

**Yale** 



**CATÁLOGO DE PEÇAS**  
**CATÁLOGO DE REPUESTOS**  
**GP-GTP-GDP 050-055-060 RL/TL**



## **APRESENTAÇÃO**

Este Catálogo de Peças descreve e ilustra em suas seções, os diversos conjuntos e detalhes de peças necessárias para uma substituição em serviços.

O mesmo está escrito em dois idiomas, Português e Espanhol, buscando sempre que possível a utilização de termos comuns.

A atualização deste Catálogo ocorre através de revisões periódicas e maiores informações sobre peças e serviços podem ser obtidas em seu Distribuidor YALE mais próximo.

## **PRESENTACIÓN**

Este Catalogo de Repuestos describe y ilustra en sus secciones, los varios conjuntos y informaciones sobre los repuestos utilizados durante una sustitución en servicio.

El mismo si encuentra en dos idiomas, Portugués y Español, buscando siempre que posible, la utilización de terminologías comunes.

La actualización de este Catalogo ocurre pro medio de actualizaciones periódicas y informaciones adicionales con respecto a Repuestos y Servicios deben ser obtenidas en su Distribuidor YALE mas cerca.

dpecas@nmhg.com  
www.yalebrasil.com.br

NMGH BRASIL Ltda..  
Av. Nações unidas, 22.777  
São Paulo - SP Brasil  
CEP 04795-100



## UTILIZAÇÃO DO CATÁLOGO (Português) [Las orientaciones en Español si encuentran al fin de esta sección]

Para um correto uso deste catálogo, é imprescindível saber localizar e interpretar o número de série do equipamento:

Exemplo:	<u>X</u>	<u>0</u>	<u>X</u>	<u>0000</u>	<u>X</u>
	↓	↓	↓	↓	↓
	(1)	(2)	(3)	(4)	(5)

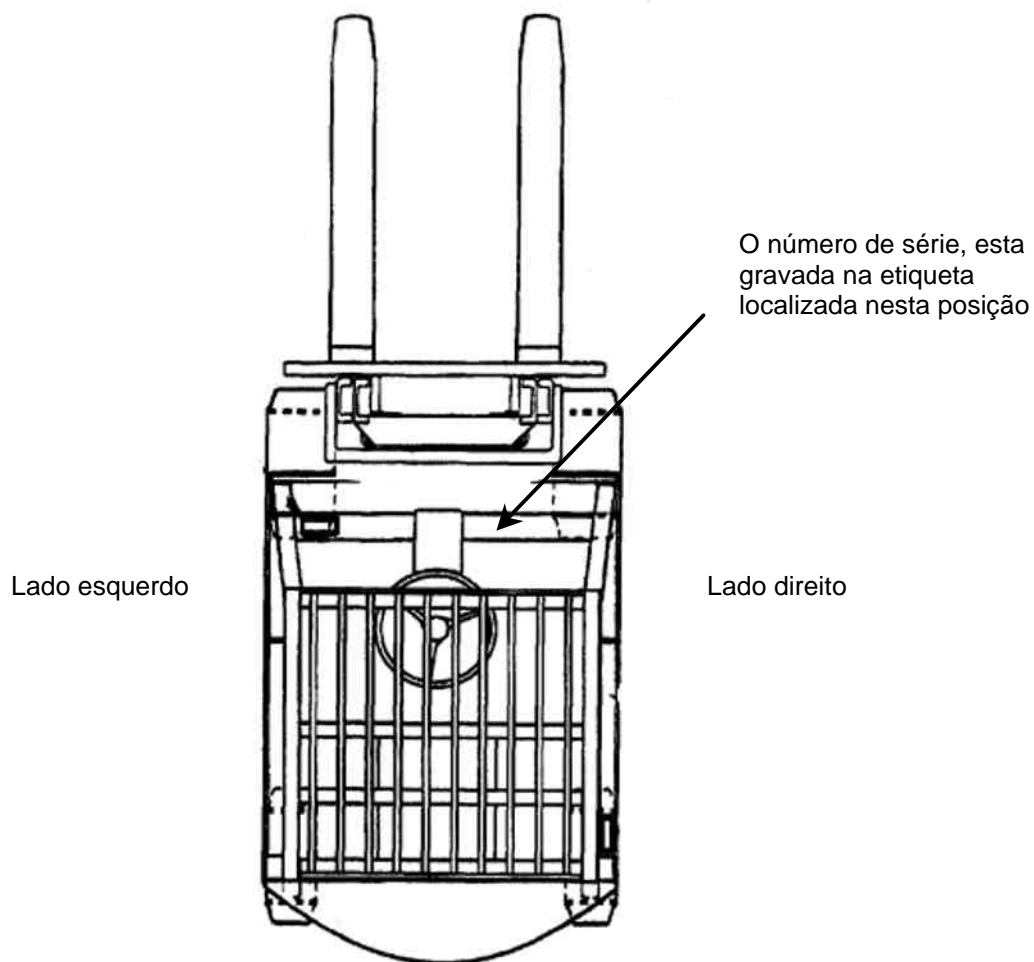
(1) & (2) => Código do modelo.

(3) => Local de fabricação (Y Brasil, B Irlanda....).

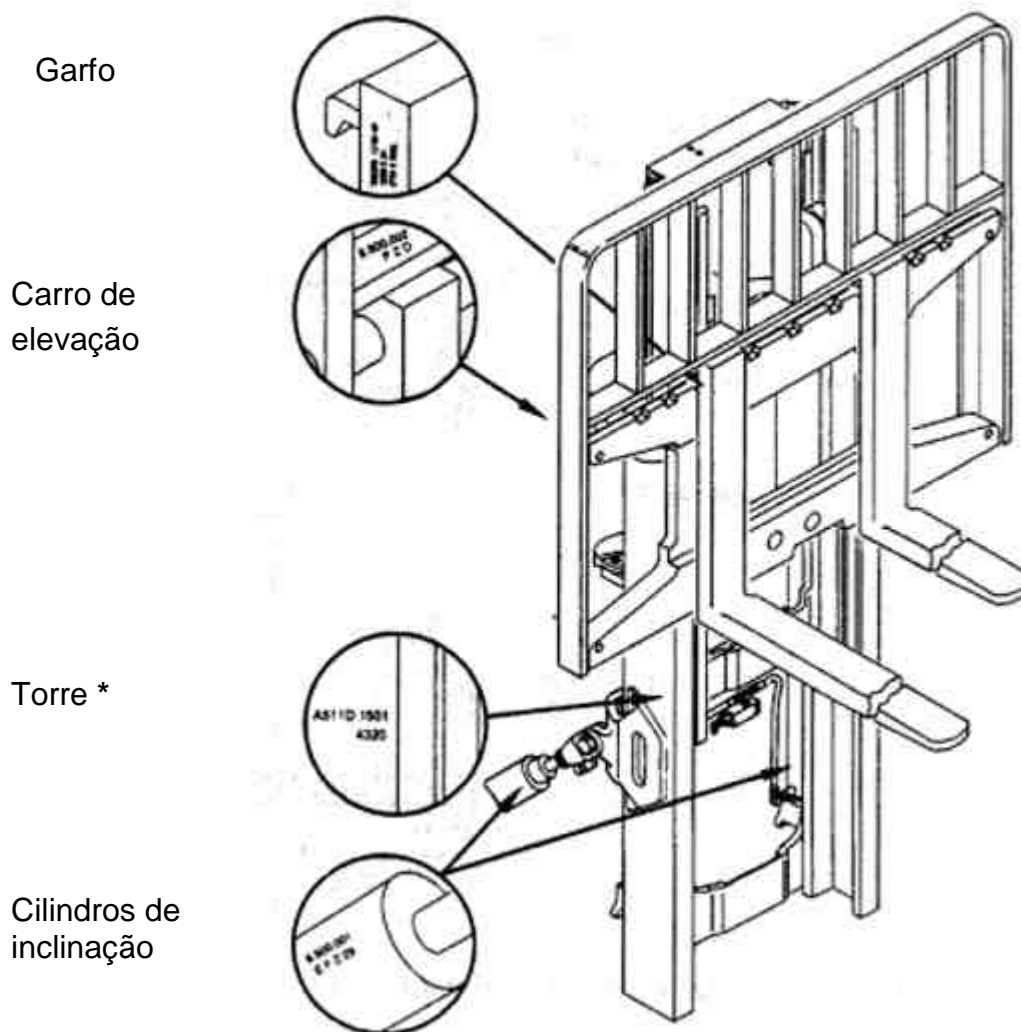
(4) => Número de série de produção.

(5) => Ano de fabricação (A 2003, B 2004,...).

As letras "I, O e Q" não são utilizadas.



Também é necessário saber localizar os seguintes códigos/identificações:



\* O número de série da torre é interpretado da seguinte forma:

Exemplo:

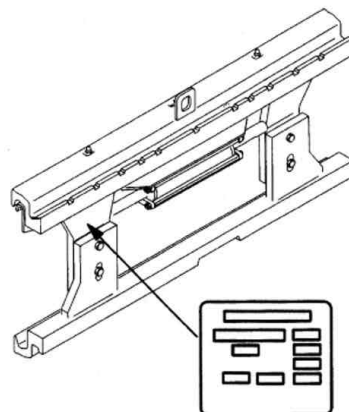
<u>X</u>	<u>0</u>	<u>X</u>	<u>0000</u>
↓	↓	↓	↓
(1)	(2)	(3)	(4)
			<u>0000</u>
			↓
			(5)

- (1) & (2) => Código do modelo da torre.
- (3) => Local de fabricação (Y Brasil, B Irlanda....).
- (4) => Número de série de produção.
- (5) => O numero abaixo da série, indica a medida do carro de elevação.

## Identificação do deslocador lateral

Exemplo:      X      0      X      0000  
                   ↓        ↓        ↓        ↓  
                   (1)    (2)    (3)    (4)

- (1) & (2) => Modelo do equipamento
- (3)        => Local de fabricação (Y Brasil, B Irlanda ....)
- (4)        => Número de série de produção



## OUTRAS INTERPRETAÇÕES

### **Cabeçalho**

Indica a data de confecção do catálogo.

### **Rodapé**

Faz um alerta sobre a necessidade de se consultar o Manual de Serviços.

### **Ilustrações**

As ilustrações aqui contidas, devem ser utilizadas como referencias e não como uma representação fiel da peça.

- Os títulos das mesmas indicam o conjunto a que pertencem os itens ilustrados.
- Os números abaixo do título indicam o conjunto e a seqüência da ilustração na seção.

### **Tabelas**

- Abaixo do título, sempre que necessário, podem vir uma ou mais das seguintes observações:
  - => S/N X000X0000X
    - o Indica até que série, foram utilizados os itens relacionados na tabela.
  - S/N X000X0000X < => S/N X000X0000X
    - o Indicam a série inicial e final que foram utilizados os itens relacionados na tabela.
  - S/N X000X0000X =>
    - o Indica que a partir desta série, os itens relacionados na tabela começaram a ser utilizados.
  - Atenção: Consulte a coluna correta
    - o Adverte para utilizar a coluna correta
  - Coluna/columna A: -----
    - o Indica a coluna que deve ser consultada e a que a mesma se refere.

---

- Descrições dos campos de informações

- Ref: Indica a referencia de localização do item na ilustração
- Código: Mostra o código do item consultado
- Descrição: Descreve o item consultado
- Qtde A-B-C-D: Indica a quantidade de itens que devem ser utilizados
- Obs.: Sempre que necessário, traz observações referentes ao item da linha. Também pode indicar séries de utilização do item, da mesma forma que indicado abaixo do título.

Informação NFS no campo “Código”

- Quer dizer que o item **não é fornecido separado** do conjunto.

Informação CN no campo “Qtde A-B-C-D”

- Indica que a quantidade necessária do item **vária conforme a necessidade** de utilização do mesmo. Cabendo ao responsável pela manutenção, indicar a quantidade a ser utilizada.

Interpretação das descrições deslocadas no campo “Descrição”

- Exemplo:

Assento	=> Este é o item principal
Parafuso	=> Este item é secundário e está contido no item principal
Porca	=> Este item está contido no item secundário.

Letras “LD” e “LE”

- Indicam se o item é utilizado do lado direito “LD” ou esquerdo “LE”.



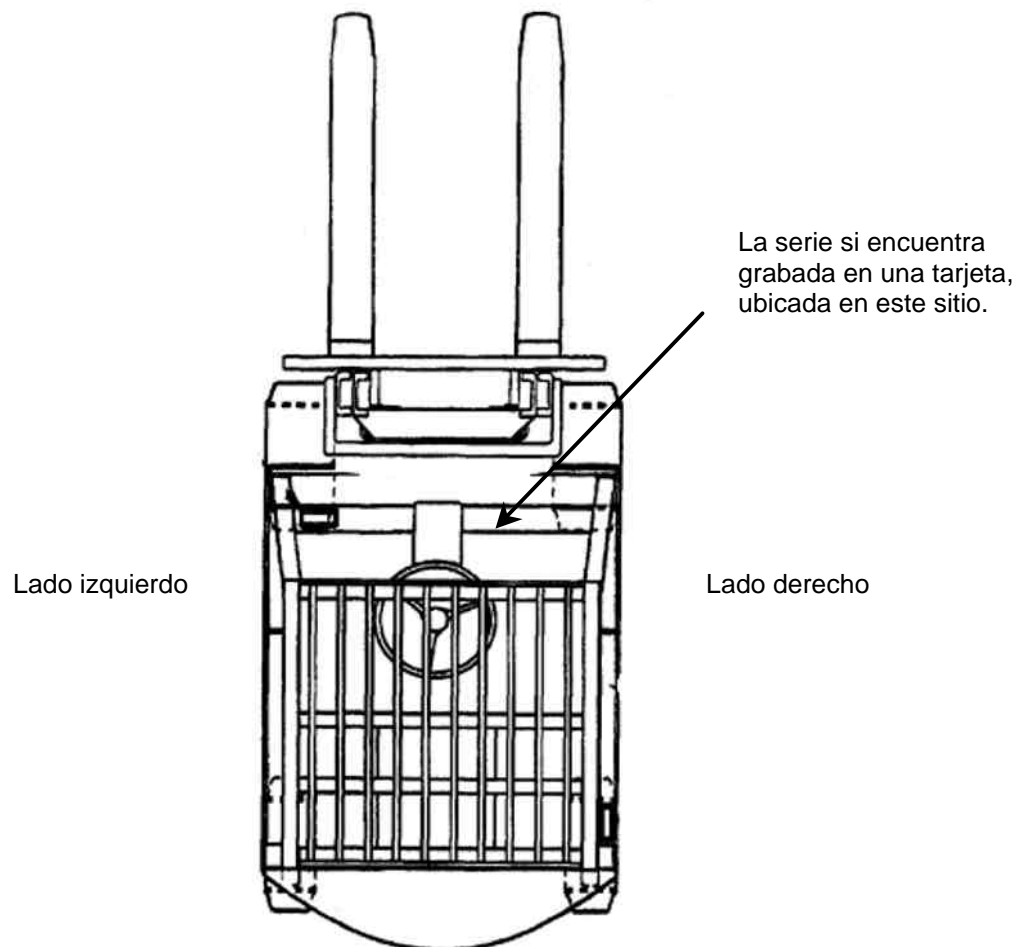
## UTILIZACIÓN DEL CATÁLOGO (Español)

Para se utilizar correctamente este catálogo, es imprescindible localizar y interpretar el número de la serie del equipo:

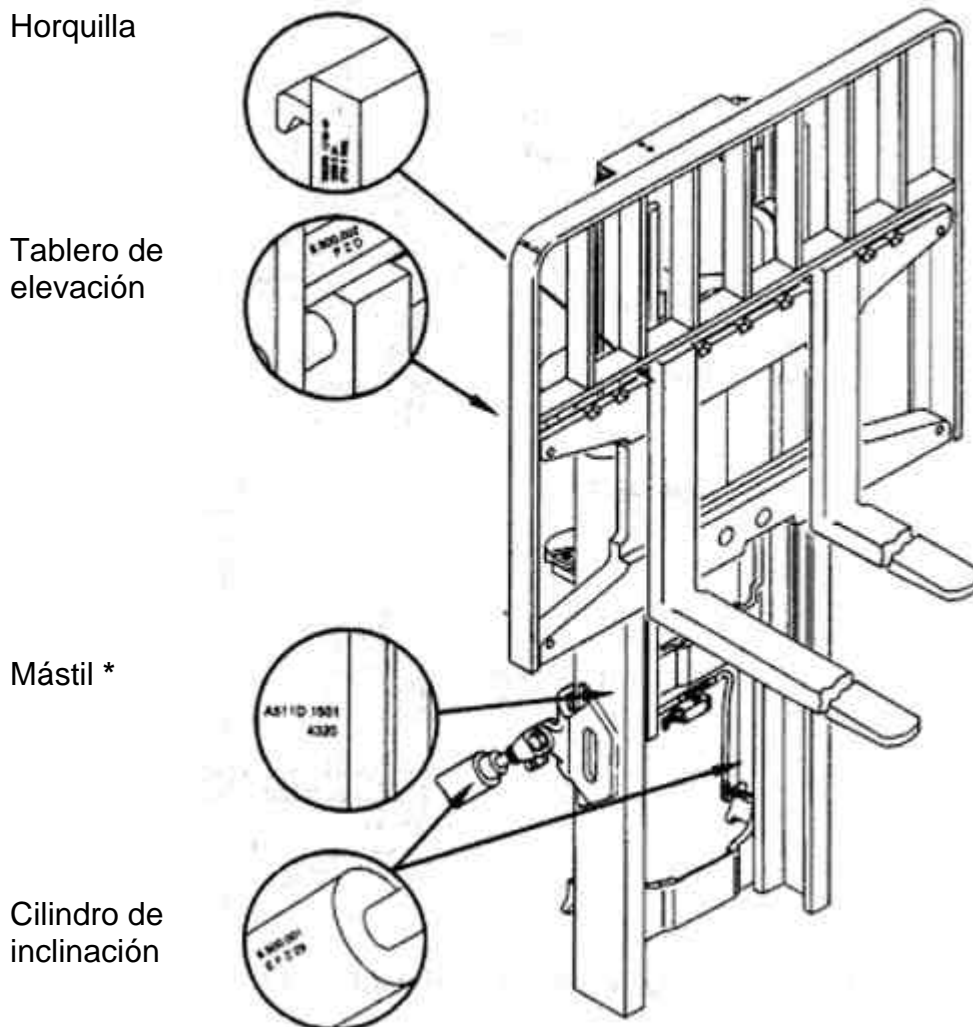
Ejemplo:

<u>X</u>	<u>0</u>	<u>X</u>	<u>0000</u>	<u>X</u>
↓	↓	↓	↓	↓
(1)	(2)	(3)	(4)	(5)

- (1) & (2) => Código del modelo del equipo.
- (3) => Planta de producción (Y Brasil, B Irlanda....).
- (4) => Número de la serie de producción.
- (5) => Año de producción del equipo (A 2003, B 2004,...).  
No se utilizan las letras "I, O y Q".



También es imprescindible saber localizar los siguientes códigos y identificaciones:



\* El numero de la serie del mástil, es interpretado de la siguiente manera:

Ejemplo:

X	0	X	0000
↓	↓	↓	↓
(1)	(2)	(3)	(4)

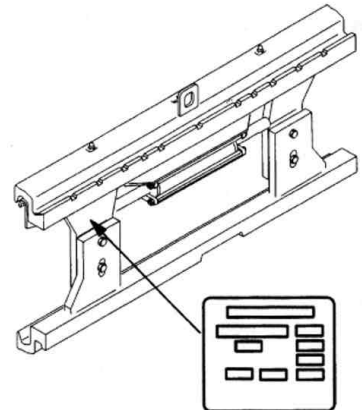
0000
↓
(5)

- (1) & (2) => Código del modelo del mástil.
- (3) => Planta de producción (Y Brasil, B Irlanda....).
- (4) => Número de la serie de producción.
- (5) => El numero ubicado abajo de la serie, indica la medida del tablero de elevación.

## Identificación del desplazador lateral

Ejemplo:      X      0      X      0000  
                   ↓        ↓        ↓        ↓  
                   (1)    (2)    (3)    (4)

- (1) & (2) => Modelo del equipo  
 (3)        => Planta de producción (Y Brasil, B Irlanda...)  
 (4)        => Número de la serie de producción.



## OTRAS DEFINICIONES

### **Cabeza de pagina**

Tras la fecha de elaboración del catálogo.

### **Pie de pagina**

Tras una alerta sobre la necesidad de si consultar el Manual de Taller.

### **Dibujos**

Los dibujos aquí contenidos, deben ser utilizados solamente como referencias y no como una demostración fiel del repuesto.

- Los títulos de los mismos, indican el conjunto a que pertenecen las partes dibujadas.
- Los números abajo de sus títulos, indican la secuencia del dibujo en la sección.

### **Tablas**

- Abajo de los título, siempre que necesario, existe una o más de las siguientes observaciones:
  - => S/N X000X0000X
    - o Indica hasta que serie, fueran utilizadas las partes listadas en la tabla.
  - S/N X000X0000X < => S/N X000X0000X
    - o Indican la primera y ultima serie en que fueran utilizadas las partes listadas en la tabla.
  - S/N X000X0000X =>
    - o Indica a partir de que serie, las partes listadas empezaran a ser utilizadas.
  - Atención: Consulte la columna correcta
    - o Adverte para la necesidad de si utilizar a columna correcta
  - Coluna/columna A: -----
    - o Indica la columna que debe ser consultada y a que la misma hace referencia.

- Títulos de las columnas en las tablas:

- Ref: Indica la referencia, para si ubicar el repuesto en el dibujo.
- Código: Exhibe el código del repuesto consultado.
- Descripción: Describe el repuesto consultado
- Qtde A-B-C-D: Indica la cantidad de partes que deben ser utilizadas
- Obs.: Siempre que necesario, tras observaciones referentes al repuesto. También puede indicar las series de los equipos que utilizan el repuesto, de la misma manera que indicado abajo de los título.

Información “NFS” en la columna “Código”

- Significa que el repuesto **no es proveído en separado**.

Información “CN” en la columna “Qtde A-B-C-D”

- Indica que la cantidad necesaria del repuesto, **es variable en conformidad con la necesidad de utilización**. La cantidad debe ser definida por el responsable por la reparación.

Interpretación de las descripciones desplazadas, en la columna “Descripción”:

- Ejemplo:

Asiento => Indica que esta es la parte principal.

Tornillo => Esta parte es secundaria y esta contenida en la parte principal.

Tuerca => Esta parte esta contenida en la parte secundaria.

Letras “LD” y “LI”

- Determinan si el repuesto es utilizado en la derecha “LD” o en la izquierda “LI”.

CHASSIS <i>BASTIDOR</i>	1
MOTOR <i>MOTOR</i>	2
COMBUSTÍVEL <i>COMBUSTIBLE</i>	3
SISTEMA ELÉTRICO <i>SISTEMA ELÉCTRICO</i>	4
TRANSMISSÃO <i>TRANSMISIÓN</i>	5
SISTEMA DE DIREÇÃO <i>SISTEMA DE DIRECCIÓN</i>	6
SISTEMA DE FREIOS <i>SISTEMA DE FRENOS</i>	7
SISTEMA HIDRÁULICO <i>SISTEMA HIDRÁULICO</i>	8
TORRE DOIS ESTÁGIOS ELEVAÇÃO LIVRE LIMITADA <i>MÁSTIL DOS ETAPAS ELEVACIÓN LIBRE LIMITADA</i>	9
TORRE TRÊS ESTÁGIOS ELEVAÇÃO LIVRE TOTAL <i>MÁSTIL TRES ETAPAS ELEVACIÓN LIBRE COMPLETA</i>	10
OPCIONAIS <i>OPCIONALES</i>	11
LOCALIZAÇÃO POR CÓDIGOS <i>LOCALIZACIÓN POR CÓDIGOS</i>	12



# CHASSIS

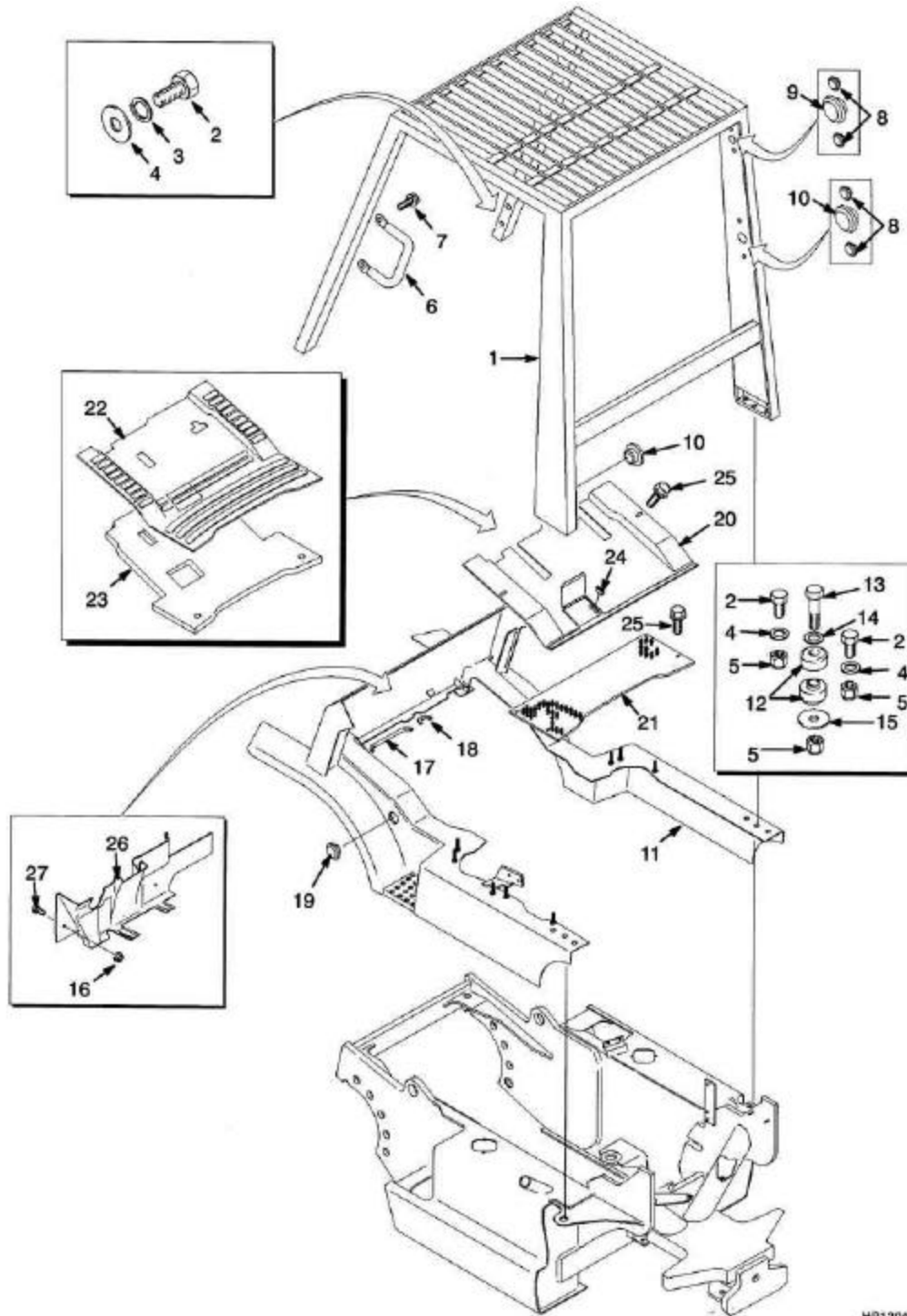
## BASTIDOR

1

CHASSIS E ASSOALHO	<i>BASTIDOR Y PISO</i>	1-1
CAPÔ	<i>CAPÓ</i>	1-2
CONTRAPESO	<i>CONTRAPESO</i>	1-3
ASSENTO	<i>ASIEN TO</i>	1-4
ASSENTO SUSPENSÃO TOTAL	<i>ASIEN TO SUSPENSIÓN TOTAL</i>	1-5
ASSENTO SUSPENSÃO TOTAL	<i>ASIEN TO SUSPENSIÓN TOTAL</i>	1-6
ETIQUETAS	<i>ETIQUETAS</i>	1-7
PROTETOR DE CARGA	<i>REJILLA PROTECTORA</i>	1-8
GARFOS	<i>HORQUILLAS</i>	1-9
GARFOS	<i>HORQUILLAS</i>	1-10

# CHASSIS E ASSOALHO BASTIDOR Y PISO

(Figura 1-1)



HP120478

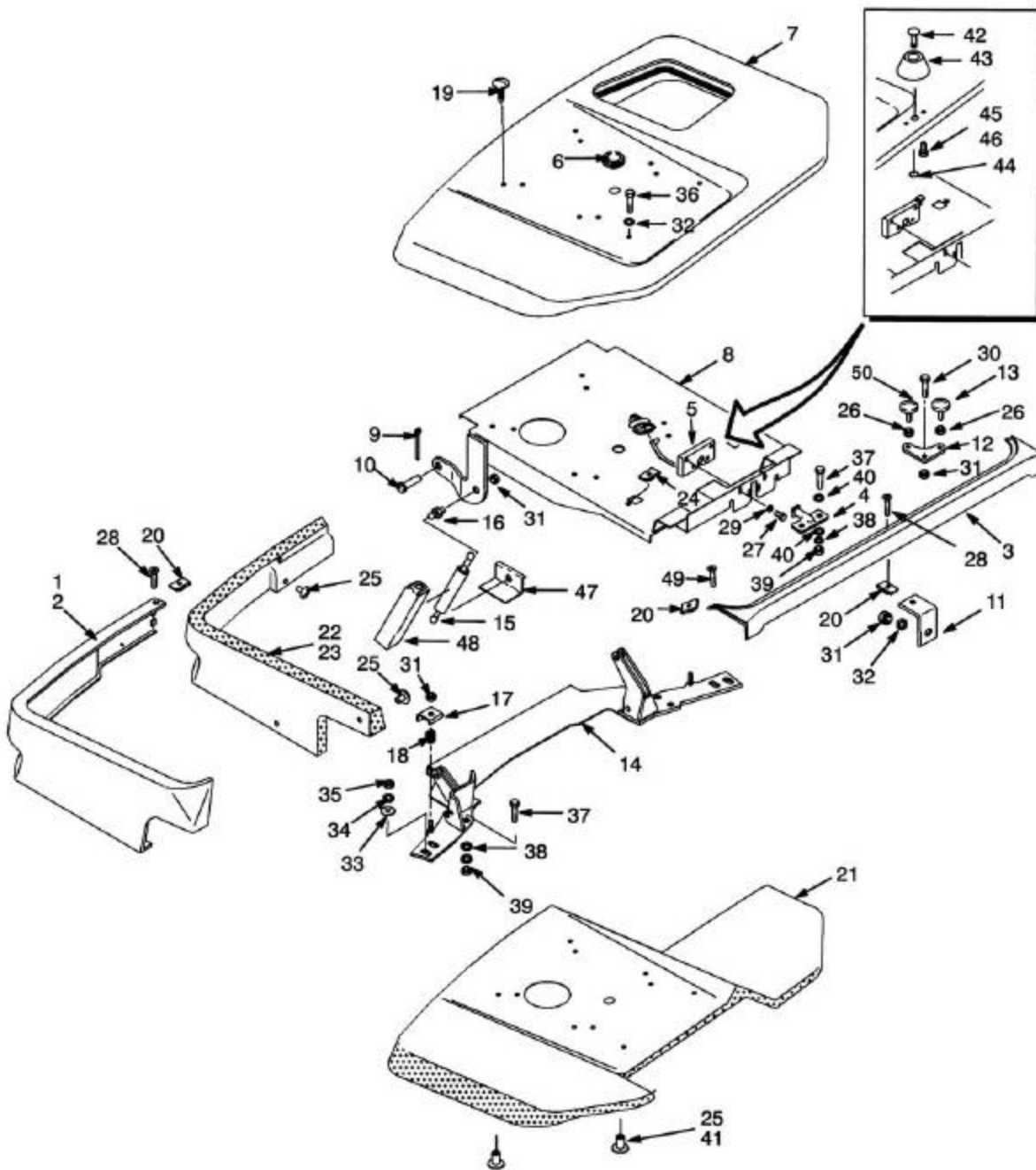


## CHASSIS E ASSOALHO BASTIDOR Y PISO

<u>Ref</u>	<u>Código</u>	<u>Descrição</u>	<u>Descripción</u>	<u>Qtde/Cant</u>	<u>Obs.</u>
1	790005143	Protetor do operador	Tejadillo	1	=>S/N A884Y1749Y
1	790005224	Protetor operador elevado	Tejadillo alto	1	S/N A884Y1750Y =>
2	449001058	Parafuso	Tornillo	8	
3	449022017	Arruela de pressão	Arandela de seguridad	4	
4	504233271	Arruela	Arandela	8	
5	520053804	Porca	Tuerca	8	
6	900001242	Alça	Orejeta	1	
7	504060774	Parafuso	Tornillo	2	
8	580023056	Plugue	Tapón	12	
9	580023057	Plugue	Tapón	5	
10	504241783	Plugue	Tapón	2	
11	790005142	Módulo	Modulo	1	=> A884Y1749Y
12	580011994	Coxim	Caucho	4	
13	931006914	Parafuso	Tornillo	4	
14	449021010	Arruela	Arandela	4	
15	505966562	Arruela	Arandela	4	
16	505970579	Porca	Tuerca	2	
17	790009002	Revestimento	Cobertura	1	
18	520044844	Compensador	Compensador	1	
19	520035879	Bujão	Tapón	2	
23	504315706	Tapete	Alfombra	1	
24	505970595	Ima	Imán	1	
25	790009013	Parafuso	Tornillo	4	
26	790009017	Painel	Panel	1	
27	449001170	Parafuso	Tornillo	2	
20	518802663	Chapa assoalho	Plancha de piso	1	
21	790009003	Chapa de assoalho	Plancha de piso	1	=> S/N A884Y1749Y
21	790009692	Chapa de assoalho	Plancha de piso	1	S/N A884Y1750Y =>
22	790009012	Tapete	Alfombra	1	

# CAPÔ CAPÓ

(Figura 1-2)



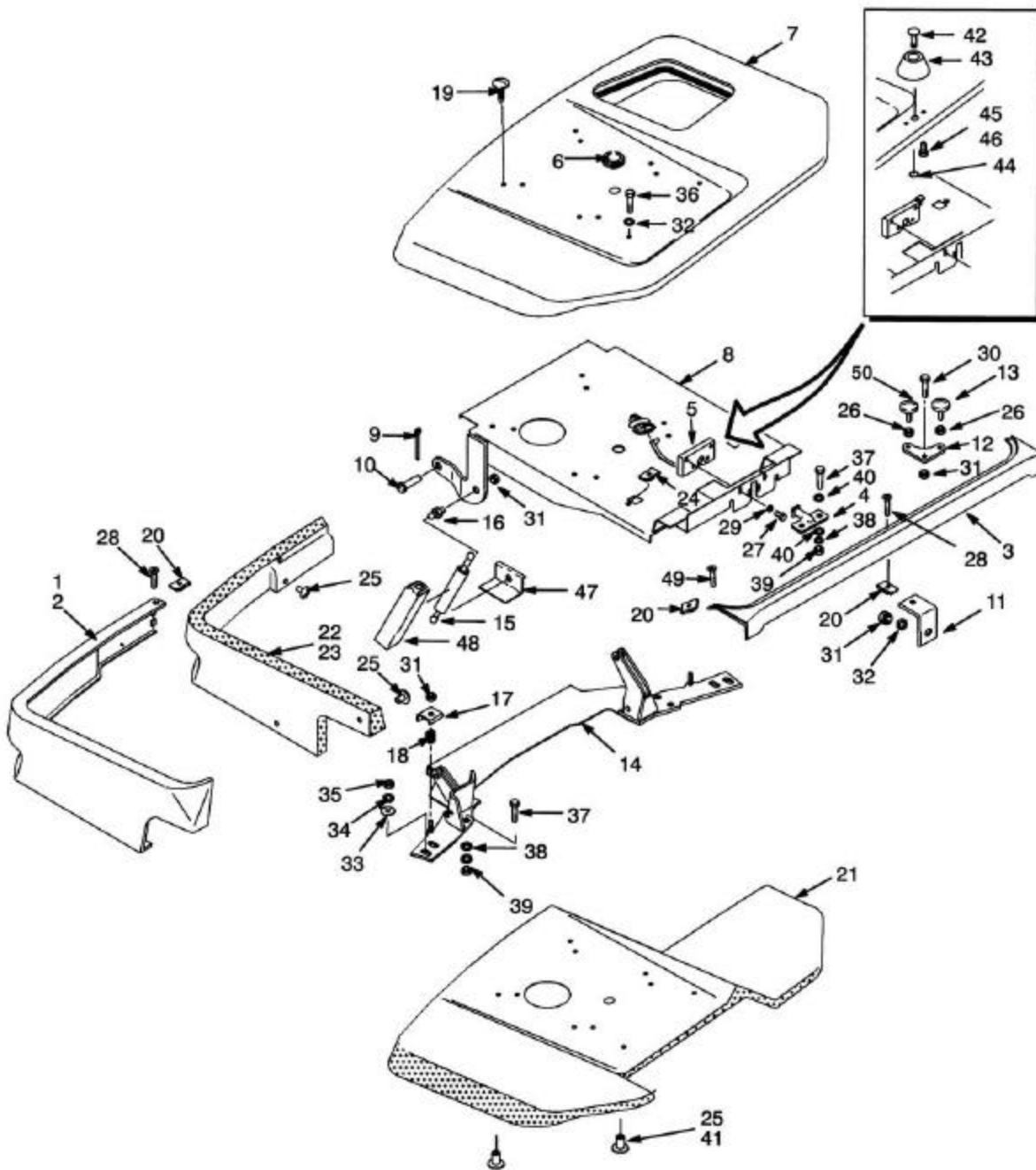
HP120662

## CAPÔ CAPÓ

<u>Ref</u>	<u>Código</u>	<u>Descrição</u>	<u>Descripción</u>	<u>Qtde/Cant</u>	<u>Obs.</u>
1	790005191	Painel inf.LE	Panel inferior LI	1	=> A884Y1749Y
1	790005192	Painel inf.LD	Panel inferior LD	1	=> A884Y1749Y
1	790005226	Painel inf.LD	Panel inferior LD	1	S/N A884Y1750Y =>
1	790005225	Painel inf.LE	Panel inferior LI	1	S/N A884Y1750Y =>
2	580012765	Trinco	Traba	1	
3	790005227	Painel	Panel	1	S/N A884Y1750Y =>
3	790005193	Painel	Panel	1	=> S/N A884Y1749Y
4	520042838	Suporte	Soporte	1	
5	790009014	Trava	Traba	1	=> A884Y1749Y
5	790009014	Trava	Traba	1	S/N A884Y1750Y =>
6	518790699	Anel protetor	Anillo protector	1	
7	790005222	Capo	Capó	1	
8	790009022	Assento	Asiento	1	=> A884Y1813Y
8	790009023	Assento	Asiento	1	A884Y1814Y =>
9	965801908	Cupilha	Grupilla	2	
10	790009001	Pino	Pino	2	
11	790009008	Suporte	Soporte	1	
12	790009006	Suporte	Soporte	2	
13	518790649	Parafuso	Tornillo	4	
13	931006914	Parafuso	Tornillo	4	
14	790005251	Travessa	Travesaño	1	A884Y1814Y =>
14	790009018	Travessa	Travesaño	1	=> A884Y1813Y
15	505966562	Arruela	Arandela	4	
15	580008293	Amortecedor	Amortiguador	1	=> A884Y1813Y
15	790009003	Amortecedor DSL	Amortiguador DSL	1	=> A884Y1813Y
15	580013202	Amortecedor	Amortiguador	2	S/N A884Y1814Y <=> A884Y2084Z
15	580032355	Amortecedor	Amortiguador	2	=> A884Y2085Z
16	580032356	Prisioneiro	Espárrago	4	A884Y1814Y =>
16	580008294	Prisioneiro	Espárrago	4	=> A884Y1813Y
16	505970579	Porca	Tuerca	2	
17	790009002	Trava	Traba	1	
17	790009005	Trava	Traba	6	
18	520044844	Presilha	Pestillo	1	
18	790009007	Presilha	Pestillo	6	
19	520035879	Bujão	Tapón	2	
19	504240785	Parafuso	Tornillo	4	
20	505970526	Porca	Tuerca	4	

# CAPÔ CAPÓ

(Figura 1-2)



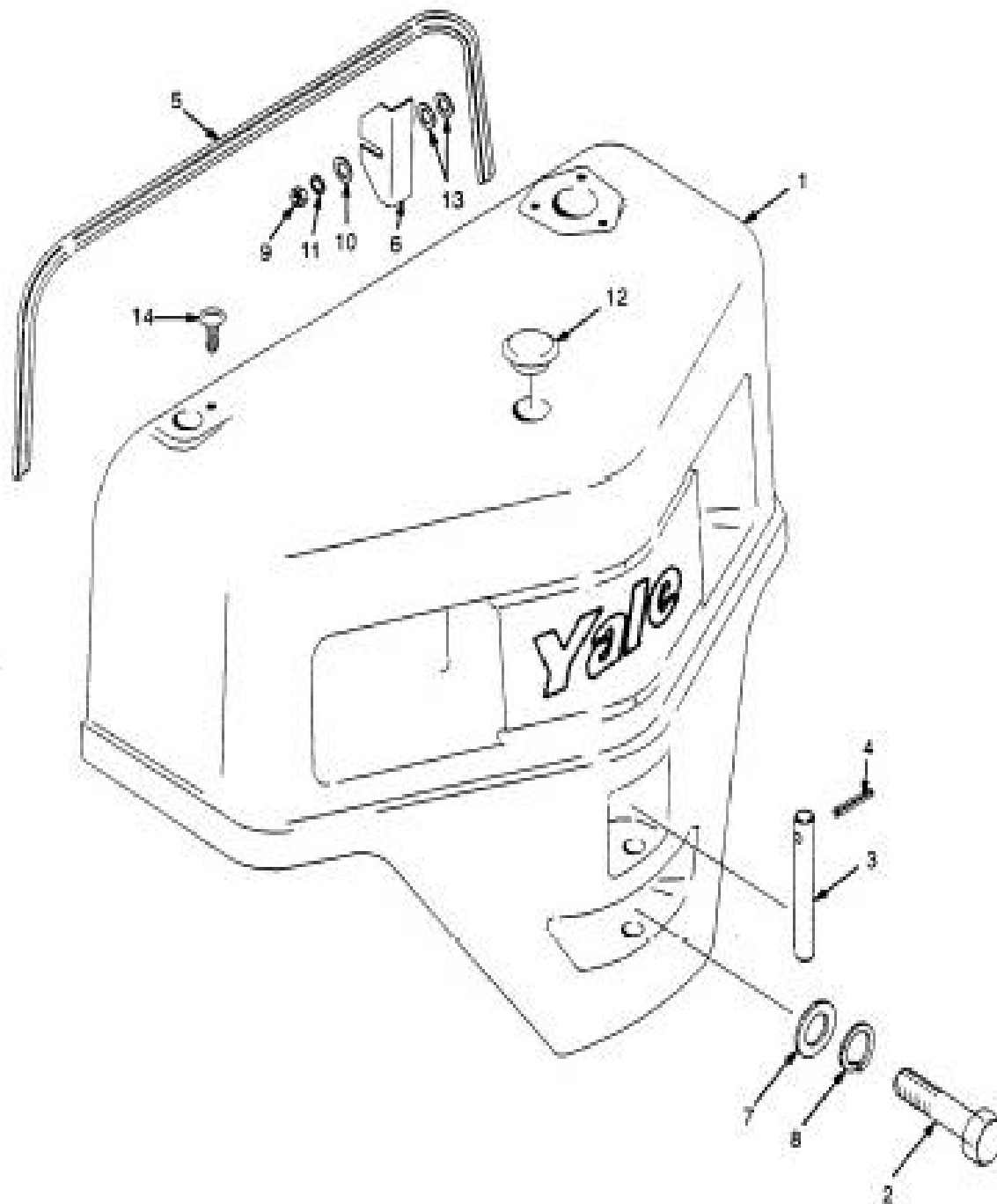
HP120662

## CAPÔ CAPÓ

<u>Ref</u>	<u>Código</u>	<u>Descrição</u>	<u>Descripción</u>	<u>Qtde/Cant</u>	<u>Obs.</u>
21	790009009	Moldura	Borde	1	
21	790009692	Chapa assoalho	Plancha de piso	1	S/N A884Y1750Y =>
22	790009010	Manta termo-acustica LD	Aislante acustico LD	1	
23	504315706	Isolante	Barrera	1	
23	790009011	Manta termo-acustica LE	Camisa LI	1	
24	900003270	Porca	Tuerca	2	
24	505970595	Ima	Pestillo	1	
25	900003274	Presilha	Botón	12	
25	790009013	Parafuso	Tornillo	4	
26	014970800	Porca	Tuerca	4	
26	790009017	Painel de cobertura	Tapa	1	
27	449001170	Parafuso	Tornillo	2	
27	520035812	Parafuso	Tornillo	4	
28	790009004	Parafuso	Tornillo	2	
29	449021003	Arruela	Arandela	4	
30	449001014	Parafuso	Tornillo	4	
31	790009021	Porca	Tuerca	16	
32	504226242	Arruela	Arandela	3	
33	520037852	Arruela	Arandela	6	
34	449022016	Arruela de pressão	Arandela de seguridad	4	
35	449015014	Porca	Tuerca	4	
36	518795653	Parafuso	Tornillo	2	
37	449001040	Parafuso	Tornillo	6	
38	449022013	Arruela de pressão	Arandela de seguridad	6	
39	449015044	Porca	Tuerca	6	
40	449021006	Arruela	Arandela	4	
41	790009518	Arruela	Arandela	2	
42	790009016	Botão	Botón	1	
43	790009015	Protetor	Protector	1	
44	720217902	Anel trava	Fiador Anular	1	
45	790009000	Parafuso	Tornillo	2	
46	065619300	Arruela de pressão	Arandela de seguridad	2	
47	790009019	Defletor	Deflector	2	=> A884Y1813Y
48	790009020	Defletor	Deflector	2	=> A884Y1813Y
49	580002082	Parafuso	Tornillo	2	
50	790009693	Parafuso	Tornillo	2	
51	580012765	Trinco	Cerrollo	1	Não / no ilustrado

# CONTRAPESO CONTRAPESO

(Figura 1-3)



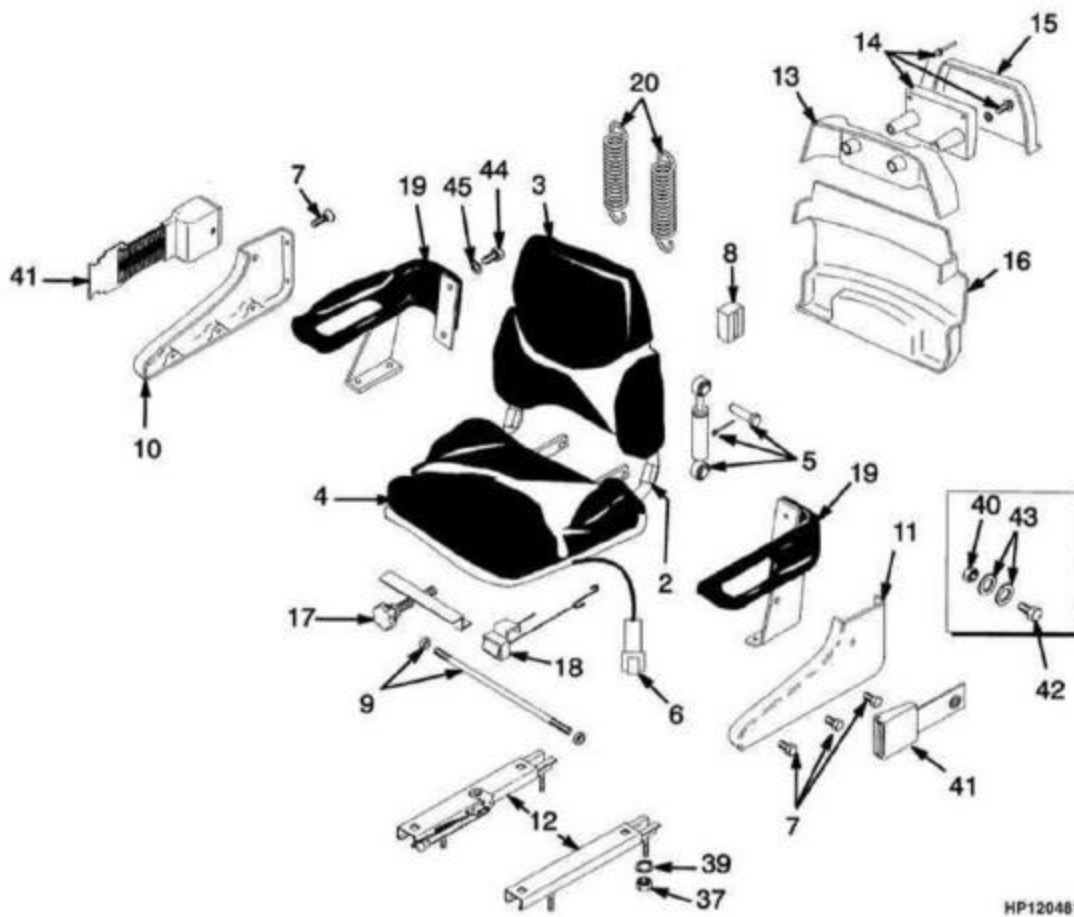
## CONTRAPESO CONTRAPESO

**Atenção:** Consulte a coluna correta  
**Atención:** Consulte la columna correcta

Coluna/columna A: GP/GTP/GDP 050  
Coluna/columna B: GP/GTP/GDP 055  
Coluna/columna C: GP/GTP/GDP 060  
Coluna/columna D: GP/GTP/GDP 060 065

Ref	Código	Descrição	Descripción	Qtde/Cant				Obs.
				A	B	C	D	
1	790005113	Contrapeso	Contrapeso	1				1623mm
1	790005114	Contrapeso	Contrapeso		1			1623mm
1	790005188	Contrapeso	Contrapeso			1		1623mm
1	790005115	Contrapeso	Contrapeso				1	1623mm
2	449001398	Parafuso	Tornillo	1				1623mm
2	449001399	Parafuso	Tornillo		1			1700mm
2	449001408	Parafuso	Tornillo		1			1623mm
2	449001295	Parafuso	Tornillo			1		1623mm
2	449001435	Parafuso	Tornillo				1	1623mm
3	505972541	Pino	Eje	1	1	1	1	
4	580036465	Guia da correia	Pasador de muelle	1	1	1	1	
5	504246769	Retentor	Retén	1	1	1	1	
6	505970557	Calço (0.109")	Suplemento (0.109")	CN	CN	CN	CN	
7	580002019	Arruela	Arandela	1	1	1	1	
8	955400911	Arruela de pressão	Arandela de seguridad	1	1	1	1	
9	449015014	Porca	Tuerca	4	4	4	4	
10	504226242	Arruela	Arandela	4	4	4	4	
11	449022016	Arruela de pressão	Arandela de seguridad	4	4	4	4	
12	520035879	Bujão	Tapón	1	1	1	1	
13	449021006	Arruela	Arandela	8	8	8	8	
14	504240785	Parafuso	Tornillo	1	1	1	1	

# ASSENTO ASIENTO (Figura 1-4)



HP120481



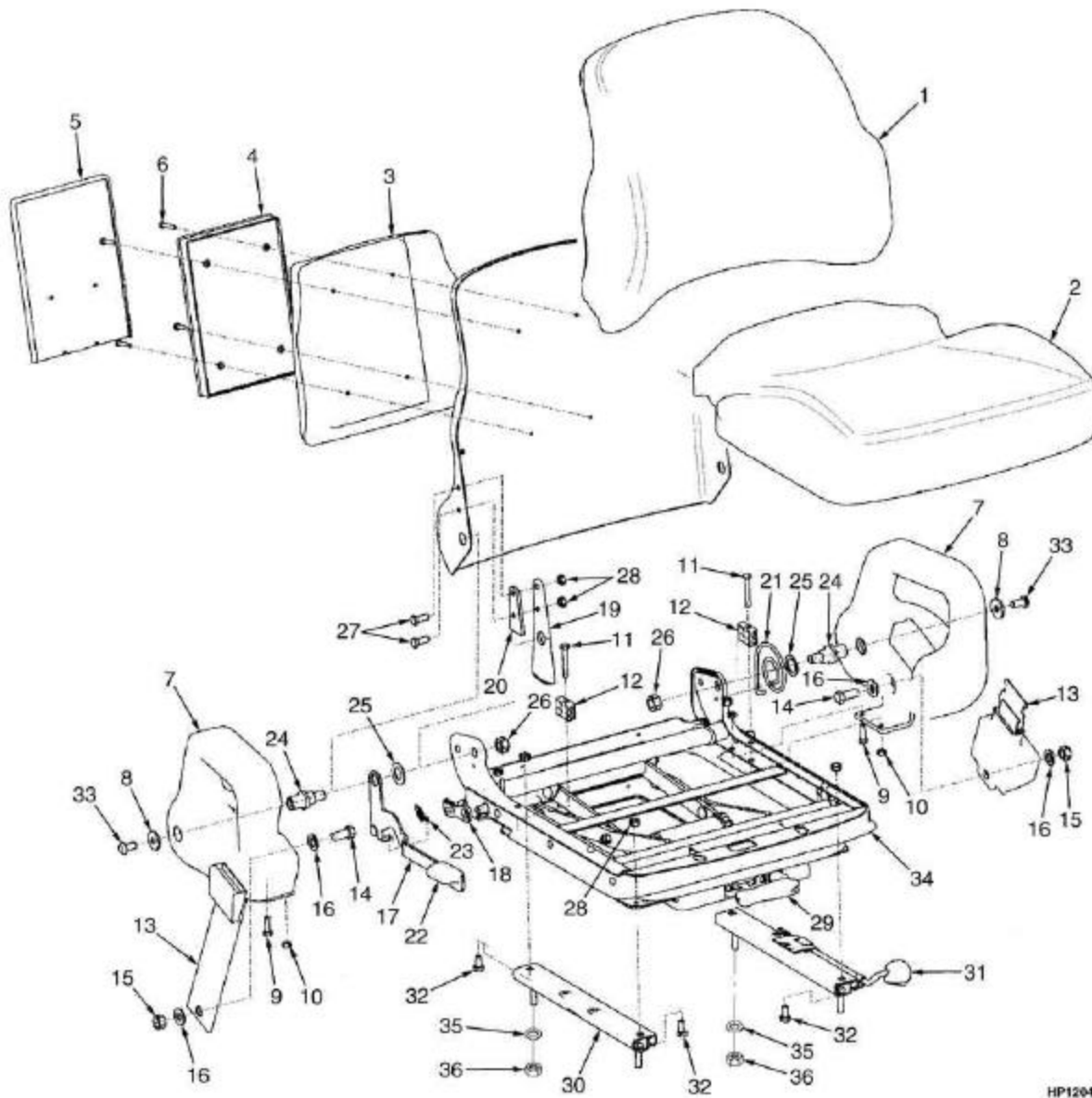
## ASSENTO ASIENTO

=&gt; S/N A884Y1749Y

<u>Ref</u>	<u>Código</u>	<u>Descrição</u>	<u>Descripción</u>	<u>Qtde/Cant</u>	<u>Obs.</u>
2	504305742	Assento	Asiento	1	
3	504259766	Encosto	Respaldo acolchado	1	
4	504259767	Almofada assento	Asiento acolchado	1	
5	520041836	Amortecedor	Amortiguador	1	
6	518793606	Interrup.alarme assento	Cj. de micro	1	
6	505968533	Conector	Conector	1	
6	505968540	Trava	Cierre	1	
6	505972554	Pino	Eje	2	
7	520041844	Jogo Parafuso	Kit de hardware	1	
8	520041870	Bloco do assento	Bloque	2	
9	520041896	Tirante	Juego de eje y cojinete	1	
10	580000245	Tampa LD	Tapa LD	1	
11	580000246	Tampa	Tapa	1	
12	580010435	Jogo de trilhos	Juego deslizante	1	
13	504259768	Kit. capa trás. superior	Tapa	1	
14	520041852	Porta manual	Soporte	1	
15	520041822	Tampa	Tapa	1	
16	504259770	Tampa	Tapa	1	
17	520041829	Parafuso	Juego de mandos	1	
18	520041849	Kit ajustagem	Juego de cinta	1	
19	504259772	Suporte de braço LE	Soporte de brazo LI	1	
19	504259771	Suporte de braço LD	Soporte de brazo LD	1	
20	520041644	Kit de molas	Kit de resortes	1	
20	520041883	Kit de cabo	Juego de cables	1	
39	023604600	Arruela	Arandela	4	
40	504223224	Porca	Tuerca	2	
41	518796683	Cinto de segurança.	Cinturón de seguridad	1	
42	504223249	Parafuso	Tornillo	2	
43	504223217	Arruela	Arandela	4	
44	NFS	Parafuso	Perno	8	
45	NFS	Arruela	Arandela	8	

# ASSENTO SUSPENSÃO TOTAL ASIENTO SUSPENSIÓN TOTAL

(Figura 1-5)



HP120462

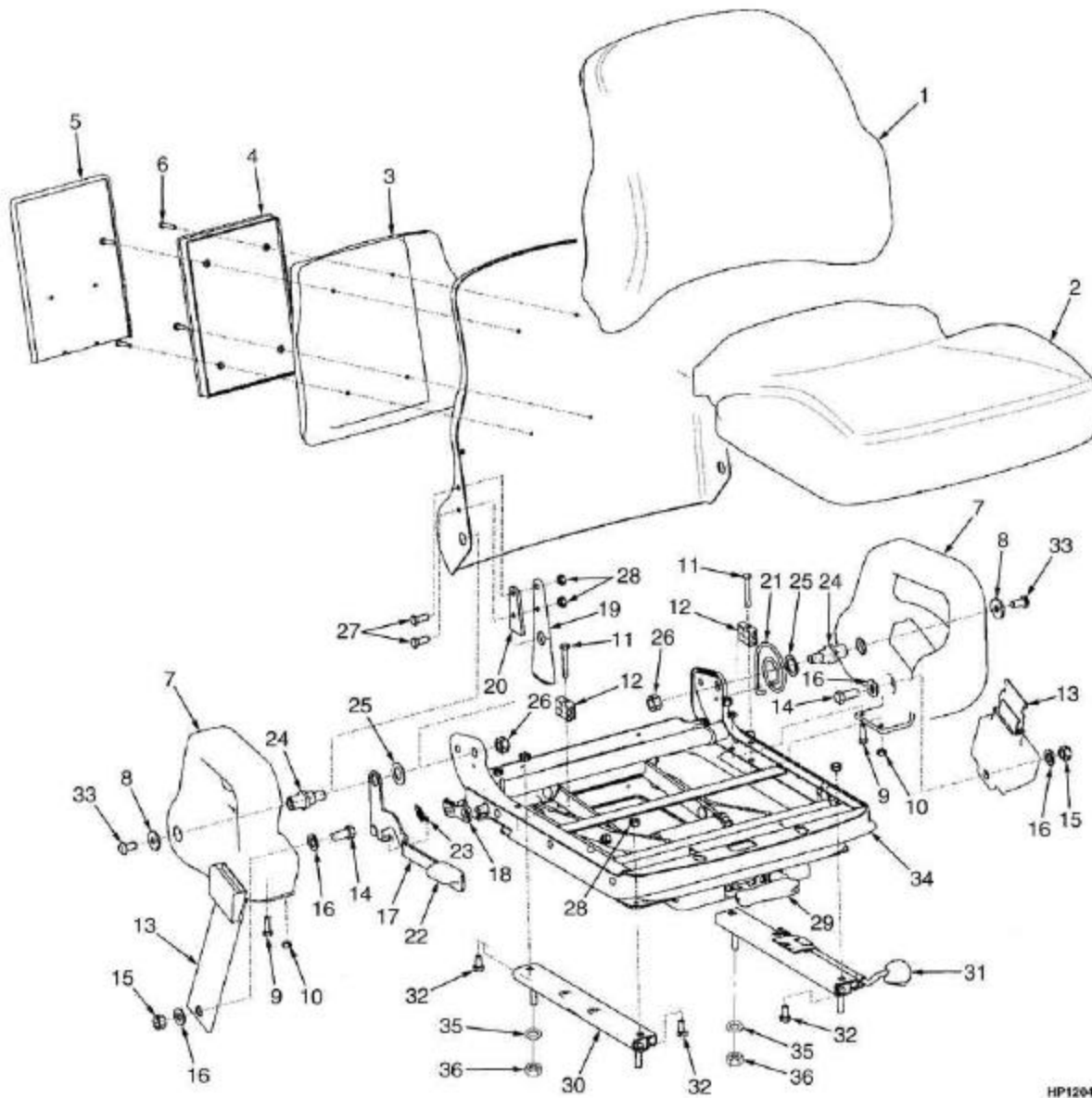
## ASSENTO SUSPENSÃO TOTAL ASIENTO SUSPENSIÓN TOTAL

S/N A884Y1750Y =&gt;

<u>Ref</u>	<u>Código</u>	<u>Descrição</u>	<u>Descripción</u>	<u>Qtde/Cant</u>	<u>Obs.</u>
	524144896	Assento	Asiento de suspensión	1	
1	580014462	Almofada de encosto	Respaldo acolchado	1	
2	580023146	Assento	Asiento acolchado	1	
3	NFS	Cilindro	Elevador	1	Cont. kit 580014465
4	NFS	Caixa	Caja	1	Cont. kit 580014465
5	NFS	Tampa	Tapa	1	Cont. kit 580014465
6	NFS	Parafuso	Tornillo	4	Cont. kit 580014465
7	NFS	Suporte lateral LD	Soporte lateral LD	1	Cont. kit 580014466 LD, 580014467 LE/I
7	NFS	Suporte lateral LE	Soporte lateral LI	1	Cont. kit 580014466 LD, 580014467 LE/I
8	NFS	Arruela	Arandela	2	Cont. kit 580014466 LD, 580014467 LE/I
9	NFS	Prisioneiro	Espárrago	2	Cont. kit 580014466 LD, 580014467 LE/I
10	NFS	Porca	Tuerca	4	Cont. kit 580014466 LD, 580014467 LE/I
11	NFS	Prisioneiro	Espárrago	2	Cont. kit 580014466 LD, 580014467 LE/I
12	NFS	Bloco	Bloque	2	Cont. kit 580014466 LD, 580014467 LE/I
13	NFS	Cinto de segurança	Cinturón de seguridad	1	Cont. kit 580014468
14	NFS	Prisioneiro	Espárrago	2	Cont. kit 580014468
15	NFS	Porca	Tuerca	2	Cont. kit 580014468
16	NFS	Arruela	Arandela	4	Cont. kit 580014468
17	NFS	Manivela	Manivela	1	Cont. kit 580014474
18	NFS	Trinco	Pestillo	1	Cont. kit 580014474
19	NFS	Suporte	Soporte	1	Cont. kit 580014474
20	NFS	Espaçador	Separador	1	Cont. kit 580014474
21	NFS	Mola	Resorte	1	Cont. kit 580014474
22	NFS	Manopla	Pomo	1	Cont. kit 580014474
23	NFS	Extensão	Extensión de muelle	1	Cont. kit 580014474
24	NFS	Pivô	Pivote	2	Cont. kit 580014474
25	NFS	Arruela	Arandela	2	Cont. kit 580014474
26	NFS	Porca	Tuerca	2	Cont. kit 580014474
27	NFS	Prisioneiro	Espárrago	2	Cont. kit 580014474
28	NFS	Porca	Tuerca	6	Cont. kit 580014474
29	580014473	Kit ajuste alavanca	Juego de palanca	1	

# ASSENTO SUSPENSÃO TOTAL ASIENTO SUSPENSIÓN TOTAL

(Figura 1-5)



HP120462

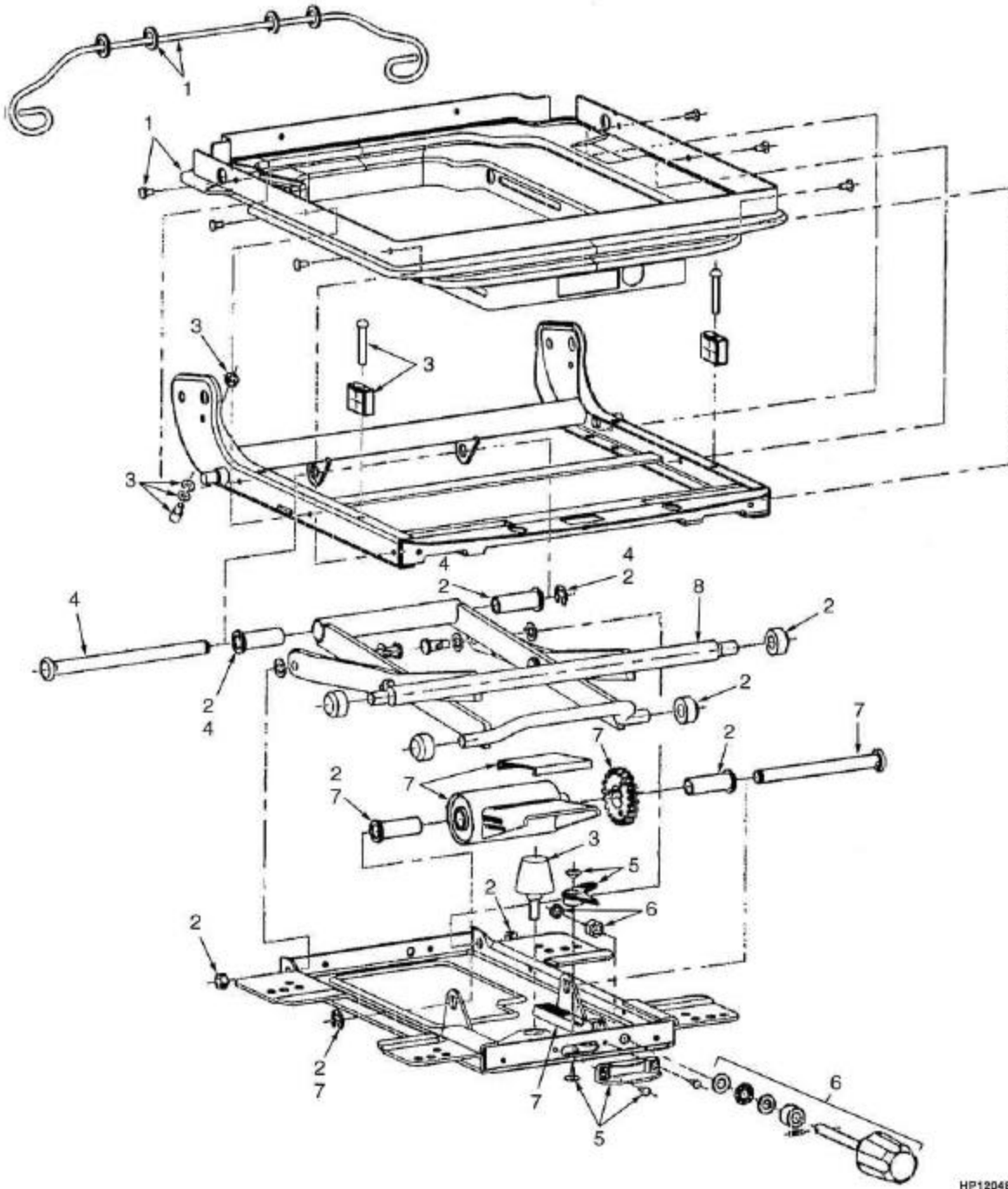
## ASSENTO SUSPENSÃO TOTAL ASIENTO SUSPENSIÓN TOTAL

S/N A884Y1750Y =>

<b>Ref</b>	<b>Código</b>	<b>Descrição</b>	<b>Descripción</b>	<b>Qtde/Cant</b>	<b>Obs.</b>
30	NFS	Trilho LD	Corredera LD	1	Cont. kit 580014471
31	NFS	Trilho LE	Corredera LI	1	Cont. kit 580014471
32	NFS	Prisioneiro	Espárrago	4	Cont. kit 580014471
33	NFS	Parafuso	Tornillo	2	Cont. kit 580014466 LD, 580014467 LE/I
34	280014469	Kit da susp.assento	Juego de suspensión	1	
35	023604600	Arruela	Arandela	4	
36	504238298	Porca	Tuerca	4	
	580014465	Protetor lateral	Sujeción manual	1	
	580014466	Protetor lateral	Sujeción de la cadera	1	
	580014467	Protetor lateral	Sujeción de la cadera	1	
	580014468	Kit cinto de segurança	Cinturón de seguridad	1	
	580014474	Kit regul.assento	Juego de reclinador	1	
	580014471	Kit trilhos	Juego Deslizante	1	

# ASSENTO SUSPENSÃO TOTAL ASIENTO SUSPENSIÓN TOTAL

(Figura 1-6)



HP120483

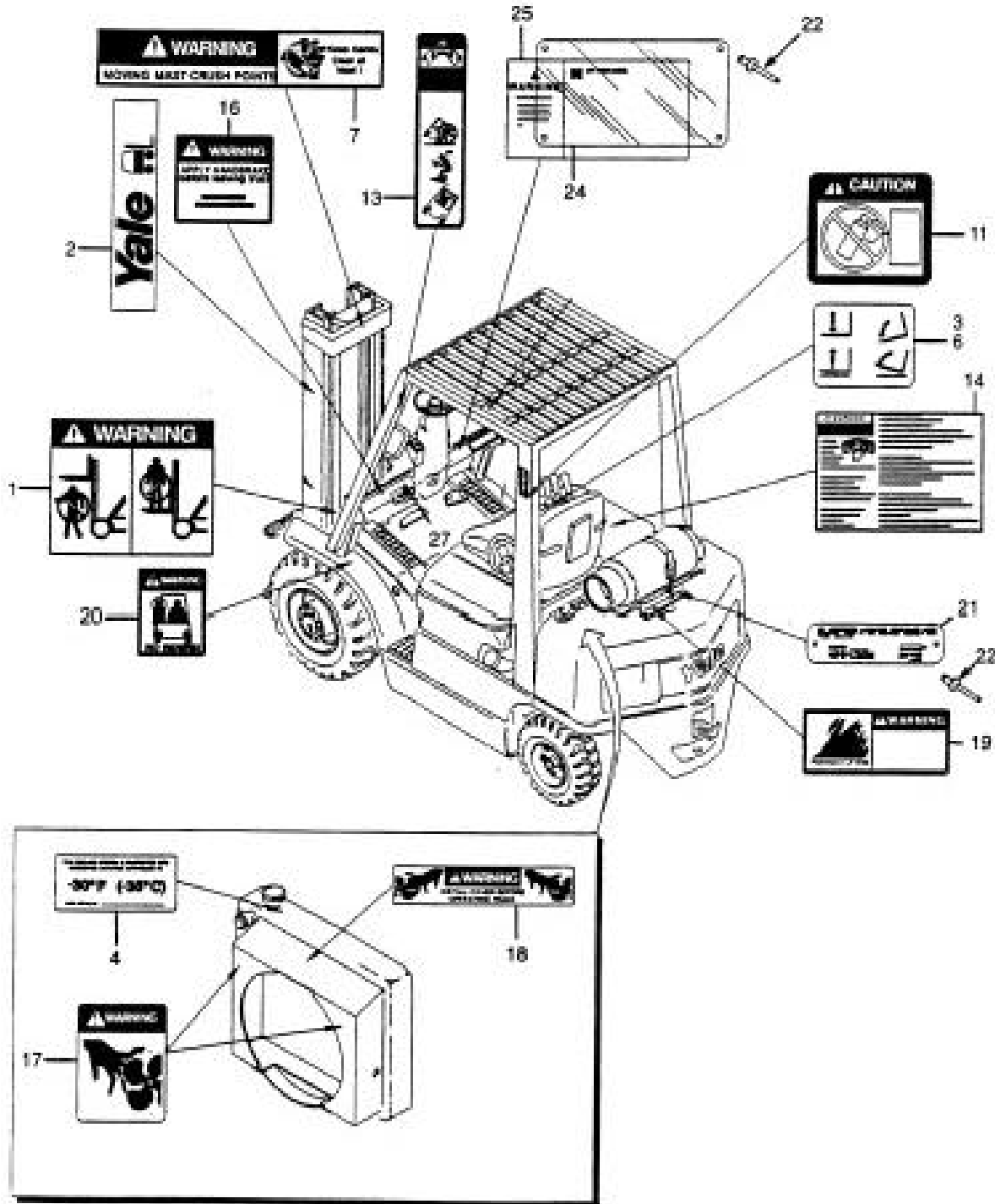
---

**ASSENTO SUSPENSÃO TOTAL**  
**ASIENTO SUSPENSION TOTAL**

<b>Ref</b>	<b>Código</b>	<b>Descrição</b>	<b>Descripción</b>	<b>Qtde/Cant</b>	<b>Obs.</b>
	580016625	Assento	Asiento de suspensión	1	
1	580013419	Kit fixação	Kit envoltura	1	
2	580013420	Rolete	Rodillo de carga	1	
3	580013421	Batente	Parachoques y tope	1	
4	580013422	Eixo	Eje	1	
5	580013423	Regulador de peso	Juego ajustador de peso	1	
6	580013427	Manopla	Pomo	1	
7	580013425	Kit de molas	Kit de resortes	1	
8	580014470	Cj. de articulação	Cj. de tijera	1	

# ETIQUETAS ETIQUETAS

(Figura 1-7)



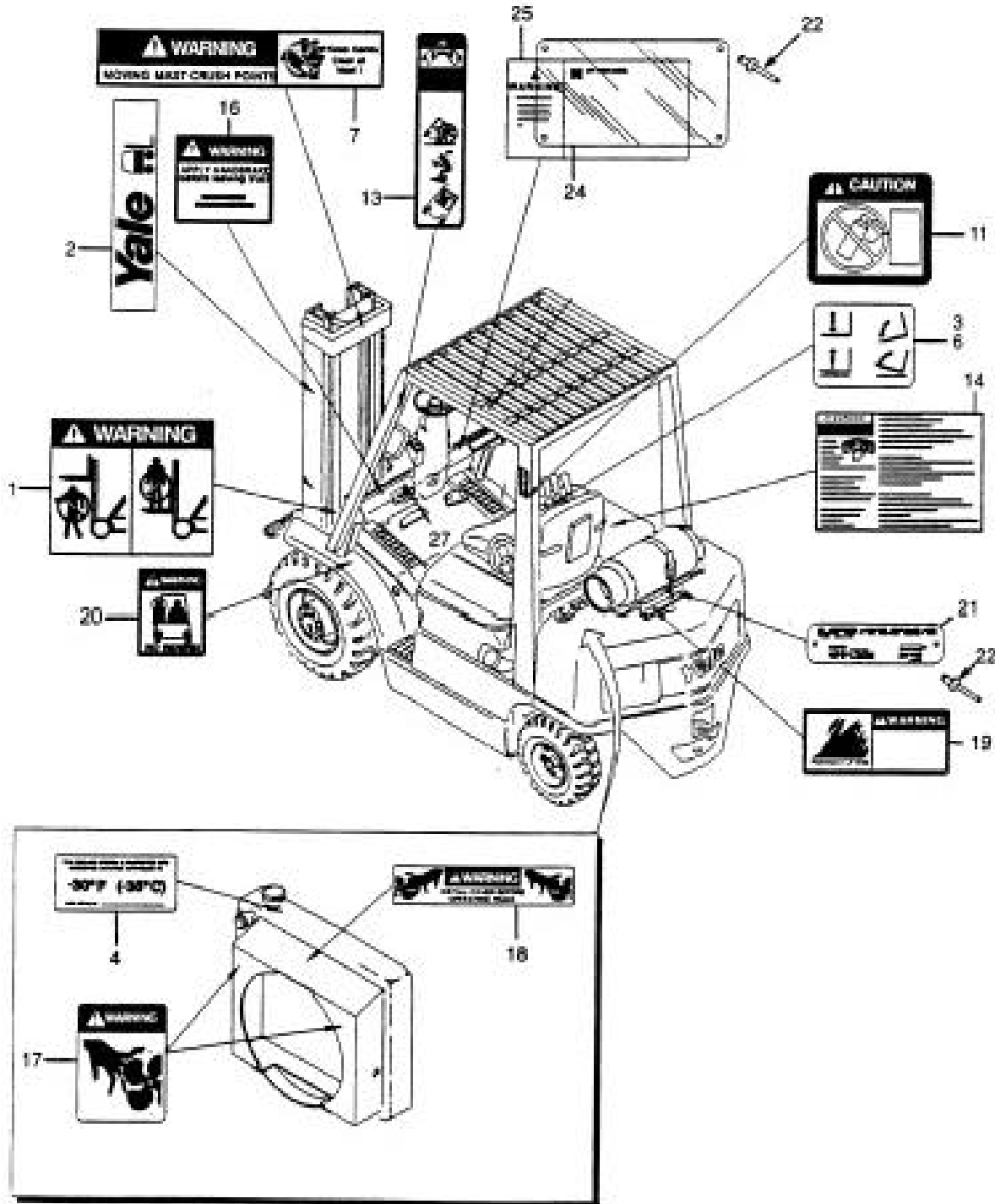


## ETIQUETAS ETIQUETAS

<u>Ref</u>	<u>Código</u>	<u>Descrição</u>	<u>Descripción</u>	<u>Qtde/Cant</u>	<u>Obs.</u>
1	505976595	Decal	Etiqueta	2	
2	912331302	Decal quadro	Etiqueta	2	
3	504236216	Decalque	Etiqueta	1	
3	504236217	Etiqueta	Etiqueta	1	
3	504236263	Etiqueta	Etiqueta	1	
3	504236254	Etiqueta	Etiqueta	1	
3	504236230	Etiqueta	Etiqueta	1	
3	504236235	Etiqueta	Etiqueta	1	
3	504236212	Adesivo acessório	Etiqueta función auxiliar	1	
3	504236228	Adesivo acessório	Etiqueta función auxiliar	1	
3	504231256	Decal função side shift	Etiqueta función desplazador lateral	1	
3	504236257	Etiqueta	Etiqueta	1	
4	505976545	Decal anticongelante	Etiqueta anticongelante	1	
5	912845301	Decal	Etiqueta	2	
6	580011638	Decal elevação e inclinação	Etiqueta elevación e inclinación	1	
7	504231215	Decal aviso cuidado c/ mãos	Etiqueta cuidado con las manos	1	
9	504231252	Decal cuidado com as mãos	Etiqueta cuidado con las manos	2	
11	505978543	Etiqueta	Etiqueta	1	
13	505973524	Decal	Etiqueta	2	
14	505977535	Decal aviso operador c/cinto	Etiqueta	1	
15	505977581	Decal pneu radial	Etiqueta neumático radial	1	
16	519432676	Decal freio de estacionamento	Etiqueta freno de estacionamiento	1	
17	505973586	Decal (Advertência)	Etiqueta (Advertencia)	2	
18	505977552	Decal (Advertência)	Etiqueta (Advertencia)	1	
19	505977555	Decal (GLP inflamável)	Etiqueta (GLP inflamable)	1	
20	504231248	Decal ( não leve carona)	Etiqueta (no lleve pasajeros)	2	
21	580026934	Etiqueta	Etiqueta	1	
22	505976530	Rebite	Remache	CN	

# ETIQUETAS ETIQUETAS

(Figura 1-7)

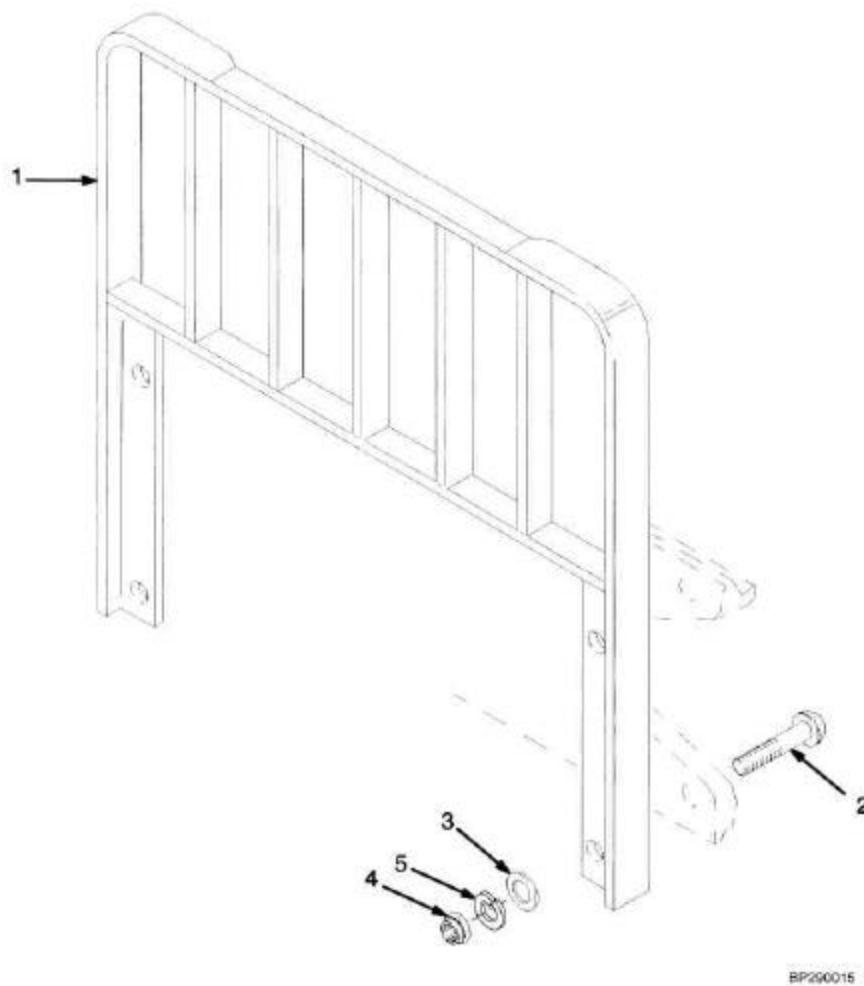


**ETIQUETAS**  
**ETIQUETAS**

<u>Ref</u>	<u>Código</u>	<u>Descrição</u>	<u>Descripción</u>	<u>Qtde/Cant</u>	<u>Obs.</u>
24	580008064	Placa cobertura	Tapa	1	
25	NFS	Etiqueta	Etiqueta	1	

# PROTETOR DE CARGA REJILLA PROTECTORA

(Figura 1-8)



## PROTETOR DE CARGA REJILLA PROTECTORA

**Atenção:** Consulte a coluna correta

Coluna/columna A: GP/GTP/GDP 050/055RL

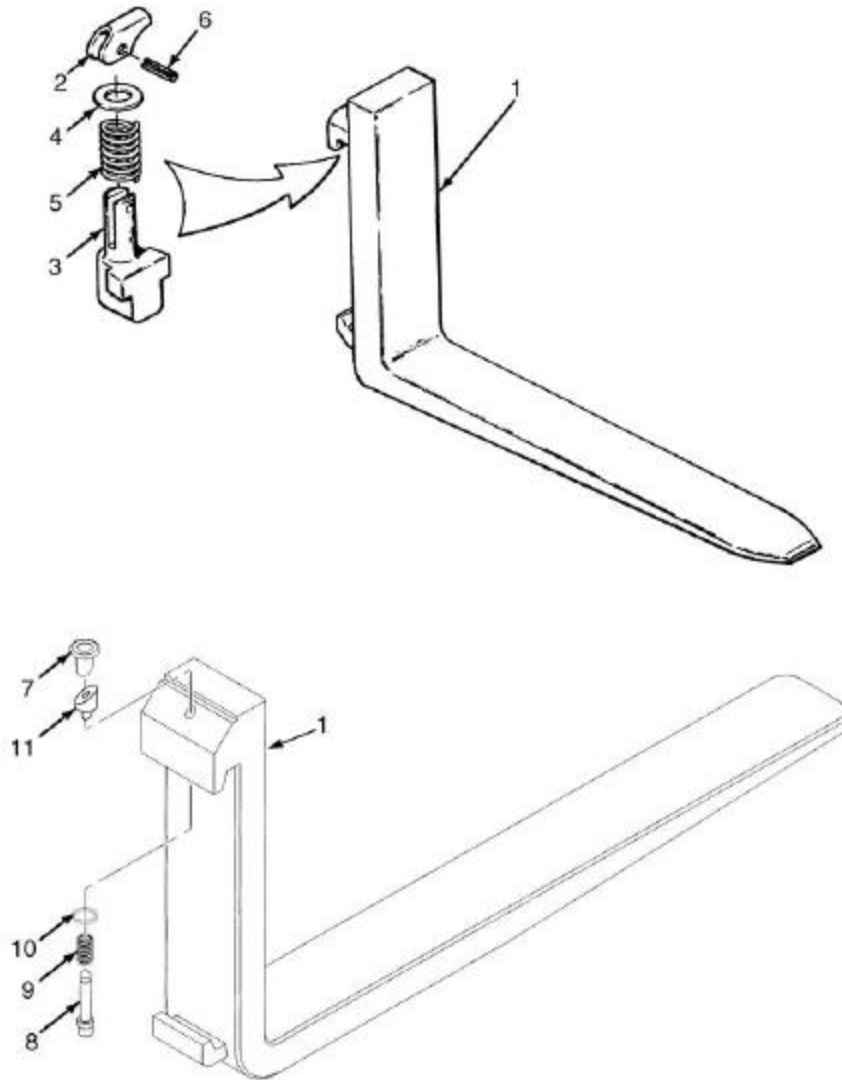
**Atención:** Consulte la columna correcta

Coluna/columna B: GP/GTP/GDP 060TL

<u>Ref</u>	<u>Código</u>	<u>Descrição</u>	<u>Descripción</u>	<u>Qtde/Cant</u>		<u>Obs.</u>
				<u>A</u>	<u>B</u>	
1	504242746	Protetor de carga (42")	Protector de carga (42")	1		
1	504242747	Protetor de carga (42")	Protector de carga (42")		1	
2	505960578	Parafuso	Tornillo	4		
2	505960567	Parafuso	Tornillo		4	
3	061278200	Arruela	Arandela	4	4	
3	504233271	Arruela	Arandela	4	4	
4	580033885	Porca	Tuerca	4	4	
5	449022017	Arruela	Arandela	4	4	

# GARFOS HORQUILLAS

(Figura 1-9)



BP290002

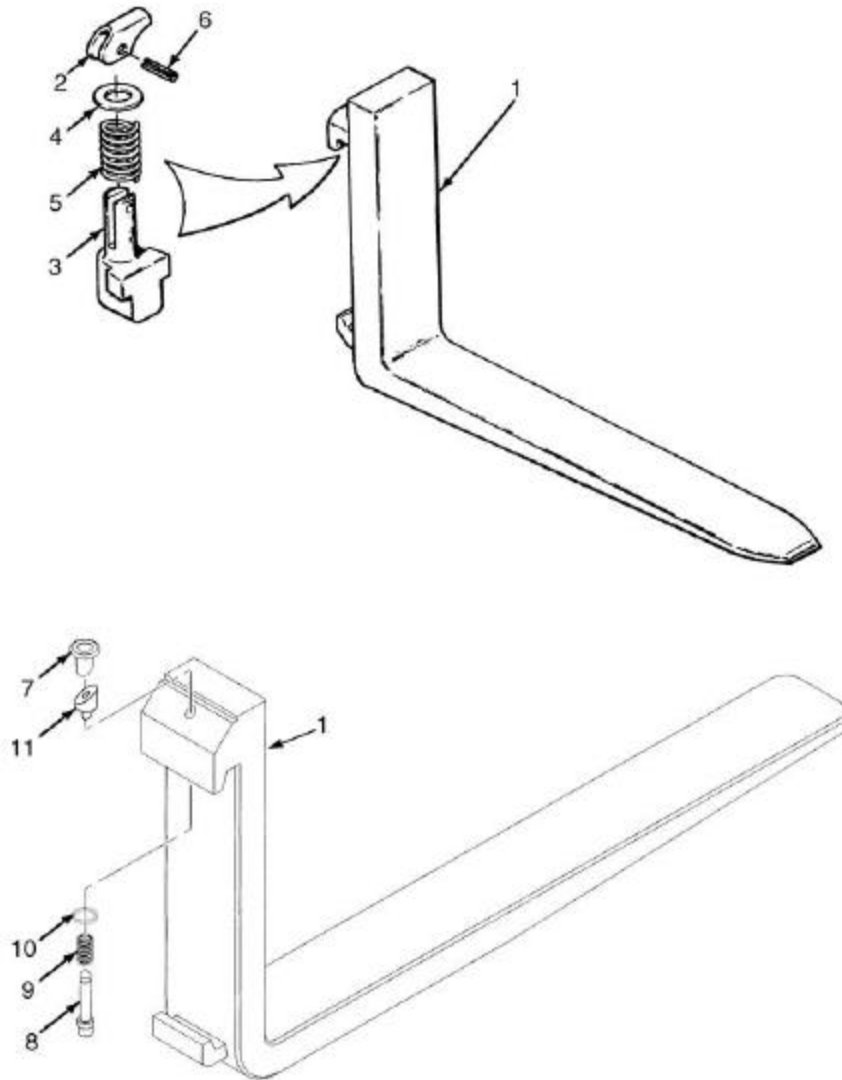
## GARFOS HORQUILLAS

Equipamentos GP/GTP/GDP 45-50 - Padrão/padrón (100mm x 40mm) (4in x 1.5in)

<u>Ref</u>	<u>Código</u>	<u>Descrição</u>	<u>Descripción</u>	<u>Qtde/Cant</u>	<u>Obs.</u>
1	790005168	Garfo 42	Horquilla 42"	2	
1	790005170	Garfo 48"	Horquilla 48"	2	
1	790005172	Garfo 54"	Horquilla 54"	2	
1	790005174	Garfo 60"	Horquilla 60"	2	
2	505850500	Alavanca	Palanca	2	
3	505854501	Eixo	Eje	2	
4	505852500	Arruela	Arandela	2	
5	505853500	Mola	Resorte	2	
6	505851500	Eixo	Eje	2	
7	580034999	Manopla	Pomo	1	Parte do/del kit 580035002
8	580035000	Eixo	Eje	1	Parte do/del kit 580035002
9	580026749	Mola	Resorte	1	Parte do/del kit 580035002
10	580016727	Arruela	Arandela	1	Parte do/del kit 580035002
11	580016728	Arruela	Arandela	1	Parte do/del kit 580035002
	580035002	Kit reparo do garfo (Class II)	Juego de trinquete (Clase II)	2	

# GARFOS HORQUILLAS

(Figura 1-10)



BP290002



## GARFOS HORQUILLAS

Equipamento GP/GTP/GDP 60 - Padrão/padrón (100mm x 45mm)  
(4in x 1.75in)

<u>Ref</u>	<u>Código</u>	<u>Descrição</u>	<u>Descripción</u>	<u>Qtde/Cant</u>	<u>Obs.</u>
1	790005178	Garfo (42")	Horquilla (42")	2	
1	790005180	Garfo (48")	Horquilla (48")	2	
1	790005182	Garfo (54")	Horquilla (54")	2	
1	790005184	Garfo (60")	Horquilla (60")	2	
2	505850500	Alavanca	Palanca	2	
3	504236227	Pino	Eje	2	
4	505852500	Arruela	Arandela	2	
5	505853500	Mola	Resorte	2	
6	505851500	Eixo	Eje	2	
7	580034999	Manopla	Pomo	1	Cont. kit 580035017
8	580035011	Eixo	Eje	1	Cont. kit 580035017
9	580026751	Mola	Resorte	1	Cont. kit 580035017
10	580016727	Arruela	Arandela	1	
11	580016736	Arruela	Aranadela	1	
	580035107	Kit trava gancho (Classe III)	Kit de cerrojo (Clase III)	1	

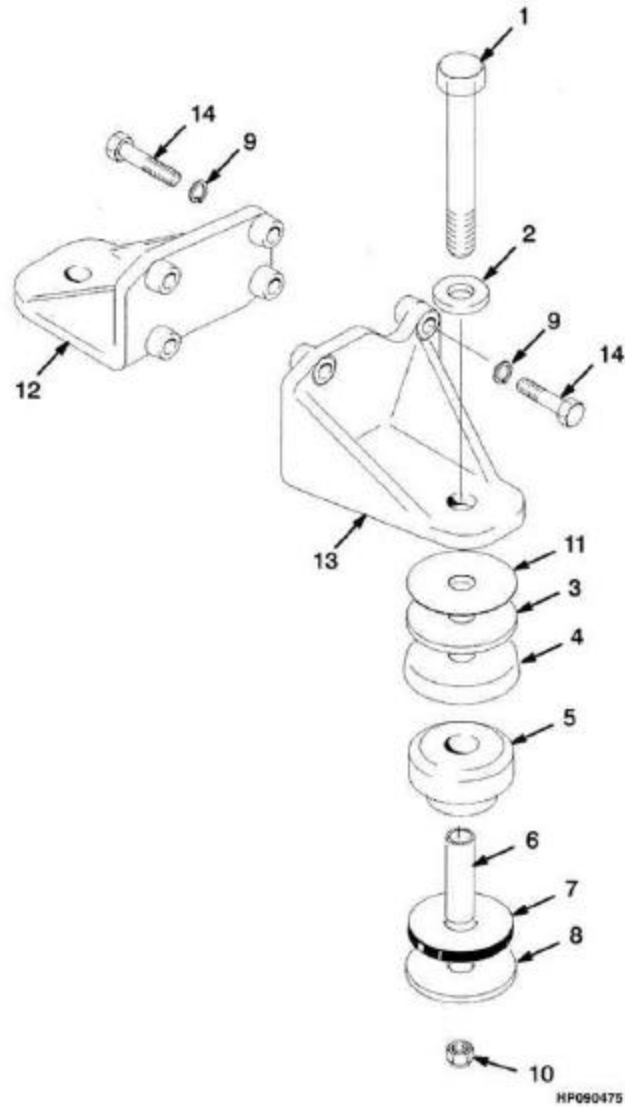


**MOTOR**  
**MOTOR****2**

SUPORTE DO MOTOR (GASOLINA/GLP 2.2L)	<i>SOPORTE MOTOR (GASOLINA/GLP 2.2L)</i>	<b>2-1</b>
SUPORTE DO MOTOR SOPORTE MOTOR (DIESEL)	<i>SUPORTE DO MOTOR SOPORTE MOTOR (DIESEL)</i>	<b>2-2</b>
ESCAPE (GASOLINA/GLP 2.0L)	<i>ESCAPE (GASOLINA/GLP 2.0L)</i>	<b>2-3</b>
SILENCIOSO E TUBO DE ESCAPE (2.2L)	<i>SILENCIADOR Y TUBOS DE ESCAPE (2.2L)</i>	<b>2-4</b>
ESCAPE (CABINA)	<i>ESCAPE (CABINA)</i>	<b>2-5</b>
ESCAPE (DIESEL)	<i>ESCAPE (DIESEL)</i>	<b>2-6</b>
RADIADOR E MANGUEIRAS	<i>RADIADOR Y MANGUITOS</i>	<b>2-7</b>
RADIADOR E MANGUEIRAS	<i>RADIADOR E MANGUITOS</i>	<b>2-8</b>
RADIADOR E MANGUEIRAS (GASOLINA./GLP 2.0L/ 2.2L)	<i>RADIADOR Y MANGUITOS (GASOLINA/GLP 2.0L/ 2.2L)</i>	<b>2-9</b>
RADIADOR E MANGUEIRAS (2.6L DSL)	<i>RADIADOR Y MANGUITOS (2.6L DSL)</i>	<b>2-10</b>
BLOCO DO MOTOR (GASOLINA/GLP 2.0L)	<i>BLOQUE DEL MOTOR (GASOLINA/GLP 2.0L)</i>	<b>2-11</b>
CABEÇOTE (GASOLINA/GLP 2.0L)	<i>CULATA (GASOLINA/GLP 2.0L)</i>	<b>2-12</b>
VIRABREQUIM E PISTÕES (GASOLINA/GLP 2.0L)	<i>CIGÜEÑAL Y PISTONES (GASOLINA/GLP 2.0L)</i>	<b>2-13</b>
COMANDO DE VÁLVULAS (GASOLINA P/GLP 2.0L)	<i>ÁRBOL DE LEVAS Y VÁLVULAS (GASOLINA P/GLP 2.0L)</i>	<b>2-14</b>
DISTRIBUIÇÃO E CARTER (GASOLINA/GLP 2.0L)	<i>DISTRIBUCIÓN Y CÁRTER (GASOLINA/GLP 2.0L)</i>	<b>2-15</b>
COLETORES (GASOLINA/GLP 2.0L)	<i>COLECTORES (GASOLINA/GLP 2.0L)</i>	<b>2-16</b>
BOMBA DE ÓLEO (GASOLINA/GLP 2.0L)	<i>BOMBA DE ACEITE Y FILTRO (GASOLINA/GLP 2.0L)</i>	<b>2-17</b>
SISTEMA ELÉTRICO (GASOLINA/GLP MOTOR 2,0L/2,2L)	<i>SISTEMA ELÉCTRICO (GASOLINA/GLP MOTOR 2,0L/2,2L)</i>	<b>2-18</b>
SISTEMA DE COMBUSTÍVEL (GASOLINA/GLP 2.0L/2.2L)	<i>SISTEMA DE COMBUSTIBLE (GASOLINA/GLP 2.0L/2.2L)</i>	<b>2-19</b>
REFRIGERAÇÃO (GASOLINA/GLP 2.0L)	<i>REFRIGERACIÓN (GASOLINA/GLP 2.0L)</i>	<b>2-20</b>
CONVERSOR DE TORQUE (GASOLINA/GLP 2.0L/2.2L)	<i>CONVERTIDOR DE ESFUERZO (GASOLINA/GLP 2.0L/2.2L)</i>	<b>2-21</b>
BLOCO DO MOTOR (2.2L)	<i>BLOQUE DEL MOTOR (2.2L)</i>	<b>2-22</b>
CABEÇOTE (2.2L)	<i>CULATA (2.2L)</i>	<b>2-23</b>
VIRABREQUIM E PISTÕES (2.2L)	<i>CINGUEÑAL Y PISTONES (2.2L)</i>	<b>2-24</b>
EIXO COMANDO E VÁLVULAS (2.2L)	<i>ÁRBOL DE LEVAS Y VÁLVULAS (2.2L)</i>	<b>2-25</b>
DISTRIBUIÇÃO E CARTER (2.2L)	<i>DISTRIBUCIÓN Y CÁRTER (2.2L)</i>	<b>2-26</b>
BOMBA DE ÓLEO E FILTRO (2.2L)	<i>BOMBA DE ACEITE Y FILTRO (2.2L)</i>	<b>2-27</b>
COLETORES (2.2L)	<i>COLECTORES (2.2L)</i>	<b>2-28</b>
CONTROLE DE EMISSÕES (2.2L)	<i>CONTROL DE EMISIONES (2.2L)</i>	<b>2-29</b>
REFRIGERAÇÃO (GASOLINA 2.2L)	<i>REFRIGERACIÓN (GASOLINA 2.2L)</i>	<b>2-30</b>
BLOCO DO MOTOR (DIESEL 2.6L)	<i>BLOQUE DEL MOTOR (DIESEL 2.6L)</i>	<b>2-31</b>
CABEÇOTE (DIESEL 2.6L)	<i>CULATA (DIESEL 2.6L)</i>	<b>2-32</b>
TAMPA DE BALANCINS (DIESEL 2.6L)	<i>TAPA DE BALANCINES (DIESEL 2.6L)</i>	<b>2-33</b>
VIRABREQUIM E PISTÕES (DIESEL 2.6L)	<i>CIGÜEÑAL Y PISTONES (DIESEL 2.6L)</i>	<b>2-34</b>
EIXO DE BALANCINS (DIESEL 2.6L)	<i>EJE DE BALANCINES (DIESEL 2.6L)</i>	<b>2-35</b>
COMANDO VÁLVULAS E DISTRIBUIÇÃO (DIESEL 2.6L)	<i>ARBOL DE LEVAS Y DISTRIBUCIÓN (DIESEL 2.6L)</i>	<b>2-36</b>
TRAÇÃO AUXILIAR (DIESEL 2.6L)	<i>TRACCIÓN AUXILIAR (DIESEL 2.6L)</i>	<b>2-37</b>
COLETORES (DIESEL 2.6L)	<i>COLECTOR (DIESEL 2.6L)</i>	<b>2-38</b>
CARTER, BOMBA E FILTRO (DIESEL 2.6L)	<i>CARTER, BOMBA Y FILTRO (DIESEL 2.6L)</i>	<b>2-39</b>
CONVERSOR DE TORQUE (DIESEL 2.6L)	<i>CONVERTIDOR DE ESFUERZO (DIESEL 2.6L)</i>	<b>2-40</b>
INJEÇÃO DE COMBUSTÍVEL (DIESEL 2.6L)	<i>INYECCIÓN DE COMBUSTIBLE (DIESEL 2.6L)</i>	<b>2-41</b>
REFRIGERAÇÃO (DIESEL 2.6L)	<i>REFRIGERACIÓN (DIESEL 2.6L)</i>	<b>2-42</b>

**SUPOORTE DO MOTOR (GASOLINA/GLP 2.2L)**  
**SOPORTE MOTOR (GASOLINA/GLP 2.2L)**

(Figura 2-1)



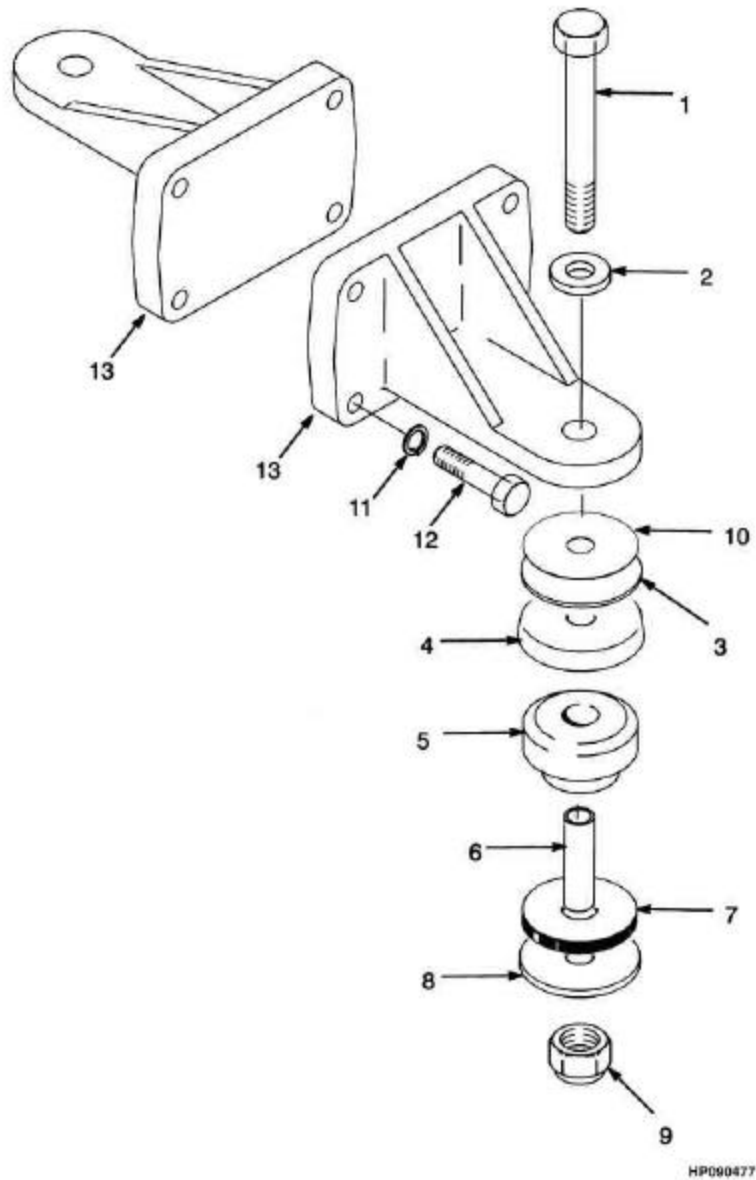
HP090475

**SUORTE DO MOTOR (GASOLINA/GLP 2.2L)**  
**SOPORTE MOTOR (GASOLINA/GLP 2.2L)**

<u>Ref</u>	<u>Código</u>	<u>Descrição</u>	<u>Descripción</u>	<u>Qtde/Cant</u>	<u>Obs.</u>
1	449001230	Parafuso	Tornillo	2	
2	505970501	Arruela	Arandela	2	
3	505970584	Arruela	Arandela	2	
4	505970577	Capa	Copela	2	
5	505970515	Coxim	Aislador	2	
6	505970535	Espaçador	Separador	2	
7	505970556	Coxim	Cauxo	2	
8	505966562	Arruela	Arandela	2	
9	449022013	Arruela de pressão	Arandela de seguridad	8	
10	909882405	Porca	Tuerca	2	
11	505970521	Espaçador	Separador	CN	
12	505970530	Suporte LE	Soporte LI	1	
13	505970508	Suporte LD	Soporte LD	1	
14	505970570	Parafuso	Tornillo	8	

**SUPOORTE DO MOTOR SOPORTE MOTOR (DIESEL)  
SUPOORTE DO MOTOR SOPORTE MOTOR (DIESEL)**

(Figura 2-2)

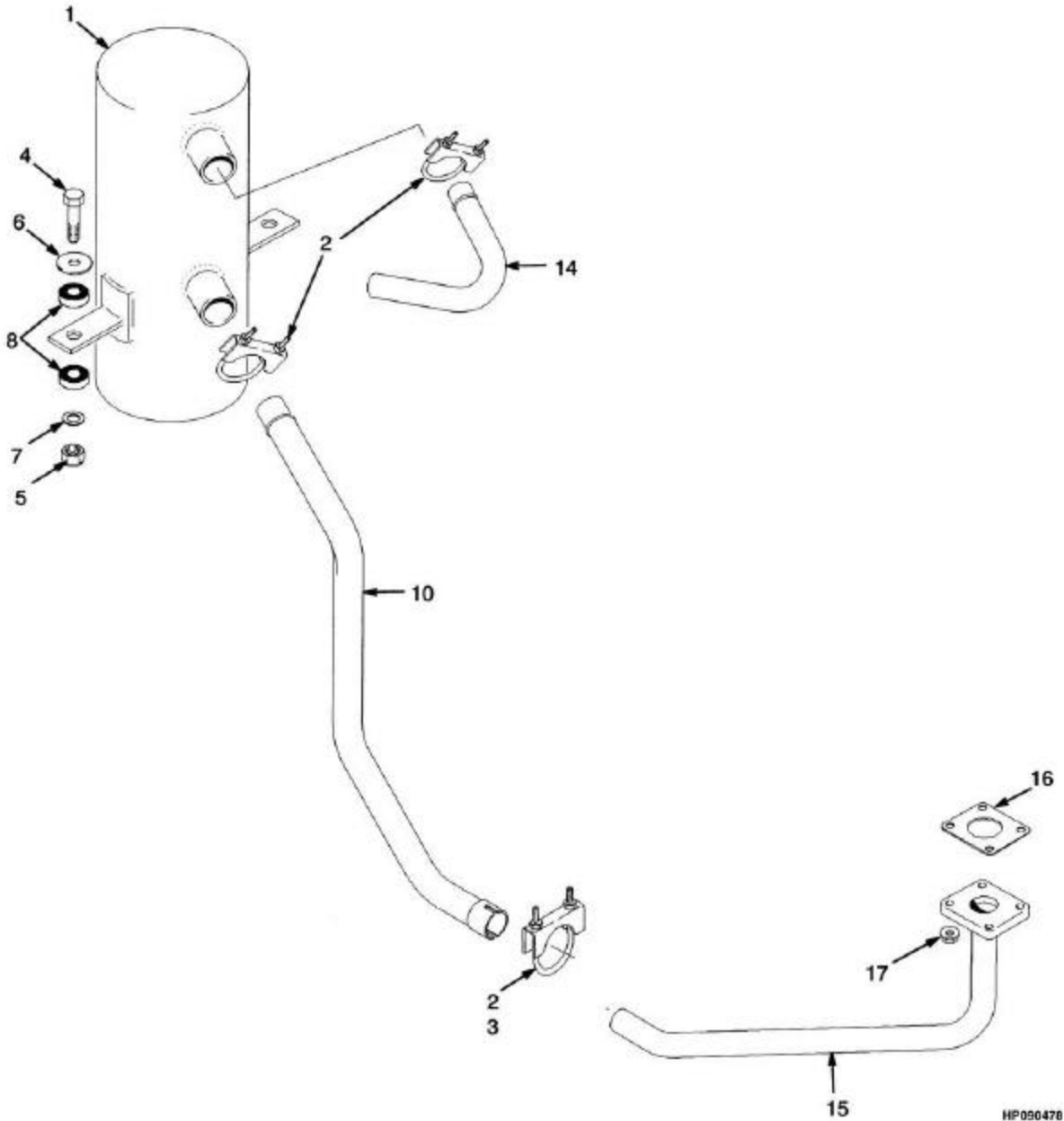


**SUPOORTE DO MOTOR SOPORTE MOTOR (DIESEL)**  
**SUPOORTE DO MOTOR SOPORTE MOTOR (DIESEL)**

<u>Ref</u>	<u>Código</u>	<u>Descrição</u>	<u>Descripción</u>	<u>Qtde/Cant</u>	<u>Obs.</u>
1	449001230	Parafuso	Tornillo	2	
2	505970501	Arruela	Arandela	2	
3	505970584	Arruela	Arandela	2	
4	505970577	Capa	Copela	2	
5	505970515	Coxim	Aislador	2	
6	505970535	Espaçador	Separador	2	
7	505970556	Coxim suporte	Cauxo	2	
8	505966562	Arruela	Arandela	2	
9	909882405	Porca	Tuerca	2	
10	505970521	Espaçador	Separador	CN	
11	790009275	Arruela	Arandela	8	
11	449022020	Arruela de pressão	Arandela de seguridad	8	
12	790009266	Parafuso	Tornillo	8	
13	790009265	Suporte LD	Soporte LD	1	
13	790009267	Suporte LE	Soporte LI	1	

**ESCAPE (GASOLINA/GLP 2.0L)**  
**ESCAPE (GASOLINA/GLP 2.0L)**

(Figura 2-3)



HP050470



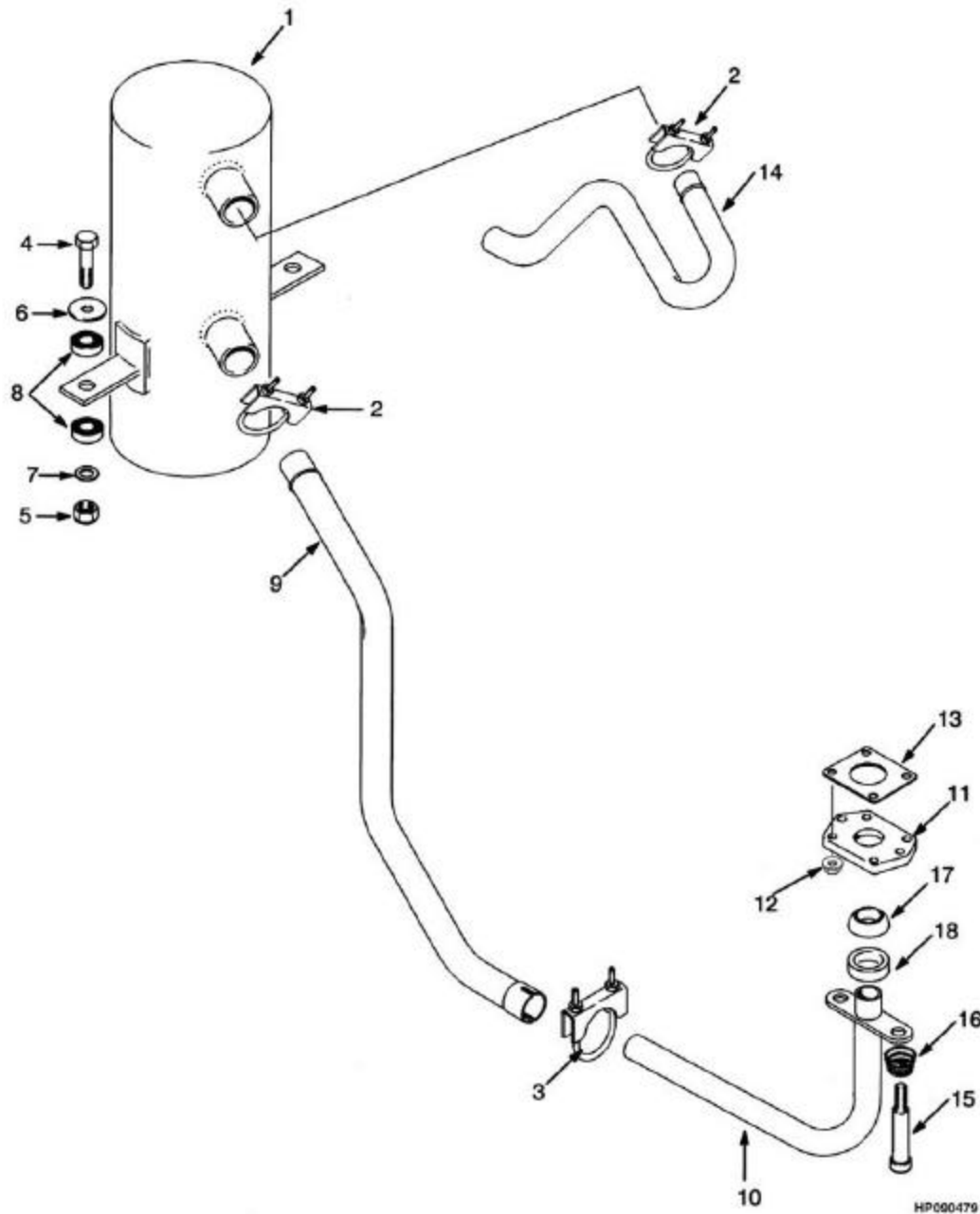
## ESCAPE (GASOLINA/GLP 2.0L)

### *ESCAPE (GASOLINA/GLP 2.0L)*

<u>Ref</u>	<u>Código</u>	<u>Descrição</u>	<u>Descripción</u>	<u>Qtde/Cant</u>	<u>Obs.</u>
1	505973538	Silencioso	Silencioso	1	Standard
1	505973596	Oxicatalizador	Silencioso	1	Opcional
1	505973514	Abafador fagulhas	Silencioso ante chispas	1	Opcional
2	057092500	Abraçadeira	Abrazadera	3	
3	016388300	Abraçadeira	Abrazadera	1	
4	449001138	Parafuso	Tornillo	2	
5	909882404	Porca	Tuerca	2	
6	900063101	Arruela	Arandela	2	
7	449021006	Arruela	Arandela	2	
8	905733100	Coxim borracha	Acolchado	4	
10	505973579	Tubo	Tubo	1	
14	580023078	Tubo escapamento	Tubo de escape	1	
15	505973571	Tubo escapamento	Tubo de escape	1	
16	912189300	Junta	Junta	1	
17	580027573	Porca	Tuerca	4	

# SILENCIOSO E TUBO DE ESCAPE (2.2L) SILENCIADOR Y TUBOS DE ESCAPE (2.2L)

(Figura 2-4)



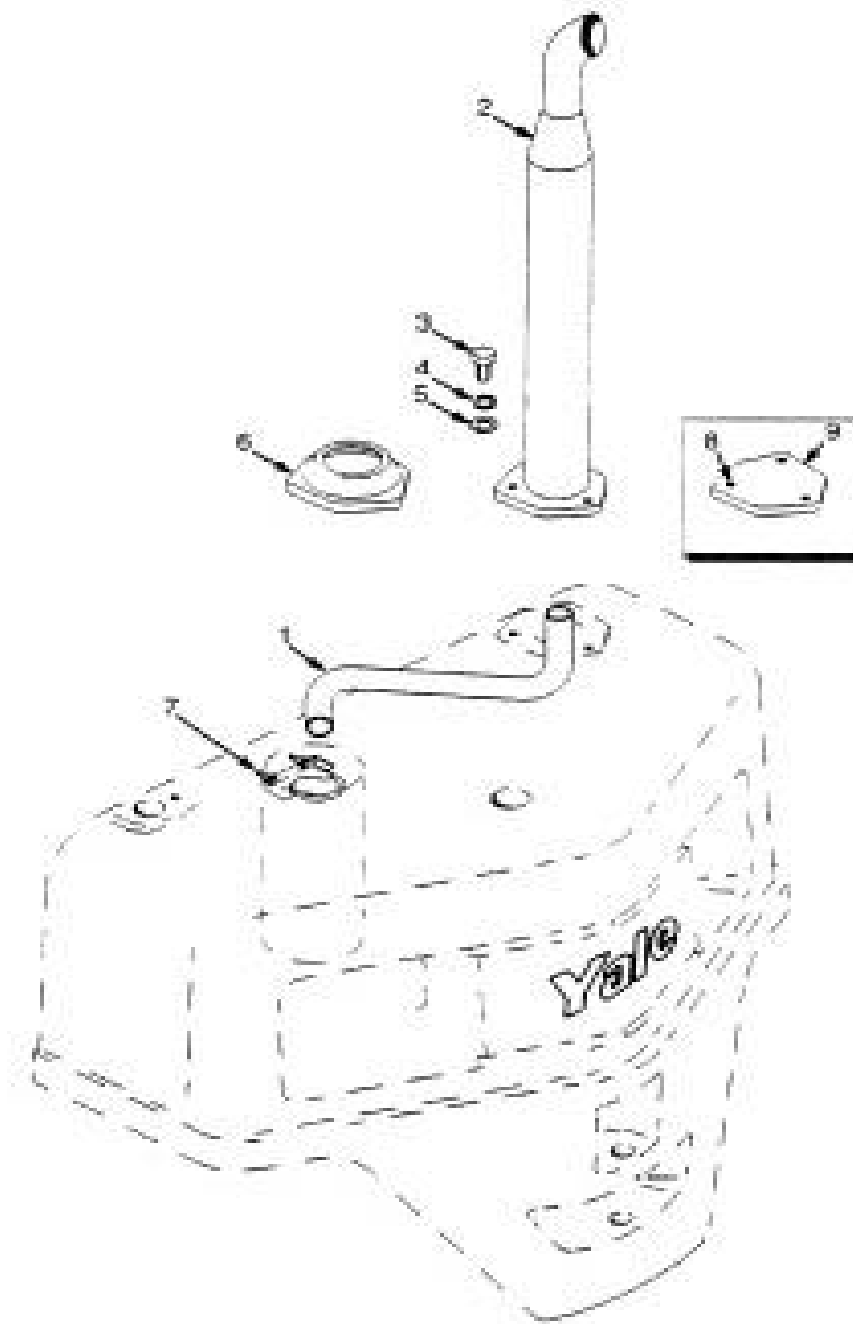
HP090479

## SILENCIOSO E TUBO DE ESCAPE (2.2L) SILENCIADOR Y TUBOS DE ESCAPE (2.2L)

<u>Ref</u>	<u>Código</u>	<u>Descrição</u>	<u>Descripción</u>	<u>Qtde/Cant</u>	<u>Obs.</u>
1	505973538	Silencioso	Silencioso	1	Standard
1	505973596	Oxicatalizador	Catalítico	1	Opcional
1	505973514	Abafador fagulhas	Silencioso ante chispas	1	Opcional
2	057092500	Abraçadeira	Abrazadera	2	
3	016388300	Abraçadeira	Abrazadera	1	
4	449001138	Parafuso	Tornillo	2	
5	909882404	Porca	Tuerca	2	
6	900063101	Arruela	Arandela	2	
7	449021006	Arruela	Arandela	2	
8	905733100	Coxim borracha	Acolchado	4	
9	505966589	Tubo	Tubo	1	
10	505973501	Tubo	Tubo	1	
11	580020695	Adaptador	Adaptador	1	
12	580027573	Porca	Tuerca	4	
13	912189300	Junta	Junta	1	
14	580023078	Tubo escapamento	Tubo de escape	1	
15	505966508	Parafuso	Tornillo	2	
16	505966580	Mola	Resorte	2	
17	505966594	Vedador	Retén	1	
18	505966542	Espaçador	Separador	1	

**ESCAPE (CABINA)**  
**ESCAPE (CABINA)**

(Figura 2-5)

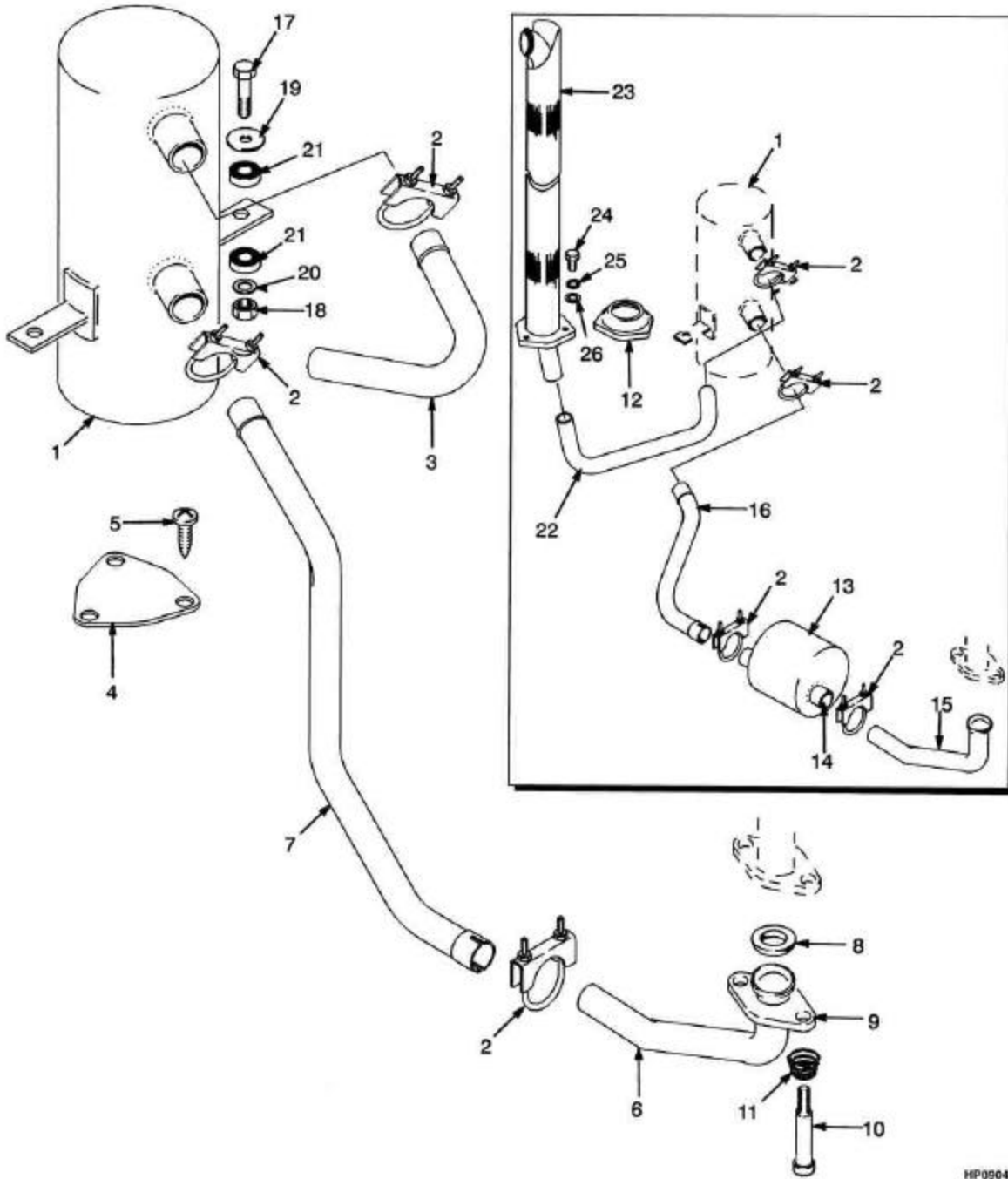


## ESCAPE (CABINA) ESCAPE (CABINA)

<u>Ref</u>	<u>Código</u>	<u>Descrição</u>	<u>Descripción</u>	<u>Qtde/Cant</u>	<u>Obs.</u>
1	790009389	Tubo	Tubo	1	
2	505968587	Tubo sist.escap.	Tubo de escape	1	
3	449001023	Parafuso	Tornillo	3	
4	449022013	Arruela de pressão	Arandela de seguridad	3	
5	449021006	Arruela	Arandela	3	
6	916522400	Tampa flange	Tapa	1	
7	057092500	Abraçadeira	Abrazadera	1	
8	504240785	Parafuso	Sujetador	3	Escape no contra peso/Escape en el contrapeso
9	504241794	Tampa	Tapa	1	Escape no contra peso/Escape en el contrapeso

# ESCAPE (DIESEL) *ESCAPE (DIESEL)*

(Figura 2-6)



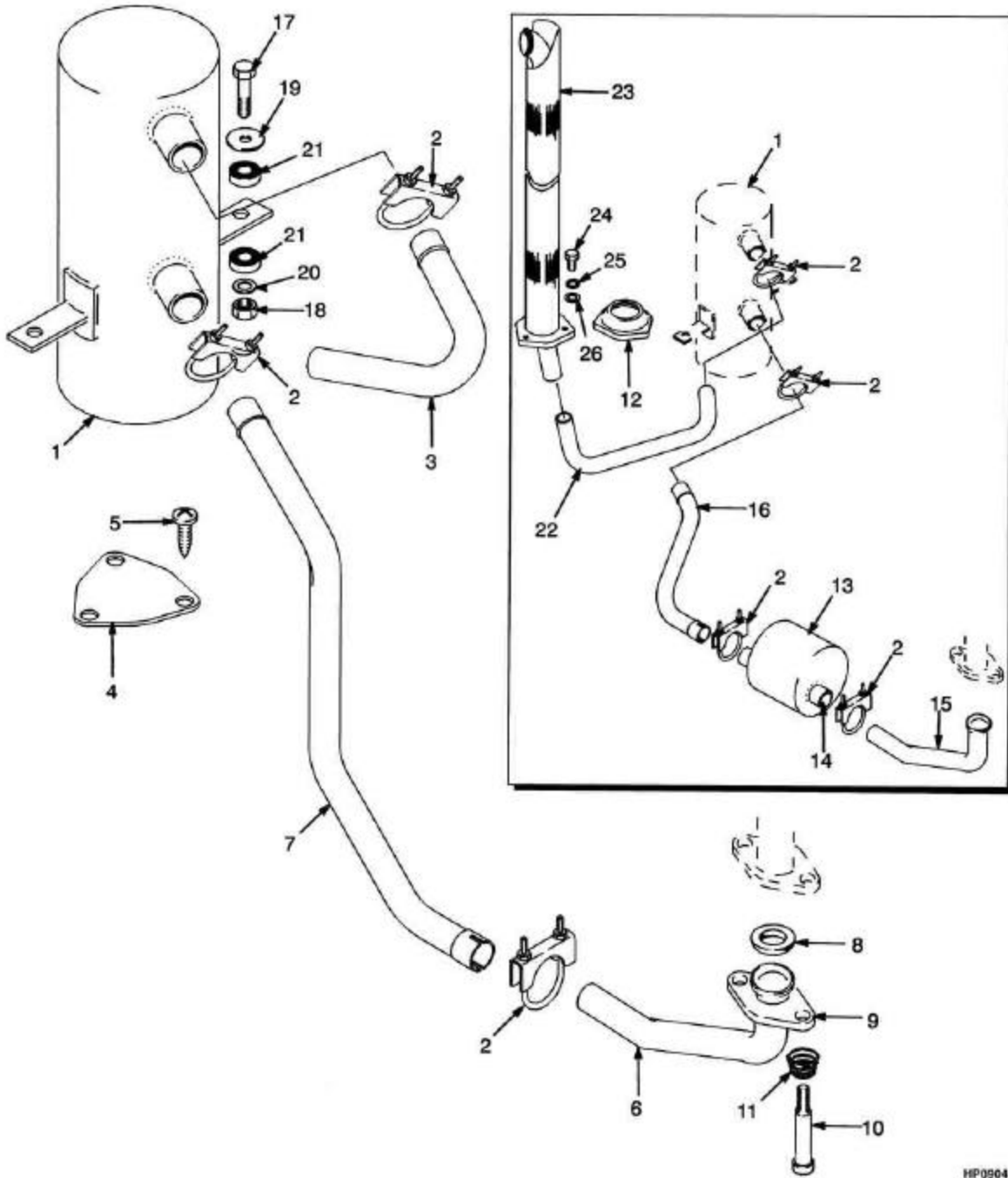
HP090402

## ESCAPE (DIESEL) ESCAPE (DIESEL)

<u>Ref</u>	<u>Código</u>	<u>Descrição</u>	<u>Descripción</u>	<u>Qtde/Cant</u>	<u>Obs.</u>
1	505973538	Silencioso	Silencioso	1	
1	505973514	Abafador fagulhas	Silencioso anta chispas	1	
2	057092500	Abraçadeira	Abrazadera	3	
3	580023078	Tubo escapamento	Tubo de escape	1	
4	504241794	Tampa	Tapa	1	
5	504240785	Parafuso	Sujetador	3	
6	790009400	Tubo	Tubo	1	
7	580000393	Tubo	Tubo	1	
8	900014294	Retentor	Retén	1	
9	790009399	Flange	Brida	1	
10	505966508	Parafuso	Tornillo	3	
11	505966580	Mola	Resorte	3	
12	916522400	Tampa flange	Tapa	1	Escape c/ saída superior / Escape con salida superior
13	790009388	Silencioso	Silencioso	1	Escape c/ saída superior / Escape con salida superior
14	501884907	Conexão	Adaptador	1	Escape c/ saída superior / Escape con salida superior
15	790009401	Tubo	Tubo	1	Escape c/ saída superior / Escape con salida superior
16	790009398	Tubo	Tubo	1	Escape c/ saída superior / Escape con salida superior
17	449001138	Parafuso	Tornillo	2	
18	909882404	Porca	Tuerca	2	
19	900063101	Arruela	Arandela	2	
20	449021006	Arruela	Arandela	2	
21	905733100	Coxim borracha	Acolchado	4	

**ESCAPE (DIESEL)**  
**ESCAPE (DIESEL)**

(Figura 2-6)



HP090402

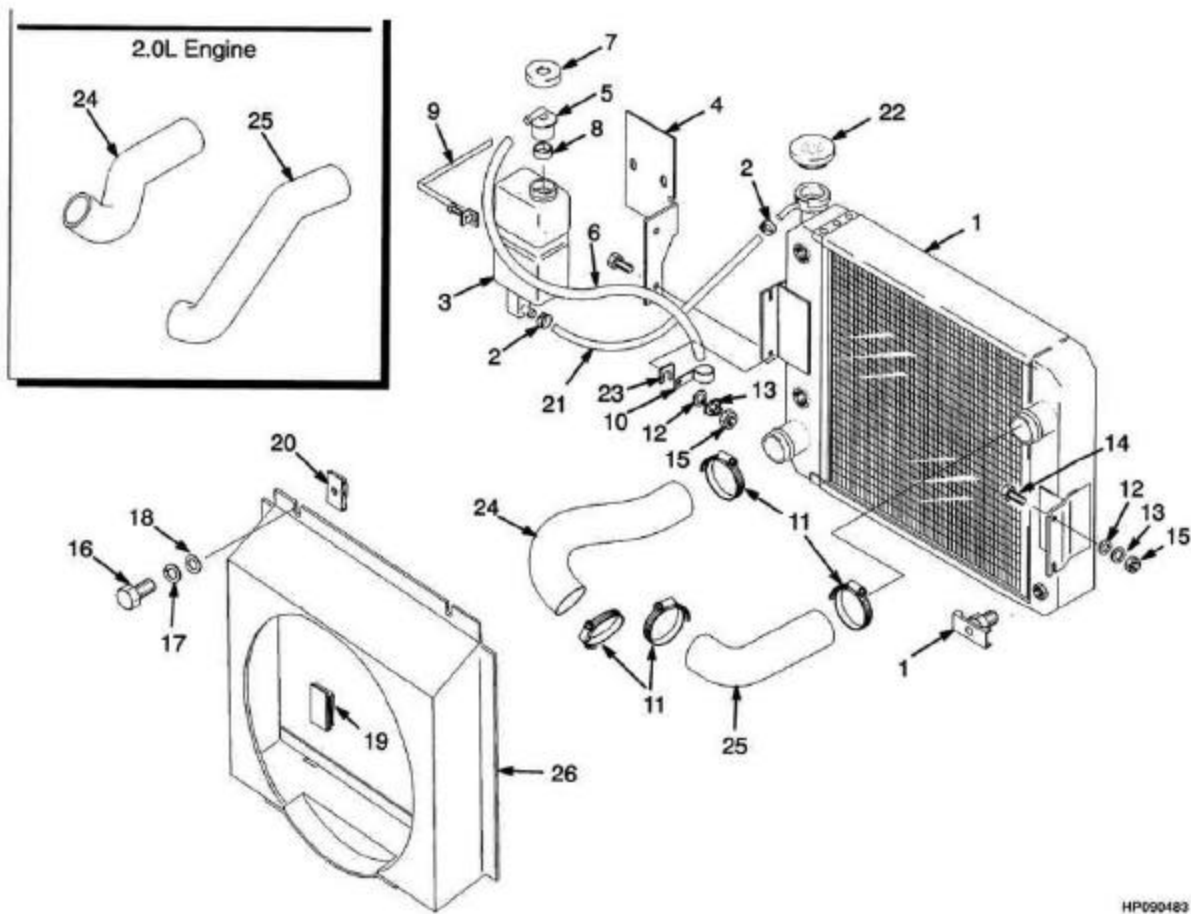


## ESCAPE (DIESEL) ESCAPE (DIESEL)

<u>Ref</u>	<u>Código</u>	<u>Descrição</u>	<u>Descripción</u>	<u>Qtde/Cant</u>	<u>Obs.</u>
22	790009389	Tubo	Tubo	1	Escape c/ saída superior / Escape con salida superior
23	505968587	Tubo sist.escap.	Tubo de escape	1	Escape c/ saída superior / Escape con salida superior
24	449001023	Parafuso	Tornillo	3	Escape c/ saída superior / Escape con salida superior
25	449022013	Arruela de pressão	Arandela de seguridad	3	Escape c/ saída superior / Escape con salida superior
26	449021006	Arruela	Arandela	3	Escape c/ saída superior / Escape con salida superior

# RADIADOR E MANGUEIRAS RADIADOR Y MANGUITOS

(Figura 2-7)



## RADIADOR E MANGUEIRAS RADIADOR Y MANGUITOS

**Atenção:** Consulte a coluna correta

=&gt;S/N A884Y1592X

**Atención:** Consulte la columna correcta

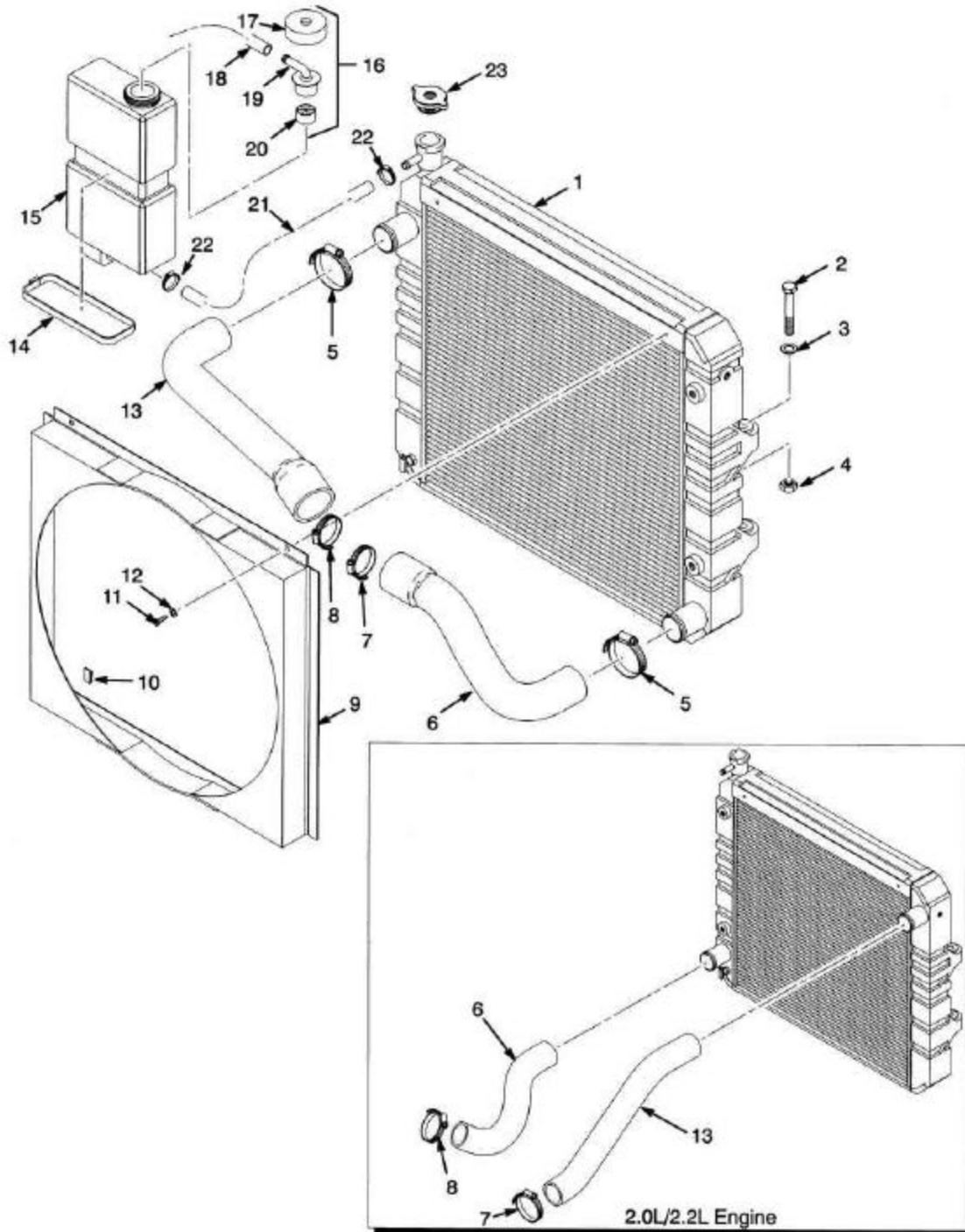
Coluna/columna A: Gasolina/GLP 2.0L-2.2L

Coluna/columna B: Diesel 2.6L

Ref	Código	Descrição	Descripción	Qtde/Cant		Obs.
				A	B	
1	505964569	Radiador	Radiador	1	1	10 aletas por pol./pul
1	580000164	Radiador dsl	Radiador dsl		1	10 aletas por pol./pul
1	505964521	Radiador gás.	Radiador gas	1	1	6,5 aletas por pol./pul
1	505964506	Resfriador	Refrigerador	1	1	
1	580000169	Resfriador óleo	Cj. de depósito		1	
1	505964559	Dreno	Tapón	1	1	
2	505966514	Abraçadeira	Abrazadera	2	2	
3	900001226	Reservatório	Depósito	1	1	
4	505972557	Suporte	Soporte	1	1	
5	505972579	Tubo de saída	Tubo de salida	1	1	
5	900001230	Saída	Salida	1	1	
6	580002394	Mangueira	Manguera	1	1	
7	900001231	Tampa	Tapa	1	1	
8	900003260	Bucha	Bujes	1	1	
9	900001227	Abraçadeira	Abrazadera	1	1	
10	060023600	Abraçadeira	Abrazadera	1	1	
11	502056904	Abraçadeira	Abrazadera	4	4	
12	449022013	Arruela de pressão	Arandela de seguridad	3	3	
13	449021006	Arruela	Arandela	3	3	
14	449001302	Parafuso	Tornillo	3	3	
15	449015044	Porca	Tuerca	3	3	
16	930101903	Parafuso	Tornillo	2	2	
17	449022019	Arruela de pressão	Arandela de seguridad	2	2	
18	505972505	Arruela	Arandela	2	2	
19	505972572	Abraçadeira	Abrazadera	2	2	
20	505972504	Porca	Tuerca	2	2	
21	505972513	Tubo	Tubo	1	1	
22	505972563	Tampa radiador	Tapa	1	1	
23	505972548	Calço	Suplemento	CN	CN	
24	505969585	Mangueira	Manguera	1		
24	790009395	Mangueira	Manguera		1	
25	505977530	Mangueira	Manguera	1		
25	790009394	Mangueira	Manguera		1	
26	505972580	Defletor radiador	Refuerzo	1		
26	790009396	Defletor	Refuerzo		1	
27	062159700	Abraçadeira	Abrazadera		1	
28	502056903	Abraçadeira	Abrazadera		1	

# RADIADOR E MANGUEIRAS RADIADOR E MANGUITOS

(Figura 2-8)



HP090184

## RADIADOR E MANGUEIRAS RADIADOR E MANGUITOS

**Atenção:** Consulte a coluna correta

S/N A884Y1593X <=> S/N A884Y2401A

**Atención:** Consulte la columna correcta

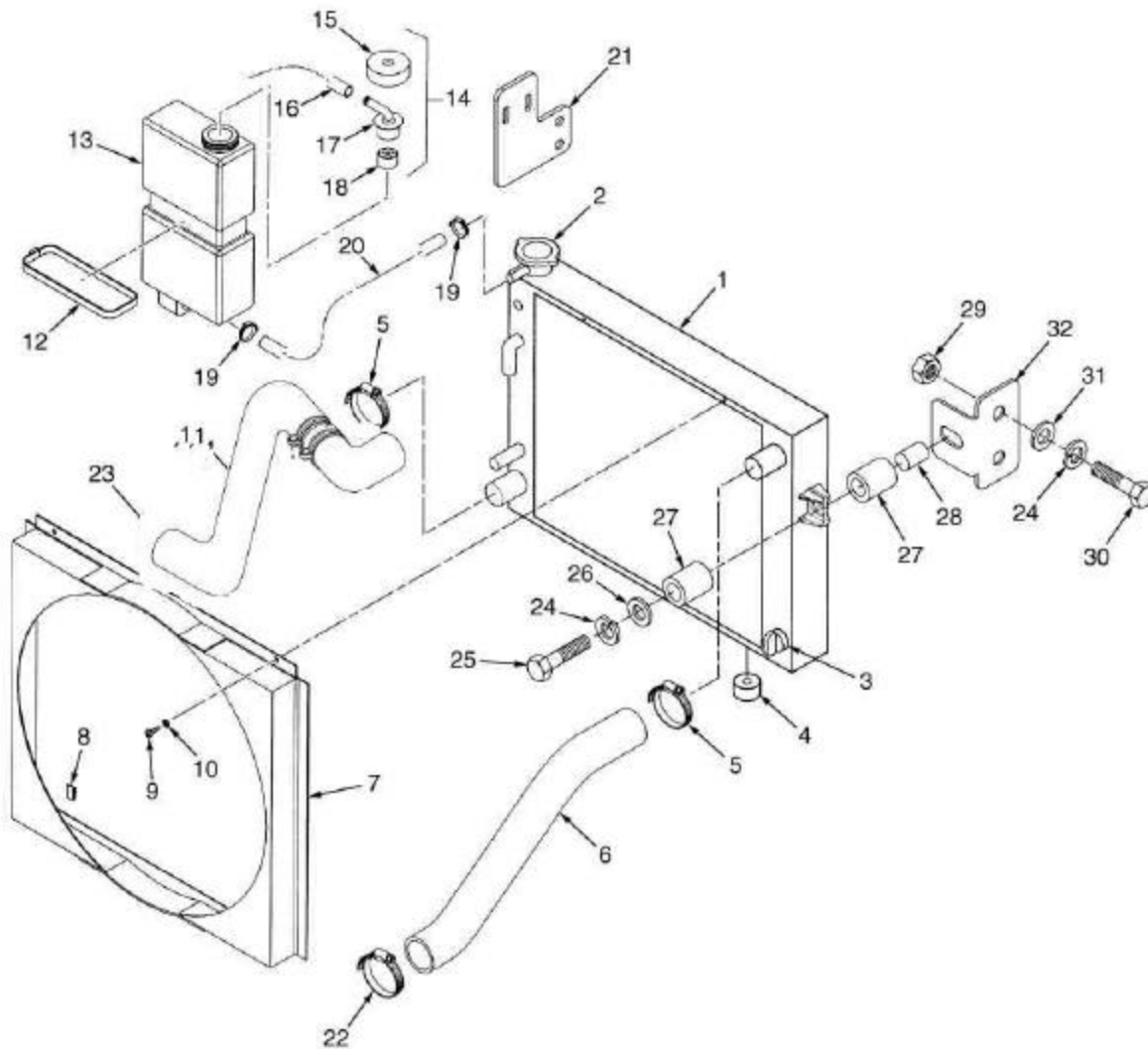
Coluna/Columna A: Gasolina/GLP 2.0L - 2.2L

Coluna/Columna B: Diesel 2.6L

Ref	Código	Descrição	Descripción	Qtde/Cant		Obs.
				A	B	
1	580015725	Radiador	Radiador		1	
1	580015726	Radiador	Radiador	1		
1	580017327	Dreno	Tapón	1	1	
1	580017328	Isolante	Manguera	1	1	
2	449001050	Parafuso	Tornillo	4	4	
3	449021001	Arruela	Arandela	4	4	
4	449015014	Porca	Tuerca	4	4	
5	502056904	Abraçadeira	Abrazadera	2	2	
6	505969585	Mangueira	Manguera	1		
6	790009395	Mangueira	Manguera		1	
7	502056904	Abraçadeira	Abrazadera	1		
7	062159500	Abraçadeira	Abrazadera		1	
8	502056904	Abraçadeira	Abrazadera	1		
8	062159500	Abraçadeira	Abrazadera		1	
9	580015728	Defletor	Refuerzo		1	
9	580015730	Defletor	Refuerzo	1		
10	505972572	Abraçadeira	Abrazadera	2	2	
11	909904403	Parafuso	Tornillo	2	2	
12	502398902	Arruela	Arandela	2	2	
13	580020586	Mangueira	Manguera	1		
13	790009394	Mangueira	Manguera		1	
14	900001227	Abraçadeira	Abrazadera	1	1	
15	900001226	Reservatório	Depósito	1	1	
16	505972579	Tubo de saída	Tubo de salida	1	1	
17	900001231	Tampa reserv.água	Tapa	1	1	
18	580002394	Mangueira	Manguera	1	1	
19	900001230	Saída	Salida	1	1	
20	900003260	Bucha	Bujes	1	1	
21	505972513	Tubo	Tubo	1	1	
22	505966514	Abraçadeira	Abrazadera	2	2	
23	505972563	Tampa radiador	Tapa	1	1	

**RADIADOR E MANGUEIRAS (GASOLINA/GLP 2.0L/ 2.2L)**  
**RADIADOR Y MANGUITOS (GASOLINA/GLP 2.0L/ 2.2L)**

(Figura 2-9)



YF090205

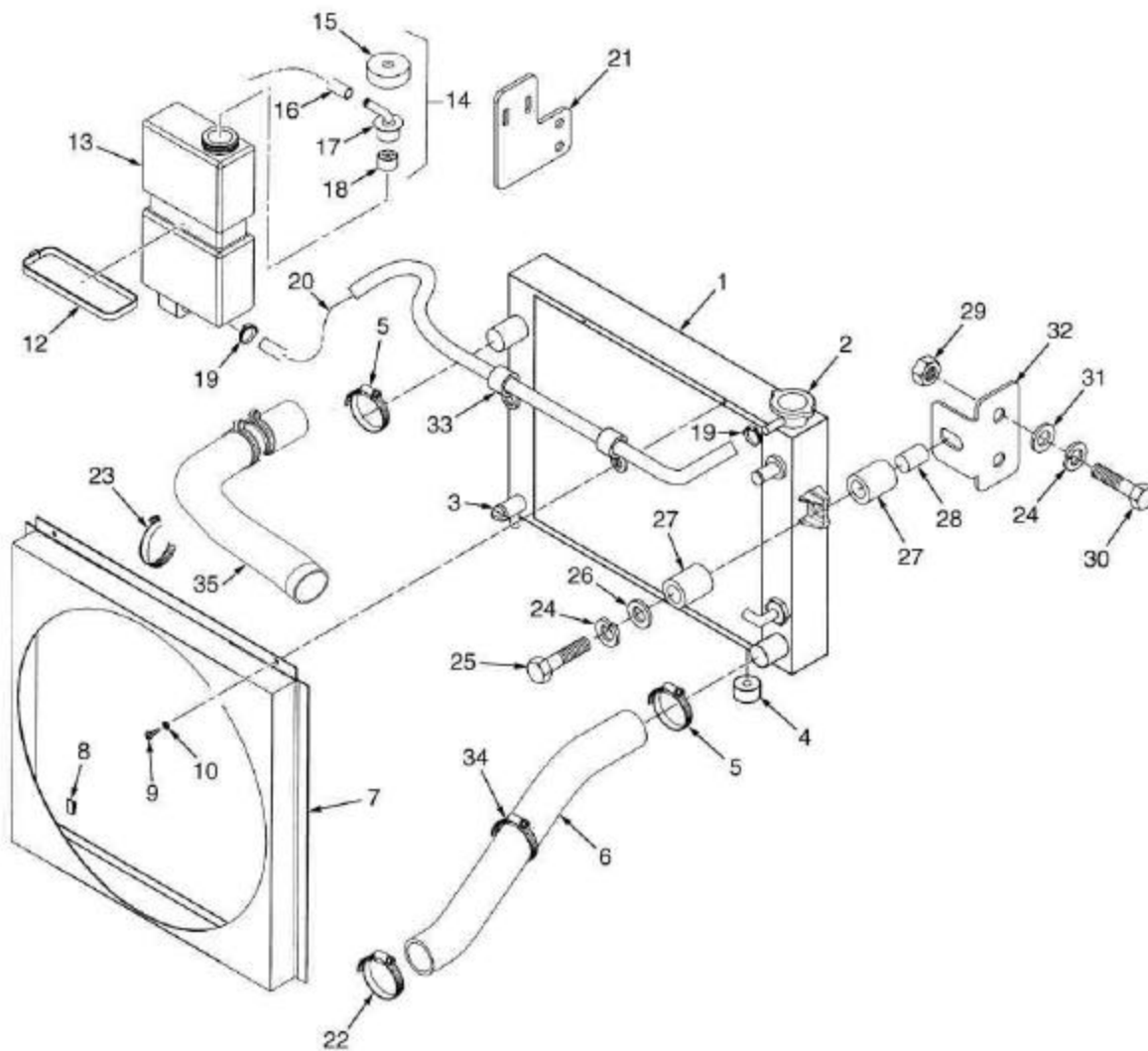
## RADIADOR E MANGUEIRAS (GASOLINA./GLP 2.0L/ 2.2L) RADIADOR Y MANGUITOS (GASOLINA/GLP 2.0L/ 2.2L)

S/N A884Y2402A =&gt;

<u>Ref</u>	<u>Código</u>	<u>Descrição</u>	<u>Descripción</u>	<u>Qtde/Cant</u>	<u>Obs.</u>
1	580035803	Radiador std	Radiador std	1	
1	580035840	Radiador (open)	Radiador (open)	1	Opcional
2	505972563	Tampa radiador	Tapa	1	
3	580036680	Bujão	Tapón	1	
4	909145100	Coxim	Acolxado	2	
5	502056904	Abraçadeira	Abrazadera	2	
6	505969585	Mangueira	Manguera	1	
7	580036513	Defletor ventilador	Refuerzo (ventilador)	1	
8	505972572	Abraçadeira	Abrazadera	2	
9	909904403	Parafuso	Tornillo	2	
10	502398902	Arruela	Arandela	2	
11	580040108	Mangueira superior	Manguera superior	1	
12	900001227	Abraçadeira	Abrazadera	1	
13	900001226	Reservatório	Depósito	1	
14	505972579	Tubo de saída	Tubo de salida	1	
15	900001231	Tampa reserv.água	Tapa	1	
16	580002394	Mangueira	Manguera	CN	
17	900001230	Saída	Salida	1	
18	900003260	Bucha	Bujes	1	
19	900011286	Abraçadeira	Abrazadera	2	
20	505972513	Tubo	Tubo	1	
21	580036679	Suporte	Soporte	2	
22	062159500	Abraçadeira	Abrazadera	1	
23	062159500	Abraçadeira	Abrazadera	1	
24	449022016	Arruela de pressão	Arandela de seguridad	6	
25	449001073	Parafuso	Tornillo	2	
26	580019578	Arruela	Arandela	2	
27	900064101	Coxim do radiador	Aislador	4	
28	930738300	Separador	Separador	2	
29	449015014	Porca	Tuerca	6	
30	449001014	Parafuso	Tornillo	4	
31	449021001	Arruela	Arandela	6	
32	580035881	Suporte	Soporte	2	
33	580040108	Cj mangueira superior	Cj. manguera superior	1	

# RADIADOR E MANGUEIRAS (2.6L DSL) RADIADOR Y MANGUITOS (2.6L DSL)

(Figura 2-10)



HP001022



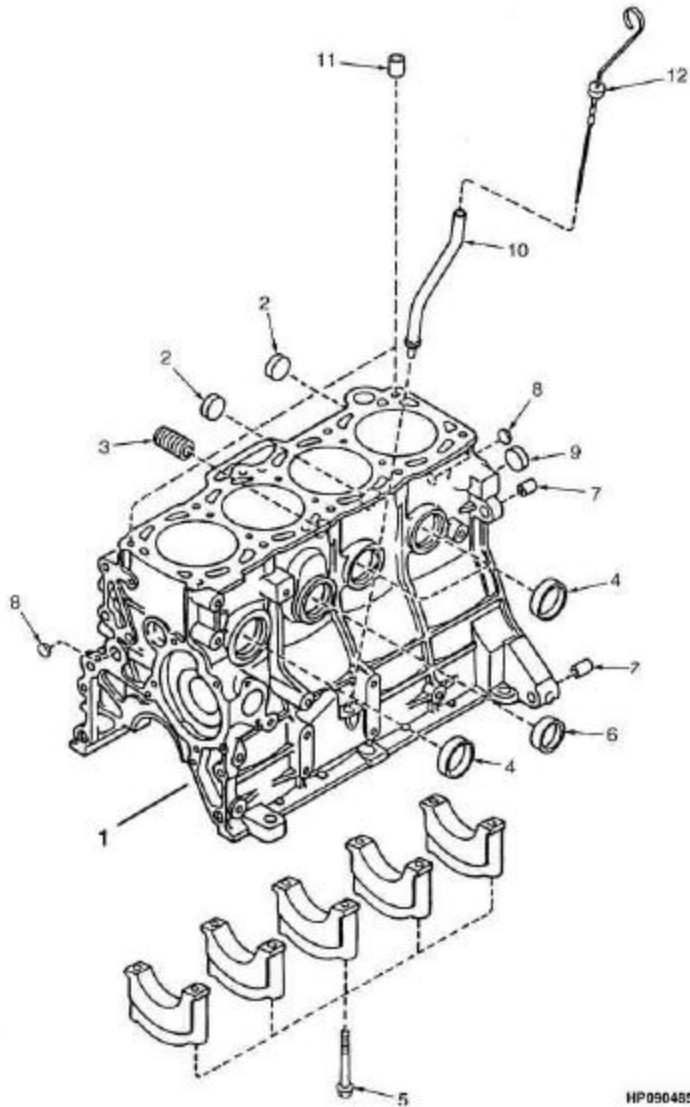
## RADIADOR E MANGUEIRAS (2.6L DSL) RADIADOR Y MANGUITOS (2.6L DSL)

S/N A884Y2402 =&gt;

<b>Ref</b>	<b>Código</b>	<b>Descrição</b>	<b>Descripción</b>	<b>Qtde/Cant</b>	<b>Obs.</b>
1	580035306	Radiador DSL	Radiador DSL	1	Standard
1	580035841	Radiador DSL (open)	Radiador DSL (open)	1	Opcional
2	505972563	Tampa radiador	Tapa	1	
3	580036680	Bujão	Tapón	1	
4	909145100	Coxim	Acolchado	2	
5	502056904	Abraçadeira	Abrazadera	2	
6	790009395	Mangueira inferior	Manguera inferior	1	
7	790009694	Defletor	Refuerzo	1	
8	505972572	Abraçadeira	Abrazadera	2	
9	909904403	Parafuso	Tornillo	2	
10	502398902	Arruela	Arandela	2	
11	790009678	Cj mangueiras	Cj mangueras	1	
12	900001227	Abraçadeira	Abrazadera	1	
13	900001226	Reservatório	Depósito	1	
14	505972579	Tubo de saída	Tubo de salida	1	
15	900001231	Tampa	Tapa	1	
16	580002394	Mangueira	Manguera	CN	
17	900001230	Saída	Salida	1	
18	900003260	Bucha	Bujes	1	
19	900011286	Abraçadeira	Abrazadera	2	
20	580009612	Tubo	Tubo	1	
21	580036679	Suporte	Soporte	2	
22	062159700	Abraçadeira	Abrazadera	1	
23	062159500	Abraçadeira	Abrazadera	1	
24	449022016	Arruela de pressão	Arandela de seguridad	6	
25	449001073	Parafuso	Tornillo	2	
26	580019578	Arruela	Arandela	2	
27	900064101	Coxim do radiador	Aislador	4	
28	930738300	Separador	Separador	2	
29	449015014	Porca	Tuerca	6	
30	449001014	Parafuso	Tornillo	4	
31	449021001	Arruela	Arandela	6	
32	580035881	Suporte	Soporte	2	
33	910271101	Abraçadeira	Abrazadera	2	
34	312850032	Abraçadeira	Abrazadera	1	
35	790009678	Cj mangueira superior	Cj. manguera superior	1	

**BLOCO DO MOTOR (GASOLINA/GLP 2.0L)**  
**BLOQUE DEL MOTOR (GASOLINA/GLP 2.0L)**

(Figura 2-11)



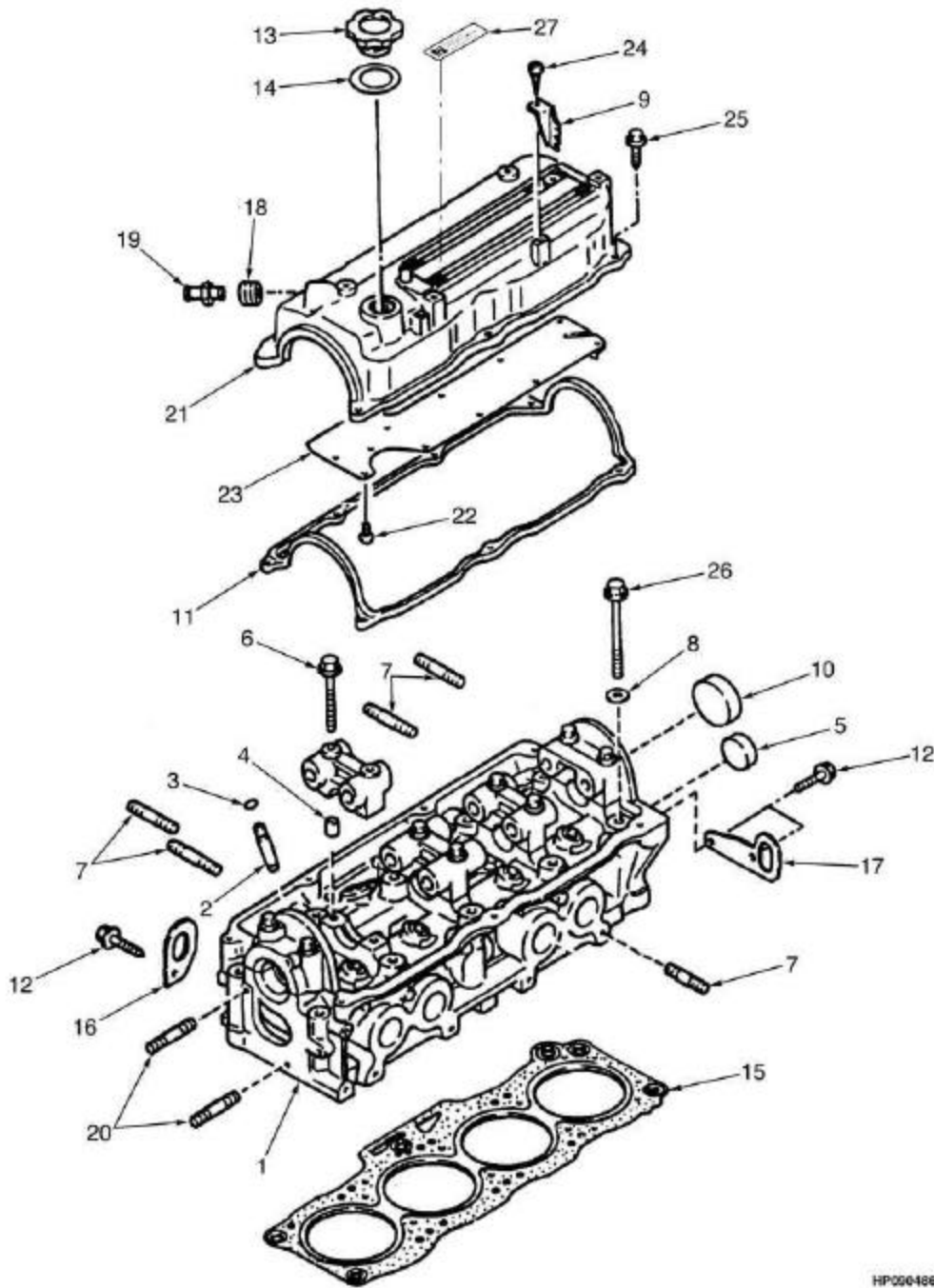
**BLOCO DO MOTOR (GASOLINA/GLP 2.0L)**  
**BLOQUE DEL MOTOR (GASOLINA/GLP 2.0L)**

=&gt; S/N A884Y2148Z

<u>Ref</u>	<u>Código</u>	<u>Descrição</u>	<u>Descripción</u>	<u>Qtde/Cant</u>	<u>Obs.</u>
	520043874	Motor (Gasolina)	Motor (Gasolina)	1	
1	901291816	Bloco motor	Bloque del motor	1	
2	901015826	Bujão	Tapón	2	
3	901291803	Junta	Junta	1	
4	901271817	Bujão	Tapón	4	
5	901291814	Parafuso	Perno	10	
6	901271816	Bujão	Tapón	2	
7	901291813	Pino	Eje	2	
8	900281820	Bujão	Tapón	2	
9	900542813	Bujão	Tapón	1	
10	901291804	Tubo	Tubo	1	
11	901291801	Pino	Eje	2	
12	901291807	Vareta medidora	Varilla de nivel	1	

# CABEÇOTE (GASOLINA/GLP 2.0L) CULATA (GASOLINA/GLP 2.0L)

(Figura 2-12)



HP050486

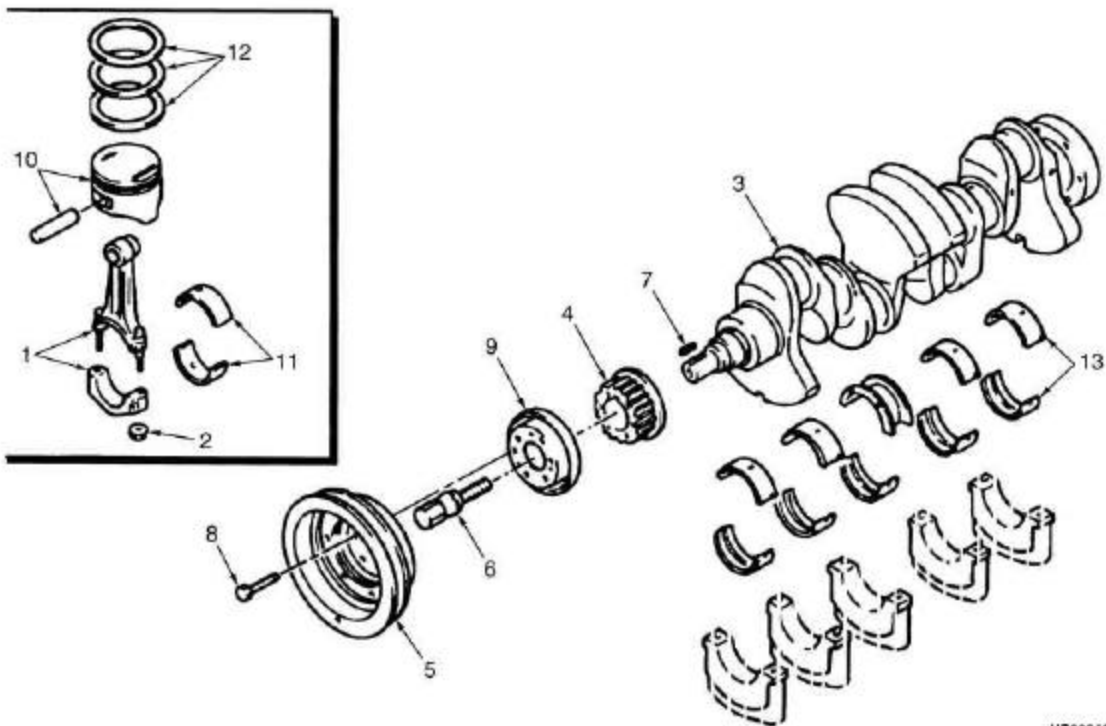
## CABEÇOTE (GASOLINA/GLP 2.0L) CULATA (GASOLINA/GLP 2.0L)

=&gt; S/N A884Y2148Z

<u>Ref</u>	<u>Código</u>	<u>Descrição</u>	<u>Descripción</u>	<u>Qtde/Cant</u>	<u>Obs.</u>
	520043874	Motor (Gasolina)	Motor (Gasolina)	1	
1	901290836	Cabeçote	Culata	1	
2	901290838	Guia	Guía de válvula	8	
3	901270802	Presilha cab.motor.	Fiador	8	
4	901290832	Pino	Eje	10	
5	901271817	Bujão	Tapón	1	
6	901290831	Parafuso	Tornillo	10	
7	901085837	Prisioneiro	Espárrago	8	
8	901290804	Arruela	Arandela	10	
9	505960516	Protetor	Soporte	2	
10	901290806	Bujão	Tapón	8	
11	901290811	Junta	Junta	1	Cont. kit 505976518
12	901290828	Prisioneiro	Espárrago	3	
13	901270814	Tampa	Tapa	1	
14	901270815	Junta	Junta	1	
15	504259762	Junta	Junta	1	Cont. kit 505976518
16	901290816	Alça de içamento	Soporte	1	
17	901290817	Alça de içamento	Soporte	1	
17	901290842	Alça	Colgador	1	
18	901290818	Retentor	Retén	1	
19	901290819	Válvula	Válvula	1	
20	505960552	Parafuso	Tornillo	4	
21	901290834	Tampa do cabeçote	Tapa	1	
23	901290808	Placa	Placa	1	
24	901290824	Parafuso	Tornillo	2	
25	901290825	Parafuso	Tornillo	7	
26	901290803	Prisioneiro	Espárrago	10	
27	912333300	Etiqueta	Etiqueta	1	
	505976518	Jogo de juntas do motor	Juego de juntas	1	

**VIRABREQUIM E PISTÕES (GASOLINA/GLP 2.0L)**  
**CIGÜEÑAL Y PISTONES (GASOLINA/GLP 2.0L)**

(Figura 2-13)



HP090487

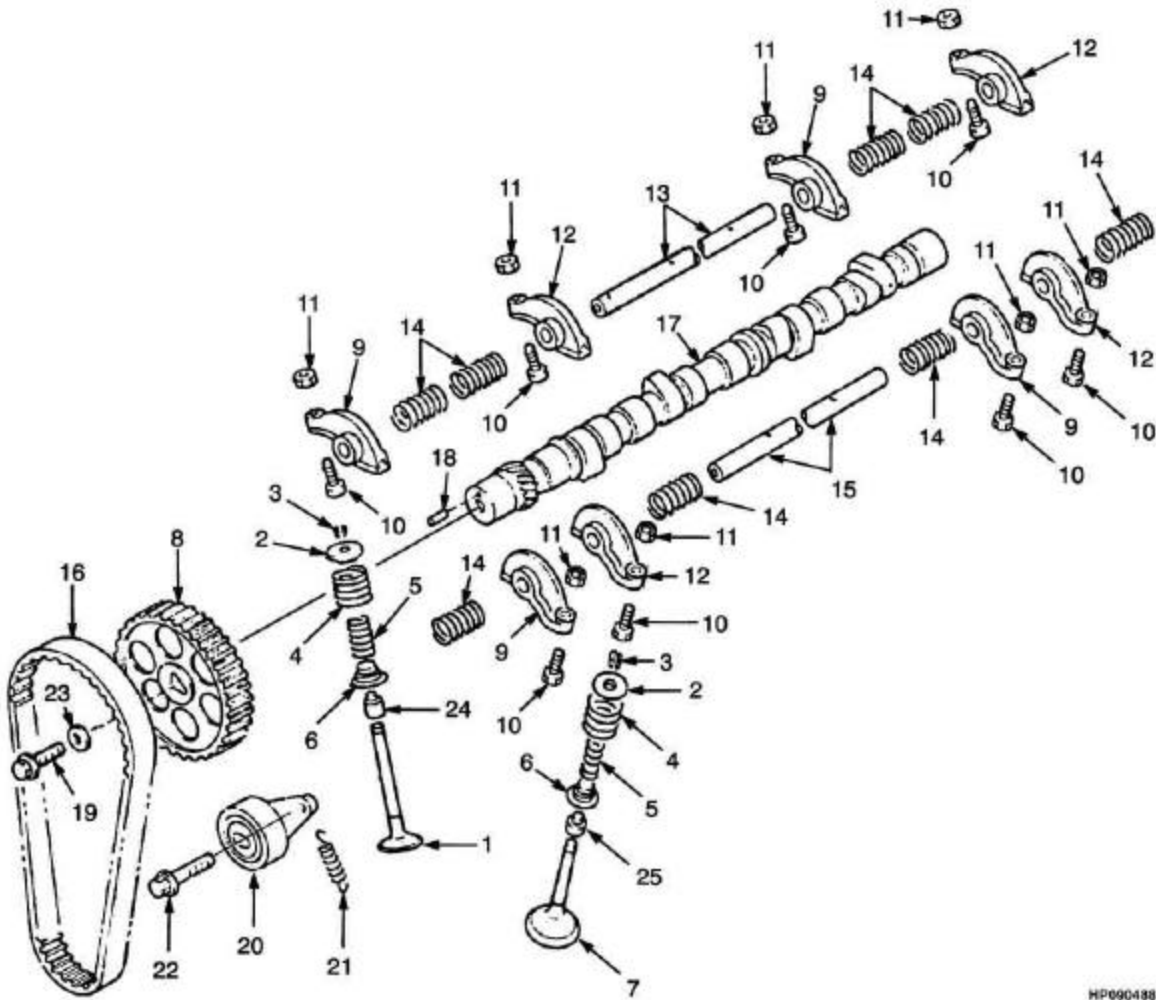
## VIRABREQUIM E PISTÕES (GASOLINA/GLP 2.0L) CIGÜEÑAL Y PISTONES (GASOLINA/GLP 2.0L)

=&gt; S/N A884Y2148Z

<u>Ref</u>	<u>Código</u>	<u>Descrição</u>	<u>Descripción</u>	<u>Qtde/Cant</u>	<u>Obs.</u>
	520043874	Motor (Gasolina)	Motor (Gasolina)	1	
1	901293826	Haste	Cj. del vástago	4	
2	901293825	Porca	Tuerca	2	
3	505960503	Virabrequim	Cigüeñal	1	
4	505960525	Engrenagem	Polea	1	
5	505960576	Polia	Polea	1	
6	505960512	Prisioneiro	Espárrago	1	
7	505960548	Chaveta	Llave	1	
8	505960536	Prisioneiro	Espárrago	6	
9	505960544	Placa	Placa	1	
10	901293841	Pistão	Pistón	4	Standard
10	901293842	Pistão 025mm	Pistón	4	0.25mm
10	901293843	Pistão 0.50mm	Pistón	4	0.50mm
11	901293811	Bronzina	Juego de cojinetes	1	Standard
11	901293812	Jg. Bronzina	Juego de cojinetes	1	0.25mm
11	901293813	Jg.bronzinas	Juego de cojinetes	1	0.50mm
11	901293814	Jg.bronzinas	Juego de cojinetes	1	0.75mm
12	580024213	Jg de anéis pistão	Segmento	1	Standard
12	580024214	Jogo anel	Segmento	1	0.50mm
12	580024215	Jg de anéis pistão 0,25	Segmento 0,25	1	0.25mm
13	901293861	Bronzinas	Cojinetes	1	Standard
13	901293863	Bronzinas	Cojinetes	1	0.50mm
13	901293864	Bronzinas	Cojinetes	1	0.75mm
13	901293862	Bronzinas	Cojinetes	1	0.25mm

# COMANDO DE VÁLVULAS (GASOLINA P/GLP 2.0L) ÁRBOL DE LEVAS Y VÁLVULAS (GASOLINA P/GLP 2.0L)

(Figura 2-14)



HP090488



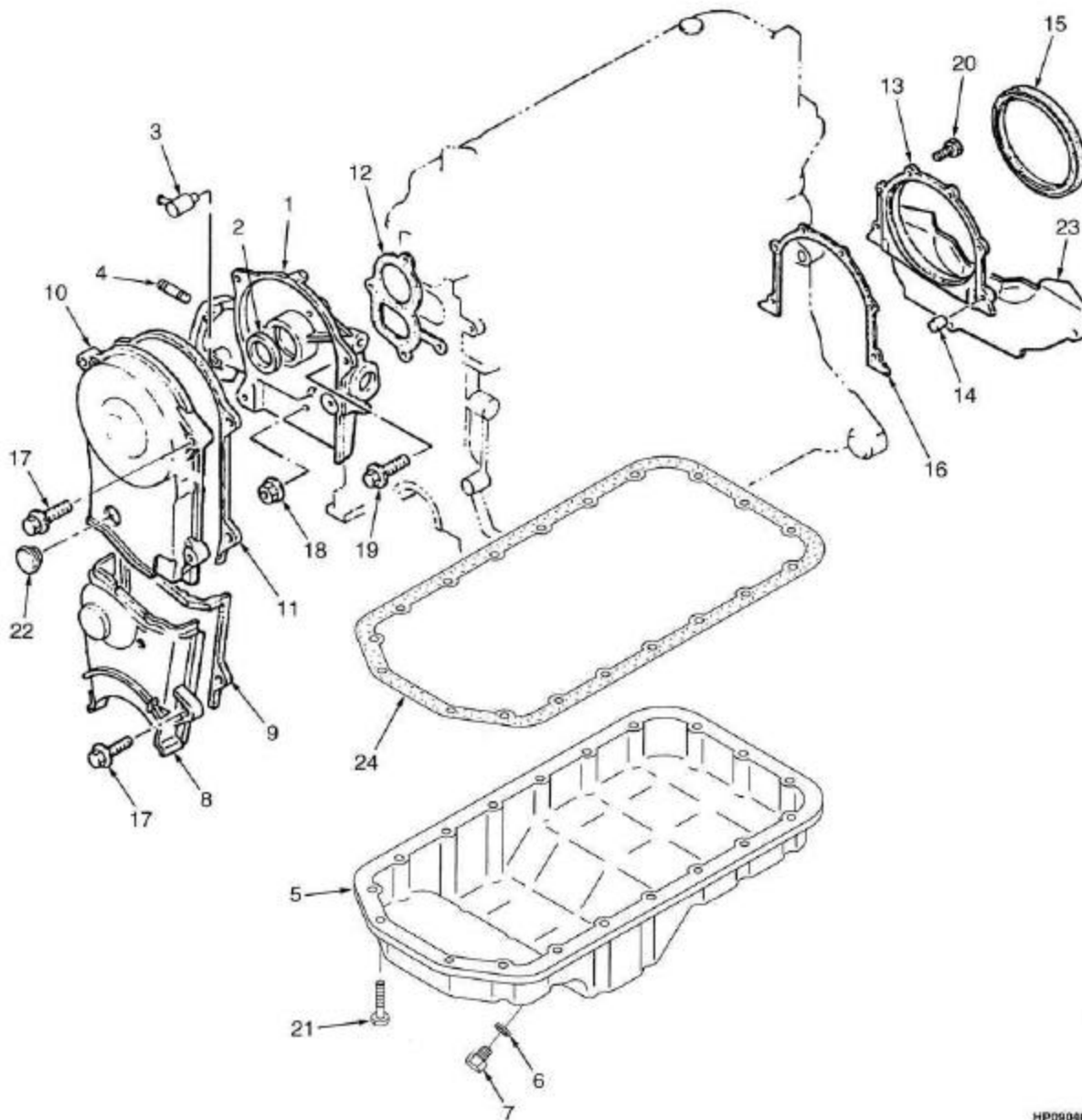
## COMANDO DE VÁLVULAS (GASOLINA P/GLP 2.0L) ÁRBOL DE LEVAS Y VÁLVULAS (GASOLINA P/GLP 2.0L)

=&gt; S/N A884Y2148Z

<u>Ref</u>	<u>Código</u>	<u>Descrição</u>	<u>Descripción</u>	<u>Qtde/Cant</u>	<u>Obs.</u>
	520043874	Motor (Gasolina)	Motor (Gasolina)	1	
1	901294838	Válvula admissão	Válvula admisión	4	
2	901294802	Assento válvula	Asiento de válvula	8	
3	900284852	Bucha	Bujes	8	
4	901294833	Mola	Resorte	8	
5	901294832	Mola	Resorte	8	
6	901294806	Assento	Asiento	8	
7	901294839	Válvula de escape	Válvula escape	4	
8	901294826	Polia	Polea	1	
9	901294834	Balancim	Balancín	4	
10	901294836	Parafuso	Tornillo	8	
11	901294837	Porca	Tuerca	8	
12	901294835	Balancim	Balancín	4	
13	901294813	Eixo	Eje	1	
14	901294814	Mola	Resorte	8	
15	901294815	Eixo	Eje	1	
16	901294829	Correia	Correa de distribución	1	
17	505959568	Eixo comando	Árbol de levas	1	
18	901294824	Pino	Eje	1	
19	901294827	Prisioneiro	Espárrago	1	
20	901294830	Tensor correia	Tensor	1	
21	901294821	Mola	Resorte	1	
22	901294825	Prisioneiro	Espárrago	1	
23	901294828	Arruela	Arandela	1	
24	901274801	Retentor	Retén	4	Cont. kit 505976518
25	901290837	Retentor	Retén	4	Cont. kit 505976518
	505976518	Jogo de juntas do motor	Juego de juntas	1	

**DISTRIBUIÇÃO E CARTER (GASOLINA/GLP 2.0L)**  
**DISTRIBUCIÓN Y CÁRTER (GASOLINA/GLP 2.0L)**

(Figura 2-15)



HP090469

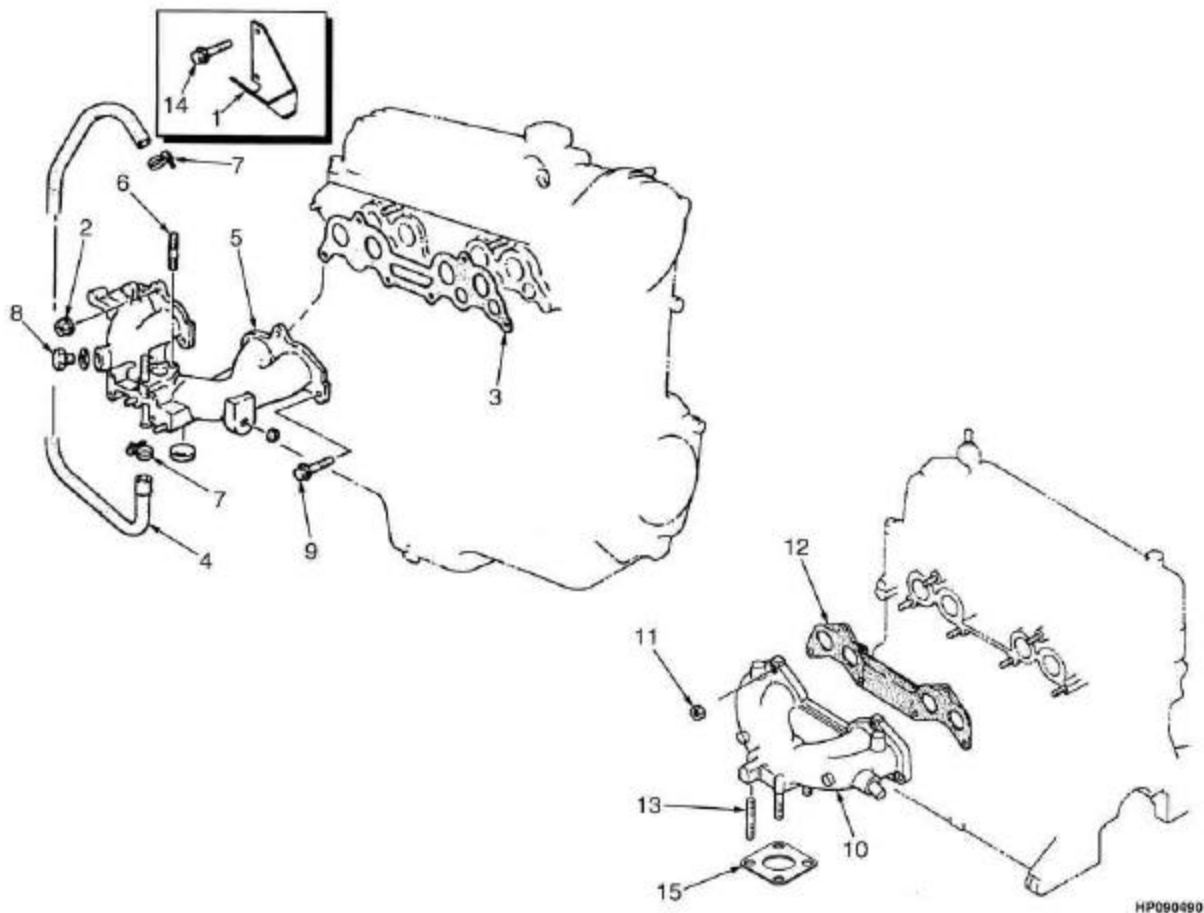
## DISTRIBUIÇÃO E CARTER (GASOLINA/GLP 2.0L) DISTRIBUCIÓN Y CÁRTER (GASOLINA/GLP 2.0L)

=&gt; S/N A884Y2148Z

<b>Ref</b>	<b>Código</b>	<b>Descrição</b>	<b>Descripción</b>	<b>Qtde/Cant</b>	<b>Obs.</b>
	520043874	Motor (Gasolina)	Motor (Gasolina)	1	
1	505960515	Carcaça	Carcasa	1	
2	901292811	Retentor	Retén	1	Cont. kit 505976518
3	505960594	Terminal	Conector	1	
4	901292816	Prisioneiro	Espárrago	1	
5	901292803	Carter	Carter de aceite	1	
6	900543845	Junta	Junta	1	
7	901272802	Bujão	Tapón de drenaje	1	
8	901292827	Tampa	Tapa	1	
9	901292828	Junta	Junta	1	Cont. kit 505976518
10	901292824	Tampa cx distrib	Tapa	1	
11	901292810	Junta	Junta	1	Cont. kit 505976518
12	901292831	Junta	Junta	1	Cont. kit 505976518
13	901292812	Tampa traseira	Tapa (trasera)	1	
14	505960538	Eixo	Eje	2	
15	901292814	Retentor	Retén	1	Cont. kit 505976518
16	901292832	Junta	Junta	1	Cont. kit 505976518
17	901290825	Parafuso	Tornillo	5	
18	900559852	Porca	Tuerca	2	
19	901290828	Prisioneiro	Espárrago	1	
20	901575820	Prisioneiro	Espárrago	6	
21	901272820	Parafuso	Tornillo	19	
22	901292825	Plugue	Tapón	1	
23	911378400	Tampa	Tapa	1	
24	901292806	Junta	Junta	1	Cont. kit 505976518
	505976518	Jogo de juntas do motor	Juego de juntas	1	

**COLETORES (GASOLINA/GLP 2.0L)**  
**COLECTORES (GASOLINA/GLP 2.0L)**

(Figura 2-16)



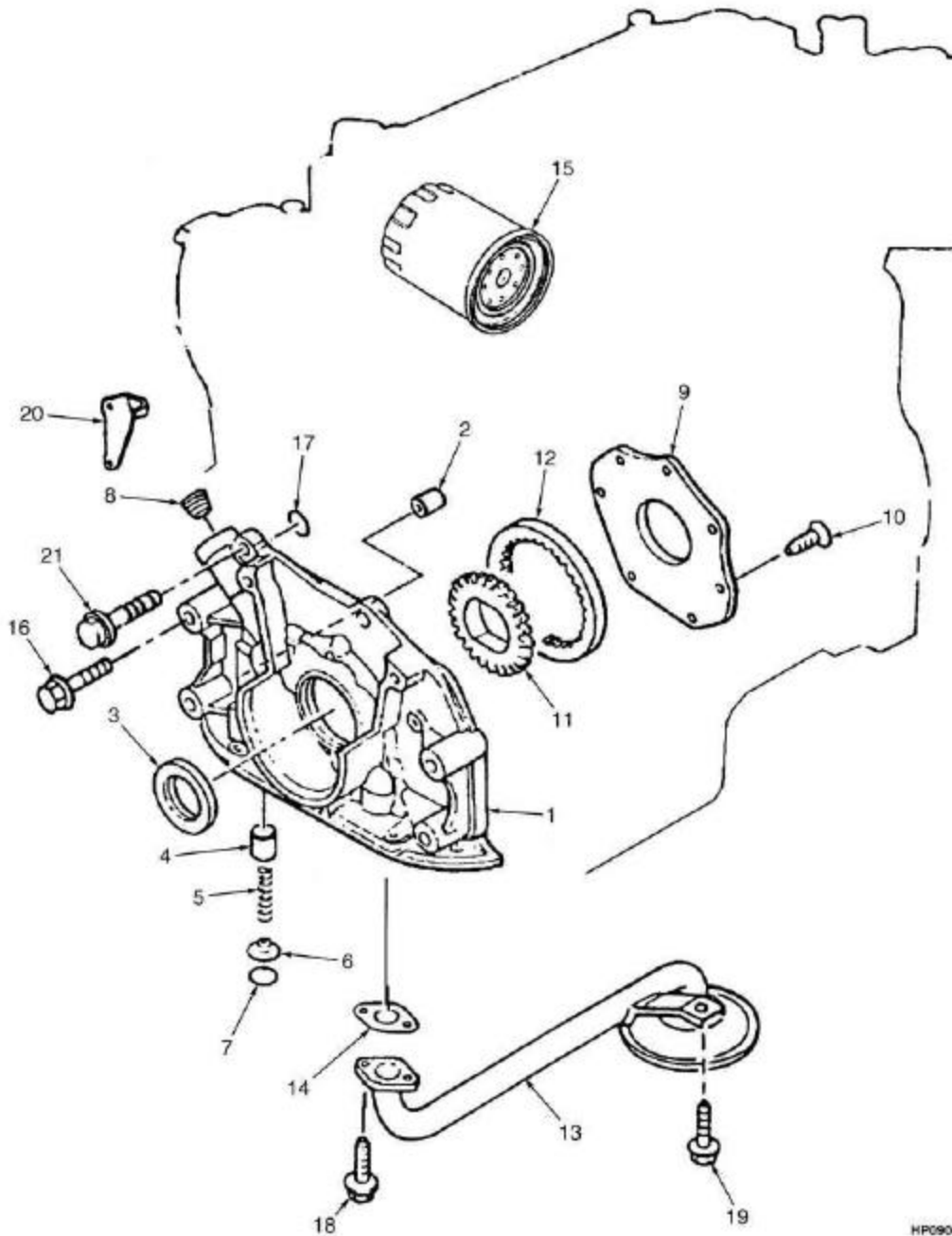
## COLETORES (GASOLINA/GLP 2.0L) COLECTORES (GASOLINA/GLP 2.0L)

=&gt; S/N A884Y2148Z

<u>Ref</u>	<u>Código</u>	<u>Descrição</u>	<u>Descripción</u>	<u>Qtde/Cant</u>	<u>Obs.</u>
	520043874	Motor (Gasolina)	Motor (Gasolina)	1	
1	505959543	Suporte (Gasolina)	Soporte (Gasolina)	1	
2	900559852	Porca	Tuerca	4	
3	901295820	Junta	Junta	1	
4	505960582	Mangueira	Manguera	1	
5	504258754	Coletor admissão	Colector admisión	1	
6	504258755	Prisioneiro	Espárrago	2	
7	505959558	Abraçadeira	Abrazadera	3	
8	505959552	Tampa	Tapa	1	
9	901295811	Prisioneiro	Espárrago	4	
10	901296801	Coletor escape	Colector escape	1	
11	901276803	Porca	Tuerca	6	
12	901296804	Junta	Junta	1	
13	901276809	Prisioneiro	Espárrago	4	
14	901290828	Prisioneiro	Espárrago	2	
15	912189300	Junta	Junta	1	

**BOMBA DE ÓLEO (GASOLINA/GLP 2.0L)**  
**BOMBA DE ACEITE Y FILTRO (GASOLINA/GLP 2.0L)**

(Figura 2-17)



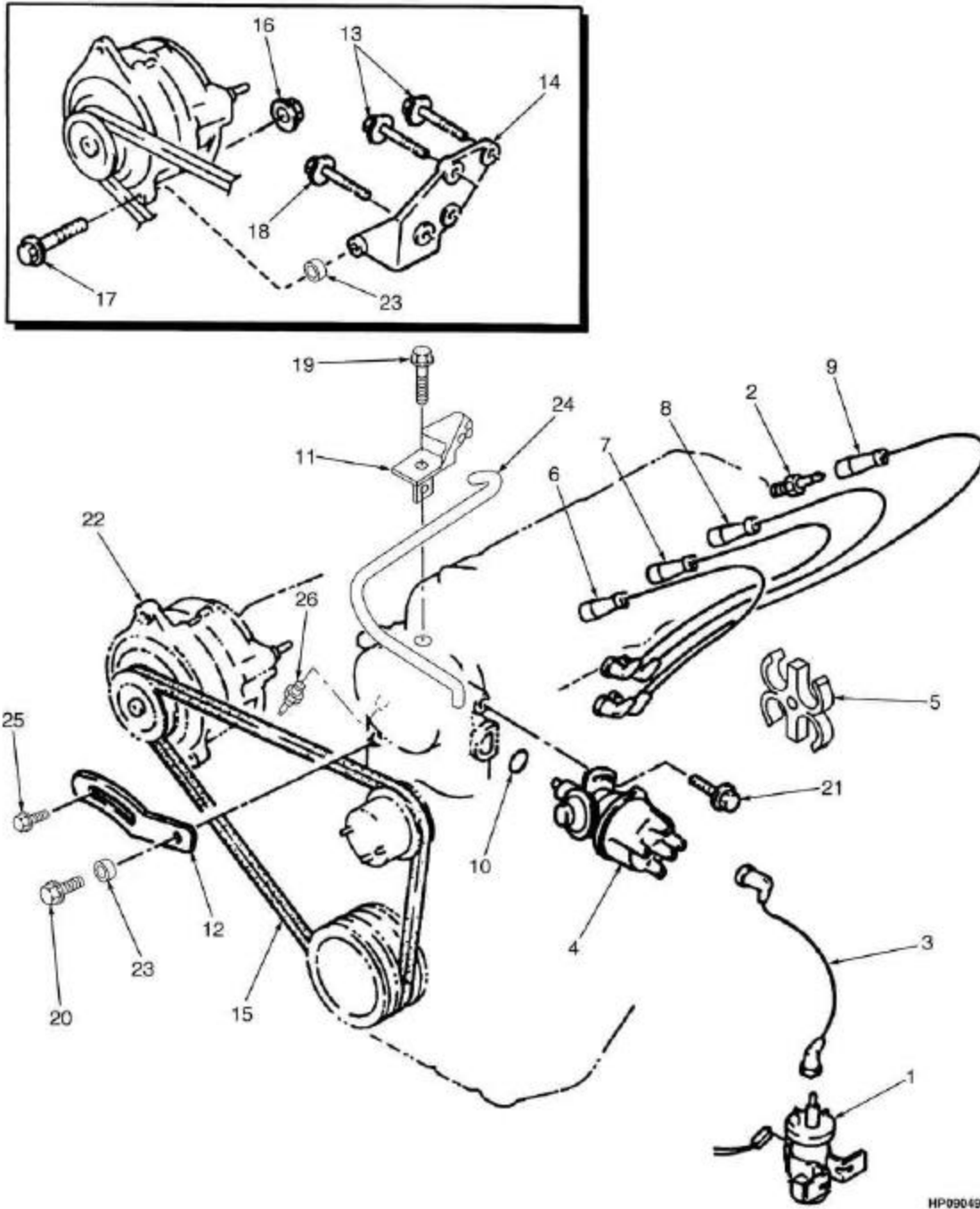
## BOMBA DE ÓLEO (GASOLINA/GLP 2.0L) BOMBA DE ACEITE Y FILTRO (GASOLINA/GLP 2.0L)

=&gt; S/N A884Y2148Z

<u>Ref</u>	<u>Código</u>	<u>Descrição</u>	<u>Descripción</u>	<u>Qtde/Cant</u>	<u>Obs.</u>
	520043874	Motor (Gasolina)	Motor (Gasolina)	1	
1	580001827	Bomba óleo	Bomba de aceite	1	
2	901271803	Pino	Eje	2	
3	901292811	Retentor	Retén	1	Cont. kit 505976518 Cont. kit 505976518 Cont. kit 505976518 Cont. kit 505976518
4	580001826	Embolo bba.óleo	Émbolo	1	
5	900291803	Mola	Resorte	1	
6	900291804	Prato bba.de óleo	Asiento	1	
7	901301821	Anel elástico	Fiador anular	1	
8	900720811	Plugue	Tapón	1	
9	901301809	Tampa	Tapa	1	
10	580001829	Parafuso	Tornillo	7	
11	901301811	Engrenagem motora	Engranaje (interior)	1	
12	901301812	Engrenagem movida	Engranaje (exterior)	1	
13	901301823	Tube	Tube	1	
14	901301822	Junta	Junta	1	Cont. kit 505976518
15	150017600	Filtro óleo	Filtro	1	
16	901292819	Parafuso	Tornillo	4	
17	901301802	Anel	Anillo O	1	Cont. kit 505976518
18	901301818	Parafuso	Tornillo	2	
19	901282833	Parafuso	Tornillo	1	
20	580024167	Eixo	Eje	1	
21	901301816	Prisioneiro	Espárrago	2	
	505976518	Jogo de juntas	Juego de juntas	1	

**SISTEMA ELÉTRICO (GASOLINA/GLP MOTOR 2,0L/2,2L)**  
**SISTEMA ELÉCTRICO (GASOLINA/GLP MOTOR 2,0L/2,2L)**

(Figura 2-18)





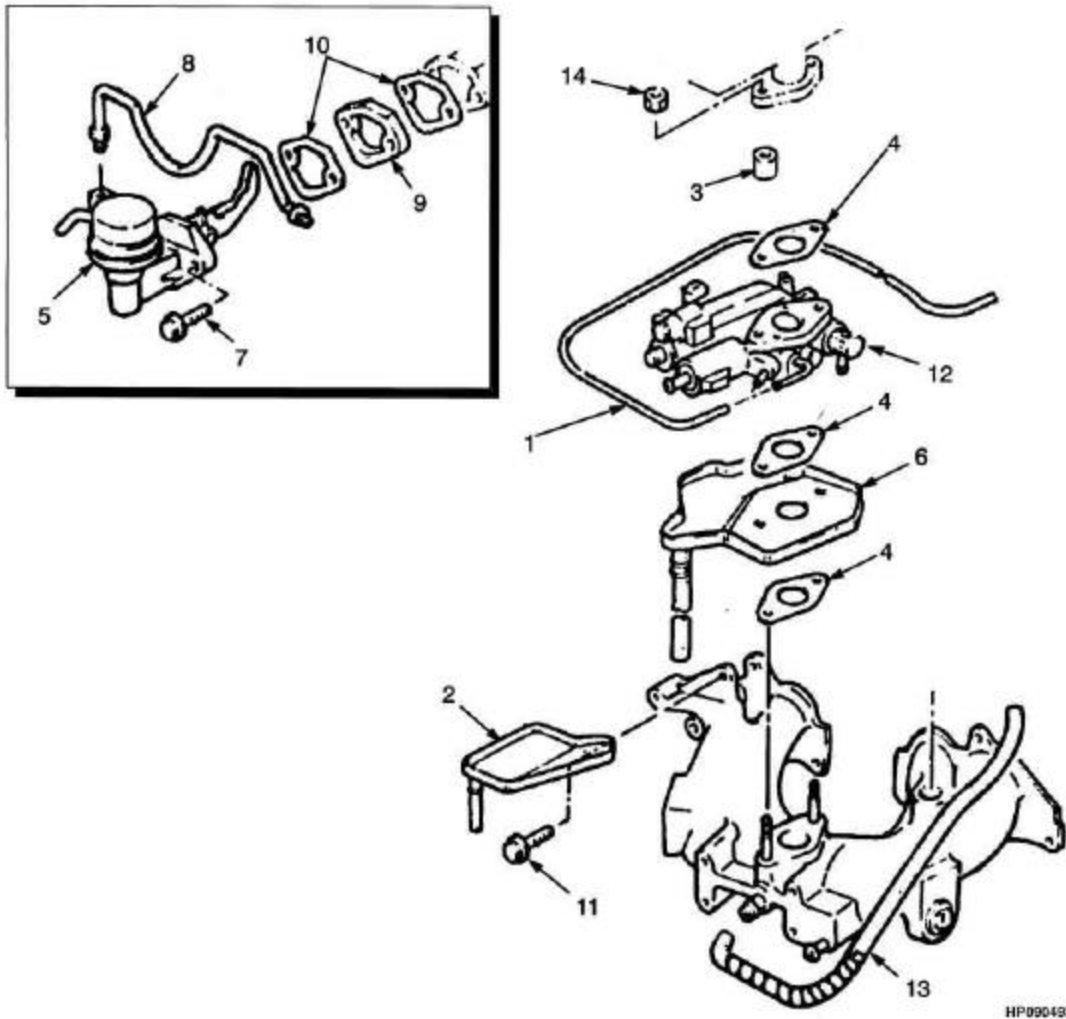
## SISTEMA ELÉTRICO (GASOLINA/GLP MOTOR 2,0L/2,2L)

### SISTEMA ELÉCTRICO (GASOLINA/GLP MOTOR 2,0L/2,2L)

<u>Ref</u>	<u>Código</u>	<u>Descrição</u>	<u>Descripción</u>	<u>Qtde/Cant</u>	<u>Obs.</u>
	520043874	Motor (Gasolina)	Motor (Gasolina)	1	
	504281765	Motor (Gasolina 2.2L)	Motor (Gasolina 2.2L)	1	
1	505960580	Bobina de ignição	Bobina de encendido	1	
2	505960535	Vela ignição	Bujía	4	
3	505960585	Cabo	Cable de bobina	1	
4	580001215	Distribuidor	Distribuidor	1	=> S/N A884Y2148Z
4	580001111	Distribuidor	Distribuidor	1	S/N A884Y2149Z =>
5	505960549	Suporte	Soporte	1	
6	901303806	Cabo velas (No. 1)	Cable burria (No. 1)	1	
7	901303807	Cabo velas (No. 2)	Cable burria (No. 2)	1	
8	901303808	Cabo velas (No. 3)	Cable burria (No. 3)	1	
9	901303809	Cabo velas (No. 4)	Cable burria (No. 4)	1	
10	900294855	Anel	Anillo O	1	Cont. kit 505976518
11	901303911	Abraçadeira	Abrazadera	1	
12	901950812	Esticador correia	Tensor de correa	1	
13	900724803	Prisioneiro	Espárrago	2	
14	901950814	Suporte	Soporte	1	
15	580024157	Correia V	Correa V	1	
16	901860805	Porca	Tuerca	1	
17	505960552	Parafuso	Tornillo	1	
18	901085834	Prisioneiro	Espárrago	2	
19	505960581	Parafuso	Tornillo	1	
20	901292820	Prisioneiro	Espárrago	2	
21	901303832	Prisioneiro	Espárrago	1	
22	580000990	Alternador	Alternador	1	
23	504258757	Espaçador	Separador	2	
24	580024158	Mangueria	Manguera	1	
25	580024160	Prisioneiro	Espárrago	1	
26	901303837	Sensor	Sensor	1	
	505976518	Jogo de juntas do motor	Juego de juntas	1	

**SISTEMA DE COMBUSTÍVEL (GASOLINA/GLP 2.0L/2.2L)**  
**SISTEMA DE COMBUSTIBLE (GASOLINA/GLP 2.0L/2.2L)**

(Figura 2-19)

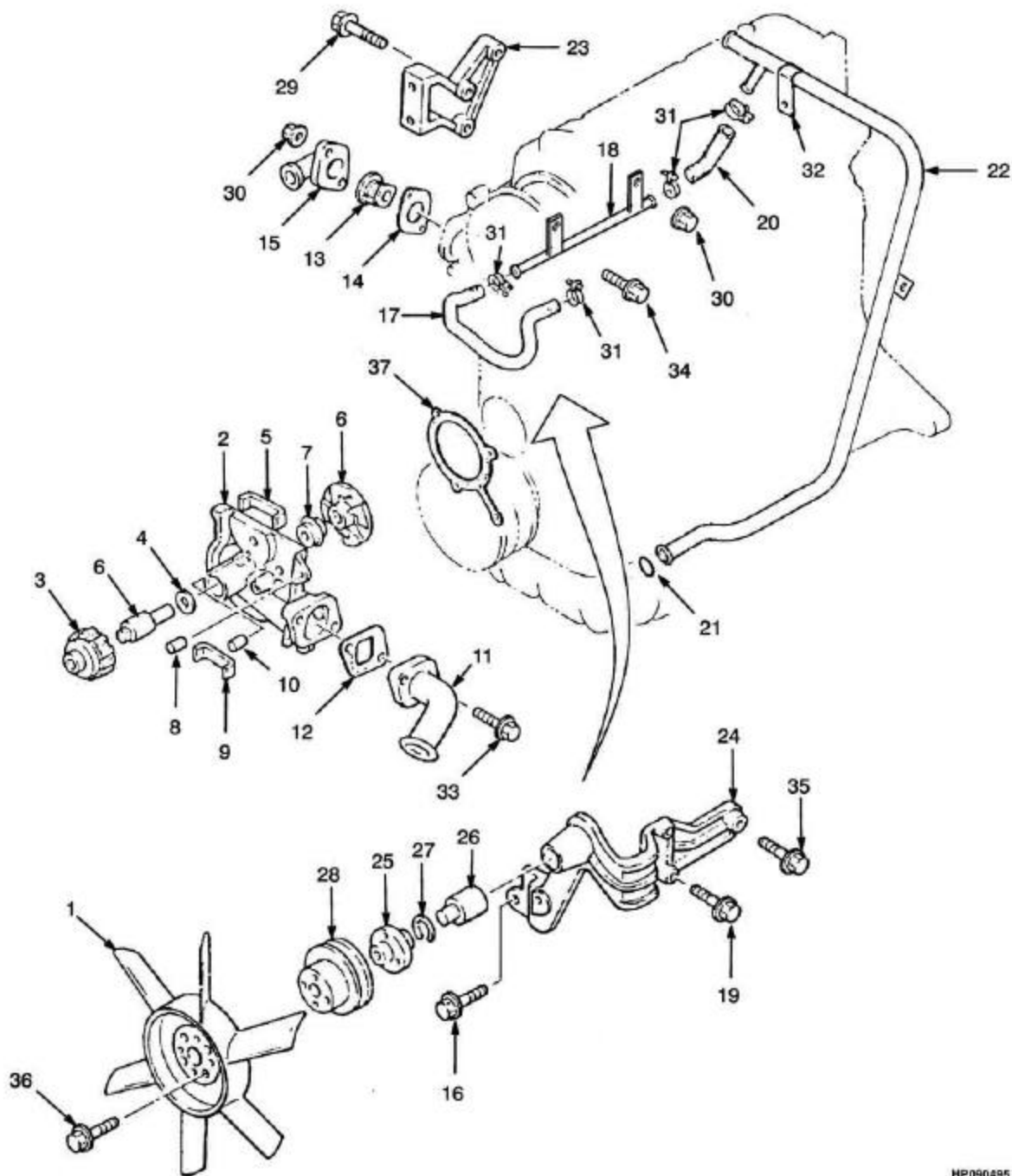


**SISTEMA DE COMBUSTÍVEL (GASOLINA/GLP 2.0L/2.2L)**  
**SISTEMA DE COMBUSTIBLE (GASOLINA/GLP 2.0L/2.2L)**

<u>Ref</u>	<u>Código</u>	<u>Descrição</u>	<u>Descripción</u>	<u>Qtde/Cant</u>	<u>Obs.</u>
1	505960507	Mangueira	Manguera	1	
2	901300825	Defletor	Deflector	1	
4	505959588	Junta	Junta	3	
5	901300819	Bomba gás.	Bomba de combustible	1	
6	505959584	Defletor	Deflector	1	
7	901295811	Prisioneiro	Espárrago	2	
8	505959590	Tubo	Tubo	1	
9	901300809	Isolador	Aislador	1	
10	901300827	Junta	Junta	2	
11	901282833	Parafuso	Tornillo	2	
12	505959527	Governor	Regulador	1	
13	505960501	Mangueira	Manguera	1	
14	900559852	Porca	Tuerca	2	

**REFRIGERAÇÃO (GASOLINA/GLP 2.0L)**  
**REFRIGERACIÓN (GASOLINA/GLP 2.0L)**

(Figura 2-20)



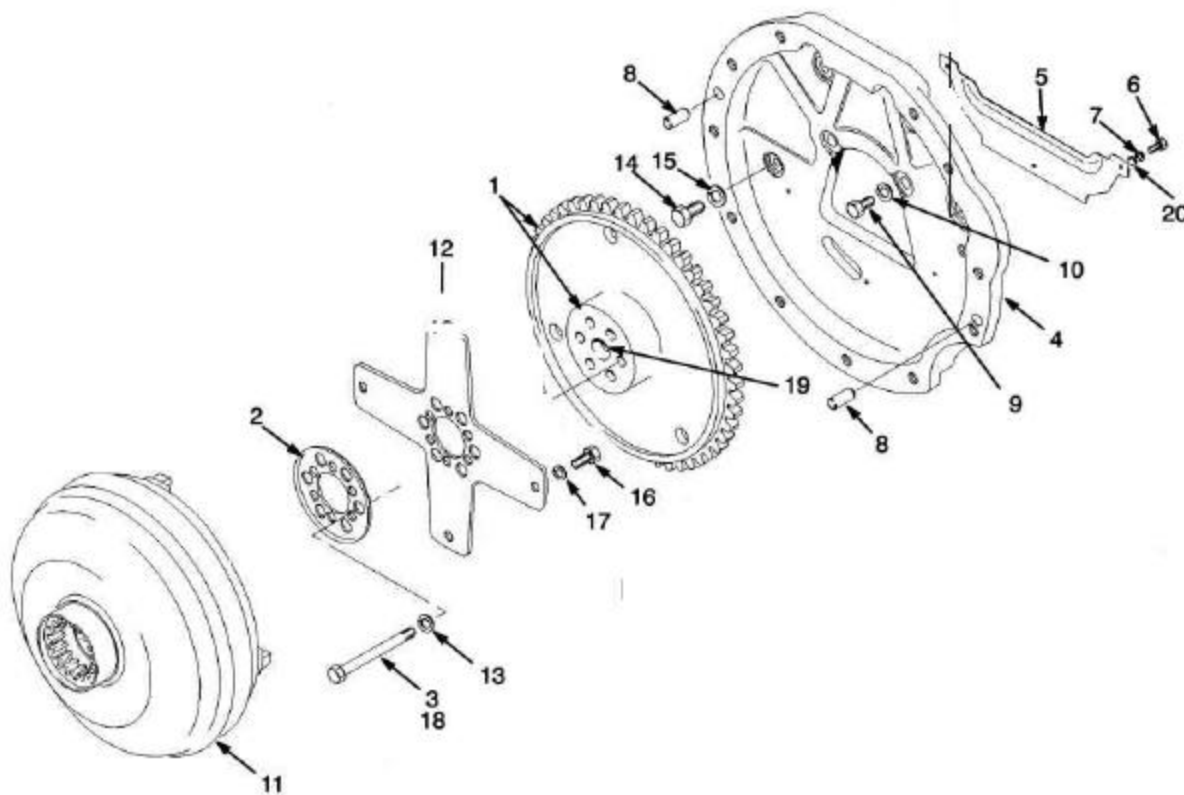
HP090495

## REFRIGERAÇÃO (GASOLINA/GLP 2.0L) REFRIGERACIÓN (GASOLINA/GLP 2.0L)

<u>Ref</u>	<u>Código</u>	<u>Descrição</u>	<u>Descripción</u>	<u>Qtde/Cant</u>	<u>Obs.</u>
	520043874	Motor (Gasolina)	Motor (Gasolina)	1	
1	901302844	Ventilador	Ventilador	1	
2	505960579	Bomba água	Bomba	1	
3	901302808	Polia	Polea	1	
4	901302807	Placa	Placa	1	
5	901302841	Retentor	Retén	1	Cont. kit 505976518
6	NFS	Eixo e rotor	Eje y rotor	1	
7	901096876	Retentor	Retén	1	
8	901302840	Pino	Espárrago	1	
9	901302842	Retentor	Retén	1	Cont. kit 505976518
10	901302827	Pino	Eje	1	
11	901302811	Tube	Tube	1	
12	901302846	Junta	Junta	1	Cont. kit 505976518
13	901282847	Termostato	Termostato	1	
14	901282846	Junta	Junta	1	Cont. kit 505976518
15	901302814	Tube	Tapa	1	
16	900526814	Parafuso	Tornillo	2	
17	505960550	Mangueira	Manguera	1	
18	505960521	Tube	Tube	1	
19	901302839	Prisioneiro	Espárrago	3	
20	505960588	Mangueira	Manguera	1	
21	901302821	Anel	Anillo O	1	Cont. kit 505976518
22	505960514	Tube	Tube	1	
23	901302823	Suporte	Soporte	1	
24	901302824	Suporte (Idler)	Soporte (Idler)	1	
25	901302804	Cubo	Cubo	1	
26	901282827	Eixo	Eje	1	
27	901282830	Anel	Frenillo	1	
28	520045021	Polia	Polea	1	
29	901295811	Prisioneiro	Espárrago	3	
30	900559852	Porca	Tuerca	3	
31	505959558	Abraçadeira	Abrazadera	3	
32	901579818	Presilha	Fiador	1	
33	901292820	Prisioneiro	Espárrago	2	
34	901295811	Prisioneiro	Espárrago	1	
35	901085835	Prisioneiro	Espárrago	2	
36	901301818	Parafuso	Tornillo	1	
37	901302845	Junta	Junta	1	Cont. kit 505976518
	505976518	Jogo de juntas do motor	Juego de juntas	1	

**CONVERSOR DE TORQUE (GASOLINA/GLP 2.0L/2.2L)  
CONVERTIDOR DE ESFUERZO (GASOLINA/GLP 2.0L/2.2L)**

(Figura 2-21)



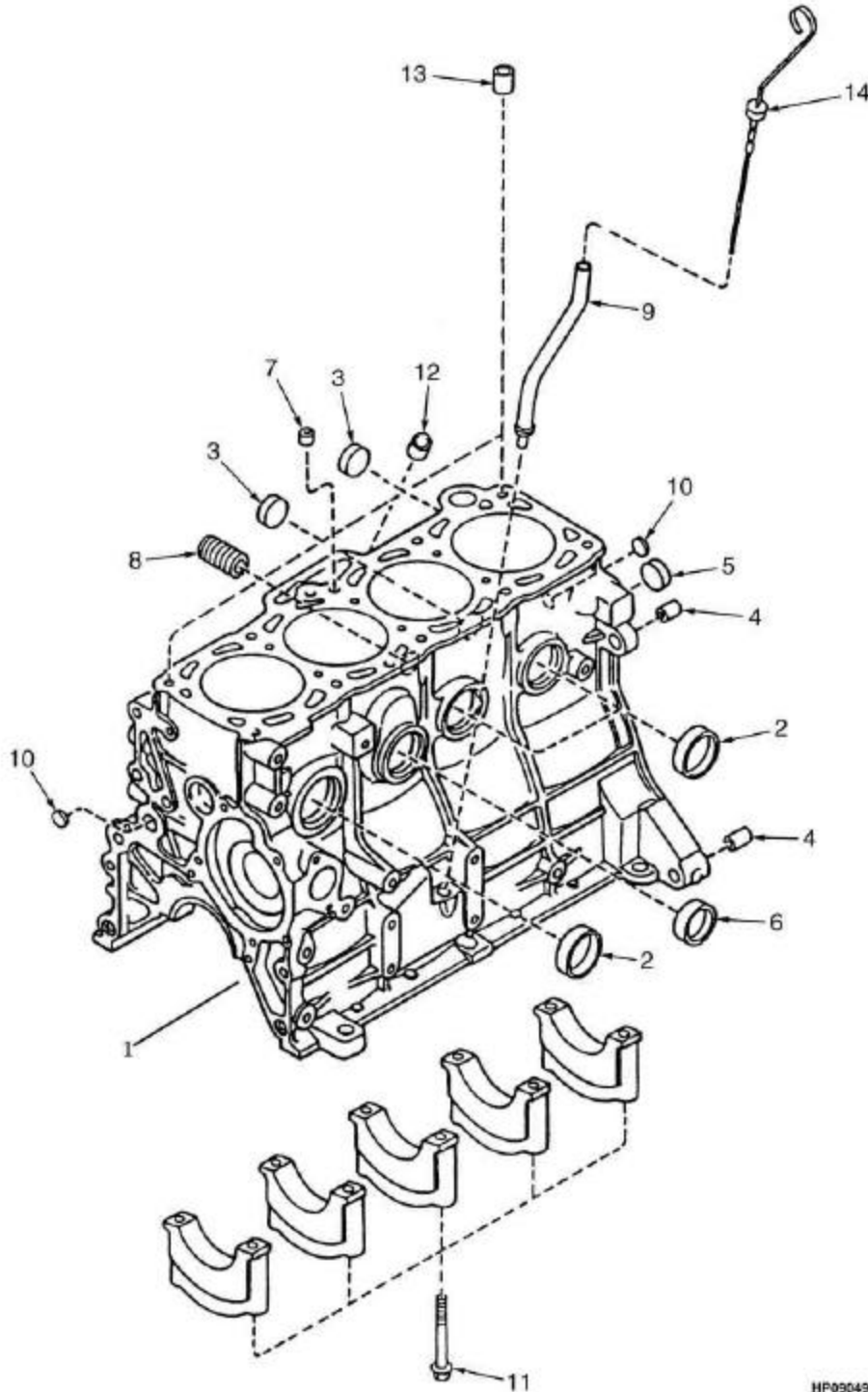
HYUNDAI

**CONVERSOR DE TORQUE (GASOLINA/GLP 2.0L/2.2L)**  
**CONVERTIDOR DE ESFUERZO (GASOLINA/GLP 2.0L/2.2L)**

<u>Ref</u>	<u>Código</u>	<u>Descrição</u>	<u>Descripción</u>	<u>Qtde/Cant</u>	<u>Obs.</u>
1	580000141	Volante do motor	Volante de motor	1	
1	580000991	Espaçador	Separador	1	
2	505972560	Arruela	Arandela	1	
3	505959555	Parafuso	Tornillo	6	
4	520035895	Carcaça	Carcasa	1	
5	911378400	Tampa	Tapa	1	
6	449001160	Parafuso	Tornillo	3	
7	449022018	Arruela de pressão	Arandela de seguridad	3	
8	519466602	Eixo	Eje	2	
9	505970543	Parafuso	Tornillo	6	
10	940102909	Arruela	Arandela	6	
11	580018266	Conversor de torque	Convertidor de par	1	
12	504298718	Chapa dobrada	Placa	1	
13	502566902	Arruela	Arandela	6	
14	449001241	Parafuso	Tornillo	1	
15	502566901	Arruela	Arandela	1	
16	505969515	Parafuso	Tornillo	4	
17	505970574	Arruela	Arandela	3	

# BLOCO DO MOTOR (2.2L) BLOQUE DEL MOTOR (2.2L)

(Figura 2-22)



HP090498



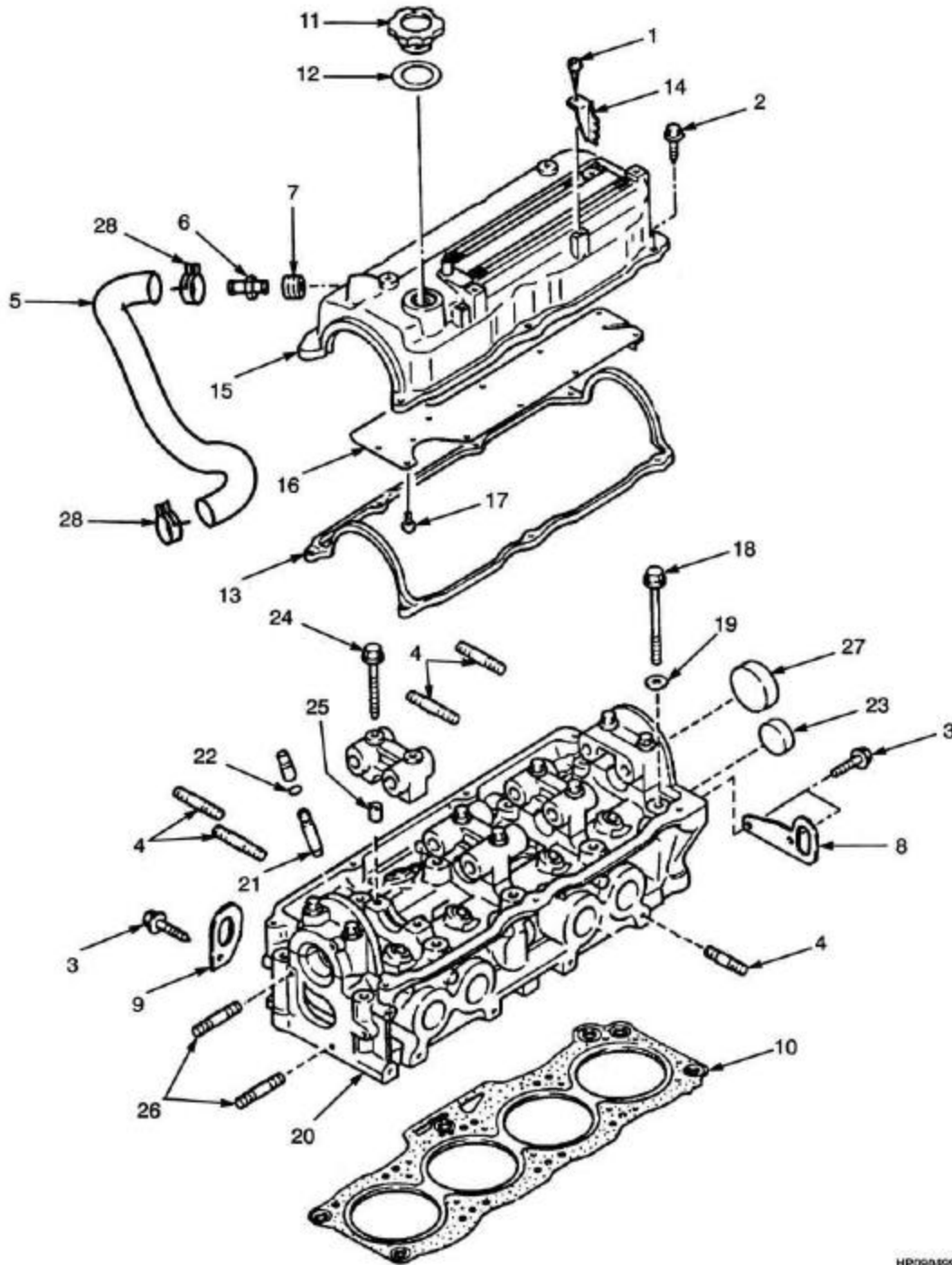
## BLOCO DO MOTOR (2.2L) BLOQUE DEL MOTOR (2.2L)

S/N A884Y2149Z =&gt;

<u>Ref</u>	<u>Código</u>	<u>Descrição</u>	<u>Descripción</u>	<u>Qtde/Cant</u>	<u>Obs.</u>
	504281765	Motor (Gasolina)	Motor (Gasolina)	1	
1	901574802	Bloco do motor	Bloque del motor	1	
2	901271817	Bujão	Tapón	4	
3	901015826	Bujão	Tapón	2	
4	901291813	Pino	Eje	2	
5	900542813	Bujão	Tapón	1	
6	901271816	Bujão	Tapón	2	
7	901574814	Plugue	Tapón	1	
8	901291803	Junta	Junta	1	
9	901291804	Tubo	Tubo	1	
10	900281820	Bujão	Tapón	2	
11	901291814	Parafuso	Perno	10	
12	900281819	Plugue	Tapón	1	
13	901291801	Pino	Eje	2	
14	901291807	Vareta medidora	Varilla de nivel	1	

# CABEÇOTE (2.2L) CULATA (2.2L)

(Figura 2-23)



HP059459

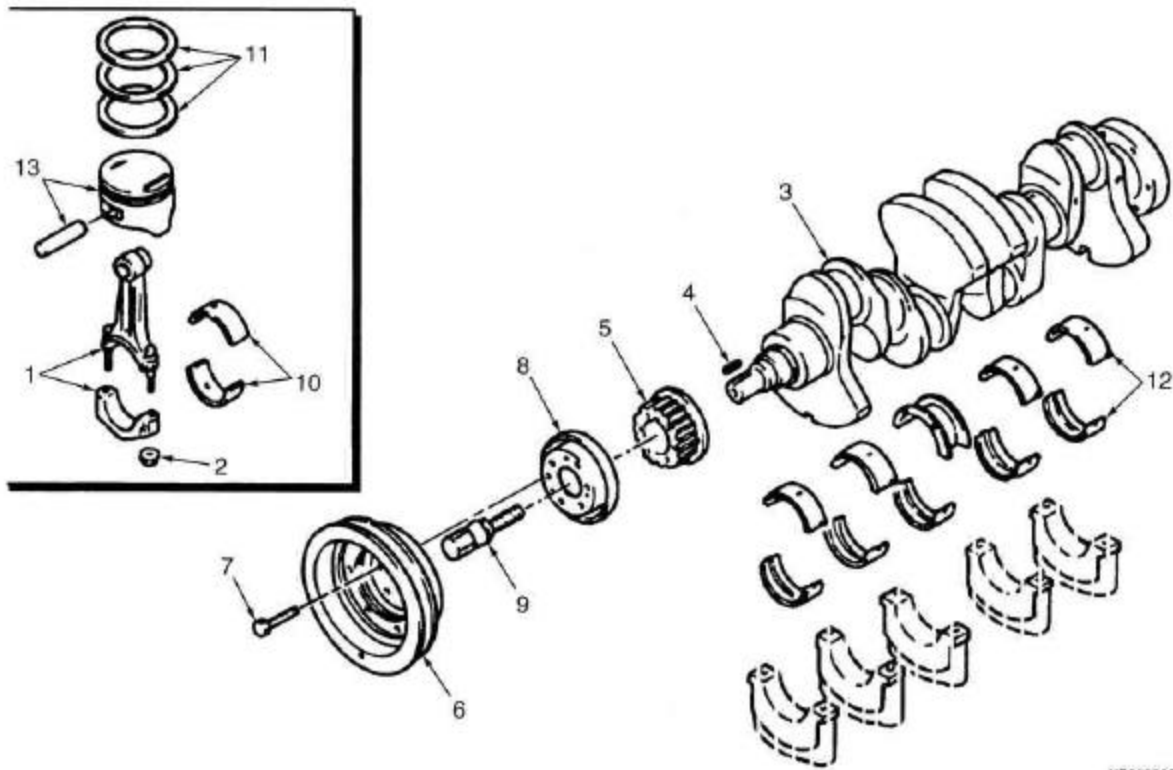
## CABEÇOTE (2.2L) CULATA (2.2L)

S/N A884Y2149Z =&gt;

<u>Ref</u>	<u>Código</u>	<u>Descrição</u>	<u>Descripción</u>	<u>Qtde/Cant</u>	<u>Obs.</u>
	504281765	Motor (Gasolina)	Motor (Gasolina)	1	
1	901290824	Parafuso	Tornillo	1	
2	901290825	Parafuso	Tornillo	6	
3	901290828	Parafuso	Tornillo	1	
4	901085837	Prisioneiro	Espárrago	8	
5	505960501	Mangueira	Manguera	1	
6	901290819	Válvula	Válvula	1	
7	901290818	Retentor	Retén	1	
8	901290817	Içamento do motor	Soporte (Rear)	1	Gasolina
8	901290842	Alça	Colgador	1	GLP
9	901290816	Alça de içamento frontal	Soporte (frente)	1	
10	504259762	Junta	Junta	1	Gasolina
10	504259764	Junta	Junta	1	GLP
11	901270814	Tampa	Tapa	1	
12	901270815	Junta	Junta	1	
13	901290811	Junta	Junta	1	
14	505960516	Protetor	Protector	2	
15	901290834	Tampa do cabeçote	Tapa	1	
16	901290808	Placa	Placa	1	
17	901014842	Parafuso	Tornillo	12	Gasolina
17	901848826	Parafuso	Tornillo	12	GLP
18	901290803	Parafuso	Tornillo	10	
19	901290804	Arruela	Arandela	10	
20	901290836	Cabeçote	Culata	1	
21	901290838	Guia de válvula	Guía de válvula	8	
22	901270802	Presilha cab.motor.	Fiador	1	
23	901271817	Bujão	Tapón	1	
24	901290831	Parafuso	Tornillo	10	
25	901290832	Pino	Eje	10	
26	901290829	Prisioneiro	Espárrago	2	
27	901290806	Bujão	Tapón	1	
28	505959558	Abraçadeira	Abrazadera	2	

# VIRABREQUIM E PISTÕES (2.2L) CINGUEÑAL Y PISTONES (2.2L)

(Figura 2-24)



HP090560

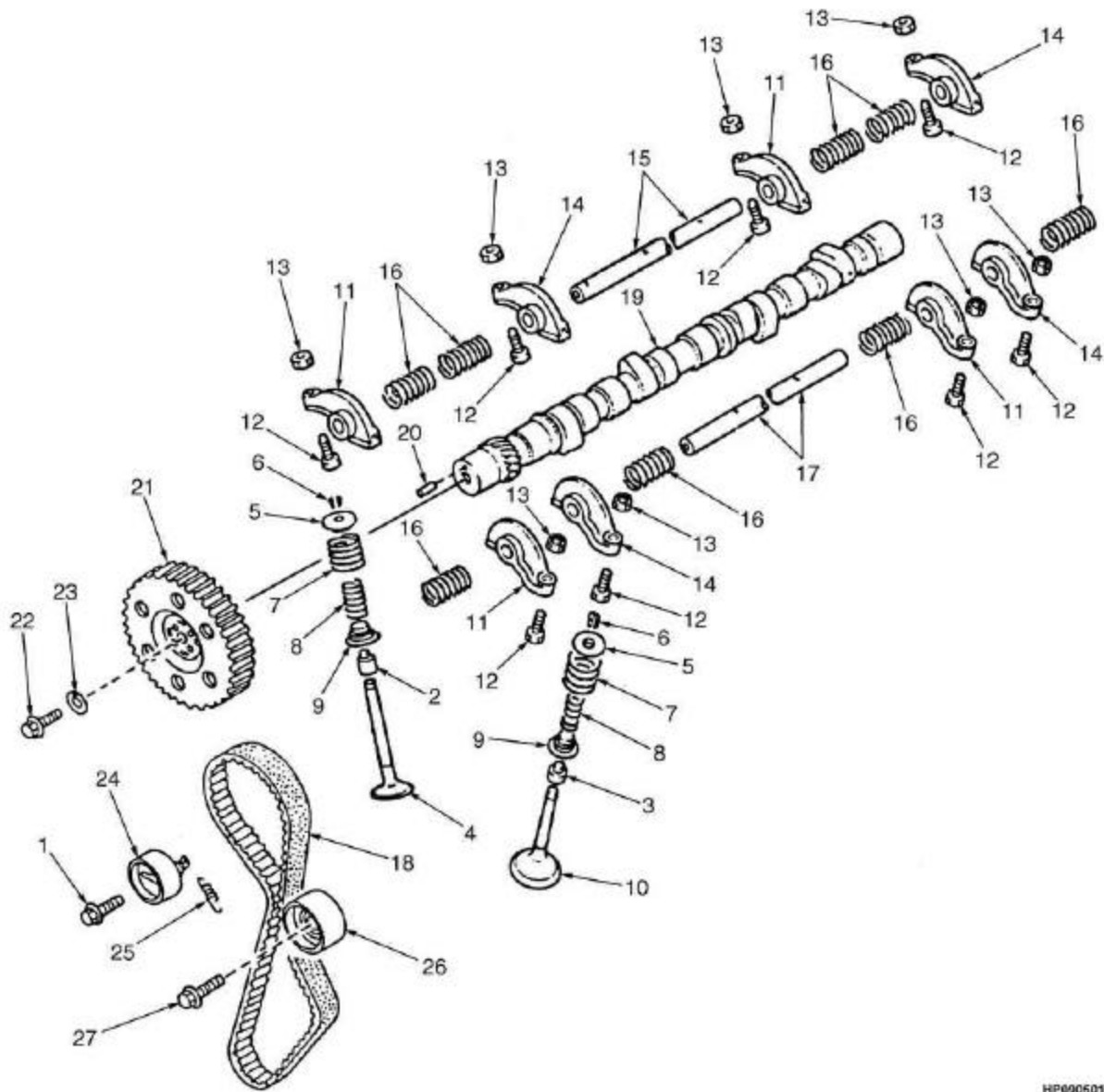
## VIRABREQUIM E PISTÕES (2.2L) CINGUEÑAL Y PISTONES (2.2L)

S/N A884Y2149Z =&gt;

<u>Ref</u>	<u>Código</u>	<u>Descrição</u>	<u>Descripción</u>	<u>Qtde/Cant</u>	<u>Obs.</u>
	504281765	Motor (Gasolina)	Motor (Gasolina)	1	
1	901576801	Biela	Biela	4	
2	901293825	Porca	Tuerca	8	
3	504259744	Virabrequim	Cigüeñal	1	
4	505960548	Chaveta	Llave	1	
5	504259745	Polia	Polea	1	
6	504259746	Polia	Polea	1	
7	504259747	Prisioneiro	Perno	6	
8	504259748	Guia da correia	Placa	1	
9	504259749	Prisioneiro	Perno	1	
10	901293811	Jg.bronzinas	Juego de cojinetes	1	Standard
10	901293812	Jg.bronzinas	Juego de cojinetes	1	0.25mm
10	901293813	Jg.bronzinas	Juego de cojinetes	1	0.50mm
10	901293814	Jg.bronzinas	Juego de cojinetes	1	0.75mm
11	580024213	Jg de anéis pistão	Segmento	1	Standard
11	580024214	Jogo anel	Segmento	1	0.50mm
11	580024215	Jg de anéis pistão	Segmento	1	0.25mm
12	901293861	Bronzina	Juego de cojinetes	1	Standard
12	901293863	Jg.bronzinas	Juego de cojinetes	1	0.25mm
12	901293864	Jg.bronzinas	Juego de cojinetes	1	0.50mm
12	901293862	Jg.bronzinas	Juego de cojinetes	1	0.75mm
13	901576841	Pistão	Pistón	4	Standard
13	901576842	Pistão	Pistón	4	0.25mm
13	901576843	Pistão	Pistón	4	0.50mm

# EIXO COMANDO E VÁLVULAS (2.2L) ÁRBOL DE LEVAS Y VÁLVULAS (2.2L)

(Figura 2-25)



HP000501

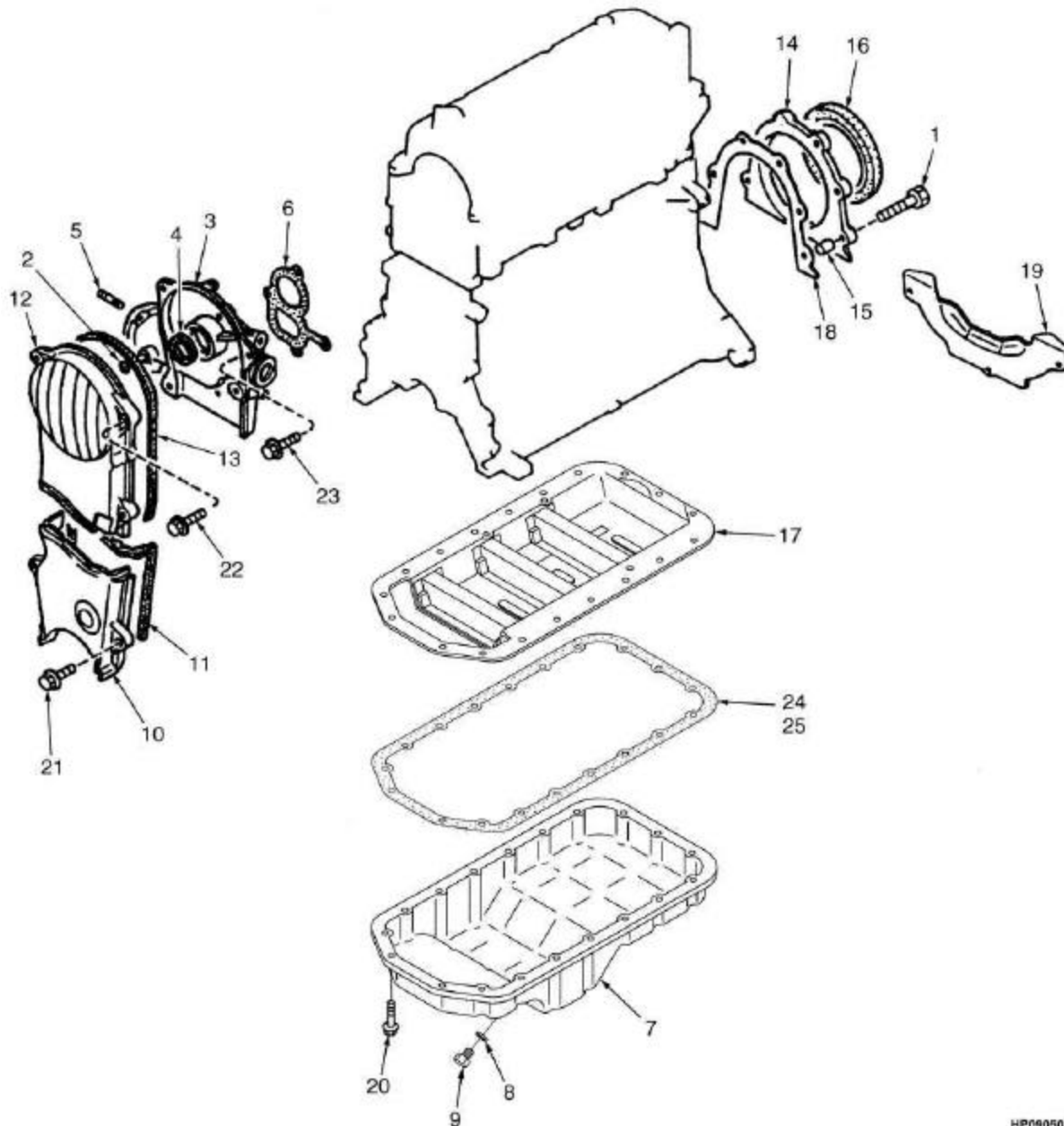
## EIXO COMANDO E VÁLVULAS (2.2L) ÁRBOL DE LEVAS Y VÁLVULAS (2.2L)

S/N A884Y2149Z =&gt;

<u>Ref</u>	<u>Código</u>	<u>Descrição</u>	<u>Descripción</u>	<u>Qtde/Cant</u>	<u>Obs.</u>
	504281765	Motor (Gasolina) (Dual Fuel)	Motor (Gasolina) (Dual Fuel)	1	
1	901294825	Parafuso	Tornillo	1	
2	901274801	Retentor	Retén	4	
3	901290837	Retentor	Retén	4	
4	901294838	Válvula admissão	Válvula admisión	4	
5	901294802	Assento válvula	Asiento de válvula	8	
6	900284852	Luva eixo comando	Retenedor	16	
7	901294833	Mola	Resorte	8	
8	901294832	Mola	Resorte	8	
9	901294806	Assento	Asiento	8	
10	901294839	Válvula de escape	Válvula escape	4	
11	901294834	Balancim	Balancín	4	
12	901294836	Parafuso	Tornillo	8	
13	901294837	Porca	Tuerca	8	
14	901294835	Balancim	Balancín	4	
15	901294813	Eixo	Eje	1	
16	901294814	Mola	Resorte	8	
17	901294815	Eixo	Eje	1	
18	901577816	Correia dentada	Correa de distribución	1	
19	505959568	Eixo comando	Árbol de levas	1	
20	901294824	Pino	Eje	1	
21	901577818	Polia	Polea	1	
22	901294827	Parafuso	Tornillo	1	
23	901294828	Arruela	Arandela	1	
24	901577822	Tensor da correia	Tensor de correa	1	
25	901577821	Mola	Resorte	1	
26	901577823	Polia guia	Polea guia	1	
27	901302839	Parafuso	Tornillo	1	

# DISTRIBUIÇÃO E CARTER (2.2L) DISTRIBUCIÓN Y CÁRTER (2.2L)

(Figura 2-26)



HP060502



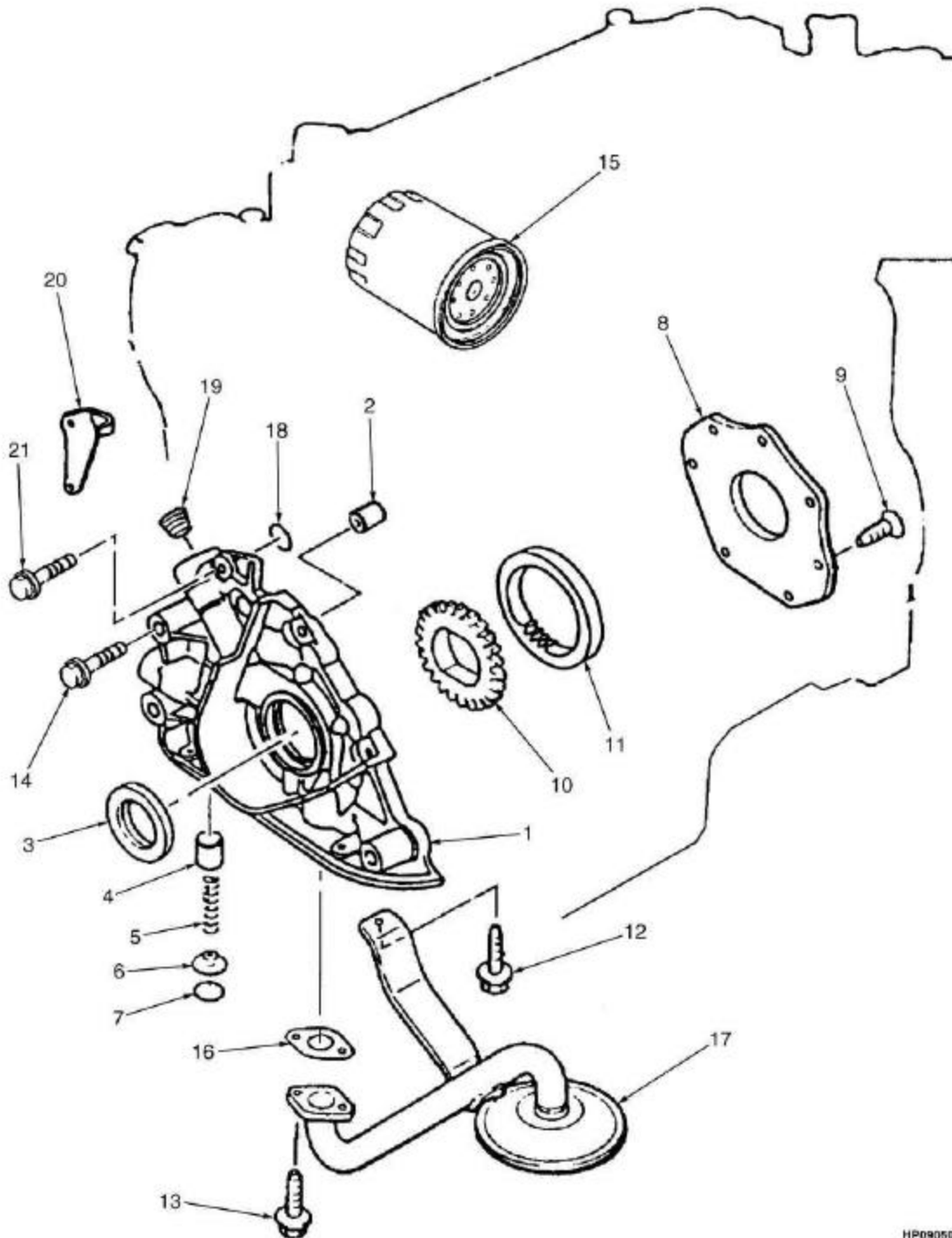
## DISTRIBUIÇÃO E CARTER (2.2L) DISTRIBUCIÓN Y CÁRTER (2.2L)

S/N A884Y2149Z =&gt;

<b>Ref</b>	<b>Código</b>	<b>Descrição</b>	<b>Descripción</b>	<b>Qtde/Cant</b>	<b>Obs.</b>
	504281765	Motor (Gasolina)	Motor (Gasolina)	1	
1	901575820	Parafuso	Tornillo	6	
2	505960594	Conector	Conector	1	
3	901575825	Carcaça	Carcasa	1	Gasolina
4	901292811	Retentor	Retén	1	Cont. kit 504259763
5	901292816	Prisioneiro	Espárrago	2	
6	901292831	Junta	Junta	1	Cont. kit 504259763
7	901575803	Carter	Carter	1	
8	900543845	Junta	Junta	1	
9	901272802	Bujão	Tapón	1	
10	901575807	Tampa	Tapa	1	Gasolina
11	901575808	Junta	Junta	1	Cont. kit 504259763
12	901575809	Tampa	Tapa	1	
13	901575810	Junta	Tapa	1	Cont. kit 504259763
14	901292812	Tampa traseira	Tapa trasera	1	Cont. kit 504259763
15	505960538	Eixo	Eje	2	Cont. kit 504259763
16	901292814	Retentor	Retén	1	Cont. kit 504259763
17	901575822	Chapa do Carter	Placa	1	
18	901292832	Junta	Junta	1	
19	911378400	Tampa	Tapa	1	
20	901272820	Parafuso	Tornillo	19	
21	901290828	Parafuso	Tornillo	2	Gasolina
22	901282833	Parafuso	Tornillo	4	Gasolina
23	901085820	Vedante	Sellador	2	Gasolina
24	901292806	Junta	Junta	1	
25	901085820	Vedante	Sellador	1	
	504259763	Jogo de juntas do bloco	Kit de empaquetadura	1	

**BOMBA DE ÓLEO E FILTRO (2.2L)**  
**BOMBA DE ACEITE Y FILTRO (2.2L)**

(Figura 2-27)



HP090503

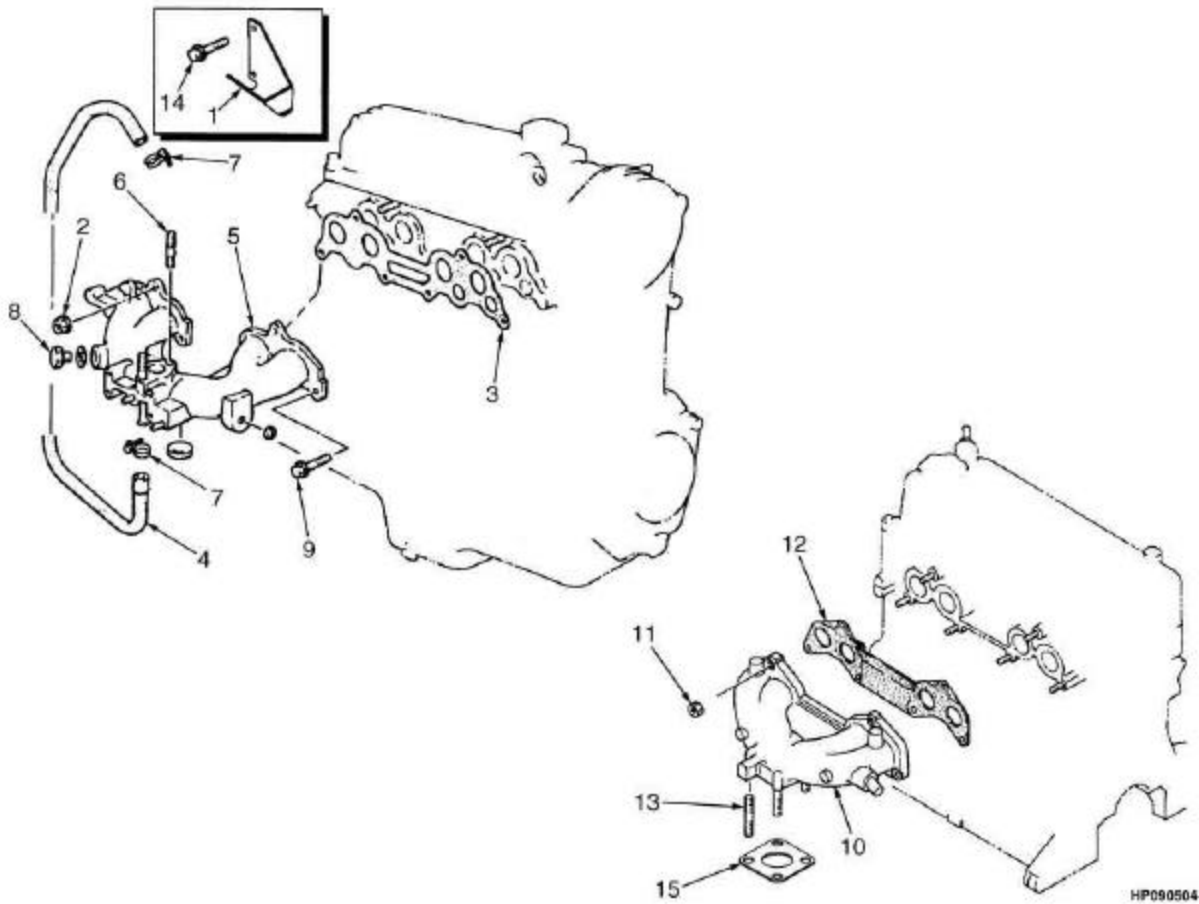
## BOMBA DE ÓLEO E FILTRO (2.2L) BOMBA DE ACEITE Y FILTRO (2.2L)

S/N A884Y2149Z =&gt;

<u>Ref</u>	<u>Código</u>	<u>Descrição</u>	<u>Descripción</u>	<u>Qtde/Cant</u>	<u>Obs.</u>
	504281765	Motor (Gasolina)	Motor (Gasolina)	1	
1	580001828	Bomba de óleo motor	Bomba de aceite	1	
2	901271803	Pino	Eje	2	
3	901292811	Retentor	Retén	1	
4	580001826	Embolo bba.óleo	Émbolo	1	
5	900291803	Mola	Resorte	1	
6	900291804	Prato bba.de óleo	Asiento	1	
7	901301821	Anel elástico	Fiador anular	1	
8	901578809	Tampa da bba óleo	Tapa de bomba de aceite	1	
9	580001829	Parafuso	Tornillo	7	
10	901578811	Engrenagem de entrada	Engranaje de entrada	1	
11	901578812	Engrenagem saída	Engranaje	1	
12	901282833	Parafuso	Tornillo	1	
13	901301818	Parafuso	Tornillo	1	
14	901292819	Parafuso	Tornillo	4	
15	150017600	Filtro	Filtro	1	
16	901301822	Junta	Junta	1	Cont. kit 504259763
17	901578817	Peneira de óleo do Carter	Colador	1	
18	901301802	Anel	Anillo O	1	
20	580024167	Eixo (GLP)	Eje (GLP)	1	
21	901301816	Parafuso	Tornillo	2	
	504259763	Jogo de juntas do bloco	Kit de empaquetadura	1	

# COLETORES (2.2L) COLECTORES (2.2L)

(Figura 2-28)



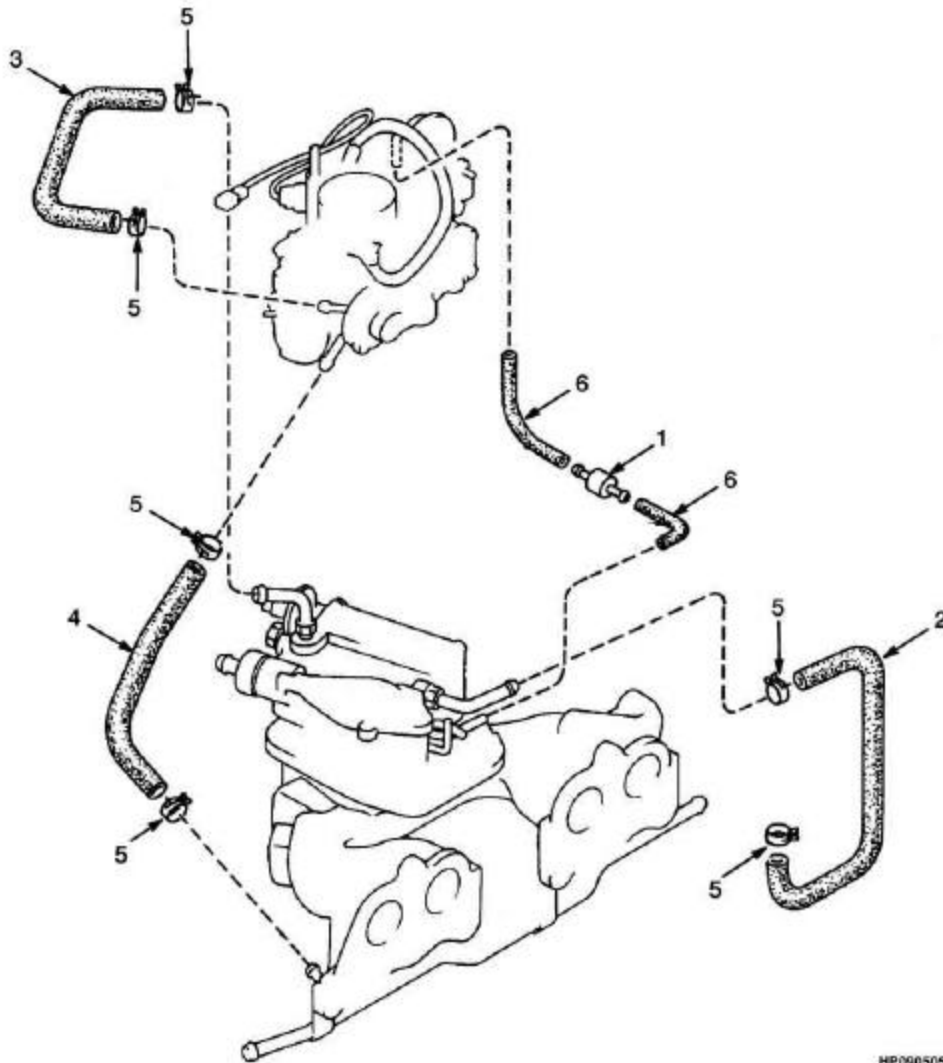
## COLETORES (2.2L) COLECTORES (2.2L)

S/N A884Y2149Z =&gt;

<u>Ref</u>	<u>Código</u>	<u>Descrição</u>	<u>Descripción</u>	<u>Qtde/Cant</u>	<u>Obs.</u>
	504281765	Motor (Gasolina)	Motor (Gasolina)	1	
1	505959543	Suporte	Soporte	1	
1	580021306	Suporte	Soporte	1	
1	580024229	Suporte	Soporte	1	
2	900559852	Porca	Tuerca	4	
3	901295820	Junta	Junta	1	
4	505960582	Mangueira	Manguera	1	Cont. kit 505976518
5	504258754	Coletor de admissão	Colector (admisión)	1	
6	504258755	Prisioneiro	Espárrago	2	
7	505959558	Abraçadeira	Abrazadera	3	
8	505959552	Tampa	Tapa	1	
9	901295811	Parafuso	Tornillo	4	
10	901296801	Coletor de escape	Colector (escape)	1	
11	901276803	Porca	Tuerca	6	
12	901296804	Junta	Junta	1	
13	901276809	Prisioneiro	Espárrago	4	
14	901290828	Parafuso	Tornillo	2	
15	912189300	Junta	Junta	1	
	505976518	Jogo de juntas do motor	Juego de juntas	1	

**CONTROLE DE EMISSÕES (2.2L)**  
**CONTROL DE EMISIONES (2.2L)**

(Figura 2-29)



HP000505

---

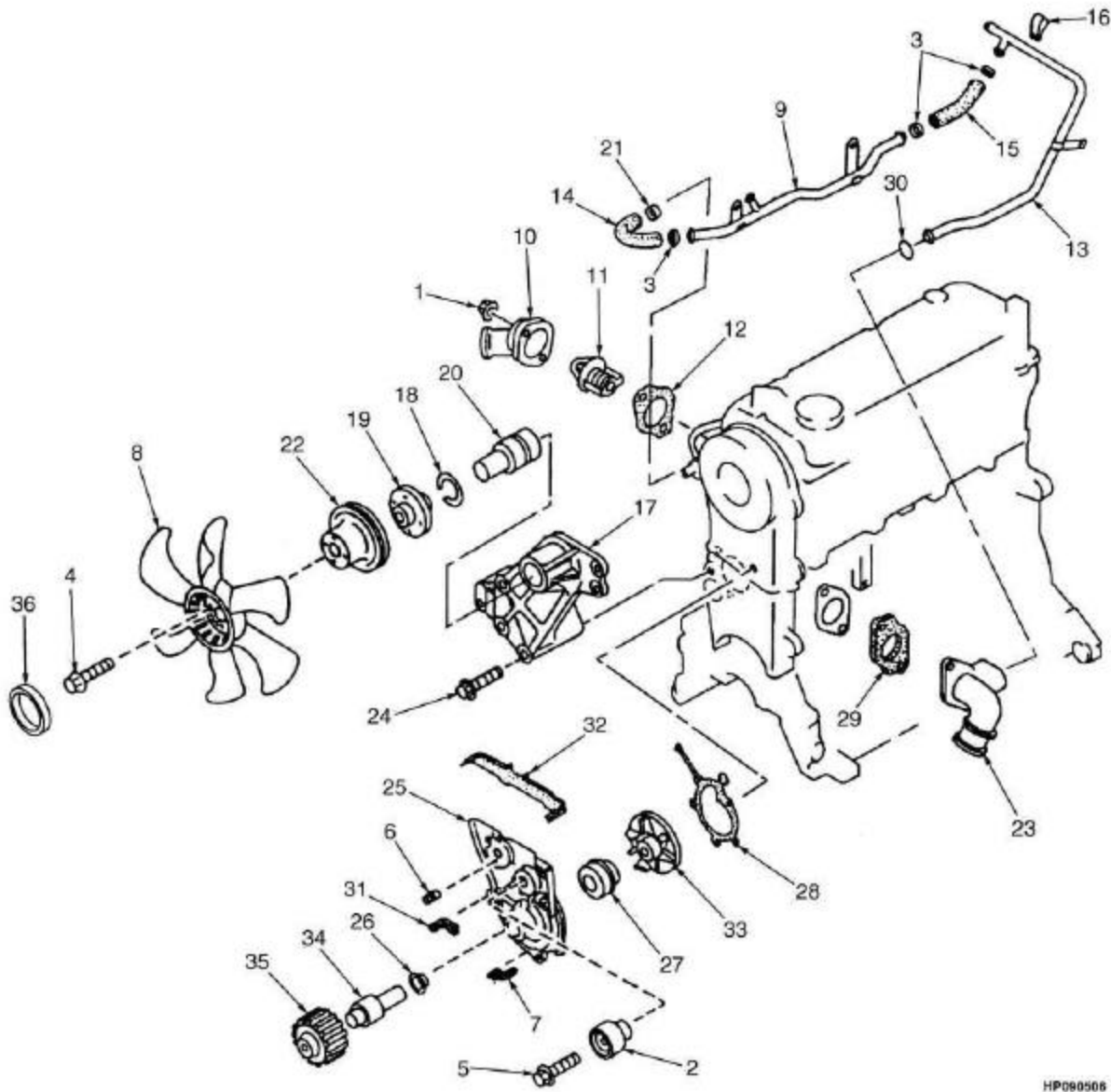
**CONTROLE DE EMISSÕES (2.2L)**  
**CONTROL DE EMISIONES (2.2L)**

S/N A884Y2149Z =&gt;

<b>Ref</b>	<b>Código</b>	<b>Descrição</b>	<b>Descripción</b>	<b>Qtde/Cant</b>	<b>Obs.</b>
	504281765	Motor (Gasolina)	Motor (Gasolina)	1	
1	504258743	Válvula seg.governor	Válvula	1	
2	505960582	Manguera	Manguera	1	
3	505960569	Manguera	Manguera	1	
4	520041841	Manguera	Manguera	1	
5	505959558	Abraçadeira	Abrazadera	6	
6	900549883	Manguera	Manguera	2	

# REFRIGERAÇÃO (GASOLINA 2.2L) REFRIGERACIÓN (GASOLINA 2.2L)

(Figura 2-30)



HP080506



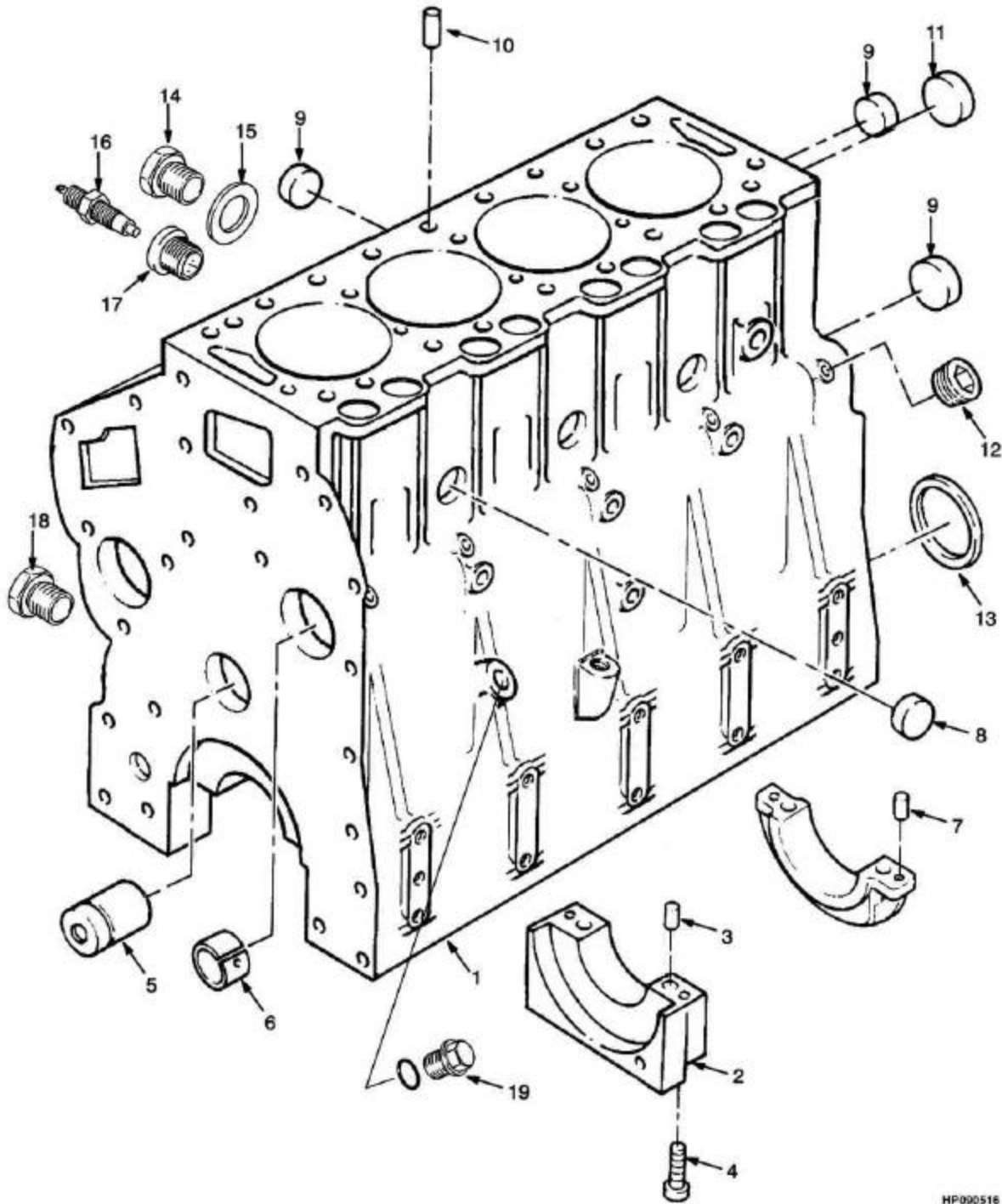
## REFRIGERAÇÃO (GASOLINA 2.2L) REFRIGERACIÓN (GASOLINA 2.2L)

S/N A884Y2149Z =&gt;

<u>Ref</u>	<u>Código</u>	<u>Descrição</u>	<u>Descripción</u>	<u>Qtde/Cant</u>	<u>Obs.</u>
	504281765	Motor (Gasolina)	Motor (Gasolina)	1	
1	900559852	Porca	Tuerca	3	
2	901577823	Polia da correia dentada	Polease correa	1	
3	505959558	Abraçadeira	Abrazadera	3	
4	504256792	Parafuso	Tornillo	1	
5	901302839	Parafuso	Tornillo	2	
6	901302840	Pino	Bulón	1	
7	901579803	Retentor da bomba d'água	Retén	1	Cont. kit 504259763
8	901302844	Ventilador	Ventilador	1	
9	901579810	Tubo	Tubo	1	
10	901302814	Tubo	Tubo	1	
11	901282847	Termostato	Termostato	1	
12	901282846	Junta	Junta	1	Cont. kit 504259763
13	504256796	Tubo	Tubo	1	
14	901579807	Mangueira	Manguera	1	
15	901579806	Mangueira	Manguera	1	
16	901579818	Fixador	Fiador	1	
17	901579824	Suporte	Soporte	1	
18	504258725	Presilha	Fiador	1	
19	901579825	Cubo do sistema refrigeração	Cubo	1	
20	901579827	Eixo	Eje	1	
21	901275814	Abraçadeira	Abrazadera	1	
22	520045020	Polia	Polea	1	
23	901579811	Tubo	Tubo	1	
24	504258737	Parafuso	Tornillo	3	
25	901579801	Bomba d'água do motor	Cj. Bomba	1	
26	504258732	Chapa	Deflector	1	
27	901096876	Bloco	Bloque	1	
28	901579805	Junta	Junta	1	Cont. kit 504259763 Cont. kit 504259763
29	901579833	Junta	Junta	1	Cont. kit 504259763
30	901302821	Anel	Anillo O	1	Cont. kit 504259763
31	901579802	Retentor	Retén	1	Cont. kit 504259763
32	901579804	Retentor	Retén	1	Cont. kit 504259763
33	NFS	Rotor	Rotor	1	
34	NFS	Eixo	Eje	1	
35	901302808	Polia	Polea	1	
36	520045099	Separador	Separador	1	
	504259763	Jogo de juntas do bloco	Kit de empaquetadura	1	

**BLOCO DO MOTOR (DIESEL 2.6L)**  
**BLOQUE DEL MOTOR (DIESEL 2.6L)**

(Figura 2-31)

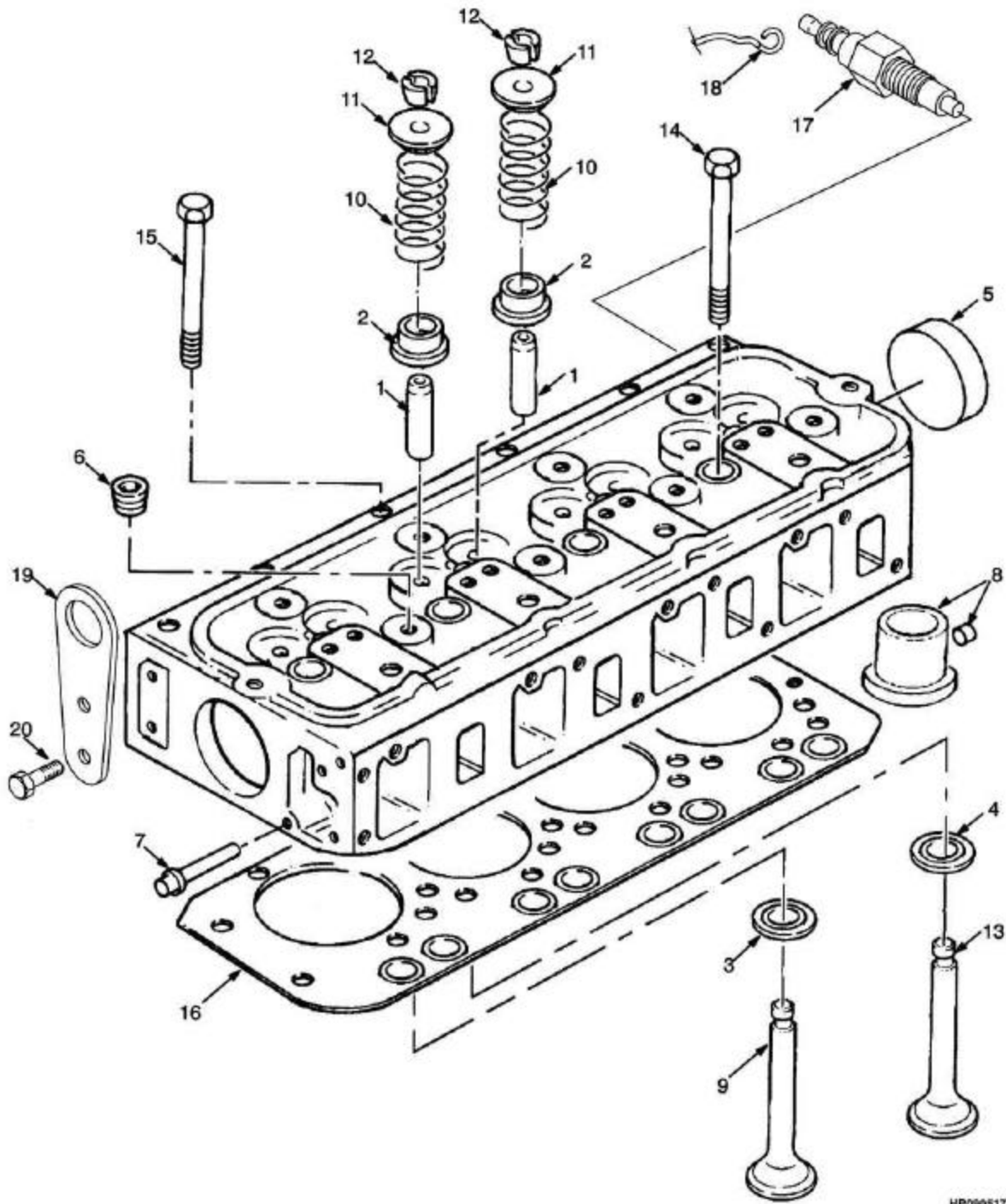


## BLOCO DO MOTOR (DIESEL 2.6L) BLOQUE DEL MOTOR (DIESEL 2.6L)

<u>Ref</u>	<u>Código</u>	<u>Descrição</u>	<u>Descripción</u>	<u>Qtde/Cant</u>	<u>Obs.</u>
	790009026	Motor perkins diesel 2.6L	Motor Perkins diesel 2.6L	1	=> S/N A884Y1885Y
	790009573	Motor Perkins diesel 2.6L	Motor Perkins diesel 2.6L	1	S/N A884Y1886Y =>
1	NFS	Bloco do motor	Bloque del motor	1	
2	NFS	Tampa	Tapa	1	
3	790009117	Retentor	Retén	2	Cont. kit 790009116
4	790009118	Parafuso	Tornillo	10	Cont. kit 790009116
5	790009119	Eixo	Eje	1	
6	790009120	Bucha do bloco	Buje	1	
7	790009121	Retentor	Retén	4	Cont. kit 790009116
8	790009122	Plugue	Tapón	3	Cont. kit 790009116
9	580004132	Bujão	Tapón	6	Cont. kit 790009116
10	790009123	Eixo	Eje	2	
11	580004393	Bujão	Tapón	10	Cont. kit 790009116
12	580004128	Bujão	Tapón	1	Cont. kit 790009116
13	790009124	Retentor	Retén	1	
14	580004370	Bujão	Tapón	1	
15	790009102	Arruela	Arandela	1	
16	790009104	Sensor do bloco	Interruptor	1	
17	790009268	Adaptador	Adaptador	1	
18	580004131	Bujão	Tapón	1	
19	580005255	Bujão	Tapón	1	
	790009116	Bloco de cilindros.	Bloque de cilindros	1	

# CABEÇOTE (DIESEL 2.6L) CULATA (DIESEL 2.6L)

(Figura 2-32)



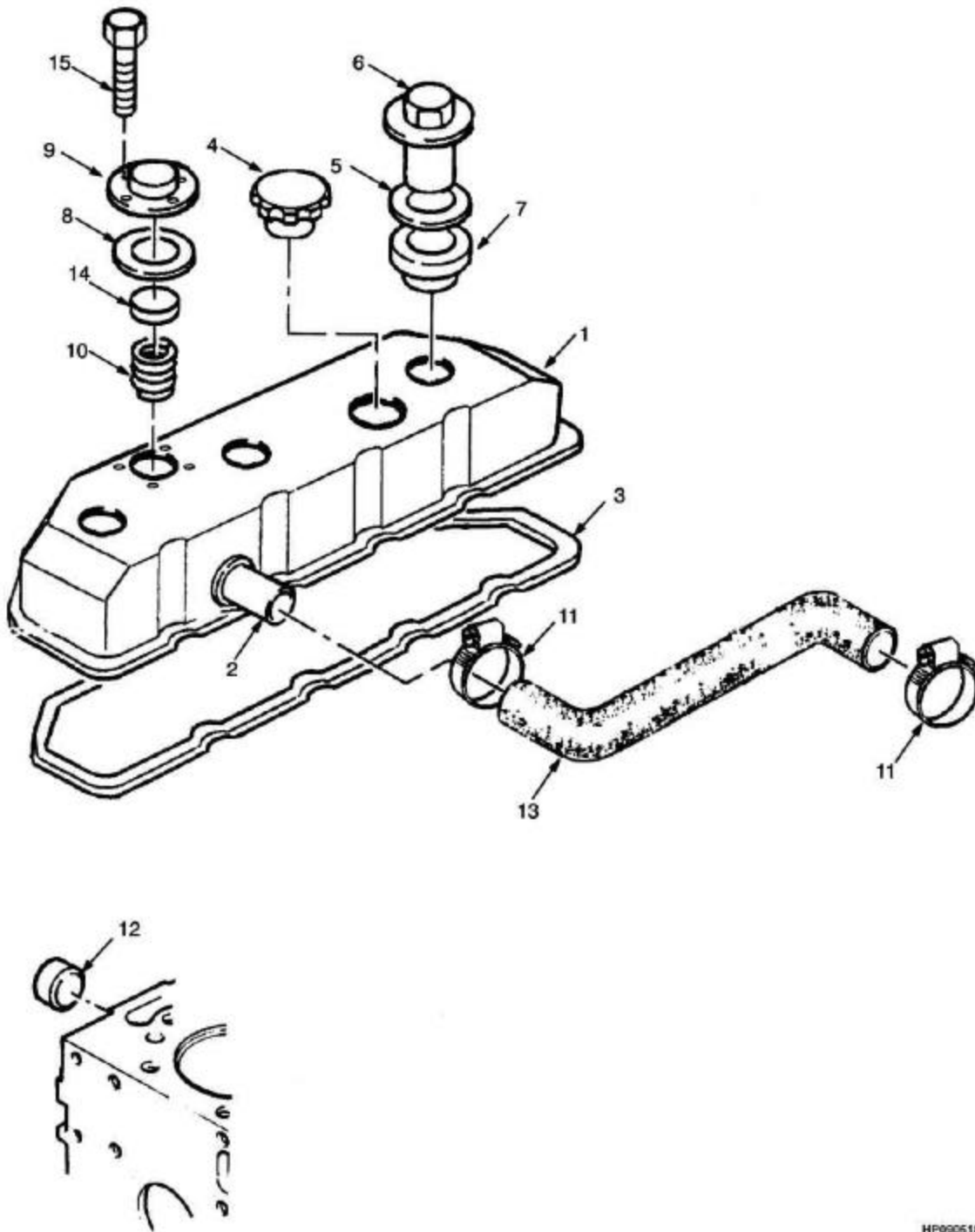
HP090517

## CABEÇOTE (DIESEL 2.6L) CULATA (DIESEL 2.6L)

<u>Ref</u>	<u>Código</u>	<u>Descrição</u>	<u>Descripción</u>	<u>Qtde/Cant</u>	<u>Obs.</u>
	790009026	Motor perkins diesel 2.6L	Motor Perkins diesel 2.6L	1	=> S/N A884Y1885Y
	790009573	Motor Perkins diesel 2.6L	Motor Perkins diesel 2.6L	1	S/N A884Y1886Y =>
	NFS	Cabeçote	Culata	1	
1	790009145	Guia/bloco	Guía	8	Cont. kit 790009144
2	790009146	Retentor das guias de válvulas	Retén de las guias de valvulas	8	Cont. kit 790009144
3	790009147	Sede de válvula (escape)	Inserto de valvula (escape)	4	Cont. kit 790009144
4	790009148	Sede de válvula (admissão)	Inserto de válvula (admisión)	4	Cont. kit 790009144
5	580004132	Plugue	Tapón	2	Cont. kit 790009144
6	023082300	Conexão	Tapón	4	Cont. kit 790009144
7	580004146	Bujão	Tapón	1	Cont. kit 790009144
8	790009149	Plugue	Tapón	4	Cont. kit 790009144
9	790009150	Válvula de escape	Válvula escape	4	Cont. kit 790009144
10	790009151	Mola	Resorte	8	Cont. kit 790009144
11	790009152	Tampa	Tapa	8	Cont. kit 790009144
12	790009153	Eixo	Eje	16	Cont. kit 790009144
13	790009154	Válvula admissão	Válvula admisión	4	Cont. kit 790009144
14	790009155	Parafuso	Tornillo	14	Cont. kit 790009144
15	790009156	Parafuso	Tornillo	4	Cont. kit 790009144
16	790009157	Junta do cabeçote	Junta	1	Cont. kit 790009144
17	790009278	Vela aquecedora	Calentador	4	
18	790009279	Chicote	Cable	4	
19	790009262	Placa	Placa	2	
20	580004286	Parafuso	Tornillo	4	
	790009144	Kit. cabeçote-cil.	Juego de culata de cilindro	1	
	790009564	Kit junta	Kit de empaquetadura	1	

**TAMPA DE BALANCINS (DIESEL 2.6L)**  
**TAPA DE BALANCINES (DIESEL 2.6L)**

(Figura 2-33)



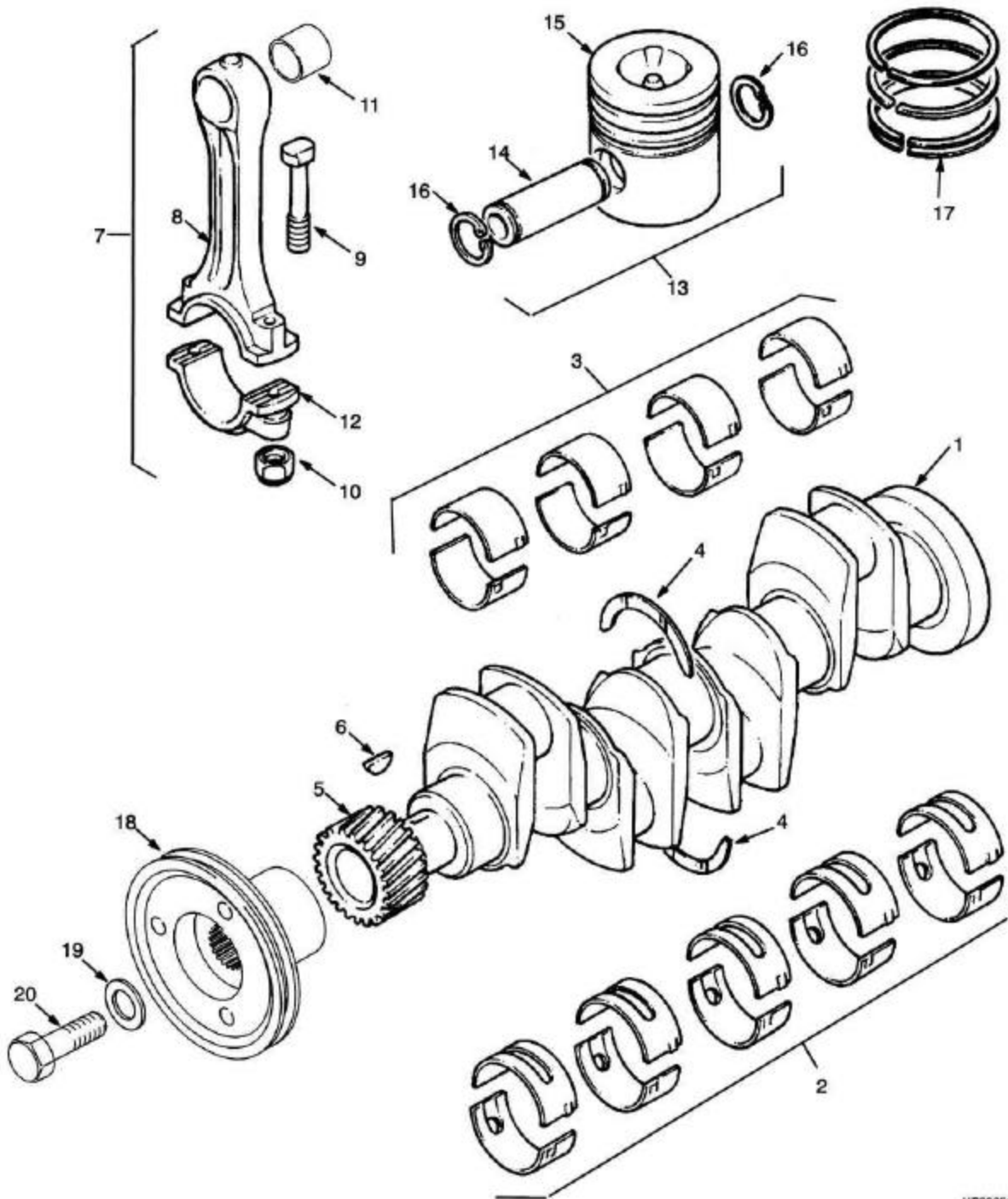
HP090518

## TAMPA DE BALANCINS (DIESEL 2.6L) TAPA DE BALANCINES (DIESEL 2.6L)

<u>Ref</u>	<u>Código</u>	<u>Descrição</u>	<u>Descripción</u>	<u>Qtde/Cant</u>	<u>Obs.</u>
	790009026	Motor Perkins diesel 2.6L	Motor Perkins diesel 2.6L	1	=> S/N A884Y1885Y
	790009573	Motor Perkins diesel 2.6L	Motor Perkins diesel 2.6L	1	S/N A884Y1886Y =>
1	790009203	Tampa	Tapa	1	
2	NFS	Tubo	Tubo	1	
3	790009210	Vedador	Vedante	1	
4	790009212	Tampa	Tapa	1	
5	016110500	Arruela	Arandela	3	
6	790009211	Porca	Tuerca	3	
7	580004334	Retentor	Retén	3	
8	790009214	Retentor	Retén	1	
9	790009213	Tampa do cabeçote	Tapa	1	
10	790009216	Mola	Resorte	1	
11	062159500	Abraçadeira	Abrazadera	2	
12	006397100	Bujão	Tapón	2	
13	790009218	Mangueira	Manguera	1	
14	790009215	Placa	Placa	1	
15	790009217	Parafuso	Tornillo	4	

# VIRABREQUIM E PISTÕES (DIESEL 2.6L) CIGÜEÑAL Y PISTONES (DIESEL 2.6L)

(Figura 2-34)



HP090519

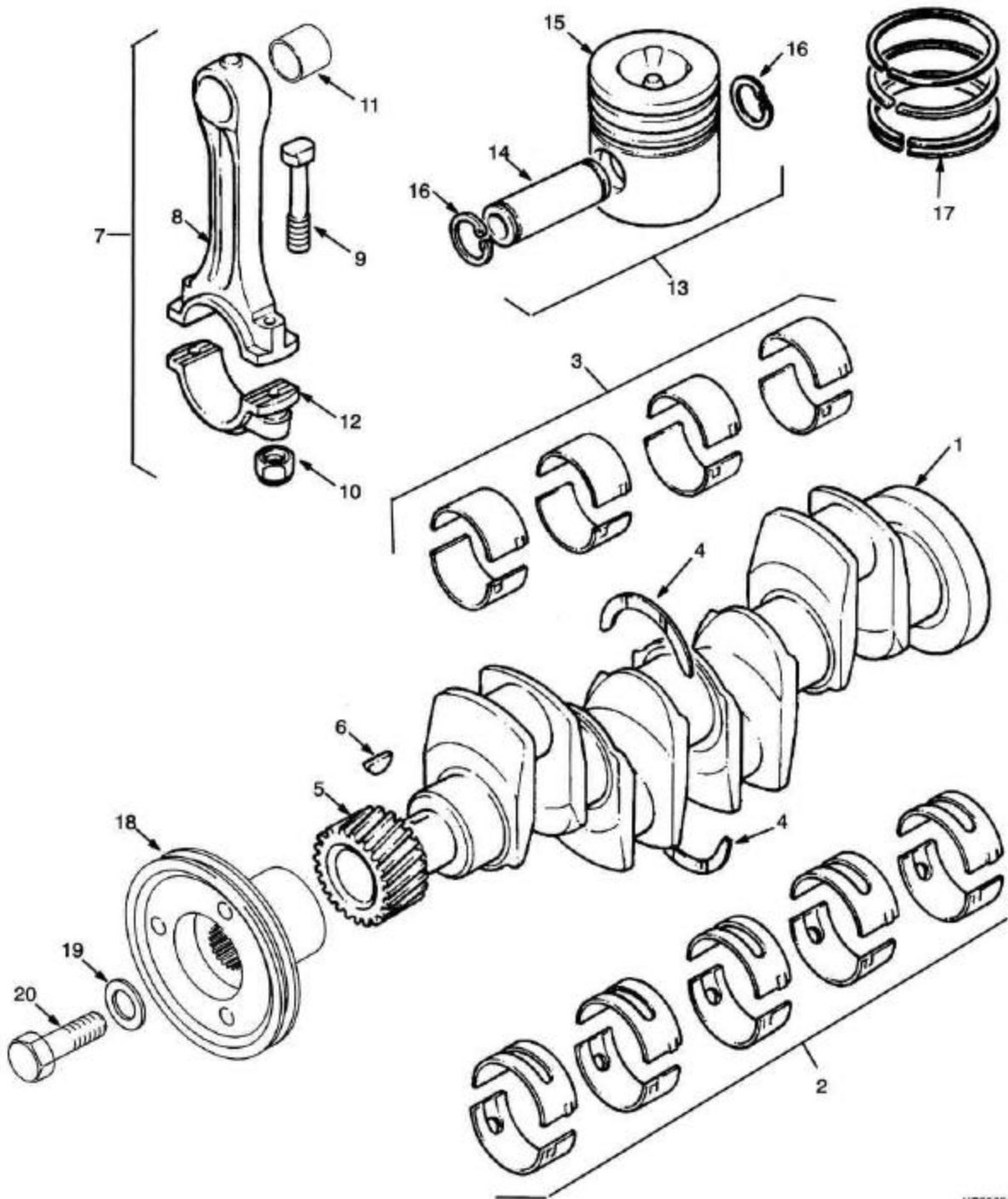


## VIRABREQUIM E PISTÕES (DIESEL 2.6L) CIGÜEÑAL Y PISTONES (DIESEL 2.6L)

<b>Ref</b>	<b>Código</b>	<b>Descrição</b>	<b>Descripción</b>	<b>Qtde/Cant</b>	<b>Obs.</b>
	790009026	Motor Perkins diesel 2.6L	Motor Perkins diesel 2.6L	1	=> S/N A884Y1885Y
	790009026	Motor Perkins diesel 2.6L	Motor Perkins diesel 2.6L	1	S/N A884Y1886Y
1	NFS	Virabrequim	Cigüeñal	1	Cont. kit 790009125
2	790009126	Jg. bronzinas virabrequim STD	Juego cojinetes cigüeñal STD	1	Cont. kit 790009125
2	790009127	Jg. bronzinas virabrequim (0,25mm)	Juego cojinetes cigüeñal (0,25mm)	1	
2	790009128	Jg. bronzinas virabrequim (0,50mm)	Juego cojinetes cigüeñal (0,50mm)	1	
2	790009129	Jg. bronzinas virabrequim (0,75mm)	Juego cojinetes cigüeñal (0,75mm)	1	
3	790009130	Jg. bronzinas de biela STD	Juego cojinetes biela STD	1	Cont. kit 790009125
3	790009131	Jg. bronzinas de biela (0,25mm)	Juego cojinetes biela (0,25mm)	1	
3	790009132	Jg. bronzinas de biela (0,50mm)	Juego cojinetes biela (0,50mm)	1	
3	790009133	Jg. Bronzinas de biela (0,75mm)	Juego cojinetes biela (0,75mm)	1	
4	790009134	Arruela STD	Arandela STD	1	Cont. kit 790009125
4	790009135	Arruela (0,20mm)	Arandela (0,20mm)	1	
5	790009136	Engrenagem virab.	Engranaje	1	Cont. kit 790009125
6	580004178	Chaveta	Llave	1	Cont. kit 790009125
7	NFS	Biela	Biela	4	Cont. kit 580008304, 580008305, 580008306
8	NFS	Biela	Biela	1	
9	790009137	Prisioneiro	Perno	2	
10	790009138	Porca	Tuerca	2	
11	790009695	Bucha	Buje	4	
12	NFS	Tampa	Tapa	1	
13	790009139	Kit. Pistão Std	Cj. de pistón Std	4	
13	790009140	Kit. Pistão 0,50mm	Cj. de pistón 0,50mm	4	
14	NFS	Eixo	Eje	1	
15	NFS	Embolo	Émbolo	1	
16	790009141	Anel	Anillo	2	
17	790009142	Kit. Anéis Std	Segmentos Std	4	

# VIRABREQUIM E PISTÕES (DIESEL 2.6L) CIGÜEÑAL Y PISTONES (DIESEL 2.6L)

(Figura 2-34)



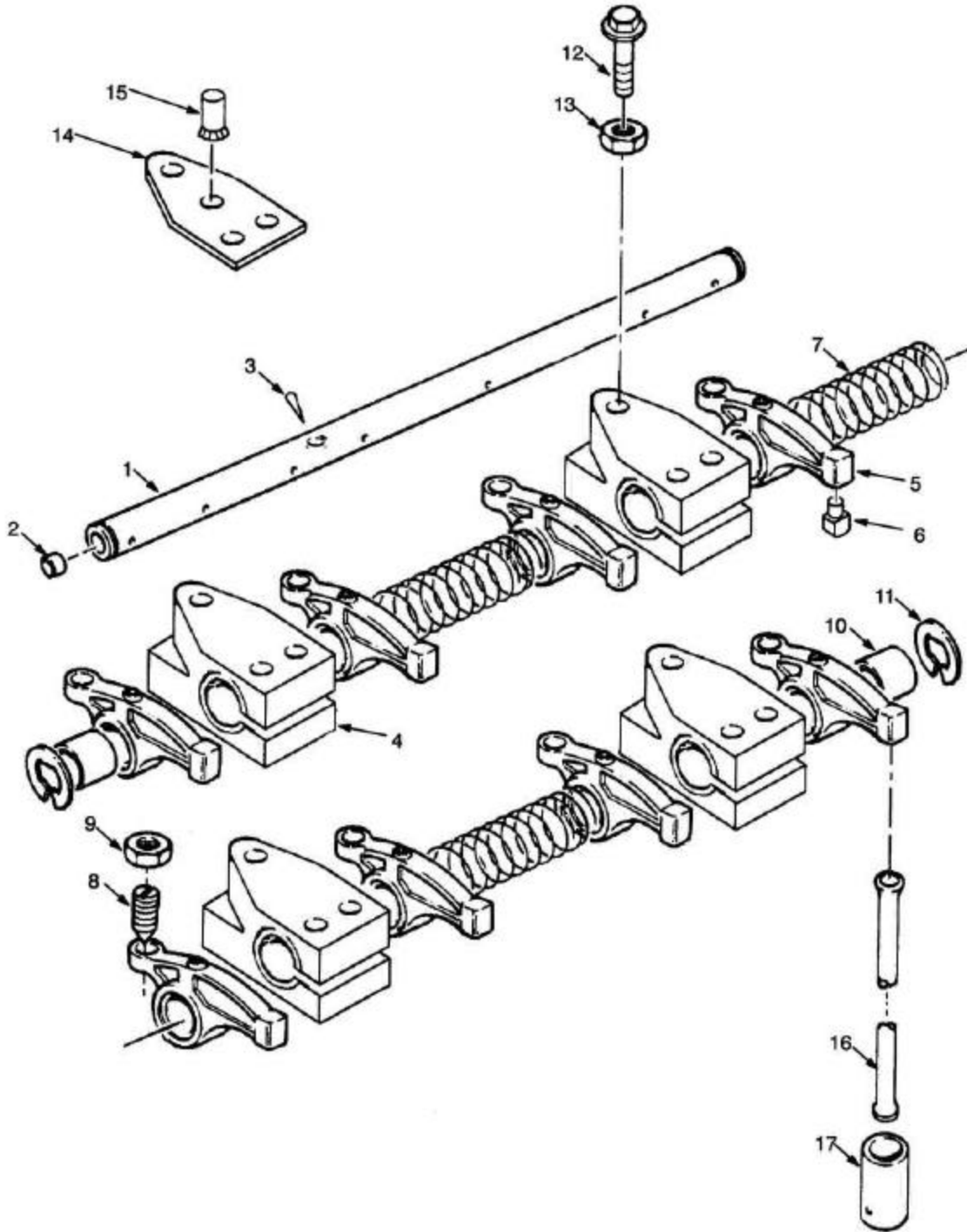
HP090519

## VIRABREQUIM E PISTÕES (DIESEL 2.6L) CIGÜEÑAL Y PISTONES (DIESEL 2.6L)

<u>Ref</u>	<u>Código</u>	<u>Descrição</u>	<u>Descripción</u>	<u>Qtde/Cant</u>	<u>Obs.</u>
17	790009143	Kit. Anéis 0,50mm	Segmentos 0,50mm	4	
18	790009220	Polia	Polea	1	
19	790009222	Arruela	Arandela	1	
20	790009221	Parafuso	Tornillo	1	
	790009125	Virabrequim	Cigüeñal	1	
	580008304	Kit. biela/motor dsl - A-B	Juego de bielas A y B	1	
	580008305	Kit. biela/motor dsl - C-D	Juego de bielas C y D	1	
	580008306	Kit. biela/motor dsl - E-F	Juego de bielas E y F	1	
	790009696	Reparo do eixo	Juego de reparación de eje	1	

**EIXO DE BALANCINS (DIESEL 2.6L)**  
**EJE DE BALANCIÑES (DIESEL 2.6L)**

(Figura 2-35)



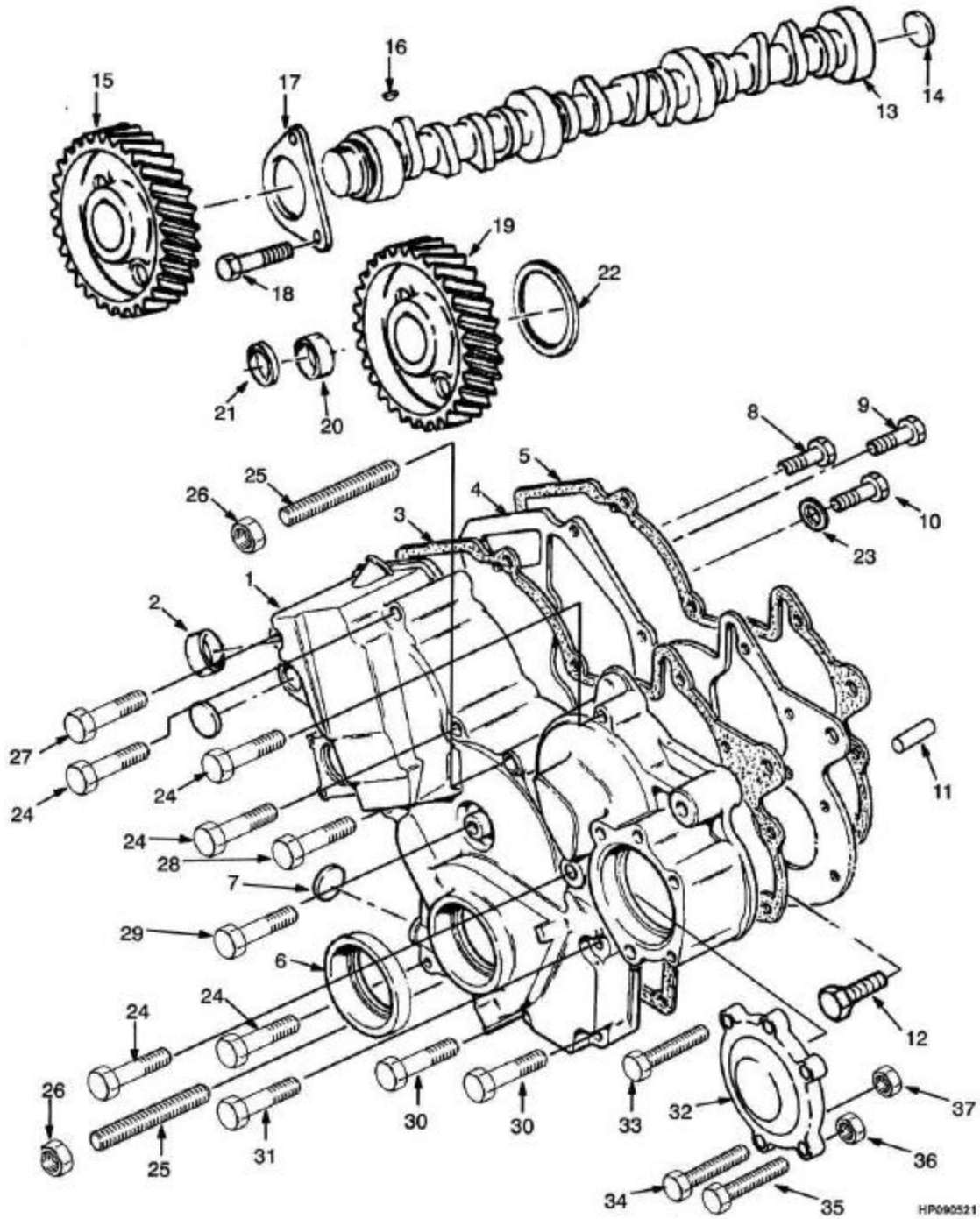
HP990820

## EIXO DE BALANCINS (DIESEL 2.6L) EJE DE BALANCINES (DIESEL 2.6L)

<u>Ref</u>	<u>Código</u>	<u>Descrição</u>	<u>Descripción</u>	<u>Qtde/Cant</u>	<u>Obs.</u>
	790009026	Motor Perkins diesel 2.6L	Motor Perkins diesel 2.6L	1	=> S/N A884Y1885Y
	790009573	Motor Perkins diesel 2.6L	Motor Perkins diesel 2.6L	1	S/N A884Y1886Y
	790009158	Conj. eixo-balancin	Cj. del balancín	1	
1	790009159	Eixo	Eje	1	
2	580004345	Plugue	Tapón	2	
3	790009160	Eixo	Eje	1	
4	790009161	Suporte	Soporte	2	
5	790009162	Alavanca/balancim	Palanca	8	
6	NFS	Presilha	Almohadilla	1	
7	790009163	Mola	Resorte	3	
8	790009164	Parafuso	Tornillo	8	
9	580004323	Porca	Tuerca	8	
10	790009165	Separador	Separador	2	
11	790009103	Anel	Anillo	2	
12	790009166	Parafuso	Tornillo	8	
13	580004245	Porca	Tuerca	4	
14	790009167	Placa	Placa	3	
15	NFS	Prisioneiro	Espárrago	1	
16	790009169	Haste	Biela	8	
17	790009170	Tucho	Botador	8	

# COMANDO VÁLVULAS E DISTRIBUIÇÃO (DIESEL 2.6L) ARBOL DE LEVAS Y DISTRIBUCIÓN (DIESEL 2.6L)

(Figura 2-36)

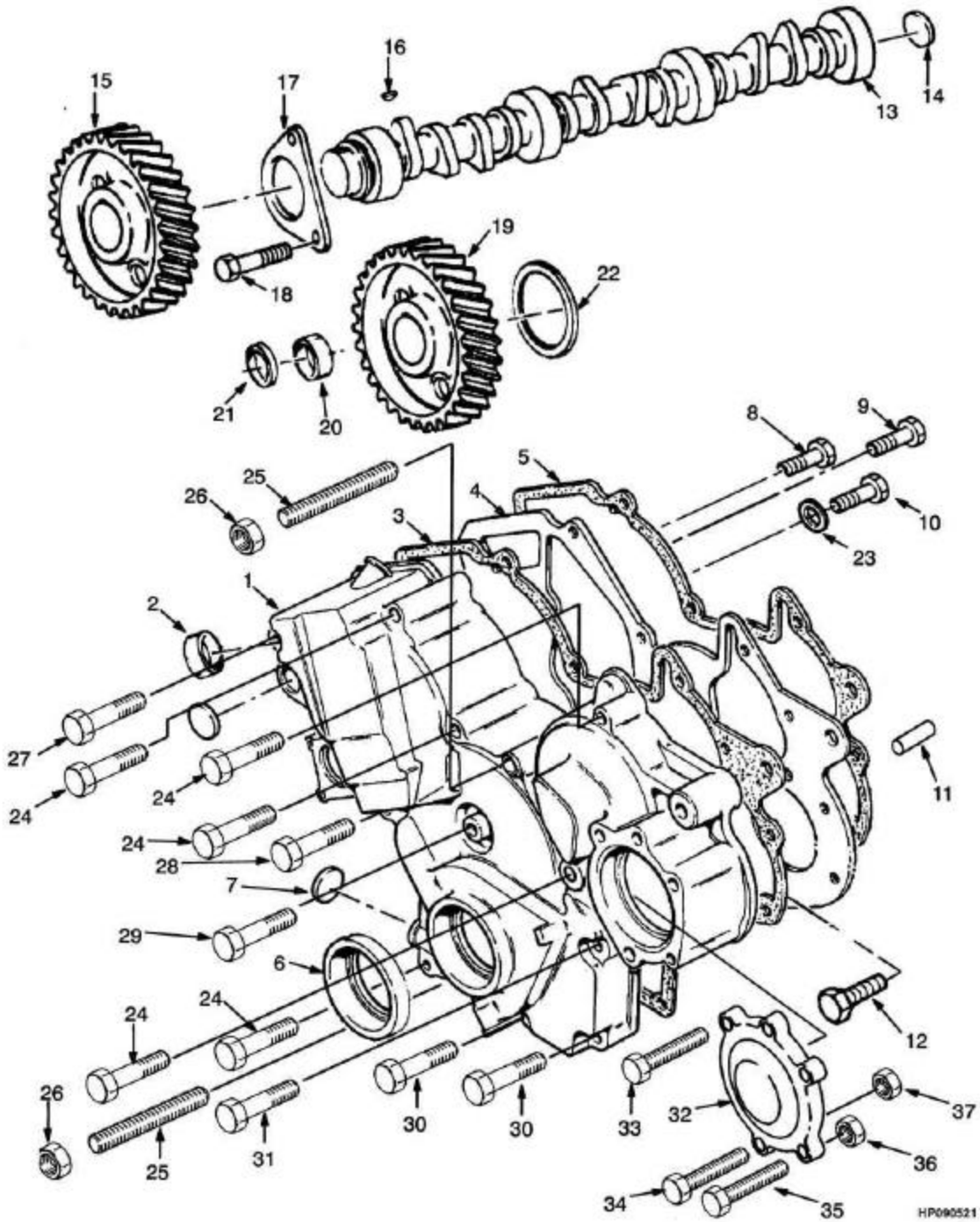


## COMANDO VÁLVULAS E DISTRIBUIÇÃO (DIESEL 2.6L) ARBOL DE LEVAS Y DISTRIBUCIÓN (DIESEL 2.6L)

<u>Ref</u>	<u>Código</u>	<u>Descrição</u>	<u>Descripción</u>	<u>Qtde/Cant</u>	<u>Obs.</u>
	790009026	Motor Perkins diesel 2.6L	Motor Perkins diesel 2.6L	1	=> S/N A884Y1885Y
	790009573	Motor Perkins diesel 2.6L	Motor Perkins diesel 2.6L	1	S/N A884Y1886Y =>
1	790009027	Tampa	Tapa	1	
2	790009028	Luva	Casquillo	2	
3	790009029	Junta	Junta	1	Cont. kit 790009568
3	790009690	Junta	Junta	1	
4	790009030	Placa	Placa	1	
4	790009700	Placa direita	Placa	1	
5	790009031	Junta	Junta	1	Cont. kit 790009568
6	790009032	Retentor	Retén	1	
7	790009024	Bujão	Tapón	2	
7	790009701	Bujão	Tapón	2	
8	580004150	Parafuso	Tornillo	2	
9	580004243	Parafuso	Tornillo	3	
10	580004356	Parafuso	Tornillo	1	
11	790009034	Eixo	Eje	2	
11	790009702	Eixo	Eje	2	
12	580004286	Parafuso	Tornillo	4	
12	790009703	Parafuso	Tornillo	4	
13	790009035	Eixo comando	Arbol eje de levas	1	
14	790009036	Plugue	Tapón	1	
15	790009037	Engrenagem	Engranaje	1	
16	790009038	Chaveta	Llave	1	
17	790009039	Placa	Placa	1	
18	580005448	Parafuso	Tornillo	2	
19	790009040	Engrenagem	Engranaje	1	
20	790009041	Bucha/engrenagem	Bujes	2	
21	790009042	Arruela	Arandela	2	
22	790009043	Anel O	Anillo O	1	
23	580004316	Arruela	Arandela	2	
24	580004241	Parafuso	Tornillo	5	
25	580005222	Prisioneiro	Espárrago	2	
26	580004245	Porca	Tuerca	2	
27	790009033	Parafuso	Tornillo	1	
28	580004354	Parafuso	Tornillo	1	
29	580004243	Parafuso	Tornillo	1	
30	580004362	Parafuso	Tornillo	2	
31	580004361	Parafuso	Tornillo	1	
32	790009249	Tampa cx. distrib.	Tapa	1	
33	790009109	Parafuso	Tornillo	1	
34	580004307	Parafuso	Tornillo	2	

**COMANDO VÁLVULAS E DISTRIBUIÇÃO (DIESEL 2.6L)**  
**ARBOL DE LEVAS Y DISTRIBUCIÓN (DIESEL 2.6L)**

(Figura 2-36)



HP090521



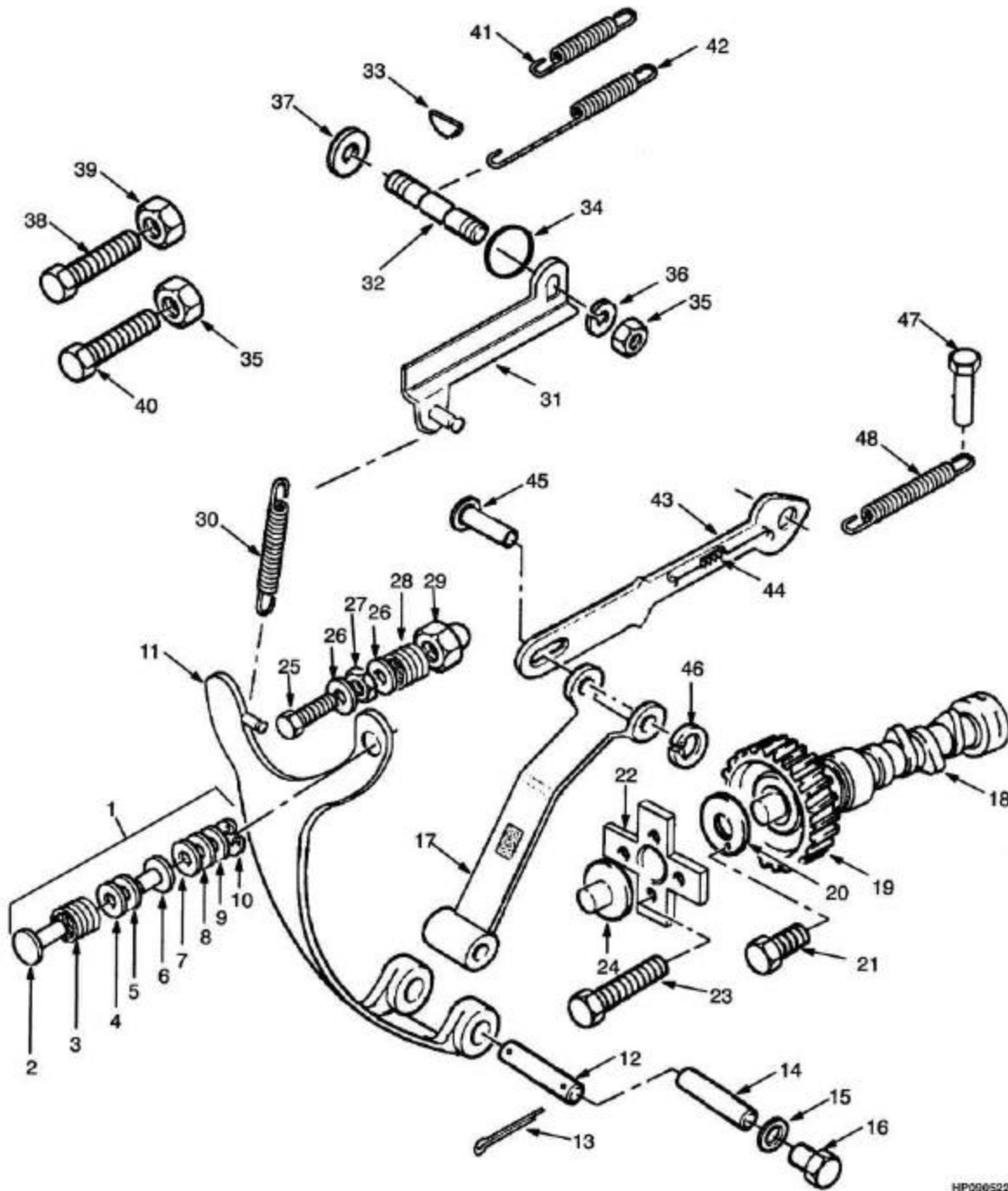
---

**COMANDO VÁLVULAS E DISTRIBUIÇÃO (DIESEL 2.6L)**  
**ARBOL DE LEVAS Y DISTRIBUICIÓN (DIESEL 2.6L)**

<u>Ref</u>	<u>Código</u>	<u>Descrição</u>	<u>Descripción</u>	<u>Qtde/Cant</u>	<u>Obs.</u>
35	580005301	Parafuso	Tornillo	2	
36	580004425	Porca	Tuerca	2	
37	580004245	Porca	Tuerca	2	
	790009565	Jg.junta inferior	Kit de empaquetadura	1	

# TRAÇÃO AUXILIAR (DIESEL 2.6L) TRACCIÓN AUXILIAR (DIESEL 2.6L)

(Figura 2-37)



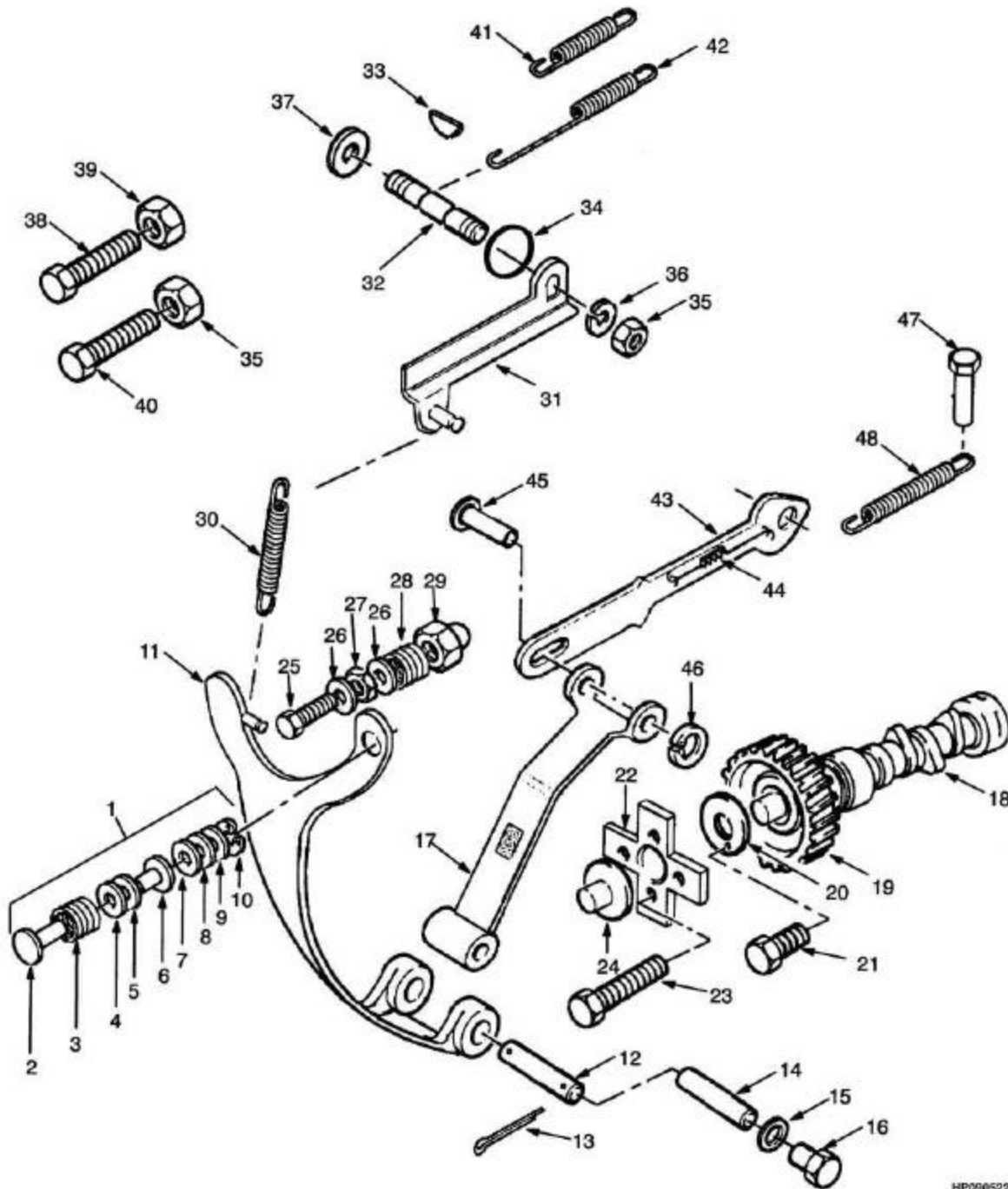
HP000522

## TRAÇÃO AUXILIAR (DIESEL 2.6L) TRACCIÓN AUXILIAR (DIESEL 2.6L)

<u>Ref</u>	<u>Código</u>	<u>Descrição</u>	<u>Descripción</u>	<u>Qtde/Cant</u>	<u>Obs.</u>
	790009026	Motor Perkins diesel 2.6L	Motor Perkins diesel 2.6L	1	=> S/N A884Y1885Y
	790009573	Motor Perkins diesel 2.6L	Motor Perkins diesel 2.6L	1	S/N A884Y1886Y =>
1	790009044	Ajustador	Ajustador	1	
2	790009045	Eixo	Eje	1	
3	790009046	Mola	Resorte	1	
4	790009047	Calço (0.004")	Suplemento (0.004")	1	
5	790009048	Calço (0.040")	Suplemento (0.040")	1	
6	790009049	Adaptador	Adaptador	1	
7	790009050	Calço (0.006")	Suplemento (0.006")	1	
8	790009051	Calço (0.008")	Suplemento (0.008")	1	
9	790009052	Calço (0.020")	Suplemento (0.020")	1	
10	790009053	Anel de retenção	Anillo de retención	1	
11	790009054	Braço	Brazo	1	
12	790009055	Eixo	Eje	1	
13	790009056	Cupilha	Perno	2	
14	790009057	Pino	Eje	1	
15	790009058	Arruela	Arandela	1	
16	790009059	Parafuso	Tornillo	1	
17	790009060	Alavanca cx. distrib.	Brazo	1	
18	580054071	Eixo comando	Árbol de levas	1	
19	790009061	Engrenagem	Bomba	1	
20	790009062	Placa	Placa	1	
21	580004320	Parafuso	Tornillo	1	
22	790009063	Contra peso	Contrapeso	1	
23	790009064	Parafuso	Tornillo	4	
24	790009065	Plugue	Deslizador	1	
25	790009066	Parafuso	Tornillo	1	
26	790009067	Arruela	Arandela	2	
27	790009068	Porca	Tuerca	1	
28	790009069	Mola	Resorte	1	
29	790009070	Porca	Tuerca	1	
30	790009697	Mola	Resorte	1	
31	790009072	Braço	Brazo	1	
32	790009689	Eixo	Eje	1	
33	023795900	Chaveta	Llave	1	
34	790009074	Anel O	Anillo O	2	
35	790009025	Porca	Tuerca	2	

# TRAÇÃO AUXILIAR (DIESEL 2.6L) TRACCIÓN AUXILIAR (DIESEL 2.6L)

(Figura 2-37)



HP000522

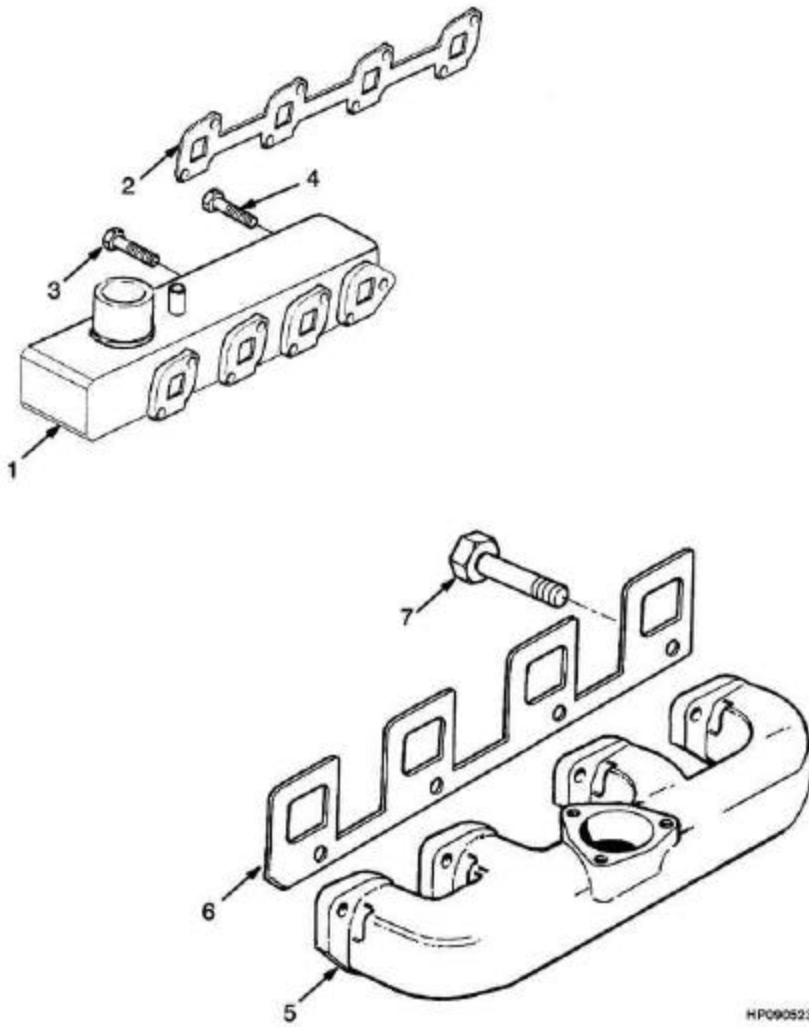
---

**TRAÇÃO AUXILIAR (DIESEL 2.6L)**  
**TRACCIÓN AUXILIAR (DIESEL 2.6L)**

<u>Ref</u>	<u>Código</u>	<u>Descrição</u>	<u>Descripción</u>	<u>Qtde/Cant</u>	<u>Obs.</u>
36	500231901	Rolamento	Cojinete	1	
37	790009077	Arruela	Arandela	1	
38	790009078	Parafuso	Tornillo	1	
39	790009025	Porca	Tuerca	1	
40	790009079	Parafuso	Tornillo	1	
41	790009080	Mola	Resorte	1	
42	790009081	Mola	Resorte	1	
43	790009082	Tirante	Acoplamiento	1	
44	790009083	Mola	Resorte	1	
45	790009084	Eixo	Eje	1	
46	790009053	Anel trava	Anillo de retención	1	
47	790009085	Pino	Perno	1	
48	790009086	Mola	Resorte	1	

**COLETORES (DIESEL 2.6L)**  
**COLECTOR (DIESEL 2.6L)**

(Figura 2-38)

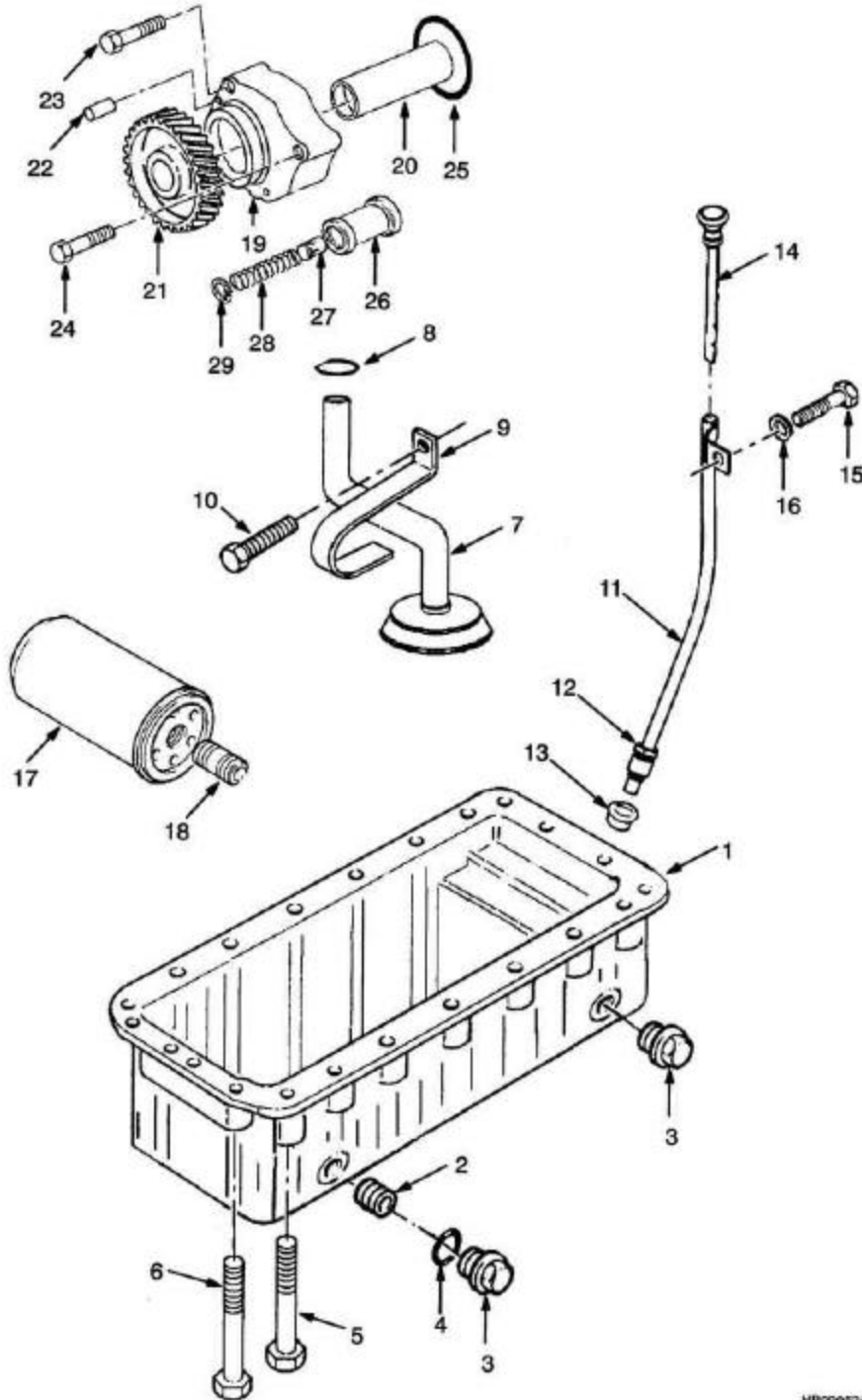


## COLETORES (DIESEL 2.6L) COLECTOR (DIESEL 2.6L)

<b>Ref</b>	<b>Código</b>	<b>Descrição</b>	<b>Descripción</b>	<b>Qtde/Cant</b>	<b>Obs.</b>
	790009026	Motor Perkins diesel 2.6L	Motor Perkins diesel 2.6L	1	=> S/N A884Y1885Y
	790009573	Motor Perkins diesel 2.6L	Motor Perkins diesel 2.6L	1	S/N A884Y1886Y =>
1	790009251	Coletor de admissão	Colector admisión	1	
2	790009250	Junta	Junta	1	Cont. kit 790009564
3	580013995	Parafuso	Tornillo	5	
4	580005251	Parafuso	Tornillo	1	
5	790009252	Coletor de escape	Colector de escape	1	
6	790009253	Junta	Junta	1	Cont. kit 790009564
7	790009254	Parafuso	Tornillo	8	
	790009564	Kit junta	Kit de empaquetadura	1	

**CARTER, BOMBA E FILTRO (DIESEL 2.6L)**  
**CARTER, BOMBA Y FILTRO (DIESEL 2.6L)**

(Figura 2-39)



HP090524

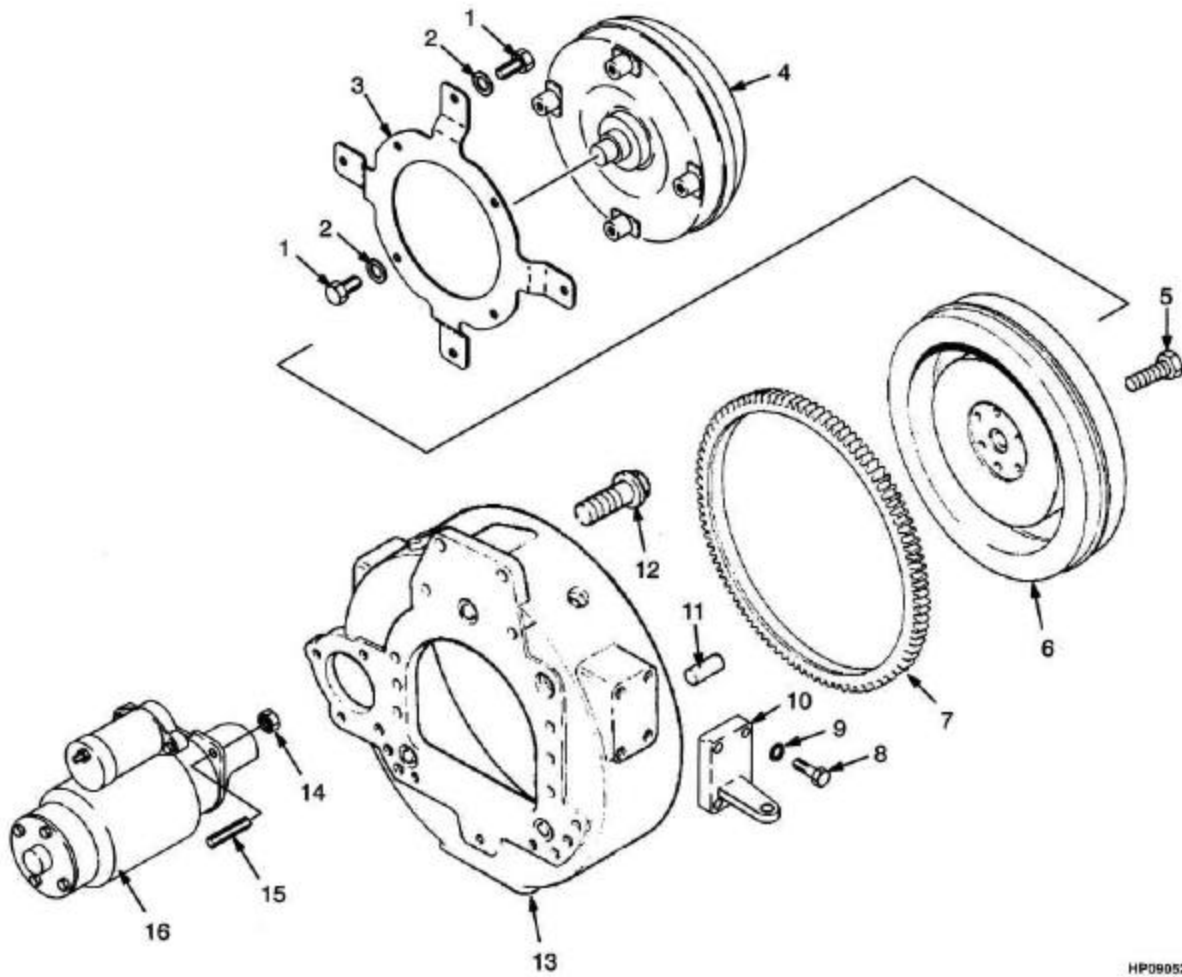


## CARTER, BOMBA E FILTRO (DIESEL 2.6L) CARTER, BOMBA Y FILTRO (DIESEL 2.6L)

<u>Ref</u>	<u>Código</u>	<u>Descrição</u>	<u>Descripción</u>	<u>Qtde/Cant</u>	<u>Obs.</u>
	790009026	Motor Perkins diesel 2.6L	Motor Perkins diesel 2.6L	1	=> S/N A884Y1885Y
	790009573	Motor Perkins diesel 2.6L	Motor Perkins diesel 2.6L	1	S/N A884Y1886Y =>
1	790009204	Carter	Carter	1	
2	580004301	Bucha do carter	Inserto	4	
3	580004302	Bujão	Tapón	4	
4	580004303	Anel O	Anillo O	4	Cont. 790009565
5	580005256	Parafuso	Tornillo	2	
6	580004150	Parafuso	Tornillo	22	
6	790009579	Parafuso	Tornillo	24	
7	790009205	Tubo	Tubo	1	
8	580004445	Anel O	Anillo O	1	Cont. 790009565
9	790009206	Presilha	Fiador	1	
10	790009207	Parafuso	Tornillo	1	
11	790009208	Tubo	Cj. de tubo	1	
12	580004312	Porca	Tuerca	1	
13	580004314	Bucha	Bujes	1	
14	790009209	Vareta nível	Varilla de nivel	1	
15	580005251	Parafuso	Tornillo	1	
16	790009100	Espaçador	Separador	1	
17	790009219	Filtro-óleo	Filtro de aceite	1	
18	580005407	Terminal	Conector	2	
19	790009087	Bomba de óleo	Bomba de aceite	1	Cont. 790009565
19	790009641	Bomba de óleo	Bomba de aceite	1	
19	NFS	Corpo	Cuerpo	1	
20	NFS	Eixo	Eje	1	
21	790009075	Engrenagem	Engranaje	1	
22	790009088	Eixo	Eje	2	
23	580004306	Parafuso	Tornillo	2	
24	790009089	Parafuso	Tornillo	1	
25	790009090	Anel O	Anillo O	1	
26	790009091	Válvula	Válvula	1	
27	790009092	Embolo	Émbolo	1	
28	790009093	Mola	Resorte	1	
29	790009094	Anel de retenção	Anillo de retención	1	
30	790009580	Junta (não ilustrada)	Junta (no ilustrada)	1	
	790009565	Jg.junta inferior	Kit de empaquetadura	1	

**CONVERSOR DE TORQUE (DIESEL 2.6L)  
CONVERTIDOR DE ESFUERZO (DIESEL 2.6L)**

(Figura 2-40)



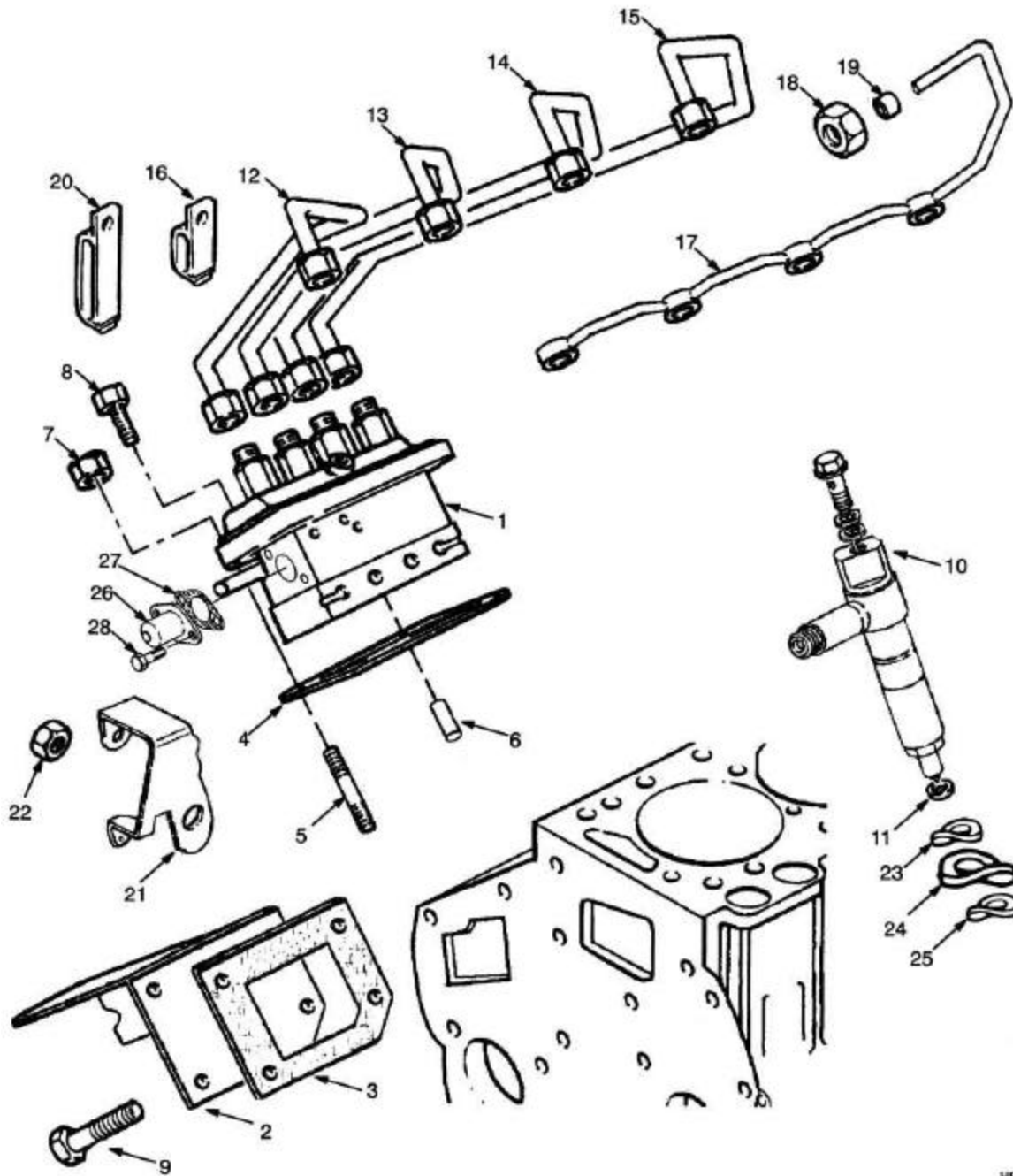
HP090525

## CONVERSOR DE TORQUE (DIESEL 2.6L) CONVERTIDOR DE ESFUERZO (DIESEL 2.6L)

<u>Ref</u>	<u>Código</u>	<u>Descrição</u>	<u>Descripción</u>	<u>Qtde/Cant</u>	<u>Obs.</u>
	790009026	Motor Perkins diesel 2.6L	Motor Perkins diesel 2.6L	1	=> S/N A884Y1885Y
	790009573	Motor Perkins diesel 2.6L	Motor Perkins diesel 2.6L	1	S/N A884Y1886Y =>
1	505969515	Prisioneiro	Espárrago	4	
2	505970574	Arruela	Arandela	4	
3	580000948	Placa	Placa	1	
4	580018266	Conversor de torque	Convertidor de par	1	
5	790009200	Parafuso	Tornillo	8	
6	790009198	Volante c/ cremalheira	Volante de motor	1	
7	790009199	Cremalheira	Engranaje	1	
8	790009266	Parafuso	Tornillo	8	
9	790009275	Arruela	Arandela	8	
10	790009265	Suporte (LD)	Soporte (LD)	1	
10	790009267	Suporte (LE)	Soporte (LI)	1	
11	790009197	Eixo	Eje	2	
12	790009108	Parafuso	Tornillo	8	
13	790009196	Carcaça	Carcasa	1	
14	580004218	Porca	Tuerca	3	
15	790009202	Prisioneiro	Espárrago	3	
16	790009639	Motor partida diesel	Arranque	1	

**INJEÇÃO DE COMBUSTÍVEL (DIESEL 2.6L)**  
**INYECCIÓN DE COMBUSTIBLE (DIESEL 2.6L)**

(Figura 2-41)



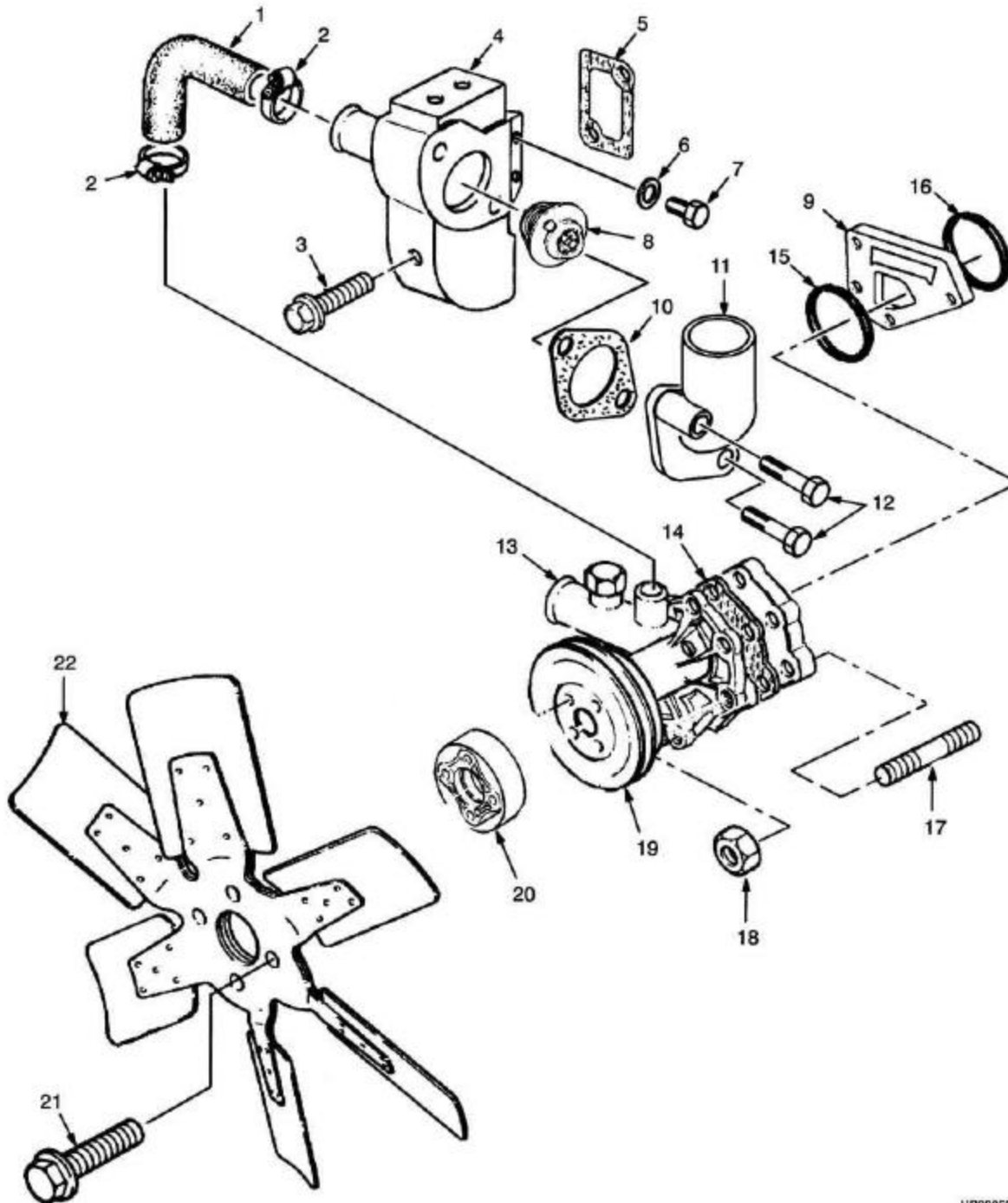
HP050526

## INJEÇÃO DE COMBUSTÍVEL (DIESEL 2.6L) INYECCIÓN DE COMBUSTIBLE (DIESEL 2.6L)

<u>Ref</u>	<u>Código</u>	<u>Descrição</u>	<u>Descripción</u>	<u>Qtde/Cant</u>	<u>Obs.</u>
	790009026	Motor Perkins diesel 2.6L	Motor Perkins diesel 2.6L	1	=> S/N A884Y1885Y
	790009573	Motor Perkins diesel 2.6L	Motor Perkins diesel 2.6L	1	S/N A884Y1886Y =>
1	790009175	Bomba injetora	Bomba	1	
2	790009276	Tampa	Tapa	1	
3	790009176	Junta	Junta	1	Cont. kit 790009564
4	790009725	Jogo de Calços	Kit de Suplementos	1	
5	580005216	Prisioneiro	Espárrago	2	
6	580004173	Eixo	Eje	2	
7	580004245	Porca	Tuerca	2	
8	580004325	Parafuso	Tornillo	4	
9	580004320	Parafuso	Tornillo	4	
10	790009183	Bico injetor	Atomizador	4	
10	790009193	Junta	Junta	2	
11	790009184	Arruela	Arandela	4	Cont. kit 790009564
12	790009185	Tubo injetor	Tubo de combustible	1	
13	790009186	Tubo injetor	Tubo de combustible	1	
14	790009187	Tubo injetor	Tubo de combustible	1	
15	790009188	Tubo injetor	Tubo de combustible	1	
16	790009189	Presilha	Fiador	1	
17	790009190	Tubo	Tubo	1	
18	580004290	Porca	Tuerca	1	
19	580004291	Graxeira	Casquillo	1	
20	580004277	Presilha	Fiador	1	
21	790009191	Alavanca	Palanca	1	
22	790009192	Porca	Tuerca	1	
23	790009193	Arruela	Arandela	4	
24	790009194	Arruela	Arandela	4	
25	790009195	Arruela	Arandela	4	
26	790009263	Solenóide	Solenóide	1	=> S/N A884Y1885Y
26	790009574	Solenóide	Solenóide	1	S/N A884Y1886Y =>
27	790009264	Junta	Junta	1	
28	580004248	Parafuso	Tornillo	2	
	790009564	Kit junta	Kit de empaquetadura	1	
	790009565	Jg.junta inferior	Kit de empaquetadura	1	

# REFRIGERAÇÃO (DIESEL 2.6L) REFRIGERACIÓN (DIESEL 2.6L)

(Figura 2-42)



HP090527

## REFRIGERAÇÃO (DIESEL 2.6L) REFRIGERACIÓN (DIESEL 2.6L)

<u>Ref</u>	<u>Código</u>	<u>Descrição</u>	<u>Descripción</u>	<u>Qtde/Cant</u>	<u>Obs.</u>
	790009026	Motor Perkins diesel 2.6L	Motor Perkins diesel 2.6L	1	=> S/N A884Y1885Y
	790009573	Motor Perkins diesel 2.6L	Motor Perkins diesel 2.6L	1	S/N A884Y1886Y =>
1	790009228	Mangueira	Manguera	1	
2	790009229	Presilha	Fiador	2	
3	580004286	Parafuso	Tornillo	1	
4	790009230	Carcaça	Carcasa	1	
5	790009231	Junta	Junta	1	Cont. kit 790009564
6	580004193	Arruela	Arandela	1	
7	580004192	Bujão	Tapón	1	
8	790009101	Termostato	Termostato	1	
9	790009225	Espaçador	Separador	1	
10	790009665	Junta	Junta	1	Cont. kit 790009564
11	790009666	Conexão	Conector	1	
12	790009667	Parafuso	Tornillo	1	
13	790009223	Bomba d'água	Bomba de agua	1	
14	790009232	Junta	Junta	1	Cont. kit 790009564
15	790009226	Anel ö	Anillo O	1	Cont. kit 790009564
16	790009567	Anel ö	Anillo O	1	Cont. kit 790009564
17	790009114	Prisioneiro	Espárrago	4	
18	580004245	Porca	Tuerca	4	
19	790009224	Polia	Polea	1	
20	790009233	Extensão vent.	Extensión	1	
21	790009173	Parafuso	Tornillo	4	
22	790009277	Hélice	Ventilador	1	
	790009564	Kit junta	Kit de empaquetadura	1	





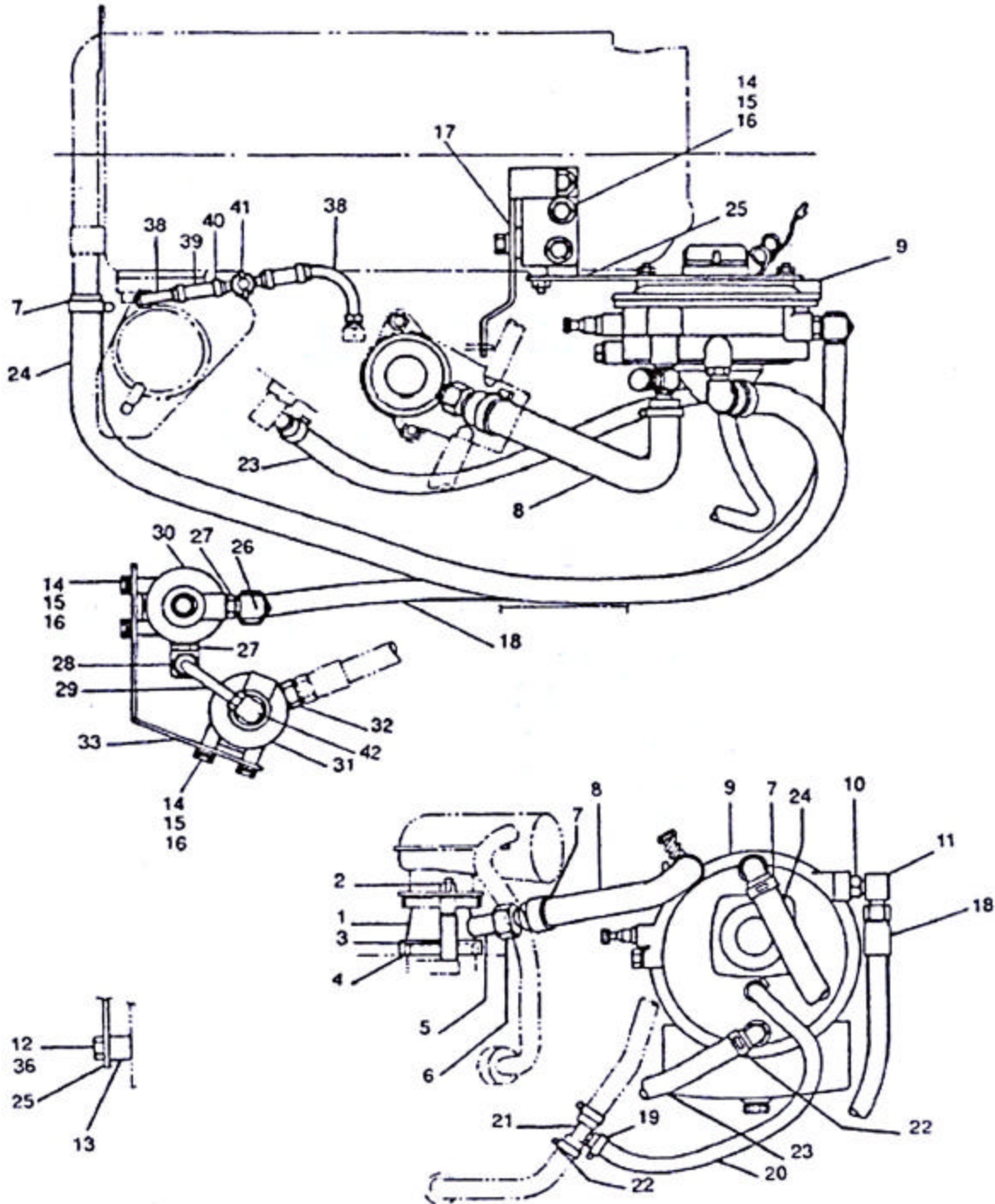
**COMBUSTÍVEL**  
**COMBUSTIBLE**

3

SISTEMA GLP RODAGÁS (2.0L/2.2L)	<i>SISTEMA GLP RODAGÁS (2.0L/2.2L)</i>	3-1
CONVERSOR GLP RODAGÁS	<i>REGULADOR GLP RODAGÁS</i>	3-2
CONVERSOR GLP SERIE	<i>REGULADOR GLP RODAGÁS</i>	3-3
VÁLVULA SOLENÓIDE GLP RODAGÁS	<i>VÁLVULA SOLENÓIDE GLP RODAGÁS</i>	3-4
VÁLVULA SOLENÓIDE RODAGÁS SÉRIE	<i>RODAGÁS VÁLVULA SOLENÓIDE RODAGÁS</i>	3-5
FILTRO DE COMBUSTÍVEL GLP RODAGÁS	<i>FILTRO DE COMBUSTIBLE GLP RODAGÁS</i>	3-6
BOTIJÃO DE GÁS	<i>CILINDRO DE GAS</i>	3-7
DEPÓSITO DE COMBUSTÍVEL (GASOLINA 2.0L/2.2L)	<i>DEPÓSITO DE COMBUSTIBLE (GASOLINA 2.0L/2.2L)</i>	3-8
COMBUSTIVEL (DIESEL 2.6L)	<i>COMBUSTIBLE (DIESEL 2.6L)</i>	3-9
FILTRO E BOMBA DE COMBUSTÍVEL (DIESEL 2.6L)	<i>FILTRO Y BOMBA DE COMBUSTIBLE (DIESEL 2.6L)</i>	3-10
SEPARADOR DE ÁGUA	<i>TRAMPA DE AGUA</i>	3-11
BOMBA DE COMBUSTÍVEL (DIESEL 2.6L)	<i>BOMBA DE COMBUSTIBLE (DIESEL 2.6L)</i>	3-12
GOVERNOR (GASOLINA/GLP 2.0L)	<i>REGULADOR (GASOLINA/GLP 2.0L)</i>	3-13
CARBURADOR (GASOLINA 2.0L/2.2L)	<i>CARBURADOR (GASOLINA 2.0L/2.2L)</i>	3-14
GOVERNOR (GASOLINA/GLP 2.2L)	<i>REGULADOR (GASOLINA/GLP 2.2L)</i>	3-15
FILTRO DE AR (GASOLINA 2.0L/2.2L)	<i>FILTRO DE AIRE (GASOLINA 2.0L/2.2L)</i>	3-16
FILTRO DE AR (GASOLINA /GLP 2.0L Y 2.2L)	<i>FILTRO DE AIRE (GASOLINA /GLP 2.0L Y 2.2L)</i>	3-17
FILTRO DE AR (DIESEL 2.6L)	<i>FILTRO DE AIRE (DIESEL 2.6L)</i>	3-18
FILTRO DE AR (DIESEL 2.6L)	<i>FILTRO DE AIRE (DIESEL 2.6L)</i>	3-19
CABO DO ACELERADOR (GASOLINA/GLP/DIESEL) (2.0L/2.2L/2.6L)	<i>VERILLAJE DEL ACELERADOR (GASOLINA/GLP/DIESEL) (2.0L/2.2L/2.6L)</i>	3-20
TIRANTE DO PEDAL	<i>VARILLAJE DE PEDAL</i>	3-21
PEDAL DE REVERSÃO	<i>PEDAL INVERSOR</i>	3-22
BOTIJÃO DE GLP (Sistema AISAN)	<i>CILINDRO DE GLP (Sistema AISAN)</i>	3-23
SISTEMA DE COMBUSTÍVEL GLP (Sistema AISAN)	<i>SISTEMA DE COMBUSTIBLE GLP (Sistema AISAN)</i>	3-24
CARBURADOR GLP (Sistema AISAN)	<i>CARBURADOR GLP (Sistema AISAN)</i>	3-25
CONVERSOR GLP (Sistema AISAN)	<i>REGULADOR GLP (Sistema AISAN)</i>	3-26

**SISTEMA GLP RODAGÁS (2.0L/2.2L)**  
**SISTEMA GLP RODAGÁS (2.0L/2.2L)**

(Figura 3-1)



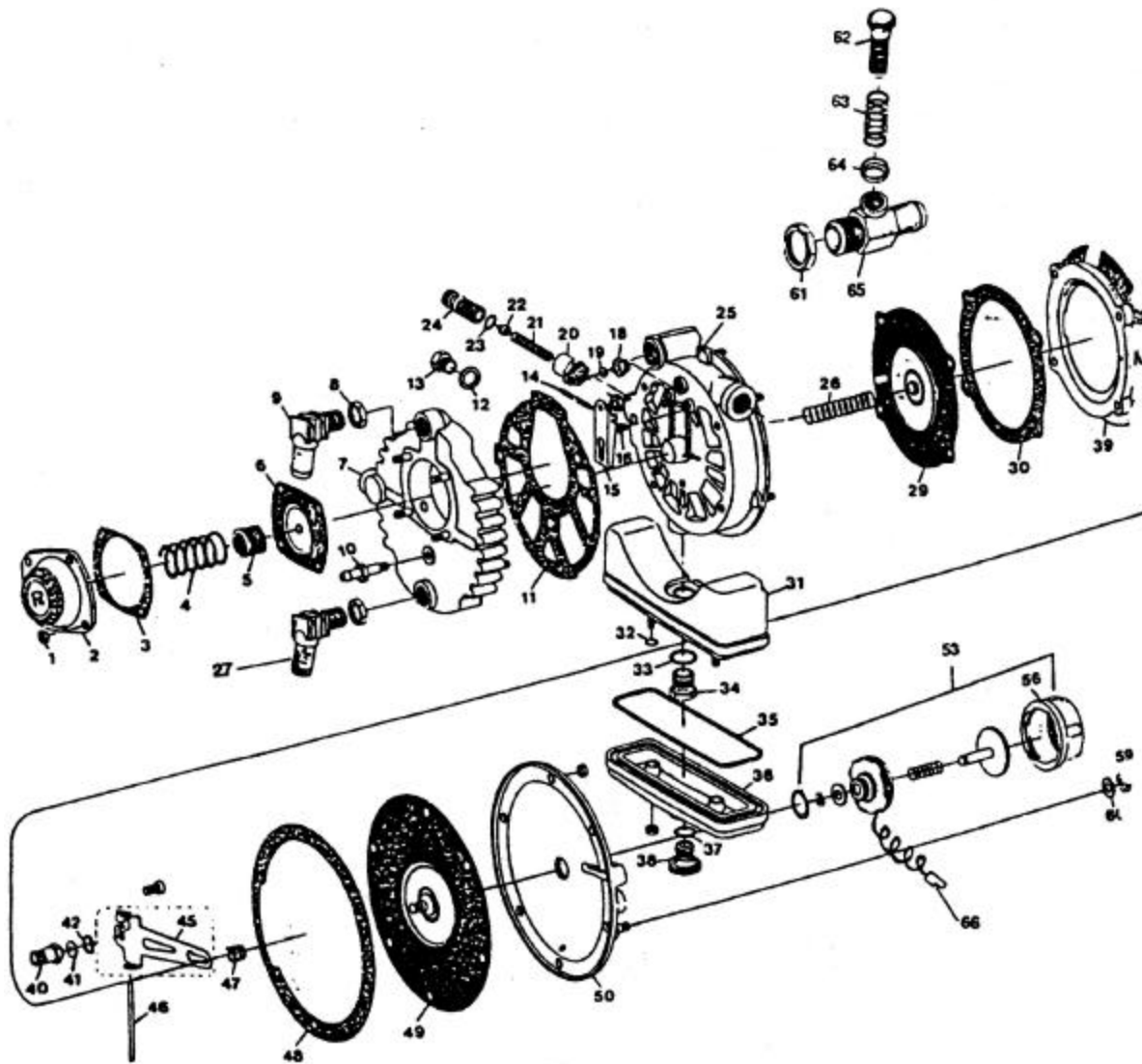
## SISTEMA GLP RODAGÁS (2.0L/2.2L)

### SISTEMA GLP RODAGÁS (2.0L/2.2L)

<u>Ref</u>	<u>Código</u>	<u>Descrição</u>	<u>Descripción</u>	<u>Qtde/Cant</u>	<u>Obs.</u>
1	790009375	Venturi	Venturi	1	
2	790009363	Prisioneiro	Espárrago	2	
3	790009366	Espaçador	Distanciador	2	
4	050595504	Vedação	Vedación	1	
4	790009521	Vedação Opcional	Vedación opcinal	1	
5	790009377	Espaçador	Distanciador	1	
6	790009522	Injetor	Inyector	1	
6	501702903	Adesivo	Adhesivo	CN	
7	790009335	Grampo	Fijador	4	
8	790009319	Mangueira	Manguera	1	
9	790009373	Conversor	Regulador	1	
10	790009376	Porca	Tuerca	1	
11	790009369	Conexão	Conexión	1	
12	449001343	Parafuso	Tornillo	1	
13	790009374	Espaçador	Distanciador	1	
14	449001412	Parafuso	Tornillo	7	
15	449022018	Arruela de pressão	Arandela de seguridad	7	
16	449021003	Arruela	Arandela	4	
17	790009379	Sist. abertura do afogador	Sist. apertura del abafador	1	
18	790009281	Mangueira	Manguera	1	
19	790009334	Grampo	Fijador	2	
20	580000242	Mangueira	Manguera	1	
21	790009371	Conexão	Conexión	1	
22	790009324	Grampo	Fijador	4	
23	790009284	Mangueira	Manguera	1	
24	580006940	Mangueira	Manguera	1	
25	790009372	Suporte	Soporte	1	
26	790009289	Conexão	Conexión	1	
27	790009357	Porca	Tuerca	2	
28	790009290	Conexão	Conexión	1	
29	790009367	Tubo	Tubo	1	
30	790009368	Válvula Solenóide	Válvula Solenóide	1	
31	790009358	Filtro de Combustível	Filtro de combustible	1	
32	790009318	Conexão	Conexión	1	
33	790009365	Suporte	Soporte	1	
36	449022016	Arruela de pressão	Arandela de seguridad	1	
38	790009378	Cj. de Tubo	Tuberia	2	
39	790009385	Mangueira	Manguera	2	
40	790009336	Abraçadeira	Abrazadera	4	
41	790009386	Registro para dual	Relé	1	
42	790009359	Conexão	Conexión	1	
43	016103500	Arruela	Arandela	3	

# CONVERSOR GLP RODAGÁS REGULADOR GLP RODAGÁS

(Figura 3-2)



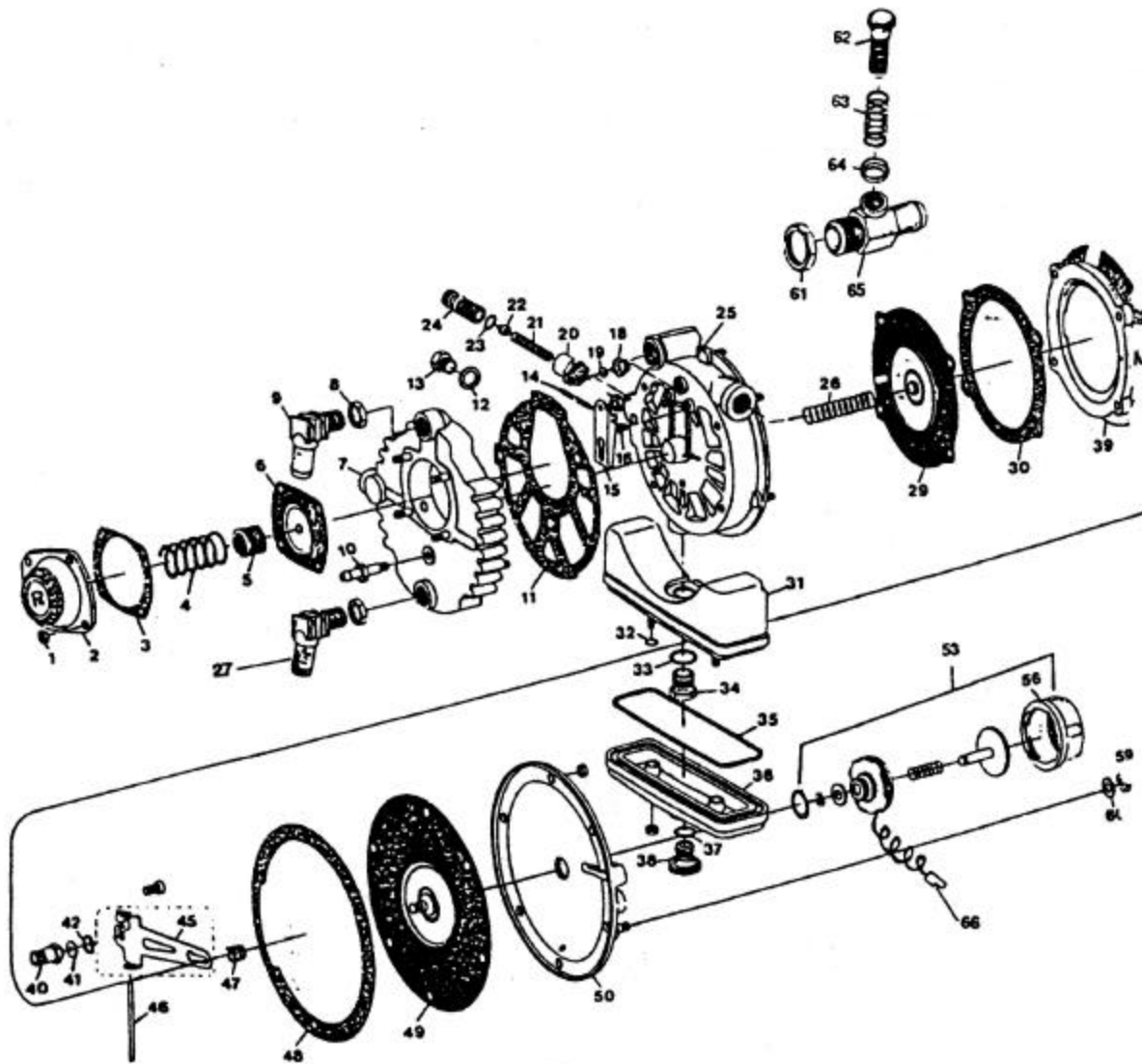
## CONVERSOR GLP RODAGÁS REGULADOR GLP RODAGÁS

=&gt; S/N A884Y1795Y

<u>Ref</u>	<u>Código</u>	<u>Descrição</u>	<u>Descripción</u>	<u>Qtde/Cant</u>	<u>Obs.</u>
	790009373	Conversor	Regulador	1	
1	937100904	Porca	Tuerca	4	
2	790009296	Tampa da Alta Pressão	Tapa	1	
3	NFS	Junta	Junta	1	Cont. kit 790009337
4	790009405	Mola	Resorte	1	
5	790009297	Apoio da Mola	Base del resorte	2	
6	NFS	Diafragma	Diafragma	1	Cont. kit 790009337
7	790009309	Carcaça	Carcasa	1	
8	790009308	Porca	Tuerca	1	
9	790009327	Conexão	Conexión	1	
10	790009307	Conexão	Conexión	1	
11	790009292	Junta	Junta	1	
12	790009299	Arruela	Arandela	1	
13	790009298	Bujão	Tapón	1	
14	790009310	Eixo	Eje	1	
15	790009301	Cj. da Alavanca	Cj. de palancas	1	
16	580006765	Parafuso	Tornillo	1	
18	790009302	Sede	Base	6	
19	NFS	Pastilhas	Pastilla		Cont. kit 790009337
20	790009352	Guia	Guía	1	Cont. kit 790009356
21	790009349	Mola	Resorte	1	Cont. kit 790009356
22	790009348	Apoio da Mola	Base del resorte	1	Cont. kit 790009356
23	790009347	Anel O	Anillo O	1	Cont. kit 790009337 / 790009356
24	790009328	Registro de Marcha Lenta	Regulador de ralentí	1	Cont. kit 790009356
25	790009303	Carcaça	Carcasa	1	
26	790009305	Mola	Resorte	1	
27	790009327	Conexão	Conexión	1	
29	790009296	Diafragma	Diafragma	1	Cont. kit 790009337
30	790009294	Junta	Junta	1	Cont. kit 790009337
31	790009312	Reservatório	Depósito	1	
32	790009342	Anel O	Anillo O	1	Cont. kit 790009337
33	790009322	Arruela	Arandela	1	
34	790009315	Parafuso	Tornillo	1	
35	790009341	Junta	Junta	1	Cont. kit 790009337
36	790009313	Tampa	Tapa	1	
37	NFS	Anel O	Anillo O	1	Cont. kit 790009337
38	790009329	Bujão de Dreno	Tapón de drenaje	1	
39	790009323	Flange	Brida	1	
40	790009350	Sede	Base	1	
41	790009338	Pastilha	Pastilla	1	Cont. kit 790009337
42	790009351	Porta Pastilha	Alojamiento de pastilla	1	

# CONVERSOR GLP RODAGÁS REGULADOR GLP RODAGÁS

(Figura 3-2)



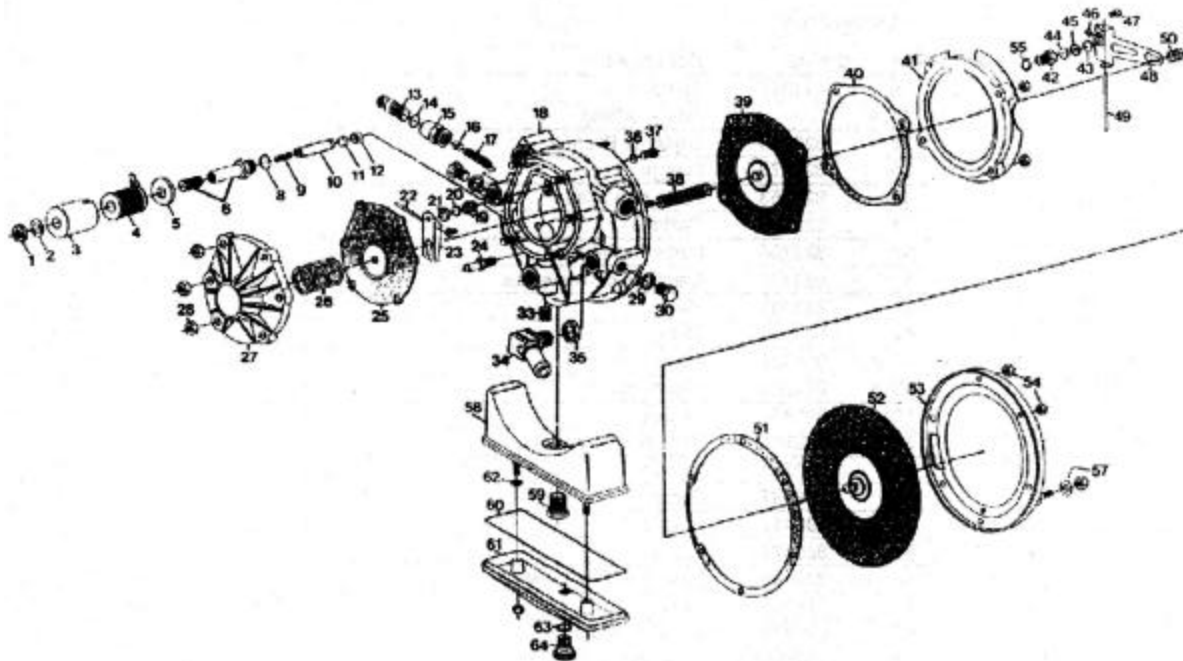
## CONVERSOR GLP RODAGÁS REGULADOR GLP RODAGÁS

=&gt; S/N A884Y1795Y

<u>Ref</u>	<u>Código</u>	<u>Descrição</u>	<u>Descripción</u>	<u>Qtde/Cant</u>	<u>Obs.</u>
45	790009345	Cj. da Alavanca	Cj. de palancas	1	
46	790009306	Eixo	Eje	1	
47	790009314	Mola	Resorte	1	
48	790009523	Junta	Junta	1	Cont. kit 790009337
49	790009339	Diafragma	Diafragma	1	Cont. kit 790009337
50	790009311	Tampa	Tapa	1	
53	790009353	Afogador	Abafador	1	
56	790009354	Tampa	Tapa	1	
59	449015002	Porca	Tuerca	2	
60	940102905	Arruela	Arandela	2	
61	790009320	Porca	Tuerca	1	
62	790009326	Parafuso	Tornillo	1	
63	790009300	Mola	Resorte	1	
64	790009321	Apoio da Mola	Base del resorte	1	
65	790009325	Conexão	Conexión	1	
66	790009355	Terminal	Cabeza	1	
66	790009361	Conector	Conector	1	

# CONVERSOR GLP SERIE REGULADOR GLP RODAGÁS

(Figura 3-3)





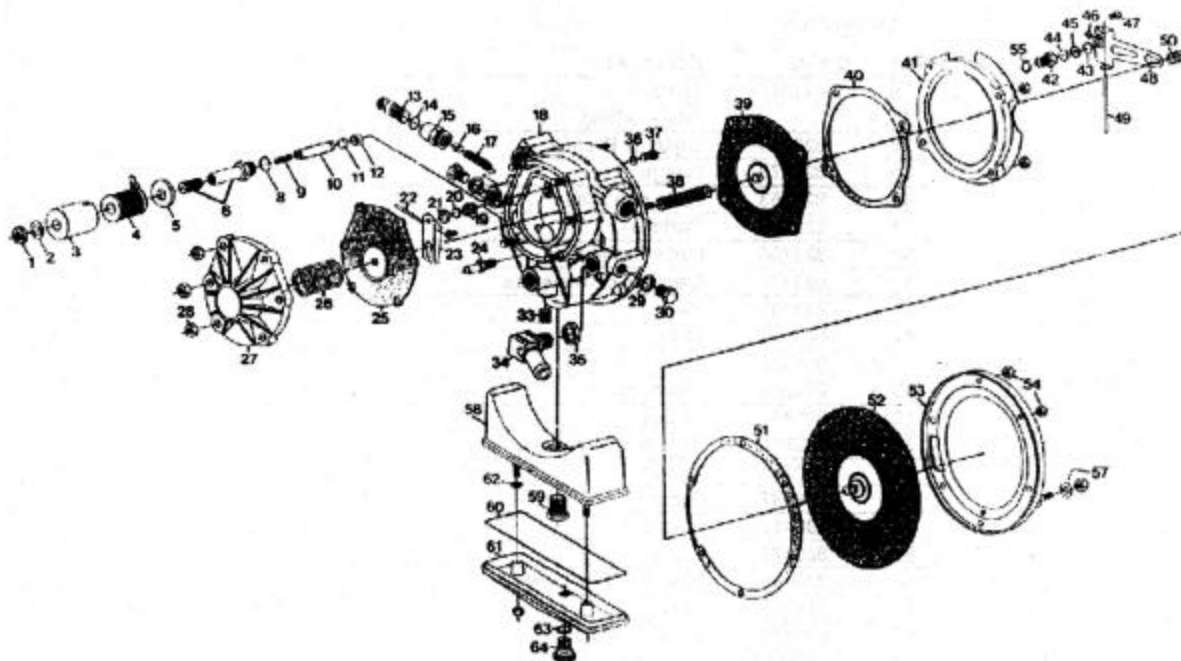
## CONVERSOR GLP SERIE REGULADOR GLP RODAGÁS

S/N A884Y1796Y =&gt;

<u>Ref</u>	<u>Código</u>	<u>Descrição</u>	<u>Descripción</u>	<u>Qtde/Cant</u>	<u>Obs.</u>
1	790009576	Conversor	Regulador	1	
1	790009524	Porca	Tuerca	1	
2	790009526	Arruela de pressão	Arandela de seguridad	1	
3	790009595	Protetor da Bobina	Protector de bobina	1	
4	790009527	Bobina	Bobina	1	
5	790009528	Arruela	Arandela	1	
6	790009596	Massa vedante	Vedante	1	
8	790009597	Anel de Vedação	Arandela de vedación	1	Cont. kit 790009621
9	790009598	Mola	Resorte	1	
10	790009600	Massa Vedante	Vedante	1	
11	790009602	Pastilha	Pastilla	1	Cont. kit 790009621
12	790009601	Porta Pastilha	Alojamiento de pastilla	1	Cont. kit 790009621
13	790009328	Registro da Marcha Lenta	Regulador de ralentí	1	
14	790009347	Anel de Vedação	Arandela de vedación	1	Cont. kit 790009621
15	790009352	Guia	Guía	1	
16	790009348	Calço da Mola	Suplemento del resorte	1	
17	790009349	Mola	Resorte	1	
18	790009606	Corpo do Redutor	Cuerpo del reductos	1	
19	790009302	Sede	Base	1	
20	NFS	Pastilha	Pastilla	1	Cont. kit 790009301
21	NFS	Porta Pastilha	Alojamiento de pastilla	1	Cont. kit 790009301
22	790009310	Eixo da Alavanca	Eje de palanca	1	
23	790009607	Alavanca	Palanca	1	Cont. kit 790009301
24	790009608	Niple	Tapón	1	
25	790009609	Membrana	Diafragma	1	Cont. kit 790009621
26	790009610	Mola	Resorte	1	
27	790009611	Tampa	Tapa	1	
28	449015002	Porca	Tuerca	8	
29	790009299	Arruela	Arandela	2	
30	790009298	Tampão	Tapón	2	
33	790009612	Parafuso	Tornillo	1	
34	790009327	Cotovelo	Curva	1	
35	790009308	Porca	Tuerca	1	
36	790009618	Anel de Vedação	Arandela de vedación	1	Cont. kit 790009621
37	790009622	Sede	Base	1	
38	790009305	Mola	Resorte	1	
39	790009296	Membrana	Membrana	1	Cont. kit 790009621
40	790009294	Junta da Membrana	Junta de membrana	1	
41	790009323	Flange Defletora	Brida deflectora	1	
42	790009613	Sede	Base	1	
43	790009614	Rebite	Remache	1	Cont. kit 790009345

# CONVERSOR GLP SERIE REGULADOR GLP RODAGÁS

(Figura 3-3)



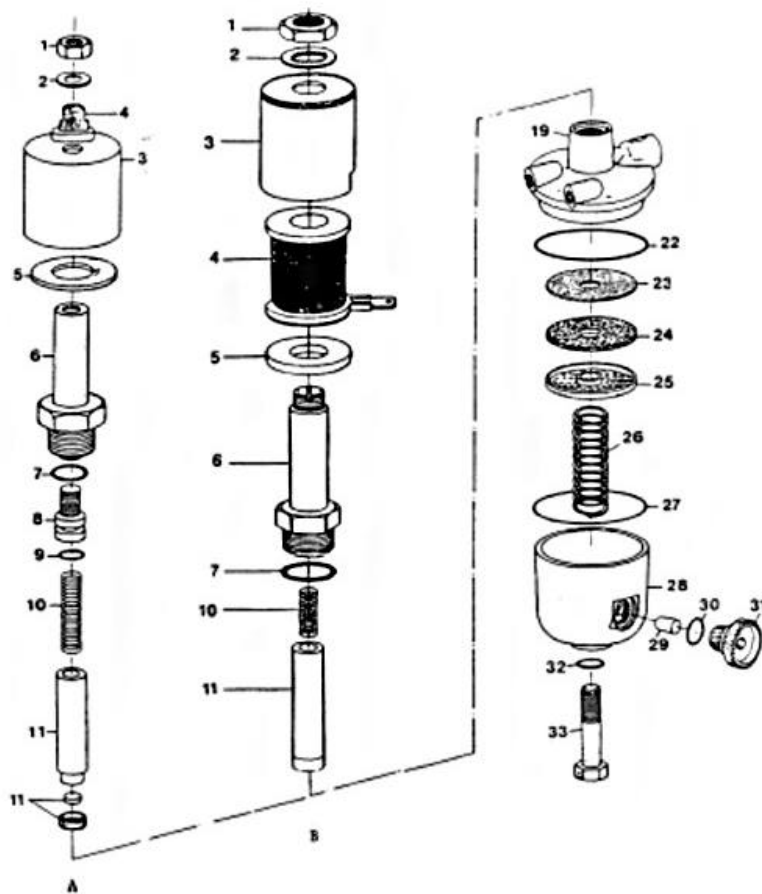
## CONVERSOR GLP SERIE REGULADOR GLP RODAGÁS

S/N A884Y1796Y =&gt;

<u>Ref</u>	<u>Código</u>	<u>Descrição</u>	<u>Descripción</u>	<u>Qtde/Cant</u>	<u>Obs.</u>
44	790009338	Pastilhas	Pastilla	1	Cont. kit 790009345 e 790009621
45	790009351	Porta Pastilha	Alojamiento de pastilla	1	Cont. kit 790009345
46	790009615	Rebite	Remache	1	Cont. kit 790009345
47	580006765	Parafuso	Tornillo	4	
48	790009616	Alavanca	Palanca	1	Cont. kit 790009345
49	790009306	Eixo da Alavanca	Eje de palanca	1	
50	790009314	Mola	Resorte	1	Cont. kit 790009621
51	790009295	Junta da Membrana	Junta de membrana	1	Cont. kit 790009621
52	790009339	Membrana	Membrana	1	
53	790009311	Tampa	Tapa	1	
54	937100904	Porca	Tuerca	14	
55	790009617	Anel de Vedação	Arandela de vedación	1	Cont. kit 790009621
57	940102905	Arruela	Arandela	2	
58	790009312	Corpo do Reserv.	Cuerpo del reservatório	1	
59	790009315	Parafuso	Tornillo	1	
60	790009341	Anel de Vedação	Arandela de vedación	1	Cont. kit 790009621
61	790009313	Tampa do Reserv.	Tapa	1	
62	790009342	Anel de Vedação	Arandela de vedación	2	Cont. kit 790009621
63	790009614	Anel de Vedação	Arandela de vedación	1	Cont. kit 790009621
64	790009329	Registro de decantação	Valvula de decantación	1	

# VÁLVULA SOLENÓIDE GLP RODAGÁS VÁLVULA SOLENÓIDE GLP RODAGÁS

(Figura 3-4)



## VÁLVULA SOLENÓIDE GLP RODAGÁS

## VÁLVULA SOLENÓIDE GLP RODAGÁS

**Atenção:** Consulte a coluna correta

**Atención:** Consulte la columna correcta

=> S/N A884Y1795Y

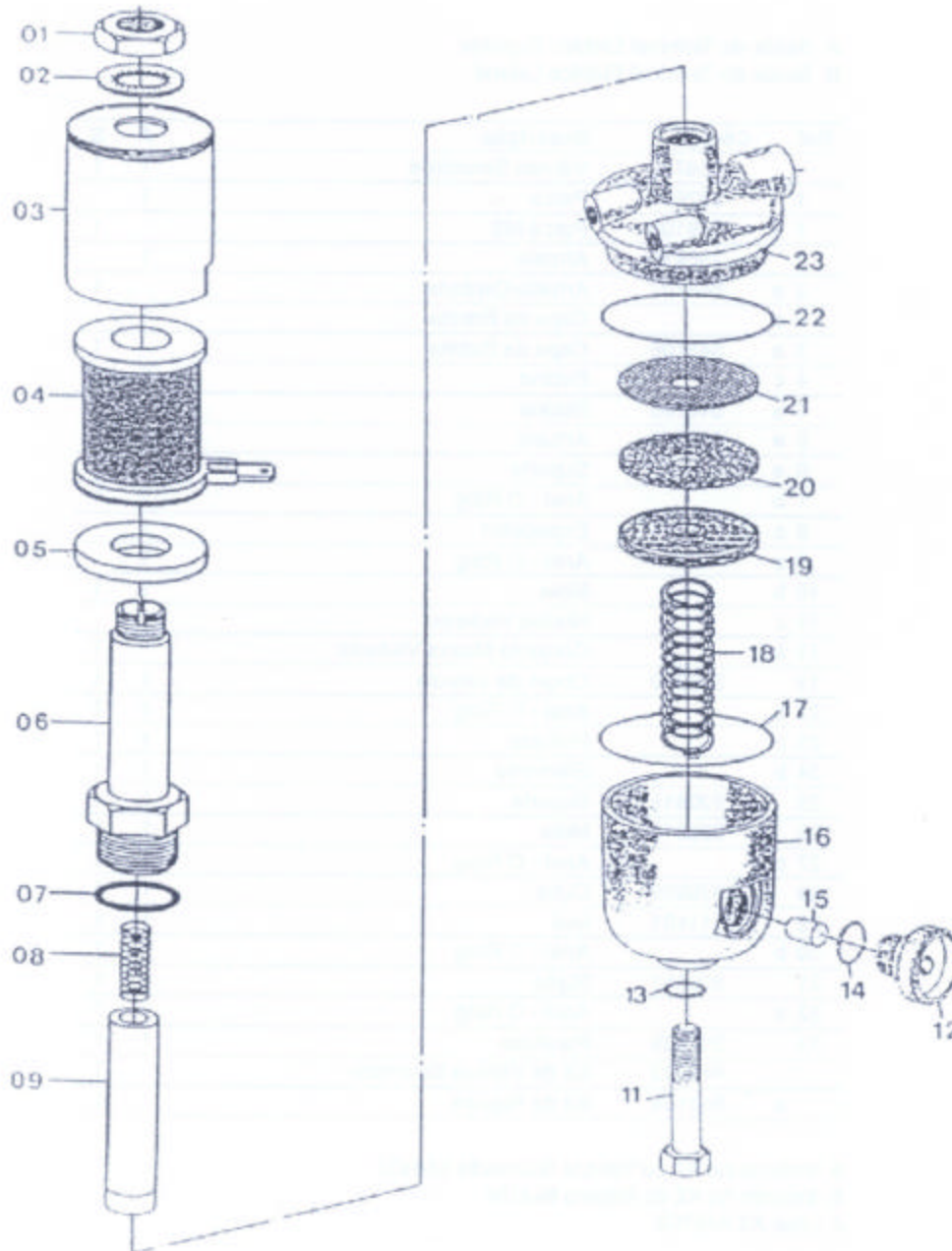
Coluna/columna A: Saída terminal eléctrico superior - Salida del terminal eléctrico superior

Coluna/columna B: Saída terminal eléctrico lateral - Salida terminal eléctrico lateral

Ref	Código	Descrição	Descripción	Qtde/Cant		Obs.
				A	B	
1	790009368	Válvula solenóide	Válvula Solenóide	1	1	
1	937100904	Porca	Tuerca	1		
1	790009524	Porca	Tuerca		1	Cont. kit 790009529
2	790009525	Arruela	Arandela	1		
2	790009526	Arruela de pressão	Arandela de seguridad		1	Cont. kit 790009529
3	790009595	Capa da bobina	Revestimiento		1	Cont. kit 790009529
4	790009527	Bobina	Bobina		1	Cont. kit 790009529
5	790009528	Arruela	Arandela	1	1	Cont. kit 790009529
6	NFS	Suporte	Soporte	1	1	Cont. kit 790009529
7	NFS	Anel-O ring	Anillo O	1	1	Cont. kit 790009530
8	NFS	Espaçador	Distanciador	1		Cont. kit 790009529
9	NFS	Anel-O ring	Anillo O	1		Cont. kit 790009529
10	NFS	Mola	Resorte	1	1	Cont. kit 790009530
11	NFS	Núcleo vedante	Núcleo vedante	1		Cont. kit 790009529
11	NFS	Massa vedante	Vedante		1	Cont. kit 790009530
19	790009331	Corpo da válvula	Cuerpo de válvula	1	1	
22	NFS	Anel-O ring	Anillo O	1	1	Cont. kit 790009530
23	NFS	Protetor	Protector	1	1	Cont. kit 790009529
24	NFS	Elemento	Elemento	1	1	Cont. kit 790009530
25	790009333	Suporte	Soporte	1	1	
26	790009332	Mola	Resorte	1	1	
27	NFS	Anel-O ring	Anillo O	1	1	Cont. kit 790009530
28	790009330	Cuba	Cuba	1	1	
29	790009316	Ímã	Magneto	1	1	
30	NFS	Anel-O ring	Anillo O	1	1	Cont. kit 790009530
31	790009329	Bujão	Tapón	1	1	Cont. kit 790009530
32	NFS	Anel-O ring	Anillo O	1	1	
33	449001050	Parafuso	Tornillo	1	1	
	790009529	Kit da válvula solenóide	Kit de válvula solenoide		1	
	790009530	Kit de reparo	Kit de reparación		1	Cont. kit 790009529

# VÁLVULA SOLENÓIDE RODAGÁS SÉRIE RODAGÁS VÁLVULA SOLENÓIDE RODAGÁS

(Figura 3-5)



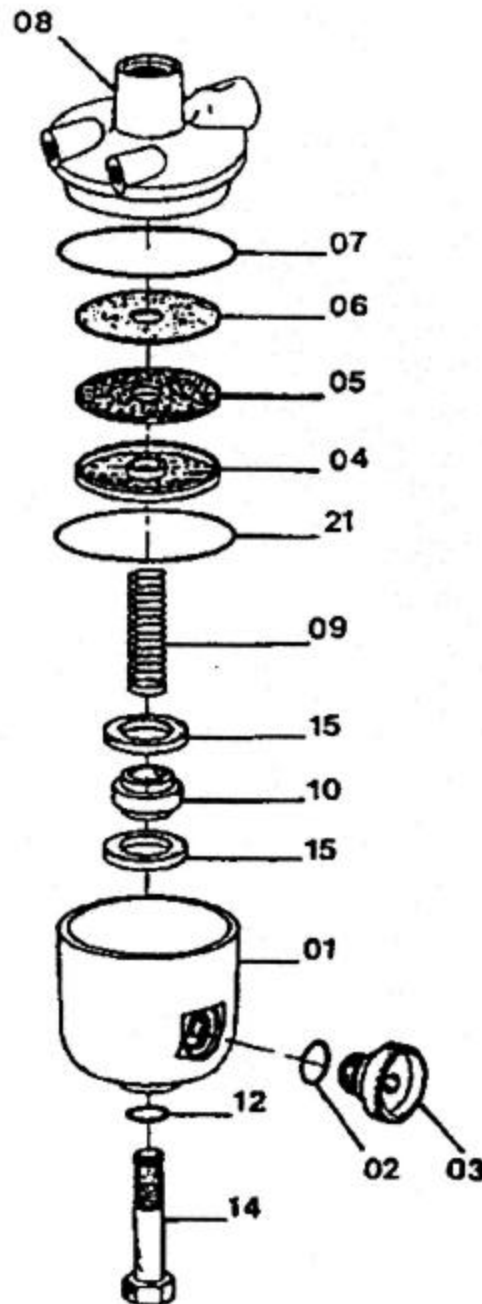
## VÁLVULA SOLENÓIDE RODAGÁS SÉRIE RODAGÁS VÁLVULA SOLENÓIDE RODAGÁS

S/N A884Y1796Y =&gt;

<u>Ref</u>	<u>Código</u>	<u>Descrição</u>	<u>Descripción</u>	<u>Qtde/Cant</u>	<u>Obs.</u>
	790009577	Válvula solenóide	Válvula Solenóide	1	
1	790009524	Porca	Tuerca	1	
2	790009526	Arruela de pressão	Arandela de seguridad	1	
3	790009594	Protetor da bobina	Protector de bobina	1	
4	790009595	Bobina	Bobina	1	
5	790009528	Arruela	Arandela	1	
6	790009596	Suporte	Soporte	1	
7	790009597	Anel de Vedação	Arandela de vedación	1	
8	790009598	Mola	Resorte	1	
9	790009599	Massa vedante	Vedante	1	
11	449001050	Parafuso	Tornillo	1	
12	790009329	Registro de decantação	Valvula de decantación	1	
13	790009603	Anel de Vedação	Arandela de vedación	1	
14	790009614	Anel de Vedação	Arandela de vedación	1	
15	790009316	Filtro Magnético	Filtro Magnéto	1	
16	790009330	Cubo	Cubo	1	
17	NFS	Anel de Vedação	Arandela de vedación	1	Cont. kit 790009530
18	790009332	Mola	Resorte	1	
19	790009333	Suporte	Soporte	1	
20	790009604	Elemento filtrante	Elemento	1	
21	790009632	Disco Protetor	Disco de proteccion	1	
22	790009605	Anel de Vedação	Arandela de vedación	1	
23	790009331	Corpo da eléto-válvula	Cuerpo eléctro-válvula	1	

# FILTRO DE COMBUSTÍVEL GLP RODAGÁS FILTRO DE COMBUSTIBLE GLP RODAGÁS

(Figura 3-6)





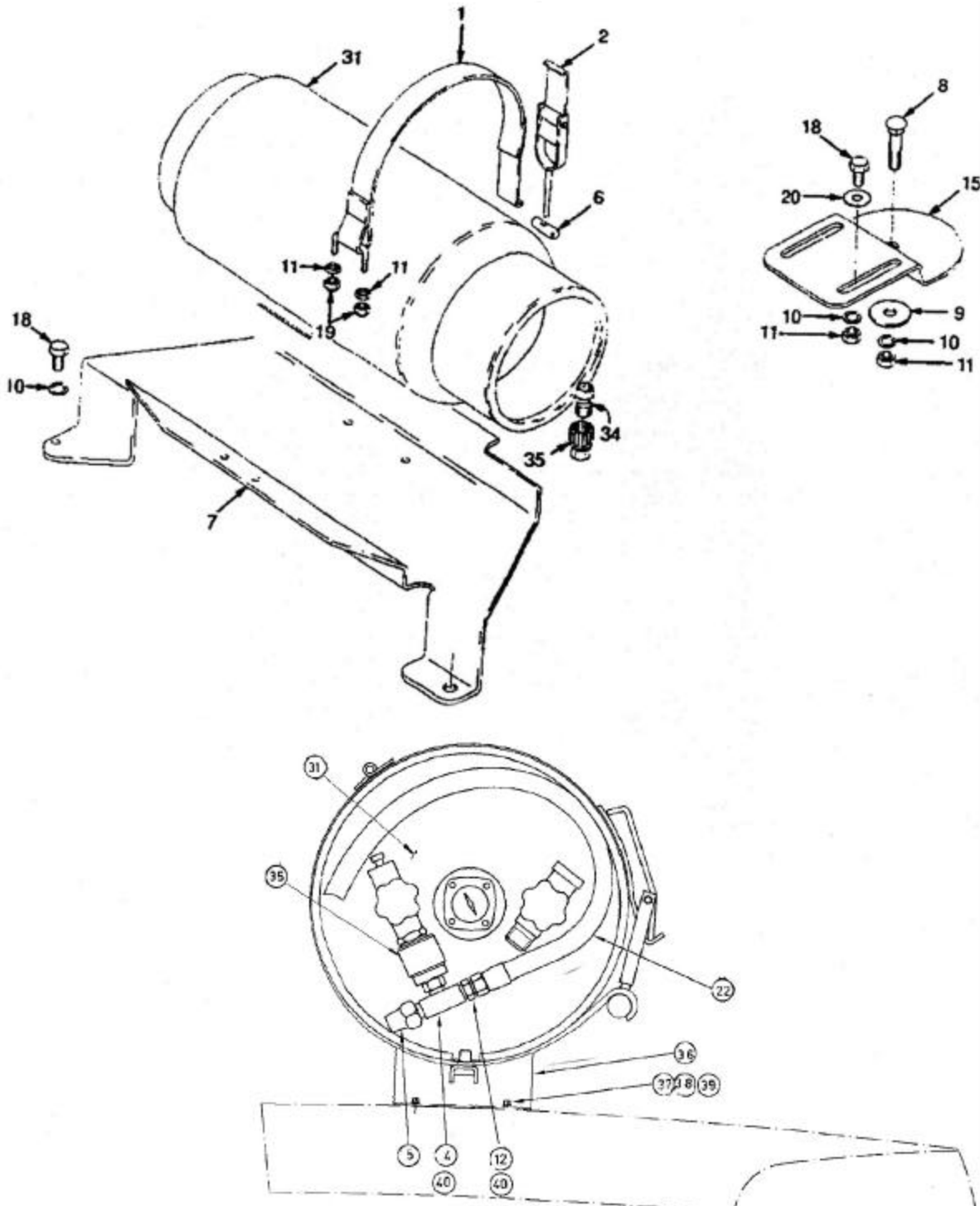
## FILTRO DE COMBUSTÍVEL GLP RODAGÁS

### FILTRO DE COMBUSTIBLE GLP RODAGÁS

<u>Ref</u>	<u>Código</u>	<u>Descrição</u>	<u>Descripción</u>	<u>Qtde/Cant</u>	<u>Obs.</u>
	790009358	Filtro	Filtro	1	
1	790009330	Cuba	Cuba	1	
2	NFS	Anel O	Anillo O	1	Cont. kit 790009340
3	790009329	Bujão	Tapón	1	
4	790009333	Suporte	Soporte	1	
5	NFS	Elemento	Elemento	1	Cont. kit 790009340
6	NFS	Protetor	Protector	1	Cont. kit 790009340
7	NFS	Anel O	Anillo O	1	Cont. kit 790009340
8	790009360	Filtro	Filtro	1	
9	790009343	Mola	Resorte	1	
10	790009344	Suporte	Soporte	1	
12	NFS	Anel O	Anillo O	1	Cont. kit 790009340
14	449001050	Parafuso	Tornillo	1	
15	790009346	Anel Magnético	Anillo magneto	2	
21	NFS	Anel O	Anillo O	1	Cont. kit 790009340

# BOTIJÃO DE GÁS CILINDRO DE GAS

(Figura 3-7)

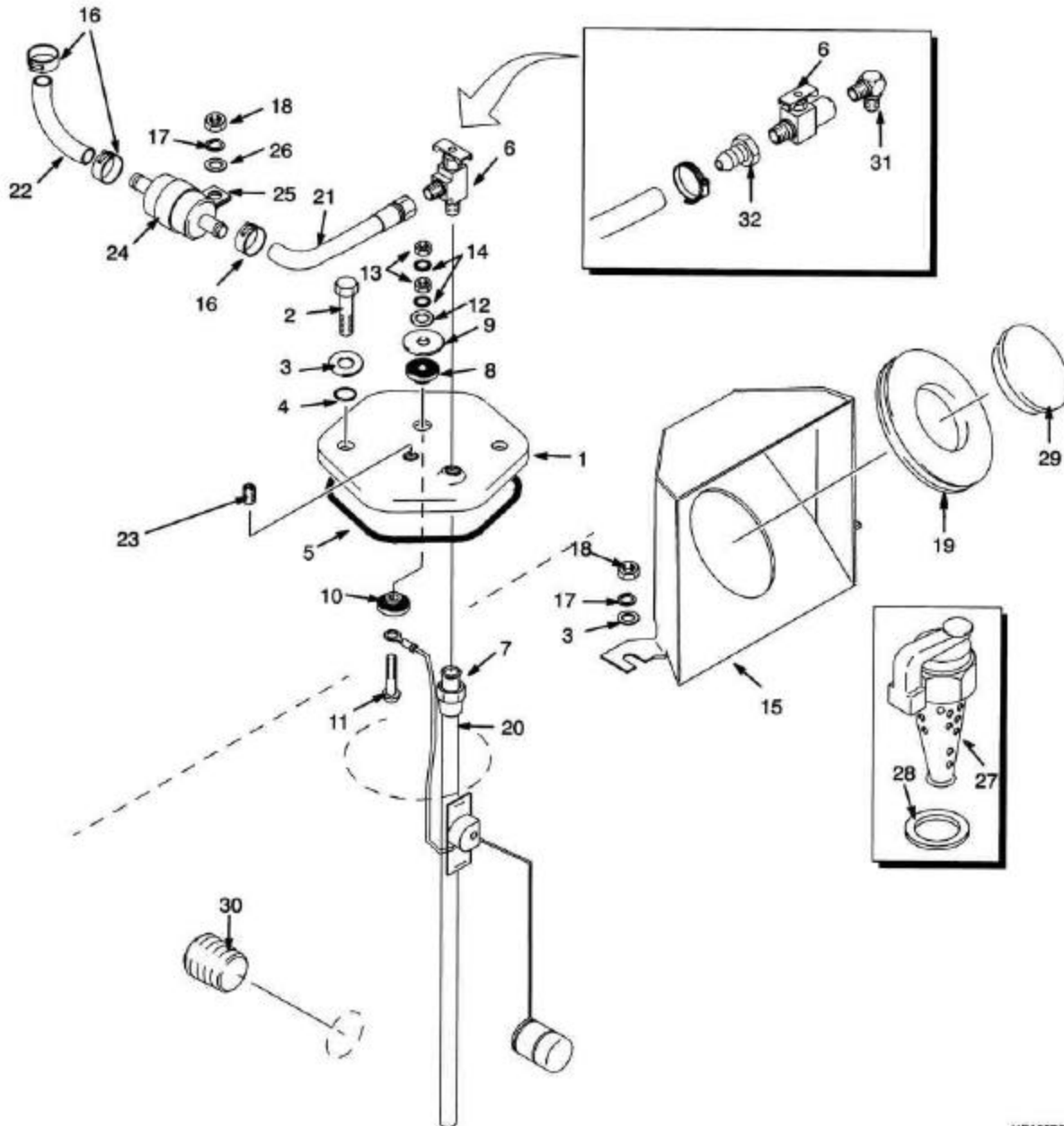


## BOTIJÃO DE GÁS CILINDRO DE GAS

<u>Ref</u>	<u>Código</u>	<u>Descrição</u>	<u>Descripción</u>	<u>Qtde/Cant</u>	<u>Obs.</u>
1	518798680	Cinta	Cinturón	1	=>S/N A884Y02692B
2	520044837	Trava	Pestillo	1	=>S/N A884Y02692B
4	013392600	Conexão	Conexión	1	=>S/N A884Y02692B
5	019299600	Válvula de alívio	Valvula de alivio	1	=>S/N A884Y02692B
6	790096362	Pino	Bulón	1	=>S/N A884Y02692B
7	790009364	Suporte	Soporte	1	=>S/N A884Y02692B
8	790009391	Parafuso	Tornillo	1	=>S/N A884Y02692B
9	505966562	Espaçador	Distanciador	1	=>S/N A884Y02692B
10	449022013	Arruela de pressão	Arandela de seguridad	5	=>S/N A884Y02692B
11	449015044	Porca	Tuerca	5	=>S/N A884Y02692B
12	909267300	Conexão	Conexión	1	=>S/N A884Y02692B
15	790009387	Suporte	Soporte	1	=>S/N A884Y02692B
18	449001023	Parafuso	Tornillo	4	=>S/N A884Y02692B
19	909882404	Porca	Tuerca	2	=>S/N A884Y02692B
20	449021006	Arruela	Arandela	3	=>S/N A884Y02692B
22	790009283	Mangueira	Manguera	1	=>S/N A884Y02692B
31	790009287	Tanque GLP	Depósito GLP	1	=>S/N A884Y02692B
34	790009570	Engate - Macho	Acople macho	1	=>S/N A884Y02692B
35	912514300	Engate - Fêmea	Acople Femea	1	=>S/N A884Y02692B
36	807621Y	Conjunto sup do botijão	Conjunto soporte de la botellha	1	S/N A884Y02693B=>
37	449001023	Parafuso	Tornillo	4	S/N A884Y02693B=>
38	449021006	Arruela	Arandela	4	S/N A884Y02693B=>
39	449022013	Arruela	Arandela	4	S/N A884Y02693B=>
40	505970592	Vedante liquido	Vedante	CN	S/N A884Y02693B=>
41	30591K002	Suporte para dois botijões	Soporte para botellas dobles	1	Não / no ilustrado

**DEPÓSITO DE COMBUSTÍVEL (GASOLINA 2.0L/2.2L)**  
**DEPÓSITO DE COMBUSTIBLE (GASOLINA 2.0L/2.2L)**

(Figura 3-8)



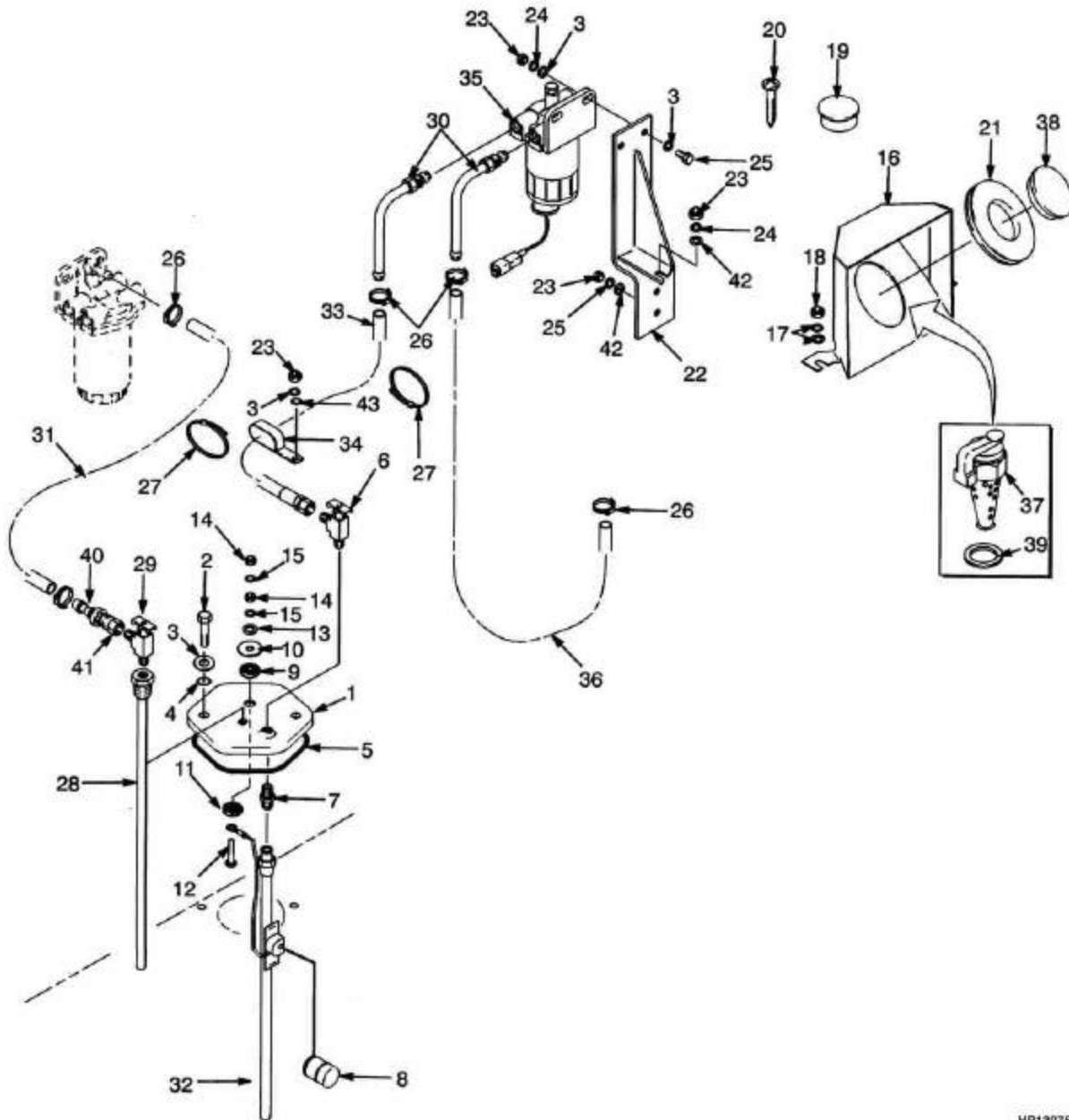
HP130755

**DEPÓSITO DE COMBUSTÍVEL (GASOLINA 2.0L/2.2L)**  
**DEPÓSITO DE COMBUSTIBLE (GASOLINA 2.0L/2.2L)**

<u>Ref</u>	<u>Código</u>	<u>Descrição</u>	<u>Descripción</u>	<u>Qtde/Cant</u>	<u>Obs.</u>
1	505973530	Tampa	Tapa	1	
2	504060774	Parafuso	Tornillo	2	
3	504226242	Arruela	Arandela	4	
4	514214804	Anel O	Anillo O	2	
5	505966504	Junta	Retén	1	
6	505973593	Válvula	Válvula	1	
6	900007271	Válvula	Válvula	1	
7	505970506	Conexão	Adaptador	1	
8	505973559	Arruela	Arandela	1	
9	505973555	Arruela	Arandela	1	
10	505974580	Arruela	Arandela	1	
11	505959511	Parafuso	Tornillo	1	
12	016103300	Arruela	Arandela	1	
13	505959525	Porca	Tuerca	2	
14	505959519	Arruela de pressão	Arandela de seguridad	2	
15	790005249	Chapa protetora	Protección	1	
16	505966514	Abraçadeira	Abrazadera	4	
17	449022016	Arruela de pressão	Arandela de seguridad	3	
18	504230271	Porca	Tuerca	3	
19	580014098	Isolador	Arandela de caucho	1	
20	790009404	Bóia de combustível	Flotante de combustible	1	
21	520035883	Mangueira	Manguera	1	
21	901177103	Mangueira	Manguera	1	
21	580007039	Mangueira	Manguera	1	
22	580011155	Mangueira	Manguera	1	
23	500428902	Bujão aço	Adaptador	1	
23	014931500	Bujão de 1/8"	Adaptador	1	
24	790009686	Filtro de combustível	Filtro de combustible	1	
25	505971587	Abraçadeira	Abrazadera	1	
26	504226242	Arruela	Arandela	1	
27	080388600	Tampa do tanque	Tapón Combustible	1	DS
28	580007726	Calço (0.020")	Suplemento (0.020")	CN	
29	790009286	Tampa	Tapa	1	
30	505975508	Conexão	Adaptador	1	
31	580011154	Adaptador	Adaptador	1	
32	500132901	Adaptador	Adaptador	1	

**COMBUSTIVEL (DIESEL 2.6L)**  
**COMBUSTIBLE (DIESEL 2.6L)**

(Figura 3-9)



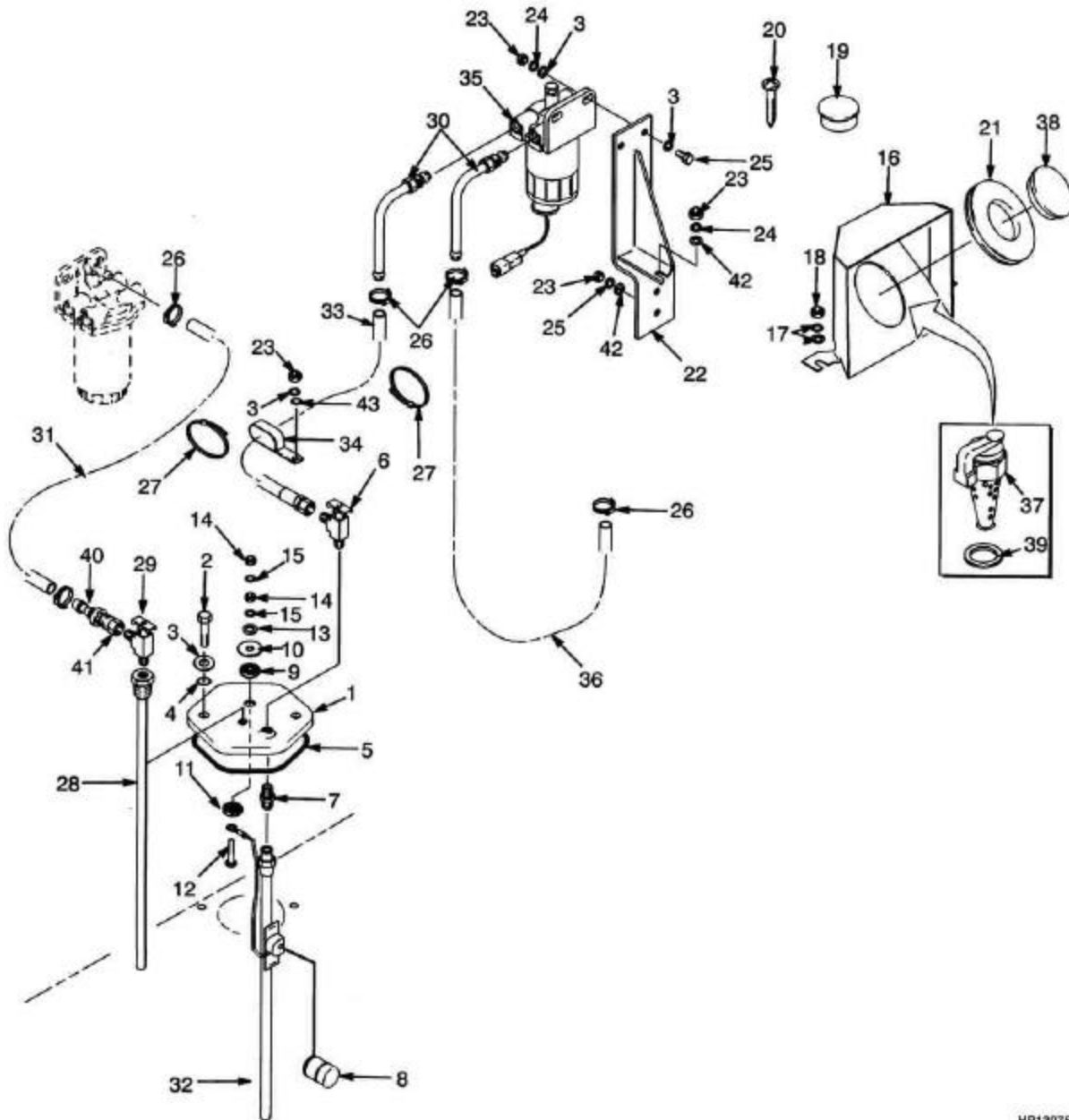
HP130757

## COMBUSTIVEL (DIESEL 2.6L) COMBUSTIBLE (DIESEL 2.6L)

<u>Ref</u>	<u>Código</u>	<u>Descrição</u>	<u>Descripción</u>	<u>Qtde/Cant</u>	<u>Obs.</u>
1	505973530	Tampa	Tapa	1	
2	504060774	Parafuso	Tornillo	2	
3	449021001	Arruela	Arandela	7	
4	514214804	Anel O	Anillo O	2	
5	505966504	Junta	Retén	1	
6	505973593	Válvula	Válvula	1	
6	900007271	Válvula	Válvula	1	
7	505970506	Conexão	Adaptador	1	
8	505975508	Conexão	Adaptador	1	
9	505973559	Arruela	Arandela	1	
10	505973555	Arruela	Arandela	1	
11	505974580	Arruela	Arandela	1	
12	505959511	Parafuso	Tornillo	1	
13	016103300	Arruela	Arandela	1	
14	505959525	Porca	Tuerca	2	
15	505959519	Arruela de pressão	Arandela de seguridad	2	
16	580006893	Chapa protetora	Protección	1	
17	504226242	Arruela	Arandela	2	
18	504230271	Porca	Tuerca	2	
19	520035879	Bujão	Tapón	1	
20	504240785	Parafuso	Tornillo	1	
21	580014098	Isolador	Arandela de caucho	1	
22	790009397	Suporte	Soporte	1	
23	449015014	Porca	Tuerca	6	
24	449022016	Arruela de pressão	Arandela de seguridad	5	
25	449001134	Parafuso	Tornillo	2	
26	505966514	Abraçadeira	Abrazadera	5	
27	312850034	Abraçadeira	Abrazadera	CN	
28	580037522	Tubo	Tubo	1	
29	505975540	Conexão	Adaptador	1	
30	790009402	Tubo	Tubo	2	
31	790009705	Mangueira	Manguera	1	
32	790009403	Bóia de combustível	Flotador de combustible	1	S/N A884Y1501X <=> A884Y2032Z
32	790009581	Bóia de combustível	Flotador de combustible	1	S/N A884Y2033Z =>
32	580024891	Tela	Pantalla	1	
33	505975525	Mangueira	Manguera	1	
33	505975597	Mangueira	Manguera	1	
34	312823020	Abraçadeira	Abrazadera	1	
35	580006891	Filtro separador de água	Separador de agua	1	
36	505975503	Mangueira	Manguera	1	
37	080388600	Tampa do tanque	Tapón Combustible	1	

**COMBUSTIVEL (DIESEL 2.6L)**  
**COMBUSTIBLE (DIESEL 2.6L)**

(Figura 3-9)



HP130757



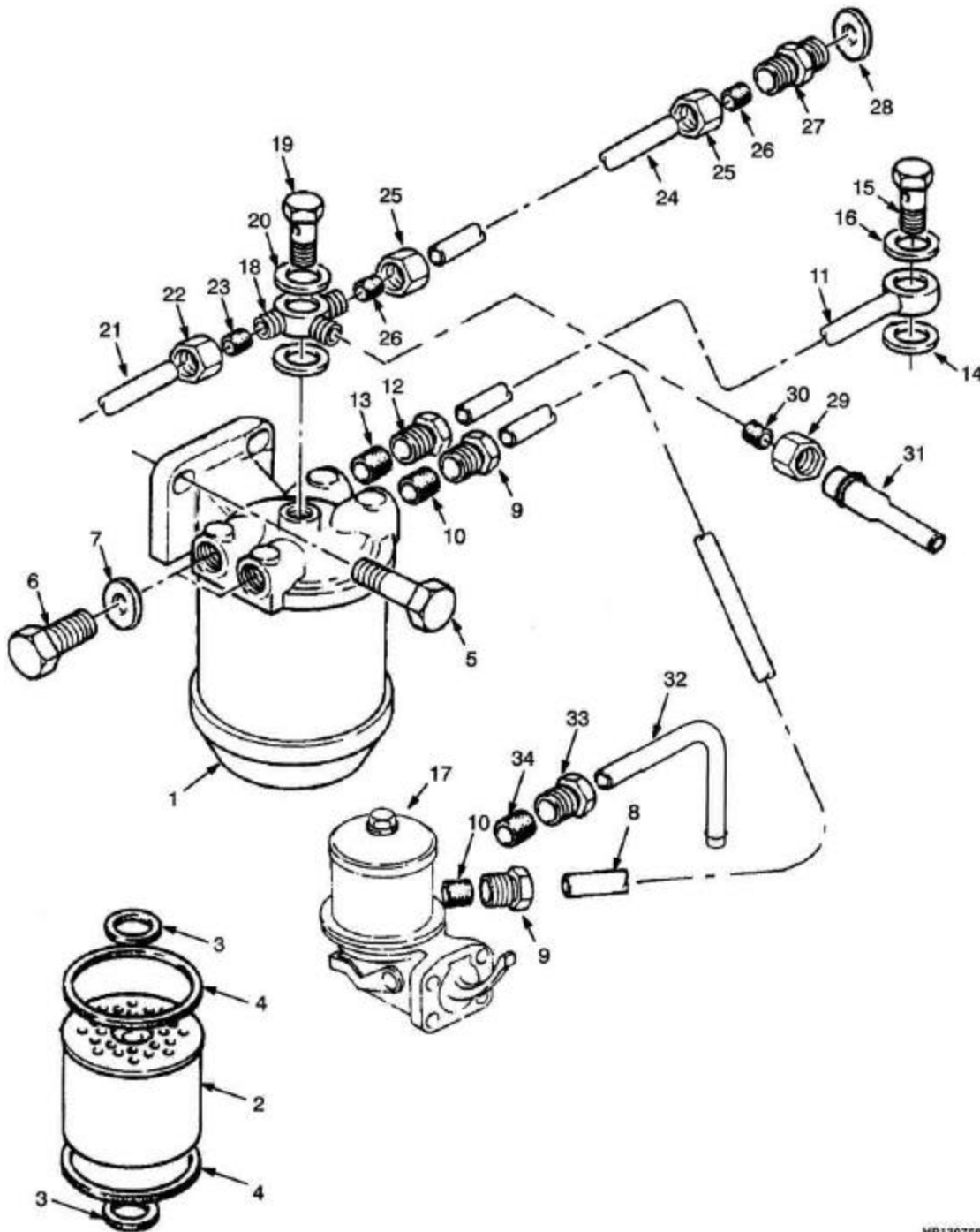
---

**COMBUSTIVEL (DIESEL 2.6L)**  
**COMBUSTIBLE (DIESEL 2.6L)**

<u>Ref</u>	<u>Código</u>	<u>Descrição</u>	<u>Descripción</u>	<u>Qtde/Cant</u>	<u>Obs.</u>
38	790009285	Tampa tanque	Tapa	1	
39	580007726	Calço (0.020")	Suplemento (0.020")	1	
40	580011154	Adaptador	Adaptador	1	
41	500132901	Adaptador	Adaptador	1	
42	504226242	Arruela	Arandela	3	
43	520044851	Separador	Separador	1	

**FILTRO E BOMBA DE COMBUSTÍVEL (DIESEL 2.6L)**  
**FILTRO Y BOMBA DE COMBUSTIBLE (DIESEL 2.6L)**

(Figura 3-10)



HP130758

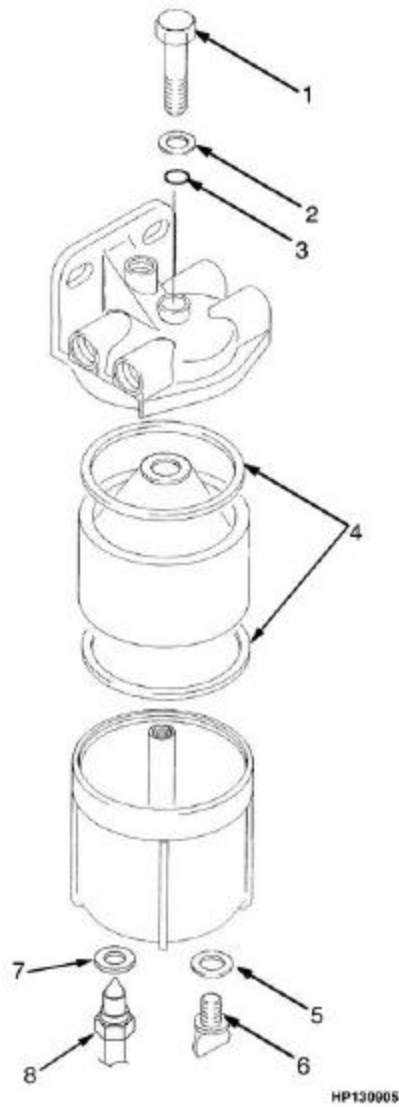
## FILTRO E BOMBA DE COMBUSTÍVEL (DIESEL 2.6L)

### FILTRO Y BOMBA DE COMBUSTIBLE (DIESEL 2.6L)

<u>Ref</u>	<u>Código</u>	<u>Descrição</u>	<u>Descripción</u>	<u>Qtde/Cant</u>	<u>Obs.</u>
1	790009099	Filtro secundário	Filtro	1	
2	NFS	Elemento ar	Filtro de aire	1	Cont. kit 079000905
3	790009096	Anel	Anillo O	2	Cont. kit 079000905
4	790009097	Retentor	Retén	2	Cont. kit 079000905
5	580004428	Parafuso	Tornillo	2	
6	580006182	Bujão	Tapón	2	
7	580006183	Arruela	Arandela	2	
8	790009272	Tubo comb.	Tubo de combustible	1	
9	580005378	Porca	Tuerca	2	
10	580004216	Anel borracha	Cono estanco	2	Cont. kit 790009564
11	790009257	Tubo	Tubo	1	
12	580005378	Porca	Tuerca	2	
13	580004216	Anel borracha	Cono estanco	2	Cont. kit 790009564
14	790009706	Arruela	Arandela	1	
15	790009707	Conexão	Conexión de trompeta	1	
16	790009706	Arruela	Arandela	1	
17	790009255	Bomba de combustível	Bomba de combustible	1	
18	790009258	Conector	Conector	1	
19	580004411	Prisioneiro	Espárrago	1	
20	580004412	Arruela	Arandela	2	
21	790009190	Tubo	Tubo	1	
22	580004290	Porca	Tuerca	1	
23	580004291	Graxeira	Casquillo	1	
24	790009259	Tubo	Tubo	1	
25	580013999	Porca	Tuerca	2	
26	580014105	Bucha	Bujes	2	Cont. kit 790009564
27	790009260	Conector	Conector	1	
28	790009106	Arruela	Arandela	1	
29	580005353	Porca	Tuerca	1	
30	501961902	Luva	Casquillo	1	
31	790009261	Tubo	Tubo	1	
32	790009402	Tubo	Tubo	1	
33	050635600	Conexão	Adaptador	2	
34	501961903	Luva	Adaptador	2	
	790009095	Kit. elemento	Juego de elementos	1	
	790009564	Kit junta	Kit de empaquetadura	1	

# SEPARADOR DE ÁGUA TRAMPA DE AGUA

(Figura 3-11)



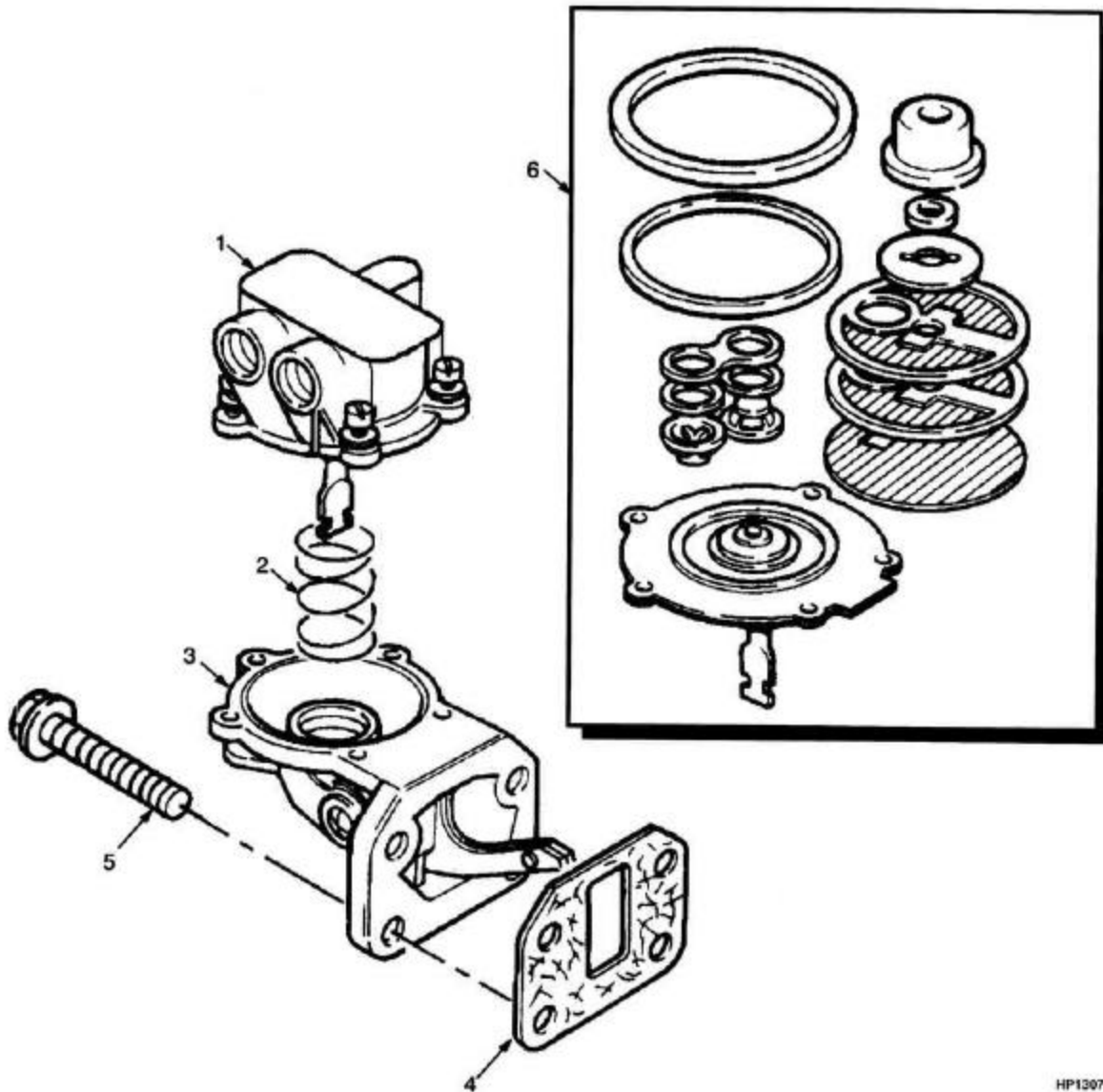
---

## SEPARADOR DE ÁGUA TRAMPA DE AGUA

<b>Ref</b>	<b>Código</b>	<b>Descrição</b>	<b>Descripción</b>	<b>Qtde/Cant</b>	<b>Obs.</b>
	580006891	Filtro separador de água	Separador de agua	1	
1	580011889	Prisioneiro	Espárrago	1	
2	580011887	Arruela	Arandela	1	
3	580011886	Aro de vedação	Aro de retén	1	
4	580011893	Junta	Junta	2	
5	580004423	Arruela	Arandela	1	
6	580011890	Bujão	Tapón	1	
7	580011891	Arruela	Arandela	1	
8	580011892	Sensor	Sensor	1	

**BOMBA DE COMBUSTÍVEL (DIESEL 2.6L)**  
**BOMBA DE COMBUSTIBLE (DIESEL 2.6L)**

(Figura 3-12)



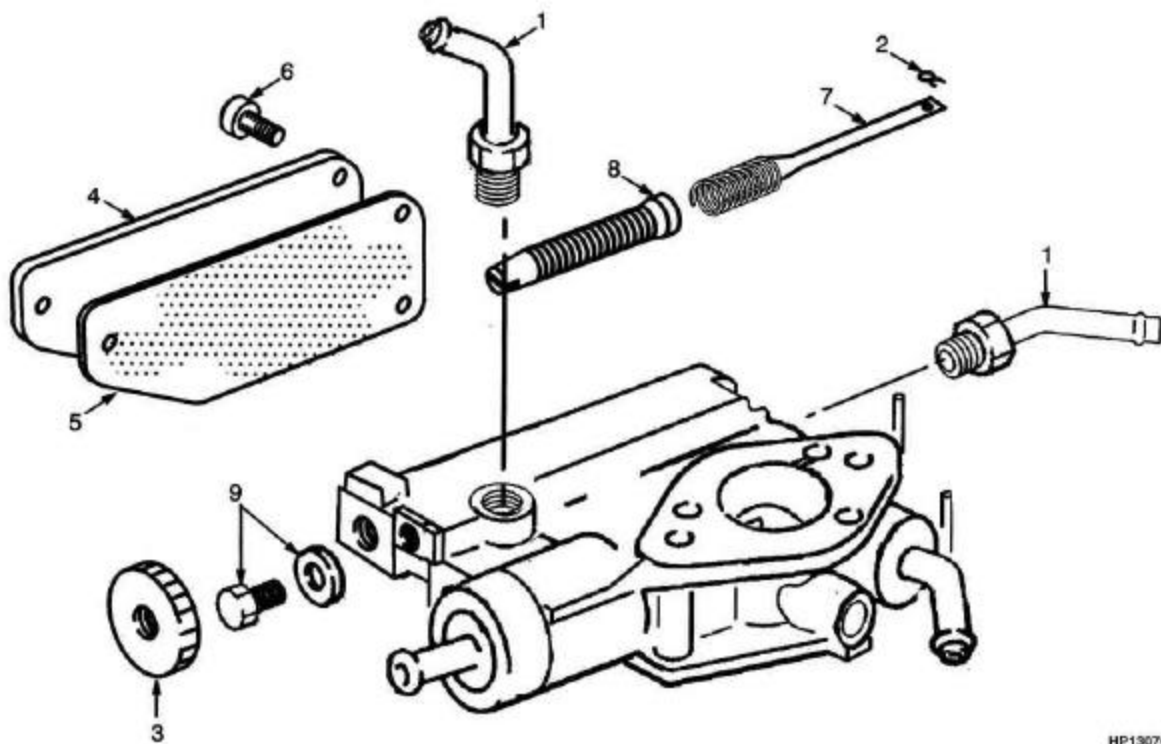
HP130759

## BOMBA DE COMBUSTÍVEL (DIESEL 2.6L) BOMBA DE COMBUSTIBLE (DIESEL 2.6L)

<u>Ref</u>	<u>Código</u>	<u>Descrição</u>	<u>Descripción</u>	<u>Qtde/Cant</u>	<u>Obs.</u>
	790009255	Bomba de combustível	Bomba	1	
1	NFS	Tampa	Tapa	1	
2	NFS	Mola	Resorte	1	
3	NFS	Corpo de válvulas	Cuerpo	1	
4	580004403	Junta	Junta	1	Cont. kit 790009565
5	580004155	Parafuso	Tornillo	4	
6	580004402	Reparo bba comb.	Equipo de reparación	1	

**GOVERNOR (GASOLINA/GLP 2.0L)  
REGULADOR (GASOLINA/GLP 2.0L)**

(Figura 3-13)



HP130760



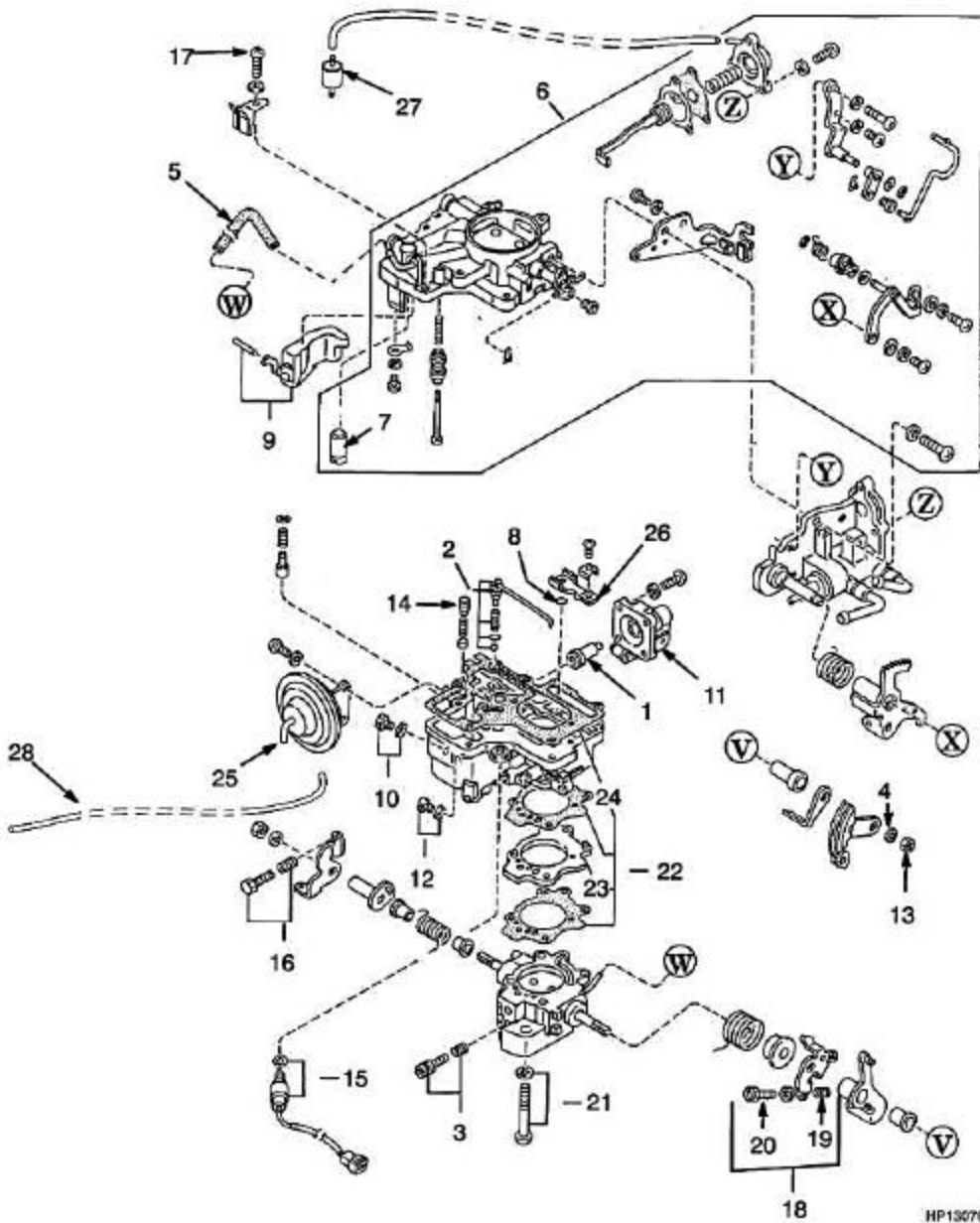
**GOVERNOR (GASOLINA/GLP 2.0L)**  
**REGULADOR (GASOLINA/GLP 2.0L)**

=> S/N A884Y2149Z

<b>Ref</b>	<b>Código</b>	<b>Descrição</b>	<b>Descripción</b>	<b>Qtde/Cant</b>	<b>Obs.</b>
	505959527	Governador	Regulador	1	
1	505966533	Tubo	Tubo	2	
2	901279804	Anel trava	Fiador anular	1	
3	901279806	Bucha	Bujes	1	
4	505966528	Tampa	Tapa	1	
5	505966588	Junta	Junta	1	
6	505966564	Parafuso	Tornillo	3	
7	505966561	Mola	Resorte	1	
8	901279812	Parafuso	Tornillo	1	
9	505966539	Prisioneiro	Espárrago	1	

# CARBURADOR (GASOLINA 2.0L/2.2L) CARBURADOR (GASOLINA 2.0L/2.2L)

(Figura 3-14)



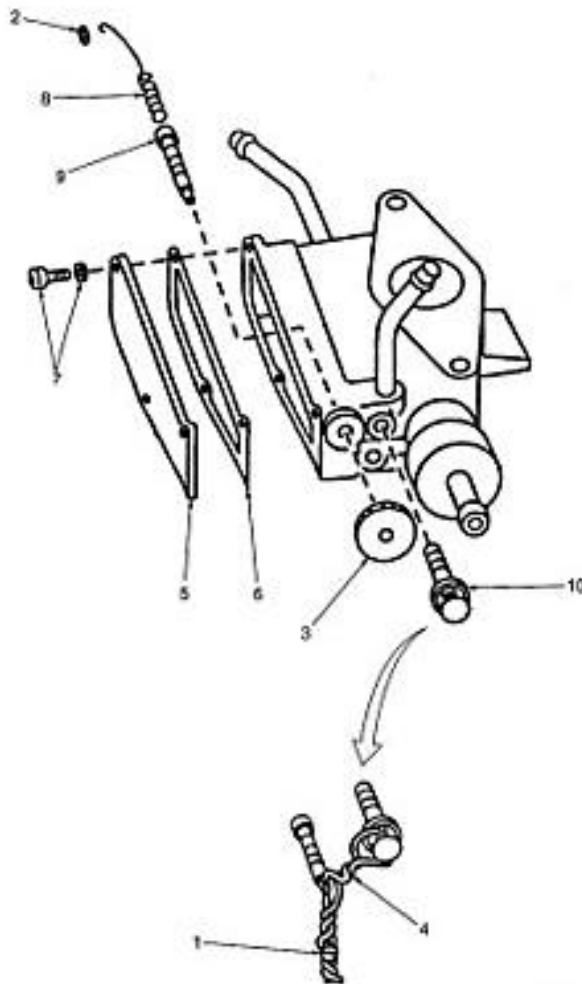
## CARBURADOR (GASOLINA 2.0L/2.2L)

### CARBURADOR (GASOLINA 2.0L/2.2L)

<u>Ref</u>	<u>Código</u>	<u>Descrição</u>	<u>Descripción</u>	<u>Qtde/Cant</u>	<u>Obs.</u>
	580008419	Carburador	Carburador	1	
1	505959524	Embolo	Émbolo	1	
2	505959586	Jogo bico	Tobera	1	
3	505959520	Jogo Parafuso	Tornillo	1	
4	505960511	Arruela	Arandela	2	
5	505960507	Mangueira	Manguera	1	
6	505959581	Kit tampa	Bocina	1	
7	505960563	Válvula	Válvula	1	
8	505960534	Anel	Anillo O	1	
9	505960572	Bóia carburador	Flotador	1	
10	505960519	Bujão	Tapón	1	
11	504258748	Alavanca	Brazo	1	
12	505960551	Calibre	Surtidor	1	
13	505960557	Porca	Tuerca	2	
14	505960570	Porca	Tuerca	1	
15	505960564	Válvula	Válvula	1	
16	505960554	Jg.Parafuso	Tornillo	1	
17	505960573	Jogo Parafuso	Tornillo	1	
18	505960546	Jogo Parafuso	Tornillo	1	
19	504258749	Parafuso	Tornillo	1	
20	504258750	Parafuso	Tornillo	1	
21	505960555	Jogo Parafuso	Tornillo	1	
22	505960513	Jogo juntas	Kit de empaquetadura	1	
23	504258747	Junta do carburador	Junta	1	
24	504258751	Isolador	Aislador	1	
25	505960571	Diafragma	Diafragma	1	
26	505960553	Compensador	Compensador	1	
27	520052832	Bico injetor	Surtidor	1	
28	NFS	Tube de vácuo	Tube de vacío	1	

**GOVERNOR (GASOLINA/GLP 2.2L)  
REGULADOR (GASOLINA/GLP 2.2L)**

(Figura 3-15)



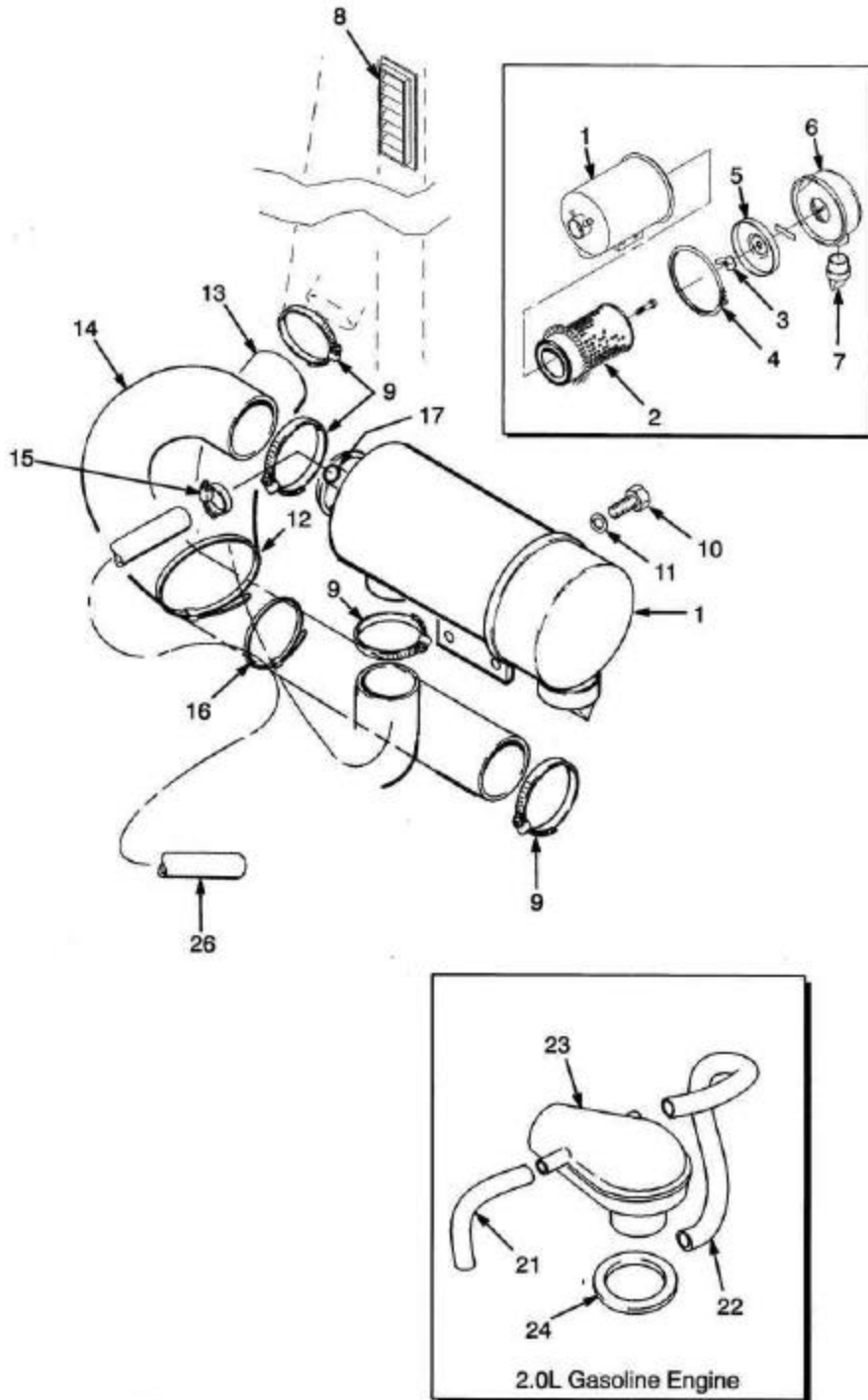
**GOVERNOR (GASOLINA/GLP 2.2L)**  
**REGULADOR (GASOLINA/GLP 2.2L)**

S/N A884Y2150Z =>

<b>Ref</b>	<b>Código</b>	<b>Descrição</b>	<b>Descripción</b>	<b>Qtde/Cant</b>	<b>Obs.</b>
	509258753	Governor	Regulador	1	
1	901279803	Retentor	Retén	1	
2	901279804	Anel trava	Fiador anular	1	
3	901279806	Bucha	Bujes	1	
4	901279807	Chicote	Cable	1	
5	505966528	Tampa	Tapa	1	
6	505966588	Junta	Junta	1	
7	505966564	Parafuso	Tornillo	3	
8	505966561	Mola	Resorte	1	
9	901279812	Parafuso	Tornillo	1	
10	505966539	Prisioneiro	Espárrago	1	

**FILTRO DE AR (GASOLINA 2.0L/2.2L)**  
**FILTRO DE AIRE (GASOLINA 2.0L/2.2L)**

(Figura 3-16)



HP130772

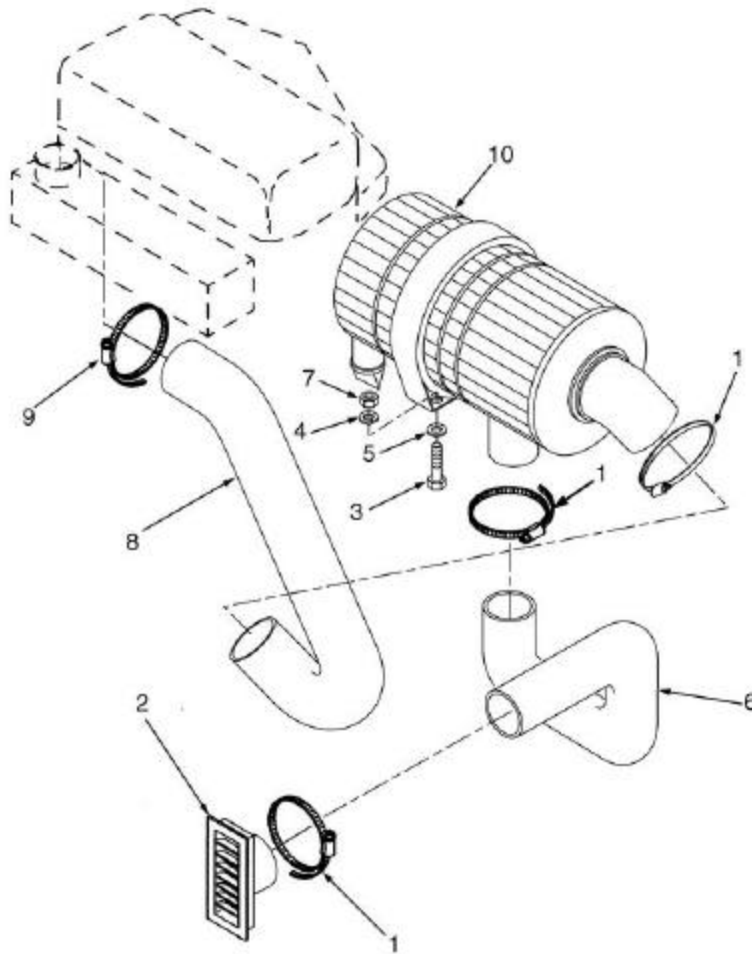
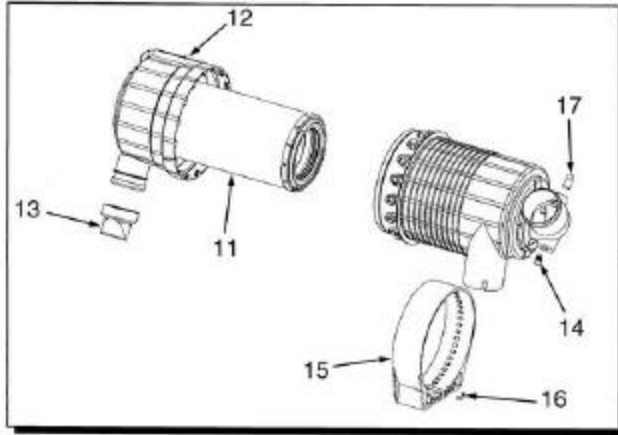
**FILTRO DE AR (GASOLINA 2.0L/2.2L)**  
**FILTRO DE AIRE (GASOLINA 2.0L/2.2L)**

=&gt; S/N A884Y2032Z

<b>Ref</b>	<b>Código</b>	<b>Descrição</b>	<b>Descripción</b>	<b>Qtde/Cant</b>	<b>Obs.</b>
1	505972575	Filtro ar	Filtro de aire	1	
2	504240863	Elemento ar	Filtro de aire	1	
3	907271604	Porca	Tuerca	1	
4	505967510	Abraçadeira	Abrazadera	1	
5	907271605	Defletor	Deflector	1	
6	505967549	Tampa filtro ar	Copela	1	
7	505967516	Válvula	Válvula	1	
8	919334400	Grade protetora plast.	Rejilla	1	
9	505970524	Abraçadeira	Abrazadera	4	
10	449001023	Parafuso	Tornillo	2	
11	449022013	Arruela de pressão	Arandela de seguridad	2	
12	312850046	Abraçadeira	Abrazadera	1	
13	790009111	Mangueira	Manguera	1	
14	505977572	Mangueira	Manguera	1	Gasolina
15	502056906	Abraçadeira	Abrazadera	4	
17	505972556	Plugue	Tapón	1	Gasolina
21	505960524	Mangueira	Manguera	1	
22	901277819	Mangueira	Manguera	1	
23	505959589	Cotovelo	Cj. del filtro	1	Gasolina
24	580015812	Anel	Retén	1	Gasolina
25	505970505	Mangueira	Manguera	1	

**FILTRO DE AR (GASOLINA /GLP 2.0L Y 2.2L)**  
**FILTRO DE AIRE (GASOLINA /GLP 2.0L Y 2.2L)**

(Figura 3-17)



YP130073



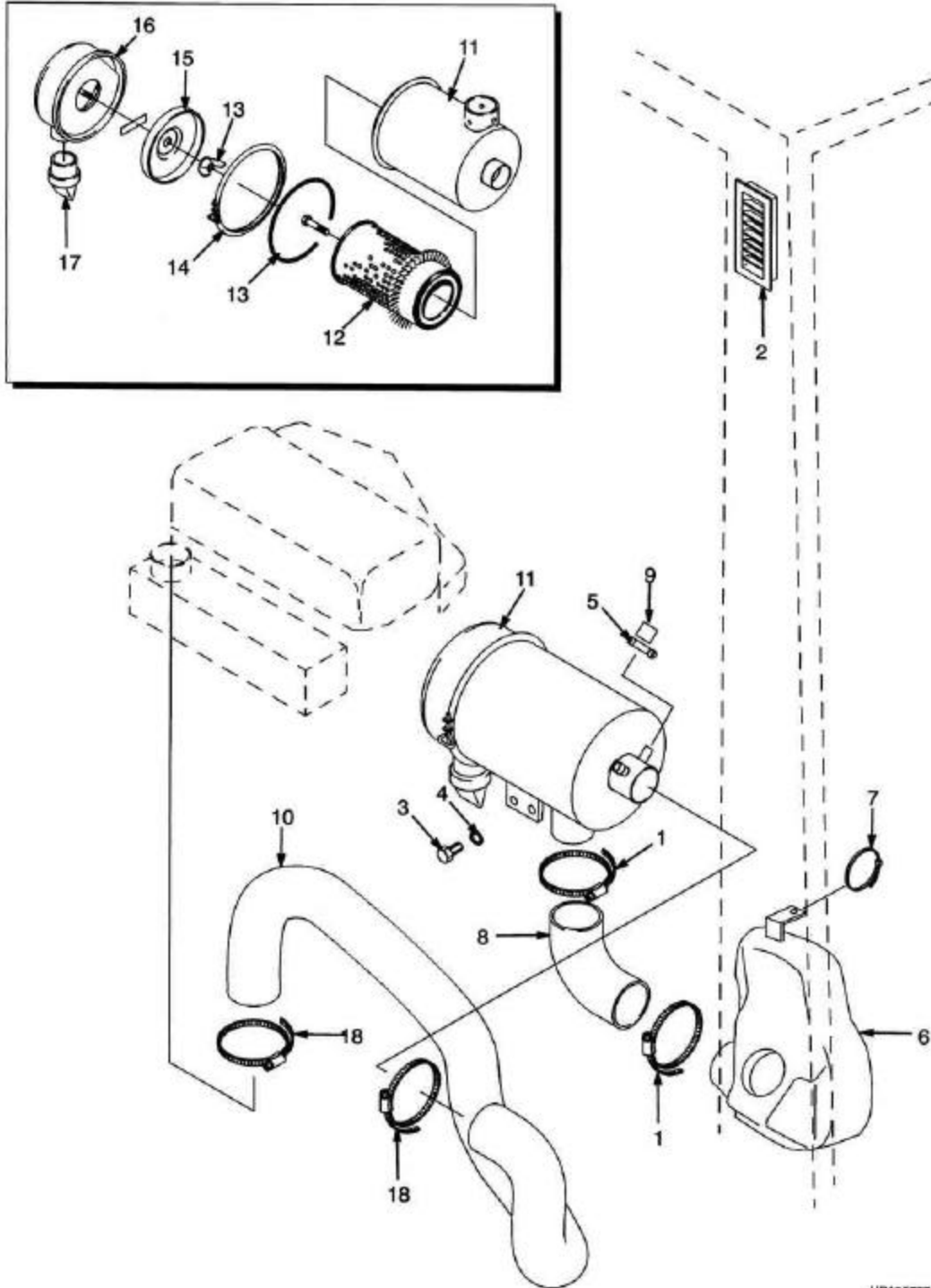
**FILTRO DE AR (GASOLINA /GLP 2.0L Y 2.2L)**  
**FILTRO DE AIRE (GASOLINA /GLP 2.0L Y 2.2L)**

S/N A884Y2033Z =&gt;

<u>Ref</u>	<u>Código</u>	<u>Descrição</u>	<u>Descripción</u>	<u>Qtde/Cant</u>	<u>Obs.</u>
1	580000180	Abraçadeira	Abrazadera	3	
2	919334400	Grade protetora plast.	Rejilla	1	
3	580031236	Prisioneiro	Espárrago	2	
4	449022016	Arruela de pressão	Arandela de seguridad	2	
5	449021001	Arruela	Arandela	2	
6	790009561	Mangueira	Manguera	1	
7	504230271	Porca	Tuerca	2	
8	790009589	Mangueira	Manguera	1	
9	062159700	Abraçadeira	Abrazadera	1	
10	580021208	Filtro de ar elemento simples	Filtro de aire elemento único	1	
11	520045026	Elemento ar	Filtro de aire	1	
12	580023141	Tampa	Tapa	1	
13	580023142	Válvula	Válvula	1	
14	580010994	Plugue	Tapón	1	
15	580023143	Suporte	Soporte	1	
16	580023144	Presilha	Fiador	2	
17	520045029	Bujão	Tapón	1	

**FILTRO DE AR (DIESEL 2.6L)**  
**FILTRO DE AIRE (DIESEL 2.6L)**

(Figura 3-18)



HP130777

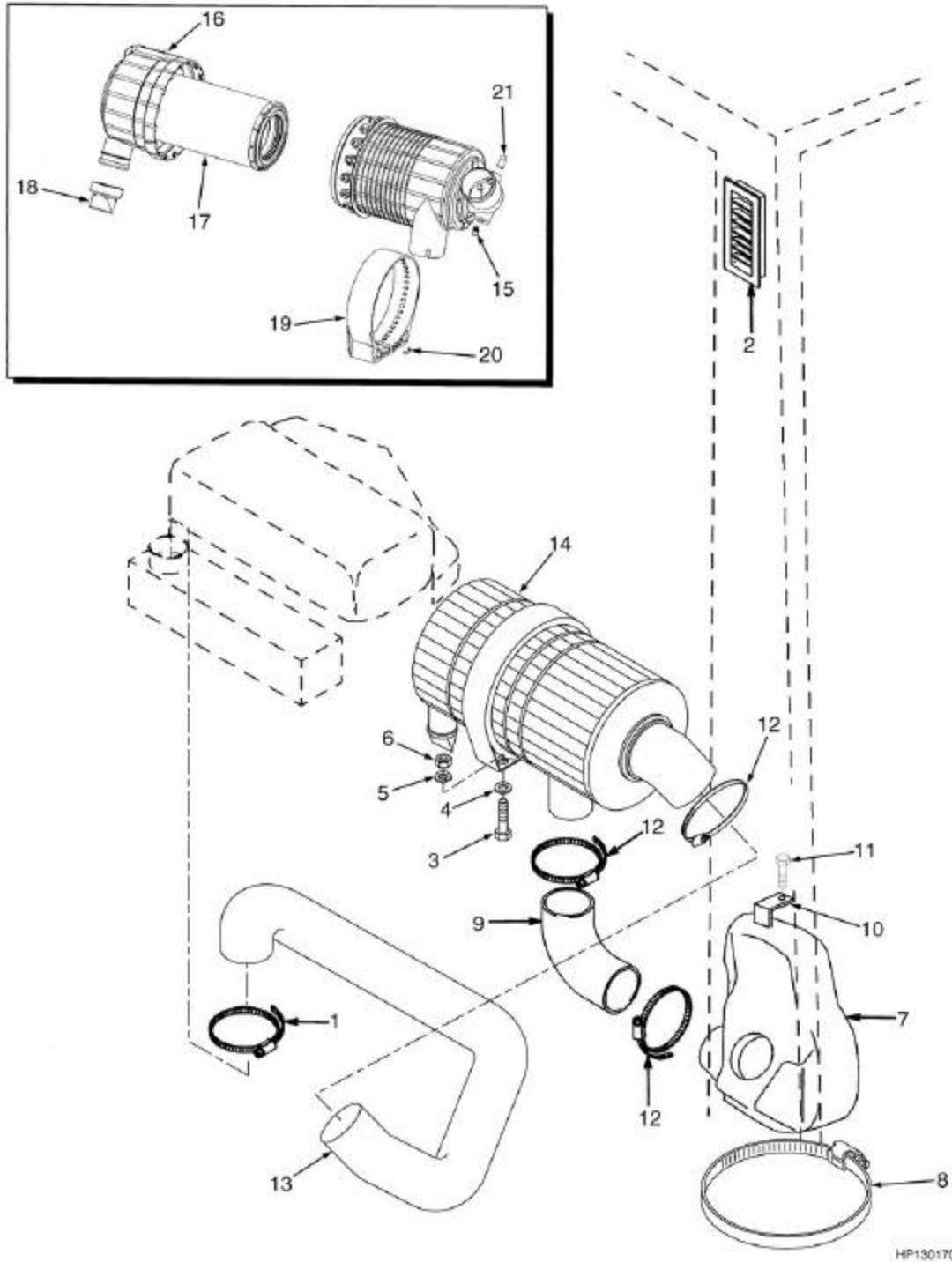
## FILTRO DE AR (DIESEL 2.6L) FILTRO DE AIRE (DIESEL 2.6L)

=&gt; S/N A884Y2032Z

<u>Ref</u>	<u>Código</u>	<u>Descrição</u>	<u>Descripción</u>	<u>Qtde/Cant</u>	<u>Obs.</u>
1	505970524	Abraçadeira	Abrazadera	2	
2	919334400	Grade protetora plast.	Rejilla	1	
3	449001023	Parafuso	Tornillo	2	
4	449022013	Arruela de pressão	Arandela de seguridad	2	
5	502056906	Abraçadeira	Abrazadera	1	
6	790009112	Silenc.do filtro	Silenciador	1	
7	312850042	Abraçadeira	Abrazadera	1	
8	790009113	Mangueria	Manguera	1	
9	505972556	Plugue	Tapón	1	
10	790009115	Mangueria	Manguera	1	
11	505972575	Filtro ar	Filtro de aire	1	
12	504240863	Elemento ar	Filtro de aire	1	
13	907271604	Porca	Tuerca	1	
14	505967510	Abraça.filtro ar	Abrazadera	1	
15	907271605	Defletor	Deflector	1	
16	505967549	Tampa filtro ar	Copela	1	
17	505967516	Válvula	Válvula	1	
18	580000180	Abraçadeira	Abrazadera	2	

**FILTRO DE AR (DIESEL 2.6L)**  
**FILTRO DE AIRE (DIESEL 2.6L)**

(Figura 3-19)

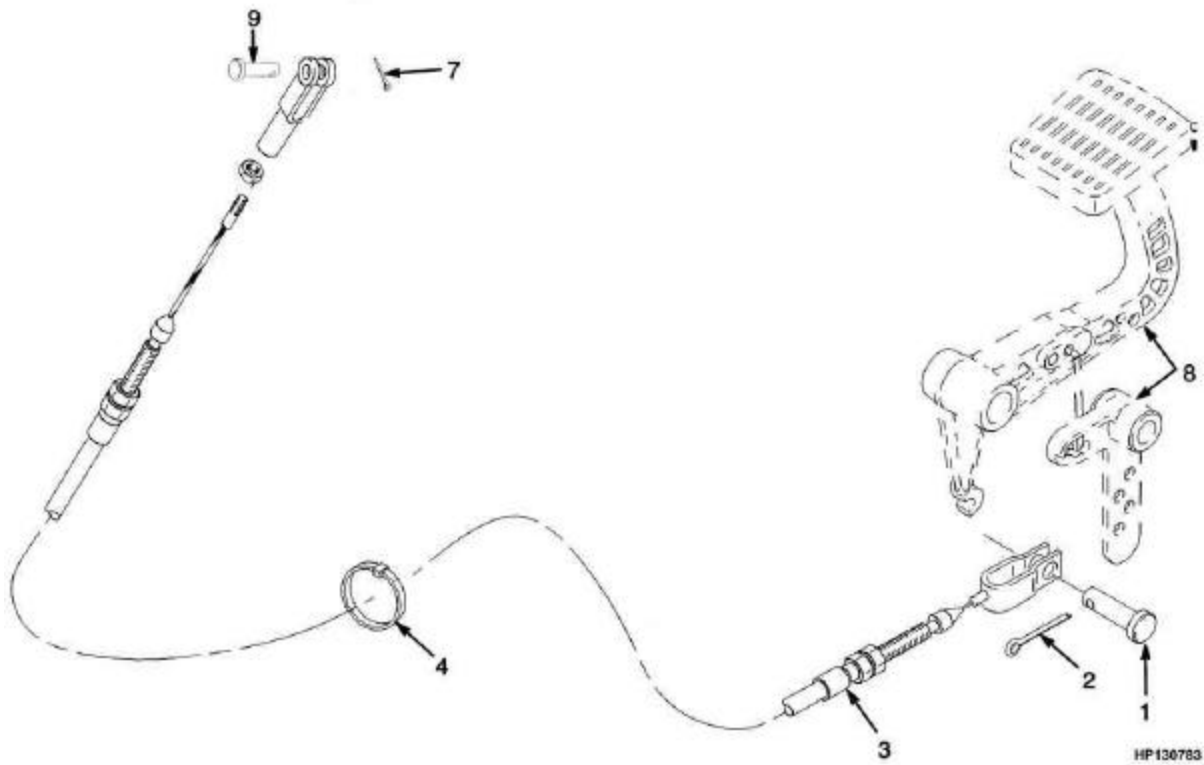


**FILTRO DE AR (DIESEL 2.6L)**  
**FILTRO DE AIRE (DIESEL 2.6L)**

S/N A884Y2033Z =&gt;

<b>Ref</b>	<b>Código</b>	<b>Descrição</b>	<b>Descripción</b>	<b>Qtde/Cant</b>	<b>Obs.</b>
1	580000180	Abraçadeira	Abrazadera	1	
2	919334400	Grade protetora plast.	Rejilla	1	
3	580031236	Prisioneiro	Espárrago	2	
4	449021001	Arruela	Arandela	2	
5	449022016	Arruela de pressão	Arandela de seguridad	2	
6	504230271	Porca	Tuerca	2	
7	790009112	Silenc.do filtro	Silenciador	1	
8	312850046	Abraçadeira	Abrazadera	1	
9	790009633	Mangueira	Manguera	1	
10	505970526	Porca	Tuerca	1	
11	449001170	Parafuso	Tornillo	1	
12	505970524	Abraçadeira	Abrazadera	2	
13	790009559	Mangueira	Manguera	1	
14	580021208	Filtro de ar	Filtro de aire	1	
15	580010994	Plugue	Tapón	1	
16	580023141	Tampa	Tapa	1	
17	520045026	Elemento ar	Filtro de aire	1	
18	580023142	Válvula	Válvula	1	
19	580023143	Suporte	Soporte	1	
20	580023144	Presilha	Fiador	1	
21	520045029	Bujão	Tapón	1	

**CABO DO ACELERADOR (GASOLINA/GLP/DIESEL) (2.0L/2.2L/2.6L)**  
**VERILLAJE DEL ACELERADOR (GASOLINA/GLP/DIESEL)**  
**(2.0L/2.2L/2.6L)**  
(Figura 3-20)



## CABO DO ACELERADOR (GASOLINA/GLP/DIESEL) (2.0L/2.2L/2.6L) VERILLAJE DEL ACELERADOR (GASOLINA/GLP/DIESEL) (2.0L/2.2L/2.6L)

**Atenção:** Consulte a coluna correta

Coluna/columna A: Gasolina

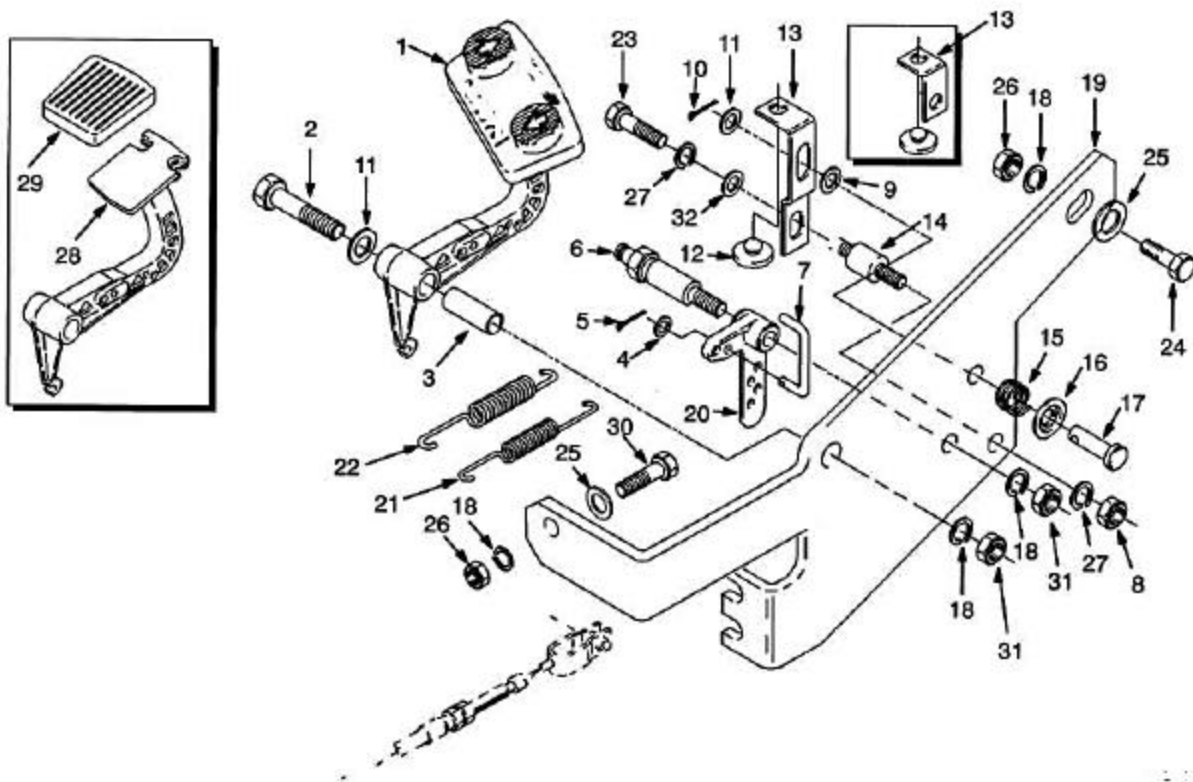
**Atención:** Consulte la columna correcta

Coluna/columna B: Diesel

Ref	Código	Descrição	Descripción	Qtde/Cant		Obs.
				A	B	
1	504227203	Pino	Bulón	1	1	
2	015416200	Cupilha	Grupilla	1	1	
3	790009571	Cabo	Cable	1		
3	790009421	Cabo do acelerador	Cable		1	
4	312850034	Abraçadeira	Abrazadera	1	1	
7	505959587	Cupilha	Grupilla		1	
8	504315732	Pedal reversão	Pedal inversor	1	1	
9	790009420	Eixo	Eje		1	

# TIRANTE DO PEDAL VARILLAJE DE PEDAL

(Figura 3-21)





## TIRANTE DO PEDAL VARILLAJE DE PEDAL

**Atenção:** Consulte a coluna correta

**Atención:** Consulte la columna correcta

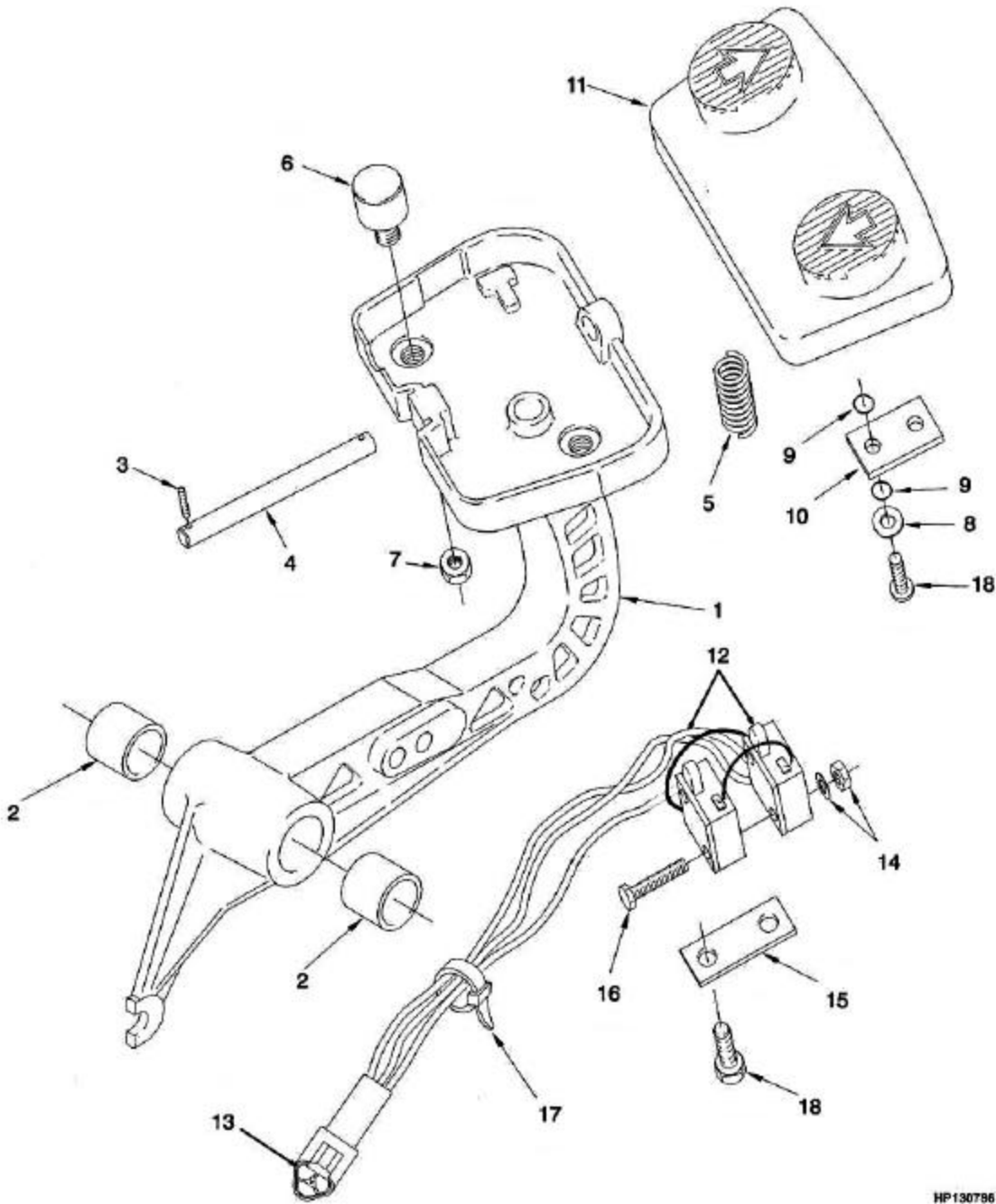
Coluna/columna A: Pedal de reversão/ Pedal inversor

Coluna/columna B: Alavanca de reversão/Palanca inversora

Ref	Código	Descrição	Descripción	Qtde/Cant		Obs.
				A	B	
1	504315732	Pedal reversão	Pedal inversor	1		Opcional
2	449001233	Parafuso	Tornillo		1	
2	931005916	Parafuso	Tornillo	1		
3	504228258	Tubo	Tubo		1	
3	580005854	Tubo	Tubo	1		
4	449021003	Arruela	Arandela	1	1	
5	015415900	Cupilha	Grupilla	1	1	
6	580000983	Eixo pedal aceler.	Eje	1	1	
7	790009418	Tirante	Biela	1	1	
8	449015014	Porca	Tuerca	1		
8	931701910	Porca	Tuerca		1	
9	504226242	Arruela	Arandela	1		
10	015416200	Cupilha	Grupilla	1		
11	504071785	Arruela	Arandela	3	2	
12	580000984	Mancal pedal acel.	Amortiguador	1	1	
13	580005855	Suporte	Soporte	1		
13	580005862	Suporte	Soporte		1	
14	580005858	Pino	Soporte	1		
15	580005856	Mola	Resorte	1		
16	580005857	Assento mola	Tapa	1		
17	504237211	Pino	Eje	1		
18	449022013	Arruela de pressão	Arandela de seguridad	4	4	
19	790009417	Suporte	Soporte	1	1	
20	580000987	Alavanca	Palanca	1	1	
21	580000985	Mola	Resorte	1	1	
22	580000986	Mola	Resorte	1	1	
23	449001415	Parafuso	Tornillo	1		
23	449001023	Parafuso	Tornillo		1	
24	449001302	Parafuso	Tornillo	1	1	
25	449021006	Arruela	Arandela	1	1	
26	449015044	Porca	Tuerca	1	1	
27	449022013	Arruela de pressão	Arandela de seguridad		2	
28	580005851	Pedal acelerador	Pedal		1	
29	504228259	Sapata do pedal	Almohadilla		1	
30	449001015	Parafuso	Tornillo	1	1	
31	449015044	Porca	Tuerca	2	2	
32	449022016	Arruela de pressão	Arandela de seguridad	2		

# PEDAL DE REVERSÃO PEDAL INVERSOR

(Figura 3-22)



HP 130786

## PEDAL DE REVERSÃO PEDAL INVERSOR

<u>Ref</u>	<u>Código</u>	<u>Descrição</u>	<u>Descripción</u>	<u>Qtde/Cant</u>	<u>Obs.</u>
	504315732	Pedal frt/ré.compl	Pedal	1	
1	580003819	Pedal	Pedal	1	
2	580003820	Bucha	Bujes	2	
3	504449749	Parafuso	Tornillo	2	
3	501702901	Vedante	Sellador	CN	
4	580003821	Pino	Eje	1	
5	580003822	Mola	Resorte	1	
6	580003823	Magnético	Magneto	2	
7	580003824	Porca	Tuerca	2	
8	580003825	Arruela	Arandela	4	
9	012823200	Anel O	Anillo O	8	
10	580003826	Placa	Placa	2	
11	504315733	Sapata do pedal	Almohadilla	1	
12	580003827	Cj. interrup. pedal	Cj. de micro	1	
12	NFS	Chicote	Cableado	1	
13	520038850	Conector	Conector	1	
13	520038872	Trava	Cierre	1	
13	520038865	Terminal	Conector	3	
14	032643500	Porca	Tuerca	2	
14	500552902	Arruela	Arandela	2	
15	580003830	Chapa	Retenedor	1	
16	580003828	Parafuso	Tornillo	2	
17	312850042	Abraçadeira	Abrazadera	3	
18	580003829	Parafuso	Tornillo	6	



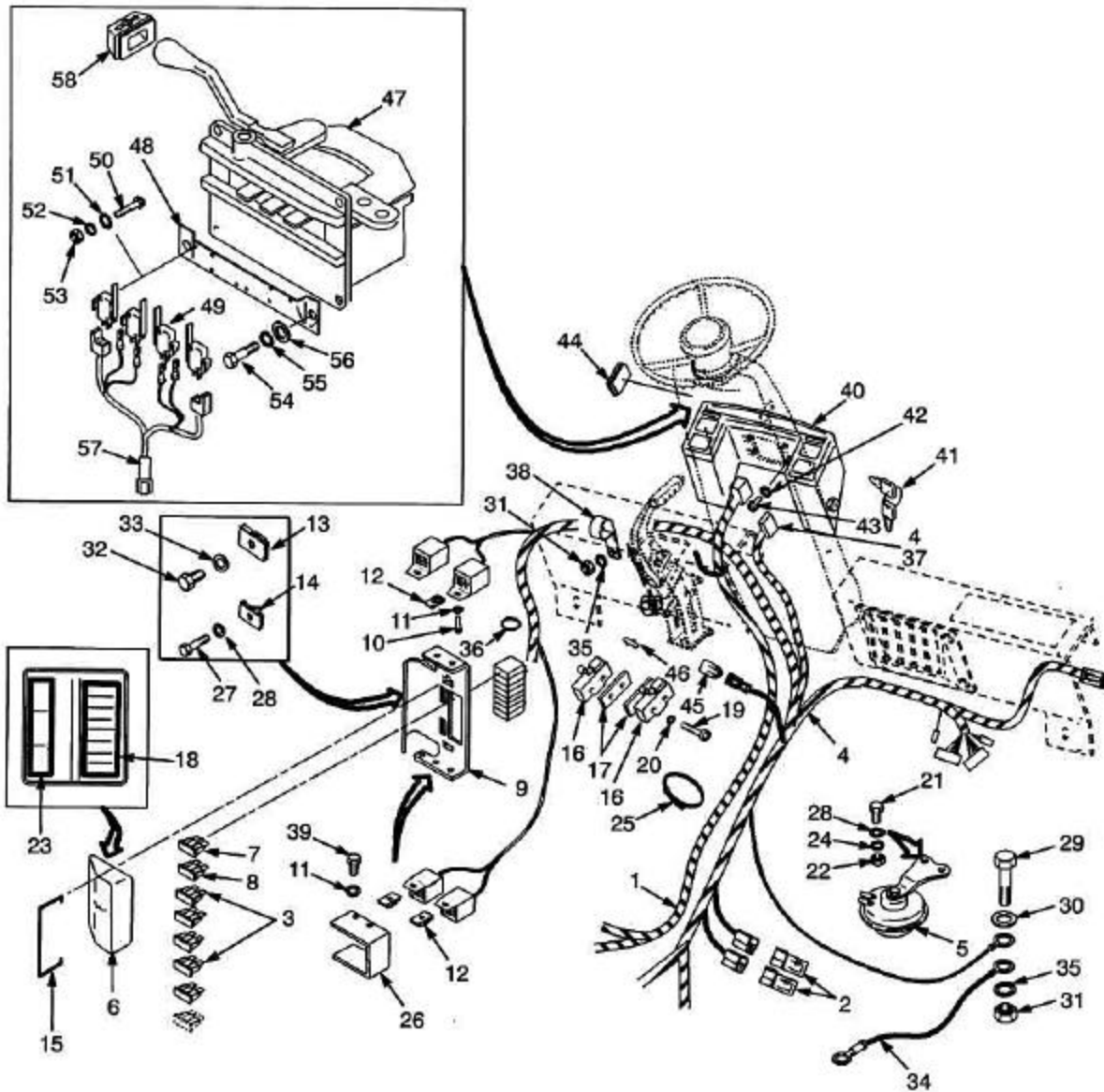
# SISTEMA ELÉTRICO

## SISTEMA ELÉCTRICO

4

PORTA PAINEL	TABLERO	4-1
CHICOTE PAINEL	CABLEADO TABLERO	4-2
CHICOTE PAINEL	CABLEADO TABLERO	4-3
CHICOTE PAINEL	CABLEADO TABLERO	4-4
CHICOTE ALAVANCA FRENTE/RÉ	CABLEADO PALANCA HACIA DELANTE/MARCHA ATRÁS	4-5
SISTEMA ELÉTRICO (GASOLINA/GLP 2.0L)	SISTEMA ELÉCTRICO (GASOLINA/GLP 2.0L)	4-6
SISTEMA ELÉTRICO (DIESEL 2.6L)	SISTEMA ELÉCTRICO (DIESEL 2.6L)	4-7
CHICOTE CHASSIS	CABLEADO BASTIDOR	4-8
CHICOTE CHASSIS	CABLEADO BASTIDOR	4-9
CHICOTE CHASSIS	CABLEADO BASTIDOR	4-10
CHICOTE CHASSIS	CABLEADO BASTIDOR	4-11
CHICOTE PARTIDA NEUTRA	CABLEADO NEUTRAL ARRANQUE	4-12
CHICOTE MOTOR GASOLINA/GLP 2.0L	CABLEADO MOTOR GASOLINA/GLP 2.0L	4-13
CHICOTE MOTOR GASOLINA/GLP 2.0L/2.2L	CABLEADO MOTOR GASOLINA/GLP 2.0L/2.2L	4-14
CHICOTE MOTOR (DIESEL 2.6L)	CABLEADO MOTOR (DIESEL 2.6L)	4-15
CHICOTE MOTOR (DIESEL 2.6L)	CABLEADO MOTOR (DIESEL 2.6L)	4-16
CHICOTE MOTOR (DIESEL 2.6L)	CABLEADO MOTOR (DIESEL 2.6L)	4-17
DISTRIBUIDOR (GASOLINA/GLP 2.0L)	DISTRIBUIDOR (GASOLINA/GLP 2.0L)	4-18
DISTRIBUIDOR (GASOLINA/GLP 2.2L)	DISTRIBUIDOR (GASOLINA/GLP 2.2L)	4-19
ALTERNADOR (GASOLINA/ GLP 2.0L/2.2.2L)	ALTERNADOR (GASOLINA/ GLP 2.0L/2.2.2L)	4-20
ALTERNADOR (TIPOS GS, LPS Y DS)	ALTERNADOR (TIPOS GS, LPS Y DS)	4-21
ALTERNADOR (DIESEL 2.6L)	ALTERNADOR (DIESEL 2.6L)	4-22
MOTOR DE PARTIDA (GASOLINA /GLP)	ARRANQUE (GASOLINA /GLP)	4-23
MOTOR DE PARTIDA (GASOLINA/GLP)	ARRANQUE (GASOLINA/GLP)	4-24
INSTRUMENTOS	CUADRO INSTRUMENTOS	4-25
CONJUNTO DE INSTRUMENTOS	CONJUNTO DE INSTRUMENTOS	4-26
LUZES	LUCES	4-27
SISTEMA DE ILUMINAÇÃO	SISTEMA DE LUCES	4-28
SISTEMA DE ILUMINAÇÃO	SISTEMA DE LUCES	4-29
SISTEMA DE ILUMINAÇÃO	SISTEMA DE LUCES	4-30
ILUMINAÇÃO EQUIPAMENTOS IMPORTADOS	ILUMINACIÓN EQUIPOS NO ARMADOS EM BRASIL	4-31

# PORTA PAINEL TABLERO (Figura 4-1)



HP081321

## PORTA PAINEL TABLERO

**Atenção:** Consulte a coluna correta

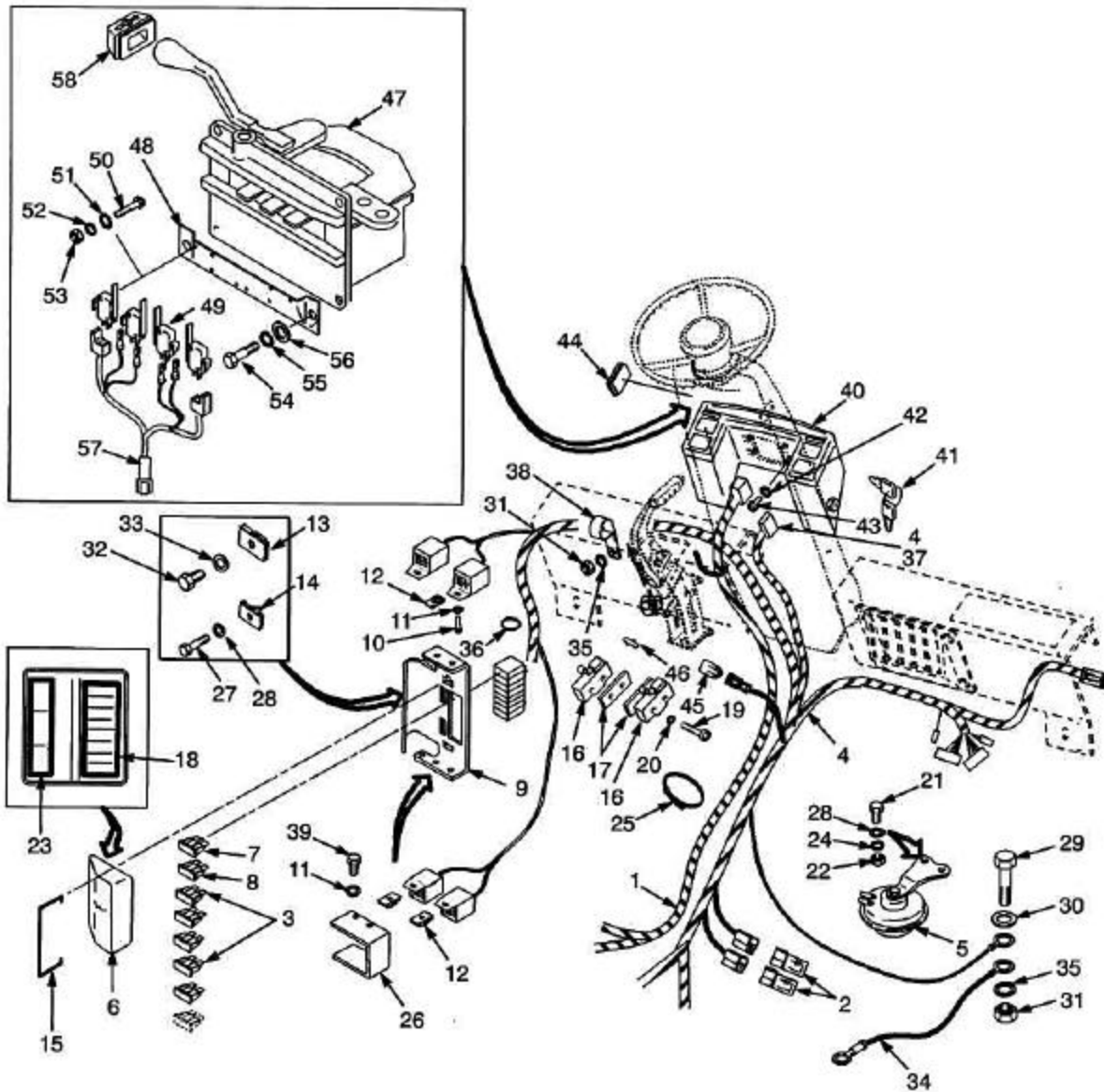
**Atención:** Consulte la columna correcta

Coluna/columna A: Alavanca de reversão / Palanca de inversión

Coluna/columna B: Pedal de reversão / Pedal de inversión

Ref	Código	Descrição	Descripción	Qtde/Cant		Obs.
				A	B	
1	790009480	Chicote	Cable	1	1	
2	910453400	Diodo do chicote	Diodo	2	2	
3	505972587	Fusível 30 Amp.	Fusible 30 Amp	2	2	
4	790009563	Chicote	Cableado	1	1	
4	790009563	Chicote	Cableado	1	1	
5	580023894	Buzina	Bocina	1	1	
5	580024178	Buzina	Bocina	1	1	GS, LPS, DS
6	505972534	Decal Tampa cx.fusível	Tapa	1	1	
7	505972528	Fusível 5 Amp.	Fusible 5 Amp	1	1	
8	505972555	Fusível 10 Amp.	Fusible 10 Amp	1	1	
9	790009482	Braçadeira	Soporte	1	1	
10	930102903	Parafuso	Tornillo	2	2	
11	449021002	Arruela	Arandela	4	4	
12	520038864	Porca	Tuerca	4	4	
13	900003270	Porca	Tuerca	1	1	
14	505972586	Porca	Tuerca	1	1	
15	505972520	Grampo	Pestillo	1	1	
16	580006531	Interruptor	Interruptor	1	2	
16	900003264	Tampa/painel	Funda		2	
17	580006530	Espaçador	Separador	1	2	
18	790009484	Decal	Etiqueta	1	1	
19	502632902	Parafuso	Tornillo	2	4	
20	580032494	Arruela de pressão	Arandela de seguridad	2	2	
21	449001412	Parafuso	Tornillo	2	2	
22	504231270	Porca	Tuerca	2	2	
23	505968594	Decal	Etiqueta	1	1	
24	449022018	Arruela de pressão	Arandela de seguridad	2	2	
25	312850032	Abraçadeira	Abrazadera	CN	CN	
26	790009483	Suporte -	Soporte	1	1	
27	449001170	Parafuso	Tornillo	1	1	

# PORTA PAINEL TABLERO (Figura 4-1)



HP081321



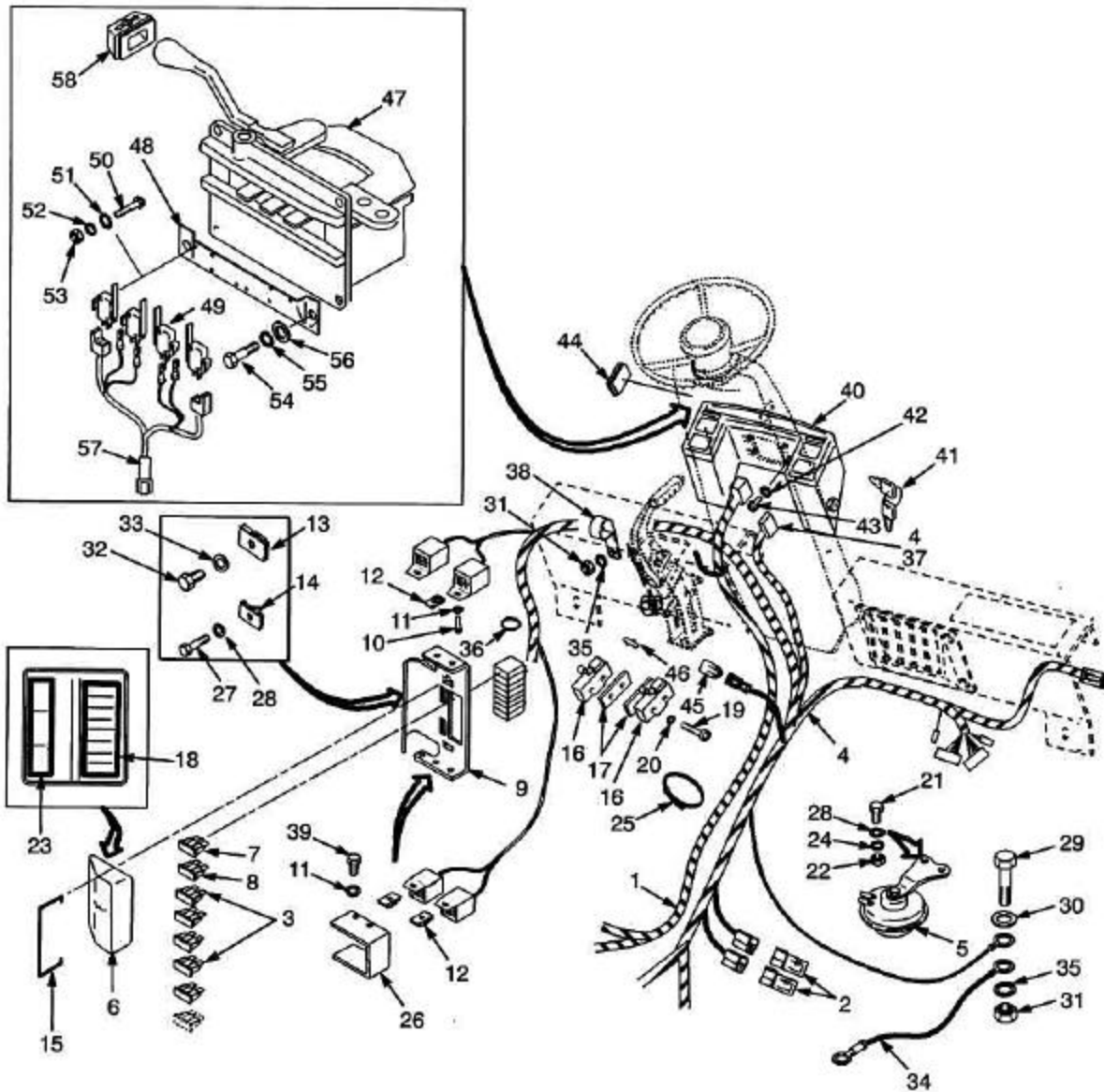
## PORTA PAINEL TABLERO

**Atenção:** Consulte a coluna correta  
**Atención:** Consulte la columna correcta

Coluna/columna A: Alavanca de reversão / Palanca de inversión  
Coluna/columna B: Pedal de reversão / Pedal de inversión

Ref	Código	Descrição	Descripción	Qtde/Cant		Obs.
				A	B	
28	449021003	Arruela	Arandela	3	3	
29	449001134	Parafuso	Tornillo	1	1	
30	504226242	Arruela	Arandela	1	1	
31	519609804	Porca	Tuerca	3	3	
32	449001013	Parafuso	Tornillo	1	1	
33	449021001	Arruela	Arandela	1	1	
34	505972571	Chicote	Cableado	1	1	
35	449022016	Arruela de pressão	Arandela de seguridad	3	3	
36	312850034	Abraçadeira	Abrazadera	1	1	
37	520045008	Aditivo	Compuesto	CN	CN	
38	520052847	Abraçadeira	Abrazadera	2	2	
39	930102904	Parafuso	Tornillo	2	2	
40	###	Painel Instrumentos	Tablero de instrumentos	1	1	Ver Subgrupo Conjunto de instrumentos (ilustração / ilustración 4-26)
41	580008325	Chave	Llave	1	1	
42	449022018	Arruela de pressão	Arandela de seguridad	4	4	
43	449001412	Parafuso	Tornillo	4	4	
44	520045057	Bujão	Tapón	1	1	
45	580012291	Conector	Conector	1	1	
46	915049100	Conector	Conector	1	1	Frente/ré- Adelante/atras c/ alavanca (palanca)
47	520038825	Alavanca eixo	Palanca de cambios	1	1	Frente/ré- Adelante/atras c/ alavanca (palanca)
48	505977550	Chapa válvula	Placa	1	1	Frente/ré- Adelante/atras c/ alavanca (palanca)

# PORTA PAINEL TABLERO (Figura 4-1)



HP081321

## PORTA PAINEL TABLERO

**Atenção:** Consulte a coluna correta

**Atención:** Consulte la columna correcta

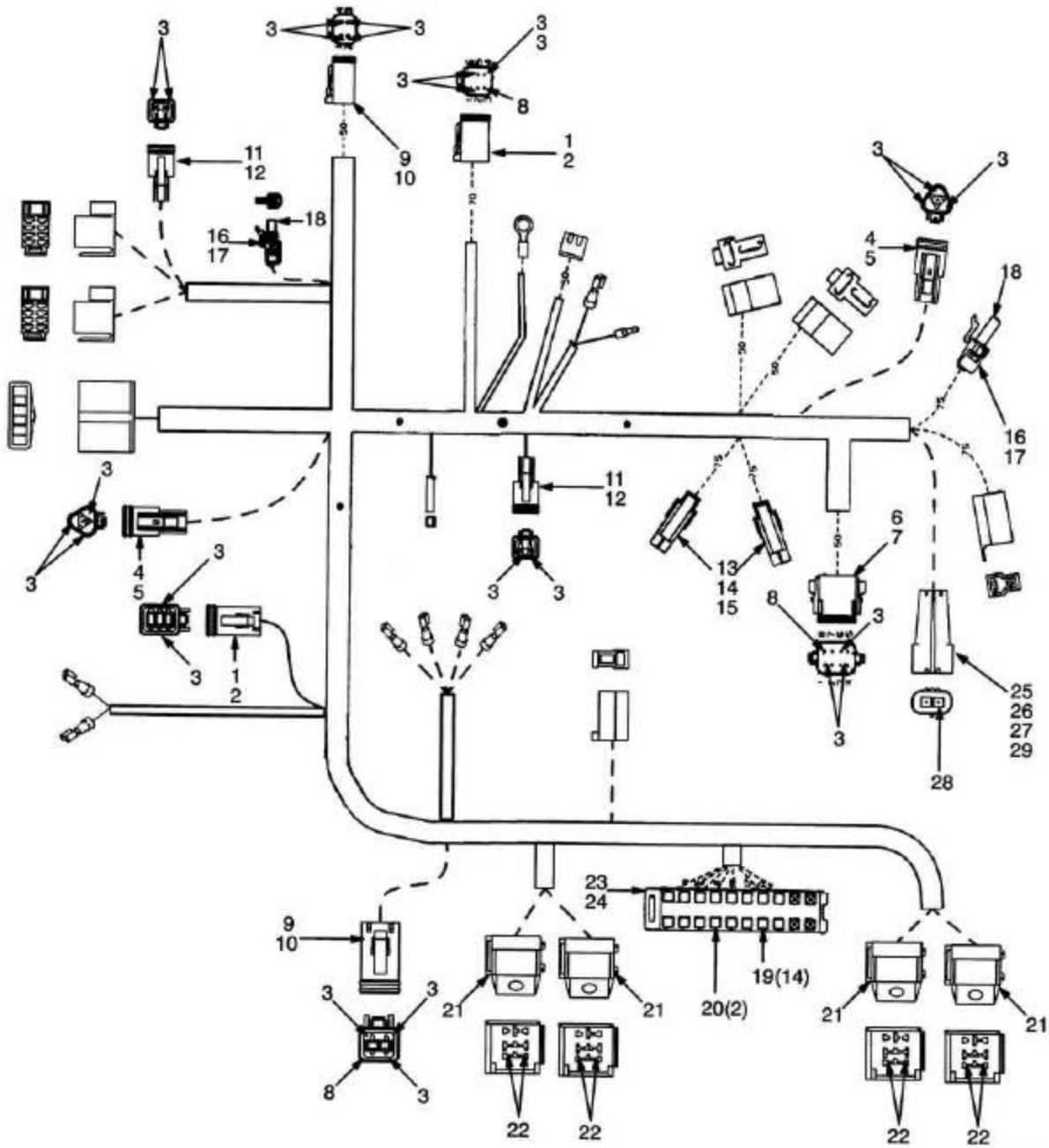
Coluna/columna A: Alavanca de reversão / Palanca de inversión

Coluna/columna B: Pedal de reversão / Pedal de inversión

Ref	Código	Descrição	Descripción	Qtde/Cant		Obs.
				A	B	
49	505967585	Interruptor	Interruptor	4	4	Frente/ré- Adelante/atras c/ alavanca (palanca)
50	504225202	Parafuso	Tornillo	8	8	Frente/ré- Adelante/atras c/ alavanca (palanca)
51	500552902	Arruela de pressão	Arandela de seguridad	8	8	Frente/ré- Adelante/atras c/ alavanca (palanca)
52	500030902	Arruela de pressão	Arandela de seguridad	8	8	Frente/ré- Adelante/atras c/ alavanca (palanca)
53	032643500	Porca	Tuerca	8	8	Frente/ré- Adelante/atras c/ alavanca (palanca)
54	449001412	Parafuso	Tornillo	4	4	Frente/ré- Adelante/atras c/ alavanca (palanca)
55	449022018	Arruela de pressão	Arandela de seguridad	4	4	Frente/ré- Adelante/atras c/ alavanca (palanca)
56	449021003	Arruela	Arandela	4	4	Frente/ré- Adelante/atras c/ alavanca (palanca)
57	520038893	Chicote	Cableado	1	1	Frente/ré- Adelante/atras c/ alavanca (palanca)
58	505977573	Suporte pedal	Soporte	1	1	Frente/ré- Adelante/atras c/ alavanca (palanca)

# CHICOTE PAINEL CABLEADO TABLERO

(Figura 4-2)



HP060942

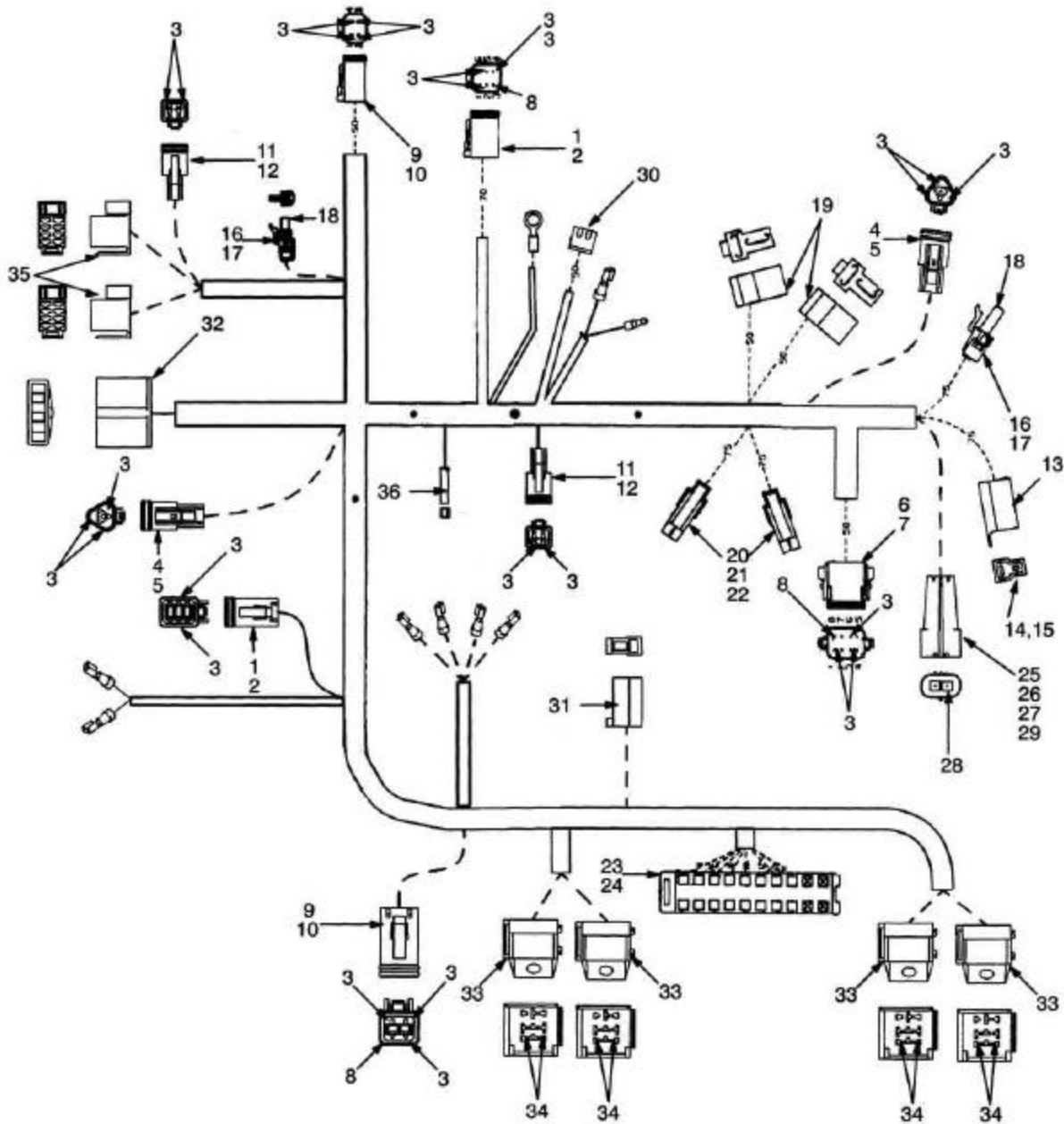
## CHICOTE PAINEL CABLEADO TABLERO

=&gt; S/N A884Y1796Y

<u>Ref</u>	<u>Código</u>	<u>Descrição</u>	<u>Descripción</u>	<u>Qtde/Cant</u>	<u>Obs.</u>
	790009481	Chicote	Cableado	1	
1	518806610	Terminal	Conector	2	
2	518806687	Trava	Cierre	2	
3	505968568	Tomada	Toma	35	
4	504064720	Terminal	Conector	2	
5	505064754	Trava	Cierre	2	
6	505968519	Terminal	Conector	1	
7	505968558	Trava	Cierre	1	
8	505968566	Plugue	Tapón	3	
9	504064701	Terminal	Conector	2	
10	580001849	Trava	Cierre	2	
11	505968501	Terminal	Conector	2	
12	505968535	Trava	Cierre	2	
13	505968576	Terminal	Conector	2	
14	505968551	Pino	Patilla de terminal	2	
15	505968522	Retentor	Retén	2	
16	505968555	Terminal	Conector	2	
17	505968522	Retentor	Retén	2	
18	505968523	Soquete	Toma de terminal	2	
19	580006441	Conexão	Accesorio eléctrico	14	
20	580006437	Conexão	Accesorio eléctrico	2	
21	505972552	Rele	Toma	4	
22	520052845	Conector	Conector	18	
23	580001195	Suporte de fusível	Porta fusible	1	
24	580001196	Trava	Cierre	1	
25	520044934	Terminal	Conector	1	
26	520044936	Trava	Cierre	1	
27	520044935	Retentor	Retén	1	
28	790009448	Adaptador	Adaptador	1	
29	520045873	Bujão	Tapón	1	

## CHICOTE PAINEL CABLEADO TABLERO

(Figura 4-3)



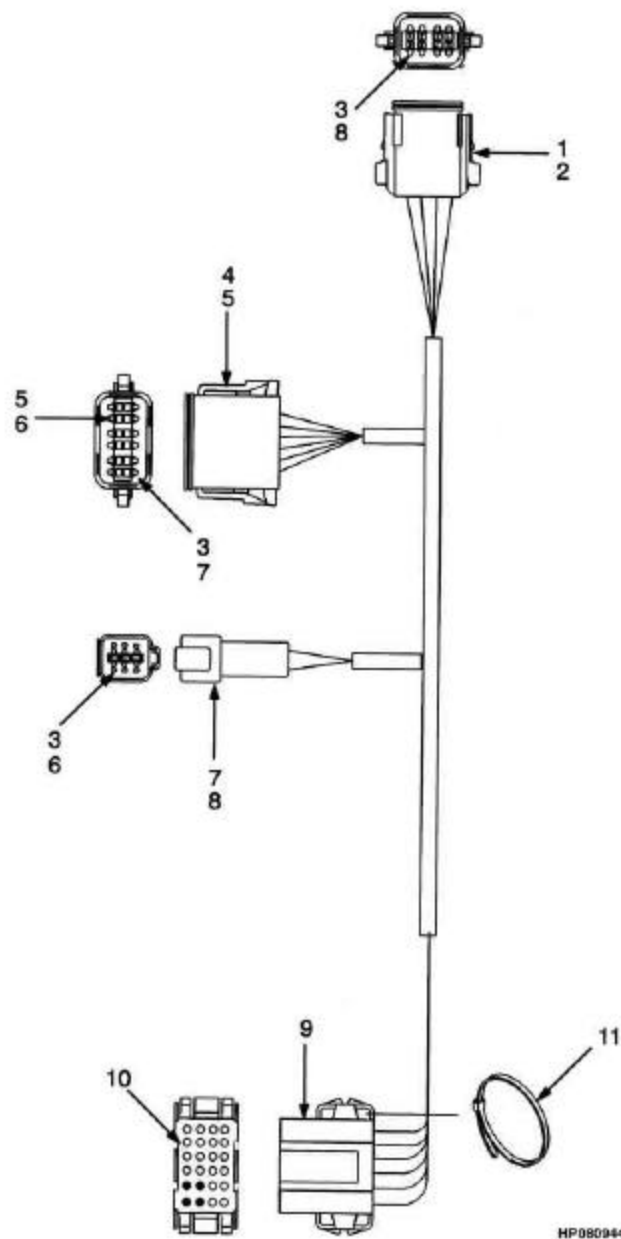
HP080943

## CHICOTE PAINEL CABLEADO TABLERO

<u>Ref</u>	<u>Código</u>	<u>Descrição</u>	<u>Descripción</u>	<u>Qtde/Cant</u>	<u>Obs.</u>
	790009563	Chicote	Cableado	1	S/N A884Y1798Y =>
1	518806610	Terminal	Conector	2	
2	518806687	Trava	Cierre	2	
3	505968568	Tomada	Toma	35	
4	504064720	Terminal	Conector	2	
5	505064754	Trava	Cierre	2	
6	505968519	Terminal	Conector	1	
7	505968558	Trava	Cierre	1	
8	505968566	Plugue	Tapón	3	
9	504064701	Terminal	Conector	2	
10	580001849	Trava	Cierre	2	
11	505968501	Terminal	Conector	2	
12	505968535	Trava	Cierre	2	
13	504450742	Terminal	Conector	1	
14	504450761	Terminal	Terminal	1	
15	580000293	Terminal	Terminal	1	
16	505968555	Terminal	Conector	2	
17	505968522	Retentor	Retén	2	
18	505968523	Soquete	Toma de terminal	2	
19	505968511	Conector	Cuerpo de conector	2	
20	505968576	Terminal	Conector	2	
21	505968551	Pino	Patilla de terminal	2	
22	505968522	Retentor	Retén	2	
23	580001195	Suporte de fusível	Porta fusible	1	
24	580001196	Trava	Cierre	1	
25	520044934	Terminal	Conector	1	
26	520044936	Trava	Cierre	1	
27	520044935	Retentor	Retén	1	
28	790009448	Adaptador	Adaptador	1	
29	520045873	Bujão	Tapón	1	
30	520045064	Terminal	Conector	1	
31	504450743	Terminal	Conector	1	
32	580053002	Terminal	Conector	1	
33	505972552	Rele	Toma	4	
34	520052845	Conector	Conector	18	
35	520049838	Conexão	Toma	2	
36	504232237	Conector	Conector	1	

# CHICOTE PAINEL CABLEADO TABLERO

(Figura 4-4)



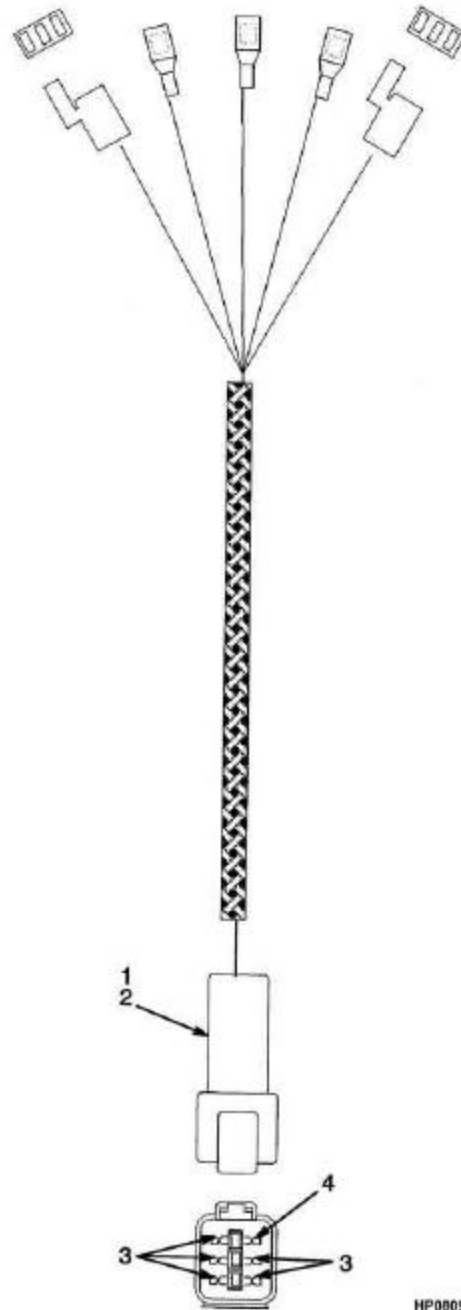


## CHICOTE PAINEL CABLEADO TABLERO

<u>Ref</u>	<u>Código</u>	<u>Descrição</u>	<u>Descripción</u>	<u>Qtde/Cant</u>	<u>Obs.</u>
	790009480	Chicote	Cableado	1	
1	505972593	Terminal	Conector	1	
2	505972507	Trava	Cierre	1	
3	505972554	Pino	Eje	21	
4	505972544	Terminal	Conector	1	
5	505972589	Trava	Cierre	1	
6	505968566	Plugue	Tapón	5	
7	518803678	Terminal	Conector	1	
8	518806641	Trava	Cierre	1	
9	790009452	Conector	Conector	1	
10	518793647	Terminal	Conector	20	
11	520038838	Abraçadeira	Abrazadera	1	

**CHICOTE ALAVANCA FRENTE/RÉ**  
**CABLEADO PALANCA HACIA DELANTE/MARCHA ATRÁS**

(Figura 4-5)



HP000945

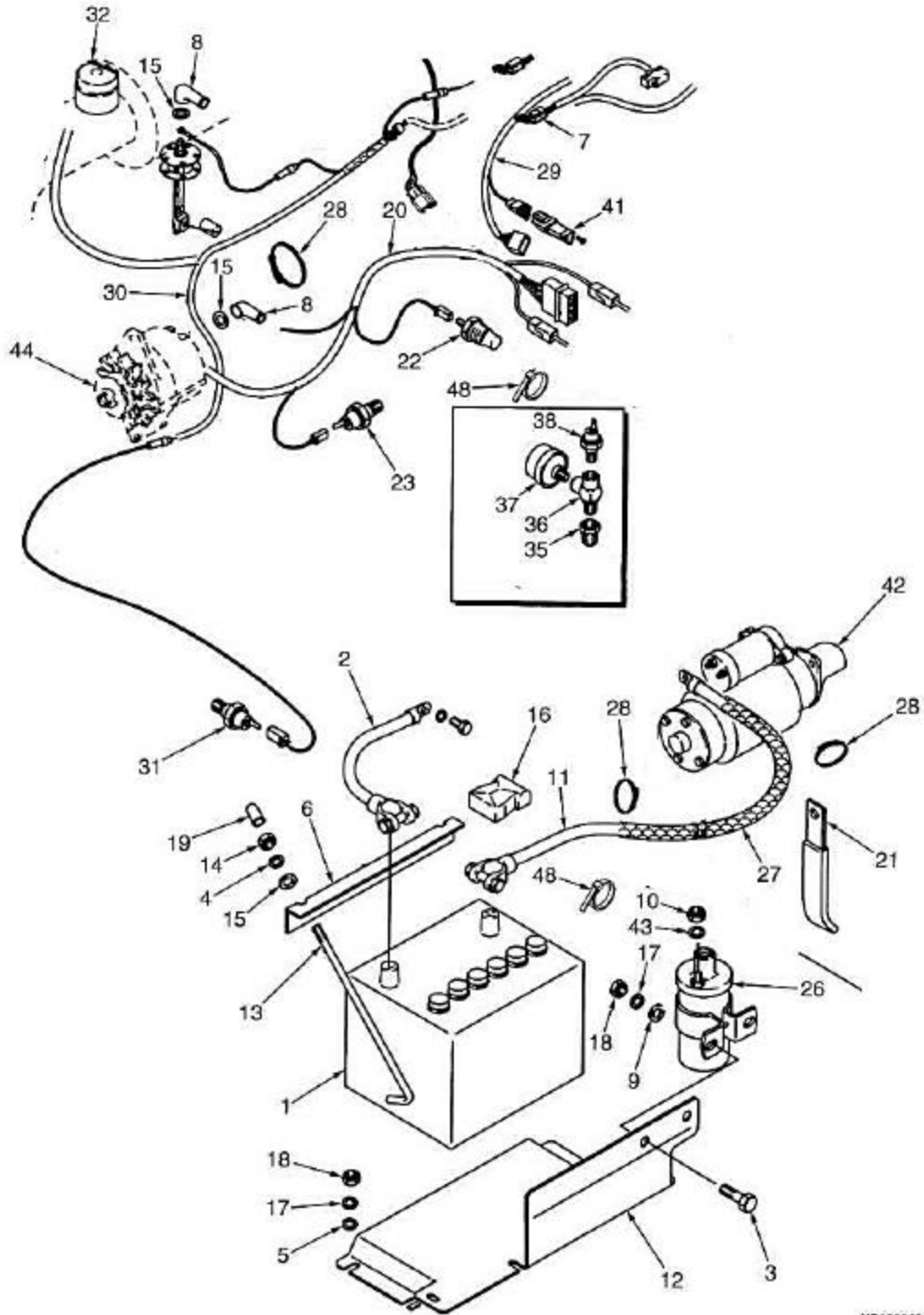
---

## **CHICOTE ALAVANCA FRENTE/RÉ** **CABLEADO PALANCA HACIA DELANTE/MARCHA ATRÁS**

<b>Ref</b>	<b>Código</b>	<b>Descrição</b>	<b>Descripción</b>	<b>Qtde/Cant</b>	<b>Obs.</b>
	520038893	Chicote	Cableado	1	
1	518803678	Terminal	Conector	1	
2	518806641	Trava	Cierre	1	
3	520038865	Terminal	Conector	5	
4	505968566	Plugue	Tapón	1	

**SISTEMA ELÉTRICO (GASOLINA/GLP 2.0L)**  
**SISTEMA ELÉCTRICO (GASOLINA/GLP 2.0L)**

(Figura 4-6)



HP000946

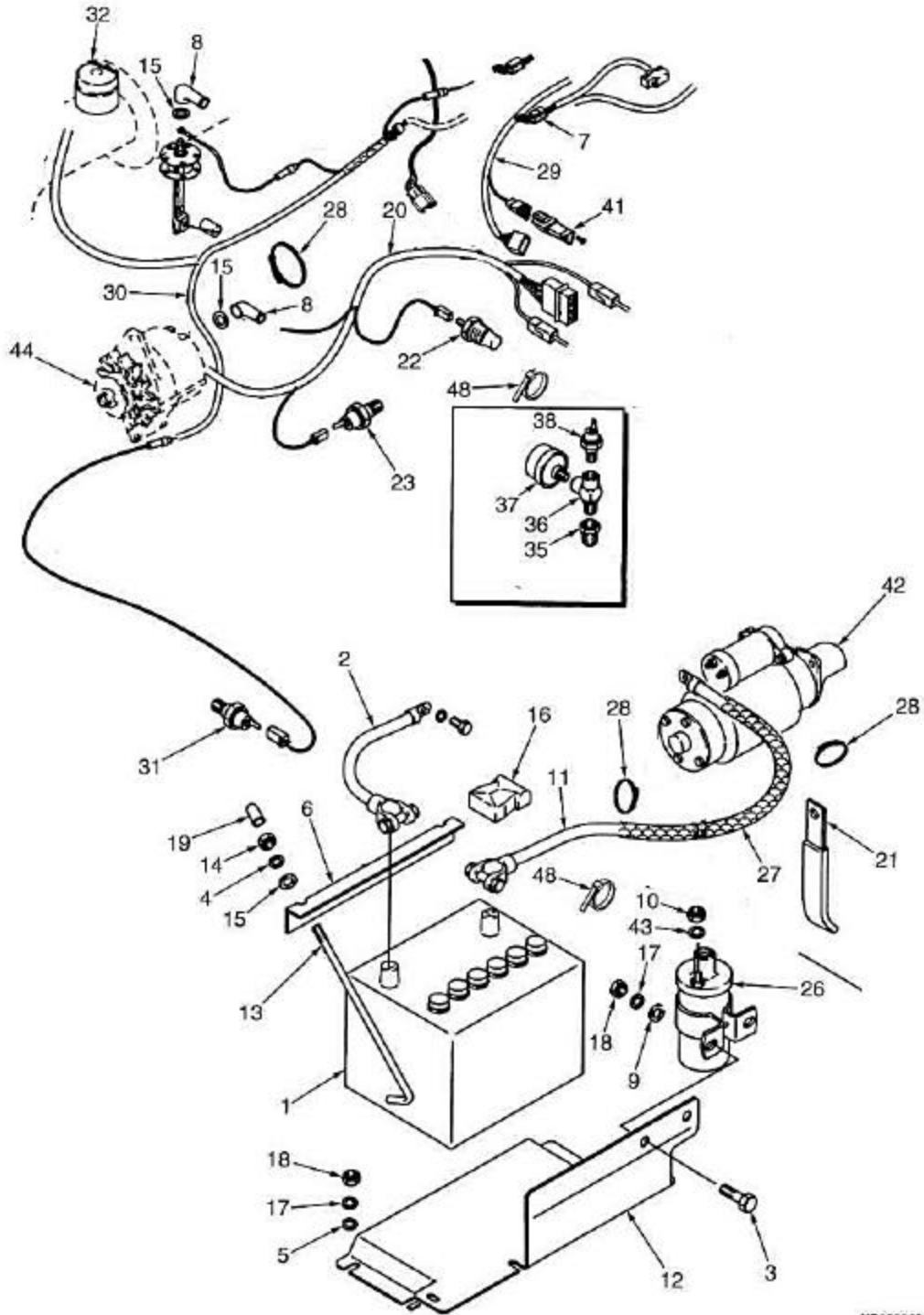
## SISTEMA ELÉTRICO (GASOLINA/GLP 2.0L)

### SISTEMA ELÉCTRICO (GASOLINA/GLP 2.0L)

<u>Ref</u>	<u>Código</u>	<u>Descrição</u>	<u>Descripción</u>	<u>Qtde/Cant</u>	<u>Obs.</u>
1	520052851	Bateria	Batería	1	
2	790009438	Cabo bateria	Cable	1	
3	449001013	Parafuso	Tornillo	2	
4	449022018	Arruela de pressão	Arandela de seguridad	2	
5	504226242	Arruela	Arandela	3	
6	900003223	Suporte	Soporte	1	
7	520038820	Conector	Conector	1	
8	505970552	Luva term. altern.	Funda	1	GLP
9	449021001	Arruela	Arandela	2	
10	937100904	Porca	Tuerca	2	
11	790009488	Cabo da bateria	Cable de batería	1	
12	790009496	Suporte da bateria	Bandeja de batería	1	
12	790009496	Suporte da bateria	Bandeja de batería	1	
13	920388300	Tirante	Acoplamiento	2	
14	449015002	Porca	Tuerca	2	
15	502398902	Arruela	Arandela	4	
16	904201102	Protetor	Funda	1	
17	449022016	Arruela de pressão	Arandela de seguridad	3	
18	449015014	Porca	Tuerca	5	
19	505972506	Capa	Tapa	2	
20	580000217	Chicote	Cableado	1	=> S/N A884Y1500X
20	580008432	Chicote	Cableado	1	S/N A884Y1501X =>
21	910271101	Abraçadeira	Abrazadera	2	
22	901860807	Sensor	Sensor	1	
23	790009479	Sensor	Sensor	1	
24	505970586	Conduite (15")	Conducto (15")	1	
25	505973547	Chicote	Cableado	1	=> S/N A884Y1592X
26	505960580	Bobina	Bobina	1	
27	910065119	Conduite (51")	Conducto (51")	1	
28	312850032	Abraçadeira	Abrazadera	CN	
29	580010942	Cabo partida neutra	Cableado punto muerto	1	
30	504298716	Chicote	Cableado	1	=> S/N A884Y1592X
30	580012675	Chicote	Cableado	1	S/N A884Y1593X <=> A884Y2083Y
30	580016634	Chicote	Cableado	1	S/N A884Y2084Y <=> A884Y2401A
30	580036602	Chicote	Cableado	1	S/N A884Y2402A =>

**SISTEMA ELÉTRICO (GASOLINA/GLP 2.0L)**  
**SISTEMA ELÉCTRICO (GASOLINA/GLP 2.0L)**

(Figura 4-6)



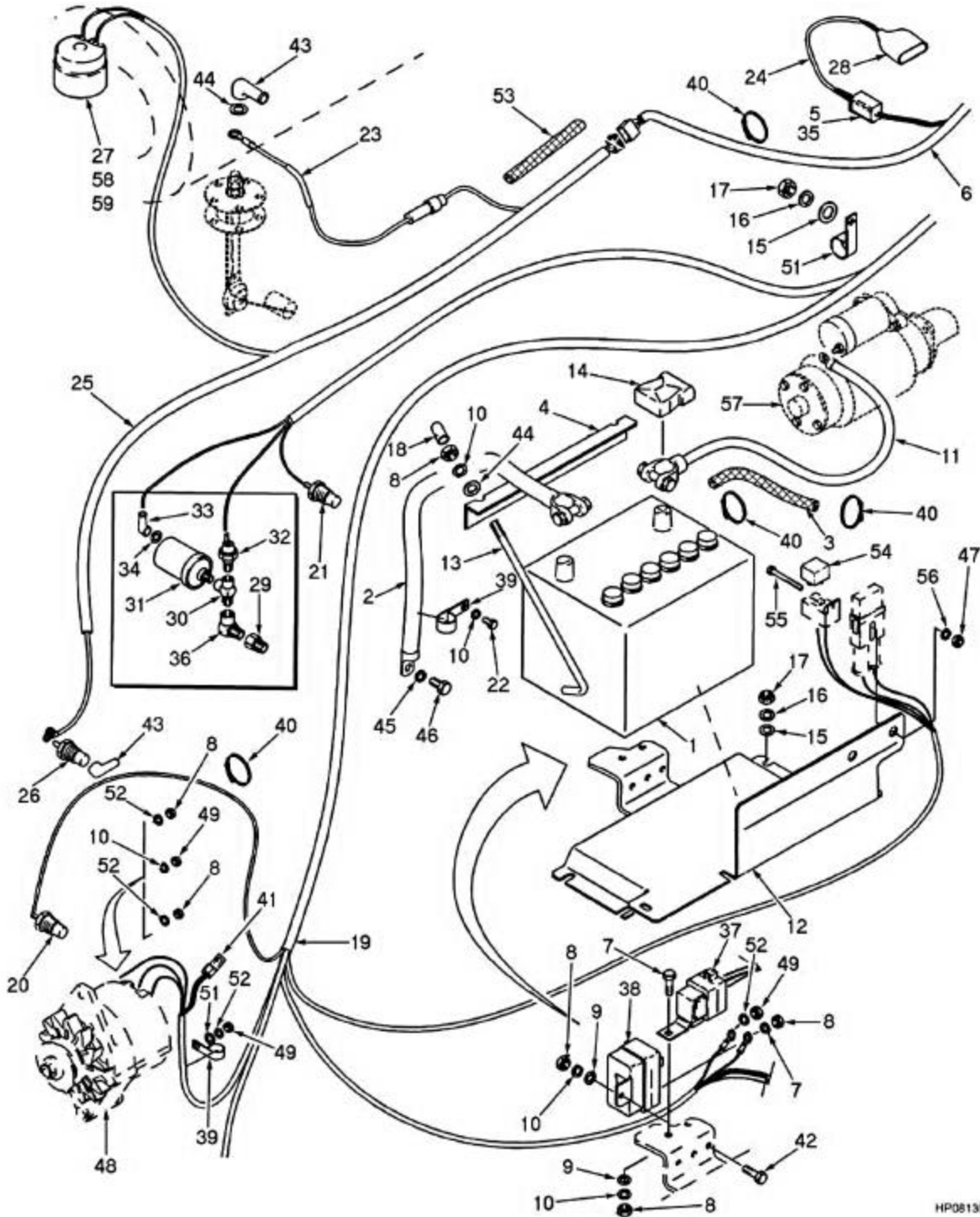
HP000946

## SISTEMA ELÉTRICO (GASOLINA/GLP 2.0L) SISTEMA ELÉCTRICO (GASOLINA/GLP 2.0L)

<u>Ref</u>	<u>Código</u>	<u>Descrição</u>	<u>Descripción</u>	<u>Qtde/Cant</u>	<u>Obs.</u>
31	900001233	Interruptor de nível de água	Interruptor líquido refrigerante	1	=> S/N A884Y2401A
31	580040156	Sensor radiador	Sensor radiador	1	S/N A884Y2402A =>
31	505970552	Luva term. altern.	Funda	1	S/N A884Y2402A =>
32	505973588	Sensor	Interruptor	1	
34	019930000	Conexão	Adaptador	1	
35	900015237	Adaptador	Adaptador	1	
36	060305300	Conexão	Adaptador	1	
37	790009436	Sensor pressão do óleo	Transmisor de presión	1	
38	901860807	Sensor pressão óleo	Interruptor	1	
41	580010571	Conector	Conector	1	
42	918139600	Motor de partida	Arranque	1	
43	449022021	Arruela de pressão	Arandela de seguridad	2	
44	580000990	Alternador	Alternador	1	

**SISTEMA ELÉTRICO (DIESEL 2.6L)**  
**SISTEMA ELÉCTRICO (DIESEL 2.6L)**

(Figura 4-7)



HP081353

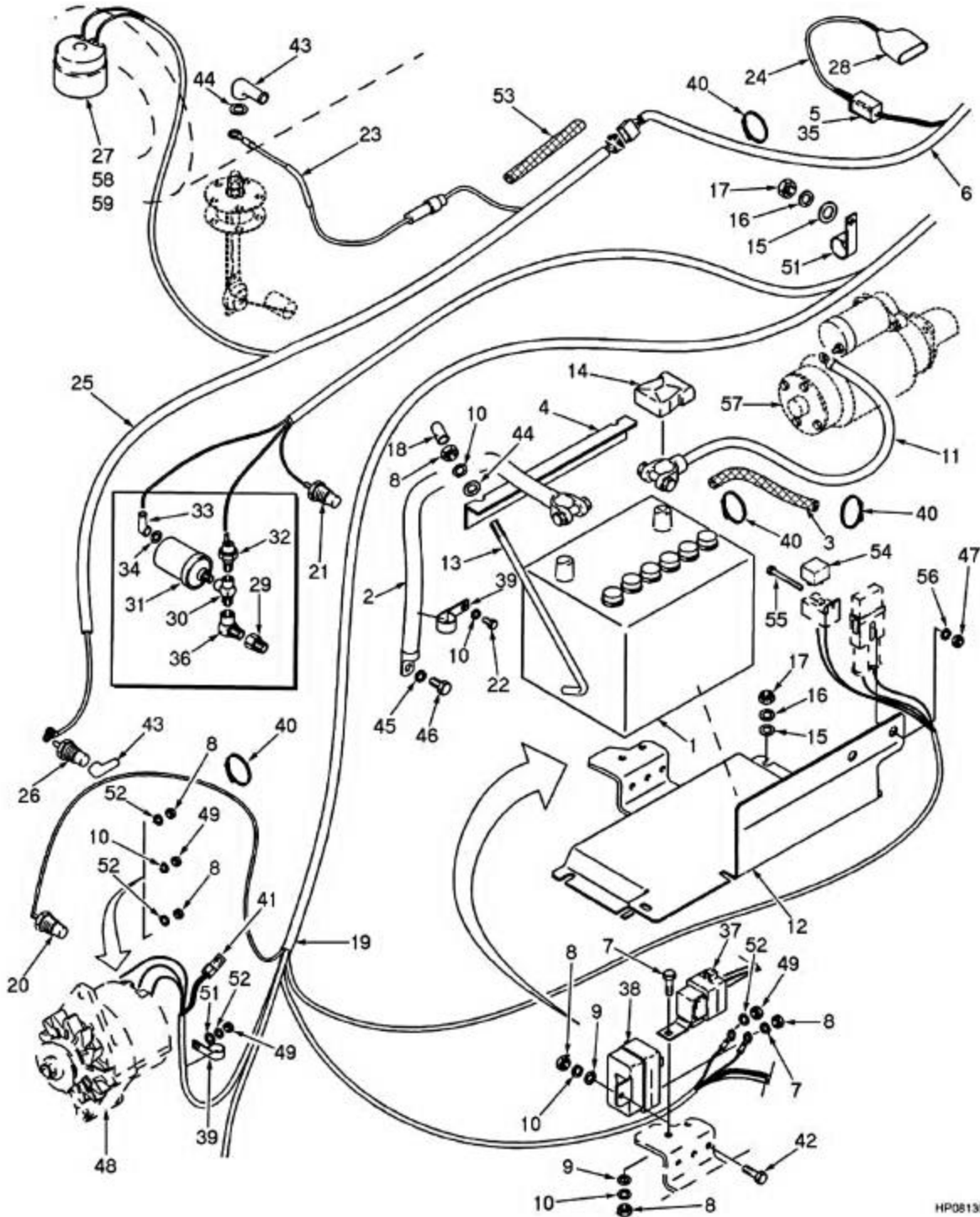


## SISTEMA ELÉTRICO (DIESEL 2.6L) SISTEMA ELÉCTRICO (DIESEL 2.6L)

<u>Ref</u>	<u>Código</u>	<u>Descrição</u>	<u>Descripción</u>	<u>Qtde/Cant</u>	<u>Obs.</u>
1	520043886	Bateria	Batería	1	
2	790009487	Cabo da bateria	Cable de batería	1	
3	910065119	Conduite	Conducto	CN	
4	900003223	Suporte	Soporte	1	
5	520038820	Conector	Conector	1	Frente/ré- Adelante/atras c/ alavanca (palanca)
6	505976571	Chicote	Cableado	1	
7	449001170	Parafuso	Tornillo	3	
8	449015002	Porca	Tuerca	6	
9	449021003	Arruela	Arandela	3	
10	449022018	Arruela de pressão	Arandela de seguridad	7	
11	790009437	Cabo da bateria	Cable de batería	1	
12	790009496	Suporte da bateria	Bandeja de batería	1	
13	920388300	Tirante	Acoplamiento	2	
14	904201102	Protetor	Funda	1	
15	504226242	Arruela	Arandela	4	
16	449022016	Arruela de pressão	Arandela de seguridad	4	
17	449015014	Porca	Tuerca	4	
18	505972506	Capa	Tapa	2	
19	790009485	Chicote	Cableado	1	=> S/N A884Y1885Y
19	780008640	Chicote	Cableado	1	S/N A884Y1886Y <=>6378A
19	790009640	Chicote	Cableado	1	S/N A884Y2238A =>
20	580003212	Sensor temperatura	Sensor temperatura	1	
21	901860807	Sensor	Sensor	1	
22	900004280	Parafuso	Tornillo	1	
23	505973547	Chicote	Cableado	1	
24	580010942	Cabo partida neutra	Cableado punto muerto	1	
25	504298716	Chicote	Cableado	1	=> S/N A884Y1500X
25	580012675	Chicote	Cableado	1	S/N A884Y1501X <=> A884Y2084Z
25	580016634	Chicote	Cableado	1	S/N A884Y2085Z <=> A884Y2400A
25	580036602	Chicote	Cableado	1	S/N A884Y2401A =>
26	900001233	Sensor radiador	Transmisor Del líquido refrigerante	1	=> S/N A884Y2400A
26	580040156	Sensor radiador	Sensor radiador	1	S/N A884Y2401A =>
27	505973588	Sensor	Interruptor	1	
28	520045009	Prisioneiro	Espárrago	1	
29	900015237	Adaptador	Adaptador	1	
30	060305300	Conexão	Adaptador	1	

**SISTEMA ELÉTRICO (DIESEL 2.6L)**  
**SISTEMA ELÉCTRICO (DIESEL 2.6L)**

(Figura 4-7)



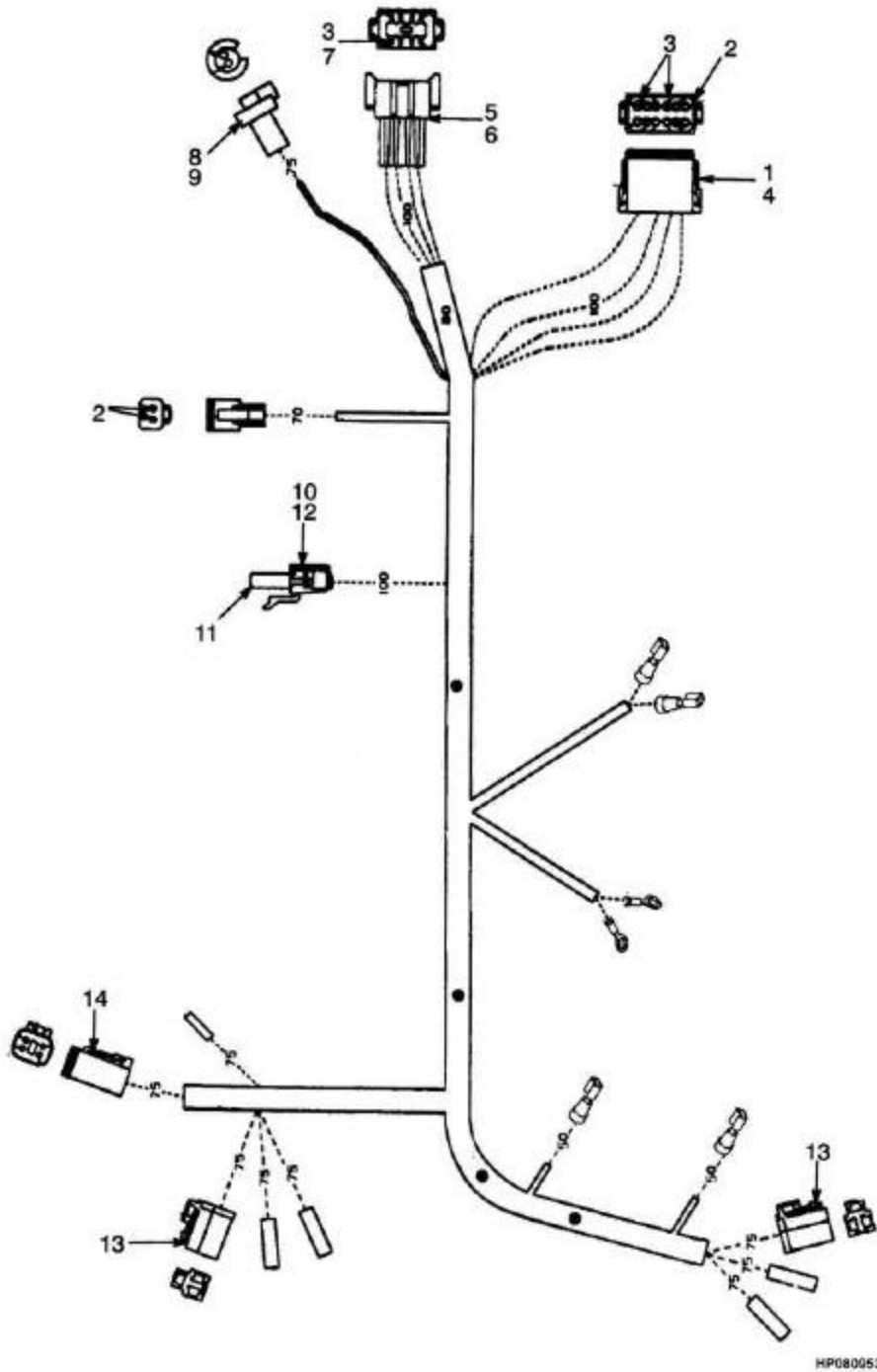
HP081353

## SISTEMA ELÉTRICO (DIESEL 2.6L) SISTEMA ELÉCTRICO (DIESEL 2.6L)

<u>Ref</u>	<u>Código</u>	<u>Descrição</u>	<u>Descripción</u>	<u>Qtde/Cant</u>	<u>Obs.</u>
35	580010571	Conector	Conector	1	Frente/ré- Adelante/atras c/ alavanca (palanca)
36	019930000	Conexão	Adaptador	1	
37	520038816	Rele 60 Amp.	Relé 60 Amp	1	=> S/N A884Y1884Y
37	580000568	Rele 60 amp.	Relé 60 Amp	1	S/N A884Y1885Y <=> A884Y1977Z
37	790009634	Rele 70 a	Relé 70 Amp	2	S/N A884Y1978Z =>
38	790009486	Modulo de controle	Módulo de control	1	
39	520044834	Abraçadeira	Abrazadera	3	
40	312850034	Abraçadeira	Abrazadera	CN	
41	910453400	Diodo do chicote	Diodo	1	
42	449001412	Parafuso	Tornillo	1	
43	505970552	Luva term. altern.	Funda	1	
44	502398902	Arruela	Arandela	1	
45	449022020	Arruela de pressão	Arandela de seguridad	1	
46	931016901	Parafuso	Tornillo	1	
47	937100903	Porca	Tuerca	2	
48	790009234	Alternador	Alternador	1	
49	937100904	Porca	Tuerca	3	
50	060023600	Abraçadeira	Abrazadera	1	
51	449021002	Arruela	Arandela	1	
52	449022021	Arruela de pressão	Arandela de seguridad	2	
53	505970586	Conduite (15")	Conducto (15")	1	
54	790009495	Rele	Relé	1	
55	504225238	Parafuso	Tornillo	2	
56	016103200	Arruela	Arandela	4	
57	790009639	Motor partida diesel	Arranque	1	
58	052337300	Adaptador	Adaptador	1	
59	09397410D	Adaptador	Adaptador	1	
60	501884905	Conexão (não ilustrada)	Adaptador (No Ilustrada)	1	

# CHICOTE CHASSIS CABLEADO BASTIDOR

(Figura 4-8)



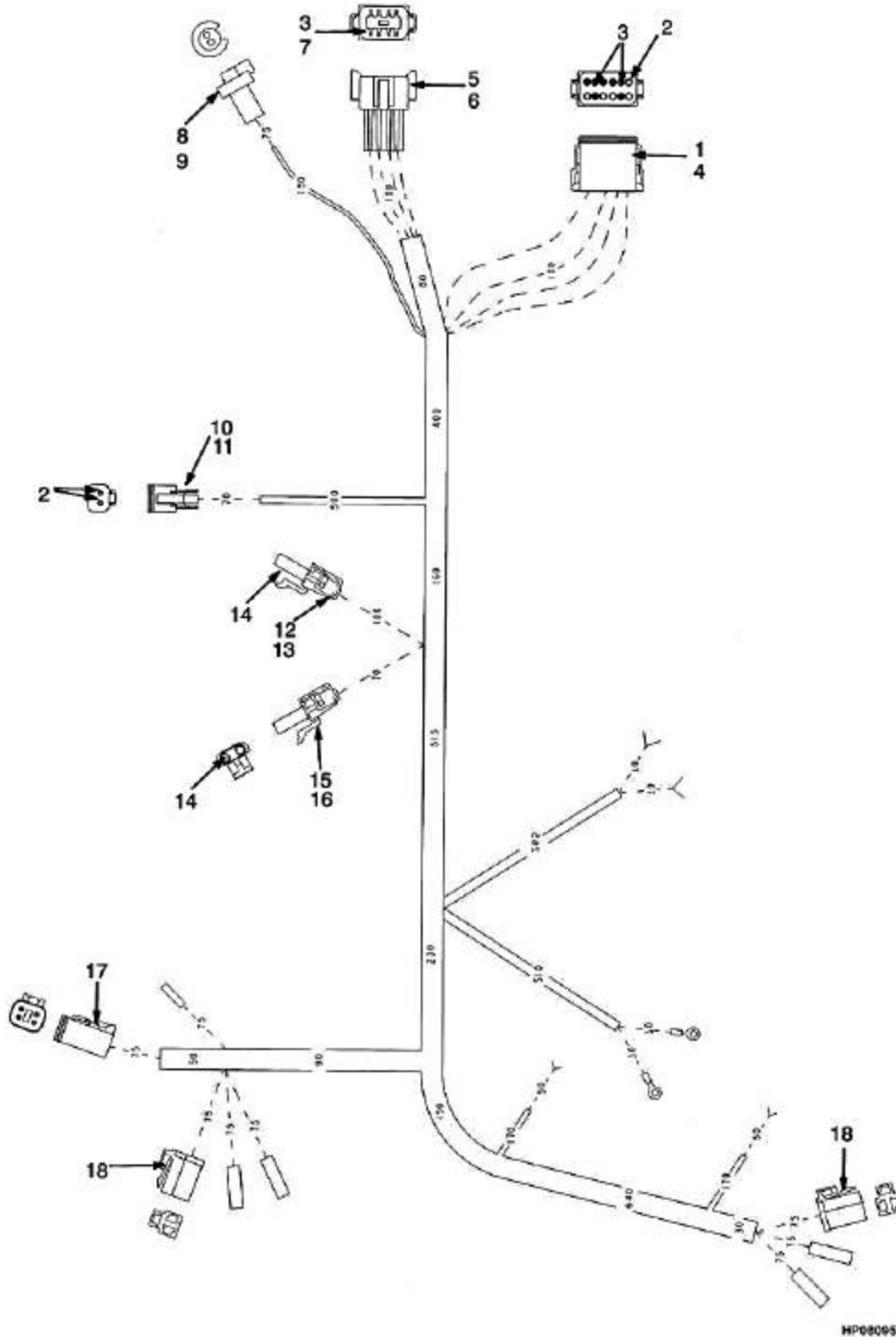
## CHICOTE CHASSIS CABEADO BASTIDOR

=&gt; S/N A884Y1501X

<u>Ref</u>	<u>Código</u>	<u>Descrição</u>	<u>Descripción</u>	<u>Qtde/Cant</u>	<u>Obs.</u>
	504298716	Chicote	Cabeado	1	
1	505968588	Terminal	Conector	1	
2	505968568	Tomada	Toma	11	
3	505968566	Plugue	Tapón	8	
4	505968536	Trava	Cierre	1	
5	505972593	Terminal	Conector	1	
6	505972507	Trava	Cierre	1	
7	505968514	Eixo	Eje	7	
8	912906311	Terminal	Conector	1	
9	912906332	Retentor	Retén	1	
10	505968555	Terminal	Conector	1	
11	505968572	Terminal	Terminal	1	
12	505968505	Retentor	Retén	1	
13	580006141	Terminal	Conector	2	
14	504064701	Terminal	Conector	1	

# CHICOTE CHASSIS CABLEADO BASTIDOR

(Figura 4-9)



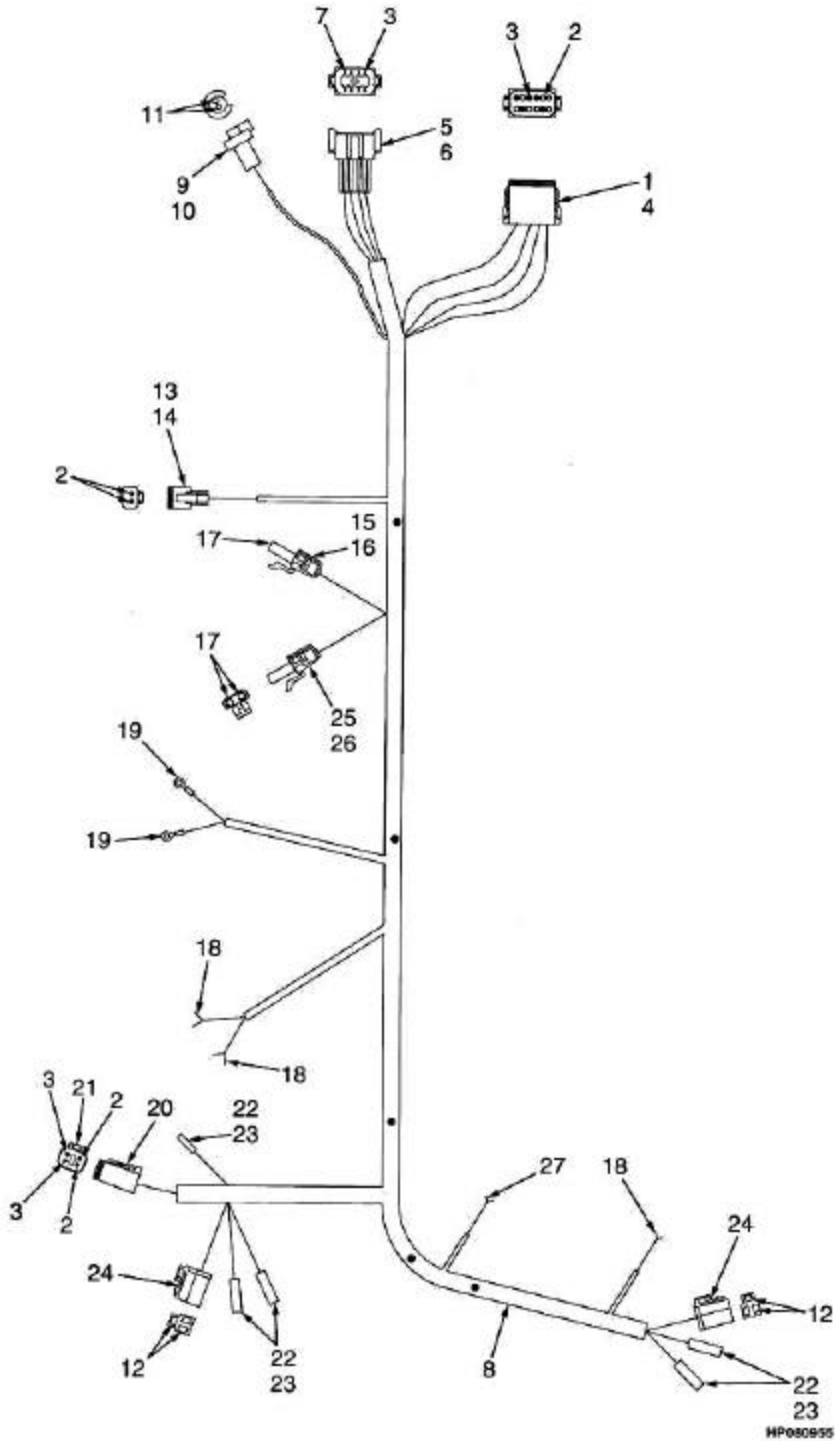
## CHICOTE CHASSIS CABEADO BASTIDOR

S/N A884Y1593X &lt;=&gt; A8842083Y

<u>Ref</u>	<u>Código</u>	<u>Descrição</u>	<u>Descripción</u>	<u>Qtde/Cant</u>	<u>Obs.</u>
	580012675	Chicote	Cabeado	1	
1	505968588	Terminal	Conector	1	
2	505968568	Tomada	Toma	11	
3	505968566	Plugue	Tapón	8	
4	505968536	Trava	Cierre	1	
5	505972593	Terminal	Conector	1	
6	505972507	Trava	Cierre	1	
7	505968514	Eixo	Eje	7	
8	912906311	Terminal	Conector	1	
9	912906332	Retentor	Retén	1	
10	505968501	Terminal	Conector	1	
11	505968535	Trava	Cierre	1	
12	505968555	Terminal	Conector	1	
13	505968572	Terminal	Terminal	1	
14	505968505	Retentor	Retén	1	
15	580012323	Bujão	Tapón	1	
16	580012468	Retentor	Retén	1	
17	504064701	Terminal	Conector	1	
18	580006141	Terminal	Conector	2	

# CHICOTE CHASSIS CABLEADO BASTIDOR

(Figura 4-10)





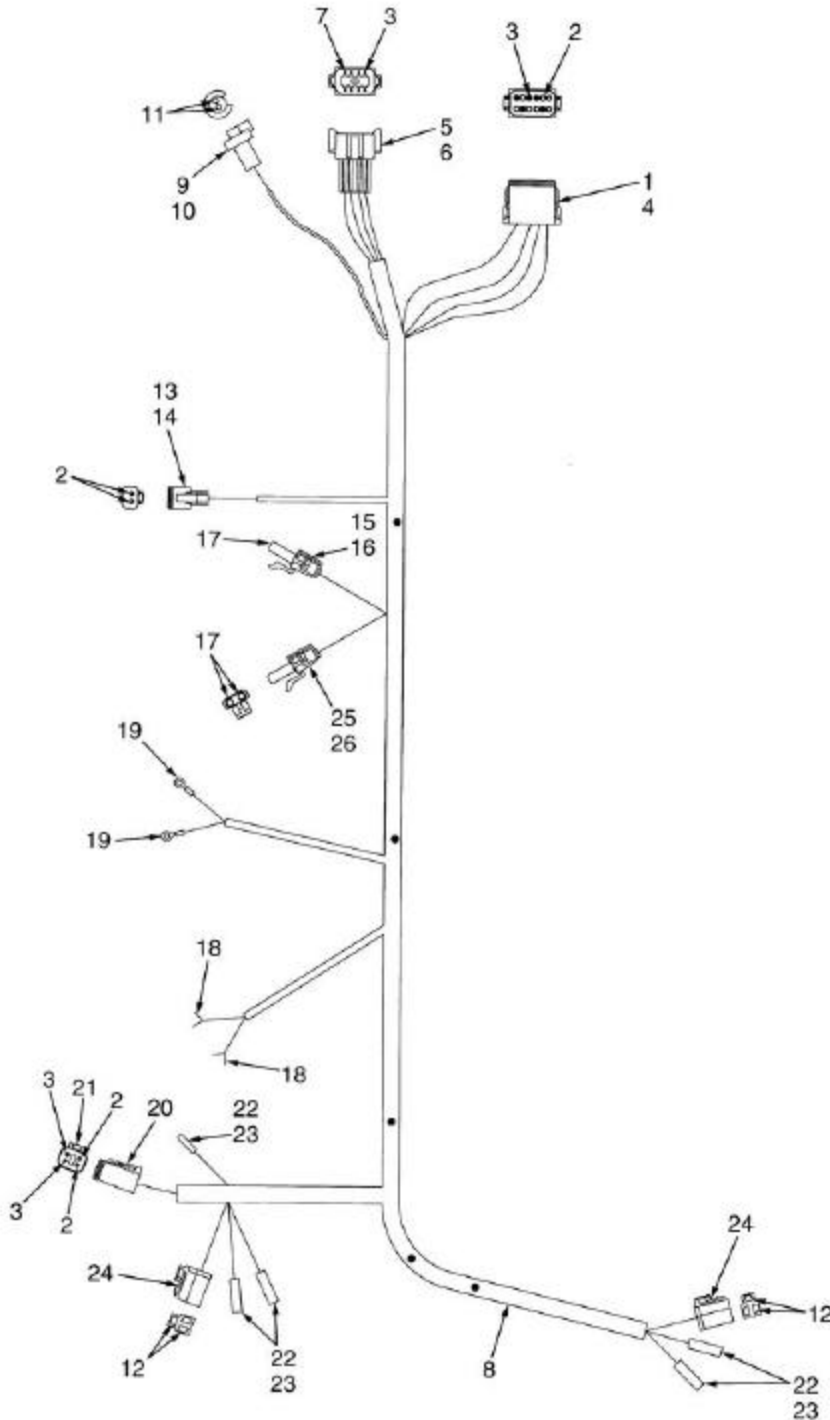
## CHICOTE CHASSIS CABEADO BASTIDOR

S/N A884Y2084Y <=> A884Y2401A

<u>Ref</u>	<u>Código</u>	<u>Descrição</u>	<u>Descripción</u>	<u>Qtde/Cant</u>	<u>Obs.</u>
	580016634	Chicote	Cabeado	1	
1	505968588	Terminal	Conector	1	
2	505968568	Tomada	Toma	11	
3	505968566	Plugue	Tapón	8	
4	505968536	Trava	Cierre	1	
5	505972593	Terminal	Conector	1	
6	505972507	Trava	Cierre	1	
7	505968514	Eixo	Eje	7	
8	505968538	Protetor chicote	Conducto	CN	
9	912906311	Terminal	Conector	1	
10	912906332	Retentor	Retén	1	
11	912906504	Acessório elétrico	Accesorio eléctrico	2	
12	580021302	Adaptador	Adaptador	6	
13	505968501	Terminal	Conector	1	
14	505968535	Trava	Cierre	1	
15	505968555	Terminal	Conector	1	
16	505968505	Retentor	Retén	1	
17	505968572	Soquete	Terminal	1	
18	504059730	Conexão	Accesorio eléctrico	3	
19	505968529	Terminal	Conector	2	
20	504064701	Terminal	Conector	1	
21	580001849	Trava	Cierre	1	
22	952408901	Terminal	Conector	5	
23	952405902	Conector	Terminal	5	
24	580006141	Terminal	Conector	2	
25	580012323	Bujão	Tapón	1	
26	580012468	Retentor	Retén	1	
27	500383916	Terminal	Conector	1	

# CHICOTE CHASSIS CABLEADO BASTIDOR

(Figura 4-11)



HP081316

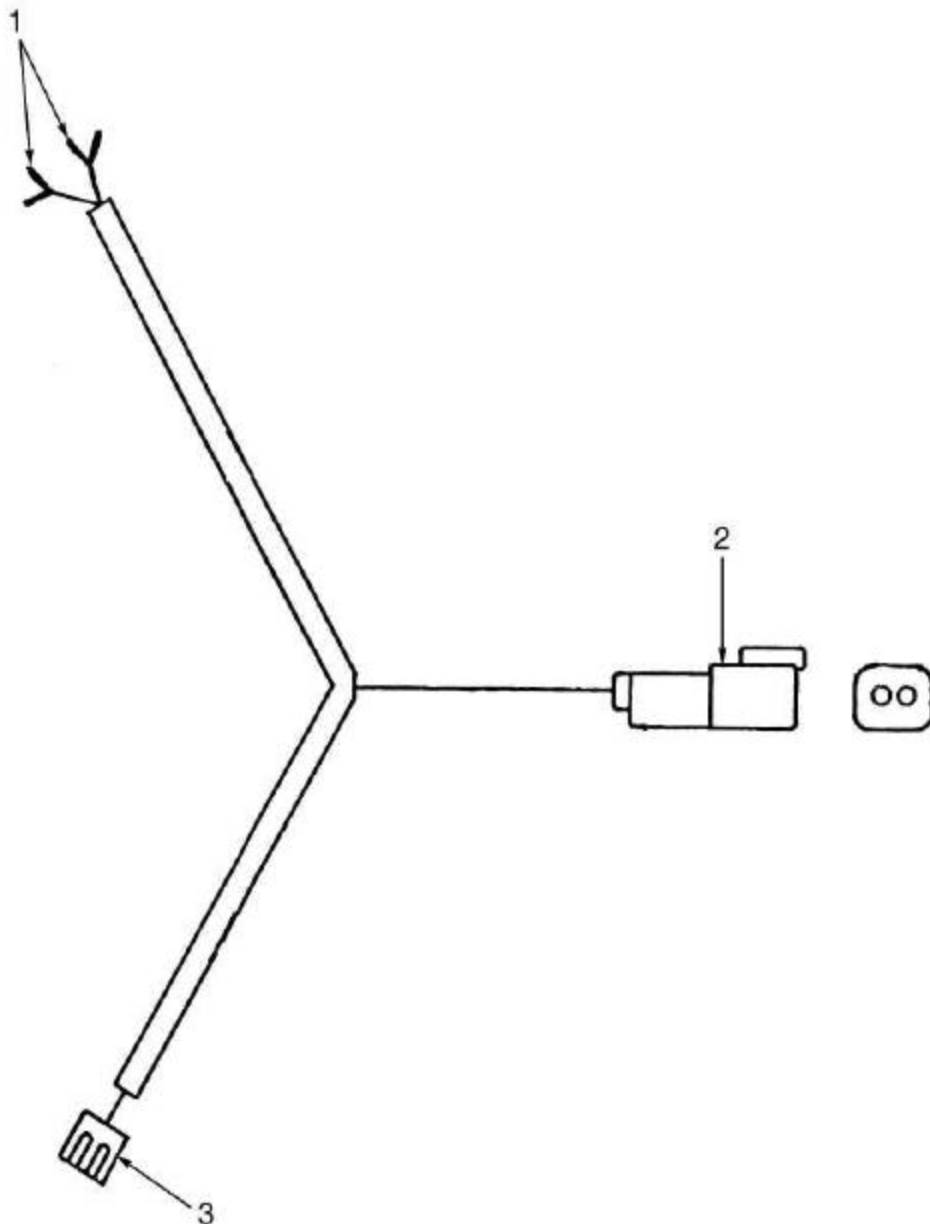
## CHICOTE CHASSIS CABEADO BASTIDOR

S/N A884Y2402A =&gt;

<u>Ref</u>	<u>Código</u>	<u>Descrição</u>	<u>Descripción</u>	<u>Qtde/Cant</u>	<u>Obs.</u>
	580036602	Chicote	Cabeado	1	
1	505968588	Terminal	Conector	1	
2	505968568	Tomada	Toma	11	
3	505968566	Plugue	Tapón	8	
4	505968536	Trava	Cierre	1	
5	505972593	Terminal	Conector	1	
6	505972507	Trava	Cierre	1	
7	505968514	Eixo	Eje	7	
8	505968538	Protetor chicote	Conducto	CN	
9	912906311	Terminal	Conector	1	
10	912906332	Retentor	Retén	1	
11	912906504	Acessório elétrico	Accesorio eléctrico	2	
12	580021302	Adaptador	Adaptador	6	
13	505968501	Terminal	Conector	1	
14	505968535	Trava	Cierre	1	
15	505968555	Terminal	Conector	1	
16	505968505	Retentor	Retén	1	
17	505968572	Soquete	Terminal	3	
18	504059730	Conexão	Accesorio eléctrico	2	
19	505968529	Terminal	Conector	2	
20	504064701	Terminal	Conector	1	
21	580001849	Trava	Cierre	1	
22	952408901	Terminal	Conector	5	
23	952405902	Conector	Terminal	5	
24	580006141	Terminal	Conector	2	
25	580012323	Bujão	Tapón	1	
26	580012468	Retentor	Retén	1	

**CHICOTE PARTIDA NEUTRA  
CABLEADO NEUTRAL ARRANQUE**

(Figura 4-12)



BP080141

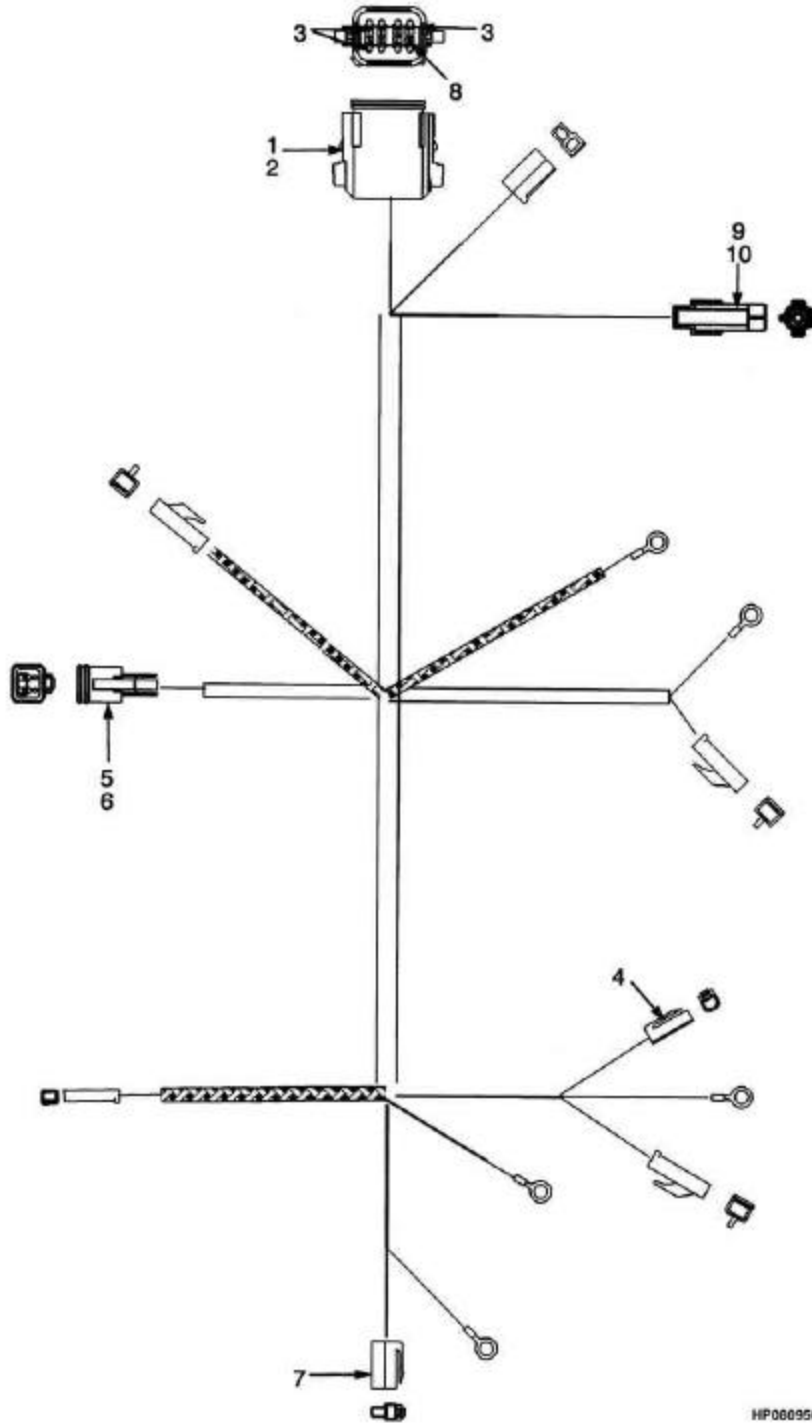
---

## CHICOTE PARTIDA NEUTRA CABLEADO NEUTRAL ARRANQUE

<u>Ref</u>	<u>Código</u>	<u>Descrição</u>	<u>Descripción</u>	<u>Qtde/Cant</u>	<u>Obs.</u>
	580010942	Cabo partida neutra	Cableado arranque en punto muerto	1	
1	520038827	Conexão	Adaptador	2	
2	NFS	Conector	Conector	1	
2	505968533	Conector	Conector	1	
2	505968540	Trava	Cierre	1	
2	520038865	Terminal	Conector	2	
3	NFS	Conector	Conector	1	
3	520045064	Conector	Conector	1	
3	505968524	Conector	Terminal	2	

**CHICOTE MOTOR GASOLINA/GLP 2.0L**  
**CABLEADO MOTOR GASOLINA/GLP 2.0L**

(Figura 4-13)



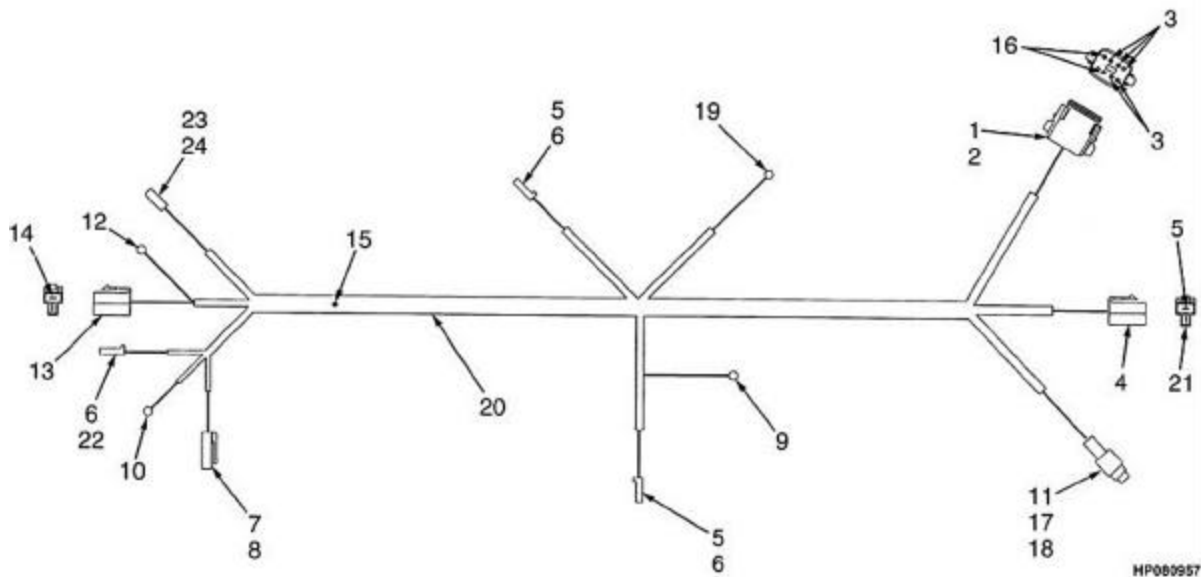
## CHICOTE MOTOR GASOLINA/GLP 2.0L CABLEADO MOTOR GASOLINA/GLP 2.0L

=&gt; S/N A884Y1500X

<u>Ref</u>	<u>Código</u>	<u>Descrição</u>	<u>Descripción</u>	<u>Qtde/Cant</u>	<u>Obs.</u>
	580000217	Chicote	Cableado	1	
1	505968519	Terminal	Conector	1	
2	518806687	Trava	Cierre	1	
3	505968568	Tomada	Toma	5	
4	505968506	Terminal	Conector	1	
5	505968501	Terminal	Conector	1	
6	505968535	Trava	Cierre	1	
7	505968511	Conector	Cuerpo de conector	1	
8	505968566	Plugue	Tapón	3	
9	505968576	Terminal	Conector	1	
10	505968551	Pino	Patilla de terminal	1	

**CHICOTE MOTOR GASOLINA/GLP 2.0L/2.2L  
CABLEADO MOTOR GASOLINA/GLP 2.0L/2.2L**

(Figura 4-14)





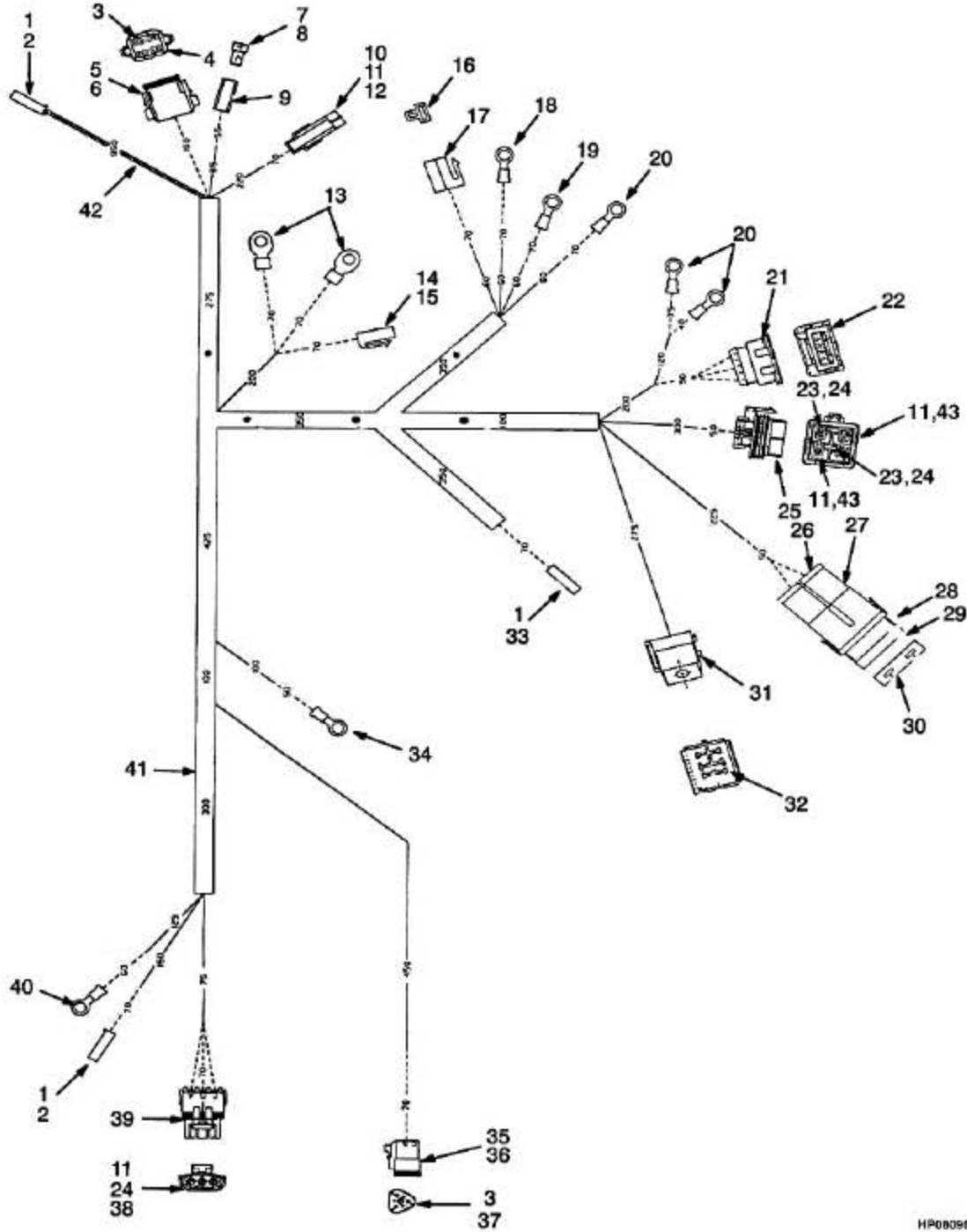
## CHICOTE MOTOR GASOLINA/GLP 2.0L/2.2L CABEADO MOTOR GASOLINA/GLP 2.0L/2.2L

S/N A884Y1501X =&gt;

<u>Ref</u>	<u>Código</u>	<u>Descrição</u>	<u>Descripción</u>	<u>Qtde/Cant</u>	<u>Obs.</u>
	580008432	Chicote	Cabeado	1	
1	505968519	Terminal	Conector	1	
2	505968558	Trava	Cierre	1	
3	505968568	Tomada	Toma	5	
4	504450743	Terminal	Conector	1	
5	505968524	Conector	Terminal	3	
6	504450741	Terminal	Conector	3	
7	505968506	Terminal	Conector	1	
8	505968589	Terminal	Conector	1	
9	505968563	Terminal	Conector	1	
10	505968529	Terminal	Conector	1	
11	505968522	Retentor	Retén	1	
12	520045874	Terminal	Conector	1	
13	505968511	Conector	Cuerpo de conector	1	
14	505966522	Terminal	Conector	2	
15	520045824	Conexão	Empalme	1	
16	505968566	Plugue	Tapón	3	
17	505968576	Terminal	Conector	1	
18	505968551	Pino	Patilla de terminal	1	
19	504060749	Terminal	Conector	1	
20	505968538	Protetor chicote	Conducto	CN	
21	505968595	Conector	Lámina	1	
22	505968562	Terminal	Conector	1	
23	518347642	Luva	Casquillo	1	
24	952405902	Conector	Terminal	1	

# CHICOTE MOTOR (DIESEL 2.6L) CABLEADO MOTOR (DIESEL 2.6L)

(Figura 4-15)



HP080967

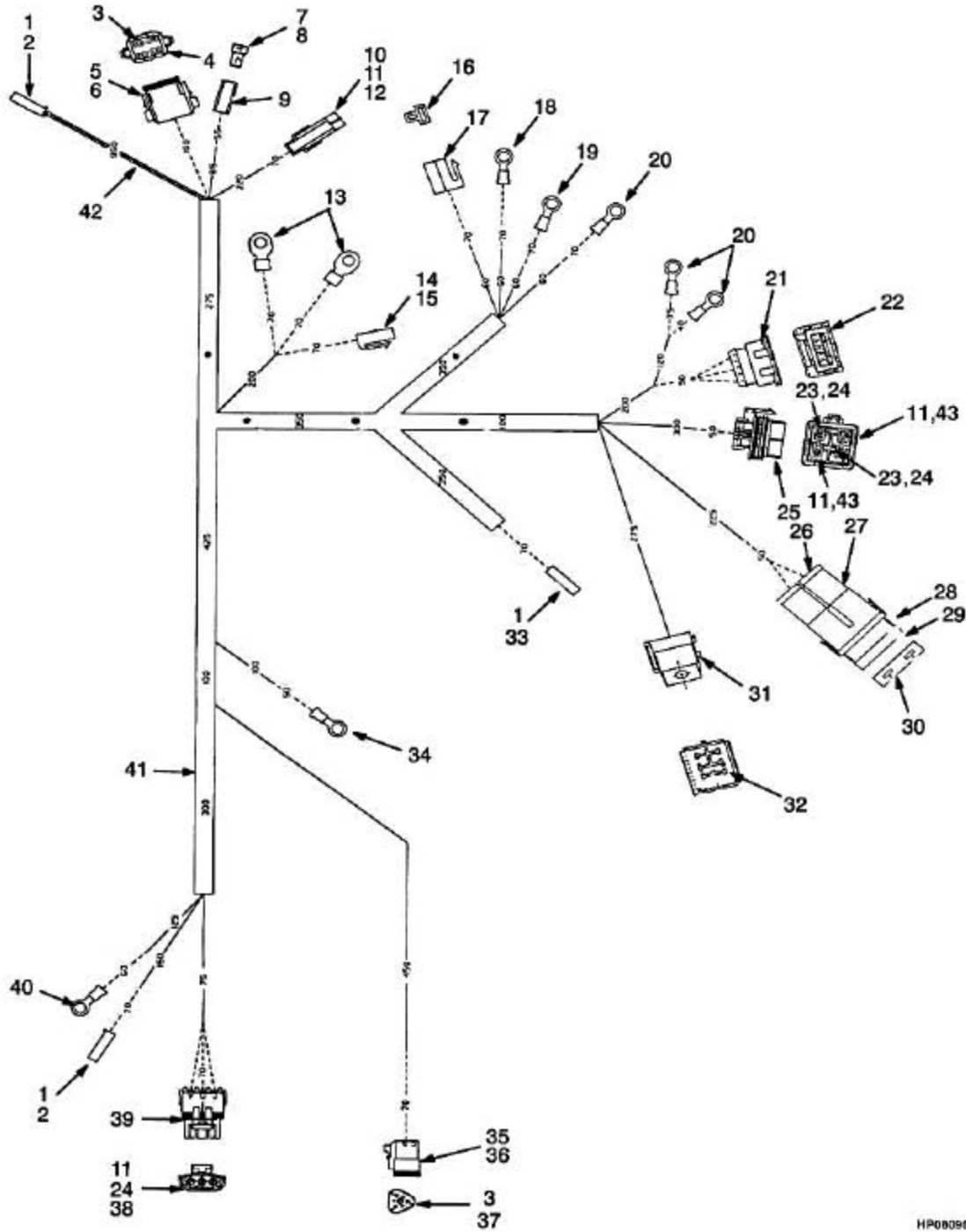
## CHICOTE MOTOR (DIESEL 2.6L) CABLEADO MOTOR (DIESEL 2.6L)

=&gt; S/N A884Y1885Y

<u>Ref</u>	<u>Código</u>	<u>Descrição</u>	<u>Descripción</u>	<u>Qtde/Cant</u>	<u>Obs.</u>
	790009485	Chicote	Cableado	1	
1	505968524	Conector	Terminal	3	
2	504450741	Terminal	Conector	2	
3	505968568	Tomada	Toma	8	
4	505968566	Plugue	Tapón	1	
5	505968558	Trava	Cierre	1	
6	505968519	Terminal	Conector	1	
7	504236265	Terminal	Conector	1	
8	505968595	Conector	Lámina	1	
9	504450743	Terminal	Conector	1	
10	505968551	Pino	Patilla de terminal	1	
11	505968522	Retentor	Retén	5	
12	505968576	Terminal	Conector	1	
13	505968563	Terminal	Conector	2	
14	505968589	Terminal	Conector	1	
15	505968506	Terminal	Conector	1	
16	505966522	Terminal	Conector	2	
17	505968511	Conector	Cuerpo de conector	1	
18	505975593	Terminal	Conector	1	
19	504070720	Terminal	Conector	1	
20	520045874	Terminal	Conector	3	
21	790009492	Terminal	Conector	1	
22	520037826	Soquete	Toma	4	
23	520040815	Terminal	Terminal	2	
24	505968505	Retentor	Retén	3	
25	520040859	Terminal	Conector	1	
26	790009493	Retentor	Retén	2	
27	580010738	Terminal	Conector	1	
28	580014386	Fusível 60 Amp	Fusible 60 Amp	1	
29	580010739	Tampa	Tapa	1	
30	790009494	Terminal	Terminal	2	
31	505972552	Rele	Toma	1	
32	520052845	Conector	Accesorio eléctrico	4	
33	505968556	Conector	Cuerpo de conector	1	
34	790009709	Adaptador	Adaptador	1	
35	504064720	Terminal	Conector	1	
36	505064754	Trava	Cierre	1	
37	505968593	Terminal	Terminal	2	
38	505968523	Soquete	Toma de terminal	3	

# CHICOTE MOTOR (DIESEL 2.6L) CABLEADO MOTOR (DIESEL 2.6L)

(Figura 4-15)



HP080967

---

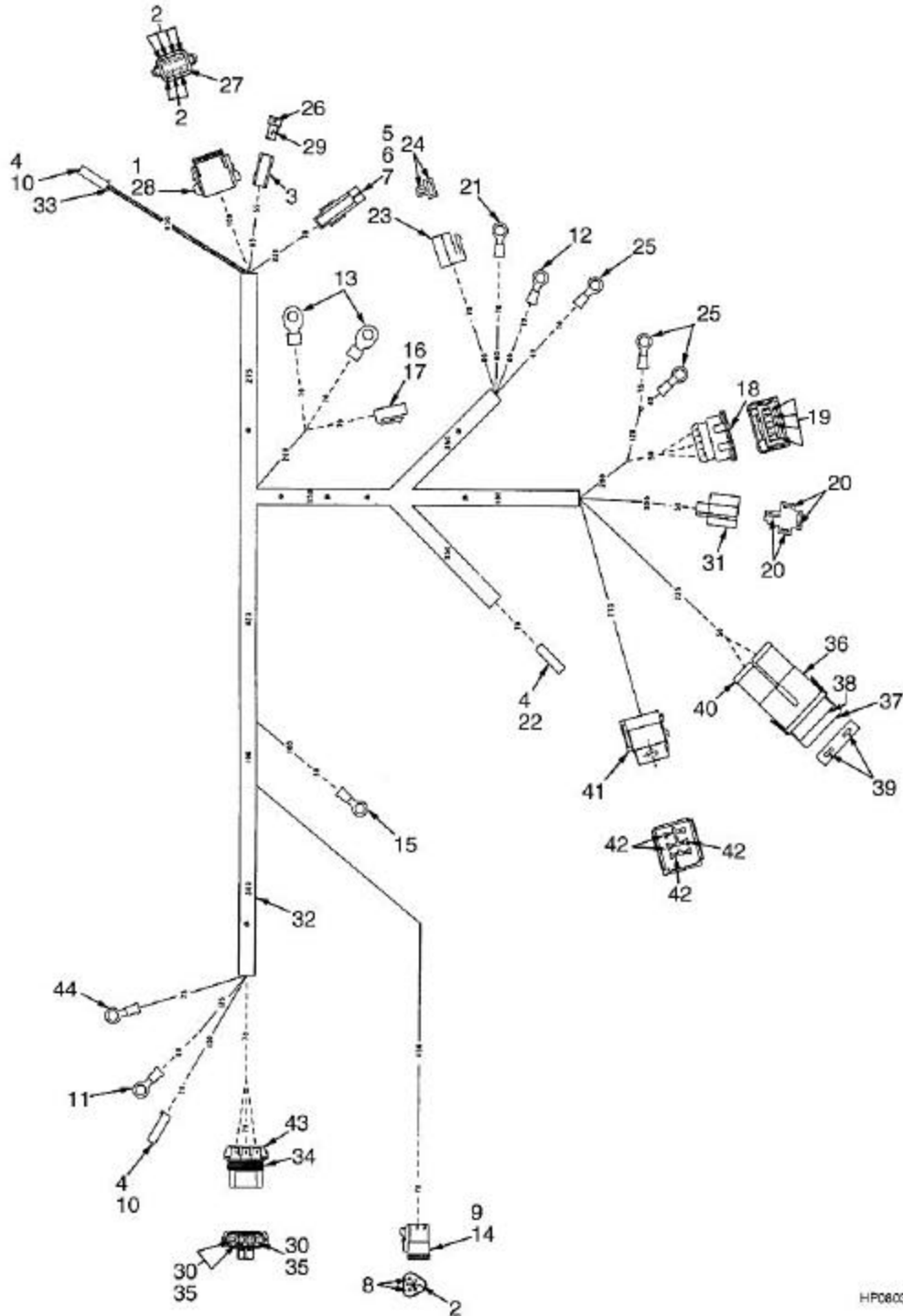
**CHICOTE MOTOR (DIESEL 2.6L)**  
**CABLEADO MOTOR (DIESEL 2.6L)**

=&gt; S/N A884Y1885Y

<b>Ref</b>	<b>Código</b>	<b>Descrição</b>	<b>Descripción</b>	<b>Qtde/Cant</b>	<b>Obs.</b>
39	580006576	Terminal	Conector	1	
40	505968529	Terminal	Conector	1	
41	505968538	Protetor chicote	Conducto	CN	
42	505968517	Protetor chicote	Conducto	1	
43	520045072	Terminal	Terminal	2	

# CHICOTE MOTOR (DIESEL 2.6L) CABLEADO MOTOR (DIESEL 2.6L)

(Figura 4-16)



HP060356

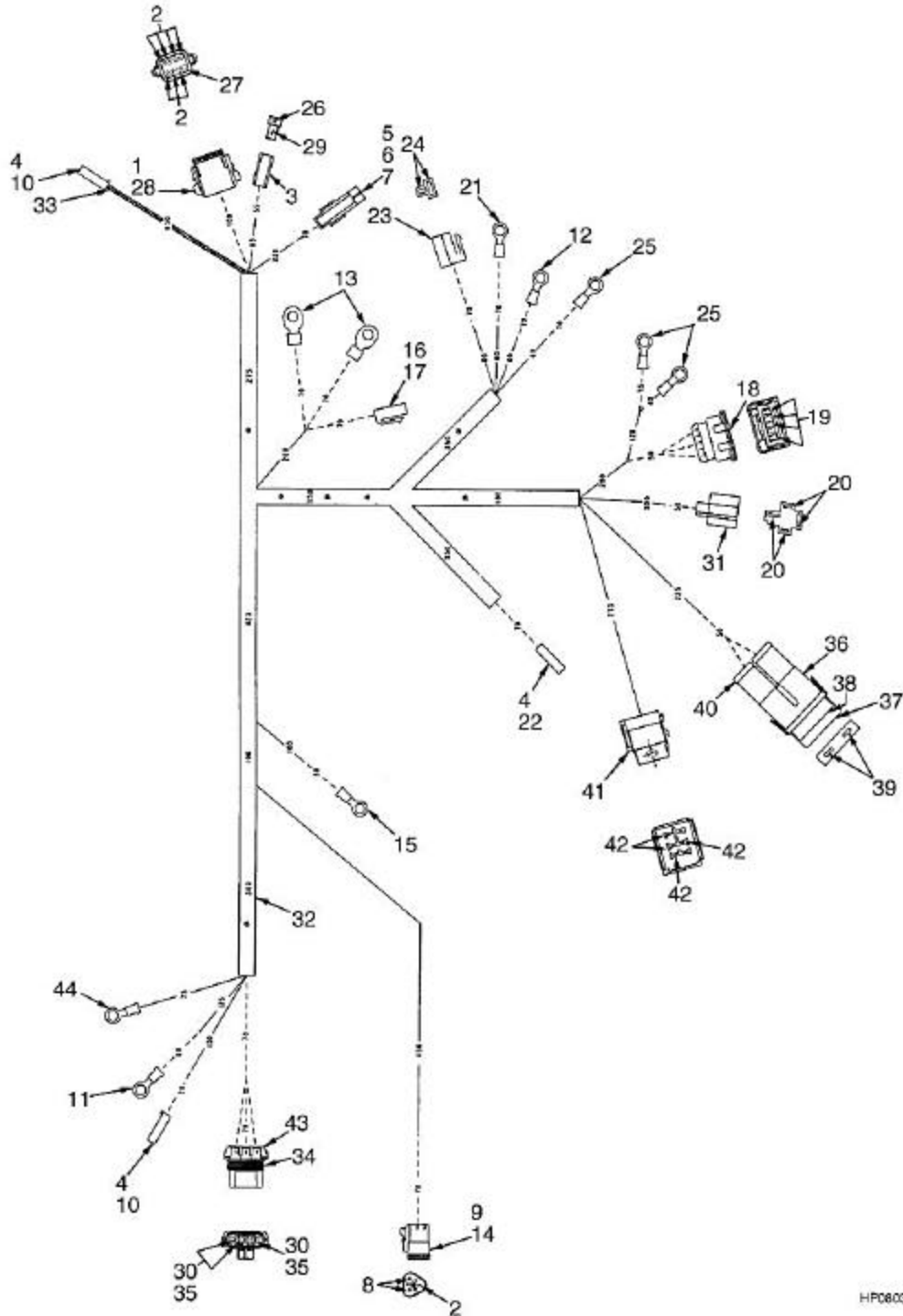
## CHICOTE MOTOR (DIESEL 2.6L) CABEADO MOTOR (DIESEL 2.6L)

S/N A884Y1886Y <=> A884Y2237A

<u>Ref</u>	<u>Código</u>	<u>Descrição</u>	<u>Descripción</u>	<u>Qtde/Cant</u>	<u>Obs.</u>
	780008640	Chicote	Cabeado	1	
1	505968519	Terminal	Conector	1	
2	505968568	Tomada	Toma	8	
3	504450743	Terminal	Conector	1	
4	505968524	Conector	Terminal	3	
5	505968576	Terminal	Conector	1	
6	505968551	Pino	Patilla de terminal	1	
7	505968522	Retentor	Retén	3	
8	505968593	Terminal	Terminal	2	
9	504064720	Terminal	Conector	1	
10	504450741	Terminal	Conector	2	
11	505968529	Terminal	Conector	1	
12	504070720	Terminal	Terminal	1	
13	505968563	Terminal	Terminal	2	
14	505064754	Trava	Cierre	1	
15	790009709	Adaptador	Adaptador	1	
16	505968506	Terminal	Conector	1	
17	505968589	Terminal	Conector	1	
18	790009492	Terminal	Conector	1	
19	520037826	Soquete	Toma	4	
20	580009068	Conector	Receptáculo	2	
21	505975593	Terminal	Adaptador	1	
22	505968556	Conector	Cuerpo de conector	1	
23	505968511	Conector	Cuerpo de conector	1	
24	505966522	Terminal	Terminal	2	
25	520045874	Terminal	Terminal	3	
26	504236265	Terminal	Conector	1	
27	505968566	Plugue	Tapón	1	
28	505968558	Trava	Cierre	1	
29	505968595	Conector	Lámina	1	
30	520044940	Retentor	Retén	3	
31	580009067	Terminal	Conector	1	
32	505968538	Protetor chicote	Conducto	CN	
33	505968517	Protetor chicote	Conducto	CN	
34	520045077	Terminal	Conector	1	
35	520045819	Terminal	Terminal	3	

# CHICOTE MOTOR (DIESEL 2.6L) CABLEADO MOTOR (DIESEL 2.6L)

(Figura 4-16)



HP060356



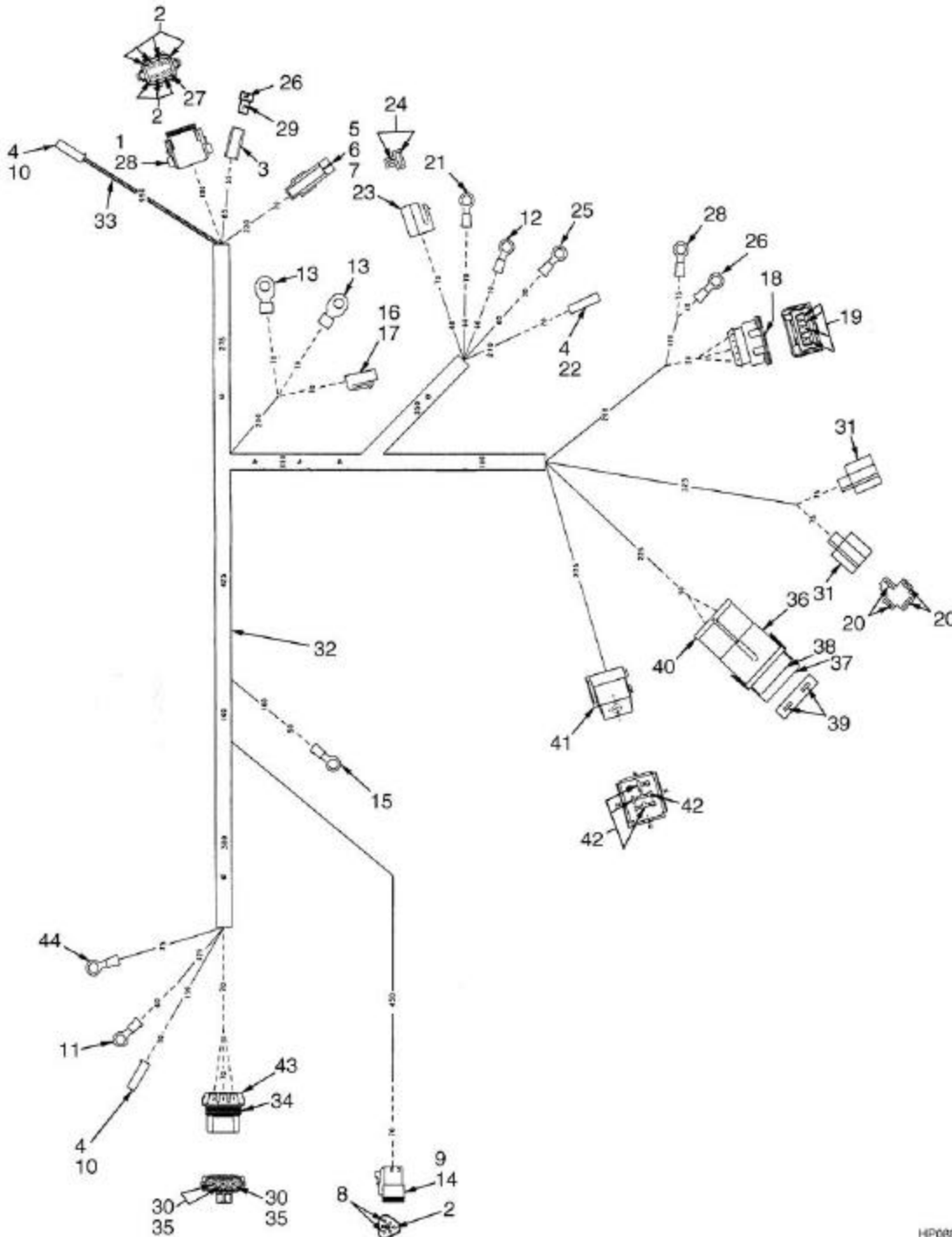
## CHICOTE MOTOR (DIESEL 2.6L) CABLEADO MOTOR (DIESEL 2.6L)

S/N A884Y1886Y <=> A884Y2237A

<u>Ref</u>	<u>Código</u>	<u>Descrição</u>	<u>Descripción</u>	<u>Qtde/Cant</u>	<u>Obs.</u>
36	580010738	Terminal	Conector	1	
37	580010739	Tampa	Tapa	1	
38	580014386	Fusível 60 Amp	Fusible 60 Amp	1	
39	790009494	Terminal	Terminal	2	
40	790009493	Retentor	Retén	2	
41	505972552	Rele	Toma	1	
42	520052845	Conector	Accesorio eléctrico	6	
43	520044931	Trava	Cierre	1	
44	520044861	Terminal	Terminal	1	

# CHICOTE MOTOR (DIESEL 2.6L) CABLEADO MOTOR (DIESEL 2.6L)

(Figura 4-17)



HP080357

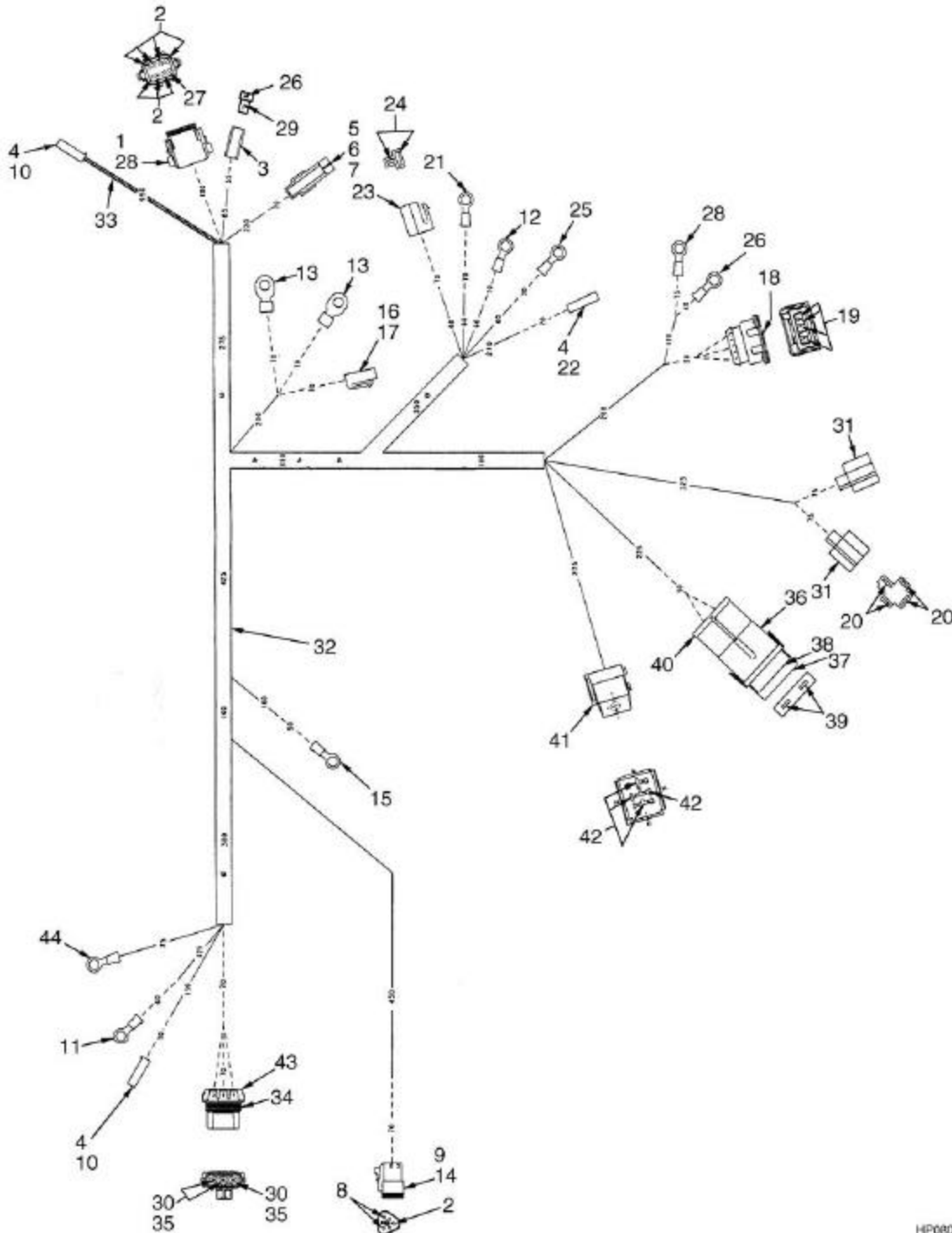
## CHICOTE MOTOR (DIESEL 2.6L) CABLEADO MOTOR (DIESEL 2.6L)

S/N A884Y2238A =&gt;

<u>Ref</u>	<u>Código</u>	<u>Descrição</u>	<u>Descripción</u>	<u>Qtde/Cant</u>	<u>Obs.</u>
	790009640	Chicote	Cableado	1	
1	505968519	Terminal	Conector	1	
2	505968568	Tomada	Toma	8	
3	504450743	Terminal	Conector	1	
4	505968524	Conector	Terminal	3	
5	505968576	Terminal	Conector	1	
6	505968551	Pino	Patilla de terminal	1	
7	505968522	Retentor	Retén	1	
8	505968593	Terminal	Conector	2	
9	504064720	Terminal	Conector	1	
10	504450741	Terminal	Conector	2	
11	505968529	Terminal	Conector	1	
12	504070720	Terminal	Conector	1	
13	505968563	Terminal	Terminal	2	
14	505064754	Trava	Cierre	1	
15	790009709	Conexão	Adaptador	1	
16	505968506	Terminal	Conector	1	
17	505968589	Terminal	Conector	1	
18	790009492	Terminal	Conector	1	
19	520037826	Soquete	Toma	4	
20	580009068	Conector	Receptáculo	4	
21	505975593	Conexão	Adaptador	1	
22	505968556	Conector	Cuerpo de conector	1	
23	505968511	Conector	Cuerpo de conector	1	
24	505966522	Terminal	Terminal	2	
25	520045874	Terminal	Terminal	3	
26	504236265	Terminal	Conector	1	
27	505968566	Plugue	Tapón	1	
28	505968558	Trava	Cierre	1	
29	505968595	Conector	Lámina	1	
30	520044940	Retentor	Retén	3	
31	580009067	Terminal	Conector	2	
32	505968538	Protetor chicote	Conducto	CN	
33	505968517	Protetor chicote	Conducto	CN	
34	520045077	Terminal	Conector	1	
35	520045819	Terminal	Terminal	3	
36	580010738	Terminal	Conector	1	
37	580010739	Tampa	Tapa	1	
38	580014386	Fusível 60 Amp	Fusible 60 Amp	1	
39	790009494	Terminal	Terminal	2	
40	790009493	Retentor	Retén	2	
41	505972552	Rele	Toma	1	

# CHICOTE MOTOR (DIESEL 2.6L) CABLEADO MOTOR (DIESEL 2.6L)

(Figura 4-17)



HP080357

---

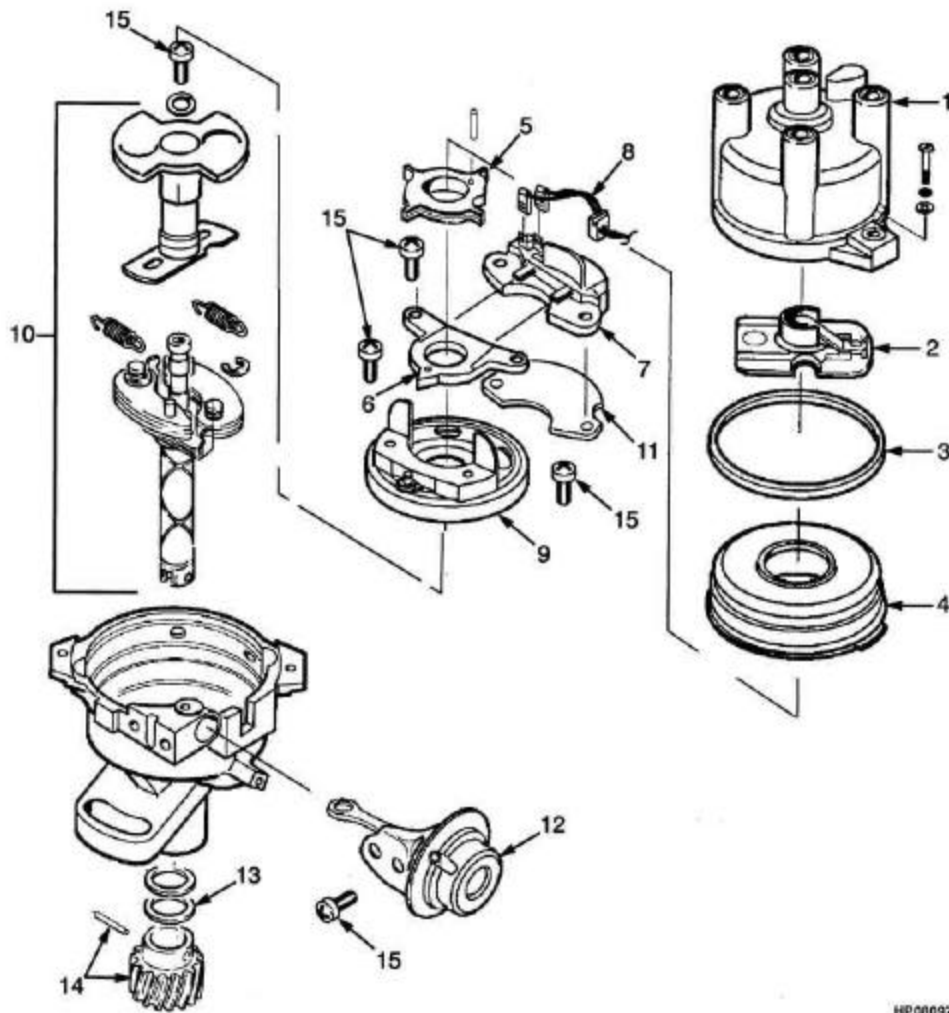
**CHICOTE MOTOR (DIESEL 2.6L)**  
**CABLEADO MOTOR (DIESEL 2.6L)**

S/N A884Y2238A =&gt;

<u>Ref</u>	<u>Código</u>	<u>Descrição</u>	<u>Descripción</u>	<u>Qtde/Cant</u>	<u>Obs.</u>
42	520052845	Conector	Accesorio eléctrico	8	
43	520044931	Trava	Cierre	1	
44	520044861	Terminal	Terminal	1	

**DISTRIBUIDOR (GASOLINA/GLP 2.0L)**  
**DISTRIBUIDOR (GASOLINA/GLP 2.0L)**

(Figura 4-18)



HP 006971

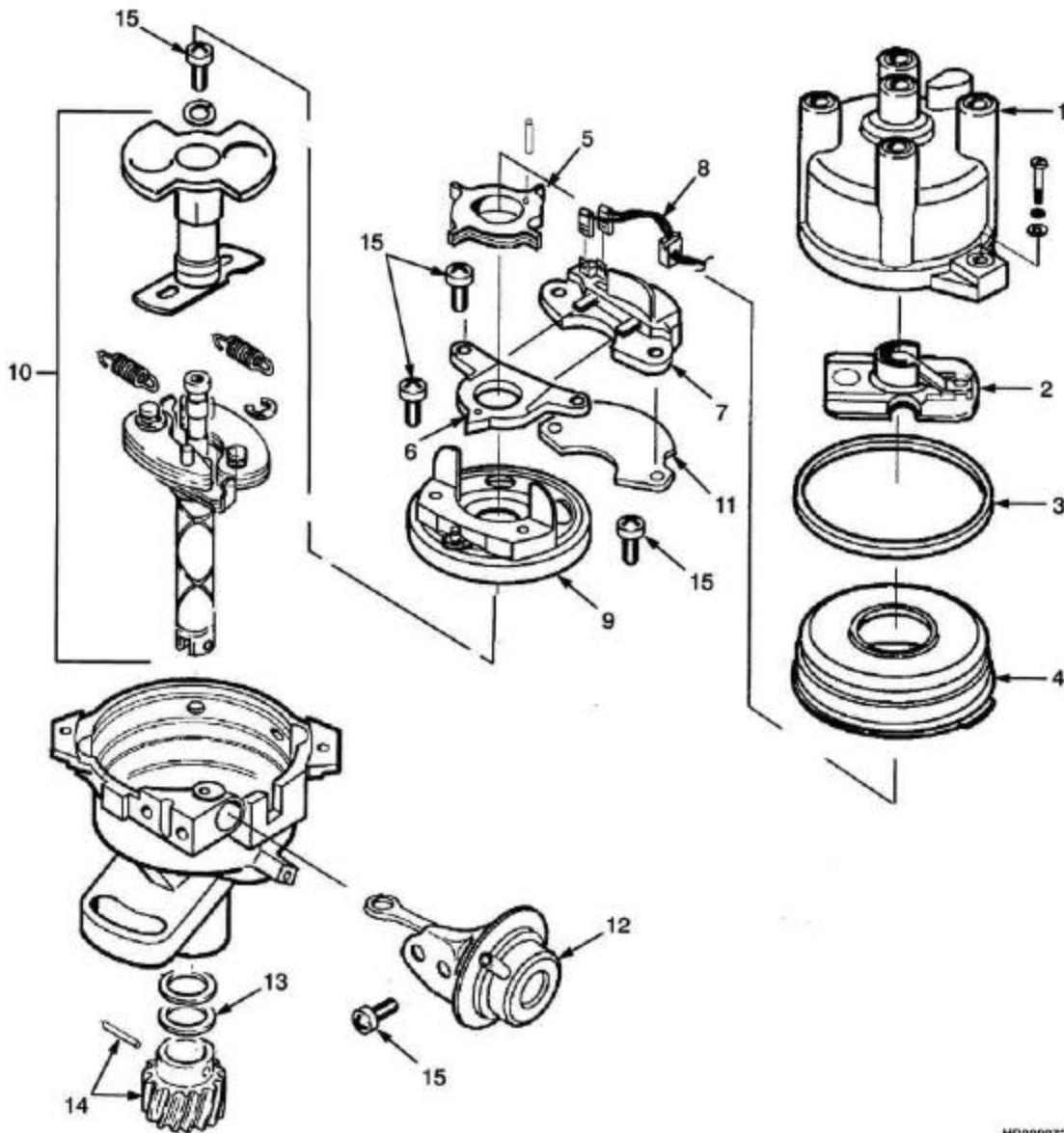
## DISTRIBUIDOR (GASOLINA/GLP 2.0L) DISTRIBUIDOR (GASOLINA/GLP 2.0L)

=&gt; S/N A884Y2149Z

<u>Ref</u>	<u>Código</u>	<u>Descrição</u>	<u>Descripción</u>	<u>Qtde/Cant</u>	<u>Obs.</u>
0	580001215	Distribuidor	Distribuidor	1	
1	901580802	Tampa distribuidor	Tapa	1	
2	150022510	Rotor distribuidor	Rotor del distribuidor	1	
3	901357804	Junta	Junta	1	
4	901357805	Tampa	Tapa	1	
5	901953804	Rotor distribuidor	Rotor del distribuidor	1	
6	901953806	Cj.regulagem distr	Censor magnético	1	
7	901953809	Impulsor distrib.	Encendedor	1	
8	505960504	Jogo de cabos	Alambre	1	
9	901953810	Mesa distribuidor	Interruptor	1	
10	901953811	Jogo regulador	Juego de limitador	1	
11	901953803	Dissipador	Disipador de calor	1	
12	901953817	Cj. de vácuo	Juego de vacío	1	
13	901357814	Retentor	Retén	1	
14	901304823	Engrenagem	Acoplamiento	1	
15	901953816	Parafuso	Tornillo	1	

**DISTRIBUIDOR (GASOLINA/GLP 2.2L)**  
**DISTRIBUIDOR (GASOLINA/GLP 2.2L)**

(Figura 4-19)



HP000972



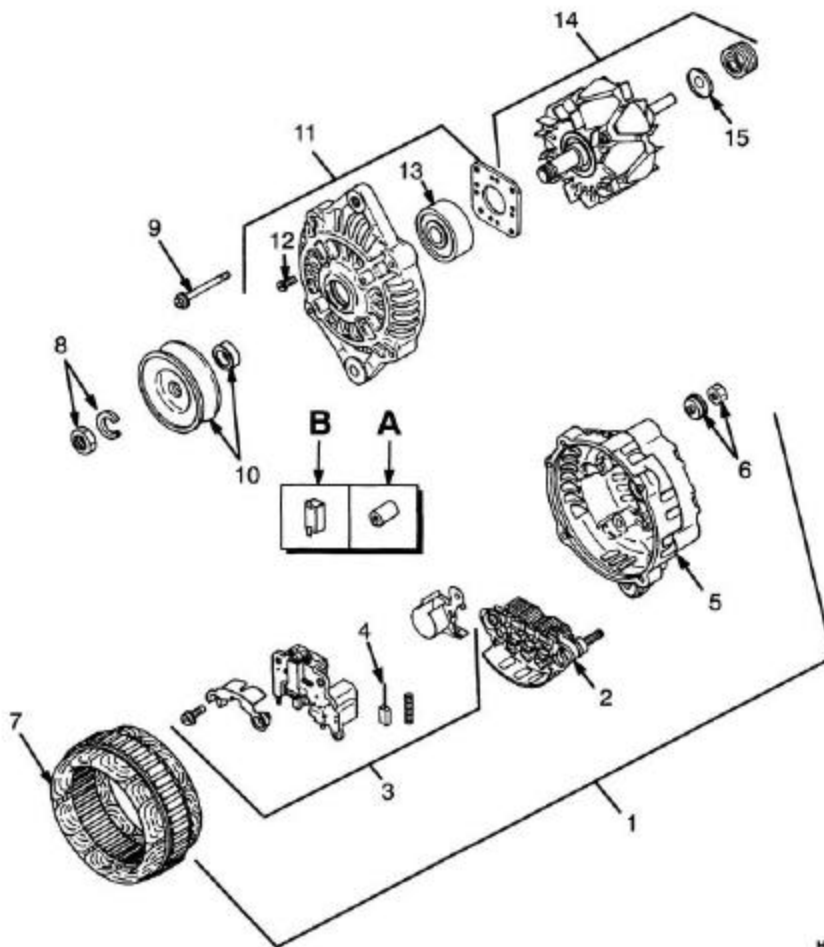
**DISTRIBUIDOR (GASOLINA/GLP 2.2L)**  
**DISTRIBUIDOR (GASOLINA/GLP 2.2L)**

S/N A884Y2150Z =&gt;

<u>Ref</u>	<u>Código</u>	<u>Descrição</u>	<u>Descripción</u>	<u>Qtde/Cant</u>	<u>Obs.</u>
	580001111	Distribuidor	Distribuidor	1	
1	901580802	Tampa distribuidor	Tapa	1	
2	150022510	Rotor distribuidor	Rotor del distribuidor	1	
3	901357804	Junta	Junta	1	
4	901357805	Tampa	Tapa	1	
5	901953804	Rotor distribuidor	Rotor del distribuidor	1	
6	901953806	Cj.regulagem distr	Censor magnético	1	
7	901953809	Impulsor distrib.	Encendedor	1	
8	580001112	Cabo	Alambre	1	
9	901953810	Mesa distribuidor	Interruptor	1	
10	901953811	Jogo regulador	Juego de limitador	1	
11	901953803	Dissipador	Disipador de calor	1	
12	901953817	Cj. de vácuo	Juego de vacío	1	
13	901357814	Retentor	Retén	1	
14	901304823	Engrenagem	Acoplamiento	1	
15	901953816	Parafuso	Tornillo	1	

**ALTERNADOR (GASOLINA/ GLP 2.0L/2.2.2L)**  
**ALTERNADOR (GASOLINA/ GLP 2.0L/2.2.2L)**

(Figura 4-20)



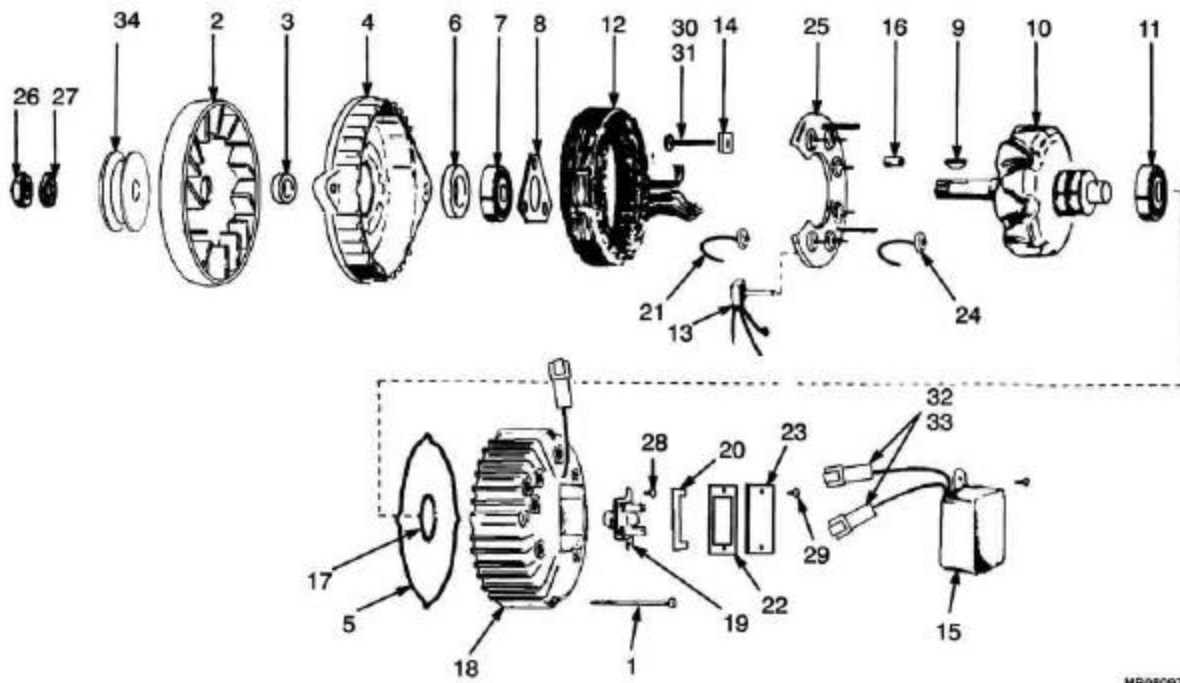
HP080974

**ALTERNADOR (GASOLINA/ GLP 2.0L/2.2.2L)**  
**ALTERNADOR (GASOLINA/ GLP 2.0L/2.2.2L)**

<u>Ref</u>	<u>Código</u>	<u>Descrição</u>	<u>Descripción</u>	<u>Qtde/Cant</u>	<u>Obs.</u>
	580000990	Alternador	Alternador	1	
1	902260803	Tampa	Tapa	1	
2	902260806	Retificador alternador	Rectificador	1	
3	902260807	Regulador alternador	Regulador	1	
4	901861812	Escova	Escobilla	2	
5	901948805	Tampa	Tapa	1	
6	901948804	Porca	Tuerca	1	
7	901948802	Estator	Estator	1	
8	901861815	Porca	Tuerca	1	
9	901861816	Parafuso	Tornillo	1	
10	901948815	Polia	Polea	1	
11	901948811	Tampa	Tapa	1	
12	901948813	Parafuso	Tornillo	1	
13	901861819	Rolamento	Cojinete	1	
14	901948809	Rotor distribuidor	Rotor del distribuidor	1	
15	901948810	Rolamento	Cojinete	1	

**ALTERNADOR (TIPOS GS, LPS Y DS)**  
**ALTERNADOR (TIPOS GS, LPS Y DS)**

(Figura 4-21)



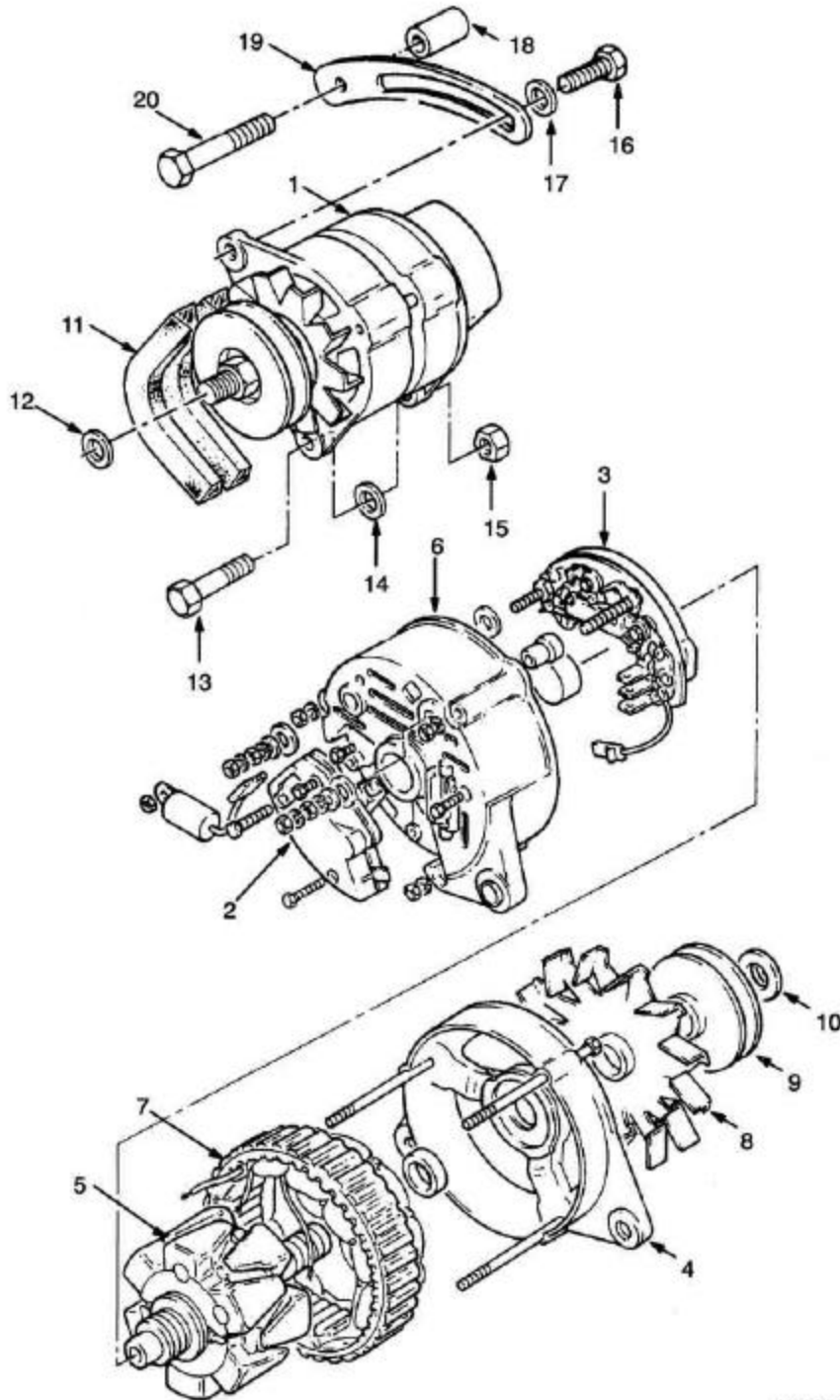
HP080975

## ALTERNADOR (TIPOS GS, LPS Y DS) ALTERNADOR (TIPOS GS, LPS Y DS)

<u>Ref</u>	<u>Código</u>	<u>Descrição</u>	<u>Descripción</u>	<u>Qtde/Cant</u>	<u>Obs.</u>
	580001184	Alternador	Alternador	1	
1	580001139	Prisioneiro	Espárrago	4	
2	504804748	Ventilador	Ventilador	1	
3	580001130	Espaçador	Separador	1	
4	580001173	Carçaça	Carcasa	1	
5	520024816	Junta	Junta	1	
6	580001131	Retentor	Retén	1	
7	520024807	Rolamento	Cojinete	1	
8	520024809	Retentor	Retén	1	
9	580001174	Chaveta	Llave	1	
10	520024802	Rotor distribuidor	Rotor del distribuidor	1	
11	520024808	Rolamento	Cojinete	1	
12	520024803	Estator	Estator	1	
13	520024825	Diodo	Diodo (campo)	1	
14	520024822	Isolador	Aislador	1	
15	580005342	Regulador.	Regulador de voltaje	1	
16	520024819	Luva	Casquillo	1	
17	520024810	Retentor	Retén	1	
18	520024804	Carçaça	Carcasa	1	
19	520024812	Cj. escovas	Cj. de escobillas	1	
20	520024820	Isolamento	Aislamiento	1	
21	520024818	Diodo-positivo	Diodo (positivo)	1	
22	580001132	Junta	Junta	1	
23	520024823	Tampa	Tapa	1	
24	520024817	Diodo- negativo	Diodo (negativo)	1	
25	520024811	Contato do alternador	Disipador de calor	1	
26	580001159	Porca	Tuerca	1	
27	580001172	Arruela	Arandela de seguridad	1	
28	580001162	Parafuso	Tornillo	2	
29	580001164	Parafuso	Tornillo	2	
30	580001135	Prisioneiro	Espárrago	1	
31	580001137	Prisioneiro	Espárrago	1	
32	504450740	Terminal	Conector	1	
33	504450741	Terminal	Conector	1	
34	580001223	Polia	Polea	1	

# ALTERNADOR (DIESEL 2.6L) ALTERNADOR (DIESEL 2.6L)

(Figura 4-22)



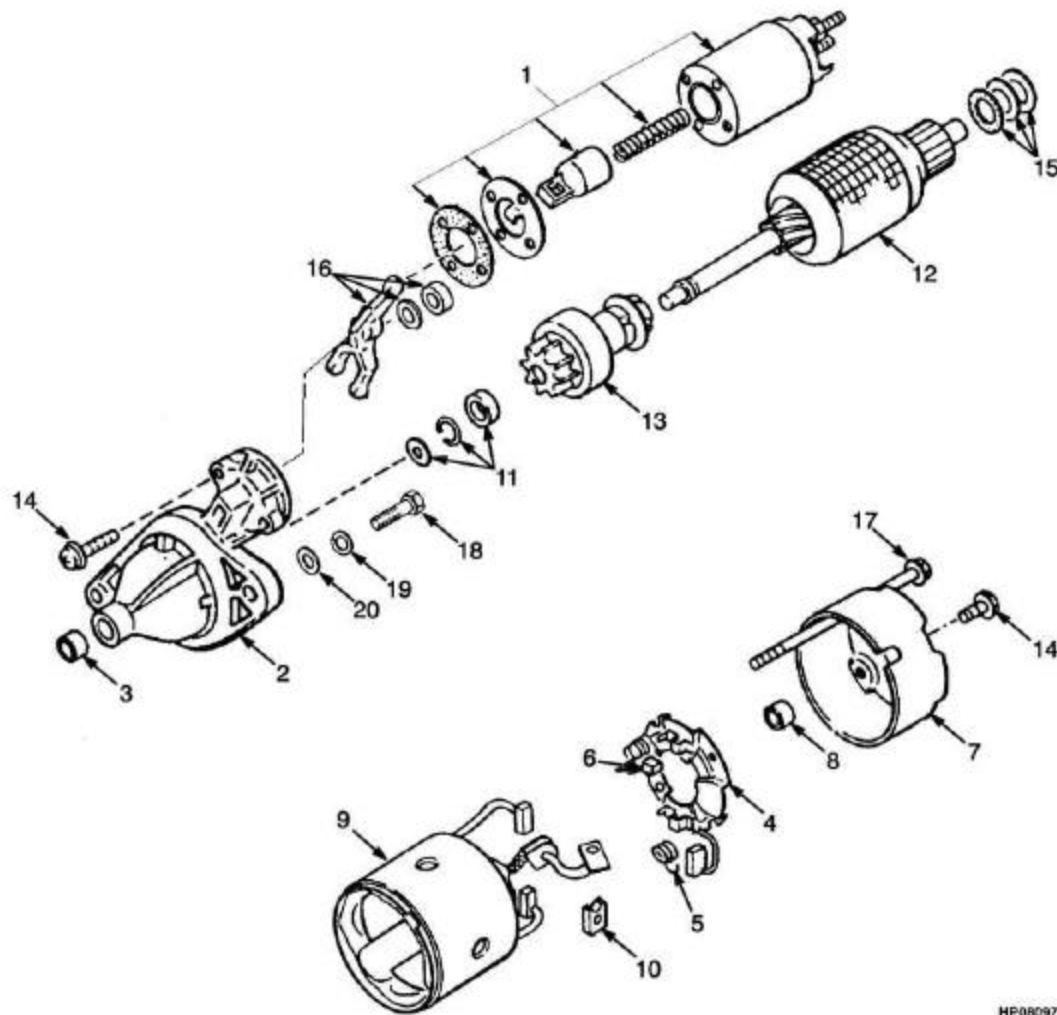
HP066977

## ALTERNADOR (DIESEL 2.6L) ALTERNADOR (DIESEL 2.6L)

<u>Ref</u>	<u>Código</u>	<u>Descrição</u>	<u>Descripción</u>	<u>Qtde/Cant</u>	<u>Obs.</u>
1	790009234	Alternador	Alternador	1	
2	790009240	Regulador	Regulador	1	
3	790009241	Retificador	Rectificador	1	
4	790009242	Suporte altern.	Cj. de abrazadera	1	
5	790009243	Rotor distribuidor	Rotor del distribuidor	1	
6	790009244	Suporte	Soporte	1	
7	790009245	Estatore	Estatore	1	
8	790009246	Ventilador	Ventilador	1	
9	790009247	Polia	Polea	1	
10	790009248	Espaçador	Separador	1	
11	790009235	Correia	Correa	1	
12	790009236	Espaçador	Separador	1	
13	790009237	Parafuso	Tornillo	1	
14	580004377	Arruela	Arandela	1	
15	580004425	Porca	Tuerca	1	
16	580004242	Parafuso	Tornillo	1	
17	790009105	Arruela	Arandela	1	
18	790009239	Espaçador	Separador	1	
19	580004374	Braço do altern.	Palanca	1	
20	790009238	Parafuso	Tornillo	1	

# MOTOR DE PARTIDA (GASOLINA /GLP) ARRANQUE (GASOLINA /GLP)

(Figura 4-23)



HP080978



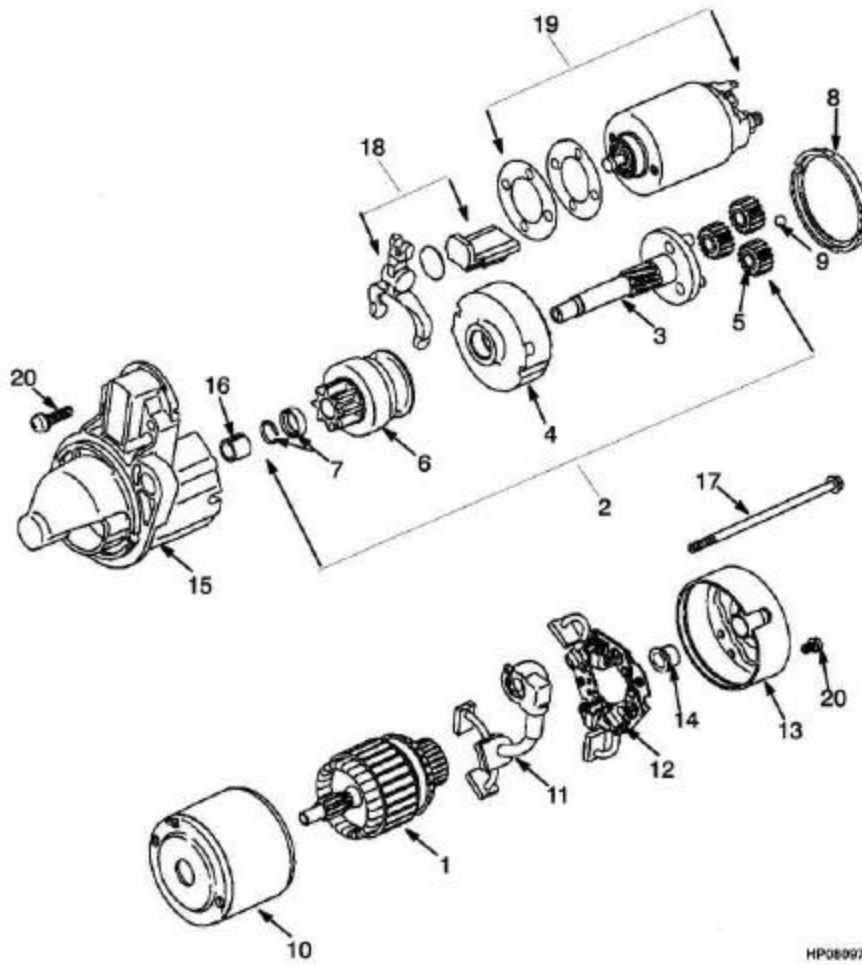
## MOTOR DE PARTIDA (GASOLINA /GLP) ARRANQUE (GASOLINA /GLP)

=&gt; S/N A884Y1500X

<u>Ref</u>	<u>Código</u>	<u>Descrição</u>	<u>Descripción</u>	<u>Qtde/Cant</u>	<u>Obs.</u>
	918139600	Motor de partida	Arranque	1	
1	901991817	Solenóide motor partida	Interruptor	1	
2	901991803	Tampa m.partida	Soporte	1	
3	901286812	Luva m. partida	Casquillo	1	
4	901286814	Suporte escova.m.pa	Porta escobilla	1	
5	900296827	Mola	Resorte	3	
6	901286816	Escova mot.partida	Escobilla	1	
7	901286811	Tampa m. partida	Soporte	1	
8	901286813	Luva m. partida	Casquillo	1	
9	901991802	Carcaça	Horquilla	1	
10	901286818	Escova m.partida	Escobilla	2	
11	901286820	Reparo m. partida	Tapón	1	
12	901286819	Induzido m. partid	Inducido	1	
13	901286806	Automático motor parti	Embrague	1	
14	901286807	Parafuso	Tornillo	1	
15	901286804	Arruela	Arandela	1	
16	901286809	Alavanca	Palanca	1	
17	901286810	Prisioneiro	Espárrago	2	
18	505972514	Parafuso	Tornillo	2	
19	449022013	Arruela de pressão	Arandela de seguridad	2	
20	449021006	Arruela	Arandela	2	

**MOTOR DE PARTIDA (GASOLINA/GLP)  
ARRANQUE (GASOLINA/GLP)**

(Figura 4-24)



HP080979

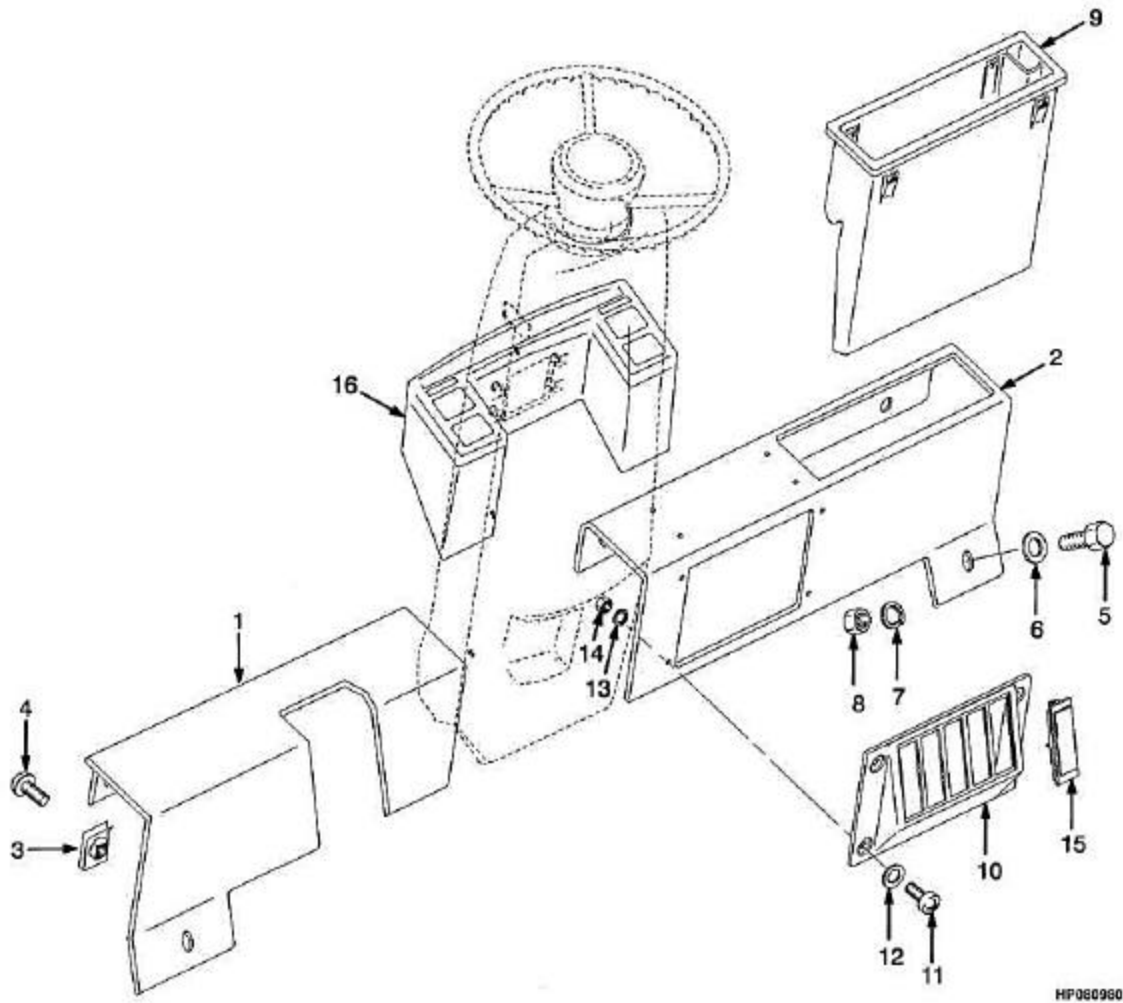
## MOTOR DE PARTIDA (GASOLINA/GLP) ARRANQUE (GASOLINA/GLP)

S/N A884Y1500X =&gt;

<u>Ref</u>	<u>Código</u>	<u>Descrição</u>	<u>Descripción</u>	<u>Qtde/Cant</u>	<u>Obs.</u>
	918139600	Motor de partida	Arranque	1	
1	902361801	Induzido	Inducido	1	
2	902361802	Eixo motor partida	Eje	1	
3	902361803	Cj. eixo motor partida	Eje	1	
4	902361804	Bendix	Engranaje	1	
5	902361805	Engrenagem	Engranaje	3	
6	902361806	Automático mot.partida	Juego de piñones	1	
7	902361806	Automático mot.partida	Juego de piñones	1	
8	902361808	Vedação	Empaquetadura	1	
9	902361809	Esfera	Bola	1	
10	902361810	Cj. flange	Horquilla	1	
11	902361811	Escova	Escobilla	1	
12	902361812	Cj. suporte escova	Porta escobilla	1	
12	902361813	Mola	Resorte	1	
12	902631814	Escova da mola	Resorte	1	
13	902361815	Suporte	Soporte	1	
14	902361816	Rolamento	Cojinete	1	
15	902361817	Cj. mancal	Cojinete	1	
16	901286812	Luva m. partida	Casquillo	1	
17	902361818	Prisioneiro	Espárrago	2	
18	902361819	Alavanca	Palanca	1	
19	902361820	Solenóide	Interruptor	1	
20	901286807	Parafuso	Tornillo	1	

# INSTRUMENTOS CUADRO INSTRUMENTOS

(Figura 4-25)



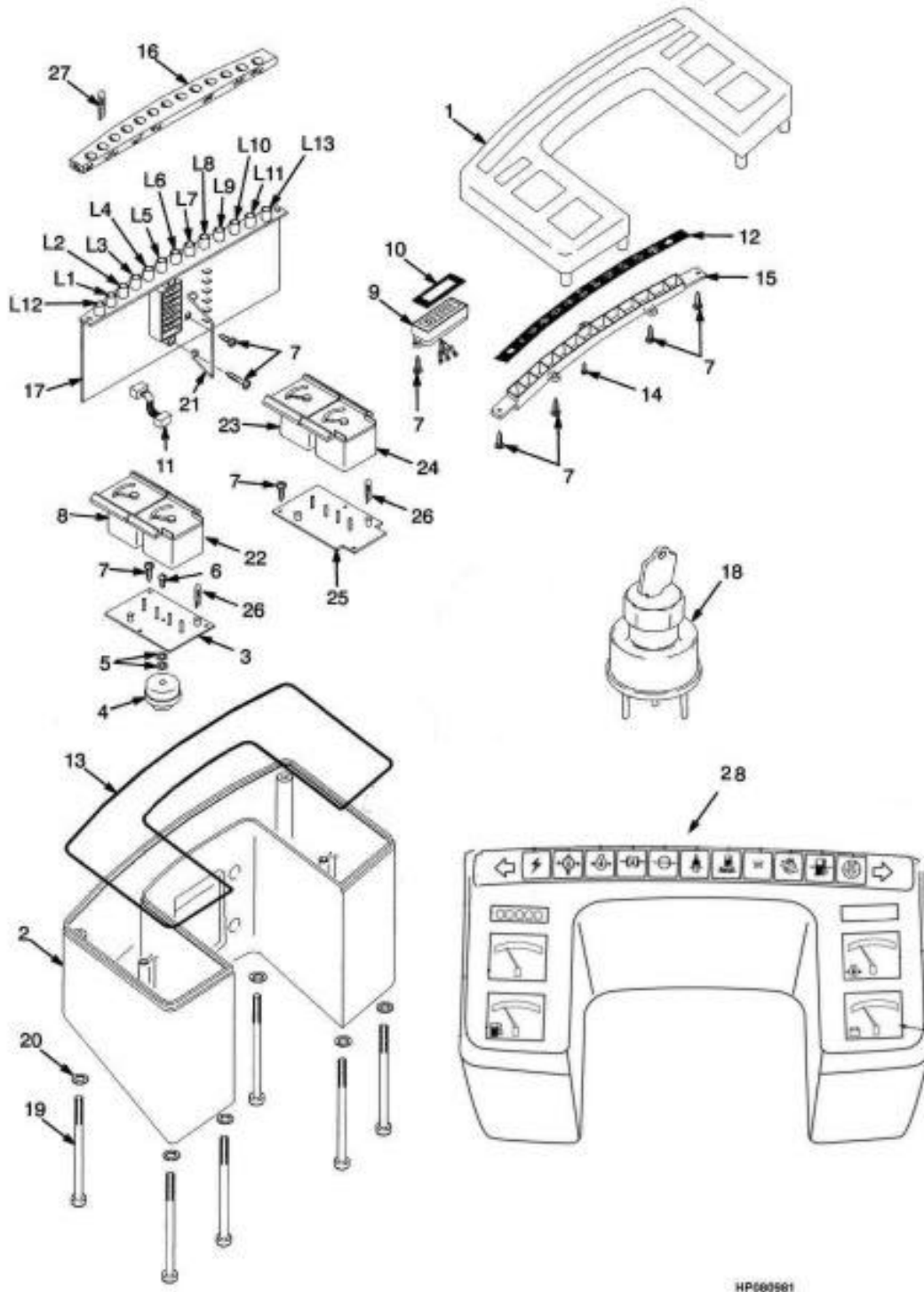
## INSTRUMENTOS

### CUADRO INSTRUMENTOS

<u>Ref</u>	<u>Código</u>	<u>Descrição</u>	<u>Descripción</u>	<u>Qtde/Cant</u>	<u>Obs.</u>
1	790009476	Inst. painel LE	Cuadro Instrumentos LI	1	
2	790009477	Inst. painel LD	Cuadro Instrumentos LD	1	
3	900003270	Porca	Tuerca	4	
4	932729905	Parafuso	Tornillo	4	
5	449001013	Parafuso	Tornillo	1	
6	449021001	Arruela	Arandela	1	
7	449022016	Arruela de pressão	Arandela de seguridad	1	
8	449015014	Porca	Tuerca	1	
9	520036895	Porta documentos	Compartimiento	1	
10	790009450	Suporte	Bisel	1	
11	504574274	Parafuso	Tornillo	4	
12	940004903	Arruela	Arandela	4	
13	449022019	Arruela de pressão	Arandela de seguridad	4	
14	937100903	Porca	Tuerca	4	
15	518797696	Tampa do painel	Tapa	5	
16	###	Cj. de instrumentos	Cj. de instrumentos	1	

# CONJUNTO DE INSTRUMENTOS CONJUNTO DE INSTRUMENTOS

(Figura 4-26)



HP660561

## CONJUNTO DE INSTRUMENTOS CONJUNTO DE INSTRUMENTOS

**Atenção:** Consulte a coluna correta

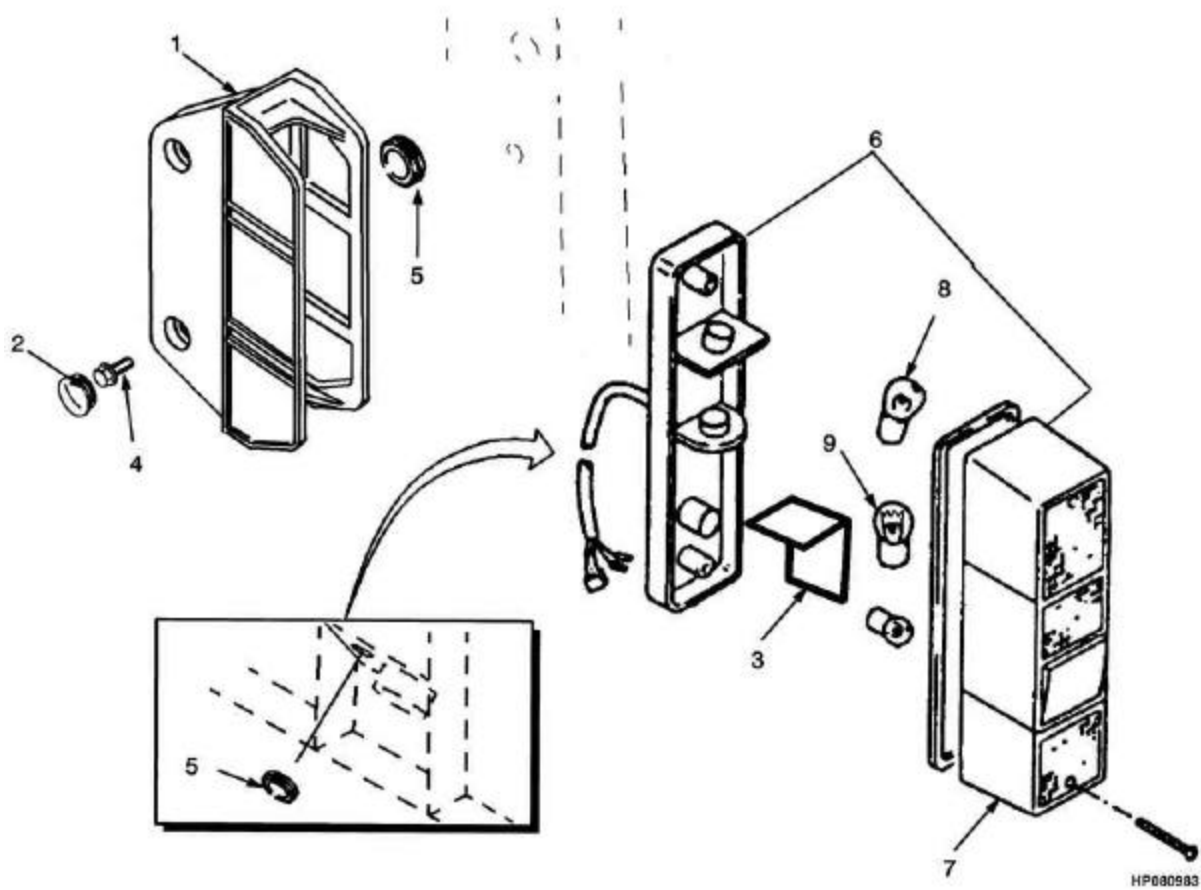
Coluna/columna A: Gasolina/GLP

**Atención:** Consulte la columna correcta

Coluna/columna B: Diesel

Ref	Código	Descrição	Descripción	Qtde/Cant		Obs.
				A	B	
	790009540	Instrumentos gasolina	Cj. de instrumentos gasolina	1		
	790009541	Instrumentos Diesel	Cj. de instrumentos Diesel		1	
1	790005225	Tampa painel	Tapa	1	1	
2	790009454	Caixa do painel	Caja	1	1	
3	790009453	Circuito	Circuito	1	1	
4	790009471	Alarme	Alarma	1	1	
5	790009458	Arruela	Arandela	1	1	
6	790009572	Parafuso	Tornillo	1	1	
7	520350804	Parafuso	Tornillo	17	14	
8	790009456	Indicador temperatura	Indicador de temperatura	1	1	
9	520350805	Horímetro	Horometro	1	1	
10	790009459	Junta	Junta	1	1	
11	790009472	Jogo cabos	Cableado	1	1	
12	790009460	Visor alerta	Filtro	1	1	
13	790009461	Guarnição	Junta	1	1	
14	790009462	Parafuso	Tornillo	1	1	
15	790009463	Caixa	Carcasa	1	1	
16	790009464	Moldura	Junta	1	1	
17	790009473	Circuito	Circuito	1	1	
18	790009070	Miolo chave ignição	Llave de encendido	1	1	
19	790009491	Kit. Parafuso	Juego de Tornillo	8	8	
20	940004903	Arruela	Arandela	8	8	
21	790009475	Grampo	Resorte	1	1	
22	790009455	Marcador combustível	Indicador combustible	1	1	
23	790009537	Indicador de óleo	Indicador presión de aceite	1	1	
24	790009538	Voltímetro	Voltímetro	1	1	
25	790009539	Circuito	Circuito	1	1	
26	790009466	Lâmpada	Bombilla			
27	790009474	Lâmpada	Bombilla			
28	790009669	Cj. de instrumentos	Cj. De instrumentos			S/N A884Y2856B =>

**LUZES**  
**LUCES**  
(Figura 4-27)



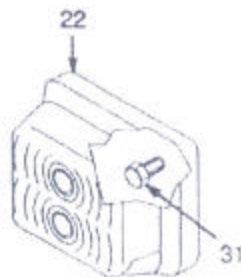
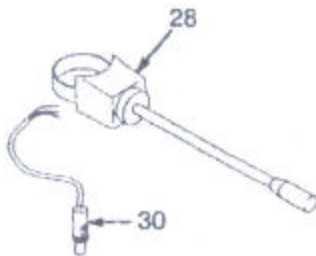
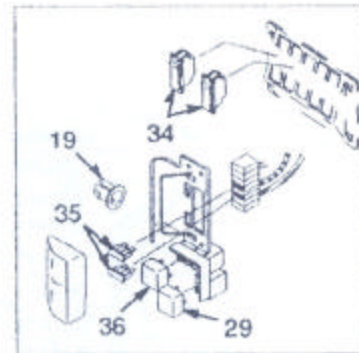
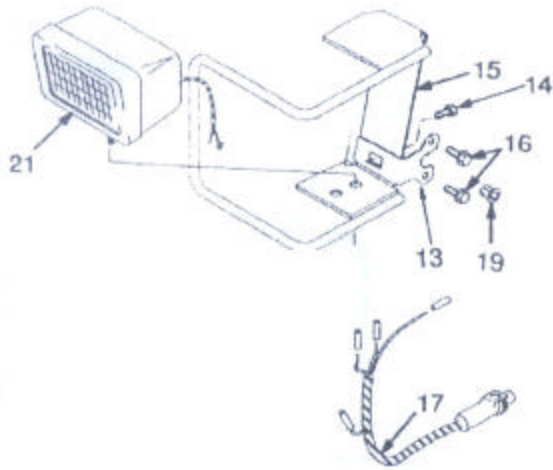


**LUZES**  
**LUCES**

<b>Ref</b>	<b>Código</b>	<b>Descrição</b>	<b>Descripción</b>	<b>Qtde/Cant</b>	<b>Obs.</b>
1	580000118	Suporte	Soporte	2	
2	580000119	Tampa	Tapón	2	
3	518801629	Protetor lant.	Protección	2	
4	504230231	Parafuso	Tornillo	4	
5	505976544	Luva da lanterna	Arandela de caucho	3	
6	520045031	Lanterna traseira	Cj. de luces	2	
7	518800691	Lente	Lente	1	
7	518800650	Lente	Lente	1	
7	520045058	Lente	Lente	1	
8	060050500	Bulbo	Bombilla	2	
9	901162818	Lâmpada	Bombilla	1	

# SISTEMA DE ILUMINAÇÃO SISTEMA DE LUCES

(Figura 4-28)



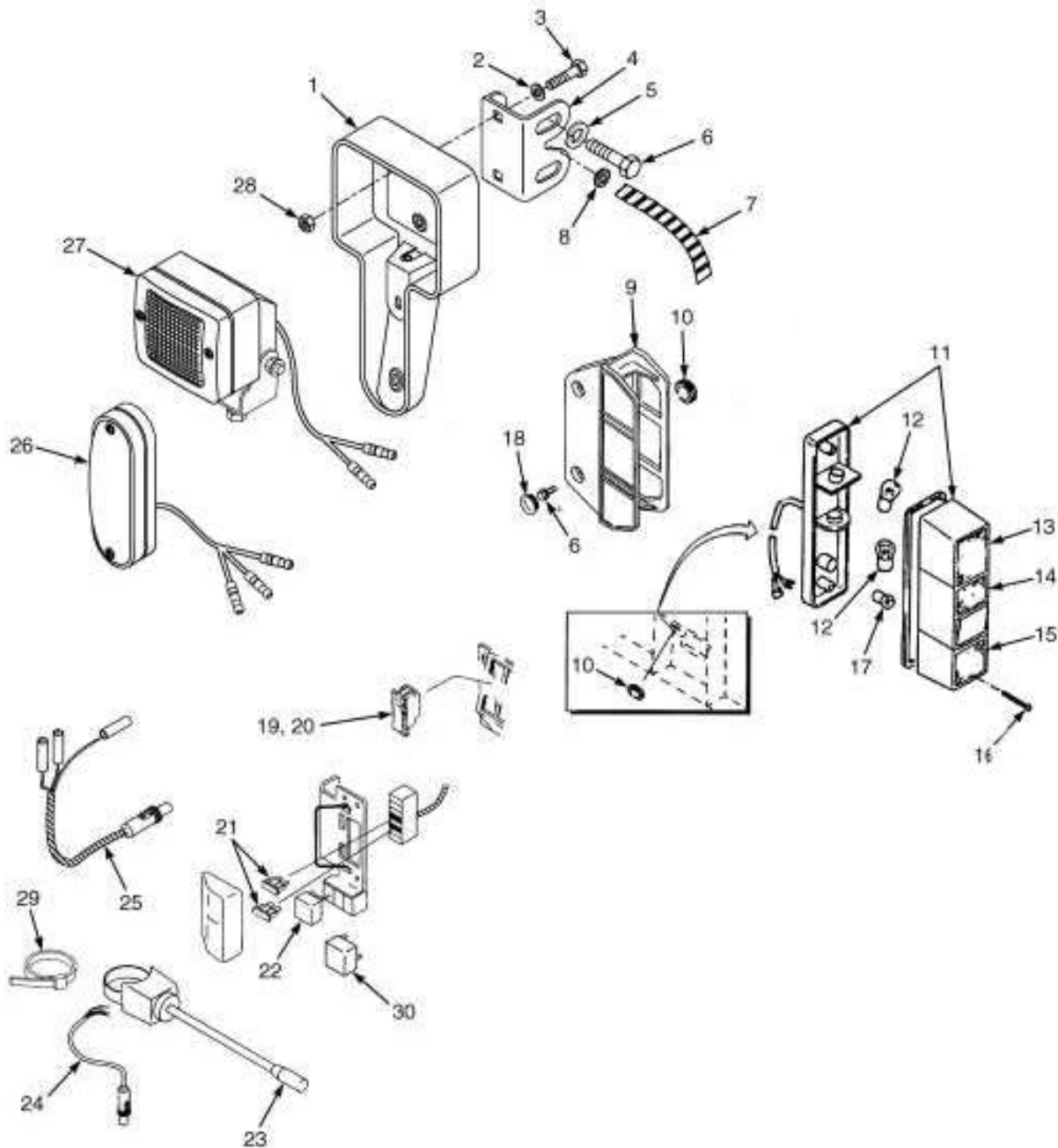
## SISTEMA DE ILUMINAÇÃO SISTEMA DE LUCES

=&gt; S/N A884Y03046B

<u>Ref</u>	<u>Código</u>	<u>Descrição</u>	<u>Descripción</u>	<u>Qtde/Cant</u>	<u>Obs.</u>
13	518801611	Chapa	Placa	3	
14	518801686	Parafuso	Perno	3	
14	502566901	Arruela	Arandela	3	
14	504229298	Porca	Tuerca	3	
15	518801606	Suporte LE	Soporte LI	1	
15	518801699	Suporte LD	Soporte LD	1	
15	504268794	Suporte	Soporte	1	
16	504230231	Parafuso	Tornillo	6	
17	900003244	Chicote	Cable	3	
18	901263101	Bucha	Buje	2	
19	900003245	Bucha	Buje	5	
21	505974568	Farol	Faro	3	
21	580023746	Lâmpada	Lampada	1	
22	258665500	Lâmpada	Lampada	2	
22	296323310	Lâmpada	Lampada	1	
22	900109816	Lâmpada	Lampada	1	
22	296322908	Lente	Lente	1	
28	580000032	Chave de seta	Palanca de dirección	1	
29	505976568	Rele-pisca	Relé parpadeo	1	
30	520038856	Chicote	Cable	1	
31	516987826	Parafuso	Tornillo	4	
34	505974539	Interruptor	Interruptor	2	
34	505974531	Cobertura do interruptor	Tapa del inturrptor	2	
35	900003243	Fusível 25 amp.	Fusible 25 amp.	2	
36	518796658	Relê	Relé	1	

# SISTEMA DE ILUMINAÇÃO SISTEMA DE LUCES

(Figura 4-29)



BP080190

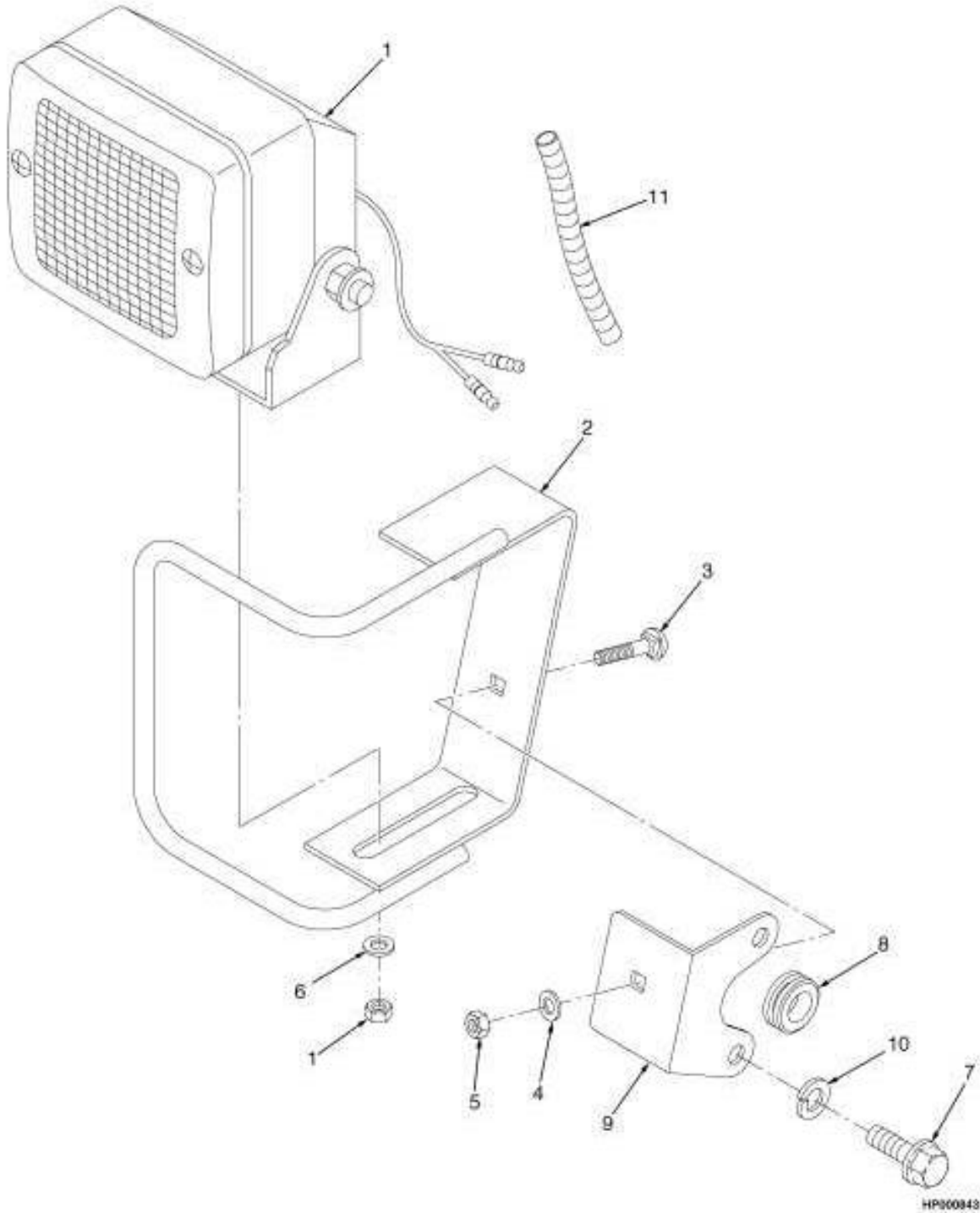
## SISTEMA DE ILUMINAÇÃO SISTEMA DE LUCES

S/N A884Y03047B =&gt;

<b>Ref</b>	<b>Código</b>	<b>Descrição</b>	<b>Descripción</b>	<b>Qtde/Cant</b>	<b>Obs.</b>
1	580033719	Protetor (luz)	Protector (luz)	2	
2	580017101	Arruela	Arandela	4	
3	504241771	Parafuso	Perno	4	
4	580033440	Suporte (luz)	Soporte (luz)	2	
5	940400908	Arruela trava	Arandela de seguridad	4	
6	504060774	Parafuso	Tornillo	4	
7	580041474	Guia	Conducto	2	
8	900003245	Arruela de vedação	Arandela de caucho	2	
8	580040055	Tampa	Tapón (Sin Luz)	2	
9	580000118	Suporte	Soporte	2	
9	505976529	Suporte (com cabina)	Soporte (con cabina)	2	
10	505976544	Arruela de vedação	Arandela de caucho	2	
11	520045031	Conjunto de luzes	Conjunto de luces	2	
12	060050500	Lampada	Bombilla	2	
13	520045058	Lente (ambar)	Lente (ambar)	1	
14	518800650	Lente (vermelha)	Lente (rojo)	1	
15	518800691	Lente (incolor)	Lente (cristalino)	1	
16	901162828	Tornillo	Tornillo	2	
17	901162818	Lampada	Bombilla	1	
18	580000119	Tampa	Tapón	4	
19	505974531	Lente	Lente	1	
20	505974539	Interruptor	Interruptor	1	
21	900003243	Fusivel (25 amperes)	Fusible (25 amperios)	2	
21	505972555	Fusivel (10 amperes)	Fusible (10 amperios)	1	
22	505976568	Rele (pisca)	Destellante	1	
23	580000032	Indicador de direção	Interruptor (señal de dirección)	1	
24	520038856	Chicote	Cableado	1	
25	900003244	Chicote	Cableado	2	
26	580033442	Luz lateral	Luz lateral	2	
26	296323310	Lampada	Bombilla	1	
26	580044511	Lampada de direção	Bombilla de dirección	1	
26	580044512	Lente	Lente	1	
27	580033441	Farol	Faro	2	
27	580023746	Lampada	Bombilla	1	
28	505970500	Porca	Tuerca	4	
29	312850042	Abraçadeira	Abazadera de zuncho	1	
30	518796658	Rele (30 amperes)	Relé (30 amperios)	1	

# SISTEMA DE ILUMINAÇÃO SISTEMA DE LUCES

(Figura 4-30)



## SISTEMA DE ILUMINAÇÃO SISTEMA DE LUCES

=&gt; S/N A884Y03048B

<u>Ref</u>	<u>Código</u>	<u>Descrição</u>	<u>Descripción</u>	<u>Qtde/Cant</u>	<u>Obs.</u>
1	580033441	Farol	Faro	1	
1	NFS	Porca	Tuerca	1	
2	504268794	Suporte	Soporte	1	
3	518801686	Parafuso	Perno	1	
4	502566901	Arruela	Arandela	1	
5	504229298	Porca	Tuerca	1	
6	580035444	Arruela	Arandela	1	
7	504060774	Parafuso	Tornillo	2	
8	900003245	Vedação	Arandela de caucho	1	
9	518801611	Suporte	Soporte	1	
10	940400908	Arruela	Arandela	1	
11	580041251	Conduite	Conducto	1	





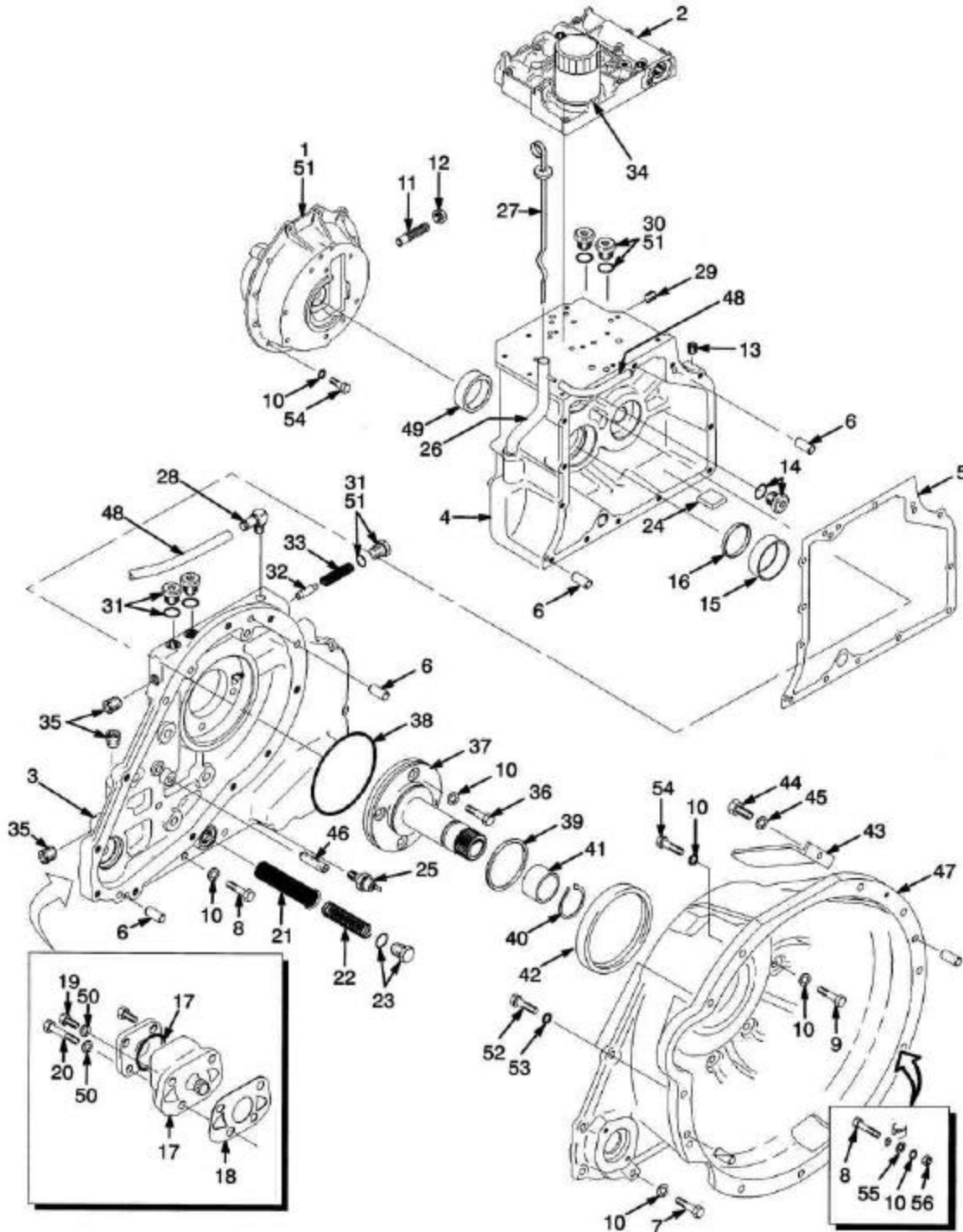
**TRANSMISSÃO**  
**TRANSMISIÓN**

5

TRANSMISSÃO (SERIE T078)	<i>TRANSMISIÓN (SERIE T078)</i>	5-1
EMBREGEM FRENTE/RÉ (SERIE T078)	<i>EMBRAGUE AVANCE /RETROCESO (SERIE T078)</i>	5-2
TRANSMISSÃO (SERIE T080)	<i>TRANSMISIÓN (SERIE T080)</i>	5-3
TRANSMISSÃO (SERIE T080)	<i>TRANSMISIÓN (SERIE T080)</i>	5-4
TRANSMISSÃO (SERIE T109)	<i>TRANSMISIÓN (SERIE T109)</i>	5-5
TRANSMISSÃO (SERIE T109)	<i>TRANSMISIÓN (SERIE T109)</i>	5-6
EMBREGEM FRENTE/RÉ	<i>EMBRAGUE AVANCE /RETROCESO</i>	5-7
EIXO DE ENTRADA (T080)	<i>EJE DE ENTRADA (T080)</i>	5-8
EIXO DE ENTRADA (T080)	<i>EJE DE ENTRADA (T080)</i>	5-9
EIXO DE ENTRADA (T109)	<i>EJE DE ENTRADA (T109)</i>	5-10
VÁLVULA DE COMANDO (T078 E T080)	<i>VALVULA DE CONTROL (T078 Y T080)</i>	5-11
VÁLVULA DE CONTROLE (T080 E T109)	<i>VALVULA CONTROL (T080 Y T109)</i>	5-12
COLETOR DA TRANSMISSÃO (T080 E T109)	<i>COLECTOR DE TRANSMISIÓN (T080 Y T109)</i>	5-13
DIFERENCIAL (T078)	<i>DIFERENCIAL (T078)</i>	5-14
DIFERENCIAL (T080 E T109)	<i>DIFERENCIAL (T080 Y T109)</i>	5-15
ACIONAMENTO DA BOMBA	<i>ARRASTRE DE BOMBA</i>	5-16
EIXO DE TRAÇÃO	<i>EJE MOTRIZ</i>	5-17
REFRIGERAÇÃO DA TRANSMISSÃO	<i>REFRIGERACIÓN DE TRANSMISIÓN</i>	5-18
REFRIGERAÇÃO DA TRANSMISSÃO	<i>REFRIGERACIÓN DE TRANSMISIÓN</i>	5-19

**TRANSMISSÃO (SERIE T078)**  
**TRANSMISIÓN (SERIE T078)**

(Figura 5-1)



HP240285

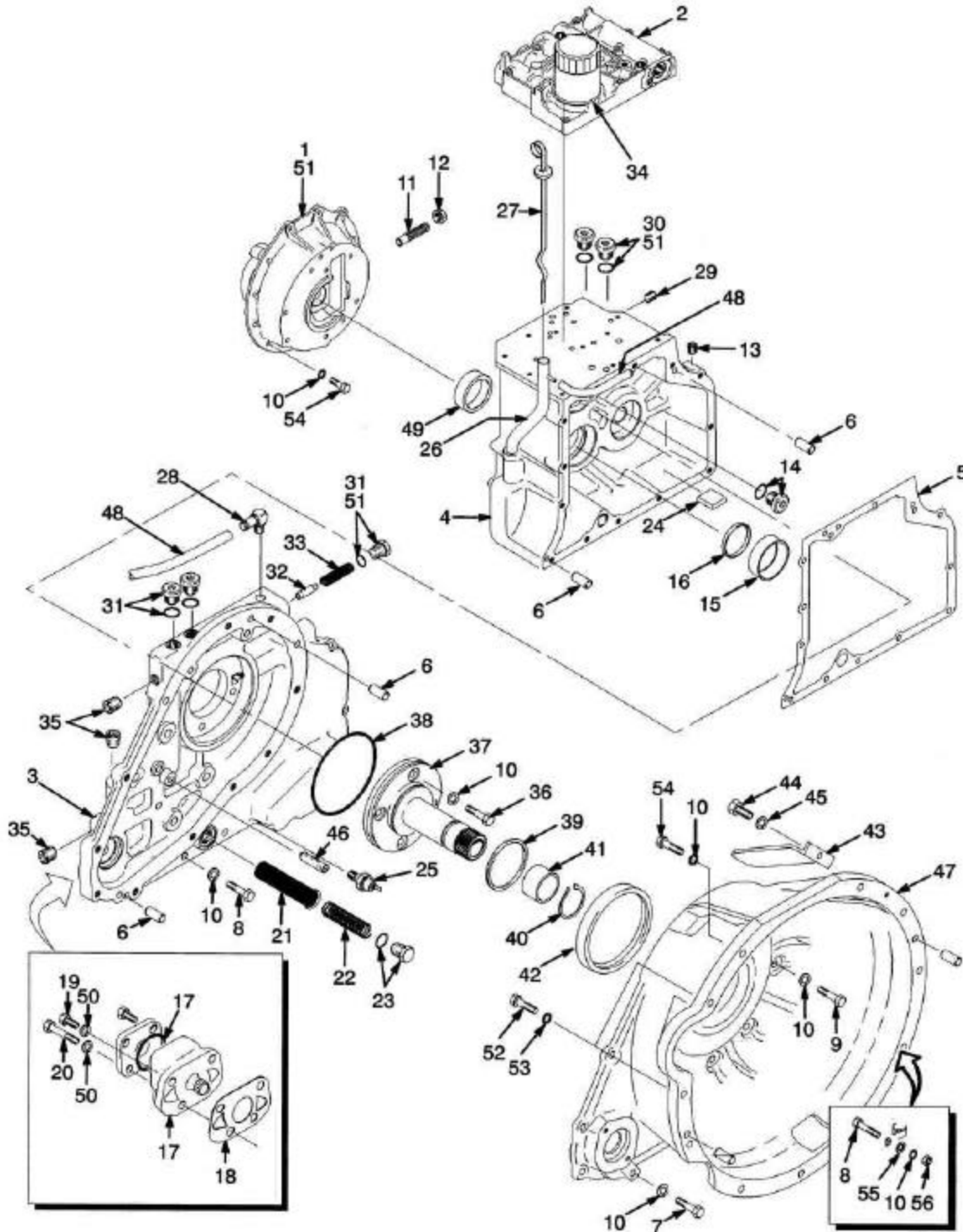
## TRANSMISSÃO (SERIE T078) TRANSMISIÓN (SERIE T078)

Equipamentos importados, anteriores a 2000. Sómente para  
equipos no Brasileños, anteriores a 2000.

<u>Ref</u>	<u>Código</u>	<u>Descrição</u>	<u>Descripción</u>	<u>Qtde/Cant</u>	<u>Obs.</u>
	580001154	Transmissão	Transmisión	1	
1	505971504	Cx. satélite	Diferencial	1	
2	520052877	Válvula de controle	Válvula de control	1	
3	505969569	Tampa	Tapa	1	
4	505967501	Carcaça	Carcasa	1	
5	505967579	Junta	Junta	1	
6	505967544	Pino	Eje	4	
7	449001010	Parafuso	Tornillo	16	
8	449001069	Parafuso	Tornillo	4	
9	449001029	Parafuso	Tornillo	4	
10	449022013	Arruela	Arandela	48	
11	504226279	Parafuso	Tornillo	1	
12	066537700	Porca	Tuerca	1	
13	014931500	Bujão	Tapón	1	
14	315976070	Bujão	Tapón	1	
14	052645200	Anel vedador	Anillo O	1	
15	072387332	Capa rolamento	Tapa de cojinete	1	
16	505967550	Retentor	Retén	1	
17	505963502	Bomba transmissão	Bomba	1	
17	505963566	Retentor	Retén	1	
18	505967584	Junta	Junta	1	
19	449001134	Parafuso	Tornillo	2	
20	449001076	Parafuso	Tornillo	2	
21	505967534	Tela	Pantalla	1	
22	505967588	Mola	Resorte	1	
23	057390000	Conexão	Adaptador	1	
23	052645700	Anel O	Anillo O	1	
24	505967598	Imã transm.	Imán	1	
25	505967573	Interruptor	Interruptor temperatura	1	
26	505967535	Tube	Tube	1	
27	505967554	Vareta	Varilla de nivel	1	
28	505967560	Conexão	Adaptador	1	
29	500428902	Bujão	Tapón	1	
30	500390903	Parafuso	Tornillo	2	
30	052645100	Anel vedador	Anillo O	1	
31	505967551	Bujão	Tapón	3	
31	052645300	Anel vedador	Anillo O	1	
32	505967514	Guia da mola	Carrete	1	
33	505967561	Mola	Resorte	1	

**TRANSMISSÃO (SERIE T078)**  
**TRANSMISIÓN (SERIE T078)**

(Figura 5-1)



HP240285

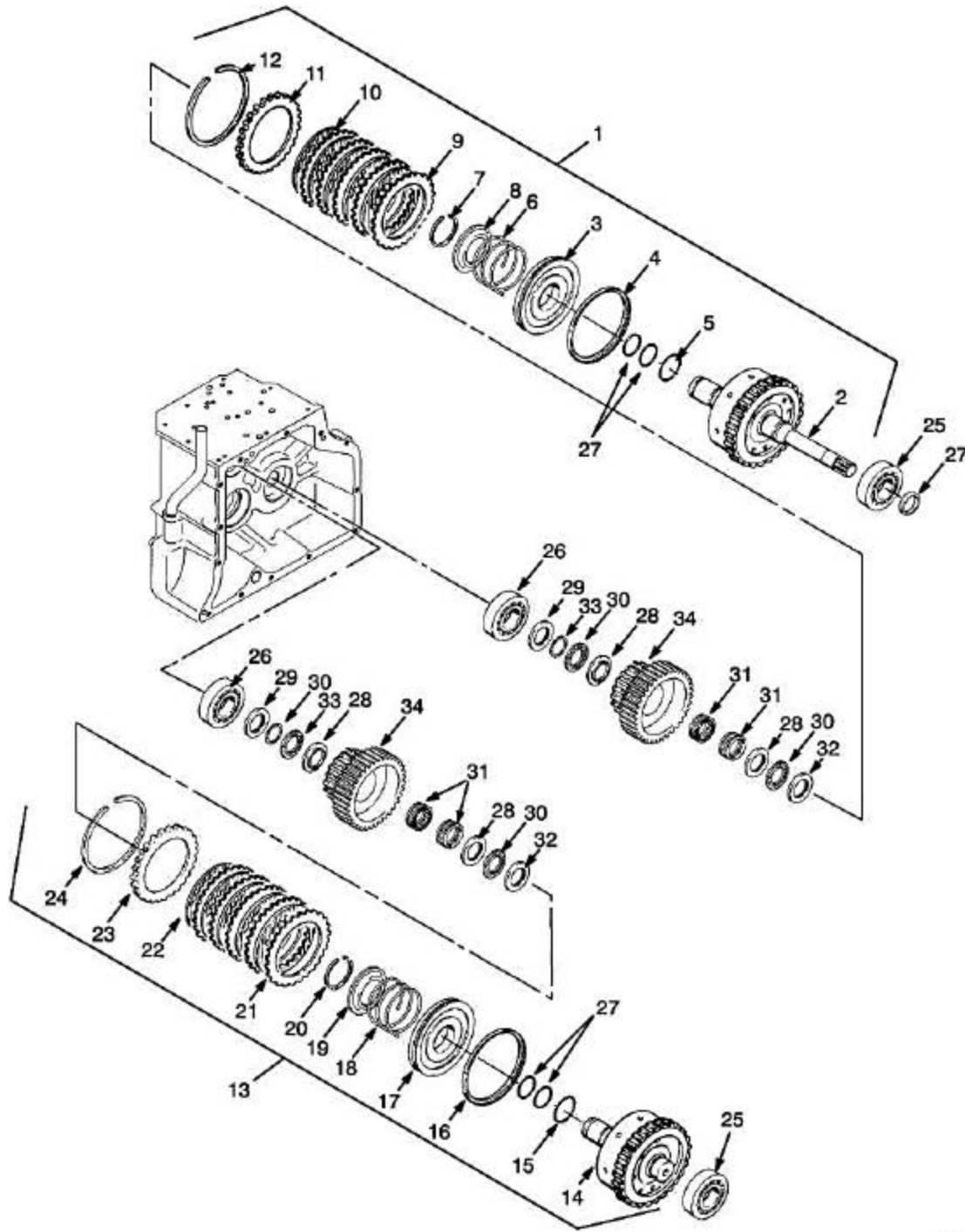
## TRANSMISSÃO (SERIE T078) TRANSMISIÓN (SERIE T078)

Equipamentos importados, anteriores a 2000. Sómente para  
equipos no Brasileños, anteriores a 2000.

<u>Ref</u>	<u>Código</u>	<u>Descrição</u>	<u>Descripción</u>	<u>Qtde/Cant</u>	<u>Obs.</u>
34	505966578	Filtro óleo	Filtro	1	
35	500428901	Bujão	Tapón	3	
36	449001302	Parafuso	Tornillo	4	
37	580000887	Estator	Estator	1	
38	505967511	Anel vedador	Anillo O	1	
39	505971544	Anel O	Anillo O	1	
40	015916500	Anel trava	Fiador anular	1	
41	505967538	Espaçador	Separador	1	
42	505967503	Retentor	Retén	1	
43	518807602	Tampa do conversor	Tapa	2	
44	449001114	Parafuso	Tornillo	2	
45	449022018	Arruela	Arandela	2	
46	505967591	Tubo	Tubo	1	
47	518807614	Carcaça	Carcasa	1	
48	505967562	Mangueira	Manguera	1	
48	926739301	Mangueira	Manguera	1	
49	054803600	Capa rolamento	Tapa de cojinete	1	
50	449022016	Arruela de pressão	Arandela de seguridad	4	
51	500009917	Vedante	Sellador	CN	
52	449001058	Parafuso	Tornillo	2	
53	449022017	Arruela de pressão	Arandela de seguridad	2	
54	449001015	Parafuso	Tornillo	21	
55	449021006	Arruela	Arandela	1	
56	449015044	Porca	Tuerca	1	

**EMFREAGEM FRENTE/RÉ (SERIE T078)**  
**EMBRAGUE AVANCE /RETROCESO (SERIE T078)**

(Figura 5-2)



HP240287

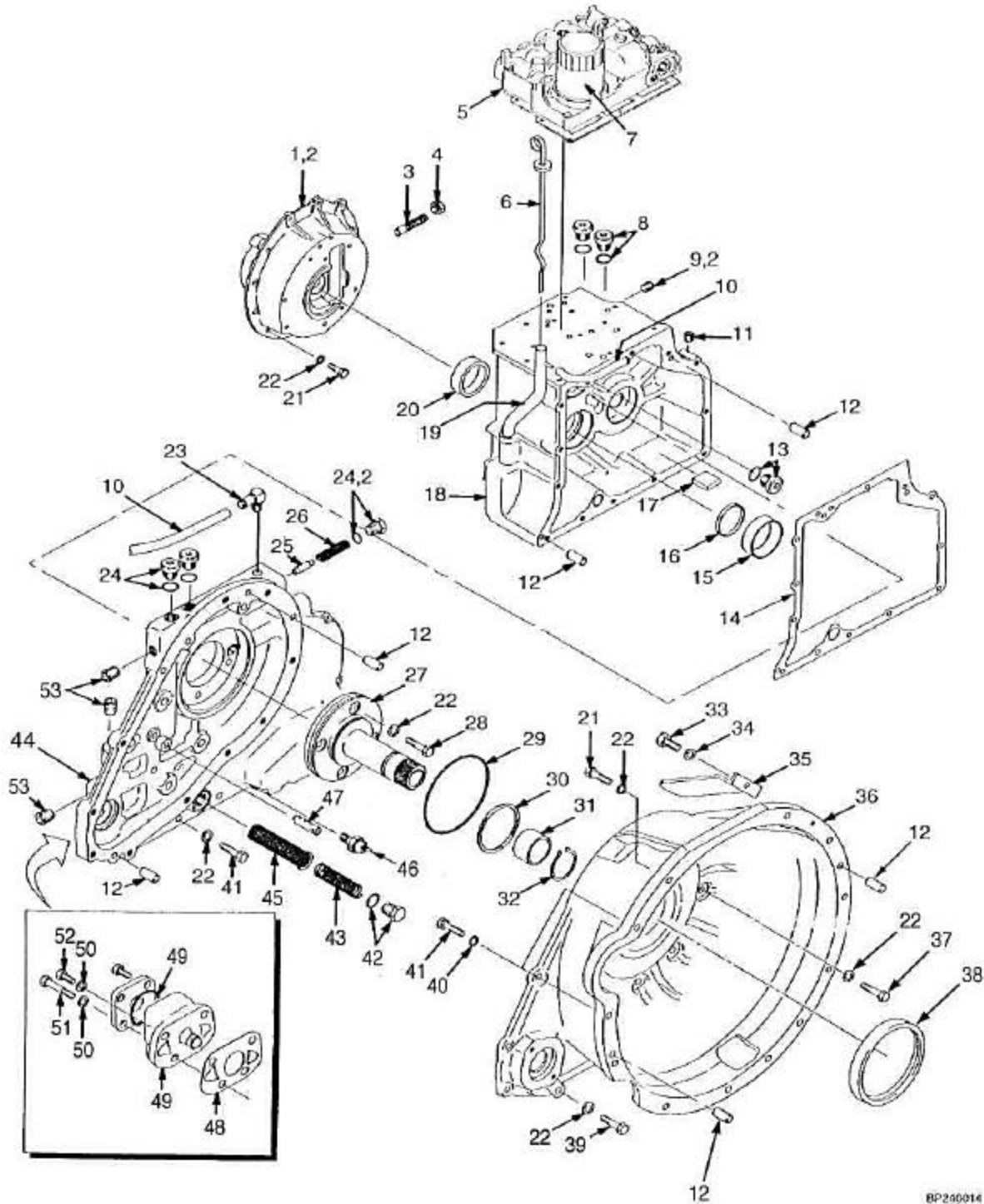
## EMBLEAGEM FRENTE/RÉ (SERIE T078) EMBRAGUE AVANCE /RETROCESO (SERIE T078)

Equipamentos importados, anteriores a 2000. Sómente para  
equipos no Brasileños, anteriores a 2000.

<u>Ref</u>	<u>Código</u>	<u>Descrição</u>	<u>Descripción</u>	<u>Qtde/Cant</u>	<u>Obs.</u>
1	580000886	Embreagem frente	Cj. de embrague adelante	1	
2	580001079	Eixo de entrada	Eje de entrada	1	
3	505971576	Pistão embreag.	Pistón	1	
4	505971555	Retentor	Retén	1	
5	505971564	Anel O	Anillo O	1	
6	505974592	Mola	Resorte	1	
7	500369906	Anel trava	Fiador anular	1	
8	505971505	Guia da mola embr.	Guía	1	
9	580020036	Placa separadora	Placa (Separador)	5	
9	505971578	Separador	Sensor	5	
10	580014555	Placa de fricção	Placa (Fricción)	5	
10	580019516	Placa de fricção	Placa (Fricción)	5	
11	505971583	Placa de pressão	Placa (presión)	1	
12	505971572	Anel trava	Fiador anular	1	
13	505967527	Embreagem ré	Embrague retroceso	1	
14	505971524	Eixo	Eje	1	
15	505971564	Anel O	Anillo O	1	
16	505971555	Retentor	Retén	1	
17	505971576	Pistão embreag.	Pistón	1	
18	505974592	Mola	Resorte	1	
19	505971505	Guia da mola embr.	Guía	1	
20	500369906	Anel trava	Fiador anular	1	
21	505971578	Separador	Separador	5	
22	580014555	Placa de fricção	Placa (Fricción)	5	
23	505971583	Placa de pressão	Placa (presión)	1	
24	505971572	Anel trava	Fiador anular	1	
25	015125800	Rolamento embreagem	Rodamiento de bolas	2	
26	201638000	Rolamento embreagem	Rodamiento de bolas	2	
27	505967545	Anel vedação	Anillo O	5	
28	505967548	Arruela	Arandela	4	
29	505967583	Arruela	Arandela	2	
30	505967526	Mancal embreagem	Cojinete	4	
31	950518927	Rolamento	Cojinete Empuje	4	
32	505967539	Arruela	Arandela	2	
33	505967520	Anel trava	Fiador Anular	2	
34	520035886	Engrenagem	Engranaje	2	
	505974519	Jogo juntas	Cj. retenes	1	

# TRANSMISSÃO (SERIE T080) TRANSMISIÓN (SERIE T080)

(Figura 5-3)



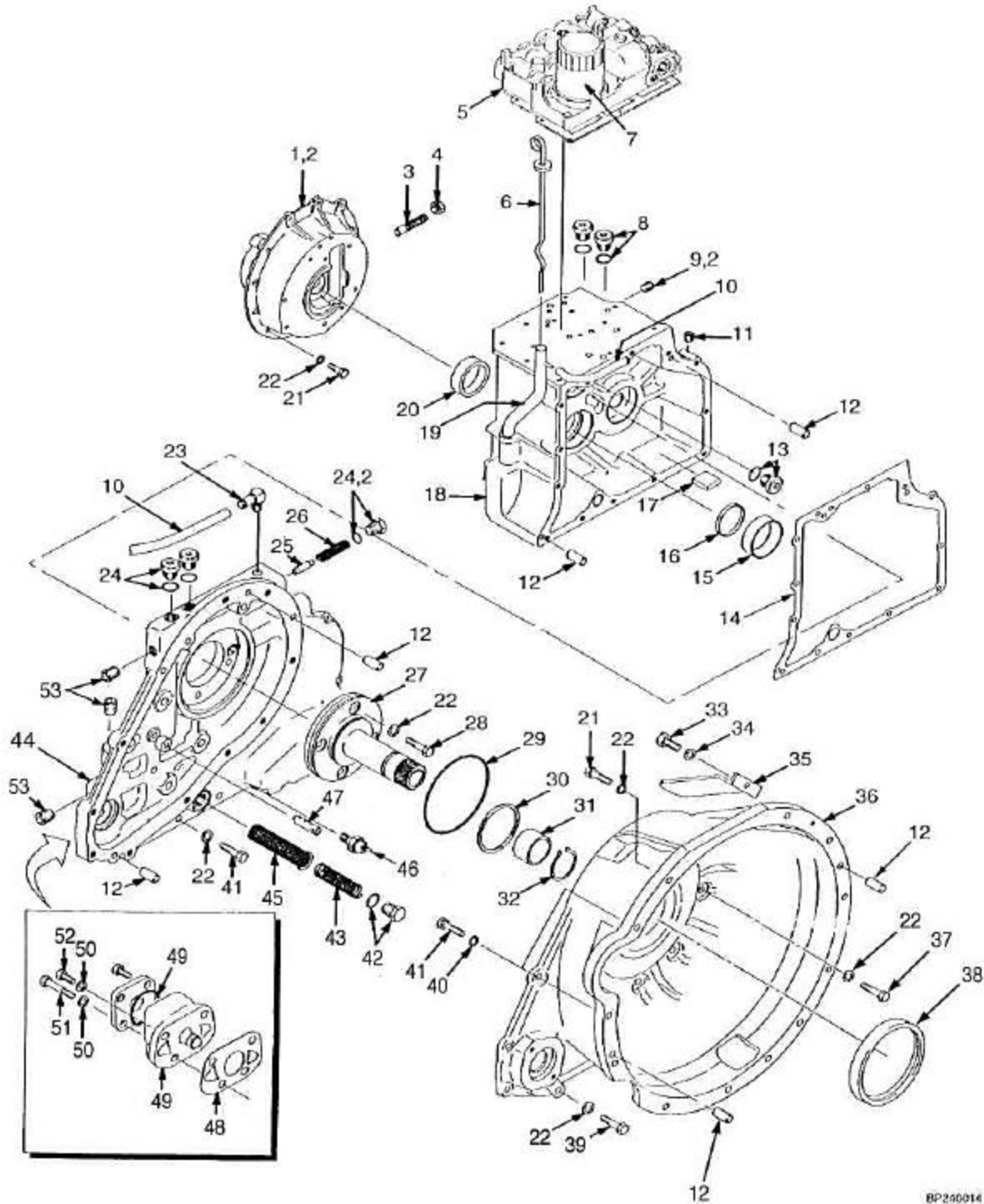


## TRANSMISSÃO (SERIE T080) TRANSMISIÓN (SERIE T080)

<u>Ref</u>	<u>Código</u>	<u>Descrição</u>	<u>Descripción</u>	<u>Qtde/Cant</u>	<u>Obs.</u>
	580009349	Transmissão	Transmisión	1	S/N A884Y1501 <=> A884Y1711Y
	580020389	Transmissão	Transmisión	1	S/N A884Y1712Y <=> A884Y1867Y
	580024522	Transmissão	Transmisión	1	S/N A884Y1868Y <=> A884Y2554A
1	580001783	Cx. satélite	Diferencial	1	
2	520042831	Adesivo	Adhesivo	CN	
3	504226279	Parafuso	Tornillo	1	
4	066537700	Porca	Tuerca	1	
5	520052877	Válvula de controle	Válvula de control	1	
5	580009340	Válvula de controle	Válvula de control	1	
6	505967554	Vareta	Varilla de nivel	1	
7	505966578	Filtro óleo	Filtro	1	
8	500390903	Parafuso	Tornillo	2	
8	052645100	Anel vedador	Anillo O	2	
9	500428902	Bujão	Tapón	1	
10	505967562	Mangueira	Manguera	1	
10	926739301	Mangueira	Manguera	1	
11	014931500	Bujão	Tapón	1	
12	505967544	Pino	Eje	4	
13	315976070	Bujão	Tapón	1	
13	052645200	Anel vedador	Anillo O	1	
14	505967579	Junta	Junta	1	
15	072387332	Capa rolamento	Tapa de cojinete	1	
16	580035877	Retentor	Retén	1	
17	505967598	Imã transm.	Imán	1	
18	505967501	Carcaça	Carcasa	1	
19	505967535	Tubo	Tubo	1	
20	054803600	Capa rolamento	Tapa de cojinete	1	
21	449001015	Parafuso	Tornillo	21	
22	449022013	Arruela de pressão	Arandela de seguridad	21	
23	505967560	Conexão	Adaptador	1	
24	505967551	Bujão	Tapón	3	
24	052645300	Anel vedador	Anillo O	3	
25	505967514	Guia da mola	Carrete	1	
26	580009332	Mola	Resorte	1	
27	580000887	Estator	Estator	1	
28	449001302	Parafuso	Tornillo	4	
29	505967511	Anel vedador	Anillo O	1	
30	505971544	Anel O	Anillo O	1	
31	505967538	Espaçador	Separador	1	

**TRANSMISSÃO (SERIE T080)**  
**TRANSMISIÓN (SERIE T080)**

(Figura 5-3)



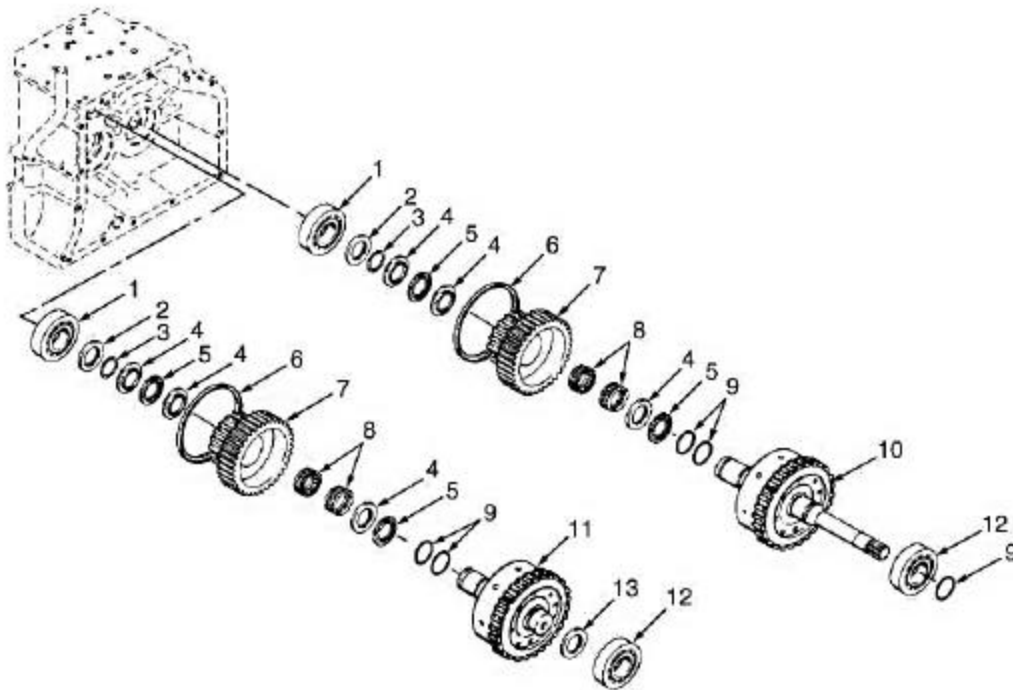
BP260014

## TRANSMISSÃO (SERIE T080) TRANSMISIÓN (SERIE T080)

<u>Ref</u>	<u>Código</u>	<u>Descrição</u>	<u>Descripción</u>	<u>Qtde/Cant</u>	<u>Obs.</u>
32	015916500	Anel trava	Fiador anular	1	
33	449001114	Parafuso	Tornillo	2	
34	449022018	Arruela de pressão	Arandela	2	
35	518807602	Tampa do conversor	Tapa	2	
36	518807614	Carcaça	Carcasa	1	
37	449001069	Parafuso	Tornillo	2	
38	505967503	Retentor	Retén	1	
38	580025891	Retentor	Retén	1	
39	449001010	Parafuso	Tornillo	16	
40	449022017	Arruela	Arandela	2	
41	449001029	Parafuso	Tornillo	4	
42	057390000	Conexão	Adaptador	1	
42	052645700	Anel O	Anillo O	1	
43	505967588	Mola	Resorte	1	
44	505969569	Tampa	Tapa	1	
45	505967534	Tela	Pantalla	1	
46	505967573	Interruptor	Interruptor temperatura	1	
47	505967591	Tubo	Tubo	1	
48	505967584	Junta	Junta	1	
49	505963502	Bomba transmissão	Bomba	1	
49	505963566	Retentor	Retén	1	
50	449022016	Arruela de pressão	Arandela de seguridad	4	
51	449001076	Parafuso	Tornillo	2	
52	449001134	Parafuso	Tornillo	2	
53	500428901	Bujão	Tapón	3	

**TRANSMISSÃO (SERIE T080)**  
**TRANSMISIÓN (SERIE T080)**

(Figura 5-4)



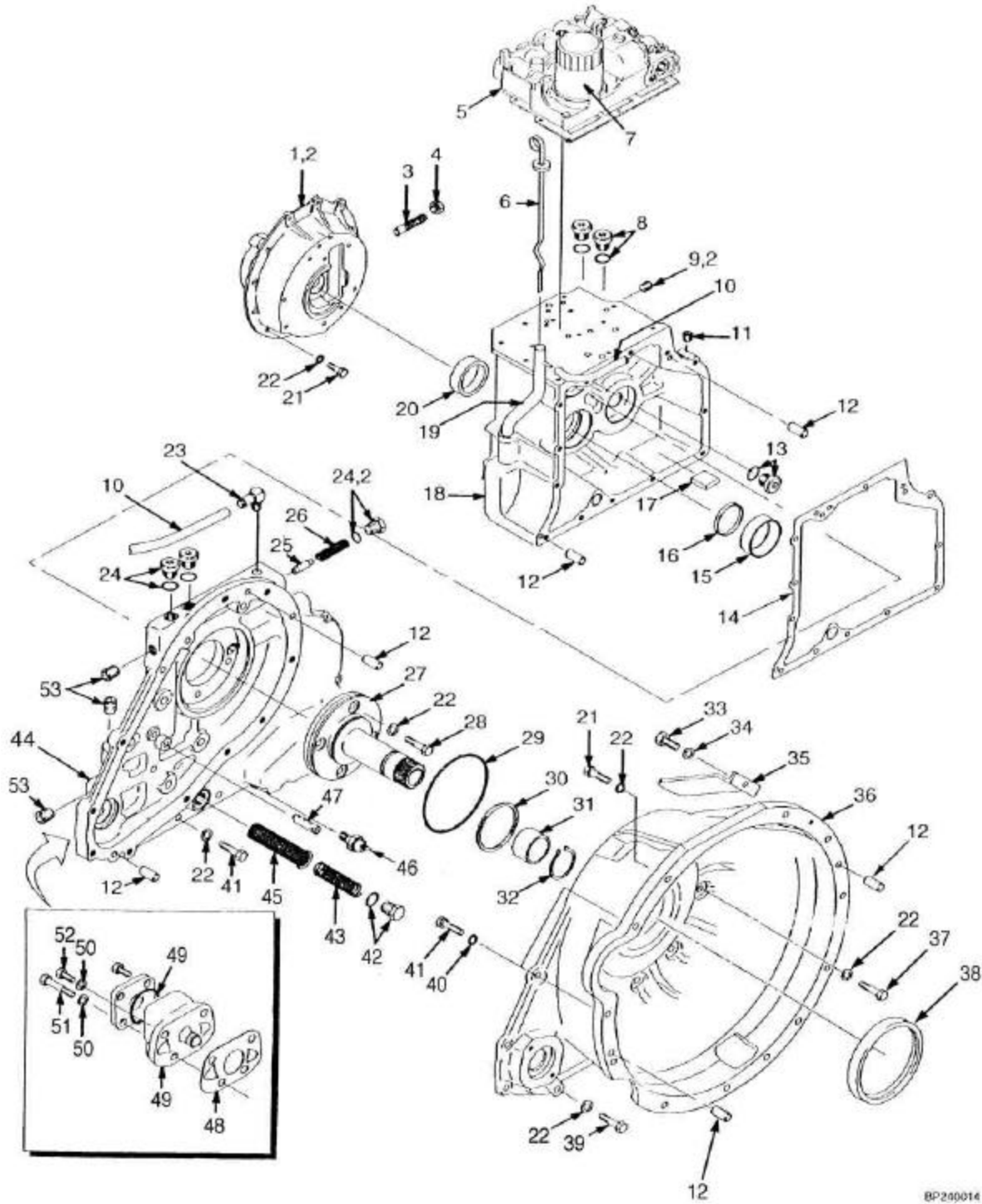
BP240015

## TRANSMISSÃO (SERIE T080) TRANSMISIÓN (SERIE T080)

<u>Ref</u>	<u>Código</u>	<u>Descrição</u>	<u>Descripción</u>	<u>Qtde/Cant</u>	<u>Obs.</u>
	580009349	Transmissão	Transmisión	1	S/N A884Y1501X <=> A884Y1711Y
	580020389	Transmissão	Transmisión	1	S/N A884Y1712Y <=> A884Y1867Y
	580024522	Transmissão	Transmisión	1	S/N A884Y1868Y <=> A884Y2554A
1	201638000	Rolamento embreagem	Rodamiento	1	
2	580001123	Arruela	Arandela	1	
3	505967520	Anel trava	Fiador anular	1	
4	580001122	Arruela	Arandela	3	
5	580001121	Rolamento de agulha	Cojinete Empuje	2	
6	580012280	Anel	Anillo O	1	
7	580020380	Engrenag. saída	Engranaje salida	1	
8	580001120	Rolamento de agulhas	Cojinete	2	
9	505967545	Anel vedação	Anillo O	2	
10	580001138	Embreagem frente	Embrague adelante	1	=> S/NA884Y1627Y
10	580020385	Embreagem frente	Embrague adelante	1	S/N A884Y1628Y <=> A884Y1867Y
10	580024491	Embreagem frente	Embrague adelante	1	S/N A884Y1868Y <=> A884Y2554A
11	580001140	Embreagem	Embrague retroceso	1	=> S/NA884Y1627Y
11	580020386	Embreagem ré	Embrague retroceso	1	S/N A884Y1628Y <=> A884Y1867Y
11	580024492	Embreagem ré	Embrague retroceso	1	S/N A884Y1868Y <=> A884Y2554A
12	015125800	Rolamento embreagem	Rodamiento	1	
13	580001124	Espaçador	Separador	1	

# TRANSMISSÃO (SERIE T109) TRANSMISIÓN (SERIE T109)

(Figura 5-5)



BP260014

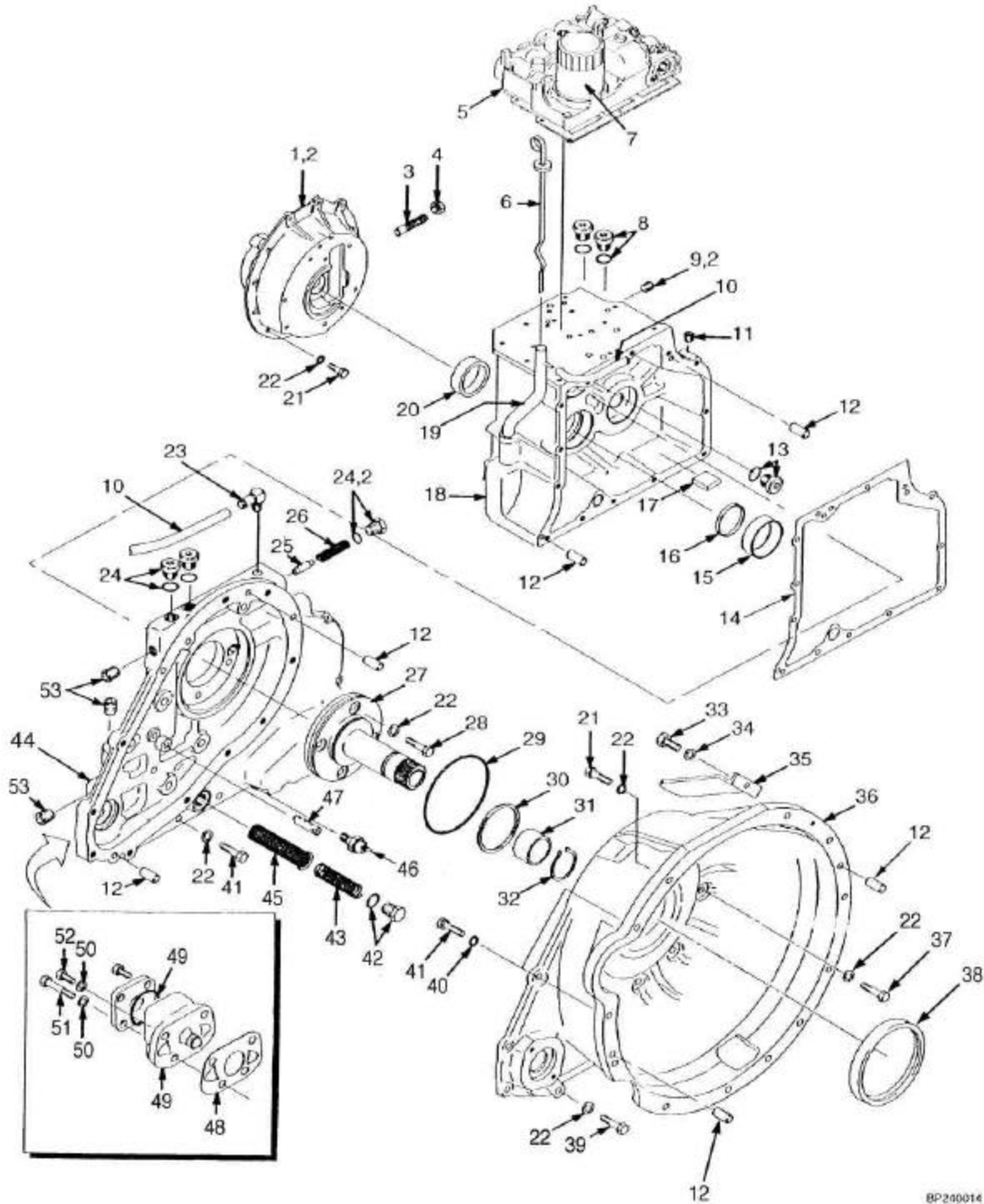
## TRANSMISSÃO (SERIE T109) TRANSMISIÓN (SERIE T109)

S/N A884Y2555A =&gt;

<b>Ref</b>	<b>Código</b>	<b>Descrição</b>	<b>Descripción</b>	<b>Qtde/Cant</b>	<b>Obs.</b>
	580040770	Transmissão	Transmisión	1	S/N A884Y2555A =>
1	580001783	Cx. satélite	Diferencial	1	
2	520042831	Adesivo	Adhesivo	CN	
3	504226279	Parafuso	Tornillo	1	
4	066537700	Porca	Tuerca	1	
5	580009340	Válvula de controle	Válvula de control	1	
6	505967554	Vareta	Varilla de nivel	1	
7	505966578	Filtro óleo	Filtro	1	
8	500390903	Parafuso	Tornillo	2	
8	052645100	Anel vedador	Anillo O	2	
9	500428902	Bujão	Tapón	1	
10	505967562	Mangueira	Manguera	1	
10	926739301	Mangueira	Manguera	1	
11	014931500	Bujão	Tapón	1	
12	505967544	Pino	Eje	4	
13	315976070	Bujão	Tapón	1	
13	052645200	Anel vedador	Anillo O	1	
14	505967579	Junta	Junta	1	
15	072387332	Capa rolamento	Tapa de cojinete	1	
16	580035877	Retentor	Retén	1	
17	505967598	Imã transm.	Imán	1	
18	505967501	Carcaça	Carcasa	1	
19	505967535	Tube	Tube	1	
20	054803600	Capa rolamento	Tapa de cojinete	1	
21	449001015	Parafuso	Tornillo	21	
22	449022013	Arruela de pressão	Arandela de seguridad	21	
23	505967560	Conexão	Adaptador	1	
24	505967551	Bujão	Tapón	3	
24	052645300	Anel vedador	Anillo O	3	
25	505967514	Guia da mola	Carrete	1	
26	580009332	Mola	Resorte	1	
27	580035224	Estator	Stator	1	
28	449001302	Parafuso	Tornillo	4	
29	505967511	Anel vedador	Anillo O	1	
30	505971544	Anel O	Anillo O	1	
31	505967538	Espaçador	Separador	1	
32	015916500	Anel trava	Fiador anular	1	
33	449001114	Parafuso	Tornillo	2	
34	449022018	Arruela	Arandela	2	
35	518807602	Tampa do conversor	Tapa	2	
36	518807614	Carcaça	Carcasa	1	
37	449001069	Parafuso	Tornillo	2	

# TRANSMISSÃO (SERIE T109) TRANSMISIÓN (SERIE T109)

(Figura 5-5)



BP260014



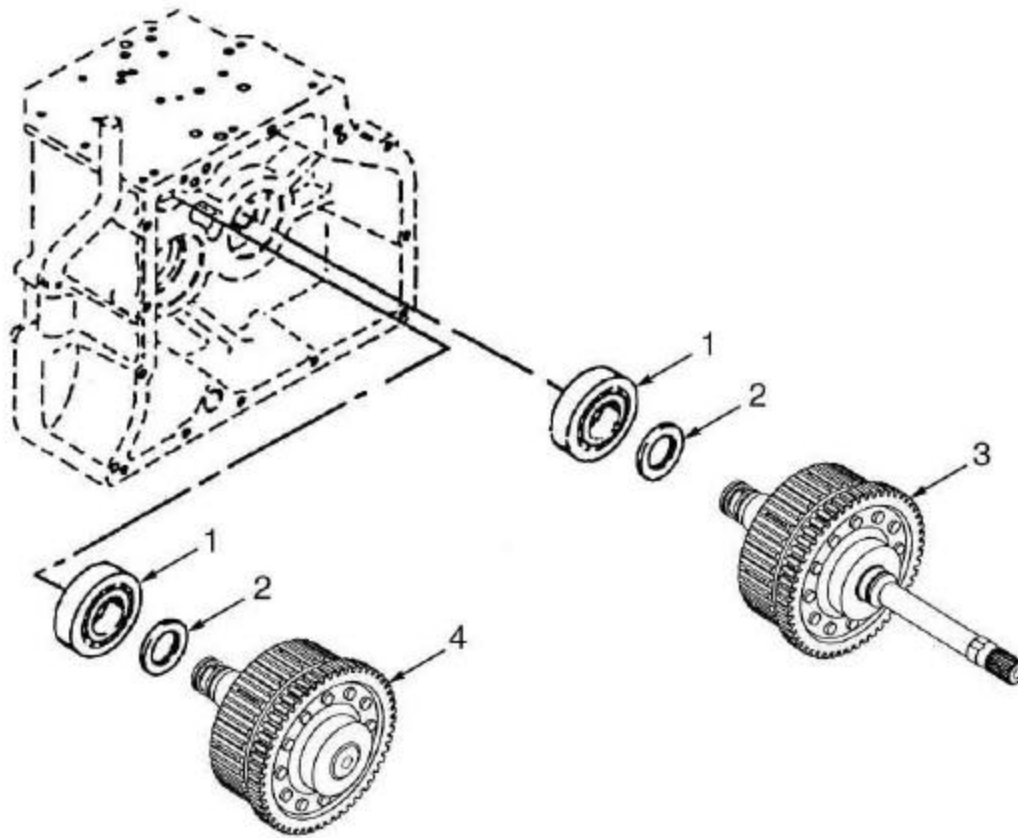
## TRANSMISSÃO (SERIE T109) TRANSMISIÓN (SERIE T109)

S/N A884Y2555A =&gt;

<u>Ref</u>	<u>Código</u>	<u>Descrição</u>	<u>Descripción</u>	<u>Qtde/Cant</u>	<u>Obs.</u>
38	580025891	Retentor	Retén	1	
39	449001010	Parafuso	Tornillo	16	
40	449022017	Arruela	Arandela	2	
41	449001029	Parafuso	Tornillo	2	
42	057390000	Conexão	Adaptador	1	
42	052645700	Anel O	Anillo O	1	
43	505967588	Mola	Resorte	1	
44	505969569	Tampa	Tapa	1	
45	505967534	Tela	Pantalla	1	
46	505967573	Interruptor	Interruptor temperatura	1	
47	505967591	Tube	Tube	1	
48	505967584	Junta	Junta	1	
49	505963502	Bomba transmissão	Bomba	1	
49	505963566	Retentor	Retén	1	
50	449022016	Arruela de pressão	Arandela de seguridad	4	
51	449001076	Parafuso	Tornillo	2	
52	449001134	Parafuso	Tornillo	2	
53	500428901	Bujão	Tapón	3	

**TRANSMISSÃO (SERIE T109)**  
**TRANSMISIÓN (SERIE T109)**

(Figura 5-6)



BP240021

---

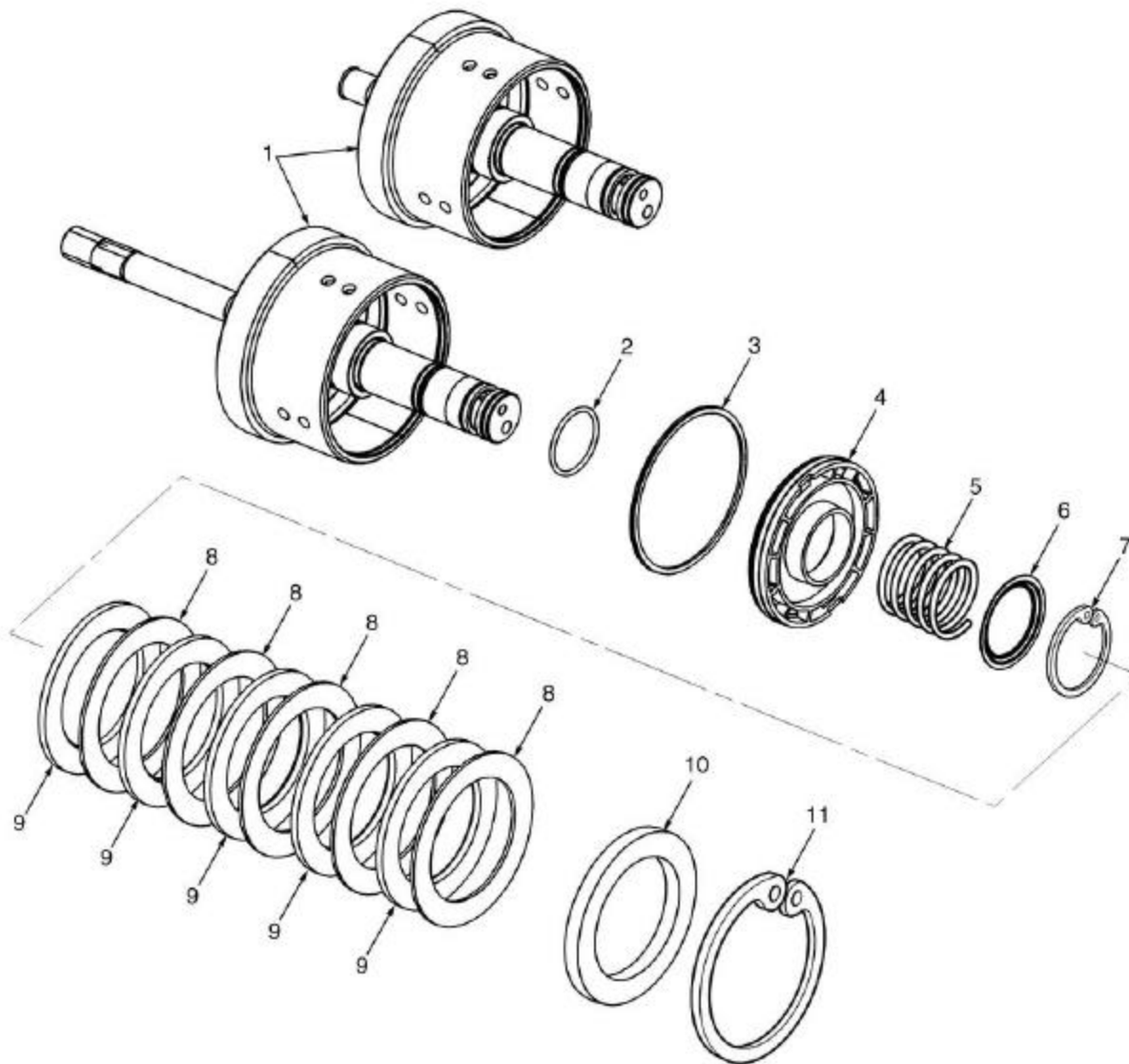
**TRANSMISSÃO (SERIE T109)**  
**TRANSMISIÓN (SERIE T109)**

S/N A884Y2555A =&gt;

<b>Ref</b>	<b>Código</b>	<b>Descrição</b>	<b>Descripción</b>	<b>Qtde/Cant</b>	<b>Obs.</b>
	580040770	Transmissão	Transmisión	1	S/N A884Y2555A =>
1	902232816	Rolamento	Cojinete	2	
2	580040969	Arruela	Arandela	2	
3	580034719	Pacote de discos	Paquete de embrague	1	
4	580034720	Pacote de discos	Paquete de embrague	1	

# EMBREGEM FRENTE/RÉ EMBRAGUE AVANCE /RETROCESO

(Figura 5-7)



BP240013

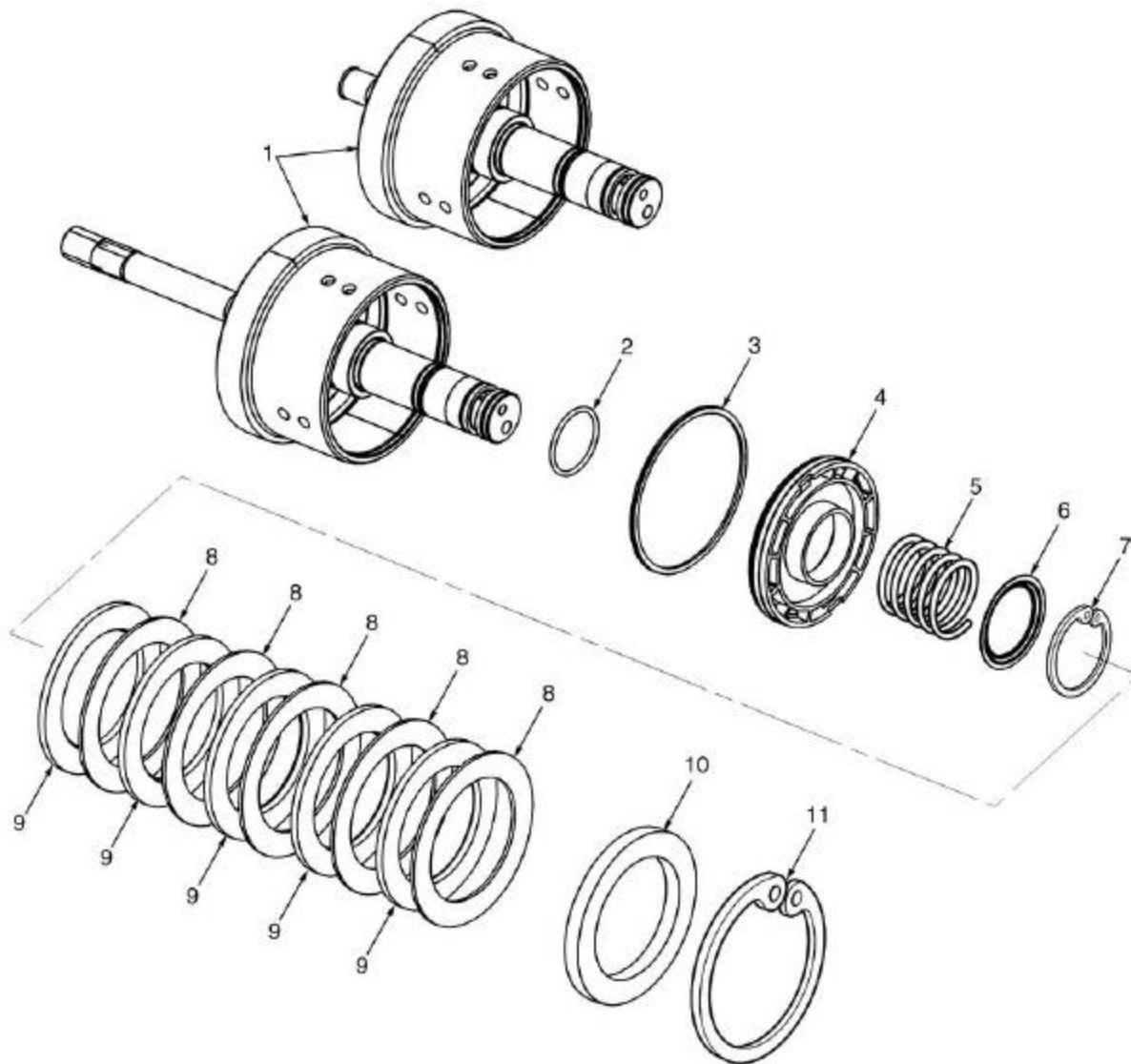
## EMBREGEM FRENTE/RÉ EMBRAGUE AVANCE /RETROCESO

S/N A884Y1501Y <=> A884Y1672Y

<u>Ref</u>	<u>Código</u>	<u>Descrição</u>	<u>Descripción</u>	<u>Qtde/Cant</u>	<u>Obs.</u>
	580001138	Embreagem frente	Embrague adelante	1	=> S/NA884Y1627Y
	580001140	Embreagem ré	Embrague retroceso	1	=> S/NA884Y1627Y
1	580001146	Eixo de entrada embragem	Eje de entrada	1	
1	580001149	Eixo de saída	Eje de salida	1	
2	580001161	Anel O	Anillo O	1	
3	505971555	Retentor	Retén	1	
4	580001165	Pistão da embreagem	Pistón	1	
5	580001163	Mola	Resorte	1	
6	580001167	Guia da mola	Guía	1	
7	580001169	Anel trava	Fiador anular	1	
8	505971578	Separador	Separador	5	
9	580019516	Placa de fricção	Placa (Fricción)	5	
9	580019516	Placa de fricção	Placa (Fricción)	1	
10	580001691	Placa (pressão)	Placa (presión)	1	0.248-0.252"
11	505971572	Anel trava	Fiador anular	1	

**EIXO DE ENTRADA (T080)**  
**EJE DE ENTRADA (T080)**

(Figura 5-8)



BP240013

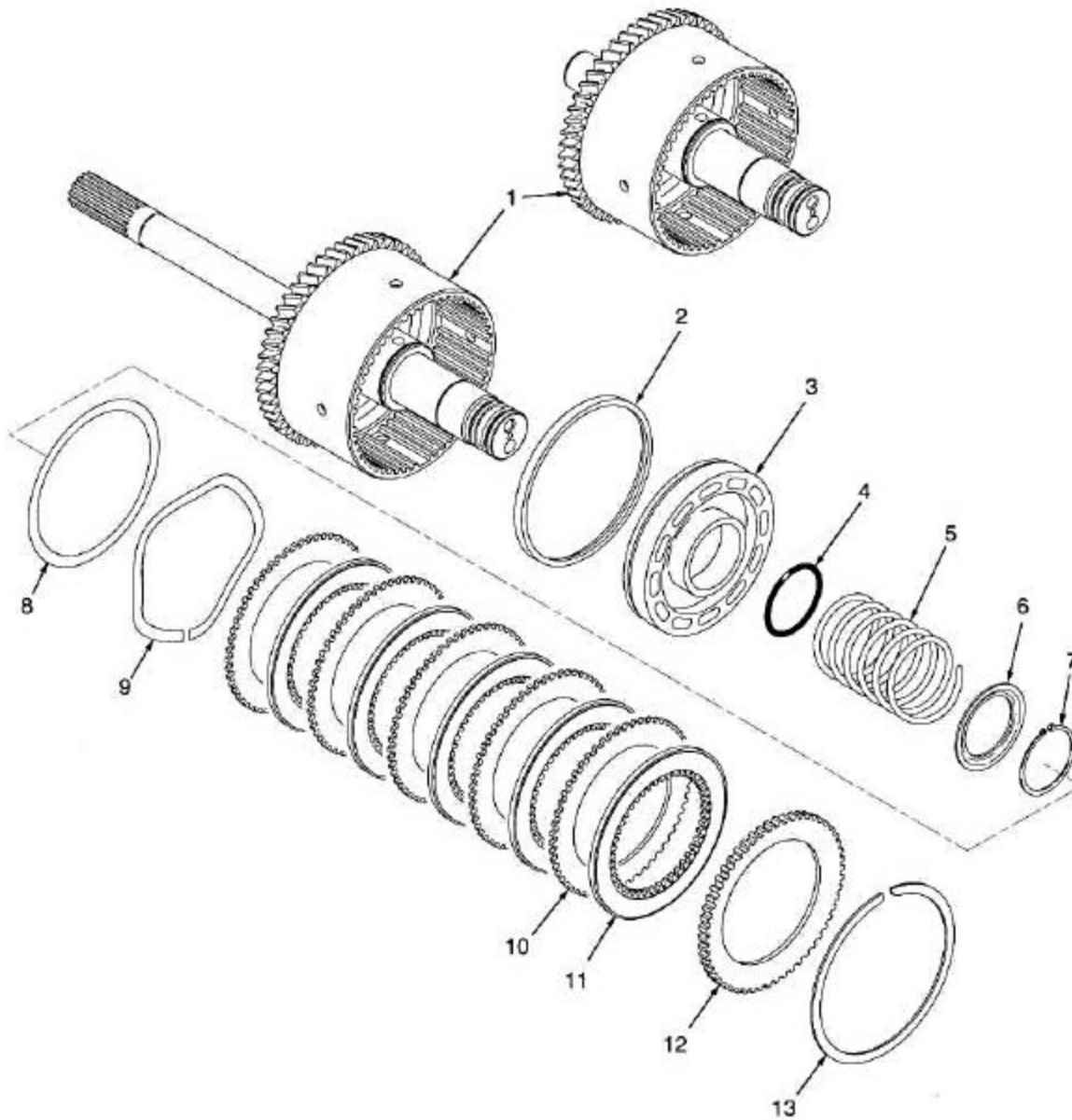
## EIXO DE ENTRADA (T080) EJE DE ENTRADA (T080)

S/N A884Y1673Y &lt;=&gt; A884Y1866Y

<u>Ref</u>	<u>Código</u>	<u>Descrição</u>	<u>Descripción</u>	<u>Qtde/Cant</u>	<u>Obs.</u>
	580020385	Embreagem frente	Embrague adelante	1	S/N A884Y1628Y <=> A884Y1867Y S/N A884Y1628Y <=> A884Y1867Y S/N A884Y1628Y <=> A884Y1867Y
	580020386	Embreagem ré	Embrague retroceso	1	S/N A884Y1628Y <=> A884Y1867Y
1	580001146	Eixo	Eje	1	
1	580001149	Eixo	Eje	1	
2	580001161	Anel O	Anillo O	1	
3	505971555	Retentor	Retén	1	
4	580001165	Pistão da embreagem	Pistón	1	
5	580001163	Mola	Resorte	1	
6	580001167	Guia da mola	Guía	1	
7	580001169	Anel trava	Fiador anular	1	
8	580019516	Placa de fricção	Placa de fricción	5	
9	580020036	Placa separadora	Placa separador	5	
10	580001691	Placa de pressão	Placa presión	1	0.248-0.252"
11	505971572	Anel trava	Fiador anular	1	

**EIXO DE ENTRADA (T080)**  
**EJE DE ENTRADA (T080)**

(Figura 5-9)



BP240010



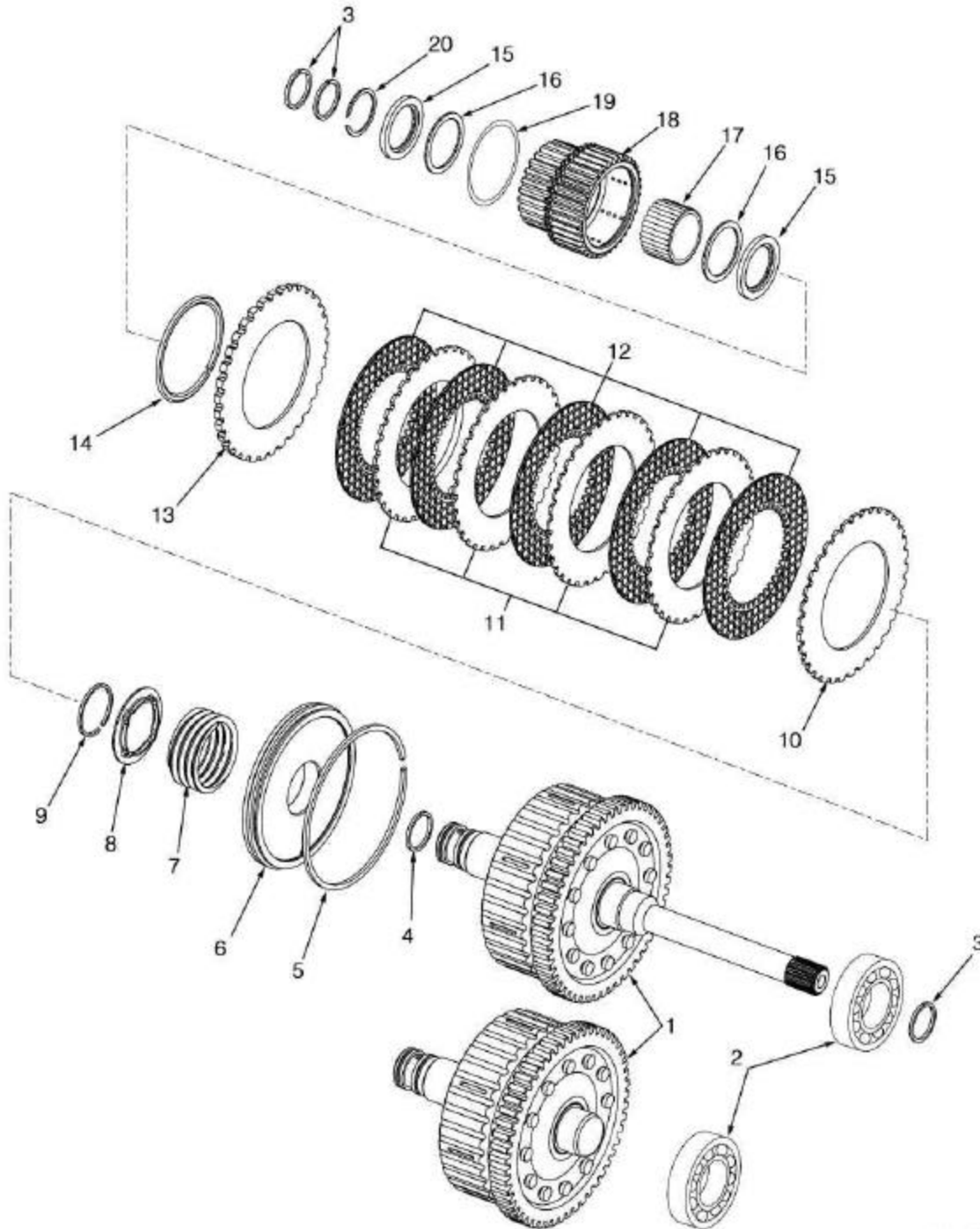
## EIXO DE ENTRADA (T080) EJE DE ENTRADA (T080)

S/N A884Y1867Y &lt;=&gt; A884Y2554A

<u>Ref</u>	<u>Código</u>	<u>Descrição</u>	<u>Descripción</u>	<u>Qtde/Cant</u>	<u>Obs.</u>
	580024491	Embreagem frente	Embrague adelante	1	S/N A884Y1868Y <=> A884Y2554A
	580024492	Embreagem ré	Embrague retroceso	1	S/N A884Y1868Y <=> A884Y2554A
1	580020382	Cj. do eixo de entrada	Eje entrada	1	
1	580020383	Eixo	Eje	1	
2	505971555	Retentor	Retén	1	
3	580020047	Pistão	Pistón	1	
3	580035104	Pistão	Pistón	1	=> Transmissão série /Transmission serie T80M - 05841
4	580001161	Anel O	Anillo O	1	Transmissão série /Transmission serie T80M - 05842 =>
5	580001163	Mola	Resorte	1	
6	580001167	Guia da mola	Guía	1	
7	580001169	Anel trava	Fiador anular	1	
8	580015103	Arruela de apoio	Arandela de apoyo	1	
8	580032798	Arruela	Arandela	1	
9	580015104	Mola	Resorte	1	
9	580034918	Arruela	Arandela	1	
10	580020036	Placa separadora	Placa separadora	5	
11	580019516	Placa de fricção	Placa de fricción	5	
12	580001691	Placa de pressão	Placa presión	1	0.248-0.252"
12	580050040	Placa de pressão opcional	Placa de presión opcional	1	0.272-0.276"
12	580020041	Placa de pressão opcional	Placa de presión opcional	1	0.220-0.224"
13	505971572	Anel trava	Fiador anular	1	

# EIXO DE ENTRADA (T109) EJE DE ENTRADA (T109)

(Figura 5-10)



BP240022

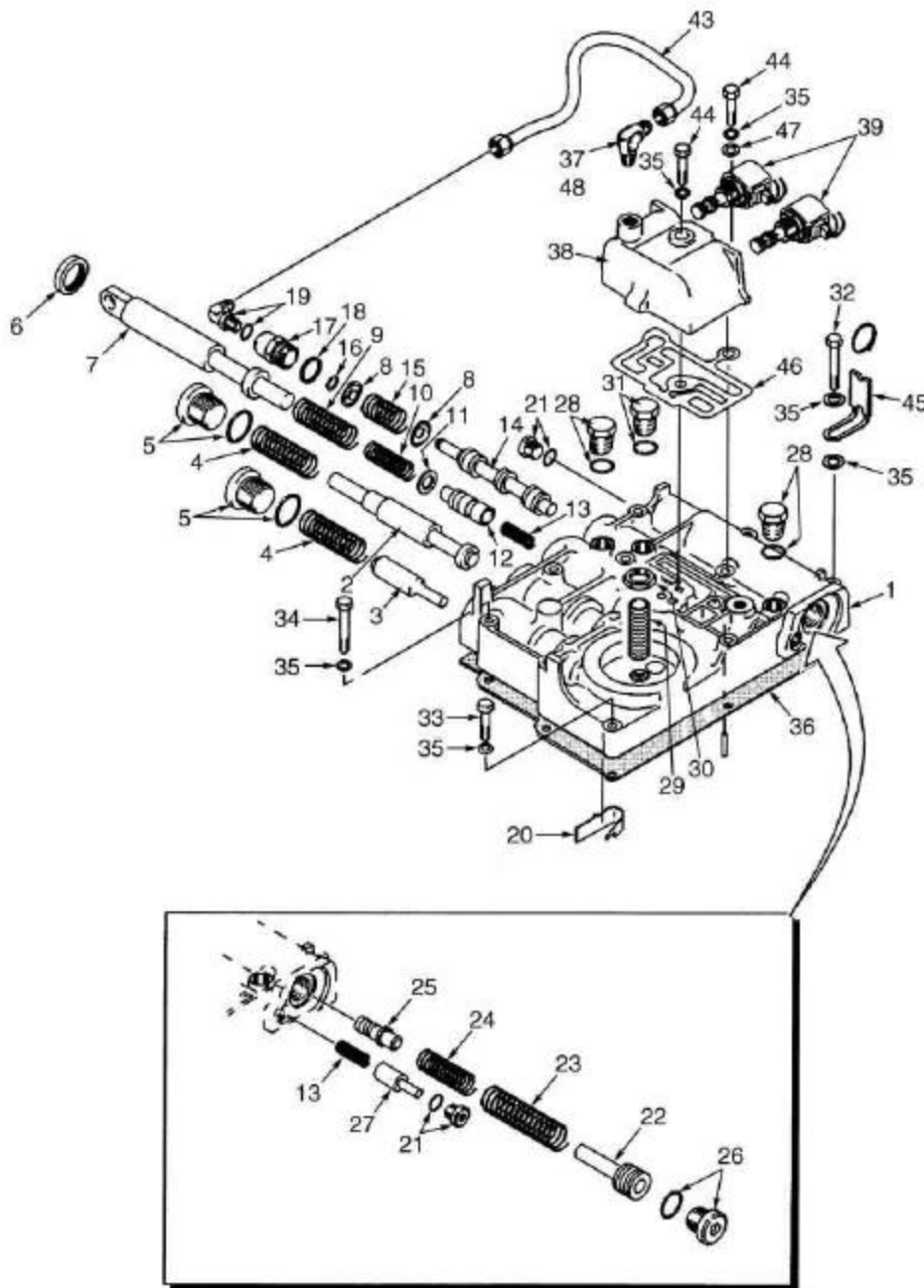
## EIXO DE ENTRADA (T109) EJE DE ENTRADA (T109)

S/N A884Y2255A =&gt;

<u>Ref</u>	<u>Código</u>	<u>Descrição</u>	<u>Descripción</u>	<u>Qtde/Cant</u>	<u>Obs.</u>
	580034719	Pacote de embreagem entrada	Paquete de embrague entrada	1	
	580034720	Pacote de embreagem saída	Paquete de embrague (frente/atrás)	1	
1	NFS	Eixo de entrada	Eje de entrada	1	
1	NFS	Eixo de saída	Eje de salida	1	
2	580040792	Rolamento	Cojinete	1	
3	NFS	Retentor	Retén	3	Cont. kit 580042534, 580042535
4	NFS	Retentor	Retén	1	Cont. kit 580042534, 580042535
5	NFS	Retentor	Retén	1	Cont. kit 580042534, 580042535
6	580040778	Pistão	Pistón	1	
7	580040781	Mola	Resorte	1	
8	580040782	Guia da mola	Guía de resorte	1	
9	580040783	Anel trava	Fiador anular	1	
10	NFS	Placa cônica	Plato (Conical)	1	Cont. kit 580042533, 580042535
11	NFS	Disco separador	Plato (Separador)	4	Cont. kit 580042533, 580042535
12	NFS	Disco de fricção	Plato (Fricción)	5	Cont. kit 580042533, 580042535
13	580042532	Placa de pressão	Plato presión	1	
13	580042531	Placa de pressão	Plato presión	1	
13	580042530	Placa de pressão	Plato presión	1	
13	580042529	Placa de pressão	Plato presión	1	
13	580040786	Placa de pressão	Plato presión	1	
14	580040787	Anel trava	Fiador anular	1	
15	NFS	Arruela	Arandela	2	Cont. kit 580042536
16	NFS	Rolamento	Cojinete	2	Cont. kit 580042536
17	902379823	Mancal inferior	Cojinete	1	
18	580040788	Engrenagem	Engranaje	1	
19	NFS	Retentor	Retén	1	Cont. kit 580042534, 580042535
20	580040796	Anel trava	Fiador anular	1	
	580042533	Kit de disco	Kit de disco	1	
	580042534	Vedador	Vedación	1	
	580042535	Kit de reparo	Kit de reparación	1	
	580042536	Rolamento	Kit rodamiento	1	

# VÁLVULA DE COMANDO (T078 E T080) VALVULA DE CONTROL (T078 Y T080)

(Figura 5-11)



BP240017

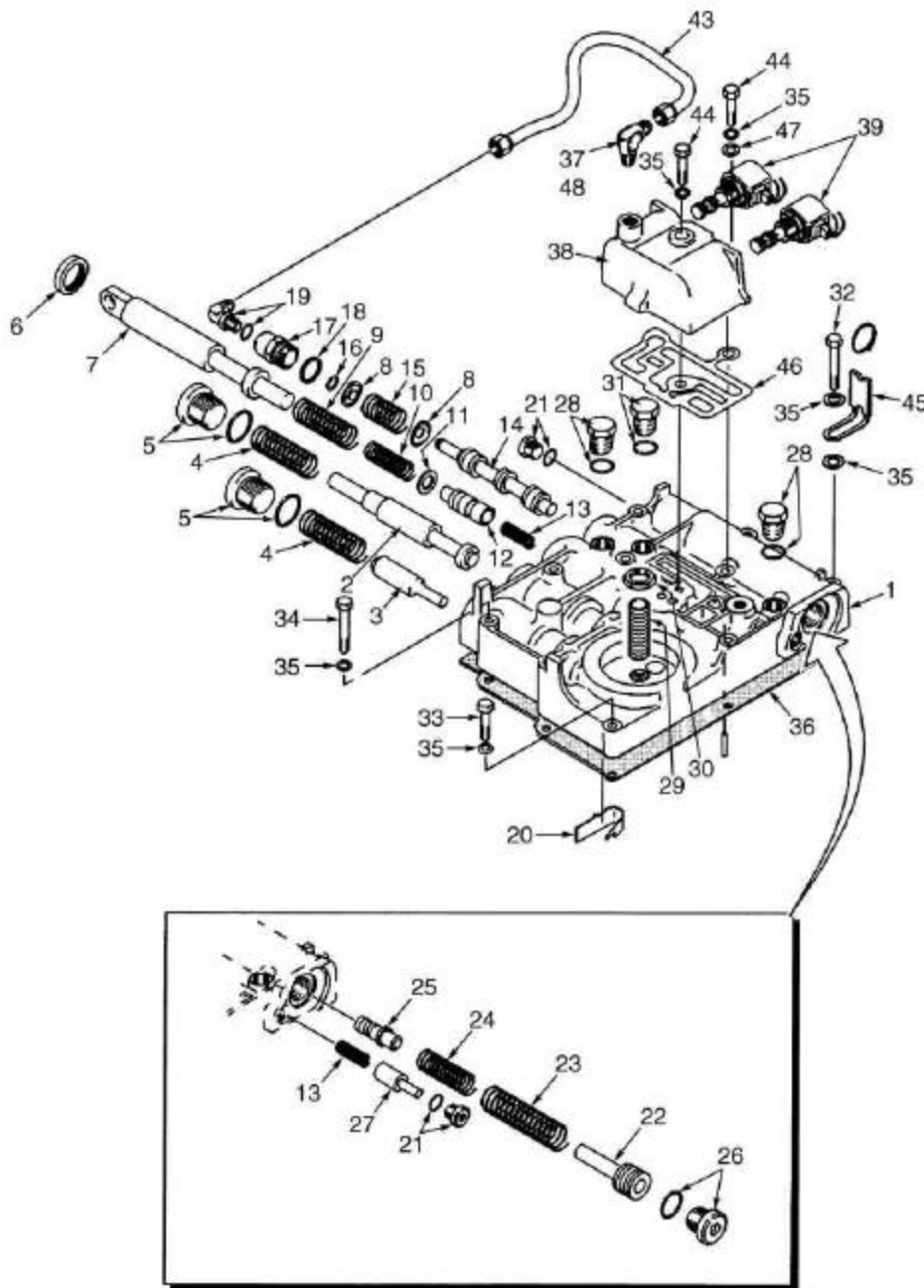
## VÁLVULA DE COMANDO (T078 E T080) VALVULA DE CONTROL (T078 Y T080)

Utilizado nas transmissões T078 e T080M até a série 002004.  
Utilizado en las transmisiones T078 y T080 hasta la série 002004.

<u>Ref</u>	<u>Código</u>	<u>Descrição</u>	<u>Descripción</u>	<u>Qtde/Cant</u>	<u>Obs.</u>
	520052877	Válvula de controle	Válvula de control	1	
1	520052868	Corpo de válvulas	Cuerpo	1	
2	505971540	Embolo valv.transm	Carrete	1	
3	505971525	Embolo valv.transm	Carrete	1	
4	505971584	Mola	Resorte	2	
5	505967551	Bujão	Tapón	2	
5	052645300	Anel vedador	Anillo O	1	Cont. kit 505974558
6	505971500	Retentor	Retén	1	Cont. kit 505974558
7	505971506	Embolo valv.transm	Émbolo	1	
8	505970514	Assento da mola	Tapa	2	
9	505972570	Mola	Resorte	1	
10	505972501	Mola	Resorte	1	
11	502566901	Arruela	Arandela	1	
12	505972511	Carretel	Carrete	1	
13	505971595	Mola	Resorte	2	
14	505970564	Embolo valv.transm	Carrete	1	
15	505970516	Mola	Resorte	1	
16	505971511	Trava	Fiador	1	
17	505970593	Tampa	Tapa	1	
18	505970581	Junta	Junta	1	Cont. kit 505974558
19	056363100	Conexão	Adaptador	1	
19	056363300	Anel O	Anillo O	1	Cont. kit 505974558
20	505971558	Trava marcha lenta	Tope (avance lento)	1	
21	315976070	Bujão	Tapón	2	
21	052645200	Anel vedador	Anillo O	1	Cont. kit 505974558
22	505971535	Embolo valv.transm	Carrete (Compensador)	1	
23	505971567	Mola	Resorte	1	
24	505971546	Mola	Resorte	1	
25	505971508	Embolo valv.transm	Carrete (acumulador)	1	
26	505971539	Conexão	Adaptador	1	
26	052645600	Anel O	Anillo O	1	Cont. kit 505974558
27	505971568	Embolo valv.transm	Carrete (voltar)	1	
28	058429300	Conexão	Adaptador	2	
28	052645100	Anel vedador	Anillo O	1	Cont. kit 505974558
29	505970545	Conexão	Pitón	1	
30	066537700	Porca	Tuerca	1	
31	500390903	Parafuso	Tornillo	1	
31	052645100	Anel vedador	Anillo O	1	Cont. kit 505974558
32	449001072	Parafuso	Tornillo	3	
33	449001028	Parafuso	Tornillo	1	
34	449001050	Parafuso	Tornillo	3	

**VÁLVULA DE COMANDO (T078 E T080)**  
**VALVULA DE CONTROL (T078 Y T080)**

(Figura 5-11)



BP240017

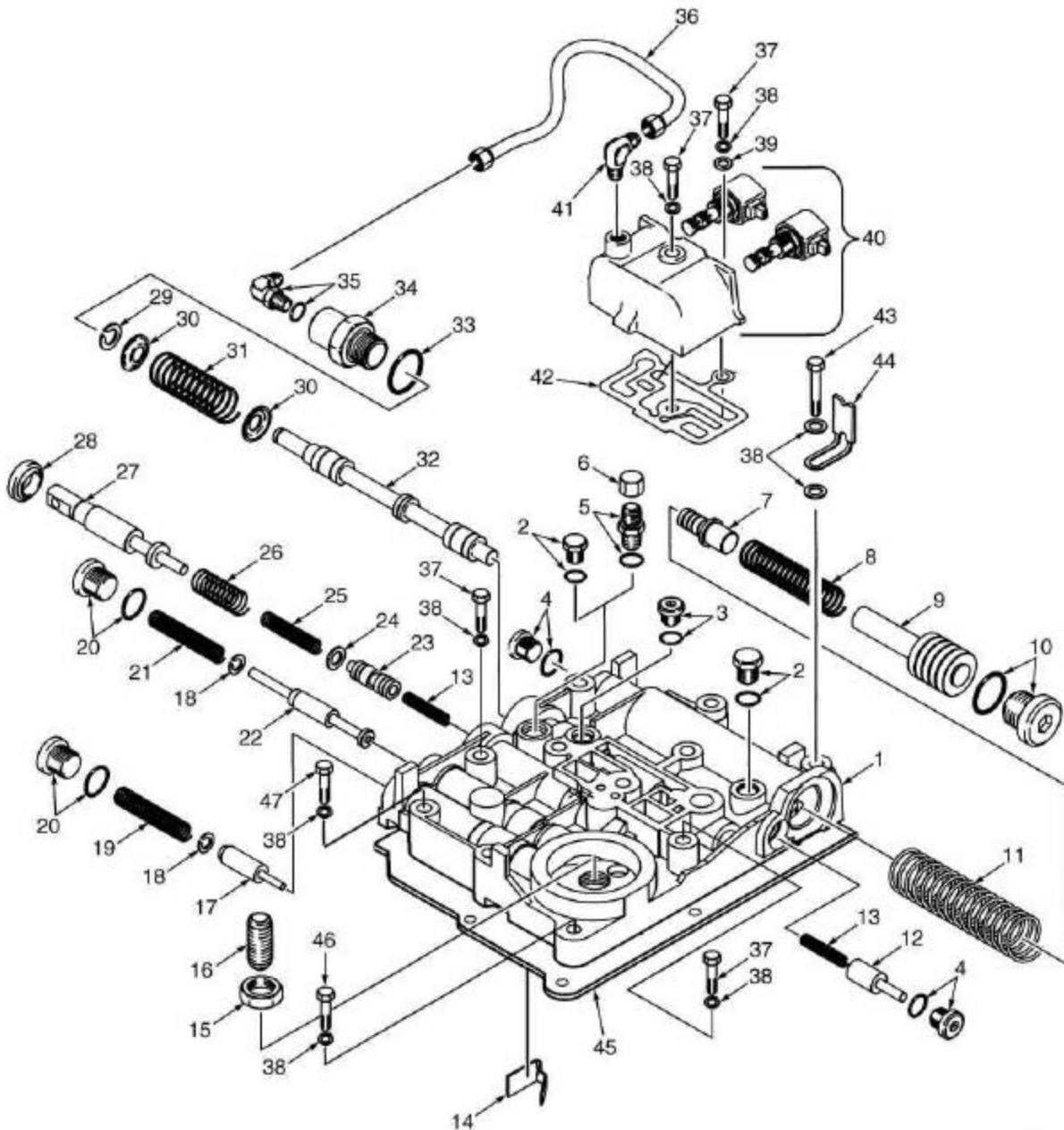
## VÁLVULA DE COMANDO (T078 E T080) VALVULA DE CONTROL (T078 Y T080)

Utilizado nas transmissões T078 e T080M até a série 002004.  
Utilisado en las transmisiones T078 y T080 hasta la série 002004.

<u>Ref</u>	<u>Código</u>	<u>Descrição</u>	<u>Descripción</u>	<u>Qtde/Cant</u>	<u>Obs.</u>
35	449021001	Arruela	Arandela	11	
36	580012294	Junta	Junta	1	Cont. kit 505974558
37	013378300	Conexão	Adaptador	1	
38	520052871	Coletor da válvula	Válvula Del múltiple	1	
39	580002090	Válvula solenóide	Válvula solenoide	2	
40	NFS	Porca	Tuerca	1	
40	NFS	Bobina	Bobina	1	
41	520053870	Reparo válvula solenóide	Reparo valvula solenoide	1	
42	NFS	Filtro valv.solen.	Cartucho	1	
43	505971550	Tubo	Tubo	1	
44	449001073	Parafuso	Tornillo	4	
45	504231226	Abraçadeira	Abrazadera	1	
46	505971566	Junta	Junta	1	
47	015040100	Arruela	Arandela	1	
48	505970592	Vedante	Sellador	CN	
	505974558	Reparo vedação	Cj. retenes	1	

# VÁLVULA DE CONTROLE (T080 E T109) VALVULA CONTROL (T080 Y T109)

(Figura 5-12)



BP140009



## VÁLVULA DE CONTROLE (T080 E T109) VALVULA CONTROL (T080 Y T109)

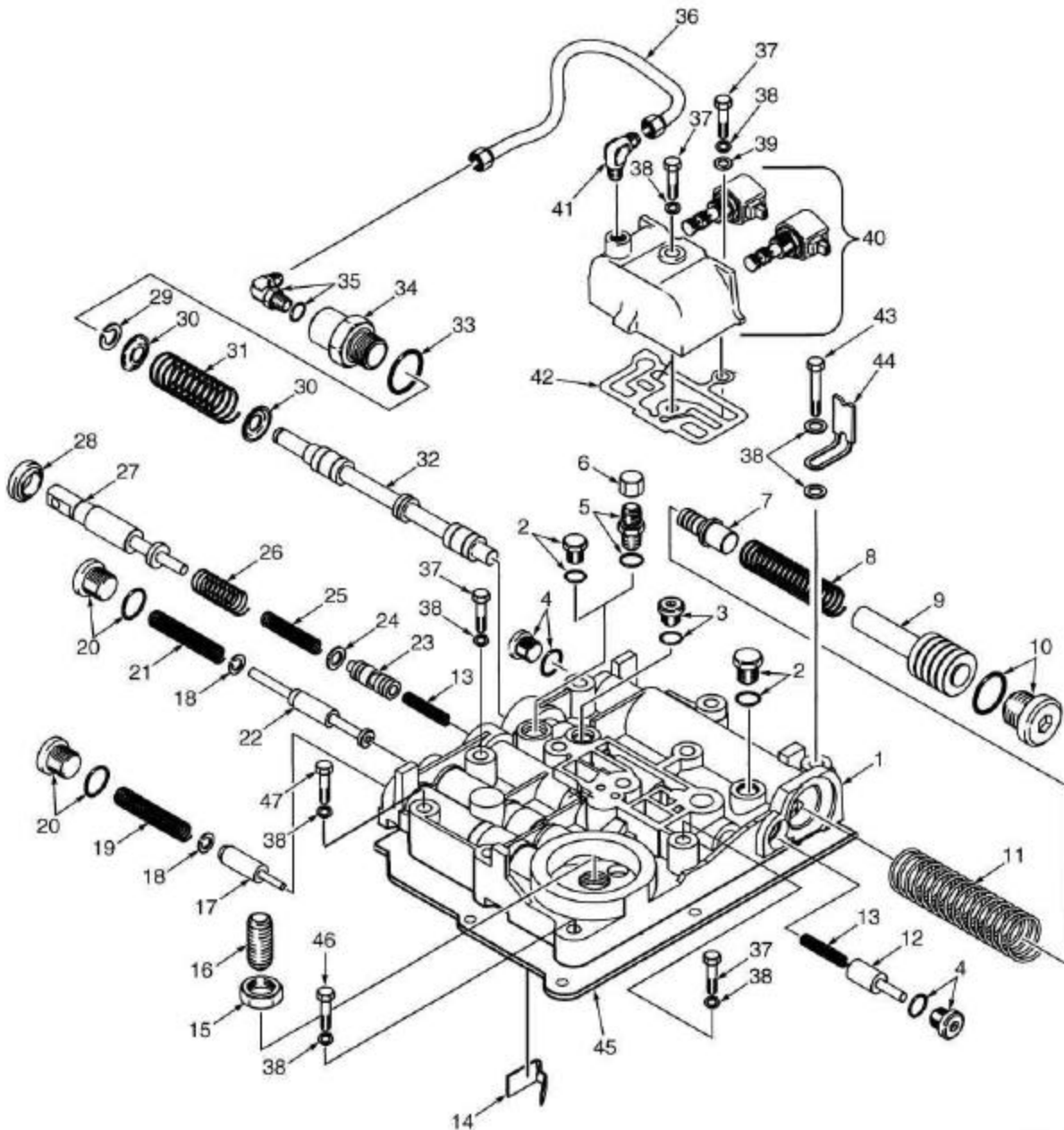
S/N A884Y1501X =&gt;

A partir da transmissão T080M 002005, incluindo T109 atual. Desle  
la transmission T080M 002005, incluindo la t109 actual.

<u>Ref</u>	<u>Código</u>	<u>Descrição</u>	<u>Descripción</u>	<u>Qtde/Cant</u>	<u>Obs.</u>
	580009340	Válvula de controle	Válvula de control	1	
1	580009251	Corpo de válvulas	Cuerpo	1	
2	058429300	Conexão	Adaptador	1	
2	052645100	Anel vedador	Anillo O	1	Cont. kit 505974558
3	500390903	Parafuso	Tornillo	2	
3	052645100	Anel vedador	Anillo O	1	Cont. kit 505974558
4	315976070	Bujão	Tapón	2	
4	052645200	Anel vedador	Anillo O	1	Cont. kit 505974558
5	134023101	Conexão	Adaptador	1	
5	052645100	Anel vedador	Anillo O	1	Cont. kit 505974558
6	500179904	Conexão	Adaptador	1	
7	505971535	Embolo valv.transm	Carrete (Compensador)	1	
8	505971567	Mola	Resorte	2	
9	505971508	Embolo valv.transm	Carrete (acumulador)	1	
10	505971539	Conexão	Adaptador	1	
10	052645100	Anel vedador	Anillo O	1	Cont. kit 505974558
11	505971546	Mola	Resorte	1	
12	505971568	Embolo valv.transm	Carrete (voltar)	1	
13	505971595	Mola	Resorte	1	
14	505971558	Trava marcha lenta	Tope (avance lento)	2	
15	066537700	Porca	Tuerca	1	
16	505970545	Conexão	Pitón	1	
17	580009252	Carretel	Carrete	1	
18	580009212	Anel trava	Fiador anular	1	
19	580009253	Mola	Resorte	1	
20	505967551	Bujão	Tapón	1	
20	052645300	Anel vedador	Anillo O	1	Cont. kit 505974558
21	580009721	Mola	Resorte	2	
22	580009254	Embolo do regulador	Carrete regulador	1	
23	580018439	Embolo deslocamento lento	Carrete avance lento	1	
24	502566901	Arruela	Arandela	1	
25	580008808	Mola	Resorte	1	
26	505972570	Mola	Resorte	1	
27	505971506	Embolo valv.transm	Émbolo	1	
28	505971500	Retentor	Retén	1	Cont. kit 505974558
29	505971511	Trava	Fiador anular	1	
29	580024421	Anel trava	Fiador anular	1	
30	505970514	Assento da mola	Tapa	1	

**VÁLVULA DE CONTROLE (T080 E T109)**  
**VALVULA CONTROL (T080 Y T109)**

(Figura 5-12)



BP140009

## VÁLVULA DE CONTROLE (T080 E T109) VALVULA CONTROL (T080 Y T109)

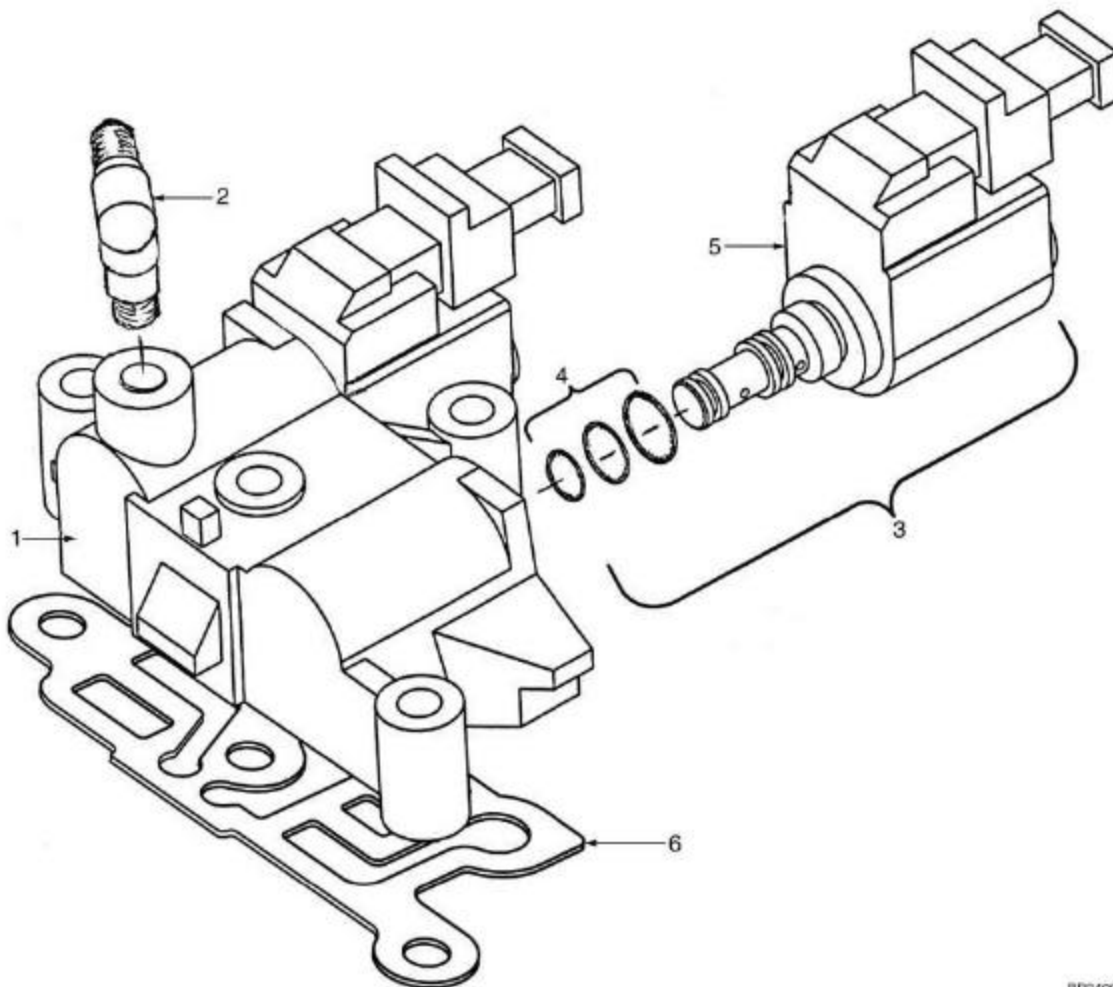
S/N A884Y1501X =>

A partir da transmissão T080M 002005, incluindo T109 atual. Desle  
la transmision T080M 002005, incluindo la t109 actual.

<u>Ref</u>	<u>Código</u>	<u>Descrição</u>	<u>Descripción</u>	<u>Qtde/Cant</u>	<u>Obs.</u>
31	505970516	Mola	Resorte	1	
32	580021205	Carretel	Carrete	1	
33	505970581	Junta	Junta	1	
34	505970593	Tampa	Tapa	1	
35	056363100	Conexão	Adaptador	1	
35	056363300	Anel O	Anillo O	1	Cont. kit 505974558
36	505971550	Tubo	Tubo	1	
37	449001078	Parafuso	Tornillo	4	
38	449021001	Arruela	Arandela	12	
39	015040100	Arruela	Arandela	1	
40	520052871	Coletor da válvula	Válvula Del múltiple	1	=> S/N A8841711Y
40	580002090	Válvula solenóide	Válvula solenoide	2	=> S/N A8841711Y
40	580011163	Coletor da válvula	Válvula Del múltiple	1	S/N A8841712Y =>
40	580011162	Valvula solenóide	Válvula solenoide	1	S/N A8841712Y =>
41	013378300	Conexão	Adaptador	1	
42	520052872	Junta	Junta	1	Cont. kit 505974558
43	449001072	Parafuso	Tornillo	3	
44	580000082	Fita	Cinta	1	
45	580012294	Junta	Junta	1	Cont. kit 505974558
46	449001028	Parafuso	Tornillo	1	
47	449001050	Parafuso	Tornillo	3	

**COLETOR DA TRANSMISSÃO (T080 E T109)**  
**COLECTOR DE TRANSMISIÓN (T080 Y T109)**

(Figura 5-13)



BP240011

## COLETOR DA TRANSMISSÃO (T080 E T109) COLECTOR DE TRANSMISIÓN (T080 Y T109)

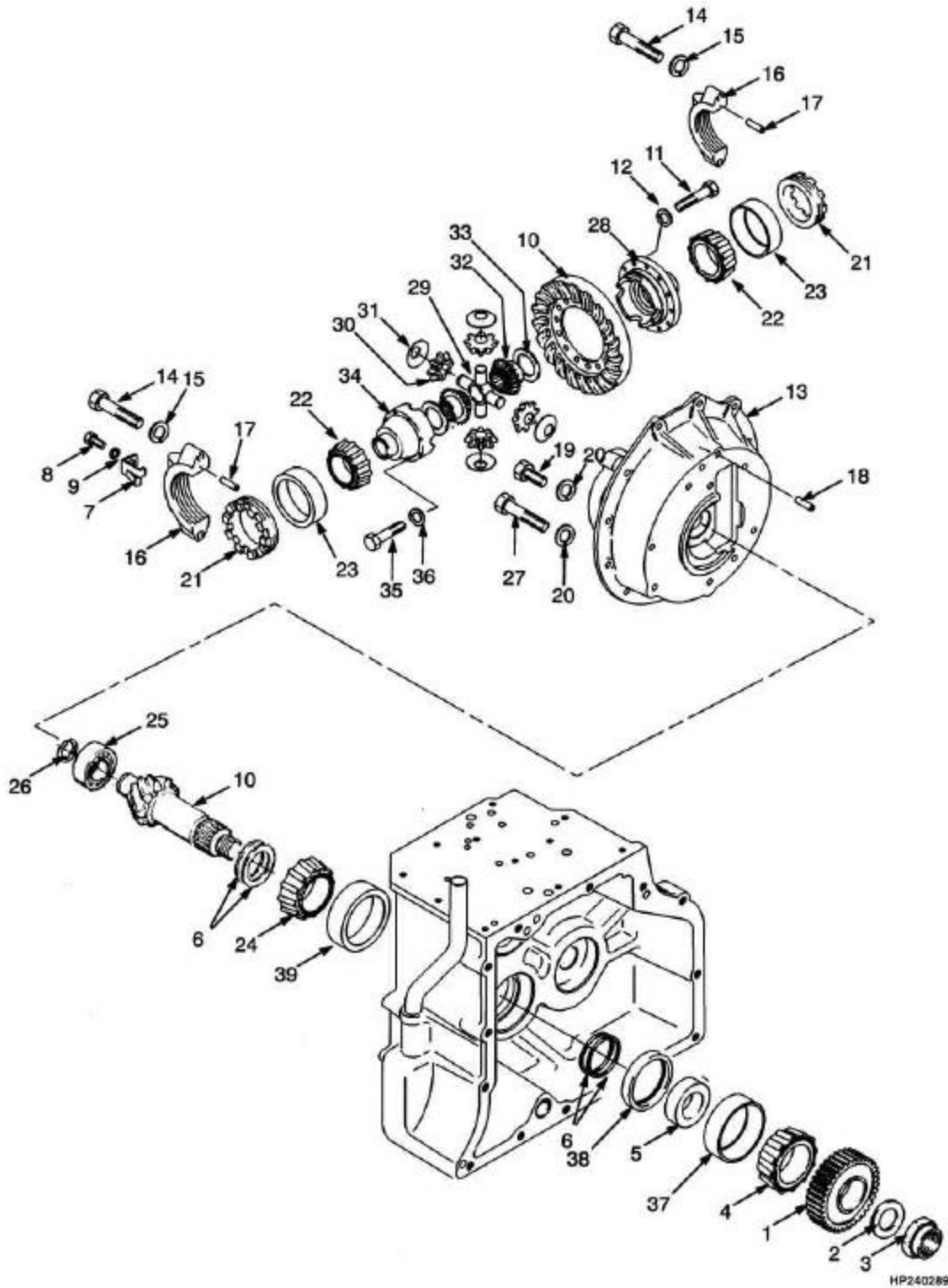
S/N A884Y1712Y =&gt;

<u>Ref</u>	<u>Código</u>	<u>Descrição</u>	<u>Descripción</u>	<u>Qtde/Cant</u>	<u>Obs.</u>
1	580011163	Coletor	Colector	1	
2	505970592	Vedante	Sellador	CN	
3	580011162	Válvula solenóide	Válvula de solenoide	2	
4	520053870	Reparo válvula solenóide	Reparo valvula de solenoide	2	
6	520052872	Junta	Junta	1	

# DIFERENCIAL (T078)

## DIFERENCIAL (T078)

(Figura 5-14)



## DIFERENCIAL (T078)

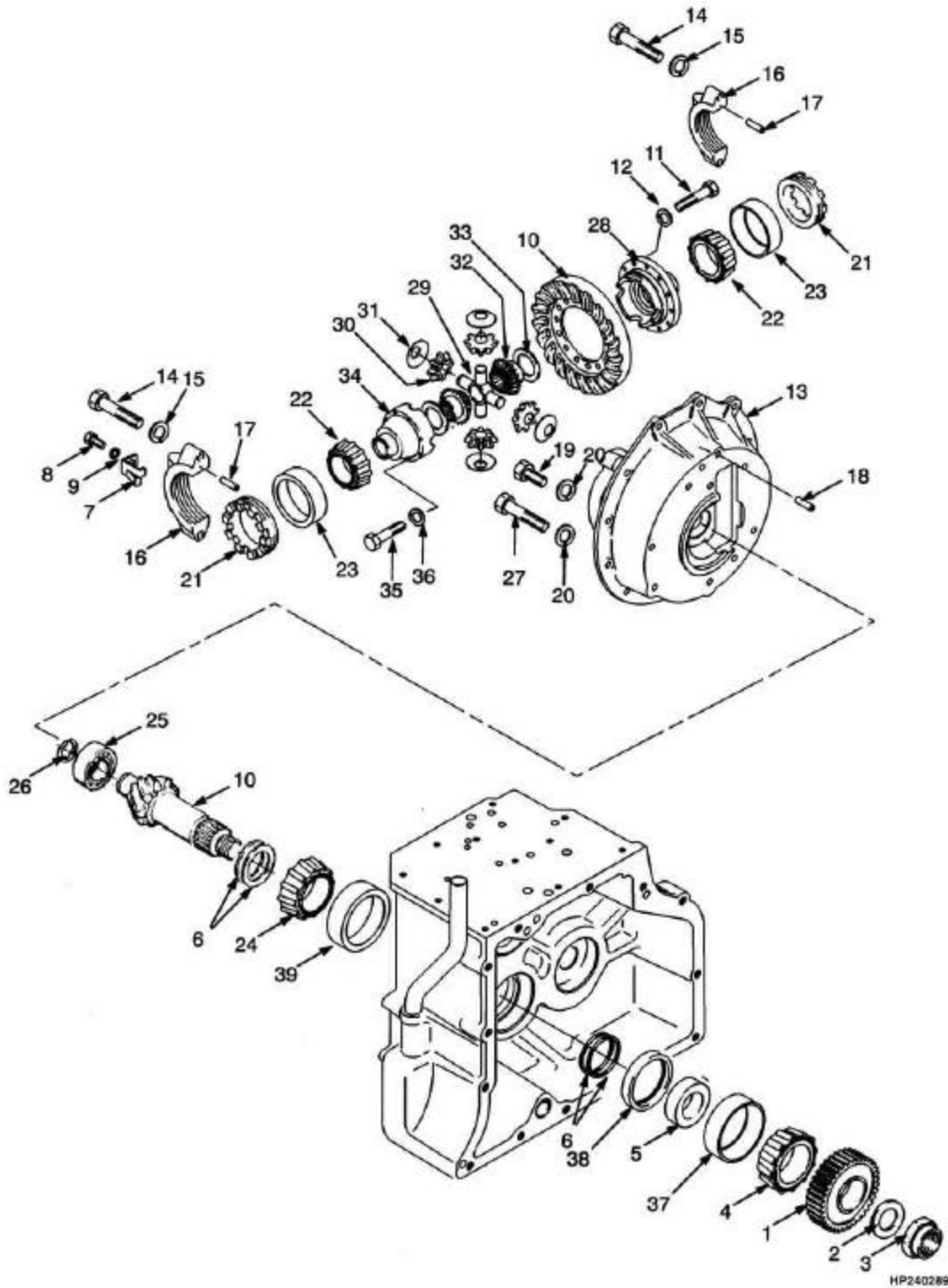
### DIFERENCIAL (T078)

Sómente para transmissões T080. Únicamente en transmisiones T080.

<u>Ref</u>	<u>Código</u>	<u>Descrição</u>	<u>Descripción</u>	<u>Qtde/Cant</u>	<u>Obs.</u>
1	580001479	Engrenagem	Engranaje	1	
2	505967587	Arruela	Arandela	1	
3	505967556	Porca	Tuerca	1	
4	072387331	Cone de rolamento	Cono de cojinete	1	
5	505967572	Espaçador diferenc	Separador	1	
6	504227210	Calço (0.014")	Suplemento (0.014")	2	
6	504227295	Calço (0.015")	Suplemento (0.015")	2	
6	504227275	Calço (0.016")	Suplemento (0.016")	4	
6	504227287	Calço (0.020")	Suplemento (0.020")	4	
6	504223244	Calço (0.022")	Suplemento (0.022")	3	
6	504223269	Calço (0.025")	Suplemento (0.025")	3	
7	504226235	Placa trava dif.	Placa de cierre	2	
8	449001415	Parafuso	Tornillo	2	
9	449022016	Arruela de pressão	Arandela de seguridad	2	
10	580018443	Coroa/pinhão	Juego Engranajes	1	
11	505970520	Parafuso	Perno	12	
12	580015366	Arruela	Arandela	12	
13	505971557	Carcaça diferencial	Carcasa diferencial	1	
14	505969532	Parafuso	Tornillo	4	
15	502012902	Arruela	Arandela	4	
16	NFS	Capa do rolamento	Rodamiento pista	2	
17	504226268	Pino	Espiga fiador	4	
18	449034079	Pino	Eje	1	
19	449001302	Parafuso	Tornillo	8	
20	449022013	Arruela de pressão	Arandela de seguridad	10	
21	505971527	Porca	Tuerca	2	
22	065124700	Cone de rolamento	Cono de cojinete	2	
23	054590500	Capa de rolamento	Tapa de cojinete	2	
24	504229295	Cone rol.diferenc.	Cono de cojinete	1	
25	505970549	Rolamento diferencial	Cojinete de rodillos	1	
26	502759901	Anel trava	Fiador Anular	1	
27	449001069	Parafuso	Tornillo	2	
28	505971504	Diferencial	Diferencial	1	
28	505975544	Carcaça	Carcasa	1	
29	505971517	Cruzeta diferenc.	Cruceta	1	
30	505971580	Pinhão satélite	Piñón	4	
31	505971537	Arruela	Arandela	4	
32	505971591	Engrenagem	Engranaje	2	
33	505971529	Arruela	Arandela	2	
34	505971504	Carcaça	Carcasa	1	
35	505969574	Parafuso	Tornillo	8	

# DIFERENCIAL (T078) DIFERENCIAL (T078)

(Figura 5-14)





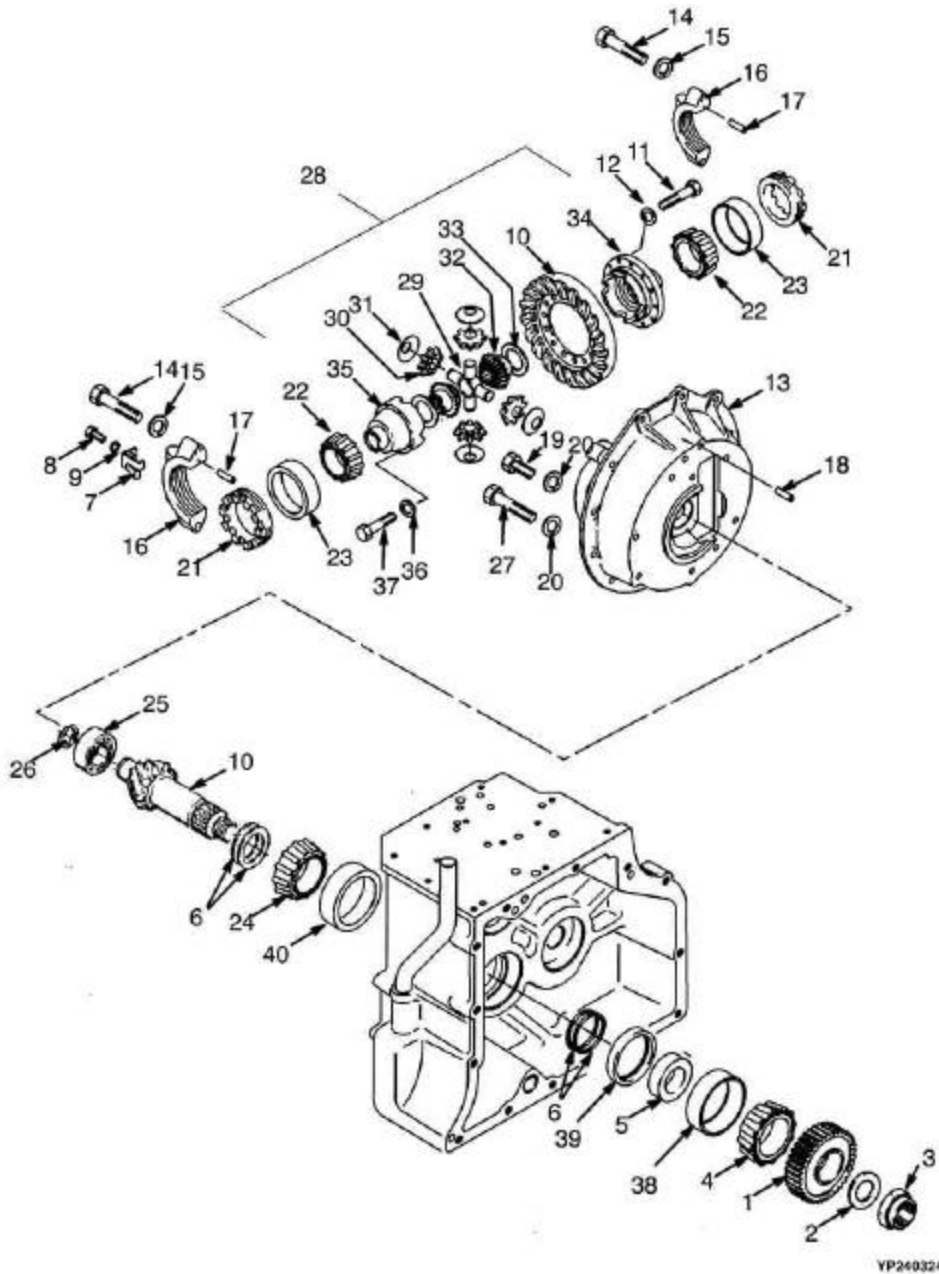
**DIFERENCIAL (T078)**  
**DIFERENCIAL (T078)**

Sómente para transmissões T080. Únicamente en transmisiones T080.

<b>Ref</b>	<b>Código</b>	<b>Descrição</b>	<b>Descripción</b>	<b>Qtde/Cant</b>	<b>Obs.</b>
36	504226225	Arruela	Arandela	8	
37	072387332	Capa rolamento	Tapa de cojinete	1	
38	580035877	Retentor	Retén	1	
39	054803600	Capa rolamento	Tapa de cojinete	1	

# DIFERENCIAL (T080 E T109) DIFERENCIAL (T080 Y T109)

(Figura 5-15)



## DIFERENCIAL (T080 E T109)

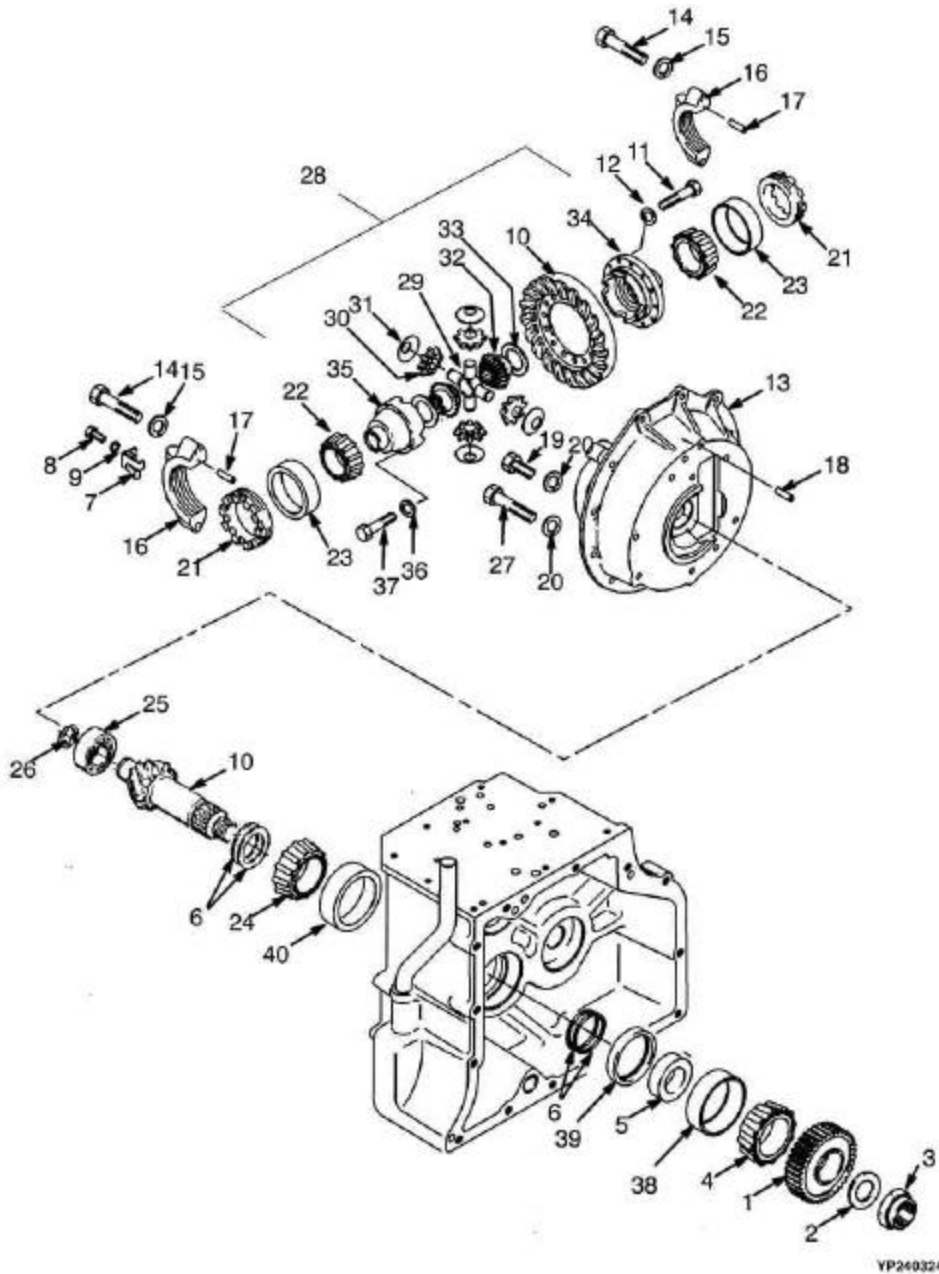
### DIFERENCIAL (T080 Y T109)

Transmissões T080 e T109. Transmisiones T080 y T109.

<b>Ref</b>	<b>Código</b>	<b>Descrição</b>	<b>Descripción</b>	<b>Qtde/Cant</b>	<b>Obs.</b>
1	580001479	Engrenagem	Engranaje (salida)	1	
2	505967587	Arruela	Arandela	1	
3	505967556	Porca	Tuerca	1	
4	072387331	Cone de rolamento	Cono de cojinete	1	
5	505967572	Espaçador diferenc	Separador	1	
6	504223244	Calço (0.022")	Suplemento (0.022")	3	
6	504223269	Calço (0.025")	Suplemento (0.025")	3	
6	504227210	Calço (0.014")	Suplemento (0.014")	2	
6	504227275	Calço (0.016")	Suplemento (0.016")	4	
6	504227287	Calço (0.020")	Suplemento (0.020")	4	
6	504227295	Calço (0.015")	Suplemento (0.015")	2	
7	504226235	Placa trava dif.	Placa de cierre	2	
8	449001415	Parafuso	Tornillo	2	
9	449022016	Arruela de pressão	Arandela de seguridad	2	
10	580018443	Coroa/pinhão	Juego Engranaje	1	
11	505970520	Parafuso	Perno	12	
12	580015366	Arruela	Arandela	12	
13	505971557	Carcaça diferencia	Carcasa	1	
14	505969532	Parafuso	Tornillo	4	
15	502012902	Arruela	Arandela	4	
16	NFS	Capa do rolamento	Rodamiento pista	2	
17	504226268	Pino	Espiga fiador	4	
18	449034079	Pino	Eje	1	
19	449001302	Parafuso	Tornillo	8	
20	449022013	Arruela de pressão	Arandela de seguridad	10	
21	505971527	Porca	Tuerca	2	
22	065124700	Cone de rolamento	Cono de cojinete	2	
23	054590500	Capa de rolamento	Tapa de cojinete	2	
24	504229295	Cone rol.diferenc.	Cono de cojinete	1	
25	505970549	Rolamento diferencial	Cojinete de rodillos	1	
26	502759901	Anel trava	Fiador Anular	1	
27	449001069	Parafuso	Tornillo	2	
28	580001783	Cx. satélite	Diferencial	1	
29	580001792	Cruzeta diferencial	Cruceta	2	
30	580001788	Pinhão	Piñón	4	
31	580001790	Arruela	Arandela	4	
32	580001786	Engrenagem	Engranaje	2	
33	580001787	Arruela	Arandela	2	
34	580001784	Carcaça	Carcasa	1	
35	580001785	Carcaça	Carcasa	1	
36	580001793	Arruela	Arandela	8	
37	931015915	Parafuso	Tornillo	8	

# DIFERENCIAL (T080 E T109) DIFERENCIAL (T080 Y T109)

(Figura 5-15)



---

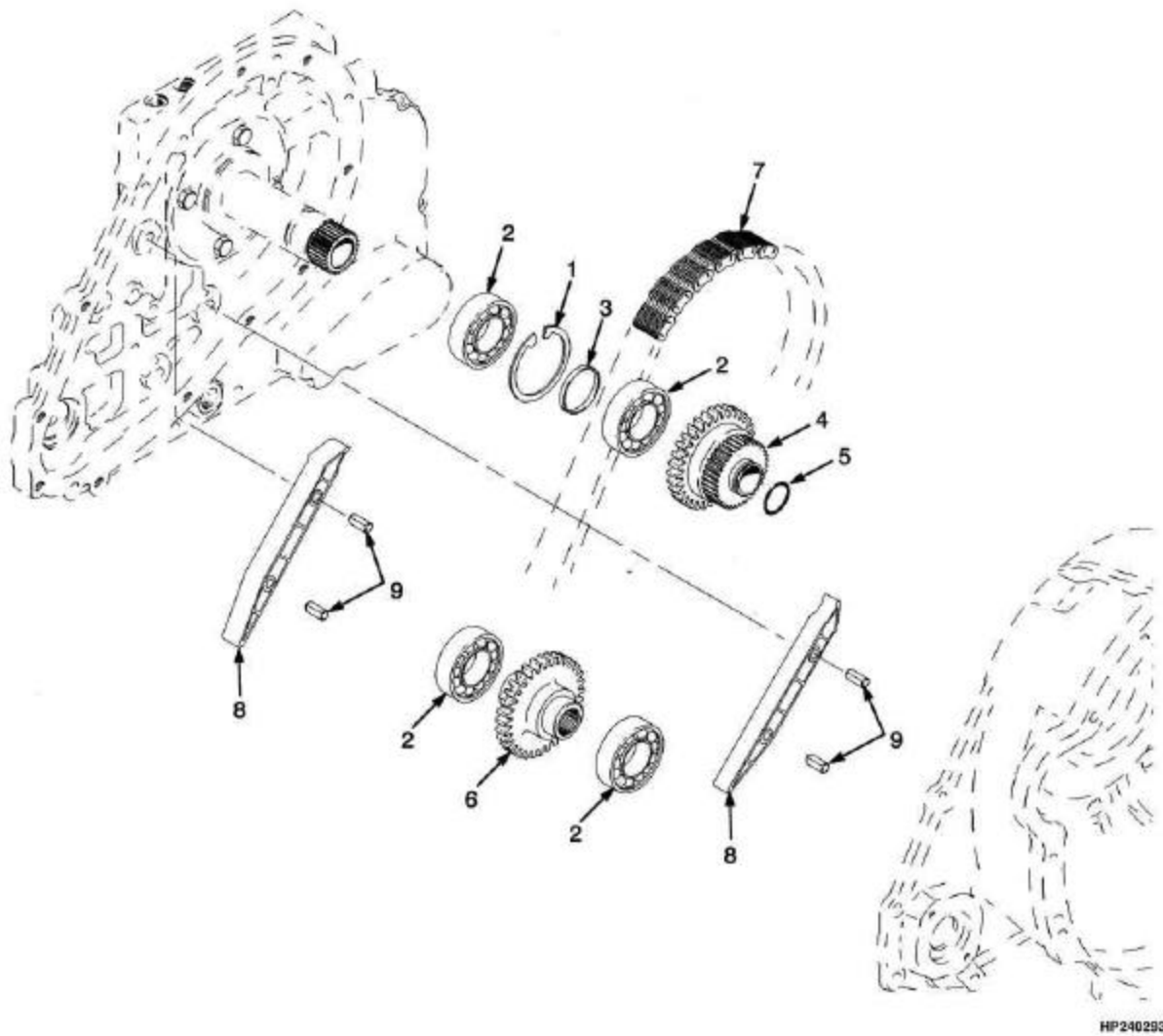
**DIFERENCIAL (T080 E T109)**  
***DIFERENCIAL (T080 Y T109)***

Transmissões T080 e T109. Transmisiones T080 y T109.

<b>Ref</b>	<b>Código</b>	<b>Descrição</b>	<b>Descripción</b>	<b>Qtde/Cant</b>	<b>Obs.</b>
38	072387332	Capa rolamento	Tapa de cojinete	1	
39	580035877	Retentor	Retén	1	
40	054803600	Capa rolamento	Tapa de cojinete	1	

## ACIONAMENTO DA BOMBA ARRASTRE DE BOMBA

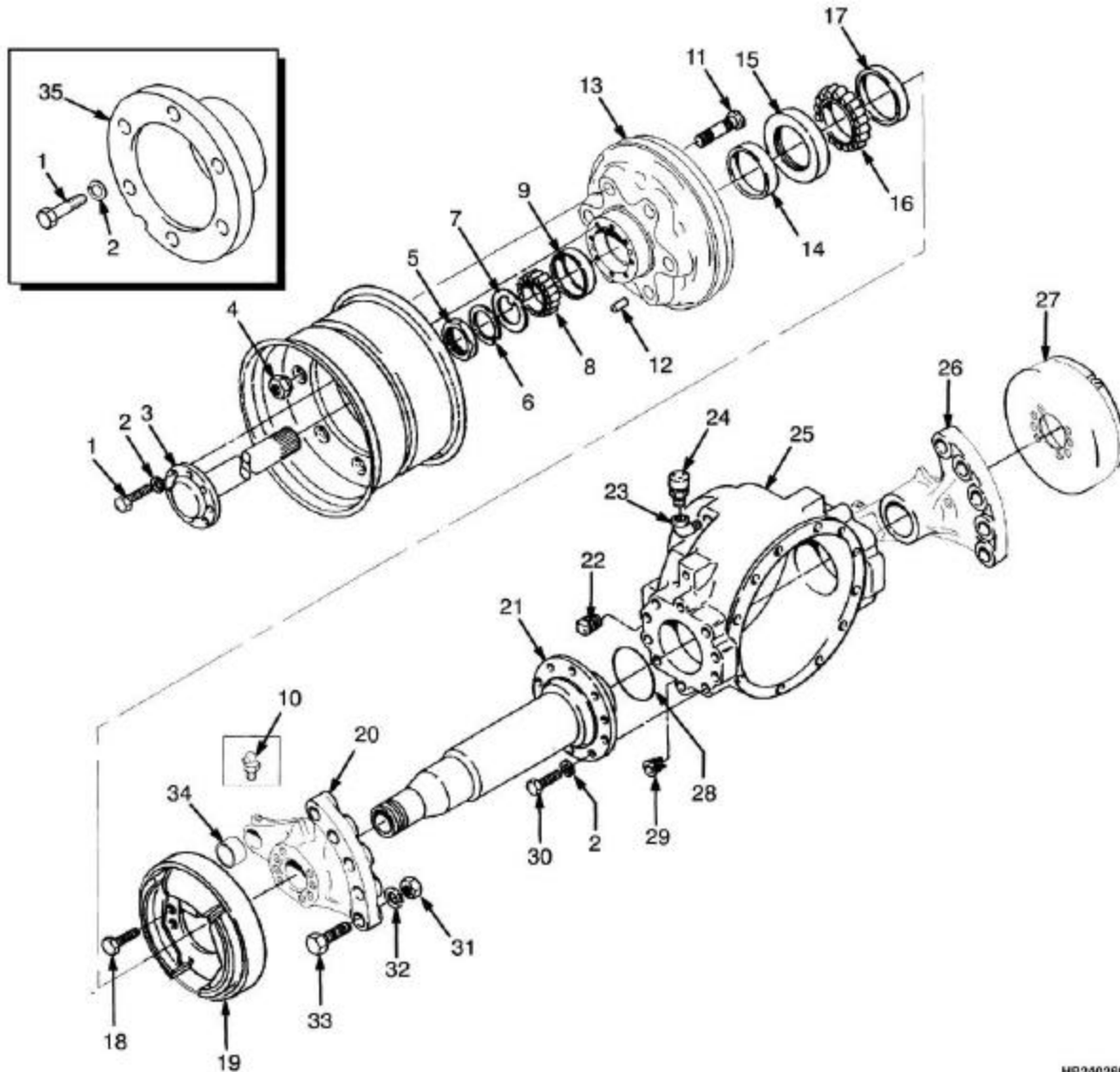
(Figura 5-16)



## ACIONAMENTO DA BOMBA ARRASTRE DE BOMBA

<u>Ref</u>	<u>Código</u>	<u>Descrição</u>	<u>Descripción</u>	<u>Qtde/Cant</u>	<u>Obs.</u>
1	640046918	Anel trava	Fiador Anular	1	
2	500025905	Rolamento	Rodamiento de bolas	4	
3	580002393	Espaçador	Separador	1	
4	505967567	Engrenagem t.forca	Engranaje toma fuerza	1	=> S/N A884Y1867Y
4	580018265	Engrenagem intermediária	Engranaje intermedio	1	S/N A884Y1868Y =>
5	505967542	Anel Otom.forca	Anillo O	1	
6	505967589	Engrenagem t.forca	Rueda Dentada	1	
7	505967537	Corrente	Cadena	1	
8	505967597	Guia	Guia	2	
9	030533700	Pino	Eje	4	

# EIXO DE TRAÇÃO EJE MOTRIZ (Figura 5-17)



HP240280



## EIXO DE TRAÇÃO EJE MOTRIZ

**Atenção:** Consulte a coluna correta

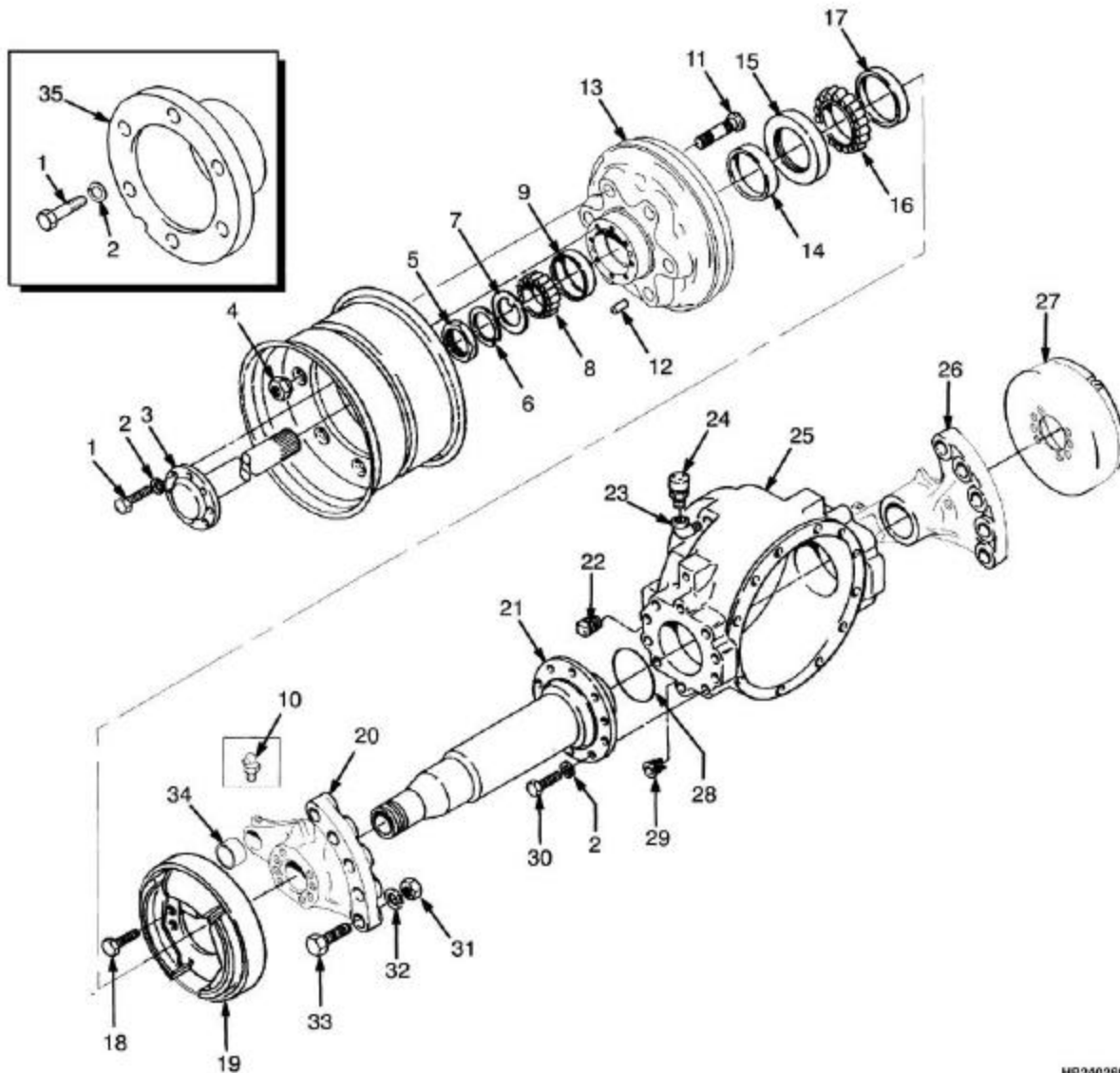
Coluna/columna A: Rodagem Simples / Rodado Sensillo

**Atención:** Consulte la columna correcta

Ref	Código	Descrição	Descripción	Qtde/Cant		Obs.
				A	B	
1	505970540	Parafuso	Tornillo	16		
1	505971592	Parafuso	Tornillo	16		
2	449022017	Arruela de pressão	Arandela de seguridad	36	52	
3	500009917	Vedante	Sellador	CN		
3	580001794	Semi eixo	Eje	2		
4	505969526	Porca	Tuerca	12	24	=> S/N A884Y2255A
4	580032889	Porca	Tuerca	12	24	S/N A884Y2256A =>
5	720243905	Porca	Tuerca	2		
6	133289313	Arruela de pressão	Arandela de seguridad	2		
7	501935904	Arruela	Arandela	2		
8	502029911	Cone rolamento	Cono de cojinete	2		
9	502059912	Capa rolamento	Tapa de cojinete	2		
10	015628100	Engraxadeira	Engrasador	2		
11	505969581	Prisioneiro	Espárrago	12	24	
12	505971545	Pino	Eje	4		
13	505971577	Tambor freio	Tambor de freno	2		
14	505971570	Retentor	Retén	2		
15	502029936	Capa-rolamento	Tapa de cojinete	2		
16	502029935	Cone-rolamento	Cono de cojinete	2		
17	505959512	Retentor	Retén	2		
18	505965551	Parafuso	Perno	16		
19	505963567	Freio LE	Cj. del freno LI	1		=> S/N A884Y2255A
19	580021707	Freio LE	Cj. del freno LI	1		S/N A884Y2256A =>
20	505971502	Mancal do quadro LE	Soporte LI	1		
21	504226218	Lubrificante	Lubricante	CN		
21	505971588	Ponta de eixo dif.	Eje de salida	2		
22	014932500	Bujão	Adaptador	1		
23	019930000	Conexão	Adaptador	1		
24	015630100	Bujão de respiro	Tapón	1		
25	520042831	Adesivo	Adhesivo	CN		
25	505971542	Carcaça eixo traço	Carcasa	1		
26	505971589	Mancal do quadro LD	Soporte LD	1		
27	505963529	Freio LD	Cj. del freno LD	1		=> S/N A884Y2255A
27	580021708	Freio LD	Cj. del freno LD	1		S/N A884Y2256A =>
28	504224251	Anel	Anillo O	2		
29	505970537	Conexão	Adaptador	1		
30	449001058	Parafuso	Tornillo	20		

# EIXO DE TRAÇÃO EJE MOTRIZ

(Figura 5-17)



HP240280

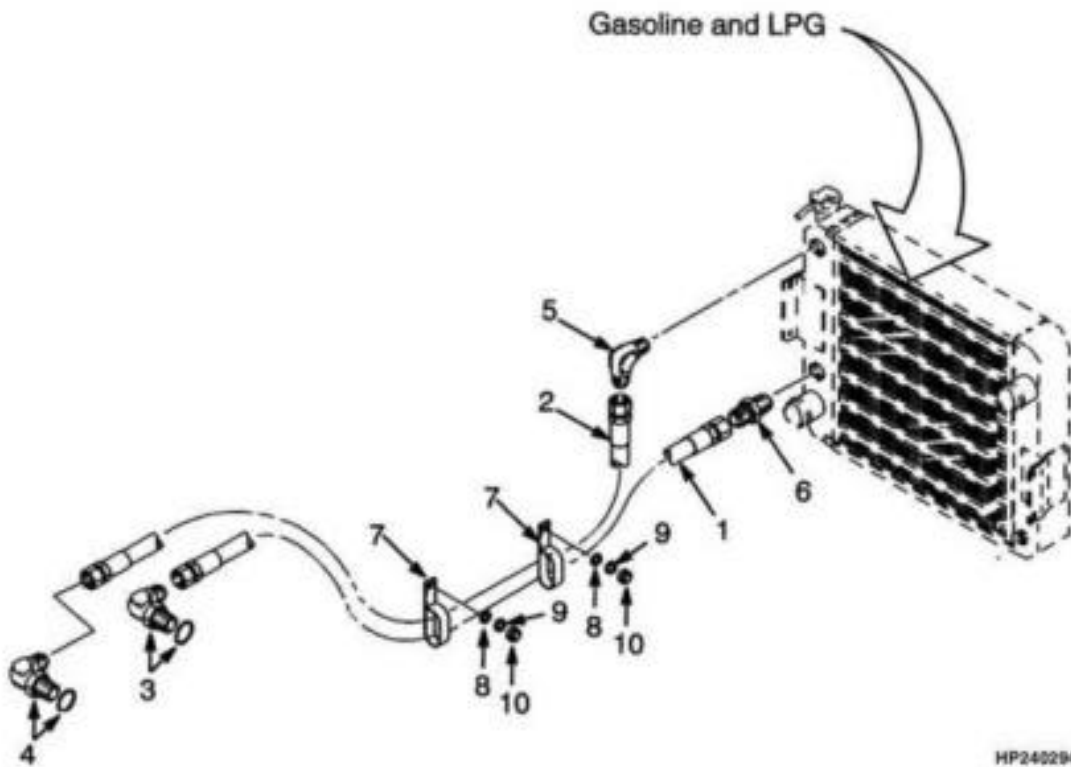
## EIXO DE TRAÇÃO EJE MOTRIZ

Coluna/columna A: Rodagem Simples / Rodado Sensillo

<u>Ref</u>	<u>Código</u>	<u>Descrição</u>	<u>Descripción</u>	<u>Qtde/Cant</u>	<u>Obs.</u>
31	449015018	Porca	Tuerca	10	
32	449022010	Arruela de pressão	Arandela de seguridad	10	
33	449001453	Parafuso	Tornillo	10	
34	505965585	Bucha fix.tor.elev	Bujes	2	
35	505973518	Espaçador	Separador	2	Rodagem dupla/Rodado doble

# REFRIGERAÇÃO DA TRANSMISSÃO REFRIGERACIÓN DE TRANSMISIÓN

(Figura 5-18)



## REFRIGERAÇÃO DA TRANSMISSÃO REFRIGERACIÓN DE TRANSMISIÓN

**Atenção:** Consulte a coluna correta

=> A884Y2400A

**Atención:** Consulte la columna correcta

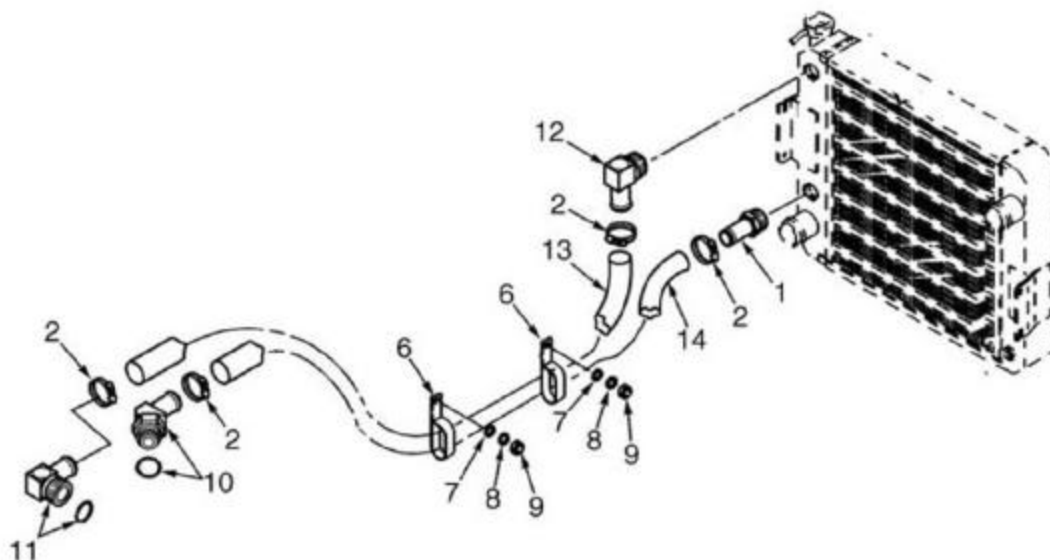
Coluna/columna A: Gasolina/GLP 2.0L

Coluna/columna B: Diesel 2.6L

Ref	Código	Descrição	Descripción	Qtde/Cant		Obs.
				A	B	
1	580000476	Mangueira	Manguera		1	
1	520052843	Mangueira	Manguera	1		
2	580000477	Mangueira	Manguera		1	
2	520036868	Mangueira	Manguera	1		
3	057040500	Conexão	Adaptador	1		
3	580000475	Conexão	Adaptador		1	
3	052645300	Anel-vedador	Anillo O	1	1	
4	013386300	Conexão	Adaptador	1	1	
4	056363300	Anel O	Anillo O	1	1	
5	013379500	Conexão	Adaptador	1	1	
6	013377500	Conexão	Adaptador	1	1	
7	505970560	Abraçadeira	Abrazadera	2	2	
8	449021001	Arruela	Arandela	2	2	
9	449022016	Arruela de pressão	Arandela de seguridad	2	2	
10	449015014	Porca	Tuerca	2	2	
11	500228901	Conexão	Adaptador		1	

# REFRIGERAÇÃO DA TRANSMISSÃO REFRIGERACIÓN DE TRANSMISIÓN

(Figura 5-19)



## REFRIGERAÇÃO DA TRANSMISSÃO REFRIGERACIÓN DE TRANSMISIÓN

**Atenção:** Consulte a coluna correta

S/N A884Y2401A =>

**Atención:** Consulte la columna correcta

Coluna/columna A: gasolina/GLP 2.0L

Coluna/columna B: Diesel 2.6L

Ref	Código	Descrição	Descripción	Qtde/Cant		Obs.
				A	B	
1	580036681	Adaptador	Adaptador	1	1	
2	062159500	Abraçadeira	Abrazadera	4	4	
3	019899800	Adaptador	Adaptador		1	
4	580036512	Mangueira	Manguera		1	
6	505970560	Abraçadeira	Abrazadera	2	2	
7	449021001	Arruela	Arandela	2	2	
8	449022016	Arruela de pressão	Arandela de seguridad	2	2	
9	449015014	Porca	Tuerca	2	2	
10	580039601	Adaptador	Adaptador		1	
10	052645300	Anel-vedador	Anillo O		1	
11	316445008	Adaptador	Adaptador	1		
11	580000376	Adaptador	Adaptador	1	1	
11	052645300	Anel-vedador	Anillo O	1		
12	580036682	Conexão	Adaptador	1	1	
13	580033788	Mangueira	Manguera	1		
14	580033789	Mangueira	Manguera	1		



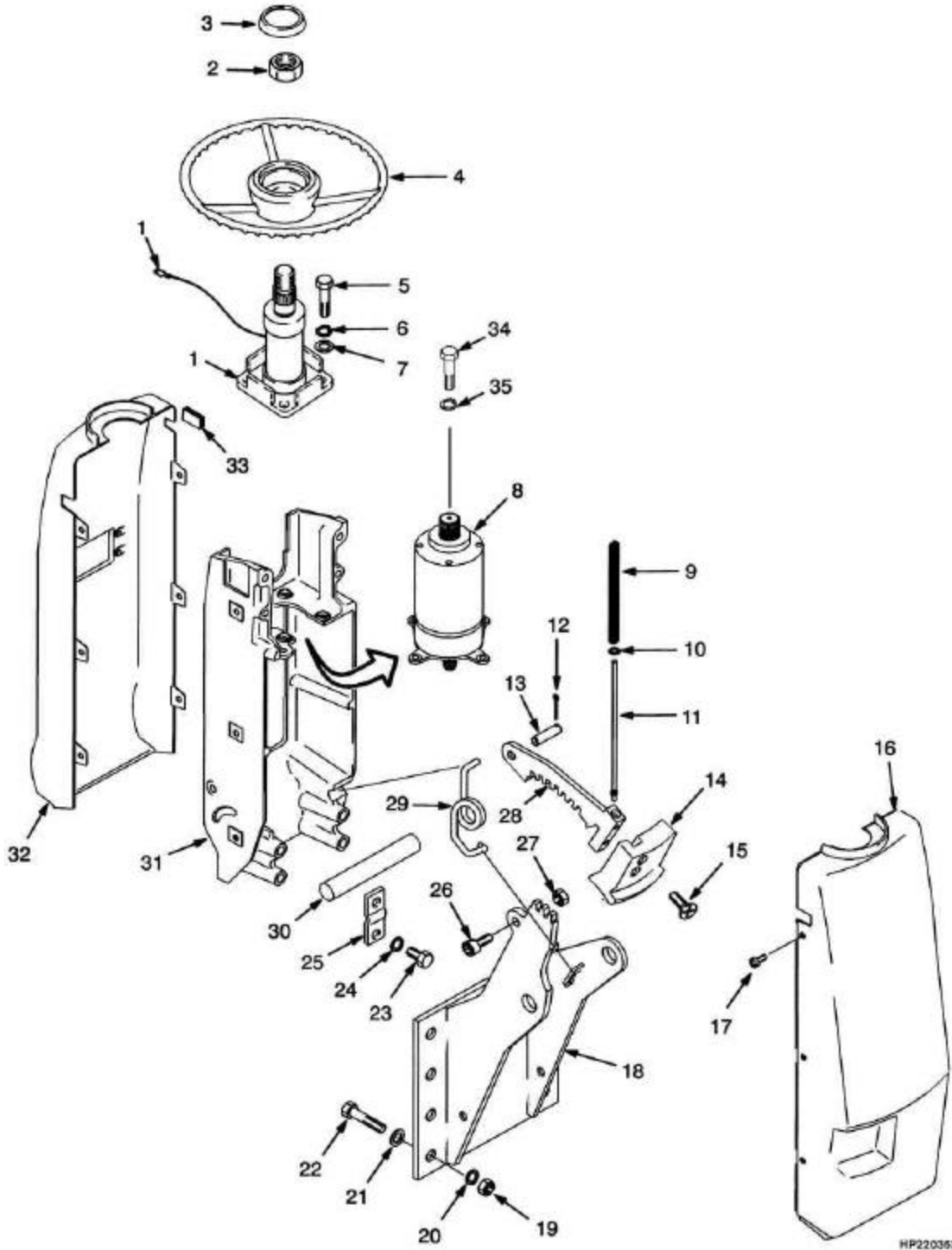


**SISTEMA DE DIREÇÃO**  
**SISTEMA DE DIRECCIÓN****6**

COLUNA DE DIREÇÃO	<i>COLUMNA DE DIRECCIÓN</i>	<b>6-1</b>
ALAVANCA FRENTE/RÉ	<i>PALANCA AVANCE/RETROCESO SHIFT LEVER</i>	<b>6-2</b>
EIXO DE DIREÇÃO	<i>EJE DIRECCIÓN</i>	<b>6-3</b>
UNIDADE HIDROSTÁTICA	<i>ORBITROL</i>	<b>6-4</b>
CILINDRO DE DIREÇÃO	<i>CILINDRO DE DIRECCIÓN</i>	<b>6-5</b>

# COLUNA DE DIREÇÃO COLUMN DE DIRECCIÓN

(Figura 6-1)

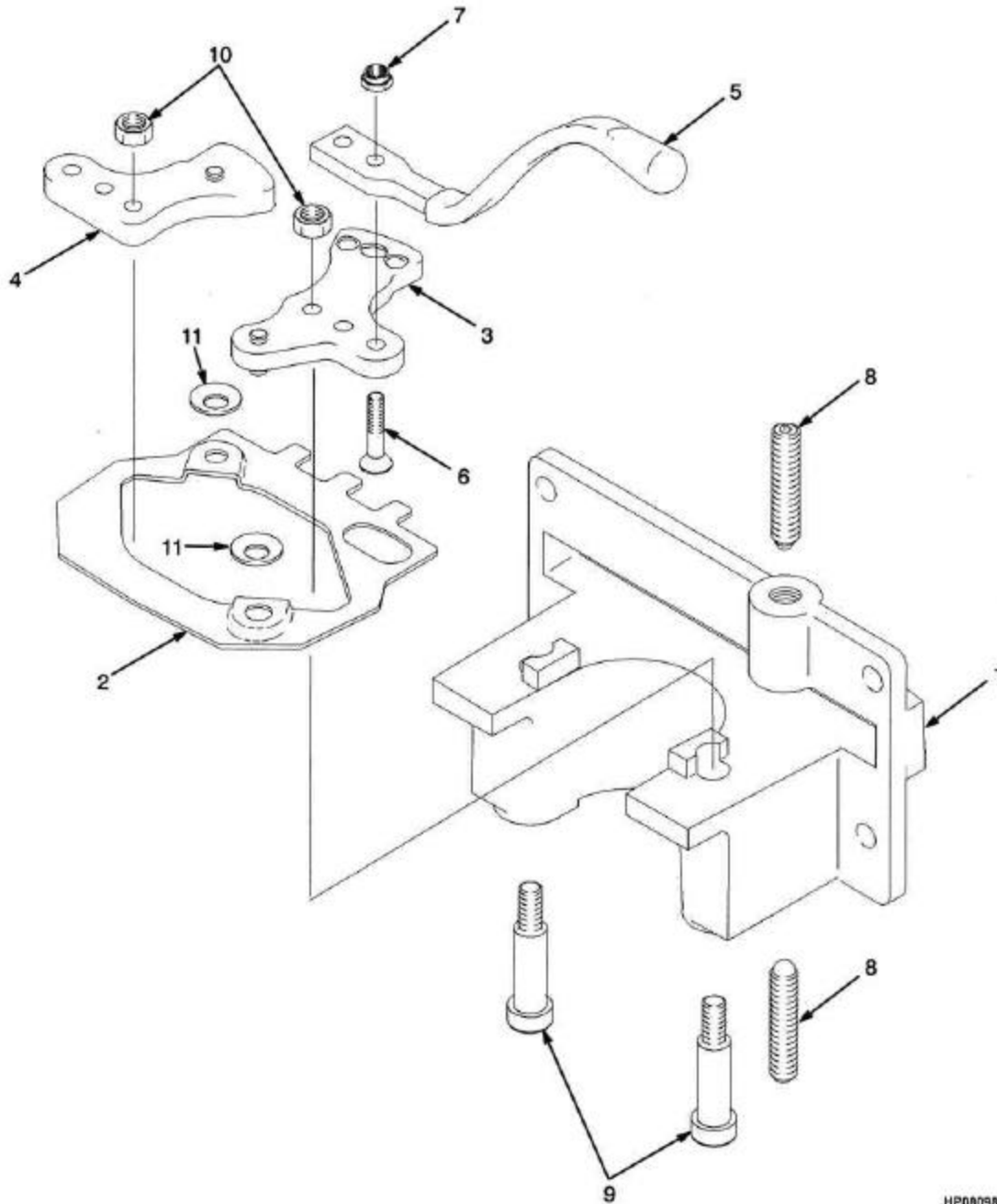


## COLUNA DE DIREÇÃO COLUMNA DE DIRECCIÓN

<u>Ref</u>	<u>Código</u>	<u>Descrição</u>	<u>Descripción</u>	<u>Qtde/Cant</u>	<u>Obs.</u>
1	580001202	Coluna direção	Columna de dirección	1	
1	580008094	Conj fio direção	Juego de terminales	1	
2	518794682	Porca	Tuerca	1	
3	580003557	Botão da buzina	Pulsador Bocina	1	
4	504227269	Volante direção	Volante	1	
5	059719100	Parafuso	Tornillo	4	
6	015026400	Arruela de pressão	Arandela de seguridad	4	
7	016104000	Arruela	Arandela	4	
8	580001100	Unidade hidrostática	Unidad hidrostática	1	
9	504574273	Mola	Resorte	1	
10	449021002	Arruela	Arandela	1	
11	505977509	Haste	Vastago	1	
12	015416200	Cupilha	Grupilla	1	
13	505977589	Pino	Eje	1	
14	505977566	Ancoragem coluna direção	Pomo	1	
15	449004080	Parafuso	Tornillo	2	
16	790009415	Cobertura coluna	Tapa columna	1	
17	580030014	Parafuso	Tornillo	6	
18	524139306	Suporte	Soporte	1	
19	449015044	Porca	Tuerca	4	
20	449022013	Arruela de pressão	Arandela de seguridad	4	
21	449021003	Arruela	Arandela	1	
22	449001302	Parafuso	Tornillo	4	
23	449001014	Parafuso	Tornillo	4	
24	449022016	Arruela de pressão	Arandela de seguridad	4	
25	505977538	Chapa	Placa	2	
26	580022964	Parafuso	Tornillo	1	
27	449015098	Porca	Tuerca	1	
28	518796642	Suporte	Pestillo	1	
29	520037801	Mola	Resorte	1	
30	505977562	Eixo	Eje	1	
31	505977597	Cobertura da coluna	Tapa de columna	1	
32	790009414	Cobertura da coluna	Tapa de columna	1	
33	580014160	Tampão	Tapón	1	Sem alavanca de seta/sin palanca de luces de giro
34	932200902	Parafuso	Tornillo	4	
35	518807647	Arruela de pressão	Arandela de seguridad	4	

# ALAVANCA FRENTE/RÉ PALANCA AVANCE/RETROCESO SHIFT LEVER

(Figura 6-2)



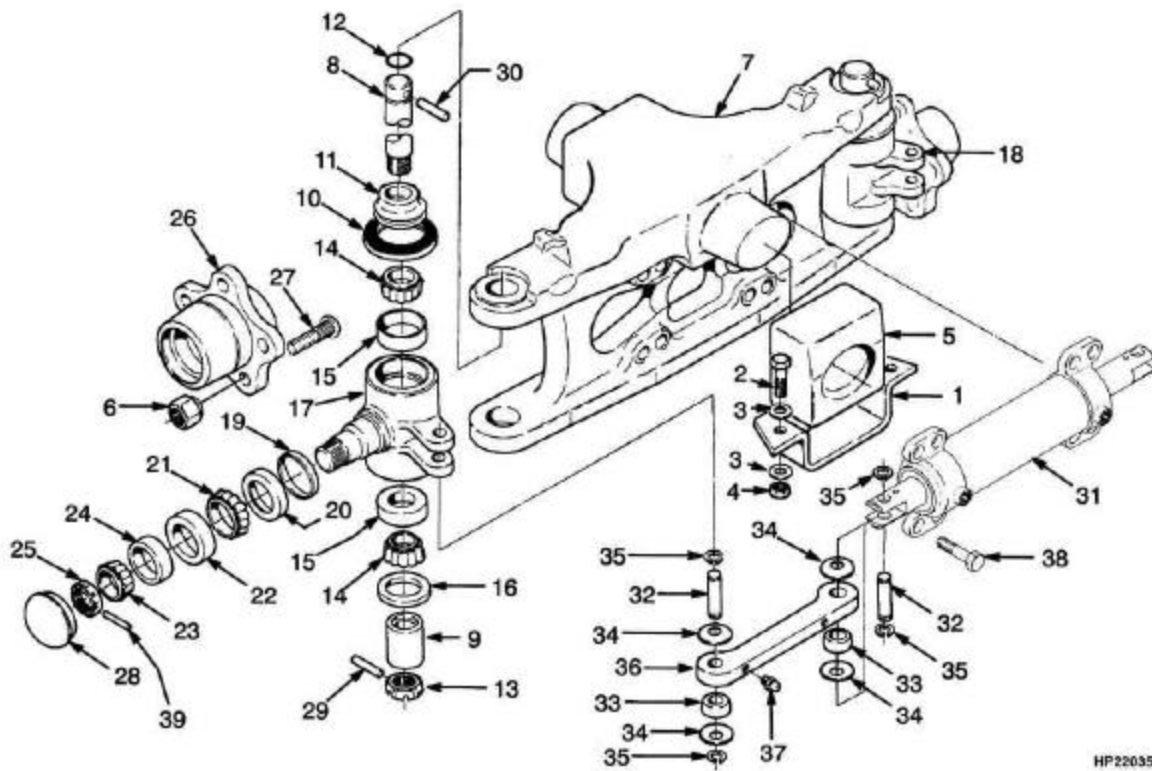
HP00982

## ALAVANCA FRENTE/RÉ PALANCA AVANCE/RETROCESO SHIFT LEVER

<u>Ref</u>	<u>Código</u>	<u>Descrição</u>	<u>Descripción</u>	<u>Qtde/Cant</u>	<u>Obs.</u>
	520038825	Alavanca eixo	Palanca de cambios	1	
1	504574276	Base	Base	1	
2	504574277	Tirante	Acoplamiento	1	
3	505977569	Alavanca	Palanca	1	
4	505977542	Alavanca	Palanca	1	
5	505977598	Alavanca	Palanca de cambios	1	
6	505977590	Parafuso	Tornillo	2	
7	449015112	Porca	Tuerca	2	
8	580022130	Embolo	Émbolo	2	
9	505977516	Prisioneiro	Espárrago	2	
10	449015002	Porca	Tuerca	2	
11	505977500	Arruela	Arandela	4	

# EIXO DE DIREÇÃO EJE DIRECCIÓN

(Figura 6-3)



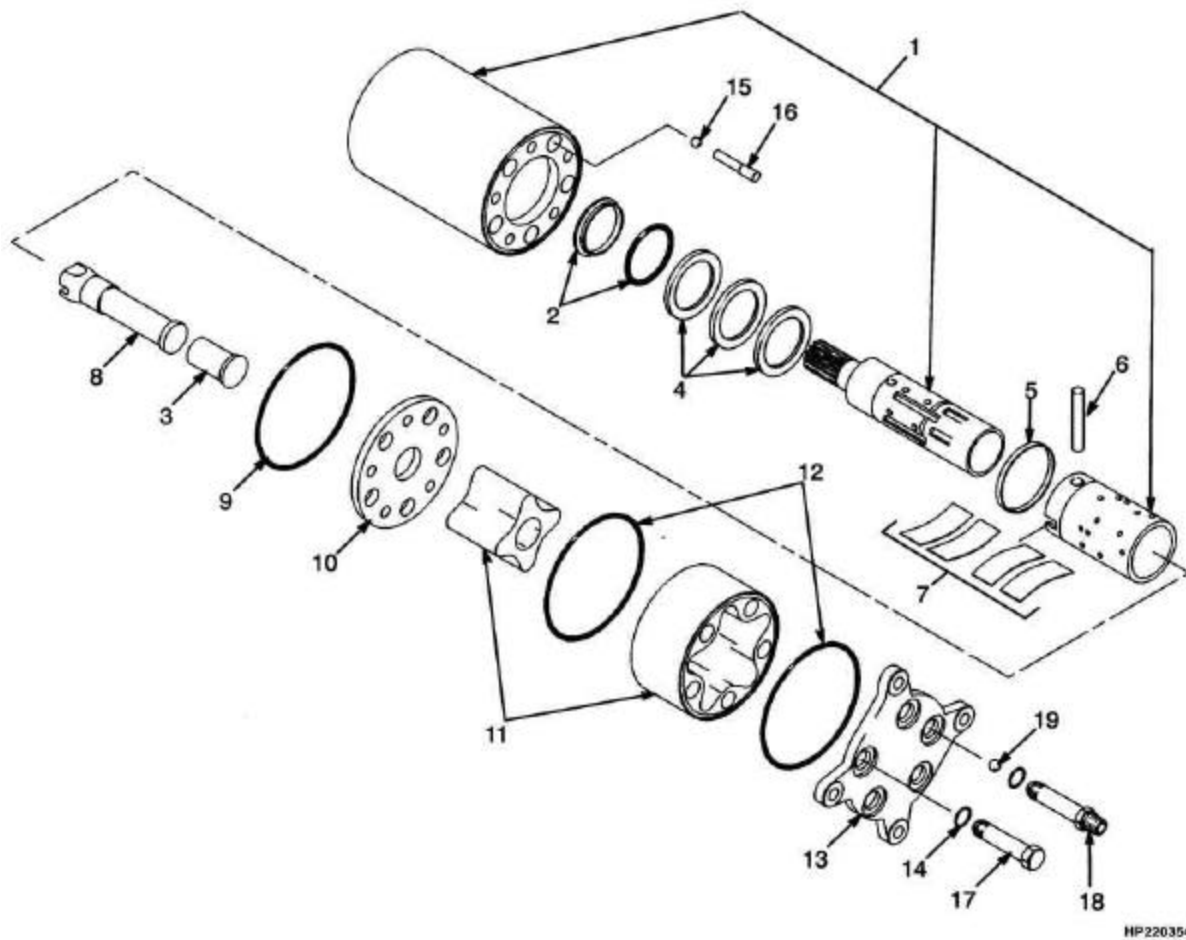
HP220353

## EIXO DE DIREÇÃO EJE DIRECCIÓN

<u>Ref</u>	<u>Código</u>	<u>Descrição</u>	<u>Descripción</u>	<u>Qtde/Cant</u>	<u>Obs.</u>
1	505972551	Chapa	Placa	2	
2	502565903	Parafuso	Tornillo	4	
3	449021010	Arruela	Arandela	8	
4	909882405	Porca	Tuerca	4	
5	504224240	Coxim	Soporte	2	
6	504225265	Porca	Tuerca	10	
7	505971596	Eixo direção	Eje Dirección	1	
8	505971521	Pino	Eje Central	2	Cont. kit 505974556
9	505971590	Bucha-eixo-dir	Casquillo	2	Cont. kit 505974556
10	505971512	Retentor	Retén	2	Cont. kit 505974556
11	505971538	Espaçador eixo dir	Separador	2	Cont. kit 505974556
12	505969521	Anel O	Anillo O	2	Cont. kit 505974556
13	505971513	Porca	Tuerca	2	Cont. kit 505974556
14	059695600	Cone rolamento	Cono de cojinete	4	Cont. kit 505974556
15	059695500	Capa rolamento	Tapa de cojinete	4	Cont. kit 505974556
16	505970544	Retentor	Retén	2	Cont. kit 505974556
17	505971533	Manga eixo LE	Manguera LI	1	
18	505971579	Manga eixo LD	Mangueta LD	1	
19	504224218	Retentor	Retén	2	
20	504224217	Luva do Retentor	Casquillo de desgaste	2	Cont. kit 505974556
21	055076600	Cone-rolamento	Cono de cojinete	2	
22	065744300	Capa rolamento	Tapa de cojinete	2	
23	505971516	Cone rolamento	Cono de cojinete	2	
24	505971507	Capa rolamento	Tapa de cojinete	2	
25	520044815	Porca	Tuerca	2	
26	505971581	Cubo da roda	Cubo	2	
27	505972584	Prisioneiro	Espárrago	10	
28	504227283	Tampa da roda	Tapa	2	
29	015418400	Cupilha	Grupilla	2	
30	505969551	Pino	Eje	2	Cont. kit 505974556
31	505965530	Cilindro direção	Cilindro de dirección	1	
32	504224261	Pino	Eje	4	
33	505972565	Bucha tirante dir.	Bujes	4	
34	505972590	Arruela	Arandela	8	
35	015918200	Anel trava	Fiador Anular	8	
36	505972530	Tirante	Barra de acoplamiento	2	
37	015631500	Engraxadeira	Engrasador	6	
38	311323023	Parafuso	Tornillo	8	
39	015418600	Cupilha	Grupilla	2	
	505974556	Reparo pino rei	Juego de perno maestro	2	Por lado

# UNIDADE HIDROSTÁTICA ORBITROL

(Figura 6-4)



HP220354

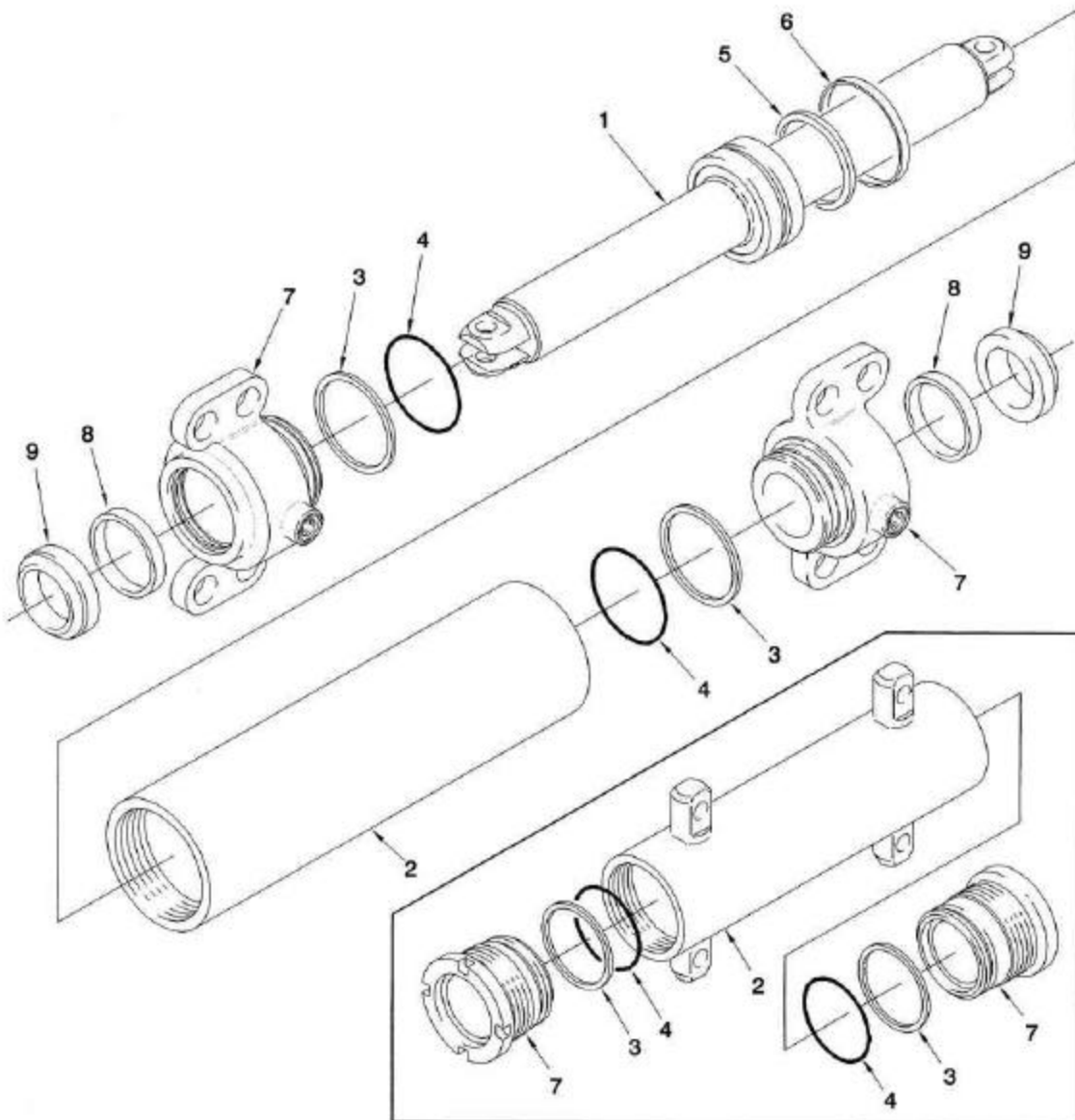


## UNIDADE HIDROSTÁTICA ORBITROL

<u>Ref</u>	<u>Código</u>	<u>Descrição</u>	<u>Descripción</u>	<u>Qtde/Cant</u>	<u>Obs.</u>
	580001100	Unidade hidrostática	Orbitrol	1	
1	NFS	Carcaça	Carcasa	1	
1	NFS	Carretel	Carrete	1	
1	NFS	Luva	Casquillo	1	
2	NFS	Retentor	Retén	1	Cont. kit 580013351
3	580000354	Espaçador	Separador	1	
4	580000350	Rolamento	Cojinete	1	
5	580002113	Anel O	Anillo O	1	
6	580000351	Eixo	Eje	1	
7	580002114	Mola	Resorte	1	
8	580000353	Eixo	Eje	1	
9	NFS	Anel O	Anillo O	1	Cont. kit 580013351
10	580000356	Placa	Placa	1	
11	580002104	Kit. engrenagem	Juego engranajes	1	
12	NFS	Anel O	Anillo O	2	Cont. kit 580013351
13	580002115	Tampa	Tapa	1	
14	NFS	Anel O	Anillo O	5	Cont. kit 580013351
15	518794667	Esfera	Bola	1	
16	580000349	Esfera unid. hid.	Tope	1	
17	580002105	Parafuso	Tornillo	1	
17	NFS	Anel O	Anillo O	1	
18	580002106	Parafuso	Tornillo	4	
18	NFS	Anel O	Anillo O	1	
19	580000360	Esfera	Bola	1	
	580013351	Reparo unid. Hidrostática	Cj. retenes orbitrol		

# CILINDRO DE DIREÇÃO CILINDRO DE DIRECCIÓN

(Figura 6-5)



HP220355

## CILINDRO DE DIREÇÃO CILINDRO DE DIRECCIÓN

<u>Ref</u>	<u>Código</u>	<u>Descrição</u>	<u>Descripción</u>	<u>Qtde/Cant</u>	<u>Obs.</u>
	505965530	Cilindro direção	Cilindro de dirección	1	
1	505975505	Haste do cilindro	Vastago del cilindro	1	
2	505975513	Camisa	Camisa	1	
3	502011903	Anel vedação	Aro de cierre	2	Cont. kit 580026958
4	505970555	Anel O	Anillo O	2	Cont. kit 580026958
5	015493400	Anel	Anillo O	1	Cont. kit 580026958
6	504305702	Retentor	Retén	1	Cont. kit 580026958
7	505975582	Tampa	Tapa	2	
8	504225211	Vedador cil.elev.	Retén	2	Cont. kit 580026958
9	504225226	Anel rasp.cil.dir.	Segmento rascador	2	Cont. kit 580026958
	580026958	Reparo cilindro direção	Cj. retenes		

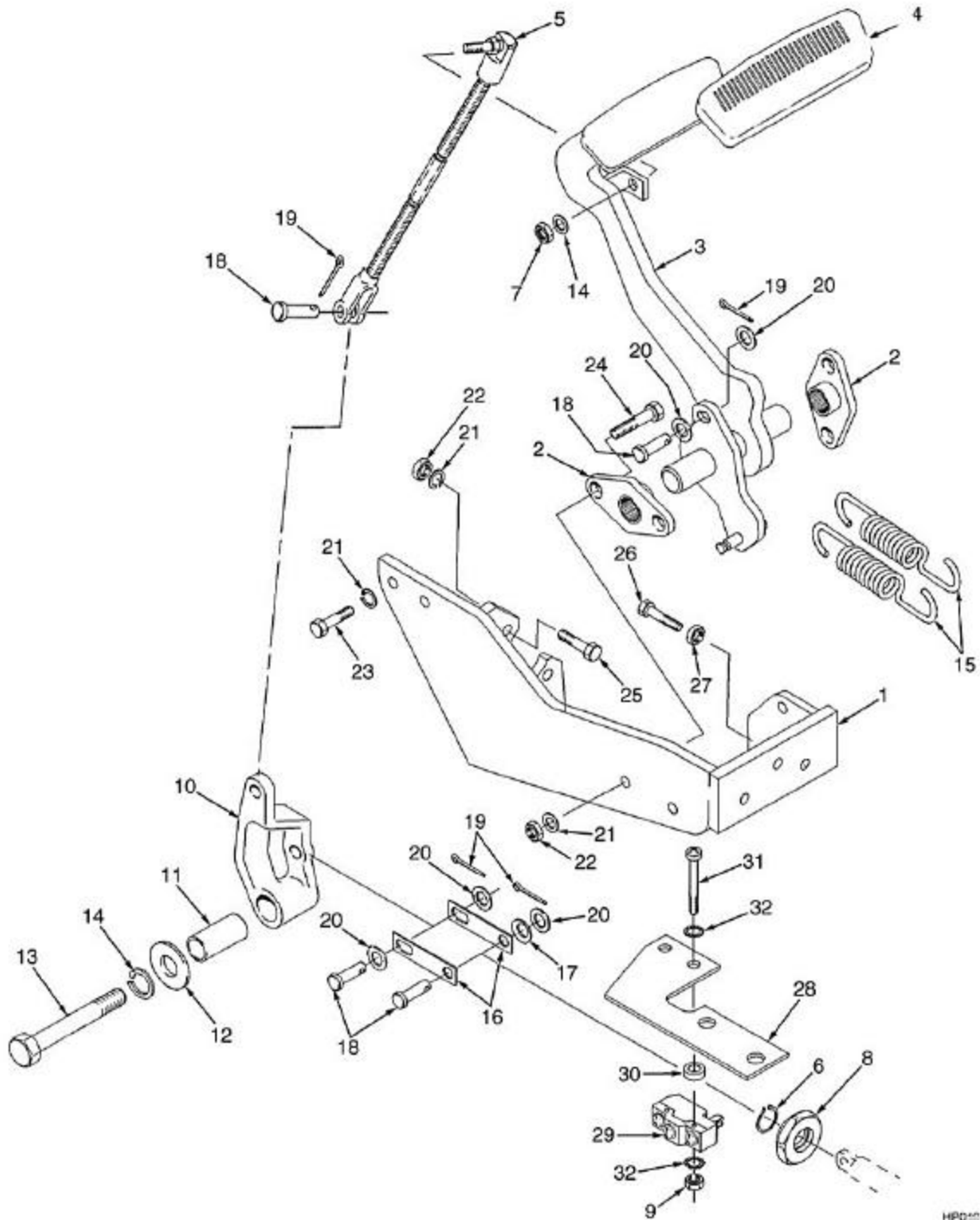


**SISTEMA DE FREIOS**  
**SISTEMA DE FRENOS****7**

TIRANTE DO FREIO	<i>VARILLA DE FRENO</i>	7-1
FREIO	<i>FRENO</i>	7-2
TUBULAÇÕES DO FREIO	<i>TUBERÍAS DE FRENO</i>	7-3
FREIO DE ESTACIONAMENTO	<i>FRENO DE ESTACIONAMIENTO</i>	7-4
CILINDRO MESTRE	<i>CILINDRO PRINCIPAL</i>	7-5

# TIRANTE DO FREIO VARILLA DE FRENO

(Figura 7-1)

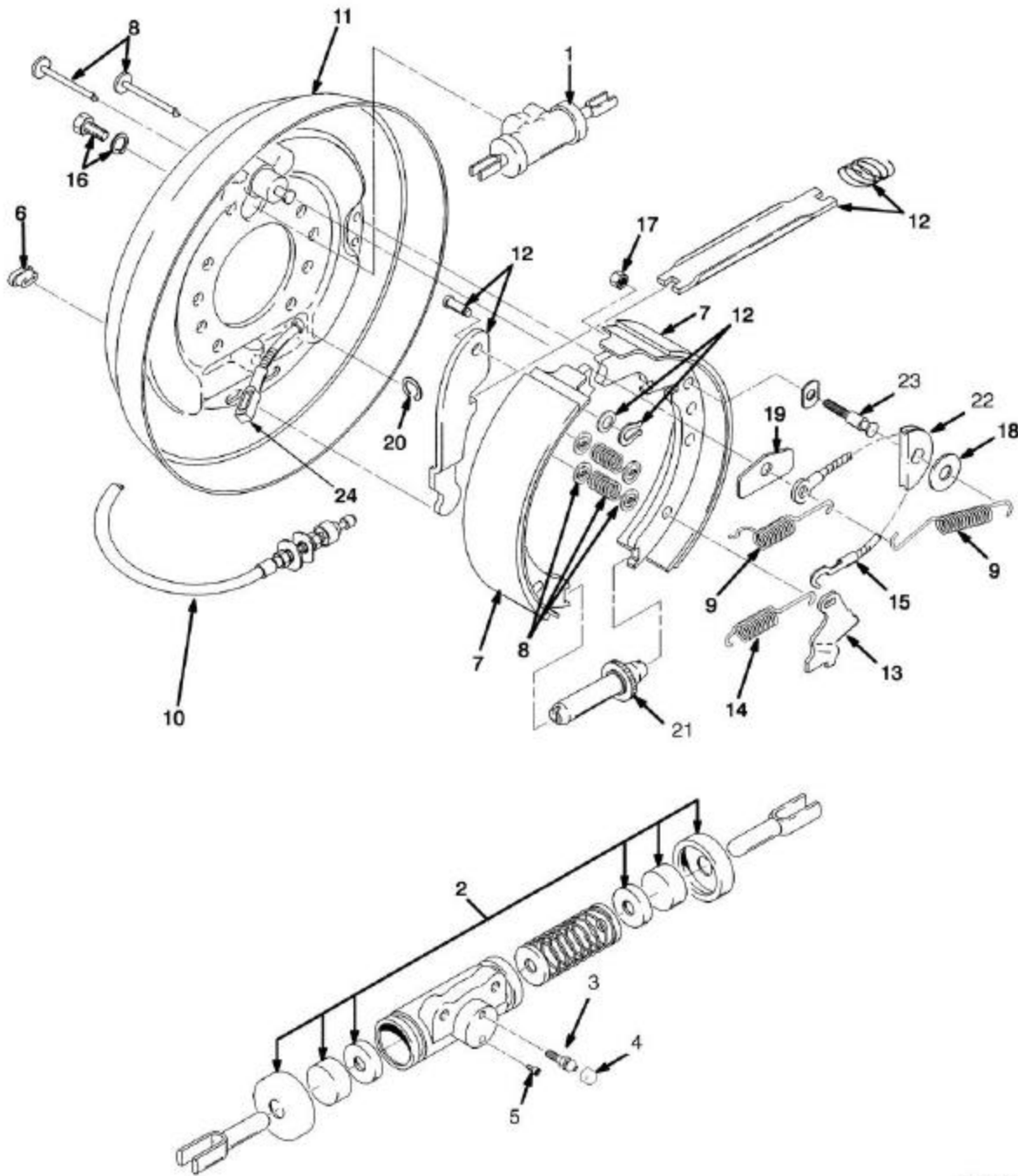


HPD11374

## TIRANTE DO FREIO VARILLA DE FRENO

<u>Ref</u>	<u>Código</u>	<u>Descrição</u>	<u>Descripción</u>	<u>Qtde/Cant</u>	<u>Obs.</u>
1	505972599	Suporte	Soporte	1	
2	505972578	Mancal pedal freio	Bujes	2	
3	505972591	Pedal freio	Pedal	1	
4	900001201	Sapata pedal	Almohadilla	1	
5	580032753	Tirante	Varilla	1	
6	051519700	Anel trava	Fiador Anular	1	
7	014972700	Porca	Tuerca	1	
8	580010859	Anel pedal freio	Disco arranque en neutro	1	
9	021197300	Porca	Tuerca	2	
10	505972581	Alavanca	Palanca	1	
11	505972500	Espaçador	Separador	1	
12	505972502	Arruela	Arandela	1	
13	449001076	Parafuso	Tornillo	1	
14	449022016	Arruela de pressão	Arandela de seguridad	2	
15	505972508	Mola	Resorte	2	
16	505972540	Placa pedal freio	Acoplamiento	2	
17	505974532	Arruela	Arandela	1	
18	504237211	Pino	Eje	4	
19	015416200	Cupilha	Grupilla	4	
20	449021006	Arruela	Arandela	7	
21	449022013	Arruela de pressão	Arandela de seguridad	6	
22	449015044	Porca	Tuerca	4	
23	449001023	Parafuso	Tornillo	6	
24	449001302	Parafuso	Tornillo	2	
25	449001015	Parafuso	Tornillo	2	
26	449001389	Parafuso	Tornillo	1	
27	449015020	Porca	Tuerca	1	
28	580013020	Suporte	Soporte	1	
29	580010861	Interruptor freio	Interruptor	1	
30	580006530	Espaçador	Separador	1	
31	502632902	Parafuso	Tornillo	2	
32	500552901	Arruela de pressão	Arandela de seguridad	4	

**FREIO**  
**FRENO**  
(Figura 7-2)



HP040091

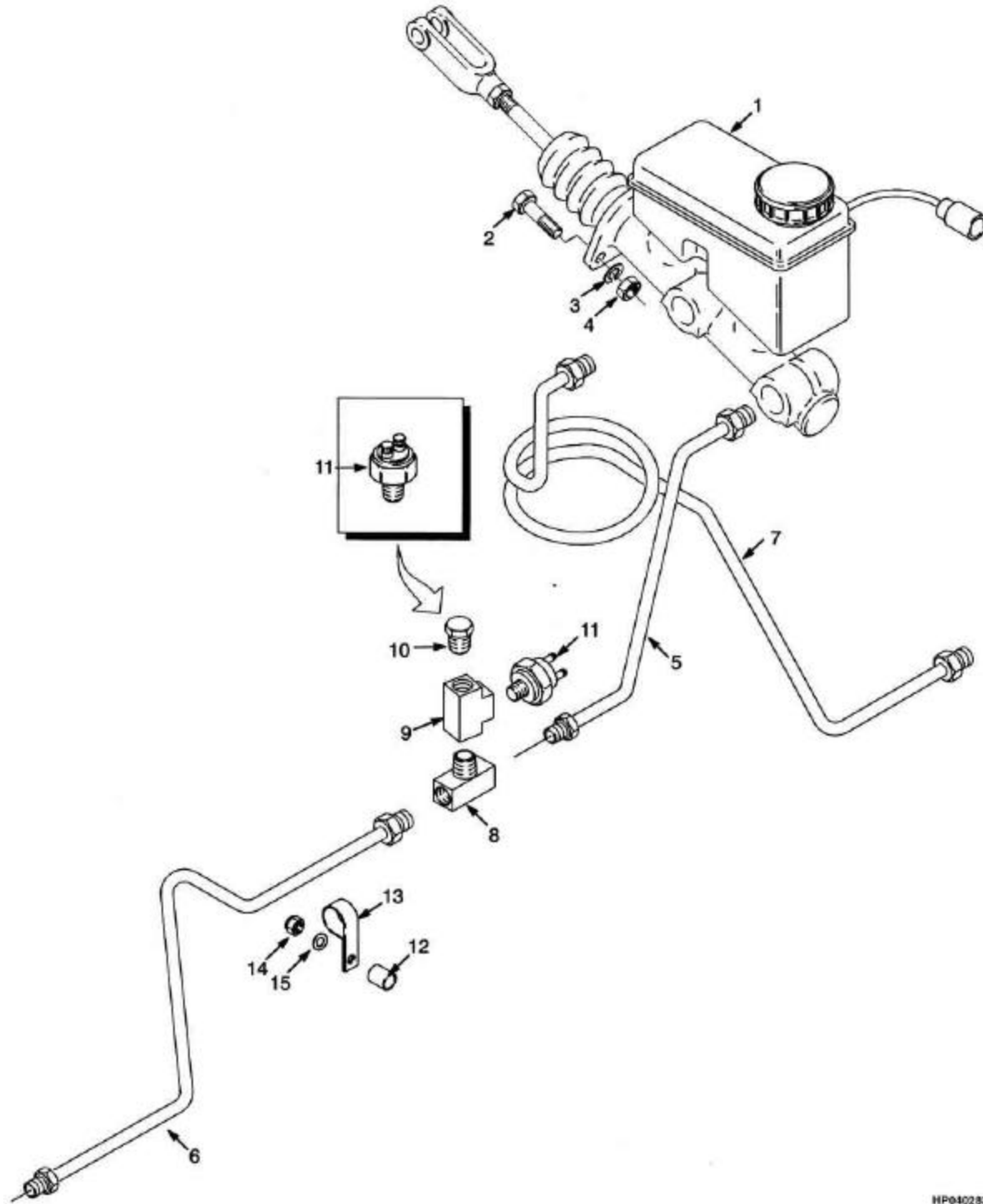


## FREIO FRENO

<u>Ref</u>	<u>Código</u>	<u>Descrição</u>	<u>Descripción</u>	<u>Qtde/Cant</u>	<u>Obs.</u>
	505963529	Freio LD	Cj. del freno LD	1	=> S/N A884Y2255A
	580021708	Freio LD	Cj. del freno LD	1	S/N A884Y2256A =>
	505963567	Freio LE	Cj. del freno LD	1	=> S/N A884Y2255A
	580021707	Freio LE	Cj. del freno LE	1	S/N A884Y2256A =>
1	505963500	Cilindro da roda	Bombín de freno	1	
2	505963578	Kit cilindro de roda	Kit cilindro de rueda	1	
2	936302302	Kit cilindro de roda	Kit cilindro de rueda	1	
3	900488834	Parafuso	Tornillo	1	
4	900488835	Tampa paraf.freio	Tapa	1	
5	NFS	Plugue	Tapón	1	
6	900488827	Tampa freio	Tapa	1	
7	580032688	Kit lona freio	Juego de zapatas	1	S/NA884Y2256A =>
7	505963591	Kit lona freio	Juego de zapatas	1	=> S/N A884Y2255A
8	904258300	Jg.fix.sapata freio	Juego de sujeción de zapata	1	
9	913589300	Cj. molas freio	Kit de muelle	1	
10	505963522	Cabo LD	Cable LD	1	
10	901985804	Cabo LE	Cable LI	1	
11	900488841	Placa LE	Placa LI	1	=> S/N A884Y2255A
11	580030127	Placa LE	Placa LI	1	S/N A884Y2256A =>
11	900488842	Placa LD	Placa LD	1	=> S/N A884Y2255A
11	580030128	Placa de LD	Placa LD	1	S/N A884Y2256A =>
12	903198401	Kit tirante freio	Kit varillaje de freno	1	
12	903198402	Kit tirante freio	Kit varillaje de freno	1	
13	900488812	Alavanca LD	Palanca LD	1	
13	900488811	Alavanca	Palanca	1	
14	900488816	Mola	Resorte	1	
15	900488838	Cabo freio	Cable	1	
16	900488825	Prisioneiro	Espárrago	2	
17	NFS	Porca	Tuerca	1	Cont. kit 919139450
18	NFS	Arruela	Arandela	1	Cont. kit 919139450
19	900488817	Chapa	Guía	1	
20	720217902	Anel trava freio	Fiador anular	1	
21	900488810	Ajustador LD	Ajustador LD	1	
21	900488809	Ajustador freio LE	Ajustador LI	1	
22	NFS	Polia	Polea	1	Cont. kit 919139450
23	NFS	Eixo	Eje	1	Cont. kit 919139450
24	NFS	Tirante LE	Tirante LI	1	S/N A884Y2256A => / cont. kit 903198401
24	NFS	Tirante LD	Tirante LD	1	S/N A884Y2256A => / cont. kit 903198402
	919139450	Kit polia freio	Juego de poleas	1	

# TUBULAÇÕES DO FREIO TUBERÍAS DE FRENO

(Figura 7-3)



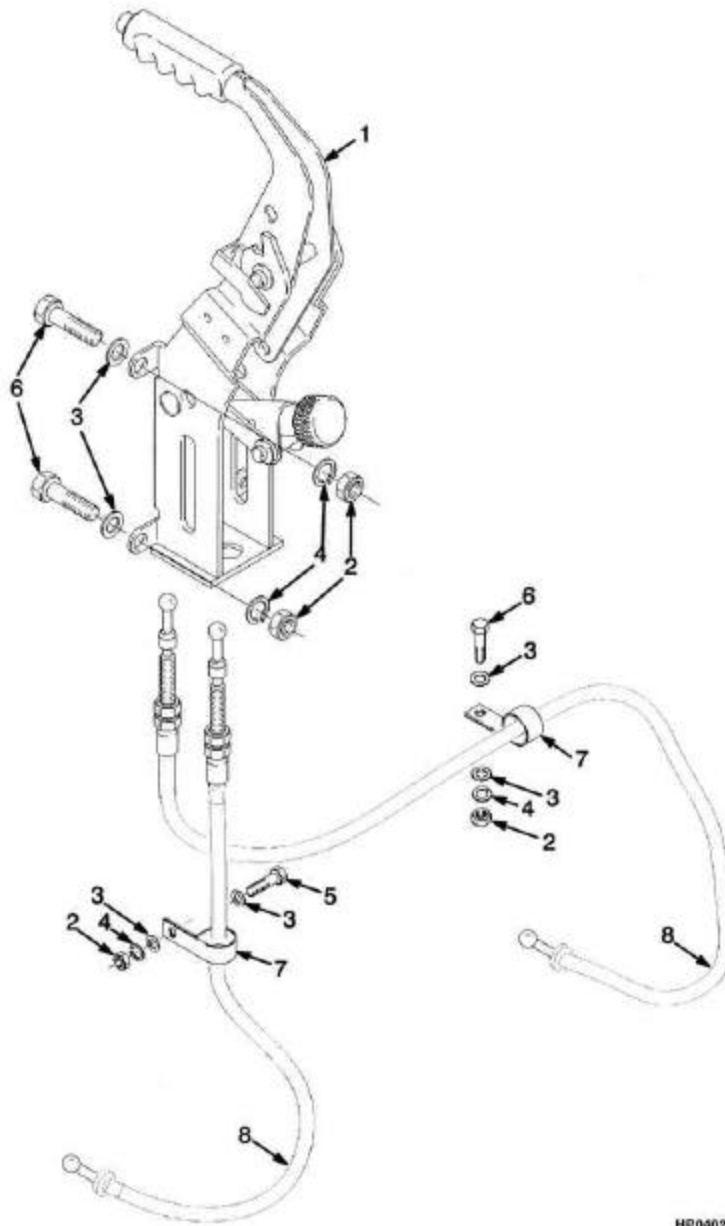
HP040233

## TUBULAÇÕES DO FREIO TUBERÍAS DE FRENO

<u>Ref</u>	<u>Código</u>	<u>Descrição</u>	<u>Descripción</u>	<u>Qtde/Cant</u>	<u>Obs.</u>
1	505963537	Cilindro mestre	Cilindro maestro	1	
2	449001015	Parafuso	Tornillo	2	
3	449022013	Arruela de pressão	Arandela de seguridad	2	
4	449015044	Porca	Tuerca	2	
5	520042810	Mangueira	Manguera	1	
6	505972543	Tubo LD	Tubo LD	1	
7	580001782	Tubo LE	Tubo LI	1	
8	013376100	Conexão	Adaptador	1	
9	019930900	Conexão	Adaptador	1	
10	501884905	Conexão	Adaptador	1	Frente/ré- Adelante/atras
11	505972532	Interruptor freio	Interruptor freno	1	Frente/ré- Adelante/atras
11	505972532	Interruptor freio	Interruptor freno	2	Frente/ré- Adelante/atras
12	505972583	Espaçador	Separador	1	
13	505972517	Abraçadeira	Abrazadera	1	
14	449015098	Porca	Tuerca	1	
15	504226242	Arruela	Arandela	1	

# FREIO DE ESTACIONAMENTO FRENO DE ESTACIONAMIENTO

(Figura 7-4)



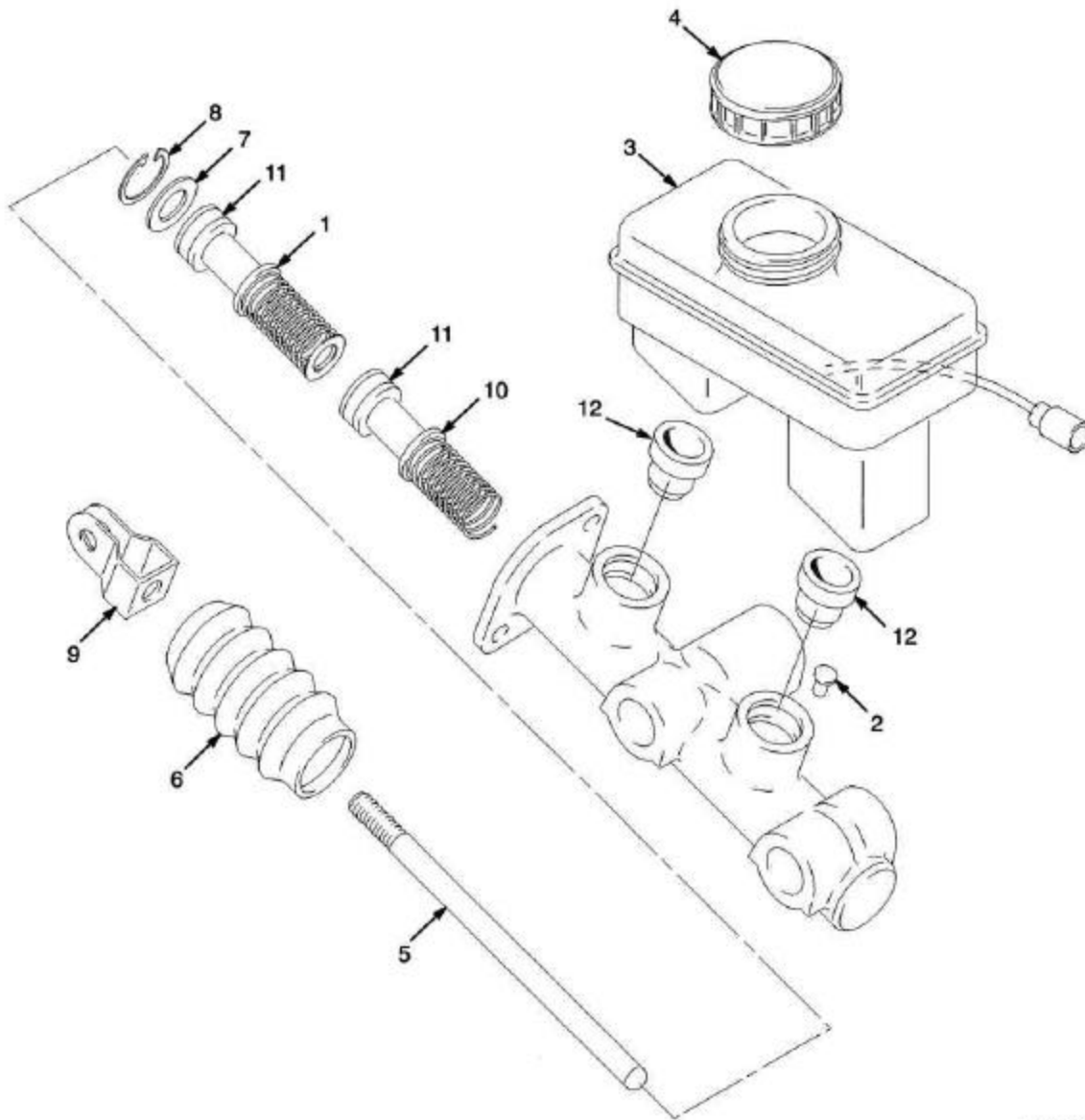
HP040204

## FREIO DE ESTACIONAMENTO FRENO DE ESTACIONAMIENTO

<u>Ref</u>	<u>Código</u>	<u>Descrição</u>	<u>Descripción</u>	<u>Qtde/Cant</u>	<u>Obs.</u>
1	580013352	Alavanca do freio	Palanca de freno	1	
2	449015014	Porca	Tuerca	6	
3	449021001	Arruela	Arandela	8	
4	449022016	Arruela de pressão	Arandela de seguridad	6	
5	449001134	Parafuso	Tornillo	1	
6	449001014	Parafuso	Tornillo	5	
7	518793674	Abraçadeira	Abrazadera	2	
8	901985804	Cabo LE	Cable LI	1	Contido no conj. de freio LE. / Parte del cjto.freno LE
8	505963522	Cabo LD	Cable LD	1	Contido no conj. de freio LD. / Parte del cjto.freno LD

# CILINDRO MESTRE CILINDRO PRINCIPAL

(Figura 7-5)



HP040285

## CILINDRO MESTRE CILINDRO PRINCIPAL

<u>Ref</u>	<u>Código</u>	<u>Descrição</u>	<u>Descripción</u>	<u>Qtde/Cant</u>	<u>Obs.</u>
	505963537	Cilindro mestre	Cilindro Principal del freno	1	
1	505963544	Pistão cil.mestre	Pistón	1	
2	505963540	Pino	Eje	1	
3	505963519	Reservatório	Depósito	1	
4	505963583	Tampa res.cil.mest	Tapa	1	
5	505964540	Haste	Vastago	1	
6	505964578	Guarda pó cil.mest	Tapa	1	
7	505964586	Arruela	Arandela	1	
8	505964597	Anel trava	Fiador anular	1	
9	505964577	Garfo cil.mestre	Horquilla	1	
10	505963565	Pistão cil.mestre	Pistón	1	
11	NFS	Retentor	Retén	2	Cont. kit 505963564
12	NFS	Retentor	Retén	2	Cont. kit 505963564
	505963564	Reparo cilind. mestre	Cj. retenes	1	





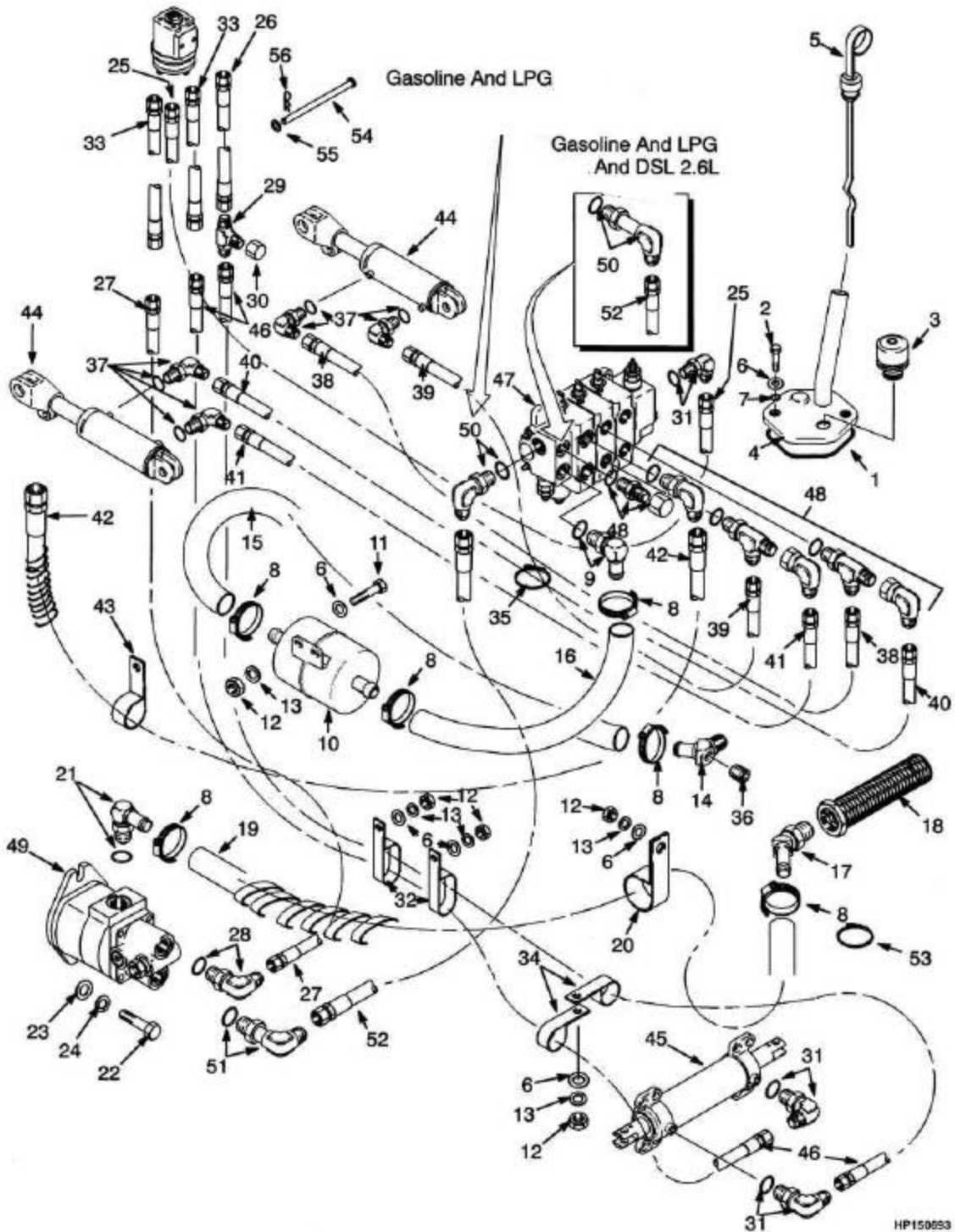
**SISTEMA HIDRÁULICO**  
**SISTEMA HIDRÁULICO**

8

HIDRÁULICO	<i>HIDRÁULICO</i>	8-1
HIDRÁULICO	<i>HIDRÁULICO</i>	8-2
BOMBA HIDRÁULICA (GASOLINA / GLP 2.0L/Diesel 2.6L)	<i>BOMBA HIDRÁULICA (GASOLINA / GLP 2.0L/Diesel 2.6L)</i>	8-3
BOMBA HIDRÁULICA (GASOLINA / GLP 2.0L - 2.2L)	<i>BOMBA HIDRÁULICA (GASOLINA / GLP 2.0L - 2.2L)</i>	8-4
VALVULA DE FLUXO	<i>VÁLVULA DE CAUDAL</i>	8-5
INSTALAÇÃO DA TORRE 3 ESTÁGIOS	<i>INSTALACIÓN DEL MASTIL 3 ETAPAS</i>	8-6
INSTALAÇÃO DA TORRE 2 ESTÁGIOS	<i>INSTALACIÓN DEL MASTIL 2 ETAPAS</i>	8-7
CILINDRO DE INCLINAÇÃO	<i>CILINDRO DE INCLINACIÓN</i>	8-8
VÁLVULA DE CONTROLE 3 FUNÇÕES	<i>VÁLVULA DE CONTROL 3 FUNCIONES</i>	8-9
VÁLVULA DE CONTROLE 3 E 4 FUNÇÕES COM DETENTE	<i>VÁLVULA DE CONTROL 3 Y 4 FUNCIONES CON DETENCIÓN</i>	8-10
VÁLVULA DE CONTROLE 3 FUNÇÕES	<i>VÁLVULA DE CONTROL 3 FUNCIONES</i>	8-11
VÁLVULA DE CONTROLE 3 FUNÇÕES	<i>VÁLVULA DE CONTROL 3 FUNCIONES</i>	8-12
VÁLVULA DE CONTROLE 4 FUNÇÕES	<i>VÁLVULA DE CONTROL 4 FUNCIONES</i>	8-13

# HIDRÁULICO HIDRÁULICO

(Figura 8-1)



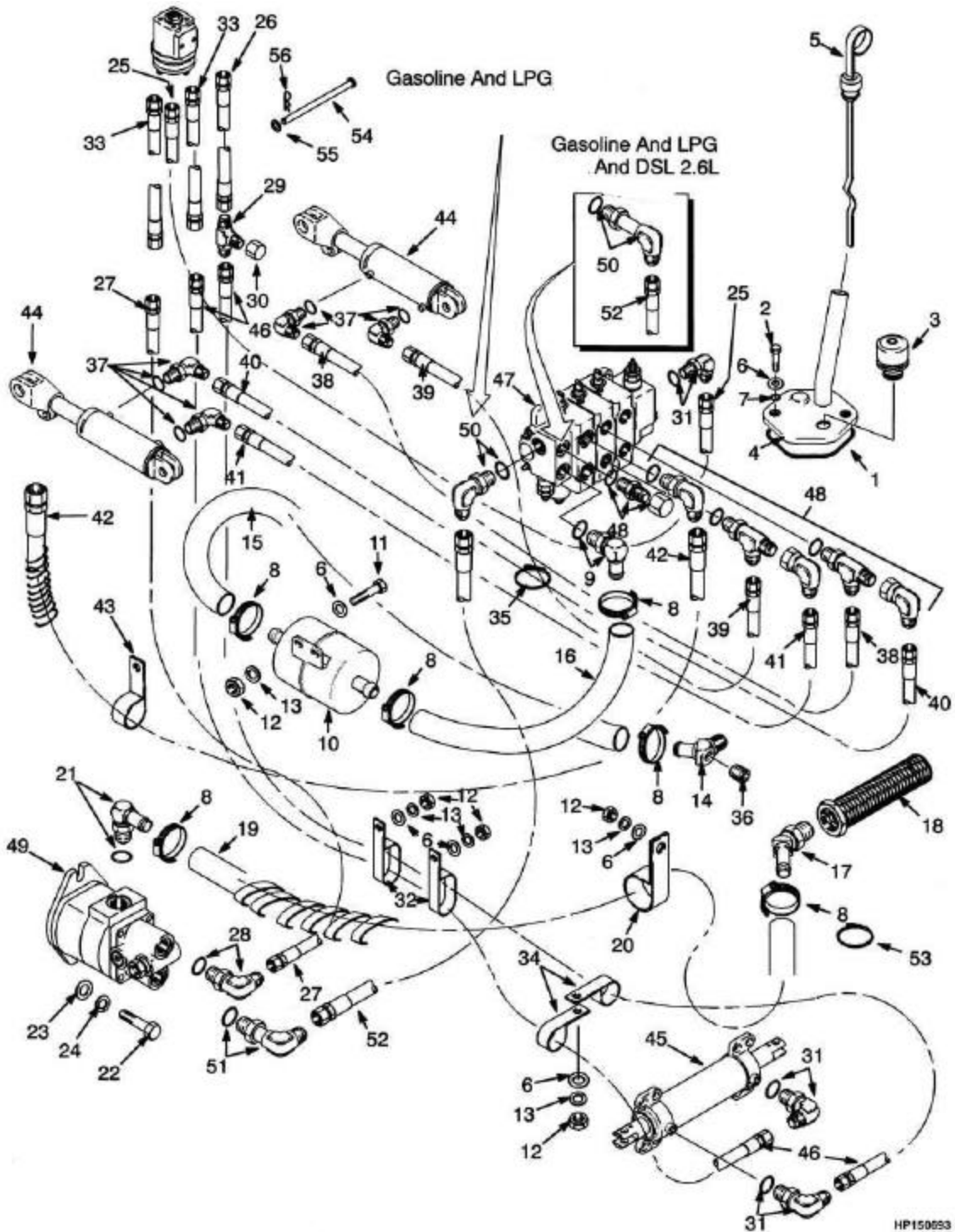
## HIDRÁULICO HIDRÁULICO

=&gt; S/N A884Y1813Y

<u>Ref</u>	<u>Código</u>	<u>Descrição</u>	<u>Descripción</u>	<u>Qtde/Cant</u>	<u>Obs.</u>
1	505966504	Junta	Retén	1	
2	504060774	Parafuso	Tornillo	2	
3	518794681	Respiro	Respiradero	1	
4	790009425	Tampa do tanque	Tapa	1	
5	790009424	Vareta de nível	Varilla de nivel	1	
6	449021001	Arruela	Arandela	12	
7	514214804	Anel O	Anillo O	2	
8	502056904	Abraçadeira	Abrazadera	6	
9	500154913	Conexão	Adaptador	1	
10	505973580	Filtro óleo hidr.	Filtro	1	
11	449001014	Parafuso	Tornillo	2	
12	449015014	Porca	Tuerca	8	
13	449022016	Arruela de pressão	Arandela de seguridad	8	
14	505973542	Conexão	Adaptador	1	
15	505969598	Mangueira	Manguera	1	
16	580000910	Mangueira	Manguera	1	
17	580014237	Cj.filtro/tela sucção	Pantalla	1	
19	580008527	Mangueira	Manguera	1	
20	504240234	Abraçadeira	Abrazadera	1	
21	505973510	Conexão	Adaptador	1	
22	505972514	Parafuso	Tornillo	2	
23	449022013	Arruela de pressão	Arandela de seguridad	2	
24	449021006	Arruela	Arandela	2	
25	580001192	Mangueira	Manguera	1	
26	790009422	Mangueira	Manguera	1	
27	520052842	Mangueira	Manguera	1	
28	055729800	Conexão	Adaptador	1	
29	900003205	Conexão	Adaptador	1	
30	500179904	Conexão	Adaptador	1	
31	052642200	Conexão	Accesorio	3	
32	500412904	Abraçadeira	Abrazadera	2	
33	790009435	Mangueira	Manguera	2	
34	501921910	Abraçadeira	Abrazadera	2	
35	312850034	Abraçadeira	Abrazadera	3	
36	500428902	Bujão aço	Adaptador	1	
37	056363100	Conexão	Adaptador	4	
37	056363300	Anel O	Anillo O	4	
38	505973522	Mangueira	Manguera	1	
39	505973574	Mangueira	Manguera	1	
40	505973511	Mangueira	Manguera	1	
41	505973568	Mangueira	Manguera	1	
42	505975532	Mangueira	Manguera	1	

# HIDRÁULICO HIDRÁULICO

(Figura 8-1)



HP15953

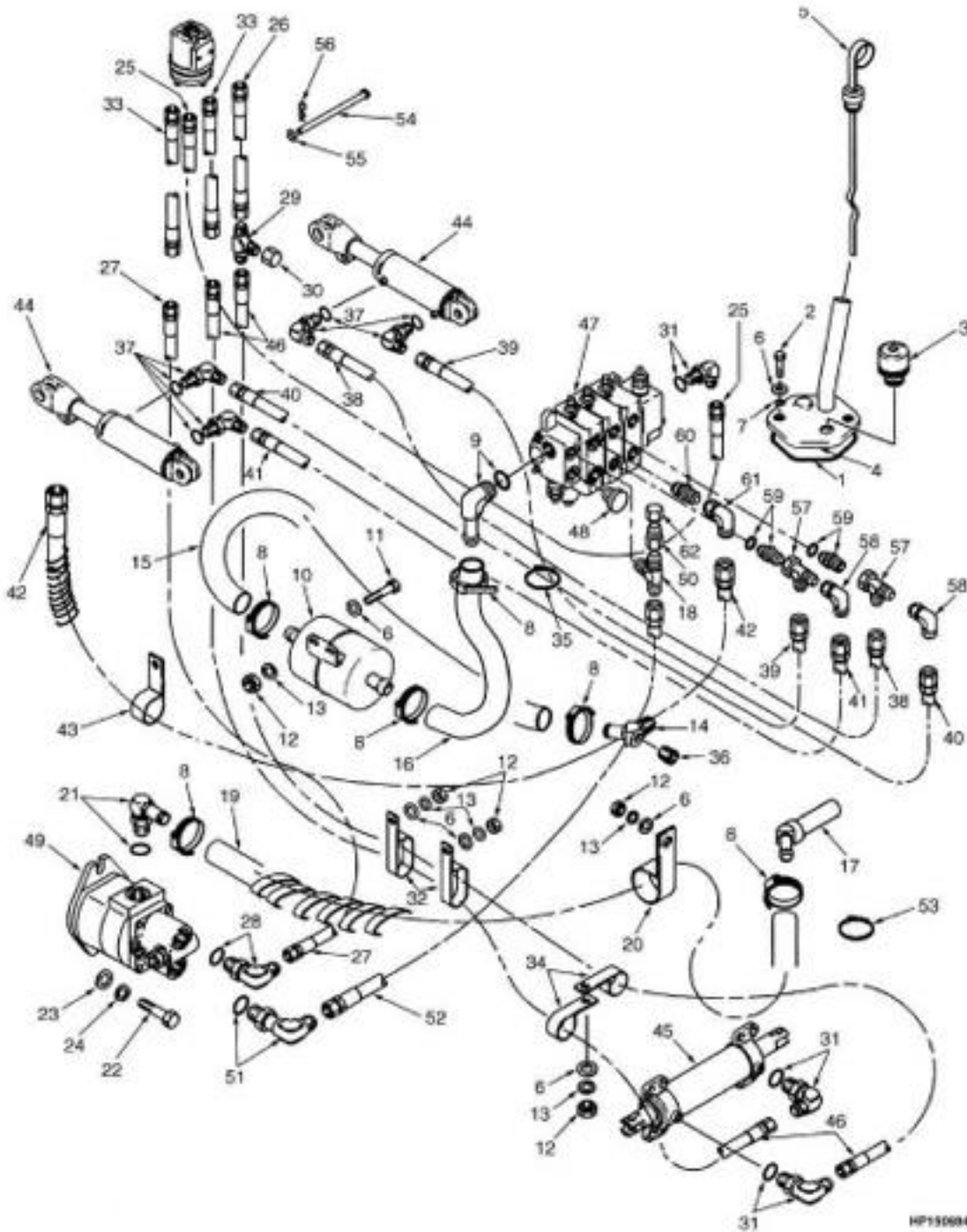
## HIDRÁULICO HIDRÁULICO

=&gt; S/N A884Y1813Y

<u>Ref</u>	<u>Código</u>	<u>Descrição</u>	<u>Descripción</u>	<u>Qtde/Cant</u>	<u>Obs.</u>
43	520044824	Abraçadeira	Abrazadera	1	
44	518841601	Cilindro inclinação	Cilindro de inclinación	2	
45	505965530	Cilindro direção	Cilindro de dirección	1	
46	580001398	Mangueira	Manguera	2	
47	580000026	Válvula de controle	Válvula de control	1	
47	580000027	Válvula de controle	Válvula de control	1	
49	580001748	Bomba hidráulica	Bomba Hidráulica	1	=> S/N A884Y1565X
50	502231902	Conexão	Adaptador	1	Gasolina/GLP 2.0L e/y Diesel 2.6L
50	052229600	Conexão	Adaptador	1	Gasolina e/y GLP 2.2L
50	052645400	Anel-vedador	Anillo O	1	
51	502546902	Conexão	Adaptador	1	
51	052645400	Anel-vedador	Anillo O	1	
51	052229600	Conexão	Adaptador	1	Gasolina e/y GLO, Diesel
51	052645400	Anel-vedador	Anillo O	1	
52	505973566	Mang. Gasolina e GLP	Mang. Gasolina y GLP	1	
52	580023408	Mangueira Diesel	Manguera Diesel	1	
53	312850032	Abraçadeira	Abrazadera	2	
54	520037856	Pino	Bulón	1	
55	449021003	Arruela	Arandela	1	
56	965801904	Pino	Grupilla	1	

# HIDRÁULICO HIDRÁULICO

(Figura 8-2)



HP130694

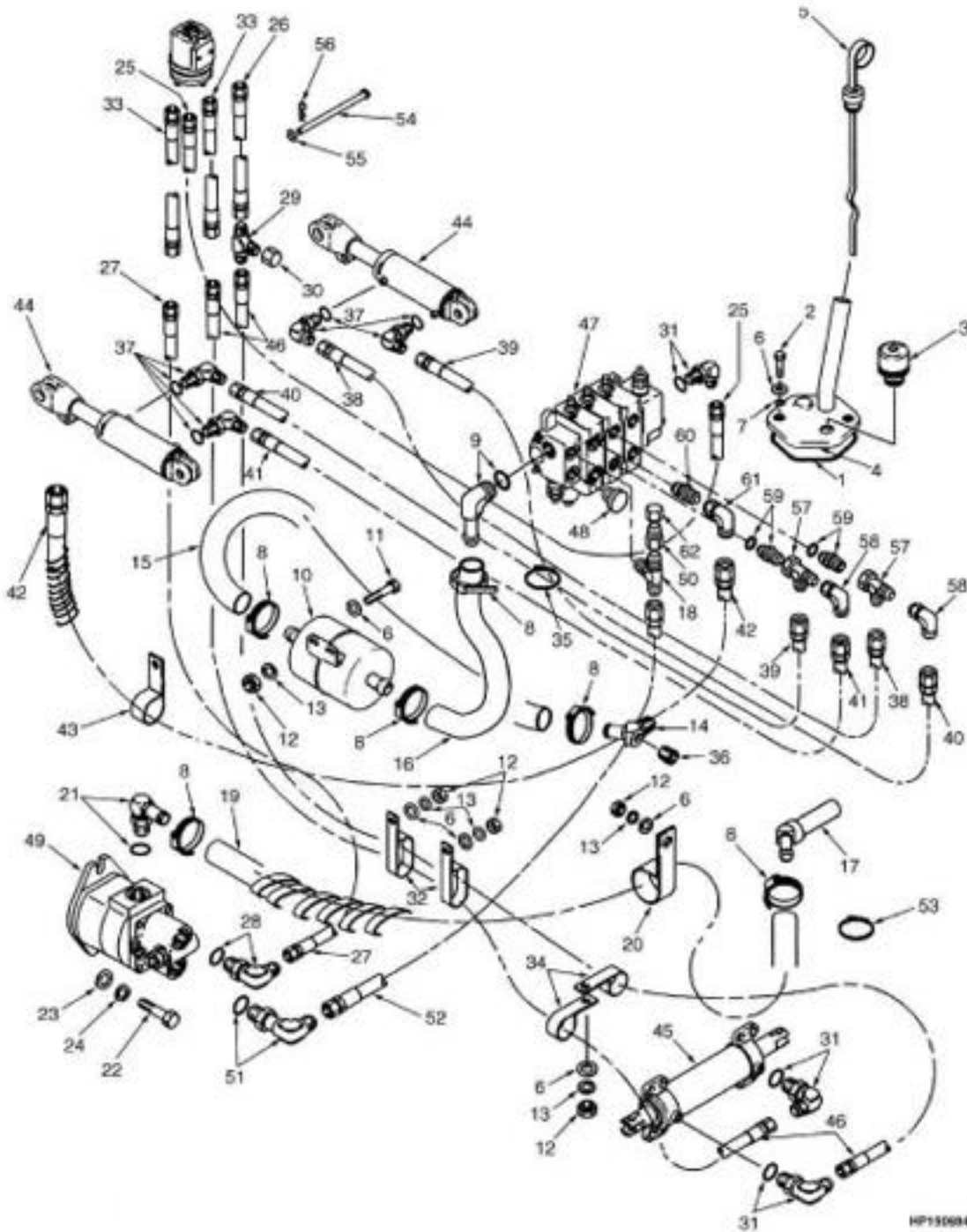
## HIDRÁULICO HIDRÁULICO

S/N A884Y1814Y =&gt;

<u>Ref</u>	<u>Código</u>	<u>Descrição</u>	<u>Descripción</u>	<u>Qtde/Cant</u>	<u>Obs.</u>
1	505966504	Junta	Retén	1	
2	504060774	Parafuso	Tornillo	2	
3	518794681	Respiro	Respiradero	1	
4	790009425	Tampa do tanque	Tapa	1	
5	790009424	Vareta de nível	Varilla de nivel	1	
6	449021001	Arruela	Arandela	12	
7	514214804	Anel O	Anillo O	2	
8	502056904	Abraçadeira	Abrazadera	6	
9	505973507	Conexão	Adaptador	1	
10	505973580	Filtro óleo hidr.	Filtro	1	
11	449001014	Parafuso	Tornillo	2	
12	449015014	Porca	Tuerca	8	
13	449022016	Arruela de pressão	Arandela de seguridad	8	
14	505973542	Conexão	Adaptador	1	
14	052645400	Anel-vedador	Anillo O	1	
15	505969598	Mangueira	Manguera	1	
16	580000910	Mangueira	Manguera	1	
17	580014237	Cj.filtro/tela sucção	Pantalla	1	
19	580008527	Mangueira	Manguera	1	
20	504240234	Abraçadeira	Abrazadera	1	
21	505973510	Conexão	Adaptador	1	
22	505972514	Parafuso	Tornillo	2	
23	449022013	Arruela de pressão	Arandela de seguridad	2	
24	449021006	Arruela	Arandela	2	
25	580001192	Mangueira	Manguera	1	
26	790009422	Mangueira	Manguera	1	
27	520052842	Mangueira	Manguera	1	
28	055729800	Conexão	Adaptador	1	
28	052645300	Anel-vedador	Anillo O	1	
29	900003205	Conexão	Adaptador	1	
30	500179904	Conexão	Adaptador	1	
31	052642200	Conexão	Accesorio	3	
31	052645200	Anel-vedador	Anillo O	1	
32	500412904	Abraçadeira	Abrazadera	2	
33	790009435	Mangueira	Manguera	2	
34	501921910	Abraçadeira	Abrazadera	2	
35	312850034	Abraçadeira	Abrazadera	3	
36	500428902	Bujão aço	Adaptador	1	
37	056363100	Conexão	Adaptador	4	
37	056363300	Anel O	Anillo O	1	

# HIDRÁULICO HIDRÁULICO

(Figura 8-2)



HP130694



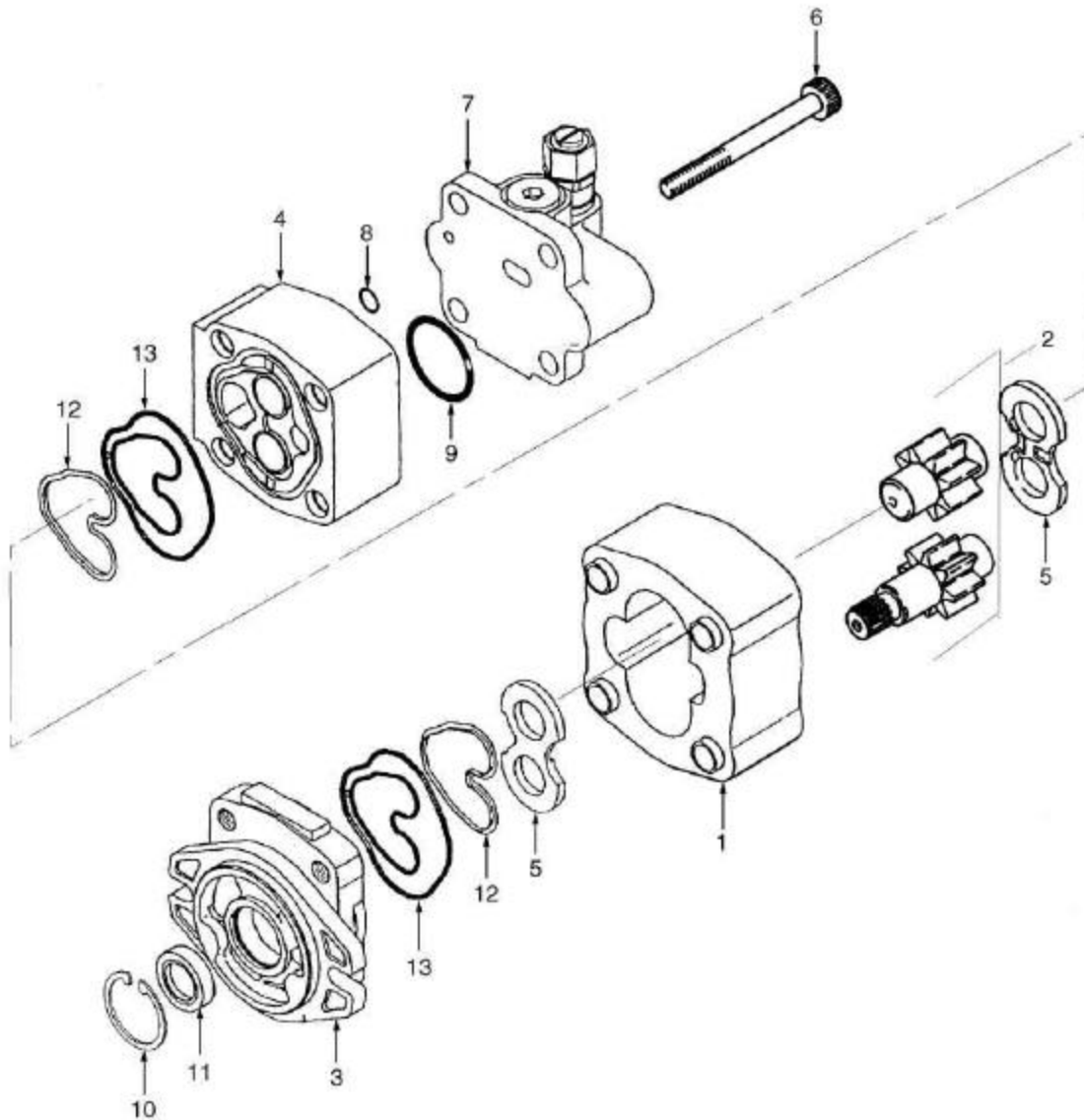
## HIDRÁULICO HIDRÁULICO

S/N A884Y1814Y =&gt;

<u>Ref</u>	<u>Código</u>	<u>Descrição</u>	<u>Descripción</u>	<u>Qtde/Cant</u>	<u>Obs.</u>
38	505973522	Mangueira	Manguera	1	
39	505973574	Mangueira	Manguera	1	
40	505973511	Mangueira	Manguera	1	
41	505973568	Mangueira	Manguera	1	
42	505975532	Mangueira	Manguera	1	
43	520044824	Abraçadeira	Abrazadera	1	
44	518841601	Cilindro inclinação	Cilindro de inclinación	2	
45	505965530	Cilindro direção	Cilindro de dirección	1	
46	580001398	Mangueira	Manguera	2	
47	580018326	Válvula de controle	Válvula de control	1	Três vias / Tres vias
47	580016423	Válvula de controle	Válvula de control	1	Quatro vias / Cuatro vias
48	514454800	Adaptador	Adaptador	1	
48	052645400	Anel-vedador	Anillo O	1	
49	580001748	Bomba hidráulica	Bomba Hidráulica	1	GAS/GLP 2.0L S/N A884Y1566X <=> A884Y2148Z / DSL A884Y1566X =>
49	580011188	Bomba hidráulica	Bomba Hidráulica	1	GAS/GLP 2.2L S/N A884Y2149Z =>
50	580002909	Conexao sts. hid.	Adaptador	1	
51	502546902	Conexão	Adaptador	1	
51	052645400	Anel-vedador	Anillo O	1	
51	052229600	Conexão	Adaptador	1	Gasolina 2.0L / Diesel 2.6L
51	052645400	Anel-vedador	Anillo O	1	
52	580023408	Mangueira	Manguera	1	=> S/N A884Y1888Y
52	505973566	Mangueira	Manguera	1	S/N A884Y1889Y =>
53	312850032	Abraçadeira	Abrazadera	2	
54	520037856	Pino	Bulón	1	
55	449021003	Arruela	Arandela	1	
56	965801904	Pino	Grupilla	1	
57	720307903	Conexão	Adaptador	2	
58	500421901	Conexão	Adaptador	2	
59	057300800	Conexao-direcao	Adaptador	2	
59	052645300	Anel-vedador	Anillo O	1	
60	316540046	Adaptador	Adaptador	1	
60	052645300	Anel-vedador	Anillo O	1	
61	500228905	Conexão	Adaptador	1	
62	500179904	Conexão	Adaptador	1	

**BOMBA HIDRÁULICA (GASOLINA / GLP 2.0L/Diesel 2.6L)**  
**BOMBA HIDRÁULICA (GASOLINA / GLP 2.0L/Diesel 2.6L)**

(Figura 8-3)



YF150201

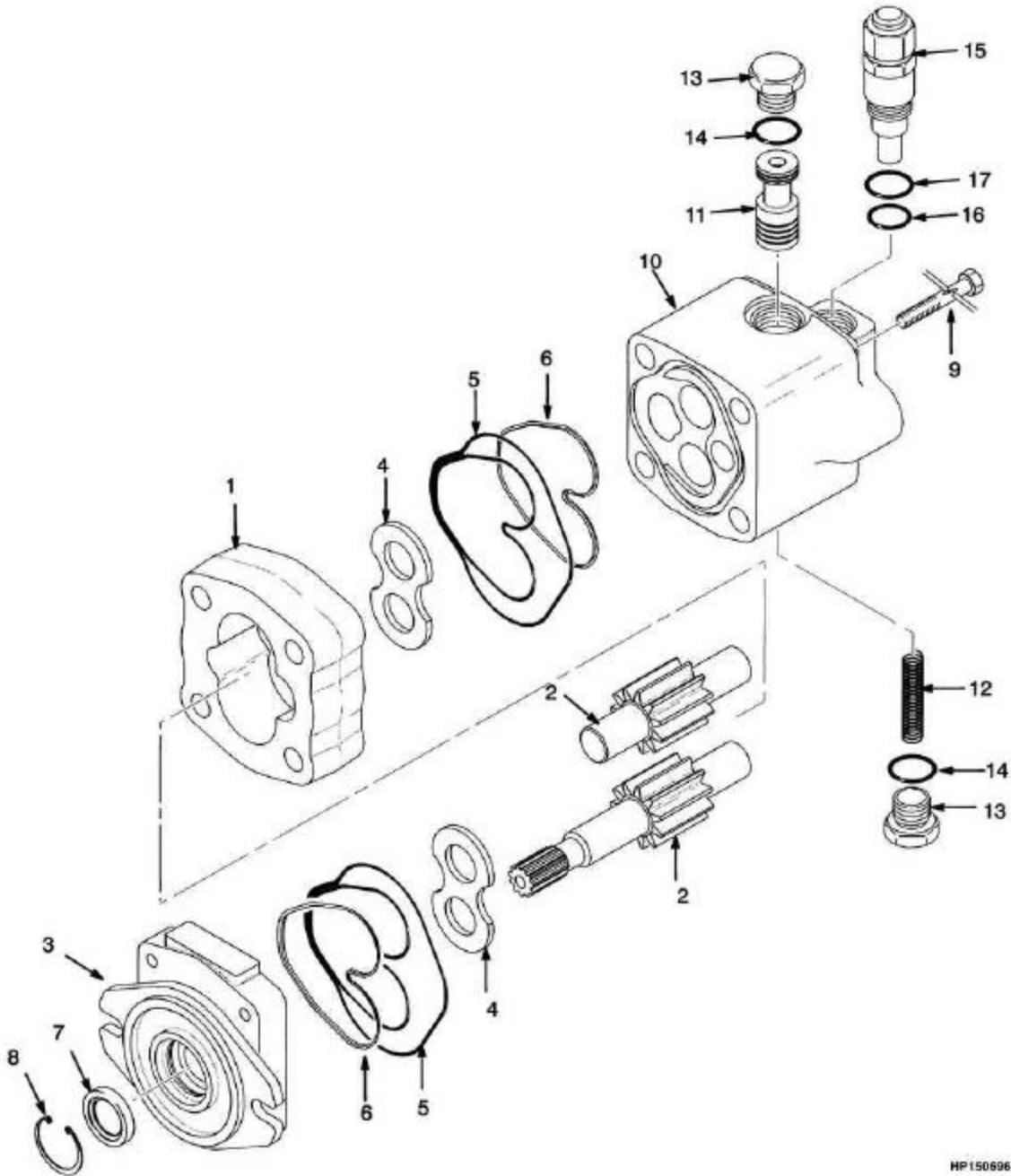
**BOMBA HIDRÁULICA (GASOLINA / GLP 2.0L/Diesel 2.6L)**  
**BOMBA HIDRÁULICA (GASOLINA / GLP 2.0L/Diesel 2.6L)**

=&gt; S/N A884Y1565X

<u>Ref</u>	<u>Código</u>	<u>Descrição</u>	<u>Descripción</u>	<u>Qtde/Cant</u>	<u>Obs.</u>
	580001748	Bomba hidráulica	Bomba Hidráulica	1	
1	NFS	Placa da engrenagem	Placa de engranaje	1	
2	520041837	Jogo de engrenagem	Juego engranajes		
2	520041881	Jogo de engrenagem	Juego engranajes	1	
3	580004729	Flange bomba hidráulica	Pestaña	1	
4	580004730	Tampa	Tapa	1	
5	580004731	Placa	Placa	2	
6	580004732	Parafuso	Tornillo		
6	580004744	Parafuso	Tornillo	4	
7	518806631	Válvula	Válvula	1	
8	NFS	Anel O	Anillo O	1	Cont. kit 505964573
9	NFS	Anel O	Anillo O	1	Cont. kit 505964573
10	NFS	Anel trava	Fiador anular	1	Cont. kit 505964573
11	NFS	Retentor	Retén	1	Cont. kit 505964573
12	NFS	Aro trava	Aro de cierre	2	Cont. kit 505964573
13	NFS	Placa de pressão	Plato obturador	2	Cont. kit 505964573
	505964573	Reparo	Cj. retenes	1	

**BOMBA HIDRÁULICA (GASOLINA / GLP 2.0L - 2.2L)**  
**BOMBA HIDRÁULICA (GASOLINA / GLP 2.0L - 2.2L)**

(Figura 8-4)



HP150696

## BOMBA HIDRÁULICA (GASOLINA / GLP 2.0L - 2.2L)

### BOMBA HIDRÁULICA (GASOLINA / GLP 2.0L - 2.2L)

**Atenção:** Consulte a coluna correta

**Atención:** Consulte la columna correcta

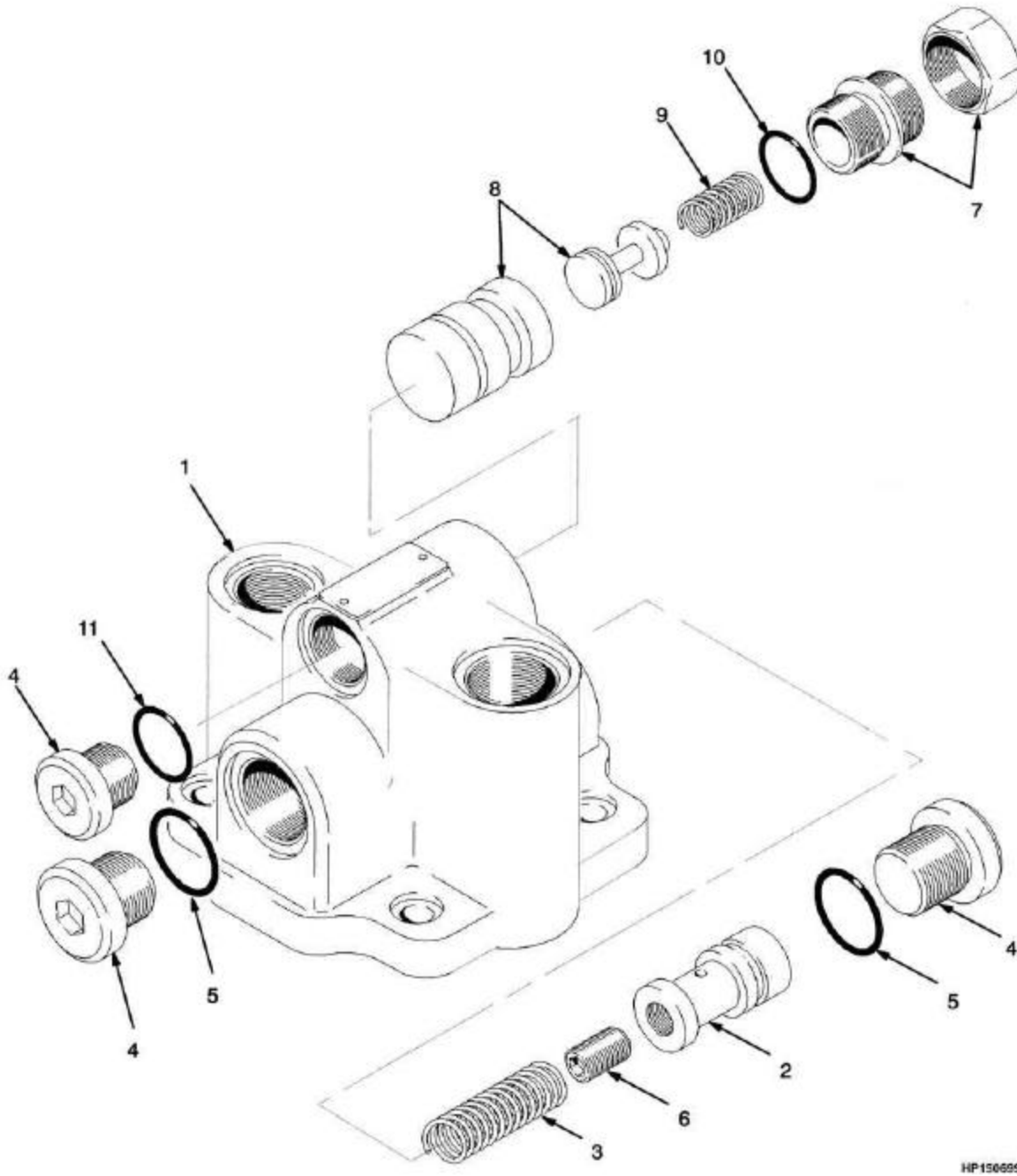
Coluna/columnna A: Gasolina/GLP 2.0L S/N A884Y1566X <=>  
A884Y2148Z / Diesel 2.6L S/N A884Y1566X =>

Coluna/columnna B: Gasolina/GLP 2.2L S/N A884Y2149Z =>

Ref	Código	Descrição	Descripción	Qtde/Cant		Obs.
				A	B	
	580011187	Bomba hidráulica	Bomba Hidráulica	1		
	580011188	Bomba hidráulica	Bomba Hidráulica		1	
1	NFS	Placa da engrenagem	Placa de engranaje	1	1	
2	520041837	Jogo de engrenagem	Juego engranajes		1	
2	520041881	Jogo de engrenagem	Juego engranajes	1		
3	580004729	Flange bomba hidráulica	Pestaña	1	1	
4	580004731	Placa	Placa	2	2	
5	NFS	Placa de pressão	Plato obturador	2	2	Cont. kit 580012159
6	NFS	Aro trava	Aro de cierre	2	2	Cont. kit 580012159
7	NFS	Retentor	Retén	1	1	Cont. kit 580012159
8	NFS	Anel trava	Fiador anular	1	1	Cont. kit 580012159
9	580012148	Parafuso	Tornillo	4		
9	580012154	Parafuso	Tornillo		4	
10	NFS	Corpo de válvulas	Cuerpo	1	1	Cont. kit 580012161
11	NFS	Embolo	Émbolo	1	1	Cont. kit 580012161
12	NFS	Mola	Resorte	1	1	Cont. kit 580012161
13	NFS	Bujão	Tapón	2	2	Cont. kit 580012161
14	NFS	Anel O	Anillo O	2	2	Cont. kit 580012161
15	580012158	Kit válvula de alívio	Juego de válvula	1	1	Cont. kit 580012160
16	505964565	Anel	Anillo O	1	1	Cont. kit 580012160
17	NFS	Anel ö	Anillo O	1	1	Cont. kit 580012160
	580012159	Kit retentores	Cj. retenes	1	1	
	580012160	Kit retentores	Cj. retenes	1	1	
	580012161	Reparo da bomba hidráulica	Juego de bomba	1	1	

# VALVULA DE FLUXO VÁLVULA DE CAUDAL

(Figura 8-5)



HP150699

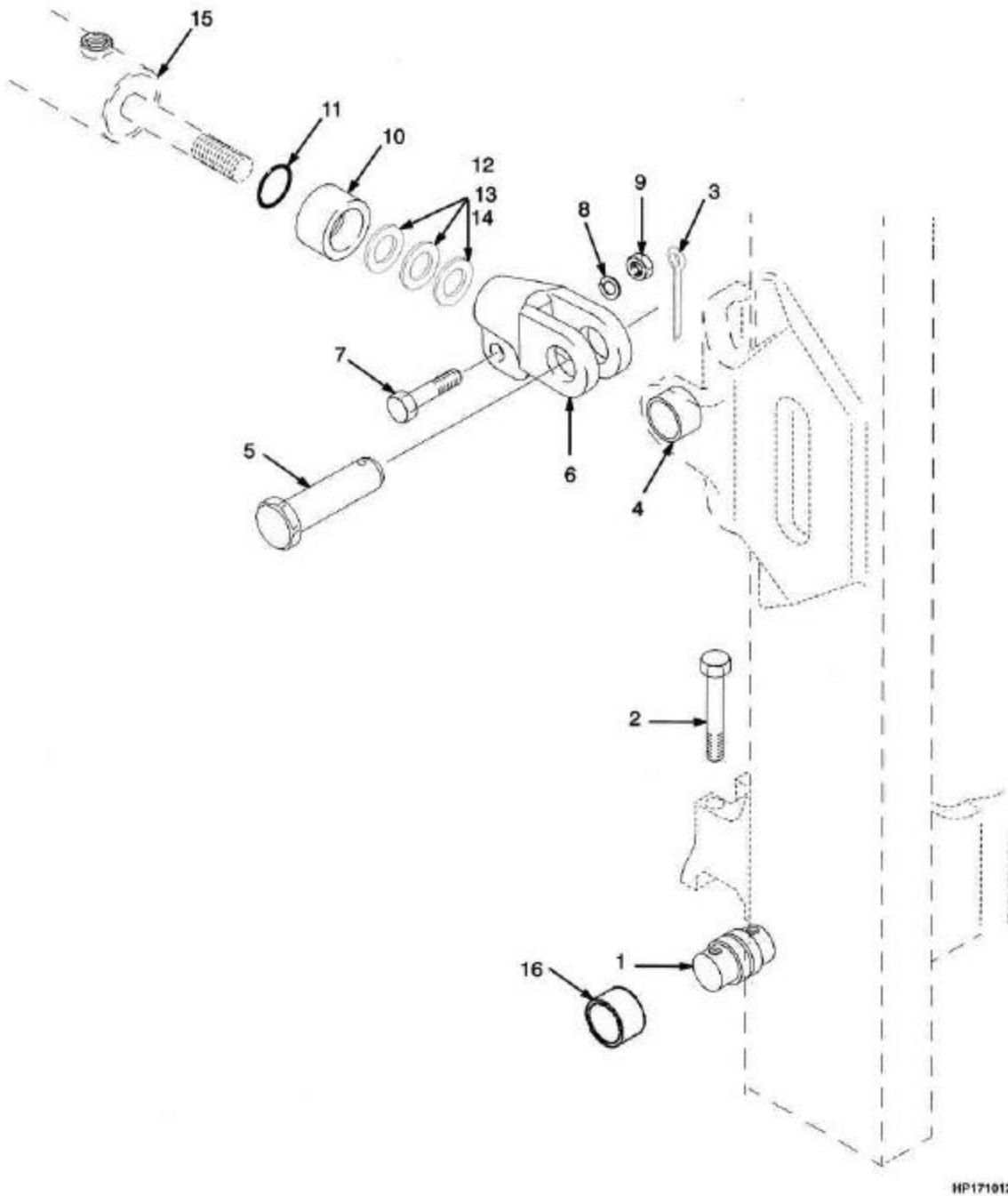
## VALVULA DE FLUXO VÁLVULA DE CAUDAL

S/N A884Y1566X <=> A884Y2148Z

<u>Ref</u>	<u>Código</u>	<u>Descrição</u>	<u>Descripción</u>	<u>Qtde/Cant</u>	<u>Obs.</u>
	518806631	Válvula	Válvula	1	
1	NFS	Corpo de válvulas	Cuerpo	1	
2	NFS	Embolo	Émbolo	1	
3	505964529	Mola	Resorte	1	
4	505964564	Bujão	Tapón	3	
5	052645400	Anel-vedador	Anillo O	2	Cont. kit 518806673
6	505964513	Plugue	Tapón	1	
7	518806626	Válvula	Juego de ajustador	1	
8	NFS	Carcaça	Carcasa	1	Cont. kit 518806615
8	NFS	Válvula	Válvula	1	Cont. kit 518806615
9	518806648	Mola	Resorte	1	
10	518806693	Anel	Anillo O	1	Cont. kit 518806673
11	518806690	Anel	Anillo O	1	Cont. kit 518806673
	518806673	Kit.vedação	Cj. retenes	1	
	518806615	Kit- b	Cj. retenes	1	

# INSTALAÇÃO DA TORRE 3 ESTÁGIOS INSTALACIÓN DEL MASTIL 3 ETAPAS

(Figura 8-6)



HP171012



## INSTALAÇÃO DA TORRE 3 ESTÁGIOS INSTALACIÓN DEL MASTIL 3 ETAPAS

**Atenção:** Consulte a coluna correta

**Atención:** Consulte la columna correcta

Coluna/columna A: 6° Inclinação frente / Inclinación frente - 10°

Inclinação atrás / Inclinación atrás

Coluna/columna B: 6° Inclinação frente / Inclinación frente - 6°

Inclinação atrás / Inclinación atrás

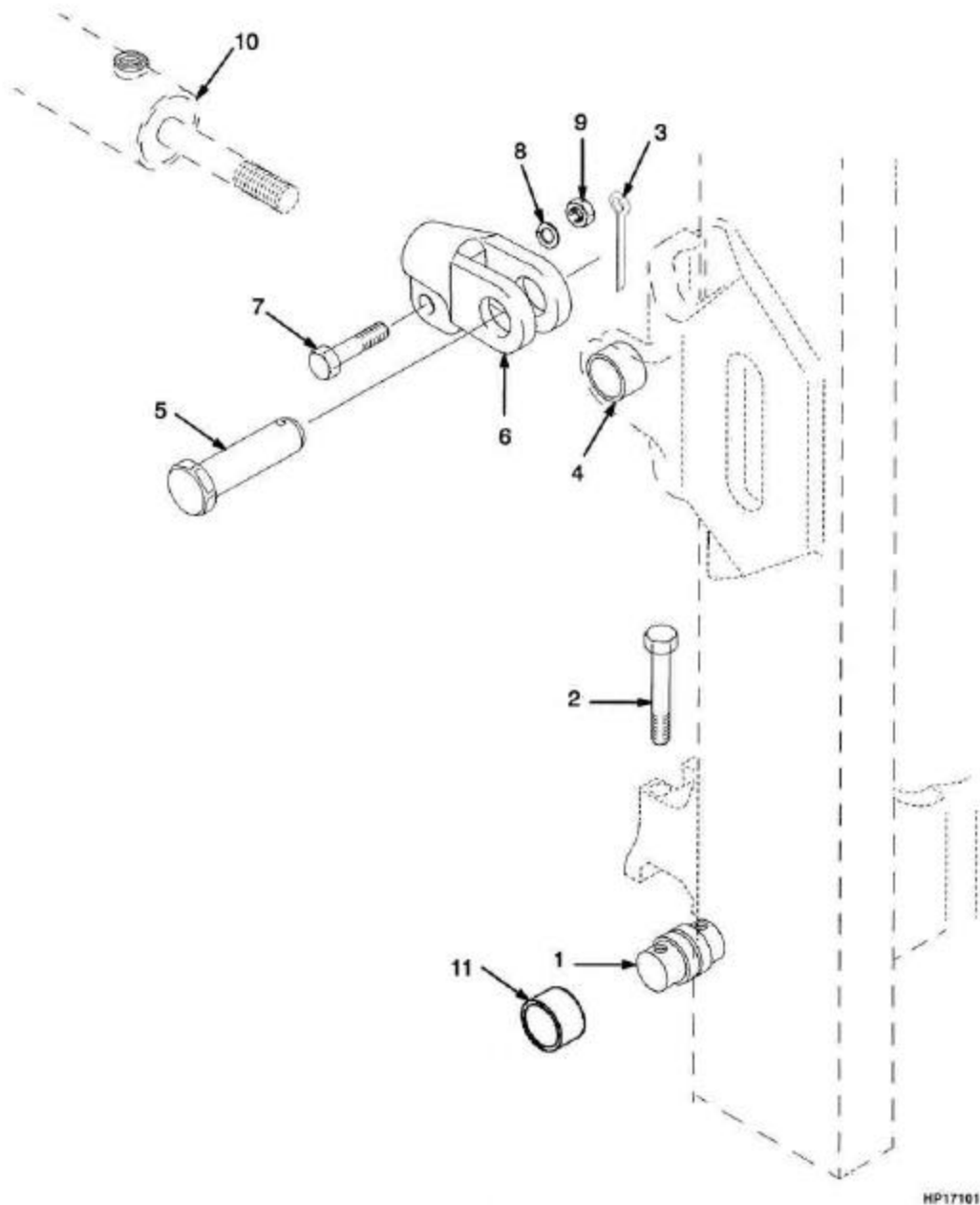
Coluna/columna C: 6° Inclinação frente / Inclinación frente - 5°

Inclinação atrás / Inclinación atrás

Ref	Código	Descrição	Descripción	Qtde/Cant			Obs.
				A	B	C	
1	518809677	Pino	Eje	2	?	?	
2	932203916	Parafuso	Tornillo	4	4	4	
3	015420300	Pino	Grupilla	2	?	?	
4	504229225	Bucha cil.incl.	Bujes	2	?	?	
5	505974573	Pino	Bulón	2	?	?	
6	505974594	Terminal	Cabeza de biela	2	?	?	
7	931015906	Parafuso	Tornillo	2	?	?	
8	449022017	Arruela de pressão	Arandela de seguridad	2	?	?	
9	580033885	Porca	Tuerca	2	?	?	
10	580000395	Espaçador	Separador		?		
10	580001443	Espaçador	Separador			?	
11	012828000	Anel O	Anillo O		?	?	
12	505970567	Calço (0.060")	Suplemento (0.060")		CN	CN	
13	505974501	Calço (0.030")	Suplemento (0.030")		CN	CN	
14	505978585	Calço	Suplemento		CN	CN	
15	518841601	Cilindro inclinação	Cilindro de inclinación	2	?	?	
16	505965585	Bucha fix.tor.elev	Bujes	2	?	?	
16	580000998	Bucha	Bujes	2	?	?	Opcional

# INSTALAÇÃO DA TORRE 2 ESTÁGIOS INSTALACIÓN DEL MASTIL 2 ETAPAS

(Figura 8-7)



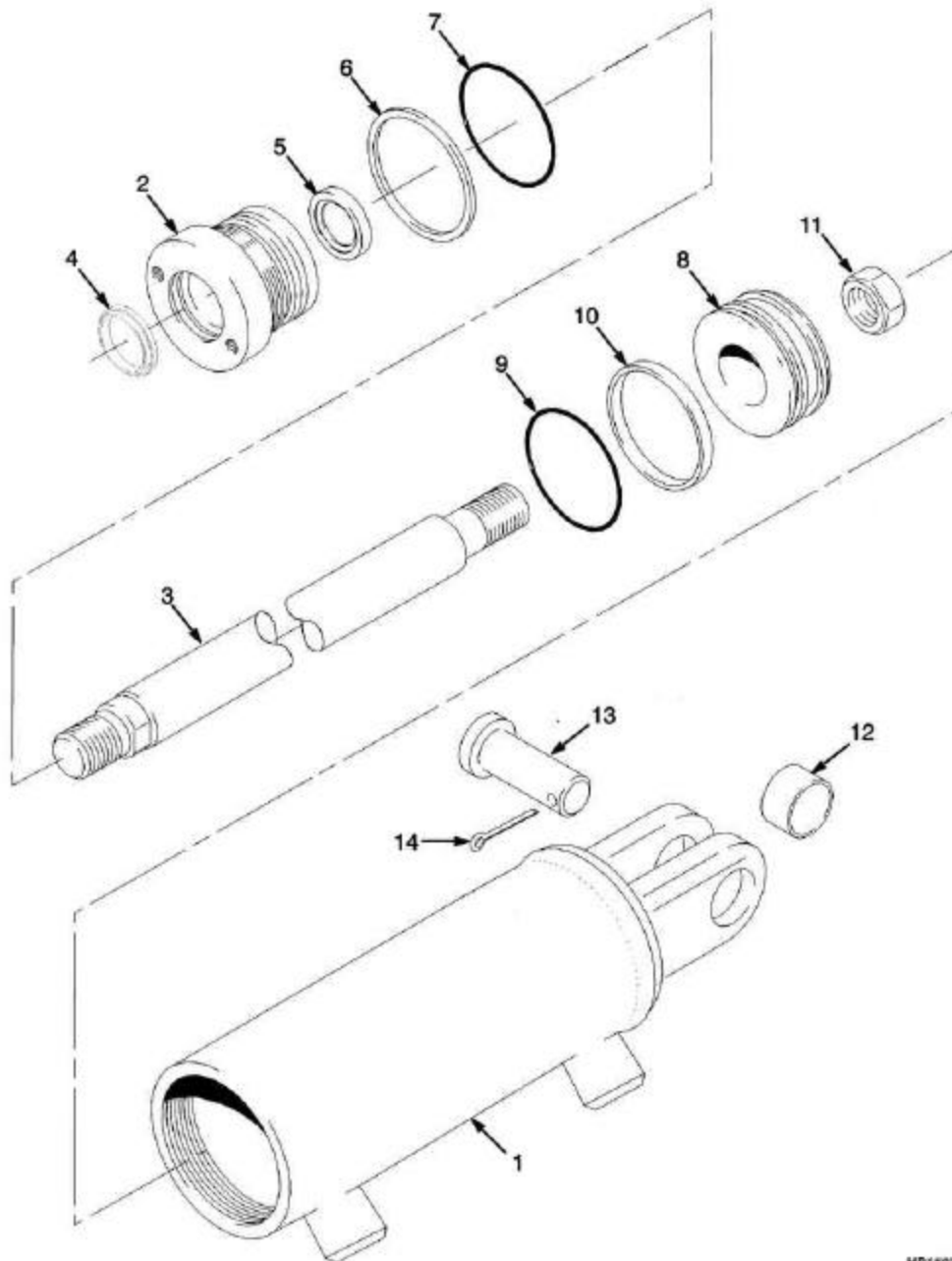
HP171013

## INSTALAÇÃO DA TORRE 2 ESTÁGIOS INSTALACIÓN DEL MASTIL 2 ETAPAS

<u>Ref</u>	<u>Código</u>	<u>Descrição</u>	<u>Descripción</u>	<u>Qtde/Cant</u>	<u>Obs.</u>
1	518809677	Pino	Eje	2	
2	932203916	Parafuso	Tornillo	4	
3	015420300	Pino	Grupilla	2	
4	504229225	Bucha cilindro de inclinação	Bujes	2	
5	505974573	Pino	Bulón	2	
6	900005207	Terminal	Cabeza de biela	2	
7	931015906	Parafuso	Tornillo	2	
8	449022017	Arruela de pressão	Arandela de seguridad	2	
9	449015029	Porca	Tuerca	2	
10	518841601	Cilindro inclinação	Cilindro de inclinación	2	
11	580000998	Bucha	Bujes	2	Opcional
11	505965585	Bucha fix.tor.elev	Bujes	2	

# CILINDRO DE INCLINAÇÃO CILINDRO DE INCLINACIÓN

(Figura 8-8)



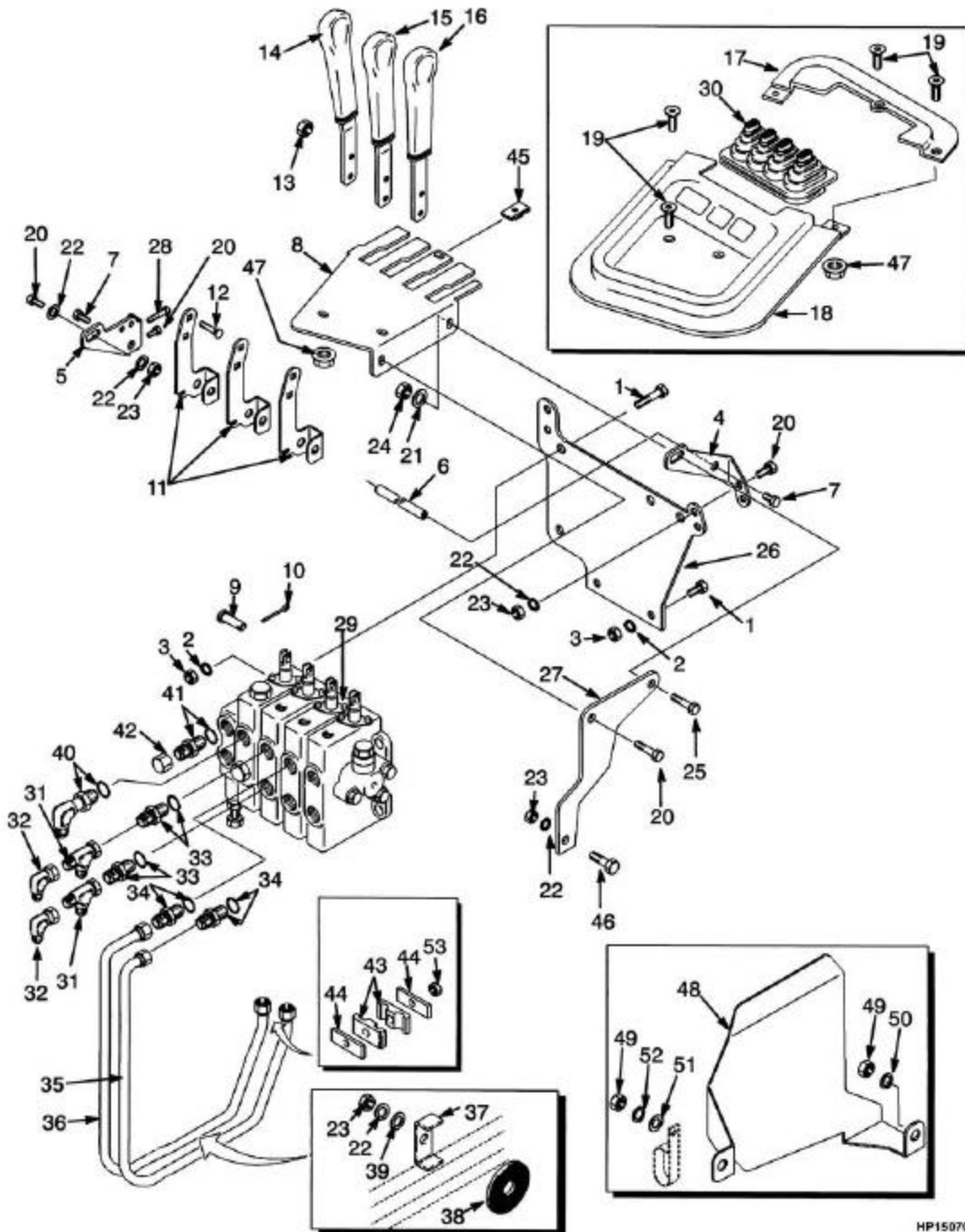
HP150700

## CILINDRO DE INCLINAÇÃO CILINDRO DE INCLINACIÓN

<u>Ref</u>	<u>Código</u>	<u>Descrição</u>	<u>Descripción</u>	<u>Qtde/Cant</u>	<u>Obs.</u>
	518841601	Cilindro inclinação	Cilindro de inclinación	1	
1	518842601	Camisa	Camisa	1	
2	518852600	Tampa	Empaquetadura	1	
3	506001501	Haste	Vastago	1	
4	580022514	Anel limp.cil.	Segmento rascador	1	Cont. kit 580022411
5	580022505	Retentor	Retén	1	Cont. kit 580022411
6	502011914	Anel	Aro de cierre	1	Cont. kit 580022411
7	015493400	Anel	Anillo O	1	Cont. kit 580022411
8	506002500	Pistão cilindro de .inclinação	Pistón	1	
9	012824200	Anel O	Anillo O	1	Cont. kit 580022411
10	580011967	Retentor	Retén	1	Cont. kit 580022411
11	502637902	Porca	Tuerca	1	
12	504229225	Bucha cil.incl.	Bujes	2	
13	505974573	Pino	Bulón	2	
14	015420300	Pino	Grupilla	2	
	580022411	Reparo cilind.inclinação	Kit reparación	1	

# VÁLVULA DE CONTROLE 3 FUNÇÕES VÁLVULA DE CONTROL 3 FUNCIONES

(Figura 8-9)



HP150702

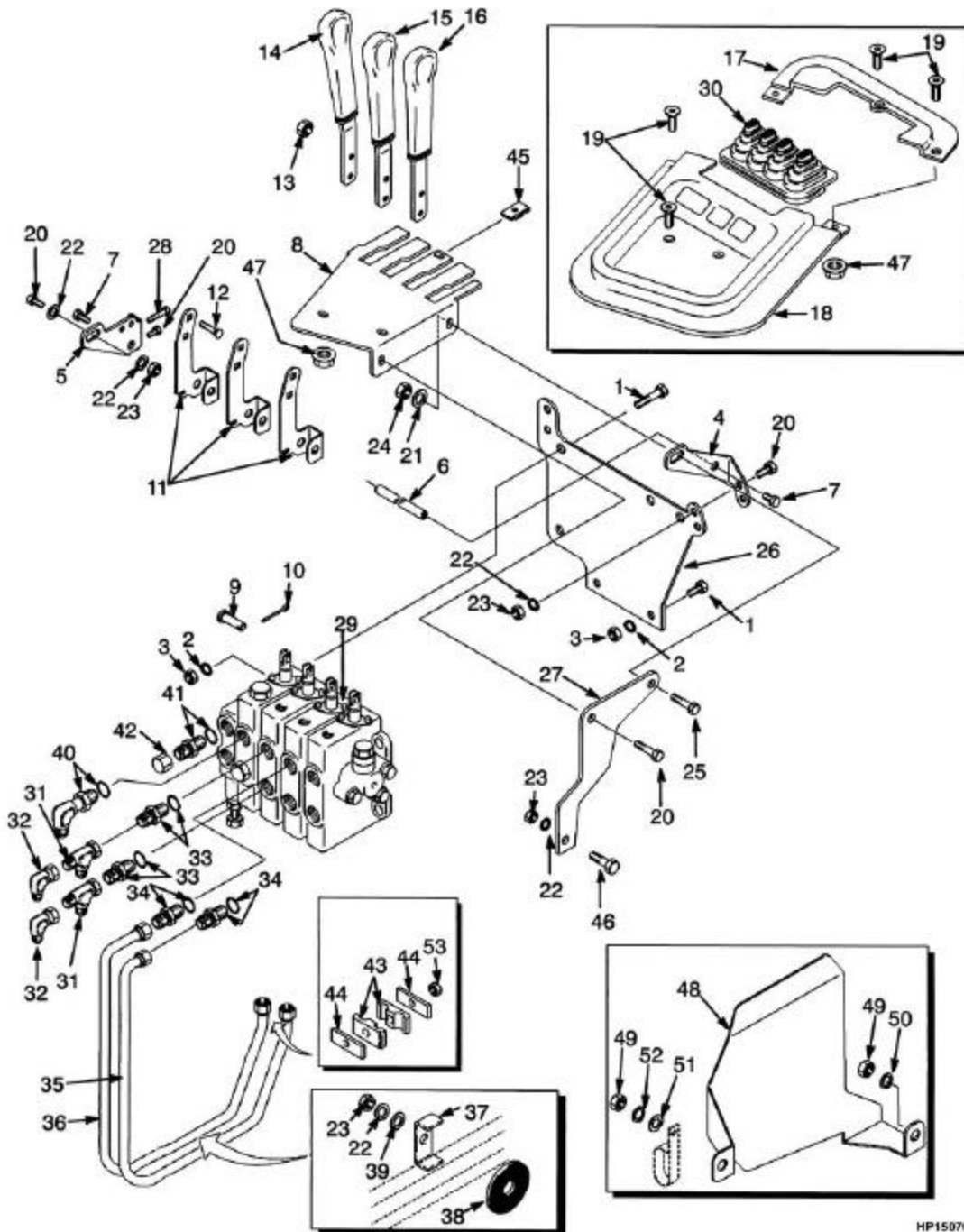
## VÁLVULA DE CONTROLE 3 FUNÇÕES VÁLVULA DE CONTROL 3 FUNCIONES

=&gt; S/N A884Y1813Y

<u>Ref</u>	<u>Código</u>	<u>Descrição</u>	<u>Descripción</u>	<u>Qtde/Cant</u>	<u>Obs.</u>
1	449001015	Parafuso	Tornillo	3	
2	449022013	Arruela de pressão	Arandela de seguridad	3	
3	449015044	Porca	Tuerca	3	
4	505972568	SuporteLD	Soporte LD	1	
5	505972549	Suporte LE	Soporte LI	1	
6	505972561	Pino	Pivote	1	
7	505972503	Parafuso	Tornillo	2	
8	790009451	Painel	Panel	1	
9	500583902	Pino	Eje	4	
10	015415900	Cupilha	Grupilla	4	
11	580012986	Alavanca	Palanca	3	
12	580008966	Prisioneiro	Espárrago	8	
13	505970500	Porca	Tuerca	8	
14	790009427	Alavanca elevação	Palanca elevación	1	
15	790009428	Alavanca	Palanca	1	
16	790009429	Alavanca	Palanca	1	
17	790009423	Tampa	Tapa	1	
18	790009449	Tampa das alavanca	Tapa	1	
19	790009004	Parafuso	Tornillo	5	GS, LPS, e DS
20	449001014	Parafuso	Tornillo	8	
21	504226242	Arruela	Arandela	8	
22	449022016	Arruela de pressão	Arandela de seguridad	7	
23	449015014	Porca	Tuerca	7	
24	504230271	Porca	Tuerca	3	
25	449001134	Parafuso	Tornillo	1	
26	505974586	Suporte	Soporte	1	
27	790009426	Suporte	Soporte	1	
28	449001343	Parafuso	Tornillo	1	
29	580000026	Válvula de controle	Válvula de control	1	
30	518801664	Guarda pó alav. 3 vias	Funda	1	
31	720307903	Conexão	Adaptador	2	
32	500421901	Conexão	Adaptador	2	
33	057300800	Conexao-direcao	Adaptador	2	
33	052645300	Anel-vedador	Anillo O	1	

# VÁLVULA DE CONTROLE 3 FUNÇÕES VÁLVULA DE CONTROL 3 FUNCIONES

(Figura 8-9)



HP150702



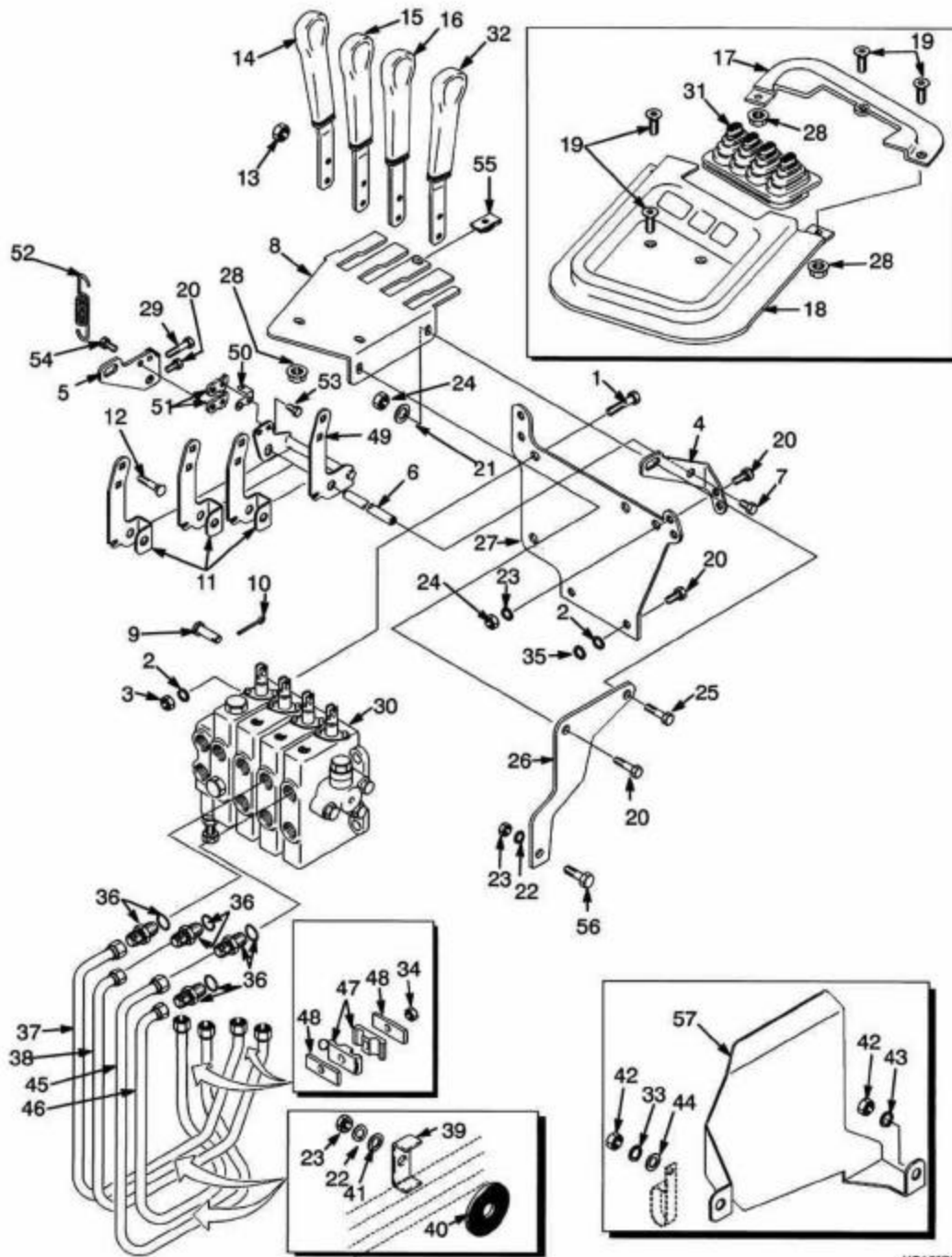
## VÁLVULA DE CONTROLE 3 FUNÇÕES VÁLVULA DE CONTROL 3 FUNCIONES

=&gt; S/N A884Y1813Y

<u>Ref</u>	<u>Código</u>	<u>Descrição</u>	<u>Descripción</u>	<u>Qtde/Cant</u>	<u>Obs.</u>
34	052643300	Conexão	Adaptador	2	
34	052645300	Anel-vedador	Anillo O	1	
35	790009430	Tubo	Tubo	1	
36	790009431	Tubo	Tubo	1	
37	505973577	Abraçadeira	Abrazadera	1	
38	505973517	Arruela borracha	Arandela (goma)	1	
39	449021001	Arruela	Arandela	4	
40	064824400	Conexão	Adaptador	1	
40	052645300	Anel-vedador	Anillo O	1	
41	134023104	Conexão	Adaptador	1	
41	052645400	Anel-vedador	Anillo O	1	
42	500179904	Conexão	Adaptador	1	
43	505973554	Abraçadeira	Abrazadera	2	
44	505973585	Chapa	Placa	2	
45	505970526	Porca	Tuerca	1	
46	449001013	Parafuso	Tornillo	1	
47	580029586	Flange	Tuerca	4	
48	790009433	Chapa de proteção	Termo protección	1	Gasolina GLP 2.0L
49	449015014	Porca	Tuerca	2	Gasolina GLP 2.0L
50	449021001	Arruela	Arandela	1	Gasolina GLP 2.0L
51	504226242	Arruela	Arandela	2	
52	449022016	Arruela de pressão	Arandela de seguridad	1	
53	504229298	Porca	Tuerca	1	

# VÁLVULA DE CONTROLE 3 E 4 FUNÇÕES COM DETENTE VÁLVULA DE CONTROL 3 Y 4 FUNCIONES CON DETENCIÓN

(Figura 8-10)



HP150703

## VÁVULA DE CONTROLE 3 E 4 FUNÇÕES COM DETENTE

### VÁLVULA DE CONTROL 3 Y 4 FUNCIONES CON DETENCIÓN

**Atenção:** Consulte a coluna correta

**Atención:** Consulte la columna correcta

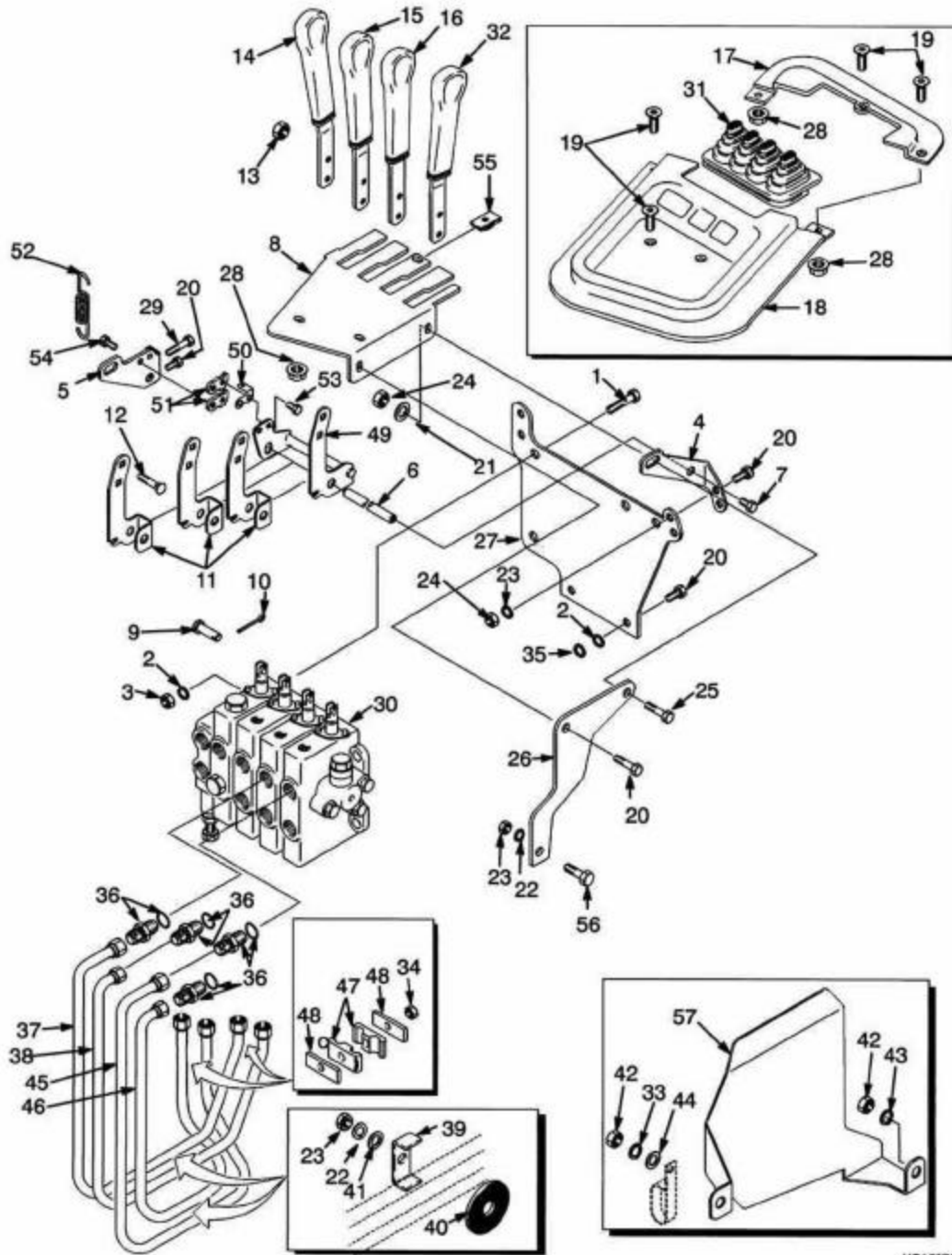
Coluna/columna A: Três funções/tres funciones (exceto deslocador lateral / excepto desplazador lateral)

Coluna/columna B: Quatro funções/cuatro funciones

Ref	Código	Descrição	Descripción	Qtde/Cant		Obs.
				A	B	
1	449001015	Parafuso	Tornillo	3	3	
2	449022013	Arruela de pressão	Arandela de seguridad	3	3	
3	449015044	Porca	Tuerca	3	3	
4	505972568	Suporte LD	Soporte LD	1	1	
5	505972549	Suporte LE	Soporte LI	1	1	
6	505972561	Pino	Pivote	1	1	
7	505972503	Parafuso	Tornillo	2	2	
8	790009451	Painel	Panel	1	1	
9	500583902	Pino	Eje	4	4	
10	015415900	Cupilha	Grupilla	4	4	
11	580012986	Alavanca	Palanca	3	3	
12	580008966	Prisioneiro	Perno	8	8	
13	505970500	Porca	Tuerca	6	8	
14	790009427	Alavanca elevação	Palanca elevación	1	1	
15	790009428	Alavanca	Palanca inclinación	1	1	
16	790009429	Alavanca	Palanca 3ª función	1	1	
17	790009423	Tampa	Tapa	1	1	
18	790009449	Tampa das alavanca	Tapa	1	1	
19	580030015	Parafuso	Tornillo	5	5	
20	449001014	Parafuso	Tornillo	6	6	
21	504226242	Arruela	Arandela	6	6	
22	449022016	Arruela de pressão	Arandela de seguridad	7	7	
23	449015014	Porca	Tuerca	5	5	
24	504230271	Porca	Tuerca	3	3	
25	449001134	Parafuso	Tornillo	1	1	
26	505974586	Suporte	Soporte	1	1	
27	790009426	Suporte	Soporte	1	1	S/N A884Y2083Z =>
27	790009710	Suporte	Soporte	1	1	S/N A884Y2084Z =>
28	580029586	Flange	Tuerca	3	3	
28	580029586	Flange	Tuerca	4	4	
29	449001343	Parafuso	Tornillo	4	4	
30	580018326	Válvula de controle	Válvula de control	1		
30	580016423	Válvula de controle	Válvula de control		1	

# VÁVULA DE CONTROLE 3 E 4 FUNÇÕES COM DETENTE VÁLVULA DE CONTROL 3 Y 4 FUNCIONES CON DETENCIÓN

(Figura 8-10)



HP150703

## VÁVULA DE CONTROLE 3 E 4 FUNÇÕES COM DETENTE

### VÁLVULA DE CONTROL 3 Y 4 FUNCIONES CON DETENCIÓN

**Atenção:** Consulte a coluna correta

**Atención:** Consulte la columna correcta

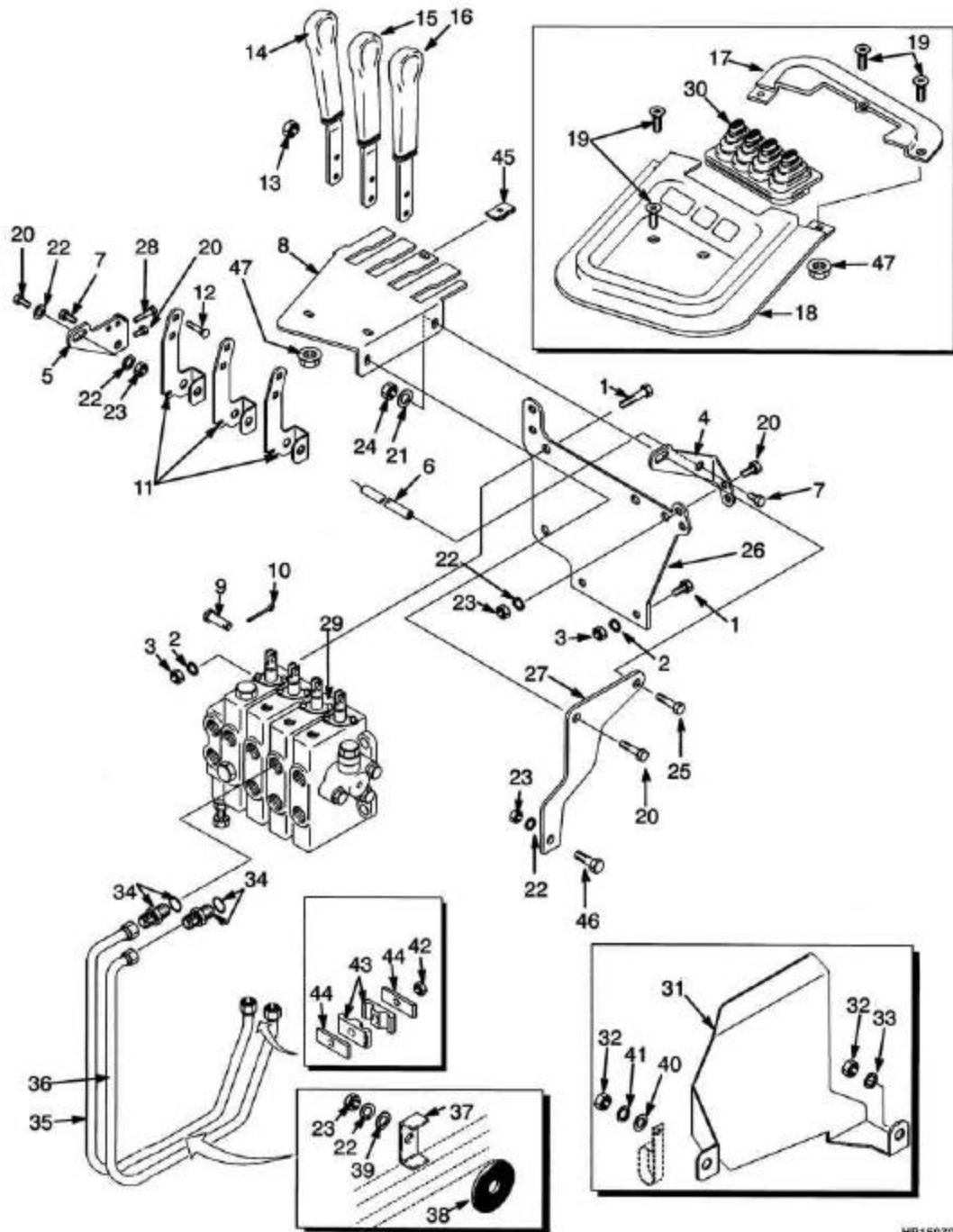
Coluna/columna A: Três funções/tres funciones (exceto deslocador lateral / excepto desplazador lateral)

Coluna/columna B: Quatro funções/cuatro funciones

Ref	Código	Descrição	Descripción	Qtde/Cant		Obs.
				A	B	
31	518793604	Guarda pó transm.	Funda		1	
31	518801664	Guarda pó alav. 3 vias	Funda	1		
32	790009502	Manopla 4 embolos	Palanca 4ª función		1	
33	449022016	Arruela de pressão	Arandela de seguridad	1	1	Gasolina e GLP 2.0L
34	504229298	Porca	Tuerca	1	2	
35	504233267	Arruela	Arandela	2	2	
36	052643300	Conexão	Adaptador	2	4	
36	052645300	Anel-vedador	Anillo O	1	1	
37	790009430	Tubo	Tubo	1	1	
38	790009431	Tubo	Tubo	1	1	
39	505973577	Abraçadeira	Abrazadera	1	2	
40	505973517	Arruela borracha	Arandela (goma)	1	2	
41	449021001	Arruela	Arandela	2	4	
42	449015014	Porca	Tuerca	2	2	Gasolina e GLP 2.0L
43	449021001	Arruela	Arandela	1	1	Gasolina e GLP 2.0L
44	504226242	Arruela	Arandela	2	2	Gasolina e GLP 2.0L
45	790009508	Tubo	Tubo		1	
46	790009509	Tubo	Tubo		1	
47	505973554	Abraçadeira	Abrazadera	2	4	
48	505973585	Chapa	Placa	2	4	
49	580012985	Alavanca 4 embolos	Palanca		1	
49	580014046	Alavanca	Palanca	1		
50	505962557	Placa-ligação	Placa	1	1	
51	505972585	Placa-ligação	Cierre	2	2	
52	505972523	Mola	Resorte	1	1	
53	449001239	Parafuso	Tornillo	2	2	
54	931013901	Parafuso	Tornillo	2	2	
55	505970526	Porca	Tuerca	1	1	
56	449001013	Parafuso	Tornillo	1	1	
57	790009433	Chapa de proteção	Termo protección	1	1	

# VÁLVULA DE CONTROLE 3 FUNÇÕES VÁLVULA DE CONTROL 3 FUNCIONES

(Figura 8-11)



HP150704

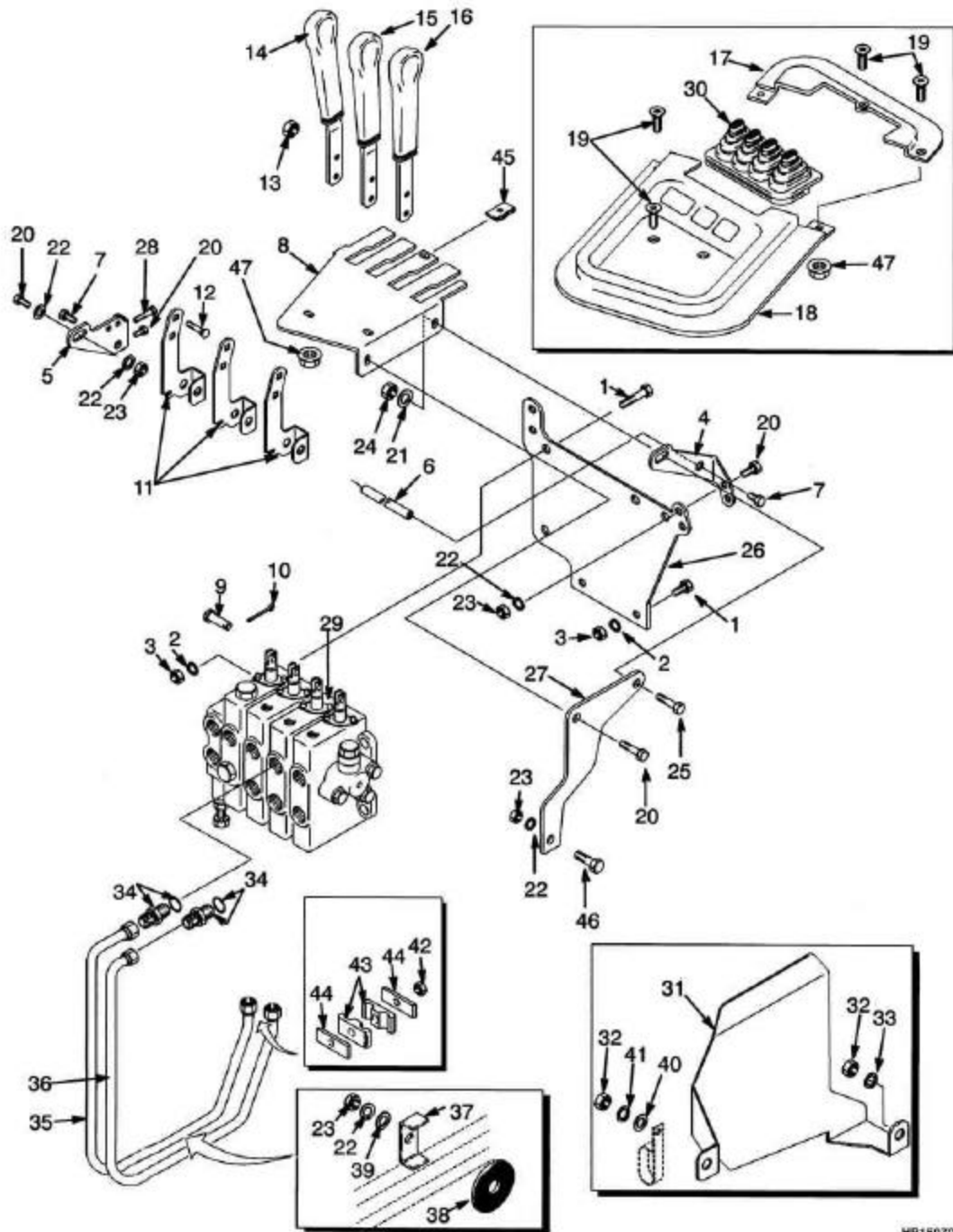
## VÁLVULA DE CONTROLE 3 FUNÇÕES VÁLVULA DE CONTROL 3 FUNCIONES

S/N A884Y1814Y =&gt;

<u>Ref</u>	<u>Código</u>	<u>Descrição</u>	<u>Descripción</u>	<u>Qtde/Cant</u>	<u>Obs.</u>
1	449001015	Parafuso	Tornillo	3	
2	449022013	Arruela de pressão	Arandela de seguridad	3	
3	449015044	Porca	Tuerca	3	
4	505972568	Suporte LD	Soporte LD	1	
5	505972549	Suporte LE	Soporte LI	1	
6	505972561	Pino	Pivote	1	
7	505972503	Parafuso	Tornillo	2	
8	790009451	Painel	Panel	1	
9	500583902	Pino	Eje	3	
10	015415900	Cupilha	Grupilla	3	
11	580012986	Alavanca	Palanca	3	
12	580008966	Prisioneiro	Perno	6	
13	505970500	Porca	Tuerca	6	
14	790009427	Alavanca elevação	Palanca elevación	1	
15	790009428	Alavanca	Palanca inclinación	1	
16	790009429	Alavanca	Palanca 3ª función	1	
17	790009423	Tampa	Tapa	1	
18	790009449	Tampa das alavanca	Tapa	1	
19	790009004	Parafuso	Tornillo	5	
19	790009004	Parafuso	Tornillo	6	
20	449001014	Parafuso	Tornillo	8	
21	504226242	Arruela	Arandela	8	
22	449022016	Arruela de pressão	Arandela de seguridad	9	
23	449015014	Porca	Tuerca	7	
24	504230271	Porca	Tuerca	3	
25	449001134	Parafuso	Tornillo	1	
26	505974586	Suporte	Soporte	1	
27	790009426	Suporte	Soporte	1	=> S/N A884Y2083Z
27	790009710	Suporte	Soporte	1	S/N A884Y2084Z =>
28	449001343	Parafuso	Tornillo	1	
29	580018326	Válvula de controle	Válvula de control	1	
30	518801664	Guarda pó alav. 3 vias	Funda	1	
31	790009433	Chapa de proteção	Termo protección	1	Gasolina e GLP 2.0L
32	449015014	Porca	Tuerca	2	Gasolina e GLP 2.0L
33	449021001	Arruela	Arandela	2	Gasolina e GLP 2.0L
34	052645300	Anel-vedador	Anillo O	1	
34	052643300	Conexão	Adaptador	2	
35	790009430	Tubo	Tubo	1	
36	790009431	Tubo	Tubo	1	
37	505973577	Abraçadeira	Abrazadera	1	
38	505973517	Arruela borracha	Arandela (goma)	1	
39	449021001	Arruela	Arandela	2	

# VÁLVULA DE CONTROLE 3 FUNÇÕES VÁLVULA DE CONTROL 3 FUNCIONES

(Figura 8-11)



HP150704



---

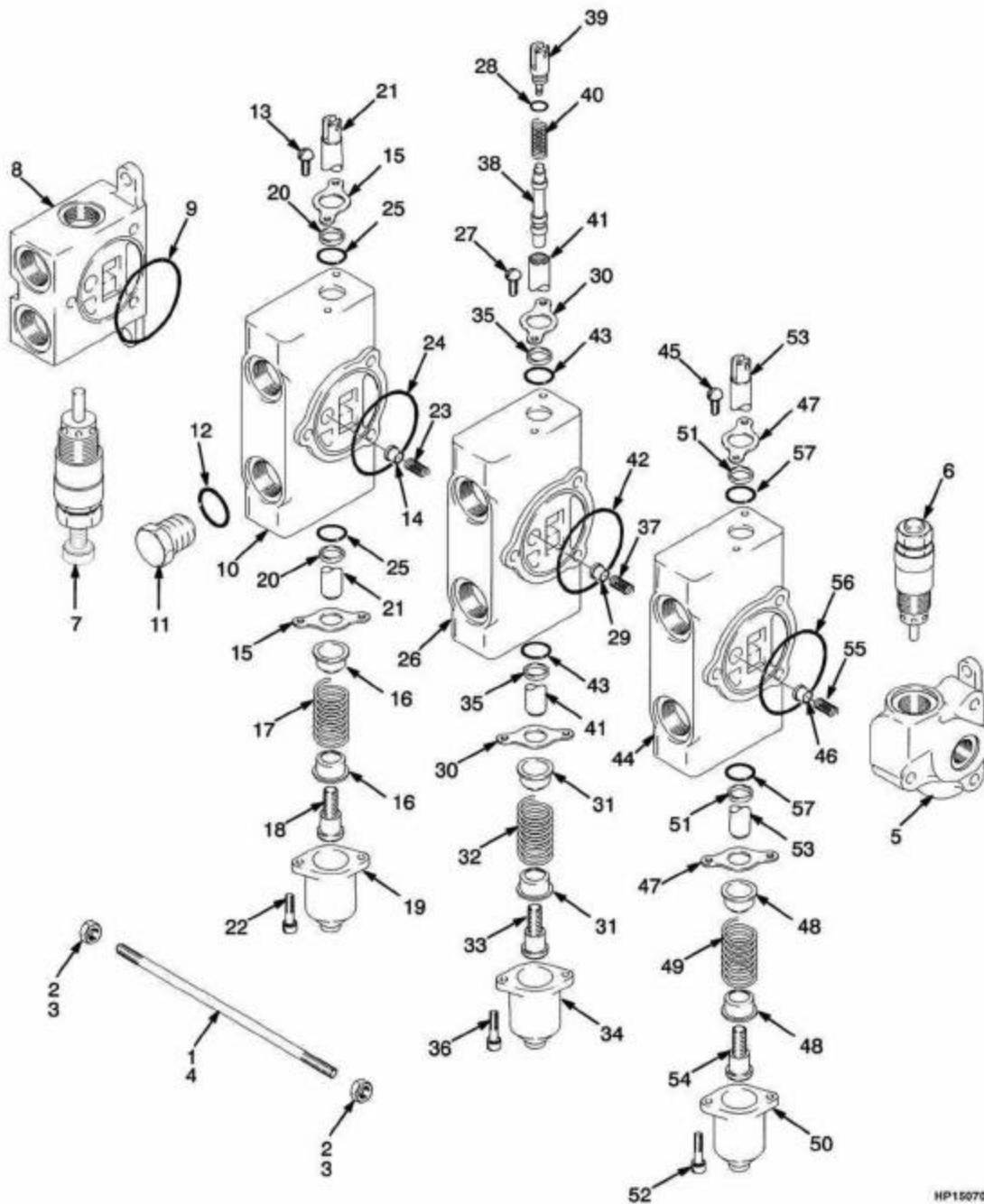
**VÁLVULA DE CONTROLE 3 FUNÇÕES**  
**VÁLVULA DE CONTROL 3 FUNCIONES**

S/N A884Y1814Y =&gt;

<b>Ref</b>	<b>Código</b>	<b>Descrição</b>	<b>Descripción</b>	<b>Qtde/Cant</b>	<b>Obs.</b>
40	504226242	Arruela	Arandela	2	
41	449022016	Arruela de pressão	Arandela de seguridad	1	
42	504229298	Porca	Tuerca	1	
43	505973554	Abraçadeira	Abrazadera	2	
44	505973585	Chapa	Placa	2	
45	504229298	Porca	Tuerca	1	
46	449001013	Parafuso	Tornillo	1	
47	580029586	Flange	Tuerca	4	

# VÁLVULA DE CONTROLE 3 FUNÇÕES VÁLVULA DE CONTROL 3 FUNCIONES

(Figura 8-12)

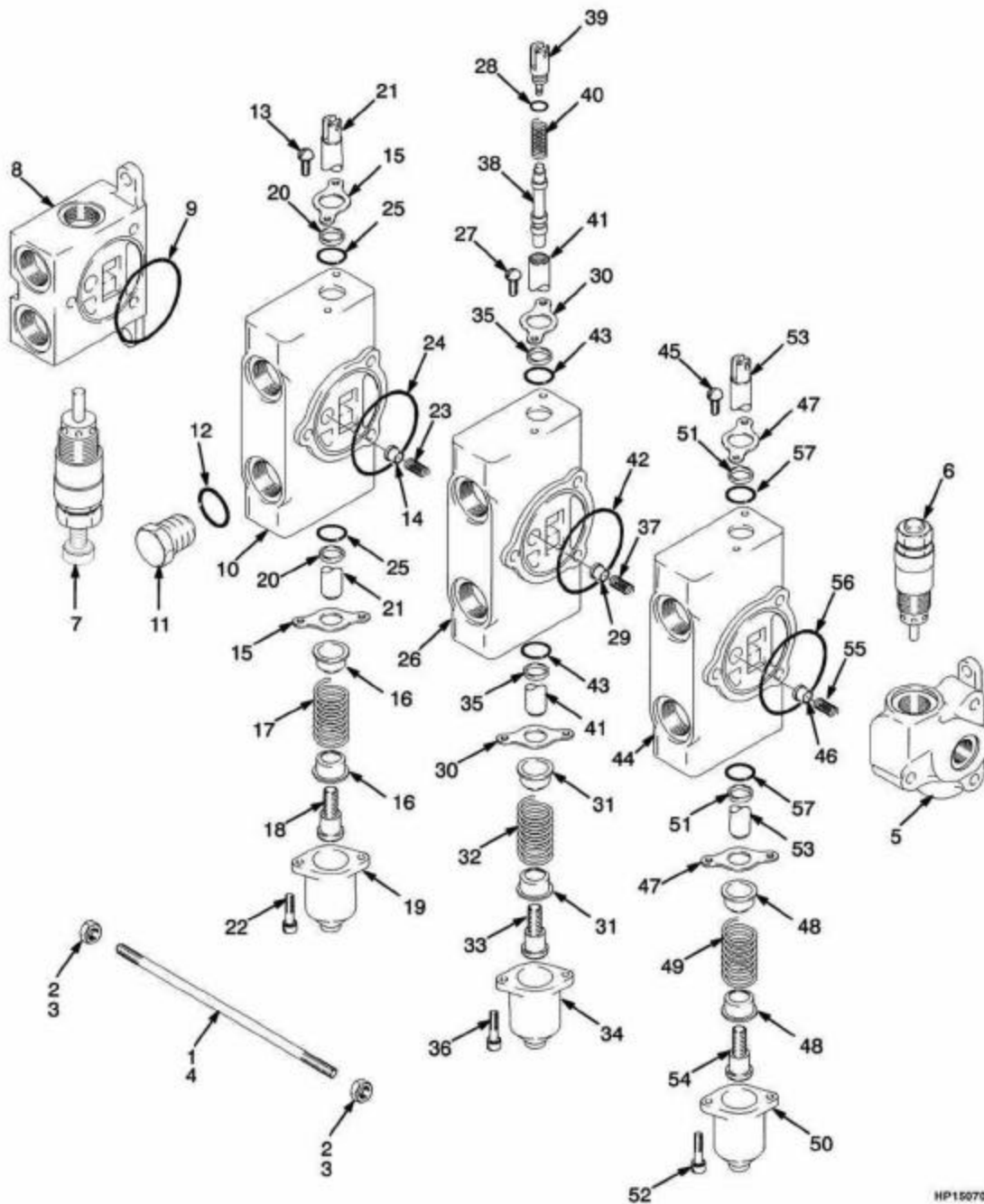


## VÁLVULA DE CONTROLE 3 FUNÇÕES VÁLVULA DE CONTROL 3 FUNCIONES

<u>Ref</u>	<u>Código</u>	<u>Descrição</u>	<u>Descripción</u>	<u>Qtde/Cant</u>	<u>Obs.</u>
	580000026	Válvula de controle	Válvula de control	1	=> S/N A884Y1813Y
	580018326	Válvula de controle	Válvula de control	1	S/N A884Y1814Y =>
1	520292816	Parafuso	Tornillo	1	
2	520292813	Porca	Tuerca	2	
3	520292814	Porca	Tuerca	4	
4	520292815	Suporte	Soporte	2	
5	580000463	Seção de saída	Sección de salida	1	
6	504230293	Válvula embolo	Válvula de descarga	1	
6	504232220	Reparo valv.contr.	Cj. retenes	1	
7	505966500	Válvula alivio	Válvula de descarga	1	
7	505966531	Reparo vedação	Cj. retenes	1	
8	580023277	Secção de entrada	Sección de entrada	1	=> S/N A884Y1813Y
8	505966553	Secção de entrada	Sección de entrada	1	S/N A884Y1813Y =>
9	012823300	Anel	Anillo O	1	
10	505966544	Secção elevação	Carrete	1	
11	505967593	Plugue	Tapón	1	
12	052645300	Anel vedador	Anillo O	1	
13	502635907	Parafuso	Tornillo	2	
14	504230234	Válvula mod.	Válvula	1	
15	504230246	Flange val.control	Placa retén	2	
16	504230298	Assento mola valv.	Asiento de muelles	2	
17	520292801	Mola	Resorte	1	
18	504230209	Parafuso	Extremo de carrete	1	
19	504230282	Tampa válvula	Tapa	1	
20	520292811	Anel raspador	Retén limpiador	2	
21	NFS	Embôlo	Carrete	1	
22	504234226	Parafuso	Tornillo	2	
23	504230255	Mola	Resorte	1	
24	012823300	Anel	Anillo O	1	
25	505967575	Anel O	Anillo O	2	
26	505966502	Secção inclinação	Carrete	1	
27	502635907	Parafuso	Tornillo	2	
28	062128400	Anel O	Anillo O	1	
29	504230234	Válvula mod.	Válvula	1	
30	504230246	Flange val.control	Placa retén	2	
31	504230298	Assento mola valv.	Asiento de muelles	1	
32	520292801	Mola	Resorte	1	
33	504230209	Parafuso	Extremo de carrete	1	
34	504230282	Tampa válvula	Tapa	1	
35	520292811	Anel raspador	Retén limpiador	2	
36	504234226	Parafuso	Tornillo	2	
37	504230255	Mola	Resorte	1	

# VÁLVULA DE CONTROLE 3 FUNÇÕES VÁLVULA DE CONTROL 3 FUNCIONES

(Figura 8-12)



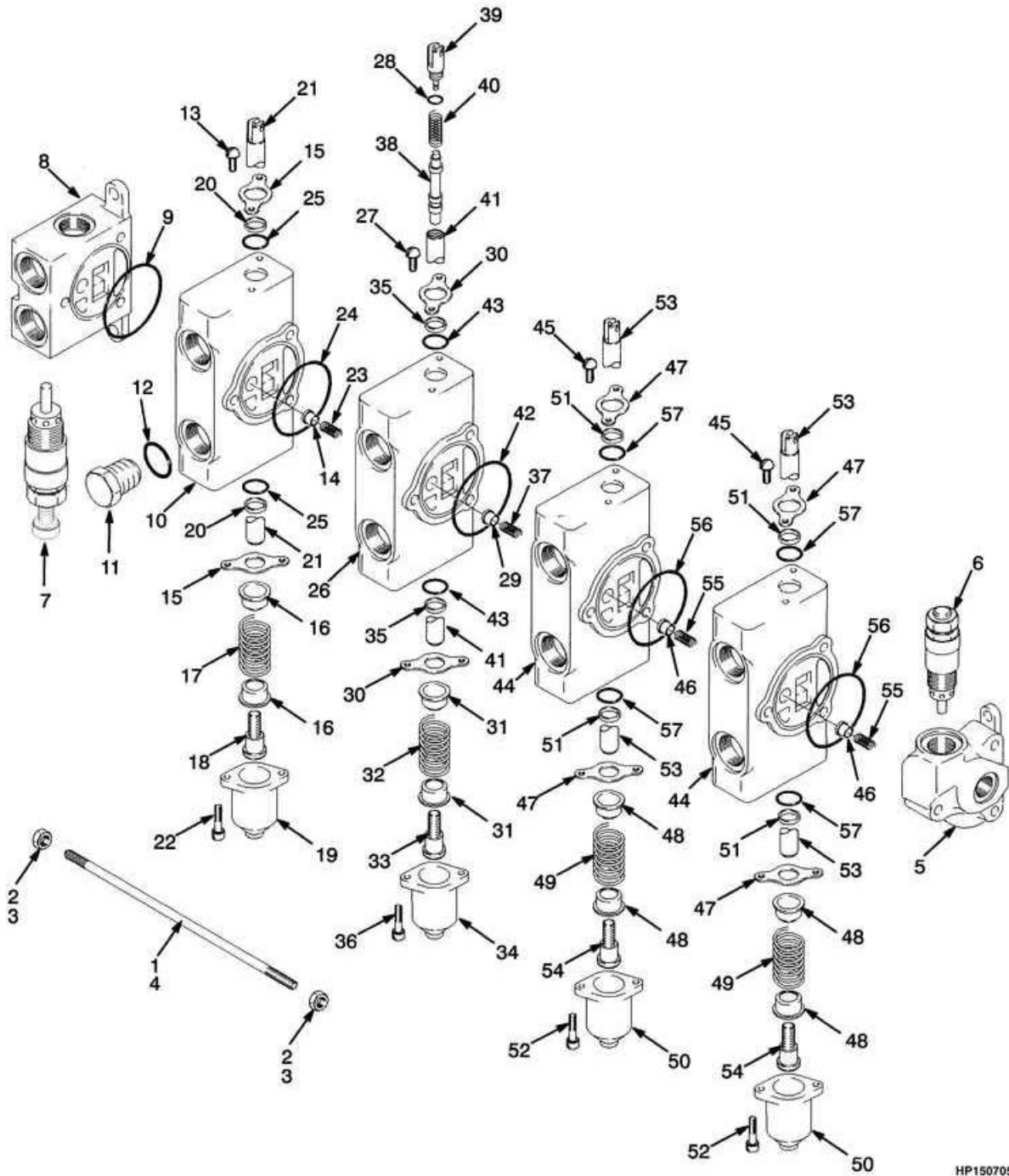
HP150705

## VÁLVULA DE CONTROLE 3 FUNÇÕES VÁLVULA DE CONTROL 3 FUNCIONES

<u>Ref</u>	<u>Código</u>	<u>Descrição</u>	<u>Descripción</u>	<u>Qtde/Cant</u>	<u>Obs.</u>
38	NFS	Embolo	Émbolo	1	
39	505967552	Terminal	Extremo de pistón	1	
40	504230207	Mola	Resorte	1	
41	NFS	Haste	Carrete	1	
42	012823300	Anel O	Anillo O	1	
43	505967575	Anel O	Anillo O	2	
44	505966527	Seção auxiliar	Carrete	1	
45	502635907	Parafuso	Tornillo	2	
46	504230234	Válvula mod.	Válvula	1	
47	504230246	Flange val.control	Placa retén	2	
48	504230298	Assento mola valv.	Asiento de muelles	2	
49	520292801	Mola	Resorte	1	
50	504230282	Tampa válvula	Tapa	1	
51	520292811	Anel raspador	Retén limpiador	2	
52	504234226	Parafuso	Tornillo	2	
53	NFS	Haste	Carrete	1	
54	504230209	Parafuso	Extremo de carrete	1	
55	504230255	Mola	Resorte	1	
56	012823300	Anel O	Anillo O	1	
57	505967575	Anel O	Anillo O	2	

# VÁLVULA DE CONTROLE 4 FUNÇÕES VÁLVULA DE CONTROL 4 FUNCIONES

(Figura 8-13)



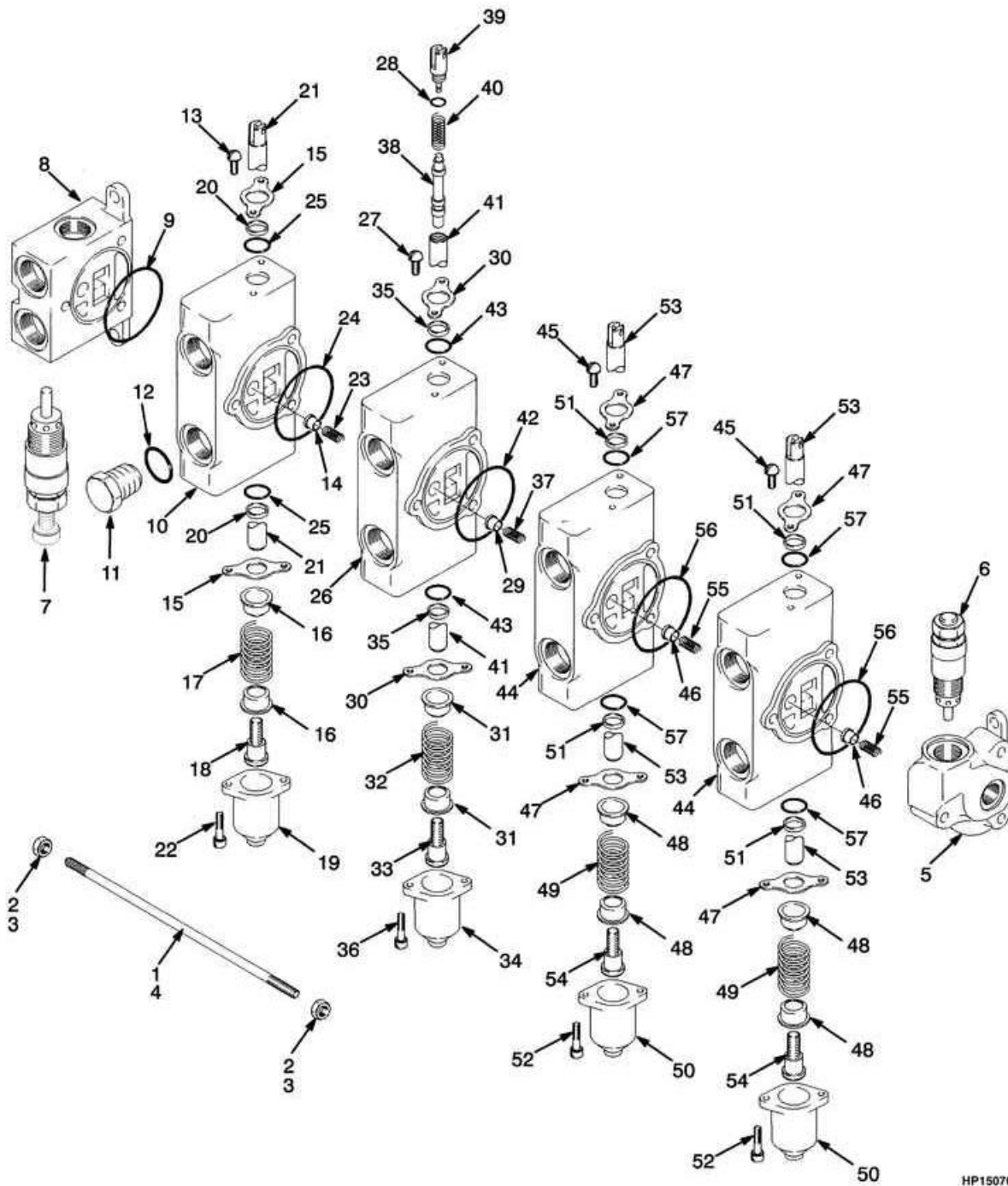
HP150705

## VÁLVULA DE CONTROLE 4 FUNÇÕES VÁLVULA DE CONTROL 4 FUNCIONES

<u>Ref</u>	<u>Código</u>	<u>Descrição</u>	<u>Descripción</u>	<u>Qtde/Cant</u>	<u>Obs.</u>
	580000027	Válvula de controle	Válvula de control	1	=> S/N A884Y1813Y
	580016423	Válvula de controle	Válvula de control	1	S/N A884Y1814Y =>
1	520292818	TiranteParafuso	Tornillo	1	
2	520292813	Porca	Tuerca	2	
3	520292814	Porca	Tuerca	4	
4	520292817	Suporte	Soporte	2	
5	580000463	Seção de saída	Sección de salida	1	
6	504230293	Válvula embolo	Válvula de descarga	1	
6	504232220	Reparo valv.contr.	Cj. retenes	1	
7	505966500	Válvula alivio	Válvula de descarga	1	
7	505966531	Reparo vedação	Cj. retenes	1	
8	505966553	Secção de entrada	Sección de entrada	1	
9	012823300	Anel	Anillo O	1	
10	505966544	Secção elevação	Carrete	1	
11	505967593	Plugue	Tapón	1	
12	052645300	Anel vedador	Anillo O	1	
13	502635907	Parafuso	Tornillo	2	
14	504230234	Válvula mod.	Válvula	1	
15	504230246	Flange val.controle	Placa retén	2	
16	504230298	Assento mola valv.	Asiento de muelles	2	
17	520292801	Mola	Resorte	1	
18	504230209	Parafuso	Extremo de carrete	1	
19	504230282	Tampa válvula	Tapa	1	
20	520292811	Anel raspador	Retén limpiador	2	
21	NFS	Êmbolo	Carrete	1	
22	504234226	Parafuso	Tornillo	2	
23	504230255	Mola	Resorte	1	
24	012823300	Anel	Anillo O	1	
25	505967575	Anel O	Anillo O	2	
26	505966502	Secção inclinação	Carrete	1	
27	502635907	Parafuso	Tornillo	2	
28	062128400	Anel O	Anillo O	1	
29	504230234	Válvula mod.	Válvula	1	
30	504230246	Flange val.controle	Placa retén	2	
31	504230298	Assento mola valv.	Asiento de muelles	1	
32	520292801	Mola	Resorte	1	
33	504230209	Parafuso	Extremo de carrete	1	
34	504230282	Tampa válvula	Tapa	1	
35	520292811	Anel raspador	Retén limpiador	2	
36	504234226	Parafuso	Tornillo	2	
37	504230255	Mola	Resorte	1	

# VÁLVULA DE CONTROLE 4 FUNÇÕES VÁLVULA DE CONTROL 4 FUNCIONES

(Figura 8-13)



HP150705



## VÁLVULA DE CONTROLE 4 FUNÇÕES VÁLVULA DE CONTROL 4 FUNCIONES

<u>Ref</u>	<u>Código</u>	<u>Descrição</u>	<u>Descripción</u>	<u>Qtde/Cant</u>	<u>Obs.</u>
38	NFS	Embolo	Émbolo	1	
39	505967552	Terminal	Extremo de pistón	1	
40	504230207	Mola	Resorte	1	
41	NFS	Êmbolo	Carrete	1	
42	012823300	Anel	Anillo O	1	
43	505967575	Anel O	Anillo O	2	
44	505966527	Seção auxiliar	Carrete	2	
45	502635907	Parafuso	Tornillo	2	
46	504230234	Válvula mod.	Válvula	1	
47	504230246	Flange val.controle	Placa retén	2	
48	504230298	Assento mola valv.	Asiento de muelles	2	
49	520292801	Mola	Resorte	1	
50	504230282	Tampa válvula	Tapa	1	
51	520292811	Anel raspador	Retén limpiador	2	
52	504234226	Parafuso	Tornillo	2	
53	NFS	Êmbolo	Carrete	1	
54	504230209	Parafuso	Extremo de carrete	1	
55	504230255	Mola	Resorte	1	
56	012823300	Anel	Anillo O	1	
57	505967575	Anel O	Anillo O	2	

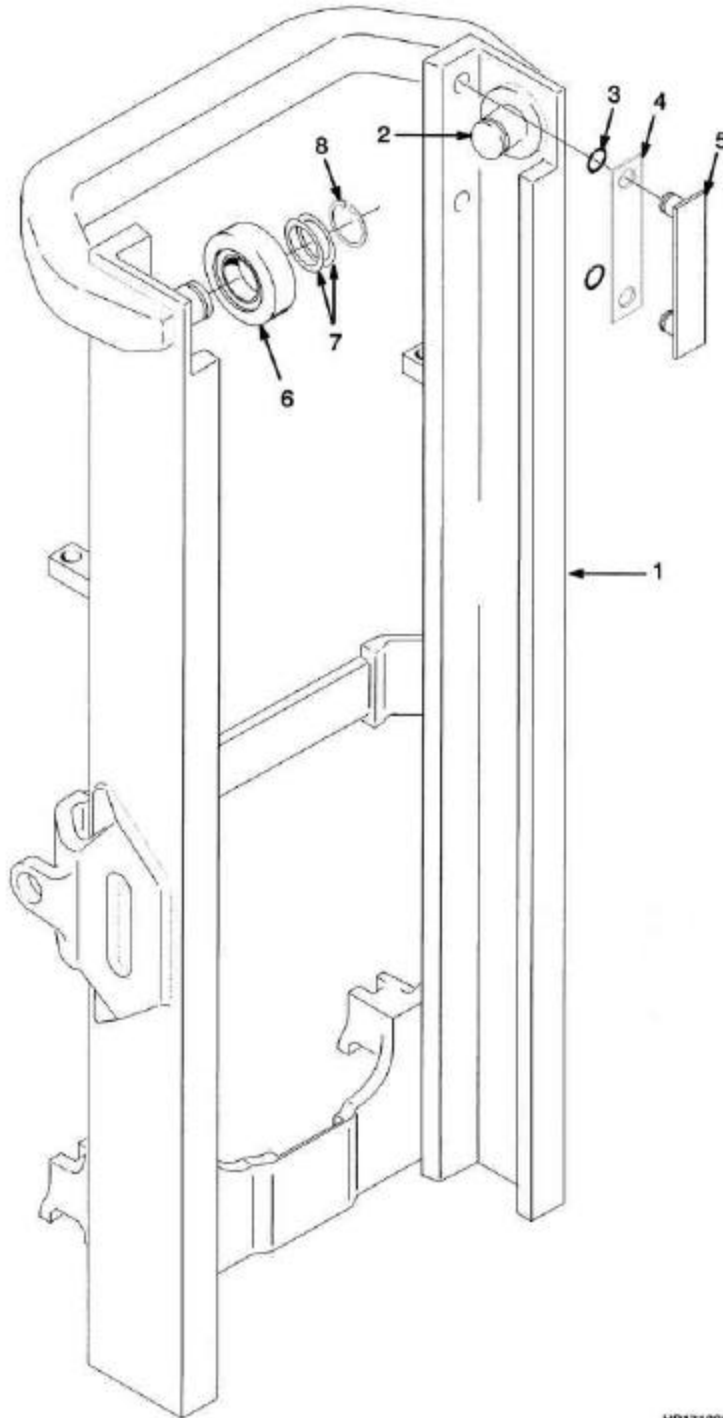


<b>TORRE DOIS ESTÁGIOS ELEVAÇÃO LIVRE LIMITADA</b> <b>MÁSTIL DOS ETAPAS ELEVACIÓN LIBRE LIMITADA</b>	9
---	---

QUADRO EXTERNO ELEVAÇÃO LIVRE LIMITADA DOIS ESTÁGIOS	<i>MÁSTIL EXTERIOR ELEVACIÓN LIBRE LIMITADA DOS ETAPAS</i>	9-1
QUADRO INTERNO	<i>MÁSTIL INTERIOR</i>	9-2
CONJUNTO DE ELEVAÇÃO	<i>CONJUNTO DE ELEVACIÓN</i>	9-3
CILINDRO	<i>CILINDRO</i>	9-4
CILINDRO	<i>CILINDRO</i>	9-5
CARRO DE ELEVAÇÃO	<i>TABLERO DE ELEVACIÓN</i>	9-6
POLIAS E MANGUEIRAS	<i>POLEAS Y MANGUERAS</i>	9-7

**QUADRO EXTERNO ELEVACÃO LIVRE LIMITADA DOIS ESTÁGIOS**  
**MÁSTIL EXTERIOR ELEVACIÓN LIBRE LIMITADA DOS ETAPAS**

(Figura 9-1)



HP171005

## QUADRO EXTERNO ELEVAÇÃO LIVRE LIMITADA DOIS ESTÁGIOS MÁSTIL EXTERIOR ELEVACIÓN LIBRE LIMITADA DOS ETAPAS

**Atenção:** Consulte a coluna correta

Coluna/columna A: GP/GTP/GDP 050/055RL

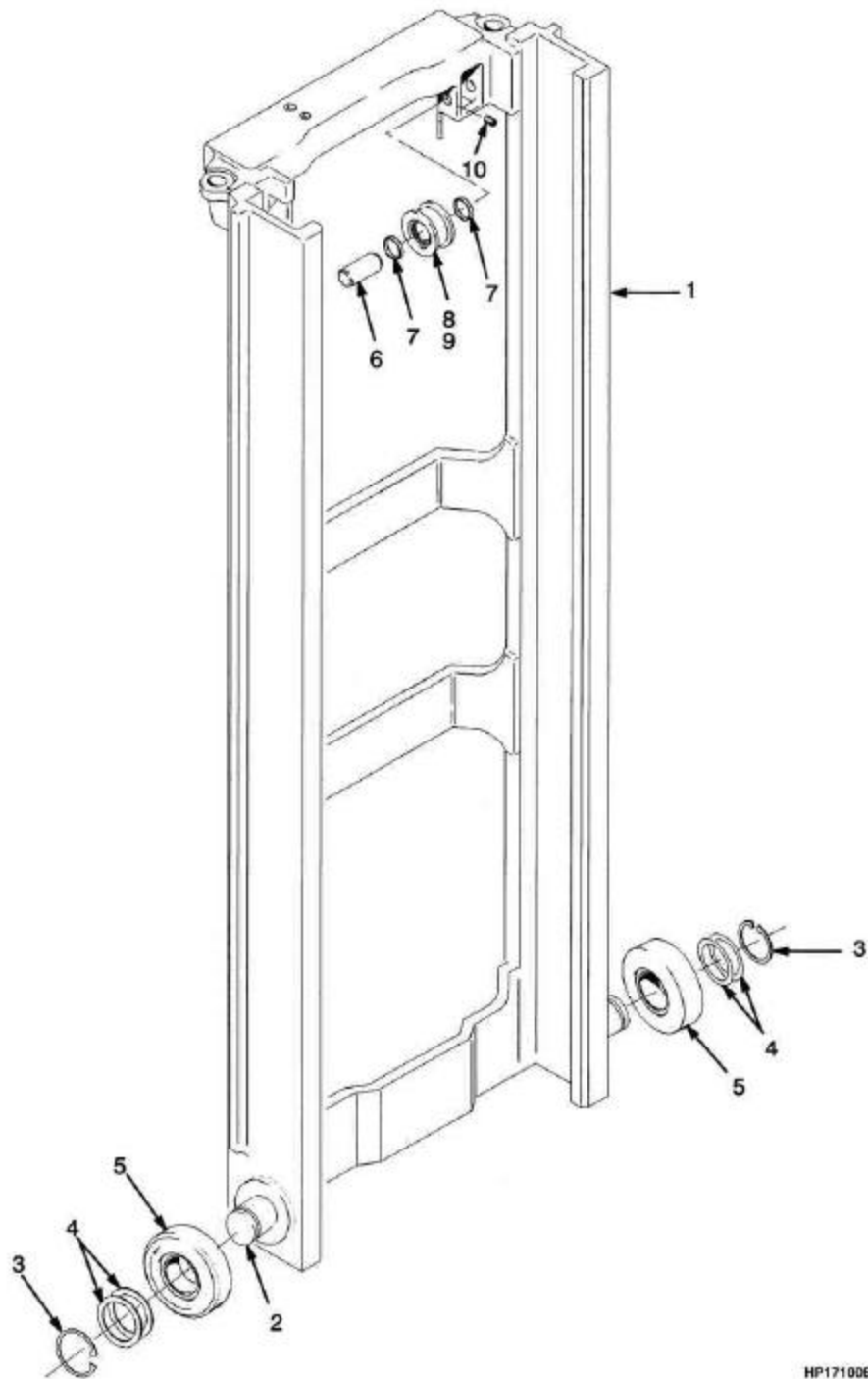
**Atención:** Consulte la columna correcta

Coluna/columna B: GP/GTP/GDP 060TL

Ref	Código	Descrição	Descripción	Qtde/Cant		Obs.
				A	B	
1	504065758	Quadro externo	Mástil Exterior	1		2992mm (117.8"), B507-2992
1	504065762	Quadro externo	Mástil Exterior	1		3292mm (129.6"), B507-3292
1	504065777	Quadro externo	Mástil Exterior	1		3792mm (149.3"), B507-3792
1	504065717	Quadro externo	Mástil Exterior	1		4292mm (169.0"), B507-4292
1	504065776	Quadro externo	Mástil Exterior	1		4792mm (188.7"), B507-4792
1	504065728	Quadro externo	Mástil Exterior		1	2359mm (92.9"), B562-2359
1	504065768	Quadro externo	Mástil Exterior		1	2459mm (96.8"), B562-2459
1	504065762	Quadro externo	Mástil Exterior		1	3159mm (124.4"), B562-3159
1	504065777	Quadro externo	Mástil Exterior		1	3659mm (144.1"), B562-3659
1	504065717	Quadro externo	Mástil Exterior		1	4159mm (163.7"), B562-4159
1	504065725	Quadro externo	Mástil Exterior		1	4359mm (171.6"), B562-4359
2	504066700	Eixo curto	Soporte		2	
3	012824300	Anel	Anillo O		4	
4	504234265	Calço (0.020")	Suplemento (0.020")		4	
5	504233279	Fita encosto	Pletina de apoyo		2	
6	520036837	Rolete standard	Rodillo standard		2	
6	520036834	Rolete 1,52mm	Rodillo 1,52mm		2	
7	504233232	Calço (0.020")	Suplemento (0.020")		CN	
8	015916300	Anel trava	Fiador Anular		2	

# QUADRO INTERNO MÁSTIL INTERIOR

(Figura 9-2)



HP171006

## QUADRO INTERNO MÁSTIL INTERIOR

**Atenção:** Consulte a coluna correta

Coluna/columna A: GP/GTP/GDP 050/055RL

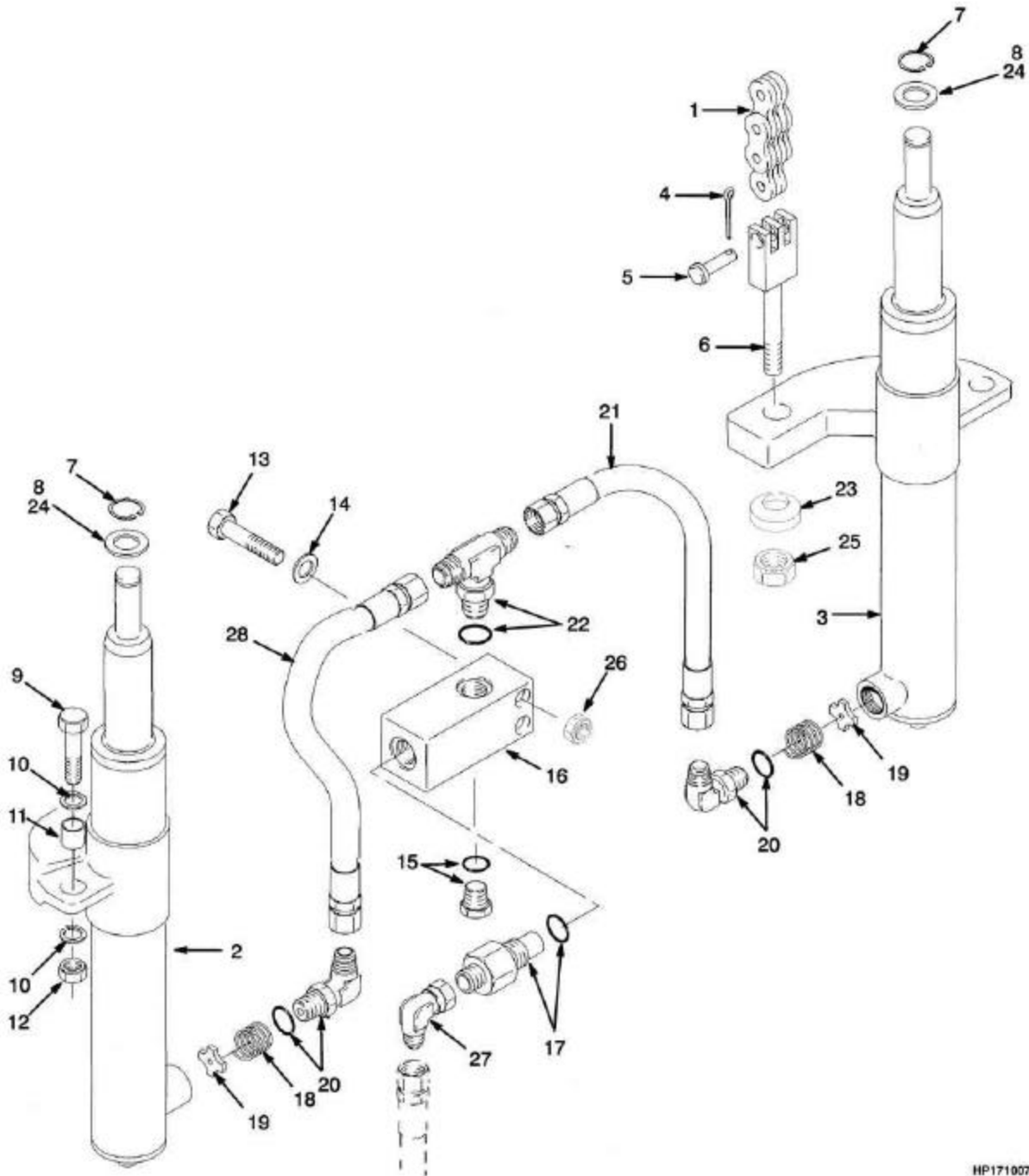
**Atención:** Consulte la columna correcta

Coluna/columna B: GP/GTP/GDP O60TL

Ref	Código	Descrição	Descripción	Qtde/Cant		Obs.
				A	B	
1	504072774	Quadro interno	Mástil Interior	1		2992mm (117.8"), B507-2992
1	504072723	Quadro interno	Mástil Interior	1		3292mm (129.6"), B507-3292
1	504072786	Quadro interno	Mástil Interior	1		3792mm (149.3"), B507-3792
1	504074773	Quadro interno	Mástil Interior	1		4292mm (169.0"), B507-4292
1	504074776	Quadro interno	Mástil Interior	1		4792mm (188.7"), B507-4792
1	504072719	Quadro interno	Mástil Interior		1	2459mm (96.8"), B562-2459
1	504072723	Quadro interno	Mástil Interior		1	3159mm (124.4"), B562-3159
1	504072786	Quadro interno	Mástil Interior		1	3659mm (144.1"), B562-3659
1	504074773	Quadro interno	Mástil Interior		1	4159mm (163.7"), B562-4159
1	504074750	Quadro interno	Mástil Interior		1	4359mm (171,6"), B562-4359
2	504066700	Eixo curto	Soporte	2	2	
3	015916300	Anel trava	Fiador Anular	2	2	
4	504233232	Calço (0.020")	Suplemento (0.020")	CN	CN	
5	520036837	Rolete standard	Rodillo standard	2	2	
5	520036834	Rolete 1,52mm	Rodillo 1,52mm	2	2	
6	518801662	Pino	Eje	2	2	
7	504281792	Espaçador	Separador	4	4	
8	504281794	Polia	Polea de cadena	2		
8	504282703	Polia	Polea	1	1	
8	500343914	Anel trava	Fiador anular	1	1	
8	520040899	Rolamento	Cojinete	1	1	
9	504281793	Polia	Polea de cadena		2	
9	504282702	Polia	Polea	1	1	
9	500343914	Anel trava	Fiador anular	1	1	
9	520040899	Rolamento	Cojinete	1	1	
10	449034021	Pino	Eje	2	2	

# CONJUNTO DE ELEVAÇÃO CONJUNTO DE ELEVACIÓN

(Figura 9-3)



HP171007



## CONJUNTO DE ELEVAÇÃO CONJUNTO DE ELEVACIÓN

**Atenção:** Consulte a coluna correta

Coluna/columna A: GP/GTP/GDP 050/055RL

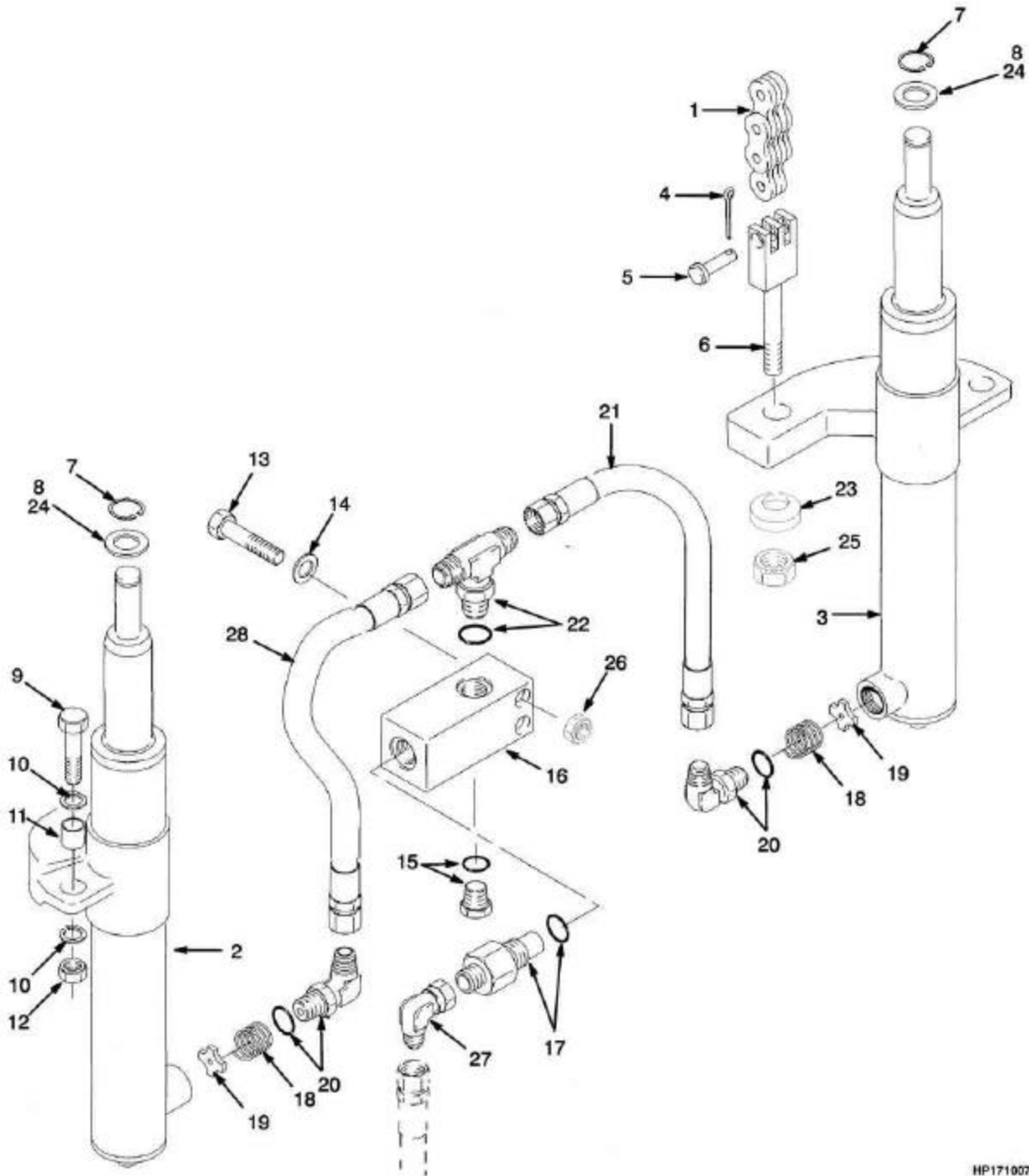
**Atención:** Consulte la columna correcta

Coluna/columna B: GP/GTP/GDP O60TL

Ref	Código	Descrição	Descripción	Qtde/Cant		Obs.
				A	B	
1	504075738	Corrente	Cadena	2		2992mm (117.8"), B507-2992
1	900002264	Corrente	Cadena	2		3292mm (129.6"), B507-3292
1	504075722	Corrente	Cadena	2		3792mm (149.3"), B507-3792
1	504075780	Corrente	Cadena	2		4292mm (169.0"), B507-4292
1	504065759	Corrente	Cadena	2		4792mm (188.7"), B507-4792
1	504066703	Corrente	Cadena	?		2459mm (96.8"), B562-2459
1	504066760	Corrente	Cadena	?		3159mm (124.4"), B562-3159
1	504066744	Corrente	Cadena	?		3659mm (144.1"), B562-3659
1	518791679	Corrente	Cadena	?		4159mm (163.7"), B562-4159
1	518791617	Corrente	Cadena	?		4359mm (171,6"), B562-4359
2	###	Cilindro LD	Cilindro (LD)	1	1	Ver subgrupo cilindro de elevação/Buscar em el subgrupo cilindro de elevación
3	###	Cilindro LE	Cilindro LI	1	1	Ver subgrupo cilindro de elevação/Buscar em el subgrupo cilindro de elevación
4	015415900	Cupilha	Grupilla	2	?	
5	580033718	Pino	Eje	2	?	
6	518801615	Ancorador corrente	Anclaje de cadena	2	?	Torre/Mastro S/N B562
6	518801644	Ancorador	Anclaje de cadena	2	?	Torre/Mastro S/N B507
7	500227907	Anel de trava	Fiador Anular	2	?	
8	504064767	Arruela	Arandela	CN	CN	
9	449001068	Parafuso	Tornillo	2	?	
10	502566902	Arruela	Arandela	4	4	
11	504064739	Espaçador-cil-elev	Separador	2	?	
12	909882405	Porca	Tuerca	2	?	
13	449001072	Parafuso	Tornillo	2	?	

# CONJUNTO DE ELEVAÇÃO CONJUNTO DE ELEVACIÓN

(Figura 9-3)



HP171007

## CONJUNTO DE ELEVAÇÃO CONJUNTO DE ELEVACIÓN

**Atenção:** Consulte a coluna correta

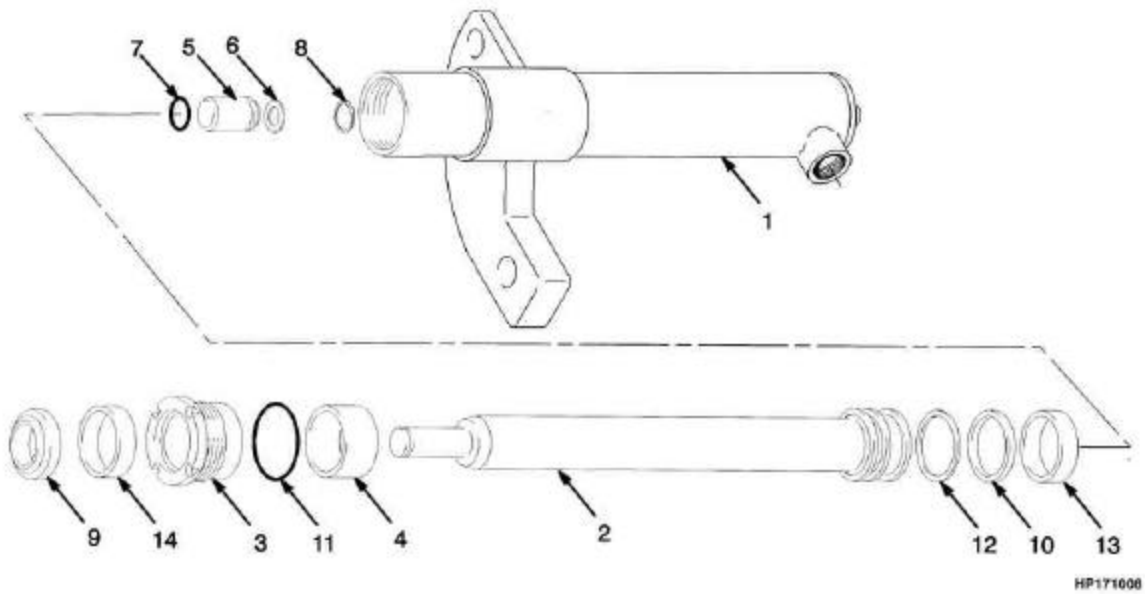
Coluna/columna A: GP/GTP/GDP 050/055RL

**Atención:** Consulte la columna correcta

Coluna/columna B: GP/GTP/GDP O60TL

Ref	Código	Descrição	Descripción	Qtde/Cant		Obs.
				A	B	
14	449021001	Arruela	Arandela	2	?	
15	080437000	Conexão	Adaptador	1	1	Opcional
15	052645500	Anel-vedador	Anillo O	1	1	
16	520044803	Carcaça	Carcasa	1	1	
16	504064742	Carcaça válvula	Carcasa	1	1	Opcional
17	504575298	Válvula de controle	Válvula de control	1		
17	504064721	Válvula de controle	Válvula de control		1	
17	052645600	Anel O	Anillo O	1	1	
18	504240229	Mola	Resorte	2	?	
19	504064761	Arruela	Arandela	2	?	
20	504064729	Conexão	Adaptador	2	?	
20	052645400	Anel-vedador	Anillo O	1	1	
21	504064740	Mangueira	Manguera	1	1	
22	052645400	Anel-vedador	Anillo O	1	1	
22	052641400	Conexão	Adaptador	1	1	
23	502566903	Arruela	Arandela	2	?	
24	504064769	Arruela	Arandela	CN	CN	
24	504069791	Arruela	Arandela	CN	CN	
24	504069702	Arruela	Arandela	CN	CN	
25	015003800	Porca	Tuerca	2	?	
26	504230271	Porca	Tuerca	2	?	
27	053349600	Conexao	Adaptador	1	1	
28	580010912	Mangueira	Manguera	1	1	

**CILINDRO**  
**CILINDRO**  
(Figura 9-4)

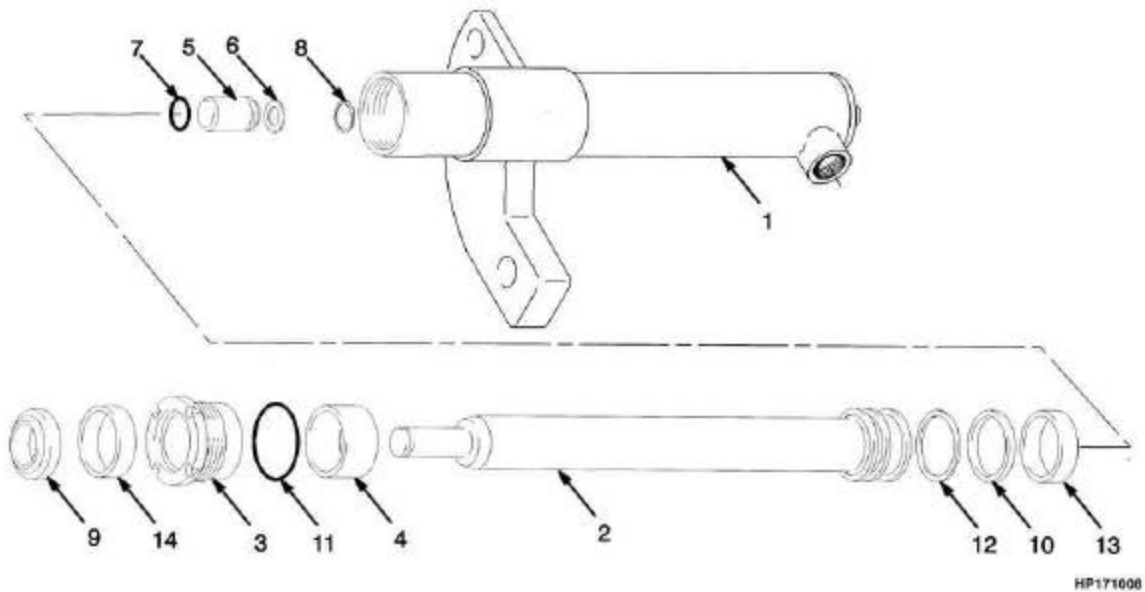


## CILINDRO CILINDRO

EQUIPAMENTOS GP/GTP/GDP 050/055RL

<u>Ref</u>	<u>Código</u>	<u>Descrição</u>	<u>Descripción</u>	<u>Qtde/Cant</u>	<u>Obs.</u>
	519459606	Cilindro de elevação	Cilindro de elevación	1	2992mm (117.8"), B507-2992, LE/I
	519459609	Cilindro de elevação	Cilindro de elevación	1	3292mm (129.6"), B507-3292, LE/I
	519459614	Cilindro de elevação	Cilindro de elevación	1	3792mm (149.3"), B507-3792, LE/I
	519459620	Cilindro de elevação	Cilindro de elevación	1	4292mm (169.0"), B507-4292, LE/I
	519463601	Cilindro de elevação	Cilindro de elevación	1	4792mm (188.7"), B507-4792, LE/I
	519459656	Cilindro de elevação	Cilindro de elevación	1	2992mm (117.8"), B507-2992, LD
	519459659	Cilindro de elevação	Cilindro de elevación	1	3292mm (129.6"), B507-3292, LD
	519459664	Cilindro de elevação	Cilindro de elevación	1	3792mm (149.3"), B507-3792, LD
	519459670	Cilindro de elevação	Cilindro de elevación	1	4292mm (169.0"), B507-4292, LD
	519463651	Cilindro de elevação	Cilindro de elevación	1	4792mm (188.7"), B507-4792, LD
1	519458606	Camisa	Camisa	1	2992mm (117.8"), B507-2992, LE/I
1	519458609	Camisa	Camisa	1	3292mm (129.6"), B507-3292, LE/I
1	519458614	Camisa	Camisa	1	3792mm (149.3"), B507-3792, LE/I
1	519458620	Camisa	Camisa	1	4292mm (169.0"), B507-4292, LE/I
1	519462601	Camisa	Camisa	1	4792mm (188.7"), B507-4792, LD
1	519458656	Camisa	Camisa	1	2992mm (117.8"), B507-2992, LD
1	519458659	Camisa	Camisa	1	3292mm (129.6"), B507-3292, LD
1	519458664	Camisa	Camisa	1	3792mm (149.3"), B507-3792, LD
1	519458651	Camisa	Camisa	1	4292mm (169.0"), B507-4292, LD
1	519462651	Camisa	Camisa	1	4792mm (188.7"), B507-4792, LD

**CILINDRO**  
**CILINDRO**  
(Figura 9-4)

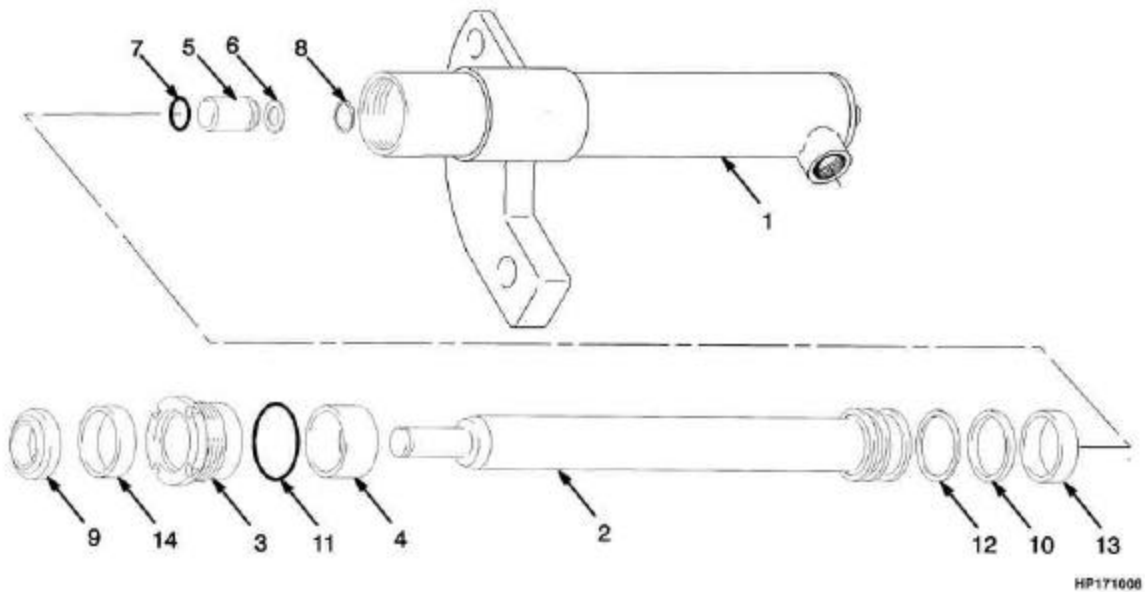


## CILINDRO CILINDRO

EQUIPAMENTOS GP/GTP/GDP 050/055RL

<u>Ref</u>	<u>Código</u>	<u>Descrição</u>	<u>Descripción</u>	<u>Qtde/Cant</u>	<u>Obs.</u>
2	519457606	Haste	Vastago	1	2992mm (117.8"), B507-2992, LE/I
2	519457609	Haste	Vastago	1	3292mm (129.6"), B507-3292, LE/I
2	519457614	Haste	Vastago	1	3792mm (149.3"), B507-3792, LE/I
2	519457620	Haste	Vastago	1	4292mm (169.0"), B507-4292, LE/I
2	519461601	Haste	Vastago	1	4792mm (188.7"), B507-4792, LE/I
2	519457606	Haste	Vastago	1	2992mm (117.8"), B507-2992, LD
2	519457609	Haste	Vastago	1	3292mm (129.6"), B507-3292, LD
2	519457614	Haste	Vastago	1	3792mm (149.3"), B507-3792, LD
2	519457620	Haste	Vastago	1	4292mm (169.0"), B507-4292, LD
2	519461601	Haste	Vastago	1	4792mm (188.7"), B507-4792, LD
3	506408500	Tampa cil.elev.	Empaquetadura	1	
4	504586201	Espaçador	Separador	1	
5	504235239	Válvula cilindro elevação	Válvula de retención	1	
6	504148200	Arruela	Arandela	1	
7	504232230	Anel O	Anillo O	1	Cont. kit 505136039, 505136040

**CILINDRO**  
**CILINDRO**  
(Figura 9-4)



HP171000

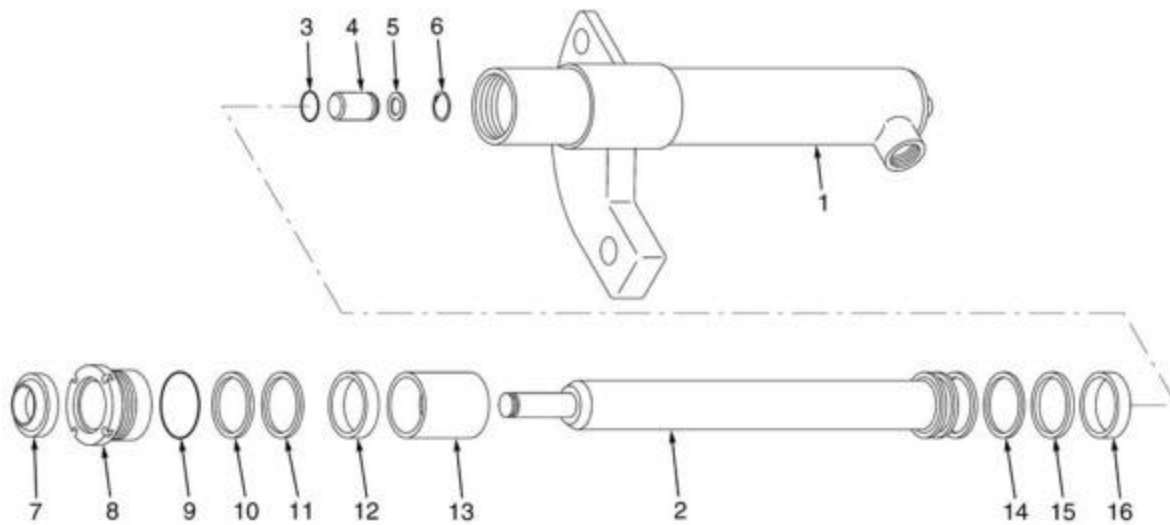


## CILINDRO CILINDRO

EQUIPAMENTOS GP/GTP/GDP 050/055RL

<u>Ref</u>	<u>Código</u>	<u>Descrição</u>	<u>Descripción</u>	<u>Qtde/Cant</u>	<u>Obs.</u>
8	501850904	Anel trava	Fiador anular	1	
9	504163200	Anel limp.cil.	Segmento rascador	1	Cont. kit 50136039, 505136040 Cont. kit 505136039, 505136040
9	504450733	Anel limp.cil.	Segmento rascador	1	Cont. kit 505136040 elevação de /elevación de 4792mm
10	504450755	Retentor	Retén	1	Cont. kit 50136039, 505136040 Cont. kit 505136039, 505136040
11	012827100	Anel O	Anillo O	1	Cont. kit 50136039, 505136040 Cont. kit 505136039, 505136040
12	504450733	Anel apoio cil.ele	Aro de cierre	1	Cont. kit 50136039, 505136040 Cont. kit 505136039, 505136040
13	504024203	Anel desgaste	Aro de desgaste	1	Cont. kit 50136039, 505136040 Cont. kit 505136039, 505136040
14	502787901	Retentor	Retén	1	Cont. kit 50136039, 505136040 Cont. kit 505136039, 505136040
14	502787902	Retentor	Retén	1	Cont. kit 505136040 elevação de / elevación de 4792 mm
	505136039	Reparo cil.elev.	Cj. retenes	1	
	505136040	Reparo cil.elev.	Cj. retenes	1	Elevação de / elevación de 4792 mm

**CILINDRO**  
**CILINDRO**  
(Figura 9-5)



BP170002

## CILINDRO CILINDRO

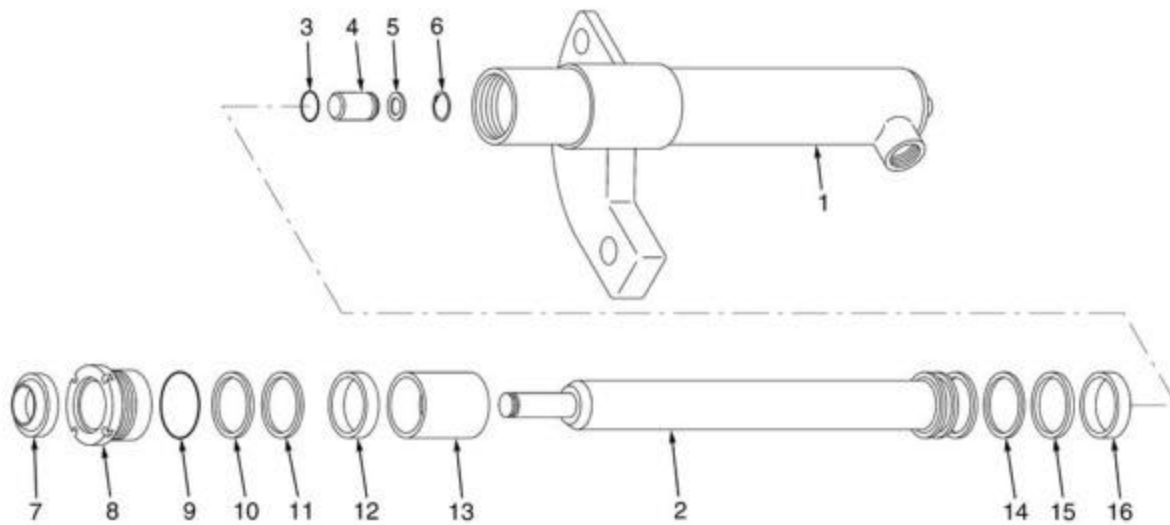
**Atenção:** Consulte a coluna correta  
**Atención:** Consulte la columna correcta

Coluna/columna B: EQUIPAMENTOS GP/GTP/GDP 060RL => S/N  
A884Y1885Y

Coluna/columna B: EQUIPAMENTOS GP/GTP/GDP 060RL S/N  
A884Y1886Y =>

Ref	Código	Descrição	Descripción	Qtde/Cant		Obs.
				A	B	
	518833602	Cilindro	Cilindro	1		2459mm (96.8"), B562-2459,LE/I
	518833609	Cilindro	Cilindro	1		3159mm (124.4"), B562-3159,LE/I "3159mm (124.4""), B562-3159,LE/I"
	518833614	Cilindro	Cilindro	1		3659mm (144.1"), B562-3659,LE/I
	518833617	Cilindro	Cilindro	1		
	518833652	Cilindro	Cilindro	1		
	518833659	Cilindro	Cilindro	1		
	518833664	Cilindro	Cilindro	1		
	518833667	Cilindro	Cilindro	1		
	580026151	Cilindro	Cilindro		1	2459mm (96.8"), B562-2459,LE/I
	580026140	Cilindro	Cilindro		1	3159mm (124.4"), B562-3159,LE/I
	580026145	Cilindro	Cilindro		1	3659mm (144.1"), B562-3659,LE/I
	518837602	Cilindro	Cilindro		1	4159mm (163.7"), B562-4159,LE/I
	518837604	Cilindro	Cilindro		1	4359mm (171,6"), B562-4,359,LE/I
	580026153	Cilindro	Cilindro		1	2459mm (96.8"), B562-2459, LD
	580026159	Cilindro	Cilindro		1	3159mm (124.4"), B562-3159, LD
	580026164	Cilindro	Cilindro		1	3659mm (144.1"), B562-3659, LD
	518837652	Cilindro	Cilindro		1	4159mm (163.7"), B562-4159, LD
	518837654	Cilindro	Cilindro		1	4359mm (171,6"), B562-4,359,LD
1	518832602	Camisa	Camisa	1		
1	518832609	Camisa	Camisa	1		
1	518832614	Camisa	Camisa	1		

# CILINDRO CILINDRO (Figura 9-5)



BP170002

## CILINDRO CILINDRO

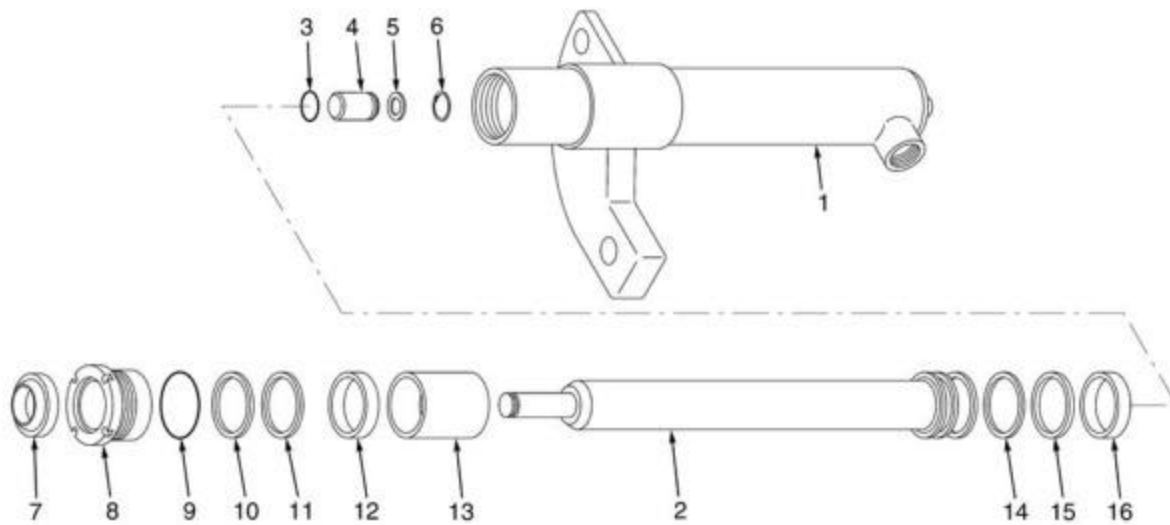
**Atenção:** Consulte a coluna correta  
**Atención:** Consulte la columna correcta

Coluna/columna B: EQUIPAMENTOS GP/GTP/GDP 060RL => S/N  
A884Y1885Y

Coluna/columna B: EQUIPAMENTOS GP/GTP/GDP 060RL S/N  
A884Y1886Y =>

Ref	Código	Descrição	Descripción	Qtde/Cant		Obs.
				A	B	
1	518832617	Camisa	Camisa	1		
1	518832652	Camisa	Camisa	1		
1	518832659	Camisa	Camisa	1		
1	518832664	Camisa	Camisa	1		
1	518832667	Camisa	Camisa	1		
1	518836602	Camisa	Camisa		1	4159mm (163.7"), B562-4159,LE/I
1	518836604	Camisa	Camisa		1	4359mm (171,6"), B562-4,359,LE/I
1	518832652	Camisa	Camisa		1	2459mm (96.8"), B562-2459, LD
1	518832659	Camisa	Camisa		1	3159mm (124.4"), B562-3159,LD
1	518832664	Camisa	Camisa		1	3659mm (144.1"), B562-3659, LD
1	518836652	Camisa	Camisa		1	4159mm (163.7"), B562-4159, LD
1	518836654	Camisa	Camisa		1	4359mm (171,6"), B562-4,359,LD
2	518831602	Haste	Vastago	1		
2	518831609	Haste	Vastago	1		
2	518831614	Haste	Vastago	1		
2	518831617	Haste	Vastago	1		
2	518831602	Haste	Vastago		1	2459mm (96.8"), B562-2459, LE/I
2	518831609	Haste	Vastago		1	3159mm (124.4"), B562-3159,LE/I
2	518831614	Haste	Vastago		1	3659mm (144.1"), B562-3659,LE/I
2	518835602	Haste	Vastago		1	4159mm (163.7"), B562-4159,LE/I
2	518835604	Haste	Vastago		1	4359mm (171,6"), B562-4,359,LE/I

**CILINDRO**  
**CILINDRO**  
(Figura 9-5)



BP170002

## CILINDRO CILINDRO

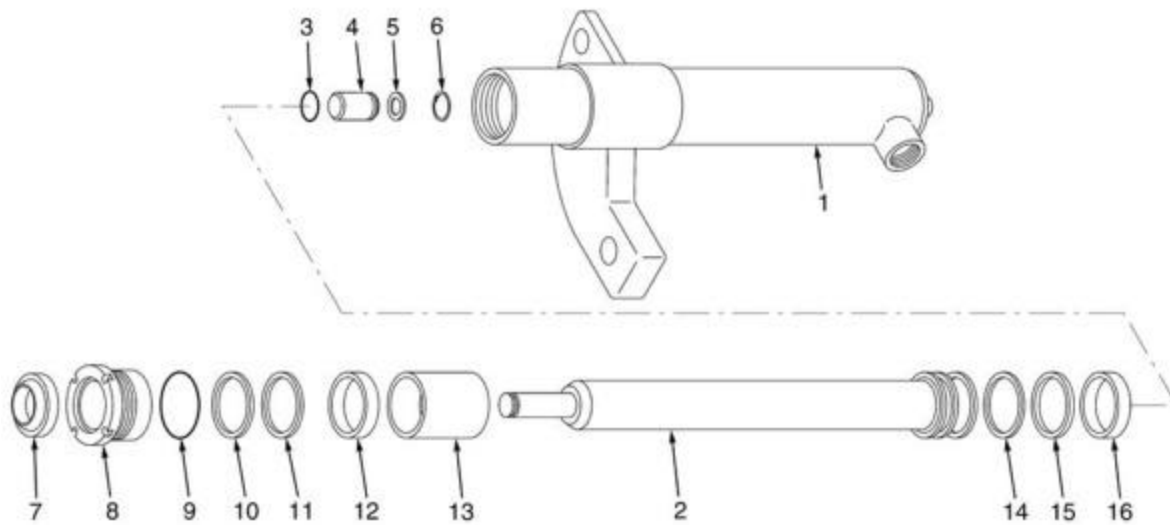
**Atenção:** Consulte a coluna correta  
**Atención:** Consulte la columna correcta

Coluna/columna B: EQUIPAMENTOS GP/GTP/GDP 060RL => S/N  
A884Y1885Y

Coluna/columna B: EQUIPAMENTOS GP/GTP/GDP 060RL S/N  
A884Y1886Y =>

Ref	Código	Descrição	Descripción	Qtde/Cant		Obs.
				A	B	
3	504232230	Anel O	Anillo O	1	1	
4	504235239	Válvula cilindro elevação	Válvula de retención	1	1	
5	504148200	Arruela	Arandela	1		
5	504233257	Arruela	Arandela		1	Opcional
6	501850904	Anel trava	Fiador anular	1		
7	504163200	Anel limp.cil.	Segmento rascador	1	1	Cont. kit 580026118 Altura abaixo de 4095mm /Altura abajo de 4095mm (Até serie A884Y1885Y usar Kit 505136035)
7	504450753	Anel limp.cil.	Segmento rascador	1	1	Cont. kit 505136036 Altura acima de 4095mm /Altura arriba de 4095mm
8	580006341	Tampa	Tapa	1	1	Altura abaixo de 4095mm /Altura abajo de 4095mm
8	506045500	Tampa	Tapa	1	1	Altura acima de 4095mm /Altura arriba de 4095mm
9	015492900	Anel O	Anillo O	1	1	Cont. kit 505136036, 580026118
10	504154200	Anel de encosto	Aro de apoyo		1	Cont. kit 580026118

**CILINDRO**  
**CILINDRO**  
(Figura 9-5)



BP170002



## CILINDRO CILINDRO

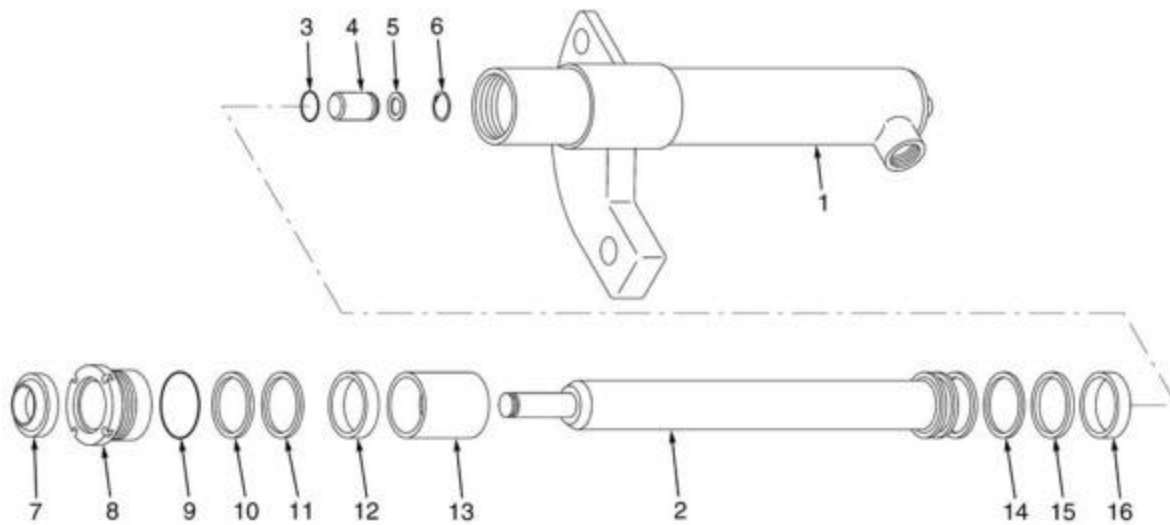
**Atenção:** Consulte a coluna correta  
**Atención:** Consulte la columna correcta

Coluna/columna B: EQUIPAMENTOS GP/GTP/GDP 060RL => S/N  
A884Y1885Y

Coluna/columna B: EQUIPAMENTOS GP/GTP/GDP 060RL S/N  
A884Y1886Y =>

Ref	Código	Descrição	Descripción	Qtde/Cant		Obs.
				A	B	
11	502787901	Retentor	Retén	1	1	Cont. kit 580026118 Altura abaixo de 4095mm /Altura abajo de 4095mm (Até serie A884Y1885Y usar Kit 505136035)
11	502787902	Retentor	Retén	1	1	Cont. kit 505136036 Altura acima de 4095mm /Altura arriba de 4095mm
12	518794659	Anel de desgaste	Aro de desgaste		1	Cont. kit 580026118
13	505657578	Espaçador	Separador	1	1	2359mm (92.9"), B562-2359, LE/I
13	505657578	Espaçador	Separador	1	1	2459mm (96.8"), B562-2459, LE/I
13	505657578	Espaçador	Separador	1	1	3159mm (124.4"), B562-3159, LE/I
13	505657578	Espaçador	Separador	1	1	3659mm (144.1"), B562-3659, LE/I
13	504258211	Espaçador	Separador	1	1	4159mm (163.7"), B562-4159, LE/I
13	504258211	Espaçador	Separador	1	1	4659mm (183.4"), B562-4659, LE/I
13	505657578	Espaçador	Separador	1	1	2359mm (92.9"), B562-2359, LD
13	505657578	Espaçador	Separador	1	1	2459mm (96.8"), B562-2459, LD
13	505657578	Espaçador	Separador	1	1	3159mm (124.4"), B562-3159, LD
13	505657578	Espaçador	Separador	1	1	3659mm (144.1"), B562-3659, LD
13	504258211	Espaçador	Separador	1	1	4159mm (163.7"), B562-4159, LD
13	504258211	Espaçador	Separador	1	1	4659mm (183.4"), B562-4659, LD
14	504161200	Anel cil.elev.	Aro de cierre	1	1	Cont. kit 505136060, 580026118 (Até serie A884Y1885Y usar Kit 505136035)

**CILINDRO**  
**CILINDRO**  
(Figura 9-5)



BP170002

## CILINDRO CILINDRO

**Atenção:** Consulte a coluna correta  
**Atención:** Consulte la columna correcta

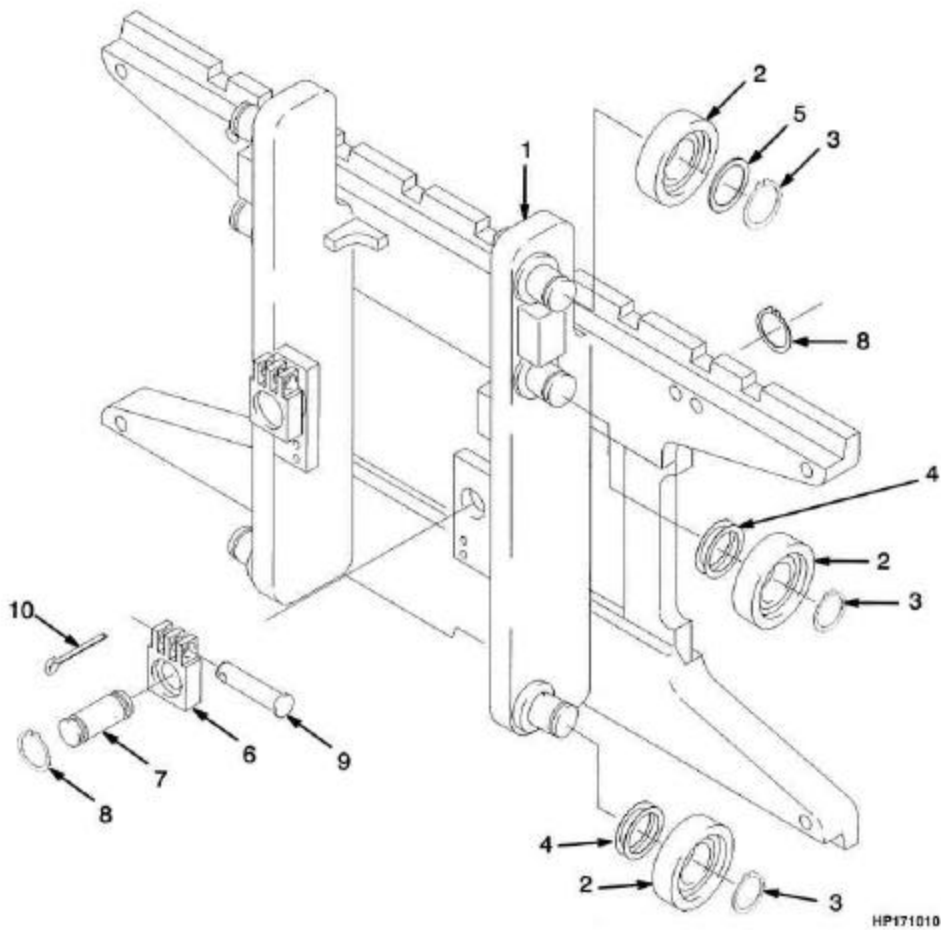
Coluna/columna B: EQUIPAMENTOS GP/GTP/GDP 060RL => S/N  
A884Y1885Y

Coluna/columna B: EQUIPAMENTOS GP/GTP/GDP 060RL S/N  
A884Y1886Y =>

<u>Ref</u>	<u>Código</u>	<u>Descrição</u>	<u>Descripción</u>	<u>Qtde/Cant</u>		<u>Obs.</u>
				<u>A</u>	<u>B</u>	
15	504160200	Retentor	Retén	1	1	Cont. kit 505136060, 580026118 (Até serie A884Y1885Y usar Kit 505136035)
16	504024202	Anel desgaste	Aro de desgaste	1	1	Cont. kit 505136060, 580026118 (Até serie A884Y1885Y usar Kit 505136035)
	580026118	Jg de vedação	Conjunto retenes	1	1	Altura de elevação abaixo de 4095mm/ Altura de elevación abajo de 4095mm
	505136036	Jg de vedação	Conjunto retenes	1	1	Altura de elevação a partir de 4095mm/ Altura de elevación desde 4095mm

# CARRO DE ELEVAÇÃO TABLERO DE ELEVACIÓN

(Figura 9-6)



## CARRO DE ELEVAÇÃO TABLERO DE ELEVACIÓN

**Atenção:** Consulte a coluna correta

Coluna/columna A: GP/GTP/GDP 050/055RL

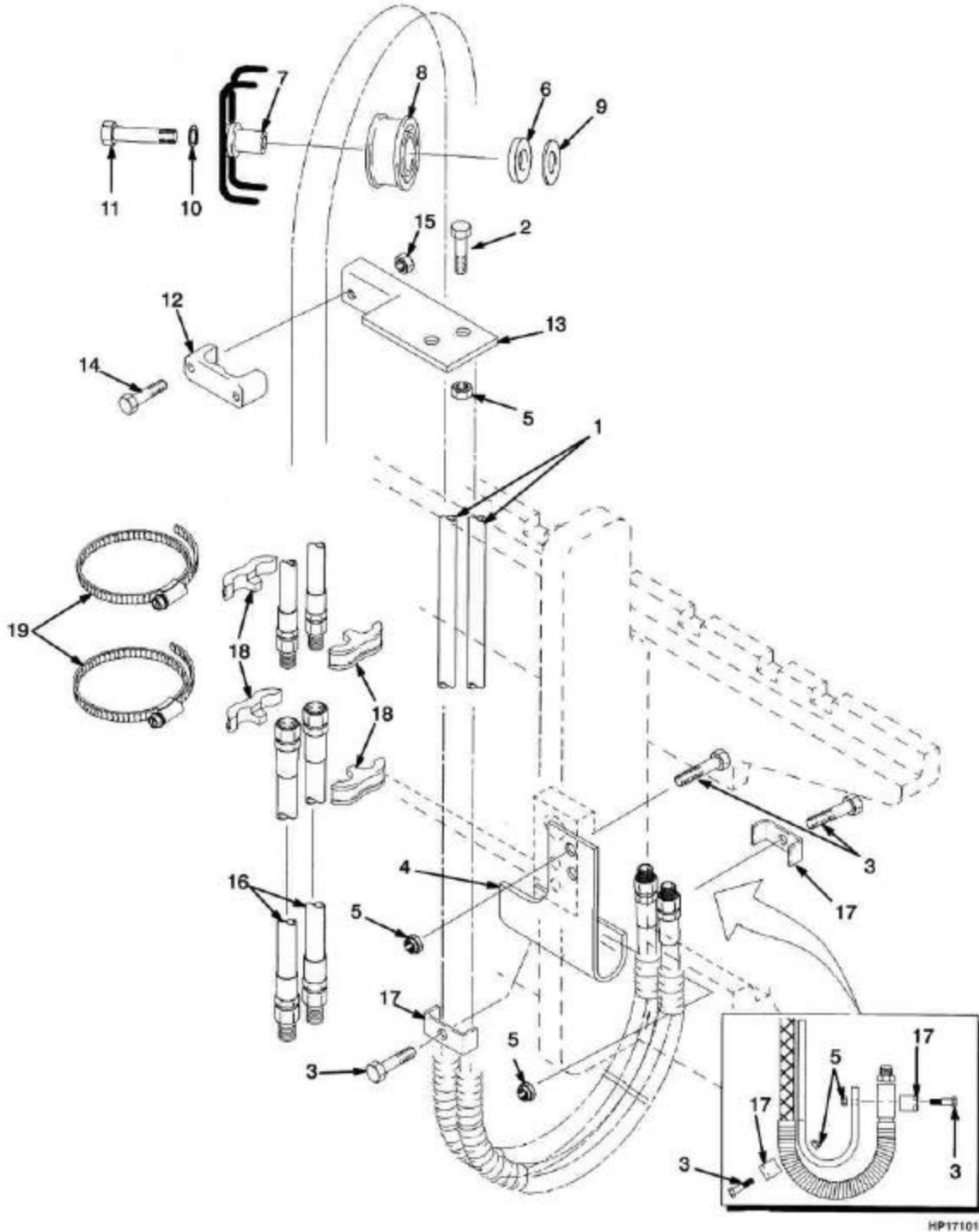
**Atención:** Consulte la columna correcta

Coluna/columna B: GP/GTP/GDP O60TL

Ref	Código	Descrição	Descripción	Qtde/Cant		Obs.
				A	B	
	505975533	Conj.carro elevação (42")	Cj. de tablero (42")	1		
	505975510	Cj. carro de elevação 2 estágios (42")	Cj. de tablero (42")		1	
1	504072733	Estrutura carro 2stg cl ii	Tablero	1		
1	504072791	Estrutura carro 2stg cl iii	Tablero		1	
1	504071721	Ponta de eixo	Soporte	6	6	
2	520036816	Rolete (Standard)	Rodillo (Standard)	6	6	
2	520036873	Rolete (1,52mm)	Rodillo (1,52mm)	6	6	
3	015916500	Anel trava	Fiador anular	6	6	
4	504071779	Calço (0.020")	Suplemento (0.020")	CN	CN	
5	504072717	Espaçador	Separador	2	2	
6	505978527	Ancorador	Anclaje de cadena		2	
6	580027878	Ancorador	Anclaje de cadena	2		
6	580027879	Ancorador	Anclaje de cadena		2	
6	580027880	Ancorador	Anclaje de cadena		2	
6	505978544	Ancorador	Anclaje de cadena	2		
7	504072799	Pino	Eje	2	2	
8	500227907	Anel de trava	Fiador anular	4	4	
9	580033718	Pino	Eje	2	2	
10	015415900	Cupilha	Grupilla	2	2	

# POLIAS E MANGUEIRAS POLEAS Y MANGUERAS

(Figura 9-7)



## POLIAS E MANGUEIRAS POLEAS Y MANGUERAS

**Atenção:** Consulte a coluna correta

Coluna/columna A: Três funções/tres funciones

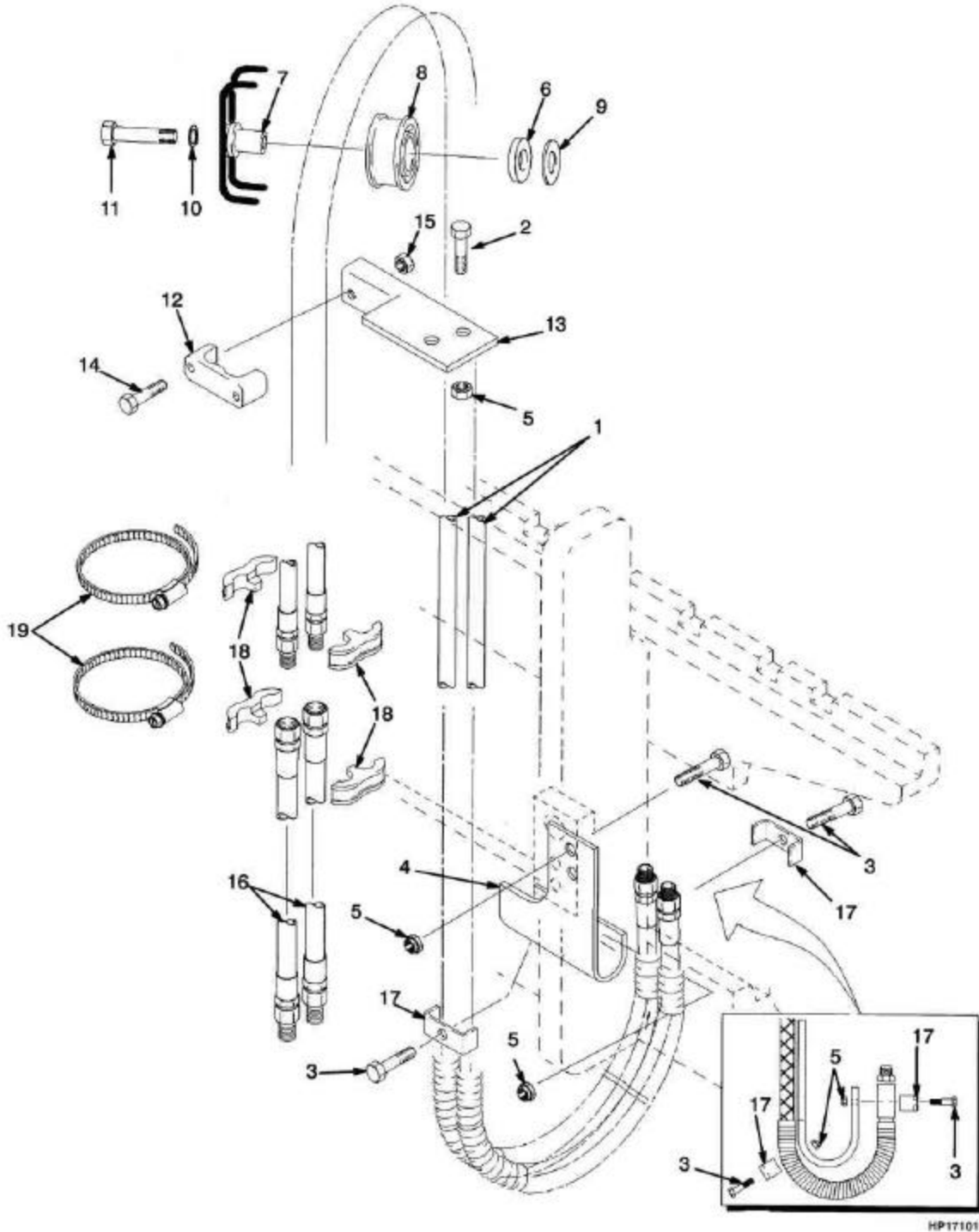
**Atención:** Consulte la columna correcta

Coluna/columna B: Quatro funções/cuatro funciones

Ref	Código	Descrição	Descripción	Qtde/Cant		Obs.
				A	B	
1	504068701	Mangueira	Manguera	2	2	2492mm (98.1"), B507-2492, 3ª função/3ª función GP/GDP/GTP 050/055RL A8841501X =>
1	505967523	Mangueira	Manguera	2	2	2592mm (102.0"), B507-2592, 3ª função/3ª función GP/GDP/GTP 050/055RL A8841501X =>
1	505969533	Mangueira	Manguera	2	2	2992mm (117.8"), B507-2992, 3ª função/3ª función GP/GDP/GTP 050/055RL A8841501X =>
1	505967529	Mangueira	Manguera	2	2	3292mm (129.6"), B507-3292, 3ª função/3ª función GP/GDP/GTP 050/055RL A8841501X =>
1	505967559	Mangueira	Manguera	2	2	3792mm (149.3"), B507-3792, 3ª função/3ª función GP/GDP/GTP 050/055RL A8841501X =>
1	504068738	Mangueira	Manguera	2	2	4292mm (169.0"), B507-4292, 3ª função/3ª función GP/GDP/GTP 050/055RL A8841501X =>
1	505967599	Mangueira	Manguera	2	2	4792mm (188.7"), B507-4792, 3ª função/3ª función GP/GDP/GTP 050/055RL A8841501X =>

# POLIAS E MANGUEIRAS POLEAS Y MANGUERAS

(Figura 9-7)





## POLIAS E MANGUEIRAS POLEAS Y MANGUERAS

**Atenção:** Consulte a coluna correta

Coluna/columna A: Três funções/tres funciones

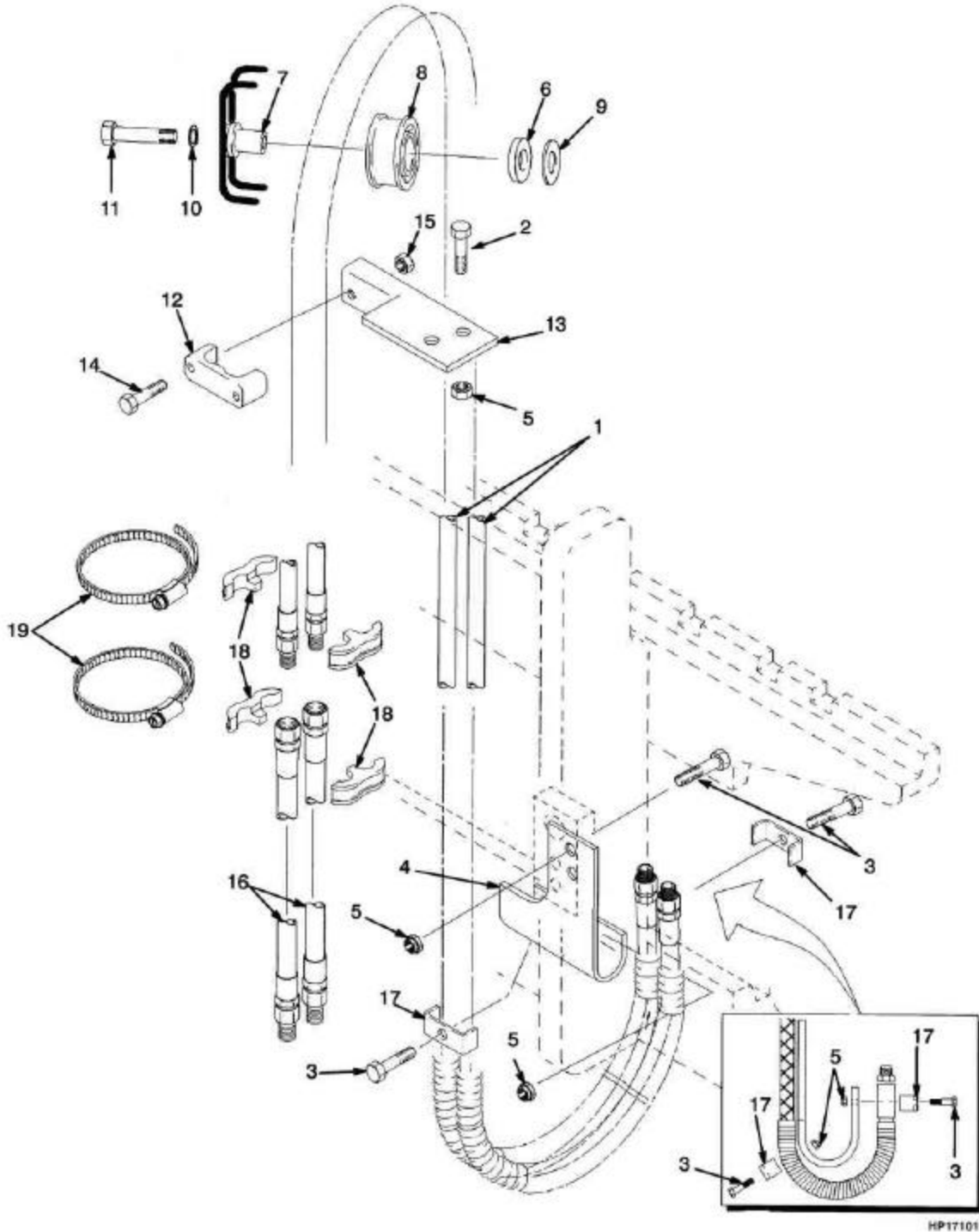
**Atención:** Consulte la columna correcta

Coluna/columna B: Quatro funções/cuatro funciones

Ref	Código	Descrição	Descripción	Qtde/Cant		Obs.
				A	B	
1	505967523	Mangueira	Manguera	2	2	2459mm (96.8"), B562-2459, 3ª função/3ª función GP/GDP/GTP 060TL =>
1	505967529	Mangueira	Manguera	2	2	3159mm (124.4"), B562-3159, 3ª função/3ª función GP/GDP/GTP 060TL =>
1	505967559	Mangueira	Manguera	2	2	3659mm (144.1"), B562-3659, 3ª função/3ª función GP/GDP/GTP 060TL =>
1	504068738	Mangueira	Manguera	2	2	4159mm (163.7"), B562-4159, 3ª função/3ª función GP/GDP/GTP 060TL =>
1	505969510	Mangueira	Manguera	2	2	4359mm (171,6"), B562-4359, 3ª função/3ª función GP/GDP/GTP 060TL =>
2	449001072	Parafuso	Tornillo	2	4	
3	449001028	Parafuso	Tornillo	4	8	
4	504069707	Suporte LD	Soporte LD	1	1	
4	504069711	Suporte LE	Soporte LI		1	
5	504230271	Porca	Tuerca	6	12	
6	505962533	Espaçador	Separador	1	2	
7	505961568	Eixo curto	Soporte	1	2	
8	580023124	Roldana da mangueira	Polea	1	2	
9	504070716	Arruela	Arandela	1	2	
10	449022017	Arruela de pressão	Arandela de seguridad	1	2	
11	449001389	Parafuso	Tornillo	1	2	
12	504068794	Abraçadeira	Abrazadera	1	2	
13	504068772	Suporte LD	Soporte LD	1	1	

# POLIAS E MANGUEIRAS POLEAS Y MANGUERAS

(Figura 9-7)



## POLIAS E MANGUEIRAS POLEAS Y MANGUERAS

**Atenção:** Consulte a coluna correta

Coluna/columna A: Três funções/tres funciones

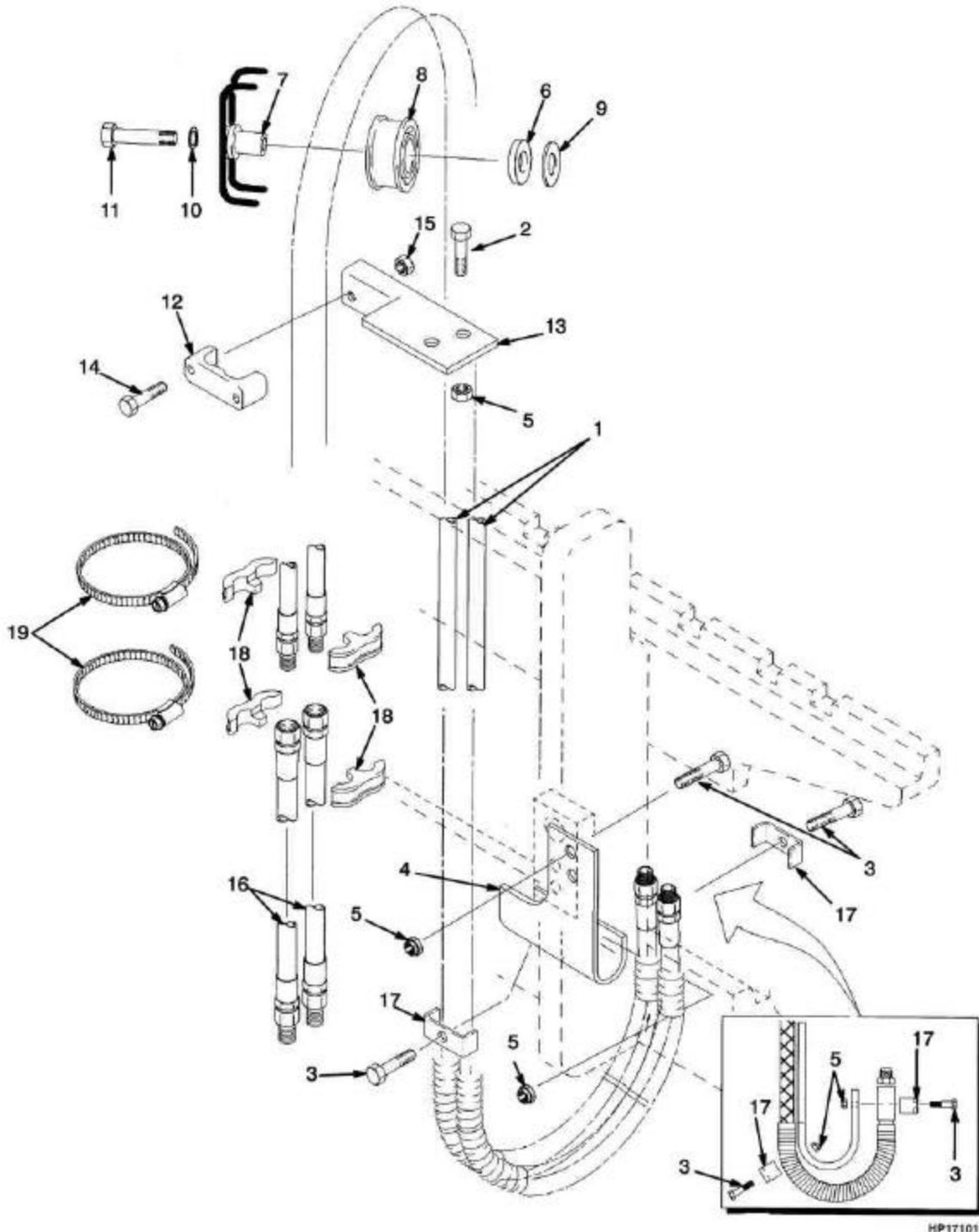
**Atención:** Consulte la columna correcta

Coluna/columna B: Quatro funções/cuatro funciones

Ref	Código	Descrição	Descripción	Qtde/Cant		Obs.
				A	B	
13	504068705	Suporte LE	Soporte LI		1	
14	449001272	Parafuso	Tornillo	2	4	
15	504231270	Porca	Tuerca	2	4	
16	504068703	Mangueira LE	Manguera LI		2	
16	504068790	Mangueira LD	Manguera LD	2	2	
17	505962578	Abraçadeira	Abrazadera	2	4	
18	504068704	Abraçadeira	Abrazadera	2	7	
19	505965586	Abraçadeira	Abrazadera	3	7	
20	506253593	Mangueira	Manguera		2	2992mm (117.8"), B507-2992, 4 funções/funciones GP/GDP/GTP 050/055RL
20	505969571	Mangueira	Manguera		2	3292mm (129.6"), B507-3292, 4 funções/funciones GP/GDP/GTP 050/055RL
20	506254512	Mangueira	Manguera		2	3792mm (149.3"), B507-3792, 4 funções/funciones GP/GDP/GTP 050/055RL
20	506255545	Mangueira	Manguera		2	4292mm (169.0"), B507-4292, 4 funções/funciones GP/GDP/GTP 050/055RL

# POLIAS E MANGUEIRAS POLEAS Y MANGUERAS

(Figura 9-7)



## POLIAS E MANGUEIRAS POLEAS Y MANGUERAS

**Atenção:** Consulte a coluna correta

Coluna/columna A: Três funções/tres funciones

**Atención:** Consulte la columna correcta

Coluna/columna B: Quatro funções/cuatro funciones

Ref	Código	Descrição	Descripción	Qtde/Cant		Obs.
				A	B	
20	506254541	Mangueira	Manguera		2	4792mm (188.7"), B507-4792, 4 funções/funciones GP/GDP/GTP 050/055RL
20	900004243	Mangueira	Manguera		2	2459mm (96.8"), B562-2459, 4 funções/funciones GP/GDP/GTP 060TL
20	505969571	Mangueira	Manguera		2	3159mm (124.4"), B562-3159, 4 funções/funciones GP/GDP/GTP 060TL
20	506254512	Mangueira	Manguera		2	3659mm (144.1"), B562-3659, 4 funções/funciones GP/GDP/GTP 060TL
20	506255545	Mangueira	Manguera		2	4159mm (163.7"), B562-4159, 4 funções/funciones GP/GDP/GTP 060TL
20	506254541	Mangueira	Manguera		2	4359mm (171.6"), B562-4359, 4 funções/funciones GP/GDP/GTP 060TL

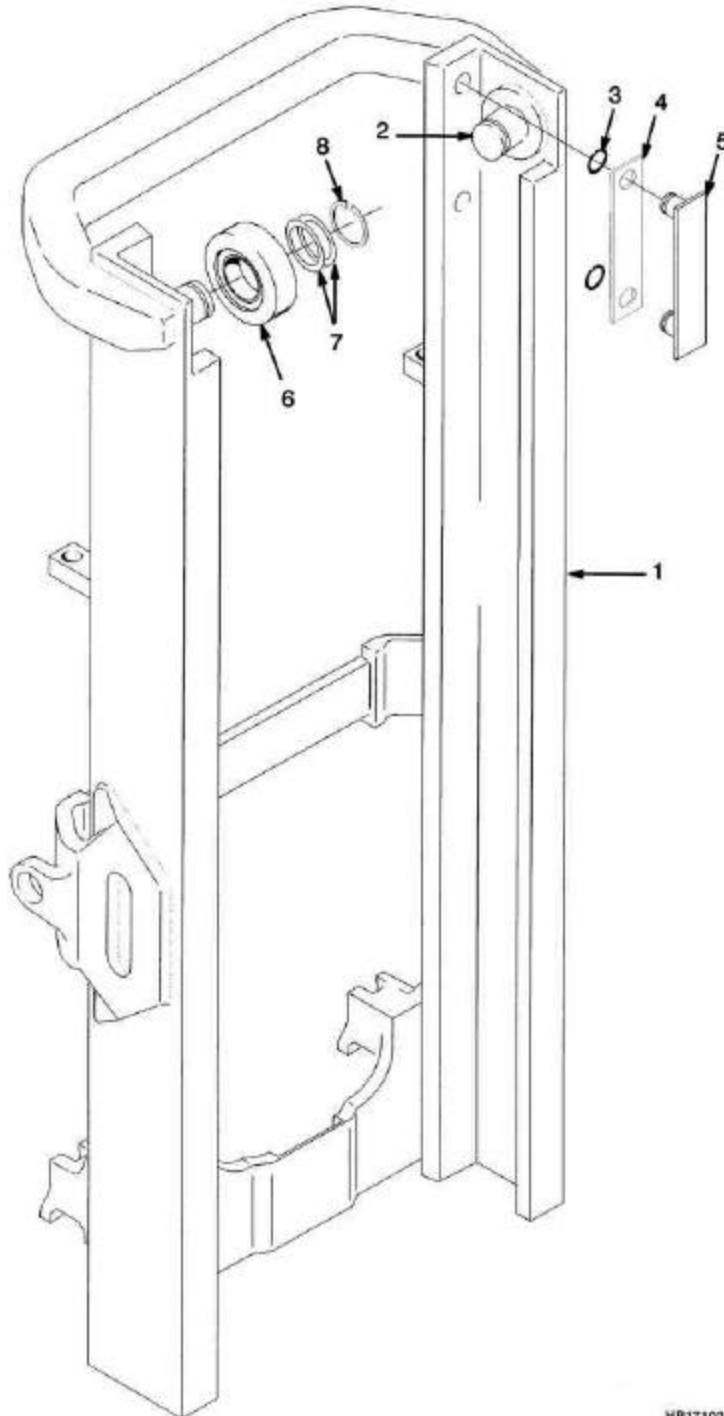


<b>TORRE TRÊS ESTÁGIOS ELEVÇÃO LIVRE TOTAL</b> <b>MÁSTIL TRES ETAPAS ELEVACIÓN LIBRE COMPLETA</b>	10
--	----

QUADRO EXTERNO	<i>MÁSTIL EXTERIOR</i>	<b>10-1</b>
QUADRO INTERMEDIÁRIO	<i>POSTE INTERMEDIO</i>	<b>10-2</b>
QUADRO INTERNO	<i>MÁSTIL INTERIOR</i>	<b>10-3</b>
CONJUNTO DE ELEVÇÃO PRINCIPAL	<i>CONJUNTO DE ELEVACIÓN PRINCIPAL</i>	<b>10-4</b>
CONJUNTO DE ELEVÇÃO LIVRE	<i>CONJUNTO DE ELEVACIÓN LIBRE</i>	<b>10-5</b>
CILINDRO DE ELEVÇÃO PRINCIPAL	<i>CILINDRO DE ELEVACIÓN PRINCIPAL</i>	<b>10-6</b>
CILINDRO DE LEVAÇÃO LIVRE	<i>CILINDRO DE ELEVACIÓN LIBRE</i>	<b>10-7</b>
CILINDRO DE ELEVÇÃO LIVRE	<i>CILINDRO DE ELEVACIÓN LIBRE</i>	<b>10-8</b>
CARRO DE ELEVÇÃO	<i>TABLERO DE ELEVACIÓN</i>	<b>10-9</b>
POLIAS E MANGUEIRAS	<i>POLEAS Y MANGUERAS</i>	<b>10-10</b>

# QUADRO EXTERNO MÁSTIL EXTERIOR

(Figura 10-1)



HP171029



## QUADRO EXTERNO MÁSTIL EXTERIOR

**Atenção:** Consulte a coluna correta

Coluna/columna A: GP/GTP/GDP 050/055RL

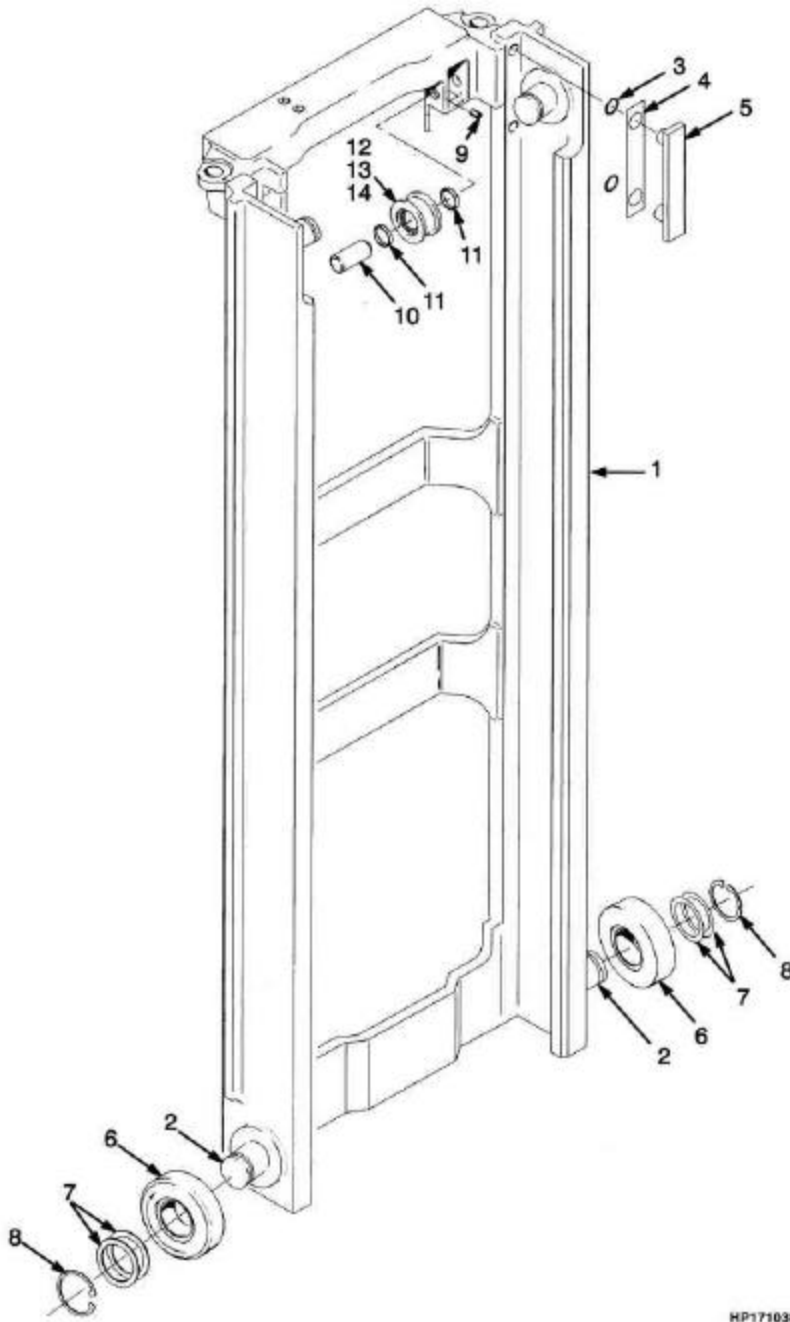
**Atención:** Consulte la columna correcta

Coluna/columna B: GP/GTP/GDP 060TL

Ref	Código	Descrição	Descripción	Qtde/Cant		Obs.
				A	B	
1	504065766	Quadro externo	Mástil Exterior	1		4310mm (169.7"), B508-4310
1	504065752	Quadro externo	Mástil Exterior	1		4760mm (187.4"), B508-4760
1	504065762	Quadro externo	Mástil Exterior	1		4910mm (193.3"), B508-4910
1	504065777	Quadro externo	Mástil Exterior	1		5510mm (216.9"), B508-5510
1	504065766	Quadro externo	Mástil Exterior		1	4118mm (162.1"), B563-4118
1	504065762	Quadro externo	Mástil Exterior		1	4718mm (185.7"), B563-4718
1	504065750	Quadro externo	Mástil Exterior		1	4868mm (191.7"), B563-4868
1	504065777	Quadro externo	Mástil Exterior		1	5318mm (209.4"), B563-5318
2	504066700	Eixo curto	Soporte	2		
3	012824300	Anel	Anillo O	4		
4	520037804	Calço (0.007")	Suplemento (0.007")	4		
4	504234265	Calço (0.020")	Suplemento (0.020")	4		
5	504233279	Fita encosto	Pletina de apoyo	2		
6	520036837	Rolete	Rodillo de carga	2		
7	504233232	Calço (0.020")	Suplemento (0.020")	CN		
8	015916300	Anel trava	Fiador anular	2		

# QUADRO INTERMEDIÁRIO POSTE INTERMEDIO

(Figura 10-2)



## QUADRO INTERMEDIÁRIO POSTE INTERMEDIO

**Atenção:** Consulte a coluna correta

Coluna/columna A: GP/GTP/GDP 050/055RL

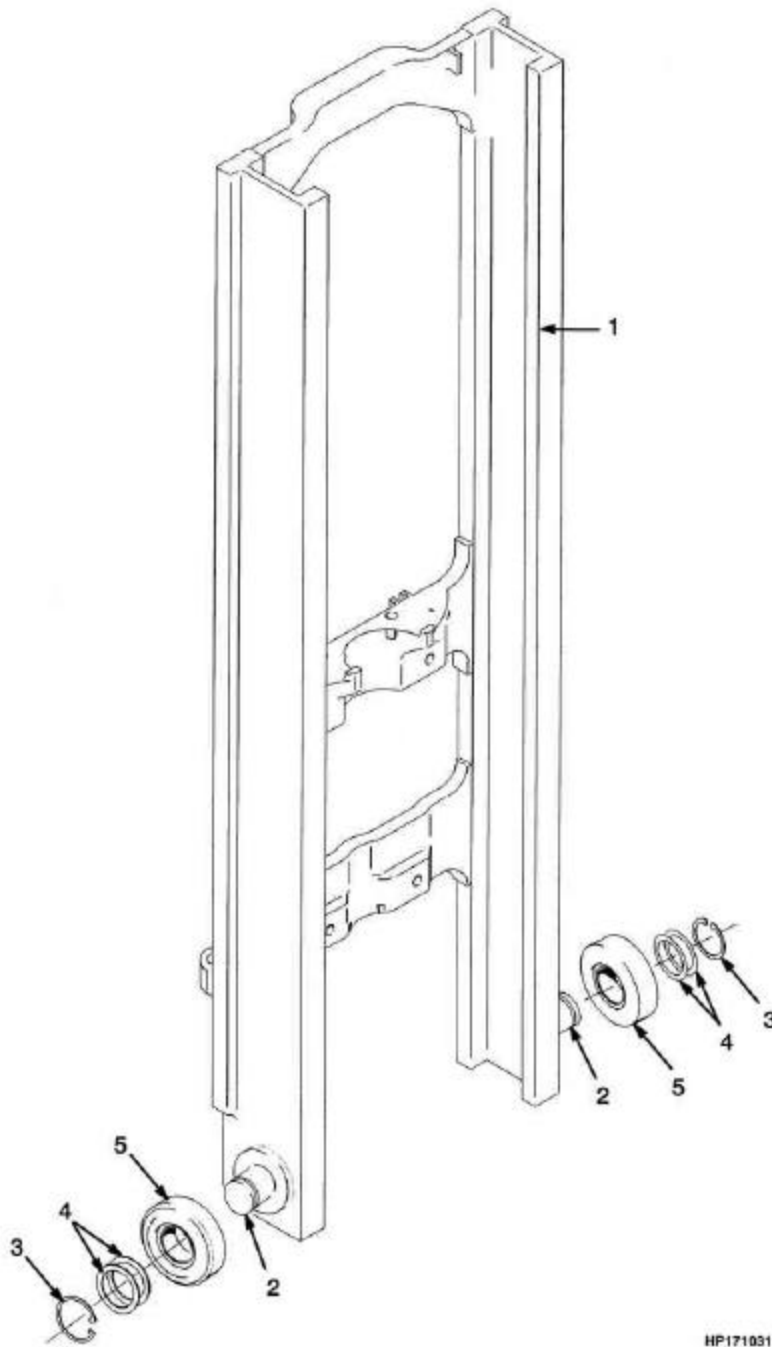
**Atención:** Consulte la columna correcta

Coluna/columna A: GP/GTP/GDP 060TL

Ref	Código	Descrição	Descripción	Qtde/Cant		Obs.
				A	B	
1	505959571	Quadro intermediário	Poste intermedia	1		4310mm (169.7"), B508-4310
1	504062765	Quadro intermediário	Poste intermedia	1		4310mm (169.7"), B508-4310
1	504062738	Quadro intermediário	Poste intermedia	1		4910mm (193.3"), B508-4910
1	504062725	Quadro intermediário	Poste intermedia	1		5510mm (216.9"), B508-5510
1	505959571	Quadro intermediário	Poste intermedia		1	4118mm (162.1"), B563-4118
1	504062765	Quadro intermediário	Poste intermedia		1	4568mm (179.8"), B563-4568
1	504062738	Quadro intermediário	Poste intermedia		1	4718mm (185.7"), B563-4718
1	504062799	Quadro intermediário	Poste intermedia		1	4868mm (191.7"), B563-4868
1	504062725	Quadro intermediário	Poste intermedia		1	5318mm (209.4"), B563-5318
2	504066700	Eixo curto	Soporte	2	2	
3	012824300	Anel	Anillo O	4	4	
4	504234265	Calço (0.020")	Suplemento (0.020")	4	4	
5	504233279	Fita encosto	Pletina de apoyo	2	2	
6	520036837	Rolete	Rodillo de carga	4	4	
7	504233232	Calço (0.020")	Suplemento (0.020")	CN	CN	
8	015916300	Anel trava	Fiador anular	4	4	
9	449034021	Pino	Eje	2	2	
10	518801662	Pino	Eje	2	2	
11	504281792	Espaçador	Separador	4	4	
12	504281794	Polia	Polea de cadena	2		
12	504282703	Polia	Polea	2		
12	500343914	Anel trava .	Fiador anular	1		
12	520040899	Rolamento	Cojinete	1		
13	504281793	Polia	Polea de cadena		2	
13	504282702	Polia	Polea de cadena		1	
13	500343914	Anel trava	Fiador anular		1	
13	520040899	Rolamento	Cojinete		1	

# QUADRO INTERNO MÁSTIL INTERIOR

(Figura 10-3)



HP171031

## QUADRO INTERNO MÁSTIL INTERIOR

**Atenção:** Consulte a coluna correta

Coluna/columna A: GP/GTP/GDP 050/055RL

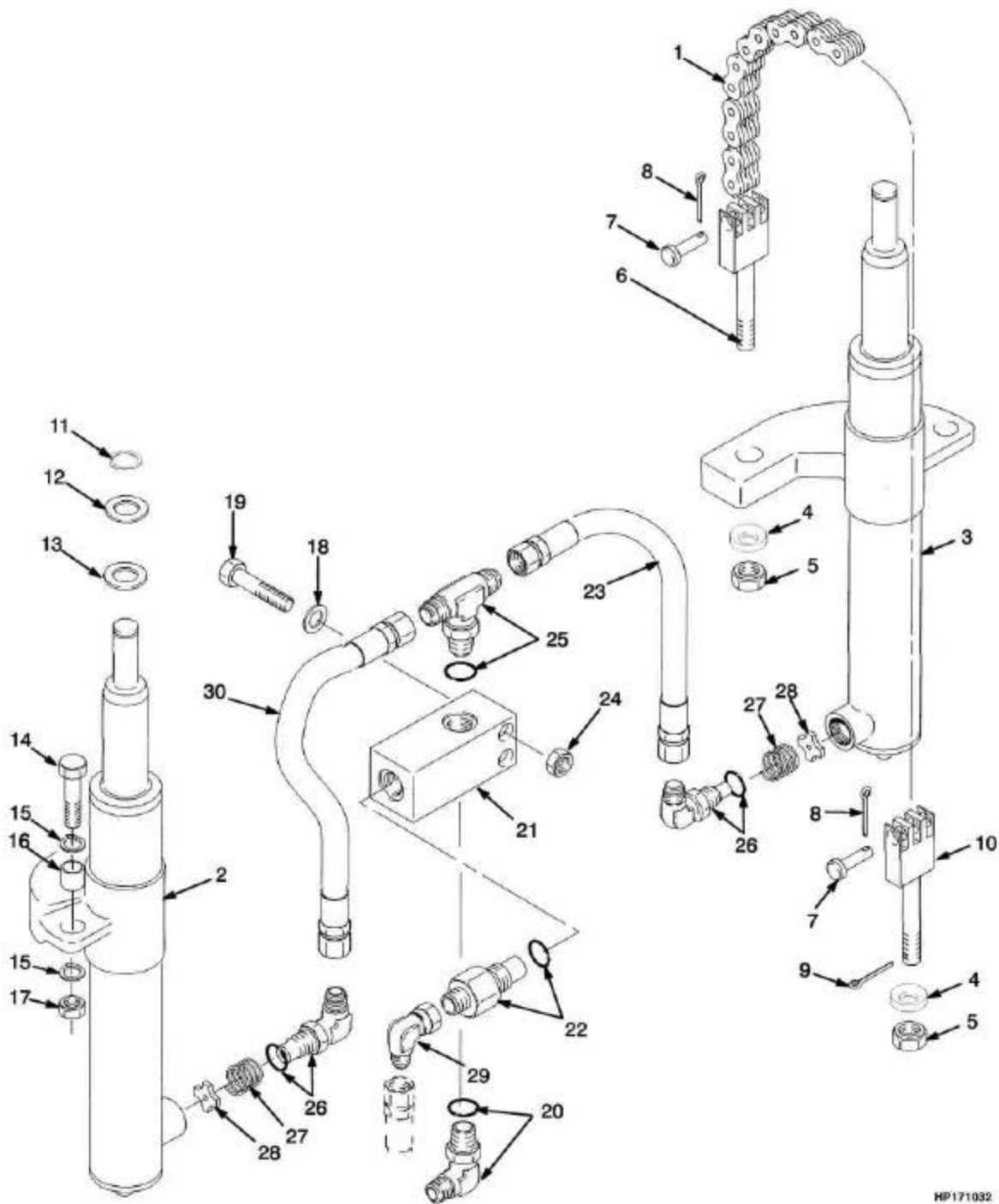
**Atención:** Consulte la columna correcta

Coluna/columna B: GP/GTP/GDP 060TL

Ref	Código	Descrição	Descripción	Qtde/Cant		Obs.
				A	B	
1	520039802	Quadro interno	Mástil interior	1		4310mm (169.7"), B508-4310
1	520039877	Quadro interno	Mástil interior	1		4760mm (187.4"), B508-4760
1	520039852	Quadro interno	Mástil interior	1		4910mm (193.3"), B508-4910
1	520039848	Quadro interno	Mástil interior	1		5510mm (216.9"), B508-5510
1	520039802	Quadro interno	Mástil interior	1	1	4118mm (162.1"), B563-4118
1	520039832	Quadro interno	Mástil interior	1	1	4868mm (191.7"), B563-4868
1	520039848	Quadro interno	Mástil interior	1	1	5318mm (209.4"), B563-5318
2	520039852	Quadro interno	Mástil interior	1	1	4718mm (185.7"), B563-4718
2	504066700	Eixo curto	Soporte	2		
3	015916300	Anel trava	Fiador anular	2		
4	504233232	Calço (0.020")	Suplemento (0.020")	CN		
5	520036837	Rolete	Rodillo de carga	2		

# CONJUNTO DE ELEVAÇÃO PRINCIPAL CONJUNTO DE ELEVACIÓN PRINCIPAL

(Figura 10-4)



HP171032

## CONJUNTO DE ELEVAÇÃO PRINCIPAL CONJUNTO DE ELEVACIÓN PRINCIPAL

**Atenção:** Consulte a coluna correta

Coluna/columna A: GP/GTP/GDP 050/055RL

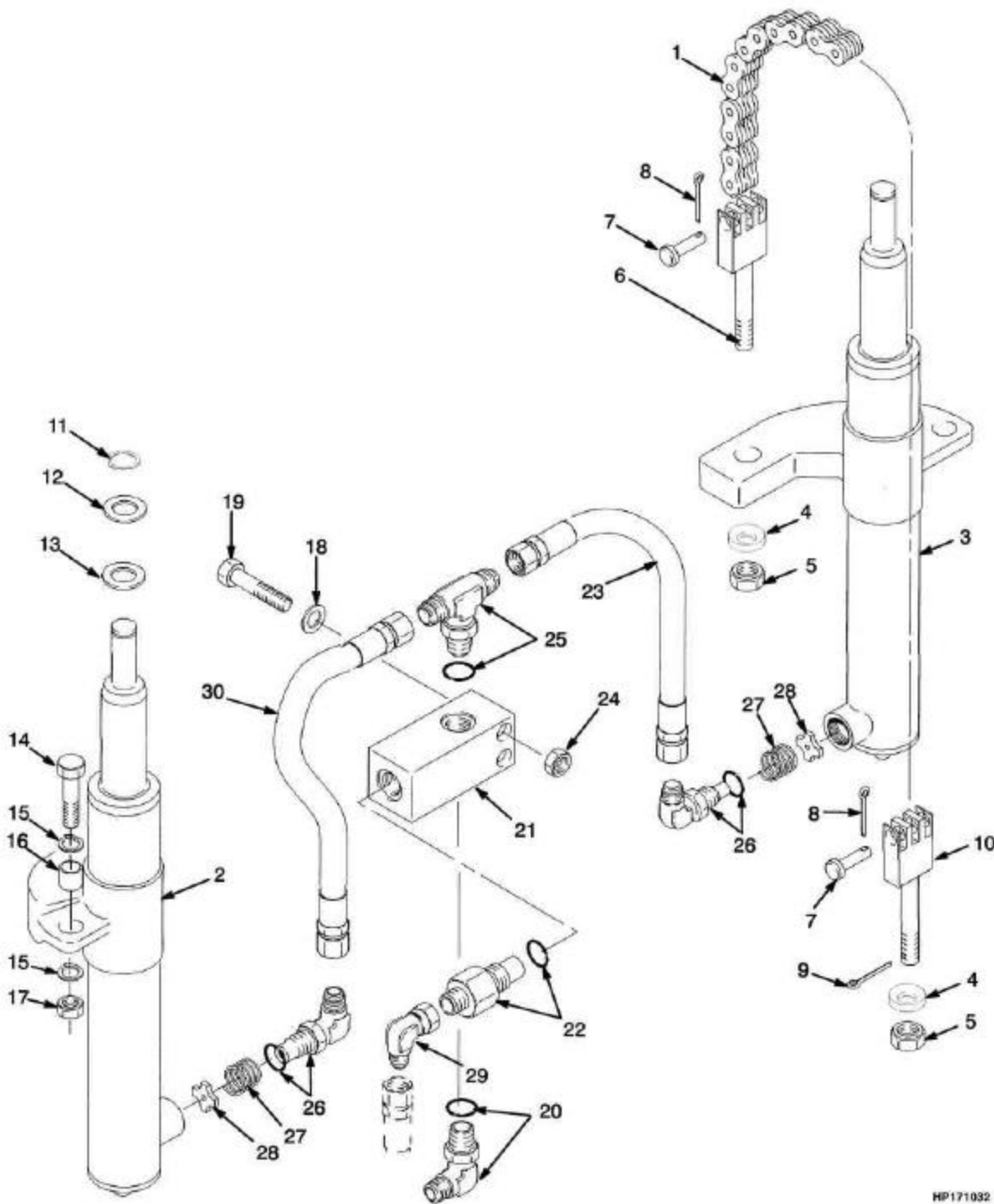
**Atención:** Consulte la columna correcta

Coluna/columna B: GP/GTP/GDP 060TL

Ref	Código	Descrição	Descripción	Qtde/Cant		Obs.
				A	B	
1	504064784	Corrente	Cadena	1		4310mm (169.7"), B508-4310
1	504064703	Corrente	Cadena	1		4760mm (187.4"), B508-4760
1	504064780	Corrente	Cadena	2		4910mm (193.3"), B508-4910
1	504064746	Corrente	Cadena	1		5510mm (216.9"), B508-5510
1	504065719	Corrente	Cadena		1	4118mm (162.1"), B563-4118
1	504066718	Corrente	Cadena		1	4718mm (185.7"), B563-4718
1	504072710	Corrente	Cadena		1	4868mm (191.7"), B563-4868
1	504066783	Corrente	Cadena		1	5318mm (209.4"), B563-5318
2	###	Cilindro LD	Cilindro (LD)	1	1	Ver subgrupo cilindro de elevação / Buscar en el subgrupo cilindro de elevación
3	###	Cilindro LE	Cilindro LI	1	1	Ver subgrupo cilindro de elevação / Buscar en el subgrupo cilindro de elevación
4	502566903	Arruela	Arandela	4	4	
5	015003800	Porca	Tuerca	4	4	
6	518801615	Ancorador corrente	Anclaje de cadena		2	
6	518801644	Ancorador	Anclaje de cadena		2	
7	580033718	Pino	Eje	4	4	
8	015415900	Cupilha	Grupilla	2	2	
9	015418200	Cupilha	Grupilla	2	2	
10	504064751	Ancorador corrente	Anclaje de cadena		2	
10	504075767	Ancorador corrente	Anclaje de cadena		2	
11	500227907	Anel de trava	Fiador Anular	2	2	
12	504064767	Arruela	Arandela	2	2	
13	504064769	Arruela	Arandela	CN	CN	
13	504069791	Arruela	Arandela	CN	CN	
13	504069702	Arruela	Arandela	CN	CN	

# CONJUNTO DE ELEVAÇÃO PRINCIPAL CONJUNTO DE ELEVACIÓN PRINCIPAL

(Figura 10-4)



HP171032



## CONJUNTO DE ELEVAÇÃO PRINCIPAL CONJUNTO DE ELEVACIÓN PRINCIPAL

**Atenção:** Consulte a coluna correta

Coluna/columna A: GP/GTP/GDP 050/055RL

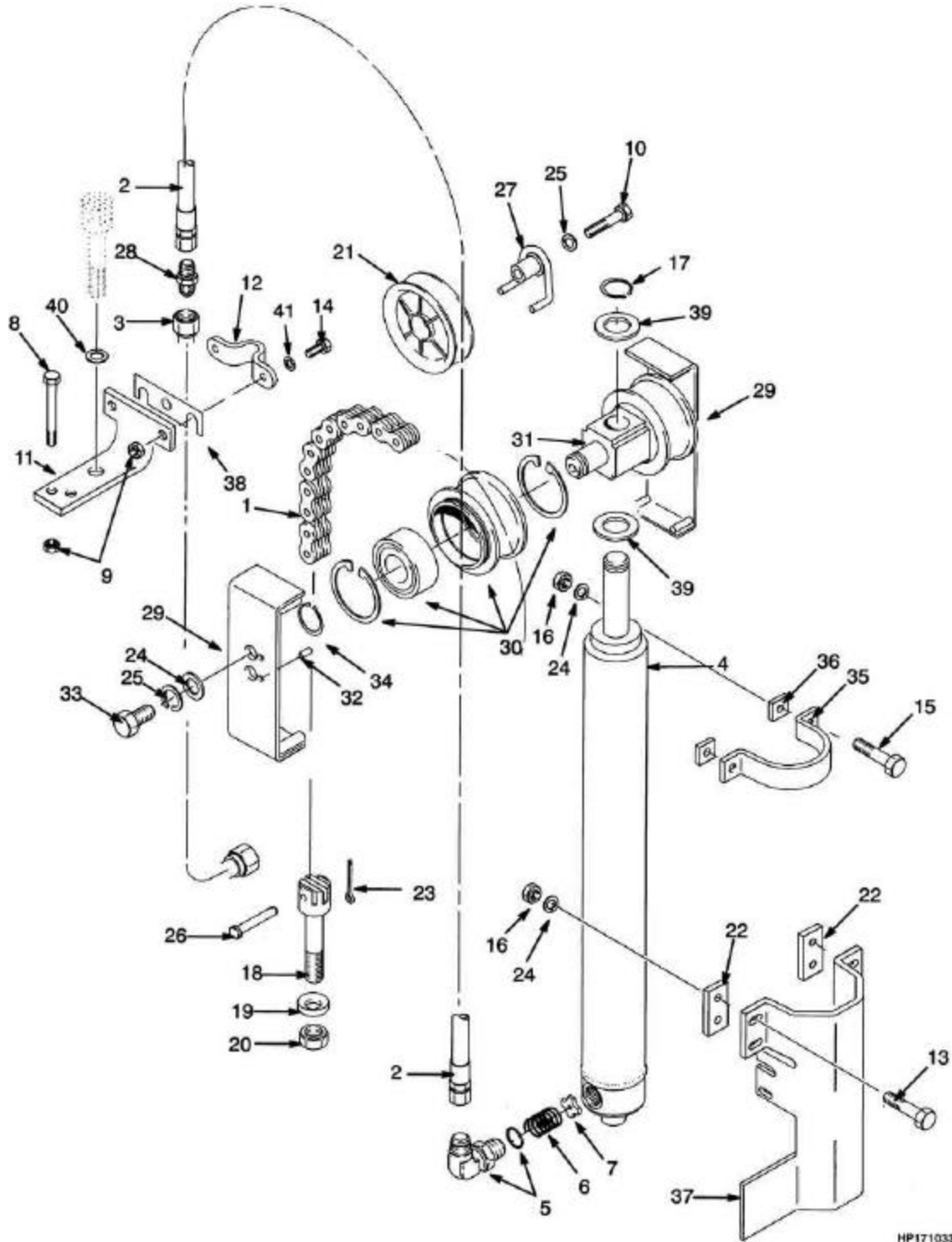
**Atención:** Consulte la columna correcta

Coluna/columna B: GP/GTP/GDP 060TL

Ref	Código	Descrição	Descripción	Qtde/Cant		Obs.
				A	B	
14	449001068	Parafuso	Tornillo	2	?	
15	502566902	Arruela	Arandela	4	4	
16	504064739	Espaçador	Separador	2	?	
17	909882405	Porca	Tuerca	2	?	
18	449021001	Arruela	Arandela	2	?	
19	449001052	Parafuso	Tornillo	2	?	
20	500111905	Conexão	Adaptador	1	1	
20	052645500	Anel-vedador	Anillo O	1	1	
21	504064742	Carcaça válvula	Carcasa	1	1	
22	504575298	Válvula de controle	Válvula de control	1		
22	504064721	Válvula de controle	Válvula de control		1	
22	052645600	Anel O	Anillo O	1	1	
23	504064740	Mangueira	Manguera	1	1	
24	504230271	Porca	Tuerca	2	?	
25	052641400	Conexão	Adaptador	1	1	
25	052645400	Anel-vedador	Anillo O	1	1	
26	504064729	Conexão	Adaptador	2	?	
26	052645400	Anel-vedador	Anillo O	1	1	
27	504240229	Mola	Resorte	2	?	
28	504064761	Arruela	Arandela	2	?	
29	053349600	Conexao	Adaptador	1	1	
30	580010912	Mangueira	Manguera	1	1	

# CONJUNTO DE ELEVAÇÃO LIVRE CONJUNTO DE ELEVACIÓN LIBRE

(Figura 10-5)



HP171033

## CONJUNTO DE ELEVAÇÃO LIVRE CONJUNTO DE ELEVACIÓN LIBRE

**Atenção:** Consulte a coluna correta

Coluna/columna A: GP/GTP/GDP 050/055RL

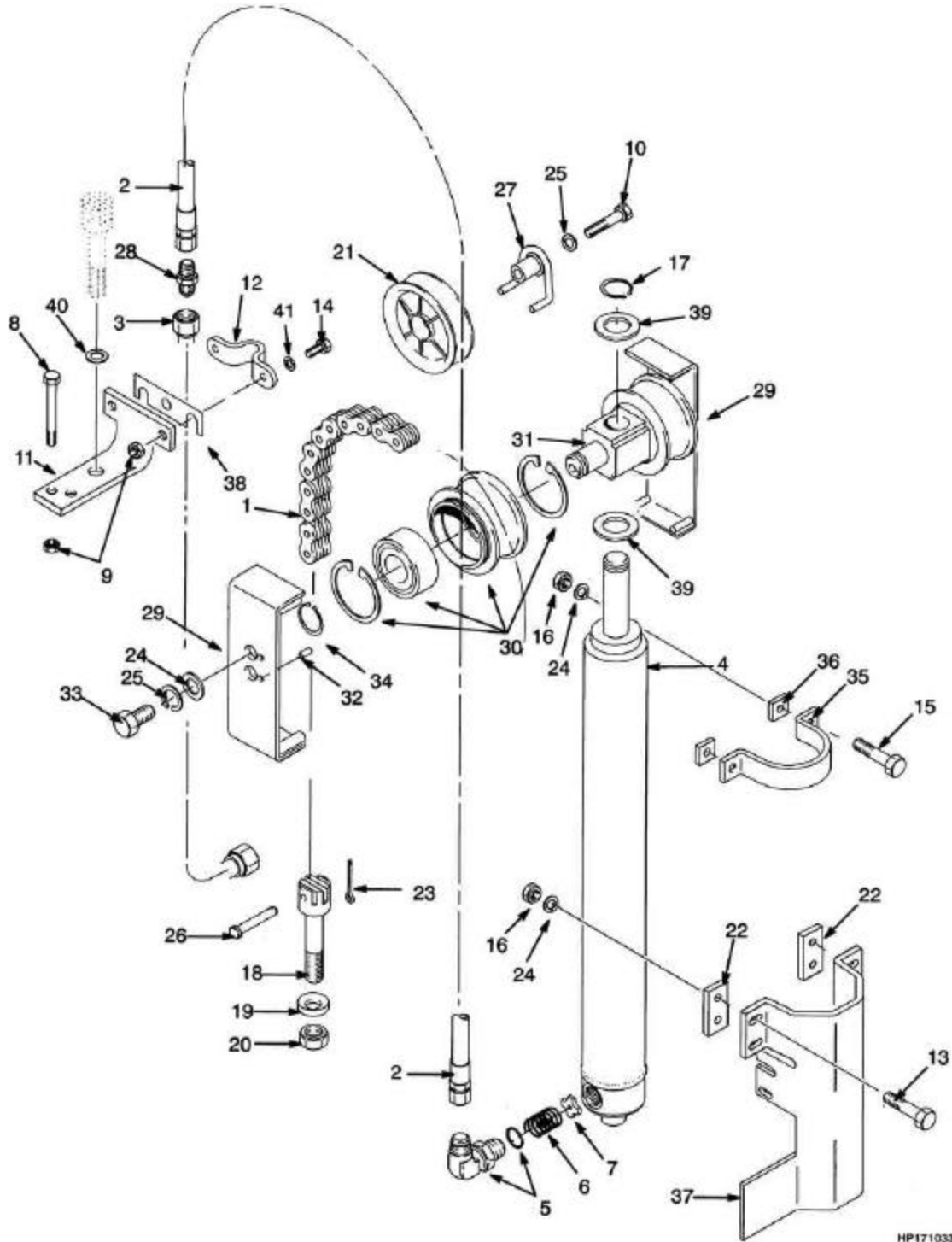
**Atención:** Consulte la columna correcta

Coluna/columna B: GP/GTP/GDP 060TL

Ref	Código	Descrição	Descripción	Qtde/Cant		Obs.
				A	B	
1	504064745	Corrente	Cadena	2		4310mm (169.7"), B508-4310
1	504064760	Corrente	Cadena	2		4760mm (187.4"), B508-4760
1	504064794	Corrente	Cadena	2		4910mm (193.3"), B508-4910
1	504075738	Corrente	Cadena	2		5510mm (216.9"), B508-5510
1	504065755	Corrente	Cadena		2	4118mm (162.1"), B563-4118
1	504065700	Corrente	Cadena		2	4718mm (185.7"), B563-4718
1	504065767	Corrente	Cadena		2	4868mm (191.7"), B563-4868
1	504072794	Corrente	Cadena		2	5318mm (209.4"), B563-5318
2	504064707	Mangueira	Manguera	1		4310mm (169.7"), B508-4310
2	504064785	Mangueira	Manguera	1		4760mm (187.4"), B508-4760
2	504064786	Mangueira	Manguera	1		4910mm (193.3"), B508-4910
2	504064711	Mangueira	Manguera	1		5510mm (216.9"), B508-5510
2	504064707	Mangueira	Manguera		1	4118mm (162.1"), B563-4118
2	504064786	Mangueira	Manguera		1	4718mm (185.7"), B563-4718
2	504064719	Mangueira	Manguera		1	4868mm (191.7"), B563-4868
2	504064711	Mangueira	Manguera		1	5318mm (209.4"), B563-5318
3	504064723	Tubo	Tubo	1		
3	504064736	Tubo	Tubo	1		4910mm (193.3"), B508-4910
3	504064779	Tubo	Tubo	1		4910mm (193.3"), B508-4910
3	504064736	Tubo	Tubo	1		5510mm (216.9"), B508-5510
3	504064723	Tubo	Tubo		1	4118mm (162.1"), B563-4118

# CONJUNTO DE ELEVAÇÃO LIVRE CONJUNTO DE ELEVACIÓN LIBRE

(Figura 10-5)



HP171033

## CONJUNTO DE ELEVAÇÃO LIVRE CONJUNTO DE ELEVACIÓN LIBRE

**Atenção:** Consulte a coluna correta

Coluna/columna A: GP/GTP/GDP 050/055RL

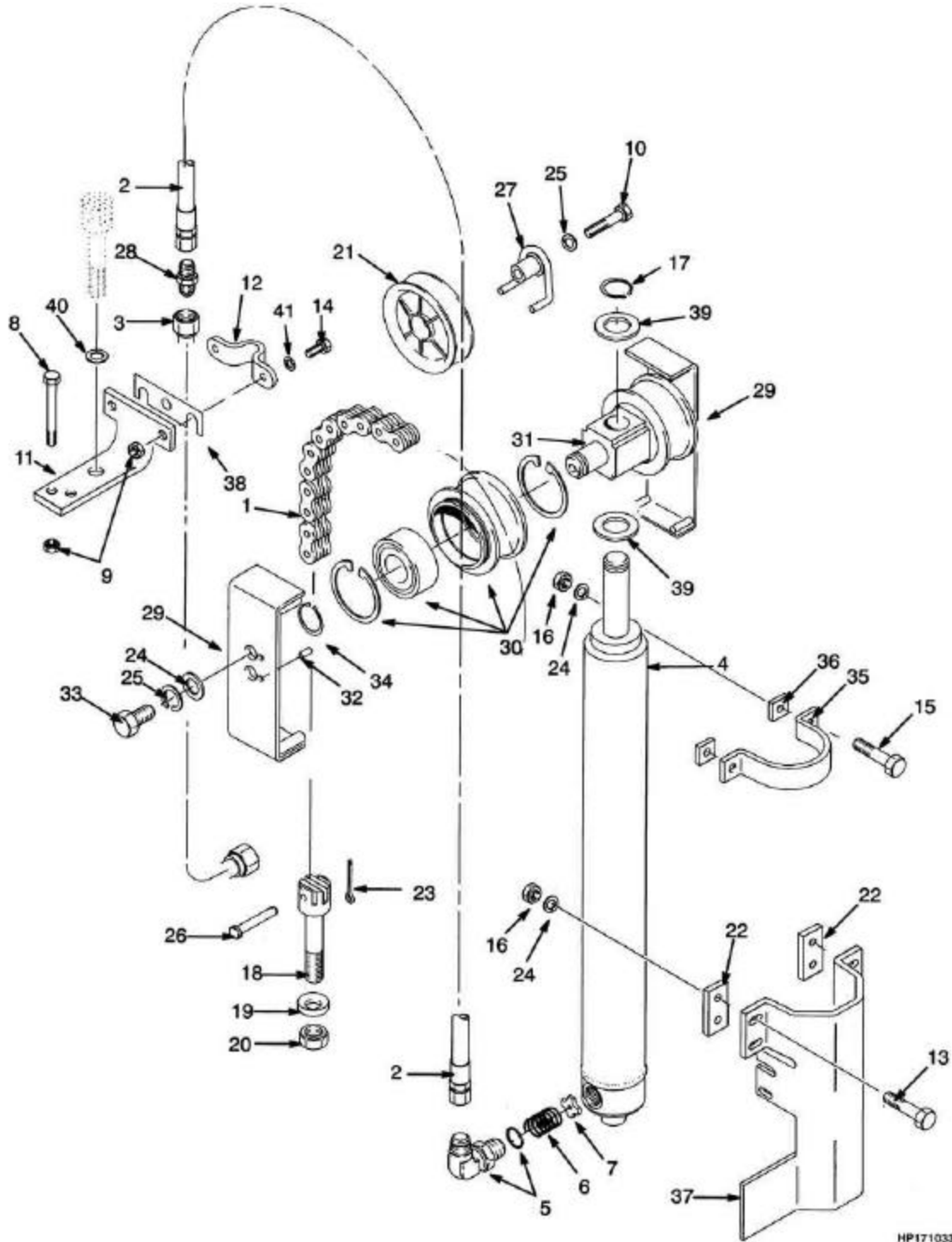
**Atención:** Consulte la columna correcta

Coluna/columna B: GP/GTP/GDP 060TL

Ref	Código	Descrição	Descripción	Qtde/Cant		Obs.
				A	B	
3	504064779	Tubo	Tubo		1	4718mm (185.7"), B563-4718
3	504064710	Tubo	Tubo		1	4868mm (191.7"), B563-4868
3	504064743	Tubo	Tubo		1	5318mm (209.4"), B563-5318
4	###	Cilindro de elevação	Cilindro de elevación libre	1	1	Ver subgrupo cilindro de elevação/ Buscar em el grupo cilindro de elevación
5	504064702	Conexão	Adaptador	1	1	
5	052645400	Anel-vedador	Anillo O	1	1	
6	504064795	Mola	Resorte	1	1	
7	504064734	Arruela	Arandela	1	1	
8	449001072	Parafuso	Tornillo	2	2	
9	504230271	Porca	Tuerca	4	4	
10	449001068	Parafuso	Tornillo	1	1	
11	505966572	Suporte	Soporte	1	1	
12	505966510	Abraçadeira	Abrazadera	1	1	
13	449001004	Parafuso	Tornillo	4	4	
14	449001013	Parafuso	Tornillo	2		
14	449001014	Parafuso	Tornillo		2	
15	449001049	Parafuso	Tornillo	2		
15	449001018	Parafuso	Tornillo		2	
16	909882405	Porca	Tuerca	6	6	
17	500227907	Anel de trava	Fiador Anular	1	1	
18	518801644	Ancorador	Anclaje de cadena	2		
18	518801615	Ancorador corrente	Anclaje de cadena		2	
19	502566903	Arruela	Arandela	2	2	
20	504234266	Porca	Tuerca	2	2	
21	504064782	Polia	Polea de manguera	1	1	
21	504064715	Cabo acel.	Bujes	1	1	
22	504064778	Espaçador	Separador	2	2	
23	015415900	Cupilha	Grupilla	2	2	
24	449021010	Arruela	Arandela	8	8	
25	449022017	Arruela de pressão	Arandela de seguridad	3	3	
26	580033718	Pino	Eje	2	2	

# CONJUNTO DE ELEVAÇÃO LIVRE CONJUNTO DE ELEVACIÓN LIBRE

(Figura 10-5)



HP171033

## CONJUNTO DE ELEVAÇÃO LIVRE CONJUNTO DE ELEVACIÓN LIBRE

**Atenção:** Consulte a coluna correta

Coluna/columna A: GP/GTP/GDP 050/055RL

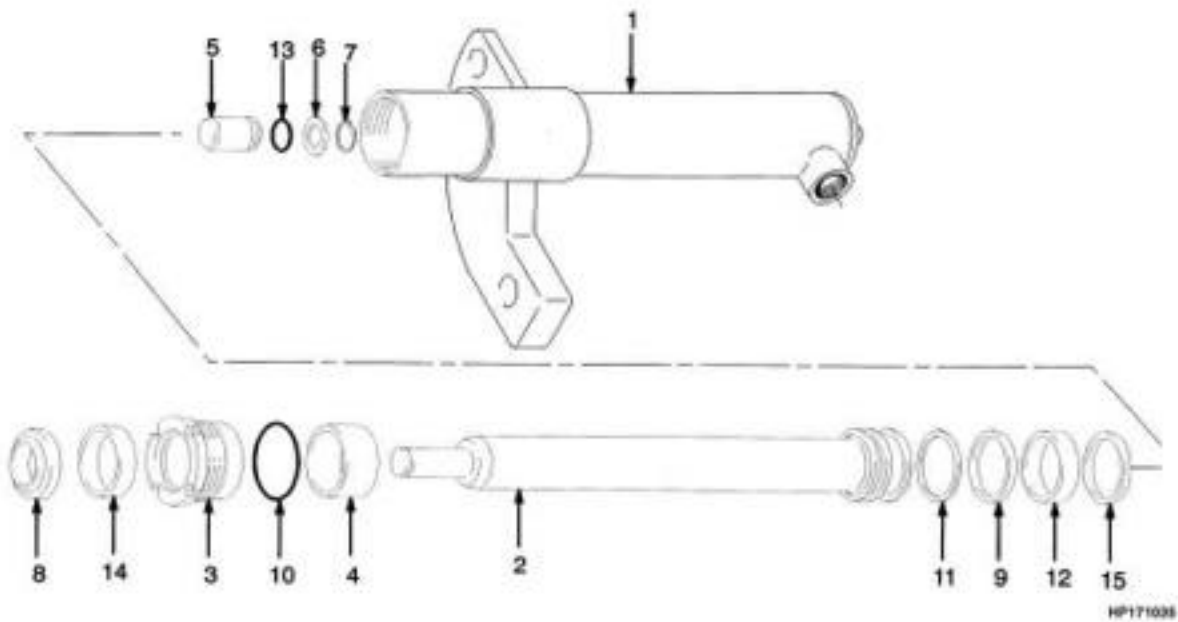
**Atención:** Consulte la columna correcta

Coluna/columna B: GP/GTP/GDP 060TL

Ref	Código	Descrição	Descripción	Qtde/Cant		Obs.
				A	B	
27	900002259	Eixo curto	Soporte	1	1	
28	501877901	Conexão	Adaptador	1	1	
29	504301785	Protetor da corrente	Protector de cadena	2	2	
30	504281796	Polia	Polea de cadena	2		
30	504281797	Conj. roldana da corrente	Polea de cadena		2	
30	504281799	Polia	Polea	1		
30	504282701	Polia	Polea		1	
30	500343914	Anel trava	Fiador anular	1	1	
30	520040899	Rolamento	Cojinete	1	1	
31	504281795	Cruzeta	Cruceta	1	1	
32	449034054	Pino	Eje	2	2	
33	449001003	Parafuso	Tornillo	2		
33	449001007	Parafuso	Tornillo		2	
34	500227910	Anel trava	Fiador Anular	2	2	
35	580012382	Abraçadeira	Abrazadera	1	1	
36	504064718	Espaçador	Separador	2	2	
37	505973584	Protetor do cilindro	Soporte	1	1	
38	504223295	Espaçador	Separador	CN	CN	
39	518801604	Espaçador	Separador	4	4	
40	449021019	Arruela de pressão	Arandela de seguridad	1	1	
41	449021001	Arruela	Arandela	2	2	

**CILINDRO DE ELEVAÇÃO PRINCIPAL**  
**CILINDRO DE ELEVACIÓN PRINCIPAL**

(Figura 10-6)





## CILINDRO DE ELEVAÇÃO PRINCIPAL CILINDRO DE ELEVACIÓN PRINCIPAL

**Atenção:** Consulte a coluna correta

Coluna/columna A: GP/GTP/GDP 050/055RL

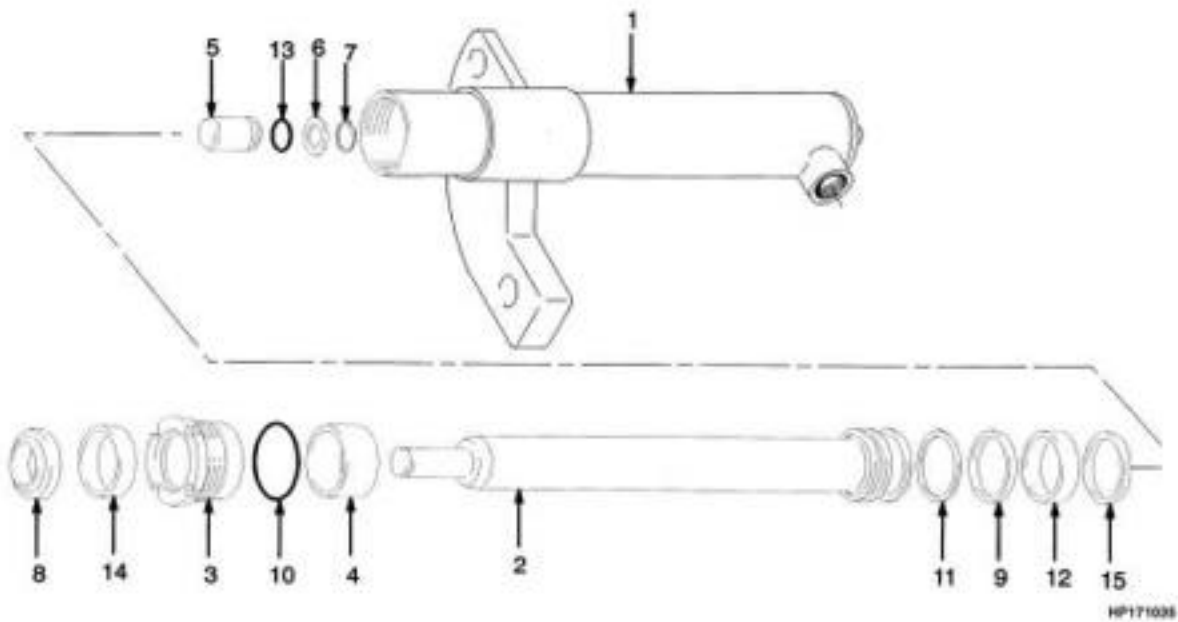
**Atención:** Consulte la columna correcta

Coluna/columna B: GP/GTP/GDP 060TL

Ref	Código	Descrição	Descripción	Qtde/Cant		Obs.
				A	B	
	519467605	Cilindro de elevação	Cilindro de elevación	1		4310mm (169.7"), B508-4310 LE/I
	519467608	Cilindro de elevação	Cilindro de elevación	1		4760mm (187.4"), B508-4760 LE/I
	519467609	Cilindro de elevação	Cilindro de elevación	1		4910mm (193.3"), B508-4910 LE/I
	519467613	Cilindro de elevação	Cilindro de elevación	1		5510mm (216.9"), B508-5510 LE/I
	519467655	Cilindro de elevação	Cilindro de elevación	1		4310mm (169.7"), B508-4310 LD
	519467658	Cilindro de elevação	Cilindro de elevación	1		4760mm (187.4"), B508-4760 LD
	519467659	Cilindro de elevação	Cilindro de elevación	1		4910mm (193.3"), B508-4910 LD
	519467663	Cilindro de elevação	Cilindro de elevación	1		5510mm (216.9"), B508-5510 LD
	518897605	Cilindro de elevação	Cilindro de elevación		1	4118mm (162.1"), B563-4118 LE/I
	518897609	Cilindro de elevação	Cilindro de elevación		1	4718mm (185.7"), B563-4718 LE/I
	518897610	Cilindro de elevação	Cilindro de elevación		1	4868mm (191.7"), B563-4868 LE/I
	518897613	Cilindro de elevação	Cilindro de elevación		1	5318mm (209.4"), B563-5318 LE/I
	518897655	Cilindro de elevação	Cilindro de elevación		1	4118mm (162.1"), B563-4118 LD
	518897659	Cilindro de elevação	Cilindro de elevación		1	4718mm (185.7"), B563-4718 LD
	518897660	Cilindro de elevação	Cilindro de elevación		1	4868mm (191.7"), B563-4868 LD
	518897663	Cilindro de elevação	Cilindro de elevación		1	5318mm (209.4"), B563-5318 LD
1	519466605	Camisa	Camisa	1		4310mm (169.7"), B508-4310 LE/I
1	519466608	Camisa	Camisa	1		4760mm (187.4"), B508-4760 LE/I

**CILINDRO DE ELEVAÇÃO PRINCIPAL**  
**CILINDRO DE ELEVACIÓN PRINCIPAL**

(Figura 10-6)



## CILINDRO DE ELEVAÇÃO PRINCIPAL CILINDRO DE ELEVACIÓN PRINCIPAL

**Atenção:** Consulte a coluna correta

Coluna/columna A: GP/GTP/GDP 050/055RL

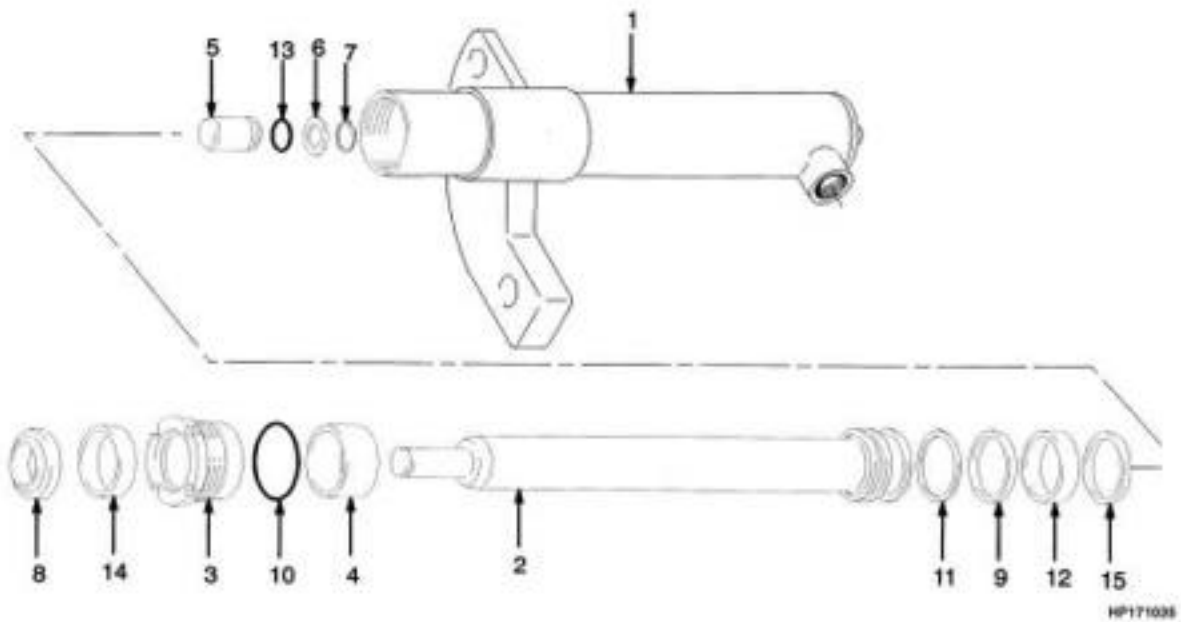
**Atención:** Consulte la columna correcta

Coluna/columna B: GP/GTP/GDP 060TL

Ref	Código	Descrição	Descripción	Qtde/Cant		Obs.
				A	B	
1	519466609	Camisa	Camisa	1		4910mm (193.3"), B508-4910 LE/I
1	519466613	Camisa	Camisa	1		5510mm (216.9"), B508-5510 LE/I
1	519466655	Camisa	Camisa	1		4310mm (169.7"), B508-4310 LD
1	519466658	Camisa	Camisa	1		4760mm (187.4"), B508-4760 LD
1	519466659	Camisa	Camisa	1		4910mm (193.3"), B508-4910 LD
1	519466663	Camisa	Camisa	1		5510mm (216.9"), B508-5510 LD
1	518896605	Camisa	Camisa		1	4118mm (162.1"), B563-4118 LE/I
1	518896609	Camisa	Camisa		1	4718mm (185.7"), B563-4718 LE/I
1	518896610	Camisa	Camisa		1	4868mm (191.7"), B563-4868 LE/I
1	518896613	Camisa	Camisa		1	5318mm (209.4"), B563-5318 LE/I
1	518896655	Camisa	Camisa		1	4118mm (162.1"), B563-4118 LD
1	518896659	Camisa	Camisa		1	4718mm (185.7"), B563-4718 LD
1	518896660	Camisa	Camisa		1	4868mm (191.7"), B563-4868 LD
1	518896663	Camisa	Camisa		1	5318mm (209.4"), B563-5318 LD
2	519465605	Haste	Vastago	1		4310mm (169.7"), B508-4310 LE/I
2	519465608	Haste	Vastago	1		4760mm (187.4"), B508-4760 LE/I
2	519465609	Haste	Vastago	1		4910mm (193.3"), B508-4910 LE/I
2	519465613	Haste	Vastago	1		5510mm (216.9"), B508-5510 LE/I
2	519465605	Haste	Vastago	1		4310mm (169.7"), B508-4310 LD

**CILINDRO DE ELEVAÇÃO PRINCIPAL**  
**CILINDRO DE ELEVACIÓN PRINCIPAL**

(Figura 10-6)



## CILINDRO DE ELEVAÇÃO PRINCIPAL CILINDRO DE ELEVACIÓN PRINCIPAL

**Atenção:** Consulte a coluna correta

Coluna/columna A: GP/GTP/GDP 050/055RL

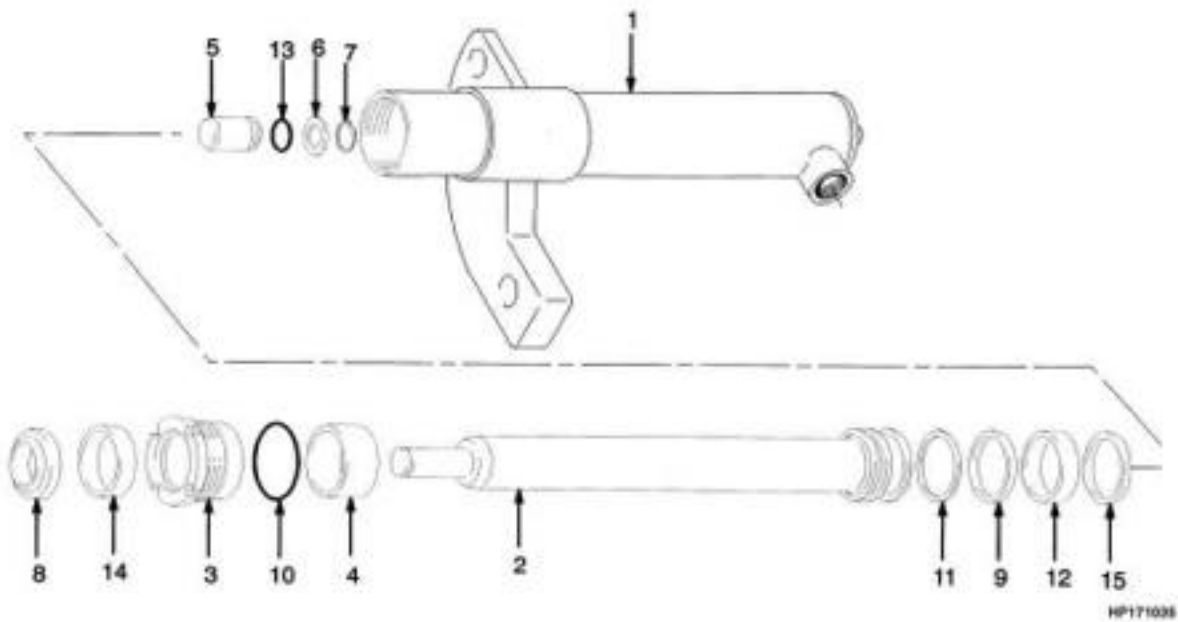
**Atención:** Consulte la columna correcta

Coluna/columna B: GP/GTP/GDP 060TL

Ref	Código	Descrição	Descripción	Qtde/Cant		Obs.
				A	B	
2	519465608	Haste	Vastago	1		4760mm (187.4"), B508-4760 LD
2	519465609	Haste	Vastago	1		4910mm (193.3"), B508-4910 LD
2	519465613	Haste	Vastago	1		5510mm (216.9"), B508-5510 LD
2	518895605	Haste	Vastago		1	4118mm (162.1"), B563-4118 LE/I
2	518895609	Haste	Vastago		1	4718mm (185.7"), B563-4718 LE/I
2	518895610	Haste	Vastago		1	4868mm (191.7"), B563-4868 LE/I
2	518895613	Haste	Vastago		1	5318mm (209.4"), B563-5318 LE/I
2	518895605	Haste	Vastago		1	4118mm (162.1"), B563-4118 LD
2	518895609	Haste	Vastago		1	4718mm (185.7"), B563-4718 LD
2	518895610	Haste	Vastago		1	4868mm (191.7"), B563-4868 LD
2	518895613	Haste	Vastago		1	5318mm (209.4"), B563-5318 LD
3	506410500	Tampa do cilindro	Empaquetadura	1		
3	505587500	Tampa cilindro	Empaquetadura		1	
4	505657522	Espaçador	Separador	1		Altura de elevación 5.509mm (216.9")
4	505657512	Espaçador	Separador		1	Altura de elevación 4.118mm hasta 4.568mm
4	505657517	Espaçador	Separador		1	Altura de elevación 4.868mm hasta 5.318mm
5	504235239	Válvula cilindro elevação	Válvula de retención	1	1	

**CILINDRO DE ELEVAÇÃO PRINCIPAL**  
**CILINDRO DE ELEVACIÓN PRINCIPAL**

(Figura 10-6)



## CILINDRO DE ELEVAÇÃO PRINCIPAL CILINDRO DE ELEVACIÓN PRINCIPAL

**Atenção:** Consulte a coluna correta

Coluna/columna A: GP/GTP/GDP 050/055RL

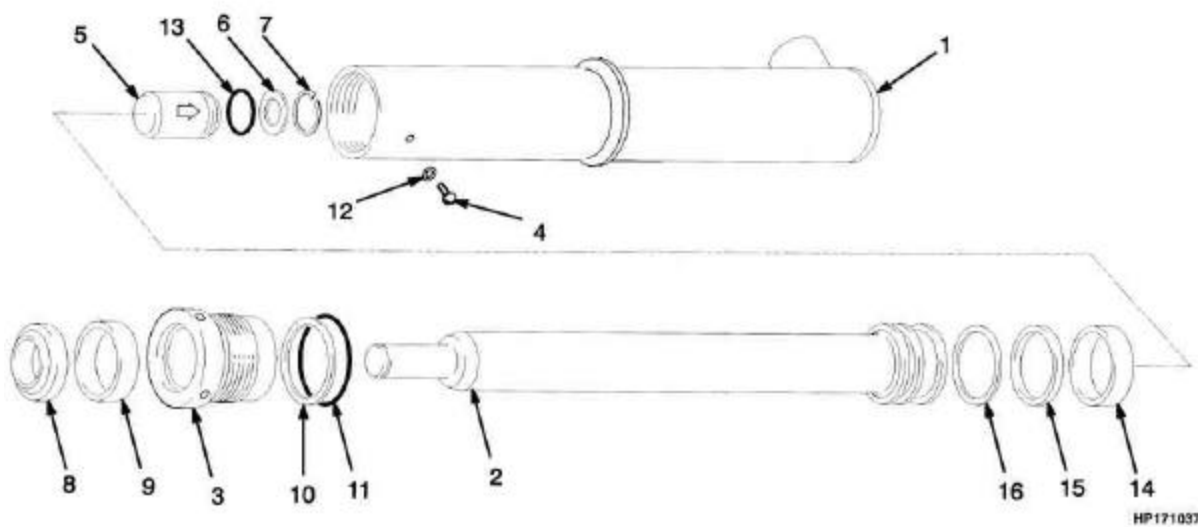
**Atención:** Consulte la columna correcta

Coluna/columna B: GP/GTP/GDP 060TL

Ref	Código	Descrição	Descripción	Qtde/Cant		Obs.
				A	B	
6	504148200	Arruela	Arandela	1	1	
7	501850904	Anel trava	Fiador anular	1	1	
8	504163200	Anel limp.cil.	Segmento rascador	1	1	Cont. kit 505136041, 505136037
9	504450755	Retentor	Retén	1		Cont. kit 505136041
9	504160200	Retentor	Retén		1	Cont. kit 505136037
10	015492900	Anel O	Anillo O		1	Cont. kit 505136037
10	012827100	Anel O	Anillo O	1		Cont. kit 505136041
11	504161200	Anel cil.elev.	Aro de cierre		1	Cont. kit 505136037
11	504450733	Anel apoio cil.ele	Aro de cierre	1		Cont. kit 505136041
12	504024203	Anel desg.cil.	Aro de desgaste	1		Cont. kit 505136041
12	504024202	Anel desgaste	Aro de desgaste		1	Cont. kit 505136037
13	504232230	Anel O	Anillo O	1	1	Cont. kit 505136041, 505136037
14	580022502	Retentor	Retén	1	1	Cont. kit 505136041, 505136037
15	502895201	Trava do pistão	Segmento		1	Cont. kit 505136037
15	502895203	Anel	Segmento	1	1	Cont. kit 505136041
	505136041	Reparo cil elev.	Cj. retenes	1		
	505136037	Reparo cil.elev.	Cj. retenes		1	

**CILINDRO DE LEVAÇÃO LIVRE**  
**CILINDRO DE ELEVACIÓN LIBRE**

(Figura 10-7)





## CILINDRO DE LEVAÇÃO LIVRE CILINDRO DE ELEVACIÓN LIBRE

**Atenção:** Consulte a coluna correta

Coluna/columna A: GP/GTP/GDP 050/055RL

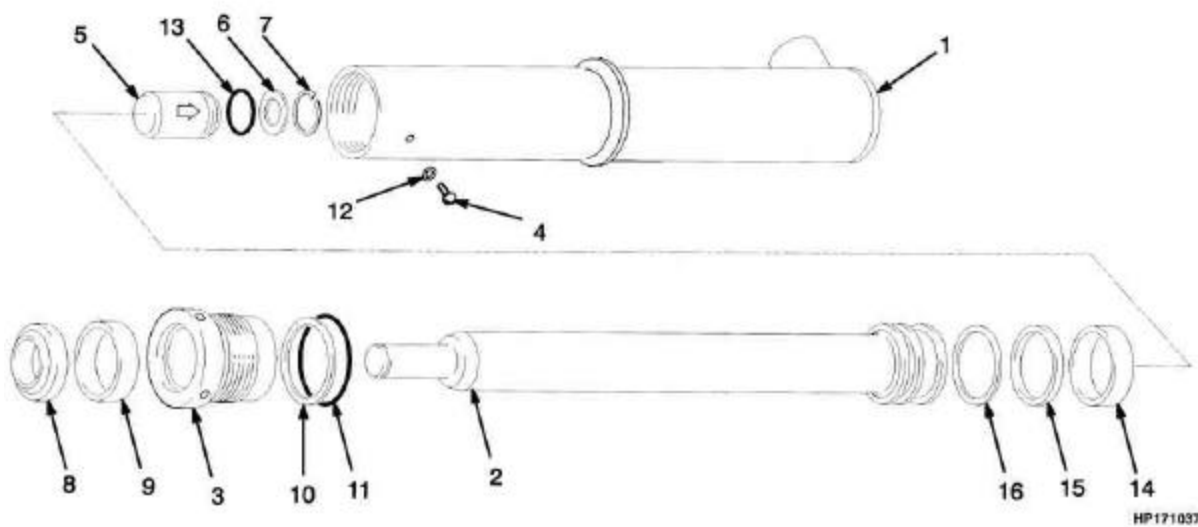
**Atención:** Consulte la columna correcta

Coluna/columna B: GP/GTP/GDP 060TL

Ref	Código	Descrição	Descripción	Qtde/Cant		Obs.
				A	B	
	520084606	Cilindro de elevação	Cilindro de elevación	1		4310mm (169.7"), B508-4310
	520084609	Cilindro de elevação	Cilindro de elevación	1		4760mm (187.4"), B508-4760
	520084615	Cilindro de elevação	Cilindro de elevación	1		5510mm (216.9"), B508-5510
	520085607	Cilindro de elevação	Cilindro de elevación		1	4118mm (162.1"), B563-4118
	518792639	Cilindro de elevação	Cilindro de elevación		1	4118mm (162.1"), B563-4118
	520085613	Cilindro de elevação	Cilindro de elevación		1	4868mm (191.7"), B563-4868
	520085616	Cilindro de elevação	Cilindro de elevación		1	5318mm (209.4"), B563-5318
1	520106606	Camisa	Camisa	1		4310mm (169.7"), B508-4310
1	520106609	Camisa	Camisa	1		4760mm (187.4"), B508-4760
1	520106615	Camisa	Camisa	1		5510mm (216.9"), B508-5510
1	520107607	Camisa	Camisa		1	4118mm (162.1"), B563-4118
1	520107611	Camisa	Camisa		1	4568mm (179.8"), B563-4568
1	520107613	Camisa	Camisa		1	4792mm (188.7"), B507-4792, LD
1	520107616	Camisa	Camisa		1	5318mm (209.4"), B563-5318
2	520087607	Haste	Vastago	1		4310mm (169.7"), B508-4310
2	520087610	Haste	Vastago	1		4760mm (187.4"), B508-4760
2	520087639	Haste	Vastago	1		5510mm (216.9"), B508-5510
2	520088608	Haste	Vastago		1	4118mm (162.1"), B563-4118
2	502653923	Haste	Vastago		1	4568mm (179.8"), B563-4568

# CILINDRO DE LEVAÇÃO LIVRE CILINDRO DE ELEVACIÓN LIBRE

(Figura 10-7)



## CILINDRO DE LEVAÇÃO LIVRE CILINDRO DE ELEVACIÓN LIBRE

**Atenção:** Consulte a coluna correta

Coluna/columna A: GP/GTP/GDP 050/055RL

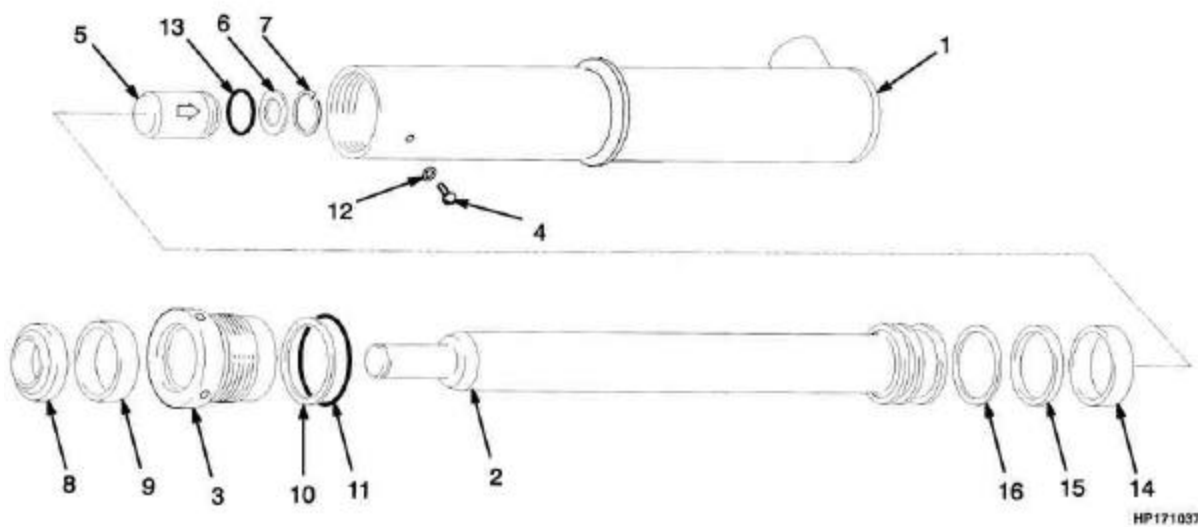
**Atención:** Consulte la columna correcta

Coluna/columna B: GP/GTP/GDP 060TL

Ref	Código	Descrição	Descripción	Qtde/Cant		Obs.
				A	B	
2	520088614	Haste	Vastago		1	4868mm (191.7"), B563-4868
2	520088617	Haste	Vastago		1	5318mm (209.4"), B563-5318
3	519493600	Tampa	Empaquetadura	1		
3	518938600	Tampa	Empaquetadura		1	
4	501753904	Parafuso	Tornillo	1	1	
5	504235239	Válvula cilindro elevação	Válvula de retención	1	1	
6	504148200	Arruela	Arandela	1	1	
7	501850904	Anel trava	Fiador anular	1	1	
8	504450758	Retentor	Retén	1	1	Cont. kit 505136046, 505136047
9	502787903	Retentor	Retén	1	1	Cont. kit 505136046, 505136047
10	502011903	Anel vedação	Aro de cierre	1		Cont. kit 505136046
10	502011929	Aro trava	Aro de cierre		1	Cont. kit 505136047
11	015493500	Anel O	Anillo O		1	Cont. kit 505136047
11	500348901	Anel O	Anillo O	1		Cont. kit 505136046
12	502687901	Anel O	Anillo O	1	1	Cont. kit 505136046, 505136047
13	504232230	Anel O	Anillo O	1	1	Cont. kit 505136046, 505136047
14	504024210	Anel desgaste.	Aro de desgaste	1		Cont. kit 505136046
14	504450757	Anel desg.cil.elev	Aro de desgaste		1	Cont. kit 505136047
15	504450734	Retentor	Retén	1		Cont. kit 505136046
15	504450754	Retentor	Retén		1	Cont. kit 505136047
16	504450732	Anel cil.elev.	Aro de cierre	1		Cont. kit 505136046
16	504450756	Anel nylon cil.ele	Aro de cierre		1	Cont. kit 505136047
	505136047	Reparo cil.3 estag	Cj. retenes		1	
	505136046	Reparo cil elev.	Cj. retenes		1	

# CILINDRO DE ELEVAÇÃO LIVRE CILINDRO DE ELEVACIÓN LIBRE

(Figura 10-8)



## CILINDRO DE ELEVAÇÃO LIVRE CILINDRO DE ELEVACIÓN LIBRE

**Atenção:** Consulte a coluna correta

Coluna/columna A: GP/GTP/GDP 050/055RL

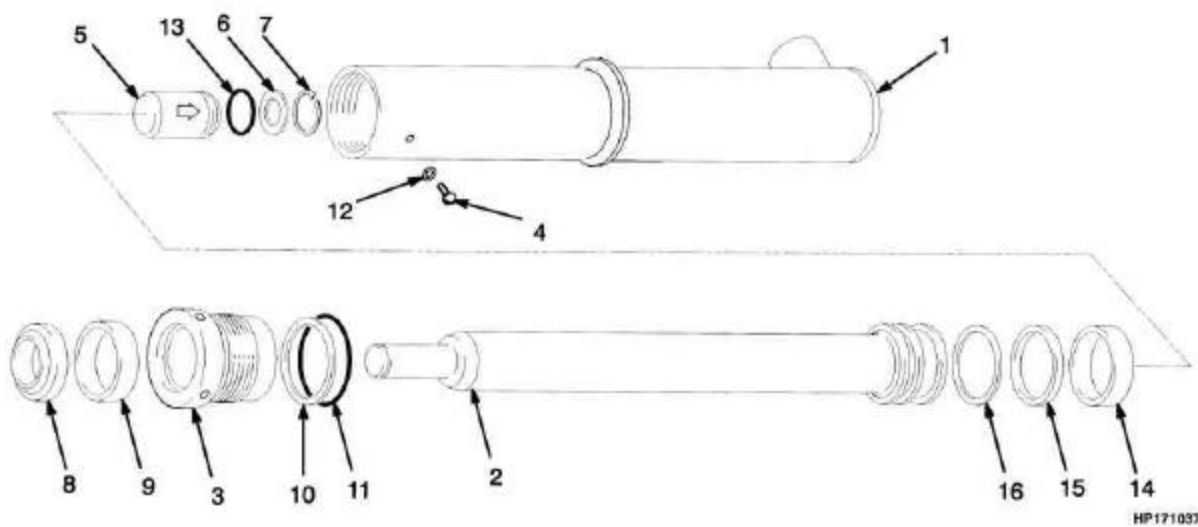
**Atención:** Consulte la columna correcta

Coluna/columna B: GP/GTP/GDP 060TL

Ref	Código	Descrição	Descripción	Qtde/Cant		Obs.
				A	B	
	518791691	Cilindro de elevação	Cilindro de elevación	1		4310mm (169.7"), B508-4310
	518791668	Cilindro de elevação	Cilindro de elevación	1		4760mm (187.4"), B508-4760
	518791611	Cilindro de elevação	Cilindro de elevación	1		4910mm (193.3"), B508-4910
	518792615	Cilindro de elevação	Cilindro de elevación	1		5510mm (216.9"), B508-5510
	518792636	Cilindro de elevação	Cilindro de elevación		1	4118mm (162.1"), B563-4118
	518792639	Cilindro de elevação	Cilindro de elevación		1	4718mm (185.7"), B563-4718
	518792684	Cilindro de elevação	Cilindro de elevación		1	4868mm (191.7"), B563-4868
	518792673	Cilindro de elevação	Cilindro de elevación		1	5318mm (209.4"), B563-5318
1	520106606	Camisa	Camisa	1		4310mm (169.7"), B508-4310
1	520106609	Camisa	Camisa	1		4760mm (187.4"), B508-4760
1	520106610	Camisa	Camisa	1		4910mm (193.3"), B508-4910
1	520106615	Camisa	Camisa	1		5510mm (216.9"), B508-5510
1	520107607	Camisa	Camisa		1	4118mm (162.1"), B563-4118
1	520107611	Camisa	Camisa		1	4718mm (185.7"), B563-4718
1	520107613	Camisa	Camisa		1	4868mm (191.7"), B563-4868
1	520107616	Camisa	Camisa		1	5318mm (209.4"), B563-5318
2	519492607	Haste	Vastago	1		4310mm (169.7"), B508-4310
2	519492610	Haste	Vastago	1		4760mm (187.4"), B508-4760
2	519492611	Haste	Vastago	1		4910mm (193.3"), B508-4910
2	518941608	Haste	Vastago		1	4118mm (162.1"), B563-4118

# CILINDRO DE ELEVAÇÃO LIVRE CILINDRO DE ELEVACIÓN LIBRE

(Figura 10-8)



HP171037

## CILINDRO DE ELEVAÇÃO LIVRE CILINDRO DE ELEVACIÓN LIBRE

**Atenção:** Consulte a coluna correta

Coluna/columna A: GP/GTP/GDP 050/055RL

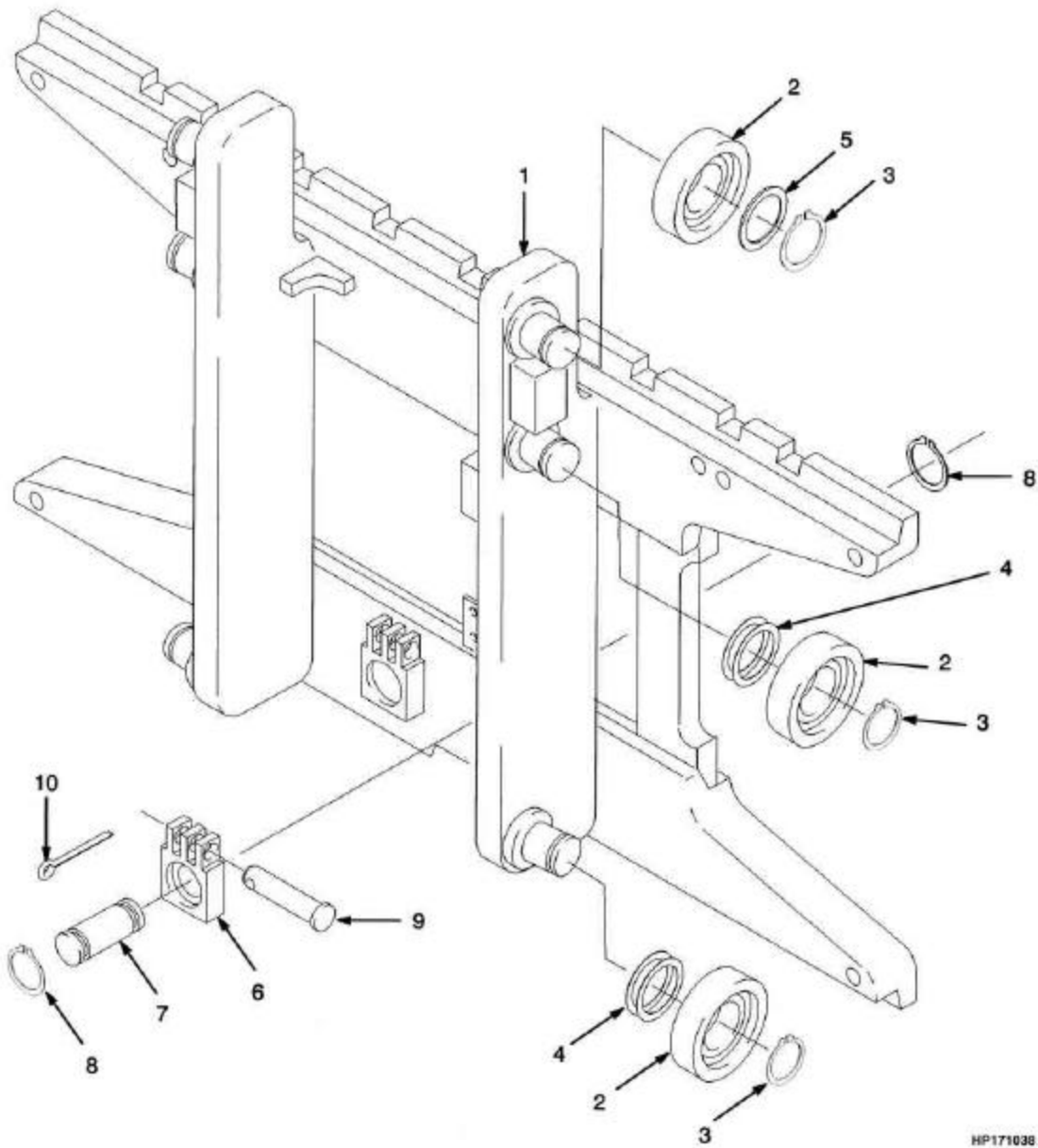
**Atención:** Consulte la columna correcta

Coluna/columna B: GP/GTP/GDP 060TL

Ref	Código	Descrição	Descripción	Qtde/Cant		Obs.
				A	B	
2	519492639	Haste	Vastago	1		5510mm (216.9"), B508-5510
2	518941612	Haste	Vastago		1	4718mm (185,7"), B563-4718
2	518941614	Haste	Vastago		1	4868mm (191.7"), B563-4868
2	518941617	Haste	Vastago		1	5318mm (209.4"), B563-5318
3	519493600	Tampa	Empaquetadura	1		
3	518938600	Tampa	Empaquetadura		1	
4	501753904	Parafuso	Tornillo	1	1	
5	504235239	Válvula cilindro elevação	Válvula de retención	1	1	
6	504148200	Arruela	Arandela	1	1	
7	501850904	Anel trava	Fiador anular	1	1	
8	504450758	Retentor	Retén	1	1	Cont. kit 505136046, 505136047
9	502787903	Retentor	Retén	1	1	Cont. kit 505136046, 505136047
10	502011903	Anel de encosto	Aro de cierre	1		
10	502011929	Anel de encosto	Aro de cierre		1	Cont. kit 505136046
11	015493500	Anel O	Anillo O		1	Cont. kit 505136047
11	500348901	Anel O	Anillo O	1		Cont. kit 505136046
12	502687901	Anel O	Anillo O	1	1	Cont. kit 505136046, 505136047
13	504232230	Anel O	Anillo O	1	1	Cont. kit 505136046, 505136047
14	504024210	Anel desgaste.	Aro de desgaste	1		Cont. kit 505136046
14	504450757	Anel desg.cil.elev	Aro de desgaste		1	Cont. kit 505136047
15	504450734	Retentor	Retén	1		Cont. kit 505136046
15	504450754	Retentor	Retén		1	Cont. kit 505136047
16	504450732	Anel cil.elev.	Aro de cierre	1		Cont. kit 505136046
16	504450756	Anel nylon cil.ele	Aro de cierre		1	Cont. kit 505136047
	505136047	Reparo cil.3 estag	Cj. retenes		1	
	505136046	Reparo cil elev.	Cj. retenes		1	

# CARRO DE ELEVAÇÃO TABLERO DE ELEVACIÓN

(Figura 10-9)





## CARRO DE ELEVAÇÃO TABLERO DE ELEVACIÓN

**Atenção:** Consulte a coluna correta

Coluna/columna A: GP/GTP/GDP 050/055RL

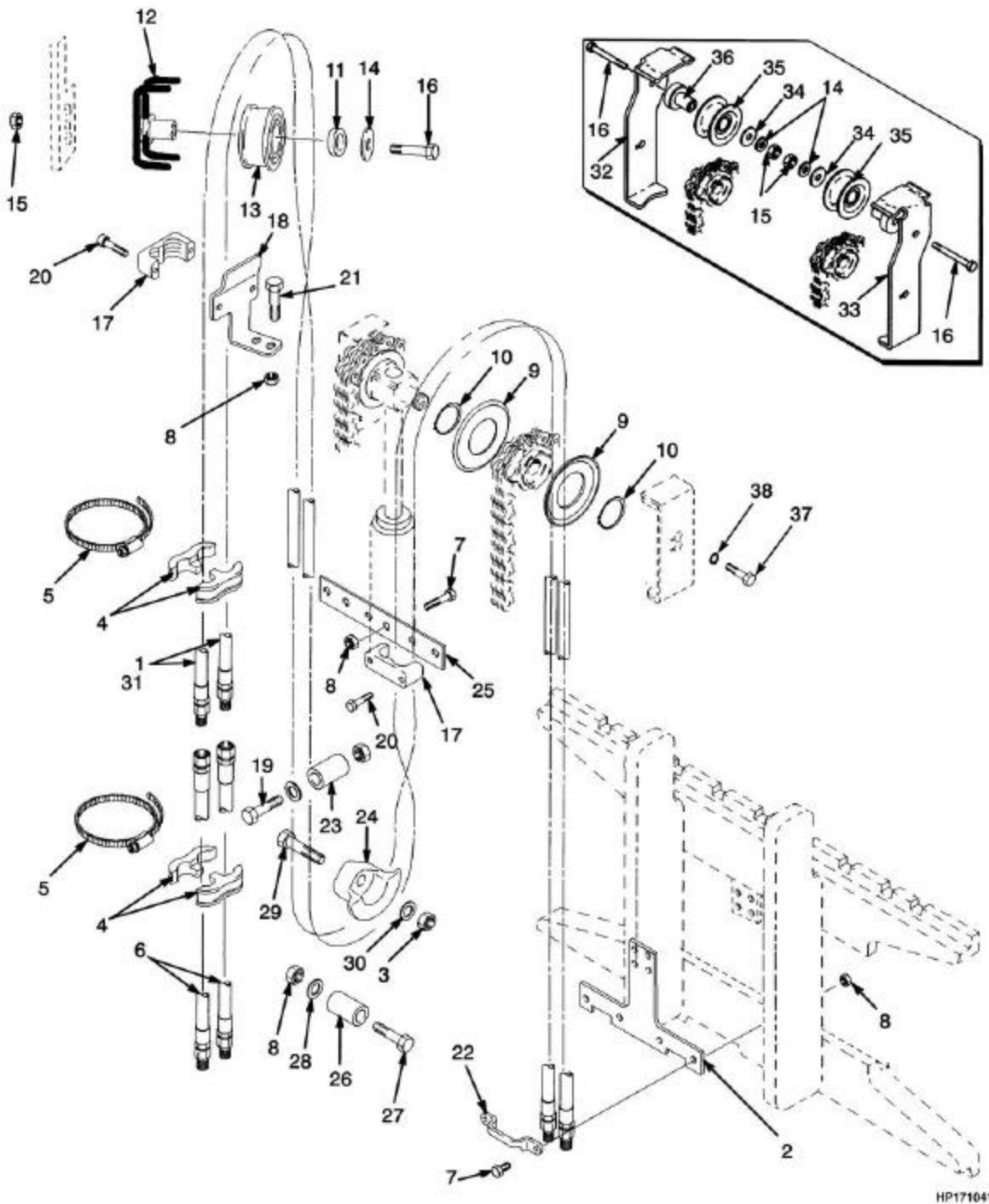
**Atención:** Consulte la columna correcta

Coluna/columna B: GP/GTP/GDP 060TL

Ref	Código	Descrição	Descripción	Qtde/Cant		Obs.
				A	B	
	520040834	Cj. carro de elevação (42")	Cj. de tablero (42")	1		
	520040848	Cj. carro de elevação (42")	Cj. de tablero (42")		1	
	520040805	Cj. carro de elevação (48")	Cj. de tablero (48")	1		
1	520041804	Estrutura carro (42")	Bastidor (42")	1		
1	520041806	Estrutura carro (42")	Bastidor (42")		1	
1	520041842	Estrutura carro (48")	Bastidor (48")	1		
1	504066700	Eixo curto	Soporte	6	6	
2	520036852	Rolete (Standard)	Rodillo (Standard)	6	6	
2	520036848	Rolete (1,52mm)	Rodillo (1,52mm)	6	6	
3	015916300	Anel trava	Fiador anular	6	6	
4	504233232	Calço (0.020")	Suplemento (0.020")	CN	CN	
5	504235278	Espaçador	Separador	2	2	
6	505978527	Ancorador	Anclaje de cadena		2	
6	580027880	Ancorador	Anclaje de cadena		2	3 estágios com ou sem deslocador lateral / 2 estágios somente com deslocador lateral - 3 etapas com o sin desplazador lateral / 2 etapas solamente com desplazador lateral
6	505978544	Ancorador	Anclaje de cadena	2		
6	580027878	Ancorador	Anclaje de cadena	2		3 estágios com ou sem deslocador lateral - 3 etapas com o sin desplazador lateral
7	504071702	Pino	Eje	2	2	
8	500227907	Anel de trava	Fiador anular	4	4	
9	580033718	Pino	Eje	2	2	
10	015415900	Cupilha	Grupilla	2	2	

# POLIAS E MANGUEIRAS POLEAS Y MANGUERAS

(Figura 10-10)



HP171041

## POLIAS E MANGUEIRAS POLEAS Y MANGUERAS

**Atenção:** Consulte a coluna correta

Coluna/columna A: Três funções/tres funciones

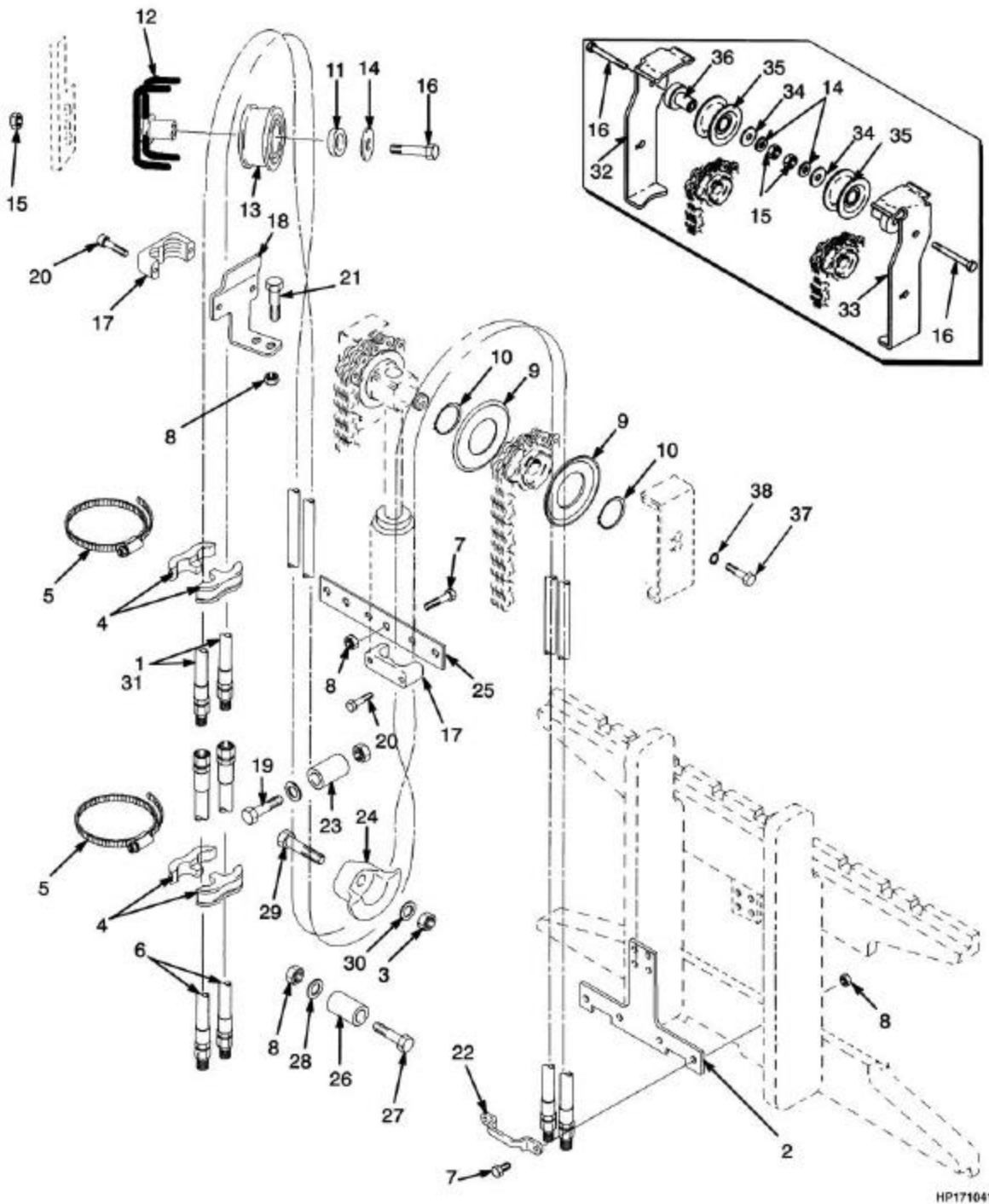
**Atención:** Consulte la columna correcta

Coluna/columna B: Quatro funções/cuatro funciones

Ref	Código	Descrição	Descripción	Qtde/Cant		Obs.
				A	B	
1	505969572	Mangueira	Manguera	2	2	4310mm (169.7"), B508-4310, GP/GTP/GDP 050/055RLS/N A8841501X =>
1	518799673	Mangueira	Manguera	2	2	4760mm (187.4"), B508-4760, GP/GTP/GDP 050/055RLS/N A8841501X =>
1	505969548	Mangueira	Manguera	2	2	4910mm (193.3"), B508-4910, GP/GTP/GDP 050/055RLS/N A8841501X =>
1	504070774	Mangueira	Manguera	2	2	5510mm (216.9"), B508-5510, GP/GTP/GDP 050/055RLS/N A8841501X =>
1	505969572	Mangueira	Manguera	2	2	4118mm (162.1"), B563-4118, GP/GTP/GDP 060TL S/N A8841501X =>

# POLIAS E MANGUEIRAS POLEAS Y MANGUERAS

(Figura 10-10)



HP171041

## POLIAS E MANGUEIRAS POLEAS Y MANGUERAS

**Atenção:** Consulte a coluna correta

Coluna/columna A: Três funções/tres funciones

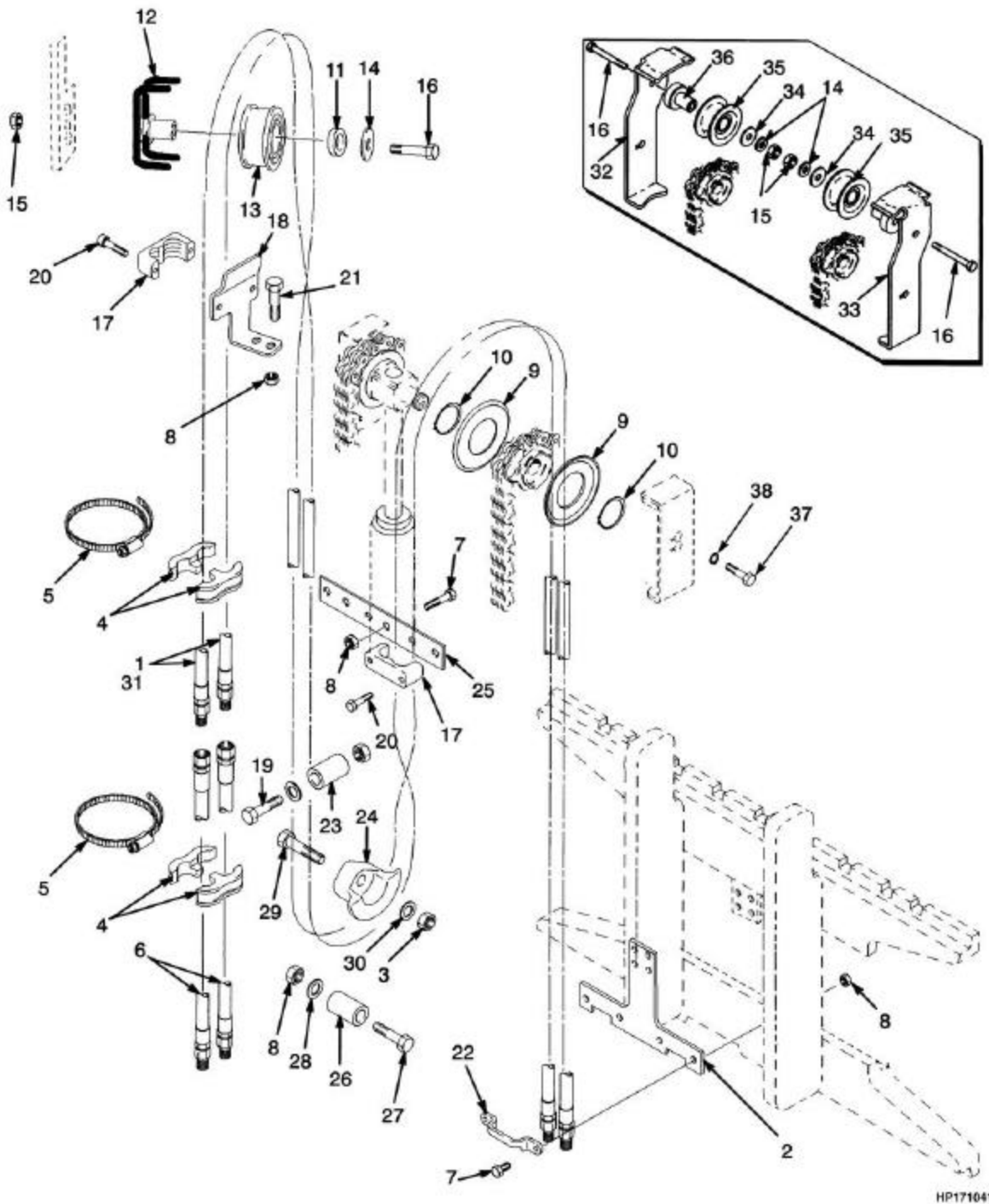
**Atención:** Consulte la columna correcta

Coluna/columna B: Quatro funções/cuatro funciones

Ref	Código	Descrição	Descripción	Qtde/Cant		Obs.
				A	B	
1	518799673	Mangueira	Manguera	2	2	4568mm (179.8"), B563-4568, GP/GTP/GDP 060TL S/N A8841501X =>
1	505969548	Mangueira	Manguera	2	2	4718mm (185.7"), B563-4718, GP/GTP/GDP 060TL S/N A8841501X =>
1	518799644	Mangueira	Manguera	2	2	4868mm (191.7"), B563-4868, GP/GTP/GDP 060TL S/N A8841501X =>
1	518799631	Mangueira	Manguera	2	2	5318mm (209.4"), B563-5318, GP/GTP/GDP 060TL S/N A8841501X =>
1	518799634	Mangueira	Manguera	2	2	5918mm (233.0"), B563-5918, GP/GTP/GDP 060TL S/N A8841501X =>
2	504297721	Suporte	Soporte	1	1	GP/GTP/GDP 050/055RL
2	504297722	Suporte	Soporte	1	1	GP/GTP/GDP 060TL
3	909882404	Porca	Tuerca	1	2	
4	504068704	Abraçadeira	Abrazadera	4	8	

# POLIAS E MANGUEIRAS POLEAS Y MANGUERAS

(Figura 10-10)



HP171041

## POLIAS E MANGUEIRAS POLEAS Y MANGUERAS

**Atenção:** Consulte a coluna correta

Coluna/columna A: Três funções/tres funciones

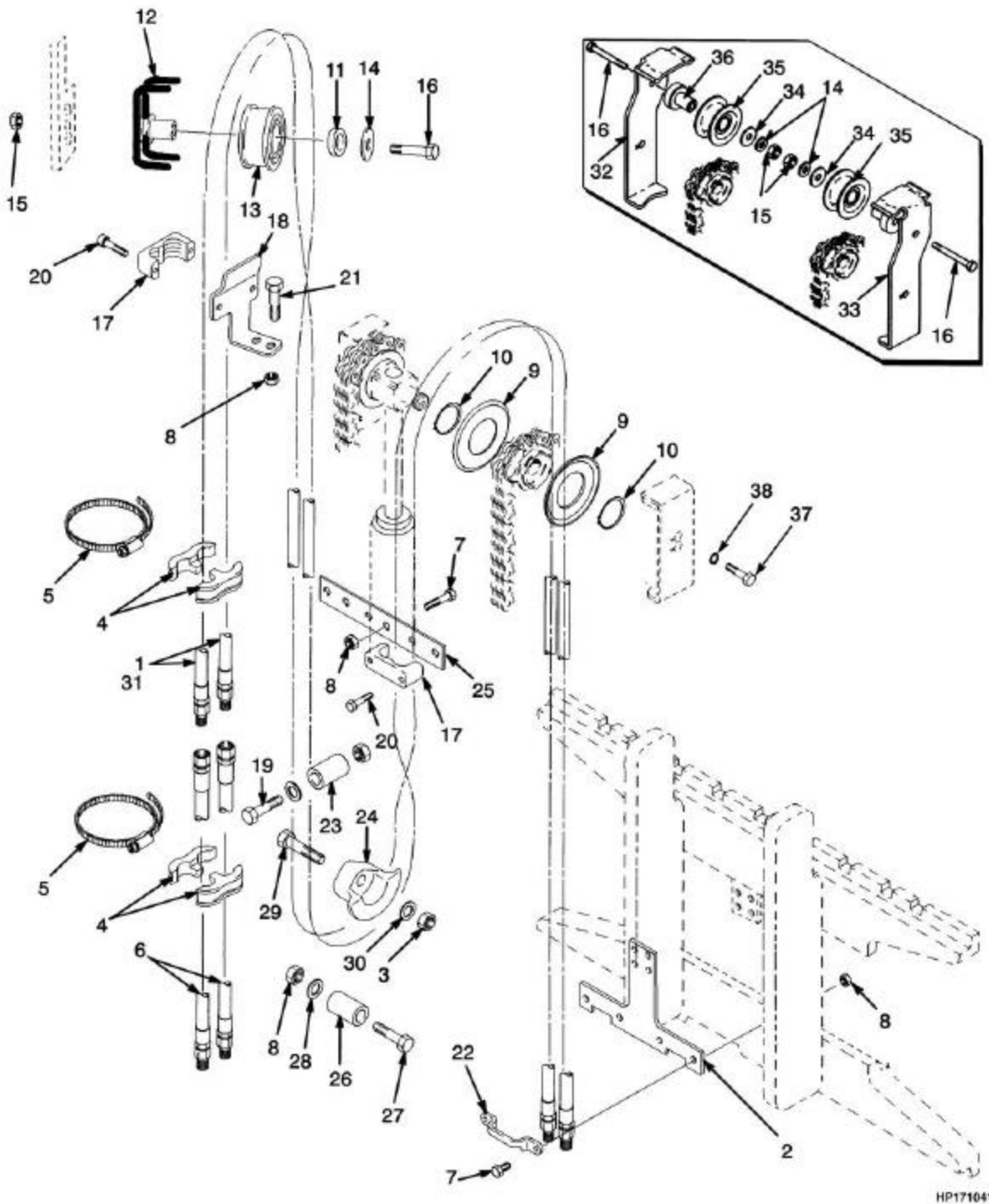
**Atención:** Consulte la columna correcta

Coluna/columna B: Quatro funções/cuatro funciones

Ref	Código	Descrição	Descripción	Qtde/Cant		Obs.
				A	B	
5	505965586	Abraçadeira	Abrazadera	2	4	
6	504068703	Mangueira LE	Manguera LI		2	
6	504068790	Mangueira LD	Manguera LD	2	2	
7	449001014	Parafuso	Tornillo	8	10	
8	504230271	Porca	Tuerca	9	14	
9	504070756	Guia da mangueira	Guía de manguera	2	4	
10	504070721	Anel elástico	Fiador Anular	2	4	
11	505962533	Espaçador	Separador	1	2	
12	518797639	Eixo curto	Soporte	1	2	
13	580023124	Roldana da mangueira	Polea	1	2	
14	504070716	Arruela	Arandela	1	2	
15	520053804	Porca	Tuerca	1	2	
16	449001389	Parafuso	Tornillo	1	2	
17	504068794	Abraçadeira	Abrazadera	2	4	
18	504070735	Suporte LD	Soporte LD	1	1	
18	504069792	Suporte LE	Soporte LI		1	
19	449001117	Parafuso	Tornillo	1	2	
20	932200905	Parafuso	Tornillo	4	8	
21	449001072	Parafuso	Tornillo	2	4	
22	505978597	Abraçadeira	Abrazadera	1	2	
23	504069761	Tubo	Tubo	1	2	
24	520039810	Guia mangueira LD	Guía de manguera LD	1	1	
24	520039872	Guia mangueira LE	Guía de manguera LE		1	
25	504069740	Chapa	Placa	1	1	
26	504071766	Bucha	Buje	1	2	
27	449001052	Parafuso	Tornillo	1	2	
28	504226242	Arruela	Arandela	1	2	
29	449001015	Parafuso	Tornillo	1	2	
30	504071785	Arruela	Arandela	1	2	
31	900004233	Mangueira	Manguera		2	4310mm (169.7"), B508-4310, GP/GTP/GDP 050/055RL
31	506256551	Mangueira	Manguera		2	4760mm (187.4"), B508-4760, GP/GTP/GDP 050/055RL
31	518799665	Mangueira	Manguera		2	4910mm (193.3"), B508-4910, GP/GTP/GDP 050/055RL

# POLIAS E MANGUEIRAS POLEAS Y MANGUERAS

(Figura 10-10)





## POLIAS E MANGUEIRAS POLEAS Y MANGUERAS

**Atenção:** Consulte a coluna correta

**Atención:** Consulte la columna correcta

Coluna/columna A: Três funções/tres funciones

Coluna/columna B: Quatro funções/cuatro funciones

Ref	Código	Descrição	Descripción	Qtde/Cant		Obs.
				A	B	
31	506254595	Mangueira	Manguera		2	5510mm (216.9"), B508-5510, GP/GTP/GDP 050/055RL
31	900004233	Mangueira	Manguera		2	4118mm (162.1"), B563-4118, GP/GTP/GDP 060TL
31	506256551	Mangueira	Manguera		2	4568mm (179.8"), B563-4568, GP/GTP/GDP 060TL
31	518799665	Mangueira	Manguera		2	4718mm (185.7"), B563-4718, GP/GTP/GDP 060TL
31	505968570	Mangueira	Manguera		2	4868mm (191.7"), B563-4868, GP/GTP/GDP 060TL
31	506254595	Mangueira	Manguera		2	5318mm (209.4"), B563-5318, GP/GTP/GDP 060TL
31	506255504	Mangueira	Manguera		2	5918mm (233.0"), B563-5918, GP/GTP/GDP 060TL
32	580009288	Protetor mang LD	Soporte LD	1	1	S/N A884Y1501W =>
33	580009289	Protetor mang LE	Soporte LI		1	S/N A884Y1501W =>
34	520045181	Separador	Separador	1	2	S/N A884Y1501W =>
35	580023124	Polia	Polea	1	2	S/N A884Y1501W =>
36	580009290	Eixo curto	Soporte	1	2	S/N A884Y1501W =>
37	449001003	Parafuso	Tornillo	2	2	
38	449021010	Arruela	Arandela	2	2	



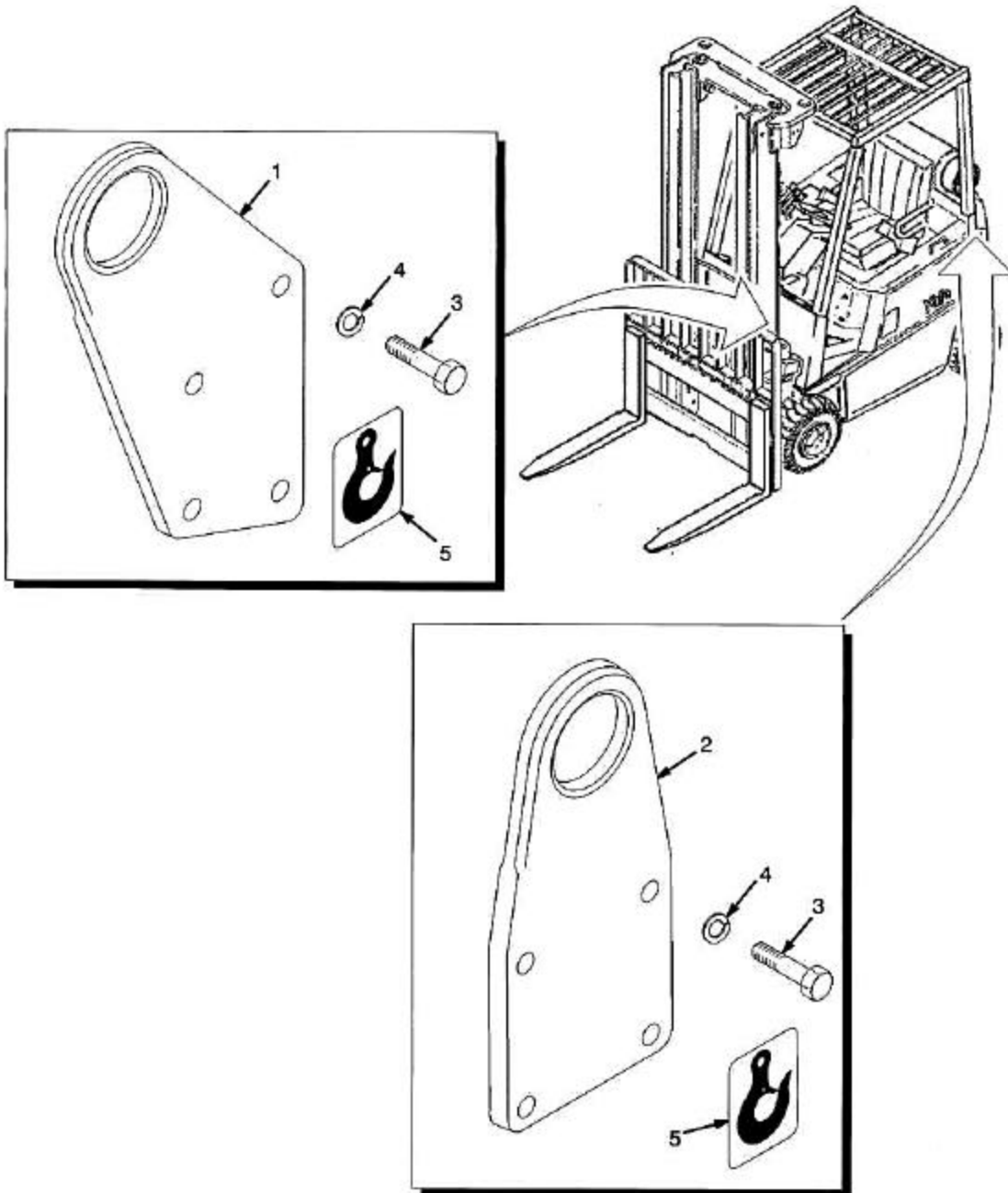
## OPCIONAIS OPCIONALES

11

ALÇA DE IÇAMENTO	<i>OREJETA DE ELEVACIÓN</i>	11-1
PARALAMA	<i>GUARDABARRO</i>	11-2
CARRO DESLOCADOR LATERAL	<i>TABLERO DE DESPLAZAMIENTO LATERAL</i>	11-3
CILINDRO DESLOCADOR LATERAL	<i>CILINDRO DESPLAZAMIENTO LATERAL</i>	11-4
CARRO COM DESLOCADOR LATERAL INTEGRADO DOIS ESTÁGIOS	<i>TABLERO CON MOVIMIENTO LATERAL INTEGRADO DOS ETAPAS</i>	11-5
CARRO COM DESLOCADOR LATERAL INTEGRADO TRÊS ESTÁGIOS	<i>TABLERO CON MOVIMIENTO LATERAL INTEGRADO TRES ETAPAS</i>	11-6
CILINDRO DESLOCADOR LATERAL INTEGRADO	<i>CILINDRO DE MOVIMIENTO LATERAL INTEGRADO</i>	11-7
MANGEIRAS DOIS ESTÁGIOS	<i>MANGUERAS DOS ETAPAS</i>	11-8
MANGUEIRAS TRÊS ESTÁGIOS	<i>MANGUERAS TRES ETAPAS</i>	11-9
PROTETOR DE CARGA (48 IN 1220 MM)	<i>REJILLA PROTECTORA DE CARGA (48 IN 1220 MM)</i>	11-10
PNEUS E AROS (TRAÇÃO)	<i>NEUMÁTICOS Y AROS (MOTRIZ)</i>	11-11
PNEUS E AROS (TRAÇÃO)	<i>NEUMÁTICOS Y AROS (MOTRIZ)</i>	11-12
PNEUS E AROS (DIREÇÃO)	<i>NEUMÁTICOS Y AROS (DIRECCIÓN)</i>	11-13
LUZ ESTROBOSCÓPICA E ROTATIVA	<i>LUZ ESTROBOSCÓPICA Y ROTATIVO</i>	11-14
ESPELHO RETROVISOR	<i>ESPEJO LATERAL</i>	11-15
EXTINTOR DE INCÊNDIO	<i>EXTINTOR DE INCENDIO</i>	11-16
ALARMES SONOROS	<i>ALARMAS AUDIBLES</i>	11-17

# ALÇA DE IÇAMENTO OREJETA DE ELEVACIÓN

(Figura 11-1)



YP000414

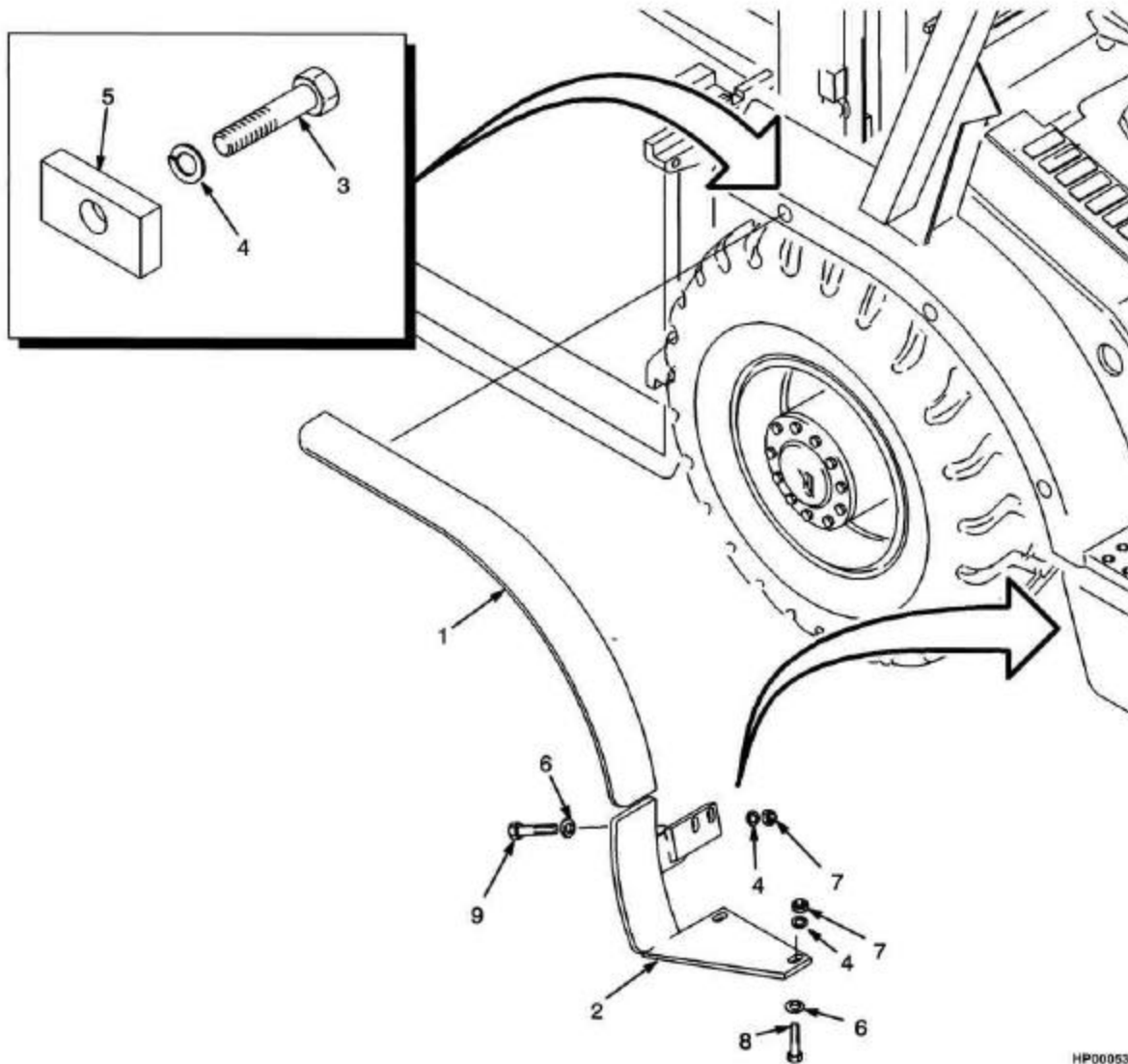
---

## ALÇA DE IÇAMENTO OREJETA DE ELEVACIÓN

<u>Ref</u>	<u>Código</u>	<u>Descrição</u>	<u>Descripción</u>	<u>Qtde/Cant</u>	<u>Obs.</u>
1	505974566	Alça içamento	Ojal de elevación	2	
2	790009503	Alça içamento	Cabeza de Vastago	2	
3	311321035	Parafuso	Tornillo	18	
4	449022017	Arruela de pressão	Arandela de seguridad	18	
5	505974597	Decal	Etiqueta	4	
6	790009507	Eixo alça.	Leva	2	

# PARALAMA GUARDABARRO

(Figura 11-2)



HP000530

## PARALAMA GUARDABARRO

**Atenção:** Consulte a coluna correta

**Atención:** Consulte la columna correcta

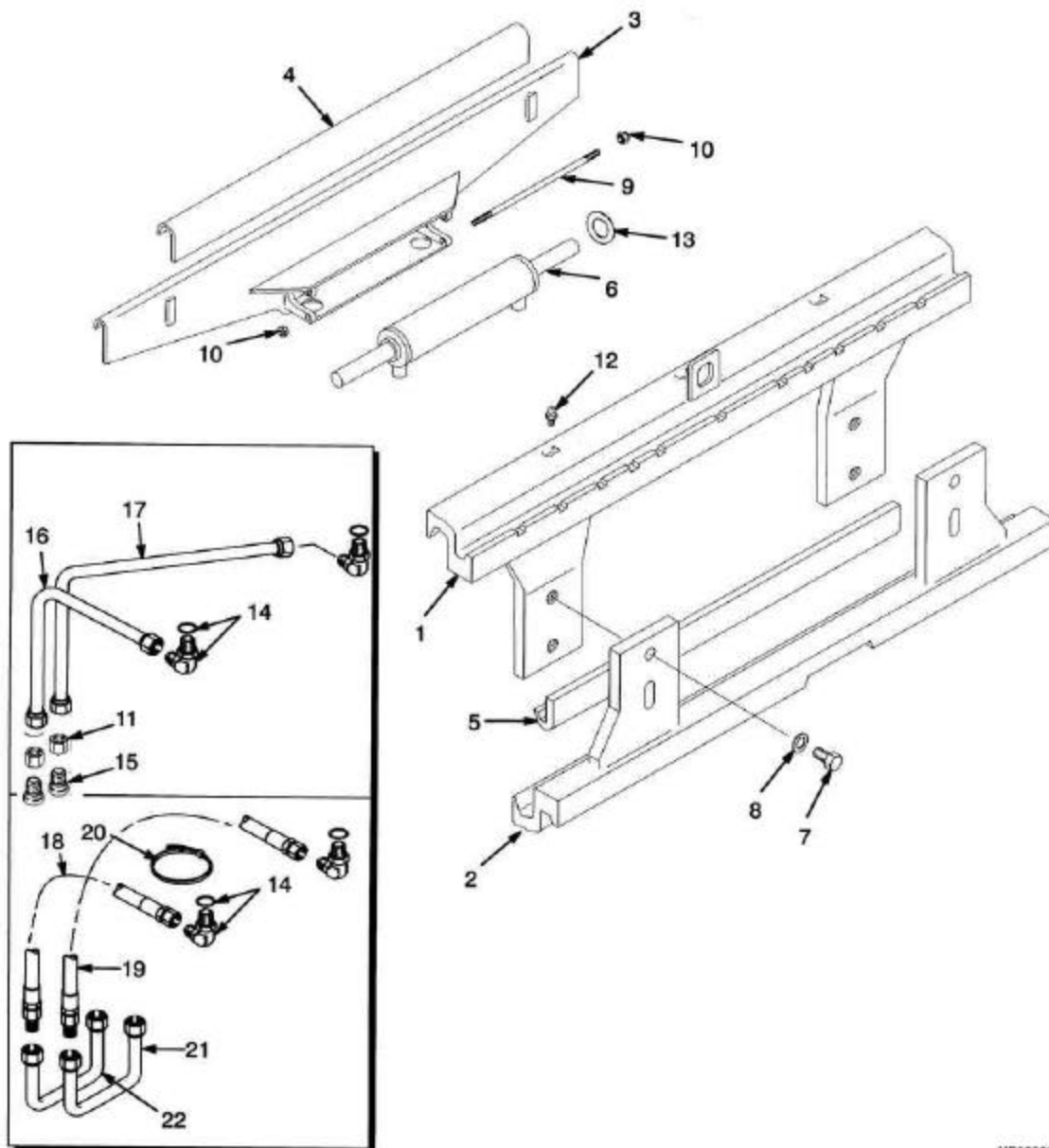
Coluna/columna A: Rodagem larga/rodado ancho

Coluna/columna B: Rodagem dupla/rodado doble

Ref	Código	Descrição	Descripción	Qtde/Cant		Obs.
				A	B	
1	790009406	Pára-lama LE (largo)	Guardabarros LI (ancho)	1		
1	790009407	Pára-lama LD (largo)	Guardabarros LD (ancho)	1		
1	790009410	Pára-lama sup.LE (dupla)	Guardabarros LI (doble)		1	
1	790009411	Pára-lama sup.LD (dupla)	Guardabarros LD (doble)		1	
2	790005259	Cj, paralama inf. LE	Cj. guardabarros inferior LI	1		
2	790005258	Cj, paralama inf. LD	Cj. guardabarros inferior LD	1		
2	790005260	Cj, paralama inf. LE	Cj. guardabarros inferior LI		1	
2	790005261	Cj, paralama inf. LD	Cj. guardabarros inferior LD		1	
3	449001010	Parafuso	Tornillo	6	6	
4	449022013	Arruela de pressão	Arandela de seguridad	14	10	
5	900001254	Chapa fix.	Barra	6	6	
6	504071785	Arruela	Arandela	8	4	
7	449015044	Porca	Tuerca	8	4	
8	449001015	Parafuso	Tornillo	4	4	
9	449001040	Parafuso	Tornillo	4		

# CARRO DESLOCADOR LATERAL TABLERO DE DESPLAZAMIENTO LATERAL

(Figura 11-3)



HP000531



## CARRO DESLOCADOR LATERAL TABLERO DE DESPLAZAMIENTO LATERAL

**Atenção:** Consulte a coluna correta

=> S/N A884Y1978Z

**Atención:** Consulte la columna correcta

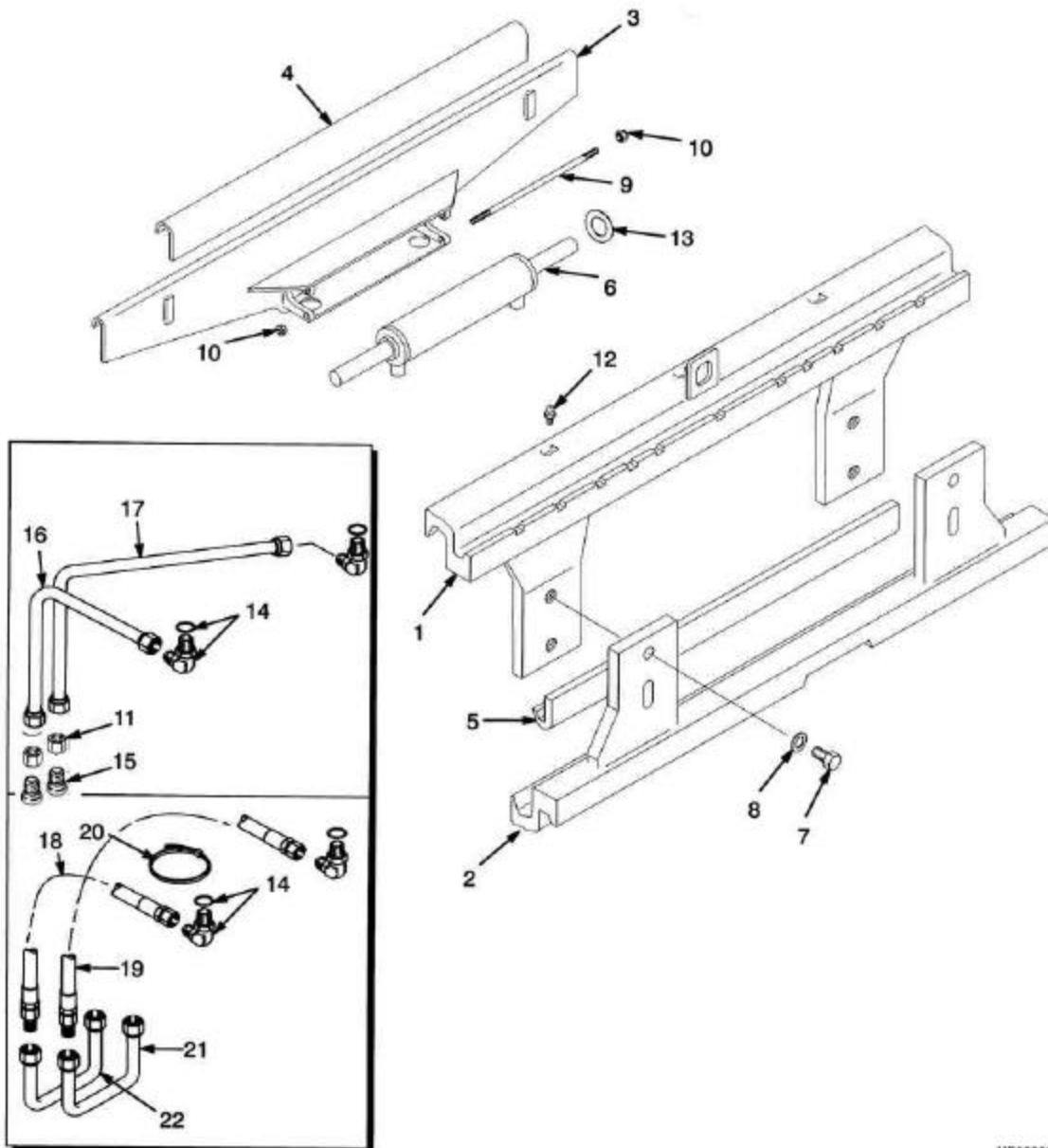
Coluna/columna A: GP/GTP/GDP 050/055RL

Coluna/columna B: GP/GTP/GDP 060TL

Ref	Código	Descrição	Descripción	Qtde/Cant		Obs.
				A	B	
1	504071728	Avental superior (42")	Tablero Superior (42")	1		
1	504071735	Avental superior (42")	Tablero Superior (42")		1	
2	518807699	Avental inferior (42")	Tablero Inferior (42")	1		
2	580010509	Calço ( inferior) (42")	Suplemento (Cojinete inferior) (42")	6		
2	518808621	Avental inferior (42")	Tablero Inferior (42")		1	
2	580010509	Calço (inferior) (42")	Suplemento Inferior (42")		6	
3	580010527	Suporte (42")	Soporte (42")	1		
3	580010557	Suporte (42")	Soporte (42")		1	
4	580010518	Mancal superior (42")	Cojinete Superior (42")	1		
4	580010539	Mancal superior cl II(42")	Cojinete Superior (42")		1	
5	518808644	Mancal inferior (42")	Cojinete Inferior (42")	1		
5	518808658	Mancal inferior (42")	Cojinete Inferior (42")		1	

# CARRO DESLOCADOR LATERAL TABLERO DE DESPLAZAMIENTO LATERAL

(Figura 11-3)



HP000531

## CARRO DESLOCADOR LATERAL

### TABLERO DE DESPLAZAMIENTO LATERAL

**Atenção:** Consulte a coluna correta

=> S/N A884Y1978Z

**Atención:** Consulte la columna correcta

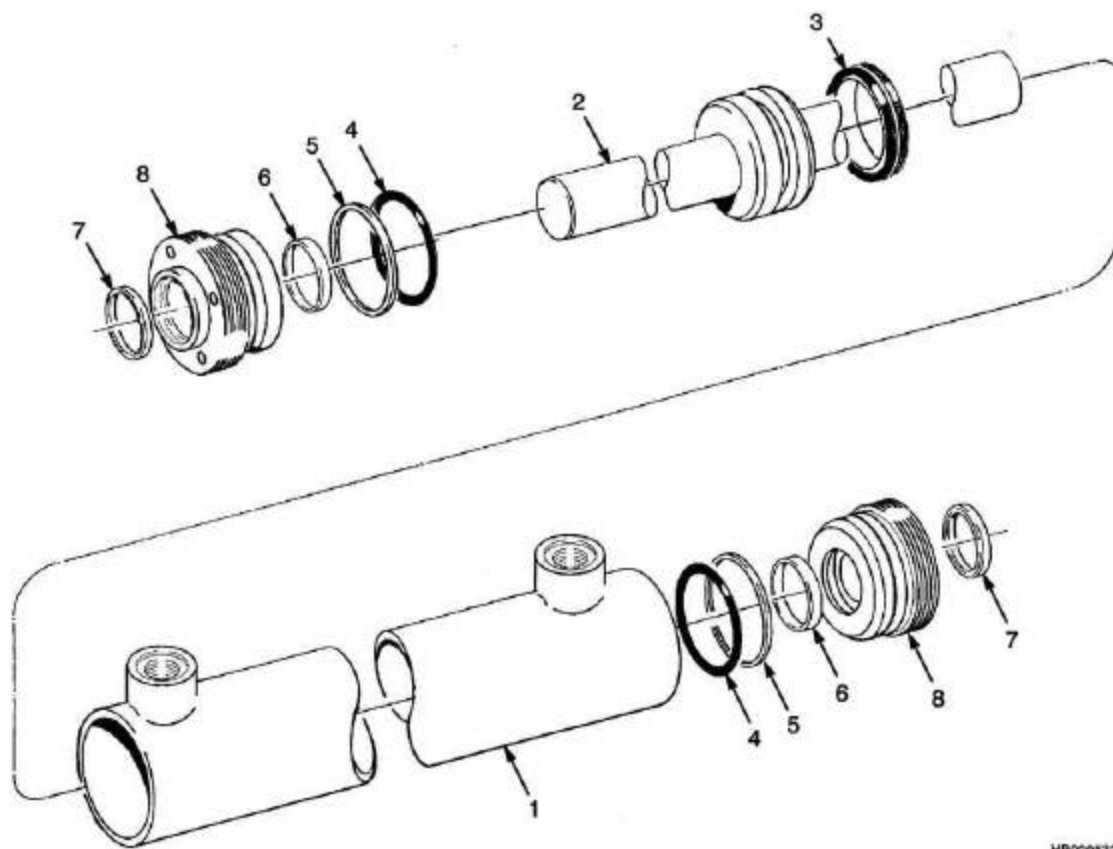
Coluna/columnna A: GP/GTP/GDP 050/055RL

Coluna/columnna B: GP/GTP/GDP 060TL

Ref	Código	Descrição	Descripción	Qtde/Cant		Obs.
				A	B	
6	519666601	Cilindro	Cilindros	1		
6	519668601	Cilindro deslocador lateral	Cilindro desplazamiento lateral		1	
7	504071770	Parafuso	Tornillo		4	
7	931018903	Parafuso	Tornillo	4		
8	504061794	Arruela	Arandela	4		
8	504071792	Arruela	Arandela		4	
9	504061746	Tirante	Varilla	2	2	Opcional
9	518801602	Parafuso	Tornillo	2	2	
10	504230271	Porca	Tuerca	CN	CN	
11	056731900	Conexão	Adaptador	2	2	
12	015628700	Conexão	Engrasador	3	3	
13	504061795	Calço (0.020")	Suplemento (0.020")	CN	CN	
14	504061728	Conexão	Adaptador	2	1	
14	056363300	Anel O	Anillo O	1	1	
15	504071729	Conexão	Adaptador	2	2	
16	504071718	Tube	Tube	1		2 estagios/etapas altura limitada
16	504071780	Tube	Tube		1	2 estagios/etapas altura limitada
17	504071727	Tube	Tube	1		2 estagios/etapas altura limitada
17	504071737	Tube	Tube		1	2 estagios/etapas altura limitada
18	520049875	Mangueira	Manguera	1		3 estagios/etapas full free lift
18	520049877	Mangueira	Manguera		1	3 estagios/etapas full free lift
19	520049876	Mangueira	Manguera	1		3 estagios/etapas full free lift
19	520049878	Mangueira	Manguera		1	3 estagios/etapas full free lift
20	312850042	Abraçadeira	Abrazadera	1	1	3 estagios/etapas full free lift
21	504297725	Tube	Tube	1	1	3 estagios/etapas full free lift
22	504297726	Tube	Tube	1	1	3 estagios/etapas full free lift
23	058721200	Adaptador	Adaptador		1	3 estagios/etapas full free lift

**CILINDRO DESLOCADOR LATERAL**  
**CILINDRO DESPLAZAMIENTO LATERAL**

(Figura 11-4)



HP000532

## CILINDRO DESLOCADOR LATERAL CILINDRO DESPLAZAMIENTO LATERAL

**Atenção:** Consulte a coluna correta

Coluna/columna A: GP/GTP/GDP 050/055RL

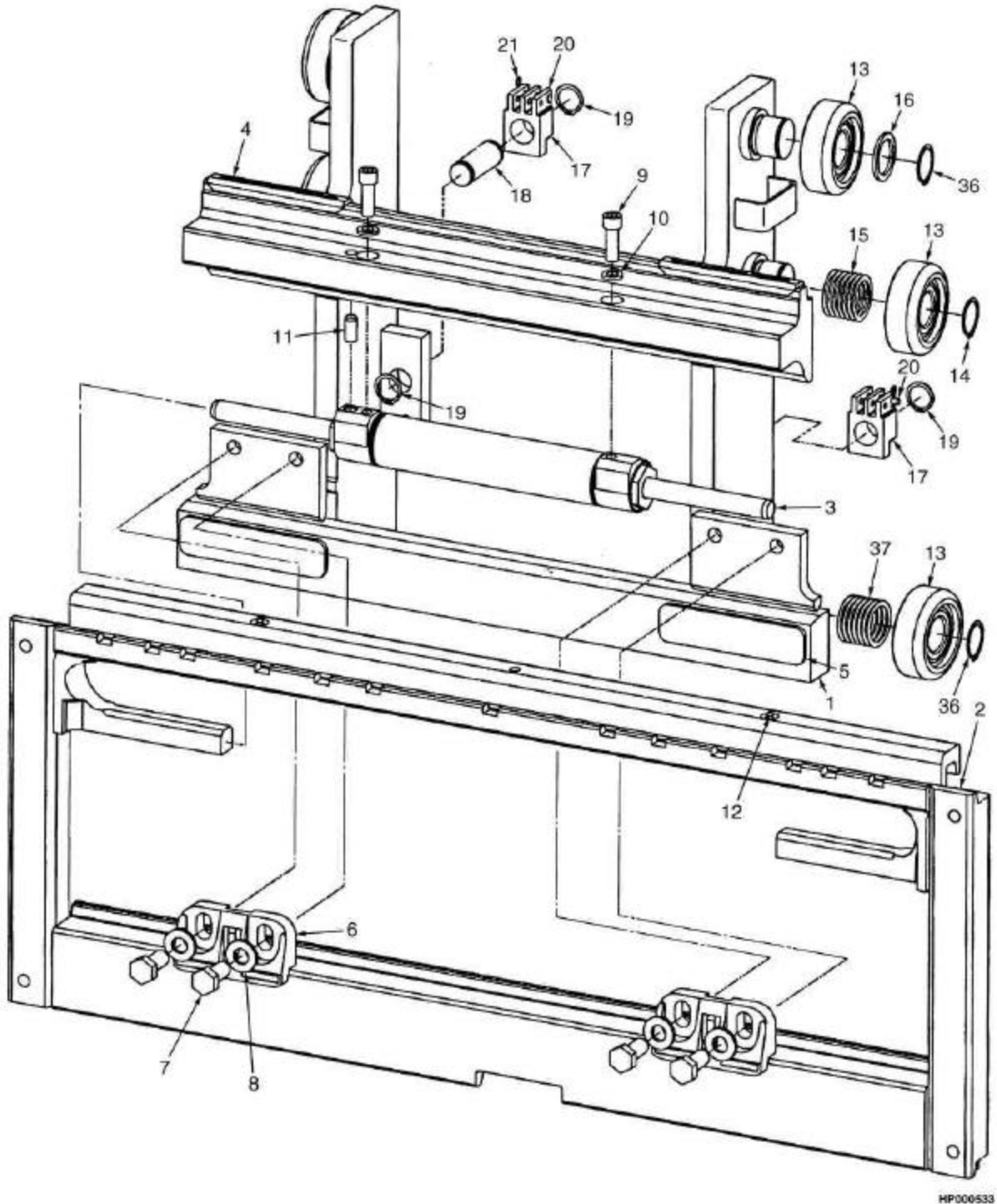
**Atención:** Consulte la columna correcta

Coluna/columna B: GP/GTP/GDP 060TL

Ref	Código	Descrição	Descripción	Qtde/Cant		Obs.
				A	B	
	519666601	Cil.desloc.lat.	Cj. de cilindros	1		
	519668601	Cilindro deslocador lateral	Cilindro Desplazamiento lateral		1	
1	519667601	Camisa	Camisa		1	
1	519665601	Camisa	Camisa	1		
2	519664602	Haste	Vastago		1	
2	519664601	Haste	Vastago	1		
3	504020507	Retentor	Retén		1	Cont. kit 505136054
3	504020504	Retentor	Retén	1		Cont. kit 505136053
4	012825700	Anel O	Anillo O	2		Cont. kit 505136053
4	015492900	Anel O	Anillo O		2	Cont. kit 505136054
5	500167924	Anel cil s. shift	Aro de cierre	2		Cont. kit 505136053
5	502011909	Aro trava	Aro de cierre		2	Cont. kit 505136054
6	504234288	Anel do cilindro	Retén	2	2	Cont. kit 505136053, 505136054
7	504232210	Anel cil.s.shift	Segmento rascador	2	2	Cont. kit 505136053, 505136054
8	506552502	Tampa rosqueada	Empaquetadura		2	
8	506552501	Tampa do cilindro	Empaquetadura	2		
8	504232260	Vedador	Obturador de rosca	CN	CN	
	505136053	Reparo cil.s.shift	Cj. retenes	1		
	505136054	Reparo cilindro	Cj. retenes		1	

# CARRO COM DESLOCADOR LATERAL INTEGRADO DOIS ESTÁGIOS TABLERO CON MOVIMIENTO LATERAL INTEGRADO DOS ETAPAS

(Figura 11-5)



## CARRO COM DESLOCADOR LATERAL INTEGRADO DOIS ESTÁGIOS

### TABLERO CON MOVIMIENTO LATERAL INTEGRADO DOS ETAPAS

**Atenção:** Consulte a coluna correta

S/N A884Y1979Z =>

**Atención:** Consulte la columna correcta

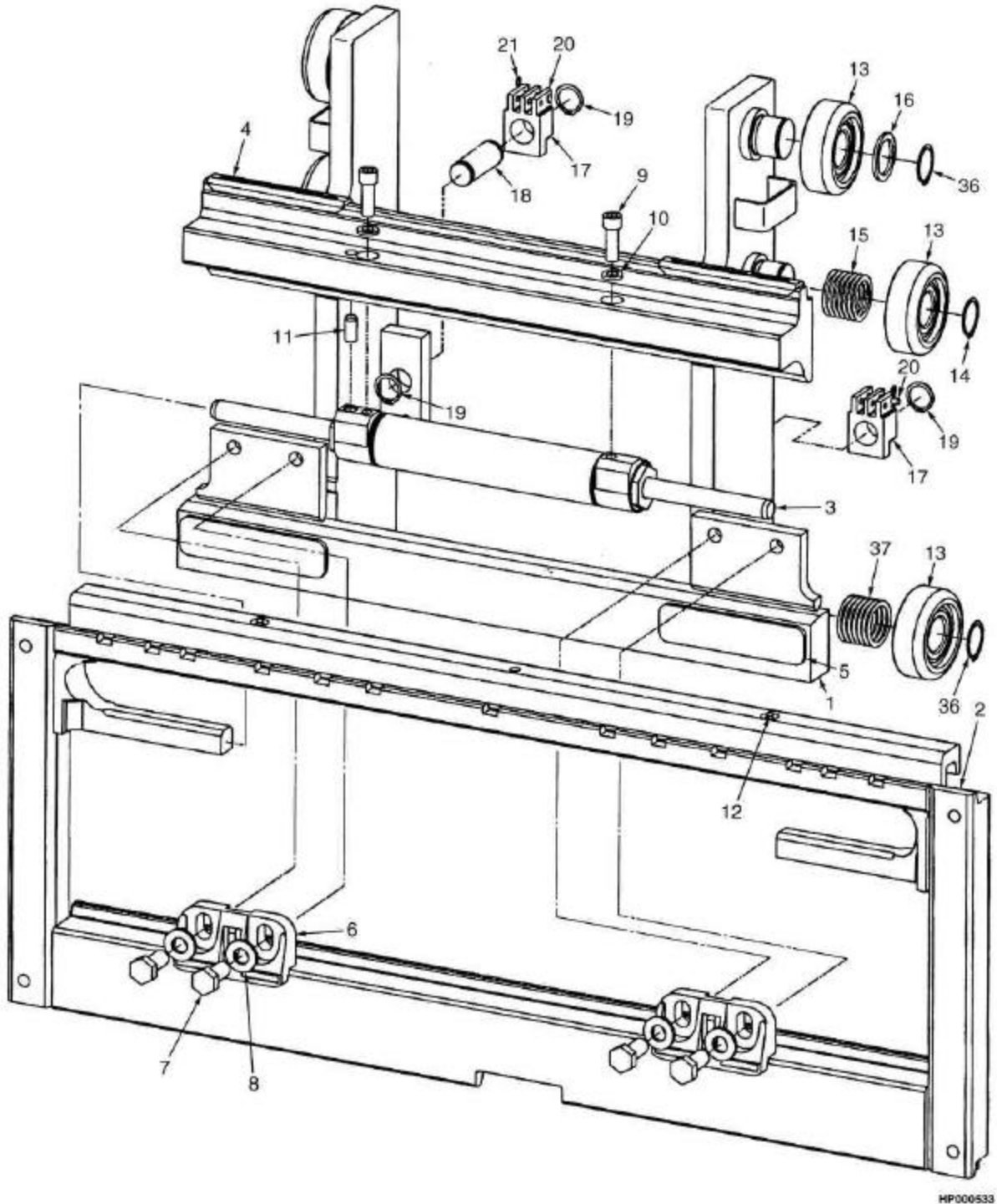
Coluna/columnna A: GP/GTP/GDP 050/055RL

Coluna/columnna B: GP/GTP/GDP 060TL

Ref	Código	Descrição	Descripción	Qtde/Cant		Obs.
				A	B	
	580023768	Deslocador lateral (42")	Tablero de desplazamiento lateral (42")	1		
	580023980	Deslocador lateral (42")	Tablero de desplazamiento lateral (42")		1	
1	580023795	Quadro interno (42",48")	Bastidor interior (42",48")	1		
1	580026773	Quadro interno (42",48")	Bastidor interior (42",48")		1	
2	580023800	Avental externo (42")	Bastidor exterior (42")	1		
2	580023784	Carro externo (42")	Bastidor exterior (42")		1	
3	580020708	Cilindro side shift cl II	Cilindro desplazador lateral cl II	1		
3	580020709	Cilindro side shift cl III	Cilindro desplazador lateral cl III		1	
4	580020724	Mancal superior cl II (38",42",48")	Cojinete Superior cl II (38",42",48")	2		
4	580020725	Mancal superior cl II (38",42",48")	Cojinete Superior cl II (38",42",48")		2	
5	580020727	Mancal inferior cl II	Cojinete inferior cl II	2	2	
6	580020723	Suporte inferior	Soporte inferior	2	2	

# CARRO COM DESLOCADOR LATERAL INTEGRADO DOIS ESTÁGIOS TABLERO CON MOVIMIENTO LATERAL INTEGRADO DOS ETAPAS

(Figura 11-5)



HP000533



## CARRO COM DESLOCADOR LATERAL INTEGRADO DOIS ESTÁGIOS

### TABLERO CON MOVIMIENTO LATERAL INTEGRADO DOS ETAPAS

**Atenção:** Consulte a coluna correta

S/N A884Y1979Z =>

**Atención:** Consulte la columna correcta

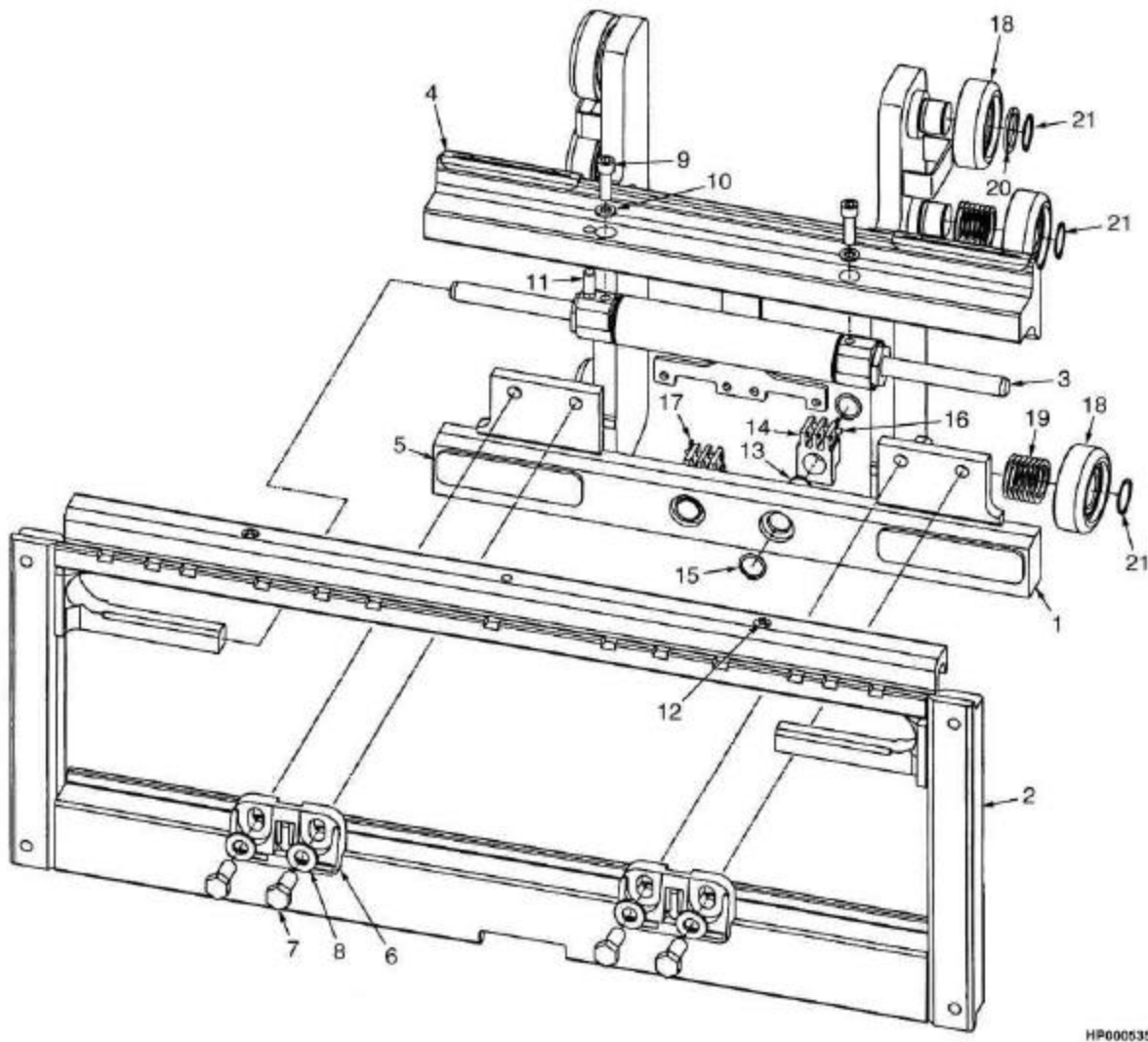
Coluna/columna A: GP/GTP/GDP 050/055RL

Coluna/columna B: GP/GTP/GDP 060TL

Ref	Código	Descrição	Descripción	Qtde/Cant		Obs.
				A	B	
7	449001400	Parafuso	Tornillo	4	4	
8	502566903	Arruela	Arandela	4	4	
9	580026721	Pino	Perno	2	2	
10	580026723	Pino	Perno	2	2	
11	580026725	Pino	Perno	1	1	
12	015628700	Conexão	Engrasador	2	2	
13	520036816	Rolete	Rodillo de carga	6	6	
14	015916500	Anel trava	Fiador anular	6	6	
15	504071779	Calço (0.020")	Suplemento (0.020")	28	28	
16	504072717	Espaçador	Separador	6	6	
17	505978544	Ancorador	Anclaje de cadena	2		
17	505978527	Ancorador	Anclaje de cadena		2	
17	580027877	Ancorador	Anclaje de cadena	2		ObsH 2 estágios com ou sem deslocador lateral - 2 etapas con o sin desplazador lateral
17	580027880	Ancorador	Anclaje de cadena		2	
18	504072799	Pino	Eje	2	2	
18	504071702	Pino	Eje (48")	2		
19	500227907	Anel de trava	Fiador anular	4	4	
20	580033718	Pino	Eje	2	2	
21	015415900	Cupilha	Grupilla	2	2	

# CARRO COM DESLOCADOR LATERAL INTEGRADO TRÊS ESTÁGIOS TABLERO CON MOVIMIENTO LATERAL INTEGRADO TRES ETAPAS

(Figura 11-6)



## CARRO COM DESLOCADOR LATERAL INTEGRADO TRÊS ESTÁGIOS

### TABLERO CON MOVIMIENTO LATERAL INTEGRADO TRES ETAPAS

**Atenção:** Consulte a coluna correta

S/N A884Y1979Z =>

**Atención:** Consulte la columna correcta

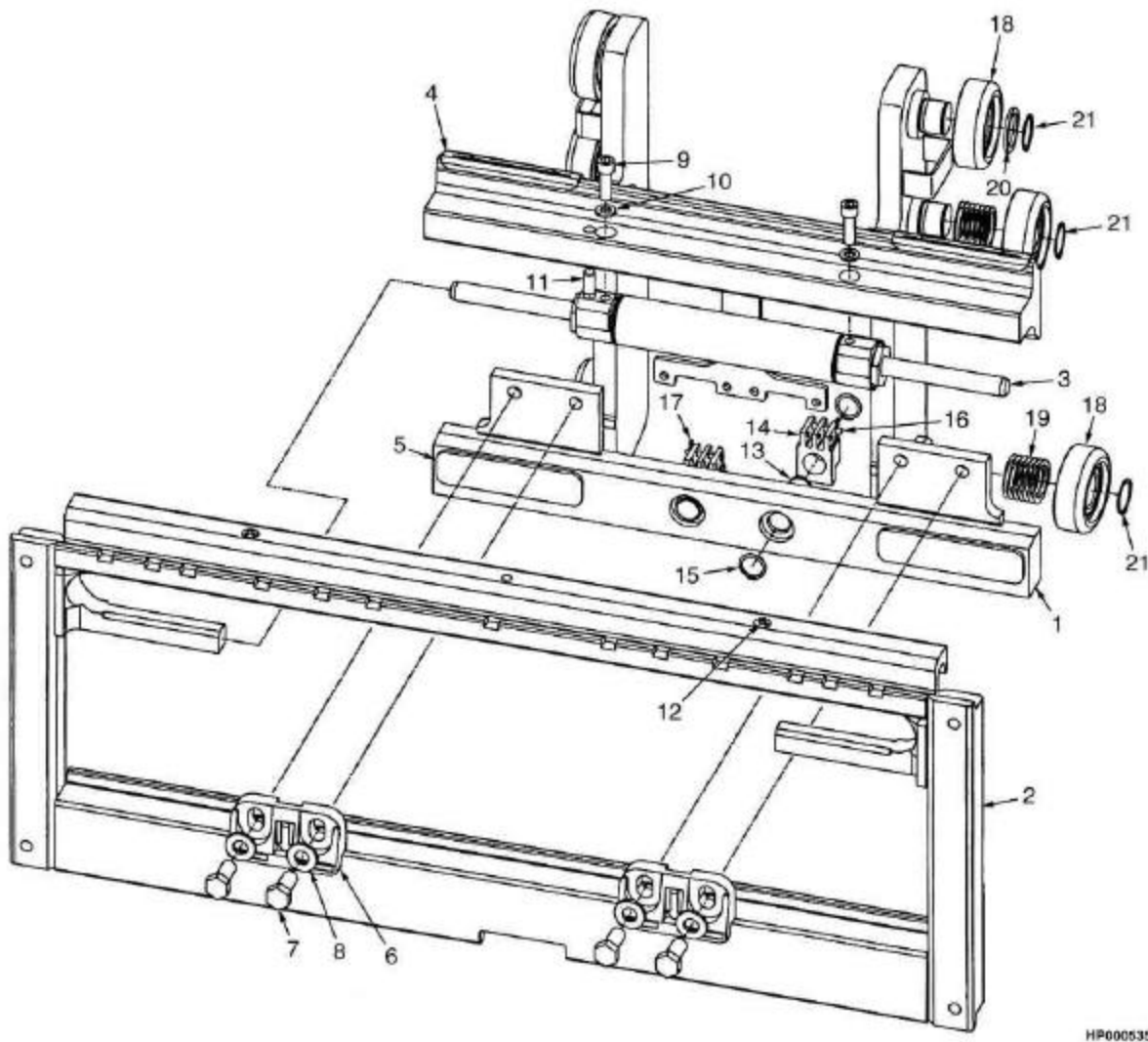
Coluna/columnna A: GP/GTP/GDP 050/055RL

Coluna/columnna B: GP/GTP/GDP 060TL

Ref	Código	Descrição	Descripción	Qtde/Cant		Obs.
				A	B	
	580023770	Deslocador lateral (42")	Tablero de desplazamiento lateral (42")	1		
	580023777	Deslocador lateral (42")	Tablero de desplazamiento lateral (42")		1	
1	580023782	Quadro interno (42")	Bastidor interior (42")		1	
1	580023797	Quadro interno (42")	Bastidor interior (42")	1		
2	580023784	Carro externo (42")	Bastidor exterior (42")		1	
2	580023800	Avental externo (42")	Bastidor exterior (42")	1		
3	580020708	Cilindro side shift cl II	Cilindro desplazador lateral cl II	1		
3	580020709	Cilindro side shift cl III	Cilindro desplazador lateral cl III		1	
4	580020724	Mancal superior cl II (38",42",48")	Cojinete Superior (38",42",48")	2		
4	580020725	Mancal superior cl II (38",42",48")	Cojinete Superior (38",42",48")		2	
5	580020726	Mancal inferior cl II	Cojinete inferior cl II	2		
5	580020727	Mancal inferior cl II	Cojinete inferior cl II		2	
6	580020723	Suporte inferior	Soporte inferior	2	2	
7	449001400	Parafuso	Tornillo	4	2	

# CARRO COM DESLOCADOR LATERAL INTEGRADO TRÊS ESTÁGIOS TABLERO CON MOVIMIENTO LATERAL INTEGRADO TRES ETAPAS

(Figura 11-6)



HP000535

## CARRO COM DESLOCADOR LATERAL INTEGRADO TRÊS ESTÁGIOS

### TABLERO CON MOVIMIENTO LATERAL INTEGRADO TRES ETAPAS

**Atenção:** Consulte a coluna correta

S/N A884Y1979Z =>

**Atención:** Consulte la columna correcta

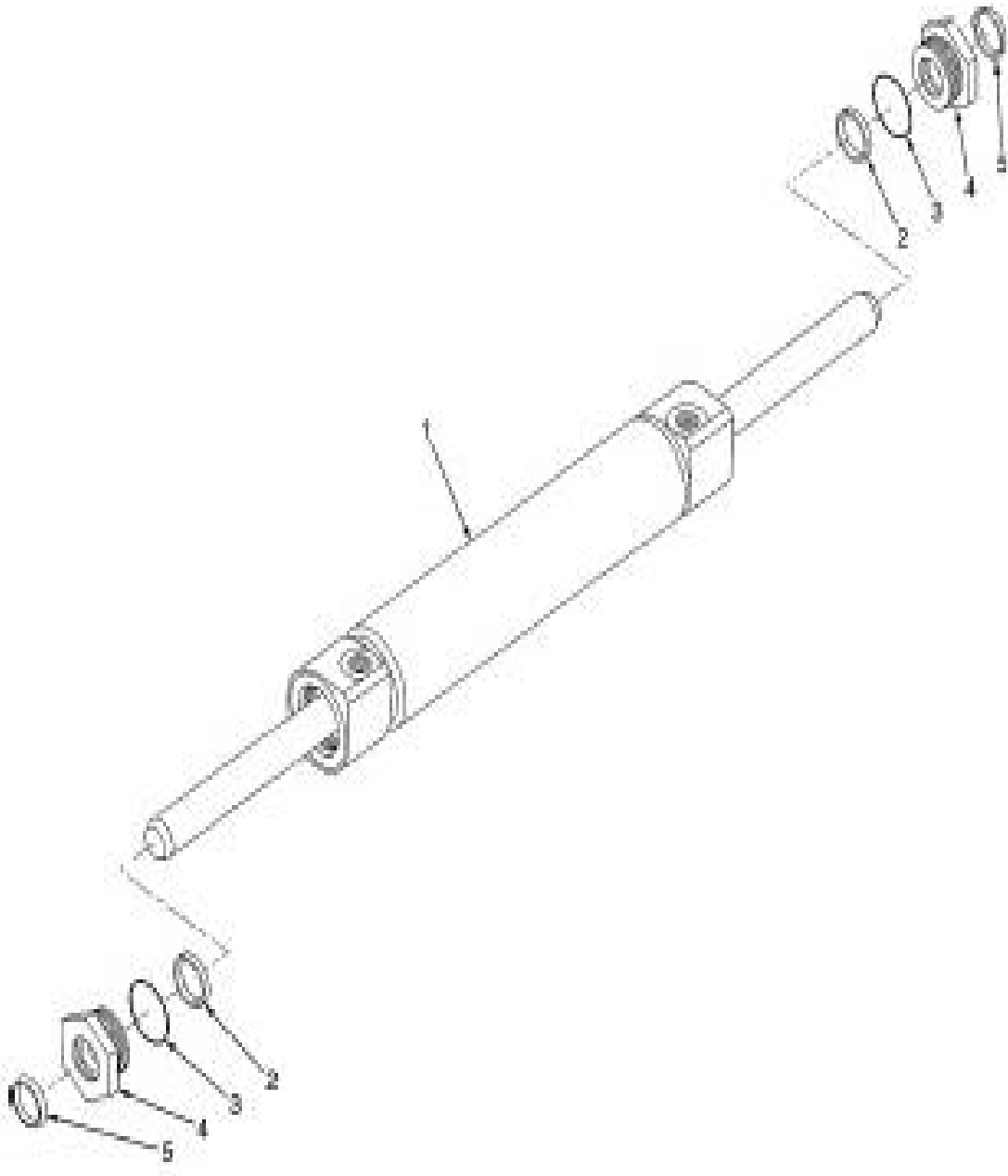
Coluna/columna A: GP/GTP/GDP 050/055RL

Coluna/columna B: GP/GTP/GDP 060TL

Ref	Código	Descrição	Descripción	Qtde/Cant		Obs.
				A	B	
8	502566903	Arruela	Arandela	4	4	
9	580026721	Pino	Perno	2	2	
10	580026723	Pino	Perno	2	2	
11	580023594	Pino	Perno	1	1	
12	015628700	Conexão	Engrasador	2	2	
13	504071702	Pino	Eje	2	2	
14	505978544	Ancorador	Anclaje de cadena	2		
14	505978527	Ancorador	Anclaje de cadena		2	
14	580027880	Ancorador	Anclaje de cadena		2	
14	580027878	Ancorador	Anclaje de cadena	2		
15	500227907	Anel de trava	Fiador anular	4	4	
16	580033718	Pino	Eje	2	2	
17	015415900	Cupilha	Grupilla	2	2	
18	520036852	Rolete	Rodillo de carga	6	6	
19	504233232	Calço (0.020")	Suplemento (0.020")	28	28	
20	504235278	Espaçador	Separador	6	6	
21	015916300	Anel trava	Fiador anular	6	6	

**CILINDRO DESLOCADOR LATERAL INTEGRADO**  
**CILINDRO DE MOVIMIENTO LATERAL INTEGRADO**

(Figura 11-7)



## CILINDRO DESLOCADOR LATERAL INTEGRADO CILINDRO DE MOVIMIENTO LATERAL INTEGRADO

**Atenção:** Consulte a coluna correta

S/N A884Y1979Z =>

**Atención:** Consulte la columna correcta

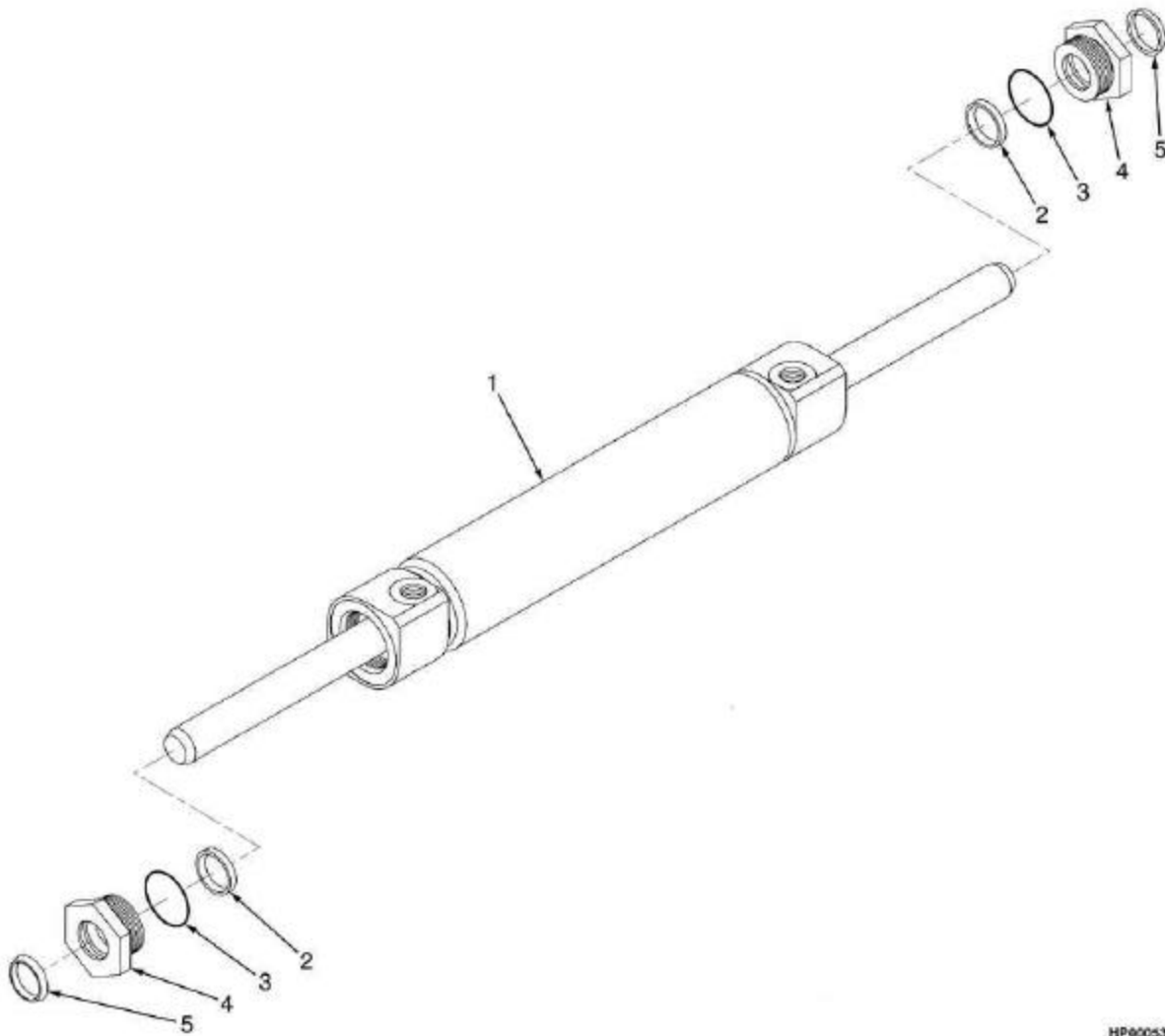
Coluna/columna A: GP/GTP/GDP 050/055RL

Coluna/columna B: GP/GTP/GDP 060TL

Ref	Código	Descrição	Descripción	Qtde/Cant		Obs.
				A	B	
	580020708	Cilindro deslocador lateral	Cj. de cilindros	1		
	580020709	Cilindro deslocador lateral	Cj. de cilindros		1	
1	580020710	Cilindro	Cilindro	1		
1	580020711	Cilindro	Cilindro		1	
2	580020721	Retentor	Retén	2	2	Cont. kit 580027520
3	580020719	Anel O	Anillo O	2	2	Cont. kit 580027520
4	580026726	Retenção	Retenedor	2	2	
5	580020741	Retentor	Retén	2	2	Cont. kit 580027520
6	580027520	Retentor	Retén	1	1	

# MANGEIRAS DOIS ESTÁGIOS MANGUERAS DOS ETAPAS

(Figura 11-8)



HP000536



## MANGEIRAS DOIS ESTÁGIOS MANGUERAS DOS ETAPAS

**Atenção:** Consulte a coluna correta

S/N A884Y1979Z =>

**Atención:** Consulte la columna correcta

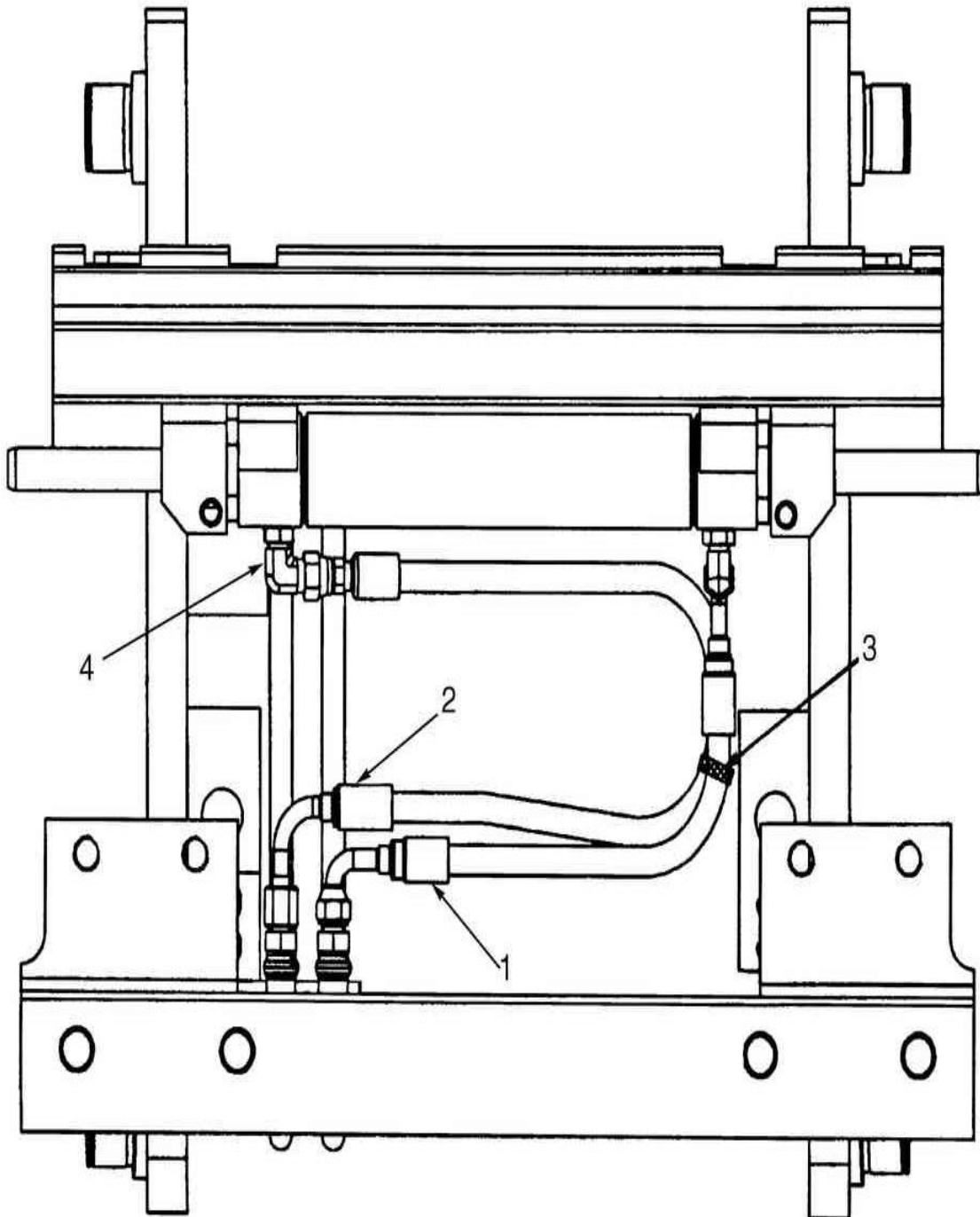
Coluna/columna A: GP/GTP/GDP 050/055RL

Coluna/columna B: GP/GTP/GDP 060TL

<u>Ref</u>	<u>Código</u>	<u>Descrição</u>	<u>Descripción</u>	<u>Qtde/Cant</u>		<u>Obs.</u>
				<u>A</u>	<u>B</u>	
1	580027668	Mangueira	Manguera	1		
1	580027669	Mangueira	Manguera		1	
2	580020736	Mangueira	Manguera	1		
2	580027667	Mangueira	Manguera		1	
3	312850042	Abraçadeira	Abrazadera	1	1	
4	052642200	Conexão	Accesorio	2	2	
4	052645200	Anel-vedador	Anillo O	1	1	

**MANGUEIRAS TRÊS ESTÁGIOS**  
**MANGUERAS TRES ETAPAS**

(Figura 11-9)



BP000004

## MANGUEIRAS TRÊS ESTÁGIOS MANGUERAS TRES ETAPAS

**Atenção:** Consulte a coluna correta

S/N A884Y1979Z =>

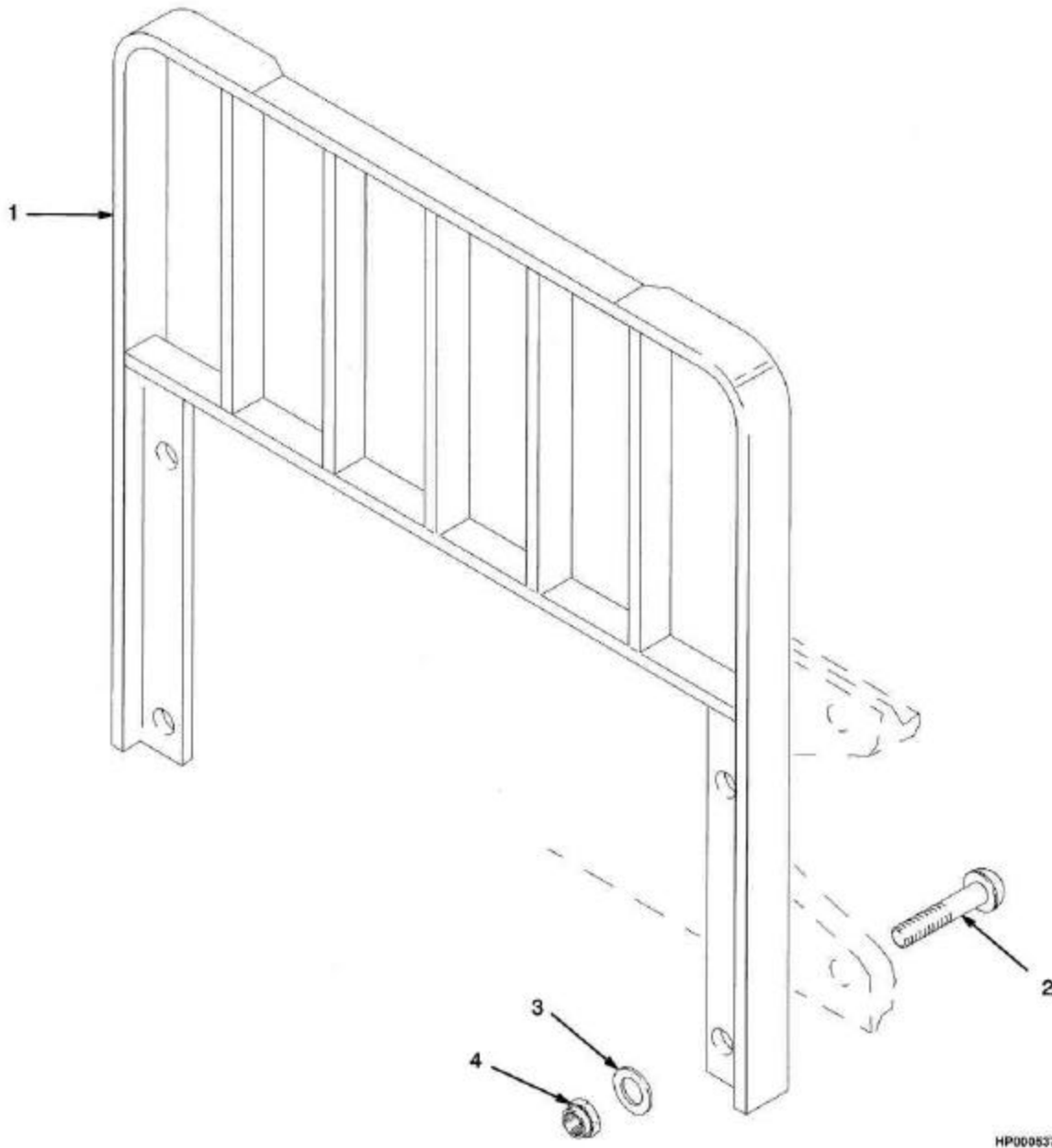
**Atención:** Consulte la columna correcta

Coluna/columna A: GP/GTP/GDP 050/055RL

Coluna/columna B: GP/GTP/GDP 060TL

<u>Ref</u>	<u>Código</u>	<u>Descrição</u>	<u>Descripción</u>	<u>Qtde/Cant</u>		<u>Obs.</u>
				<u>A</u>	<u>B</u>	
1	580027672	Mangueira	Manguera	1		
1	580027673	Mangueira	Manguera		1	
2	580020736	Mangueira	Manguera	1		
2	580027667	Mangueira	Manguera		1	
3	312850042	Abraçadeira	Abrazadera	1	1	
4	052642200	Conexão	Accesorio	2	2	
4	052645200	Anel-vedador	Anillo O	1	1	

**PROTETOR DE CARGA (48 IN 1220 MM)**  
**REJILLA PROTECTORA DE CARGA (48 IN 1220 MM)**  
(Figura 11-10)



HP000537

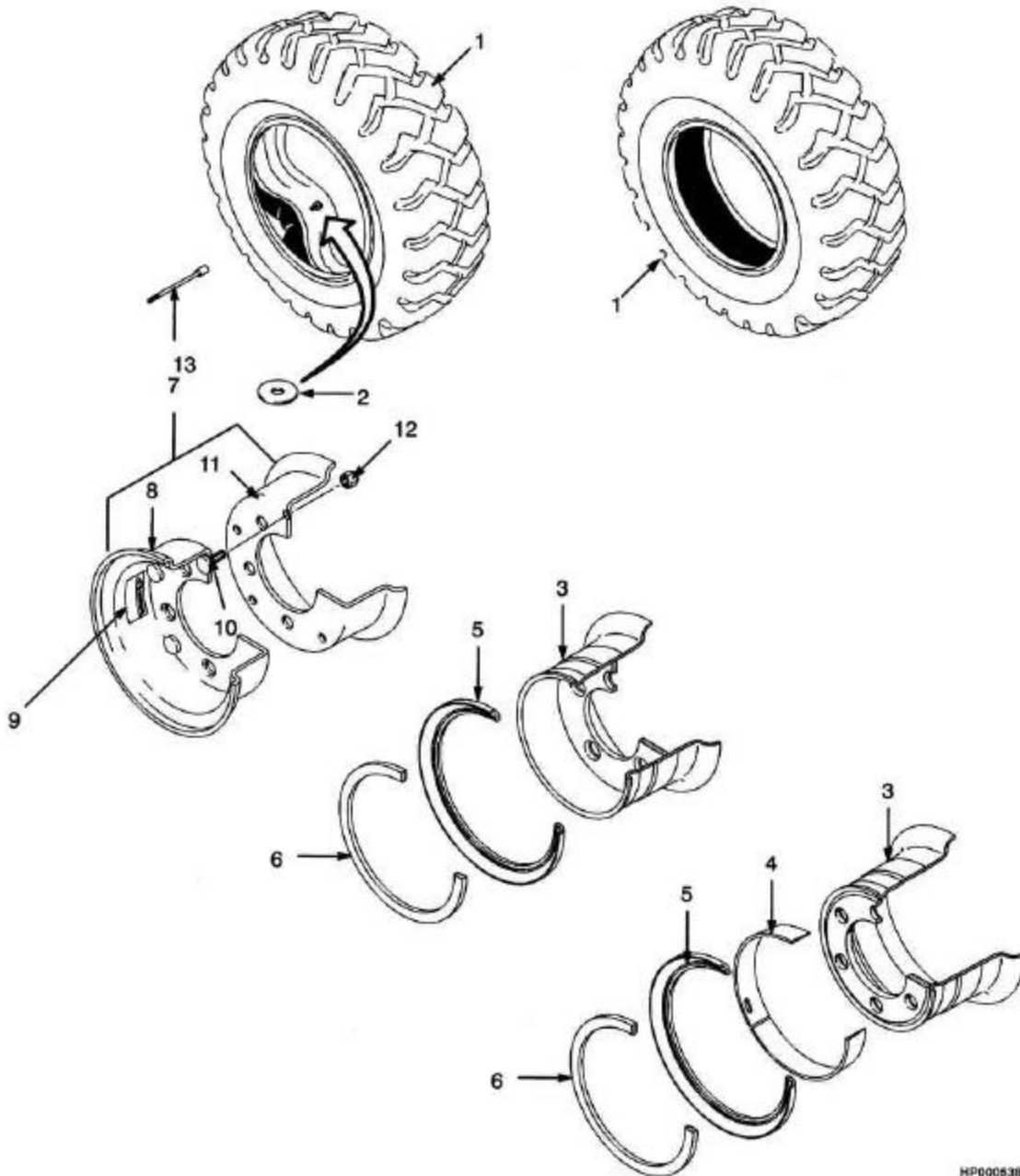
---

**PROTETOR DE CARGA (48 IN 1220 MM)**  
**REJILLA PROTECTORA DE CARGA (48 IN 1220 MM)**

<u>Ref</u>	<u>Código</u>	<u>Descrição</u>	<u>Descripción</u>	<u>Qtde/Cant</u>	<u>Obs.</u>
1	504263702	Protetor de carga (48")	Rejilla Protectora de (48")	1	
2	505960578	Parafuso	Tornillo	4	
3	061278200	Arruela	Arandela	4	
3	504233271	Arruela	Arandela	4	
4	909882405	Porca	Tuerca	4	

## PNEUS E AROS (TRAÇÃO) NEUMÁTICOS Y AROS (MOTRIZ)

(Figura 11-11)



## PNEUS E AROS (TRAÇÃO) NEUMÁTICOS Y AROS (MOTRIZ)

**Atenção:** Consulte a coluna correta

**Atención:** Consulte la columna correcta

Coluna/columna A: GP/GTP/GDP 050/055RL Simples/sencilla (7.00 x 12)

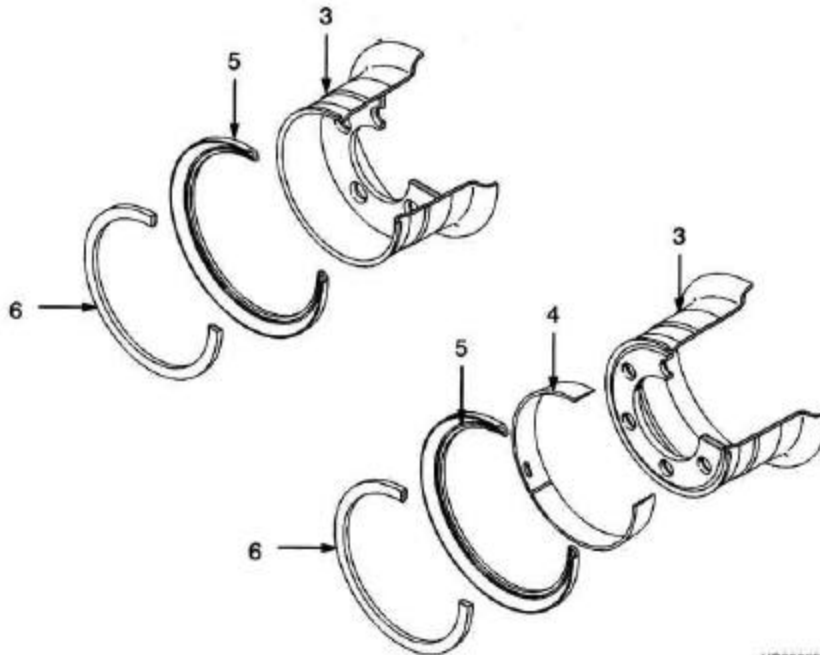
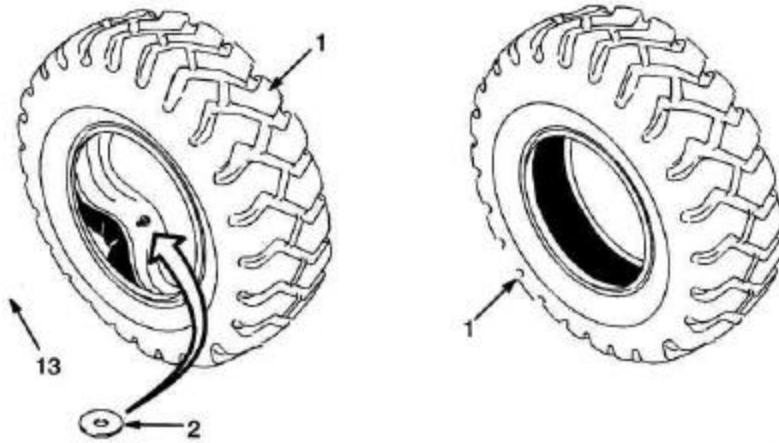
Coluna/columna B: GP/GTP/GDP 050/055RL Larga/ancho (7.00 x 12)

Coluna/columna C: GP/GTP/GDP 050/060TL

Ref	Código	Descrição	Descripción	Qtde/Cant			Obs.
				A	B	C	
1	580042484	Cj. pneu sólido e aro	Aro y neumático sólido	2			
1	580042480	Cj. pneu sólido e aro	Aro y neumático sólido		?		
1	505970525	Roda super elástica	Neumático solido	2	?	4	
1	580042479	Cj. pneu e aro largo	Aro y neumático		?		
1	505970565	Pneu	Neumático	4	4	4	
1	505969503	Pneu com protetor	Neumático con protector	1	1	1	
1	505969564	Câmara	Cámara	1	1	1	
1	505973521	Pneu radial	Cj. neumático radial	2	?	4	
1	505973583	Pneu	Neumático	1	1	1	
1	505973564	Tube	Tube	1	1	1	
2	520044952	Arruela	Arandela	2		4	Radial
2	580042475	Cj. pneu e aro radial	Aro y neumático radial		?		
3	505973516	Aro (5.00x12)	Aro (5.00 x 12)	2		4	2 pçs/pzs radial
3	505971522	Aro (5.00x12)	Aro (5.00 x 12)		?		2 pçs/pzs radial
4	505971531	Anel	Aro con pestaña	1	1	1	4 pçs/pzs
5	505970551	Anel	Aro lateral	1	1	1	4 pçs/pzs
6	505970589	Anel trava	Anillo de cierre	1	1	1	
7	505971593	Roda	Rueda	2		4	2 pçs/pzs
8	505971574	Roda	Rueda	1		1	
9	505971656	Decal da roda	Etiqueta	2		?	
10	505971509	Prisioneiro-roda	Perno	6		6	
11	505971534	Roda	Rueda	1		1	
12	502097907	Porca	Tuerca	6		6	
13	505971586	Extensor-válvula	Extención de válvula			1	

# PNEUS E AROS (TRAÇÃO) NEUMÁTICOS Y AROS (MOTRIZ)

(Figura 11-12)



HP000529



## PNEUS E AROS (TRAÇÃO) NEUMÁTICOS Y AROS (MOTRIZ)

**Atenção:** Consulte a coluna correta

**Atención:** Consulte la columna correcta

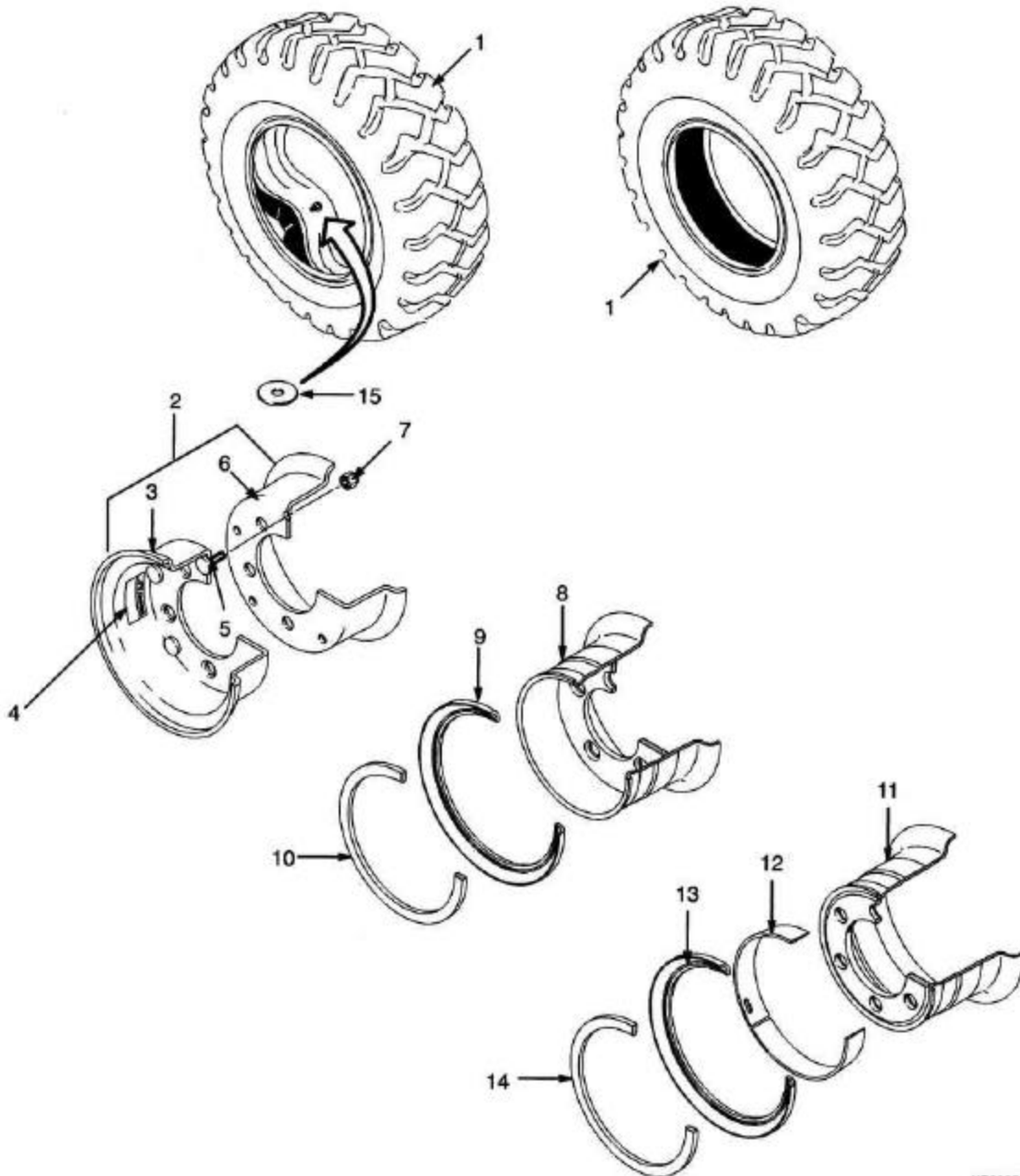
Coluna/columna A: GP/GTP/GDP 050/055RL Simples/sencilla (28 x 9-15)

Coluna/columna B: GP/GTP/GDP 045/060TL Larga/ancho (28 x 9-15)

Ref	Código	Descrição	Descripción	Qtde/Cant		Obs.
				A	B	
1	580042483	Cj. pneu sólido e aro	Aro y neumático sólido		?	
1	505970518	Roda 8.15x15	Aro 8.15x15	2	?	
1	580042481	Pneu e roda	Aro y neumático sólido		?	
1	580042482	Pneu e roda	Aro y neumático sólido		?	
1	505970559	Pneu c/camara	Neumático c/camara	2	?	
1	505970566	Pneu	Neumático	1	1	
1	505970596	Câmara	Cámara	1	1	
1	580042476	Pneu e roda radial	Aro y neumático radial		?	
1	505973560	Pneu Radial	Pneu radial	2	?	
1	505973573	Pneu radial	Neumático radial	1	1	
1	505973535	Câmara pneu radial	Cámara (Radial)	1	1	
2	520044952	Arruela	Arandela	2		Radial
3	505975507	Aro (7x15)	Aro (7x15)	2		4/ pçs/pzs
3	505971520	Aro (7x15)	Aro (7x15)	2		3 pçs/pzs
3	505971536	Aro (7x15)	Aro (7x15)		?	4 pçs/pzs
3	505971563	Aro (7x15)	Aro (7x15)		?	3 pçs/pzs
4	505971551	Anel rod.vide	Aro con pestaña	1	1	3 pçs/pzs
5	505970554	Anel rod.vide	Aro lateral	1	1	4 pçs/pzs
5	505971549	Anel rod.vide	Aro lateral	1	1	3 pçs/pzs
6	505971526	Anel rod.vide	Anillo de cierre	1	1	
6	505971515	Trava	Frenillo	1	1	4 pçs/pzs

# PNEUS E AROS (DIREÇÃO) NEUMÁTICOS Y AROS (DIRECCIÓN)

(Figura 11-13)



HP000540

## PNEUS E AROS (DIREÇÃO) NEUMÁTICOS Y AROS (DIRECCIÓN)

**Atenção:** Consulte a coluna correta

Coluna/columna A: GP/GTP/GDP 050/055RL (6.00X9)

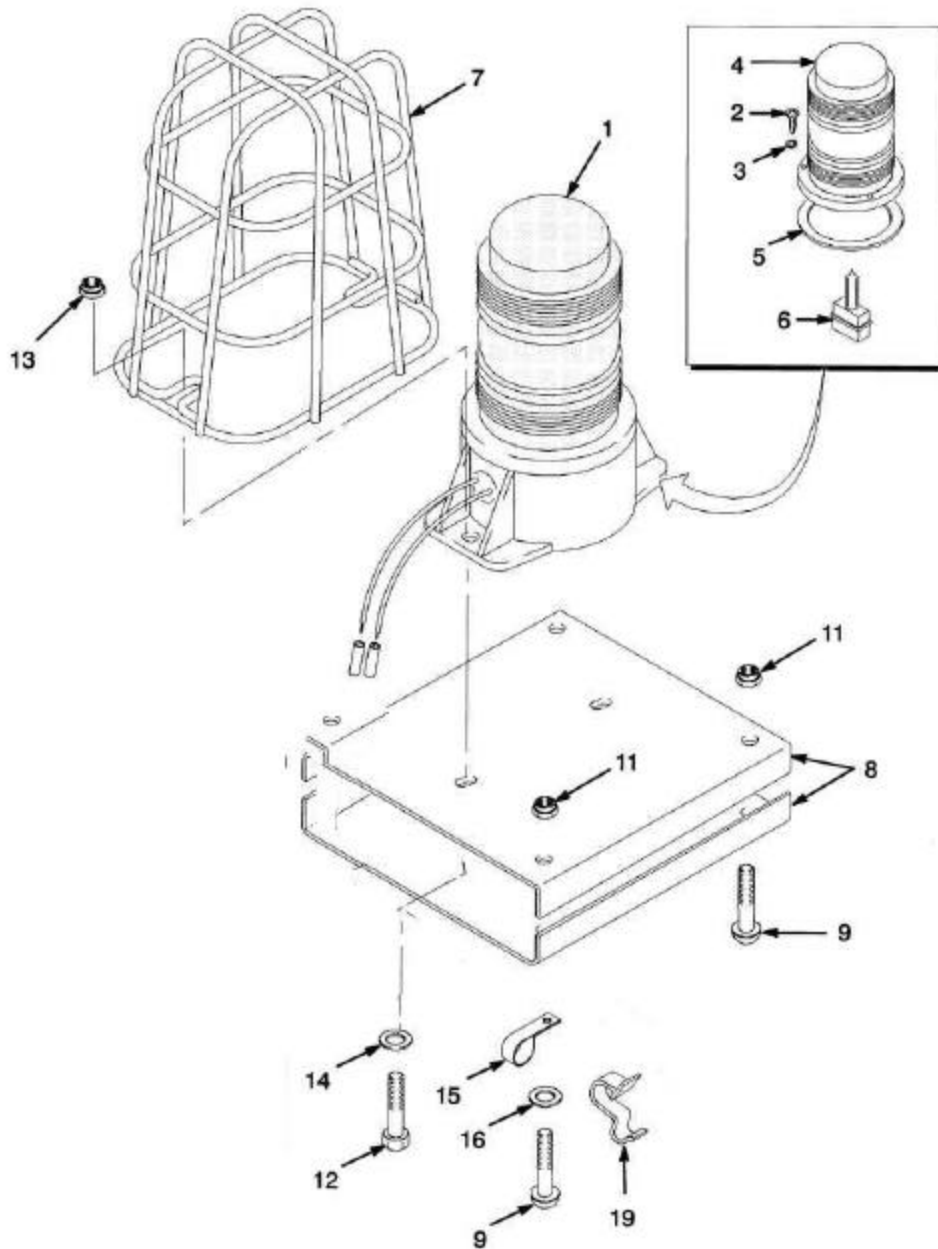
**Atención:** Consulte la columna correcta

Coluna/columna B: GP/GTP/GDP 045/060TL (6.50X10)

Ref	Código	Descrição	Descripción	Qtde/Cant		Obs.
				A	B	
1	900003255	Roda	Neumático solido		2	Solido
1	505970542	Roda	Neumático solido	2		Solido
1	505971547	Pneu	Cj. de neumático	2		Standard
1	505969595	Pneu	Neumático	1		Standard
1	505971560	Câmara	Câmara	1		Standard
1	505969518	Pneu	Cj. de neumático		2	Standard
1	505969538	Pneu	Neumático	1		Standard
1	505970527	Tubo	Tubo		1	Standard
1	505978531	Pneu	Cj. de neumático		2	Premiun
1	505978542	Pneu	Neumático	1		Premiun
1	505970527	Tubo	Tubo		1	Premiun
1	505973570	Pneu	Cj. de neumático	2		Radial
1	505973582	Pneu	Neumático	1		Radial
1	505973541	Tubo	Tubo	1		Radial
1	505673587	Pneu	Cj. de neumático		2	Radial
1	505973533	Pneu	Neumático	1		Radial
1	505973562	Tubo	Tubo		1	Radial
2	790009554	Cj roda	Cj. de rueda		2	Standard
2	505970534	Roda	Cj. de rueda	2		Standard
3	505976548	Roda	Rueda		1	Standard
3	505970590	Roda	Rueda	1		Standard
4	900009251	Decal da roda	Etiqueta (aviso)	2	2	Standard
5	505970548	Prisioneiro	Espárrago		10	Standard
5	505971509	Prisioneiro	Espárrago	5		Standard
6	505971530	Roda	Rueda	1		Standard
6	505976589	Roda interna	Rueda interior		1	Standard
7	502097905	Porca	Tuerca		10	Standard
7	502097907	Porca	Tuerca	5		Standard
8	505971569	Roda	Cj. de rueda		2	Solido/ Radial
9	505971519	Anel lateral	Aro lateral	1		Solido/ Radial
10	505971543	Trava	Frenillo	1		Solido/Radial
11	580010440	Roda	Cj. de rueda		2	Solido/ Radial
11	505973512	Roda	Cj. de rueda	2		Solido/ Radial
12	505973561	Aro da roda	Aro con pestaña	1		Solido / Radial
12	580010439	Aro da roda	Aro con pestaña		1	Solido / Radial
13	505970599	Anel lateral	Aro lateral	1		Solido / Radial
13	580010437	Anel lateral	Aro lateral		1	Radial standard
14	505970598	Anel de vedação	Anillo de cierre	1		Radial standard
14	580010438	Anel trava	Anillo de cierre		1	Premiun standard
15	520044952	Arruela	Arandela			Radial

# LUZ ESTROBOSCÓPICA E ROTATIVA LUZ ESTROBOSCÓPICA Y ROTATIVO

(Figura 11-14)



HP000541

## LUZ ESTROBOSCÓPICA E ROTATIVA LUZ ESTROBOSCÓPICA Y ROTATIVO

**Atenção:** Consulte a coluna correta

Coluna/columna A: Stroboscópica / Stroboscopica

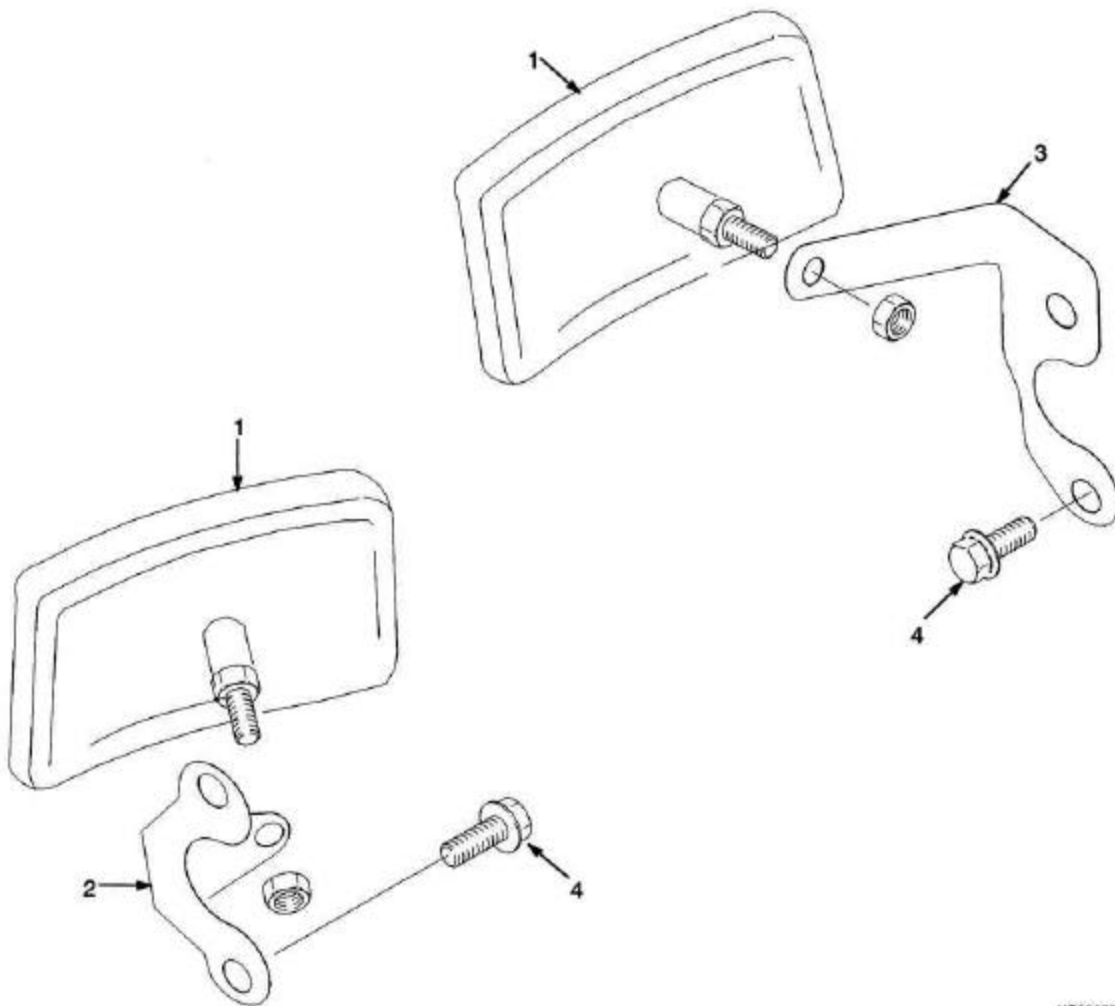
**Atención:** Consulte la columna correcta

Coluna/columna B: Rotativa/Rotativo

Ref	Código	Descrição	Descripción	Qtde/Cant		Obs.
				A	B	
1	580000037	Luz estroboscópica	Luz Estroboscopia	1		
1	900003235	Luz rotativa (opcional)	Faro Rotativo (opcional)		1	
2	504060717	Parafuso	Tornillo	3		
3	064946400	Anel O	Anillo O	3		
4	580035844	Lente	Lente	1		
5	504232228	Anel O	Anillo O	1	1	
6	504232212	Lâmpada	Bombilla	1		
6	296322912	Lâmpada	Bombilla		1	
7	150019302	Protetor	Protector		1	
8	900003230	Suporte	Soporte	2	1	
9	449007052	Parafuso	Tornillo	2	4	
11	504231270	Porca	Tuerca	3	4	
12	900003247	Parafuso	Tornillo	2		
13	059482800	Porca	Tuerca	2		
14	016103300	Arruela	Arandela	2		
15	900003231	Abraçadeira	Abrazadera	1		
16	449021003	Arruela	Arandela	3		

# ESPELHO RETROVISOR ESPEJO LATERAL

(Figura 11-15)



HP00054

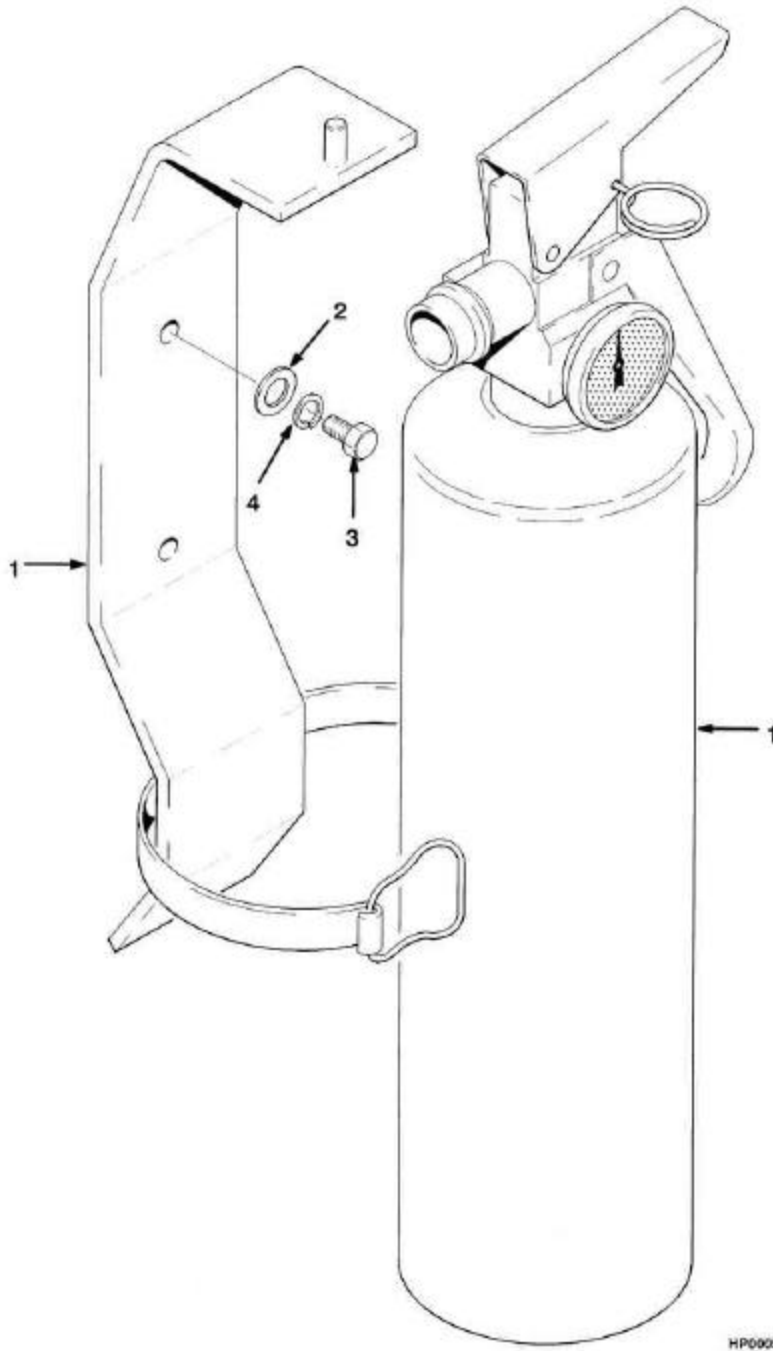
---

## ESPELHO RETROVISOR *ESPEJO LATERAL*

<u>Ref</u>	<u>Código</u>	<u>Descrição</u>	<u>Descripción</u>	<u>Qtde/Cant</u>	<u>Obs.</u>
1	505975539	Espelho retrovisor	Espejo	2	
2	505975559	Suporte (LD e LE)	Soporte (LD y LI)	2	Sem cabina / sin cabina
2	505975559	Suporte (LD)	Soporte (LD)	1	Com cabina
3	505975517	Suporte (LE)	Soporte (LI)	1	Com cabina
4	504230231	Parafuso	Tornillo	4	

**EXTINTOR DE INCÊNDIO**  
**EXTINTOR DE INCENDIO**

(Figura 11-16)



HP000555



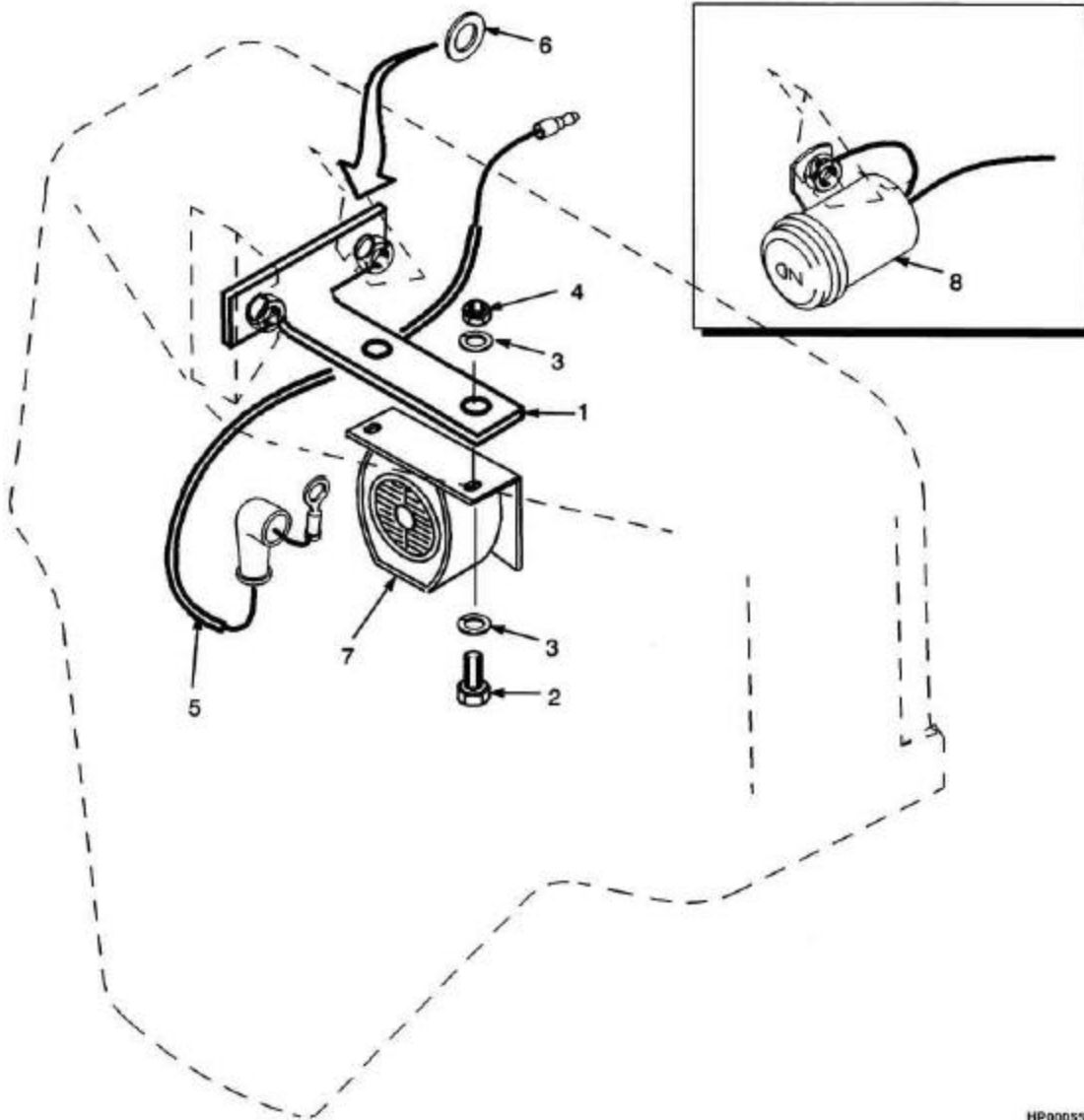
---

**EXTINTOR DE INCÊNDIO**  
***EXTINTOR DE INCENDIO***

<b>Ref</b>	<b>Código</b>	<b>Descrição</b>	<b>Descripción</b>	<b>Qtde/Cant</b>	<b>Obs.</b>
1	790009499	Extintor de incêndio c/ suporte	Extintor de incendio c/ soporte	1	
2	449022021	Arruela de pressão	Arandela de seguridad	2	
3	518798654	Parafuso	Tornillo	2	
4	449021002	Arruela	Arandela	2	

# ALARMES SONOROS ALARMAS AUDIBLES

(Figura 11-17)



HP000536

## ALARMES SONOROS ALARMAS AUDIBLES

<u>Ref</u>	<u>Código</u>	<u>Descrição</u>	<u>Descripción</u>	<u>Qtde/Cant</u>	<u>Obs.</u>
1	580039644	Suporte	Soporte	1	
2	449001412	Parafuso	Tornillo	2	
3	940102905	Arruela de pressão	Arandela de seguridad	4	
4	505970500	Porca	Tuerca	2	
5	505969558	Chicote	Cableado	1	
6	504226242	Arruela	Arandela	CN	
7	505969593	Alarme (82-102 dba)	Alarma (82-102 dba)	1	
7	150019310	Alarme (87 dba)	Alarma (87 dba)	1	
7	150019322	Alarme (97 dba)	Alarma (97 dba)	1	
7	505969500	Alarme (102 dba)	Alarma (102 dba)	1	
7	505969543	Alarme (107 dba)	Alarma (107 dba)	1	
8	906468400	Alarme (90 dba)	Alarma (90 dba)	1	



## LOCALIZAÇÃO POR CÓDIGOS

Código	Pág.	Ref.	Código	Pág.	Ref.	Código	Pág.	Ref.	Código	Pág.	Ref.
807621Y	3-19	36	015415900	10-35	10	015916500	11-15	14	052642200	8-7	31
006397100	2-69	12	015415900	3-49	5	015916500	5-5	40	052643300	8-31	34
012823200	3-51	9	015415900	8-23	10	015916500	5-11	32	052643300	8-25	34
012823300	8-35	9	015415900	8-27	10	015918200	6-7	35	052643300	8-29	36
012823300	8-35	24	015415900	8-31	10	016103200	4-23	56	052645100	5-3	30
012823300	8-39	24	015415900	9-7	4	016103300	11-35	14	052645100	5-9	8
012823300	8-39	9	015415900	9-27	10	016103300	3-21	12	052645100	5-15	8
012823300	8-37	42	015415900	10-15	23	016103300	3-23	13	052645100	5-29	31
012823300	8-37	56	015415900	11-15	21	016103500	3-3	43	052645100	5-29	28
012823300	8-41	56	015415900	11-19	17	016104000	6-3	7	052645100	5-33	2
012823300	8-41	42	015416200	3-47	2	016110500	2-69	5	052645100	5-33	3
012824200	8-21	9	015416200	3-49	10	016388300	2-7	3	052645100	5-33	10
012824300	10-3	3	015416200	6-3	12	016388300	2-9	3	052645100	5-33	5
012824300	10-5	3	015416200	7-3	19	019299600	3-19	5	052645200	11-23	4
012824300	9-3	3	015418200	10-9	9	019299600	3-53	2	052645200	11-25	4
012825700	11-11	4	015418400	6-7	29	019899800	3-55	12	052645200	5-3	14
012827100	9-15	11	015418600	6-7	39	019899800	5-55	3	052645200	5-9	13
012827100	10-25	10	015420300	8-17	3	019930000	5-49	23	052645200	5-15	13
012828000	8-17	11	015420300	8-19	3	019930000	4-19	34	052645200	5-29	21
013376100	7-7	8	015420300	8-21	14	019930000	4-23	36	052645200	5-33	4
013377500	5-53	6	015492900	11-11	4	019930900	7-7	9	052645200	8-7	31
013378300	5-31	37	015492900	9-21	9	021197300	7-3	9	052645300	5-3	31
013378300	5-35	41	015492900	10-25	10	023082300	2-67	6	052645300	5-9	24
013379500	5-53	5	015493400	6-11	5	023604600	1-11	39	052645300	5-15	24
013386300	5-53	4	015493400	8-21	7	023604600	1-15	35	052645300	5-29	5
013392600	3-19	4	015493500	10-29	11	023795900	2-81	33	052645300	5-33	20
013394200	3-53	14	015493500	10-33	11	030533700	5-47	9	052645300	5-53	3
014931500	3-21	23	015628100	5-49	10	032643500	3-51	14	052645300	5-55	10
014931500	5-3	13	015628700	11-9	12	032643500	4-7	53	052645300	5-55	11
014931500	5-9	11	015628700	11-15	12	050030900	3-53	7	052645300	8-7	28
014931500	5-15	11	015628700	11-19	12	050595504	3-3	4	052645300	8-23	33
014932500	5-49	22	015630100	5-49	24	050635600	3-27	33	052645300	8-31	34
014970800	1-7	26	015631500	6-7	37	051519700	7-3	6	052645300	8-35	12
014972700	7-3	7	015916300	10-3	8	052229600	8-5	51	052645300	8-39	12
015003800	10-9	5	015916300	10-5	8	052229600	8-5	50	052645300	8-9	60
015003800	9-9	25	015916300	10-7	3	052229600	8-9	51	052645300	8-9	59
015026400	6-3	6	015916300	10-35	3	052337300	4-23	58	052645300	8-25	40
015040100	5-31	47	015916300	9-3	8	052641400	10-11	25	052645300	8-25	34
015040100	5-35	39	015916300	9-5	3	052641400	9-9	22	052645300	8-29	36
015125800	5-7	25	015916300	11-19	21	052642200	11-23	4	052645400	8-7	14
015125800	5-13	12	015916500	5-15	32	052642200	11-25	4	052645400	8-15	5
015415900	10-9	8	015916500	9-27	3	052642200	8-3	31	052645400	10-11	26

Código	Pág.	Ref.	Código	Pág.	Ref.	Código	Pág.	Ref.	Código	Pág.	Ref.
052645400	10-11	25	057092500	2 - 7	2	066537700	5 - 9	4	312850034	8 - 3	35
052645400	10-15	5	057092500	2 - 9	2	066537700	5 -15	4	312850034	8 - 7	35
052645400	8 - 5	51	057092500	2 -11	7	066537700	5 -29	30	312850034	4 - 5	36
052645400	8 - 5	51	057092500	2 -13	2	066537700	5 -33	15	312850034	4 -23	40
052645400	8 - 5	50	057300800	8 -23	33	072387331	5 -39	4	312850042	11-23	3
052645400	8 - 9	48	057300800	8 - 9	59	072387331	5 -43	4	312850042	11-25	3
052645400	8 - 9	51	057390000	5 - 3	23	072387332	5 - 3	15	312850042	3 -43	7
052645400	8 - 9	51	057390000	5 -11	42	072387332	5 - 9	15	312850042	3 -51	17
052645400	8 -25	41	057390000	5 -17	42	072387332	5 -15	15	312850042	4 -73	29
052645400	9 - 9	22	058429300	5 -29	28	072387332	5 -41	37	312850042	11 - 9	20
052645400	9 - 9	20	058429300	5 -33	2	072387332	5 -45	38	312850046	3 -39	12
052645500	10-11	20	058721200	11 -9	23	080388600	3 -21	27	312850046	3 -45	8
052645500	9 - 9	15	059482800	11-35	13	080388600	3 -23	37	315976070	5 - 3	14
052645600	5 -29	26	059695500	6 - 7	15	080437000	9 - 9	15	315976070	5 - 9	13
052645600	10-11	22	059695600	6 - 7	14	09397410	4 -23	59	315976070	5 -15	13
052645600	9 - 9	17	059719100	6 - 3	5	133289313	5 -49	6	315976070	5 -29	21
052645700	5 - 3	23	060023600	2 -17	10	134023101	5 -33	5	315976070	5 -33	4
052645700	5 -11	42	060023600	4 -23	50	134023104	8 -25	41	316445008	5 -55	11
052645700	5 -17	42	060050500	4 -69	8	150017600	2 -37	15	316540046	8 - 9	60
053349600	10-11	29	060050500	4 -73	12	150017600	2 -57	15	449001003	10-17	33
053349600	9 - 9	27	060305300	4 -21	30	150019302	11-35	7	449001003	10-43	37
054590500	5 -39	23	060305300	4 -19	36	150019310	11-41	7	449001004	10-15	13
054590500	5 -43	23	061278200	1 -23	3	150019322	11-41	7	449001007	10-17	33
054803600	5 - 9	20	061278200	11-27	3	150022510	4 -51	2	449001010	11- 5	3
054803600	5 -15	20	062128400	8 -35	28	150022510	4 -53	2	449001010	5 - 3	7
054803600	5 - 5	49	062128400	8 -39	28	201638000	5 - 7	26	449001010	5 -11	39
054803600	5 -41	39	062159500	2 -19	8	201638000	5 -13	1	449001010	5 -17	39
054803600	5 -45	40	062159500	2 -19	7	258665500	4 -71	22	449001013	4 -17	3
055076600	6 - 7	21	062159500	2 -21	22	280014469	1 -15	34	449001013	4 -65	5
055729800	8 - 3	28	062159500	2 -21	23	296322908	4 -71	22	449001013	10-15	14
055729800	8 - 7	28	062159500	2 -23	23	296322912	11-35	6	449001013	4 - 5	32
056363100	5 -29	19	062159500	2 -69	11	296323310	4 -71	22	449001013	8 -25	46
056363100	8 - 3	37	062159500	3 -55	20	296323310	4 -73	26	449001013	8 -29	56
056363100	8 - 7	37	062159500	5 -55	2	30591K00	3 -19	41	449001013	8 -33	46
056363100	5 -35	35	062159700	2 -17	27	311321035	11 - 3	3	449001014	2 -21	30
056363300	5 -29	19	062159700	2 -23	22	311323023	6 - 7	38	449001014	2 -23	30
056363300	5 -53	4	062159700	3 -41	9	312823020	3 -23	34	449001014	6 - 3	23
056363300	8 - 3	37	064824400	8 -25	40	312850032	2 -23	34	449001014	7 - 9	6
056363300	8 - 7	37	064946400	11-35	3	312850032	4 - 3	25	449001014	8 - 3	11
056363300	11 - 9	14	065124700	5 -39	22	312850032	4 -17	28	449001014	8 - 7	11
056363300	5 -35	35	065124700	5 -43	22	312850032	8 - 5	53	449001014	8 -23	20
056623800	3 -55	19	065619300	1 - 7	46	312850032	8 - 9	53	449001014	8 -27	20
056731900	11 - 9	11	065744300	6 - 7	22	312850034	3 -23	27	449001014	8 -31	20
057040500	5 -53	3	066537700	5 - 3	12	312850034	3 -47	4	449001014	1 - 7	30

Código	Pág.	Ref.	Código	Pág.	Ref.	Código	Pág.	Ref.	Código	Pág.	Ref.
449001014	10-15	14	449001068	9-7	9	449001230	2-3	1	449015002	6-5	10
449001014	10-41	7	449001068	10-11	14	449001230	2-5	1	449015002	3-7	59
449001015	11-5	8	449001068	10-15	10	449001233	3-49	2	449015014	1-9	9
449001015	3-49	30	449001069	5-3	8	449001239	8-29	53	449015014	2-19	4
449001015	5-9	21	449001069	5-15	37	449001241	2-45	14	449015014	2-21	29
449001015	5-15	21	449001069	5-39	27	449001272	9-33	14	449015014	2-23	29
449001015	7-3	25	449001069	5-43	27	449001295	1-9	2	449015014	3-23	23
449001015	7-7	2	449001069	5-11	37	449001302	2-17	14	449015014	3-49	8
449001015	8-23	1	449001072	5-29	32	449001302	3-49	24	449015014	3-55	6
449001015	8-27	1	449001072	9-7	13	449001302	5-9	28	449015014	4-17	18
449001015	8-31	1	449001072	10-15	8	449001302	5-15	28	449015014	4-21	17
449001015	5-5	54	449001072	5-35	43	449001302	5-39	19	449015014	4-65	8
449001015	10-41	29	449001072	9-31	2	449001302	5-43	19	449015014	5-53	10
449001018	10-15	15	449001072	10-41	21	449001302	6-3	22	449015014	5-55	9
449001023	2-11	3	449001073	2-21	25	449001302	7-3	24	449015014	7-9	2
449001023	3-19	37	449001073	2-23	25	449001302	5-5	36	449015014	8-3	12
449001023	3-19	18	449001073	5-31	44	449001343	3-3	12	449015014	8-7	12
449001023	3-39	10	449001076	5-3	20	449001343	8-23	28	449015014	8-23	23
449001023	3-43	3	449001076	7-3	13	449001343	8-27	29	449015014	8-27	23
449001023	3-49	23	449001076	5-11	51	449001343	8-31	28	449015014	8-31	32
449001023	3-53	9	449001076	5-17	51	449001389	7-3	26	449015014	8-31	23
449001023	7-3	23	449001078	5-35	37	449001389	9-31	11	449015014	1-7	35
449001023	2-15	24	449001114	5-15	33	449001389	10-41	16	449015014	8-25	49
449001028	5-29	33	449001114	5-5	44	449001398	1-9	2	449015014	8-29	42
449001028	5-35	46	449001114	5-11	33	449001399	1-9	2	449015018	5-51	31
449001028	9-31	3	449001117	10-41	19	449001400	11-17	7	449015020	3-53	24
449001029	5-3	9	449001134	3-23	25	449001400	11-15	7	449015020	7-3	27
449001029	5-11	41	449001134	5-3	19	449001408	1-9	2	449015029	8-19	9
449001029	5-17	41	449001134	7-9	5	449001412	11-41	2	449015044	11-5	7
449001040	11-5	9	449001134	8-23	25	449001412	3-3	14	449015044	2-17	15
449001040	1-7	37	449001134	8-27	25	449001412	4-3	21	449015044	3-19	11
449001049	10-15	15	449001134	8-31	25	449001412	4-5	43	449015044	3-49	31
449001050	2-19	2	449001134	4-5	29	449001412	4-23	42	449015044	3-49	26
449001050	3-13	33	449001134	5-11	52	449001412	4-7	54	449015044	3-53	19
449001050	3-15	11	449001134	5-17	52	449001415	3-49	23	449015044	3-53	6
449001050	3-17	14	449001138	2-7	4	449001415	5-39	8	449015044	6-3	19
449001050	3-55	13	449001138	2-9	4	449001415	5-43	8	449015044	7-3	22
449001050	5-29	34	449001138	2-13	17	449001435	1-9	2	449015044	7-7	4
449001050	5-35	47	449001160	2-45	6	449001453	5-51	33	449015044	8-23	3
449001052	10-11	19	449001170	1-3	27	449004080	6-3	15	449015044	8-27	3
449001052	10-41	27	449001170	3-45	11	449007052	11-35	9	449015044	8-31	3
449001058	1-3	2	449001170	4-3	27	449015002	3-9	28	449015044	1-7	39
449001058	5-49	30	449001170	4-21	7	449015002	4-17	14	449015044	5-5	56
449001058	5-5	52	449001170	1-7	27	449015002	4-21	8	449015098	6-3	27

Código	Pág.	Ref.	Código	Pág.	Ref.	Código	Pág.	Ref.	Código	Pág.	Ref.
449015098	7-7	14	449021006	2-11	5	449022013	8-31	2	449022017	5-5	53
449015112	6-5	7	449021006	2-13	20	449022013	1-7	38	449022017	5-11	40
449021001	2-19	3	449021006	2-17	13	449022013	2-15	25	449022017	5-17	40
449021001	2-21	31	449021006	3-19	20	449022016	1-9	11	449022017	9-31	10
449021001	2-23	31	449021006	3-19	38	449022016	2-21	24	449022018	2-45	7
449021001	3-23	3	449021006	3-49	25	449022016	2-23	24	449022018	3-3	15
449021001	3-41	5	449021006	3-53	11	449022016	3-3	36	449022018	4-3	24
449021001	3-45	4	449021006	4-61	20	449022016	3-21	17	449022018	4-17	4
449021001	4-17	9	449021006	7-3	20	449022016	3-23	24	449022018	4-21	10
449021001	4-65	6	449021006	8-3	24	449022016	3-41	4	449022018	5-15	34
449021001	5-53	8	449021006	8-7	24	449022016	3-45	5	449022018	4-5	42
449021001	5-55	7	449021006	1-7	40	449022016	3-49	32	449022018	5-5	45
449021001	7-9	3	449021006	2-15	26	449022016	3-55	7	449022018	5-11	34
449021001	8-3	6	449021006	5-5	55	449022016	4-17	17	449022018	4-7	55
449021001	8-7	6	449021010	1-3	14	449022016	4-21	16	449022019	2-17	17
449021001	8-31	39	449021010	6-7	3	449022016	4-65	7	449022019	4-65	13
449021001	8-31	33	449021010	10-15	24	449022016	5-39	9	449022020	2-5	11
449021001	10-11	18	449021010	10-43	38	449022016	5-43	9	449022020	4-23	45
449021001	4-5	33	449021019	10-17	40	449022016	5-53	9	449022021	11-39	2
449021001	5-31	35	449022010	5-51	32	449022016	5-55	8	449022021	4-19	43
449021001	5-35	38	449022013	11-5	4	449022016	6-3	24	449022021	4-23	52
449021001	8-25	39	449022013	2-3	9	449022016	7-3	14	449034021	10-5	9
449021001	8-25	50	449022013	2-11	4	449022016	7-9	4	449034021	9-5	10
449021001	8-29	41	449022013	2-17	12	449022016	8-3	13	449034054	10-17	32
449021001	8-29	43	449022013	3-19	10	449022016	8-7	13	449034079	5-39	18
449021001	9-9	14	449022013	3-19	39	449022016	8-23	22	449034079	5-43	18
449021001	10-17	41	449022013	3-39	11	449022016	8-27	22	500009917	5-49	3
449021002	11-39	4	449022013	3-43	4	449022016	8-31	22	500009917	5-5	51
449021002	4-3	11	449022013	3-49	18	449022016	1-7	34	500025905	5-47	2
449021002	6-3	10	449022013	3-49	27	449022016	4-5	35	500030902	4-7	52
449021002	4-23	51	449022013	3-53	5	449022016	5-5	50	500111905	10-11	20
449021003	11-35	16	449022013	4-61	19	449022016	5-11	50	500132901	3-21	32
449021003	3-3	16	449022013	5-3	10	449022016	5-17	50	500132901	3-25	41
449021003	3-49	4	449022013	5-9	22	449022016	8-25	52	500154913	8-3	9
449021003	4-21	9	449022013	5-15	22	449022016	8-29	33	500167924	11-11	5
449021003	6-3	21	449022013	5-39	20	449022016	8-33	41	500179904	5-33	6
449021003	1-7	29	449022013	5-43	20	449022017	1-3	3	500179904	8-3	30
449021003	4-5	28	449022013	6-3	20	449022017	1-23	5	500179904	8-7	30
449021003	8-5	55	449022013	7-3	21	449022017	11-3	4	500179904	8-9	62
449021003	8-9	55	449022013	7-7	3	449022017	3-53	25	500179904	8-25	42
449021003	4-7	56	449022013	8-3	23	449022017	5-49	2	500227907	10-9	11
449021006	1-9	13	449022013	8-7	23	449022017	8-17	8	500227907	10-35	8
449021006	2-7	7	449022013	8-23	2	449022017	8-19	8	500227907	9-7	7
449021006	2-9	7	449022013	8-27	2	449022017	10-15	25	500227907	9-27	8



Código	Pág.	Ref.	Código	Pág.	Ref.	Código	Pág.	Ref.	Código	Pág.	Ref.
500227907	10-15	17	501753904	10-33	4	502398902	2-21	10	504020504	11-11	3
500227907	11-15	19	501850904	10-29	7	502398902	2-23	10	504020507	11-11	3
500227907	11-19	15	501850904	10-33	7	502398902	4-17	15	504024202	10-25	12
500227910	10-17	34	501850904	9-15	8	502398902	4-23	44	504024202	9-25	16
500228901	5-53	11	501850904	9-21	6	502546902	8-5	51	504024203	9-15	13
500228905	8-9	61	501850904	10-25	7	502546902	8-9	51	504024203	10-25	12
500231901	2-83	36	501877901	10-17	28	502565903	6-7	2	504024210	10-29	14
500343914	10-5	12	501884905	7-7	10	502566901	2-45	15	504024210	10-33	14
500343914	10-5	13	501884905	4-23	60	502566901	3-55	8	504059730	4-29	18
500343914	9-5	9	501884907	2-13	14	502566901	4-71	14	504059730	4-31	18
500343914	9-5	8	501921910	8-3	34	502566901	4-75	4	504060717	11-35	2
500343914	10-17	30	501921910	8-7	34	502566901	4-77	11	504060749	4-37	19
500348901	10-29	11	501935904	5-49	7	502566901	5-29	11	504060774	1-3	7
500348901	10-33	11	501961902	3-27	30	502566901	5-33	24	504060774	3-21	2
500369906	5-7	7	501961903	3-27	34	502566902	2-45	13	504060774	3-23	2
500369906	5-7	20	502011903	6-11	3	502566902	9-7	10	504060774	3-55	25
500383916	4-29	27	502011903	10-29	10	502566902	10-11	15	504060774	4-73	6
500390903	5-3	30	502011903	10-33	10	502566903	10-9	4	504060774	4-75	7
500390903	5-9	8	502011909	11-11	5	502566903	10-15	19	504060774	4-77	2
500390903	5-15	8	502011914	8-21	6	502566903	11-15	8	504060774	8-3	2
500390903	5-29	31	502011929	10-29	10	502566903	11-19	8	504060774	8-7	2
500390903	5-33	3	502011929	10-33	10	502566903	9-9	23	504061728	11-9	14
500412904	8-3	32	502012902	5-39	15	502632902	4-3	19	504061746	11-9	9
500412904	8-7	32	502012902	5-43	15	502632902	7-3	31	504061794	11-9	8
500421901	8-23	32	502029911	5-49	8	502635907	8-35	13	504061795	11-9	13
500421901	8-9	58	502029935	5-49	16	502635907	8-35	27	504062725	10-5	1
500428901	5-5	35	502029936	5-49	15	502635907	8-39	27	504062725	10-5	1
500428901	5-11	53	502056903	2-17	28	502635907	8-39	13	504062738	10-5	1
500428901	5-17	53	502056904	2-17	11	502635907	8-37	45	504062738	10-5	1
500428902	3-21	23	502056904	2-19	8	502635907	8-41	45	504062765	10-5	1
500428902	5-3	29	502056904	2-19	7	502637902	8-21	11	504062765	10-5	1
500428902	5-9	9	502056904	2-19	5	502653923	10-27	2	504062799	10-5	1
500428902	5-15	9	502056904	2-21	5	502687901	10-29	12	504064701	4-9	9
500428902	8-3	36	502056904	2-23	5	502687901	10-33	12	504064701	4-11	9
500428902	8-7	36	502056904	8-3	8	502759901	5-39	26	504064701	4-25	14
500552901	7-3	32	502056904	8-7	8	502759901	5-43	26	504064701	4-27	17
500552902	3-51	14	502056906	3-39	15	502787901	9-15	14	504064701	4-29	20
500552902	4-7	51	502056906	3-43	5	502787901	9-23	11	504064701	4-31	20
500583902	8-23	9	502059912	5-49	9	502787902	9-15	14	504064702	10-15	5
500583902	8-27	9	502097905	11-33	7	502787902	9-23	11	504064703	10-9	1
500583902	8-31	9	502097907	11-29	12	502787903	10-29	9	504064707	10-13	2
501702901	3-51	3	502097907	11-33	7	502787903	10-33	9	504064707	10-13	2
501702903	3-3	6	502231902	8-5	50	502895201	10-25	15	504064710	10-15	3
501753904	10-29	4	502398902	2-19	12	502895203	10-25	15	504064711	10-13	2

Código	Pág.	Ref.	Código	Pág.	Ref.	Código	Pág.	Ref.	Código	Pág.	Ref.
504064711	10-13	2	504064794	10-13	1	504068738	9-31	1	504071770	11-9	7
504064715	10-15	21	504064795	10-15	6	504068758	9-29	1	504071779	9-27	4
504064718	10-17	36	504065700	10-13	1	504068758	9-31	1	504071779	11-15	15
504064719	10-13	2	504065717	9-3	1	504068771	9-29	1	504071780	11-9	16
504064720	4-9	4	504065717	9-3	1	504068771	9-31	1	504071785	11-5	6
504064720	4-11	4	504065719	10-9	1	504068772	9-31	13	504071785	3-49	11
504064720	4-39	35	504065725	9-3	1	504068790	10-41	6	504071785	10-41	30
504064720	4-43	9	504065728	9-3	1	504068790	9-33	16	504071792	11-9	8
504064720	4-47	9	504065750	10-3	1	504068794	9-31	12	504071799	11-7	4
504064721	10-11	22	504065752	10-3	1	504068794	10-41	17	504072710	10-9	1
504064721	9-9	17	504065755	10-13	1	504069702	10-9	13	504072717	9-27	5
504064723	10-13	3	504065758	9-3	1	504069702	9-9	24	504072717	11-15	16
504064723	10-13	3	504065759	9-7	1	504069707	9-31	4	504072719	9-5	1
504064729	10-11	26	504065762	10-3	1	504069711	9-31	4	504072723	9-5	1
504064729	9-9	20	504065762	10-3	1	504069740	10-41	25	504072723	9-5	1
504064734	10-15	7	504065762	9-3	1	504069761	10-41	23	504072733	9-27	1
504064736	10-13	3	504065762	9-3	1	504069791	10-9	13	504072774	9-5	1
504064736	10-13	3	504065766	10-3	1	504069791	9-9	24	504072786	9-5	1
504064739	9-7	11	504065766	10-3	1	504069792	10-41	18	504072786	9-5	1
504064739	10-11	16	504065767	10-13	1	504070700	10-37	1	504072791	9-27	1
504064740	10-11	23	504065768	9-3	1	504070700	10-37	1	504072794	10-13	1
504064740	9-9	21	504065776	9-3	1	504070703	10-39	1	504072799	9-27	7
504064742	10-11	21	504065777	10-3	1	504070716	9-31	9	504072799	11-15	18
504064742	9-9	16	504065777	10-3	1	504070716	10-41	14	504074750	9-5	1
504064743	10-15	3	504065777	9-3	1	504070720	4-39	19	504074773	9-5	1
504064745	10-13	1	504065777	9-3	1	504070720	4-43	12	504074773	9-5	1
504064746	10-9	1	504066700	10-3	2	504070720	4-47	12	504074776	9-5	1
504064751	10-9	10	504066700	10-5	2	504070721	10-41	10	504075722	9-7	1
504064760	10-13	1	504066700	10-7	2	504070735	10-41	18	504075738	10-13	1
504064761	10-11	28	504066700	10-35	1	504070756	10-41	9	504075738	9-7	1
504064761	9-9	19	504066700	9-3	2	504070774	10-37	1	504075767	10-9	10
504064767	10-9	12	504066700	9-5	2	504070785	10-37	1	504075780	9-7	1
504064767	9-7	8	504066703	9-7	1	504070785	10-39	1	504148200	10-29	6
504064769	10-9	13	504066718	10-9	1	504071702	10-35	7	504148200	10-33	6
504064769	9-9	24	504066744	9-7	1	504071702	11-15	18	504148200	9-13	6
504064778	10-15	22	504066760	9-7	1	504071702	11-19	13	504148200	9-21	5
504064779	10-13	3	504066783	10-9	1	504071718	11-9	16	504148200	10-25	6
504064779	10-15	3	504068701	9-29	1	504071721	9-27	1	504154200	9-21	10
504064780	10-9	1	504068703	10-41	6	504071727	11-9	17	504160200	10-25	9
504064782	10-15	21	504068703	9-33	16	504071728	11-7	1	504160200	9-25	15
504064784	10-9	1	504068704	10-39	4	504071729	11-9	15	504161200	10-25	11
504064785	10-13	2	504068704	9-33	18	504071735	11-7	1	504161200	9-23	14
504064786	10-13	2	504068705	9-33	13	504071737	11-9	17	504163200	9-15	9
504064786	10-13	2	504068738	9-29	1	504071766	10-41	26	504163200	9-21	7

Código	Pág.	Ref.	Código	Pág.	Ref.	Código	Pág.	Ref.	Código	Pág.	Ref.
504163200	10-25	8	504226279	5 - 3	11	504230234	8 -41	46	504231256	1 -19	3
504223217	1 -11	43	504226279	5 - 9	3	504230246	8 -35	30	504231270	11-35	11
504223224	1 -11	40	504226279	5 -15	3	504230246	8 -35	15	504231270	4 - 3	22
504223244	5 -39	6	504227203	3 -47	1	504230246	8 -39	30	504231270	9 -33	15
504223244	5 -43	6	504227210	5 -39	6	504230246	8 -39	15	504232210	11-11	7
504223249	1 -11	42	504227210	5 -43	6	504230246	8 -37	47	504232212	11-35	6
504223269	5 -39	6	504227269	6 - 3	4	504230246	8 -41	47	504232220	8 -35	6
504223269	5 -43	6	504227275	5 -39	6	504230255	8 -35	23	504232220	8 -39	6
504223295	10-17	38	504227275	5 -43	6	504230255	8 -35	37	504232228	11-35	5
504224217	6 - 7	20	504227283	6 - 7	28	504230255	8 -39	23	504232230	10-29	13
504224218	6 - 7	19	504227287	5 -39	6	504230255	8 -39	37	504232230	10-33	13
504224240	6 - 7	5	504227287	5 -43	6	504230255	8 -37	55	504232230	9 -13	7
504224251	5 -49	28	504227295	5 -39	6	504230255	8 -41	55	504232230	9 -21	3
504224261	6 - 7	32	504227295	5 -43	6	504230271	3 -21	18	504232230	10-25	13
504225202	4 - 7	50	504228258	3 -49	3	504230271	3 -23	18	504232237	4 -11	36
504225211	6 -11	8	504228259	3 -49	29	504230271	3 -41	7	504232260	11-11	8
504225226	6 -11	9	504229225	8 -17	4	504230271	3 -45	6	504233232	10- 3	7
504225238	4 -23	55	504229225	8 -19	4	504230271	8 -23	24	504233232	10- 5	7
504225265	6 - 7	6	504229225	8 -21	12	504230271	8 -27	24	504233232	10- 7	4
504226218	5 -49	21	504229295	5 -39	24	504230271	8 -31	24	504233232	10-35	4
504226225	5 -41	36	504229295	5 -43	24	504230271	10-11	24	504233232	9 - 3	7
504226235	5 -39	7	504229298	4 -71	14	504230271	10-15	9	504233232	9 - 5	4
504226235	5 -43	7	504229298	4 -75	5	504230271	11 -9	10	504233232	11-19	19
504226242	1 - 9	10	504229298	4 -77	12	504230271	9 - 9	26	504233257	9 -21	5
504226242	11-41	6	504229298	8 -25	53	504230271	9 -31	5	504233267	8 -29	35
504226242	3 -21	26	504229298	8 -29	34	504230271	10-41	8	504233271	1 - 3	4
504226242	3 -21	3	504229298	8 -33	45	504230282	8 -35	34	504233271	1 -23	3
504226242	3 -23	17	504229298	8 -33	42	504230282	8 -35	19	504233271	11-27	3
504226242	3 -49	9	504230207	8 -37	40	504230282	8 -39	19	504233279	10- 3	5
504226242	4 -17	5	504230207	8 -41	40	504230282	8 -39	34	504233279	10- 5	5
504226242	4 -21	15	504230209	8 -35	33	504230282	8 -37	50	504233279	9 - 3	5
504226242	7 - 7	15	504230209	8 -35	18	504230282	8 -41	50	504234226	8 -35	36
504226242	8 -23	21	504230209	8 -39	18	504230293	8 -35	6	504234226	8 -35	22
504226242	8 -27	21	504230209	8 -39	33	504230293	8 -39	6	504234226	8 -39	22
504226242	8 -31	21	504230209	8 -37	54	504230298	8 -35	31	504234226	8 -39	36
504226242	1 - 7	32	504230209	8 -41	54	504230298	8 -35	16	504234226	8 -37	52
504226242	3 -25	42	504230231	11-37	4	504230298	8 -39	31	504234226	8 -41	52
504226242	4 - 5	30	504230231	4 -69	4	504230298	8 -39	16	504234265	10- 3	4
504226242	8 -25	51	504230231	4 -71	16	504230298	8 -37	48	504234265	10- 5	4
504226242	8 -29	44	504230234	8 -35	14	504230298	8 -41	48	504234265	9 - 3	4
504226242	8 -33	40	504230234	8 -35	29	504231215	1 -19	7	504234266	10-15	20
504226242	10-41	28	504230234	8 -39	14	504231226	5 -31	45	504234288	11-11	6
504226268	5 -39	17	504230234	8 -39	29	504231248	1 -19	20	504235239	10-29	5
504226268	5 -43	17	504230234	8 -37	46	504231252	1 -19	9	504235239	10-33	5

Código	Pág.	Ref.	Código	Pág.	Ref.	Código	Pág.	Ref.	Código	Pág.	Ref.
504235239	9-13	5	504258211	9-23	13	504281765	2-59		504450739	4-77	7
504235239	10-23	5	504258725	2-63	18	504281765	2-61		504450739	4-77	7
504235239	9-21	4	504258732	2-63	26	504281765	2-63		504450740	4-57	32
504235278	10-35	5	504258737	2-63	24	504281792	10-5	11	504450741	4-37	6
504235278	11-19	20	504258743	2-61	1	504281792	9-5	7	504450741	4-39	2
504236212	1-19	3	504258747	3-35	23	504281793	10-5	13	504450741	4-43	10
504236216	1-19	3	504258748	3-35	11	504281793	9-5	9	504450741	4-47	10
504236217	1-19	3	504258749	3-35	19	504281794	10-5	12	504450741	4-57	33
504236227	1-27	3	504258750	3-35	20	504281794	9-5	8	504450742	4-11	13
504236228	1-19	3	504258751	3-35	24	504281795	10-17	31	504450743	4-11	31
504236230	1-19	3	504258754	2-35	5	504281796	10-17	30	504450743	4-37	4
504236235	1-19	3	504258754	2-59	5	504281797	10-17	30	504450743	4-39	9
504236254	1-19	3	504258755	2-35	6	504281799	10-17	30	504450743	4-43	3
504236257	1-19	3	504258755	2-59	6	504282701	10-17	30	504450743	4-47	3
504236263	1-19	3	504258757	2-39	23	504282702	10-5	13	504450753	9-21	7
504236265	4-39	7	504259744	2-51	3	504282702	9-5	9	504450754	10-29	15
504236265	4-43	26	504259745	2-51	5	504282703	10-5	12	504450754	10-33	15
504236265	4-47	26	504259746	2-51	6	504282703	9-5	8	504450755	9-15	10
504237211	3-49	17	504259747	2-51	7	504297721	10-39	2	504450755	10-25	9
504237211	7-3	18	504259748	2-51	8	504297722	10-39	2	504450756	10-29	16
504238298	1-15	36	504259749	2-51	9	504297725	11-9	21	504450756	10-33	16
504240229	10-11	27	504259762	2-27	15	504297726	11-9	22	504450757	10-29	14
504240229	9-9	18	504259762	2-49	10	504298716	4-17	30	504450757	10-33	14
504240234	8-3	20	504259763	2-55		504298716	4-21	25	504450758	10-29	8
504240234	8-7	20	504259763	2-57		504298716	4-25		504450758	10-33	8
504240785	1-5	19	504259763	2-63		504298718	2-45	12	504450761	4-11	14
504240785	1-9	14	504259764	2-49	10	504301785	10-17	29	504574273	6-3	9
504240785	2-11	8	504259766	1-11	3	504305702	6-11	6	504574274	4-65	11
504240785	2-13	5	504259767	1-11	4	504305742	1-11	2	504574276	6-5	1
504240785	3-23	20	504259768	1-11	13	504315706	1-3	23	504574277	6-5	2
504240863	3-39	2	504259770	1-11	16	504315706	1-7	23	504575298	10-11	22
504240863	3-43	12	504259771	1-11	19	504315732	3-47	8	504575298	9-9	17
504241771	4-73	3	504259772	1-11	19	504315732	3-49	1	504586201	9-13	4
504241783	1-3	10	504263702	11-27	1	504315732	3-51		504804748	4-57	2
504241794	2-11	9	504268794	4-71	15	504315733	3-51	11	505064754	4-9	5
504241794	2-13	4	504268794	4-75	2	504449749	3-51	3	505064754	4-11	5
504242746	1-23	1	504268794	4-77	1	504450732	10-29	16	505064754	4-39	36
504242747	1-23	1	504281765	2-39		504450732	10-33	16	505064754	4-43	14
504246769	1-9	5	504281765	2-47		504450733	9-15	9	505064754	4-47	14
504256792	2-63	4	504281765	2-49		504450733	9-15	12	505136036	9-25	
504256796	2-63	13	504281765	2-51		504450733	10-25	11	505136037	10-25	
504258211	9-23	13	504281765	2-53		504450734	10-29	15	505136039	9-15	
504258211	9-23	13	504281765	2-55		504450734	10-33	15	505136040	9-15	
504258211	9-23	13	504281765	2-57		504450737	4-77	7	505136041	10-25	

Código	Pág.	Ref.	Código	Pág.	Ref.	Código	Pág.	Ref.	Código	Pág.	Ref.
505136046	10-29		505959558	2 -35	7	505960550	2 -43	17	505963537	7 - 7	1
505136046	10-33		505959558	2 -43	31	505960551	3 -35	12	505963537	7 -11	
505136047	10-29		505959558	2 -49	28	505960552	2 -27	20	505963540	7 -11	2
505136047	10-33		505959558	2 -59	7	505960552	2 -39	17	505963544	7 -11	1
505136053	11-11		505959558	2 -61	5	505960553	3 -35	26	505963564	7 -11	
505136054	11-11		505959558	2 -63	3	505960554	3 -35	16	505963565	7 -11	10
505587500	10-23	3	505959568	2 -31	17	505960555	3 -35	21	505963566	5 - 3	17
505657512	10-23	4	505959568	2 -53	19	505960557	3 -35	13	505963566	5 -11	49
505657517	10-23	4	505959571	10- 5	1	505960563	3 -35	7	505963566	5 -17	49
505657522	10-23	4	505959571	10- 5	1	505960564	3 -35	15	505963567	5 -49	19
505657578	9 -23	13	505959581	3 -35	6	505960567	1 -23	2	505963567	7 - 5	
505657578	9 -23	13	505959584	2 -41	6	505960569	2 -61	3	505963578	7 - 5	2
505657578	9 -23	13	505959586	3 -35	2	505960570	3 -35	14	505963583	7 -11	4
505657578	9 -23	13	505959587	3 -47	7	505960571	3 -35	25	505963591	7 - 5	7
505657578	9 -23	13	505959588	2 -41	4	505960572	3 -35	9	505964506	2 -17	1
505657578	9 -23	13	505959589	3 -39	23	505960573	3 -35	17	505964513	8 -15	6
505657578	9 -23	13	505959590	2 -41	8	505960576	2 -29	5	505964521	2 -17	1
505657578	9 -23	13	505960501	2 -41	13	505960578	1 -23	2	505964529	8 -15	3
505673587	11-33	1	505960501	2 -49	5	505960578	11-27	2	505964540	7 -11	5
505850500	1 -25	2	505960503	2 -29	3	505960579	2 -43	2	505964559	2 -17	1
505850500	1 -27	2	505960504	4 -51	8	505960580	2 -39	1	505964564	8 -15	4
505851500	1 -25	6	505960507	2 -41	1	505960580	4 -17	26	505964565	8 -13	16
505851500	1 -27	6	505960507	3 -35	5	505960581	2 -39	19	505964569	2 -17	1
505852500	1 -25	4	505960511	3 -35	4	505960582	2 -35	4	505964573	8 -11	
505852500	1 -27	4	505960512	2 -29	6	505960582	2 -59	4	505964577	7 -11	9
505853500	1 -25	5	505960513	3 -35	22	505960582	2 -61	2	505964578	7 -11	6
505853500	1 -27	5	505960514	2 -43	22	505960585	2 -39	3	505964586	7 -11	7
505854501	1 -25	3	505960515	2 -33	1	505960588	2 -43	20	505964597	7 -11	8
505959511	3 -21	11	505960516	2 -27	9	505960594	2 -33	3	505965530	6 - 7	31
505959511	3 -23	12	505960516	2 -49	14	505960594	2 -55	2	505965530	6 -11	
505959512	5 -49	17	505960519	3 -35	10	505961568	9 -31	7	505965530	8 - 5	45
505959519	3 -21	14	505960521	2 -43	18	505962533	9 -31	6	505965530	8 - 9	45
505959519	3 -23	15	505960524	3 -39	21	505962533	10-41	11	505965551	5 -49	18
505959520	3 -35	3	505960525	2 -29	4	505962557	8 -29	50	505965585	8 -17	16
505959524	3 -35	1	505960534	3 -35	8	505962578	9 -33	17	505965585	8 -19	11
505959525	3 -21	13	505960535	2 -39	2	505963500	7 - 5	1	505965585	5 -51	34
505959525	3 -23	14	505960536	2 -29	8	505963502	5 - 3	17	505965586	10-41	5
505959527	2 -41	12	505960538	2 -33	14	505963502	5 -11	49	505965586	9 -33	19
505959527	3 -33		505960538	2 -55	15	505963502	5 -17	49	505966500	8 -35	7
505959543	2 -35	1	505960544	2 -29	9	505963519	7 -11	3	505966500	8 -39	7
505959543	2 -59	1	505960546	3 -35	18	505963522	7 - 5	10	505966502	8 -35	26
505959552	2 -35	8	505960548	2 -29	7	505963522	7 - 9	8	505966502	8 -39	26
505959552	2 -59	8	505960548	2 -51	4	505963529	5 -49	27	505966504	3 -21	5
505959555	2 -45	3	505960549	2 -39	5	505963529	7 - 5		505966504	3 -23	5

Código	Pág.	Ref.	Código	Pág.	Ref.	Código	Pág.	Ref.	Código	Pág.	Ref.
505966504	8 - 3	1	505966580	2 -13	11	505967544	5 -15	12	505967584	5 - 3	18
505966504	8 - 7	1	505966588	3 -33	5	505967545	5 - 7	27	505967584	5 -11	48
505966505	3 -53	1	505966588	3 -37	6	505967545	5 -13	9	505967584	5 -17	48
505966508	2 - 9	15	505966589	2 - 9	9	505967548	5 - 7	28	505967585	4 - 7	49
505966508	2 -13	10	505966591	3 -53	28	505967549	3 -39	6	505967586	3 -53	26
505966510	10-15	12	505966594	2 - 9	17	505967549	3 -43	16	505967587	5 -39	2
505966514	2 -17	2	505966597	3 -53	29	505967550	5 - 3	16	505967587	5 -43	2
505966514	2 -19	22	505967501	5 - 3	4	505967551	5 - 3	31	505967588	5 - 3	22
505966514	3 -21	16	505967501	5 - 9	18	505967551	5 - 9	24	505967588	5 -11	43
505966514	3 -23	26	505967501	5 -15	18	505967551	5 -15	24	505967588	5 -17	43
505966522	4 -37	14	505967503	5 - 5	42	505967551	5 -29	5	505967589	5 -47	6
505966522	4 -39	16	505967503	5 -11	38	505967551	5 -33	20	505967591	5 - 5	46
505966522	4 -43	24	505967510	3 -39	4	505967552	8 -37	39	505967591	5 -11	47
505966522	4 -47	24	505967510	3 -43	14	505967552	8 -41	39	505967591	5 -17	47
505966527	8 -37	44	505967511	5 - 9	29	505967554	5 - 3	27	505967593	8 -35	11
505966527	8 -41	44	505967511	5 -15	29	505967554	5 - 9	6	505967593	8 -39	11
505966528	3 -33	4	505967511	5 - 5	38	505967554	5 -15	6	505967597	5 -47	8
505966528	3 -37	5	505967514	5 - 3	32	505967556	5 -39	3	505967598	5 - 3	24
505966531	8 -35	7	505967514	5 - 9	25	505967556	5 -43	3	505967598	5 - 9	17
505966531	8 -39	7	505967514	5 -15	25	505967559	9 -29	1	505967598	5 -15	17
505966533	3 -33	1	505967516	3 -39	7	505967559	9 -31	1	505967599	9 -29	1
505966539	3 -33	9	505967516	3 -43	17	505967560	5 - 3	28	505968501	4 - 9	11
505966539	3 -37	10	505967520	5 - 7	33	505967560	5 - 9	23	505968501	4 -11	11
505966541	3 -53	30	505967520	5 -13	3	505967560	5 -15	23	505968501	4 -27	10
505966542	2 - 9	18	505967523	9 -29	1	505967561	5 - 3	33	505968501	4 -29	13
505966544	8 -35	10	505967523	9 -31	1	505967562	5 - 9	10	505968501	4 -31	13
505966544	8 -39	10	505967526	5 - 7	30	505967562	5 -15	10	505968501	4 -35	5
505966553	8 -35	8	505967527	5 - 7	13	505967562	5 - 5	48	505968505	4 -25	12
505966553	8 -39	8	505967529	9 -29	1	505967567	5 -47	4	505968505	4 -27	14
505966561	3 -33	7	505967529	9 -31	1	505967572	5 -39	5	505968505	4 -29	16
505966561	3 -37	8	505967534	5 - 3	21	505967572	5 -43	5	505968505	4 -31	16
505966562	1 - 3	15	505967534	5 -11	45	505967573	5 - 3	25	505968505	4 -39	24
505966562	1 - 5	15	505967534	5 -17	45	505967573	5 -11	46	505968506	4 -35	4
505966562	2 - 3	8	505967535	5 - 3	26	505967573	5 -17	46	505968506	4 -37	7
505966562	2 - 5	8	505967535	5 - 9	19	505967575	8 -35	25	505968506	4 -39	15
505966562	3 -19	9	505967535	5 -15	19	505967575	8 -39	25	505968506	4 -43	16
505966562	3 -53	4	505967537	5 -47	7	505967575	8 -37	43	505968506	4 -47	16
505966564	3 -33	6	505967538	5 - 9	31	505967575	8 -37	57	505968511	4 -11	19
505966564	3 -37	7	505967538	5 -15	31	505967575	8 -41	57	505968511	4 -35	7
505966572	10-15	11	505967538	5 - 5	41	505967575	8 -41	43	505968511	4 -37	13
505966578	5 - 9	7	505967539	5 - 7	32	505967579	5 - 3	5	505968511	4 -39	17
505966578	5 -15	7	505967542	5 -47	5	505967579	5 - 9	14	505968511	4 -43	23
505966578	5 - 5	34	505967544	5 - 3	6	505967579	5 -15	14	505968511	4 -47	23
505966580	2 - 9	16	505967544	5 - 9	12	505967583	5 - 7	29	505968514	4 -25	7

Código	Pág.	Ref.	Código	Pág.	Ref.	Código	Pág.	Ref.	Código	Pág.	Ref.
505968514	4-27	7	505968536	4-27	4	505968566	4-25	3	505968593	4-39	37
505968514	4-29	7	505968536	4-29	4	505968566	4-27	3	505968593	4-43	8
505968514	4-31	7	505968536	4-31	4	505968566	4-29	3	505968593	4-47	8
505968517	4-43	33	505968538	4-29	8	505968566	4-31	3	505968594	4-3	23
505968517	4-47	33	505968538	4-31	8	505968566	4-35	8	505968595	4-37	21
505968517	4-41	42	505968538	4-37	20	505968566	4-37	16	505968595	4-39	8
505968519	4-9	6	505968538	4-43	32	505968566	4-39	4	505968595	4-43	29
505968519	4-11	6	505968538	4-47	32	505968566	4-43	27	505968595	4-47	29
505968519	4-35	1	505968538	4-41	41	505968566	4-47	27	505969500	11-41	7
505968519	4-37	1	505968540	1-11	6	505968568	4-9	3	505969503	11-29	1
505968519	4-39	6	505968540	4-33	2	505968568	4-11	3	505969510	9-31	1
505968519	4-43	1	505968541	10-37	1	505968568	4-25	2	505969515	2-45	16
505968519	4-47	1	505968541	10-39	1	505968568	4-27	2	505969515	2-89	1
505968522	4-9	17	505968551	4-9	14	505968568	4-29	2	505969518	11-33	1
505968522	4-9	15	505968551	4-11	21	505968568	4-31	2	505969521	6-7	12
505968522	4-11	22	505968551	4-35	10	505968568	4-35	3	505969526	5-49	4
505968522	4-11	17	505968551	4-37	18	505968568	4-37	3	505969532	5-39	14
505968522	4-37	11	505968551	4-39	10	505968568	4-39	3	505969532	5-43	14
505968522	4-39	11	505968551	4-43	6	505968568	4-43	2	505969533	9-29	1
505968522	4-43	7	505968551	4-47	6	505968568	4-47	2	505969538	11-33	1
505968522	4-47	7	505968555	4-9	16	505968570	10-43	31	505969543	11-41	7
505968523	4-9	18	505968555	4-11	16	505968572	4-25	11	505969548	10-37	1
505968523	4-11	18	505968555	4-25	10	505968572	4-27	13	505969548	10-39	1
505968523	4-39	38	505968555	4-27	12	505968572	4-29	17	505969551	6-7	30
505968524	4-33	3	505968555	4-29	15	505968572	4-31	17	505969558	11-41	5
505968524	4-37	5	505968555	4-31	15	505968576	4-9	13	505969564	11-29	1
505968524	4-39	1	505968556	4-39	33	505968576	4-11	20	505969569	5-3	3
505968524	4-43	4	505968556	4-43	22	505968576	4-35	9	505969569	5-11	44
505968524	4-47	4	505968556	4-47	22	505968576	4-37	17	505969569	5-17	44
505968529	4-29	19	505968558	4-9	7	505968576	4-39	12	505969571	9-33	20
505968529	4-31	19	505968558	4-11	7	505968576	4-43	5	505969571	9-35	20
505968529	4-37	10	505968558	4-37	2	505968576	4-47	5	505969572	10-37	1
505968529	4-43	11	505968558	4-39	5	505968581	10-37	1	505969572	10-37	1
505968529	4-47	11	505968558	4-43	28	505968581	10-39	1	505969574	5-39	35
505968529	4-41	40	505968558	4-47	28	505968587	2-11	2	505969581	5-49	11
505968533	1-11	6	505968562	4-37	22	505968587	2-15	23	505969585	2-17	24
505968533	4-33	2	505968563	4-37	9	505968588	4-25	1	505969585	2-19	6
505968535	4-9	12	505968563	4-39	13	505968588	4-27	1	505969585	2-21	6
505968535	4-11	12	505968563	4-43	13	505968588	4-29	1	505969593	11-41	7
505968535	4-27	11	505968563	4-47	13	505968588	4-31	1	505969595	11-33	1
505968535	4-29	14	505968566	4-9	8	505968589	4-37	8	505969598	8-3	15
505968535	4-31	14	505968566	4-11	8	505968589	4-39	14	505969598	8-7	15
505968535	4-35	6	505968566	4-13	6	505968589	4-43	17	505970500	11-41	4
505968536	4-25	4	505968566	4-15	4	505968589	4-47	17	505970500	4-73	28

Código	Pág.	Ref.	Código	Pág.	Ref.	Código	Pág.	Ref.	Código	Pág.	Ref.
505970500	8-23	13	505970551	11-29	5	505971504	5-3	1	505971544	5-15	30
505970500	8-27	13	505970552	4-17	8	505971504	5-39	28	505971544	5-5	39
505970500	8-31	13	505970552	4-19	31	505971504	5-39	34	505971545	5-49	12
505970501	2-3	2	505970552	4-23	43	505971505	5-7	8	505971546	5-29	24
505970501	2-5	2	505970554	11-31	5	505971505	5-7	19	505971546	5-33	11
505970505	3-39	25	505970555	6-11	4	505971506	5-29	7	505971547	11-33	1
505970506	3-21	7	505970556	2-3	7	505971506	5-33	27	505971549	11-31	5
505970506	3-23	7	505970556	2-5	7	505971507	6-7	24	505971550	5-31	43
505970508	2-3	13	505970557	1-9	6	505971508	5-29	25	505971550	5-35	36
505970514	5-29	8	505970559	11-31	1	505971508	5-33	9	505971551	11-31	4
505970514	5-33	30	505970560	5-53	7	505971509	11-29	10	505971555	5-7	4
505970515	2-3	5	505970560	5-55	6	505971509	11-33	5	505971555	5-7	16
505970515	2-5	5	505970564	5-29	14	505971511	5-29	16	505971555	5-21	3
505970516	5-29	15	505970565	11-29	1	505971511	5-33	29	505971555	5-23	3
505970516	5-35	31	505970566	11-31	1	505971512	6-7	10	505971555	5-25	2
505970518	11-31	1	505970567	8-17	12	505971513	6-7	13	505971557	5-39	13
505970520	5-39	11	505970570	2-3	14	505971515	11-31	6	505971557	5-43	13
505970520	5-43	11	505970574	2-45	17	505971516	6-7	23	505971558	5-29	20
505970521	2-3	11	505970574	2-89	2	505971517	5-39	29	505971558	5-33	14
505970521	2-5	10	505970577	2-3	4	505971519	11-33	9	505971560	11-33	1
505970524	3-39	9	505970577	2-5	4	505971520	11-31	3	505971563	11-31	3
505970524	3-43	1	505970579	1-3	16	505971521	6-7	8	505971564	5-7	5
505970524	3-45	12	505970579	1-5	16	505971522	11-29	3	505971564	5-7	15
505970525	11-29	1	505970581	5-29	18	505971524	5-7	14	505971566	5-31	46
505970526	1-5	20	505970581	5-35	33	505971525	5-29	3	505971567	5-29	23
505970526	3-45	10	505970584	2-3	3	505971526	11-31	6	505971567	5-33	8
505970526	8-25	45	505970584	2-5	3	505971527	5-39	21	505971568	5-29	27
505970526	8-29	55	505970586	4-17	24	505971527	5-43	21	505971568	5-33	12
505970527	11-33	1	505970586	4-23	53	505971529	5-39	33	505971569	11-33	8
505970527	11-33	1	505970589	11-29	6	505971530	11-33	6	505971570	5-49	14
505970530	2-3	12	505970590	11-33	3	505971531	11-29	4	505971572	5-7	12
505970534	11-33	2	505970592	3-19	40	505971533	6-7	17	505971572	5-7	24
505970535	2-3	6	505970592	5-37	2	505971534	11-29	11	505971572	5-21	11
505970535	2-5	6	505970592	5-31	48	505971535	5-29	22	505971572	5-23	11
505970537	5-49	29	505970593	5-29	17	505971535	5-33	7	505971572	5-25	13
505970540	5-49	1	505970593	5-35	34	505971536	11-31	3	505971574	11-29	8
505970542	11-33	1	505970595	1-3	24	505971537	5-39	31	505971576	5-7	3
505970543	2-45	9	505970595	1-7	24	505971538	6-7	11	505971576	5-7	17
505970544	6-7	16	505970596	11-31	1	505971539	5-29	26	505971577	5-49	13
505970545	5-29	29	505970598	11-33	14	505971539	5-33	10	505971578	5-7	9
505970545	5-33	16	505970599	11-33	13	505971540	5-29	2	505971578	5-7	21
505970548	11-33	5	505971500	5-29	6	505971542	5-49	25	505971578	5-21	8
505970549	5-39	25	505971500	5-33	28	505971543	11-33	10	505971579	6-7	18
505970549	5-43	25	505971502	5-49	20	505971544	5-9	30	505971580	5-39	30



Código	Pág.	Ref.	Código	Pág.	Ref.	Código	Pág.	Ref.	Código	Pág.	Ref.
505971581	6 - 7	26	505972530	6 - 7	36	505972575	3 -39	1	505973533	11-33	1
505971583	5 - 7	11	505972532	7 - 7	11	505972575	3 -43	11	505973535	11-31	1
505971583	5 - 7	23	505972532	7 - 7	11	505972578	7 - 3	2	505973538	2 - 7	1
505971584	5 -29	4	505972534	4 - 3	6	505972579	2 -17	5	505973538	2 - 9	1
505971586	11-29	13	505972540	7 - 3	16	505972579	2 -19	16	505973538	2 -13	1
505971587	3 -21	25	505972541	1 - 9	3	505972579	2 -21	14	505973541	11-33	1
505971588	5 -49	21	505972543	7 - 7	6	505972579	2 -23	14	505973542	8 - 3	14
505971589	5 -49	26	505972544	4 -13	4	505972580	2 -17	26	505973542	8 - 7	14
505971590	6 - 7	9	505972548	2 -17	23	505972581	7 - 3	10	505973547	4 -17	25
505971591	5 -39	32	505972549	8 -23	5	505972583	7 - 7	12	505973547	4 -21	23
505971592	5 -49	1	505972549	8 -27	5	505972584	6 - 7	27	505973554	8 -25	43
505971593	11-29	7	505972549	8 -31	5	505972585	8 -29	51	505973554	8 -29	47
505971595	5 -29	13	505972551	6 - 7	1	505972586	4 - 3	14	505973554	8 -33	43
505971595	5 -33	13	505972552	4 - 9	21	505972587	4 - 3	3	505973555	3 -21	9
505971596	6 - 7	7	505972552	4 -11	33	505972589	4 -13	5	505973555	3 -23	10
505971656	11-29	9	505972552	4 -39	31	505972590	6 - 7	34	505973559	3 -21	8
505972500	7 - 3	11	505972552	4 -47	41	505972591	7 - 3	3	505973559	3 -23	9
505972501	5 -29	10	505972552	4 -45	41	505972593	4 -13	1	505973560	11-31	1
505972502	4 -77	7	505972554	1 -11	6	505972593	4 -25	5	505973561	11-33	12
505972502	7 - 3	12	505972554	4 -13	3	505972593	4 -27	5	505973562	11-33	1
505972503	8 -23	7	505972555	4 - 3	8	505972593	4 -29	5	505973564	11-29	1
505972503	8 -27	7	505972555	4 -73	21	505972593	4 -31	5	505973566	8 - 5	52
505972503	8 -31	7	505972556	3 -39	17	505972599	7 - 3	1	505973566	8 - 9	52
505972504	2 -17	20	505972556	3 -43	9	505973501	2 - 9	10	505973568	8 - 3	41
505972505	2 -17	18	505972557	2 -17	4	505973507	8 - 7	9	505973568	8 - 9	41
505972506	4 -17	19	505972560	2 -45	2	505973510	8 - 3	21	505973570	11-33	1
505972506	4 -21	18	505972561	8 -23	6	505973510	8 - 7	21	505973571	2 - 7	15
505972507	4 -13	2	505972561	8 -27	6	505973511	8 - 3	40	505973573	11-31	1
505972507	4 -25	6	505972561	8 -31	6	505973511	8 - 9	40	505973574	8 - 3	39
505972507	4 -27	6	505972563	2 -17	22	505973512	11-33	11	505973574	8 - 9	39
505972507	4 -29	6	505972563	2 -19	23	505973514	2 - 7	1	505973577	8 -31	37
505972507	4 -31	6	505972563	2 -21	2	505973514	2 - 9	1	505973577	8 -25	37
505972508	7 - 3	15	505972563	2 -23	2	505973514	2 -13	1	505973577	8 -29	39
505972511	5 -29	12	505972565	6 - 7	33	505973516	11-29	3	505973579	2 - 7	10
505972513	2 -17	21	505972568	8 -23	4	505973517	8 -31	38	505973580	8 - 3	10
505972513	2 -19	21	505972568	8 -27	4	505973517	8 -25	38	505973580	8 - 7	10
505972513	2 -21	20	505972568	8 -31	4	505973517	8 -29	40	505973582	11-33	1
505972514	4 -61	18	505972570	5 -29	9	505973518	5 -51	35	505973583	11-29	1
505972514	8 - 3	22	505972570	5 -33	26	505973521	11-29	1	505973584	10-17	37
505972514	8 - 7	22	505972571	4 - 5	34	505973522	8 - 3	38	505973585	8 -25	44
505972517	7 - 7	13	505972572	2 -17	19	505973522	8 - 9	38	505973585	8 -29	48
505972520	4 - 3	15	505972572	2 -19	10	505973524	1 -19	13	505973585	8 -33	44
505972523	8 -29	52	505972572	2 -21	8	505973530	3 -21	1	505973586	1 -19	17
505972528	4 - 3	7	505972572	2 -23	8	505973530	3 -23	1	505973588	4 -21	27

Código	Pág.	Ref.	Código	Pág.	Ref.	Código	Pág.	Ref.	Código	Pág.	Ref.
505973588	4-19	32	505975540	3-23	29	505977581	1-19	15	514214804	8-7	7
505973593	3-21	6	505975544	5-39	28	505977589	6-3	13	514454800	8-9	48
505973593	3-23	6	505975559	11-37	2	505977590	6-5	6	516987826	4-71	31
505973596	2-7	1	505975559	11-37	2	505977597	6-3	31	518347642	4-37	23
505973596	2-9	1	505975582	6-11	7	505977598	6-5	5	518790649	1-5	13
505974501	8-17	13	505975585	4-77	7	505978527	10-35	6	518790699	1-5	6
505974519	5-7		505975593	4-39	18	505978527	9-27	6	518791611	10-31	
505974531	4-71	34	505975593	4-43	21	505978527	11-15	17	518791617	9-7	1
505974531	4-73	19	505975593	4-47	21	505978527	11-19	14	518791668	10-31	
505974531	4-77	6	505975597	3-23	33	505978531	11-33	1	518791679	9-7	1
505974532	7-3	17	505976518	2-27		505978542	11-33	1	518791691	10-31	
505974539	4-71	34	505976518	2-31		505978543	1-19	11	518792615	10-31	
505974539	4-73	20	505976518	2-33		505978544	10-35	6	518792636	10-31	
505974539	4-77	6	505976518	2-37		505978544	9-27	6	518792639	10-27	
505974556	6-7		505976518	2-39		505978544	11-15	17	518792639	10-31	
505974558	5-31		505976518	2-43		505978544	11-19	14	518792673	10-31	
505974566	11-3	1	505976518	2-59		505978570	1-19	12	518792684	10-31	
505974568	4-71	21	505976529	4-73	9	505978585	8-17	14	518793604	8-29	31
505974573	8-17	5	505976530	1-19	22	505978586	1-19	12	518793606	1-11	6
505974573	8-19	5	505976544	4-69	5	505978597	10-41	22	518793647	4-13	10
505974573	8-21	13	505976544	4-73	10	506001501	8-21	3	518793674	7-9	7
505974580	3-21	10	505976545	1-19	4	506002500	8-21	8	518794659	9-23	12
505974580	3-23	11	505976548	11-33	3	506045500	9-21	8	518794667	6-9	15
505974586	8-23	26	505976568	4-71	29	506253593	9-33	20	518794681	8-3	3
505974586	8-27	26	505976568	4-73	22	506254512	9-33	20	518794681	8-7	3
505974586	8-31	26	505976571	4-21	6	506254512	9-35	20	518794682	6-3	2
505974592	5-7	6	505976589	11-33	6	506254541	9-35	20	518795653	1-7	36
505974592	5-7	18	505976595	1-19	1	506254541	9-35	20	518796642	6-3	28
505974594	8-17	6	505977500	6-5	11	506254595	10-43	31	518796658	4-71	36
505974597	11-3	5	505977509	6-3	11	506254595	10-43	31	518796658	4-73	30
505975503	3-23	36	505977516	6-5	9	506255504	10-43	31	518796658	4-77	9
505975505	6-11	1	505977525	1-19	12	506255545	9-33	20	518796683	1-11	41
505975507	11-31	3	505977530	2-17	25	506255545	9-35	20	518797639	10-41	12
505975508	3-21	30	505977535	1-19	14	506256551	10-41	31	518797696	4-65	15
505975508	3-23	8	505977538	6-3	25	506256551	10-43	31	518798643	3-53	8
505975508	3-55	22	505977542	6-5	4	506408500	9-13	3	518798654	11-39	3
505975510	9-27		505977550	4-5	48	506410500	10-23	3	518798659	4-77	7
505975513	6-11	2	505977552	1-19	18	506552501	11-11	8	518798671	3-53	16
505975517	11-37	3	505977555	1-19	19	506552502	11-11	8	518798680	3-19	1
505975525	3-23	33	505977562	6-3	30	509258753	3-37		518798680	3-53	13
505975532	8-3	42	505977566	6-3	14	511405800	3-55	21	518799631	10-39	1
505975532	8-9	42	505977569	6-5	3	514214804	3-21	4	518799634	10-39	1
505975533	9-27		505977572	3-39	14	514214804	3-23	4	518799644	10-39	1
505975539	11-37	1	505977573	4-7	58	514214804	8-3	7	518799665	10-41	31

Código	Pág.	Ref.	Código	Pág.	Ref.	Código	Pág.	Ref.	Código	Pág.	Ref.
518799665	10-43	31	518806687	4-9	2	518835602	9-19	2	518941612	10-33	2
518799673	10-37	1	518806687	4-11	2	518835604	9-19	2	518941614	10-33	2
518799673	10-39	1	518806687	4-35	2	518836602	9-19	1	518941617	10-33	2
518800650	4-69	7	518806690	8-15	11	518836604	9-19	1	519432676	1-19	16
518800650	4-73	14	518806693	8-15	10	518836652	9-19	1	519457606	9-13	2
518800691	4-69	7	518807602	5-15	35	518836654	9-19	1	519457606	9-13	2
518800691	4-73	15	518807602	5-5	43	518837602	9-17		519457609	9-13	2
518801602	11-9	9	518807602	5-11	35	518837604	9-17		519457609	9-13	2
518801604	10-17	39	518807614	5-15	36	518837652	9-17		519457614	9-13	2
518801606	4-71	15	518807614	5-5	47	518837654	9-17		519457614	9-13	2
518801606	4-77	1	518807614	5-11	36	518841601	8-17	15	519457620	9-13	2
518801611	4-71	13	518807647	6-3	35	518841601	8-19	10	519457620	9-13	2
518801611	4-75	9	518807699	11-7	2	518841601	8-21		519458606	9-11	1
518801611	4-77	4	518808621	11-7	2	518841601	8-5	44	519458609	9-11	1
518801615	10-9	6	518808644	11-7	5	518841601	8-9	44	519458614	9-11	1
518801615	9-7	6	518808658	11-7	5	518842601	8-21	1	519458620	9-11	1
518801615	10-15	18	518809677	8-17	1	518852600	8-21	2	519458651	9-11	1
518801629	4-69	3	518809677	8-19	1	518895605	10-23	2	519458656	9-11	1
518801644	10-9	6	518831602	9-19	2	518895605	10-23	2	519458659	9-11	1
518801644	9-7	6	518831602	9-19	2	518895609	10-23	2	519458664	9-11	1
518801644	10-15	18	518831609	9-19	2	518895609	10-23	2	519459606	9-11	
518801662	10-5	10	518831609	9-19	2	518895610	10-23	2	519459609	9-11	
518801662	9-5	6	518831614	9-19	2	518895610	10-23	2	519459614	9-11	
518801664	8-23	30	518831614	9-19	2	518895613	10-23	2	519459620	9-11	
518801664	8-31	30	518831617	9-19	2	518895613	10-23	2	519459656	9-11	
518801664	8-29	31	518832602	9-17	1	518896605	10-21	1	519459659	9-11	
518801686	4-71	14	518832609	9-17	1	518896609	10-21	1	519459664	9-11	
518801686	4-75	3	518832614	9-17	1	518896610	10-21	1	519459670	9-11	
518801686	4-77	10	518832617	9-19	1	518896613	10-21	1	519461601	9-13	2
518801699	4-71	15	518832652	9-19	1	518896655	10-21	1	519461601	9-13	2
518801699	4-77	1	518832652	9-19	1	518896659	10-21	1	519462601	9-11	1
518802663	1-3	20	518832659	9-19	1	518896660	10-21	1	519462651	9-11	1
518803678	4-13	7	518832659	9-19	1	518896663	10-21	1	519463601	9-11	
518803678	4-15	1	518832664	9-19	1	518897605	10-19		519463651	9-11	
518806610	4-9	1	518832664	9-19	1	518897609	10-19		519465605	10-21	2
518806610	4-11	1	518832667	9-19	1	518897610	10-19		519465605	10-21	2
518806615	8-15		518833602	9-17		518897613	10-19		519465608	10-21	2
518806626	8-15	7	518833609	9-17		518897655	10-19		519465608	10-23	2
518806631	8-11	7	518833614	9-17		518897659	10-19		519465609	10-21	2
518806631	8-15		518833617	9-17		518897660	10-19		519465609	10-23	2
518806641	4-13	8	518833652	9-17		518897663	10-19		519465613	10-21	2
518806641	4-15	2	518833659	9-17		518938600	10-29	3	519465613	10-23	2
518806648	8-15	9	518833664	9-17		518938600	10-33	3	519466602	2-45	8
518806673	8-15		518833667	9-17		518941608	10-31	2	519466605	10-19	1

Código	Pág.	Ref.	Código	Pág.	Ref.	Código	Pág.	Ref.	Código	Pág.	Ref.
519466608	10-19	1	520024822	4 -57	14	520038864	4 -3	12	520041881	8 -13	2
519466609	10-21	1	520024823	4 -57	23	520038865	3 -51	13	520041883	1 -11	20
519466613	10-21	1	520024825	4 -57	13	520038865	4 -15	3	520041896	1 -11	9
519466655	10-21	1	520035812	1 -7	27	520038865	4 -33	2	520042810	7 -7	5
519466658	10-21	1	520035879	1 -3	19	520038872	3 -51	13	520042831	5 -9	2
519466659	10-21	1	520035879	1 -5	19	520038893	4 -15		520042831	5 -15	2
519466663	10-21	1	520035879	1 -9	12	520038893	4 -7	57	520042831	5 -49	25
519467605	10-19		520035879	3 -23	19	520039802	10 -7	1	520042838	1 -5	4
519467608	10-19		520035883	3 -21	21	520039802	10 -7	1	520043874	2 -25	
519467609	10-19		520035886	5 -7	34	520039810	10 -41	24	520043874	2 -27	
519467613	10-19		520035895	2 -45	4	520039832	10 -7	1	520043874	2 -29	
519467655	10-19		520036816	9 -27	2	520039848	10 -7	1	520043874	2 -31	
519467658	10-19		520036816	11 -15	13	520039848	10 -7	1	520043874	2 -33	
519467659	10-19		520036834	9 -3	6	520039852	10 -7	1	520043874	2 -35	
519467663	10-19		520036834	9 -5	5	520039852	10 -7	2	520043874	2 -37	
519492607	10-31	2	520036837	10 -3	6	520039872	10 -41	24	520043874	2 -39	
519492610	10-31	2	520036837	10 -5	6	520039877	10 -7	1	520043874	2 -43	
519492611	10-31	2	520036837	10 -7	5	520039889	3 -55	24	520043886	4 -21	1
519492639	10-33	2	520036837	9 -3	6	520040805	10 -35		520044803	9 -9	16
519493600	10-29	3	520036837	9 -5	5	520040815	4 -39	23	520044815	6 -7	25
519493600	10-33	3	520036848	10 -35	2	520040834	10 -35		520044824	8 -5	43
519609804	4 -5	31	520036852	10 -35	2	520040848	10 -35		520044824	8 -9	43
519664601	11 -11	2	520036852	11 -19	18	520040859	4 -39	25	520044834	4 -23	39
519664602	11 -11	2	520036868	5 -53	2	520040899	10 -5	12	520044837	3 -19	2
519665601	11 -11	1	520036873	9 -27	2	520040899	10 -5	13	520044837	3 -53	18
519666601	11 -11		520036895	4 -65	9	520040899	9 -5	9	520044838	3 -53	15
519666601	11 -9	6	520037801	6 -3	29	520040899	9 -5	8	520044844	1 -3	18
519667601	11 -11	1	520037804	10 -3	4	520040899	10 -17	30	520044844	1 -5	18
519668601	11 -11		520037826	4 -39	22	520041644	1 -11	20	520044851	3 -25	43
519668601	11 -9	6	520037826	4 -43	19	520041804	10 -35	1	520044861	4 -45	44
520024802	4 -57	10	520037826	4 -47	19	520041806	10 -35	1	520044861	4 -49	44
520024803	4 -57	12	520037852	1 -7	33	520041809	4 -77	7	520044931	4 -45	43
520024804	4 -57	18	520037856	8 -5	54	520041822	1 -11	15	520044931	4 -49	43
520024807	4 -57	7	520037856	8 -9	54	520041829	1 -11	17	520044934	4 -9	25
520024808	4 -57	11	520038816	4 -23	37	520041836	1 -11	5	520044934	4 -11	25
520024809	4 -57	8	520038820	4 -17	7	520041837	8 -11	2	520044935	4 -9	27
520024810	4 -57	17	520038820	4 -21	5	520041837	8 -13	2	520044935	4 -11	27
520024811	4 -57	25	520038825	6 -5		520041841	2 -61	4	520044936	4 -9	26
520024812	4 -57	19	520038825	4 -5	47	520041842	10 -35	1	520044936	4 -11	26
520024816	4 -57	5	520038827	4 -33	1	520041844	1 -11	7	520044940	4 -43	30
520024817	4 -57	24	520038838	4 -13	11	520041849	1 -11	18	520044940	4 -47	30
520024818	4 -57	21	520038850	3 -51	13	520041852	1 -11	14	520044952	11 -29	2
520024819	4 -57	16	520038856	4 -71	30	520041870	1 -11	8	520044952	11 -31	2
520024820	4 -57	20	520038856	4 -73	24	520041881	8 -11	2	520044952	11 -33	15

Código	Pág.	Ref.	Código	Pág.	Ref.	Código	Pág.	Ref.	Código	Pág.	Ref.
520045008	4 - 5	37	520052851	4 -17	1	520292801	8 -37	49	580000293	4 -11	15
520045009	4 -21	28	520052868	5 -29	1	520292801	8 -41	49	580000349	6 - 9	16
520045020	2 -63	22	520052871	5 -31	38	520292811	8 -35	35	580000350	6 - 9	4
520045021	2 -43	28	520052871	5 -35	40	520292811	8 -35	20	580000351	6 - 9	6
520045026	3 -41	11	520052872	5 -37	6	520292811	8 -39	20	580000353	6 - 9	8
520045026	3 -45	17	520052872	5 -35	42	520292811	8 -39	35	580000354	6 - 9	3
520045029	3 -41	17	520052877	5 - 3	2	520292811	8 -37	51	580000356	6 - 9	10
520045029	3 -45	21	520052877	5 - 9	5	520292811	8 -41	51	580000360	6 - 9	19
520045031	4 -69	6	520052877	5 -29		520292813	8 -35	2	580000376	5 -55	11
520045031	4 -73	11	520053804	1 - 3	5	520292813	8 -39	2	580000393	2 -13	7
520045057	4 - 5	44	520053804	10 -41	15	520292814	8 -35	3	580000395	8 -17	10
520045058	4 -69	7	520053870	5 -37	4	520292814	8 -39	3	580000463	8 -35	5
520045058	4 -73	13	520053870	5 -31	41	520292815	8 -35	4	580000463	8 -39	5
520045064	4 -11	30	520084606	10 -27		520292816	8 -35	1	580000475	5 -53	3
520045064	4 -33	3	520084609	10 -27		520292817	8 -39	4	580000476	5 -53	1
520045072	4 -41	43	520084615	10 -27		520292818	8 -39	1	580000477	5 -53	2
520045077	4 -43	34	520085607	10 -27		520350804	4 -67	7	580000568	4 -23	37
520045077	4 -47	34	520085613	10 -27		520350805	4 -67	9	580000886	5 - 7	1
520045099	2 -63	36	520085616	10 -27		524139306	6 - 3	18	580000887	5 - 9	27
520045181	10 -43	34	520087607	10 -27	2	524144896	1 -13		580000887	5 - 5	37
520045819	4 -43	35	520087610	10 -27	2	580000026	8 -23	29	580000910	8 - 3	16
520045819	4 -47	35	520087639	10 -27	2	580000026	8 -35		580000910	8 - 7	16
520045824	4 -37	15	520088608	10 -27	2	580000026	8 - 5	47	580000948	2 -89	3
520045873	4 - 9	29	520088614	10 -29	2	580000027	8 -39		580000983	3 -49	6
520045873	4 -11	29	520088617	10 -29	2	580000027	8 - 5	47	580000984	3 -49	12
520045874	4 -37	12	520106606	10 -27	1	580000032	4 -71	28	580000985	3 -49	21
520045874	4 -39	20	520106606	10 -31	1	580000032	4 -73	23	580000986	3 -49	22
520045874	4 -43	25	520106609	10 -27	1	580000037	11 -35	1	580000987	3 -49	20
520045874	4 -47	25	520106609	10 -31	1	580000082	5 -35	44	580000990	2 -39	22
520049838	4 -11	35	520106610	10 -31	1	580000118	4 -69	1	580000990	4 -55	
520049875	11 - 9	18	520106615	10 -27	1	580000118	4 -73	9	580000990	4 -19	44
520049876	11 - 9	19	520106615	10 -31	1	580000119	4 -69	2	580000991	2 -45	1
520049877	11 - 9	18	520107607	10 -27	1	580000119	4 -73	18	580000998	8 -17	16
520049878	11 - 9	19	520107607	10 -31	1	580000141	2 -45	1	580000998	8 -19	11
520052832	3 -35	27	520107611	10 -27	1	580000164	2 -17	1	580001079	5 - 7	2
520052842	8 - 3	27	520107611	10 -31	1	580000169	2 -17	1	580001100	6 - 3	8
520052842	8 - 7	27	520107613	10 -27	1	580000180	3 -41	1	580001100	6 - 9	
520052843	5 -53	1	520107613	10 -31	1	580000180	3 -43	18	580001111	2 -39	4
520052845	4 - 9	22	520107616	10 -27	1	580000180	3 -45	1	580001111	4 -53	
520052845	4 -11	34	520107616	10 -31	1	580000217	4 -17	20	580001112	4 -53	8
520052845	4 -39	32	520292801	8 -35	32	580000217	4 -35		580001120	5 -13	8
520052845	4 -45	42	520292801	8 -35	17	580000242	3 - 3	20	580001121	5 -13	5
520052845	4 -49	42	520292801	8 -39	17	580000245	1 -11	10	580001122	5 -13	4
520052847	4 - 5	38	520292801	8 -39	32	580000246	1 -11	11	580001123	5 -13	2

Código	Pág.	Ref.	Código	Pág.	Ref.	Código	Pág.	Ref.	Código	Pág.	Ref.
580001124	5-13	13	580001202	6-3	1	580002106	6-9	18	580004245	2-77	26
580001130	4-57	3	580001215	2-39	4	580002113	6-9	5	580004245	2-91	7
580001131	4-57	6	580001215	4-51	0	580002114	6-9	7	580004245	2-93	18
580001132	4-57	22	580001223	4-57	34	580002115	6-9	13	580004245	2-79	37
580001135	4-57	30	580001398	8-5	46	580002393	5-47	3	580004248	2-91	28
580001137	4-57	31	580001398	8-9	46	580002394	2-17	6	580004277	2-91	20
580001138	5-13	10	580001443	8-17	10	580002394	2-19	18	580004286	2-67	20
580001138	5-21		580001479	5-39	1	580002394	2-21	16	580004286	2-77	12
580001139	4-57	1	580001479	5-43	1	580002394	2-23	16	580004286	2-93	3
580001140	5-13	11	580001691	5-21	10	580002909	8-9	50	580004290	2-91	18
580001140	5-21		580001691	5-23	10	580003212	4-21	20	580004290	3-27	22
580001146	5-21	1	580001691	5-25	12	580003557	6-3	3	580004291	2-91	19
580001146	5-23	1	580001748	8-11		580003819	3-51	1	580004291	3-27	23
580001149	5-21	1	580001748	8-5	49	580003820	3-51	2	580004301	2-87	2
580001149	5-23	1	580001748	8-9	49	580003821	3-51	4	580004302	2-87	3
580001154	5-3		580001782	7-7	7	580003822	3-51	5	580004303	2-87	4
580001159	4-57	26	580001783	5-9	1	580003823	3-51	6	580004306	2-87	23
580001161	5-21	2	580001783	5-15	1	580003824	3-51	7	580004307	2-77	34
580001161	5-23	2	580001783	5-43	28	580003825	3-51	8	580004312	2-87	12
580001161	5-25	4	580001784	5-43	34	580003826	3-51	10	580004314	2-87	13
580001162	4-57	28	580001785	5-43	35	580003827	3-51	12	580004316	2-77	23
580001163	5-21	5	580001786	5-43	32	580003828	3-51	16	580004320	2-81	21
580001163	5-23	5	580001787	5-43	33	580003829	3-51	18	580004320	2-91	9
580001163	5-25	5	580001788	5-43	30	580003830	3-51	15	580004323	2-75	9
580001164	4-57	29	580001790	5-43	31	580004128	2-65	12	580004325	2-91	8
580001165	5-21	4	580001792	5-43	29	580004131	2-65	18	580004334	2-69	7
580001165	5-23	4	580001793	5-43	36	580004132	2-65	9	580004345	2-75	2
580001167	5-21	6	580001794	5-49	3	580004132	2-67	5	580004354	2-77	28
580001167	5-23	6	580001826	2-37	4	580004146	2-67	7	580004356	2-77	10
580001167	5-25	6	580001826	2-57	4	580004150	2-77	8	580004361	2-77	31
580001169	5-21	7	580001827	2-37	1	580004150	2-87	6	580004362	2-77	30
580001169	5-23	7	580001828	2-57	1	580004155	3-31	5	580004370	2-65	14
580001169	5-25	7	580001829	2-37	10	580004173	2-91	6	580004374	4-59	19
580001172	4-57	27	580001829	2-57	9	580004178	2-71	6	580004377	4-59	14
580001173	4-57	4	580001849	4-9	10	580004192	2-93	7	580004393	2-65	11
580001174	4-57	9	580001849	4-11	10	580004193	2-93	6	580004402	3-31	6
580001183	3-55	23	580001849	4-29	21	580004216	3-27	13	580004403	3-31	4
580001184	4-57		580001849	4-31	21	580004216	3-27	10	580004411	3-27	19
580001192	8-3	25	580002019	1-9	7	580004218	2-89	14	580004412	3-27	20
580001192	8-7	25	580002082	1-7	49	580004241	2-77	24	580004423	3-29	5
580001195	4-9	23	580002090	5-31	39	580004242	4-59	16	580004425	4-59	15
580001195	4-11	23	580002090	5-35	40	580004243	2-77	29	580004425	2-79	36
580001196	4-9	24	580002104	6-9	11	580004243	2-77	9	580004428	3-27	5
580001196	4-11	24	580002105	6-9	17	580004245	2-75	13	580004445	2-87	8

Código	Pág.	Ref.	Código	Pág.	Ref.	Código	Pág.	Ref.	Código	Pág.	Ref.
580004729	8-11	3	580006891	3-29		580009721	5-33	21	580011891	3-29	7
580004729	8-13	3	580006893	3-23	16	580010435	1-11	12	580011892	3-29	8
580004730	8-11	4	580006940	3-3	24	580010437	11-33	13	580011893	3-29	4
580004731	8-11	5	580007006	1-19	10	580010438	11-33	14	580011967	8-21	10
580004731	8-13	4	580007039	3-21	21	580010439	11-33	12	580011994	1-3	12
580004732	8-11	6	580007726	3-21	28	580010440	11-33	11	580012148	8-13	9
580004744	8-11	6	580007726	3-25	39	580010509	11-7	2	580012154	8-13	9
580005216	2-91	5	580008064	1-21	24	580010509	11-7	2	580012158	8-13	15
580005222	2-77	25	580008094	6-3	1	580010518	11-7	4	580012159	8-13	
580005251	2-85	4	580008293	1-5	15	580010527	11-7	3	580012160	8-13	
580005251	2-87	15	580008294	1-5	16	580010539	11-7	4	580012161	8-13	
580005255	2-65	19	580008304	2-73		580010557	11-7	3	580012280	5-13	6
580005256	2-87	5	580008305	2-73		580010571	4-19	41	580012291	4-5	45
580005301	2-79	35	580008306	2-73		580010571	4-23	35	580012294	5-31	36
580005342	4-57	15	580008325	4-5	41	580010738	4-39	27	580012294	5-35	45
580005353	3-27	29	580008419	3-35		580010738	4-47	36	580012323	4-27	15
580005378	3-27	9	580008432	4-17	20	580010738	4-45	36	580012323	4-29	25
580005378	3-27	12	580008432	4-37		580010739	4-39	29	580012323	4-31	25
580005407	2-87	18	580008527	8-3	19	580010739	4-47	37	580012382	10-17	35
580005448	2-77	18	580008527	8-7	19	580010739	4-45	37	580012468	4-27	16
580005693	4-77	8	580008808	5-33	25	580010859	7-3	8	580012468	4-29	26
580005851	3-49	28	580008966	8-23	12	580010861	7-3	29	580012468	4-31	26
580005854	3-49	3	580008966	8-27	12	580010912	10-11	30	580012675	4-17	30
580005855	3-49	13	580008966	8-31	12	580010912	9-9	28	580012675	4-21	25
580005856	3-49	15	580009067	4-43	31	580010942	4-17	29	580012675	4-27	
580005857	3-49	16	580009067	4-47	31	580010942	4-21	24	580012765	1-5	2
580005858	3-49	14	580009068	4-43	20	580010942	4-33		580012765	1-7	51
580005862	3-49	13	580009068	4-47	20	580010994	3-41	14	580012985	8-29	49
580006141	4-25	13	580009212	5-33	18	580010994	3-45	15	580012986	8-23	11
580006141	4-27	18	580009251	5-33	1	580011154	3-21	31	580012986	8-27	11
580006141	4-29	24	580009252	5-33	17	580011154	3-25	40	580012986	8-31	11
580006141	4-31	24	580009253	5-33	19	580011155	3-21	22	580013020	7-3	28
580006182	3-27	6	580009254	5-33	22	580011162	5-37	3	580013202	1-5	15
580006183	3-27	7	580009288	10-43	32	580011162	5-35	40	580013351	6-9	
580006341	9-21	8	580009289	10-43	33	580011163	5-37	1	580013352	7-9	1
580006437	4-9	20	580009290	10-43	36	580011163	5-35	40	580013419	1-17	1
580006441	4-9	19	580009332	5-9	26	580011187	8-13		580013420	1-17	2
580006530	4-3	17	580009332	5-15	26	580011188	8-13		580013421	1-17	3
580006530	7-3	30	580009340	5-9	5	580011188	8-9	49	580013422	1-17	4
580006531	4-3	16	580009340	5-15	5	580011638	1-19	6	580013423	1-17	5
580006576	4-41	39	580009340	5-33		580011886	3-29	3	580013425	1-17	7
580006765	3-5	16	580009349	5-9		580011887	3-29	2	580013427	1-17	6
580006765	3-11	47	580009349	5-13		580011889	3-29	1	580013995	2-85	3
580006891	3-23	35	580009612	2-23	20	580011890	3-29	6	580013999	3-27	25

Código	Pág.	Ref.	Código	Pág.	Ref.	Código	Pág.	Ref.	Código	Pág.	Ref.
580014046	8-29	49	580016736	1-27	11	580020386	5-23		580023057	1-3	9
580014098	3-21	19	580016906	3-55	18	580020389	5-9		580023078	2-7	14
580014098	3-23	21	580016907	3-55	5	580020389	5-13		580023078	2-9	14
580014105	3-27	26	580017101	4-73	2	580020586	2-19	13	580023078	2-13	3
580014131	3-55	26	580017189	3-59	1	580020695	2-9	11	580023124	9-31	8
580014160	6-3	33	580017190	3-59	2	580020708	11-13	3	580023124	10-41	13
580014237	8-3	17	580017192	3-59	3	580020708	11-17	3	580023124	10-43	35
580014237	8-7	17	580017193	3-59	4	580020708	11-21		580023141	3-41	12
580014386	4-39	28	580017194	3-59	5	580020709	11-13	3	580023141	3-45	16
580014386	4-47	38	580017195	3-59	6	580020709	11-17	3	580023142	3-41	13
580014386	4-45	38	580017196	3-59	7	580020709	11-21		580023142	3-45	18
580014462	1-13	1	580017197	3-59	8	580020710	11-21	1	580023143	3-41	15
580014465	1-15		580017199	3-59	9	580020711	11-21	1	580023143	3-45	19
580014466	1-15		580017200	3-59	11	580020719	11-21	3	580023144	3-41	16
580014467	1-15		580017327	2-19	1	580020721	11-21	2	580023144	3-45	20
580014468	1-15		580017328	2-19	1	580020723	11-13	6	580023146	1-13	2
580014470	1-17	8	580018265	5-47	4	580020723	11-17	6	580023277	8-35	8
580014471	1-15		580018266	2-45	11	580020724	11-13	4	580023408	8-5	52
580014473	1-13	29	580018266	2-89	4	580020724	11-17	4	580023408	8-9	52
580014474	1-15		580018326	8-27	30	580020725	11-13	4	580023594	11-19	11
580014555	5-7	10	580018326	8-31	29	580020725	11-17	4	580023746	4-71	21
580014555	5-7	22	580018326	8-35		580020726	11-17	5	580023746	4-73	27
580014564	3-55	17	580018326	8-9	47	580020727	11-13	5	580023768	11-13	
580014564	3-59		580018439	5-33	23	580020727	11-17	5	580023770	11-17	
580015103	5-25	8	580018443	5-39	10	580020736	11-23	2	580023777	11-17	
580015104	5-25	9	580018443	5-43	10	580020736	11-25	2	580023782	11-17	1
580015366	5-39	12	580019516	5-7	10	580020741	11-21	5	580023784	11-13	2
580015366	5-43	12	580019516	5-21	9	580021205	5-35	32	580023784	11-17	2
580015725	2-19	1	580019516	5-21	9	580021208	3-41	10	580023795	11-13	1
580015726	2-19	1	580019516	5-23	8	580021208	3-45	14	580023797	11-17	1
580015728	2-19	9	580019516	5-25	11	580021302	4-29	12	580023800	11-13	2
580015730	2-19	9	580019578	2-21	26	580021302	4-31	12	580023800	11-17	2
580015812	3-39	24	580019578	2-23	26	580021306	2-59	1	580023894	4-3	5
580016001	3-55	15	580020036	5-7	9	580021707	5-49	19	580023980	11-13	
580016423	8-27	30	580020036	5-23	9	580021707	7-5		580024157	2-39	15
580016423	8-39		580020036	5-25	10	580021708	5-49	27	580024158	2-39	24
580016423	8-9	47	580020041	5-25	12	580021708	7-5		580024160	2-39	25
580016625	1-17		580020047	5-25	3	580022130	6-5	8	580024162	3-37	
580016634	4-17	30	580020380	5-13	7	580022411	8-21		580024167	2-37	20
580016634	4-21	25	580020382	5-25	1	580022502	10-25	14	580024167	2-57	20
580016634	4-29		580020383	5-25	1	580022505	8-21	5	580024178	4-3	5
580016727	1-25	10	580020385	5-13	10	580022514	8-21	4	580024213	2-29	12
580016727	1-27	10	580020385	5-23		580022964	6-3	26	580024213	2-51	11
580016728	1-25	11	580020386	5-13	11	580023056	1-3	8	580024214	2-29	12



Código	Pág.	Ref.	Código	Pág.	Ref.	Código	Pág.	Ref.	Código	Pág.	Ref.
580024214	2-51	11	580027878	9-27	6	580034918	5-25	9	580040770	5-19	
580024215	2-29	12	580027878	11-19	14	580034999	1-25	7	580040778	5-27	6
580024215	2-51	11	580027879	9-27	6	580034999	1-27	7	580040781	5-27	7
580024229	2-59	1	580027880	10-35	6	580035000	1-25	8	580040782	5-27	8
580024421	5-33	29	580027880	9-27	6	580035002	1-25		580040783	5-27	9
580024491	5-13	10	580027880	11-15	17	580035011	1-27	8	580040786	5-27	13
580024491	5-25		580027880	11-19	14	580035104	5-25	3	580040787	5-27	14
580024492	5-13	11	580029586	8-27	28	580035107	1-27		580040788	5-27	18
580024492	5-25		580029586	8-27	28	580035224	5-15	27	580040792	5-27	2
580024522	5-9		580029586	8-25	47	580035303	2-21	1	580040796	5-27	20
580024522	5-13		580029586	8-33	47	580035306	2-23	1	580040969	5-19	2
580024627	3-53	12	580030014	6-3	17	580035444	4-75	6	580041251	4-75	11
580024891	3-23	32	580030015	8-27	19	580035840	2-21	1	580041474	4-73	7
580025891	5-11	38	580030127	7-5	11	580035841	2-23	1	580042475	11-29	2
580025891	5-17	38	580030128	7-5	11	580035844	11-35	4	580042476	11-31	1
580026118	9-25		580031236	3-41	3	580035877	5-9	16	580042479	11-29	1
580026140	9-17		580031236	3-45	3	580035877	5-15	16	580042480	11-29	1
580026145	9-17		580032355	1-5	15	580035877	5-41	38	580042481	11-31	1
580026151	9-17		580032356	1-5	16	580035877	5-45	39	580042482	11-31	1
580026153	9-17		580032494	4-3	20	580035881	2-21	32	580042483	11-31	1
580026159	9-17		580032688	7-5	7	580035881	2-23	32	580042484	11-29	1
580026164	9-17		580032753	7-3	5	580036465	1-9	4	580042529	5-27	13
580026721	11-15	9	580032798	5-25	8	580036512	5-55	4	580042530	5-27	13
580026721	11-19	9	580032889	5-49	4	580036513	2-21	7	580042531	5-27	13
580026723	11-15	10	580033440	4-73	4	580036602	4-17	30	580042532	5-27	13
580026723	11-19	10	580033441	4-73	27	580036602	4-21	25	580042533	5-27	
580026725	11-15	11	580033441	4-75	1	580036602	4-31		580042534	5-27	
580026726	11-21	4	580033442	4-73	26	580036679	2-21	21	580042535	5-27	
580026749	1-25	9	580033718	10-9	7	580036679	2-23	21	580042536	5-27	
580026751	1-27	9	580033718	10-35	9	580036680	2-21	3	580043207	4-77	7
580026773	11-13	1	580033718	9-7	5	580036680	2-23	3	580044511	4-73	26
580026934	1-19	21	580033718	9-27	9	580036681	5-55	1	580044512	4-73	26
580026958	6-11		580033718	10-15	26	580036682	5-55	12	580050040	5-25	12
580027520	11-21	6	580033718	11-15	20	580037522	3-23	28	580053002	4-11	32
580027573	2-7	17	580033718	11-19	16	580039601	5-55	10	580054071	2-81	18
580027573	2-9	12	580033719	4-73	1	580039644	11-41	1	640046918	5-47	1
580027667	11-23	2	580033788	5-55	13	580040055	4-73	8	720217902	7-5	20
580027667	11-25	2	580033789	5-55	14	580040108	2-21	33	720217902	1-7	44
580027668	11-23	1	580033885	1-23	4	580040108	2-21	11	720243905	5-49	5
580027669	11-23	1	580033885	8-17	9	580040156	4-21	26	720307903	8-23	31
580027672	11-25	1	580034719	5-19	3	580040156	4-19	31	720307903	8-9	57
580027673	11-25	1	580034719	5-27		580040367	4-77	7	780008640	4-21	19
580027877	11-15	17	580034720	5-19	4	580040465	4-77	7	780008640	4-43	
580027878	10-35	6	580034720	5-27		580040770	5-15		790005113	1-9	1

Código	Pág.	Ref.	Código	Pág.	Ref.	Código	Pág.	Ref.	Código	Pág.	Ref.
790005114	1-9	1	790009011	1-7	23	790009039	2-77	17	790009084	2-83	45
790005115	1-9	1	790009012	1-3	22	790009040	2-77	19	790009085	2-83	47
790005142	1-3	11	790009013	1-3	25	790009041	2-77	20	790009086	2-83	48
790005143	1-3	1	790009013	1-7	25	790009042	2-77	21	790009087	2-87	19
790005168	1-25	1	790009014	1-5	5	790009043	2-77	22	790009088	2-87	22
790005170	1-25	1	790009014	1-5	5	790009044	2-81	1	790009089	2-87	24
790005172	1-25	1	790009015	1-7	43	790009045	2-81	2	790009090	2-87	25
790005174	1-25	1	790009016	1-7	42	790009046	2-81	3	790009091	2-87	26
790005178	1-27	1	790009017	1-3	26	790009047	2-81	4	790009092	2-87	27
790005180	1-27	1	790009017	1-7	26	790009048	2-81	5	790009093	2-87	28
790005182	1-27	1	790009018	1-5	14	790009049	2-81	6	790009094	2-87	29
790005184	1-27	1	790009019	1-7	47	790009050	2-81	7	790009095	3-27	
790005188	1-9	1	790009020	1-7	48	790009051	2-81	8	790009096	3-27	3
790005191	1-5	1	790009021	1-7	31	790009052	2-81	9	790009097	3-27	4
790005192	1-5	1	790009022	1-5	8	790009053	2-81	10	790009099	3-27	1
790005193	1-5	3	790009023	1-5	8	790009053	2-83	46	790009100	2-87	16
790005222	1-5	7	790009024	2-77	7	790009054	2-81	11	790009101	2-93	8
790005224	1-3	1	790009025	2-81	35	790009055	2-81	12	790009102	2-65	15
790005225	1-5	1	790009025	2-83	39	790009056	2-81	13	790009103	2-75	11
790005225	4-67	1	790009026	2-65		790009057	2-81	14	790009104	2-65	16
790005226	1-5	1	790009026	2-67		790009058	2-81	15	790009105	4-59	17
790005227	1-5	3	790009026	2-69		790009059	2-81	16	790009106	3-27	28
790005249	3-21	15	790009026	2-71		790009060	2-81	17	790009108	2-89	12
790005251	1-5	14	790009026	2-71		790009061	2-81	19	790009109	2-77	33
790005258	11-5	2	790009026	2-75		790009062	2-81	20	790009111	3-39	13
790005259	11-5	2	790009026	2-77		790009063	2-81	22	790009112	3-43	6
790005260	11-5	2	790009026	2-81		790009064	2-81	23	790009112	3-45	7
790005261	11-5	2	790009026	2-85		790009065	2-81	24	790009113	3-43	8
790009000	1-7	45	790009026	2-87		790009066	2-81	25	790009114	2-93	17
790009001	1-5	10	790009026	2-89		790009067	2-81	26	790009115	3-43	10
790009002	1-3	17	790009026	2-91		790009068	2-81	27	790009116	2-65	
790009002	1-5	17	790009026	2-93		790009069	2-81	28	790009117	2-65	3
790009003	1-3	21	790009027	2-77	1	790009070	2-81	29	790009118	2-65	4
790009003	1-5	15	790009028	2-77	2	790009070	4-67	18	790009119	2-65	5
790009004	8-23	19	790009029	2-77	3	790009072	2-81	31	790009120	2-65	6
790009004	8-31	19	790009030	2-77	4	790009074	2-81	34	790009121	2-65	7
790009004	8-31	19	790009031	2-77	5	790009075	2-87	21	790009122	2-65	8
790009004	1-7	28	790009032	2-77	6	790009077	2-83	37	790009123	2-65	10
790009005	1-5	17	790009033	2-77	27	790009078	2-83	38	790009124	2-65	13
790009006	1-5	12	790009034	2-77	11	790009079	2-83	40	790009125	2-73	
790009007	1-5	18	790009035	2-77	13	790009080	2-83	41	790009126	2-71	2
790009008	1-5	11	790009036	2-77	14	790009081	2-83	42	790009127	2-71	2
790009009	1-7	21	790009037	2-77	15	790009082	2-83	43	790009128	2-71	2
790009010	1-7	22	790009038	2-77	16	790009083	2-83	44	790009129	2-71	2

Código	Pág.	Ref.	Código	Pág.	Ref.	Código	Pág.	Ref.	Código	Pág.	Ref.
790009130	2-71	3	790009184	2-91	11	790009228	2-93	1	790009268	2-65	17
790009131	2-71	3	790009185	2-91	12	790009229	2-93	2	790009272	3-27	8
790009132	2-71	3	790009186	2-91	13	790009230	2-93	4	790009275	2-5	11
790009133	2-71	3	790009187	2-91	14	790009231	2-93	5	790009275	2-89	9
790009134	2-71	4	790009188	2-91	15	790009232	2-93	14	790009276	2-91	2
790009135	2-71	4	790009189	2-91	16	790009233	2-93	20	790009277	2-93	22
790009136	2-71	5	790009190	2-91	17	790009234	4-59	1	790009278	2-67	17
790009137	2-71	9	790009190	3-27	21	790009234	4-23	48	790009279	2-67	18
790009138	2-71	10	790009191	2-91	21	790009235	4-59	11	790009281	3-3	18
790009139	2-71	13	790009192	2-91	22	790009236	4-59	12	790009283	3-19	22
790009140	2-71	13	790009193	2-91	23	790009237	4-59	13	790009284	3-3	23
790009141	2-71	16	790009193	2-91	10	790009238	4-59	20	790009285	3-25	38
790009142	2-71	17	790009194	2-91	24	790009239	4-59	18	790009286	3-21	29
790009143	2-73	17	790009195	2-91	25	790009240	4-59	2	790009287	3-19	31
790009144	2-67		790009196	2-89	13	790009241	4-59	3	790009289	3-3	26
790009145	2-67	1	790009197	2-89	11	790009242	4-59	4	790009290	3-3	28
790009146	2-67	2	790009198	2-89	6	790009243	4-59	5	790009292	3-5	11
790009147	2-67	3	790009199	2-89	7	790009244	4-59	6	790009294	3-5	30
790009148	2-67	4	790009200	2-89	5	790009245	4-59	7	790009294	3-9	40
790009149	2-67	8	790009202	2-89	15	790009246	4-59	8	790009295	3-11	51
790009150	2-67	9	790009203	2-69	1	790009247	4-59	9	790009296	3-5	29
790009151	2-67	10	790009204	2-87	1	790009248	4-59	10	790009296	3-5	2
790009152	2-67	11	790009205	2-87	7	790009249	2-77	32	790009296	3-9	39
790009153	2-67	12	790009206	2-87	9	790009250	2-85	2	790009297	3-5	5
790009154	2-67	13	790009207	2-87	10	790009251	2-85	1	790009298	3-5	13
790009155	2-67	14	790009208	2-87	11	790009252	2-85	5	790009298	3-9	30
790009156	2-67	15	790009209	2-87	14	790009253	2-85	6	790009299	3-5	12
790009157	2-67	16	790009210	2-69	3	790009254	2-85	7	790009299	3-9	29
790009158	2-75		790009211	2-69	6	790009255	3-27	17	790009300	3-7	63
790009159	2-75	1	790009212	2-69	4	790009255	3-31		790009301	3-5	15
790009160	2-75	3	790009213	2-69	9	790009257	3-27	11	790009302	3-5	18
790009161	2-75	4	790009214	2-69	8	790009258	3-27	18	790009302	3-9	19
790009162	2-75	5	790009215	2-69	14	790009259	3-27	24	790009303	3-5	25
790009163	2-75	7	790009216	2-69	10	790009260	3-27	27	790009305	3-5	26
790009164	2-75	8	790009217	2-69	15	790009261	3-27	31	790009305	3-9	38
790009165	2-75	10	790009218	2-69	13	790009262	2-67	19	790009306	3-7	46
790009166	2-75	12	790009219	2-87	17	790009263	2-91	26	790009306	3-11	49
790009167	2-75	14	790009220	2-73	18	790009264	2-91	27	790009307	3-5	10
790009169	2-75	16	790009221	2-73	20	790009265	2-5	13	790009308	3-5	8
790009170	2-75	17	790009222	2-73	19	790009265	2-89	10	790009308	3-9	35
790009173	2-93	21	790009223	2-93	13	790009266	2-5	12	790009309	3-5	7
790009175	2-91	1	790009224	2-93	19	790009266	2-89	8	790009310	3-5	14
790009176	2-91	3	790009225	2-93	9	790009267	2-5	13	790009310	3-9	22
790009183	2-91	10	790009226	2-93	15	790009267	2-89	10	790009311	3-7	50

Código	Pág.	Ref.	Código	Pág.	Ref.	Código	Pág.	Ref.	Código	Pág.	Ref.
790009311	3-11	53	790009338	3-5	41	790009374	3-3	13	790009423	8-31	17
790009312	3-5	31	790009338	3-11	44	790009375	3-3	1	790009424	8-3	5
790009312	3-11	58	790009339	3-7	49	790009376	3-3	10	790009424	8-7	5
790009313	3-5	36	790009339	3-11	52	790009377	3-3	5	790009425	8-3	4
790009313	3-11	61	790009341	3-5	35	790009378	3-3	38	790009425	8-7	4
790009314	3-7	47	790009341	3-11	60	790009379	3-3	17	790009426	8-23	27
790009314	3-11	50	790009342	3-5	32	790009385	3-3	39	790009426	8-27	27
790009315	3-5	34	790009342	3-11	62	790009386	3-3	41	790009426	8-31	27
790009315	3-11	59	790009343	3-17	9	790009387	3-19	15	790009427	8-23	14
790009316	3-13	29	790009344	3-17	10	790009388	2-13	13	790009427	8-27	14
790009316	3-15	15	790009345	3-7	45	790009389	2-11	1	790009427	8-31	14
790009318	3-3	32	790009346	3-17	15	790009389	2-15	22	790009428	8-23	15
790009319	3-3	8	790009347	3-5	23	790009391	3-19	8	790009428	8-27	15
790009320	3-7	61	790009347	3-9	14	790009391	3-53	3	790009428	8-31	15
790009321	3-7	64	790009348	3-5	22	790009394	2-17	25	790009429	8-23	16
790009322	3-5	33	790009348	3-9	16	790009394	2-19	13	790009429	8-27	16
790009323	3-5	39	790009349	3-5	21	790009395	2-17	24	790009429	8-31	16
790009323	3-9	41	790009349	3-9	17	790009395	2-19	6	790009430	8-31	35
790009324	3-3	22	790009350	3-5	40	790009395	2-23	6	790009430	8-25	35
790009325	3-7	65	790009351	3-5	42	790009396	2-17	26	790009430	8-29	37
790009326	3-7	62	790009351	3-11	45	790009397	3-23	22	790009431	8-31	36
790009327	3-5	27	790009352	3-5	20	790009398	2-13	16	790009431	8-25	36
790009327	3-5	9	790009352	3-9	15	790009399	2-13	9	790009431	8-29	38
790009327	3-9	34	790009353	3-7	53	790009400	2-13	6	790009433	8-31	31
790009328	3-5	24	790009354	3-7	56	790009401	2-13	15	790009433	8-25	48
790009328	3-9	13	790009355	3-7	66	790009402	3-23	30	790009433	8-29	57
790009329	3-5	38	790009357	3-3	27	790009402	3-27	32	790009435	8-3	33
790009329	3-13	31	790009358	3-3	31	790009403	3-23	32	790009435	8-7	33
790009329	3-15	12	790009358	3-17		790009404	3-21	20	790009436	4-19	37
790009329	3-17	3	790009359	3-3	42	790009405	3-5	4	790009437	4-21	11
790009329	3-11	64	790009360	3-17	8	790009406	11-5	1	790009438	4-17	2
790009330	3-13	28	790009361	3-7	66	790009407	11-5	1	790009448	4-9	28
790009330	3-15	16	790009363	3-3	2	790009410	11-5	1	790009448	4-11	28
790009330	3-17	1	790009364	3-19	7	790009411	11-5	1	790009449	8-23	18
790009331	3-13	19	790009365	3-3	33	790009414	6-3	32	790009449	8-27	18
790009331	3-15	23	790009366	3-3	3	790009415	6-3	16	790009449	8-31	18
790009332	3-13	26	790009367	3-3	29	790009417	3-49	19	790009450	4-65	10
790009332	3-15	18	790009368	3-3	30	790009418	3-49	7	790009451	8-23	8
790009333	3-13	25	790009368	3-13	1	790009420	3-47	9	790009451	8-27	8
790009333	3-15	19	790009369	3-3	11	790009421	3-47	3	790009451	8-31	8
790009333	3-17	4	790009371	3-3	21	790009422	8-3	26	790009452	4-13	9
790009334	3-3	19	790009372	3-3	25	790009422	8-7	26	790009453	4-67	3
790009335	3-3	7	790009373	3-3	9	790009423	8-23	17	790009454	4-67	2
790009336	3-3	40	790009373	3-5		790009423	8-27	17	790009455	4-67	22

Código	Pág.	Ref.	Código	Pág.	Ref.	Código	Pág.	Ref.	Código	Pág.	Ref.
790009456	4-67	8	790009503	11-3	2	790009571	3-47	3	790009613	3-9	42
790009458	4-67	5	790009507	11-3	6	790009572	4-67	6	790009614	3-9	43
790009459	4-67	10	790009508	8-29	45	790009573	2-65		790009614	3-15	14
790009460	4-67	12	790009509	8-29	46	790009573	2-67		790009614	3-11	63
790009461	4-67	13	790009518	1-7	41	790009573	2-69		790009615	3-11	46
790009462	4-67	14	790009521	3-3	4	790009573	2-75		790009616	3-11	48
790009463	4-67	15	790009522	3-3	6	790009573	2-77		790009617	3-11	55
790009464	4-67	16	790009523	3-7	48	790009573	2-81		790009618	3-9	36
790009466	4-67	26	790009524	3-9	1	790009573	2-85		790009622	3-9	37
790009471	4-67	4	790009524	3-13	1	790009573	2-87		790009632	3-15	21
790009472	4-67	11	790009524	3-15	1	790009573	2-89		790009633	3-45	9
790009473	4-67	17	790009525	3-13	2	790009573	2-91		790009634	4-23	37
790009474	4-67	27	790009526	3-9	2	790009573	2-93		790009639	2-89	16
790009475	4-67	21	790009526	3-13	2	790009574	2-91	26	790009639	4-23	57
790009476	4-65	1	790009526	3-15	2	790009576	3-9	1	790009640	4-21	19
790009477	4-65	2	790009527	3-9	4	790009577	3-15		790009640	4-47	
790009479	4-17	23	790009527	3-13	4	790009579	2-87	6	790009641	2-87	19
790009480	4-3	1	790009528	3-9	5	790009580	2-87	30	790009665	2-93	10
790009480	4-13		790009528	3-13	5	790009581	3-23	32	790009666	2-93	11
790009481	4-9		790009528	3-15	5	790009589	3-41	8	790009667	2-93	12
790009482	4-3	9	790009529	3-13		790009594	3-15	3	790009669	4-67	28
790009483	4-3	26	790009530	3-13		790009595	3-9	3	790009678	2-23	35
790009484	4-3	18	790009537	4-67	23	790009595	3-13	3	790009678	2-23	11
790009485	4-21	19	790009538	4-67	24	790009595	3-15	4	790009686	3-21	24
790009485	4-39		790009539	4-67	25	790009596	3-9	6	790009689	2-81	32
790009486	4-23	38	790009540	4-67		790009596	3-15	6	790009690	2-77	3
790009487	4-21	2	790009541	4-67		790009597	3-9	8	790009692	1-3	21
790009488	4-17	11	790009554	11-33	2	790009597	3-15	7	790009692	1-7	21
790009491	4-67	19	790009559	3-45	13	790009598	3-9	9	790009693	1-7	50
790009492	4-39	21	790009561	3-41	6	790009598	3-15	8	790009694	2-23	7
790009492	4-43	18	790009563	4-3	4	790009599	3-15	9	790009695	2-71	11
790009492	4-47	18	790009563	4-3	4	790009600	3-9	10	790009696	2-73	
790009493	4-39	26	790009563	4-11		790009601	3-9	12	790009697	2-81	30
790009493	4-47	40	790009563	4-11		790009602	3-9	11	790009700	2-77	4
790009493	4-45	40	790009564	2-67		790009603	3-15	13	790009701	2-77	7
790009494	4-39	30	790009564	2-85		790009604	3-15	20	790009702	2-77	11
790009494	4-47	39	790009564	2-91		790009605	3-15	22	790009703	2-77	12
790009494	4-45	39	790009564	2-93		790009606	3-9	18	790009705	3-23	31
790009495	4-23	54	790009564	3-27		790009607	3-9	23	790009706	3-27	14
790009496	4-17	12	790009565	2-87		790009608	3-9	24	790009706	3-27	16
790009496	4-17	12	790009565	2-91		790009609	3-9	25	790009707	3-27	15
790009496	4-21	12	790009565	2-79		790009610	3-9	26	790009709	4-39	34
790009499	11-39	1	790009567	2-93	16	790009611	3-9	27	790009709	4-43	15
790009502	8-29	32	790009570	3-19	34	790009612	3-9	33	790009709	4-47	15

Código	Pág.	Ref.	Código	Pág.	Ref.	Código	Pág.	Ref.	Código	Pág.	Ref.
790009710	8-27	27	900003246	4-77	7	900488811	7-5	13	901270814	2-49	11
790009710	8-31	27	900003247	11-35	12	900488812	7-5	13	901270815	2-27	14
790009725	2-91	4	900003255	11-33	1	900488816	7-5	14	901270815	2-49	12
790096362	3-19	6	900003260	2-17	8	900488817	7-5	19	901271803	2-37	2
900001201	7-3	4	900003260	2-19	20	900488825	7-5	16	901271803	2-57	2
900001226	2-17	3	900003260	2-21	18	900488827	7-5	6	901271816	2-25	6
900001226	2-19	15	900003260	2-23	18	900488834	7-5	3	901271816	2-47	6
900001226	2-21	13	900003264	4-3	16	900488835	7-5	4	901271817	2-25	4
900001226	2-23	13	900003270	4-3	13	900488838	7-5	15	901271817	2-27	5
900001227	2-17	9	900003270	4-65	3	900488841	7-5	11	901271817	2-47	2
900001227	2-19	14	900003270	1-7	24	900488842	7-5	11	901271817	2-49	23
900001227	2-21	12	900003274	1-7	25	900526814	2-43	16	901272802	2-33	7
900001227	2-23	12	900004233	10-41	31	900542813	2-25	9	901272802	2-55	9
900001230	2-17	5	900004233	10-43	31	900542813	2-47	5	901272820	2-33	21
900001230	2-19	19	900004243	9-35	20	900543845	2-33	6	901272820	2-55	20
900001230	2-21	17	900004280	4-21	22	900543845	2-55	8	901274801	2-31	24
900001230	2-23	17	900005207	8-19	6	900549883	2-61	6	901274801	2-53	2
900001231	2-17	7	900007271	3-21	6	900559852	2-33	18	901275814	2-63	21
900001231	2-19	17	900007271	3-23	6	900559852	2-35	2	901276803	2-35	11
900001231	2-21	15	900009251	11-33	4	900559852	2-41	14	901276803	2-59	11
900001231	2-23	15	900011286	2-21	19	900559852	2-43	30	901276809	2-35	13
900001233	4-21	26	900011286	2-23	19	900559852	2-59	2	901276809	2-59	13
900001233	4-19	31	900014294	2-13	8	900559852	2-63	1	901277819	3-39	22
900001238	3-53	22	900015237	4-21	29	900720811	2-37	8	901279803	3-37	1
900001242	1-3	6	900015237	4-19	35	900724803	2-39	13	901279804	3-33	2
900001254	11-5	5	900063101	2-7	6	901014842	2-49	17	901279804	3-37	2
900002259	10-17	27	900063101	2-9	6	901015826	2-25	2	901279806	3-33	3
900002264	9-7	1	900063101	2-13	19	901015826	2-47	3	901279806	3-37	3
900003205	8-3	29	900064101	2-21	27	901085820	2-55	23	901279807	3-37	4
900003205	8-7	29	900064101	2-23	27	901085820	2-55	25	901279812	3-33	8
900003223	4-17	6	900109816	4-71	22	901085834	2-39	18	901279812	3-37	9
900003223	4-21	4	900281819	2-47	12	901085835	2-43	35	901282827	2-43	26
900003230	11-35	8	900281820	2-25	8	901085837	2-27	7	901282830	2-43	27
900003231	11-35	15	900281820	2-47	10	901085837	2-49	4	901282833	2-37	19
900003235	11-35	1	900284852	2-31	3	901096876	2-43	7	901282833	2-41	11
900003243	4-71	35	900284852	2-53	6	901096876	2-63	27	901282833	2-55	22
900003243	4-73	21	900291803	2-37	5	901162818	4-69	9	901282833	2-57	12
900003244	4-71	17	900291803	2-57	5	901162818	4-73	17	901282846	2-43	14
900003244	4-73	25	900291804	2-37	6	901162828	4-73	16	901282846	2-63	12
900003244	4-77	3	900291804	2-57	6	901177103	3-21	21	901282847	2-43	13
900003245	4-71	19	900294855	2-39	10	901263101	4-71	18	901282847	2-63	11
900003245	4-73	8	900296827	4-61	5	901270802	2-27	3	901286804	4-61	15
900003245	4-75	8	900488809	7-5	21	901270802	2-49	22	901286806	4-61	13
900003245	4-77	5	900488810	7-5	21	901270814	2-27	13	901286807	4-61	14

Código	Pág.	Ref.	Código	Pág.	Ref.	Código	Pág.	Ref.	Código	Pág.	Ref.
901286807	4 -63	20	901290832	2 -27	4	901292825	2 -33	22	901294826	2 -31	8
901286809	4 -61	16	901290832	2 -49	25	901292827	2 -33	8	901294827	2 -31	19
901286810	4 -61	17	901290834	2 -27	21	901292828	2 -33	9	901294827	2 -53	22
901286811	4 -61	7	901290834	2 -49	15	901292831	2 -33	12	901294828	2 -31	23
901286812	4 -61	3	901290836	2 -27	1	901292831	2 -55	6	901294828	2 -53	23
901286812	4 -63	16	901290836	2 -49	20	901292832	2 -33	16	901294829	2 -31	16
901286813	4 -61	8	901290837	2 -31	25	901292832	2 -55	18	901294830	2 -31	20
901286814	4 -61	4	901290837	2 -53	3	901293811	2 -29	11	901294832	2 -31	5
901286816	4 -61	6	901290838	2 -27	2	901293811	2 -51	10	901294832	2 -53	8
901286818	4 -61	10	901290838	2 -49	21	901293812	2 -29	11	901294833	2 -31	4
901286819	4 -61	12	901290842	2 -27	17	901293812	2 -51	10	901294833	2 -53	7
901286820	4 -61	11	901290842	2 -49	8	901293813	2 -29	11	901294834	2 -31	9
901290803	2 -27	26	901291801	2 -25	11	901293813	2 -51	10	901294834	2 -53	11
901290803	2 -49	18	901291801	2 -47	13	901293814	2 -29	11	901294835	2 -31	12
901290804	2 -27	8	901291803	2 -25	3	901293814	2 -51	10	901294835	2 -53	14
901290804	2 -49	19	901291803	2 -47	8	901293825	2 -29	2	901294836	2 -31	10
901290806	2 -27	10	901291804	2 -25	10	901293825	2 -51	2	901294836	2 -53	12
901290806	2 -49	27	901291804	2 -47	9	901293826	2 -29	1	901294837	2 -31	11
901290808	2 -27	23	901291807	2 -25	12	901293841	2 -29	10	901294837	2 -53	13
901290808	2 -49	16	901291807	2 -47	14	901293842	2 -29	10	901294838	2 -31	1
901290811	2 -27	11	901291813	2 -25	7	901293843	2 -29	10	901294838	2 -53	4
901290811	2 -49	13	901291813	2 -47	4	901293861	2 -29	13	901294839	2 -31	7
901290816	2 -27	16	901291814	2 -25	5	901293861	2 -51	12	901294839	2 -53	10
901290816	2 -49	9	901291814	2 -47	11	901293862	2 -29	13	901295811	2 -35	9
901290817	2 -27	17	901291816	2 -25	1	901293862	2 -51	12	901295811	2 -41	7
901290817	2 -49	8	901292803	2 -33	5	901293863	2 -29	13	901295811	2 -43	34
901290818	2 -27	18	901292806	2 -33	24	901293863	2 -51	12	901295811	2 -43	29
901290818	2 -49	7	901292806	2 -55	24	901293864	2 -29	13	901295811	2 -59	9
901290819	2 -27	19	901292810	2 -33	11	901293864	2 -51	12	901295820	2 -35	3
901290819	2 -49	6	901292811	2 -33	2	901294802	2 -31	2	901295820	2 -59	3
901290824	2 -27	24	901292811	2 -37	3	901294802	2 -53	5	901296801	2 -35	10
901290824	2 -49	1	901292811	2 -55	4	901294806	2 -31	6	901296801	2 -59	10
901290825	2 -27	25	901292811	2 -57	3	901294806	2 -53	9	901296804	2 -35	12
901290825	2 -33	17	901292812	2 -33	13	901294813	2 -31	13	901296804	2 -59	12
901290825	2 -49	2	901292812	2 -55	14	901294813	2 -53	15	901300809	2 -41	9
901290828	2 -27	12	901292814	2 -33	15	901294814	2 -31	14	901300819	2 -41	5
901290828	2 -33	19	901292814	2 -55	16	901294814	2 -53	16	901300825	2 -41	2
901290828	2 -35	14	901292816	2 -33	4	901294815	2 -31	15	901300827	2 -41	10
901290828	2 -49	3	901292816	2 -55	5	901294815	2 -53	17	901301802	2 -37	17
901290828	2 -55	21	901292819	2 -37	16	901294821	2 -31	21	901301802	2 -57	18
901290828	2 -59	14	901292819	2 -57	14	901294824	2 -31	18	901301809	2 -37	9
901290829	2 -49	26	901292820	2 -39	20	901294824	2 -53	20	901301811	2 -37	11
901290831	2 -27	6	901292820	2 -43	33	901294825	2 -31	22	901301812	2 -37	12
901290831	2 -49	24	901292824	2 -33	10	901294825	2 -53	1	901301816	2 -37	21

Código	Pág.	Ref.	Código	Pág.	Ref.	Código	Pág.	Ref.	Código	Pág.	Ref.
901301816	2-57	21	901357805	4-53	4	901580802	4-53	1	902260807	4-55	3
901301818	2-37	18	901357814	4-51	13	901848826	2-49	17	902361801	4-63	1
901301818	2-43	36	901357814	4-53	13	901860805	2-39	16	902361802	4-63	2
901301818	2-57	13	901574802	2-47	1	901860807	4-17	22	902361803	4-63	3
901301821	2-37	7	901574814	2-47	7	901860807	4-21	21	902361804	4-63	4
901301821	2-57	7	901575803	2-55	7	901860807	4-19	38	902361805	4-63	5
901301822	2-37	14	901575807	2-55	10	901861812	4-55	4	902361806	4-63	6
901301822	2-57	16	901575808	2-55	11	901861815	4-55	8	902361806	4-63	7
901301823	2-37	13	901575809	2-55	12	901861816	4-55	9	902361808	4-63	8
901302804	2-43	25	901575810	2-55	13	901861819	4-55	13	902361809	4-63	9
901302807	2-43	4	901575820	2-33	20	901948802	4-55	7	902361810	4-63	10
901302808	2-43	3	901575820	2-55	1	901948804	4-55	6	902361811	4-63	11
901302808	2-63	35	901575822	2-55	17	901948805	4-55	5	902361812	4-63	12
901302811	2-43	11	901575825	2-55	3	901948809	4-55	14	902361813	4-63	12
901302814	2-43	15	901576801	2-51	1	901948810	4-55	15	902361815	4-63	13
901302814	2-63	10	901576841	2-51	13	901948811	4-55	11	902361816	4-63	14
901302821	2-43	21	901576842	2-51	13	901948813	4-55	12	902361817	4-63	15
901302821	2-63	30	901576843	2-51	13	901948815	4-55	10	902361818	4-63	17
901302823	2-43	23	901577816	2-53	18	901950812	2-39	12	902361819	4-63	18
901302824	2-43	24	901577818	2-53	21	901950814	2-39	14	902361820	4-63	19
901302827	2-43	10	901577821	2-53	25	901953803	4-51	11	902379823	5-27	17
901302839	2-43	19	901577822	2-53	24	901953803	4-53	11	902631814	4-63	12
901302839	2-53	27	901577823	2-53	26	901953804	4-51	5	903198401	7-5	12
901302839	2-63	5	901577823	2-63	2	901953804	4-53	5	903198402	7-5	12
901302840	2-43	8	901578809	2-57	8	901953806	4-51	6	904201102	4-17	16
901302840	2-63	6	901578811	2-57	10	901953806	4-53	6	904201102	4-21	14
901302841	2-43	5	901578812	2-57	11	901953809	4-51	7	904258300	7-5	8
901302842	2-43	9	901578817	2-57	17	901953809	4-53	7	905733100	2-7	8
901302844	2-43	1	901579801	2-63	25	901953810	4-51	9	905733100	2-9	8
901302844	2-63	8	901579802	2-63	31	901953810	4-53	9	905733100	2-13	21
901302845	2-43	37	901579803	2-63	7	901953811	4-51	10	906468400	11-41	8
901302846	2-43	12	901579804	2-63	32	901953811	4-53	10	907271604	3-39	3
901303806	2-39	6	901579805	2-63	28	901953816	4-51	15	907271604	3-43	13
901303807	2-39	7	901579806	2-63	15	901953816	4-53	15	907271605	3-39	5
901303808	2-39	8	901579807	2-63	14	901953817	4-51	12	907271605	3-43	15
901303809	2-39	9	901579810	2-63	9	901953817	4-53	12	909145100	2-21	4
901303832	2-39	21	901579811	2-63	23	901985804	7-5	10	909145100	2-23	4
901303837	2-39	26	901579818	2-43	32	901985804	7-9	8	909267300	3-19	12
901303911	2-39	11	901579818	2-63	16	901991802	4-61	9	909267300	3-53	17
901304823	4-51	14	901579824	2-63	17	901991803	4-61	2	909882404	2-7	5
901304823	4-53	14	901579825	2-63	19	901991817	4-61	1	909882404	2-9	5
901357804	4-51	3	901579827	2-63	20	902232816	5-19	1	909882404	2-13	18
901357804	4-53	3	901579833	2-63	29	902260803	4-55	1	909882404	3-19	19
901357805	4-51	4	901580802	4-51	1	902260806	4-55	2	909882404	3-53	20



Código	Pág.	Ref.	Código	Pág.	Ref.	Código	Pág.	Ref.	Código	Pág.	Ref.
909882404	3-53	10	918139600	4-63		940102905	3-11	57			
909882404	10-39	3	918139600	4-19	42	940102909	2-45	10			
909882405	11-27	4	919139450	7-5		940400908	4-73	5			
909882405	2-3	10	919334400	3-39	8	940400908	4-75	10			
909882405	2-5	9	919334400	3-41	2	940400908	4-77	2			
909882405	6-7	4	919334400	3-43	2	950518927	5-7	31			
909882405	9-7	12	919334400	3-45	2	952405901	4-77	7			
909882405	10-11	17	920388300	4-17	13	952405901	4-77	7			
909882405	10-15	16	920388300	4-21	13	952405902	4-29	23			
909904403	2-19	11	926739301	5-9	10	952405902	4-31	23			
909904403	2-21	9	926739301	5-15	10	952405902	4-37	24			
909904403	2-23	9	926739301	5-5	48	952408901	4-29	22			
910065119	4-17	27	930101903	2-17	16	952408901	4-31	22			
910065119	4-21	3	930102903	4-3	10	952408904	4-77	7			
910271101	2-23	33	930102904	4-5	39	952408904	4-77	7			
910271101	4-17	21	930738300	2-21	28	955400911	1-9	8			
910453400	4-3	2	930738300	2-23	28	965801904	8-5	56			
910453400	4-23	41	931005916	3-49	2	965801904	8-9	56			
911378400	2-33	23	931006914	1-3	13	965801908	1-5	9			
911378400	2-45	5	931006914	1-5	13						
911378400	2-55	19	931013901	8-29	54						
912189300	2-7	16	931015906	8-17	7						
912189300	2-9	13	931015906	8-19	7						
912189300	2-35	15	931015915	5-43	37						
912189300	2-59	15	931016901	4-23	46						
912331302	1-19	2	931018903	11-9	7						
912333300	2-27	27	931701910	3-49	8						
912514300	3-19	35	932200902	6-3	34						
912845301	1-19	5	932200905	10-41	20						
912906311	4-25	8	932203916	8-17	2						
912906311	4-27	8	932203916	8-19	2						
912906311	4-29	9	932729905	4-65	4						
912906311	4-31	9	936302302	7-5	2						
912906332	4-25	9	937100903	4-65	14						
912906332	4-27	9	937100903	4-23	47						
912906332	4-29	10	937100904	3-5	1						
912906332	4-31	10	937100904	3-13	1						
912906504	4-29	11	937100904	4-17	10						
912906504	4-31	11	937100904	3-11	54						
913589300	7-5	9	937100904	4-23	49						
915049100	4-5	46	940004903	4-65	12						
916522400	2-11	6	940004903	4-67	20						
916522400	2-13	12	940102905	11-41	3						
918139600	4-61		940102905	3-7	60						