

INDICE ALFABETICO

DENOMINAZIONE	SGR.	TAV.	PAG.	GRUP.	DENOMINAZIONE	SGR.	TAV.	PAG.	GRUP.
ACCESSORI VARI		5	5-18		CAMMA CILINDRI		1	1	1-18
ALBERO A CANNE		02	1-1031-9		CILINDRO BENNA		3	1-2	2-1152-116
ALBERO DI TRASMISSIONE		1	2-112		CILINDRO BENNA		2	1-2	2-1112-110
ALBERO MOTORE		1-2	1-1041-115		CILINDRO PENETRAZIONE		2	1-2	2-1132-114
ALBERO PLIATA MOTRICE		1	1-106		CILINDRO PNEUMAZIONE		2	1-2	2-1121-10
ALIMENTAZIONE AD INIEZIONE		1-1-2	1-134-1151-125		CILINDRO POSIZIONATORE		1	1-2	2-1112-112
		2-1	1-1371-117		CILINDRO SOLLEVAMENTO		1	1-2	2-1152-112
ALTERNATORE		2	1	2-116	CILINDRO SOLLEVAMENTO		2	1-2	2-1121-112
ANSTALZIELLO CILINDRO MOTORE		1	1	1-111	CILINDRO TENSIOINGOLO		1	2	1-1041-110
ATTREZZI		1-1	1-130-113		CONDOTTE VENTILATORE		02	1-1101-113	
BASAMENTO MOTORE		1	1	1-111	CORICOLA		1-2	1-1121-113	
BATTERIE		1	1	2-115	COPERTURA		1-2-1	1-112-113	
BENNA ESCAVATORE		1-1	2-110-1110		COLLETTORE ASPERAZIONE		1	1-115	
BENNA PULZAZIONE		1	2-110		COLLETTORE SCARICO		1	1-115	
BENNA TRAPEZOIDALE		1	2-112		COMANDA ACCELERATORE		02	1-111-117	
BELLE		1-2	1-115-115		COMANDI VARI		1	1-15	
BLANCIERNA COLE		1-2	1-110-118		COMANDO CROMOTRACHIMETRO		1	1-15	
BRACCIO SOLLEVAMENTO N.1		1	2-111		COMANDO DISTRIBUZIONE		1	1-12	
BRACCIO SOLLEVAMENTO N.1		1	2-112		COMANDO POMPA INIEZIONE		1	1-15	
BRACCIO SOLLEVAMENTO N.2		1-1-1	2-110-110-1110		COMANDO PRESS. IN FORZA		1	1-15	
BRACCIO SOLLEVAMENTO N.3		1	2-115		COMANDO VENTILATORE		1-2	1-1101-111	
BRACCIO SOLLEVAMENTO N.3		1	2-116		CONDENSARE		1	1-117	
BRACCIO SOLLEVAMENTO N.3		1	2-117		CONDENSATORE RADIATORE		2	1-2	1-111-113
BRACCIO SOLLEVAMENTO N.3		1	2-118		CORICOLA ANTERIORE BASAMENTO		2	1	1-110
BRACCIO SOLLEVAMENTO N.3		1	2-119		CORICOLA POSTERIORE BASAMENTO		1	1-2	1-111-115
BRACCIO SOLLEVAMENTO N.3		1	2-120		CORICOLA CLAP. IN BASAMENTO		1-2-1	1-111-115-1110	
BRACCIO SOLLEVAMENTO N.3		1	2-121		CORICOLA MOTORE		1	1-2	1-111-115
BRACCIO SOLLEVAMENTO N.3		1	2-122		CORICOLI ALBERO MOTORE		1-2	1-1141-115	
BRACCIO SOLLEVAMENTO N.3		1	2-123		CORICOLI ALBERO MOTORE		1-1	2-1113-1110	
BRACCIO SOLLEVAMENTO N.3		1	2-124		CORICOLI ALBERO MOTORE		1	1-15	
BRACCIO SOLLEVAMENTO N.3		1-2	1-110-111		CORICOLI ALBERO MOTORE		3	1-2	1-111-117
CABINA		1-1-1	1-111-1113-1114		CORICOLI ALBERO MOTORE		1	1-15	
		1-1	2-1153-110		CORICOLI ALBERO MOTORE		1	1-15	
CABINA E SUPPORTI		1-2	1-110-111		CORICOLI ALBERO MOTORE		1	1-15	

DESCRIZIONE	SGR.	TAV.	PAG.	GRD	DESCRIZIONE	SGR.	TAV.	PAG.	GRD	
MANALE CRIBBOTTIC	FS 01	1	113	1-98 9-87	INTONACO VERGOCRYSTALLO	FS 18	1	814		
FILTRICOMBUSTIBILE	A224	1	118	1-118 1-45	ATTOME	L306	1	112	9-87 9-88	
FILTRICARIA MOTORE	A222	1	1-2	1-117 1-45	PLUNDA PORTASTRUMENTI	L152	1	1	9-88	
FILTRO OLIO LUBRIFICAZIONE MOTORE	A301	1	1	1-05	ZUPPERIZZATORE	A224	4	1	1-81 7	
FILTRO SBRACCHIO OLIO	S328	1	2-1	2-01 2-01 2-07	POMPA ACQUA	A102	1	1	1-32	
				2	2-06	POMPA ACQUA (LAWSON)	A102	1	1	1-32 1-33 1-34
ILLUMINAZIONE	FS 01	1	2-1	2-10 2-37 2-80						
				2-11	2-11 2-11 2-11	POMPA ALIMENTAZIONE	A224	1	1	1-3
ILLUMINAZIONE CABINA	FS 01	4	1	3-11	POMPA RIPIANTO GRABUCCO	S-02	1	1	1-2 1-3 1-33	
ILLUMINAZIONE ESTERNA ED INTERNA	FS 01	1	1	3-12	POMPA PNEUMONE	A224	1	1	1-14	
RIPIANTO GRABUCCO	CS 32	1	2-3	1-16 1-57 1-58	POMPA OLIO LUBRIFICAZIONE MOTORE	A301	1	1	1-011	
				1-21	1-55 1-4 1-53	POMPA RIFORMAZIONE SCOPPISTIBILE	A301	1	2	1-2 1-4 1-41
				1-21	1-2 1-32 1-53	PORTAPOMPERIZZATORI	A224	2	1	1-15
				2-1	1-18 1-19 1-76	PREFILTRO ARIA MOTORE	1222	1	1	1-8 1-13
				2-3-1	1-77 1-78 1-79	PROTETTORE ANTERIORE	FS 01	3	1	3-81 0
				1-1-1	1-79 1-11 1-112	RADIATORE	9401	1	2	1-05 1-04 1-43
				1-2-1	1-71 1-71 1-715	RADIATORE ACQUA MOTORE	0401	1	1	1-05
				1-2-1	1-715 1-712 1-71	RADIATORE OLIO RIPIANTO GRABUCCO	A101	1	1	1-05
				1-2-1	2-83 2-84 2-85	REGOLATORE DI VELOCITA'	1204	1	1	1-14
				1-2-1	2-86 2-87 2-88	REGOLATORE PERIPAZIONE	1302	0	2	1-13 1-14
				1-2	2-89 2-81 0	REGOLATORE FRANGILASCI	0329	1	1	1-27
INDICATORE DI LIVELLO	FS 10	1	1	3-17	REFRATTINDICI	L312	1	1	3-85	
INDICATORE OTTICI	FS 13	1	1	3-17	RISCALDAMENTO E VENTILAZIONE	E101	1	2	1-35 1-312 1-311	
LEVERAGGI COMANDO ATTREZZI	ES 10-3	1	1	3-15	RISCALDATORE	E101	1	2	1-312 1-312	
LUBRIFICAZIONE	A301	1	2-1	1-04 1-01 1-08	RUOCCO PARALLELO CINCOLO	0337	1	1	1-32	
				2	1-08	RUOCCO SOSTERNO CINCOLO	0339	1	2	1-35 1-36 1-37
MANUALE CINCOLO	0340	1	2	1-112 1-113	RUOTA MOTRICE	0333	1	1	1-316	
MANOMETRO OLIO MOTORE	FS 10	1	1	3-17	RUOTA TENDICINCOLO	0334	1	2	1-314 1-313	
MOTORE	A300	1	1	1-16	SCAMBIORE DI CALORE LUBRIFICAZIONE MOTORE	A301	2	2	1-00 1-08	
MOTORE (GRABUCCO) PORTAZIONE	E302	6	1-2	1-15 1-14	SCALDAVOLANO	A102	1	1-2	1-48 1-47	
MOTORE (GRABUCCO) PORTAZIONE	E102	3	1-2	2-86 2-88	SEDE CONDUTTORI	L801	1	1	3-82	
MOTORE (GRABUCCO) PORTAZIONE	F201	1	1	2-11	SEMPRENTAS PER GRABUCCO	A222	2	1	1-11 0	

LISTE ALPHABÉTIQUE

DESIGNATION	SGR.	YIV.	PAGE	GRU	DESIGNATION	SGR.	TAV.	PAGE	GRU
ACCESSOIRES DIVERS	F5.15	1		3-16	CANIER VITULE ET CONVERGULES DE SATI	A102		1-2-1	1-18-11-18-1-14-6
ALIMENTATION PNEU INJECTION	A2.24	1-2-1		1-14-1-15-1-16	CARTER DE VOLANT	A102	1	1-2	1-18-1-18
		2-1		1-17-1-17	CHAUFFAGE ET HEPAISON	E101		1-2-1	1-13-1-13-1-17
ALTERNATEUR	F3.91	2	1	2-11	CHASSELE CYLINDRE	A101	1	1	1-14
ARRETE A GAMES	A1.07	2-2		1-17-1-18	CHENILLE	53.40		1-2	1-18-1-18
ARRETE DE ROUE MOTRICE	D8.30	1		1-0-16	COLLECTEUR D'ADMISSION	A2.51	1		1-0-15
ARRETE DE TRANSMISSION	E3.20	1		2-12	COLLECTEUR DE DECHAPPMENT	63.51	1		1-0-5
AVERTISSEURS	F3.01	1		3-17	COMMANDE D'HYDROTACHYMETRE	A108	1		1-16
BALAIS D'ESSUIE-GLACE	F5.19	1		3-14	COMMANDE DE DISTRIBUTION	A1.01	1		2-17
BATTERIES	F3.01	1	1	3-15	COMMANDE DE POMPE DE INJECTION	A1.10	1		1-0
BELLES	A1.05	1-2		1-16-1-15	COMMANDE DE VENTILATEUR	E2.15	1		1-18
BLOC-MIXEURS	A1.01	1	1	1-14	COMMANDE DE VENTILATEUR	A4.1	2-2		1-17-1-17
BORNOU MOTEUR	D9.21	1		1-118	COMMANDES D'ACCELERATEUR	60.19	1-2		1-18-1-17
BRAS D'ESSUIE-GLACE	F5.11	1		3-14	COMMANDES DIVERSES	A.15	1		1-15
BRAS DE RELEVAGE N°1	E3.11	1		2-11	CORRECTEUR D'AVANCE	A1.04	1		1-14
BRAS DE RELEVAGE N°2	E3.11.8	1		2-12	COURROIS DE VENTILATEUR	F.49	1-2		1-17-1-17
BRAS DE RELEVAGE N°3	E3.11.1	1-2-1		1-118-1-118-2-118	COUSSINETS DE VIBROSCOP	J.103	2-2		1-14-1-14
BRAS DE RELEVAGE N°4	E3.11.2	1		2-17	COUSSINET ADHESIF DE BLOC-CYLINDRE	1.12	1	1-2	1-18-1-18
BRAS DE RELEVAGE N°5	E3.11.4	1		2-11	CONVERGULE AVANT DE BLOC-CYLINDRE	11.2	2	1	1-18
BRAS DE RELEVAGE N°6	E3.11.5	1		2-18	GLASSE	1.01	2	1	1-15
BRAS DE RELEVAGE N°7	E3.11.7	1		2-12	CULBUTANTS DE SOUPAPES	11.07	1-1		1-18-1-18
BRAS DE RELEVAGE N°8	E3.11.8	1		2-10	DAMPERS DE DIRECTION	11.04	1		1-17
BRAS DE RELEVAGE N°9	E3.11.9	1		2-14	DEMARREUR	F3.01	1		2-11
BRAS DE RELEVAGE N°10	E3.11.10	1		2-15	DISPOSITIF DE JOUULE SUPPLY MANOEUVRE PAUVRES	L1.21		1-1	1-17-1-17
BRAS DE RELEVAGE N°11	E3.11.11	1		2-16	DISPOSITIF LAVES-VERRES	F5.15	1		2-15
BUIE D'AIR DE RADIAEUR	A4.01	2	1-2	1-01-1-05	DISPOSITIF POUR PNEUS	E.12	2	2-2	1-17-1-17
CABINE	L1.04	1-2-1		1-12-1-13-1-14	ECLAIRAGE DE TEMPERATURE D'ORIGINE DEGRADABLE DU MOTEUR	A.04	2	1-2	1-05-1-05
		2-1		1-15-1-16	ECLAIRAGE	1-01	2-2		1-17-1-17-1-17
CABINE ET SUPPORTS	L1.03	1-2		1-13-1-14	ECLAIRAGE DE LA CABINE	1-01	1		1-11
CANALISATION DE DECHAPPMENT	A2.56	1-2		1-15-1-16	ECLAIRAGE EXTERIEUR DU MOTEUR	1-01	1		1-17
CAPOTAJE	L1.01	1-2-1		1-13-1-14	ETREUIL DU MOTEUR	A2.22	1	1-2	1-17-1-17
CARTER MOTEUR	A1.01	1	1-2	1-18-1-18					

DESIGNATION	QNT.	TAV.	PAG.	GRID	DESIGNATION	QNT.	TAV.	PAG.	GRID	
SUPPORT DE ROUE TENDUE	0334	1	2	1-044-013	VALVE DE FREIN	ES12	0	1	2	24132414
SUSPENSIONS DU MOTEUR	R007	1		143	VALVE DE REGLAGE DE ROUE TENDUE	0331	1	2	1-0141-033	
SYSTEME HYDRAULIQUE	ES02	1	2	1-38 11-57 1-58	VALVE ELECTRIQUE	ES01	0	1	2	1-52 11-72
		1	2	1-55 11-54 1-53	VERIN D'ENFOUCEMENT	ES13	2	1	2	24132414
		1	2	1-52 11-72 1-70	VERIN D'ENFOUCEMENT	ES02	2	1	2	24112410
		2	1	1-14 11-15 11-16	VERIN DE COUET	ES01	3	1	2	24132413
		2	1	1-17 11-17 1-19	VERIN DE ROUET	ES02	2	1	2	24112410
		1	1	1-1101-1111-1112	VERIN DE POSITIONNEUR	ES02	1	1	2	24112410
		1	2	1-1131-1141-115	VERIN DE RELEVAGE	ES02	1	1	2	24112412
		1	1	1-1101-1120-42	VERIN DE RELEVAGE	ES02	2	1	2	24132412
		1	2	243 244 245	VERIN DE TENDUE DE CHENILLE	0334	1	2	1-0141-013	
		1	2	246 247 248	VILEBREQUIN	0103	1	2	1-1041-015	
		1		249 2410	VILANT MOTEUR	0103	1	2	1-1041-015	
TABLERAU DE BORD	L102	1		349						
TENDUE DE COUVERTE DE VENTILATEUR	A104	1	2	1-1101-111						
TENDUE D'ASSEMBLEMENT DE FILTRE DE AIR DE MOTEUR	A222	2	1	1410						
THERMOMETRE D'HUILE DE BOITE DE VITESSES	FS10	1		3107						
THERMOMETRE D'HUILE MOTEUR	FS10	1		3107						
THERMOC. EXT	AA02	1	1	1-05						
TRINCLEPES DE COMMANDE DES Outils	ES13	1		243						
TUILES	0340	1	2	1-1101-113						
TUYAUTES A COMBUSTIBLE	0224	2	1	1413						
TUYAUTES D'ASPIRATION	A222	1	2	1-08 1-10						
TUYAUTES DE D'ALIMENTATION	ES01	1	2	1-0101-012						
TUYAUTES DE BRASAGE DU MOTEUR	0104	1	1	1-011						
TUYAUTES DE VENTILATION DU MOTEUR	0125	1		1-12						
TUYAUTES SUR RESERVOIR A COMBUSTIBLE	A201	1	2	1-03 1-14						
VALVE MANOMETRIQUE	ES01	0	1	1-13 1-14						
VALVE DE REGULATION	ES02	1	2	1-38 11-57 1-58						
VALVE DE TRANSMISEMENT	ES02	1	2	24132412						
VALVE DE TRANSMISEMENT	ES02	1	2	24132414						
VALVE DE TRANSMISEMENT	ES02	1	2	24132412						

ALPHABETISCHES VERZEICHNIS

BENENNUNG	SGR.	TAV.	PAG.	GRID	BENENNUNG	SGR.	TAV.	PAG.	GRID
ANLASSEN	F241		1	2T1	FAPPERTZ	1501		1	312
ANZEIGELICHTER	F310		1	817	FILTER IN OELBEHAELTER	E323		1 2 1	209 206 207
AUSLEGEBREITERTIL	E310 1		1 1 1	2411246 246				2	206
AUSLESERVESTELLZYLINDER	F248 1		1 2	2411242	GASREGULIERUNG	A221		1 2	115 117
AUSPUFFROHREN	A234		1	1015	OSTENGEFUEHRANSTEUERUNG	E310 2		1	235
AUSPUFFROHR	A056		1 2	10431018	GETRIEBESCHLITZKONVERTER	F010		1	317
AUSSEERUNDUMBELEUCHTUNG	F431 1		1	2412	GRABERBELEUCHTUNG	E314 3		1	2413
BATTERIEN	F101		1	2415	GRABERBELEUCHTUNG	E310		1	2414
BELEUCHTUNG	F101		1 1 1	316 341 342	GRUNDANLEGE	E310 6		1	242
			2 1 1	343 344 345	HAUBE	L101		1 2 1	312 313 314
BELEUCHTUNGSEINRICHTUNG FUEHRMOTOR	A125		1	12	HEBWERKZEUG	E307		3 1 1	152 153
BELEUCHTUNGSEINRICHTUNG	F310			317	HERRSCHAF	E10		1 2	1510 1512
BLICKURDROCKSCHLAFERBELEUCHTUNG	L121		1 1	341 342	HEIZUNGSEINRICHTUNG	E151		1 2 1	15121 15131 1514
BODENPLATTEN	E310		1 2	12121 113	HINRICHTUNGSEINRICHTUNG	A102		1 2	143 144
BRANDVENTIL	E302		1 2	248 249	HUBZUNGEN	E302 1		1 2	24112 2412
BRANDVENTIL	E302		1 2	1795 1714	HUBZUNGEN	E302 2		1 2	2413 2414
DREHSTROMERREGER	E302		1	1797	HYDRAULISCHES KREUZ	A101		1	101
DREHSTROMERREGERMASCHINE	F301		2	2756	HYDRAULISCHES KREUZ	E312		1 2 3	159 157 158
DREHZAHNREGLER	A224		1	1014				1 2 1	155 154 153
DROSSELVENTIL	E302 1		1 2	24112 2412				1 2 1	152 151 150
DROSSELVENTIL	E302 1		2 2	24124 2413				2 1 1	174 175 176
DROSSELVENTIL	E302 2		1 2	24121 2412				2 3 1	173 172 171
DUESE	A221		4	1017				3 1 1	170 169 168
DUESENHAELTEN	A224		2	1115				3 2 1	171 170 169
EMSPRITZKUEBUNG	A224		1 1 1	1116 1117 1118				3 1 1	170 169 168
			2 1	1119 1120				3 2 1	241 240 239
EMSPRITZPUMPE	A224		1	1114				1 1 1	242 241 240
EMSPRITZPUMPEANTRIEB	A125		1	12				1 1	241 240
ERDSCHAUPEL	F310		1 1	248 249	HYDRAULISCHES KREUZ	F302		1 2 3	156 157 158
FÄHRERHAUS	L101		1 1	312 313 314	INDUKTIONSEINRICHTUNG	E310		1 2	1795 1714
			1 1	315 316	INDUKTIONSEINRICHTUNG	E312		1 2	241 242
FÄHRERHAUS UND LAGER	L102		1 2	317 318	INSTRUMENTENTAFEL	L102		1	101

DENOMINAZIONI AGGIUNTIVE - DESIGNATIONS SUPPLEMENTAIRES
 ZUSÄTZLICHE BEZEICHNUNGEN - DENOMINACIONES ADICIONALES

ANTERIORE
 COMPLETO
 CORRIGE
 DA SALDARE
 DESTRO
 ELIMINATO
 ERRATA
 ESTERNO
 IN ALTERNATIVA
 INFERIORE
 INTERNO
 LATERALE
 POSTERIORE
 SEMILAVORATO
 SINISTRO
 SPESORE
 SUPERIORE
 VEDERE SGR.

AVANT
 COMPLET
 CORRIGEZ
 A SOLDER
 DROIT
 ELIMINE
 ERRATA
 EXTERIEUR
 EN ALTERNATIVE
 INFÉRIEUR
 INTÉRIEUR
 LATÉRAL
 ARRIÈRE
 MI-OUVRE
 GAUCHE
 ÉPAISSEUR
 SUPÉRIEUR
 VOIR SGR.

VORN
 KOMPLETT
 RICHTIG
 ANZUSCHWEISSEN
 RECHTS
 ENTFALLEN
 FALSCH
 AUSSEN
 ALS ALTERNATIVE
 UNTEN
 INNEN
 SEITLICH
 HINTEN
 HALBEZUG
 LINKS
 DICKE
 OBEN
 SIEHE UTCH.

ANTERIOR
 COMPLETO
 LEASE
 SOLDAR
 DERECHO
 ELIMINADO
 DONDE DEBE
 EXTERIOR
 ALTERNATIVO
 INFERIOR
 INTERIOR
 LATERAL
 POSTERIOR
 SEMILABORADO
 IZQUIERDO
 GRUESO
 SUPERIOR
 VERASE SGR.

SUMMARY OF MAJOR SECTIONS - INDICE DELLE SEZIONI PRINCIPALI - INDEX DES SECTIONS PRINCIPALES
 INHALT DER HAUPTABSCHNITTE - INDICE DE LOS CAPITULOS PRINCIPALES

A	ENGINE • MOTOR • MOTORE • MOTOR • MOTOR
B	MECHANICAL TRANSMISSION • CLUTCH • TRANSMISSION • TRANSMISSION SHAFT • AXLES TRANSMISSION MECHANICAL • FREINAGE • CEMBRIO • ALBERO DI TRASMISSIONE • PONTI TRANSMISSION MECANIQUE • EMBRAYAGE • NOIE DE VIERRES • ATERE DE TRANSMISSION • PONTIS MECHANISCHE KRAFTUEBERTRAGER • KUPPLUNG • GETRIEBE • CELEBONELLE • ACHSEN TRANSMISSION MECANICA • EMBRAYE • CAMBIO • ARBOL DE TRANSMISSION • PUNTES
C	BRAKE (MECHANICAL OR HYDRAULIC) • FREIN (MECHANIC O IDRAULIC) • FREIN (MECHANIQUE OU HYDRAULIQUE) • BREMSEN (MECHANISCHE OBER HYDRAULISCHE) • FRENS (MECANICOS O HYDRAULICOS)
D	FRAME • CHASSIS • SUSPENSIONS • AXLES • UNDERCARRIAGE • HYDRAULIC TRANSMISSION TELAIO • STERZO • SOSPENSIONI • RUOTE • CINGOLATA • TRANSMISSIONE IDRAULICA CADRE • DIRECTION • SUSPENSIONS • ROUES • TRAIN DE ROULEMENT • TRANSMISSION HYDRAULIQUE RAHMEN • LEITUNG • AUFHANGANLAGE • RÄDER • KETTENLAUFWERK • HYDRAULISCHEN ANFAHRE BAUSATZ • DIRECTION • SUSPENSION • RUEDAS • TRAIN DE ROUE • TRANSMISSION HYDRAULICA
E	AUXILIARY ATTACHMENT (AND EQUIPMENT) • ORGANI AUSILIARI (E ATTREZZI) • ORGANES AUXILIAIRES (ET EQUIPEMENT) • MISCELLANEE (UND GERÄTE) • GRUPOS AUXILIARES (Y EQUIPO)
F	ELECTRICAL SYSTEM • IMPIANTO ELETTRICO • SYSTEME ELECTRIQUE • ELEKTRISCHE ANLAGE • SISTEMA ELETTRICO
G	AIR SYSTEM • IMPIANTO PNEUMATICO • SYSTEME PNEUMATIQUE • DRUCKLUFTANLAGE • SISTEMA PNEUMATICO
H	TOOLS • ATTREZZI • OUTLAGES • WERKZEUGE • UTILES
I	BODY • CARROZZERIA • CARROSSERIE • AUFBAU • CARROCCERIA
J	DRIVER'S SEAT • SEDE CONDUTTORE • SIEGE DE CONDUCTEUR • FAHRERSITZ • BUTACA DE CONDUCTOR
K	LIST OF CANCELLED PARTS IN THIS UPDATING • ELENCO PARTICOLARI CANCELLATI NEL PRESENTE AGGIORNAMENTO • LISTE DES PIECES ANULEES DANS CETTE MISE A JOUR • LISTE DER ABWÄRTIGTEN TEILE AUF DER GEGENWÄRTIGEN ANÄNDERUNG • LISTA DE LAS PIEZAS CANCELADAS EN LA PRESENTE REVISION
L	LIST OF NEW PARTS ADDED IN THIS UPDATING • ELENCO PARTICOLARI NUOVI AGGIUNTI NEL PRESENTE AGGIORNAMENTO • LISTE DES NOUVELLES PIECES AJOUTEES DANS CETTE MISE A JOUR • LISTE DER NEUEN HINZUGEFUGTEN TEILE AUF DER GEGENWÄRTIGEN ANÄNDERUNG • LISTA DE LAS PIEZAS NUEVAS AÑADIDAS EN LA PRESENTE REVISION
M	SUMMARY OF MODIFIED PARTS • RIEPILOGO PARTICOLARI MODIFICATE • RECAPITULATIF DES PIECES MODIFIEES • ZUSAMMEN- FASSUNG DER VERÄNDERTEN TEILE • RECAPITULACION DE LAS PIEZAS MODIFICADAS

GENERAL INDEX

	Grid
Main section index	1-A1
Subgroups research index on the fiches	1-A8
Alphabetical index	1-A8
Additional descriptions translated from English or Italian into French, German, Spanish	1-A18
Best of notations in English, Italian, French, German, Spanish, by sequential alphanumerical order	1-B20
Use of the catalogue	1-B10
Ordering parts	1-B3
Version list	1-C4
Optional equipment list	1-C8
Part numerical index	1-C16
Hoses	1-E16
Kit index	1-E16
Illustrations and spare part list (by subgroup alphanumerical order)	1-F2
"MODIFICATIONS" Tables	3-O2

INDICE GENERALE

Indice delle sezioni principali	1-A1
Indice di ricerca dei sottogruppi sulle fiche	1-A8
Indice alfabetico	1-A11
Denominazioni aggiuntive tradotte da Inglese o Italiano in Francese, Tedesco, Spagnolo	1-A18
Denominazioni base in Inglese, Italiano, Francese, Tedesco, Spagnolo, in ordine alfanumerico progressivo	1-B20
Avvertenze per la consultazione del catalogo	1-B10
Istruzioni per ordinare i ricambi	1-B3
Elenco delle versioni	1-C4
Elenco delle varianti	1-C8
Indice numerico delle parti di ricambio	1-C16
Tubi flessibili	—
Indice del kit	1-E16
Illustrazioni ed elenchi delle parti di ricambio (in ordine alfanumerico di sottogruppo)	1-F2
TABELLE "MODIFICHE"	3-O2

TABLES DES MATIERES

	Grid
Liste des sections principales	1-A1
Index de recherche des sous-groupes sur les fiches	1-A8
Liste alphabétique	1-A11
Désignations supplémentaires traduites de l'anglais ou de l'italien en français, allemand, espagnol	1-A18
Désignations base en Anglais, Italien, Français, Allemand, Espagnol par ordre alphanumérique progressif	1-B20
Règles pour la consultation du catalogue	1-B10
Comment passer commande de pièces détachées	1-B3
Liste des versions	1-C4
Liste des variantes	1-C8
Liste numérique des pièces de rechange	1-C16
Tuyaux flexibles	—
Liste des kits	1-E16
Illustrations et listes de pièces de rechange (par ordre alphanumérique de sous-groupe)	1-F2
TABLEAUX "MODIFICATION"	3-O2

ALLGEMEINES VERZEICHNIS

Verzeichnis der Hauptabschnitte	1-A1
Sachindex der Untergruppen auf Karte	1-A8
Alphabetisches Verzeichnis	1-A11
Übersetzung der zusätzlichen Angaben: aus dem Englischen bzw. Italienischen in französische, deutsche und spanische Sprache	1-A18
Grundbezeichnungen in englischer, italienischer, französischer, deutscher und spanischer Sprache in alphanumerischer Reihenfolge	1-B20
Hinweise zum Gebrauch des Katalogs	1-B10
Hinweise für die Ersatzteilbestellung	1-B3
Liste der Ausführungen	1-C4
Liste der Varianten	1-C8
Numerisches Ersatzteilverzeichnis	1-C16
Schläuche	—
Verzeichnis der Ersatzteile	1-E16

	Grid
Alphabetisch und Ersatzteillisten (nach der alphanumerischen Reihenfolge der Untergruppen)	1-F2
TABELLEN "ÄNDERUNGEN"	3-O2
INDICE GENERAL	
Indice de los principales partes	1-A1
Indice de localización de los subgrupos en las fichas	1-A8
Indice alfabético	1-B11
Denominaciones adicionales traducidas del inglés o italiano al francés, alemán y español	1-A18
Denominaciones base en inglés, italiano, francés, alemán y español, por orden alfanumérico progresivo	1-B20
Cómo se maneja el catálogo	1-B10
Cómo se encarga las piezas de repuesto	1-B3
Liste de versiones	1-C4
Liste de variantes	1-C8
Indice numérico de las piezas de repuesto	1-C16
Tubos flexibles	—
Indice de fornitures	1-E16
Laminas y listas de las piezas de repuesto (por orden alfanumérico de subgrupo)	1-F2
TABLAS "MODIFICACIONES"	3-O2

SUBGROUPS RESEARCH INDEX ON THE FICHES - INDICE DI RICERCA DEI SOTTOGRUPPI SULLE FICHE
 INDEX DE RECHERCHE DES SOUS-GROUPES SUR LES FICHES - SUCHINDEX DER UNTERGRUPPEN AUF KARTE
 INDICE DE LOCALIZACION DE LOS SUBGRUPOS EN LAS FICHAS

SGR.	TAV.	PAG.	GRU	SGR.	TAV.	PAG.	GRU	SGR.	TAV.	PAG.	GRU
A0.00	1	1	1-H2	A1.16	1	1	1-H9	A2.27/ A	1	1	1-N5
A0.02	1	1	1-H3	A1.16/ A	1	1	1-H2	A2.27/ A	2	1	1-N4
A1.01	1	1	1-H4	A1.25	1	1	1-L2	A2.27/ A	3	1	1-M3
A1.01	2	1	1-H5	A2.01	1	1	1-L3	A2.27/ A	4	1	1-M2
A1.01/ A	1	1	1-H6	A2.01	1	2	1-L4	A2.28	1	1	1-N2
A1.01/ A	2	1	1-H7	A2.02	1	1	1-L5	A2.28	2	1	1-N2
A1.02	1	1	1-H8	A2.01	1	1	1-L6	A2.28	3	1	1-N4
A1.02	1	2	1-H9	A2.11	1	2	1-L7	A2.28	4	1	1-N7
A1.02	2	1	1-H10	A2.22	1	1	1-L9	A2.28	4	2	1-N6
A1.02/ A	1	1	1-H11	A2.22	1	2	1-L9	A2.33	1	1	1-N7
A1.02/ A	1	2	1-H12	A2.22	2	1	1-L10	A2.33	1	2	1-N8
A1.02/ A	2	1	1-H13	A2.22/ 1	1	1	1-L11	A2.35	1	1	1-N9
A1.03	1	1	1-H14	A2.23	1	1	1-L12	A2.35/ A	1	1	1-N10
A1.03	1	2	1-H15	A2.23 1	1	1	1-L13	A2.35/ 1	1	1	1-N11
A1.03/ A	1	1	1-H16	A2.24	1	1	1-L14	A2.35/ 1A	1	1	1-N12
A1.03/ A	1	2	1-H17	A2.24	2	1	1-L15	A2.35/ 2	1	1	1-N13
A1.04	1	1	1-H7	A2.24	3	1	1-L16	A2.35/ 2A	1	1	1-N14
A1.05	1	1	1-H8	A2.24	3	2	1-L17	A2.35/ 3	1	1	1-N15
A1.05	1	2	1-H5	A2.24	4	1	1-M17	A2.37	1	1	1-N16
A1.05/ A	1	1	1-H4	A2.24/ A	1	1	1-M16	A2.37	1	2	1-N17
A1.05/ A	1	2	1-H3	A2.24/ A	2	1	1-M15	A2.43	1	1	1-O17
A1.05	1	1	1-H2	A2.24/ A	3	1	1-M14	A2.43/ 1	1	1	1-O16
A1.06/ A	1	1	1-H1	A2.24/ A	4	1	1-M13	A2.54	1	1	1-O15
A1.07	1	1	1-H0	A2.25	1	1	1-M12	A2.54/ A	1	1	1-O14
A1.07	1	2	1-H9	A2.25/ A	1	1	1-M11	A2.55	1	1	1-O13
A1.07/ A	1	1	1-H8	A2.25	1	1	1-M10	A2.55	1	2	1-O12
A1.07/ A	1	2	1-H7	A2.26/ A	1	1	1-M9	A3.01	1	1	1-O11
A1.08	1	1	1-H6	A2.27	1	1	1-M8	A3.01	1A	1	1-O10
A1.15	1	1	1-H5	A2.27	1	2	1-M7	A3.01	2	1	1-O9
A1.15/ A	1	1	1-H4	A2.27	2	1	1-M6	A3.01	2	2	1-O8

FE18

NTR. 102S 30.03.80 - 6040-4053.06

SGR.	TAV.	PAG.	GRID	SGR.	TAV.	PAG.	GRID	SGR.	TAV.	PAG.	GRID
A3.02	1	1	1-O7	D3.34/ 1B	1	1	1-Q9	E1.01	2	1	1-S11
A3.02/ A	1	1	1-O6	D3.34/ 1B	2	1	1-Q8	E1.02	1	1	1-S10
A4.01	1	1	1-O5	D3.34/ 2	1	1	1-Q7	E2.15	1	1	1-S9
A4.01	2	1	1-O4	D3.34/ 2	1	2	1-Q6	E3.02	1	1	1-S8
A4.01	2	2	1-O3	D3.34/ J	1	1	1-Q5	E3.02	1	2	1-S7
A4.02	1	1	1-O2	D3.34/ J	1	2	1-Q4	E3.02	1	3	1-S6
A4.02	1A	1	1-P2					E3.02	1A	1	1-S5
A4.02	1A	2	1-P3	D3.37	1	1	1-Q2	E3.02	1A	2	1-S4
A4.02	2	1	1-P4	D3.37/ 1	1	1	1-R2	E3.02	2	1	1-S3
A4.02	2A	1	1-P5	D3.37/ 2	1	1	1-R3	E3.02	3	1	1-S2
A4.02	3	1	1-P6	D3.37/ 3	1	1	1-R4	E3.02	3	2	1-T2
A4.03	1	1	1-P7	D3.38	1	1	1-R5	E3.02	3A	1	1-T3
A4.04	1	1	1-P8	D3.38	1	2	1-R6	E3.02	3A	2	1-T4
A4.04/ A	1	1	1-P9	D3.38	1	3	1-R7	E3.02	4	1	1-T5
A4.09	1	1	1-P10	D3.38/ 1	1	1	1-R8	E3.02	5	1	1-T6
A4.09	1	2	1-P11	D3.38/ 2	1	1	1-R9	E3.02	5	2	1-T7
D1.01	1	1	1-P12	D3.38/ 3	1	1	1-R10	E3.02	5	3	1-T8
D1.01	1	2	1-P13	D3.38/ 4	1	1	1-R11	E3.02	6A	1	1-T9
D1.01/ 1	1	1	1-P14	D3.40	1	1	1-R12	E3.02	5B	1	1-T10
D1.01/ 1	1	2	1-P15	D3.40	1	2	1-R13	E3.02	5C	1	1-T11
D1.01/ 2	1	1	1-P16	D3.40/ 1	1	1	1-R14	E3.02	5D	1	1-T12
D3.29	1	1	1-P17	D3.40/ 1	1	2	1-R15	E3.02	6	1	1-T13
D3.29/ 1	1	1	1-Q17	D3.40/ 2	1	1	1-R16	E3.02	6	2	1-T14
D3.33	1	1	1-Q16	D3.40/ 2	1	2	1-R17	E3.02	6A	1	1-T15
D3.33/ 1	1	1	1-Q15	D3.40/ 3	1	1	1-S17	E3.02	7	1	1-T16
D3.34	1	1	1-Q14	D3.40/ 3	1	2	1-S16	E3.02	8	1	1-T17
D3.34	1	2	1-Q13	D3.40/ 4	1	1	1-S15	E3.02	8A	1	2-H2
D3.34/ 1	1	1	1-Q12	D3.40/ 5	1	1	1-S14	E3.02	9	1	2-H3
D3.34/ 1A	1	1	1-Q11	E1.01	1	1	1-S13	E3.02	9	2	2-H4
D3.34/ 1A	1	2	1-Q10	E1.01	1	2	1-S12	E3.02	9A	1	2-H5

SGR.	TAV.	PAG.	GRID	SGR.	TAV.	PAG.	GRID	SGR.	TAV.	PAG.	GRID
E3.02	10	1	2-H5	E3.02/ 5	4	1	2-L4	E3.10/ 7	1	1	2-N2
E3.02	10	2	2-H7	E3.02/ 5	5	1	2-L5	E3.10/ 8	1	1	2-N3
E3.02	10A	1	2-H3	E3.02/ 6	1	1	2-L6	E3.10/ 9	1	1	2-N4
E3.02	11	1	2-H9	E3.02/ 6	1	2	2-L7	E3.10/10	1	1	2-N5
E3.02	11A	1	2-H10	E3.02/ 6	2	1	2-L8	E3.10/11	1	1	2-N6
E3.02/ 1	1	1	2-H11	E3.02/ 8	3	1	2-L9	E3.11	1	1	2-N7
E3.02/ 1	1	2	2-H12	E3.02/ 6	4	1	2-L10	E3.11	2	1	2-N8
E3.02/ 1	2	1	2-H13	E3.02/ 6	5	1	2-L11	E3.14	1	1	2-N9
E3.02/ 1	2	2	2-H14	E3.02/ 7	1	1	2-L12	E3.14	2	1	2-N10
E3.02/ 1	3	1	2-H15	E3.02/ 7	1	2	2-L13	E3.14/ 1	1	1	2-N11
E3.02/ 1	3	2	2-H16	E3.02/ 7	2	1	2-L14	E3.14/ 2	1	1	2-N12
E3.02/ 1A	1	1	2-H17	E3.02/ 7	3	1	2-L15	E3.14/ 3	1	1	2-N13
E3.02/ 1A	1	2	2-H17	E3.02/ 7	4	1	2-L16	E3.20	1	1	2-N14
E3.02/ 1A	2	1	2-H18	E3.02/ 8	1	1	2-L17	E3.20	1	2	2-N15
E3.02/ 1A	2	2	2-H15	E3.02/ 8	2	1	2-M17	E3.20	2	1	2-N16
E3.02/ 1A	3	1	2-H14	E3.02/ 8	2	1	2-M16	E3.20	2	2	2-N17
E3.02/ 2	1	1	2-H9	E3.02/ 8	3	1	2-M15	E3.20/ 1	1	1	2-O17
E3.02/ 2	1	2	2-H12	E3.02/ 8	3A	1	2-M14	E3.20/ 1	1	2	2-O16
E3.02/ 2	2	1	2-H11	E3.02/ 9	1	1	2-M13	E3.20/ 1	1	3	2-O15
E3.02/ 2	2	2	2-H10	E3.02/ 9	2	1	2-M12	E3.20/ 2	1	1	2-O14
E3.02/ 2A	1	1	2-H9	E3.10	1	1	2-M11	E3.20/ 2	2	1	2-O13
E3.02/ 2A	1	2	2-H8	E3.10/ 1	1	1	2-M10	E3.20/ 2	2	2	2-O12
E3.02/ 2A	2	1	2-H7	E3.10/ 1	1A	1	2-M9	E3.21	1	1	2-O11
E3.02/ 2A	2	2	2-H6	E3.10/ 1	2	1	2-M8	E3.21/ A	1	1	2-O10
E3.02/ 3	1	1	2-H5	E3.10/ 2	1	1	2-M7	E3.28	1	1	2-O9
E3.02/ 4	1	1	2-H4	E3.10/ 2A	1	1	2-M6	E3.28	1	2	2-O8
E3.02/ 6	1	1	2-H3	E3.10/ 3	1	1	2-M5	E3.28	2	1	2-O7
E3.02/ 5	1	2	2-H2	E3.10/ 4	1	1	2-M4	E3.28	2	2	2-O6
E3.02/ 5	2	1	2-L2	E3.10/ 5	1	1	2-M3	E3.28	1	1	2-O5
E3.02/ 5	3	1	2-L3	E3.10/ 6	1	1	2-M2	E3.29	1	2	2-L4

SITE	TAV.	PAG.	GRID	SITE	TAV.	PAG.	GRID	SITE	TAV.	PAG.	GRID
E3.29	2	1	2-O3	E3.32/ 1A	1	1	2-O5	E3.34/ 5	1	1	2-S7
E3.29	2	2	2-O2	E3.32/ 2	1	1	2-O4	E3.34/ 6	1	1	2-S8
E3.29	3	1	2-P2	E3.32/ 2	1	2	2-Q3	E3.34/ 7	1	1	2-S5
E3.29	3	2	2-P3	E3.32/ 2A	1	1	2-Q2	E3.34/ 7	1	2	2-S4
E3.29	4	1	2-P4	E3.32/ 3	1	1	2-R2	E3.34/ 7A	1	1	2-S3
E3.29/ A	1	1	2-P5	E3.32/ 3	1	2	2-R3	E3.34/ 8	1	1	2-S2
E3.29/ A	2	1	2-P6	E3.32/ 3A	1	1	2-R4	E3.34/ 9	1	1	2-T2
E3.29/ A	3	1	2-P7	E3.32/ 3B	1	1	2-R5	E3.34/10	1	1	2-T3
E3.29/ A	4	1	2-P8	E3.32/ 4	1	1	2-R6	E3.34/11	1	1	2-T4
E3.29/ A	5	1	2-P9	E3.32/ 4	1	2	2-R7	E3.34/12	1	1	2-T5
E3.29/ A	6	1	2-P10	E3.33	1	1	2-R8	E3.34/13	1	1	2-T6
E3.29/ A	7	1	2-P11	E3.33/ A	1	1	2-R9	E3.34/14	1	1	2-T7
E3.30	1	1	2-P12	E3.33/ 1	1	1	2-R10	E3.34/ 5	1	1	2-T8
E3.31	1	1	2-P13	E3.33/ 2	1	1	2-R11	E3.35	1	1	2-T9
E3.31/ 1	1	1	2-P14	E3.33/ 2A	1	1	2-R12	E3.35/ 1	1	1	2-T10
E3.31/ 1	2	1	2-P15	E3.33/ 3	1	1	2-R13	F2.01	1	1	2-T11
E3.31/ 2	1	1	2-P16	E3.33/ 3	1	2	2-R14	F2.05	1	1	2-T12
E3.31/ 2	2	1	2-P17	E3.33/ 4	1	1	2-R15	F2.05	1	2	2-T13
E3.31/ 3	1	1	2-Q17	E3.33/ 5	1	1	2-R16	F2.05/ A	1	1	2-T14
E3.31/ 3	2	1	2-Q16	E3.33/ 6	1	1	2-R17	F3.01	1	1	2-T15
E3.31/ 4	1	1	2-Q15	E3.33/ 7	1	1	2-S17	F3.01	2	1	2-T16
E3.31/ 4	2	1	2-Q14	E3.33/ 7	1	2	2-S16	F3.01	2A	1	2-T17
E3.31/ 5	1	1	2-Q13	E3.33/ 8	1	1	2-S15	F3.01/ 1	1	1	3-H2
E3.31/ 5	2	1	2-Q12	E3.33/ 9	1	1	2-S14	F3.03	1	1	3-H3
E3.31/ 6	1	1	2-Q11	E3.34	1	1	2-S13	F3.03	1	2	3-H4
E3.31/ 6	2	1	2-Q10	E3.34/ 1	1	1	2-S12	F3.03/ A	1	1	3-H5
E3.32	1	1	2-Q8	E3.34/ 1A	1	1	2-S11	F4.01	1	1	3-H6
E3.32/ A	1	1	2-Q8	E3.34/ 2	1	1	2-S10	F4.01	1	2	3-H7
E3.32/ 1	1	1	2-Q7	E3.34/ 3	1	1	2-S9	F4.01	2	1	3-H8
E3.32/ 1	1	2	2-Q6	E3.34/ 4	1	1	2-S8	F4.01	2	2	3-H9

FE18

NTR. 1028 30.03.89 - 90404053.06

SGR.	TAV.	PAG.	GRID	SGR.	TAV.	PAG.	GRID	SGR.	TAV.	PAG.	GRID
F4.01	3	1	3-H10	L1.01/ 2	1	1	3-L8				
F4.01	4	1	3-H11	L1.02	1	1	3-L9				
F4.01/ 1	1	1	3-H12	L1.03	1	1	3-L10				
F4.01/ 2	1	1	3-H13	L1.03	1	2	3-L11				
F4.01/ 3	1	1	3-H14	L1.04	1	1	3-L12				
F4.01/ 4	1	1	3-H15	L1.04	2	1	3-L13				
F4.05	1	1	3-H16	L1.04	3	1	3-L14				
F5.01	1	1	3-H17	L1.04	4	1	3-L15				
F5.10	1	1	3-H17	L1.04	5	1	3-L16				
F5.15	1	1	3-H16	L1.04/ 1	1	1	3-L17				
F5.15/ 1	1	1	3-H15	L1.04/ 1	2	1	3-M17				
F5.16	1	1	3-H14	L1.04/ 1	2	2	3-M16				
F1.01	1	1	3-H13	L1.04/ 1	3	1	3-M15				
H1.01	2	1	3-H12	L1.04/ 1	4	1	3-M14				
H1.01/ 1	1	1	3-H11	L1.04/ 1	4	2	3-M13				
H1.01/ 2	1	1	3-H10	L1.04/ 1	5	1	3-M12				
L1.00	1	1	3-I9	L1.21	1	1	3-M11				
L1.00	2	1	3-I8	L1.21	2	1	3-M10				
L1.00	2	2	3-I7	L1.25	1	1	3-M9				
L1.00/ 1	1	1	3-I6	L1.25/ 1	1	1	3-M8				
L1.00/ 1	1	2	3-I5	L3.05	1	1	3-M7				
L1.00/ 1A	1	1	3-I4	L3.05	1	2	3-M6				
L1.00/ 1A	1	2	3-I3	L3.12	1	1	3-M5				
L1.01	1	1	3-I2	L3.12/ 1	1	1	3-M4				
L1.01	1	2	3-L2	L4.10	1	1	3-M3				
L1.01	2	1	3-I3	L4.10/ 1	1	1	3-M2				
L1.01/ 1	1	1	3-L4	L5.01	1	1	3-N2				
L1.01/ 1	2	1	3-L5	L6.01/ 1	1	1	3-N3				
L1.01/ 1	3	1	3-L6	L6.01/ 2	1	1	3-N4				
L1.01/ 1	4	1	3-L7								

1/ 4

A7

ALPHABETICAL INDEX

DESCRIPTION	SQR	TAV.	PAG.	GRID	DESCRIPTION	SQR	TAV.	PAG.	GRID
ACCESSORIES, MISCELLANEOUS	F3.15	1		3-16	CRANKCASE, REAR COVER	A1.02	1	1/2	1-181-1-14
ADVANCED PACE	A2.24	1	1	1-14	CRANKSHAFT	A1.03		1/2	1-1101-1-15
AIR CLEANER, CLOGGING INDICATOR	A2.22	2	1	1-10	CRANKSHAFT, GEARINGS	A1.03		1/2	1-1101-1-15
AIR CLEANER, EXHAUST	A2.22	1	1/2	1-131-1-13	CYLINDER SLEEVE	A1.01	1	1	1-34
ALTERNATOR	F3.31	2	1	2-713	CYLINDER, BUCKET	F3.02 1	1	1/2	2-1102-1-10
ARM, NO. 1 LEFT	E2.10	1		2-111	CYLINDER, BUCKET	E3.02 2	2	1/2	2-1112-1-10
ARM, NO. 1 RIGHT	E2.10 2	1		2-112	CYLINDER, CYLINDER	D3.04		1/2	1-0141-1-13
ARM, NO. 2 LEFT	E3.10 1	1	1/1	2-1103-1-10 Q-10	CYLINDER, LEFT	E3.02 1	1	1/2	2-1112-1-12
ARM, NO. 2 RIGHT	E3.10 2	1		2-117	CYLINDER, LEFT	E3.02 2	1	1/2	1-1132-1-12
ARM, NO. 3 LEFT	E3.10 4	1		2-111	CYLINDER, POSITIONING	E3.02 1	1	1/2	2-1112-1-12
ARM, NO. 3 RIGHT	E3.10 5	1		2-113	CYLINDER, STICK	E3.02 1	2	1/2	2-1132-1-14
ARM, NO. 4 LEFT	E3.10 7	1		2-112	CYLINDER, STICK	E3.02 2	2	1/2	2-1112-1-12
ARM, NO. 4 RIGHT	E3.10 8	1		2-112	DAMPER	A1.04	1		1-17
ARM, NO. 5 LEFT	E3.10 9	1		2-111	LIPSTICK, ENGINE OIL	A3.01	1	1	1-011
ARM, NO. 5 RIGHT	E3.10 10	1		2-115	DRIVES, AUXILIARY	F3.15	1		1-35
ARM, NO. 6 LEFT	E3.10 11	1		2-116	ENGINE	A2.00	1		1-32
ARM, NO. 6 RIGHT	E3.10 11	1		2-111	ENGINE, AIR FRESHENER	A2.22	1	1/2	1-31-1-13
ARM, WINDSHIELD WIPER	F3.16			3-11	ENGINE, REACTION PIPING	A1.25	1		1-32
BATTERIES	F3.01	1		2-715	ENGINE, RUBBER PIPING	A3.01	1	1	1-011
BELTS, FAN	A4.09	1/2		1-7101-1-11	ENGINE, RUBBER PIPING	A3.01	1/2	1	1-011-1-01-08
BRAND LOGO	L4.10	1		3-12	ENGINE, SUSPENSIONS	A3.01	2	1/2	1-011-1-01-08
BUCKET, DITCH CLEANING	E3.14 3	1		3-11	ENGINE, SUSPENSIONS	A3.02	1		1-35
BUCKET, HYDRO CONTROL	E3.12	5	1/2	1-76-1-17 11-78	EQUIPMENT CONTROL LEVERS	E2.10 3	1		2-15
BUCKET, TRAPEZOIDAL	F3.14 2	1		2-112	EXHAUST PIPE	A2.25	1/2		1-0121-1-12
CAB	L3.04	1/1		3-113-L133-L14	FAN, DRIVE	A1.09	1/2		1-1101-1-11
		1/2		3-113-1-16	FAN, TRIGGER	A1.09	1/2		1-1101-1-11
		1/2		3-113-1-11	FILTER, ENGINE OIL	A3.01	1		1-011
COILS AND MOUNTINGS	L1.03	1/2		3-113-1-11	FLYER, OIL TANK	E3.25	1/2	1	2-09 12-08 12-07
CAB LIGHTS	F4.04	4	1	1-111			2		1-06
CRANKSHAFT	A1.07	1/2		1-101-1-9	FILTERS, FUEL	A2.24	1/2		1-1101-1-17
CRANKSHAFT DRIVE	A1.06	1		1-117	FLYWHEEL	A1.03	1/2		1-1101-1-15
CONNECTING RODS	A1.08	1/2		1-118-1-15	FLYWHEEL, HOUSING	A1.02	1/2		1-181-1-14
CRANKCASE	A1.01	1	1	1-114					
CRANKCASE, FRONT COVER	A1.02	2	1	1-110					

DESCRIPTION	QRR.	TAV.	PAG.	GRID	DESCRIPTION	QRR.	TAV.	PAG.	GRID
FOOTBOARD	A3.05		1 2	3-47 3-48	FUEL INJECTION PUMP, DRIVE	A1.18		1	1-13
FUEL INJECTION SYSTEM	A2.24		1 1 1	3-11 3-11 3-11 3-15	INSTUMENT PANEL	L1.02		1	3-18
FUEL LINES	A2.24	2	1	3-17 3-17	INTAKE PIPING	G2.22	1	1 2	1-18 1-14 9
GAUGE, ENGINE OIL TEMPERATURE	F5.10		1	3-17	LAMP, DASH	F4.01	1	1 2	3-18 3-17
GAUGE, LEVEL	F5.10		1	3-17	LEFT, SERVO CONTROL	E3.02	5	1 2 3	1-18 1-17 1-14
GAUGE, OIL PRESSURE (ENGINE)	F5.10		1	3-17	LIGHTING SYSTEM	F4.01		1 2 1	3-18 3-17 3-15
GAUGE, TRANSMISSION OIL TEMPERATURE	F5.10		1	3-17	LIGHTING, Q, REPAIR BENCH	F4.01 1	1	3-18	
GEARBOX, SPEED	A2.24	1	1	1-14	LIGHTS, INDICATOR	F5.10	1	3-17	
GUARDS, BOTTOM	E3.12		2	3-15	LINKAGE, THROTTLE CONTROL	A2.21	1 2	1-15 1-17	
HEAD, CYLINDER	A1.01	2	1	3-15	MANIFOLD, EXHAUST	A2.54	1	1-15	
HEADLAMP	F4.01	1	1	3-18	MANIFOLD, INTAKE	A2.54	1	1-15	
HEAT EXCHANGER, ENGINE OIL	A3.01	2	1 2	1-19 1-18	MOTOR (HYDRAULIC), SWING	E3.02	1	1 2	1-18 1-14
HEATER	E1.01	1	1 2	1-19 1-18	MOTOR (HYDRAULIC), TRAVEL	E3.02	8	1 2	2-18 2-14
REARVIEW MIRROR	E1.01	1	1 2	1-19 1-18	MOTOR, WINDSHIELD	F5.16	1	3-14	
HOOD, ASSY	E1.01	1 2 1	1 2 1	3-18 3-17 3-18	NOZZLE	A3.24	4	1	1-18 1
HOURMETER	F5.10		1	3-17	NOZZLE HOLDER	A2.24	2	1	F5.16
HOURMETER AND TACHOMETER, DRIVE	A1.28		1	3	PISTONS	A1.03		1 2	1-18 1-15
HYDRAULIC SYSTEM	E3.02		1 2 3	1-20 1-18 1-18	PLATES, TYPE	L1.25		1	3-18
			1 2 1	1-20 1-18 1-18	POSITIONER, SERVO CONTROL	E3.02	5	1 2 3	1-18 1-17 1-14
			1 2 1	1-20 1-18 1-18	PFD, SCAMPOL	E3.15			1-18
			2 1 1	1-18 1-15 1-16	PUMP, OSCILLATING MOTOR	A4.02		1 1 2	1-18 1-17 1-14
			2 1 1	1-17 1-16 1-18				1 1 1	1-14 1-15 1-16
			1 1 1	1-19 1-17 1-18	PUMP, COOLANT	A4.02	1	1	1-18
			1 2 1	1-19 1-14 1-15	PUMP, ENGINE OIL	A3.01	1	1	1-11
			1 1 1	1-18 1-17 1-18	PUMP, FUEL	A2.51	1	1	1-14
			1 2 1	2-18 2-17 2-18	PUMP, FUEL FILLING	A2.51		1 2	1-17 1-14
			1 2 1	2-18 2-17 2-18	PUMP, HYDRAULIC SYSTEM	E3.02	1	1 2 3	1-18 1-17 1-18
			1 1	2-18 2-18	PUMP, INJECTION	A2.24	1	1	1-14
REAR WHEEL	D3.24		1 2	1-14 1-15	RADIATOR	A4.01		1 2 2	1-18 1-18 1-18
			1 2	1-14 1-15	RADIATOR, ENGINE COOLANT	A4.01	1	1	1-18
REAR WHEEL SUPPORTS	D3.24		1 2	1-14 1-15	RADIATOR, HYDRAULIC SYSTEM OIL	A4.01	1	1	1-18

DESCRIPTION	SGR.	AV.	PAG.	GRID	DESCRIPTION	SGR.	AV.	PAG.	GRID
TRACKING SPRING	AA.01	2	1/2	1-54 11-03	VALVE, BURNING	CA.02	0	1/2	1-1311-114
REDUCTION GEAR, TRAVEL	CA.29		1	1-117	VALVE, IDLER WHEEL ADJUSTMENT	CA.34		1/2	1-2161-015
REDUCTION GEAR, SWING	EA.02	6	2/2	1-138 1-174	VALVE, MAIN CONTROL	EA.02	2	1/2	1-52 1-172
ROCKER ARMS	AA.07		1/2	1-101-15	VALVE, ROTATING MANIFOLD	EA.12	2	1	1-117
SEAT, DRIVERS	LA.01		1	2-112	VALVE, DIRECTOR	EA.02	3	1/2	1-52 1-172
SHAFT, DRIVE	EA.10		1	2-112	VALVE, SUPPLY	EA.02	1	1/2 3	1-52 1-172 1-172
SHAFT, SPRING	EA.33		1	1-016	VALVE, THROTTLE	EA.02 1	1	1/2	2-112 1-172
SIGNAL, DRIVING	EA.14		1/1	2-112 2-110	VALVE, THROTTLE	EA.02 1	2	1/2	2-112 2-112
SIGNALING DEVICES	FA.01		1	3-111	VALVE, THROTTLE	EA.02 2	1	1/2	2-112 2-112
SPRING	CA.33		1	1-016	VALVES, ENGINE	AA.02		1/2	1-101-10
STARTER	FA.01		1	2-111	VENTILATION AND HEATING SYSTEM	EA.01		1/2 1	1-5191-5121-511
STICK, SERVO CONTROL	EA.02	5	1/2 3	1-75 1-171 1-178	WINDSHIELD GLAZES	FA.15		1	3-114
SUMP AND DRAIN CASE COVERS	AA.02		1/2 1	1-113 1-119 1-119	WINDSHIELD WASHER	FA.15		1	3-116
SUMP, ENGINE OIL	AA.02		1	1-113 1-119					
SUPERSTRUCTURE, REVOLVING	LA.02		1, 1/2	3-113 3-113					
SUPERSTRUCTURE, SWING LOADING DEVICE	LA.21		1, 1	3-113 3-113					
SWING, SERVO CONTROL	EA.02	5	1/2 3	1-75 1-171 1-178					
TANK, FUEL LINES	AA.01		1/2	1-113 1-113					
TANK, FUEL	AA.01		1/2	1-113 1-113					
TANK, HYDRAULIC SYSTEM OIL	EA.28		1/2 1	2-05 1-113 1-113					
			2	2-05					
TANK, OIL	EA.28		1/2 1	2-05 1-113 1-113					
			2	2-05					
THERMOCOUPLER	AA.02	1	1	1-02					
TOWERS	CA.33		1/1	1-113 1-113					
TRACK	CA.40		1/2	1-113 1-113					
TRACK ROLLERS	CA.37		1	1-02					
TRACK ROLLER, COVER	CA.36		1/2 3	1-113 1-113 1-113					
TRACK LINKS	CA.40		1/2	1-113 1-113					
TRACK SHOES	CA.40		1/2	1-113 1-113					
TRAVEL, SERVO CONTROL	EA.02	5	1/2 3	1-75 1-171 1-178					
VALVE, BRAKE	EA.02	9	1/2	1-113 1-113					

ADDITIONAL DESCRIPTIONS - DENOMINATIONS SUPPLEMENTAIRES
 ZUSÄTZLICHE BEZEICHNUNGEN - DENOMINACIONES ADICIONALES

ASSEMBLY
 CORRECT
 DELATED
 FRONT
 IN ALTERNATIVE
 INNER
 LEFT
 LOWER
 OUTER
 REAR
 RIGHT
 SEE SCR.
 SEMIFINISHED
 SIDE
 THICKNESS
 TO BE WELDED
 UPPER
 WRONG

COMPLET
 CORRECT
 ELONGÉ
 AVANT
 EN ALTERNATIVE
 INTERIEUR
 GAUCHE
 INFÉRIEUR
 EXTERIEUR
 ARRIÈRE
 DROIT
 VOIR SCR.
 SEMI-OUVRE
 LATÉRAL
 ÉPAISSEUR
 À SOLDER
 SUPÉRIEUR
 ERREUR

KOMPLETT
 RICHTIG
 ENTZWELEN
 VORN
 ALS ALTERNATIVE
 INNER
 LINKS
 UNTER
 AUSSEN
 HINTEN
 RECHTS
 SIEHE SCR.
 HALBOFFEN
 SEITLICH
 DICKE
 ZU SOLDERN
 OBER
 FALSCH

COMPLETO
 CORRECTO
 ELONGADO
 ANTERIOR
 ALTERNATIVO
 INTERIOR
 IZQUIERDA
 INFERIOR
 EXTERIOR
 POSTERIOR
 DERECHO
 VER SCR.
 SEMI-ABRABADO
 LATERAL
 ESPESOR
 SOLDAR
 SUPERIOR
 ERRONEO

AVVERTENZA

La Fabbrica si riserva di modificare la costruzione o il materiale di qualsiasi parte, qualora ciò risulti desiderabile, senza obbligo di apportare tali modifiche sulle unità già consegnate.

Altre pubblicazioni relative a questo modello e a tutti gli altri modelli sono disponibili presso i Concessionari. Le pubblicazioni sono generalmente disponibili in diverse lingue.

Per individuare queste pubblicazioni, fare riferimento all'Indice delle pubblicazioni tecniche 604.07.040. Copie dell'Indice sono disponibili presso i Concessionari.

ISTRUZIONI PER ORDINARE I RICAMBI

I numeri di ordinazione riportati su questo catalogo sono aggiornati alla data di uscita della pubblicazione. È nostra politica migliorare costantemente → macchine e quindi i numeri di ordinazione e le illustrazioni possono non essere più attuali.

Al momento di ordinare i ricambi, verificare i numeri di ordinazione presso il Vostro Concessionario, che dispone delle microfiches e dell'elenco generato dei ricambi aggiornati.

ORDINARE I RICAMBI PRESSO IL CONCESSIONARIO DELLA VOSTRA ZONA

Le ordinazioni di parti di ricambio devono essere corredate dalle seguenti indicazioni (vedere pag. 4):

- Modello della macchina, Numero del telaio, Tipo del motore, Numero del motore, stampigliato sul basamento del motore
- Indicare il numero di ordinazione della parte che si richiede (riportato sugli elenchi del catalogo), possibilmente completato dalla relativa denominazione. Se i ricambi si riferiscono a un complessivo che ha un proprio numero di modello o di serie, precisare anche questi dati.
- Precisare nell'indirizzo l'ufficio postale, la città, la regione e lo stato dove i ricambi devono essere spediti.
- Precisare inoltre le modalità di spedizione del materiale (via mare, via terra, espresso o pacco postale).
- Confermare per iscritto tutti gli ordini anticipati per telefono o telegrafo.

Eventuali restituzioni di parti potranno essere effettuate solamente a favore del Concessionario dal quale le parti furono acquistate e dovranno venire autorizzate in precedenza per iscritto. Ogni restituzione verrà presa in considerazione singolarmente.

I reclami per mancanze o difetti, se non effettuati immediatamente al ricevimento della merce, non verranno presi in considerazione.

In caso di ricevimento di merce danneggiata, una completa descrizione del danno dovrà venire effettuata dall'agente del Corriere trasportatore sui documenti di spedizione.

La responsabilità della Fabbrica è limitata e ovvisa al compimento delle condizioni di vendita previste per ogni singola fornitura.

NOTICE

The right is reserved to change the construction or material of any parts where it seems desirable to do so without incurring the obligation of installing such changes on units already delivered.

Additional publications pertaining to this model and to all other products are available through the dealers. Publications are generally available in several languages.

Refer to Service Publications Index form 604.67.040 for all such publications; the index is available from the dealers.

INSTRUCTIONS FOR ORDERING PARTS

At the time this parts catalog was published the listed part numbers were current. It is our policy to constantly improve our machines and therefore, part numbers and design may change.

When ordering parts, verify part numbers through your dealer's microfiche and master numerical index which are up to date with all the latest part numbers.

ORDER PARTS FROM THE DEALER COVERING THE LOCAL TERRITORY

Orders for spare parts must include the following data (see page 4):

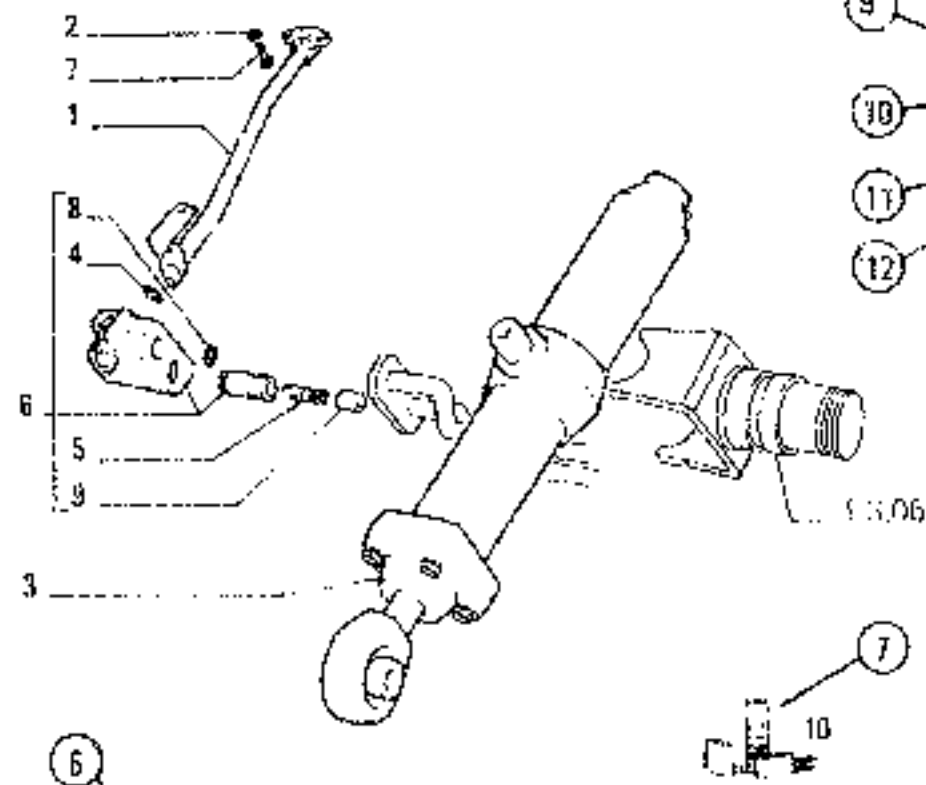
- Model, Serial Number, Engine model, Engine serial number, marked on engine block.
- Specify the part number (shown on Spare Parts Catalog list), possibly completed by its description. If part's refer to an assembly which has a model or serial number, also include this information.
- Give post office address, town, county and state where parts are to be shipped.
- Also specify whether material is to be shipped by freight, express or parcel post.
- Confirm all telephone or telegraph orders in writing.

Parts can only be returned to/through the dealer from whom the parts were purchased and must have prior written authorization. Each return will be treated individually.

Unless claims for shortages or errors are made immediately upon receipt of goods, they will not be considered.

When broken goods are received, a full description of the damage should be made by the carrier agent on the freight bill.

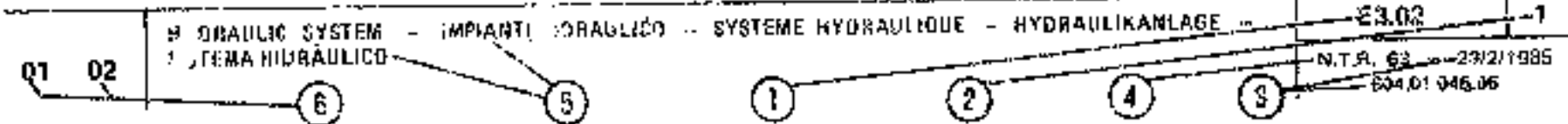
The Factory responsibility is limited, and ceases upon completion of safe conditions provided for each delivery.



6
C 3.15 - Ref. n. 076204

Original
Variant 30 10 00 06 1

ITEM	PART NUMBER	QTY	TRAD CODE	DESCRIPTION	DETERMINAZIONE
9	4518965	1	1931	RIF. - RIGHT	TUBO - DESTRO
10	4513436	1	1931	RIF. - RIGHT (*)	TUBO - DESTRO (*)
	4006769	1	1931	RIF. - LEFT	TUBO - SINISTRO
			C 951		C 951
11	19021573	1	1931	PUFF - LEFT	TUBO - SINISTRO
			D 951		D 951
12	1283862	2	131R	WASHER 16x14	ROSETTA 16x14
	4006768	1	164C	CYLINDER - RIGHT ASSEMBLY SEE SCR. E3.02	CILINDRO - DESTRO COMPLETO VEDERE SCR. E3.02
	4006767	1	164C	CYLINDER - LEFT ASSEMBLY SEE SCR. E3.02	CILINDRO - SINISTRO COMPLETO VEDERE SCR. E3.02
			C 951		C 951
	79021574	1	164C	CYLINDER - LEFT ASSEMBLY D 951	CILINDRO - SINISTRO COMPLETO D 951
4	4506763	1	35A	SEAL - WIPER	ANELLO DI TENUTA - ERRORE
	4506762	1	35A	SEAL - CURRENT	ANELLO DI TENUTA - CORRENDE
5	4006758	1	1200R	SPRING	MOLLA
6	4006791	1	10V	VALVE - RIGHT ASSEMBLY	VALVOLA - DESTRO COMPLETO
	4006792	1	10V	VALVE - LEFT ASSEMBLY	VALVOLA - SINISTRO COMPLETO
			C 951		C 951
	79021576	1	10V	VALVE - LEFT ASSEMBLY D 951	VALVOLA - SINISTRO COMPLETO D 951
7	1138702	2	MUY	SCREW 10x1,25x40	VITE 10x1,25x40
8	4453091	1	55A	SEAL 1,78x15,60	ANELLO DI TENUTA 1,78x15,60
9	4006790	1	SOT	PLUG	TAPPO
13	79021572	2	1K	UT SEE PAGE 9	DOPPIO VEDERE PAGINA 9
(*)				REF. FOR OPTIONAL 30.1070.06.1	PER VARIANTI 30.1070.06.1



HYDRAULIC SYSTEM - IMPIANTI IDRAULICI -- SYSTEME HYDRAULIQUE - HYDRAULIKANLAGE -- E3.02

TEMA IDRAULICO

N.T.R. 63 - 23/2/1985
E04.01 046.06

CÓMO SE MANEJA EL CATÁLOGO

Para buscar correctamente las piezas de repuesto, es preciso:

- a) consultar la lista de versiones pág. 4, para identificar, en su caso, el código numérico de la versión que interesa; véase el siguiente párrafo 1, punto 6.
- b) consultar las láminas, las respectivas listas de piezas de repuesto y la tabla de modificaciones conforme se explica en los párrafos 1, 2 y 3;
- c) para los modelos que comprendan variantes, consultar la lista de variantes pág. 5, donde se indica incluso el correspondiente número de código por orden progresivo, y la lista de los subgrupos afectados.

1. Láminas (véase el ejemplo, a pág. 2/9)

Representan las piezas de repuesto de cada subgrupo en que se divide la máquina. Las piezas de repuesto representadas se designan mediante un número de referencia (REF), el cual puede ir sustituido por otras indicaciones; ejemplo:

82.06: pieza sustituida únicamente en el Sgr. 82.06

Además, en cada lámina figura:

El código del subgrupo (1) — el número de la hoja (2), cuando el mismo subgrupo comprende más de una lámina — la indicación de su revisión (3); ejemplo, el sufixo 06, que se agrega al número de la publicación 604.01.046, significa que el subgrupo ha sido modificado en la 6ª revisión del catálogo, editado en fecha de 23 de febrero de 1960; de carecer la indicación (3), significa que no ha habido modificaciones; — la indicación, en su caso, de la publicación de la revisión (4) — la denominación del subgrupo (5) — el código de la versión (6), con referencia al punto (a) que precede; a falta de ese código, se entiende que la versión es aplicable a todas las versiones (5) mudado de que se trata en el catálogo; — la indicación de la existencia de formulares de recambio (7), con los respectivos números de referencia (véase en la pág. 2 la composición de los formulares); — validez — (8) (además de la validez para la versión a que se refiere el código 6): C 935 — tel. nº 076204 significa que la lámina, a raíz de la modificación 935, es aplicable hasta la máquina con número de basidor 076204. D 935 tel. 076203 — significa que la lámina, a raíz de la modificación 935, es aplicable a partir de la máquina con número de basidor 076205.

Para mayores datos sobre las modificaciones, véase la tabla de modificaciones de que se trata más adelante en el párrafo 3.

2. Listas de las piezas de repuesto (véase el ejemplo en la pag. 2/9)

En ellas se reseñan las piezas de repuesto de cada subgrupo representadas en las láminas correspondientes, indicando para cada parte:

(9) ITEM: el número de cada pieza representada que se acompaña a su «part number» (= número de catálogo).

(10) PART NUMBER: número de catálogo de cada pieza de repuesto.

(11) Q.TY: número total de la pieza, representada en la lámina; este número puede remplazarse con las indicaciones siguientes: L = se entrega en lotes de subcorte longitud. K = fórmula que debe entregarse en la cantidad deseada.

(12) TRANS. CODE: código para buscar la traducción al francés, alemán y español de la denominación (consultar la lista de las denominaciones básicas al final del catálogo, o el opusculo 604.01.105).

(13) DESCRIPTION DENOMINAZIONE: descripción de la pieza en inglés e italiano.

En caso de modificaciones, a la denominación se acompaña la indicación siguiente:

(14) 4608783

C 851 = pieza anterior a la modificación 931

(15) 79021573

D 951 = pieza posterior a la modificación 951.

Ver en la tabla de modificaciones de que se trata en el párrafo 3, la indicación de cómo se aplica la modificación y las eventuales normas de recambio.

Otras indicaciones útiles (16) pueden consignarse en la columna DESCRIPTION/DENOMINAZIONE, después de signo — (la reducción de estas voces del inglés o italiano al francés, alemán y español, figura en la lista de voces suplementarias que precede a la lista de denominaciones básicas al final del catálogo, o al principio del opusculo 604.01.105). La voca RIGHT/DERECHO y LEFT/IZQUIERDO se refieren al sentido de marcha de la máquina. Suponiendo que a una denominación se acompaña la palabra WRONG/DONDE DICE, y en el renglón siguiente no aparece la correspondiente CORRECT/¿DÓNDE?, significa que la pieza sobra, por un error (17) Subgrupo, número de la lámina (si acaso el subgrupo comprende gráficos diversos), número de la página (si acaso la lista de piezas de repuesto de una misma lámina ocupa más de una página).

(18) Número de código de la variante: indica que las piezas reseñadas y contrastadas con (1) pertenecen a aquella misma variante. En cambio, si el código aparece tan sólo en la lámina, significa que todas las piezas de con subgrupo pertenecen a esa variante (véase el punto c) que precede).

(19) Dimensiones de las piezas normalizadas.

3. Tablas «MODIFICACIONES» (reseñadas en la hojas M al final del catálogo).

En ellas se reseñan todas las modificaciones incorporadas a la máquina durante su producción, las aplicaciones hechas y las eventuales normas de recambio.

Indicaciones y abreviaturas:

— C 451 — tel. nº 004652 = piezas anteriores a la modificación 451, montadas en las máquinas hasta el núm. 004652 del basidor;

— D 851 tel. nº 004653 — = piezas posteriores a la modificación 851, montadas en las máquinas a partir del núm. 004653 del basidor.

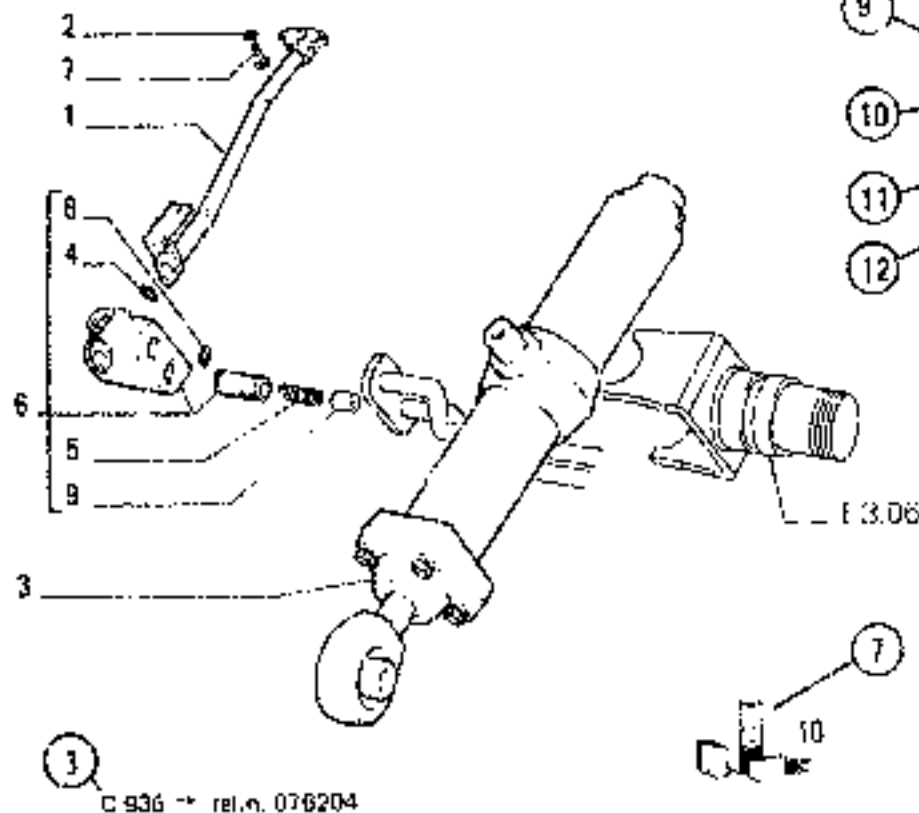
En las columnas «Subgrupos afectados y normas de recambio» se reseñan los subgrupos afectados por las diversas modificaciones y las eventuales normas de recambio. Ejemplo de normas de recambio:

4606783 — 79021573, como se agota la provisión de la pieza 4606783 coloque la nueva 79021573.

4606787 = 79021574 + 79021576; como se agota la provisión de la pieza 4606787, coloque las nuevas 79021574 y 79021576;

4606782 = 79021578 + 4606784; como se agota la provisión de la pieza 4606782, coloque la nueva 79021578 y elimine la 4606784.

Suponiendo que no se indiquen normas de recambio, significa que hay que seguir entregando recambio de las piezas antemodificación, por no ser intercambiable con aquella postmodificación.



C 936 → rel.n. 076204

Optional Variant 30.1070.06.1

ITEM	PART NUMBER	QTY	TRANS CODE	DESCRIPTION	DESCRIZIONE
9	4318965	5		.931 PIPE - RIGHT	TUBO - DESTRO
10	4513435	1		.931 PIPE - PICH* (*)	TUBO - DESTRO (*)
	4606714	1		.931 PIPE - LEFT	TUBO - SINISTRO
			C 951		C 951
11	79021574	1		.931 PIPE - LEFT (*) 951	TUBO - SINISTRO C 951
12	2 12674601	2		1317 WASHER 10x18	ROSETTA 10x18
3	4606736	1		164C CYLINDER - RIGHT ASSEMBLY SEE SCR. E3.32	CILINDRO - DESTRO COMPLETO VEDERE SCR. E3.32
	4606737	1		164C CYLINDER - LEFT ASSEMBLY SEE SCR. E3.32	CILINDRO - SINISTRO COMPLETO VEDERE SCR. E3.32
				C 951	C 951
4	75021574	1		164C CYLINDER - LEFT ASSEMBLY C 951	CILINDRO - SINISTRO COMPLETO D 951
	4606748	1		55A SEAL - WRONG	ANELLO DI TENUTA - ERRATO
	4606749	1		55A SEAL - CORRECT	ANELLO DI TENUTA - CORRETTO
5	4606700	1		100M SPRING	MOLLA
6	4606791	1		10V VALVE - RIGHT ASSEMBLY	VALVOLA - DESTRO COMPLETO
	4606792	1		10V VALVE - LEFT ASSEMBLY	VALVOLA - SINISTRO COMPLETO
				C 951	C 951
7	79021576	1		10V VALVE - LEFT ASSEMBLY E3.951	VALVOLA - SINISTRO COMPLETO D 951
	7 1300021	2		40V SCREW 10x1,25x40	VITE 10x1,25x40
8	4445385	1		55A SEAL 1,78x15,80	ANELLO DI TENUTA 1,78x15,80
9	4606705	1		56T PLUG	TAPPO
10	75021577	K		1K KIT SEE PAGE 5	CORREDO VEDERE PAGINA 5
				(*)	NEP FOR OPTIONAL 30.1070.06.1
					PER VARIANTE 30.1070.06.1

HYDRAULIC SYSTEM -- IMPIANTO IDRAULICO -- SYSTEME HYDRAULIQUE -- HYDRAULIKANLAGE

E 3.02
N.T.R. 63 → 2/2/1985
604.01 046.00

HINWEISE ZUM GEBRAUCH DES KATALOGS

Beim Aufsuchen der benötigten Ersatzteile ist wie folgt zu verfahren:

- In der Liste der Auszeichnungen, Seite 4, nachschlagen, um die evtl. Auszeichnungen der betreffenden Auslieferung zu finden: a. Abschnitt 1, Punkt (8).
- In den Bildtafeln, den zugehörigen Ersatzlisten und in der Änderungstabelle nachschlagen, wie im Abschnitt 1, 2 und 3 angegeben.
- Bei Typen mit Varianten, in der Liste der Varianten, Seite 6, nachschlagen, wo auch die entsprechende fortlaufende Kodenummer und das Verzeichnis der betreffenden Untergruppen zu finden sind.

1. Bildtafeln (s. Beispiel auf Seite 27)

Darin sind die für jede Untergruppe der Maschine vorgesehenen Ersatzteile abgebildet. Jedes Ersatzteil ist mit einer Bezugsnummer (Teil) gekennzeichnet, evtl. mit zusätzlichen Angaben. An Stelle der Bezugsnummer kann eine andere Angabe vorhanden sein, z.B.:

E3.06: das Teil ist nur in Ugr. E3.06 abgebildet.

In jeder Bildtafel ist ausserdem folgendes angegeben:

Kode der Untergruppe (1) — Blattnummer (2), falls die Untergruppe mehrere Bildtafeln umfasst — Änderungsindex (3), z.B.: Der der Druckschrit-Nr. 004.01.046, angehängte Index 06, bedeutet, dass die Untergruppe mit dem 6. Nachtrag zum Katalog vom 30. Februar 1965 geändert wurde. Ist kein Index (3) vorhanden, bedeutet dies, dass keine Änderung eingeführt wurde. Angabe des evtl. Nachtrags (4) — Bezeichnung der Untergruppe (5) — Ausführungskode (6) entsprechend obigem Punkt (a).

Ist kein Unterscheidungskode angeführt, dann gilt die jeweilige Bildtafel für alle Ausführungen des Typs, auf den sich der Katalog bezieht — Hinweis auf die Verfügbarkeit von Ersatzteilen (7), mit zugehörigen Bezugsnummern (Zusammensetzung dieser Satz s. Seite 9).

(8) Gültigkeit (ausser der Gültigkeit für die Version nach Kode 6):

C 935 → tel. n. 076204 bedeutet, dass die Abbildung, infolge der Änderung 935, bis zur Maschine mit Rahmen-Nr. 076204 gilt.

D 905 tel. n. 076203 → bedeutet, dass die Abbildung, infolge der Änderung 935, ab der Maschine mit Rahmen-Nr. 076205 gilt.

Weitere Angaben über die Änderungen siehe Änderungstabelle unter Beachtung des nachfolgenden Punktes 3.

2. Ersatzlisten (s. Beispiel auf Seite 27)

Sie umfassen die in den betreffenden Bildtafeln abgebildeten Ersatzteile einer jeden Untergruppe; für jedes Teil ist folgendes angegeben:

(8) ITEM: Bild-Nr., auf die sich die jeweilige «part number» bezieht.

(10) PART NUMBER: Bestellnummer des Ersatzteils.

(11) Q.TY: Gesamtstückzahl mit Bezug auf die Bildtafel. An Stelle der Stückzahl kann eine folgender Angaben vorhanden sein:

L: nach Länge gefaltet, K: Satz, in der jeweils gewünschten Menge zu bestellen.

(12) TRANS. CODE: Kode der Übersetzung der Teilbezeichnung in französischer, deutscher, spanischer Sprache (vgl. Verzeichnis der Grundbezeichnungen am Ende des Katalogs, oder Heft 92-01-05).

(13) DESCRIPTION/DENOMINATIONE: Bezeichnung in englischer und italienischer Sprache.

Bei Einführung von Änderungen wird die Bezeichnung mit Angaben nachfolgender Art ergänzt:

(14) 4606783

C 951 — Teil vor Änderung Nr. 951

(15) 79021573

D 951 — Teil nach Änderung Nr. 951.

Urnweise auf die Einführung und etwaige Ersatzteilveränderungen siehe Änderungstabelle unter Beachtung des nachfolgenden Punktes 3.

Weitere nützliche Angaben (16) können in der Spalte DESCRIPTION/DENOMINATIONE nach dem Zeichen — eingetragen werden (Übersetzung dieser Angaben aus dem Englischen bzw. Italienischen in französische, deutsche und spanische Sprache s. Verzeichnis der zusätzlichen Angaben vor dem Verzeichnis der Grundbezeichnungen am Ende des Katalogs oder am Anfang des Heftes 90-01-105). Die Angaben RIGHT/RECHTS und LEFT/LINKS beziehen sich stets auf die normale Fahrrichtung der Maschine.

Terscheine neben einer Bezeichnung das Wort WRONG/FALSCH ohne eine nachfolgende Zeile mit CORRECT/RICHTIG, bedeutet dies, dass das Teil intonlich ersetzt worden war.

(17) Untergruppe, Bildtafelnr. (falls die Untergruppe mehrere Bildtafeln umfasst), Seitennr. (falls die Ersatzteiliste für eine Bildtafel mehrere Seiten umfasst).

(18) Kodenummer der Variante: die aufgezählten und mit (*) gekennzeichneten Teile gehören zu einer bestimmten Variante. Wenn dagegen die Kodenummer nur auf der Bildtafel angegeben ist, so bedeutet dies, dass alle Teile der Untergruppe zu der angegebenen Variante gehören (s. obigen Punkt c).

(19) Abmessungen von Normteilen

3. Tabellen «ÄNDERUNGEN» (s. Beispiel M am Ende des Katalogs)

In diesen Tabellen sind sämtliche während der Maschinenfertigung vorgenommene Änderungen unter Angabe ihrer Einführung und etwaiger Ersatzteilveränderungen aufgeführt.

Angaben und Abkürzungen

C 851 → tel. n. 004652 = Teile vor der Änderung 851, in die Maschinen die Rahmen-Nr. 004652 eingebaut.

D 851 tel. n. 004653 → = Teile nach der Änderung 851, in die Maschinen die Rahmen-Nr. 004653 eingebaut.

In den Spalten «Betroffene Spz. und Ersatzteilhinweise» sind die von der jeweiligen Änderung betroffenen Untergruppen sowie etwaige Ersatzteilhinweise aufgeführt.

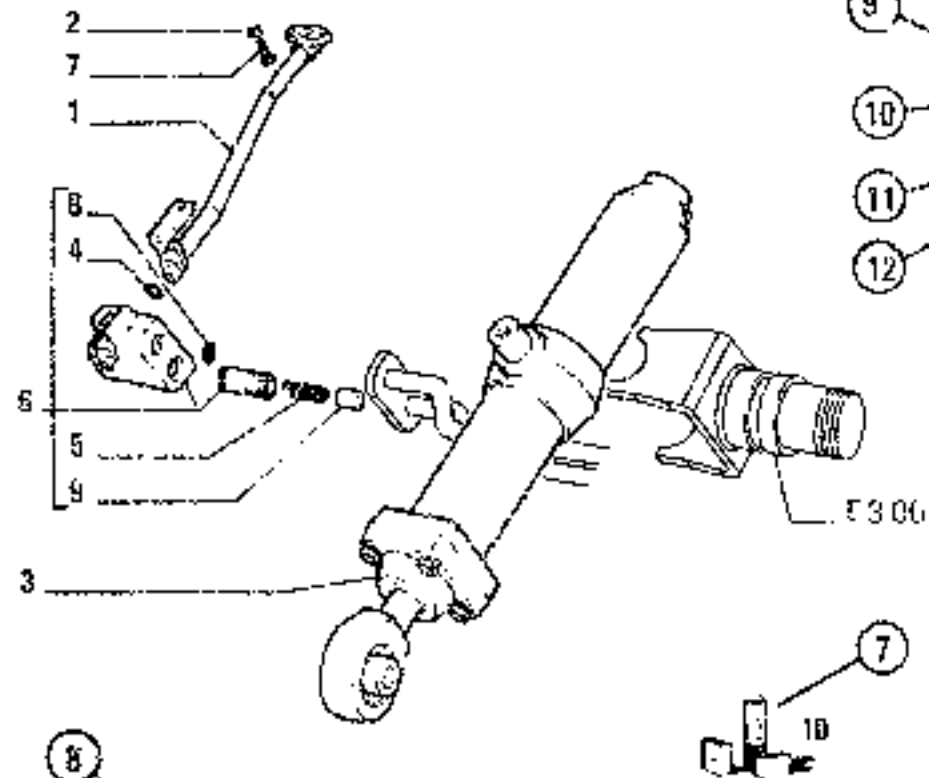
Beispiel eines Ersatzteilhinweises.

4606783 = 79021573: nach Aufbrauch der Lagerbestände des Teils 4606783 ist das Teil 79021573 einzubauen.

4606787 = 79021574 + 79021576: nach Aufbrauch der Lagerbestände des Teils 4606787 ist das Teil 79021574 plus Teil 79021576 einzubauen.

4606792 = 79021576 - 4606794: nach Aufbrauch der Lagerbestände des Teils 4606792 ist das Teil 79021576 einzubauen, wobei das Teil 4606794 entfällt.

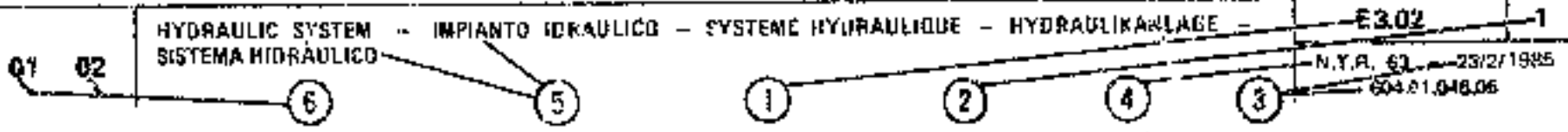
Ist kein Ersatzteilhinweis aufgeführt, dann bedeutet dies, dass das alte Teil weiter zu betern ist, da es mit dem neuen Teil nicht austauschbar ist.



C 835 → tel. n. 075704

Optional
Versione 30.1070.06.1

9	10	11	12	13	14	15	16	17	18	19
ITEM	PART NUMBER	QTY	TRANS CODE	DESCRIPTION	DESCRIZIONE					
	4110596	1		193T PIPE - RIGHT	TUBO - DESTRO					
	4513456	1		193T PIPE - RIGHT (1)	TUBO - DESTRO (1)					
	4606780	1		193T PIPE - LEFT	TUBO - SINISTRO					
				C 951	C 951					
	79021573	1		164C CYLINDER - LEFT	TUBO - SINISTRO					
				D 951	D 951					
2	1263861	2		631R WASHER 1/2x18	ROSETTA 1/2x18					
3	4606785	1		164C CYLINDER - RIGHT ASSEMBLY SEE SCR. E3.32	CILINDRO - DESTRO COMPLETO VEDERE SCR. E3.32					
	4606787	1		164C CYLINDER - LEFT ASSEMBLY SEE SCR. E3.32	CILINDRO - SINISTRO COMPLETO VEDERE SCR. E3.32					
				C 951	C 951					
	79021574	1		164C CYLINDER - LEFT ASSEMBLY D 951	CILINDRO - SINISTRO COMPLETO D 951					
4	4606780	1		55A SEAL - HYDRA	ANELLO DI TENUTA - "A" HYDRA					
	4606783	1		55A SEAL - COMPACT	ANELLO DI TENUTA - COMPACT					
5	4606790	1		100N SPRING	MOLLA					
6	4606754	1		10V VALVE - RIGHT ASSEMBLY	VALVOLA - DESTRO COMPLETO					
	4606792	1		10V VALVE - LEFT ASSEMBLY	VALVOLA - SINISTRO COMPLETO					
				C 951	C 951					
	79021576	1		10V VALVE - LEFT ASSEMBLY D 951	VALVOLA - SINISTRO COMPLETO D 951					
7	11307071	2		40H SCREW 14x1,25x40	VITE 14x1,25x40					
8	14652441	1		55A SEAL 1,78x15,60	ANELLO DI TENUTA 1,78x15,60					
9	4606785	1		50T PLUG	TAMPO					
10	79021577	1		1K KIT SEE PAGE 9	CONFEZIONE VEDERE PAGINA 9					
				1K KIT FOR OPTIONAL 30.1070.06.1	PER VERSIONE 30.1070.06.1					



HYDRAULIC SYSTEM - IMPIANTO IDRAULICO - SYSTEME HYDRAULIQUE - HYDRAULIKANLAGE - E3.02

N.Y.R. 63 23/2/1985
604.81.048.06

RÈGLES POUR LA CONSULTATION DU CATALOGUE

En vue d'une recherche correcte des pièces de rechange, il est nécessaire de :

- a) Consulter la liste des versions à page 4, pour repérer le code numérique éventuel de la version concernée; voir paragraphe 1, point (6) ci-après.
- b) Consulter les planches illustrées, leurs listes de pièces de rechange et le tableau des modifications comme indiqué aux paragraphes 1, 2 et 3.
- c) Pour les modèles comportant des variantes, consulter la liste des variantes à page 5, où il est reporté le numéro bodis correspondant par ordre progressif, et la liste des sous-groupes concernés.

1. Illustrations (voir exemple page 23)

Elles représentent les pièces de rechange de chaque groupe dans lesquels la machine est livrée.

Les pièces de rechange représentées sont repérées par le numéro de référence (ITEM). Le numéro de référence peut être remplacé par d'autres indications, par exemple :

E3.05: pièce illustrée exclusivement au Sg. E3.05.

Chaque illustration rapporte en outre :

Code du sous-groupe (1) — numéro de feuille (2), même lorsque ce même sous-groupe comporte plusieurs planches — indication de mise à jour (3), par exemple :

Le sigle (4), ajouté au numéro d'imprimé 664.01.046, indique que le sous-groupe a été modifié avec la 6^{ème} mise à jour du catalogue, parue en date 23 février 1966. Le masque de l'indication (5), visible qu'aucune modification n'a été apportée (indication de la parution d'une mise à jour éventuelle (4) ; — désignation du sous-groupe (5) — code de la version (6), à son référence au point (a) précédent. L'absence de codes veut dire que la planche est valable pour toutes les versions du modèle auquel se rapporte le catalogue — Indication de l'origine de la liste de rechange (7), avec les numéros de référence correspondants (pour la composition des sous-gps voir page 3)

(8) Validité (en plus de la validité pour la version, faisant l'objet du code (6) : C 836 — tel. n° 078204 veut dire que l'illustration est valable jusqu'à la machine avec châssis n° 078204, à la suite de la modification n° 935.

D 835 tel. 078205 — veut dire que l'illustration est valable à partir de la modification, avec châssis n° 078205, à la suite de la modification n° 935.

Pour des renseignements ultérieurs sur la modification, voir le tableau des modifications cité au para. 3 ci-dessus.

2. Listes des pièces de rechange (voir exemple page 24)

Ces listes énumèrent les pièces de rechange de chaque groupe, contenues dans les illustrations correspondantes, et elles rapportent pour chaque pièce :

(9) ITEM, numéro d'appartenance de la pièce représentée avec son "part number"
(10) PART NUMBER, numéro de commande de la pièce de rechange.
(11) Q.T.Y., quantité totale de la pièce, rapportée à la planche. La quantité peut être remplacée par les indications suivantes :

L: livré par longueur. K: kit à commander dans les quantités indiquées.

(12) TRANS. CODE: code pour la recherche de la traduction en français, allemand, espagnol de la description (consulter la liste des désignations borns au fond du catalogue, ou le brochure 664.01.145).

(13) DESCRIPTION/DENOMINAZIONE: description de la pièce en anglais et en Italien.

En cas de modification, la désignation est complétée par une indication du type suivant :

(14) 4606783 C B11 = pièce antérieure à la modification n° 151

(14) 79021573

D 811 = pièce postérieure à la modification n° 851.

Pour l'indication de l'effectuation et les consignes de rechange éventuelles, voir le tableau des modifications cité au para. 3 ci-dessus.

D'autres indications (15) peuvent figurer dans la colonne DESCRIPTION/DENOMINAZIONE, après le signe — (pour la traduction de ces termes de l'anglais en français, allemand et espagnol voir la liste des désignations supplémentaires au début de la liste des désignations de base, au fond du catalogue ou au début de la brochure 664.01.105. Les termes RIGHT/DROIT et LEFT/GAUCHE se rapportent à la direction de roulement avant du tracteur. Si le terme WORN/GARANTA figure à côté de la désignation sans la frame correspondant CORRECT/REGIÉ à la ligne suivante, cela veut dire que cette pièce avait été incluse par erreur.

(17) Sous-groupe, numéro de planche (si le sous-groupe comporte plusieurs illustrations), numéro de page (si la liste des pièces de rechange d'une illustration occupe plus d'une page).

(18) Numéro-code de la variante: indique que les pièces énumérées et repérées par (*) concernent la variante indiquée; si par contre le code ne figure que dans l'illustration, cela signifie que toutes les pièces du sous-groupe appartiennent à la variante indiquée (voir point ci-dessus).

(19) Dimensions des pièces normalisées.

3. Tableaux "MODIFICATIONS" (reportés sur les feuilles M à la fin du catalogue).

Énumération de toutes les modifications apportées aux machines à la fabrication, leurs effectuations et les consignes éventuelles pour les rechanges.

Indications et abréviations :

C 851 — tel. n° 004652 = pièces antérieures à la modification n° 151, montées sur des machines avec n° de châssis jusqu'à 004652.

D 851 tel. n° 004653 — = pièces postérieures à la modification n° 151, montées sur des machines avec n° de châssis à partir de 004653.

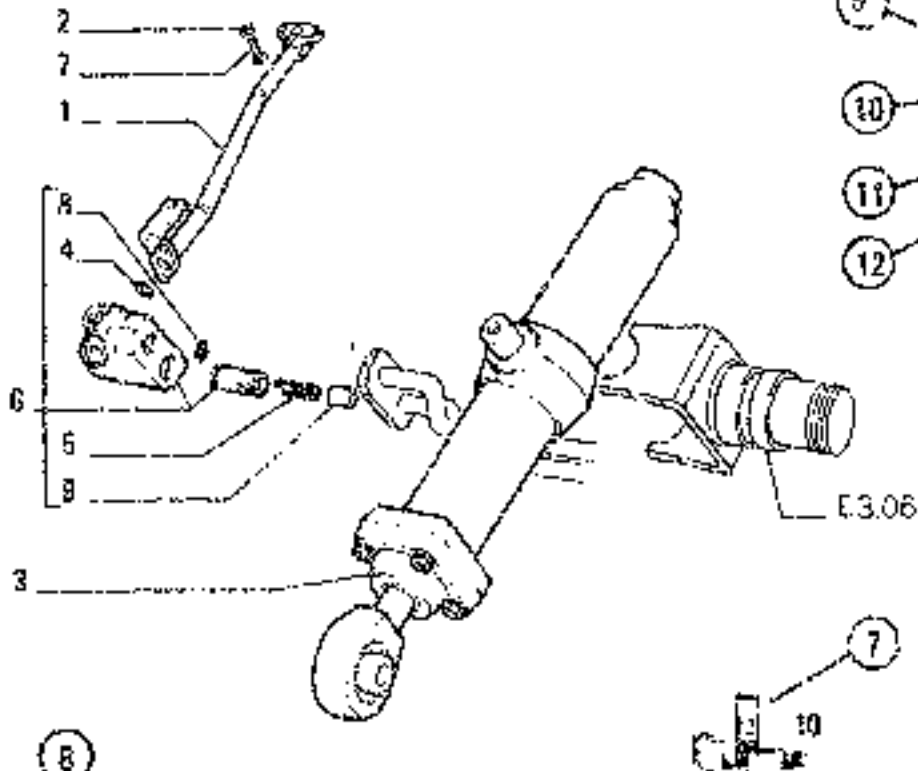
Aux colonnes "Sg." concernées et consignes de rechange (7) sont énumérées les sous-groupes concernés par les différentes modifications et les consignes de rechange éventuelles. Exemple de consignes de rechange :

4606783 + 79021573: dès l'épuisement des stocks de la pièce 4606783, monter la pièce 79021573.

4606787 + 79021574 + 79021576: dès l'épuisement des stocks de la pièce 4606787, monter la pièce 79021574 plus la pièce 79021576;

4606782 + 79021573 + 4606784: dès l'épuisement des stocks de la pièce 4606782, monter la pièce 79021573 en éliminant la pièce 4606784.

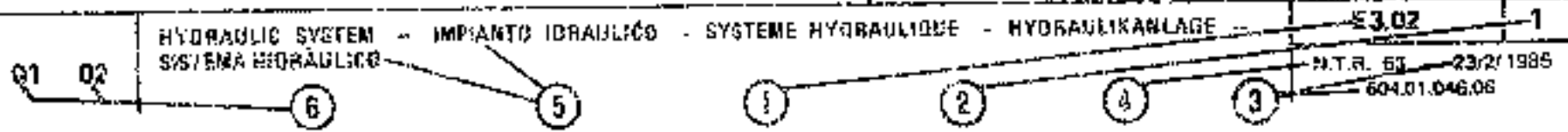
Si aucune consigne de rechange n'est reportée, cela veut dire que la pièce de l'ancien montage doit être toujours fournie de rechange, n'étant pas interchangeable avec celle du nouveau montage.



C 951 → tel. n. 078204

Optional Variante 30 1070.06.1

ITEM	PART NUMBER	QTY	FRASE SGR.	DESCRIZIONE	DESCRIZIONE
9	411985	1	1001 PIPE - RIGHT	TUBO - DESTRO	13
10	451249	1	1001 PIPE - RIGHT (7)	TUBO - DESTRO (7)	14
	4806743	1	1001 PIPE - LEFT	TUBO - SINISTRO	
			C 951	C 951	
11	79021573	1	1601 PIPE - LEFT D 951	TUBO - SINISTRO D 951	15
12	1263901	2	1018 WASHER 10x18	FRAGETTA 10x18	
	4806745	1	1042 CYLINDER - RIGHT ASSEMBLY SEE SGR. E3.12	CILINDRO - DESTRO COMPLETO VEDERE SGR. E3.12	
	4806747	1	1042 CYLINDER - LEFT ASSEMBLY SEE SGR. E3.12	CILINDRO - SINISTRO COMPLETO VEDERE SGR. E3.12	
			C 951	C 951	
	79021574	1	1642 CYLINDER - LEFT ASSEMBLY D 951	CILINDRO - SINISTRO COMPLETO D 951	
	4806748	1	SEA SEAL - WRONG	ANELLO DI TENUTA - TRAGGI	
	4806749	1	SEA SEAL - CORRECT	ANELLO DI TENUTA - CORRETTO	16
	4806790	1	1024 SPRING	MOLLA	
	4806791	1	1019 VALVE - RIGHT ASSEMBLY	VALVOLA - DESTRO COMPLETO	
	4806792	1	1019 VALVE - LEFT ASSEMBLY	VALVOLA - SINISTRO COMPLETO	
			C 951	C 951	
	79021576	1	1019 VALVE - LEFT ASSEMBLY D 951	VALVOLA - SINISTRO COMPLETO D 951	19
	11302821	2	1019 SCREW 10x1.25x40	VITE 10x1.25x40	
	14432881	1	SEA SEAL 1.70x7.50	ANELLO DI TENUTA 1,70x7,50	
	4806795	1	331 PLUG	TAPPALLO	
	79021577	K	16 NOT SEE PAGE 9	16 VEDERE PAGINA 9	18
			16 SEE OPTIONAL 30 1070.06.1	16 PER VARIANTE 30 1070.06.1	



HYDRAULIC SYSTEM - IMPIANTO IDRAULICO - SYSTEME HYDRAULIQUE - HYDRAULIKANLAGE - E3.02

M.T.R. 53 23/2/1985
604.01.046.06



AVVERTENZE PER LA CONSULTAZIONE DEL CATALOGO

Per una corretta ricerca delle parti di ricambio, è necessario:

- Consultare l'elenco delle versioni a pag. 4, per individuare l'eventuale codice merceologico della versione che interessa; vedere seguente paragrafo 1, punto (4);
- Consultare le illustrazioni, i relativi elenchi delle parti di ricambio e le tabelle modifiche come indicati ai paragrafi 1, 2 e 3.
- Per i modelli comprendenti varianti, consultare l'elenco varianti a pag. 5, dove viene riportato anche il numero di codice corrispondente, per ordine progressivo e l'elenco dei sottogruppi interessati.

1. Illustrazioni (vedere esempio a pag. 23)

Illustrano le parti di ricambio di ciascun sottogruppo in cui è divisa la macchina. Le parti di ricambio illustrate sono contraddistinte dal numero di riferimento (ITEM), il numero di riferimento può essere sostituito da altre indicazioni; ad esempio:

ES.00: parte illustrata separatamente nel Sgr. ES.06

Ogni illustrazione riporta inoltre:

Codice del sottogruppo (1) — numero di foglio (2), utilizzato quando il medesimo sottogruppo comprende più tavole — indicazione di aggiornamento (3), esempio. Il suffisso 06, aggiunto al numero di stampato 674.01.045, indica che il sottogruppo è stato modificato con il 6° aggiornamento del catalogo, datato in data 23 febbraio 1968. La mancanza dell'indicazione (3), significa che non vi sono state modifiche. **Indicazione dell'eventuale pubblicazione di aggiornamento (4)** — denominazione del sottogruppo (5) — codice di versione (6), con riferimento al precedente punto (4). In mancanza di codici, si intende che la tavola è valida per tutte le versioni del modello cui si riferisce il catalogo — **Indicazione dell'esistenza di comodi di ricambio (7)**, con relativi numeri di riferimento (per la composizione dei comodi, vedere pag. 9).

(8) **Validità** (oltre alla validità per la versione, di cui al codice 6).

C 997 — tel. n. 076204 significa che l'illustrazione vale fino alle macchine telajo n. 076204, in conseguenza della modifica 935.

D 104 tel. 076205 — significa che l'illustrazione vale dalla macchina con telajo n. 076205, in conseguenza della modifica n. 835.

Per ulteriori informazioni sulla modifica, vedere la tabella modifiche di cui al successivo punto 2.

2. Elenco delle parti di ricambio (vedere esempio a pag. 23)

Elencano le parti di ricambio di ciascun sottogruppo, contenute nelle illustrazioni corrispondenti, e riportano per ogni parte:

(8) **ITEM**: numero di identificazione del particolare illustrato col relativo "part number".

(10) **PART NUMBER**: numero di ordinazione del particolare di ricambio.

(11) **Q.T.**: quantità complessiva del particolare, riferita alla tavola. La quantità può essere sostituita dalle seguenti indicazioni:

L: tavola a lunghezza X: corso; (10) da ordinare nei quantitativi desiderati.

(12) **TRANS. CODE**: codice per la ricerca della traduzione in francese, tedesco, spagnolo della descrizione (consultare l'elenco delle denominazioni base in fondo al catalogo, o il fascicolo 604.01.105).

(13) **DESCRIPTION/DENOMINAZIONE**: descrizione del particolare in inglese e italiano.

In caso di modifica, la denominazione è completata dal seguente tipo di indicazione:

(14) 4606783

C 951 = parte anteriore alla modifica 951

(15) 79021573

D 951 = parte posteriore alla modifica 951.

Per l'indicazione dell'attuazione o lo eventuale norme di ricambio, vedere la tabella modifiche di cui al successivo punto 2.

Altre indicazioni utili (16) possono venire inserite nella colonna **DESCRIPTION/DENOMINAZIONE**, dopo il segno — (per la tradizione dall'Inglese o Italiano, in Francese, Tedesco o Spagnolo di questi voci, vedere l'elenco delle denominazioni aggiuntive all'inizio dell'elenco denominazioni base, in fondo al catalogo o all'inizio del fascicolo 604.01.105). I termini **RIGHT/DESTRO** e **LEFT/SINISTRO** sono riferiti alla direzione di marcia avanti della macchina. Se di fianco ad una denominazione compare il termine **ERRATA** senza il corrispondente **CORRIGE** sulla riga successiva, ciò significa che il particolare era stato inserito erroneamente.

(17) **Sottogruppo**, numero di tavola (se il sottogruppo comprende illustrazioni diverse), numero di pagina (se per una stessa illustrazione l'elenco delle parti di ricambio occupa più di una pagina).

(18) **Numero di codice della variante**: indica che le parti elencate e contraddistinte da (*) sono pertinenti a quella data variante, se invece il codice compare solo sull'illustrazione, ciò significa che tutte le parti di quel sottogruppo appartengono a quella variante (vedere precedente punto c).

(19) **Dimensioni dei particolari normalizzati**.

3. Tabella "MODIFICHE" (riportata sul foglio 91 al termine del catalogo).

Elencano tutte le modifiche apportate alle macchine durante la produzione, le relative attuazioni e lo eventuali norme di ricambio.

Indicazioni ed abbreviazioni:

C 851 — tel. n. 004652 — parti anteriori alla modifica 851, montate su macchine con n. di telajo fino al 004652

D 851 tel. n. 004653 — parti posteriori alla modifica 851, montate su macchine con numero di telajo dal 004653.

Nella colonna "Sgr. interessato a norme di ricambio" vengono elencati i sottogruppi interessati delle varie modifiche e lo eventuali norme di ricambio.

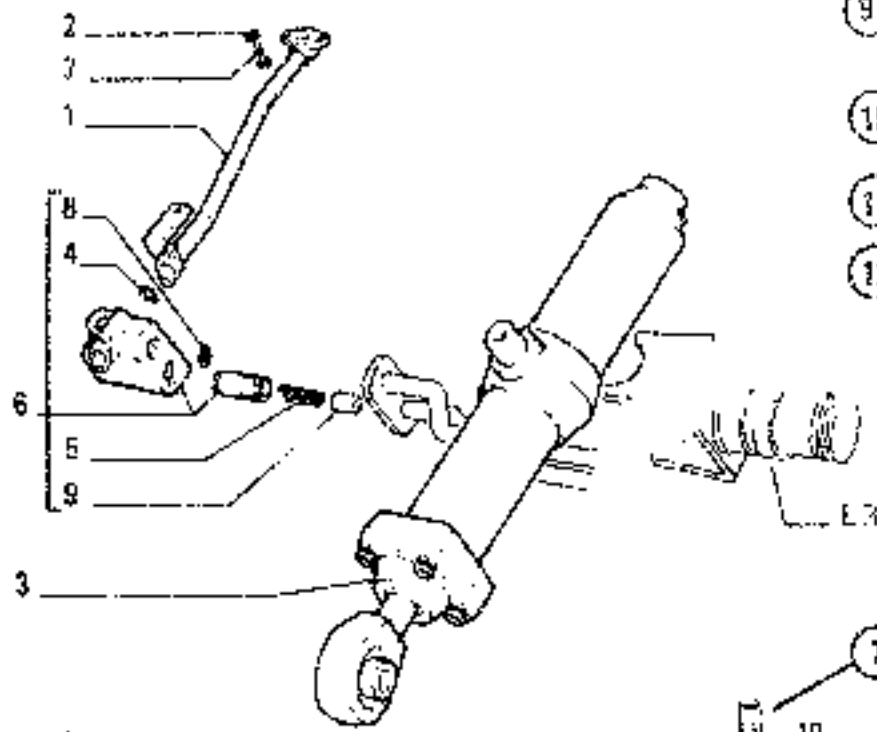
Esempio di norme di ricambio:

4606783 — 79021573: ad esaurimento scorte del particolare 4606783, montare il 79021573.

4606787 = 79021574 + 79021576: ad esaurimento scorte del particolare 4606787 montare il 79021574 più il 79021576;

4606782 = 79021576 — 4606794: ad esaurimento scorte del particolare 4606782, montare il 79021576 eliminando il 4606794.

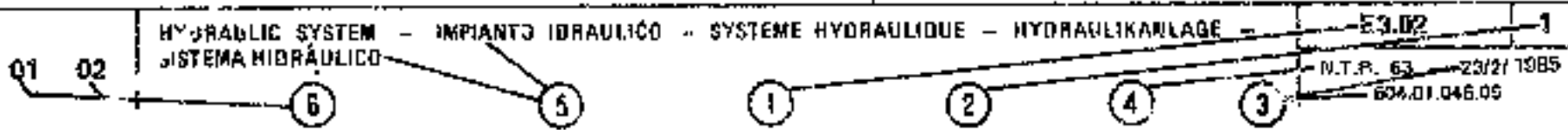
Se non vengono riportate norme di ricambio, ciò significa che il particolare premodificato deve sempre venire fornito di ricambio, non essendo intercambiabile con quello post-modificato.



8
C 935 → tel.n. 076204

Optional Variante 30.1070.06.1

QTY	TRACÉ CODE	DESCRIPTION	DESCRIPTION
1	431895	1937 PIPE - RIGHT	TUBO - DESTRO
1	4513136	1937 PIPE - RIGHT (1)	TUBO - DESTRO (1)
1	4806783	1937 PIPE - LEFT	TUBO - SINISTRO
C 951			C 951
1	7902175	1937 PIPE - LEFT	TUBO - SINISTRO
C 951			C 951
2	1033850	131R WASHER 10x15	ROSETTA 10x15
1	4006706	1540 CYLINDER - RIGHT ASSEMBLY SEE SCR. P.32	CILINDRO - DESTRO COMPLETO VEDERE SCR. P.32
1	4006707	1540 CYLINDER - LEFT ASSEMBLY SEE SCR. P.32	CILINDRO - SINISTRO COMPLETO VEDERE SCR. P.32
C 951			C 951
1	79021574	1540 CYLINDER - LEFT ASSEMBLY	CILINDRO - SINISTRO COMPLETO
C 951			C 951
1	4006700	56A SEAL - WELDED	ANELLO DI TENUTA - ERPATA
1	4006701	56A SEAL - CONNECT	ANELLO DI TENUTA - SCOPPIE
1	4006702	10066 SPRING	MOLLA
1	4006704	50V VALVE - RIGHT ASSEMBLY	VALVOLA - DESTRO COMPLETO
1	4006703	50V VALVE - LEFT ASSEMBLY	VALVOLA - SINISTRO COMPLETO
C 951			C 951
1	79021576	10V VALVE - LEFT ASSEMBLY	VALVOLA - SINISTRO COMPLETO
C 951			C 951
2	1130703	40V SCREW 10x1.25x40	VITE 10x1.25x40
1	14453081	56A SEAL 1.70x15.60	ANELLO DI TENUTA 1.70x15.60
1	4006795	56T PLUG	TAPPO
1	79021577	1K KIT SEE PAGE 9	CONFEZIONE VEDERE PAGINA 9
17		ASSEMBLY FOR OPTIONAL 30.1070.06.1	PER VARIANTI 30.1070.06.1



HYDRAULIC SYSTEM - IMPIANTO IDRAULICO - SYSTEME HYDRAULIQUE - HYDRAULIKANLAGE

E.3.02
N.T.P. 63 - 23/21 1985
634.01.046.05

USE OF THE CATALOG

To locate the parts correctly, proceed as follows:

- Consult the version list on page 4 to find the code number of the version required; see following page 1 (8).
- Consult the illustrations, the associated part lists and the "Modifications" tables as directed below in 7, 8 and 9.
- To identify the components of the possible special equipment of the machine, consult the optional equipment list on page 5 to find the code number and subgroup.

1. Illustrations (see example on page 2/1)

Illustrations show the parts of each subgroup. The parts illustrated are identified by a reference number (ITEM). This number may be replaced by other indications, for example:

E3.06: Part shown only in subgroup E3.06

Moreover, each illustration shows:

— Subgroup number (1) — Sheet number (2) used when one subgroup covers several sheets, and — Updating indication (3), for example:

Sheet 06, to print no. 004.01.046, indicates that subgroup modification is shown in this updating of the catalog issued 23-2-55. When code (3), is missing, no changes were introduced. Updating publication descriptions, if any (4); subgroup title (5) — version code (6) with reference to previous point (a).

If lack of said codes, the illustration applies to all model versions covered by the catalog.

— Indication of part kit (7), with associated part number and part kit symbol. (See page 9 for kit composition).

— (8) Applicability (besides the version code A): C 535 → (a). n. 078504 which means that the illustration is valid up to machine S/N 078204, as a consequence of modification 835.

D 926 tel. 078205 → which means that the illustration is valid from machine S/N 078305, as a consequence of modification 935.

For further information on the modification, see the "Modifications" tables as per point 3.

2. Part list (see example on page 2/1)

They list the parts of each subgroup contained in the corresponding illustrations. The following is shown for each part:

(8) ITEM: number associating the part shown with the respective "part number".

(10) PART NUMBER: part order number

(11) Q.TY.: total quantity of the part. The quantity may be replaced by the following indications:

L = supplied by length, K = to be ordered in the desired quantity.

(12) TRANS. CODE: for reference of the French, German, Spanish translations of the part names (consult the basic part names in last section of Catalog, or form 004.01.105).

(13) DESCRIPTION-DENOMINAZIONE: Description of the part in English and Italian.

In case of modification, the description is completed with this kind of indication:

(14) 4606783

C 851 which means that the part is valid before the modification 851.

(15) 79021573

D 851 which means that the part is valid after the modification 851.

For the effectiveness and the directions for replacement, see the "Modifications" tables as per following point 3.

Other useful indications (16) may be provided under DESCRIPTION-DENOMINAZIONE after sign — (for French, German, Spanish equivalents, see additional list heading the basic part name list, at the end of catalog or at the beginning of booklet 004.01.105. Terms RIGHT, DESTRO and LEFT, SINISTRO refer to the direction of machine forward travel.

Should the word WRONG appear next to a part name without the corresponding CORRECT on the line immediately below it means that the associated part was erroneously included at an earlier stage.

(17) Subgroup, illustration number (when the subgroup includes more than one illustration), page number (when the listing for one illustration takes more than one page).

(18) Optional equipment code: this number indicates that parts listed and marked (*) belong to that given equipment. If on the contrary the code appears on the illustration only, it means that all parts of the subgroup belong to the special equipment in question (See para (c) above).

(19) Standard part dimensional data.

3. "MODIFICATIONS" tables (see pages 14 at the end of the catalog).

They list all modifications introduced on the machines during their production, their effectiveness and the directions for replacement if any.

Indications and codes:

C 851 → tel. n. 004652 which means part valid before modification 851, installed on machines with S/N up to 004652

D 851 tel. n. 004653 → which means part valid after modification 851, installed on machines with S/N from 004653.

The last column is reserved to the summary of the involved subgroup and the directions for replacement if any.

Examples of directions for replacement:

4606783 = 79021573: on exhaustion of stocks of part 4606783 fit part 79021573.

4606787 = 79021574 + 79021576: on exhaustion of stocks of part 4606787 fit part 79021574 plus 79021576

4606792 = 79021578 - 8006194: on exhaustion of stocks of part 4606792 fit 79021578 and discard 4606794.

If no directions for replacement are given, this means that the old and new parts are not interchangeable and, hence, the former must be supplied as spare.

DEMONINACIONES	QGR.	TAV.	PAG.	GRID	DEMONINACIONES	QGR.	TAV.	PAG.	GRID
SISTEMA DE ALIMENTACION	E4.01	5 2 1	348 357 348		VALVULA A BORTIGUARDIA	E3.02	6	1 2	1-131-1-4
SISTEMA DE REGULACION Y CALIBRACION	E1.01	3 1 1	349 351 351		VALVULA DE ALIMENTACION	E3.02	1	1 2 3	1-58 11-57 11-56
SISTEMA DE ALIMENTACION	E3.02	1 2 1	1-51 1-51 1-51		VALVULA DE FRENO	E3.02	2	1 2	2-83 2-84
		1 2 2	1-58 11-57 11-56		VALVULA DE REGULACION DE LA FRIDA GUARDIA	E3.04		1 2	1-47 11-47
		1 2 1	1-55 11-54 11-55		VALVULA ESTRANGULADORA	E3.02 1	1	1 2	2-112 2-111
		1 2 2	1-52 11-51 11-52		VALVULA ESTRANGULADORA	E3.02 1	2	1 2	2-113 2-114
		2 1 1	1-74 11-73 11-74		VALVULA ESTRANGULADORA	E3.02 2	1	1 2	2-113 2-112
		2 3 1	1-77 11-76 11-77		VALVULA SELECTORA	E3.02	3	1 2	1-52 11-52
		1 1 1	1-71 11-71 11-71		VALVULAS DE DISTRIBUCION	A1.07		1 2	1-151 1-152
		1 2 1	1-71 11-71 11-71		VARIABLE DE AVANCE	A2.24	1	1	1-14
		1 2 1	1-71 11-71 11-71		VARILLA DE NIVEL DEL ACEITE	A3.01	1	1	1-011
		1 2 1	2-43 2-44 2-45		VOLANTE DEL CRIFENIA	A1.03		1 2	1-114 1-115
		1 2 1	2-46 2-47 2-48		ZAFATAS	D3.40		1 2	1-121 1-122
		1 1	2-49 2-49						
SOPORTES DE FRENO GUARDIA	D3.34	1 2	5-01 11-01						
TABLERO DE BOCOS	L1.02	1	3-1						
TAPA ANTERIOR DEL BLOQUE	A1.02	2	3						
TAPA POSTERIOR DEL BLOQUE	A1.02	1	1 2	1-48 11-48					
TENSOR DE LA CORREA DEL VENTILADOR	A4.09	1 2	1-19 11-19						
TERMOGHIETRO DEL ACEITE DEL CAMINO	F5.10	1	3-17						
TERMOGHIETRO DEL ACEITE DEL MOTOR	F5.10	1	3-17						
TERMOSTATO	A4.02	1	1 2	1-02					
TESTIGO DE REGULACION DEL FLUJO DE AIRE DEL MOTOR	A2.22	2	1	1-13					
TESTIGOS	F5.10	1	3-17						
TRONERA DE MARCHA DE EQUIPO	E3.10 3	1	2-15						
TUBERIA DE ESCAPE	A2.58	1 2	1-01 11-01						
TUBERIAS DE ADMISION	A2.22	1	1 2	1-12 1-13					
TUBERIAS DE CALIBRACION	E1.01	1	1 2	1-51 11-51					
TUBERIAS DE COMBUSTIBLE	A2.24	2	3	1-15					
TUBERIAS DE ESCAPE DEL MOTOR	A3.01	1	1	1-011					
TUBERIAS DE VENTILACION DEL MOTOR	A3.25	1	1	1-12					
TUBERIAS DEL DEPÓSITO DE COMBUSTIBLE	A2.01	1 2	1-13 1-14						

DENOMINACIONES	SCR.	TAV.	PAG.	GRID	DENOMINACIONES	SCR.	TAV.	PAG.	GRID
DEPOSITO DE ACEITE DE SISTEMA HIDRAULICO	ES28		2	2-08	MANEJADOR DEL ACEITE DEL MOTOR	FS10		1	3-17
DEPOSITO DE COMBUSTIBLE	A201		4-2	1-03 1-14	MOTOR	X010		1	1-2
DISTRIBUCION PRINCIPAL	ES12	3	3-2	1-52 1-72	MOTOR DE ARRANQUE	F201		1	2-11
ESTRUCTURAS ROTATIVAS	ES02	8	1	1-17	MOTOR DE ROTACION HIDRAULICO	ES02	6	1-2	1-14 1-14
ESQUEMATA MOTOR	ES33		1	1-06	MOTOR DE TRASLACION HIDRAULICO	ES02	8	1-2	2-03 1-14
GRUEVAS	ES25		1	3-00	MOTOR DEL LIMPIAPARABRISAS	FS16		1	3-14
GRUEVAS	L410		1	3-02	ORUGA	ES40		1-2	1-12 1-13
TRABAJOS	ES16		2-2	1-16 1-15	PESTILLO DE SUJECION DE LA CASERA GRATORIA	L121		1-1	3-01 1-00
INGRASES DEL MOTOR	A201		1-1-1	1-03 1-11 1-02 1-09	PINONES DE LA DISTRIBUCION	A100		1	1-12
			2	1-08	PISTON	L105		1-2	3-07 3-08
INYECCIONES	ES10		1-2	1-12 1-13	REFFILTRO DE AIRE DEL MOTOR	A222		1-2	1-2 1-13
REACTIVO DE AIRE DEL MOTOR	A222	1	1-2	1-13 1-13	PROYECTOR ANTIFUO	F401		3	3-10
REACTIVO DEL ACEITE DEL MOTOR	A201	1	1	1-01	PULVERIZADOR	A224		4	1-17
FILTRO DEL REACTIVO DE ACEITE	ES28		1-2-1	2-03 2-03 2-07	RADIADOR	A131		1-2	1-05 1-04 1-08
			2	2-06	RADIADOR DE AGUA DEL MOTOR	A401		1	1-05
REACTIVO DE COMBUSTIBLE	A224	3	1-2	1-18 1-17	REACTIVO PARA ACEITE DE SISTEMA HIDRAULICO	A401		1	1-05
GATO DE CUCHARA	ES02 1	3	1-2	2-11 2-11 6	RASCUEVAS DE LIMPIAPARABRISAS	FS16		1	3-14
GATO DE CUCHARA	ES02 2	2	1-2	2-11 2-11 6	REDUCTOR DE TRASLACION	ES29		1	1-17
GATO DE ELEVACION	ES02 1	1	1-2	2-11 2-11 6	RENTIGRABE VELOCIDAD DE POTENCIA	ES02	6	1-2	1-15 1-14
GATO DE ELEVACION	ES02 2	1	1-2	2-11 2-11 6	REGULADOR DE VELOCIDAD	A224		1	1-14
GATO DE PENETRACION	ES02 1	2	1-2	2-11 2-11 4	REACTIVO DE APOYO DE LA ORUGA	ES37		1	1-02
GATO DE PENETRACION	ES02 2	2	1-2	2-11 2-11 4	REACTIVO DE SOPORTE DE LA ORUGA	ES38		1-2 3	1-15 1-16 1-17
GATO DE POSICIONAMIENTO	ES02 1	1	1-2	2-11 2-11 2	RUEBA GUARDORA	ES36		1-2	1-01 1-01 1-13
REACTIVOS	HL01		1-1	3-13 1-12				1-2	1-01 1-01 1-13
INDICADOR	FS10		1	3-17	RUEBA ROTATIVA	ES35		1	1-02
INDICADOR DE NIVEL	FS10		1	3-17	SEÑALIZACION DE AVISO	FS08		1	3-17
INYECTOR	A224	2	1	1-15	SERVOMANDO DE ELEVACION	ES02	5	1-2 3	1-19 1-17 1-17 1-17
LIMPIAPARABRISAS	FS15		1	3-16	SERVOMANDO DE LA CUCHARA	ES02	5	1-2 3	1-15 1-17 1-17
LUZ DEL TABLERO	F401	1	1-2	3-18 3-17	SERVOMANDO DE PENETRACION	ES02	5	1-2 3	1-15 1-17 1-17
MANEJO DE TOMA DE FUERZA	ES15		1	1-50	SERVOMANDO DE ROTACION	ES02	5	1-2 3	1-15 1-17 1-17
MANEJO DEL ACELERADOR	A221		1-2	1-16 1-15	SERVOMANDO DE TRASLACION	ES02	5	1-2 3	1-15 1-17 1-17
MANEJO VARIOS	A115		1	1-5	SERVOMANDO DEL POSICIONADOR	ES02	5	1-2 3	1-15 1-17 1-17

INDICE ALFABETICO

DENOMINACIONES	SGR.	TAV.	PAG.	GRID	DENOMINACIONES	SGR.	TAV.	PAG.	GRID	
ACCESORIOS DIVERSOS	F6.15	1		6418	BRAZO DE ELEVACION 3	E3.10.5	1	248		
ALIMENTACION POR INYECCION	A3.24	3/1/1		24.141-1151-116	BRAZO DE ELEVACION 3	E3.10.7	1	232		
		3/1		14.104-117	BRAZO DE ELEVACION 3	E3.10.8	1	243		
ALTERADOR	F3.01	2	1	2416	BRAZO DE ELEVACION 3	E3.10.9	1	244		
ALIMENTADOR DE CABINA	F4.51	4	1	3411	BRAZO DE ELEVACION 3	E3.10.10	1	245		
ALIMENTADOR EXTERIOR Y INTERIOR	F4.01.1	1		3412	BRAZO DE ELEVACION 3	E3.10.11	1	246		
ANCLAVES MAYOR	A0.12	1		143	BRAZO DE LIMP. PARABRISAS	F5.16	1	314		
ANTIVIBACION DE CIGUEHAL	A1.04	1		147	CABIN.	L1.04	1/1/1	24.123-1133-114		
ATUADOR DE LEVAS	F1.07	1/2		1401-19			1/1	34.534-16		
ARBOZ DE TRANSMISION	E9.30	1		2412	CABINA Y APOYOS	L1.03	1/2	34.100-11		
ARRASTRE DE LA BOMBA DE INYECCION	A1.16	1		153	CAJA DEL VOLANTE	A1.02	1	148	148	
ARRASTRE DE INDICATORIO	A1.08	1		143	CALEFIFERO	A1.01	1	1/2	1-5131-512	
ARRASTRE DEL FANTILADOR	A4.08	1/2		1-1104-111	CAMBIO DE CALOR DEL ACEITE DE MOTOR	A3.01	2	1/2	1-09-11-08	
ASIENTO DEL CONDUCTOR	U6.01	1		342	CAMBIO DE CILINDRO	A1.01	1		148	
BALANZONES	A1.07	1/2		4101-19	CAPOT	L1.01	1/2/1	34.134-113		
BATERIAS	F1.01	1		2415	CARTER DE ACEITE	A1.02	1	1/2	148	148
BELAS	A1.05	1/2		1407-115	CARTER DE ACEITE Y TAPAS DEL BLOQUE	A1.02	1/2/1	148	148	148
BOMBA DE INYECTOR	G3.12	1		3465	CARTER DE ACEITE	L1.03	1/1/2	34.134-113		
BLOQUE DE CILINDROS	A1.01	1		144	CIGUEHAL	A1.03	1/2	1-1141-115		
BOMBA DE ACEITE DEL MOTOR	A3.01	1		1-011	CILINDRO DE LIMP. GUINDON	D3.04	1/2	1-0141-013		
BOMBA DE AGUA	A4.01	1		1-02	COJINETES DEL CIGUEHAL	A1.03	1/2	1-1141-115		
BOMBA DE AGUA Y TURBINAS	A4.02	1/2/3		1-02	COLECTOR DE ADMISION	A2.54	1		1-015	
		1/1/1		144	COLECTOR DE ESCAPE	A2.54	1		1-015	
BOMBA DE ALIMENTACION	A2.24	1		1414	CORREAS DEL VENTILADOR	A4.05	1/2	1-1101-111		
BOMBA DE INYECCION	A2.24	1		1414	CUCHARA EXCAVADORA	E3.14	1/1	245	245	
BOMBA DE RESERVA DE CO. RESIST. C.E.	A2.01	1/2		3414	CUCHARA PARA LIMPIEZA ROSOS	E3.14.3	1		2410	
BOMBA DE SISTEMA HORVATZ	E3.02	1	1/2/3	142	CUCHARA TRAPEZOIDAL	E3.14.2	1		2412	
BRAZO DE ELEVACION 1	E3.10.1	1		2411	CULATA	A1.01	2		145	
BRAZO DE ELEVACION 2	E3.10.2	1		2412	DEFLECTOR DEL RADIADOR	A4.01	1		1-04	1-03
BRAZO DE ELEVACION 3	E3.10.3	1/1/1		2413	DEPOSITO DE ACEITE	E3.2	1/2/1	2-09	2-08	2-07
BRAZO DE ELEVACION 4	E3.10.4	1		2414			2		2-08	
		1		2414	DEPOSITO DE ACEITE DE SISTEMA HIDRAULICO	E3.28	1/2/1	2-08	2-08	2-07

BENENNUNG	SGR.	TAV.	PAG.	END	BENENNUNG	SGR.	TAV.	PAG.	END
KABINEBELEUCHTUNG	F4.01	4	1	3401	LUFTFEUCHTHEIT	A4.08		0 2	1-101-P11
KAMMZEICHEN	L4.10			3440	LUFTTERRIEMEN	A4.09		1 2	1-101-P11
KETTENGLIEDER	D3.40		1 2	1-102-1-P13	LUFTTERRIEMENSPANNER	A4.09		1 2	1-102-P11
KETTENSPIEGELZYLINDER	D3.34		1 2	1-0141-013	MASCHLEUCHE FÜR VERSTÖßFLAND DES MOTORZUSATZTEILS	A2.22	2	1	1-170
KOPFHEBEL	A1.07		1 2	1-101-1-9	MODELLEICHEN	L1.25		1	3449
KOLBEN	A1.26		1 2	1-105-1-15	MOTOR	A0.01		1	1-112
KRAFTSTOFF-FÖRDERPUMPE	A2.21		1 2	1-13-1-14	MOTORLUFTFILTER	A2.22		1 2	1-13-1-13
KRAFTSTOFFFILTER	A2.24	3	1 2	1-167-1-17	MOTORLUFTVORREINIGER	A2.22	1	1 2	1-13-1-13
KRAFTSTOFFLEITUNGEN	A2.24	2	1	1-15	MOTORMISSENKÜHLER	A0.01		1	1-05
KRAFTSTOFFLEITUNGEN VOM TANK	A2.21		1 2	1-13-1-14	MOTORRAUFPENDUNG	A0.02		1	1-10
KRAFTSTOFFPUMPE	A2.24	5	1	1-14	MOTORREINIGER	A0.01	1	1	1-011
KRAFTSTOFFTANK	A2.21		1 2	1-13-1-14	MOTORREINIGER	A0.01	2	1 2	1-09-1-01
KUEHLER	A4.01		1 1 2	1-05-1-04 1-03	MOTORREINIGER	F5.11		1	3-17
KUEHLERLUFTLEITUNG	A4.01	2	1 2	1-04-1-03	MOTORREINIGER	A1.02	1	1 2	1-18-1-18
KURBELGEHÄUSE	A1.01	1	1	1-14	MOTORSCHALTERKUGEL	A3.01		1 1 1	1-011-1-01/1-09
KURBELWELLE	A1.20		1 2	1-114-1-10				2	1-08
KURBELWELLENLAGER	A1.20		1 2	1-114-1-15	MOTORSCHWINGRAD	A1.03		1 2	1-114-1-15
LAUFFOLLE DER RAUPENKETTE	D3.37		1	1-12	MOTORVENTILE	A1.07		1 2	1-101-1-1
LETRAD	D3.34		1 2	1-0141-013	MOTORVENTILE	A1.07		1 2	1-101-1-1
LETRADLAGER	D3.34		1 2	1-0141-013	ÖLBEHALTER	E3.28		1 2 1	1-09-1-03 1-07
LOEFFELKOPFZYLINDER	E3.20 1	3	1 2	2-1150-1-16				2	1-06
LOEFFELKOPFZYLINDER	E3.20 2	2	1 2	2-11-2-10	ÖLBEHALTER FÜR HYDRAULIKANLAGE	E3.28		1 2 1	1-09-1-03 1-07
LOEFFELSTIEL	E3.10 2		1	2-17				2	1-04
LOEFFELSTIEL	E3.10 4		1	2-14	ÖLDRUCKMESSSCHNITTSTÜCK	F5.10		1	3-17
LOEFFELSTIEL	E3.10 5		1	2-13	ÖLMESSSTRAHMOTOR	A3.01	1	1	1-011
LOEFFELSTIEL	E3.10 7		1	2-12	ÖLWÄNNE UND DECKEL DES LUFTREINIGERGEHÄUSES	A1.02		1 2 1	1-18-1-18 1-110
LOEFFELSTIEL	E3.10 1		1	2-11	PLEUELSTANGE	A1.05		1 2	1-105-1-15
LOEFFELSTIEL	E3.10 9		1	2-14	RAUPEKETTE	D3.40		1 2	1-1121-1-13
LOEFFELSTIEL	E3.10 10		1	2-16	RAUPEKETTENSCHNUR	D3.31		1 2	1-0141-013
LOEFFELSTIELZYLINDER	E3.20 1	2	1 2	2-1150-1-14	ROHRLÄITUNGEN FÜR 1 ERGEBNIS	E1.01		1 2	1-1121-1-12
LOEFFELSTIELZYLINDER	E3.20 2	2	1 2	2-11-2-10	SAUGKLEINER	A2.22		1	1-015
					SAUGLEITUNG	A2.22		1 2	1-13-1-13

DESIGNAZIONE BASE	BASIC DESIGNATION	DESIGNATIONS-BASES	GRUPPENZEICHEN	DESIGNACIONES BASE
111	LEGA ANGLEDOZER	ANGLE MOWBOARD	LAUF BLASE	HAJA ANGULABLE
11V	VALVOLA DI PROTEZIONE	PROTECTION VALVE	SOUPAPE DE PROTECTION	VALVULA DE PROTECCION
11V				
113	RUPARE TUBAZ CYLINDRE	CYLINDERS PIPING GUARD	PROTECTION TUYAUTES-CYLINDRE	
12A	ALBERO PRIMARIO	MAIN SHAFT	ARBRE PRIMAIRE	ARBOL PRIMARIO
129	BARRA DI TORSIONE	TORSION BAR	BARRE DE TORSION	BARRA DE TORSION
12F	FANALE DEL CRUSCOTTO	INSTRUMENT LAMP	LAMP DE TABLEAU	LUZ DEL TRELERO
12L	LAMA ECHILLOPER	DOZER SKIDBOARD	LAME DROITE	LAMA IZETA
12M	MAGNETE	MAGNET	MAGNET	MAGNETO
130	OCCHIELLO	EYELET	OELET	OCUL
12V	VALVOLA ELETTROPNEUMATICA	ELECTROPNEUMATIC VALVE	SOUPAPE ELECTRO-PNEUMATIQUE	VALVULA ELECTRO-PNEUMATICA
12V				
13A	ALBERO SECONDARIO	QUATERSHAFT	ARBRE SECONDAIRE	ARBRE SECUNDARIO
13B	BARRA DI TRAIHO	DRAWBAR	BARRE D'ATTACHE	BARRA DE REMOLQUE
14B	BANDIELLA	STRAP	BANDE	LARGUERO
14F	FANALE DELLA TARGA	NUMBER PLATE LAMP	FEU DE PLAQUE	LUZ DE MATRÍCULA
14F				
140	OSIVA	OSIVE	OSNE	EMPALME OSIVO
14V	VANO	COMPARTMENT	NACELLE	CAJON
15C	CALANDRA DEL RASCIATORE	RADIATOR GUARD	CALANDRE DE RADIATEUR	CALANDRA DE RADIA-DOR
15C				
15F	FANALE RETROMARCIA	BACK-UP LAMP	FEU DE RECUL	LUZ DE MARCHIA ATRAS
15E	CABBIA	CAGE	CAGE	JAJUA
15L	LAMELLA ELASTICA	REED	LAMELLE ELASTIQUE	LAMINILLA ELASTICA
15M	MANCORRENTE	HAND-RAIL	BARRE CONDUIANTE	BARANDILLA
15M	LANCELLO	DOG	CROCHET	TOPE
150	LUBRIFICE	LUBE FITTING	BURETTE	ACOTERA
157	ACCELERATORE IDRAULICO	HYDRAULIC ACCELERATION	RALENTISSEUR	RETARDADOR HIDRAULICO
15R				
15T	TACHIGRADO	TACHOGRAPH	TACHIGRAPHIE	TACOMETRO REGIS-TRADOR
15T				
15V	VALVOLA A SPILLO	NEEDLE VALVE	POINTEAU	VALVULA DE AGUJA
15V				
150	SILENZIATORE CON PARAFANNA	SPARK ARRESTING MUFFER	SILENCIEUX PARAFANNE	
151	CONFERCHIETTO PARAFANNA	RAM CAP	CONVERGULE PARAFANNE	
15A	ALBERO	SHAFT	ARBRE	ARBOL
152	FANALE POSTERIORE E TARGA	TAIL AND NUMBER PLATE LAMP	LANTERNE AR ET DE PLAQUE	LUZ POSTERIOR Y DE MATRÍCULA
15F				
156	CABBIA A SFERE	BALL GAGE	GAGE A BILLES	PORT VIGLAS
15R	T-LOCANDI A 3 VIE	TEE	RACCORD A 3 VOIES	RACOR DE 3 BOUCS

DEFINIZIONE BASE	BASIC DESIGNATION	DESIGNATIONS-BASES	GRUNDBEZEICHNUNGEN	DEFINICIONES BASE
70 VAL CILINDRO...	PISTON TO CYLINDER...	A PARTIR DU CYLINDRE...	AB ZYLINDER...	A PARTIR DEL CILINDRO...
71 FINI AL CILINDRO...	UP TO CYLINDER...	JUSQU'AU CYLINDRE...	BIS ZYLINDER...	HASTA EL CILINDRO...
72 SPAVO LATERALE	OFFSET BOOM			
73 VALVOLA AMMORTIZZATRICE	DAMPING VALVE	SOUPAPE AMORTISSEUSE	DÄMPFUNGSVENTIL	VALVOLA AMORTIGUADORA
74 RETARDESCAVATORE	BACKHOE	PELLE RETRO	HECKPÄLZER	RETROEXCAVADORA
75 AD ESAMINENTO	UP TO EXHAUSTION	A ÉPUISÉMENT	NACH AUFBRAUCH	HASTA AGOTARSE
76 VALVOLA PRINCIPALE	MAIN SPRING	RESSORT PRINCIPAL	HAUPTFEDER	RESORTE PRINCIPAL
77 VALVOLA SOVRAPRESSIONE	(OVERPRESSURE) VALVE	SOUPAPE DE SOUPRESION	ÜBERDRUCKVENTIL	VALVOLA DE SOBRERPRESION
78 MANITELLO DEMOLITORE		NIVEAU DE DEMOLITION	AUSSICHTSHÄHNCHEN	
71 TAGLIANTE REMMA	BUCKET CUTTING EDGE	CÔTEAU DU GODIET	SCHNITTLETSCHNEIBE	
72 RIFRETTO SUPERIORE REMMA	BUCKET SPILL MIX			
88 MOLLA A BALLESTRA	LEAF SPRING	RESSORT A LAMES	BLATTFEDER	MOLLE DE BALLESTRA
89 CABINA	CAB	CABINE	FAHRERHAUS	CABINA
90 RIFALCO MANIA	DECAL	DECALCOMANIE	ABSTREIFER	CALCOMANIA
91 LAMINE CON PUNTA RIPORTATA	SHANK WITH REPLACEMENT TIP	DEINT AVEC POINTE AMOVIBLE	ZAHN MIT EINGESETZTER SPITZE	DENTE CON PUNTA REMPLAZABILE
92 DENTE CON PUNTA RINFORZATA	TIP WITH REINFORCED TIP	DEINT AVEC POINTE RENFORCEE	ZAHN MIT VERSTÄRKTER SPITZE	
93 DENTE CON PUNTA RIPORTATA (SALDO)	TIP WITH WELDED TIP	DEINT AVEC POINTE SOUDEE	ZAHN-EINBESETZTER SPITZE(GESAMT)	
94 BRACCIO BARI	CRANE BOOM	BRAS DE SÈLE	KRANARM	
95 FASCIA	WASH	PEU	SCHWÄMMER	FASCIA
96 RINGHIOLORE	TRAY	CLASSEUR	BEFANGBLECH	CARTER
97 VALVOLA SICUREZZA	SAFETY VALVE	SOUPAPE DE SÛRETÉ	SICHERHEITSVENTIL	VALVOLA DE SEGURIDAD
98 PROTEZIONE DENTE B.T.M.A.	BUCKET TOOTH GUARD	PROTECTION DENTS DE GODET	ZAHNHÜLZSCHUTZ	PROTECCION DIENTE DE CUBETA
99 CORPO DENTE	BUCKET TOOTH SHANK	CORPS DE DENT	ZAHNHÄLTER	
100 COMPLESSO	ASSEMBLY DRAWINGS	ENSEMBLES	GESAMTZEICHNUNGEN	
101 COMPLESSIVI PER PRODUZIONE	MESSY DINGS FOR MANUFACTURING	ENSEMBLES POUR PRODUCTION	FERTIGUNGSZEICHNUNGEN	
102 PERATORE	VENT	AIRATEUR	LÜFTER	ASPIRADOR
103 ACCIAVITE	SCREWDRIVER	TOURNEVIS	SCHRAUBENSCHNEIDER	DESTORNILLADOR
104 TARGA	PLA	EDRUI	MUTTER	TUERCA
105 ECCENTRICO	ECCENTRIC	EXCENTRIQUE	EXZENTRISCH	ECCENTRICA
106 TOROGLIDA	HYDRAULIC DRIVE	DIRECTION HYDRAULIQUE	HYDROSTATISCHE LENKUNG	MANDO IDRAULICO DE DIRECCION
107 LAMA	MOLDBOARD	LAME	SCHILF	MOJA
108 MAGLIA	LINK	CHAÎNEN	SLIED	MALLA
109 QUADRO SEGNALEZIONE OTTICHE	INDICATOR PANEL	TABEAU DE TENDONS	ANZEIGENTAFEL	CUADRO DE SENALIZACIONES
100				
101				
102				
103				
104				
105				
106				
107				
108				
109				
110				
111				
112				
113				
114				
115				
116				
117				
118				
119				
120				
121				
122				
123				
124				
125				
126				
127				
128				
129				
130				
131				
132				
133				
134				
135				
136				
137				
138				
139				
140				
141				
142				
143				
144				
145				
146				
147				
148				
149				
150				
151				
152				
153				
154				
155				
156				
157				
158				
159				
160				
161				
162				
163				
164				
165				
166				
167				
168				
169				
170				
171				
172				
173				
174				
175				
176				
177				
178				
179				
180				
181				
182				
183				
184				
185				
186				
187				
188				
189				
190				
191				
192				
193				
194				
195				
196				
197				
198				
199				
200				
201				
202				
203				
204				
205				
206				
207				
208				
209				
210				
211				
212				
213				
214				
215				
216				
217				
218				
219				
220				
221				
222				
223				
224				
225				
226				
227				
228				
229				
230				
231				
232				
233				
234				
235				
236				
237				
238				
239				
240				
241				
242				
243				
244				
245				
246				
247				
248				
249				
250				
251				
252				
253				
254				
255				
256				
257				
258				
259				
260				
261				
262				
263				
264				
265				
266				
267				
268				
269				
270				
271				
272				
273				
274				
275				
276				
277				
278				
279				
280				
281				
282				
283				
284				
285				
286				
287				
288				
289				
290				
291				
292				
293				
294				
295				
296				
297				
298				
299				
300				

DESIGNAZIONE BASE	BASIC DEFINITION	DESIGNATIONS-BASES	GRUNDZEICHNUNGEN	DEKONOMACIONES BASE
0	COMPL.	ASSY	COMPLET	COMPLETO
1	MOTORE SOVRALIMENTATO	TURBOCHARGED ENGINE	MOTUR SOVALIMENTÉ	
3	RISCALDITORE IMP. RAFFR. MOTORE	ENGINE COOLANT HEATER	CHAUFFAGE D'EAU MOTEUR	CALEFACCION AGUA MOTOR
05	ELENCO VARIANTI - TRATTORE	SPEC.EQUIPMENT LIST - TRACTOR	LISTE DE VARIANTIONS - TRACTEUR	
06	ELENCO VARIANTI - ATTREZZO	SPEC.EQUIPM. LIST - IMPLEMENT	LISTE DE VARIANTIONS - OUTIL	
07	ELENCO VARIANTI-ALLIED EQUIP.	ALLIED EQUIPMENT LIST		
1A				
1K	KIT VER. PAG. 9	KIT SEE PAGE 9	KIT VOR PAGE 9	JUEGO VEASE PAG. 9
1M	MICROFICHES SERVICE	MICROFICHES SERVICE	MICROFICHES SERVICE	MICROFICHES SERVICE
1H	WASTED MAGNETIC	MAGNETIC TAPE	BAND MAGNETIQUE	BANDA MAGNETICA
2C	CATALOGO PARTI RINCAMBI	PARTS CATALOG	CATALOGUE PIECES DETACHEES	CATALOGO PIEZAS REPUESTO
2D	DATI CARATT. PER RIPARAZIONI	SERVICE SPECIFICATIONS	DOMINES POUR LES REPARATIONS	DATOS CARACT. PARA REPARACIONES
2E	ELENCO GENERALI RINCAMBI	MASTER NUMERICAL INDEX	LISTE GENERAL PIECES RECHANGE	LISTA GENERAL PIEZAS REPUESTO
2F	FINO AL MOTORE .	UP TO ENGINE	JUSQU'AU MOTEUR	HASTA EL MOTOR .
2K	KIT	KIT	KIT	JUEGO
2L	LISTINO PREZZI RINCAMBI	PARTS PRICE LIST	TABLE PIECES DE RECHANGE	LISTA DE PRECIOS DE REPUESTOS
2M	MANUALE PER LE RIPARAZIONI	SERVICE MANUAL	MANUEL D'ATELIER	MANUAL DE SERVICIO
2N	NOTIZIARIO TECNICO RINCAMBI	PARTS SUPPL. LIST	BULLETIN DE PIECES DETACHEES	NOTICARIO PIEZAS DE REPUESTO
2T	TABELLE (APARATUR. APPLICAZIONI)	INJECT-SYST. CALIBRATION CHARTS	INJECT. APPAR. CALIBRATION	TABLAS TAMPO APPLICACIONES
2D	INSONORIZZAZIONE POSTO GUIDA	CAB SOUND SUPPRESSION	INSONORISATION POSTE-CONDUITE	INSONORIZACION POSTO-CONDUCC
21	INSONORIZZAZIONE	NOISE REDUCTION	NOISE REDUCTION	
22	INSONORIZZAZIONE ESTERNA	BYSTANDER SOUND SUPPRESSION	INSONORISATION EXTERIEURE	INSONORIZACION EXTERNA
24	TRATTAMENTO CILINDR. SU STRADA (FG)	ROAD TRACES' PREPARATION (FG)		
26	PERMISSIONE TÜV	TÜV VERSION	VERSION TÜV	TÜV-ZULASSUNG
36	RAVILE	SHOVEL	PELLI	
3C	CATALOGO ATTREZZATURE ASSIST.	SERVICE TOOL CATALOG	CATALOGUE OUTILLAGE ASSISTANCE	MANUAL UTILAJE SIAPROD
3D	DAL MOTORE .	FROM THE ENGINE	A PARTIR DU MOTEUR	A PARTIR DEL MOTOR
3F	FINO AL CAMBIO .	UP TO TRANSMISSION	JUSQU'À LA BOITE DE VITESSE	HASTA EL CAMBIO
3K	MANUALE ISTRU. USO MANUTENZIONE	OPERAT. MAINTEN. INSTR. MANUAL	MANUEL CONDIT. ET ENTRETEN.	MANUAL INSTA. MANEJO Y MANUTEN.
3T	TARIFARIO DELLE RIPARAZIONI	REPAIR TIME MANUAL	MANUEL TEMPS REPARATION	MANUAL TIEMPOS REPARACIONES
3D	OMOLOGAZIONE ITALIA	ITALIAN ROAD TRASHIC APPROVAL	OMOLOGATION ITALIE	OMOLOGACION ITALIA
31	ALLESTIMENTO NEW YORK	NEW YORK VERSION		
35	OMOLOGAZIONE AGRICOLA	FARM PROVISION	LANDWIRTSCHAFTL. ZULASSUNG	A POSTER DEL CHASSIS
4D	DAL TELAIO	FROM CHASSIS	A PARTIR DU CHASSIS	HASTA LA CABINA
4F	FINO ALLA CABINA .	UP TO CAB	JUSQU'À LA CABINE	MANUAL DE FORMACION TECNICA
4H	MANUALE ADDESTR. ASSISTENZIALE	SERVICE TRAINING MANUAL	MANUEL FORMATION TECHNIQUE	MANUALS OPERACION
4I	TAVOLA MURALE	WALL CHART	PLANCH. MURALE	
4E	RIPARO SERBATOIO COMBUSTIBILE	FUEL TANK GUARD	FUEL TANK GUARD	
4E	RIPARO UN' SERBATOIO COMBUST.	FUEL TANK LOWER GUARD	PROTECTION RESERVOIR COMB.	
5A	ATTENDISIGARI	CIGARETTE LIGHTER	AGILNE CIGARE	ENCENDIDOR

ATTENTION

L'Usine se réserve le droit de modifier la construction ou le matériau de toute pièce, si cela se révèle nécessaire, sans devoir apporter ces modifications sur les pièces déjà livrées.

D'autres publications concernant ce modèle et tous les autres modèles sont disponibles au près des Concessionnaires. En général, ces publications sont disponibles en plusieurs langues.

Pour trouver ces publications, se référer au catalogue des publications techniques 604.07.040. Des exemplaires du catalogue sont disponibles au près des Concessionnaires.

INSTRUCTIONS POUR LA COMMANDE DES PIÈCES DE RECHANGE

Les numéros de commande indiqués sur ce catalogue sont mis à jour à la date de sortie de la publication. Nous nous efforçons constamment d'améliorer les machines et, par conséquent, les numéros de commande et les illustrations peuvent ne plus être à jour.

Au moment de passer commande des pièces de rechange, contrôler les numéros de commande au près de Votre Concessionnaire, qui dispose des microfiches et de la liste générale des pièces de rechange.

PASSER COMMANDE DE PIÈCES DE RECHANGE CHEZ LE CONCESSIONNAIRE DE VOTRE ZONE

Les commandes de pièces de rechange doivent comporter les indications suivantes (voir page 4):

- Modèle de la machine, Numéro du châssis, Type du moteur, Numéro du moteur estampillé sur le bâti moteur.
- Indiquer le numéro de commande de la pièce désirée (indiquée sur les listes du catalogue), accompagné si possible de sa désignation. Si les pièces se rapportent à un groupe possédant son propre numéro de modèle ou de série, indiquer aussi ce dernier.
- Indiquer dans l'adresse, le bureau de poste, la ville, la région et le pays où les pièces de rechange doivent être envoyées.
- Indiquer de plus les modalités d'expédition du matériel (par mer, par terre, exprès ou colis postal).
- Confirmer par écrit toutes les commandes anticipées par téléphone ou télégraphe.

En cas de renvoi de pièces, ils pourront être effectués seulement à/ou par l'intermédiaire du Concessionnaire chez lequel les pièces ont été achetées et ils devront être autorisés au préalable par écrit. Tout renvoi sera examiné à la fois.

Les réclamations pour manques et défauts, qui ne seront pas présentées immédiatement à la réception de la marchandise, seront rejetées. En cas de réception de marchandise endommagée, une description complète doit être présentée par l'agent transporteur sur le bordereau d'expédition.

La responsabilité de l'Usine se limite et cesse au moment de l'exécution des conditions de vente prévues pour chaque fourniture.

HINWEIS

Das Herstellerwerk behält sich vor, die Fertigung oder das Material jedes beliebigen Teils abzuändern, falls sie es für wünschenswert hält, ohne dazu verpflichtet zu sein, bereits gelieferte Einheiten entsprechend abzuändern. Welche Unterlagen über dieses und sämtliche anderen Modelle stehen bei den Händlern zur Verfügung. Die Unterlagen sind in der Regel auf verschiedenen Sprachen gedruckt. Zur Suche der erforderlichen Unterlagen ist im Verzeichnis der technischen Veröffentlichungen 604.07.040 nachzuschlagen. Exemplare des Verzeichnisses stehen bei den Händlern zur Verfügung.

ANWEISUNG ZUR BESTELLUNG VON ERSATZTEILEN

Die Bestellnummern des Katalogs werden bei jeder Herausgabe auf den letzten Stand gebracht. Unsere Politik ist eine ständige Verbesserung der Maschinen, so dass Bestellnummern und Abbildungen nicht mehr aktuell sein können. Bei der Bestellung von Ersatzteilen prüfen Sie daher bitte die Bestellnummern bei Ihrem Händler, der über die Mikrokarten und über die allgemeine Liste der Ersatzteile samt Änderungen verfügt.

BESTELLEN SIE DIE ERSATZTEILE BEIM HANDLER IHRES GEBIETES

Bei der Bestellung von Ersatzteilen geben Sie bitte folgendes an (siehe Seite 4):

- Modell der Maschine, Ferngestellnummer, Motorbauart, Motornummer, am Kurbelgehäuse eingeschlagen.
- Bestellnummer des gewünschten Teils (nach den Kataloglisten) angeben, möglichst mit der entsprechenden Bezeichnung. Beziehen sich die Ersatzteile auf eine Gruppe mit eigener Modell- oder Baureihennummer, so sind auch diese Daten anzugeben.
- In der Adresse sind Postamt, Stadt, Region und Land, nach dem die Ersatzteile zu schicken sind.
- Ausserdem ist die Versandart des Materials anzugeben (See, Land, Express, Postpaket).
- Sämtliche fernmündlich oder telegraphisch erteilten Bestellungen sind schriftlich zu bestätigen.

Eventuelle Rückgaben von Teilen können ausschliesslich an oder durch den Händler erfolgen, bei dem die betreffenden Teile gekauft wurden, und müssen vorher schriftlich genehmigt werden. Jede Rückgabe wird einzeln in Betracht gezogen.

Beanstandungen wegen Mängel oder Fehler werden nur berücksichtigt, wenn sie sofort bei Erhalt der Ware gemacht werden.

Bei Erhalt von beschädigter Ware sollte der Mann des Spediteurs eine vollständige Beschreibung des Schadens in die Versandpapiere eintragen.

Die Haftung vom Herstellerwerk ist beschränkt und hört nach Erfüllung der für jede einzelne Lieferung vorgesehenen Verkaufsbedingungen auf.

ADVERTENCIA

La Fábrica se reserva el derecho de modificar la construcción o el material de cualquier pieza, si ello resultase procedente, pero sin obligarse a aplicar tales modificaciones a las unidades ya en servicio.

Otras publicaciones referentes a este modelo, lo mismo que a todos los restantes modelos, son disponibles en los Concesionarios. Tales publicaciones, por lo general, son disponibles en diversas lenguas.

Para conocer tales publicaciones consúltese el catálogo de las publicaciones técnicas 604.07.040. Ejemplares de este catálogo obran en los Concesionarios.

COMO SE ENCARGAN LOS RECAMBIOS

Los números de catálogo de las piezas reseñadas en esta publicación están al día hasta la fecha de salida a luz de la misma. Nuestra política estriba en el afán de mejorar constantemente las máquinas, y por lo tanto, los números de catálogo y los grabados a veces puede no sean más efectivos. Con motivo, pues, de ir a encargar piezas de repuesto, verifique los números de catálogo con su Concesionario, el cual dispone de las microfichas y de la lista general de los recambios puesta al día.

ENCARGUENSE LOS RECAMBIOS AL CONCESIONARIO DE SU ZONA

Los encargos de piezas de repuesto tienen que incluir los datos siguientes (véase página 4):

- Modelo de la máquina, Número de fabricación del chasis, Modelo del motor, Número de fabricación del motor, punzonado en el bloque de cilindros.
 - Indicar el número de catálogo de cada pieza encargada - tal cual figura en las listas del catálogo - posiblemente acompañado de la denominación que corresponde.
- Si los recambios pertenecen a un conjunto que posee su propio número de modelo o de serie, indiquense incluso tales datos.
- En la dirección indiquense la oficina de correos, la ciudad, provincia y nación a donde han de remitirse los recambios.
 - Además, indiquense las modalidades de expedición del material: transporte marítimo, terrestre, av.reso, o paquete postal.
 - Confirmar por escrito todos los encargos anunciados por teléfono y por cable.

Eventuales devoluciones de piezas podrán hacerse tan sólo a través del Concesionario al cual se han comprado las piezas, y **deberán ser previamente autorizadas por escrito**. Cada devolución se tomará en cuenta según se merezca.

Las reclamaciones por fallas o defectos no se tomarán en cuenta, a no ser que vengan efectuadas inmediatamente después de recibir la mercancía.

En caso de que se reciba mercancía que ha sufrido daños, una completa descripción del daño debería ser efectuada por el agente del transportista en el mismo documento de expedición.

La responsabilidad de la Fábrica es limitada y cesa al cumplirse las condiciones de venta provistas para cada aprovisionamiento.

IDENTIFICATION AND VERSION LIST - IDENTIFICAZIONE ED ELENCO DELLE VERSIONI - IDENTIFICATION ET LISTE DES VERSIONS - KENNZEICHEN UND VERZEICHNIS DER VERSIONEN - IDENTIFICACION Y LISTA DE VERSIONES

MODELS MODÉL LI MODELES MODELLE MODELOS	ENGINEERING CODE DENOMINAZIONE TECNICA DESIGNATION TECHNIQUE TECHNISCHE BEZEICHNUNG DESIGNACION TECNICA	MODEL SERIAL NUMBER NUMERO DI MATRICOLA DEL MODELLO NUMERO DE SERIE DU MODELE MODELL-SERIENNUMMER NUMERO DE SERIE DEL MODELO		ENGINE MODEL MODELLO MOTORE MODELE DU MOTEUR MOTORZAUMUSTER MODELO DEL MOTOR	NUMERICAL CODE CODICE NUMERICO CODE NUMERIQUE KENNUMMER CÓDIGO NUMERICO	
		Product code Codice prodotto Code de production Produkt kodex Codigo del producto	Unit N. Tejako N. Numero de l'unité Einheits-Nr. Num. de unidad			
			FROM S/N DAL TEL. N.			UP TO S/N FINO AL TEL. N.
FE 18	71307429	E18A-7H	00001...B...C...(*) 00481...B...C...(*)	00480...B...C...(*)	8065.04.097 8065.05.297	01
FE 18 LC	71308143	E18A-7HF	00001...B...C...(*) 00095...B...C...(*)	00094...B...C...(*)	8065.04.097 8065.05.297	02
FE 18 M	71309620	E18A-7HM	00001...B...C...(*) 00030...B...C...(*)	00029...B...C...(*)	8065.04.097 8065.05.297	03
FE 18 MLC	71309764	E18A-7HS	00001...B...C...(*) 00102...B...C...(*)	00101...B...C...(*)	8065.04.097 8065.05.297	04
FE 18 HD	71319350	E18A-7HR	00020...B...C...(*)		8065.05.297	05

(*) ALPHABETIC CODE INSERTED FOR PRODUCTION REQUIREMENT - CODICE ALFABETICO INTRODOTTTO PER ESIGENZE DI PRODUZIONE - CODE ALPHABETIQUE INTRODUIT POUR EXIGENCES DE PRODUCTION - ALPHABETISCHER KODE AUS FERTIGUNGSRUEDEN EINGEFUEHRT - CODIGO ALFABETICO INTRODUCIDO PARA EXIGENCIAS DE PRODUCCION



Machine serial number location
Posizione del numero di matricola della macchina
Emplacement du numéro de série de la machine
Ort der Seriennummer der Maschine
Ubicación del número de serie de la máquina



Engine serial number location
Posizione del numero di matricola del motore
Emplacement du numéro de série du moteur
Ort der Seriennummer des Motors
Ubicación del número de serie del motor

RECORD YOUR SERIAL NUMBERS BELOW
REGISTRARE I VOSTRI NUMERI DI MATRICOLA QUI SOTTO
ENREGISTREZ VOS NUMEROS DE SERIE CI-DESSOUS
UNTER SERIENNUMMER VERMERKEN
ANOTE AQUI LOS NUMEROS DE SERIE

MACHINE SERIAL NUMBER - MATRICOLA DELLA MACCHINA
NUMERO DE SERIE DE LA MACHINE - SERIENNUMMER DER MASCHINE
NUMERO DE SERIE DE LA MAQUINA

ENGINE SERIAL NUMBER - MATRICOLA MOTORE
NUMERO DE SERIE DU MOTEUR - SERIENNUMMER DES MOTORS
NUMERO DE SERIE DEL MOTOR

Availability of optional equipments and terms for their delivery should be checked with your Dealer .

La disponibilità delle varianti e relativi tempi di consegna devono essere richiesti al concessionario di zona .

Pour connaître si les variantes sont disponibles et les termes de livraison s'adresser au concessionnaire de votre zone .

Verfügbarkeit der Varianten und Liefertermine werden mitgeteilt von Ihrem Werkshändler .

Fida a su concesionario de zona si las variantes son disponibles y cuáles son los plazos de entrega .

OPTIONAL EQUIPMENT - ELENCO DELLE VARIANTI
 LISTE DES VARIANTES - LISTE DER VARIATEN - LISTA DE VARIANTES

CODE - CODICE - CODE KENNUMMER - CODIGO	SGR.	DESCRIPTION - DENOMINAZIONE DESIGNATION - BENENNUNG - DENOMINACIONES
00001 - 71307812	(01-03) D3.40 (01-03) D3.40/1 (BERCO)	TRACK CHAIN WITH SHOES L = 565 mm - CATENARIA CON SUOLE DA L = 565 mm - CHENILLES AVEC TUILES DE L = 565 mm - RAUPENKETTE MIT RÖDENPLATTEN L = 565 mm - DRUGA CON ZAPATAS L = 565 mm
00002 - 71307952	(01-03) D3.40 (01-03) D3.40/1 (BERCO)	TRACK CHAIN WITH SHOES L = 700 mm - CATENARIA CON SUOLE DA L = 700 mm - CHENILLES AVEC TUILES DE L = 700 mm - RAUPENKETTE MIT RÖDENPLATTEN L = 700 mm - DRUGA CON ZAPATAS L = 700 mm
00002 - 71307890	(02-04) D3.40/2 (02-04) D3.40/3 (BERCO)	TRACK CHAIN WITH SHOES L = 700 mm - CATENARIA CON SUOLE DA L = 700 mm - CHENILLES AVEC TUILES DE L = 700 mm - RAUPENKETTE MIT RÖDENPLATTEN L = 700 mm - DRUGA CON ZAPATAS L = 700 mm
00003 - 71307955	(02-04) D3.40/3 (BERCO)	TRACK CHAIN WITH SHOES L = 900 mm - CATENARIA CON SUOLE DA L = 900 mm - CHENILLES AVEC TUILES DE L = 900 mm - RAUPENKETTE MIT RÖDENPLATTEN L = 900 mm - DRUGA CON ZAPATAS L = 900 mm
00004 - 71307917	(01-03) D3.40	TRACK CHAIN WITH SHOES L = 600 mm - CATENARIA CON SUOLE DA L = 600 mm - CHENILLES AVEC TUILES DE L = 600 mm - RAUPENKETTE MIT RÖDENPLATTEN L = 600 mm - DRUGA CON ZAPATAS L = 600 mm

00010 - 71306777	(01-73) D1.01	APPLICATION OF FRAME, BOTTOM GUARDS -- APPLICAZIONE CHIUSURA INFERIORE TELAIO -- MONTAGE FERMETURE INFERIEURE DE CHASSIS -- VERWENDUNG DER RAHMENUNTER ABDECKUNG -- APLICACION DE PROTECCION INFERIORE DE CHASIS
00010 - 71308997	(02-04) D1.01/1	APPLICATION OF FRAME, BOTTOM GUARDS -- APPLICAZIONE CHIUSURA INFERIORE TELAIO -- MONTAGE FERMETURE INFERIEURE DE CHASSIS -- VERWENDUNG DER RAHMENUNTER ABDECKUNG -- APLICACION DE PROTECCION INFERIORE DE CHASIS
00010 - 71313032	(01-03) D1.01 - (05) D1.01/2	APPLICATION OF FRAME, BOTTOM GUARDS -- APPLICAZIONE CHIUSURA INFERIORE TELAIO -- MONTAGE FERMETURE INFERIEURE DE CHASSIS -- VERWENDUNG DER RAHMENUNTER ABDECKUNG -- APLICACION DE PROTECCION INFERIORE DE CHASIS
00013 - 71307831	(01-02) E3.10/4	LIFTING ARM N°3 L=3000 mm -- BRACCIO SOLLEVAMENTO N°3 L=3000 mm -- BRAS DE SOULEVEMENT N°3 L=3000 mm -- HUBARM N°3 L=3000 mm -- BRAZO DE LEVAN- TAMIENTO N°3 L=3000 mm
00013 - 71313489	(04) E3.10/8	LIFTING ARM N°3 L=3000 mm -- BRACCIO SOLLEVAMENTO N°3 L=3000 mm -- BRAS DE SOULEVEMENT N°3 L=3000 mm -- HUBARM N°3 L=3000 mm -- BRAZO DE LEVAN- TAMIENTO N°3 L=3000 mm
00014 - 71307526	E1.01 - E1.02	CAB HEATING -- RISCALDAMENTO IN CABINA -- CHAUFFAGE CABINE -- KABI- NENGEIZUNG -- CALEFACCION DE LA CABINA
00015 - 71317501	(04) L1.01/1 Tav. 1-Tav. 2. Tav. 3-Tav. 4 - L3.05	BYSTANDER SOUND SUPPRESSION -- INSONDRIZZAZIONE ESTERNA -- INSONORIZATION EXTERIEURE -- AUSSENSCHALLDAEMNUNG -- INSONORIZACION EXTERNA

FE18

00017 - 71309935	101.031 01,01	TRACK FRAME END WITH GUIDES (2 BRACKETS) - APPLICAZIONE ESTREMITA' CARRELLO CINGOLO CON ANTISCINGOLAMENTO A DUE SUPPORTI - CHARIOT DE CHENILLE AVEC ANTI-DEPAILLEUR (A DEUX SUPPORTS) - LAUFERKRAMEN MIT KETTENFUERUNGEN (ZWEI TRAEGER) - ARMAZON DE ORUGA CUIA (DOS SOPORTES)
00019 - 71312085 (02) 00079 - 71316926 (04)	E1,00/1	TILTING SAFETY DEVICE - DISP. SEGNALETORE RIBALTAMENTO - DISP. SIGNALEUR BASCULAGE - UEBERLASTWARNANLAGE - DISPOSITIVO DE SEÑALIZACION DE BASCULAMIENTO
00020 - 71312492	(01-02) E3,02 Tav. 3A - E3,02/5 Tav. 1.Tav. 2.Tav. 5. Tav. 6.Tav. 5 - A2,21 - E3,33/8 E3,33/9	APPLICATION OF OLEODYNAMIC HAMMER - APPLICAZIONE MARTELLO OLEODINAMICO - MONTAGE DE MARTEAU OLEODYNAMIQUE - VERWENDUNG DES OLEODYNAMISCHEN HAMMERS - APLICACION DE MARTILLO OLEODINAMICO
00022 - 71307571	(01) E3,10/5	LIFTING ARM N° 3 L = 2100 mm - BRACCIO SOLLEVAMENTO N° 3 L = 2100 mm - BRAS DE SOULEVEMENT N° 3 L = 2100 mm - HUBARM N° 3 L = 2100 mm - BRAZO DE LEVANTAMIENTO N° 3 L = 2100 mm
00022 - 71307596	(01-02-05) E3,10/9	LIFTING ARM N° 3 L = 2100 mm - BRACCIO SOLLEVAMENTO N° 3 L = 2100 mm - BRAS DE SOULEVEMENT N° 3 L = 2100 mm - HUBARM N° 3 L = 2100 mm - BRAZO DE LEVANTAMIENTO N° 3 L = 2100 mm
00025 - 7130289	A2,43/1	LOW TEMPERATURE STARTING AIDS - DISPOSITIVI PER AVVIAMENTO A BASSA TEMPERATURA - DISPOSITIFS DE DEMARRAGE PAR BASSE TEMPERATURE - ANLASSVORRICHTUNGEN BEI TIEFER TEMPERATUR - DISPOSITIVOS DE ARRANQUE EN TIEMPO FRIÓ

00026 - 71315413	A2.43	COLD STARTING AID - DISPOSITIVO AVVIAMENTO A FREDDO - DISPOSITIF DE DEBARRAGE A FROID - KALTSTARTVORRICHTUNG - DISPOSITIVO TERMOSTATER
00036 - 71309504	E3.02/3 - E3.20/2	APPLICATION OF HYDRAULIC MOTOR WITH BRAKE ON TRAVEL - APPLICAZIONE MOTORE IDRAULICO C/FRENO SULLA TRASLAZIONE - APPLICATION DU MOTEUR HYDRAULIQUE AVEC FREINS SUR LA TRASLATION - VERWENDUNG DES HYDRAULIKMOTORS MIT BREMSE AN DEM FAHRANTRIEB - APLICACION DE MOTOR HIDRAULICO PROVISTO DE FRENO EN LA TRASLACION
00039 - 71309232	(01-02) E3.12/10	LIFTING ARM N° 3 L = 1750 mm - BRACCIO SOLLEVAMENTO N° 3 L = 1750 mm - BRAS DE SOULEVEMENT N° 3 L = 1750 mm - HUBARM N° 3 L = 1750 mm - BRAZO DE LEVANTAMIENTO N° 3 L = 1750 mm
00039 - 71314004	(04) E3.10/11	LIFTING ARM N° 3 L = 2100 mm - BRACCIO SOLLEVAMENTO N° 3 L = 2100 mm - BRAS DE SOULEVEMENT N° 3 L = 2100 mm - HUBARM N° 3 L = 2100 mm - BRAZO DE LEVANTAMIENTO N° 3 L = 2100 mm
00043 - 71300852	A2.22/1 A2.23/1	OIL BATH AIR FILTER - FILTRO ARIA A BAGNO OLIO - FILTRE A AIR A BAIN D'HUILE DELBAD - FILTRO DE AIRE EN BAO DE ACEITE
00049 - 71310272	(01-03) D3.40/1	TRACK CHAIN WITH SHOES L = 470 mm - CATENARIA CON SUOLE DA L = 470 mm - CHENILLES AVEC TUILES DE L = 470 mm - RAMPENKETTE MIT ROLLENPLATTEN L = 470 mm - ORUGA CON ZAPATAS L = 470 mm
06058 - 71315134 00058 - 71315101	(01-03) L3.12 (02-04) L3.12/1	TRAVEL HYDRAULIC MOTOR GUARD - RIPARI MOTORI DI TRASLAZIONE - PROTECTION MOTEUR HYDRAULIQUE DE REMPLACEMENT - ABDECKUNG FUER HYDROMOTOR DES FAHRANTRIEBS - PROTECCION DE MOTOR DE TRASLACION HYDRAULICO

00058 - 71300503	F4,01/2 - F5,15/1 - L1,03 L1,04/1	CAB WITH SOUND ABATMENT - CABINA INSONORIZZATA - CABINE INSOUNDISEE - KABINE MIT SCHALLDÄMPFUNG - CABINA INSONORIZADA
00061 - 71300750	(01-02,03-04) E3,02/4 - F4,01 F5,10	OIL PRESSURE INDICATION TO POWER CONTROLS - SEGNALAZIONE PRESSIONE OLIO AI SERVOCOMANDI - INDICATION PRESSION D'HUILE AUX SERVO - COMMANDES DELDROUCKANZEIGUNG AN DER SERVOSTEuerung - TESTIGO DE PRESIONE DEL ACEITE DE LOS SERVOMANDOS
00062 - 45622958	L1,04 Tav. 1	OUTSIDE REAR VIEW MIRROR - SPECCHIO RETROVISORE ESTERNO - RETROVISEUR EXTERIEUR - RUECKSPIEGEL AUSSEN - ESPEJOS RETROVISORES EXTERIOR
00064 - 71300575	L1,01/2	ACCESSORIES - ACCESSORI - ACCESSORIES - ZUBEHOER - ACCESORIOS
00065 - 71310217 00065 - 71317601	(01-02-05) F4,01/1 - F4,05 (03)(04) F4,01/3 - F4,05	APPLICATION OF LIGHTS ON ARM - APPLICAZIONE PROIETTORI SU BRACCIO - MON- TAGÉ PHARES SUR BRAS - VERWENDUNG DER SCHEINWERFER AM LOEFFELSTIEL - APLICACION DE PROYECTORES EN EL BRAZO
00069 - 71306257	F4,01/4	ENGINE COMPARTMENT LIGHTING - ILLUMINAZIONE VANO MOTORE - ECLAIRAGE DU COMPARTIMENT MOTEUR - MOTORRAUMBILCHUNG - ILLUMINAZIONE DEL COMPARTIMENTO DEL MOTOR
00070 - 71312054	(01-02) A2, 1 - E3,11	LUBRIFICATION FROM CAB PROVISION - PREDISPOSIZIONE LUBRIFICAZIONE AUTOMA- TICA
00078 - 71312330	(01-02,05) E3,02/6 Tav. 1. Tav. 2-Tav. 3-Tav. 4-Tav. 5- E3,33/8 - E3,33/9	ADDITIONAL CONTROL - COMANDO SUPPLEMENTARE - COMMANDE SUPPLEMENTAI- RE - ZUSÄTZLICHE BETÄTIGUNG - MANDO SUPPLEMENTARIO

00078 - 71312559	(03)(04) E3.02/7 Tav. 1-Tav. 2-Tav. 3-Tav. 4-Tav. 5 - E3.33/B - E3.33/8	ADDITIONAL CONTROL - COMANDO SUPPLEMENTARE - COMMANDE SUPPLEMENTAIRE - ZUSÄTZLICHE BETÄTIGUNG - MANDO SUPPLEMENTARIO
00083 - 45019790	H1.01	TOOLS - ATTREZZI - OUTILS - WERKZEUGE - HERRAMIENTAS
00083 - 79082333	H1.01/2	TOOLS - ATTREZZI - OUTILS - WERKZEUGE - HERRAMIENTAS
00084 - 71307330	F3.01	BATTERY HEAVY DUTY - BATTERIA MAGGIORATA - BATTERIE SURDIMENSIONEE - BATTERIE, GROESSE AUSFUEHRUNG - BATTERIA MAS POTENTE
00092 - 71312297	(03-04) E3.02/9	TRAVEL SAFETY DIVERTER VALVE - DEVIATORE PRIORITA' TRASLAZIONE -
00092 - 71312292	(01-02) E3.02/9	TRAVEL SAFETY DIVERTER VALVE - DEVIATORE PRIORITA' TRASLAZIONE -
00098 - 71313436	(01-02.04) F3.01/1	SAE BATTERIES PROVISION - PREDISPOSIZIONE BATTERIE SAE - PREDISP. BATTERIES SAE - BATTERIEHALTERUNG (NACH SAE) - ANCLAJES PARA BATERIAS SAE
00100 - 71307248	E3.14	BACKHOE BUCKET L = 1000 mm - BENNA ROVESCIA L = 1000 mm - GODET RETRO L = 1000 mm - TIEFLOEFFEL L = 1000 mm - CUCHARA DE RETRO EXCAVACION L = 1000 mm
00101 - 71307255	E3.14	BACKHOE SCKET L = 750 mm - BANNA ROVESCIA L = 750 mm - GODET RETRO L = 750 mm - TIEFLOEFFEL L = 750 mm - CUCHARA DE RETRO EXCAVACION L = 750 mm

00102 - 71307230	E3.14	BACKHOE BUCKET L=850 mm - BENNA ROVESCIA L=850 mm - GODET RETRO L=850 mm - TIEFLOEFFEL L=850 mm - CUCHARA DE RETRO EXCAVACION L=850 mm
00103 - 71307269	E3.14	BACKHOE BUCKET L=1300 mm - BENNA ROVESCIA L=1300 mm - GODET RETRO L=1300 mm - TIEFLOEFFEL L=1300 mm - CUCHARA DE RETRO EXCAVACION L=1300 mm
00104 - 71307190	E3.14	BACKHOE BUCKET L=1200 mm - BENNA ROVESCIA L=1200 mm - GODET RETRO L=1200 mm - TIEFLOEFFEL L=1200 mm - CUCHARA DE RETRO EXCAVACION L=1200 mm
00105 - 71307218	E3.14	BACKHOE BUCKET L=500 mm - BENNA ROVESCIA L=500 mm - GODET RETRO L=500 mm - TIEFLOEFFEL L=500 mm - CUCHARA DE RETRO EXCAVACION L=500 mm
00109 - 71308937	E3.14/1	ROCK BUCKET L=700 mm - BENNA ROCCIA L=700 mm - GODET ROC L=700 mm - TIEFLOEFFEL L=700 mm - CUCHARA PARA ROCAS L=700 mm
00110 - 71308938	E3.14/1	ROCK BUCKET L=850 mm - BENNA ROCCIA L=850 mm - GODET ROC L=850 mm - TIEFLOEFFEL L=850 mm - CUCHARA PARA ROCAS L=850 mm
00111 - 71308939	E3.14/1	ROCK BUCKET L=1000 mm - BENNA ROCCIA L=1000 mm - GODET ROC L=1000 mm - TIEFLOEFFEL L=1000 mm - CUCHARA PARA ROCAS L=1000 mm
00112 - 71308940	E3.14/1	ROCK BUCKET L=1200 mm - BENNA ROCCIA L=1200 mm - GODET ROC L=1200 mm - TIEFLOEFFEL L=1200 mm - CUCHARA PARA ROCAS L=1200 mm
00113 - 71308972	E3.14/2	TRAPEZOIDAL BUCKET L=2900 mm - BENNA TRAPEZOIDALE L=2900 mm - GODET TRAPEZOIDAL L=2900 mm - TRAPEZLOEFFEL L=2900 mm - CUCHARA PARA TRAPEZOIDAL L=2900 mm

00116 - 71308956	E3,14/3	DITCH CLEANING BUCKET L = 1500 mm - BENNA PULIZIA FOSSI L = 1500 mm - GODET CURAGE DE FOSSES L = 1500 mm - GRABENRAUMLOEFFEL L = 1500 mm - CUCHARA PARA LIMPIEZA FOSOS L = 1500 mm
00117 - 71308957	E3,14/3	DITCH CLEANING BUCKET L = 1800 mm - BENNA PULIZIA FOSSI L = 1800 mm - GODET CURAGE DE FOSSES L = 1800 mm - GRABENRAUMLOEFFEL L = 1800 mm - CUCHARA PARA LIMPIEZA FOSOS L = 1800 mm
00118 - 71308958	E3,14/3	DITCH CLEANING BUCKET L = 2000 mm - BENNA PULIZIA FOSSI L = 2000 mm - GODET CURAGE DE FOSSES L = 2000 mm - GRABENRAUMLOEFFEL L = 2000 mm - CUCHARA PARA LIMPIEZA FOSOS L = 2000 mm
00119 - 71308971	E3,14/2	TRAPEZOIDAL BUCKET L = 2400 mm - BENNA TRAPEZOIDALE L = 2400 mm - GODET TRAPEZOIDAL L = 2400 mm - TRAPEZLOEFFEL L = 2400 mm - CUCHARA PARA TRAPEZOIDAL L = 2400 mm
00120 - 71317289	L6,01	OPERATOR SEAT - SEDILE CONDUTTORE - SIEGE OPERATEUR - FAHRERSITZ - ASIENTO CONDUCTOR
00122 - 71308970	{01-02-03-04} E3,14/2	TRAPEZOIDAL BUCKET L = 1900 mm - BENNA TRAPEZOIDALE L = 1900 mm - GODET TRAPEZOIDAL L = 1900 mm - TRAPEZLOEFFEL L = 1900 mm - CUCHARA PARA TRAPEZOIDAL L = 1900 mm
00140 - 71315843	L6,01/1	OPERATOR SEAT - SEDILE CONDUTTORE - SIEGE OPERATEUR - FAHRERSITZ - ASIENTO CONDUCTOR
00155 - 71317146	L6,01/2	OPERATOR SEAT - SEDILE CONDUTTORE - SIEGE OPERATEUR - FAHRERSITZ - ASIENTO CONDUCTOR

00150 - 71318086	A2.02 - A2.01	FUEL TRANSFER PUMP - POMPA TRAVASO COMBUSTIBILE - POMPE TRANSVASEMENT COMBUSTIBILE - KRAFTSTOFFFORDERPUMPE - BOMBA REPOSTADO COMBUSTIBILE
00205 - 71318437	L1.03 - L1.04/1	CAB WITH LAMINATED FRONT GLASS - CABINA CON VETRO ANTERIORE STRATIFICATO - CABINE AVEC GLACE AVANT FEUILLETEE - KABINE MIT FRONTSCHIEBE AUS VERBUNDGLASS - CABINA CON CRISTAL ANTERIOR ESTRATIFICADO
00206 - 71316752	L1.00 - L1.04/1	SAFETY GLASSES CAB - CABINA CON VETRI DI SICUREZZA - CABINE AVEC GLACES DE SECURITE - KABINE MIT SICHERHEITSGLASSERN - CABINA CON VIDRIOS DE SEGURIDAD
00251 - 71319828	(01-02) E3.02/8 Tav. 1 - Tav. 2 - Tav. 3 - E3.33/8 - E3.33/8	OFFSET DIGGING PROVISION - PREDISPOSIZIONE SCAVO LATERALE - FIXATION POUR CAVAGE LATERAL - ANBAUZAEGELICHKEIT FUER EINEN SEITLICHEN BAGGER - ANCLAJES PARA EXCAVACION LATERAL
00532 - 71315393	L6.01	MOUNTINGS FOR SAFETY BELT - PREDISPOSIZIONE CINTURA DI SICUREZZA - FIXATION POUR CEINTURE DE SECURITE - BEFESTIGUNGS AUGEN FUER SICHERHEITSGURT - ANCLAJES PARA CINTURON DE SEGURIDAD
00540 - 71315006	L1.03	ROOF GLASS CAB SHIELD - RIPARO SU CABINA - PROTECTION SUR CABINE - SCHUTZBLECH AUF KABINE - PROTECCION SOBRE LA CABINA

ITEM	PART N.	GRD	ITEM	PART N.	GRD	ITEM	PART N.	GRD	ITEM	PART N.	GRD	ITEM	PART N.	GRD
1	1	1-L14	2	592566	1-R5	2	767418	1-L15	11	773150	1-N7	2	773350	1-N3
2	2	1-L14	1	593239	3-F2	11	767431	1-N8	11	773151	1-N8	3	773357	1-N3
3	3	1-L14	4	594633	1-Q14	3	768068	1-L15	11	773152	1-N8	4	773358	1-N3
2	109444	1-S8	10	594633	1-Q8	12	768376	1-N9	5	773153	1-M8	2	773439	1-M12
2	109444	1-S5	5	594634	1-Q14	6	768593	1-L15	2	773218	1-M5	3	773440	1-M*2
1	109444	1-T3	12	594634	1-Q8	3	770578	1-M17	3	773220	1-M6	4	773441	1-M*2
8	109444	1-T8	6	594637	1-Q14	4	770899	1-M17	4	773221	1-M6	12	773445	1-M6
5	109444	1-T10	18	594637	1-Q8	5	770902	1-M17	5	773222	1-M6	5	773460	1-N3
6	109444	1-T11	7	594638	1-Q14	8	770958	1-M17	7	773223	1-M8	8	773469	1-N3
12	109444	1-T12	17	594638	1-Q8	7	770959	1-M17	21	773242	1-N8	7	773627	1-N5
19	109444	2-L2	2	594640	1-Q14	2	771065	1-M17	6	773250	1-M6	2	773645	1-N5
11	109444	2-L8	16	594640	1-Q8	9	771066	1-M17	7	773252	1-M6	3	773646	1-H5
7	109444	2-M16	1	596152	1-P4	10	771326	1-M17	8	773253	1-M6	4	773648	1-N5
2	109444	2-S7	1	596152	1-P5	5	771326	1-M13	5	773254	1-M8	4	773649	1-N5
1	538485	1-L6	1	599525	1-P5	1	772050	1-M8	22	773280	1-N8	4	773650	1-N5
4	554397	2-T10	2	599777	1-Q11	1	772051	1-N5	9	773286	1-N5	4	773651	1-N5
1	561293	1-Q11	2	599777	1-Q19	2	772051	1-M10	10	773287	1-M6	2	773652	1-N5
1	561293	1-Q19	1	656829	1-N8	2	772051	1-N12	11	773291	1-M6	4	773653	1-N7
1	561353	1-L16	1	656829	1-N15	1	772120	1-M12	12	773304	1-M6	6	773654	1-NL
1	563652	1-N30	2	722027	1-N9	1	772487	1-N4	13	773321	1-M6	4	773655	1-N5
1	563652	1-N8	3	726381	1-N8	1	772902	1-M16	14	773322	1-M6	5	773656	1-N5
1	564530	1-S8	2	740314	1-L16	1	772919	1-N5	9	773323	1-M6	6	773657	1-N5
1	581003	2-N16	3	759850	1-L16	2	773026	1-M2	10	773325	1-M8	7	773659	1-N5
1	581003	2-Q19	4	765103	1-N8	3	773030	1-N8	10	773326	1-M6	8	773662	1-N5
1	587004	1-N5	1	765640	1-M17	4	773032	1-M8	10	773327	1-M8	9	773664	1-N5
1	587271	1-Q14	5	766193	1-N9	5	773039	1-M9	10	773328	1-M8	2	773847	1-N16
2	587272	1-Q14	6	766837	1-N9	8	773139	1-N7	10	773329	1-M3	2	773849	1-N16
9	587272	1-Q8	7	766838	1-N9	10	773140	1-N7	10	773330	1-M8	3	773863	1-N16
2	587272	1-Q5	8	766839	1-N9	11	773143	1-N7	10	773336	1-M0	13	773919	1-M6
3	587273	1-Q14	2	767107	1-M17	11	773144	1-N7	11	773348	1-M8	5	773987	1-M*2
8	587273	1-Q8	9	767110	1-N9	11	773145	1-N7	1	773350	1-N2	8	774059	1-N3
3	587273	1-Q5	10	767112	1-N9	11	773146	1-N7	2	773351	1-N4	10	774060	1-N4
2	587468	1-L6	4	767373	1-L14	11	773147	1-N7	3	773353	1-N4	11	774061	1-N5
11	592075	1-S8	4	767374	1-L14	11	773148	1-N7	4	773354	1-N4	12	774062	1-N5
14	592075	1-S5	1	767409	1-L15	11	773149	1-N7	5	773355	1-N4	12	774063	1-N5

ITEM	PART N.	GRD	ITEM	PART N.	GRD	ITEM	PART N.	GRD	ITEM	PART N.	GRD	ITEM	PART N.	GRD
6	774087	1-N4	25	1901386	1-H17	4	4288834	3-H6	1	4599607	1-H6	1	4605564	1-H3
4	774072	1-N16	26	1901387	1-H17	7	4305440	1-C16	2	4599726	1-H6	1	4605564	1-H11
15	774073	1-N6	26	1901388	1-H17	5	4305449	3-H8	1	4599807	1-H10	21	4605853	1-P2
14	774074	1-N8	26	1930176	1-H17	1	4318031	2-C0	1	4599809	1-H2	8	4605854	1-H4
5	774080	1-N16	26	1930177	1-H17	1	4318965	1-P10	3	4599809	1-H2	3	4607511	1-H12
5	774081	1-N16	26	1930178	1-H17	3	4338920	1-H0	1	4600128	2-H17	2	4607590	1-H10
14	774095	1-N5	26	1930179	1-H17	9	4338920	1-H0	1	4600189	1-H17	2	4607590	1-H12
15	774100	1-N5	26	1930180	1-H17	5	4543282	1-L15	2	4600190	1-H17	4	4607590	1-H0
15	774352	1-N6	31	1930181	1-H4	19	4547718	1-P11	7	4600329	1-H12	3	4607638	1-H10
16	774359	1-N6	31	1930182	1-H4	4	4551493	1-L16	1	4600893	1-L2	4	4607639	1-H10
17	774360	1-N6	31	1930183	1-H4	1	4564844	1-M16	2	4601061	1-H5	2	4607663	1-H3
18	774361	1-N8	31	1930184	1-H4	4	4570798	1-H0	8	4601295	1-H10	2	4607665	1-H3
1	775014	1-N10	31	1930185	1-H3	4	4570798	1-H0	8	4601295	1-H9	5	4607670	2-C11
1	775015	1-N10	31	1930186	1-H3	4	4570799	1-H0	8	4601296	1-H10	4	4607743	1-H12
1	775016	1-N10	31	1930188	1-H3	4	4570799	1-H0	9	4601295	1-H8	2	4607786	1-H8
1	775017	1-N10	31	1930190	1-H3	18	4577310	1-C15	10	4601302	1-H10	2	4607796	1-H11
1	775018	1-N10	31	1930191	1-H3	6	4578175	1-H0	3	4601390	1-H5	29	4607792	1-C8
1	775019	1-N10	31	1930192	1-H3	1	4585990	1-H5	1	4601827	1-C15	4	4609451	1-H5
1	775025	1-N10	31	1930195	1-H3	2	4585990	1-U9	14	4601834	1-H2	1	4613290	1-C7
1	775026	1-N10	1	4031577	1-H10	32	4586020	2-C2	2	4601921	1-C15	2	4613292	1-C7
1	775027	1-N10	1	4031577	1-H13	10	4587730	1-C7	2	4602270	1-C15	8	4613293	1-C7
1	775023	1-N10	1	4036690	1-S10	10	4587730	1-C5	3	4602270	1-C14	4	4613297	1-H6
1	775029	1-N10	1	4151244	3-H8	11	4587731	1-C7	11	4603190	1-H10	4	4613351	1-C7
1	775030	1-N10	1	4158641	3-H6	11	4587731	1-C2	13	4603448	1-H10	12	4613352	1-C7
1	775031	1-N10	2	4182461	3-H6	1	4589429	1-H6	12	4603448	1-H8	12	4613352	1-C9
1	775032	1-N10	21	4164243	3-H7	4	4598124	1-C11	13	4603449	1-H10	13	4613353	1-C7
1	775116	1-N10	3	4230971	3-H8	7	4598398	1-H0	13	4603449	1-H6	13	4613353	1-C8
1	775146	1-N10	2	4231247	1-H0	7	4599398	1-H8	14	4603450	1-H10	7	4614111	1-C13
1	823621	2-H15	6	4232606	1-H5	1	4599557	1-P7	14	4603450	1-H8	4	4615459	1-P4
1	823621	2-H16	6	4232606	1-H7	2	4599560	1-P7	15	4603451	1-H10	5	4617226	1-H6
1	823621	2-H17	1	4232606	1-C9	1	4599561	1-P2	15	4603451	1-H8	8	4617481	1-C11
1	823621	2-S17	1	4238805	3-H17	2	4599561	1-P4	3	4603862	1-P7	5	4617482	1-C11
1	845139	3-H12	1	4247770	2-H16	9	4599582	1-P4	4	4603870	1-P7	8	4617482	1-C11
6	1199679	2-H17	3	4262887	1-C11	3	4599562	1-P5	1	4604833	1-H3	5	4618309	1-L16
26	1901385	1-P17	1	4268135	3-H10	1	4599607	1-H4	3	4605293	1-H6	7	4619405	1-H8

DESIGNAZIONE BASE	BASIC DESIGNATION	DESIGNATIONS-PROFS	GRUNDBEZEICHNUNGEN	DEMONINACIONES BASE
165 TACHIMETRO	SPEEDOMETER	COMPTEUR DE VITESSE	TACHOMETR	VELOCIMETRO
166 VARIATORE DI ANTICIPO	ADVANCE VALVATOR	CORRECTEUR D'AVANCE	SPRITZZEITVERSTELLER	VARIADOR DE ADELANTO
168 IMPIANTO SPECIALE RAFFREDDAM.	SPECIAL COOLING SYSTEM	SYST.SP.EC.REFROIDISSEMENT	SUNDERKUEHLSYSTEM	
167 PURIFICATORE CATALITICO				
17A ALBERO AD ECGENTRICI	CAMSHAFT	ARBRE A CAMES	EKZENTERWELLE	ARBOL DE LEVAS
17I BICASTELLATURA	FRAME	CHASSIS	GERUEST	BASTIDOR
17R RACCORDO A 4 VIE	FOUR-WAY FITTING	RACCORD A 4 VOIES	ROHRKREUZSTUECK	RACOR DE 4 BOCAS
17V VALVOLA PER FRENO	BRAKE VALVE	SOUPAPE POUR FREIN	VENTIL FUER BREMSE	VALVULA PARA FRENO
17S REGOLATORE RAFFREDD.RADIATORE	RADIATOR SHUTTER			
17A GRIGLIA ANTISABBIA	SAND SCREEN	GRILLE ANTISABLE	SANDSCHUTZGITTER	
17G VENTILATORE ASPIRANTE	SECTION FAN		SALZLUFFTER	
17B VENTILATORE A PALE REVERSIBILI	REVERSIBLE FAN	VENTILATEUR A PALES REVERSIBLE	UMFERTERSTELLBAREN FANNELEIN	VENTILADOR DE ASPAS REVERSIBLE
18A ALBERO MOTORE	CRANKSHAFT	VELEBREDIJS	KURBELWELLE	CIGUEHAL
18L LAMIERA DI MASSA	GROIND PLATE	TOLE DE MASSE	MASSENSCHUSS	FLEJE DE MASA
18T TAGLIANTE	CUTTING EDGE	LAME COUPANTE	SCHNEIDMESSER	QUICHILLO
187 ELETORE POLVERE FILTRO ARIA	EXHAUST ASPIRATED AIR CLEANER		STAUBFILTER MIT STAUBANZUG	
18A ALBERO SNODATO	ARTICULATED SHAFT	ARBRE ARTICULE	GELINGWELLE	ARBOL ARTICULADO
19I TAGLIANTE LATERALE	END BIT	CCIN DE LAME	ENDMESSER	CETHILLO LATERAL
19V MASCHETTA	PAR	GLVE	GTASS	CUBA
19U FILTRO ARIA A SECCO	DRY AIR CLEANER	FILTRE AIR A SEC	TROCKENLUFTFILTER	
19X PULVINA FILTRO ARIA	PREDLEANER EXTENSION	BALANCE FILTRE AIR	FILTER VERL ANGERUNG	
20R BASAMENTO MOTORE	CRANKCASE	BATI MOTEUR	KURBELGEHAUSE	GRUENE DEL MOTOR
20B CULOTTA	CAP	CALOTTE	KAPPE	CASQUET
20D DEFLETORE	DEFLECTOR	DEFLECTEUR	LEITBLECH	DEFLECTOR
20E ELEMENTO FILTRANTE	FILTERING ELEMENT	ELEMENT FILTRANT	PLTEREINSATZ	FILTRO
20G GALLEGGIANTE	FLOAT	FLOTTEUR	SCHWIMMER	FLOTANTE
20I IMPIANTO	TRUNK	ENTRUNKTR	TRICHTER	EMBUDO
20K LAVVERINO PARADUO	OIL SHIELD	TOLE PARE-HUILE	ÖLFANGSCHICBE	RETIENECCHI DE ACEITE
20L				
20M MANIGLIA	HANDLE	MANILLE	GRIF	MANILIA
20Y NASTRO	BAND	BELTAN	BAND	CINTA
20P PAVIG, JOSE	ROOF PANEL	PAVILION	KABINENDACH	TECHO
20H RACCORDO	FITTING	RACCORD	STUETZEN	ANCOR
20S SATELLITE	PLANETARY GEAR	SATELLITE	PLANETENRAD	PINON SATELLITE
20T TAMBURI	DRUM	TAMBOUR	TROMMEL	TAMBOR
20U UGELLO	JET	GICELER	DUUSE	INYECCION
204 APPARATO A FREDDO	COLD WEATHER STARTING AID	DEMARAGE A FROID	KALTSTART-EINRICHTUNG	DISPOSITIVO TEMOSTARTER
21A ALETTA RADIATORE	RADIATOR FIN	AILETTE RADIAEUR	KUEHLERRIEPPF	ALFA, RADIADOR
21C CALOTTA SFERICA	SPHERICAL CAP	CALOTTE SPHERIQUE	KUEHLKAPPE	TARA SFERICA
21G BANDA DI APPoggio	SUPPORT LEG	PAT'S D'APPUI	STUETZBEIN	PATA DE SOPO

DEB	DEFINIZIONE BASE	BASIC DESIGNATION	DESIGNATIONS BASES	GRUNDZEICHNUNGEN	DEFINICIONES BASE
214	NASTRO DI GOMMA	RUBBER TAPE	LIGAM CAOUTCHOUC	GUMMBAND	CINTA DE CARGHO
214	MACCORDO ORIENTABILE	BAND UNION	UNION REGLABLE	LINGSSTÜTZEN	RAJOR ORIENTABLE
217	MEMBRANO DI REAZIONE	REACTION DRUM	TAMBOUR DE REAC- TION	REAKTIONSDRUMMEL	PLANETA DE REAC- CION
217					
217	VERREGLIO	WINCH	TREUIL	SEILWINDE	TORNO
215	ZAVOIRA ANTERIORE	FRONT COUNTERWEIGHT	CONTREPOIDS ANTERIEUR	„ VORDERGEWICHT VORNE	CONTRAPESU ANTERIOR
218	ZAVOIRA SUPPLEMENTARE	ADDITIONAL COUNTERWEIGHT		ZUSATZKONTERGEWICHT	
220	GANCO	STEM	TIGE	SCHAFT	VASTAGO
224	NASTRO DI FISSAGGIO	SECURING STRAP	RUBAN DE FIXATION	SPANNBAND	TIRA DE FIJACION
225	SCALINATA	LADDER	ECHELLE	LEITER	ESCALERILLA
221	ZAVOIRA POSTERIORE	REAR COUNTERWEIGHT		KONTERGEWICHT HINTER	
222	ZAVOIRA E GANCO TRAINO	COUNTERWEIGHT AND DRAWBAR		KONTERGEWICHT UND ZÜGHAKEN	
23A	ALBERO TRASMISSIONE	DRIVE SHAFT	ARBRE DE TRANSMISSION	UEBERTRAGUNGSWELLE	ARBOL DE TRANSMISION
23B	BATTENTE DELLA PORTA	DOOR PANEL	FEUILLE DE PORTE	TÜRFLÜGEL	HOJA DE PUERTA
236	GANCO DEL PEDALE	PEDAL STEM	TIGE DE PEDALE	FUSSHEBELSCHAFT	VASTAGO DE PEDAL
234	MANICELLA DI AFFISSO	GRAB HANDLE	POIGNEE	GRABTÜRIG	ASA
237	PALETTA VENTILATORE	BLADE FAN	AUBE	LEUCHTFLÜGEL	ASPA
238	VALLA DI SPINTA	THRUST PLATE	DISQUE D'ARRET	DRUCKSCHEIBE	RANQUA
236	SCALPELLO	CHISEL	COUPE	MEISEL	CORTAPRIS
243	BASSETTA	JUNCTION BLOCK	PLAQUE DE JOINTION	SOCKET	PLACA DE EMPALME
241	IMBOTTITURA	PADDING	PENDOURPSE	POLSTERUNG	EMBUTIDO
244	NASTRO FRENO	BRAKE BAND	BANDE DE FREIN	BREMSEBAND	CINTA DE FRENO
247	OROLOGIO	CLOCK	MONTRE	UHR	RELOJ
25A	ALTERNATORE	ALTERNATOR	ALTERNATEUR	DREHSTROMLICHTMASCHINE	ALTERNADOR
250	BATTERIA	BATTERY	BATTERIE	BATTERIE	BATERIA
250	CAPIROTA	CHOCK	CALE LE ROUC	HEFENSCHEIN	CAZO DE RUEDA
250	DNTE RUPPER	RUPPER DRUM	PENT DE RUPPEL	AUFRIEHTHÄHN	DNTE DE RUPPER
25F	FARFALLA	THRITTLE	PAPILLON	DROSSELNAPPE	FAPIPOSA
25G	GANCIA FREN	DRAKE SHOE	MACHOIRE LE FREMS	BREMSBAUWE	PINZA DE FRENS
251	IMPRIGNATURA	HANDRIP	POGNÉE	GRIFT	EMPUNADURA
25N	NASTRO ADESIVO	ADHESIVE TAPE	CHATTERTON ADHESIF	KLEBEBAND	CINTA ADHESIVA
25P	PANNELLO	PANEL	PANNEAU	VERLEB JAG	PANEL
25R	RADIATORE	RADIATOR	RADIATOR	KÜHLER	RADIATOR
25S	SCAMBIORE DI CALORE	HEAT EXCHANGER	ECHANGEUR DE TEMPERATURE	WÄRME TUSCHER	CAMBIORE DE CALOR
25T	TAMPONE DI GOMMA	RUBBER PAD	TAMPON CAOUTCHOUC	GUMMUPFEDER	TOPE DE GOMA
25V	VED.	SEE...	VORH...	SEHE...	VEASE...
251	BENNA EDVIO FOSSI	DITCH DIGGING BUCKET	COUET CREUSAGE FOSSES	GRABER, JEFFEL	
252	BENNA PALATA FOSSI	DITCH CLEANING JACKET	BENNE DE TALUTAGE	GRABERHELM, DEFFEL	CUCHARA, LIMPIA DECLIVIDAD
25A	ALZACRISTALLO	WINDSHIELD REGULATOR	LEVE-GLACE	MURBELAI PARAT	ELEVADOR DE CRISTAL

DESIGNAZIONE BASE	BASIC DESIGNATION	DESIGNATIONS-BASES	GRUNDSZEICHNUNGEN	DESIGNACIONES BASE
260	DEPRESSORE	VACUUM PUMP	DEPRESSEUR	BOMBA DE VACUO
265	GOMMAGLIA	CAW	MACHOIRE	TERAZA
266	NERVATURA	RUB	NERVURE	NERVIDO
267	TAMPONE	WICK	TAMPON	TOPE DE GOMA
268	VED.TABELLA	SEE TABLE...	VON TABLEAU...	VEASE LA TABLA...
268	SPAZZOLATRICE			
270	DEVIATORE	DIVERTER VALVE	DEVIATEUR	VALVULA DE DESVIO
271	PARALECCE	LIGHT SCREEN	ECRAN ANTI-LUMIERE	PANTALLA
280	NIFFLO	NIPPLE	RACCORD	NIPLE
280	OSSATURA	STRUCTURE	OSSETURE	ARMAZON
282	PARABOLA	REFLECTOR	REFLECTEUR	REFLECTOR
283	REGOLATORE DI VELOCITÀ	SPEED GOVERNOR	REGULATEUR DE VITESSE	REGULADOR DE VELOCIDAD
284	RUOTINI PER TRATTORE LENTO	GEARS FOR SLOW TRACTOR	PIGONS POUR TRACTEUR LENT	
284	RUOTINI PER I E II VELOCE	I AND II FAST SPEED GEARS	PIGONS DE I ET II VITESSE	
285	RUOTINI PER VELOCITÀ COMPATTE	MAJOR INCREMENT SPEED GEARS	PIGONS POUR VITESSE COMPACTES	
286	RUOTINI PER TRATTORE VELOCE	GEARS FOR FAST TRACTOR	PIGONS POUR TRACTEUR RAPIDE	
288	FASCIA	BAND	DANDE	
288	INDICATORE DI DIREZIONE	DIRECTION INDICATOR	INDICATEUR DE DIRECTION	INDICADOR DE DIRECCION
291	PIASASSI	STONEGUARD	CHASSE-PIERRES	GUARDAPIEDRAS
291				
291	REGOLATORE DI FREQUENZA	FREQUENCY REGULATOR	REGULATEUR DE FREQUENCE	REGULADOR DE FRECUENCIA
292				
294	RETARDATORE IDRAULICO	RETARDER AND CONTROL		
302	ACCUMULATORE PER FREMI	BRAKE ACCUMULATOR	ACCUMULATEUR DE FREINS	ACUMULADOR DE FRENOS
302				
302	CAMBIO VELOCITÀ	TRANSMISSION	BOITE DE VITESSE	CAMBIO
302	DEVIDINQUASGANCIO E DEVIDINQUA	SWITCH UNIT	COMBINAITEUR AU VOLANT	INTERCEPTOR-COMMUTATOR
302				
302	ELETTROMAGNETE	SOLENOID	SOLENOIDE	ELEKTROMAGNET
302	GANCIO	HOOK	CROCHET	HAKEN
302	COMANDO INDICATORE LIVELLO	LEVEL INDICATOR SENDING UNIT	COMMANDE DE SAUVE DE NIVEAU	MANDO DEL INDICADOR DE NIVEL
302				
302	LAMPADA	LAMP	LAMPE	LAMPARA
302	MANICOTTO	SLEEVE	MANCHON	MANILLO
302	PARAGOLEPI DI GOMMA	RUBBER BUFFER	PATE-CHOCS	TOPE DE GOMA
302				
302	REGOLATORE CENTRIFUGO	GOVERNOR	REGULATEUR CENTRIFUGE	REGULADOR CENTRIFUGO
302				

ITEM	PART N.	GRD	ITEM	PART N.	GRD	ITEM	PART N.	GRD	ITEM	PART N.	GRD			
8	45023001	2-M6	9	45023712	3-M10	14	45480003	2-O14	12	45480939	2-H16	7	45481293	1-O9
8	45023001	2-M2	7	45023714	3-L10	16	45480003	2-S10	17	45480939	2-I9	17	45481467	2-M6
17	45023003	2-M5	8	45023715	3-L10	27	45480017	2-O6	8	45480939	2-I7	15	45481467	2-I13
18	45023004	2-M5	28	45023732	3-L2	6	45480017	2-I9	7	45480939	2-T4	8	45481526	2-O9
14	45023006	3-L12	20	45023751	3-L2	3	45480018	2-I9	1	45480969	3-T14	15	45481526	2-C8
15	45023082	3-I8	11	45023819	1-T15	7	45480039	2-O9	2	45481143	2-S2	8	45481526	2-O7
10	45023133	1-R12	26	45023852	2-M5	7	45480039	2-O7	24	45481180	1-O14	15	45481526	2-O6
6	45023135	2-M10	10	45023890	3-M30	20	45480073	2-H11	46	45481182	1-O13	7	45481712	2-M11
19	45023143	1-T14	11	45023893	3-M10	14	45480073	2-H13	45	45481185	1-C13	7	45481712	2-M10
11	45023167	1-R12	15	45024136	3-I2	18	45480073	2-H17	45	45481186	1-O13	7	45481712	2-M9
11	45023172	1-R12	25	45024393	2-I17	11	45480073	2-I16	25	45481188	1-O14	11	45481712	2-M5
11	45023187	1-R12	20	45024393	2-I16	16	45480073	2-I9	26	45481189	1-O14	9	45481712	2-M2
10	45023187	1-R18	18	45024393	2-I14	0	45480073	2-I7	27	45481190	1-O14	14	45481712	3-I9
14	45023195	4-R12	23	45024393	2-I9	6	45480073	2-I11	4	45481190	1-O2	13	45481858	2-P13
14	45023196	1-R12	14	45024393	2-L2	11	45480147	3-I18	4	45481190	1-H4	11	45481859	2-P13
14	45023197	1-R12	5	45024393	2-I9	21	45480201	1-O5	4	45481190	1-R8	8	45481861	2-M11
19	45023334	2-I5	16	45024393	2-L14	3	45480201	1-R4	4	45481190	1-R11	9	45481861	2-M10
7	45023350	3-I9	21	45024393	2-M14	3	45480201	1-R11	28	45481191	1-O19	4	45481861	2-M7
9	45023529	2-O4	26	45028201	1-S12	14	45480231	2-I8	29	45481192	1-O13	7	45481861	2-M4
11	45023593	2-R6	28	45151412	2-I10	1	45480344	3-H13	30	45481193	1-O13	3	45481861	2-M3
12	45023596	2-R5	16	45261000	1-O16	4	45480344	3-H13	5	45481193	1-O2	4	45481861	2-N2
16	45023614	2-I3	17	45261400	1-O16	14	45480348	2-S10	5	45481193	1-R8	7	45481861	2-N3
5	45023614	2-L6	18	45261600	1-O16	15	45480350	2-S10	31	45481194	1-O13	3	45481861	2-N5
1	45023614	2-L8	19	45261600	1-O18	8	45480614	2-R5	32	45481195	1-O13	8	45481861	1-C12
5	45023614	2-L12	20	45261700	1-O16	11	45480651	3-I12	33	45481196	1-O13	5	45481893	1-O11
1	45023614	2-L14	16	45301100	3-I13	6	45480776	3-H10	34	45481197	1-O13	9	45481893	1-O9
5	45023614	2-L17	13	45371400	3-I8	2	45480778	3-H11	35	45481198	1-O13	3	45481893	1-R2
1	45023614	2-R16	12	45375700	2-N14	5	45480778	3-H13	36	45481199	1-O13	3	45481893	1-R3
16	45023614	2-N7	26	45375700	2-O16	14	45480797	2-R5	37	45481201	1-O16	4	45481894	1-R2
17	45023635	2-H4	13	45375700	2-O14	15	45480807	2-R7	38	45481202	1-O13	4	45481894	1-R3
10	45023661	1-T16	11	45379300	2-S19	5	45480829	3-H14	5	45481205	1-O2	9	45481895	1-O12
3	45023682	2-S13	12	45379700	2-S10	10	45480885	2-M15	9	45481205	1-R8	3	45481895	1-O11
51	45023683	1-T18	13	45380400	2-S10	21	45480939	2-H13	39	45481233	1-O13	9	45481895	1-O9
7	45023685	2-H5	19	45480003	2-R14	15	45480939	2-H13	7	45481293	1-O12	5	45481895	1-O7
19	45023685	3-H9	27	45480003	2-O16	17	45480939	2-H17	7	45481293	1-O11	5	45481895	1-R2

ITEM	QTY	GRID	ITEM	PART N.	GRID	ITEM	PART N.	GRID	ITEM	PART N.	GRID	ITEM	PART N.	GRID
9	45019865	1-017	20	45020655	1-L5	15	45021161	2-016	14	45021716	2-017	6	45022244	3-015
15	45019931	3-16	21	45020658	1-L6	19	45021168	2-N-6	14	45021716	2-19	11	45022289	3-515
30	45019931	3-13	2	45020687	2-13	12	45021168	2-013	17	45021717	2-119			
15	45019937	3-16	8	45020687	2-N7	20	45021170	2-N16	12	45021717	2-N10	14	45022324	3-515
18	45019937	3-14	22	45020704	1-L5	20	45021170	2-013	9	45021860	2-013			
5	45019953	3-11	2	45020745	1-S10	21	45021179	2-N10	13	45021867	1-S13	10	45022330	3-516
22	45019983	2-07	5	45020752	2-13	2	45021179	2-013	18	45021912	2-19	10	45022401	2-R6
23	45019984	2-07	5	45020752	2-N7	22	45021180	2-N16	13	45021912	2-N10	15	45022461	3-05
24	45019985	2-07	6	45020755	1-L10	22	45021180	2-013	19	45021914	2-09	8	45022483	3-04
25	45019986	2-07	10	45020921	1-S13	23	45021182	2-N16	20	45021919	2-05	5	45022485	2-L5
26	45020000	2-00	10	45020931	2-N14	23	45021182	2-013	12	45021919	2-N10	7	45022512	2-14
16	45020012	1-P13	20	45020931	2-017	23	45021183	2-N16	4	45022011	2-14	2	45022513	2-14
10	45020012	1-P15	1	45020931	2-014	23	45021183	2-013	25	45022022	1-87	13	45022750	1-T14
0	45020100	2-T15	19	45020983	2-N14	23	45021184	2-N16	25	45022022	1-84	10	45022754	2-S12
20	45020111	3-05	2	45020987	1-R4	23	45021184	2-013	6	45022038	2-14	1	45022772	3-L18
29	45020111	3-10	2	45020987	1-R11	20	45021195	2-N14	6	45022058	2-14	9	45022772	3-115
17	45020112	3-16	1	45020986	1-S13	13	45021199	2-N13	19	45022103	1-S13	10	45022773	3-116
17	45020112	3-14	12	45020997	1-S13	13	45021199	2-015	10	45022112	2-13	10	45022773	3-115
25	45020206	2-08	15	45021015	1-S13	18	45021199	2-N8	10	45022112	2-N7	11	45022774	3-116
8	45020215	2-N7	40	45021020	2-015	15	45021241	1-S13	12	45022116	2-13	11	45022774	3-115
5	45020240	1-L10	25	45021020	2-014	16	45021244	1-S13	12	45022116	2-N7			
23	45020315	1-L4	21	45021025	2-017	12	45021256	3-18	13	45022118	2-13	10	45022888	1-S11
3	45020336	1-02	39	45021026	2-013	17	45021268	1-S13	13	45022118	2-N7	31	45022984	1-T2
3	45020336	1-R8	11	45021027	2-N14	25	45021281	2-N16	14	45022121	2-13	13	45022984	1-T5
23	45020368	1-S7	22	45021027	2-017	24	45021281	2-017	14	45022121	2-N7	12	45022984	1-T10
32	45020368	1-S4	12	45021027	2-014	26	45021281	2-013	15	45022123	2-13	7	45022984	1-S16
24	45020369	1-S7	17	45021028	2-N16	21	45021282	2-N16	16	45022123	2-N7	2	45022985	2-S13
33	45020369	1-S4	23	45021028	2-017	25	45021282	2-016	4	45022158	2-L5	8	45022986	1-T16
14	45020369	2-17	17	45021028	2-013	27	45021282	2-013	5	45022158	2-L11	9	45022988	1-T16
14	45020369	2-L12	10	45021058	1-013	5	45021293	2-T15	5	45022158	2-L16	11	45022996	2-05
14	45020369	2-L17	14	45021082	1-S13	5	45021418	1-T15	6	45022219	3-116	12	45022997	2-15
34	45020521	1-77	10	45021121	3-16	6	45021419	1-T16	8	45022219	3-115	13	45022998	2-05
2	45020521	1-T9	16	45021121	3-14	10	45021428	2-115	7	45022243	3-115	14	45022999	2-15
11	45020807	3-18	25	45021153	2-014	16	45021435	2-N9	7	45022243	3-116	15	45023000	2-15
19	45020654	1-L6	18	45021161	2-N15	3	45021435	2-N10	8	45022244	3-116	16	45023001	2-15

ITEM	PART N.	GRID	ITEM	PART N.	GRID	ITEM	PART N.	GRID	ITEM	PART N.	GRID	ITEM	PART N.	GRID
15	45017303	1-016	18	45017591	2-M11	16	45017884	1-TE	30	45018043	1-08	15	45019177	2-H17
17	45017316	1-04	16	45017591	2-19	17	45017890	1-TE	9	45018057	1-013	19	45019177	2-13
22	45017357	1-P4	18	45017592	2-M11	11	45017890	2-L6	14	45018163	2-H0	15	45019177	2-18
22	45017357	1-P5	17	45017592	5-18	11	45017890	2-112	15	45018201	2-119	9	45019178	2-R6
13	45017368	1-04	18	45017593	2-M11	11	45017890	2-L17	3	45018265	2-34	6	45019208	2-H7
4	45017379	2-M11	18	45017593	3-18	16	45017892	1-TE	5	45018265	2-M3	7	45019216	2-13
7	45017381	1-05	8	45017603	2-M5	19	45017894	1-TE	18	45018379	2-715	7	45019216	2-N7
8	45017382	1-05	8	45017604	2-M5	20	45017896	1-TE	6	45018379	2-L10	3	45019239	2-M7
19	45017385	1-04	13	45017611	1-S2	21	45017898	1-TE	23	45018417	1-S7	3	45019239	2-M6
20	45017397	1-04	5	45017613	1-TE	22	45017900	1-TE	33	45018417	1-S4	10	45019239	2-M5
6	45017401	1-S3	14	45017615	1-S2	25	45017902	1-TE	18	45018553	2-M11	6	45019239	2-M4
4	45017414	1-L10	6	45017617	1-TE	24	45017904	1-TE	13	45018553	2-M13	2	45019239	2-M3
12	45017445	1-S2	15	45017619	1-S2	5	45017904	1-T-0	20	45018553	2-M16	3	45019239	2-M2
1	45017471	2-M13	7	45017621	1-TE	25	45017906	1-TE	15	45018553	2-M13	8	45019239	2-M3
9	45017486	1-TE	16	45017631	1-S2	11	45017906	1-TE	9	45018553	2-M11	2	45019239	2-M4
4	45017486	1-T12	4	45017633	1-TE	26	45017908	1-T7	16	45018553	2-M15	6	45019239	2-M5
10	45017487	1-TE	17	45017635	1-S2	10	45017908	1-T11	13	45018558	2-M14	1	45019239	2-M6
4	45017487	1-T9	9	45017637	1-TE	27	45017910	1-T7	33	45018558	2-M15	19	45019250	1-L5
11	45017494	1-TE	18	45017649	1-S2	4	45017910	1-T10	24	45018558	2-M14	10	45019323	2-M3
1	45017494	1-T9	10	45017675	1-TE	28	45017912	1-T7	14	45018565	2-M6	22	45019436	1-S7
20	45017511	2-07	11	45017678	1-TE	12	45017912	1-T9	3	45018585	2-M8	31	45019436	1-S4
3	45017525	2-M10	12	45017677	1-TE	39	45017914	1-T7	15	45018588	2-M6	2	45019639	1-R2
3	45017526	2-M10	19	45017687	1-S2	11	45017914	1-T11	14	45018610	2-M11	2	45019639	1-R5
1	45017526	3-M11	16	45017702	1-T14	30	45017916	1-T7	14	45018610	2-M13	3	45019640	1-M3
5	45017527	2-M13	10	45017702	2-M11	31	45017916	1-T7	9	45018641	2-M6	3	45019640	1-P13
1	45017527	3-M11	1	45017745	2-T9	32	45017922	1-T7	7	45018642	2-M1	8	45019642	1-S11
9	45017564	3-05	1	45017745	3-M11	10	45017922	1-T12	7	45018642	2-M2	9	45019645	1-S11
1	45017560	2-M11	13	45017809	1-T17	33	45017924	1-T7	9	45018643	2-M7	16	45019659	1-P18
4	45017581	2-M11	13	45017809	2-M6	11	45017924	1-T12	21	45018657	1-S7	11	45019659	3-M3
10	45017582	1-05	10	45017857	2-M3	17	45017940	1-T14	27	45018657	1-S4	12	45019698	3-M2
11	45017583	1-05	11	45017858	2-M3	17	45017967	2-M11	19	45018696	2-M8	13	45019699	3-M3
12	45017584	1-05	12	45017880	1-TE	17	45017967	2-M13	11	45018749	1-S14	14	45019700	3-M3
16	45017585	1-05	13	45017882	1-TE	16	45018011	1-T17	12	45018979	2-S10	12	45019702	3-M3
13	45017588	1-05	14	45017884	1-TE	4	45018011	2-M4	18	45019068	2-M8	12	45019703	3-M3
5	45017590	2-19	15	45017885	1-TE	4	45018011	2-M3	13	45019177	2-M11	17	45019716	1-P13

ITEM	PART N.	GRD	ITEM	PART N.	GRD	ITEM	PART N.	GRD	ITEM	PART N.	GRD	ITEM	PART N.	GRD
8	26799840	1-F17	5	45011275	2-T-1	22	45013339	2-08	7	45014565	2-11	15	45016287	2-H11
9	26800230	1-D16	10	45011413	2-K10	24	45013342	2-08	19	45014639	3-18	12	45016287	2-F-13
6	26800250	1-D15	16	45011413	2-013	7	45013378	2-59	15	45015006	1-P10	7	45016287	2-H15
10	26800280	1-D16	19	45011503	2-09	2	45013378	2-58	16	45015167	2-011	15	45016287	2-I13
7	26800280	1-D15	20	45011505	2-09	2	45013378	2-14	8	45015167	2-010	21	45016287	2-M15
9	26800460	2-C11	21	45011506	2-09	2	45013378	2-T5	2	45015168	2-011	12	45016288	1-T17
7	26800460	2-C10	50	45011793	3-L2	13	45013435	3-L5	3	45015175	1-T13	12	45016288	2-H6
2	28037780	2-C10	12	45011975	1-017	9	45013442	2-N14	11	45015176	2-011	8	45016288	2-H6
3	28037790	1-P17	13	45012027	1-P12	15	45013442	2-017	11	45015176	2-010	19	45016289	1-S7
11	28037790	1-D17	12	45012027	1-P15	10	45013442	2-014	11	45015182	1-P17	15	45016289	1-T14
19	40000010	1-H10	7	45012136	2-R6	3	45013481	2-59	12	45015184	1-P17	16	45016292	2-I10
19	40000011	1-H13	13	45012164	1-017	3	45013481	2-58	12	45015189	1-016	8	45016292	2-I14
31	40002810	1-H9	5	45012167	1-015	8	45013481	2-T4	13	45015190	1-016	16	45016293	2-I13
31	40003800	1-H12	10	45012169	1-015	3	45013481	2-T5	8	45015234	2-S10	5	45016294	2-S9
10	41015168	2-D10	11	45012170	1-015	4	45013483	2-59	10	45015482	1-L4	5	45016294	2-T4
7	45001058	1-R14	12	45012171	1-016	4	45013483	2-58	23	45015482	3-07	5	45016295	2-T5
7	45001058	1-S17	14	45012206	1-P12	4	45013483	2-T4	49	45015482	3-L2	5	45016847	2-H12
8	45001066	1-R14	18	45012206	1-P15	4	45013483	2-T5	12	45015676	2-011	5	45016847	3-H14
15	45001066	1-R10	11	45012565	1-016	8	45013575	2-T3	12	45015676	2-010	20	45016857	1-L4
3	45001066	1-S17	5	45012581	3-H10	18	45013953	2-07	10	45015678	1-T17	21	45016858	1-L4
3	45002027	3-I13	14	45012591	1-017	10	45013956	2-07	8	45015678	2-H2	13	45016901	1-P17
8	45002028	3-I12	15	45012592	1-017	15	45014387	1-L8	7	45015679	2-P13	14	45016902	1-P17
9	45002030	3-I13	13	45012593	1-015	27	45014351	3-L2	8	45015680	2-P13	14	45016903	1-016
15	45002414	3-I13	12	45012594	1-015	9	45014351	3-L6	13	45015705	2-013	22	45017038	1-L4
10	45002416	3-I13	13	45012595	1-015	41	45014498	2-H12	13	45015705	2-010	15	45017038	1-P12
4	45002466	2-M5	13	45012596	1-015	10	45014498	2-H13	7	45015784	2-H5	17	45017038	1-P15
4	45002467	2-M5	14	45012599	1-016	13	45014498	2-H17	3	45016151	2-P3	25	45017038	2-C8
4	45002468	2-M5	15	45012600	1-016	10	45014498	2-H16	8	45016151	2-H5	10	45017038	3-M7
22	45006994	2-N15	8	45012642	2-N14	13	45014498	2-H13	7	45016152	2-S10	13	45017069	2-H0
42	45006994	2-D15	18	45012642	2-017	6	45014498	2-11	8	45016178	2-S10	11	45017069	2-H10
28	45006994	2-D14	9	45012642	2-014	13	45014498	2-H9	9	45016179	2-S10	16	45017116	1-L8
3	45009969	1-C15	3	45012697	2-M11	7	45014498	2-17	18	45016287	1-S8	16	45017153	1-01
6	45010070	2-P13	7	45012697	2-H10	14	45014565	2-H11	24	45016287	1-S5	5	45017240	2-S9
9	45010746	3-18	22	45012795	2-03	11	45014565	2-H13	14	45016287	1-T14	6	45017280	1-06
7	45011273	2-T15	10	45012842	1-P17	14	45014565	2-H10	11	45016287	1-T17	16	45017302	1-015

ITEM	PART N.	GRD	ITEM	PART N.	GRD	ITEM	PART N.	GRD	ITEM	PART N.	GRD	ITEM	PART N.	GRD
22	16043421	1-H5	12	16043621	1-Q2	8	16044021	1-T3	20	16100811	1-S9	4	16104111	3-R2
29	16043421	1-P0	13	16043621	1-P3	27	16044024	1-P7	17	16100811	1-S8	7	16104111	3-N3
28	16043421	1-H12	13	16043621	1-P5	25	16044030	1-S8	32	16100811	1-S5	15	16105011	1-Q4
41	16043421	1-H9	15	16043621	1-S8	10	16044121	2-T16	10	16100811	1-S2	5	16109611	3-L3
41	16043421	1-J7	21	16043621	1-R5	16	16044221	1-P10	11	16100811	1-T3	20	16109776	3-L2
13	16043421	1-U3	11	16043621	2-Q7	16	16044221	1-R13	4	16100811	1-T5	4	16204221	3-L8
13	16043421	1-L6	4	16043621	3-L7	10	16044224	2-T17	6	16100811	2-P12	1	16204321	3-L8
21	16043421	1-QY1	15	16043621	3-L12	25	16044321	1-Q11	3	16100811	3-I0	14	16206531	2-N16
25	16043421	1-Q10	26	16043624	1-H7	26	16044321	1-Q10	17	16100811	3-L12	14	16206531	2-Q13
6	16043421	1-Q7	19	16043624	1-H6	42	16044521	1-Q9	6	16100811	3-M11	10	16251130	3-I6
8	16043421	1-Q6	4	16043627	1-Q16	42	16044521	1-Q7	7	16100811	3-M10	10	16251230	3-I6
21	16043421	1-P4	15	16043821	1-H10	17	16044521	1-S5	20	16100821	1-Q9	11	16321021	1-H11
21	16043421	1-P5	14	16043821	1-Q15	17	16044621	1-P10	19	16100821	1-M17	23	16331531	1-T14
12	16043421	1-P6	14	16043821	1-P6	17	16044621	1-R13	21	16100821	1-M14	1	16354631	1-T16
11	16043421	1-P7	10	16043821	1-S8	3	16044621	1-T5	4	16100821	1-R13	21	20063040	2-N15
21	16043421	1-Q14	12	16043821	1-T13	29	16044721	1-Q8	11	16101511	1-S2	41	20063040	2-Q15
11	16043421	1-Q5	9	16043821	1-T17	23	16044821	1-Q8	11	16101511	1-T3	27	20063040	2-Q14
7	16043421	1-S2	13	16043821	2-H11	14	16044821	1-P9	10	16101511	2-Q5	1	20063390	2-S6
7	16043421	1-T3	0	16043821	2-H13	17	16044921	1-R13	11	16101511	2-Q16	7	20063450	2-S5
5	16043421	2-I0	8	16043821	2-H15	5	16044921	1-L2	12	16101511	2-T17	22	20063460	1-Q14
5	16043421	2-M8	12	16043821	2-I19	16	16045021	1-Q15	5	16101511	2-Q16	7	20063460	1-Q8
7	16043421	2-M2	19	16043821	2-M15	7	16045621	1-L2	3	16101511	3-Q15	12	20063460	1-Q5
5	16043421	2-N7	17	16043821	2-Q7	9	16045621	1-S2	25	16101511	3-Q2	23	20063470	1-Q14
18	16043421	2-Q9	12	16043824	1-M16	9	16045621	1-T3	8	16101511	3-L3	19	20063470	1-Q8
5	16043421	2-P12	27	16043831	1-L9	18	16100811	1-H10	5	16101511	3-L10	3	20063500	2-M15
8	16043421	3-I8	20	16043921	1-P9	23	16100811	1-R13	8	16101511	3-M10	1	20063500	2-S13
8	16043421	3-M'0	30	16043921	1-H12	43	16100811	1-R	9	16101511	3-M7	1	20419560	2-B13
3	16043421	3-N2	15	16043921	1-P13	49	16100811	1-Q7	7	16101521	3-M5	15	24902420	2-N16
6	16043421	3-N3	15	16043921	1-Q15	16	16100811	1-L6	7	16101521	3-M4	16	24902420	2-Q17
23	16043424	1-Q10	15	16043921	1-P6	14	16100811	1-I9	17	16103611	1-L8	15	24902420	2-Q13
14	16043521	1-H13	18	16043921	1-S9	12	16100811	1-L11	3	16103611	3-H13	7	24908590	2-N14
14	16043621	1-H10	12	16043921	2-P13	17	16100811	1-Q15	15	16103611	3-I6	17	24908590	2-Q17
11	16043621	1-I6	33	16043924	1-M16	26	16100811	1-Q11	15	16103611	3-I4	8	24908590	2-Q14
15	16043621	1-L6	12	16044021	1-L11	27	16100811	1-Q10	23	16104111	1-H5	9	24974340	1-Q17
15	16043621	1-Q14	8	16044021	1-S2	24	16100811	1-Q8	23	16104111	1-I17	10	24974370	1-Q17

FEIH

NTR. 1025

30.03.89 - 60401053.08

ITEM	PART N.	GRID	ITEM	PART N.	GRID	ITEM	PART N.	GRID	ITEM	PART N.	GRID	ITEM	PART N.	GRID
13	15542621	1-T15	11	15896411	1-L6	8	15970521	2-M0	29	15971021	1-L17	10	15997331	1-H3
16	15542821	2-R5	10	15896411	2-H	12	15970621	1-L9	22	15971921	1-O8	5	16038540	1-L5
1	15823901	3-H13	4	15896411	2-3	4	15970621	3-H12	15	15971921	1-P9	13	16042921	1-O15
2	15896221	1-P12	3	15896411	2-L6	4	15970621	3-H14	22	15972121	1-O8	18	16043021	1-L3
11	15836221	1-P14	3	15896411	2-L12	11	15970721	1-L11	14	15972321	1-H11	6	16043021	3-H17
14	15840521	1-T15	3	15896411	2-L17	10	15970721	1-P12	18	15977821	1-R7	8	16043031	3-H0
2	15840521	2-L2	4	15896411	2-R7	12	15970721	1-P14	7	15981021	2-H3	22	16043111	1-O11
1	15840521	3-L3	4	15896411	3-H10	21	15970721	1-P16	9	15981021	2-H5	1	16043121	3-L8
1	15840521	2-L4	4	15896411	3-M17	0	15970721	1-T5	8	15981021	2-H13	8	16043121	3-L5
1	15840521	2-L5	5	15896411	3-M13	14	15970721	2-H3	22	15981021	2-H18	27	16043221	1-H8
7	15840521	1-P12	18	15896421	1-K3	10	15970721	2-H10	7	15981021	2-L9	27	16043221	1-H12
21	15886721	1-O5	24	15896421	1-N6	4	15970721	2-P12	1	15981021	2-L10	30	16043221	1-L17
1	15886721	1-P2	2	15896421	3-H13	25	15970721	1-P7	6	15981021	2-M15	23	16043221	1-O11
18	15886721	1-P4	3	15896421	3-L13	8	15970731	1-O17	6	15981021	2-M11	24	16043221	1-O10
15	15886721	2-V7	17	15896421	3-M17	7	15970921	1-O13	10	15981121	1-T13	16	16043221	1-O2
17	15896211	1-L	30	15970121	1-L7	21	15970921	1-P5	1	15981121	2-L16	22	16043221	1-P3
4	15896211	1-M4	8	15970121	1-O13	19	15970921	1-P4	15	15981121	2-O17	20	16043221	1-P4
9	15896211	1-S13	13	15970121	3-M6	6	15970921	1-T17	4	15981221	2-L3	20	16043221	1-P5
6	15896211	1-S11	13	15970121	3-H4	14	15970921	2-H6	4	15981221	2-L4	6	16043221	1-P5
16	15896211	1-S10	14	15970321	1-O1	12	15970921	2-H	11	15981231	1-T13	11	16043221	1-P9
3	15896211	2-H	9	15970321	2-H	12	15970921	2-L12	10	15981231	1-T15	10	16043221	1-P12
4	15896211	2-H3	16	15970421	2-O7	12	15970921	2-L17	5	15981321	2-L16	12	16043221	1-P14
3	15896211	2-H6	4	15970421	2-T11	8	15970921	2-O11	7	15981421	1-P16	13	16043221	1-P16
3	15896211	2-L12	17	15970421	2-T15	6	15970921	2-O10	9	15981521	1-P12	7	16043221	1-S11
3	15896211	2-L17	14	15970421	3-L	5	15970921	2-P13	23	15981621	1-P12	12	16043221	2-H0
4	15896211	3-H6	14	15970421	3-H4	9	15970921	2-T18	8	15981621	1-P14	24	16043221	3-O2
4	15896211	3-H5	21	15970521	1-H5	8	15970921	3-H	4	15981621	3-L10	25	16043321	1-H0
11	15896211	3-L9	21	15970521	1-H7	23	15970921	3-H2	13	15983021	2-N16	26	16043321	1-H12
13	15896221	1-H10	7	15970521	1-T6	7	15970921	2-T17	13	15983021	2-O13	6	16043321	1-T5
13	15896221	1-H13	5	15970521	1-T9	12	15971321	2-N16	14	15984121	1-P15	6	16043321	1-L4
18	15896221	1-M15	6	15970521	1-T12	12	15971321	2-O13	12	15984321	1-P12	13	16043321	1-L4
20	15896221	1-N6	6	15970521	2-T16	12	15971421	1-L8	4	15984521	1-P16	14	16043321	1-S5
11	15896221	1-N2	22	15970521	3-H2	12	15971621	1-O2	6	15987931	1-P10	20	16043321	1-S4
7	15896221	1-N16	5	15970521	3-M11	16	15971621	1-P2	7	15997031	1-O15	13	16043321	1-S2
5	15896221	2-R10	11	15970521	3-N2	14	15971821	1-H11	10	15997231	1-H3	14	16043371	1-L8

7/13

06

ITEM	PART N.	GRID	ITEM	PART N.	GRID	ITEM	PART N.	GRID	ITEM	PART N.	GRID	ITEM	PART N.	GRID
1	14464880	2-19	5	14474580	2-R4	15	14567780	2-L8	21	14610770	3-19	2	15540421	3-L14
10	14465480	2-H8	12	14474580	2-R5	4	14567780	2-L14	23	14620670	1-05	18	15540521	1-13
9	14465480	2-H10	8	14474680	2-08	3	14567780	2-M15	1	14620670	1-R4	0	15540521	1-P12
15	14466780	2-09	12	14474880	2-08	8	14567780	2-16	1	14620670	1-P11	10	15540521	1-P14
7	14468280	2-011	5	14474880	2-07	8	14567780	2-24	7	14625979	3-10	10	15540521	1-P18
5	14468290	2-010	12	14474880	2-05	8	14588387	1-T6	5	14628090	3-10	17	15540521	2-09
14	14468280	2-07	10	14476280	2-M16	7	14568367	1-T12	3	14628671	3-10	12	15540521	3-8
7	14468480	1-018	10	14476280	2-015	6	14569480	3-18	4	14628290	3-10	12	15540521	3-4
4	14468780	1-019	11	14482280	2-M16	3	14569480	3-16	7	14638079	3-10	8	15540621	1-T13
8	14468780	2-N16	11	14482280	2-013	3	14569480	3-15	7	14638179	3-10	21	15540621	2-2
8	14468780	2-018	26	14483080	1-H8	13	14569680	3-18	4	14642281	3-L12	6	15540631	1-P17
8	14468880	2-N16	26	14483080	1-H12	6	14569680	3-115	10	14642291	3-L18	20	15540721	1-08
9	14468880	2-017	13	14489001	3-N2	9	14569680	3-16	7	14642295	3-L17	8	15540721	3-27
9	14468880	2-013	17	14496201	3-10	9	14569680	3-24	4	14694217	2-M6	8	15540821	1-016
4	14469580	2-N14	3	14496401	1-M4	14	14569980	3-H6	6	14694217	2-M2	8	15540021	1-82
10	14469580	2-017	3	14496701	3-H12	10	14569980	3-16	15	15211621	3-H5	6	15540821	1-T9
5	14469580	2-014	3	14496701	3-H14	10	14569980	3-14	8	15302621	3-18	12	15540821	2-H11
4	14469701	3-M5	4	14496701	3-L3	7	14570090	2-18	25	15540221	2-10	7	15540821	2-H13
5	14471780	2-09	4	14496701	3-M4	15	14570180	3-16	31	15540221	3-16	5	15540821	2-H15
4	14471780	2-07	36	14496801	1-11	2	14574280	0-L3	71	15540221	3-14	11	15540821	2-H3
5	14471780	2-04	21	14505421	3-L13	2	14582790	3-10	10	15540221	3-12	6	15540821	2-111
5	14471780	2-R2	20	14505421	3-M16	7	14588090	3-13	5	15540221	3-L10	6	15540821	2-15
4	14471780	2-R4	3	14522421	3-119	12	14600770	1-13	5	15540221	3-L12	8	15540821	3-M5
15	14472180	1-R6	5	14522421	3-110				8	15540221	3-L17	6	15540821	3-M4
4	14472880	2-P13	4	14525021	3-113	6	14607670	1-R14	10	15540321	1-04	18	15541021	1-08
11	14473080	2-017	6	14525021	3-110	6	14607670	1-S17	19	15540321	3-12	12	15541021	1-04
5	14473180	2-N14	5	14526021	3-113	9	14607670	1-S15	3	15540321	3-13	6	15541021	2-N14
12	14473180	2-017	9	14527571	3-133	8	14607670	1-S14	7	15540321	3-19	14	15541021	2-017
5	14473180	2-014	4	14534121	3-112	1	14610710	2-M18	7	15540321	3-M7	7	15541021	2-014
16	14473180	2-09	5	14534221	3-112	12	14610710	2-M9	5	15540321	3-M5	12	15541221	1-04
6	14473280	2-R6	6	14534321	3-112	2	14610770	2-M11	5	15540321	3-M4	20	15541521	1-08
5	14474080	2-T10	7	14534421	3-112	2	14610770	2-M7	1	15540421	1-04	8	15541521	2-09
6	14474580	2-04	8	14549579	3-110	2	14610770	2-M6	13	15540421	2-017	16	15541821	2-16
12	14474580	2-02	6	14549879	3-110	5	14610770	2-M2	7	15540421	3-19	9	15541821	2-T17
6	14474580	2-12	6	14550079	3-110	2	14610770	2-N2	20	15540421	3-12	9	15542821	1-T13

ITEM	PART N.	GRD	ITEM	PART N.	GRD	ITEM	PART N.	GRD	ITEM	PART N.	GRD	ITEM	PART N.	GRD
4	14305520	3-R13	16	14323911	1-H6	7	14331321	2-B	9	14457281	1-D6	5	14462880	2-H13
2	14305626	3-L12	26	14323911	1-H7	4	14331321	2-B	1	14457380	2-T3	3	14462890	2-H15
5	14305626	3-L17	13	14323911	1-L11	0	14331521	2-H17	2	14457480	2-F14	0	14462880	2-H13
9	14305620	1-M	17	14324211	1-H4	8	14331521	2-D16	2	14457480	2-F15	5	14462880	2-L2
2	14305830	2-P16	17	14324211	1-H6	8	14331521	2-B	7	14457480	2-S11	17	14462880	1-P4
2	14305830	2-F17	3	14324211	2-P13	5	14331521	2-B	17	14457481	1-D9	7	14462880	1-L17
2	14305830	2-Q16	2	14324801	2-S10	5	14420226	3-L14	7	14457580	2-N16	10	14463280	2-H6
2	14305873	2-Q14	3	14324911	2-P13	5	14420226	3-M15	7	14457580	2-O17	6	14463280	2-H5
2	14305873	2-Q12	17	14325001	1-P2	4	14420221	2-H8	7	14457580	2-D13	19	14463261	1-P2
2	14305873	2-Q10	10	14325011	1-P7	11	14420324	2-P6	10	14457581	1-D9	11	14463680	2-H11
3	14306326	3-L12	14	14325201	1-Q2	13	14422821	1-S5	30	14457681	1-O10	6	14463680	2-H13
8	14306326	3-L17	27	14325211	1-P3	54	14422924	2-P9	3	14457780	2-H2	4	14463680	2-H15
8	14306421	1-Y15	12	14325301	1-Q15	5	14452580	2-S5	3	14457780	2-S10	10	14463680	2-L12
16	14306421	2-L2	24	14325601	1-H8	3	14452880	2-S7	7	14457980	2-S12	4	14463880	2-H1
10	14306521	1-S5	21	14325601	1-H11	11	14453180	1-S9	4	14458080	2-H2	4	14463880	2-S10
7	14306521	2-H2	6	14326540	2-O11	8	14453280	2-R15	2	14458280	2-M12	13	14463780	1-S8
30	14306521	2-H17	4	14326540	2-O10	3	14453280	2-R16	8	14458280	2-S12	6	14463780	1-T13
2	14306521	2-H6	32	14328101	1-H14	3	14453280	2-R17	8	14458280	2-S11	11	14463780	1-T15
6	14306521	2-H4	22	14328101	1-H17	7	14453280	2-S17	5	14458281	1-P8	25	14463880	1-H6
10	14306521	2-B	11	14328101	1-H12	6	14453380	2-S5	6	14458281	1-F9	25	14463880	1-H11
17	14306521	2-L2	40	14328301	1-B5	21	14453580	1-M11	14	14458480	1-P6	12	14463880	1-T15
8	14306521	2-L8	40	14328301	1-B7	6	14453880	2-S12	19	14458680	1-M14	5	14463880	2-H3
7	14306521	2-L14	16	14328501	1-H2	5	14453880	2-S11	3	14458880	2-F14	5	14463880	2-S12
19	14306521	2-M14	13	14328501	1-H6	18	14453981	1-L10	5	14458880	2-F16	9	14463880	2-S17
4	14306526	3-L14	55	14328501	1-C9	22	14453981	1-M15	2	14458880	2-O17	6	14463880	2-S10
4	14306526	3-M15	18	14328701	1-D9	6	14454180	2-S11	4	14458880	2-C15	7	14463880	1-T13
6	14307534	2-L2	19	14329901	1-H4	1	14454381	3-H5	9	14458880	2-D13	9	14464080	2-O17
4	14307534	1-H8	19	14329901	1-H5	6	14457080	2-M12	4	14458880	2-O11	4	14464080	2-O14
8	14307621	2-H7	3	14330250	2-C15	5	14457180	2-O17	9	14459680	2-H9	3	14464280	2-M14
2	14309520	2-O6	2	14330250	2-O13	13	14457180	2-O7	6	14459680	2-H10	20	14464580	1-O14
55	14309520	2-P8	3	14330250	2-O11	5	14457280	2-H16	12	14462880	1-S8	2	14464580	1-O2
55	14309520	2-P9	9	14331321	1-T13	5	14457280	2-O17	5	14462880	1-T13	2	14464580	1-R8
5	14323811	1-O5	8	14331321	2-H7	5	14457280	2-O13	10	14462880	1-T15	5	14464580	2-R6
18	14323911	1-H4	5	14331321	2-O6	14	14457280	2-O8	6	14462880	1-T17	2	14464880	1-R3
20	14323911	1-H5	5	14331321	2-L4	9	14457281	1-O7	10	14462880	2-H11	2	14464880	1-R10

ITEM	PART N.	GRD	ITEM	PART N.	GRD	ITEM	PART N.	GRD	ITEM	PART N.	GRD	ITEM	PART N.	GRD
5	13278411	3-L8	4	13407211	3-18	27	14164970	1-04	2	14199100	2-L5	1	14300521	2-Q10
6	13278011	3-L9	9	13407811	3-M8	14	14165470	1-H4	9	14199100	2-L0	31	14302221	2-13
2	13297921	1-M9	4	13407811	2-M2	14	14165470	1-H6	2	14199100	2-L10	2	14303820	1-F12
9	13400575	1-16	20	13449521	1-H10	5	14169070	1-Q12	8	14199100	2-L11	1	14303930	2-P15
11	13401875	1-13	18	13449521	1-P10	5	14169070	1-Q11	2	14199100	2-L15	1	14303930	2-P17
5	13401675	2-S12	38	13516221	1-19	5	14169070	1-Q8	6	14199100	2-L16	1	14303930	2-Q16
4	13401678	2-S11	38	13516221	1-17	16	14169270	1-07	2	14199100	2-M15	2	14304320	2-R15
17	13407211	1-Q14	15	13516721	1-H5	8	14171070	1-R12	2	14199100	2-M14	2	14304320	2-R13
6	13407211	1-Q8	15	13516721	1-H7	9	14171070	1-R16	7	14199511	1-H3	2	14304320	2-R17
10	13407211	1-Q5	10	13516811	1-18	7	14176770	1-R2	10	14233421	1-R6	23	14304320	2-S15
1	13407211	2-M11	12	13516821	1-H19	1	14176770	1-R9	8	14233631	1-H9	5	14304326	2-S17
1	13407211	2-M7	27	13516821	1-D11	19	14177670	1-Q14	9	14257831	1-H3	3	14304520	2-13
1	13407211	2-M5	10	13517311	1-10	8	14177670	1-Q12	4	14258231	2-Q8	1	14304520	2-L6
3	13407211	2-M5	10	13517530	1-M19	6	14177670	1-Q11	7	14258231	2-Q8	1	14304520	2-L12
3	13407211	2-M4	12	13517830	1-M17	6	14177670	1-Q9	3	14258231	2-Q7	1	14304520	2-L17
1	13407211	2-M3	17	13517720	1-H10	1	14177670	1-Q2	7	14258231	2-Q5	8	14304520	2-N7
8	13407211	2-R2	11	13517720	1-H13	1	14177670	1-R8	4	14258231	2-Q4	6	14304720	2-S17
1	13407211	2-N2	21	13517821	1-H11	1	14178770	1-R3	7	14258231	2-Q2	1	14305220	2-P14
9	13407211	2-M9	12	13540921	1-H10	1	14179770	1-R10	4	14258231	2-R2	1	14305220	2-P18
1	13407211	2-N4	11	13543621	1-L8	9	14180970	1-07	3	14258231	2-R4	7	14305220	2-Q17
4	13407211	2-N5	5	13550301	3-18	39	14196670	1-19	7	14258231	2-R5	4	14305220	3-L13
1	13407211	2-N6	16	13550301	3-12	30	14196670	1-17	4	14258231	2-R6	3	14305220	3-M17
2	13407211	2-P15	17	13550401	3-12	9	14199100	2-H11	6	14274421	1-Q16	3	14305226	3-L14
1	13407211	2-09	5	13748610	1-P7	4	14199100	2-H13	16	14292170	1-H7	3	14305226	3-M15
1	13407211	2-08	9	13748710	1-P7	21	14199100	2-H16	11	14292370	1-H5	2	14305320	2-Q15
2	13407211	2-07	10	13793070	1-S9	7	14199100	2-H17	17	14292470	1-H5	1	14305320	2-Q12
1	13407211	2-05	12	13793070	1-S5	4	14199100	2-H6	7	14292470	1-H7	2	14305320	2-Q11
3	13407211	2-04	8	14048217	2-T10	4	14199100	2-H1	15	14292770	1-H4	4	14305420	1-16
1	13407211	2-02	7	14048317	2-T10	8	14199100	2-H3	18	14292770	1-H5	10	14305420	1-19
3	13407211	2-R2	1	14142490	3-17	3	14199100	2-H11	15	14292770	1-H8	2	14305420	1-T10
2	13407211	2-R4	3	14147690	3-H10	9	14199100	2-19	18	14292770	1-H7	3	14305420	1-T11
1	13407211	2-R5	12	14149490	3-R6	3	14199100	2-17	19	14292970	1-H5	2	14305420	2-Q3
3	13407211	2-R6	12	14157370	2-07	1	14199100	2-L2	19	14292970	1-H7	7	14305421	3-16
3	13407211	3-12	3	14163170	2-R13	3	14199100	2-L5	1	14300521	2-Q14	7	14305421	3-14
6	13407211	3-18	18	14164970	1-D16	3	14199100	2-L4	1	14300521	2-Q12	5	14305520	1-18

ITEM	PART N.	GRD	ITEM	PART N.	GRD	ITEM	PART N.	GRD	ITEM	PART N.	GRD	ITEM	PART N.	GRD
2	11343821	2-N3	2	11702921	2-R9	6	12164521	1-H3	16	12174790	1-P4	14	12638601	3-I2
6	11369821	1-P18	2	11702921	2-R10	9	12164711	1-L11	16	12174790	1-P5	8	12638621	3-I8
3	11376221	2-L9	2	11702921	2-R11	4	12164711	1-O13	9	12174990	1-L3	4	12640601	3-L9
4	11383631	1-O18	2	11702921	2-R12	14	12164711	1-P10	15	12179490	1-L3	6	12642401	1-I4
3	11390321	3-M5	2	11702921	2-R14	0	12164711	2-H6	3	12179490	1-L10	1	12643701	2-B10
3	11390521	3-M1	21	11797720	1-H8	7	12164711	2-H0	15	12179490	1-L15	25	12644421	3-H6
4	11390531	1-H8	14	11902111	1-O9	25	12164711	2-H13	20	12179490	1-M1	6	12646701	2-I19
5	11391521	1-T17	18	11903011	1-O14	7	12164711	2-I6	21	12179990	1-P5	4	12646701	3-M11
4	11391521	2-H2	10	11903111	2-O7	4	12164711	2-L6	10	12182190	1-P6	5	12646801	1-O15
7	11391521	2-H11	13	11903211	1-H4	4	12164711	2-L12	13	12184590	2-O9	7	12646801	1-P12
3	11391521	2-H13	11	12034571	1-O4	4	12164711	2-L17	11	12429421	1-O15	7	12646801	1-P14
10	11391521	2-H15	21	12034771	1-M3	1	12164711	2-P12	32	12574211	1-L4	19	12646801	1-P16
5	11391521	2-H17	15	12035471	1-M8	5	12164711	2-T15	1	12574511	3-N2	3	12646801	1-T8
3	11391521	2-H16	21	12035471	1-N6	11	12164711	2-T17	5	12574511	3-N3	8	12646801	2-H6
3	11391521	2-H14	22	12035671	1-M7	4	12164711	3-I9	9	12575611	1-S8	8	12646801	2-H11
0	11391521	2-I12	19	12035671	1-M6	08	12164711	3-I2	11	12575611	1-S5	7	12646801	2-H13
2	11391521	2-I17	10	12035671	1-N2	5	12164711	3-L8	1	12577221	3-L14	8	12646801	2-T17
5	11391521	2-I9	22	12035671	1-N6	12	12164711	3-N2	7	12577221	3-M15	6	12646801	2-I6
2	11391521	2-I7	8	12060480	3-N4	7	12173690	1-S13	2	12577521	3-L14	6	12646801	3-I4
12	11391521	2-L4	16	12060580	2-L6	5	12173690	1-S11	2	12577521	3-M15	10	12646901	1-L6
10	11391521	2-L10	10	12060580	2-L12	8	12173790	1-S13	9	12601278	3-H5	5	12646901	1-S2
2	11391521	2-L11	11	12060580	2-L17	10	12173890	1-P6	2	12601371	2-P12	5	12646901	1-S3
2	11391521	2-L18	5	12060580	3-N4	5	12174090	1-L2	3	12601411	2-P12	5	12646901	3-I9
1	11391521	2-M15	9	12077086	1-P6	14	12174090	1-L2	6	12601671	3-H5	15	12646901	3-I2
1	11391521	2-M14	6	12077186	1-P5	15	12174090	1-P4	6	12601671	1-P12	5	12646901	3-M7
6	11394331	1-O17	16	12077186	1-P6	15	12174090	1-P5	7	12601671	1-P14	11	12647101	1-V16
5	11394331	1-O18	23	12164011	1-H8	4	12174090	3-M7	23	12604271	1-N6	2	12648260	1-V9
3	11394331	1-O15	22	12164011	1-H11	7	12174490	1-L8	1	12605370	3-L15	11	13265111	3-H5
20	11408321	1-H8	10	12164011	1-M15	9	12174490	1-L11	16	12638101	1-D14	12	13268018	3-I15
20	11408321	1-H11	12	12164011	1-H6	28	12174490	1-L17	14	12638101	1-O8	5	13272411	3-H17
3	11408331	2-T11	2	12164111	2-L3	13	12174490	1-M14	10	12638601	1-L8	5	13272411	3-M7
7	11422331	1-O17	2	12164111	2-L4	8	12174590	1-L6	9	12638601	1-D4	22	13272511	2-N7
18	11500210	1-M8	7	12164111	2-L5	13	12174590	2-O9	14	12638601	1-P2	5	13272511	3-H17
12	11702911	3-I2	5	12164111	2-L16	10	12174790	1-O2	5	12638601	1-S3	1	13274211	2-P2
2	11702921	2-P8	5	12164121	1-H3	24	12174790	1-P3	11	12638601	2-G7	1	13274211	2-P4

FE18

NTAL 1625

30.03.09 - 60304053.09

ITEM	PART N.	QTY	ITEM	PART N.	QTY	ITEM	PART N.	QTY	ITEM	PART N.	QTY	ITEM	PART N.	QTY
11	10977711	2-02	2	11075975	2-014	2	1119330	2-18	2	11195471	2-N7	17	11200171	1-HR
8	10977821	1-L6	5	11075975	2-013	12	11127521	2-09	2	11195471	3-H10	17	11200171	1-H11
10	10977921	1-N4	2	11075975	2-R6	14	11190571	1-P2	4	11195471	5-M10	11	11234721	1-M14
3	10977921	3-M10	2	11076175	2-04	14	11190579	1-67	9	11197771	1-H10	13	11234721	1-09
14	10978021	1-L15	4	11076175	2-02	2	11190579	2-T11	9	11197771	1-H19	6	11234721	2-H9
24	10978221	1-L16	2	11076175	2-R2	5	11190579	2-T17	13	11197771	1-S9	7	11234721	2-H10
2	10978221	1-M14	1	11076175	2-R4	29	11193871	1-47	13	11198071	1-H5	4	11254121	2-017
14	10978621	2-M	4	11076175	2-R3	15	11193871	1-H11	15	11198071	1-H8	8	11255921	1-F14
4	10979421	3-L17	2	11076475	2-05	35	11193871	1-17	10	11198071	1-H10	10	11255921	1-9B
6	10979440	1-L5	4	11076475	2-08	5	11193871	1-15	37	11198071	1-19	12	11288021	1-P10
9	11039720	1-N2	18	11076475	2-07	5	11193871	1-14	37	11198071	1-17	12	11288024	1-P10
10	11052090	1-H2	4	11076475	2-05	25	11193871	1-118	8	11198071	1-18	22	11288031	2-12
11	11052190	3-H5	1	11076976	2-014	9	11193871	1-M18	10	11198071	1-13	18	11306921	1-H3
30	11059376	1-H5	5	11076976	1-P17	20	11193871	1-011	11	11198071	1-M17	21	11306921	1-08
1	11059575	2-S9	4	11087376	2-S17	28	11193871	1-010	10	11198071	1-215	15	11306921	1-P2
1	11059575	2-S8	20	11087776	3-L13	25	11193871	1-08	21	11198071	1-011	20	11306921	1-P9
1	11059575	2-T4	18	11087776	3-M17	8	11193871	1-76	11	11198071	1-09	12	11306921	1-P10
1	11059575	2-T5	2	11087876	1-18	8	11193871	1-97	7	11198071	1-07	11	11306921	1-R6
10	11061576	1-P10	11	11087876	1-12	12	11193871	1-99	8	11198071	1-02	4	11306921	1-S3
8	11062975	2-F10	8	11106621	2-H5	14	11193871	1-59	13	11198071	1-P4	7	11306921	2-H6
38	11068875	1-13	14	11108621	1-HR	6	11193871	2-T18	8	11198071	1-P8	5	11306921	2-H9
38	11068675	1-17	15	11112421	1-014	13	11193871	1-92	4	11198071	1-P8	8	11306921	2-H10
5	11068375	3-16	9	11112421	1-012	4	11193879	2-T17	14	11198371	1-H5	10	11306924	1-H11
5	11068375	3-14	3	11112421	1-011	24	11194071	1-NR	10	11198371	1-H0	3	11306924	2-T11
4	11068875	2-N16	3	11112421	1-09	13	11195371	1-13	15	11198371	1-H11	18	11307021	1-H3
4	11068875	2-013	3	11113621	1-SR	21	11195371	2-N7	28	11198371	1-L17	27	11307021	1-L17
9	11069375	1-13	21	11113931	1-07	2	11195371	2-H15	10	11198371	1-M14	3	11307021	1-019
4	11070875	1-P17	3	11113931	1-05	4	11195371	3-H17	12	11198371	1-05	6	11307021	2-H9
1	11074875	2-R8	4	11118711	1-012	9	11195471	1-LR	9	11198371	1-02	19	11307024	1-H11
1	11075175	2-R2	4	11118711	1-011	15	11195471	1-014	15	11198371	1-P4	5	11343721	2-H11
1	11075176	2-04	4	11118711	1-09	11	11195471	1-03	11	11198371	1-P10	6	11343721	2-H3
1	11075475	2-07	12	11118711	1-07	9	11195471	2-10	7	11198371	2-T16	6	11343821	2-H11
2	11075975	2-M14	14	11118921	1-014	7	11195471	2-L6	16	11198371	1-P2	4	11343821	2-H7
5	11075975	2-M16	9	11118921	1-05	2	11195471	2-L12	2	11198371	1-02	4	11343821	2-H
3	11075975	2-017	3	11118921	1-S3	2	11195471	2-L17	8	11198371	2-T16	2	11343821	2-M4

718

D11

ITEM	PART N.	GRID	ITEM	PART N.	GRID	ITEM	PART N.	GRID	ITEM	PART N.	GRID	ITEM	PART N.	GRID
12	10519621	1-P4	23	10571471	1-L16	5	10571871	1-T12	3	10730901	2-H2	4	10863190	3-H15
12	10519621	1-P5	8	10571471	1-M14	12	10571871	2-H2	9	10733601	2-O0	17	10902021	1-M15
12	10519660	1-H5	11	10571471	2-34	2	10571871	2-H8	8	10734201	1-L6	1	10902021	1-M6
12	10519660	1-H7	1	10571471	3-317	4	10571871	2-H10	9	10734201	1-N4	9	10902021	2-H2
6	10520001	1-O4	2	10571570	2-3	1	10571871	3-H12	7	10734201	1-S8	12	10902021	3-L5
3	10520001	3-B	2	10571570	2-L5	1	10571871	3-H14	9	10734201	1-S5	7	10902021	3-L6
3	10520001	3-B	2	10571570	2-L12	6	10571871	3-R	6	10734201	3-D	9	10902211	2-B
3	10520001	3-B	2	10571570	2-L17	2	10571871	3-L6	9	10734601	2-O9	1	10902211	2-L6
3	10520001	3-D	1	10571570	3-L17	5	10571870	3-L3	2	10735001	3-H2	1	10902211	2-L12
4	10520101	3-B	4	10571571	1-L5	1	10571870	3-M5	10	10791011	2-O0	1	10902211	2-L17
4	10520101	3-B	3	10571571	1-L6	1	10571870	3-M6	4	10791311	2-S12	6	10902221	1-B
2	10520121	2-T11	4	10571571	1-L11	22	10571871	1-O7	5	10791311	3-H5	7	10902221	1-B11
3	10520221	1-H3	4	10571571	3-2	9	10571871	1-O5	12	10794011	1-L3	14	10902221	1-M3
4	10569371	1-S5	3	10571571	3-L6	7	10571871	3-H2	20	10794011	2-N7	4	10902221	1-Q5
6	10569371	1-T15	2	10571571	3-O9	3	10571871	3-L5	3	10794011	3-H17	8	10902221	1-Q4
1	10569371	2-H2	1	10571571	3-L16	12	10571871	3-L10	12	10795001	1-N3	5	10902221	1-S15
3	10569371	2-H17	2	10571571	3-M17	1	10571871	3-L12	20	10795001	1-N5	4	10902221	1-S17
7	10569371	2-H6	1	10571571	3-M12	2	10571871	3-L17	13	10795701	1-N3	9	10902221	3-H5
2	10569371	2-H4	2	10571570	1-M4	3	10571871	3-M7	1	10805001	2-M5	2	10902221	3-H4
3	10569371	2-B	4	10571771	1-L8	7	10572170	1-O5	9	10805001	3-L2	2	10902221	3-L16
15	10569371	2-L2	5	10571771	1-L11	2	10572170	3-M5	2	10829701	2-M5	2	10902221	3-M12
9	10569371	2-L8	10	10571771	1-O9	2	10572170	3-M6	12	10839610	1-H4	3	10902221	3-M11
9	10569371	2-L14	4	10571771	1-T3	6	10572271	1-P12	12	10839610	1-H6	7	10902321	1-L5
20	10569371	2-M14	11	10571771	2-313	7	10572271	1-P14	4	10839610	1-H10	6	10902321	1-S15
32	10569371	3-I3	2	10571771	2-M3	5	10572271	1-P16	5	10839610	1-H13	12	10902321	1-S9
5	10569571	1-S2	2	10571771	2-M2	9	10577170	1-R8	6	10839610	1-O7	3	10902321	2-S17
7	10569571	1-T15	5	10571771	2-D	7	10615473	3-H5	5	10839610	1-O6	7	10902421	1-N2
2	10569571	2-H17	8	10571771	3-L5	2	10717311	2-H12	15	10839710	1-H8	14	10902421	1-S10
1	10569571	2-H6	3	10571771	3-L7	2	10717311	3-H14	13	10839710	1-H11	2	10902421	2-H
1	10569571	2-H4	5	10571871	1-L6	2	10725911	1-L5	3	10839810	1-P17	8	10902521	1-N2
2	10569571	2-B	5	10571871	1-L8	5	10725918	3-H5	6	10839810	1-Q17	2	10902521	2-R13
1	10569571	2-D	6	10571871	1-L11	2	10725921	2-S17	4	10839810	2-O11	9	10902521	3-L17
2	10571371	3-M7	7	10571871	1-O13	2	10725940	1-L6	8	10839810	2-O10	16	10902621	3-I2
15	10571470	1-L15	2	10571871	1-O1	15	10726011	1-M1	6	10839910	1-P16	14	10902621	1-R13
8	10571470	2-O9	6	10571871	1-T9	4	10730901	1-T17	2	10843321	3-B3	34	10903231	1-L4

ITEM	PART N.	GRID	ITEM	PART N.	GRID	ITEM	PART N.	GRID	ITEM	PART N.	GRID	ITEM	PART N.	GRID
9	10389511	1-014	6	10516671	1-05	9	10516871	2-H11	5	10517071	1-S9	8	10517271	1-P16
10	10389511	1-06	3	10516671	1-S11	2	10516871	2-H19	3	10517071	1-S2	2	10517271	1-P17
12	10396180	1-S10	4	10516671	1-S8	6	10516871	2-H17	2	10517071	1-S3	2	10517271	1-S3
4	10397480	2-15	3	10516671	1-S5	3	10516871	2-L13	3	10517071	1-T19	4	10517271	1-T13
22	10441390	1-L18	2	10516671	1-S2	6	10516871	2-19	4	10517071	1-T15	5	10517271	1-T15
10	10441390	1-M14	2	10516671	1-T5	5	10516871	2-15	1	10517071	2-H3	3	10517271	1-T17
19	10450390	1-C11	2	10516671	1-T13	7	10516871	2-L6	15	10517071	2-H5	2	10517271	2-H2
10	10450390	1-O10	5	10516671	1-T17	7	10516871	2-L12	4	10517071	2-H11	2	10517271	2-H3
3	10516071	1-C17	3	10516671	2-H9	7	10516871	2-L17	2	10517071	2-H15	10	10517271	2-H5
13	10516470	1-S10	2	10516671	2-H11	1	10516871	2-M1	4	10517071	2-H9	2	10517271	2-O17
1	10516470	2-03	3	10516671	2-H13	1	10516871	2-N3	1	10517071	2-H11	7	10517271	2-O9
9	10516471	1-L3	3	10516671	2-H15	3	10516871	2-N16	6	10517071	2-H5	2	10517271	3-L10
7	10516471	1-L5	2	10516671	2-H3	3	10516871	2-O15	1	10517071	2-M14	3	10517471	1-O15
3	10516471	1-O5	1	10516671	2-I3	3	10516871	2-O11	1	10517071	2-O17	2	10517671	1-O15
4	10516471	1-O4	20	10516671	2-M15	2	10516871	2-O10	1	10517071	2-O14	6	10519201	2-O7
4	10516471	1-S13	5	10516671	2-O9	7	10516871	2-O7	6	10517071	2-O8	4	10519301	3-H5
2	10516471	1-S11	6	10516671	2-O7	1	10516871	2-P13	2	10517071	3-H6	8	10519320	1-S6
1	10516471	2-I4	5	10516671	3-H8	1	10516871	2-T11	2	10517071	3-I5	8	10519320	1-S5
6	10516471	3-H6	2	10516671	3-H17	4	10516871	2-T15	26	10517071	3-I9	12	10519321	2-I4
3	10516471	3-I10	1	10516671	3-I8	1	10516871	3-I8	2	10517071	3-I8	32	10519401	1-L4
1	10516471	3-I15	16	10516671	3-L12	1	10516871	3-I6	2	10517071	3-I4	1	10519401	1-L8
1	10516471	3-I14	1	10516671	3-M10	1	10516871	3-I4	1	10517071	3-L13	3	10519401	1-L11
1	10516471	3-L9	1	10516672	2-H7	2	10516871	3-M11	2	10517071	3-M10	10	10519601	1-H18
1	10516471	3-M11	2	10516679	1-O16	11	10517070	1-O14	5	10517170	1-P14	10	10519601	1-I2
3	10516479	3-H5	7	10516870	1-A5	1	10517070	1-Q12	8	10517170	1-R5	2	10519601	1-L8
10	10516670	1-O14	25	10516871	1-L7	1	10517070	1-O11	4	10517171	1-O17	4	10519601	1-O15
10	10516671	1-L3	1	10516871	1-O13	1	10517070	1-O9	2	10517171	1-O16	11	10519601	2-O14
3	10516671	1-L8	3	10516871	1-P12	1	10517070	2-O5	4	10517171	1-O15	20	10519601	1-O10
15	10516671	1-O2	3	10516871	1-P14	11	10517071	1-L3	2	10517270	1-O12	12	10519601	1-P2
13	10516871	1-P2	20	10516871	1-P15	5	10517071	1-O4	2	10517270	1-O11	4	10519601	1-S2
11	10516671	1-F4	1	10516871	1-S9	4	10517071	1-P13	2	10517270	1-O9	3	10519601	1-T3
11	10516671	1-P5	2	10516871	1-T6	4	10517071	1-P14	11	10517270	1-O7	9	10519601	2-O7
3	10516671	1-P12	2	10516871	1-T17	1	10517071	1-P17	2	10517271	1-H3	4	10519601	2-S5
3	10516671	1-F14	4	10516871	2-H5	1	10517071	1-O16	5	10517271	1-P12	20	10519621	1-M14
14	10516671	1-P15	4	10516871	2-H9	12	10517071	1-Q14	6	10517271	1-P14	9	10519621	1-O14

ITEM	PART N.	GRID	ITEM	PART N.	GRID	ITEM	PART N.	GRID	ITEM	PART N.	GRID	ITEM	PART N.	GRID
2	9928367	1-N11	25	10136586	1-P3	8	10260060	1-Q15	21	10280060	1-L15	11	10293460	1-H6
3	9928369	1-N11	17	10147086	1-Q2	21	10260060	1-Q9	18	10280060	1-M14	13	10300511	1-H6
4	9928370	1-N11	26	10147086	1-P3	20	10260160	1-L16	2	10280060	1-Q8	18	10300611	1-P2
5	9928371	1-N11	1	10147385	3-M7	8	10260160	1-Q4	1	10280060	1-Q2	35	10300671	1-L4
6	9928373	1-N11	8	10147986	1-P4	2	10260160	2-Q7	1	10280060	1-Q5	3	10300671	1-T15
7	9928374	1-N11	9	10160401	1-P10	2	10260160	3-H8	1	10280060	1-T6	4	10300671	1-T16
8	9928375	1-N11	9	10160701	1-P4	33	10263160	1-H9	9	10280060	2-M13	3	10300671	2-H5
9	9928376	1-N11	8	10160701	1-H6	31	10263160	1-Q8	2	10280060	2-Q7	10	10300711	1-P4
1	9928383	1-N13	8	10166611	1-Q9	3	10263160	2-Q7	7	10281980	1-Q5	10	10300711	1-P5
2	9928391	1-N13	7	10181711	1-M14	1	10263190	1-S11	2	10282460	1-T5	35	10300811	1-H9
3	9928392	1-N13	1	10181717	1-T16	7	10263360	1-P6	2	10282460	1-T16	12	10305171	1-H8
10	9928396	1-N11	18	10182811	1-L16	11	10263460	1-H8	2	10282460	2-M5	12	10305171	1-H11
8	9929135	1-M12	22	10184311	1-M14	11	10263460	1-H11	1	10282460	2-M6	8	10305171	1-L2
16	9929664	1-M6	4	10184317	1-L3	5	10263460	1-L3	1	10282460	2-M2	2	10305171	1-P12
4	9930018	1-N13	19	10184317	1-L16	1	10263460	1-P12	2	10284460	1-L19	2	10305171	1-P14
5	9930021	1-N13	5	10205720	1-M2	1	10263460	1-P14	5	10284460	1-Q17	16	10305171	1-P16
6	9930022	1-N13	8	10205820	1-M36	15	10263460	1-P16	10	10284460	1-Q16	2	10305171	1-Q17
7	9930023	1-N13	10	10205910	1-H12	1	10263460	1-Q17	3	10291090	2-B8	2	10305171	2-H9
8	9930024	1-N13	10	10205910	1-H1	1	10263460	2-Q11	2	10291690	1-B9	2	10305171	2-H10
9	9930025	1-N13	19	10205220	1-M8	1	10263460	2-Q10	1	10291690	2-P11	4	10305171	2-D3
10	9930026	1-N13	2	10208220	3-B5	3	10263460	2-Q9	1	10291990	2-M17	35	10328810	1-H9
11	9930027	1-N19	6	10250544	3-N4	3	10263460	3-H8	1	10291690	2-L13	8	10333310	1-N2
9	9930052	1-M12	9	10250644	2-L5	2	10264660	2-B6	1	10291690	2-Q9	1	10334510	2-B8
10	9930053	1-M12	9	10250644	2-L12	10	10265460	1-H4	3	10292390	1-S13	1	10334510	2-R10
11	9930055	1-M12	9	10250644	2-L17	10	10265460	1-H6	3	10292390	1-S8	1	10334510	2-R11
12	9930056	1-M12	7	10250644	3-M4	16	10273111	1-Q9	15	10292390	1-S5	1	10334510	2-R13
13	9930057	1-M12	9	10257060	1-P4	4	10273140	2-Q7	11	10296160	1-B4	5	10374211	2-Q7
5	9930414	1-N4	9	10257060	1-P5	1	10278660	1-S6	17	10296160	1-M14	1	10375111	3-H15
17	9930414	1-N5	1	10257060	1-T13	1	10278660	1-S5	3	10296160	1-T18	7	10376311	1-N4
4	9930868	1-N15	9	10257060	3-H8	13	10279560	1-H5	3	10296160	2-S5	20	10376821	1-M8
5	9930870	1-N15	7	10257460	1-P6	15	10279560	1-H7	4	10296260	2-H6	11	10377011	1-N3
6	9930871	1-N15	2	10259860	2-H6	2	10279560	1-Q5	1	10296260	2-H8	18	10377011	1-N5
4	9930880	1-N7	1	10259960	2-S5	1	10279560	2-H9	2	10297760	1-N14	17	10377111	1-N6
11	10102001	2-T10	2	10259960	2-S3	1	10279560	2-H10	9	10298360	1-Q9	8	10379011	1-N4
7	10136586	1-Q2	4	10260060	1-L2	6	10280060	1-L3	4	10298360	3-H8	19	10389311	1-N6

ITEM	PART N.	GRID	ITEM	PART N.	GRID	ITEM	PART N.	GRID	ITEM	PART N.	GRID	ITEM	PART N.	GRID
6	4782786	1-H11	13	4792665	1-A15	7	4809356	1-P10	5	4979225	1-R12	1	9291836	2-09
2	4782867	1-H7	14	4792666	1-A15	1	4809425	1-I2	5	4975225	1-R10	21	9291836	2-07
5	4783241	1-H7	13	4793794	1-A16	10	4809509	1-P2	6	4979231	1-R12	19	9292883	2-A11
3	4784008	1-P7	14	4794193	1-H18	8	4809524	1-I11	6	4979231	1-R18	1	9296076	2-A5
7	4784078	1-P7	2	4796457	1-I7	6	4812091	1-P10	1	4979514	1-L13	2	9322167	1-L13
11	4784432	1-S9	5	4797577	1-M14	2	4813566	1-O14	3	4979787	1-R5	3	9322173	1-L13
8	4784454	1-P2	4	4797579	1-M14	5	4817522	1-O14	4	4979789	1-R5	4	9322178	1-L13
5	4784723	1-H11	7	4798844	1-I2	4	4848560	1-P2	1	4980338	1-L11	2	9569794	1-L11
22	4784888	1-B	3	4799016	1-M16	1	4951845	1-L13	5	4982082	1-R5	7	9813290	1-O9
16	4784969	1-B	4	4799060	1-M16	2	4952087	3-I2	7	4982171	1-R12	32	9832155	2-06
15	4785107	1-H16	4	4799061	1-I2	6	4952553	3-H6	8	4982171	1-R14	9	9001950	1-H3
6	4785501	1-O10	5	4799086	1-H18	7	4952554	3-H6	7	4982171	1-R12	1	9007640	1-R2
4	4786900	1-O14	14	4799275	1-O14	1	4955094	1-H3	9	4982171	1-S17	10	9009114	1-R3
2	4786913	2-T17	6	4799342	1-A16	6	4956553	1-S15	9	4982171	1-S14	2	9009121	1-R2
11	4786937	1-B	7	4799587	1-O6	3	4959324	1-O5	6	4982173	1-R12	1	9009122	1-R2
10	4787154	1-H11	3	4800030	1-M13	4	4964322	1-M10	10	4982173	1-R14	16	9009127	1-R5
9	4787410	1-O10	4	4800147	1-P5	4	4967197	1-L3	8	4982173	1-R16	2	9009403	1-M15
5	4788084	1-S9	10	4800841	1-O14	1	4967197	2-09	10	4982173	1-S17	3	9009403	1-M16
3	4788086	1-S9	14	4800842	1-O14	2	4975019	2-T15	10	4982173	1-S14	2	9009625	1-R2
6	4788308	1-I2	16	4800844	1-O14	3	4978587	2-S7	3	4982644	1-L3	2	9009626	1-R2
8	4788909	1-I2	20	4802126	1-I2	1	4977098	1-O4	1	4982644	2-07	3	9011280	1-R2
7	4789860	1-M16	20	4802127	1-I8	5	4977098	1-O4	4	4984186	1-O17	3	9918625	1-R2
15	4790861	1-M14	2	4802392	1-M13	2	4977099	1-O4	2	4984755	2-M16	3	9922007	1-S10
8	4791124	1-M13	3	4802395	1-M13	3	4977100	1-O4	2	4984755	2-O13	6	9922394	1-M12
24	4791125	1-M16	3	4803657	1-H6	2	4977118	1-L3	6	4981715	1-R5	7	9922406	1-M12
2	4791332	1-M16	7	4804217	1-H13	1	4977734	1-R12	33	7131119	3-I5	4	9924960	1-S10
22	4791474	1-H4	1	4804840	1-H8	1	4977734	1-R16	21	8273916	1-F14	5	9924961	1-S10
22	4791477	1-H4	20	4805683	1-H16	2	4979219	1-R12	21	8273916	1-H10	5	9924962	1-S10
22	4791479	1-H4	4	4806010	1-H4	2	4979219	1-R18	1	8283665	2-S12	7	9924963	1-S10
5	4792039	1-I7	1	4806133	1-I4	3	4979223	1-R12	1	8283665	2-S11	3	9924964	1-S10
5	4792169	1-P6	11	4806322	1-P2	3	4979223	1-R14	2	8283666	2-S12	9	9924965	1-S10
9	4792661	1-M16	8	4806326	1-P10	3	4979223	1-R16	2	8283666	2-S11	10	9924966	1-S10
10	4792662	1-M16	25	4806611	1-M15	3	4979223	1-S17	3	8283667	2-S12	11	9924975	1-S10
11	4792663	1-M16	6	4807379	2-H11	4	4979224	1-R12	3	8283667	2-S11	2	9927795	2-T14
12	4792664	1-M16	7	4807437	1-A15	4	4979224	1-R18	1	8284754	2-H6	1	9928366	1-M11

ITEM	PART N.	GRID	ITEM	PART N.	GRID	ITEM	PART N.	GRID	ITEM	PART N.	GRID	ITEM	PART N.	GRID
6	4725179	1-P6	2	4747182	1-P10	12	4760285	1-L15	12	4770250	1-O10	7	4771261	1-H16
3	4725351	1-L2	5	4747163	1-P10	4	4760486	1-H5	5	4770253	1-O5	18	4771900	1-O10
5	4728639	1-O2	4	4747164	1-P10	3	4760488	1-P10	4	4770254	1-O6	19	4771903	1-O10
5	4728716	1-H7	16	4747185	1-O11	13	4761172	1-L16	5	4770255	1-H16	5	4772142	1-H13
8	4730553	1-HA	17	4747187	1-O11	28	4762000	1-H5	1	4770259	1-O6	2	4772229	1-P10
8	4730554	1-O15	6	4748353	1-O2	1	4762764	1-P6	5	4770262	1-O6	3	4772231	1-P10
6	4730554	1-O14	18	4748875	1-O11	2	4762756	1-P8	5	4770264	1-O9	7	4773064	1-O10
7	4730555	1-O15	17	4748875	1-O10	5	4763099	1-O9	4	4770265	1-P2	29	4773265	1-O10
7	4730555	1-O14	1	4751065	2-T15	10	4763523	1-H5	7	4770435	1-P2	6	4774405	1-P2
22	4731185	1-O15	6	4751087	1-O	10	4763523	1-H7	2	4770449	1-H4	2	4774408	1-H
22	4731186	1-H15	7	4751088	1-O3	23	4763919	1-H5	30	4770452	1-H4	15	4774806	1-M15
23	4731187	1-H15	0	4751089	1-O3	3	4764169	1-H4	5	4770452	1-H2	1	4776544	1-O14
22	4731188	1-H15	13	4753563	1-C14	14	4764170	1-L16	4	4770453	1-H4	4	4776650	1-M15
22	4731189	1-H15	10	4754028	1-HR	15	4764175	1-L16	17	4770455	1-H	2	4777183	1-M15
22	4731190	1-H15	1	4754062	1-H16	5	4764327	2-H16	5	4770614	1-P7	3	4777184	1-M15
14	4731816	1-O13	7	4754064	1-H18	3	4764476	1-O9	3	4770623	1-H6	1	4777185	1-M15
15	4731819	1-O13	5	4754069	1-H6	2	4764724	1-M14	2	4770624	1-H6	6	4779122	1-H16
1	4738345	1-H14	3	4754401	1-C14	15	4764887	1-L16	4	4770627	1-H4	14	4779689	1-O10
1	4738346	1-H14	2	4754871	1-H	17	4765047	1-L16	4	4770629	1-H4	23	4780109	1-H
1	4738347	1-H14	9	4755010	1-P9	7	4765215	1-L14	3	4770632	1-H4	6	4780558	1-H
1	4738348	1-H14	7	4755011	1-P9	9	4765449	1-L2	2	4770634	1-H4	24	4780559	1-H
1	4738349	1-H14	20	4756251	1-H14	8	4766126	1-H13	2	4770637	1-H4	1	4780612	1-M13
7	4738350	1-H14	4	4756657	2-H16	15	4766404	1-H4	2	4770639	1-H4	29	4780624	1-H4
11	4739148	1-L15	1	4757712	1-H5	3	4766942	1-H1	1	4770651	1-H4	25	4780627	1-H4
13	4739213	1-O10	6	4757884	1-M14	4	4766944	1-H1	23	4770859	1-M15	15	4780628	1-H4
8	4739309	1-H5	1	4757884	1-M11	9	4766946	1-H11	2	4771242	1-S3	15	4780954	1-H4
6	4740736	1-O9	5	4758239	1-P10	1	4766948	1-H11	1	4771247	1-H16	15	4780955	1-H4
11	4741072	1-L16	9	4758240	1-H	6	4766949	1-H11	1	4771248	1-H16	15	4780956	1-H4
26	4741439	1-H15	3	4758240	1-H	2	47669420	1-H11	1	4771249	1-H16	16	4780957	1-H4
1	4742370	1-H13	6	4758241	1-P10	14	47669427	1-H2	1	4771250	1-H16	15	4780958	1-H4
2	4744740	2-H16	7	4758242	1-P10	3	47669429	1-H2	1	4771251	1-H16	3	4781578	1-H13
3	4744741	2-H16	6	4758243	1-L14	2	47669710	1-H2	7	4771257	1-H16	4	4781579	1-H13
1	4744959	1-H2	12	4758953	1-L16	7	47669713	1-H10	7	4771258	1-H16	3	4782453	1-O10
9	4745364	1-H8	9	4760284	1-H5	2	47669877	1-L2	7	4771259	1-H16	0	4782475	1-L2
9	4746023	1-H2	9	4760284	1-H7	5	4770208	1-P0	7	4771260	1-H16	5	4782785	1-H11

ITEM	PART N.	GRID	ITEM	PART N.	GRID	ITEM	PART N.	GRID	ITEM	PART N.	GRID	ITEM	PART N.	GRID
16	4621511	1-110	24	4659218	1-M14	5	4680577	1-H14	16	4698680	1-H6	13	4708063	1-H16
17	4622850	1-110	9	4659219	1-L15	25	4681251	1-H	16	4698681	1-H6	13	4708064	1-H16
6	4623038	1-L16	3	4659219	1-M14	25	4681251	1-H	18	4698682	1-H6	14	4708069	1-H16
18	4625173	1-110	2	4681543	1-O2	26	4682937	1-H	7	4698683	1-H14	14	4708070	1-H16
28	4625173	1-H	5	4661543	1-P2	26	4682937	1-H	7	4698684	1-H14	11	4708213	1-H
1	4626467	1-M10	1	4662048	1-G17	27	4683070	1-H	7	4698685	1-H14	6	4710517	1-H4
2	4626468	1-M10	2	4662048	1-O17	27	4683070	1-H	7	4698686	1-H14	7	4710518	1-H4
5	4628453	1-H5	5	4663081	1-O17	28	4684422	1-H	7	4698687	1-H14	5	4713071	1-H8
10	4630787	1-O11	12	4663081	1-O18	8	4690226	1-H14	7	4698688	1-H14	6	4713072	1-H8
24	4632108	1-L9	12	4663081	1-O14	29	4690352	1-H	5	4698163	1-L15	7	4717026	1-H4
5	4639096	1-P7	4	4664737	1-D15	29	4690352	1-H	3	4699155	1-C2	8	4717346	1-H11
5	4639097	1-P7	5	4665029	1-H4	2	4690496	1-H6	9	4699155	1-P2	10	4717654	1-L15
19	4639661	1-110	2	4665029	1-H6	2	4690497	1-H6	11	4699371	1-O11	8	4717677	1-H
19	4639661	1-H	2	4667284	1-S10	2	4690498	1-H8	5	4699372	1-O7	7	4717707	1-H
4	4640558	1-H	6	4667450	1-H12	2	4690499	1-H6	33	4699783	1-H	7	4718740	1-H8
3	4640764	1-M10	7	4667451	1-H12	2	4690500	1-H6	33	4699783	1-H	7	4718740	1-H11
6	4641875	1-L15	7	4667452	1-H11	3	4690501	1-H8	13	4699805	1-H14	12	4719705	1-O11
7	4641876	1-L15	10	4667452	1-S9	3	4690502	1-H6	17	4699806	1-H14	15	4719705	1-O10
5	4642050	1-H10	5	4667498	1-H	3	4690503	1-H6	14	4699807	1-H14	13	4719706	1-O11
1	4643544	2-T16	5	4667498	1-H	3	4690504	1-H6	14	4699808	1-H14	16	4719706	1-O10
8	4647815	1-L15	10	4670063	1-H7	3	4690505	1-H6	15	4703073	1-H14	5	4723150	1-O15
20	4648421	1-110	6	4673192	1-H10	29	4690506	1-H	4	4703088	1-O2	10	4724015	1-H16
20	4648422	1-110	22	4673508	1-H10	29	4690506	1-H	10	4703088	1-P2	1	4724223	1-H8
3	4653282	1-H8	13	4673608	1-H10	29	4690507	1-H	25	4704106	1-H17	9	4724223	1-P9
3	4653282	1-H11	24	4673610	1-H10	29	4690507	1-H	5	4708679	1-P7	2	4724224	1-H8
4	4653283	1-H3	5	4673907	1-P4	29	4690508	1-H	4	4708880	1-P7	5	4724225	1-O9
4	4653283	1-H11	6	4673810	1-P4	29	4690508	1-H	4	4707725	1-H6	3	4724553	1-H6
7	4655011	1-P7	3	4679201	1-H4	7	4695922	1-H5	4	4707726	1-H6	4	4724554	1-O9
3	4655844	1-H7	3	4679202	1-H4	7	4695922	1-H7	4	4707727	1-H6	10	4724588	1-O9
5	4655844	1-H2	7	4679224	1-H16	26	4695923	1-H7	4	4707728	1-H6	2	4724739	1-L2
5	4655844	1-H1	2	4679226	1-H16	5	4696355	1-H4	4	4707729	1-H6	1	4724741	1-P8
4	4655847	1-H7	3	4679227	1-H6	15	4696722	1-H6	13	4707775	1-H16	2	4724744	1-P5
7	4659217	1-L13	7	4679242	1-P4	16	4698677	1-H6	13	4707776	1-H16	3	4724747	1-P6
1	4659217	1-M14	4	4679272	1-H6	16	4698678	1-H6	14	4707779	1-H16	4	4724814	1-P6
3	4659218	1-L16	8	4680071	1-H12	16	4698679	1-H6	14	4707790	1-H16	5	4725178	1-H6

DESIGNAZIONE BASE	BASIC DESIGNATION	DESIGNATIONS-BASES	GRÜNDGESETZUNGEN	DESIGNACIONES BASE
41M	MANOMETRO ARIA	AIR PRESSURE GAUGE	MANOMETRE AIR	MANOMETRO DE AIRE
42A	ANELLO RASCHIAFRANGO	MUDSCRAPER RING	GARNITURE PARE- SOUE	BETENDOR DE BARRO
42A				
42F	FENDINEBBIA	FOG LAMP	FEU BROUILLARD	PROVECTOR ANTI-NEBLA
42M	MANOMETRO OLIO	OIL PRESSURE GAUGE	MANOMETRE HUILE	MANOMETRO ACEITE
42P	PASTIGLIA FRENO	BRAKE LINING	PASTILLE DE FREIN	PASTILLA DE FRENÓ
42R	RADIO	RADYO	RADIO	RADIO
42V	VITE SENZA FILE	WORM SCREW	VIS SANS-FIL	TORNILLO SIN FIL
43R	REDELLA DEL FILTRO	FILTER STRAINER	CRÉPINE	REDELLA
44D	DIFFUSORE ARIA ORIENTABILE	ADJUSTABLE AIR OUTLET	GÉRATEUR ORIENTA- BLE	BOQUILLA ORIENTA- BLE
44D				
44R	RETE	NET	GRILLE	REJILLA
44V	VITE CON ROSETTA	SCREW AND WASHER ASSY	VIS AVEC RONDELLE	TORNILLO CON ARAN- DELA
44V				
443	DIFFERENZIALE AUTOBLOCCANTE	SELF-LOCKING DIFFERENTIAL	DIFFÉRENTIEL (NO-SPIN)	DIFERENCIAL (NO-SPIN)
445	DISP. DISINNESTO ASSALE POST	REAR AXLE DISCONNECT	DISPOSITIF DECLAPOTAGE PONT AR	DISPOSITIVO DESACOPLO EJE POST
45A	ANELLO	RING	BAGUE	ANILLO
45C	CAMPANA	BELL HOUSING	CLOCHE	CAMPANA
45D	DIFFUSORE	DIFFUSER	DIFFUSEUR	DIFUSOR
45F	FERMAGLIO	CLIP	FERRAIL	SUJETADOR
45L	LEVA	LEVER	LEVIER	PALANCA
45M	MANOVELLA PER RUOTE	SPEED HANDLE FOR WHEELS	MANIVELLE DE ROUES	BIENVOLTA PARA RUEDAS
45M				
45P	PATINO	PAD	PATIN	PATIN
46A	ANELLO REGGIPINNA	THRUST RING	RONDELLE DE BUTEE	ANILLO DE APOYO
46D	DIFFUSORE VENTURI	CHOKER	CONDUIT VENTURI	DIFUSOR VENTURI
46E	ESPANSIONE POLARE	POLE SHOE	MASSE POLAIRE	PIEZA POLAR
47A	ANELLO FRODOME	FRICTION RING	GARNITURE	RODRO
47V	VOLANO	FLYWHEEL	VOLANT	VOLANTE
48A	ANELLO DI GOMMA	RUBBER RING	ERRE GUMSCHODIC	GUARNICIONE DE CAUCHO
48A				
48V	VOLANO	FLYWHEEL	VOLANT	VOLANTE MOTOR
49A	ANELLO ISOLANTE	INSULATING RING	BAGUE ISOLANTE	ANILLO AISLADOR
49D	DISP. SOSPENSIONE PNEUM.	TYRE INFLATOR	APPAREIL DE GOMFLAGE DE PNEU	ACCESORIO PARA INFLAR NEUMATICOS
56A	ANELLO RASCHIAOLIO	OILSCRAPER RING	SEGMENT RADEUR	ARO DE ENGRASE
503	BIELLA	LINK	BELLE	BIELA
50C	CANALE	CHANNEL	PROFIE	CANAL
50D	DINAMO	GENERATOR	DYNAMO	DINAMO
50E	ESTENDIBLOCC	ESTENDERBLOC	ESTENDIBLOC	ESTEROBLOC
50F	FIANCATA	SIDE FRAME	COTE DE COULE	COSTADO

DESIGNAZIONE BASE	BASIC DESIGNATION	DESIGNATION BASE	GRUNDBEZEICHNUNGEN	DEMINAZIONE BASE
348	SEMISCATOLA	HALF CASE	GEHALBESCHNELLE	SEMICAJA
350	BECCHIA	BUCKET	LADFSCHAUFEL	CUCHINA
352	CAMICIA	CYLINDER	ZYLINDERLAUF- BUCHSE	CAMISA
353	DIAPHRAGMA	DIAPHRAGM	MEMBRANE	DIAPHRAGMA
356	GENERATORE DI CORRENTE	CURRENT GENERATOR	STROMERZEUGER	GENERADOR DE CORRIENTE
358	INDICATORE	INDICATOR	ANZEIGERSTRUMENTE	INDICADOR
359	LAMPEDGIATORE	FLASHER	BLINKSEBER	RELAMPAGUANTE
359	REGISTATO	RHEOSTAT	REDELWIDERSTAND	REOSTATO
359	SCATOLA	CASE	GEHAUSE	CAJA
362	AMMORTIZZATORE	SHOCK ABSORBER	STOSSDAEMPFER	AMORTISADOR
364	INDICATORE DI TENSIONE	TENSION INDICATOR	SPANNUNGSANZEIGER	INDICADOR DE TENSION
369	PARAURTI	BUMPER	STOSS-STANGE	PARACHOQUES
369	RECIPIENTE	CAN	BEHALTER	REPOSITO
369	SCATOLA GUIDA	STEERING HOUSING	LENKGERÄTEGE- HÄUSE	CAJA DE DIRECCION
369	VESTITOLA	BLOWER	GEBLÄSE	VENTADOR
374	ADATTATORE	ADAPTER REAR	ANLEICHTGEFÄßE	ARENDON DE REGU- LACION
374	REGOLATORE DI TEMPERATURA	TEMPERATURE CONTROL	TEMPERATUR-REGLER	REGULADOR DE TEM- PERATURA
377	COMANDO COMBINATO FRENO-FRENO	COMBINED STEERING-BRAKE CONTROL	BEFESTIGUNG LENKKÜPPLUNGSBREMS	AMPERMETRO
382	AMPEROMETRO	AMMETER	AMPEREMETER	AMPERMETRO
382	LAVACRISTALLI	WINDSHIELD WASHER	ESSUI-GLACE	LAVA VIDRIOS
387	REFRIGERATORE	CODLER	REFRIGERATEUR	REFRIGERADOR
389	VETRO	PANEL OF GLASS	VITRE	VIDRIO
394	ALTOPARLANTE	SOUND-SPEAKER	HAUT-PARLEUR	ALTAVOZ
397	PARZIA	SULPHHEAD	CLUISSON	TARJQUE
399	RESISTORE	RESISTOR	RESISTEUR	RESISTOR
399	SCATOLA DEL CUSCINETTO	BEARING CASE	CUVETTE DE ROULE- MENT	CAJA DE RODAMIENTO
399	ANCORA	ANCHOR	ANCRE	ANCLA
400	CAMMA	CAM	WÄHLE	LEVA
400	DIFFERENZIALE	DIFFERENTIAL	DIFFERENTIAL	DIFERENCIAL
400	GETTO	JET	DUSE	SIERZICER
401	INDOTTO	ARMATURE	ANKER	INDUCIDO
404	MANOMETRO ACQUA	WATER PRESSURE GAUGE	MANOMETRE EAU	MANOMETRO AGUA
407	PASSAPUOTA	WHEELBOX	PASSE-ROUE	CAJON DE RUEDA
408	RESISTENZA	RESISTANCE	WIDERSTAND	RESISTENCIA
408	VITE	SCREW	SCHRAUBE	TORNILLO

DESIGNAZIONE BASE	BASIC DESIGNATION	DESIGNATIONS-BASES	OHJHOBEZEICHNUNGEN	GENOMINACIONES BASE	
305	SCARIFICATORE	SCARIFIER	SCARIFICATEUR	AUFREISSER	ESCARIFICADOR
307	TAPPETO	MAT	TAPIS	BODENMATTE	ALFOMBRA
309	VENTILATORE	FAN	VENTILATEUR	LUEFTER	VENTILADOR
31A	ACCUMULATORE PRINCIPALE	MAIN ACCUMULATOR	ACCUMULATEUR PRINCIPAL	HAUPTLEISTUNGSSPEICHER	ACCUMULADOR PRINCIPAL
31A					
31C	CAMBIO E DIFFERENZIALE	TRANSMISSION AND DIFFERENTIAL UNIT	BOITE ET DIFFERENTIAL	WECHSEL-U. AUSGLEICHGETRIEBE	CAMBIO Y DIFERENCIAL
31C					
31D	DAL CAMBIO...	FROM TO TRANSMISSION ...	A PARTIR DE LA TRANSMISSION...	AD WECHSELGETRIEBE...	2. PARTIR DEL CAMBIO...
31E	ELETTROPOMPA	ELECTROPUMP	POMPE ELECTRIQUE	ELECTRISCHE PUMPE	ELECTROBOMBA
31F	FRASCETTA	CLAMP	COLLIER	HALTERBAND	ARRAZADERA
31G	GANCIO APPENDIBILI	HANGER	PORTE-MANTEAU	KLEIDERHAKEN	PERCHIA
31I	INDICATORE LIVELLO	LEVEL GAUGE	INDICATEUR DE NIVEAU	STANDANZEIGER	INDICADOR DE NIVEL
31E	LAMPADA TRASPORTABILE	INSPECTOR'S LAMP	LAMPE BALNEUSE	HANDELECHTE	LAMPARA DE VISORACION
31L					
31O	OLIO	OIL	HUILE	ÖL	ACEITE
31P	PARAFANGO	FENDER	AILE	KOTFLÜGEL	GUARDABARRIOS
31R	REGOLATORE DI TENSIONE	VOLTAGE RESUL. TOR	RÉGULATEUR DE TENSION	SPANNUNGSREGLER	REGULADOR DE TENSION
31R					
32C	CAMBIO E RIDUTTORE	TRANSMISSION AND REDUCTION UNIT	BOITE DE VITESSES ET REDUCTEUR	WECHSEL U. UNTERSATZUNGSGETRIEBE	CAMBIO Y REDUCTOR
32C					
32E	ELETTROVALVOLA	ELECTRIC VALVE	ELECTRO-VANNE	ELECTROVENTIL	ELETTROVALVOLA
32E					
32B	GANCIO IN TRAINO	TOW HOOK	CROCHET D'ATTACHE	ZUHRANEN	ENGANCHE DE REMORQUE
32I	INDICATORE ELETTRONICO	ELECTRONIC INDICATOR	INDICATEUR ELECTRONIQUE	ELECTRONISCHER ANZEIGER	INDICADOR ELECTRONICO
32I					
32H	MANGIOTTO DI REGOLAZIONE	ADJUSTMENT SLIDE	MANCHON DE REGLAGE	SPANNUNGSLOS	TUERCA DE REGLAJE
32H					
32P	PARETE DIVISORIA	PARTITION PANEL	CLUISSON	TRENNWAND	TABIQUE
32R	RETIFICATORE	RECTIFIER	REDRESSEUR	GLEICHRICHTER	RECTIFICADOR
32A	ACCUMULATORE IDRAULICO	HYDRAULIC ACCUMULATOR	ACCUMULATEUR HYDRAULIQUE	HYDRAULDRUCKSPEICHER	ACCUMULADOR HIDRAULICO
32G	CAMERA D'ARIA	INNER TUBE	CHAMBRE A AIR	SCHLUSCH	CAMERA DE AIRE
32D	DALLA CABINA...	FROM THE CAB...	A PARTIR DE LA CABINE...	AB FÄHRERHAUS...	A PARTIR DE LA CABINA...
32E	ELETTROVENTILATORE	ELECTROFAN	VENTILATEUR ELECTRIQUE	ELEKTROLUEFTER	ELECTROVENTILADOR
33I	INDICATORE	INDICATOR	INDICATEUR	ANZEIGER	INDICADOR
33M	MANGIOTTO DI TRASCIAMMENTO	GRAB SLEEVE	MANCHON	MITNEHMER	MANGUITO
33P	PARETE	WALL	PANCI	WAND	PARED
33V	ELETTROVENTILATORE	ELECTROFAN	VENTILATEUR ELECTRIQUE	ELEKTROLUEFTER	ELECTROVENTILADOR
33V					
34C	CAMERA DI TURBOLENZA	SWIRL CHAMBER	CHAMBRE DE TURBULENCE	WIRBELKAMMER	CAMARA DE TURBULENZA
34C					
34R	REGOLATORE DI PRESSIONE	PRESSURE REGULATOR	RÉGULATEUR DE PRESSION	DRUCKREGLER	REGULADOR DE PRESSION
34R					
34F					

ITEM	PART N	GRID	ITEM	PART N	GRID	ITEM	PART N	GRID	ITEM	PART N	GRID	ITEM	PART N	GRID
4	45481895	1-R3	9	45482122	2-S5	10	45482411	2-O4	14	45482609	1-S14	7	45482696	2-R14
5	45481895	1-R9	22	45482220	2-H11	8	45482411	2-R2	7	45482610	1-S14	8	45482701	2-R13
1	45481895	1-R10	16	45482220	2-H12	6	45482411	2-R4	20	45482612	1-S2	9	45482703	2-R13
10	45481897	1-O12	20	45482220	2-I12	11	45482431	2-O4	14	45482612	1-T5	10	45482710	2-R13
11	45481899	1-O12	10	45482220	2-I11	15	45482431	2-O2	10	45482612	2-M13	11	45482711	2-R13
12	45481900	1-O12	28	45482221	2-H11	10	45482431	2-R2	37	45482617	1-S7	6	45482721	2-R9
13	45481902	1-O12	17	45482221	2-H13	1	45482431	2-H4	7	45482617	1-S5	11	45482726	2-R9
12	45481902	1-O11	21	45482221	2-I12	15	45482431	2-R5	35	45482617	1-T7	6	45482726	2-R10
13	45481932	1-O9	11	45482221	2-I11	12	45482432	2-O4	7	45482617	1-T9	6	45482726	2-R11
10	45481917	2-S2	5	45482236	1-R3	11	45482432	2-R2	6	45482617	1-T10	11	45482726	2-R12
14	45481984	1-O12	5	45482236	1-R10	13	45482433	2-O4	5	45482617	1-T11	4	45482728	2-R8
15	45481986	1-O12	28	45482241	1-O6	20	45482433	2-R2	13	45482617	1-T10	4	45482728	2-R10
16	45481988	1-O12	6	45482243	1-O7	16	45482435	2-R7	15	45482617	2-I4	1	45482728	2-R11
17	45481989	1-O12	7	45482244	1-O7	9	45482440	2-O7	17	45482617	2-I3	5	45482730	2-R3
18	45481992	1-O12	8	45482248	1-O7	15	45482446	1-S14	6	45482617	2-I6	9	45482730	2-R9
18	45481992	1-O11	15	45482253	1-O7	21	45482487	2-H9	2	45482617	2-L8	5	45482730	2-R10
19	45481993	1-O12	18	45482256	1-O7	16	45482487	2-H13	6	45482617	2-L12	5	45482730	2-R11
19	45481993	1-O11	24	45482257	1-O7	19	45482527	3-I6	2	45482617	2-L14	3	45482730	2-R12
27	45481993	1-O7	28	45482296	2-O6	19	45482527	3-I4	6	45482617	2-L17	3	45482730	2-S14
26	45481994	1-O12	6	45482306	1-L5	20	45482534	3-I8	7	45482617	2-M18	12	45482736	2-S14
20	45481994	1-O11	17	45482314	1-L5	20	45482534	3-I4	17	45482617	2-N7	4	45482835	2-P14
26	45481994	1-O7	1	45482353	2-P15	16	45482543	2-O11	25	45482627	1-O12	1	45482835	2-P16
40	45481995	1-O12	3	45482353	2-P17	18	45482543	2-O10	25	45482627	1-O11	3	45482835	2-O17
21	45481995	1-O12	3	45482353	2-O16	17	45482545	2-O11	21	45482627	1-O9	22	45482846	3-L13
21	45481995	1-O11	9	45482377	1-R14	17	45482545	2-O10	2	45482627	1-O7	21	45482846	3-M15
4	45481995	1-O8	7	45482377	1-R16	10	45482546	2-O7	28	45482628	1-O12	6	45482859	1-R3
25	45481995	1-O7	9	45482377	1-S17	5	45482550	2-M7	26	45482628	1-O11	6	45482859	1-R13
4	45481995	1-O5	9	45482377	1-S14	12	45482550	2-M5	22	45482628	1-O9	7	45482860	1-R2
22	45481996	1-O12	19	45482379	1-R14	8	45482550	2-M4	20	45482628	1-O7	7	45482860	1-R10
22	45481996	1-O11	8	45482379	1-R10	4	45482550	2-M3	26	45482630	1-S7	8	45482861	1-R3
23	45481997	1-O12	18	45482379	1-S17	5	45482550	2-N2	37	45482630	1-S4	3	45482861	1-R10
21	45481998	1-O12	10	45482376	1-S14	8	45482550	2-M2	6	45482635	2-R19	9	45482862	1-R3
15	45482138	2-O11	11	45482383	1-S11	6	45482550	2-N5	3	45482696	2-R8	9	45482862	1-R10
15	45482136	2-O10	21	45482400	1-O16	19	45482580	2-N7	3	45482696	2-R10	6	45482868	1-R2
11	45482142	2-S12	22	45482401	1-O16	7	45482680	3-P17	3	45482696	2-R11	6	45482868	1-R9

ITEM	PART N.	GRD	ITEM	PART N.	GRD	ITEM	PART N.	GRD	ITEM	PART N.	GRD	ITEM	PART N.	GRD
1	45482869	1-R2	1	45483072	2-03	14	45483356	2-512	6	45483462	1-R11	11	45483626	2-R10
7	45482869	1-R8	12	45483073	2-03	12	45483358	2-511	7	45483463	1-R4	11	45483620	2-R11
8	45482870	1-R2	2	45483079	2-P2	15	45483357	2-512	7	45483463	1-R11	21	45483626	2-R13
8	45482870	1-R9	2	45483079	2-P4	13	45483357	2-511	8	45483464	1-R4	12	45483627	2-R8
9	45482871	1-R2	3	45483080	2-P2	16	45483358	2-512	3	45483464	1-R11	12	45483627	2-R10
9	45482871	1-R9	3	45483080	2-P4	14	45483358	2-511	9	45483465	1-R4	12	45483627	2-R11
7	45482890	1-02	4	45483081	2-P2	17	45483359	2-512	9	45483465	1-R11	22	45483627	2-R12
7	45482890	1-R8	4	45483081	2-P4	18	45483360	2-512	7	45483615	2-R8	13	45483630	2-R8
8	45482892	1-09	5	45483082	2-P2	11	45483360	2-55	7	45483615	2-R10	13	45483630	2-R10
8	45482892	1-R8	5	45483082	2-P4	12	45483362	2-55	7	45483615	2-R11	13	45483630	2-R11
9	45482893	1-02	6	45483084	2-P2	13	45483364	2-55	3	45483615	2-R13	23	45483630	2-R13
9	45482893	1-R8	6	45483084	2-P4	14	45483365	2-55	9	45483615	2-S14	13	45483631	2-R8
6	45482896	3-L13	7	45483087	2-P2	15	45483366	2-55	8	45483616	2-R8	19	45483631	2-R10
6	45482896	3-L14	7	45483087	2-P4	16	45483367	2-55	10	45483616	2-R9	13	45483631	2-R11
5	45482896	3-M17	8	45483088	2-P2	17	45483368	2-55	8	45483616	2-R10	23	45483631	2-R13
6	45482896	3-M15	8	45483088	2-P4	18	45483370	2-55	6	45483616	2-R11	13	45483632	2-R8
3	45482976	2-03	9	45483091	2-P2	19	45483371	2-55	10	45483616	2-R12	13	45483632	2-R10
3	45482984	2-05	9	45483091	2-P4	20	45483372	2-55	14	45483616	2-R18	13	45483632	2-R11
4	45482986	2-06	9	45483092	2-P2	21	45483373	2-55	11	45483616	2-S14	23	45483632	2-R13
5	45482987	2-05	9	45483092	2-P4	9	45483375	2-015	9	45483617	2-R8	26	45483633	2-R13
4	45482987	2-03	12	45483124	2-R13	4	45483375	2-013	9	45483617	2-R10	16	45483635	2-R8
13	45482987	2-P5	13	45483235	2-03	8	45483375	2-011	9	45483617	2-R11	10	45483635	2-R10
13	45482987	2-P6	24	45483237	2-06	4	45483381	2-R10	15	45483617	2-R13	16	45483635	2-R11
13	45482987	2-P8	63	45483237	2-R6	4	45483383	2-R15	16	45483618	2-R15	27	45483635	2-R13
6	45482989	2-05	14	45483238	2-03	4	45483383	2-P17	17	45483619	2-R13	17	45483635	2-R8
5	45483052	2-03	60	45483238	2-P6	12	45483383	2-S15	18	45483620	2-R12	17	45483636	2-R10
6	45483053	2-03	7	45483282	2-P12	8	45483402	2-S17	10	45483622	2-R8	17	45483636	2-R11
7	45483055	2-03	8	45483289	2-P12	3	45483403	2-S17	5	45483622	2-R8	28	45483636	2-R14
8	45483056	2-03	9	45483290	2-P12	22	45483411	2-55	10	45483622	2-R10	12	45483637	2-R8
8	45483058	2-05	10	45483292	2-P12	19	45483412	2-512	10	45483622	2-R11	18	45483637	2-P10
7	45483062	2-05	12	45483349	2-512	23	45483412	2-65	5	45483622	2-R12	18	45483637	2-R11
8	45483063	2-05	10	45483349	2-S11	20	45483454	2-512	5	45483622	2-S14	29	45483637	2-R14
9	45483064	2-05	18	45483355	2-S12	5	45483461	1-F4	19	45483623	2-R18	19	45483641	2-R8
10	45483067	2-03	15	45483355	2-S11	5	45483461	1-R11	20	45483624	2-R13	19	45483641	2-R10
18	45483072	2-05	10	45483355	2-55	6	45483462	1-R4	11	45483626	2-R8	18	45483641	2-R11

ITEM	PART N	GRD	ITEM	PART N	GRD	ITEM	PART N	GRD	ITEM	PART N	GRD	ITEM	PART N	GRD
20	45483642	2-R8	11	70924191	2-M15	12	71300362	2-M10	20	71301611	2-M8	12	71302451	3-I9
20	45483642	2-R10	11	70924191	2-M14	11	71300562	1-O13	10	71301611	2-M8	32	71302692	2-N17
20	45483642	2-R11	54	70924191	3-I9	7	71300641	2-L2	30	71301642	2-O6	32	71302692	2-O12
21	45483647	2-R8	8	70924192	2-O17	11	71300641	2-O3	31	71301652	1-E7	35	71302716	3-L2
21	45483647	2-R10	4	70924192	2-O14	24	71300697	1-L4	23	71301661	1-L6	35	71302756	3-L2
21	45483647	2-R11	13	70924200	1-S9	25	71300698	1-L4	26	71301754	1-L4	37	71302788	3-L2
1	70189001	3-P3	18	70924200	1-S3	36	71300805	1-T7	27	71301754	1-L4	26	71302863	2-H12
2	70189002	3-H3	6	70924200	1-T13	12	71300805	1-T11	5	71301855	3-O2	13	71302863	2-H13
1	70239517	1-L12	25	70924270	1-H9	3	71300848	3-M15	1	71301853	3-M3	38	71302863	2-I17
1	70649665	2-T10	5	70924270	2-H3	41	71300888	1-Q18	15	71301889	3-I8	13	71302863	2-I16
2	70684057	1-L12	11	70924270	2-H5	5	71300888	1-O8	16	71301891	3-I8	13	71302863	2-I9
2	70916964	2-T12	5	70924270	2-S10	14	71300888	1-O5	17	71301893	3-I8	7	71302863	2-I7
3	70916985	2-T12	12	70924696	2-H17	7	71300910	2-L2	18	71301895	3-I7	10	71302865	2-H12
4	70923558	2-T12	9	70924696	2-I16	11	71300910	2-L3	19	71301899	3-I7	18	71302865	2-H17
5	70923560	2-T12	8	70924696	2-I14	14	71300915	2-N14	20	71301906	3-I7	3	71302881	2-L5
6	70923568	2-T12	30	70924696	2-I12	28	71300915	2-O16	32	71301930	3-L2	16	71302906	2-O11
7	70924110	1-T17	12	70924696	2-I9	45	71300915	2-O14	24	71302087	2-I11	19	71302907	2-O11
13	70924110	2-H2	6	70924696	2-O7	16	71301056	2-H4	20	71302087	2-H17	20	71302908	2-O14
10	70924110	2-M8	3	70924775	2-H0	21	71301058	1-O4	25	71302178	2-F11	21	71302909	2-O11
3	70924114	2-N14	3	70924775	2-S10	22	71301068	1-O4	19	71302178	2-I17	11	71302940	1-H3
12	70924191	1-S6	4	70924777	2-H8	23	71301100	1-O4	29	71302185	2-N17	15	71303077	2-M5
17	70924191	1-S5	14	70924777	2-M8	28	71301130	2-O8	29	71302185	2-O12	15	71303079	2-N14
5	70924191	1-T13	19	70924777	2-H8	28	71301158	2-N17	30	71302186	2-N17	29	71303079	2-O16
8	70924191	1-T17	7	70926353	2-T12	28	71301158	2-O18	30	71302186	2-O12	16	71303079	2-O14
6	70924191	2-H2	0	70927726	2-T12	14	71301222	1-O5	31	71302187	2-N17	25	71303080	1-L4
10	70924191	2-M11	9	70930278	2-T12	15	71301222	1-O5	31	71302187	2-O18	21	71303122	2-H0
5	70924191	2-M13	10	70933816	2-T12	21	71301319	1-L6	22	71302256	1-T14	27	71303125	2-H7
3	70924191	2-M15	3	71004653	1-I12	11	71301500	2-I15	15	71302288	3-M10	10	71303142	2-M10
11	70924191	2-R17	5	71110290	3-N2	11	71301504	2-T16	27	71302345	2-O8	5	71303142	2-M9
8	70924191	2-I16	30	71202826	3-L2	37	71301516	1-T7	27	71302375	1-S7	19	71303142	2-M2
7	70924191	2-I14	18	71300112	2-H0	1	71301516	1-T19	28	71302375	1-S4	24	71303211	2-S5
9	70924191	2-I13	10	71300189	2-I0	29	71301537	2-O8	25	71302380	1-S7	23	71303221	3-I9
11	70924191	2-I9	31	71300195	3-L2	19	71301572	2-I14	35	71302387	3-L2	11	71303224	2-M7
6	70924191	2-L8	9	71300246	2-M10	22	71301576	2-H9	34	71302420	3-L2	11	71303224	2-M6
9	70924191	2-L14	11	71300246	2-M9	23	71301579	2-I19	1	71302433	3-I9	6	71303224	2-M2

ITEM	PART N.	GRID	ITEM	PART N.	GRID	ITEM	PART N.	GRID	ITEM	PART N.	GRID	ITEM	PART N.	GRID
29	71303231	1-S7	7	71303696	3-L13	20	71304296	1-P3	14	71304723	2-08	10	71305817	2-R4
39	71303231	1-S4	6	71303696	3-M17	6	71304373	1-L5	12	71304723	2-07	11	71305348	2-M10
50	71303232	1-S7	12	71303604	3-018	9	71304374	1-L5	14	71304723	2-05	14	71305348	2-M9
40	71303232	1-S4	19	71303805	3-012	10	71304378	1-L5	29	71304730	2-08	8	71305348	2-M7
31	71303233	1-S7	39	71303845	2-M17	11	71304379	1-L5	30	71304782	2-08	8	71305348	2-M6
41	71303233	1-S4	33	71303846	2-012	12	71304380	1-L5	25	71304791	1-A7	9	71305348	2-N2
32	71303234	1-S7	34	71303857	2-M17	13	71304385	1-L5	14	71304923	3-012	11	71305881	3-M7
42	71303234	1-S4	34	71303857	2-012	14	71304389	1-L5	10	71304923	3-010	12	71305382	3-M7
5	71303244	2-M11	23	71303853	1-S7	10	71304446	2-S17	8	71304942	2-M12	13	71305883	3-M7
5	71303383	2-R15	4	71303863	2-M1	35	71304453	1-S7	4	71304973	2-T9	5	71305394	3-011
10	71303403	3-M	14	71303864	2-M9	11	71304470	2-S17	9	71304978	2-L9	34	71305432	1-019
25	71303415	2-S5	12	713038950	1-F13	12	71304471	2-S17	18	71305081	2-R7	36	71305775	1-S7
1	71303416	2-T9	10	71303950	1-P15	17	71304512	1-P16	5	71305122	2-M7	37	71305780	1-S7
6	71303493	3-M7	1	71303950	1-P16	15	71304531	2-M3	9	71305122	2-M4	19	71305780	1-S5
10	71303493	3-M3	4	71303953	2-P15	15	71304532	2-M4	5	71305122	2-M5	38	71305782	1-S7
10	71303500	2-M11	4	71303953	2-P17	5	71304539	2-R15	7	71305122	2-M2	45	71305782	1-S4
11	71303501	2-M11	4	71303953	2-018	6	71304539	2-R16	7	71305122	2-M3	10	71305796	1-P13
7	71303525	3-M11	21	71303981	2-05	5	71304539	2-R17	7	71305122	2-M5	19	71305796	1-P15
8	71303526	3-M11	12	71304004	3-016	12	71304539	3-017	7	71305123	2-M7	3	71305796	1-P16
9	71303530	3-M11	12	71304004	3-015	17	71304564	2-R7	12	71305123	2-M4	29	71305814	1-S7
10	71303545	3-M11	13	71304007	3-016	14	71304684	2-01	6	71305123	2-M5	7	71305839	2-M19
12	71303566	2-L7	13	71304007	3-015	12	71304684	2-R2	8	71305123	2-M3	6	71305840	2-M13
14	71303602	3-M10	22	71304008	2-05	15	71304688	2-04	10	71305123	2-M3	5	71305841	2-M12
9	71303647	3-L9	24	71304027	2-018	13	71304688	2-02	2	71305123	2-M5	1	71305858	2-M9
10	71303648	3-L9	17	71304027	2-M10	13	71304688	2-R2	24	71305242	1-P4	1	71305858	1-R10
7	71303650	2-015	34	71304089	1-S7	6	71304688	2-M4	4	71305286	2-M12	2	71305861	2-M9
3	71303650	2-014	38	71304151	3-L2	13	71304688	2-R5	5	71305287	2-M12	2	71305861	2-M10
5	71303650	2-013	21	71304152	3-02	16	71304689	2-01	3	71305298	2-M12	7	71305949	3-M2
3	71303650	2-012	38	71304152	3-L2	14	71304689	2-02	7	71305289	2-M12	2	71305949	3-M3
7	71303650	2-011	40	71304224	3-L2	14	71304689	2-R2	1	71305290	2-M12	8	71305950	3-M2
3	71303650	2-010	17	71304241	1-L8	9	71304689	2-R4	26	71305300	1-08	4	71305950	3-M3
9	71303668	3-L10	32	71304267	1-013	14	71304689	2-R5	10	71305317	2-05	8	71305960	3-M2
24	71303679	1-L7	23	71304290	1-P4	15	71304690	2-R2	13	71305317	2-07	5	71305960	2-M3
12	71303694	3-018	23	71304290	1-P5	11	71304712	2-07	17	71305317	2-04	5	71305960	3-M4
12	71303685	3-013	14	71304296	1-02	9	71304723	2-09	16	71305317	2-R2	10	71305983	3-M2

ITEM	PART N.	GRD	ITEM	PART N.	GRD	ITEM	PART N.	GRD	ITEM	PART N.	GRD	ITEM	PART N.	GRD
3	71305983	3-M3	9	71306513	3-L13	22	71306949	2-R8	7	71307019	2-M8	4	71307331	3-L15
41	71306077	3-L2	21	71306561	1-L8	22	71306949	2-R11	8	71307020	2-M8	3	71307331	3-M14
20	71306398	1-P13	3	71306584	3-M11	6	71306949	2-R15	10	71307020	2-M1	5	71307332	3-L15
19	71306409	1-L6	6	71306584	3-L13	5	71306949	2-R17	9	71307021	2-M5	6	71307332	3-M14
13	71306415	1-L8	0	71306593	2-R15	38	71306950	1-T7	40	71307030	1-ST	6	71307333	3-L15
20	71306416	1-LR	12	71306593	2-L11	9	71306950	1-T9	24	71307044	2-H7	12	71307366	2-M11
27	71306417	1-08	7	71306597	3-M17	40	71306951	1-L8	14	71307051	2-M5	13	71307377	2-M11
1	71306429	3-M14	7	71306599	2-M13	1	71306951	1-T13	25	71307151	2-M5	12	71307377	2-M10
2	71306437	3-M14	13	71306604	1-S14	7	71306952	1-R16	16	71307152	2-M5	13	71307377	2-M5
3	71306438	3-L16	42	71306613	3-L2	46	71306953	1-L2	17	71307164	2-M5	10	71307377	2-M7
14	71306439	3-M12	12	71306637	1-S14	47	71306956	3-L2	19	71307168	2-M5	10	71307377	3-M6
3	71306439	3-M12	27	71306648	2-H12	48	71306957	3-L2	18	71307171	2-M5	20	71307377	2-M5
4	71306440	3-M12	10	71306653	3-O1	38	71306958	1-T7	9	71307176	2-M9	11	71307377	2-M2
3	71306442	3-M14	6	71306673	3-L6	1	71306958	1-T10	10	71307176	2-M2	10	71307377	3-M2
4	71306445	3-M14	17	71306678	2-Q7	99	71306959	1-R8	3	71307197	2-M10	22	71307377	3-L9
5	71306455	3-M14	25	71306704	2-M9	5	71306959	1-T9	4	71307205	2-M9	13	71307383	2-M10
8	71306460	3-M14	23	71306705	2-R6	40	71306960	1-T8	4	71307219	3-M7	8	71307410	2-R4
4	71306461	3-L16	26	71306705	2-M9	1	71306960	1-T11	4	71307228	2-M9	10	71307418	2-M8
15	71306481	3-M12	22	71306707	2-M6	7	71306965	1-S3	4	71307239	2-M10	11	71307419	2-M8
5	71306482	3-M12	28	71306710	2-S7	28	71306968	2-R16	19	71307245	2-Q7	12	71307424	2-M8
6	71306483	3-M12	11	71306737	1-R14	21	71306971	1-S2	12	71307245	2-R6	12	71307424	2-M2
5	71306487	3-L16	11	71306738	1-R14	12	71306971	1-T3	2	71307247	2-H15	1	71307434	3-M3
16	71306487	3-M12	11	71306740	1-R14	28	71306980	2-R3	12	71307247	2-M1	1	71307435	3-M2
7	71306468	3-M12	11	71306741	1-R14	23	71306991	2-R11	5	71307257	2-M3	2	71307436	3-M3
8	71306469	3-M12	43	71306793	3-L2	22	71306992	1-S2	5	71307260	2-M10	2	71307437	3-M2
6	71306470	3-L16	44	71306850	3-L2	18	71306992	1-T0	9	71307295	2-M7	35	71307445	3-L3
17	71306470	3-M12	45	71306857	3-L2	4	71306993	2-S7	1	71307295	2-R5	15	71307449	3-M7
9	71306471	3-M12	11	71306859	1-R14	5	71306994	2-S7	1	71307326	3-L15	18	71307450	3-M7
10	71306472	3-M12	11	71306858	1-S17	6	71306995	2-S7	2	71307326	3-M14	14	71307454	2-M11
31	71306486	2-08	14	71306887	1-R14	10	71306996	1-O13	8	71307327	3-L13	11	71307456	3-L9
42	71306500	1-O13	14	71306888	1-R14	7	71307003	2-R15	7	71307327	3-M17	12	71307458	3-L9
2	71306500	1-06	14	71306892	1-R14	7	71307004	2-R17	2	71307329	1-L15	13	71307459	3-L9
43	71306502	1-O13	22	71306928	1-L8	6	71307004	2-S15	5	71307329	3-M14	15	71307522	2-M11
3	71306502	1-08	38	71306948	1-T7	8	71307013	2-S15	3	71307330	3-L15	7	71307533	3-L16
31	71306511	2-06	1	71306948	1-T10	24	71307014	2-R10	7	71307330	3-M15	11	71307533	3-M12

ITEM	PART N.	GRD	ITEM	PART N.	GRD	ITEM	PART N.	GRD	ITEM	PART N.	GRD	ITEM	PART N.	GRD
20	71307537	1-S13	31	71307802	2-O16	14	71307987	1-S17	13	71308052	2-R17	21	71308061	2-S17
21	71307538	1-S13	14	71307806	1-R15	12	71307989	1-R18	15	71308052	2-S17	7	71308061	2-S15
19	71307543	3-M7	11	71307807	1-R14	14	71307992	1-S17	14	71308053	2-R15	22	71308062	2-R15
12	71307551	3-M12	14	71307809	1-R12	17	71307996	1-S17	14	71308053	2-R15	22	71308062	2-R16
8	71307552	3-L16	11	71307810	1-R12	14	71307997	1-R16	14	71308053	2-R17	22	71308062	2-R17
18	71307552	3-M12	16	71307817	3-L10	11	71308015	2-H15	16	71308053	2-S17	22	71308062	2-R17
13	71307553	3-M12	21	71307848	1-P13	13	71308015	2-H11	15	71308054	2-R15	20	71308074	1-P15
9	71307554	3-L16	24	71307854	1-O3	12	71308017	2-H15	15	71308054	2-R16	12	71308153	2-M4
6	71307555	3-H11	15	71307863	2-O3	14	71308017	2-H11	16	71308054	2-R17	12	71308153	2-N3
17	71307556	1-R7	29	71307836	2-M12	13	71308022	2-H15	17	71308054	2-S17	13	71308155	2-M4
14	71307559	3-L9	23	71307866	2-R7	21	71308024	2-H15	18	71308054	2-S15	13	71308155	2-N3
7	71307572	2-M3	20	71307894	1-T14	34	71308026	2-H12	16	71308056	2-R15	6	71308164	3-L12
11	71307572	2-N2	30	71307894	2-M12	14	71308027	2-H15	16	71308056	2-R16	3	71308164	3-L17
5	71307627	3-L14	19	71307894	2-H13	15	71308029	2-H15	18	71308056	2-R17	37	71308170	1-T7
23	71307628	2-N7	9	71307894	2-R15	8	71308047	2-R15	18	71308056	2-S17	1	71308170	1-T12
9	71307628	3-H17	24	71307894	2-H12	8	71308047	2-R16	17	71308056	2-R15	28	71308172	2-S5
11	71307630	2-M4	18	71307894	2-M15	8	71308047	2-R17	17	71308056	2-H16	3	71308172	2-S3
11	71307630	2-N3	21	71307895	1-T14	10	71308047	2-S15	17	71308056	2-R17	13	71308185	2-Y15
9	71307681	2-O4	31	71307895	2-M12	9	71308048	2-P15	19	71308056	2-S17	41	71308186	1-S6
2	71307681	2-O2	20	71307895	2-H13	9	71308048	2-R16	18	71308056	2-S15	41	71308191	1-S6
27	71307682	2-H12	10	71307895	2-H15	9	71308048	2-R17	18	71308057	2-R15	2	71308192	2-S6
11	71307737	2-O3	25	71307895	2-H12	11	71308048	2-S15	18	71308057	2-R16	35	71308199	2-N17
2	71307737	2-O8	17	71307895	2-M15	10	71308049	2-R15	18	71308057	2-R17	9	71308258	3-H15
9	71307739	3-L13	15	71307900	1-T17	10	71308049	2-R16	20	71308057	2-S17	5	71308270	3-H16
9	71307739	3-M17	15	71307901	2-H4	10	71308049	2-R17	19	71308057	2-S15	32	71308274	2-O8
13	71307745	3-L10	11	71307925	1-R12	11	71308050	2-R15	19	71308058	2-R15	14	71308283	1-O13
22	71307745	3-M16	10	71307925	1-O15	11	71308050	2-R16	18	71308058	2-R16	11	71308294	2-O6
20	71307763	2-O7	11	71307930	1-S17	11	71308050	2-R17	19	71308058	2-R17	15	71308294	2-O3
2	71307763	2-O5	14	71307946	1-R12	12	71308051	2-R15	20	71308058	2-S15	11	71308298	2-P4
22	71307765	2-H12	11	71307967	1-S17	12	71308051	2-R16	20	71308059	2-R15	11	71308298	2-P2
30	71307796	2-O16	32	71307975	2-H12	12	71308051	2-R17	20	71308059	2-R16	12	71308298	2-O5
17	71307796	2-O14	35	71307978	2-H12	14	71308051	2-S17	20	71308059	2-R17	17	71308298	2-O3
16	71307798	2-M14	23	71307980	2-O14	14	71308051	2-S16	21	71308061	2-R15	9	71308298	2-P11
37	71307800	2-O16	14	71307989	1-S17	14	71308052	2-R16	21	71308061	2-R16	13	71308298	2-O5
17	71307801	2-H14	12	71307985	1-R15	13	71308052	2-R16	21	71308061	2-R17	14	71308297	2-O6

ITEM	PART N.	GRID	ITEM	PART N.	GRID	ITEM	PART N.	GRID	ITEM	PART N.	GRID	ITEM	PART N.	GRID
15	71308298	2-05	17	71308358	2-P4	18	71308436	2-S6	15	71308660	2-07	17	71308860	1-L11
18	71308299	2-03	20	71308357	2-P3	19	71308437	2-S6	3	71308660	2-05	18	71308870	1-L11
16	71308300	2-09	18	71308357	2-P4	20	71308438	2-S6	10	71308661	2-08	15	71308876	3-L9
17	71308301	2-05	19	71308358	2-P4	22	71308496	2-M13	3	71308661	2-08	3	71308897	2-M11
19	71308302	2-05	20	71308359	2-P4	23	71308496	2-M16	18	71308661	2-07	4	71308898	2-M11
19	71308303	2-03	27	71308363	1-L7	39	71308496	2-M17	3	71308661	2-05	5	71308899	2-M11
20	71308304	2-05	18	71308366	2-I2	7	71308496	2-E3	20	71308664	2-03	6	71308940	2-M11
19	71308307	2-03	18	71308366	2-N7	8	71308496	2-E4	3	71308694	2-02	5	71308949	2-S15
20	71308308	2-03	18	71308367	2-I3	9	71308496	2-L9	17	71308694	2-R2	3	71308951	2-S15
21	71308309	2-03	8	71308367	2-L6	3	71308496	2-L10	18	71308694	2-R4	4	71308952	2-S15
23	71308312	2-03	8	71308367	2-L11	6	71308497	2-L3	3	71308694	2-R5	1	71308953	2-S15
12	71308312	2-P2	8	71308367	2-L17	7	71308497	2-L4	20	71308695	2-03	2	71308954	2-S15
23	71308313	2-03	20	71308372	2-I2	10	71308497	2-A0	3	71308695	2-02	1	71308956	2-M13
24	71308314	2-03	28	71308372	2-N7	4	71308497	2-L10	17	71308695	2-R2	2	71308957	2-M13
25	71308315	2-03	7	71308409	3-L14	20	71308559	2-R7	12	71308695	2-R4	2	71308958	2-M13
14	71308341	2-P2	7	71308409	3-M15	12	71308560	2-09	8	71308695	2-R5	1	71308970	2-M12
14	71308342	2-P2	8	71308419	3-L11	14	71308560	2-07	14	71308710	2-08	2	71308971	2-M12
12	71308342	2-P4	8	71308419	3-M15	19	71308560	2-04	13	71308710	2-08	3	71308972	2-M12
16	71308343	2-P2	8	71308420	3-L14	11	71308560	2-04	15	71308710	2-07	18	71308975	3-H6
16	71308344	2-P2	8	71308420	3-M15	21	71308570	2-R7	13	71308710	2-05	35	71308995	2-M12
13	71308344	2-P4	3	71308421	2-S6	22	71308571	1-S13	23	71308728	1-S2	20	71308995	2-M12
17	71308345	2-P2	4	71308422	2-S6	5	71308576	3-L8	14	71308728	1-T3	16	71308995	2-M15
14	71308345	2-P4	5	71308423	2-S6	28	71308580	1-S7	24	71308728	1-T2	37	71308995	2-M17
18	71308346	2-P2	6	71308424	2-S6	30	71308580	1-S4	15	71308729	1-T5	15	71308995	2-M16
19	71308347	2-P2	7	71308425	2-S6	13	71308567	2-M2	14	71308730	1-T3	11	71308995	2-M15
20	71308348	2-P2	8	71308426	2-S6	33	71308599	2-06	15	71308731	1-T4	15	71308995	2-M11
21	71308349	2-P2	9	71308427	2-S6	34	71308600	2-08	17	71308751	3-H6	19	71308995	2-I9
22	71308351	2-P2	10	71308428	2-S6	35	71308601	2-06	14	71308795	2-M2	14	71308995	2-L4
15	71308351	2-P4	10	71308429	2-S6	12	71308604	3-S8	17	71308830	3-M7	9	71308995	2-L9
9	71308352	2-P2	10	71308430	2-S6	20	71308641	1-S13	1	71308842	2-M11	9	71308995	2-L10
9	71308352	2-P4	10	71308431	2-S6	24	71308642	1-S13	2	71308843	2-M11	4	71308995	2-M15
24	71308353	2-P2	10	71308432	2-S6	11	71308644	2-R6	14	71308853	1-L11	4	71308995	2-M14
25	71308354	2-P2	15	71308433	2-S6	10	71308647	2-R8	15	71308854	1-L11	36	71308996	2-H12
26	71308355	2-P2	18	71308434	2-S6	13	71308660	2-09	22	71308856	3-I7	24	71308996	2-M15
27	71308356	2-P3	17	71308435	2-S6	3	71308660	2-08	16	71308859	1-L11	19	71308996	2-M15

ITEM	PART N.	GRD	ITEM	PART N.	GRD	ITEM	PART N.	GRD	ITEM	PART N.	GRD	ITEM	PART N.	GRD
38	71308996	2-117	16	71309127	2-07	20	71309315	1-12	21	71309551	3-H7	4	71309995	3-M9
18	71308996	2-166	19	71309143	3-M6	37	71309316	2-015	15	71309554	1-T14	5	71309998	3-M8
10	71308996	2-114	20	71309144	3-H7	35	71309323	2-012	18	71309554	1-T15	4	71310008	3-M0
25	71308996	2-112	18	71309178	2-R2	17	71309325	2-H14	9	71309555	2-L2	26	71310071	1-L7
18	71308996	2-111	25	71309179	2-H14	13	71309330	2-M16	4	71309563	2-L2	22	71310073	2-R7
20	71308996	2-99	20	71309192	3-F9	38	71309330	2-015	9	71309565	2-L5	28	71310074	2-R7
11	71308996	2-17	25	71309219	1-T2	24	71309361	1-L4	10	71309566	2-L2	24	71310075	2-R7
19	71308996	2-L4	15	71309219	1-T4	16	71309433	2-M2	10	71309566	2-L5	22	71310076	2-03
10	71308996	2-L9	15	71309219	1-T5	17	71309436	2-M2	30	71309567	1-L4	21	71310076	2-R2
0	71308996	2-L10	17	71309219	1-T0	2	71309437	2-M2	8	71309571	2-L3	14	71310076	2-R4
4	71308996	2-115	11	71309219	1-T10	18	71309437	2-M2	9	71309571	2-L4	23	71310077	2-03
3	71308996	2-M15	12	71309219	1-T11	9	71309454	2-M9	37	71309583	2-06	22	71310077	2-R2
3	71308996	2-M14	14	71309219	1-T12	8	71309472	3-H12	35	71309584	2-08	15	71310077	2-R4
27	71308997	2-112	18	71309219	2-L2	6	71309472	3-H14	25	71309595	2-H7	24	71310078	2-03
10	71308997	2-17	10	71309219	2-L8	7	71309477	3-H12	1	71309704	3-M8	23	71310078	2-R3
21	71308999	1-P15	5	71309219	2-M16	7	71309477	3-H14	1	71309704	3-M8	16	71310078	2-R4
22	71309011	1-P19	37	71309220	2-H12	5	71309522	3-H12	13	71309706	3-H8	14	71310092	2-04
17	71309085	2-R15	38	71309222	2-H12	6	71309522	3-H14	16	71309726	2-L7	8	71310092	2-02
18	71309086	2-14	19	71309224	2-R2	15	71309527	2-R4	15	71309728	2-L13	12	71310092	2-R2
17	71309086	2-111	19	71309224	2-R4	12	71309527	2-R5	16	71309726	2-M17	17	71310092	2-R4
12	71309086	2-17	2	71309224	2-R5	23	71309539	2-L6	17	71309741	2-L7	8	71310092	2-R5
7	71309086	2-15	38	71309251	2-08	25	71309541	2-H14	17	71309741	2-L13	15	71310093	2-09
3	71309086	2-L11	31	71309294	2-016	27	71309543	2-H14	17	71309741	2-M17	8	71310093	2-08
3	71309086	2-L16	32	71309299	2-016	33	71309544	2-M6	18	71309742	2-L7	11	71310093	2-07
18	71309089	2-111	33	71309300	2-018	43	71309598	1-S6	16	71309742	2-L13	6	71310093	2-05
6	71309089	2-L5	34	71309301	2-015	44	71309597	1-S6	18	71309742	2-M17	17	71310094	2-R7
4	71309089	2-L11	35	71309302	2-010	4	71309626	2-L9	24	71309743	1-P5	19	71310102	2-17
4	71309089	2-L16	36	71309303	2-016	3	71309636	3-M3	6	71309806	3-H4	6	71310103	2-115
16	71309122	2-M11	26	71309308	1-F2	3	71309637	3-M2	2	71309807	3-M9	15	71310103	2-14
14	71309122	2-M10	27	71309309	1-T2	4	71309638	3-M3	3	71309808	3-M9	12	71310103	2-11
8	71309122	2-M0	28	71309310	1-F2	4	71309639	3-M2	2	71309808	3-M8	13	71310103	2-17
15	71309122	2-M2	16	71309311	1-T3	13	71309646	1-S2	10	71309857	2-11	7	71310115	2-S7
13	71309125	2-R8	17	71309312	1-T5	23	71309649	1-F2	17	71309906	2-M11	28	71310119	2-H7
21	71309126	2-03	18	71309313	1-T3	17	71309649	1-T4	12	71309863	1-H3	27	71310137	1-P13
9	71309126	2-R2	19	71309314	1-T5	17	71309650	1-T4	12	71309966	1-H3	25	71310137	1-P15

ITEM	PART N.	GRID	ITEM	PART N.	GRID	ITEM	PART N.	GRID	ITEM	PART N.	GRID	ITEM	PART N.	GRID
11	71310137	1-P16	20	71310347	2-M2	16	71310901	2-S11	8	71311392	3-M15	24	71311659	2-H10
25	71310195	2-H14	21	71310370	2-O5	17	71310902	2-S11	16	71311393	3-L13	25	71311678	1-S5
17	71310195	2-L16	22	71310371	2-O5	18	71310903	2-S11	11	71311393	3-M17	43	71311679	1-S4
20	71310195	2-H10	26	71310372	2-O5	19	71310904	2-S11	17	71311394	3-L13	17	71311683	2-M8
14	71310195	2-H7	27	71310373	2-O2	20	71310905	2-S11	9	71311394	3-L14	44	71311685	1-S4
13	71310195	2-H7	23	71310374	2-O5	21	71310909	2-S11	15	71311394	3-M17	16	71311688	1-S5
18	71310196	2-S4	23	71310431	2-R10	2	71310915	3-L7	8	71311394	3-M15	20	71311688	1-T15
16	71310198	2-S4	5	71310434	3-M5	4	71310919	2-T8	10	71311395	3-L13	11	71311741	2-H2
27	71310200	2-H12	5	71310434	3-M5	7	71310935	1-H3	16	71311395	3-M17	20	71311741	2-H8
22	71310200	2-H17	6	71310435	3-M9	6	71311004	2-M6	16	71311397	3-L13	26	71311757	2-H7
28	71310201	3-M7	8	71310435	3-M5	5	71311004	2-N4	18	71311397	3-M17	21	71311757	2-L13
22	71310211	2-H2	15	71310465	1-O12	5	71311004	2-M6	10	71311399	3-L14	17	71311757	2-H14
30	71310211	2-H8	16	71310468	1-O12	4	71311005	2-M6	10	71311399	3-M15	24	71311757	2-H9
17	71310212	2-O7	17	71310510	3-H9	6	71311006	2-N4	11	71311400	3-L14	15	71311757	2-H7
33	71310214	2-H12	2	71310522	3-L7	6	71311006	2-N6	11	71311400	3-M15	23	71311789	1-S5
21	71310214	2-L17	1	71310524	3-L7	16	71311052	3-H6	12	71311401	3-L14	38	71311790	1-S4
15	71310215	2-O9	25	71310544	2-S15	7	71311052	3-H15	12	71311401	3-M15	30	71311803	2-H7
9	71310218	3-H12	38	71310735	2-O15	20	71311053	1-S13	13	71311402	3-L14	22	71311803	2-H5
10	71310220	3-H12	40	71310736	2-O15	25	71311054	1-S15	13	71311402	3-M15	26	71311803	2-H9
11	71310222	3-H12	19	71310737	2-M14	23	71311054	3-H7	14	71311403	3-L14	16	71311803	2-H7
12	71310223	3-H12	10	71310752	2-L15	6	71311054	3-H15	14	71311403	3-M15	10	71311826	2-H2
13	71310224	3-H12	35	71310760	1-S7	1	71311151	3-H4	15	71311404	3-L14	2	71311942	2-N8
27	71310285	2-S4	34	71310760	1-S4	20	71311199	2-N14	15	71311404	3-M15	1	71311943	2-N8
51	71310296	1-H4	8	71310851	2-O15	22	71311211	1-T14	7	71311405	3-L12	21	71312006	2-L10
41	71310306	1-S6	0	71310851	2-O11	17	71311211	1-T15	19	71311537	1-T15	22	71312014	2-H10
29	71310306	1-S4	4	71310874	2-O14	11	71311389	3-L12	9	71311537	2-H2	20	71312015	2-L10
26	71310310	2-S4	4	71310874	2-O12	9	71311389	3-M17	18	71311571	1-T4	34	71312016	2-H7
23	71310339	2-S17	4	71310874	2-O10	12	71311389	3-L15	19	71311602	1-T4	24	71312021	2-H10
24	71310340	2-S17	2	71310874	2-T9	10	71311389	3-M17	13	71311626	2-H8	25	71312022	2-H10
25	71310341	2-S17	5	71310875	2-O11	13	71311390	3-L13	18	71311629	2-H10	28	71312031	2-H12
26	71310342	2-S17	5	71310875	2-O12	11	71311390	3-M17	19	71311630	2-H10	23	71312032	2-H12
27	71310343	2-S17	5	71310875	2-O10	14	71311391	3-L13	20	71311632	2-H10	11	71312033	2-N7
28	71310344	2-S16	1	71310894	2-T7	12	71311391	3-M17	21	71311644	2-H10	5	71312037	2-L3
19	71310345	2-M2	3	71310894	2-T8	15	71311392	3-L13	22	71311648	2-H10	1	71312037	2-L9
6	71310347	2-M3	10	71310900	2-S11	13	71311392	3-M17	23	71311651	2-H10	6	71312058	2-H5

ITEM	PART N.	GRID	ITEM	PART N.	GRID	ITEM	PART N.	GRID	ITEM	PART N.	GRID	ITEM	PART N.	GRID
5	71312058	2-H5	28	71312328	1-T4	4	71312763	2-N4	28	71313841	1-O4	12	71313892	3-L15
9	71312063	2-H5	5	71312328	2-L14	4	71312763	2-N6	2	71313859	2-T9	9	71313892	3-M13
21	71312086	3-H5	3	71312342	2-L15	13	71312786	2-S10	8	71313875	3-L12	11	71313893	3-L16
21	71312086	3-H4	10	71312356	1-T9	17	71312787	2-S10	10	71313875	3-L17	12	71313894	2-L18
28	71312088	3-H5	14	71312356	1-T8	7	71312923	2-N4	8	71313876	3-L12	16	71313895	3-L17
28	71312088	3-H9	15	71312360	1-T8	7	71312923	2-N6	10	71313876	3-L17	17	71313896	3-L17
22	71312092	3-H6	16	71312362	1-T9	17	71313033	1-P13	9	71313877	3-L12	18	71313897	3-L17
29	71312094	3-H5	9	71312364	1-T12	17	71313033	1-P16	11	71313877	3-L17	19	71313898	3-L17
23	71312094	3-H4	8	71312366	1-L12	23	71313294	3-L13	10	71313878	3-L12	14	71313899	3-M19
29	71312096	3-H6	8	71312366	2-L2	23	71313294	3-M16	12	71313878	3-L17	13	71313900	3-M12
24	71312096	3-H4	11	71312370	2-L6	4	71313378	3-M11	11	71313879	3-L12	7	71313901	3-H13
25	71312098	3-H6	3	71312370	2-L14	20	71313387	1-P13	13	71313879	3-L17	8	71313902	3-H13
25	71312098	3-H1	4	71312370	2-M16	24	71313392	3-H9	12	71313880	3-L12	9	71313903	3-H13
26	71312106	3-H8	7	71312372	1-T10	5	71313394	3-H2	14	71313880	3-L17	10	71313904	3-H13
26	71312109	3-H4	8	71312374	1-T10	3	71313396	3-H2	13	71313881	3-L12	11	71313905	3-H13
27	71312132	3-H5	20	71312407	1-T4	1	71313397	3-H2	16	71313881	3-L17	12	71313906	3-H13
27	71312132	3-H4	11	71312424	2-L1	4	71313401	3-H2	25	71313882	3-L13	13	71313907	3-H13
21	71312176	2-M2	10	71312425	2-L3	2	71313402	3-H2	26	71313882	3-M16	24	71313913	3-L14
7	71312189	2-H8	5	71312429	2-P15	16	71313761	3-L14	20	71313883	3-L14	24	71313913	3-M15
11	71312185	2-H8	5	71312429	2-P17	16	71313761	3-M15	20	71313883	3-M15	14	71313915	3-H13
5	71312188	2-H8	5	71312429	2-Q16	17	71313762	3-L14	21	71313884	3-L14	15	71313918	3-H13
8	71312213	2-M13	12	71312439	2-P14	17	71313762	3-M15	21	71313884	3-M15	16	71313917	3-H13
2	71312219	2-H5	12	71312439	2-P16	16	71313763	3-L14	22	71313885	3-L14	2	71313923	3-L13
2	71312223	2-H6	13	71312440	2-P14	18	71313763	3-M15	22	71313885	3-M16	15	71314176	1-T4
14	71312239	2-H2	13	71312440	2-P15	16	71313764	3-L14	23	71313886	3-L14	12	71314176	2-L8
12	71312240	2-H2	4	71312440	2-Q17	19	71313764	3-M15	23	71313886	3-M15	5	71314176	2-M16
15	71312241	2-H8	11	71312456	2-L2	24	71313765	3-L12	7	71313887	3-L16	15	71314177	1-T4
16	71312243	2-H2	14	71312472	3-L3	24	71313765	3-M16	10	71313887	3-M13	12	71314177	2-L2
21	71312261	1-T15	5	71312589	2-T9	1	71313769	3-H2	8	71313888	3-L15	5	71314177	2-M16
13	71312262	2-M13	2	71312725	2-M9	9	71313831	1-T11	9	71313889	3-L15	15	71314352	1-O5
1	71312263	2-M13	5	71312734	2-M6	7	71313832	1-T11	11	71313889	3-M13	31	71314353	1-O4
9	71312264	2-M13	3	71312734	2-N4	8	71313833	1-T11	10	71313890	3-L15	37	71314354	1-O4
10	71312265	2-M13	3	71312734	2-N6	6	71313834	1-T11	12	71313890	3-M13	16	71314355	1-O5
24	71312320	2-H6	9	71312750	2-M6	5	71313835	1-T10	11	71313891	3-L15	37	71314356	1-O4
25	71312322	2-H5	7	71312763	2-M5	10	71313836	1-T10	13	71313891	3-M13	37	71314357	1-O4

ITEM	PART N	GRD	ITEM	PART N	GRD	ITEM	PART N	GRD	ITEM	PART N	GRD	ITEM	PART N	GRD
17	71314359	1-05	11	71314452	1-011	13	71315047	1-T13	9	71316234	2-T10	12	71317624	3-H14
18	71314360	1-05	11	71314452	1-09	16	71315047	1-T15	10	71316235	2-T10	13	71317628	3-H14
19	71314361	1-05	11	71314502	2-B	9	71315056	3-H1	31	71316236	2-06	4	71317706	2-M0
20	71314362	1-05	13	71314507	1-07	8	71315106	3-M4	13	71316238	2-T10	5	71317733	3-L4
21	71314365	1-05	20	71314508	1-07	8	71315109	3-M5	27	71316240	3-06	7	71317733	3-L5
22	71314366	1-05	22	71314509	1-07	9	71315109	3-M4	14	71316240	2-T10	5	71317733	3-L6
23	71314367	1-05	6	71314513	1-07	13	71315110	3-M4	22	71316321	2-S11	4	71317734	3-L4
24	71314368	1-05	29	71314515	1-06	9	71315111	3-M5	5	71316385	2-87	9	71317734	3-L5
26	71314370	1-04	28	71314517	1-06	11	71315111	3-M4	9	71316754	3-L10	4	71317734	3-L6
27	71314371	1-04	4	71314519	1-07	10	71315113	3-M5	6	71316756	3-M14	6	71318024	2-B
28	71314372	1-04	34	71314529	1-04	17	71315113	3-M4	7	71316757	3-M13	13	71318024	2-L6
29	71314373	1-04	1	71314557	1-07	13	71315116	3-M4	7	71316758	3-M17	13	71318024	2-L12
30	71314376	1-04	2	71314572	2-B	9	71315140	1-013	5	71316759	3-M14	13	71318024	2-L17
31	71314377	1-04	25	71314660	2-05	11	71315144	3-M5	4	71316760	3-M14	8	71318073	1-013
32	71314378	1-04	26	71314661	2-04	12	71315145	3-M5	2	71316761	3-M14	1	71318093	3-L3
33	71314379	1-04	27	71314662	2-04	13	71315146	3-M5	3	71316762	3-M14	11	71318134	3-L5
23	71314401	1-011	2	71314666	2-P2	12	71315152	1-T14	12	71316770	1-P16	19	71318172	3-H7
16	71314403	1-011	2	71314666	2-P4	22	71315154	2-011	4	71316823	2-H5	13	71318173	3-H0
18	71314403	1-09	15	71314667	2-P4	13	71315209	2-L2	1	71316824	2-H5	5	71318219	2-M
24	71314404	1-011	19	71314668	2-P4	12	71315252	3-H9	26	71316953	3-B	13	71318315	1-L11
20	71314404	1-09	28	71314669	2-P5	12	71315253	3-H8	28	71316953	3-B	7	71318326	1-B14
17	71314405	1-011	13	71314670	2-P2	9	71315364	1-017	10	71316968	3-H14	1	71318326	1-B16
17	71314405	1-09	26	71314671	2-P3	6	71315365	1-017	1	71317012	2-H5	1	71318326	1-S17
15	71314407	1-011	19	71314771	2-P5	7	71315366	1-017	12	71317170	2-T10	2	71318327	1-F14
16	71314410	1-011	30	71314813	2-06	11	71315869	2-P12	13	71317278	3-B	2	71318327	1-B16
18	71314410	1-09	20	71314814	2-07	1	71315989	3-H16	13	71317281	3-B	2	71318327	1-S17
19	71314412	1-011	20	71314936	1-T4	2	71315990	2-H16	5	71317331	2-B	15	71318328	1-L11
12	71314412	1-09	13	71314936	2-LB	3	71315991	3-H16	31	71317332	2-06	4	71318345	1-B14
14	71314445	1-011	8	71314936	2-M16	4	71315992	3-H16	4	71317333	2-B	4	71318345	1-B18
27	71314446	1-011	10	71314941	2-011	5	71316065	2-82	3	71317472	2-H5	4	71318345	1-S17
27	71314446	1-09	36	71314948	1-04	1	71316226	2-T19	6	71317504	3-L6	5	71318346	1-F14
27	71314447	1-010	5	71314989	2-017	2	71316227	2-T19	19	71317534	3-M7	5	71318346	1-F16
27	71314447	1-09	8	71315004	1-05	3	71316228	2-T10	6	71317560	2-L5	5	71318346	1-S17
27	71314449	1-010	11	71315007	3-L10	20	71316231	2-08	28	71317587	2-09	3	71318347	1-B11
27	71314449	1-09	18	71315046	2-010	6	71316231	2-T13	11	71317623	3-H14	3	71318347	1-S17

ITEM	PART N.	GRID	ITEM	PART N.	GRID	ITEM	PART N.	GRID	ITEM	PART N.	GRID	ITEM	PART N.	GRID
18	71318362	1-DJ	15	71319095	2-L7	8	71319466	2-L15	9	71319822	2-M15	32	71319902	2-M7
15	71318363	1-D9	15	71319096	2-L12	9	71319475	2-M5	9	71319822	2-M14	29	71319931	2-B3
14	71318370	1-D8	15	71319095	2-L17	8	71319489	2-D2	5	71319853	2-M15	28	71319933	2-M8
19	71318375	1-D9	22	71319352	1-D16	6	71319489	2-R5	5	71319823	2-M14	25	71319981	2-M5
16	71318380	1-R15	7	71319359	2-M9	27	71319498	2-M5	12	71319824	2-M15	9	71319981	2-L3
19	71318384	1-D7	23	71319361	2-M4	21	71319498	2-M4	12	71319824	2-M14	5	71319981	2-L9
14	71318428	3-M5	22	71319363	2-M4	5	71319498	2-L3	15	71319825	2-M15	20	71319983	2-M4
14	71318428	3-M4	24	71319365	2-M4	1	71319498	2-M9	14	71319826	2-M15	33	71319985	2-M7
15	71318429	3-M5	20	71319365	2-D7	15	71319544	3-M2	19	71319827	2-M15	29	71320117	2-M15
15	71318429	3-M4	5	71319365	2-L4	11	71319544	3-M3	0	71319841	3-L4	11	71320149	2-M8
13	71318430	1-P17	6	71319365	2-L10	21	71319551	2-D9	10	71319842	3-L4	16	71320227	2-D8
15	71318430	1-P15	9	71319365	2-L18	28	71319596	1-D6	9	71319843	3-L4	16	71320227	2-D5
2	71318430	1-P16	16	71319373	2-M4	28	71319597	1-D6	7	71319844	3-L4	13	71320227	2-D2
16	71318432	3-M6	18	71319373	2-D7	16	71319598	1-D7	2	71319845	3-L5	15	71320227	2-M5
16	71318432	3-M4	49	71319375	3-M4	17	71319598	1-D7	2	71319847	3-L5	17	71320302	2-D8
17	71318433	3-M5	19	71319375	2-D7	28	71319735	1-L7	27	71319863	2-M7	17	71320302	2-D5
17	71318433	3-M4	22	71319388	2-D7	1	71319797	3-L4	25	71319863	2-M8	17	71320302	2-D2
18	71318434	3-M5	23	71319419	2-M6	3	71319798	3-L5	29	71319879	2-M7	17	71320302	2-M5
18	71318434	3-M4	21	71319421	2-D7	1	71319799	3-L5	20	71319881	3-M7	22	71320307	2-M7
36	71318527	1-D4	12	71319433	1-M18	2	71319801	3-L4	35	71319881	1-M7	5	71320309	3-D2
25	71318531	1-D4	24	71319437	2-M6	9	71319802	3-L4	26	71319891	2-M5	17	71320311	2-M5
9	71318547	3-L10	23	71319439	2-M6	11	71319805	3-L6	25	71319891	2-M4	14	71320311	2-D7
23	71318638	1-D4	26	71319441	2-M6	10	71319807	3-L5	27	71319891	2-M8	5	71320313	2-M5
25	71318713	1-L9	10	71319448	2-L4	5	71319808	3-L5	3	71319891	2-L2	5	71320325	1-D16
13	71318714	1-D13	5	71319448	2-L10	4	71319809	3-L5	3	71319891	2-L8	21	71320363	2-M7
12	71318729	2-L14	1	71319450	2-L11	10	71319810	3-L8	13	71319891	2-M14	5	71320364	2-D8
12	71318731	2-L14	1	71319450	2-L16	3	71319812	3-L6	16	71319891	2-M14	33	71320367	2-M8
1	71318836	3-L6	12	71319452	2-L5	34	71319813	2-D16	23	71319894	2-M7	5	71320368	2-D5
13	71318670	2-L4	11	71319455	2-L5	9	71319814	3-L4	18	71319894	2-M6	28	71320385	3-L4
14	71318943	3-M10	7	71319456	2-L11	36	71319816	2-D16	14	71319894	2-M4	8	71320408	2-D8
21	71319091	3-D2	7	71319456	2-L16	33	71319819	2-D16	37	71319894	2-M8	8	71320408	2-D5
6	71319094	2-L3	6	71319458	2-L9	8	71319820	3-M15	7	71319894	2-L8	9	71320409	2-D8
13	71319084	2-L8	5	71319460	2-L10	8	71319820	2-M14	6	71319894	2-L14	9	71320409	2-D5
13	71319084	2-L7	7	71319462	2-L10	7	71319821	2-M15	13	71319894	2-M14	10	71320410	2-D6
13	71319094	2-L17	8	71319464	2-L15	7	71319821	2-M14	31	71319899	2-M7	11	71320410	2-D5

ITEM	PART N.	GRD	ITEM	PART N.	GRD	ITEM	PART N.	GRD	ITEM	PART N.	GRD	ITEM	PART N.	GRD
8	71320412	2-02	31	73116962	2-T13	29	73117744	3-H3	19	79014535	1-D12	16	79014919	3-H6
8	71320412	2-R6	32	73116966	2-T15	31	73117746	3-H4	4	79004482	1-S15	16	79014919	3-H6
9	71320413	2-02	33	73116967	2-T13	32	73117747	3-H4	4	79004482	1-S14	18	79014921	3-H5
9	71320413	2-R5	34	73116968	2-T15	33	73117748	3-H4	5	79004483	1-S15	21	79014927	3-H5
10	71320414	2-02	35	73116969	2-T13	34	73117750	3-H4	5	79004483	1-S15	27	79014939	3-H5
10	71320414	2-R5	36	73116973	2-T13	36	73117752	3-H4	5	79004483	1-S14	20	79019803	3-M7
25	71320421	2-R7	37	73116976	2-T32	37	73117754	3-H4	7	79022746	1-K15	7	79022746	1-K15
26	71320422	2-R7	38	73116979	2-T15	12	73119134	2-T16	13	79004484	1-S15	8	79022747	1-N15
27	71320423	2-R7	39	73116981	2-T13	38	73119570	3-H4	15	79004485	1-S15	9	79022748	1-M15
15	71320450	2-M14	40	73116983	2-T13	39	73119636	3-H4	15	79004485	1-S15	2	79023638	1-M10
13	71320452	2-V14	41	73116986	2-T13	40	73119637	3-H4	8	79004490	1-S15	8	79023644	1-N16
22	71320454	2-M14	3	73117031	3-H3	45	73116703	2-T13	8	79004490	1-S15	17	79023645	3-K3
14	71320456	2-M4	4	73117032	3-H3	6	73124564	2-T11	7	79004988	1-S15	16	79023646	1-N5
4	73046863	1-L5	5	73117036	3-H2	43	73125149	2-T13	7	79004988	1-S15	19	79023651	1-N2
5	73046864	1-L12	6	73117038	3-H3	44	73130219	2-T13	21	79005179	1-R13	12	79023652	1-N2
17	73116822	2-T12	7	73117044	3-H2	41	73131960	3-H4	22	79005909	1-R13	13	79023654	1-N2
12	73116823	2-T12	8	73117056	3-H5	20	73133823	3-H3	20	79005909	1-R15	14	79023656	1-N2
13	73116833	2-T12	9	73117058	3-H3	23	76000121	1-L8	18	79005909	1-R16	15	79023660	1-N2
14	73116834	2-T12	10	73117073	3-H3	4	76000390	3-H6	18	79005909	1-R16	16	79023661	1-N2
15	73116836	2-T12	11	73117087	3-H3	17	76003472	1-O12	13	79005909	1-S16	19	79023662	1-N3
16	73116839	2-T12	12	73117088	3-H3	16	76000609	3-L9	23	79005910	1-R13	20	79023664	1-N3
17	73116848	2-T12	13	73117096	3-H3	18	76000609	3-M7	25	79005910	1-R15	12	79023666	1-N4
18	73116849	2-T12	14	73117103	3-H3	8	76009059	1-O16	17	79005910	1-R17	21	79023670	1-N3
19	73116851	2-T12	18	73117119	3-H3	28	79000658	1-O16	19	79005910	1-S16	25	79023672	1-N6
20	73116859	2-T12	17	73117126	3-H3	17	79000658	1-O15	3	79006702	1-S15	26	79023674	1-N6
21	73116868	2-T12	42	73117147	2-T13	17	79001605	3-L9	3	79006702	1-S14	27	79023675	1-N6
22	73116889	2-T12	19	73117731	3-H3	44	79002121	1-O12	3	79006702	1-S14	28	79023676	1-N6
25	73116876	2-T12	21	73117733	3-H3	15	79002121	1-O8	13	79007451	1-R7	29	79023677	1-N6
34	73116880	2-T12	22	73117734	3-H3	19	79009877	1-R7	19	79009877	1-R7	28	79023678	1-N6
25	73116888	2-T19	23	73117735	3-H3	1	79004477	1-S15	2	79010389	3-I17	28	79023679	1-N6
26	73116890	2-T12	24	73117737	3-H3	1	79004477	1-S14	6	79011386	1-L12	13	79023684	1-N4
27	73116893	2-T12	25	73117739	3-H3	2	79004478	1-S15	7	79011387	1-L12	29	79023685	1-N6
28	73116952	2-T13	28	73117740	3-H3	2	79004478	1-S15	23	79013302	1-P14	9	79023688	1-N16
29	73116955	2-T13	27	73117741	3-H3	2	79004478	1-S14	23	79013302	1-H17	11	79023689	1-N16
30	73116961	2-T13	28	73117742	3-H3	12	79004479	1-S15	11	79013422	1-O16	11	79023690	1-N10

ITEM	PART N.	GRD	ITEM	PART N.	GRD	ITEM	PART N.	GRD	ITEM	PART N.	GRD	ITEM	PART N.	GRD
11	79023691	1-N16	18	79032200	1-O12	15	79039236	2-I14	2	79047400	1-N7	15	79058844	3-H8
11	79023692	1-N16	14	79032280	2-T15	22	79039236	2-I9	23	79047785	1-M8	26	79060727	3-N5
11	79023693	1-N18	17	79032337	1-N2	6	79039236	2-L2	23	79047816	1-N7	9	79060738	2-O15
11	79023694	1-N16	14	79032352	1-M13	4	79039236	2-L8	15	79048326	2-T15	7	79060738	2-O13
11	79023695	1-N16	6	79032395	3-I17	11	79039236	2-L14	7	79052026	3-I17	9	79060738	2-Q11
11	79023696	1-N13	16	79033421	1-N2	17	79039236	2-M14	27	79054211	2-S6	6	79060746	2-O14
11	79023697	1-N16	14	79033425	1-N4	22	79039743	1-M8	7	79054211	2-L15	6	79060746	2-O12
11	79023698	1-N18	15	79033426	1-N4	14	79039751	1-N17	14	79054286	2-H2	6	79060746	2-O10
11	79023699	1-N16	23	79034444	3-H5	15	79039752	1-N17	15	79054286	2-H8	1	79060747	2-T6
10	79023700	1-N16	16	79035418	3-H8	16	79039753	1-N17	38	79054407	1-H9	10	79060749	2-O15
13	79023943	1-N9	12	79035483	1-N16	16	79039754	1-N4	6	79054457	2-L16	6	79060749	2-O13
10	79023949	1-N16	13	79035484	1-N17	17	79039755	1-N4	10	79054457	2-M14	10	79060749	2-O11
28	79023996	3-H5	11	79035976	3-N2	18	79039756	1-N4	37	79054483	1-H9	11	79060751	2-O15
21	79024206	1-M6	25	79036679	1-L3	19	79039757	1-N4	1	79054929	2-P5	9	79060751	2-O13
12	79024426	1-M3	17	79036974	3-H9	20	79039760	1-N4	2	79054929	2-P10	11	79060751	2-O11
12	79024453	1-H3	20	79037380	1-H4	21	79039761	1-N4	3	79054930	2-P11	12	79060752	2-O15
3	79026827	3-I17	25	79037380	1-H5	17	79039763	1-N17	4	79054931	2-P5	10	79060752	2-O13
4	79027131	2-I17	24	79037394	1-H14	18	79039765	1-N17	5	79054932	2-P10	12	79060752	2-O11
5	79028289	3-I17	31	79037396	1-I15	16	79039833	3-H9	43	79054935	2-P9	6	79061137	3-H12
19	79028315	3-I13	31	79037400	1-I15	8	79040486	3-I17	39	79054936	2-P8	6	79061137	3-H14
8	79028977	3-I10	31	79037412	1-I15	15	79043380	2-L5	37	79054940	2-P8	10	79061406	2-T2
8	79028978	3-I10	24	79037421	1-H14	9	79043380	2-L11	35	79054941	2-P6	15	79061415	2-P14
8	79028979	3-I10	24	79037432	1-H14	1	79043802	1-O9	29	79054942	2-P7	15	79061419	2-P16
6	79028980	3-I10	32	79037439	1-H9	1	79043802	1-O5	25	79054943	2-P7	6	79061419	2-O17
9	79028981	3-I10	21	79037439	1-I10	3	79043979	1-L3	12	79054950	2-P6	16	79061420	2-P14
24	79030099	1-H5	9	79037439	1-L2	23	79045918	1-N9	46	79054951	2-P8	16	79061420	2-P16
24	79030099	1-H7	24	79037468	1-H14	24	79045919	1-N3	24	79056366	1-M7	7	79061420	2-O17
14	79030099	3-I18	24	79037479	1-I15	14	79047121	1-M4	25	79056367	1-M7	6	79061430	2-T3
15	79030400	3-H8	31	79037483	1-I15	9	79047298	1-N7	3	79056375	1-N7	40	79061468	1-S8
28	79031181	1-O8	31	79037501	1-I15	5	79047302	1-N7	10	79056610	1-N6	26	79061468	1-S5
17	79031333	2-O9	22	79038466	1-M8	5	79047303	1-N7	25	79056611	1-N3	13	79061474	2-S2
22	79031333	2-O6	7	79038749	3-I17	5	79047304	1-N7	22	79056612	1-N4	32	79062511	1-H12
18	79031336	2-O9	5	79039089	1-S5	4	79047306	1-N7	29	79056717	3-H5	20	79062511	1-H13
23	79031336	2-O6	24	79039236	2-I17	23	79047307	1-N8	19	79056718	3-H5	8	79062511	1-L3
22	79031355	3-H7	19	79039236	2-I16	1	79047309	1-N7	1	79056873	3-I17	20	79062512	1-H6

ITEM	PART N	GRID	ITEM	PART N	GRID	ITEM	PART N	GRID	ITEM	PART N	GRID			
30	79062512	1-H7	15	79066478	2-F18	5	79071372	1-M6	6	79076696	2-O9	20	79081944	2-P7
1	79062564	2-T15	1	79067856	1-M12	4	79071375	1-M6	6	79076696	2-O5	5	79082102	1-M1
1	79062734	3-P10	92	79068602	2-P10	3	79071376	1-M5	6	79077324	2-R9	10	79082103	1-M4
7	79062836	1-L5	93	79068603	2-P10	2	79071377	1-M5	6	79077324	2-R12	10	79082104	1-M4
19	79063823	2-F7	90	79068604	2-P11	1	79071378	1-M6	6	79077324	2-S14	7	79082105	1-M5
34	79063835	2-F6	91	79068605	2-P11	9	79071380	1-M5	1	79077337	2-R9	1	79082106	1-M3
34	79063835	2-F8	3	79069496	1-M9	3	79071383	1-M3	1	79077337	2-R11	3	79082108	1-M2
39	79063842	2-F6	5	79069718	1-M13	4	79071384	1-M3	14	79077337	2-S14	11	79082109	1-M4
33	79063842	2-P3	1	79069719	1-N14	5	79071386	1-M2	4	79077338	2-R9	11	79082289	1-M5
92	79063925	2-P10	1	79069720	1-N14	7	79071386	1-M3	4	79077338	2-R12	2	79083112	1-O16
90	79063925	2-P11	1	79069721	1-N14	8	79071387	1-M3	4	79077338	2-S14	13	79083967	2-S16
56	79063928	2-P10	1	79069722	1-N14	9	79071388	1-M3	1	79077339	2-S14	15	79083968	2-S16
57	79063938	2-P11	1	79069723	1-N14	4	79071389	1-M2	8	79077341	2-R9	17	79083969	2-S15
76	79064103	2-P6	1	79069724	1-N14	9	79071390	1-M2	8	79077341	2-R12	21	79083990	2-S15
78	79064105	2-P7	1	79069725	1-N14	11	79071392	1-M2	10	79077341	2-S14	23	79083991	2-S15
73	79064140	2-F5	1	79069726	1-N14	5	79071395	1-M2	9	79077353	2-R9	24	79083992	2-S15
73	79064140	2-P6	1	79069727	1-N14	7	79071398	1-M2	8	79077353	2-R12	9	79083993	2-S15
73	79064140	2-P8	1	79069728	1-N14	6	79071400	1-M5	7	79077353	2-S14	30	79086428	1-L9
73	79064140	2-P10	1	79069729	1-N14	5	79071400	1-M4	10	79077601	1-M5	19	79086429	1-O14
74	79064141	2-P7	1	79069730	1-N14	5	79071403	1-M3	8	79077602	1-M5	19	79086428	1-O12
75	79064142	2-P7	1	79069731	1-N14	6	79071400	1-M2	10	79077603	1-M2	30	79086428	1-P3
75	79064142	2-P9	1	79069732	1-N14	16	79072543	3-H9	2	79077604	1-M2	6	79087620	1-O16
77	79064143	2-P5	1	79069733	1-N14	1	79072961	1-O16	1	79080371	2-T14	5	79090370	2-S3
77	79064143	2-P7	7	79069734	1-M13	15	79073031	2-T15	3	79080372	2-T14	7	79090371	2-S3
16	79064399	1-L5	9	79069735	1-N14	14	79073033	2-T15	4	79080373	2-T14	6	79090372	2-S3
16	79064400	1-L5	19	79070498	2-F3	5	79073139	1-O16	7	79080375	2-T14	29	79093751	1-S4
9	79065254	1-T8	9	79070488	2-L6	12	79074024	1-M4	3	79080376	2-T14	1	79093814	2-S3
1	79065255	2-T10	8	79070488	2-L12	12	79074027	1-M6	12	79080998	2-R12	4	79093818	2-S3
7	79065504	2-R8	8	79070488	2-L17	1	79074030	1-M2	15	79080998	2-S14	8	79093819	2-S3
7	79065504	2-R12	2	79071302	3-M4	9	79075454	1-O16	12	79080999	2-R9			
8	79065504	2-S14	3	79071303	3-M4	1	79075882	1-M9	15	79081000	2-S14			
81	79066133	2-P6	4	79071304	3-M4	11	79076124	2-O2	6	79081045	2-T14			
88	79066148	2-P6	8	79071368	1-M4	11	79076124	2-R5	8	79081045	2-T14			
89	79066149	2-F7	7	79071369	1-M4	11	79076129	2-O8	8	79081047	2-T14			
6	79066170	3-H7	15	79071371	1-M4	11	79076129	2-O5	1	79081064	2-T14			





FE 18

PARTS FOR CURRENT MAINTENANCE (500 Hr KIT)


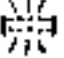
P/N 77903626 *

RICAMBI PER MANUTENZIONE ORDINARIA (KIT 500 ORE)







		SGR.A2.25/A Tav. 1 Item 1 (x2)			
		SGR.A3.01 Tav. 1A Item 10(x2)			



		SGR.A2.23 Tav.1 Item 6			
---	---	------------------------	--	--	--



	OR	SGR.E3.28 Tav. 2 Item 27 (x2)			SGR.E3.35 Tav. 1 Item 2 (x2)
	OR	SGR.E3.35 Tav. 1 Item 1 (x2)			

* FROM SERIAL No. 00481 (01) - 00095 (02) - 00030 (03) - 00102 (04) - 00030 (05) AND UP
 * DAL TELAIO N. 00481 (01) - 00095 (02) - 00030 (03) - 00102 (04) - 00030 (05)

KIT INDEX - INDICE DEI KITS - LISTE DES KITS - VERZEICHNIS DER ERSATZTEILSETZE - INDICE DE FOURNITURES

PART NUMBER	ITEM	KIT COMP. PART. N.	QTY	SGR.	TAV.	PAG.	GRID POS.	TRANS CODE	DESCRIPTION	DENOMINAZIONE
774072	1	772902	2	A2.37	1	1	1-N16	100M	SPRING	MOLLA
	2	773947		A2.37	1	1	1-N16	120P	PLATE	PIATTELLO
	2	773849		A2.37	1	1	1-N16	120P	PLATE	PIATTELLO
	5	774080	2	A2.37	1	1	1-N16	100M	SPRING	MOLLA
	6	774081	2	A2.37	1	1	1-N16	100M	SPRING	MOLLA
	2	79023638		A2.37	1	1	1-N16	120P	PLATE	PIATTELLO
	12	79035483	2	A2.37	1	1	1-N16	50G	RING NUT	GHIERA
	13	79035484	2	A2.37	1	2	1-N17	120P	PLATE	PIATTELLO
1901385	13	4707776	2	A1.03/ A	1	1	1-H16	90S	HALF RING	SEMIANELLO
	14	4707779	2	A1.03/ A	1	1	1-H16	90S	HALF RING	SEMIANELLO
1901386	13	4707776	2	A1.03/ A	1	1	1-H16	90S	HALF RING	SEMIANELLO
	14	4707780	2	A1.03/ A	1	1	1-H16	90S	HALF RING	SEMIANELLO
1901387	13	4708069	2	A1.03/ A	1	1	1-H16	90S	HALF RING	SEMIANELLO
	14	4708069	2	A1.03/ A	1	1	1-H16	90S	HALF RING	SEMIANELLO
1901388	13	4708064	2	A1.03/ A	1	1	1-H16	90S	HALF RING	SEMIANELLO
	14	4708070	2	A1.03/ A	1	1	1-H16	90S	HALF RING	SEMIANELLO
190176	1	4754082	1	A1.03/ A	1	1	1-H16	103S	HALF BEARING	SEMICUSCINETTO
	7	4754084	1	A1.03/ A	1	1	1-H16	103S	HALF BEARING	SEMICUSCINETTO
190177	1	4771248	1	A1.03/ A	1	1	1-H16	103S	HALF BEARING	SEMICUSCINETTO

DESIGNAZIONE BASE	ASIC DESIGNATION	DESIGNATIONS BASES	GRUPPREZEICHNUNGEN	DEMONSTRACIONES BASE
506	BIGERA	WING NUT	FRETTE	VIROLA
508	BIGRANAGGIO	GEAR	PIGION	PIGION
509	BOYCOLIND	PAWL	CLUBJET	SEGURO
512	PAVIMENTO	FLOOR	FLANCHER	PISO
515	SCHERALE	SEAT BACK	DASSER	RESPALDO
517	TAPPO	PLUG	BOUCHON	TAPON
519	VOLANTE	STEERING WHEEL	VOLANT DE DIRECTION	VOLANTE DE DIRECCION
525	CATERMIA LUBRIFICATA	SALT TRACK CHAIN	CHAÎLLE LUBRIFIE	
51A	ANELLO DI SICUREZZA	LOCKRING	ARRETOIR	ANILLO DE FRENO
51B	BIELLA MOTORE	CONNECTING ROD	BIELLE	BIELA PISTON
516	GRAN FILETTATA	THREADED RING	ECHOU	TUERCA
519	MARTELLI	HAMMER	MAITEAU	MARTILLO
516	SUOLA (3 COSTOLE)	SHOES (3 GROUSERS)	PATINS (3 COTES)	
517	SUOLA (2 COSTOLE)	SHOES (2 GROUSERS)	PATINS (2 COTES)	
52A	ANELLO SPRINGASSO	PRESSURE PLATE	PLATEAU DE PRES- SION	PLATO DE EMPUJE
52A			FABRIER	
527	FRANCHETTO	SIDE PANEL	VOLTMETRE	CHAPA
52V	VOLTMETRO	VOLTMETER	SEGMENT	VOLTMETRO
53A	ANELLO STAMPATO	PISTON RING	CHAMISE	ARO DE EMBOLO
53C	CANNA CILINDRO	TUBE	CHOC	CAMISA DE CILINDRO
53D	DODD	DIGGE	CHOC	DODG
53F	PIED AL TELAY	UP TO SERIAL NO.	MUSQUAU CHASSIS	HASTA EL CHASSIS
53T	TAPPO DI INTRODUZIONE OLIO CON ASTA LINEALD	WIPSTICK W/CLAP	BOUCHON AVEC JAISE D'INDICE	TAPON CON VARILLA DE NIVEL DE ACEITE
53V	VERBIO	PUSH PLATE	LAINE VERSOR	REJA
530	SUOLA (1 COSTOLA)	SHOES (1 GROUSER)	PATIN (1 COTE)	
531	SUOLA AUTOCULENTI	SELF CLEANING SHOES	PATINS AUTOCLENTANTS	
53A	SUOLA H.L.	SHOES H.L.	PATINS RENFORCES	
54A	ANELLI STAMPATI	CON RINGS	SEGMENTS	
54C	CANDELA MAGNETICA	MAGNETIC ROD	TIGE MAGNETIQUE	APOS DE EMBOLO
54I	INSERTO FILETATO	INSERT	INSERT	VARILLA IMANADA
54R	RIDOTTORE DI ROTAZIONE	SWING REDUCTION UNIT	REDUCTEUR DE VI- TESSE DE ROTATION	REDUCTOR DE VELO- CIDAD DE ROTACION
54R			BOUCHON DE REMPLISSAGE	TAPON DE LLENADO
54I	TAPPO INTRODUZIONE	FILLER CAP	DEMI-JEU PAYS DE ROUTE	
54B	MEZZA SERIE SOPRABANDE	STREET PLATES-HALF SERIES	JOINT D'ETANCHÉITE	
55A	ANELLO TENUTA	JOINT RING	CULBUTEUR	
55B	BILANCIERE	ROCKER	EXTINCTEUR	
55E	ESTINTORE	FIRE EXTINGUISHER	BOUCLE	
55F	FIBBIA	BECKLE	LIME	
55L	LIMA	FILE		

DEGNOMAZIONE BASE	ENIG DESIGNATION	DESIGNATION BASE	SPRACHBEZEICHNUNGEN	DESIGNACIONES BASE
55M	WORTINHELD	JACK	CRIC	WAGENHÄBER
55R	RUFFING	RIVET	RIJET	NIET
55T	TAPPO IN RIDUZIONE	ADAPTER	BOUSSON DE REDUC- TION	REDUZIER STÖPFEN
55Y				
56A	ANELLO DI RITEGNO	RETAINING RING	ARRÊTOIR	HALTBAHN
56C	CANDELA PRECHAUFFAG	GLASS PLUG	BOUTE PRECHAUFFAGE	GLÜHSTIFZE
56L	LIMITAZIONE	TRAVEL LIMITER	LIMITEUR	ANSCHLAG
56T	TAPPO DI ZCARBU	OSGNI PLUG	DOUCHON DE VICARBE	ARABAS-STÖPFEN
56Y	RIPARI GUIDA CATENA	TRACK CHAIN GUIDING GUARD	PROTECTION GUIDE CHENILLE	KEITENFÜHRUNG
56S	RIPARI RUOTE CARRELLI	TRACK ROLLER GUARD	PROTECTIONS ROUES CHARIOT	LAUFROLLENSCHUTZ
56S	GUIDE PER ARNONE	C-FRAME GUIDES	GUIDES POUR CRYER	SCHUBRAHMEN FÜHRUNG
57C	CANTONALE	RUSSET	MOUCHOIR	EGASTUECK
57D	DISENATORE	DESERATOR	DESERATEUR	ENTLUFTETI
57R	REDUTTORE DI PRESSIONE	PRESSURE REDUCER	REDUCTEUR DE PRES- SION	DRÜCKMINDERER
57R				
57T	TAPPO MAGNETICO	MAGNETIC PLUG	BOUCHON MAGNETIQUE	MAGNETSTÖPFEN
57Z	ELETTROSCALDATORE		RECHAUFFEUR ELECTRIQUE	ELEKTROHEIZUNG
58A	ANELLO A DEFORMAZIONE	BALL SLEEVE	BI-CONE	DICHTKEGEL
58C	CALAMITA	MAGNET	AIMANT	MAGNET
58R	REDUTTORE	REDUCTION GEAR	REDUCTEUR	UNTERSATZUNGSGETRIEBE
58Y	TETTOCCO PARASOLE	SUN CANOPY		
591	CABINA SICUREZZA (CONDIZION)	ROPS CAB (UNCONDITIONER)	CABINE DE SECURITE(UNCONDITON.)	SICHERHEITSKABINE MIT KLIMAANL.
592	CABINA SICUREZZA-SPECIAL	ROPS CAB-SPECIAL	CABINE DE SECURITE SPECIAL	SICHERHEITSKABINE SONDERRAUSFÜHR.
59A	ANELLO TRASCRIVIMENTO	DRIVING RING	CONTOURAGE	MITRIEBWER
59D	DISCO PORTAFRENO	BRAKE BACK PLATE	DISQUE PORTE-FREIN	REIBSTREIFER
59R	REDUTTORE CAMBIO	TRANSMISSION REDUCTION GEAR	REDUCTEUR DE B.V.	UNTERSATZUNGSGETRIE
60A	ANGOLA	ANGLE	ANGLE	WINKELLEISEN
60C	BISCOTTINO	SHACKLE	JUVELLE	LASCHE
60C	CAPICORDA	WIRE TERMINAL	COSSE	KABELSCHUH
60D	DISCO	DISC	DISQUE	SCHLEIBE
60E	ESTRATTORE	PULLER	EXTRACTEUR	ABZIEHER
60F	FILO	WIRE	FI	DRAHT
60G	GRANITE	IMPELLER	ROTOR	PUMPEHAUPT
60I	TRASBRASSATORE	GREASE FITTING	GRASSIER	SCHMIERPUMPE
60L	LINGUETTA	KEY	CLAVETTE	KEIL
60N	NUCLEO	CORE	NOYAU	AKKER
60P	PEDIALE	PEDAL	PEDALE	PEDAL
60R	RINFORZO	REINFORCEMENT	RENFORT	VERSTÄRKUNG
60S	SCOCCELINO	CUP	CUVETTE	TELLERSCHLEIBE
60T	TASSELLO	BLOCK	TAMPON	BLÖCK

DEZIGNAZIONE BASE	BASIC DESIGNATION	DESIGNATIONS-BASES	GRUNDBEZEICHNUNGEN	DEMONSTRACIONES BASE
604	CONDIZIONAMENTO CABINA	AIR CONDITIONING		
607	VISIERA PARASOLE	SUN VISOR	Sonnenblende	
610	CONTRAPPESO	COUNTERWEIGHT	Kontergewicht	CONTRAPESO
61E	ESTREMITÀ	END	Endstück	EXTREMO
61F	FIL DI ACCIAIO	STEEL WIRE	Stahl Draht	ALAMBRE DE ACERO
61L	LANCIETTA A DISCO	WOODRUF KEY	Scheibenfeder	CHAVETA A DISCO
61T	TASSELLO ELASTICO	CUSHION PAD	Gummistueck	ALMOHADILLA
61Z	SPERCHIO RETROVISORE INTERNO	INSIDE REAR VIEW MIRROR	Rueckspiegel Innen	ESPEJO RETROVISOR INTERIOR
613	SPERCHIO RETROVISORE ESTERNO	OUTSIDE REAR VIEW MIRROR	Rueckspiegel Aussen	ESPEJO RETROVISOR EXTERIOR
614	VETRI PNEUMOLOGAZZICIS EUROPEI			
619	LAMPADA ROTANTE	ROTATING BEACON	Rotationswahrlempfe	
620	CAPOTE	FOLDING TOP	Verdeck	CAPOTA
62E	ESTREMITÀ DEL TIRANTE	TRUSS HEAD	Spannbohlen	EXTREMO DEL PERNO
62E				
62T	CONTRAPPESO	COUNTERWEIGHT	Ausgleichsgewicht	CONTRAPESO
63A	ANTICHIPO AUTOMATICO	AUTOMATIC ADVANCE	Automatische	AVANCE AUTOMATICO
63A				
630	CAPPELLETTO VALVOLA RUOTA	WHEEL VALVE CAP	Schutzkappe	CAPUCHON
63F	FILTRO A BARRETTA	ROD FILTER	Stabfilter	FILTRO DE BARRETA
63R	RINVIO	RELL CRANCH	Rehvio a levier	RENVIO DE PALANCA
63D	EMERGENZA DIREZIONE	EMERGENCY STEERING	Systeme de direction secours	SISTEMA DIRECCION EMERGENCIA
633	FRENOTURA DIFFERENZIALE	INDEPENDANT BRAKING DEVICE		
634	INSEGNTO FRENO TORNANTIN	BRAKE SYSTEM, ITALY		
640	CAPPELLO	CAP	Lagerhaube	SOMBRERO
64D	DISCO FRENO	BRAKE DISC	Disque de frein	DISCO DE FRENO
64E	EVAPORATORE	EVAPORATOR	Verdampfer	EVAPORADOR
64F	FILTRO COMBUSTIBILE	FUEL FILTER	Kraftstofffilter	FILTRO COMBUSTIBLE
64J	AVNESTO ELETTRIMAGNETICO	ELECTROMAGNETIC COUPLING	Magne. Koppelung	ACOPLO ELECTROMAGNETICO
64I				
64P	PEDANA	FLOOR PLATE	Trittlech	ESTRIBO
64R	RINVIO ANGOLARE	RENVIO GEARING	Rehvio d'angle	RENVIO ANGULAR
65A	ANTIGONGELANTE	ANTIFREEZE	Antifreezer	DESCONGELADOR
65C	CAPPUCCIO	BOOT	Capuchon	CAPUCHON
65D	DISCO FRIZIONE	CLUTCH DISC	Disque d'embrayage	DISCO DE EMBRAYAGE
65F	FILTRO	FILTER	Filter	FILTRO
65G	GIUNTO CARDANICO	UNIVERSAL JOINT	Joint de cardan	JUNTA UNIVERSAL
65S	INNESTO	DRIVE	Englanchement	ACOPLAMIENTO
65L	LIVELLATORE	LEVELLING DEVICE	Equilibreur	DISP.EQUILIBRADOR
65M	MASSA ANTICHIPO	FLY WEIGHT	Massflutte	CONTRAPESO
65T	TAPPA	DECAL	Decalcomanie	GALCOMANIA

PART NUMBER	ITEM	KIT COMP. PART. N.	QTY	SCR.	TAV.	PAG.	GRID POS.	TRANS CODE	DESCRIPTION	DENOMINAZIONE
79069730										
	1	79069719	1	A2.35/2A	1	1	1-N14	198S	SHIM	SPESSORE
	1	79069720	1	A2.35/2A	1	1	1-N14	198S	SHIM	SPESSORE
	1	79069721	1	A2.35/2A	1	1	1-N14	198S	SHIM	SPESSORE
	1	79069722	1	A2.35/2A	1	1	1-N14	198S	SHIM	SPESSORE
	1	79069723	1	A2.35/2A	1	1	1-N14	198S	SHIM	SPESSORE
	1	79069724	1	A2.35/2A	1	1	1-N14	198S	SHIM	SPESSORE
	1	79069725	1	A2.35/2A	1	1	1-N14	198S	SHIM	SPESSORE
	1	79069726	1	A2.35/2A	1	1	1-N14	198S	SHIM	SPESSORE
	1	79069727	1	A2.35/2A	1	1	1-N14	198S	SHIM	SPESSORE
	1	79069728	1	A2.35/2A	1	1	1-N14	198S	SHIM	SPESSORE
	1	79069729	1	A2.35/2A	1	1	1-N14	198S	SHIM	SPESSORE
	1	79069730	1	A2.35/2A	1	1	1-N14	198S	SHIM	SPESSORE
	1	79069731	1	A2.35/2A	1	1	1-N14	198S	SHIM	SPESSORE
	1	79069732	1	A2.35/2A	1	1	1-N14	198S	SHIM	SPESSORE
	1	79069733	1	A2.35/2A	1	1	1-N14	198S	SHIM	SPESSORE
79071400										
	6	79071400	1	A2.27/ A	1	1	1-M5	2K	KIT	KIT
79071400										
	6	79071400	1	A2.27/ A	2	1	1-M4	2K	KIT	KIT
79071400										
	6	79071400	1	A2.27/ A	3	1	1-M3	2K	KIT	KIT
79071400										
	6	79071400	1	A2.27/ A	4	1	1-M2	2K	KIT	KIT
79081045										
	5	79081045	1	F2.05/ A	1	1	2-T14	2K	KIT	KIT

9/17

F1

FE16

NTR. 1028

30.03.99 - 80404053.06

PART NUMBER	ITEM	KIT COMP. PART. N.	QTY	GRU.	TAV.	TAQ.	GRUP. POS.	TRANS. CODE	DESCRIPTION	DENOMINAZIONE
79064143	77	79064143	1	E3.29/ A	1	1	2-P5	2K	KIT	KIT
79064143	77	79064143	1	E3.29/ A	3	1	2-P7	2K	KIT	KIT
79064398	15	79064398	1	A2.02	1	1	1-L5	2K	KIT	KIT
79064400	15	79064400	1	A2.02	1	1	1-L5	2K	KIT	KIT
79065504	7	79065504	1	E3.33/ A	1	1	2-R9	2K	KIT	KIT
79065504	7	79065504	1	E3.33/ 2A	1	1	2-R12	2K	KIT	KIT
79065504	6	79065504	1	E3.33/ 9	1	1	2-S14	2K	KIT	KIT
79066148	88	79066148	1	E3.29/ A	2	1	2-P6	2K	KIT	KIT
79067856	1	79067856	4	A2.85/ 1A	1	1	1-N12	2K	KIT	KIT
79068603	93	79068603	1	E3.29/ A	6	1	2-P10	2K	KIT	KIT
79068605	91	79068605	1	E3.29/ A	7	1	2-P11	2K	KIT	KIT

9/16

F2

PART NUMBER	ITEM	KIT COMP. PART. N.	QTY	SCR.	TAV.	PAG.	GRD POS.	TRANS CODF.	DESCRIPTION	DENOMINAZIONE
79062511	2	4607590	1	A1.02/ A	2	1	1-H13	123G	SEAL ASSY	GUARNIZIONE TENUTA FRONTALE
	4	4653283	1	A1.02/ A	1	1	1-H14	123G	SEAL ASSY	GUARNIZIONE TENUTA FRONTALE
	3	4781578	1	A1.02/ A	2	1	1-H13	123G	SEAL ASSY	GUARNIZIONE TENUTA FRONTALE
	4	4781579	1	A1.02/ A	2	1	1-H13	123G	SEAL ASSY	GUARNIZIONE TENUTA FRONTALE
	5	4782705	1	A1.02/ A	1	1	1-H11	123G	SEAL ASSY	GUARNIZIONE TENUTA FRONTALE
	6	4782786	1	A1.02/ A	1	1	1-H11	123G	SEAL ASSY	GUARNIZIONE TENUTA FRONTALE
	25	14463880	1	A1.02/ A	1	1	1-H11	158G	O-RING	GUARNIZIONE O-R
	26	14463080	1	A1.02/ A	1	2	1-H12	158G	O-RING	GUARNIZIONE O-R
79062512	5	4754069	1	A1.01/ A	1	1	1-H6	123G	SEAL ASSY	GUARNIZIONE TENUTA FRONTALE
	5	4788241	1	A1.01/ A	2	1	1-H7	123G	SEAL ASSY	GUARNIZIONE TENUTA FRONTALE
79064140	73	79064140	1	E3.29/ A	1	1	2-P5	2K	KIT	KIT
79064140	73	79064140	1	E3.29/ A	2	1	2-P6	2K	KIT	KIT
79064140	73	79064140	1	E3.29/ A	4	1	2-P8	2K	KIT	KIT
79064140	73	79064140	1	E3.29/ A	6	1	2-P10	2K	KIT	KIT
79064142	75	79064142	1	E3.29/ A	9	1	2-P7	2K	KIT	KIT
79064142	75	79064142	1	E3.29/ A	5	1	2-P9	2K	KIT	KIT

FE18

MTR. 1528 - 30.03.89 - 80404053.06

PART NUMBER	ITEM	KIT COMP. PART. N.	QTY	SQL	TAV.	PAG.	GRUPPO PCS.	TRANS. COEFF.		DESCRIPTION	DENOMINAZIONE
79061406	19	79061406	1	E3.34/ 9	1	1	2-T2	2K		KIT	KIT
79061418	15	79061419	1	E3.31/ 1	1	1	2-P14	2K		KIT	KIT
79061419	15	79061419	1	E3.31/ 2	1	1	2-P16	2K		KIT	KIT
79061419	5	79061419	1	E3.31/ 3	1	1	2-Q17	2K		KIT	KIT
79061420	16	79061420	1	E3.31/ 1	1	1	2-P14	2K		KIT	KIT
79061420	16	79061420	1	E3.31/ 2	1	1	2-P16	2K		KIT	KIT
79061420	7	79061420	1	E3.31/ 3	1	1	2-Q17	2K		KIT	KIT
79061470	6	79061470	1	E3.34/10	1	1	2-T3	2K		KIT	KIT
79061474	13	79061474	1	E3.34/ 0	1	1	2-S2	2K		KIT	KIT
79062511	1	4031577	1	A1.02/ A	2	1	1-H13	123G		SEAL ASSY	GUARNIZIONE TENUTA FRONTALE
	1	4600889	1	A1.25	1	1	1-L2	123G		SEAL ASSY	GUARNIZIONE TENUTA FRONTALE
	1	4805584	2	A1.02/ A	1	1	1-H13	123G		SEAL ASSY	GUARNIZIONE TENUTA FRONTALE

8/14

F4

PART NUMBER	ITEM	KIT COMP. PART. N.	QTY	SGR.	TAV.	PAG.	GRUP. POS.	TRACC. CODE	DESCRIPTION	DESCRIZIONE
79037483	3	4679227	6	A1.05	1	1	1-116	50A	OILSCRAPER RING	ANELLO RASCHIAOLIO
	4	4679272	6	A1.95	1	1	1-116	53A	PISTON RING	ANELLO STANTUFFO
79037501	1	4679224	6	A1.05	1	1	1-116	80P	PIN	PERNO
	2	4679226	6	A1.05	1	1	1-116	50A	OILSCRAPER RING	ANELLO RASCHIAOLIO
	3	4679227	6	A1.05	1	1	1-116	50A	OILSCRAPER RING	ANELLO RASCHIAOLIO
	4	4679272	6	A1.05	1	1	1-116	53A	PISTON RING	ANELLO STANTUFFO
	22	4731165	1	A1.05	3	2	1-115	29CS	PISTON	STANTUFFO
	1	4757712	6	A1.05	1	1	1-116	80P	PIN	PERNO
	30	11959376	12	A1.05	1	2	1-115	51A	LOCKRING	ANELLO DI SICUREZZA
79060738	9	79060738	1	E3.31/ 4	1	1	2-Q15	2K	KIT	KIT
79060738	7	79060738	1	E3.31/ 5	1	1	2-Q19	2K	KIT	KIT
79060738	9	79060738	1	E3.31/ 6	1	1	2-Q11	2K	KIT	KIT
79060747	1	79060747	1	E3.34/13	1	1	2-T8	2K	KIT	KIT
79060752	12	79060752	1	E3.31/ 4	1	1	2-Q15	2K	KIT	KIT
79060752	10	79060752	1	E3.31/ 5	1	1	2-Q13	2K	KIT	KIT
79060752	12	79060752	1	E3.31/ 6	1	1	2-Q11	2K	KIT	KIT

PART NUMBER	STEM	KIT COMP. PART. N.	QTY	SGR.	TAV.	PAG.	GRU POS.	TRANS CODE	DESCRIPTION	DEDENOMAZIONE
79037421	14	4699508	2	A1.03	1	1	1-H14	90S	HALF RING	SEMIANELLO
79037482	7	4699988	7	A1.03	1	1	1-H14	103S	HALF BEARING	SEMICUSCINETTO
	1	4738348	7	A1.03	1	1	1-H14	103S	HALF BEARING	SEMICUSCINETTO
79037439	1	4031577	1	A1.02	2	1	1-H10	123G	SEAL ASSY	GUARNIZIONE TENUTA FRONTALE
	1	4600893	1	A1.25	1	1	1-L2	123G	SEAL ASSY	GUARNIZIONE TENUTA FRONTALE
	1	4605584	2	A1.02	1	1	1-H0	123G	SEAL ASSY	GUARNIZIONE TENUTA FRONTALE
	2	4607690	1	A1.02	2	1	1-H10	123G	SEAL ASSY	GUARNIZIONE TENUTA FRONTALE
	3	4607698	1	A1.02	2	1	1-H10	123G	SEAL ASSY	GUARNIZIONE TENUTA FRONTALE
	4	4607699	1	A1.02	2	1	1-H10	123G	SEAL ASSY	GUARNIZIONE TENUTA FRONTALE
	4	4653283	1	A1.02	1	1	1-H8	123G	SEAL ASSY	GUARNIZIONE TENUTA FRONTALE
	5	4713071	1	A1.02	1	1	1-H8	123G	SEAL ASSY	GUARNIZIONE TENUTA FRONTALE
	6	4713072	1	A1.02	1	1	1-H8	123G	SEAL ASSY	GUARNIZIONE TENUTA FRONTALE
	25	14463680	1	A1.02	1	1	1-H8	158G	O-RING	GUARNIZIONE O-R
	26	14463080	1	A1.02	1	2	1-H9	158G	O-RING	GUARNIZIONE O-R
	19	40000010	1	A1.02	2	1	1-H10	158G	O-RING	GUARNIZIONE O-R
	31	40002810	1	A1.02	1	2	1-H9	158G	O-RING	GUARNIZIONE O-R
79037405	13	4699805	2	A1.03	1	1	1-H14	90S	HALF RING	SEMIANELLO
	14	4699807	2	A1.03	1	1	1-H14	90S	HALF RING	SEMIANELLO
79037479	7	4699885	7	A1.03	1	1	1-H14	103S	HALF BEARING	SEMICUSCINETTO
	1	4738347	7	A1.03	1	1	1-H14	103S	HALF BEARING	SEMICUSCINETTO
79037485	2	4679226	6	A1.05	1	1	1-H6	50P	OILSCRAPER RING	ANELLO FASCHIAOLIO

FE18

NTR. 1028

30.03.88 - 60404053.06

PART NUMBER	ITEM	KIT COMP. PART. N.	QTY	GR.	TAV.	FAG.	GRUP. POS.	TRANS CODE	DESCRIPTION	DEDENOMIAZIONE
71319897										
	10	71314508	5	D3.34/ 2	1	1	1-07	85F	YOKE	FORCELLA
	8	71314513	2	D3.34/ 2	1	1	1-07	300S	SUPPORT	SUPPORTO
	4	71314519	1	D3.34/ 2	1	1	1-07	163R	WHEEL	RUOTA
	16	71319858	1	D3.34/ 2	1	1	1-07	100M	SPRING	MOLLA
	17	71313680	1	D3.34/ 2	1	1	1-07	80P	PIN	PERNO
79037385										
	3	4601390	1	A1.01	2	1	1-H5	123G	SEAL ASSY	GUARNIZIONE TENUTA FRONTALE
	5	4628453	1	A1.01	2	1	1-H5	123G	SEAL ASSY	GUARNIZIONE TENUTA FRONTALE
	5	4696355	1	A1.01	1	1	1-H4	123G	SEAL ASSY	GUARNIZIONE TENUTA FRONTALE
79037394										
	7	4668893	7	A1.03	1	1	1-H14	103S	HALF BEARING	SEMICUSCINETTO
	1	4728345	7	A1.03	1	1	1-H14	103S	HALF BEARING	SEMICUSCINETTO
79037396										
	2	4890498	6	A1.06	1	1	1-H16	50A	OILSCRAPER RING	ANELLO RASCHIAOLIO
	3	4690503	6	A1.05	1	1	1-H16	50C	CHANNEL	CANALE
	4	4737727	6	A1.06	1	1	1-H16	50A	PISTON RING	ANELLO STANTUFFO
79037400										
	2	4890497	6	A1.05	1	1	1-H16	50A	OILSCRAPER RING	ANELLO RASCHIAOLIO
	3	4890502	6	A1.05	1	1	1-H16	50A	OILSCRAPER RING	ANELLO RASCHIAOLIO
	4	4707726	6	A1.05	1	1	1-H16	50A	PISTON RING	ANELLO STANTUFFO
79037412										
	16	4938677	12	A1.05	1	1	1-H16	103S	HALF BEARING	SEMICUSCINETTO
79037421										
	13	4699806	2	A1.03	1	1	1-H14	90S	HALF RING	SEMIANELLO

9/11

F7

FERS

NTR. 1025 30.03/9 - 00404052.08

PART NUMBER	ITEM	KIT COMP. PART. N.	QTY	SOR.	TRV.	PAG.	GUID POS.	TRANS CODE	DESCRIPTION	DEGNOMINAZIONE
71314515										
	4	71314510	3	D3.34/ 2	1	1	1-07	160R	WHEEL	RUOTA
71314517										
	11	10517270	6	D3.34/ 2	1	1	1-07	132R	LOCKWASHER	ROSETTA DI SICUREZZA
	12	11118711	6	D3.34/ 2	1	1	1-07	40V	SCREW	VITE
	9	14180970	2	D3.34/ 2	1	1	1-07	200S	PIN	SPINA
	3	45481895	1	D3.34/ 2	1	1	1-07	50T	PLUG	TAPPO
	7	45482244	1	D3.34/ 2	1	1	1-07	16A	SHAFT	ALBERO
	8	45482248	2	D3.34/ 2	1	1	1-07	158B	O-RING	GUARNIZIONE O-R
	10	71314502	1	D3.34/ 2	1	1	1-07	85F	YOKE	FORCELLA
	6	71314513	2	D3.34/ 2	1	1	1-07	300S	SUPPORT	SUPPORTO
	4	71314519	1	D3.34/ 2	1	1	1-07	160R	WHEEL	RUOTA
71319686										
	14	14189270	1	D3.34/ 2	1	1	1-07	200S	PIN	SPINA
	15	45482253	1	D3.34/ 2	1	1	1-07	300S	SUPPORT	SUPPORTO
	13	71314507	1	D3.34/ 2	1	1	1-07	10D	NUT	DADO
	16	71315698	1	D3.34/ 2	1	1	1-07	100M	SPRING	MOLLA
	17	71319689	1	D3.34/ 2	1	1	1-07	80P	PIN	PERNO
71319687										
	11	10517270	6	D3.34/ 2	1	1	1-07	132R	LOCKWASHER	ROSETTA DI SICUREZZA
	12	11118711	6	D3.34/ 2	1	1	1-07	40V	SCREW	VITE
	14	14189270	1	D3.34/ 2	1	1	1-07	200S	PIN	SPINA
	9	14180970	2	D3.34/ 2	1	1	1-07	200S	PIN	SPINA
	3	45481895	1	D3.34/ 2	1	1	1-07	50T	PLUG	TAPPO
	7	45482244	1	D3.34/ 2	1	1	1-07	16A	SHAFT	ALBERO
	8	45482248	2	D3.34/ 2	1	1	1-07	158B	O-RING	GUARNIZIONE O-R
	15	45482253	1	D3.34/ 2	1	1	1-07	300S	SUPPORT	SUPPORTO
	13	71314507	1	D3.34/ 2	1	1	1-07	10D	NUT	DADO

FE12

N° 79. 1025

30.03.98 - 60404053.29

PART NUMBER	QTY	KIT COMP. PART. N.	QTY	SOR.	TAV.	FAB.	GRUP. PUN.	TRUSS CODE	DESCRIZIONE	DENOMINAZIONE
71314447										
	13	45481902	1	D3.34/1B	1	1	1-09	16A	SHAFT	ALBERO
	12	71314412	2	D3.34/1B	1	1	1-09	42A	RUBBER RING	ANELLO DI GOMMA
	11	71314452	1	D3.34/1B	1	1	1-09	100R	WHEEL	RUOTA
	15	71318363	1	D3.34/1B	1	1	1-09	85F	YOKE	FORCELLA
	14	71318370	2	D3.34/1B	1	1	1-09	00GS	SUPPORT	SUPPORTI
71314449										
	6	14177070	2	D3.34/1A	1	1	1-011	200S	PIN	SPINA
	8	45481893	2	D3.34/1A	1	1	1-011	46A	RUBBER RING	ANELLO DI GOMMA
	9	45481895	1	D3.34/1A	1	1	1-011	50T	PLUG	TAPPO
	13	45481902	1	D3.34/1A	1	1	1-011	16A	SHAFT	ALBERO
	12	71314412	2	D3.34/1A	1	1	1-011	49A	RUBBER RING	ANELLO DI GOMMA
	14	71314445	2	D3.34/1A	1	1	1-011	360S	SUPPORT	SUPPORTI
	11	71314452	1	D3.34/1A	1	1	1-011	100R	WHEEL	RUOTA
71314449										
	6	14177070	2	D3.34/1B	1	1	1-09	200F	PIN	SPINA
	8	45481893	2	D3.34/1B	1	1	1-09	47A	RUBBER RING	ANELLO DI GOMMA
	9	45481895	1	D3.34/1B	1	1	1-09	50T	PLUG	TAPPO
	13	45481902	1	D3.34/1B	1	1	1-09	16A	SHAFT	ALBERO
	12	71314412	2	D3.34/1B	1	1	1-09	48A	RUBBER RING	ANELLO DI GOMMA
	11	71314452	1	D3.34/1B	1	1	1-09	100R	WHEEL	RUOTA
	14	71318370	2	D3.34/1B	1	1	1-09	300S	SUPPORT	SUPPORTI
71314515										
	5	14180070	2	D3.34/ 2	1	1	1-07	200S	PIN	SPINA
	9	45481895	1	D3.34/ 2	1	1	1-07	50T	PLUG	TAPPO
	7	45482244	1	D3.34/ 2	1	1	1-07	16A	SHAFT	ALBERO
	8	45482248	2	D3.34/ 2	1	1	1-07	158G	O-RING	GUARNIZIONE O-R
	6	71314513	2	D3.34/ 2	1	1	1-07	300S	SUPPORT	SUPPORTI

9/ 9

F9

PART NUMBER	ITEM	KIT COMP. PART. #	QTY	SR.	TAV.	PAG.	GRD PO.	TRANS CODE	DESCRIPTION	DECOMPOSIZIONE
71314446										
	21	45482827	1	D3.34/1B	1	1	1-Q9	48A	RUBBER RING	ANELLO DI GOMMA
	22	45482628	1	D3.34/1B	1	1	1-Q9	48A	RUBBER RING	ANELLO DI GOMMA
	16	71314403	1	D3.34/1B	1	1	1-Q9	10D	NUT	DADO
	20	71314404	1	D3.34/1B	1	1	1-Q9	100M	SPRING	MOLLA
	17	71314405	1	D3.34/1B	1	1	1-Q9	300S	SUPPORT	SUPPORTO
	18	71318382	1	D3.34/1B	1	1	1-Q9	235S	PISTON	STANTUFFO
	19	71318375	1	D3.34/1B	1	1	1-Q9	164C	CYLINDER	CILINDRO
71314447										
	1	10517070	4	D3.34/1A	1	1	1-Q11	132R	LOCKWASHER	ROSETTA DI SICUREZZA
	2	10517270	2	D3.34/1A	1	1	1-Q11	132R	LOCKWASHER	ROSETTA DI SICUREZZA
	3	11112421	4	D3.34/1A	1	1	1-Q11	40V	SCREW	VITE
	4	11118711	2	D3.34/1A	1	1	1-Q11	40V	SCREW	VITE
	5	14177670	2	D3.34/1A	1	1	1-Q11	200S	PIN	SPINA
	8	45481893	2	D3.34/1A	1	1	1-Q11	48A	RUBBER RING	ANELLO DI GOMMA
	9	45481895	1	D3.34/1A	1	1	1-Q11	50T	PLUG	TAPPO
	13	45481902	1	D3.34/1A	1	1	1-Q11	16A	SHAFT	ALBERO
	15	71314407	1	D3.34/1A	1	1	1-Q11	85F	YOKE	FORCELLA
	12	71314412	2	D3.34/1A	1	1	1-Q11	48A	RUBBER RING	ANELLO DI GOMMA
	14	71314445	2	D3.34/1A	1	1	1-Q11	300S	SUPPORT	SUPPORTO
	11	71314452	1	D3.34/1A	1	1	1-Q11	160R	WHEEL	RUOTA
71314447										
	1	10517070	4	D3.34/1B	1	1	1-Q9	132R	LOCKWASHER	ROSETTA DI SICUREZZA
	2	10517270	2	D3.34/1B	1	1	1-Q9	132R	LOCKWASHER	ROSETTA DI SICUREZZA
	3	11112421	4	D3.34/1B	1	1	1-Q9	40V	SCREW	VITE
	4	11118711	2	D3.34/1B	1	1	1-Q9	40V	SCREW	VITE
	5	14177670	2	D3.34/1B	1	1	1-Q9	200S	PIN	SPINA
	8	45481893	2	D3.34/1B	1	1	1-Q9	48A	RUBBER RING	ANELLO DI GOMMA
	9	45481895	1	D3.34/1B	1	1	1-Q9	50T	PLUG	TAPPO

PART NUMBER	ITEM	KIT COMP. PART. N.	QTY	SOHL	YAV.	PAG.	GRUP POS.	TRANS CODE	DESCRIPTION	DENOMINAZIONE
71314354	34	71314529	4	D3.34/ 3	1	2	1-04	48A	RUBBER RING	ANELLO DI GOMMA
71314356	27	14164870	1	D3.34/ 3	1	2	1-04	202S	SPRING PIN	SPINA ELASTICA
	28	71314370	1	D3.34/ 3	1	2	1-04	105P	PLATE	PIASTRA
	28	71314372	1	D3.34/ 3	1	2	1-04	10D	NUT	DADO
	29	71314373	1	D3.34/ 3	1	2	1-04	100M	SPRING	MOLLA
	35	71314948	1	D3.34/ 3	1	2	1-04	142T	TIEROD	TIRANTE
71314357	14	45481995	1	D3.34/ 3	1	1	1-05	138G	O-RING	GUARNIZIONE O-R
	14	71300688	1	D3.34/ 3	1	1	1-05	10V	VALVE	VALVOLA
	30	71314376	1	D3.34/ 3	1	2	1-04	235S	PISTON	STANTUFFO
	31	71314377	1	D3.34/ 3	1	2	1-04	42A	MUDSCRAPER RING	ANELLO RASCHIAFANGO
	32	71314378	1	D3.34/ 3	1	2	1-04	35C	CYLINDER	CAMICIA
	33	71314379	1	D3.34/ 3	1	2	1-04	122G	SEAL	GUARNIZIONE
	1	79043502	1	D3.34/ 3	1	1	1-05	10V	VALVE	VALVOLA
71314448	5	14169070	1	D3.34/1A	1	1	1-011	200S	PIN	SPINA
	16	45481992	1	D3.34/1A	1	1	1-011	235S	PISTON	STANTUFFO
	25	45482627	1	D3.34/1A	1	1	1-011	46A	RUBBER RING	ANELLO DI GOMMA
	26	45482628	1	D3.34/1A	1	1	1-011	46A	RUBBER RING	ANELLO DI GOMMA
	23	71314401	1	D3.34/1A	1	1	1-011	184C	CYLINDER	CILINDRO
	16	71314403	1	D3.34/1A	1	1	1-011	13D	NUT	DADO
	24	71314404	1	D3.34/1A	1	1	1-011	100M	SPRING	MOLLA
	17	71314405	1	D3.34/1A	1	1	1-011	300S	SUPPORT	SUPPORTO
71314448	5	14169070	1	D3.34/1B	1	1	1-09	200S	PIN	SPINA

FE18

NTR. 1025

20.03.89 - 66404053.06

PART NUMBER	ITEM	WT COMP. PART. N.	QTY	SCR.	TAV.	PAG.	GRUP. POS.	VRMS CODE	DESCRIPTION	DETERMINAZIONE
71310894	3	71310894	1	E3.34/15	1	1	2-T8	2K	KIT	KIT
71310909	5	14453580	1	E3.34/1A	1	1	2-S11	158G	O-RING	GUARNIZIONE O-R
	6	14454180	1	E3.34/1A	1	1	2-S11	158G	O-RING	GUARNIZIONE O-R
	7	14457480	1	E3.34/1A	1	1	2-S11	158G	O-RING	GUARNIZIONE O-R
	9	14460980	1	E3.34/1A	1	1	2-S11	158G	O-RING	GUARNIZIONE O-R
	10	45483349	1	E3.34/1A	1	1	2-S11	58A	RETAINING RING	ANELLO DI RITENGO
	19	71310904	1	E3.34/1A	1	1	2-S11	58A	RETAINING RING	ANELLO DI RITENGO
71310919	4	71310919	1	E3.34/15	1	1	2-T8	2K	KIT	KIT
71314353	7	10572170	4	D3.34/3	1	1	1-Q5	150F	LOCKWASHER	ROSETTA DI SICUREZZA
	9	11118921	4	D3.34/3	1	1	1-Q5	40V	SCREW	VITE
	23	14620670	2	D3.34/3	1	1	1-Q5	202S	SPRING PIN	SPINA ELASTICA
	21	45480201	2	D3.34/3	1	1	1-Q5	158G	O-RING	GUARNIZIONE O-R
	19	71314365	1	D3.34/3	1	1	1-Q5	180R	WHEEL	RUOTA
	20	71314362	1	D3.34/3	1	1	1-Q5	18A	SHAFT	ALBERO
	22	71314366	2	D3.34/3	1	1	1-Q5	300S	SUPPORT	SUPPORTO
	24	71314368	1	D3.34/3	1	1	1-Q5	85F	YORK	FORCELLA
	34	71314529	4	D3.34/3	1	2	1-Q4	48A	RUBBER RING	ANELLO DI GOMMA
71314354	23	14620670	2	D3.34/3	1	1	1-Q5	202S	SPRING PIN	SPINA ELASTICA
	21	45480201	2	D3.34/3	1	1	1-Q5	158G	O-RING	GUARNIZIONE O-R
	19	71314365	1	D3.34/3	1	1	1-Q5	180R	WHEEL	RUOTA
	20	71314362	1	D3.34/3	1	1	1-Q5	18A	SHAFT	ALBERO
	22	71314366	2	D3.34/3	1	1	1-Q5	300S	SUPPORT	SUPPORTO

9/ 6

F12

PARTY NUMBER	ITEM	KIT COMP. PART. N.	QTY	QTY	TAV.	PAG.	GRUP. POS.	TRANS. CODE	DESCRIPTION	DENOMINAZIONE
45482241	2	45482627	1	03.34/ 2	1	1	1-07	48A	RUBBER RING	ANELLO DI GOMMA
	20	45482628	1	03.34/ 2	1	1	1-07	48A	RUBBER RING	ANELLO DI GOMMA
	19	71318264	1	03.34/ 2	1	1	1-07	164C	CYLINDER	CILINDRO
71307434	1	71307434	1	L4.30	1	1	3-M3	2K	KIT	KIT
71307435	1	71307435	1	L4.10/ 1	1	1	3-M2	2K	KIT	KIT
71307436	2	71307436	1	L4.10	1	1	3-M3	2K	KIT	KIT
71307437	2	71307437	1	L4.10/ 1	1	1	3-M2	2K	KIT	KIT
71309636	3	71309636	1	L4.10	1	1	3-M3	2K	KIT	KIT
71309637	3	71309637	1	L4.10/ 1	1	1	3-M2	2K	KIT	KIT
71309638	4	71309638	1	L4.10	1	1	3-M3	2K	KIT	KIT
71309639	3	71309637	1	L4.10/ 1	1	1	3-M2	2K	KIT	KIT
71310894	1	71310894	1	E3.34/14	1	1	2-37	2K	KIT	KIT

PART NUMBER	ITEM	KIT COMP. PART. N.	QTY	SCR.	TAV.	PAG.	GRD POS.	TRANS CODE	DESCRIPTION	DEDENOMINAZIONE
45481182										
	13	11112421	4	D3.34	1	1	1-Q14	40V	SCREW	VITE
	14	11118921	2	D3.34	2	1	1-Q14	40V	SCREW	VITE
	19	14177670	2	D3.34	1	1	1-Q14	200S	PIN	SPINA
	20	14464580	2	D3.34	1	1	1-Q14	158G	O-RING	GUARNIZIONE O-R
	21	16043421	3	D3.34	1	1	1-Q14	40V	SCREW	VITE
	25	45481188	2	D3.34	1	1	1-Q14	300S	SUPPORT	SUPPORTO
	26	45481189	1	D3.34	1	1	1-Q14	140R	WHEEL	RUOTA
	29	45481192	1	D3.34	1	2	1-Q13	18A	SHAFT	ALBERO
	30	45481193	2	D3.34	1	2	1-Q13	120G	GASKET	GUARNIZIONE PIANA
	37	45481201	1	D3.34	1	2	1-Q13	70R	GUARD	RIPARO
	38	45481202	1	D3.34	1	2	1-Q13	300S	SUPPORT	SUPPORTO
45481185										
	18	14164970	1	D3.34	1	1	1-Q14	200S	PIN	SPINA
	31	45481194	1	D3.34	1	2	1-Q13	300S	SUPPORT	SUPPORTO
	32	45481195	1	D3.34	1	2	1-Q13	100M	SPRING	MOLLA
	33	45481196	1	D3.34	1	2	1-Q13	184C	CYLINDER	CILINDRO
	34	45481197	1	D3.34	1	2	1-Q13	120G	GASKET	GUARNIZIONE PIANA
	35	45481198	1	D3.34	1	2	1-Q13	120G	GASKET	GUARNIZIONE PIANA
	38	45481199	1	D3.34	1	2	1-Q13	132P	PISTON	PISTONE
	39	45481233	1	D3.34	1	2	1-Q13	100	NUT	DADO
45481186										
	19	14177670	2	D3.34	1	1	1-Q14	200S	PIN	SPINA
	20	14464580	2	D3.34	1	1	1-Q14	158G	O-RING	GUARNIZIONE O-R
	25	45481188	2	D3.34	1	1	1-Q14	300S	SUPPORT	SUPPORTO
	26	45481189	1	D3.34	1	1	1-Q14	140R	WHEEL	RUOTA
	29	45481192	1	D3.34	1	2	1-Q13	18A	SHAFT	ALBERO
	30	45481193	2	D3.34	1	2	1-Q13	120G	GASKET	GUARNIZIONE PIANA
45482241										
	19	45482256	1	D3.34/2	1	1	1-Q7	132P	PISTON	PISTONE

PART NUMBER	ITEM	KIT COMP. PART. N.	QTY	SRV.	TAV.	PAG.	GRID POS.	TURNS CODE	DESCRIPTION	DENOMINAZIONE
1930193	2	4770637	1	A1.05/ A	1	1	1-114	50A	OILSCRAPER RING	ANELLO RASCHIAGLIO
1930195	4	4770629	1	A1.05/ A	1	1	1-114	53A	PISTON RING	ANELLO STANTUFFO
	3	4770634	1	A1.05/ A	3	1	1-114	50A	OILSCRAPER RING	ANELLO RASCHIAGLIO
	2	4770639	1	A1.05/ A	1	1	1-114	50A	OILSCRAPER RING	ANELLO RASCHIAGLIO
4791125	2	4777183	3	A2.24/ A	2	1	1-M15	97S	HALF CONNECTOR	SEMIMORSETTO
	3	4777184	3	A2.24/ A	2	1	1-M15	97S	HALF CONNECTOR	SEMIMORSETTO
	1	4777185	3	A2.24/ A	2	1	1-M15	79B	FASTENING BLOCK	BLOCCETTO DI FISSAGGIO
	5	4792661	1	A2.24/ A	2	1	1-M15	193T	TUBE	TUBO RIGIDO
	10	4792662	1	A2.24/ A	2	1	1-M15	193T	TUBE	TUBO RIGIDO
	11	4792663	1	A2.24/ A	2	1	1-M15	193T	TUBE	TUBO RIGIDO
	12	4792664	1	A2.24/ A	2	1	1-M15	193T	TUBE	TUBO RIGIDO
	13	4792665	1	A2.24/ A	2	1	1-M15	193T	TUBE	TUBO RIGIDO
	14	4792666	1	A2.24/ A	2	1	1-M15	193T	TUBE	TUBO RIGIDO
	17	10902021	3	A2.24/ A	2	1	1-M15	40V	SCREW	VITE
	18	15896221	3	A2.24/ A	2	1	1-M15	10D	NUT	CAPO
4806326	8	4806326	1	A4.09	1	1	1-P10	2K	KIT	KIT
45481143	2	45481143	1	E3.34/ D	1	1	2-92	1K	KIT SEE PAGE 3	KIT VED. PAG.3
45481182	10	10517070	3	D3.34	1	1	1-Q14	132R	LOCKWASHER	ROSETTA DI SICUREZZA
	11	10517070	4	D3.34	1	1	1-Q14	132R	LOCKWASHER	ROSETTA DI SICUREZZA
	12	10517071	2	D3.34	3	1	1-Q14	132R	LOCKWASHER	ROSETTA DI SICUREZZA

PART NUMBER	ITEM	KIT COMP. PART. N.	QTY	SGR.	TAV.	PAG.	GRUP. PC&	TRANS. CODE	DESCRIPTION	DESCRIZIONE
1930186	2	4770449	1	A1.05/ A	1	1	1-114	53A	OILSCRAPER RING	ANELLO RASCHIAOLIO
	30	4770452	2	A1.05/ A	1	1	1-114	51A	LOCKRING	ANELLO DI SICUREZZA
	4	4770453	1	A1.05/ A	1	1	1-114	53A	PISTON RING	ANELLO STANTUFFO
	1	4770651	1	A1.05/ A	1	1	1-114	80P	PIN	PERNO
	22	4791474	1	A1.05/ A	1	1	1-114	235S	PISTON	STANTUFFO
1930188	30	4770452	2	A1.05/ A	1	1	1-114	51A	LOCKRING	ANELLO DI SICUREZZA
	4	4770627	1	A1.05/ A	1	1	1-114	53A	PISTON RING	ANELLO STANTUFFO
	3	4770632	1	A1.05/ A	1	1	1-114	50A	OILSCRAPER RING	ANELLO RASCHIAOLIO
	2	4770637	1	A1.05/ A	1	1	1-114	50A	OILSCRAPER RING	ANELLO RASCHIAOLIO
	1	4770651	1	A1.05/ A	1	1	1-114	80P	PIN	PERNO
	22	4791477	1	A1.05/ A	1	1	1-114	235S	PISTON	STANTUFFO
1930190	30	4770452	2	A1.05/ A	1	1	1-114	51A	LOCKRING	ANELLO DI SICUREZZA
	4	4770629	1	A1.05/ A	1	1	1-114	53A	PISTON RING	ANELLO STANTUFFO
	3	4770634	1	A1.05/ A	1	1	1-114	50A	OILSCRAPER RING	ANELLO RASCHIAOLIO
	2	4770639	1	A1.05/ A	1	1	1-114	53A	OILSCRAPER RING	ANELLO RASCHIAOLIO
	1	4770651	1	A1.05/ A	1	1	1-114	80P	PIN	PERNO
	22	4791479	1	A1.05/ A	1	1	1-114	235S	PISTON	STANTUFFO
1930191	3	4754401	1	A1.05/ A	1	1	1-114	50A	OILSCRAPER RING	ANELLO RASCHIAOLIO
	2	4770449	1	A1.05/ A	1	1	1-114	50A	OIL SCRAPER RING	ANELLO RASCHIAOLIO
	4	4770453	1	A1.05/ A	1	1	1-114	53A	PISTON RING	ANELLO STANTUFFO
1930193	4	4770627	1	A1.05/ A	1	1	1-114	53A	PISTON RING	ANELLO STANTUFFO
	3	4770632	1	A1.05/ A	1	1	1-114	50A	OILSCRAPER RING	ANELLO RASCHIAOLIO

FE18

MTR. 1029

30.03.88 - 60404053.06

PART NUMBER	ITEM	KIT COMP. PART. N.	QTY	SGR.	TAV.	PAUL	GRID POS.	ISSUES CODE	DESCRIPTION	DEMONIAZIONE
1930177	7	4771258	1	A1.03/ A	1	1	1-H16	103S	HALF BEARING	SEMICUSCINETTO
1930178	1	4771249	1	A1.03/ A	1	1	1-H16	103S	HALF BEARING	SEMICUSCINETTO
	7	4771259	1	A1.03/ A	1	1	1-H16	103S	HALF BEARING	SEMICUSCINETTO
1930179	1	4771250	1	A1.03/ A	1	1	1-H16	103S	HALF BEARING	SEMICUSCINETTO
	7	4771260	1	A1.03/ A	1	1	1-H16	103S	HALF BEARING	SEMICUSCINETTO
1930180	1	4771251	1	A1.03/ A	1	1	1-H16	103S	HALF BEARING	SEMICUSCINETTO
	7	4771261	1	A1.03/ A	1	1	1-H16	103S	HALF BEARING	SEMICUSCINETTO
1930181	16	4780928	2	A1.05/ A	1	1	1-114	103S	HALF BEARING	SEMICUSCINETTO
1930182	16	4780955	2	A1.05/ A	1	1	1-114	103S	HALF BEARING	SEMICUSCINETTO
1930183	16	4780956	2	A1.05/ A	1	1	1-114	103S	HALF BEARING	SEMICUSCINETTO
1930184	16	4780957	2	A1.05/ A	1	1	1-114	103S	HALF BEARING	SEMICUSCINETTO
1930185	18	4780958	2	A1.05/ A	1	1	1-114	103S	HALF BEARING	SEMICUSCINETTO
1930186	3	4754401	1	A1.05/ A	1	1	1-114	50A	WILSCRAPER RING	ANELLO RASCHIAOLIO

9/ 1

F17

DESIGNAZIONE BASE	NAME: DESIGNATION	DENOMINATIONS-BASES	GRUPPO ELETTRICO UNIFORME	SERIE DENOMINAZIONE BASE
78F	FORNERA	LIJNMIJ	WÄRMEZUG	FORNO
78I	INVERSORE	REVERSEUR	WENDEGETRIEBE	INVERTSOR
78P	PER	FOR ...	FÜR ...	PARA ...
78D	SUBINDSTICA CENTRALIZZATA	DIABOLISTIC		
78A	ARRESTO ELASTICO	ELASTIC STOP		
78B	GLICCHETTO A SERRA	SWITCH		
78E	DISTRIBUTORE FRENO MOTORE	COASTER BRAKE CONTROL VALVE	BREMSE ANSCHLASS GELENKSTÜCK MOTORBREMSEVENTIL	TOPE ELÁSTICO DADO OSCILANTE DISTRIBUIDOR DEL FRENO MOTOR
79D				
79I	HYPERBLOC	HYPERBLOC	HYPERBLOC	HYPERBLOC
79L	LUNETTA	REST	GREHLASER	BOMBRETE
80A	ARRESTO	STOP	ANSCHLASS	TOPE
80D	DISTRIBUTORE DI ACCENSIONE	IGNITION DISTRIBUTOR	ZÄHNVERTEILER	DISTRIBUIDOR DE ENCENDIDO
80G				
80F	FONDELLO	BOTTOM PLATE	BODENTELLER	TAPA
80B	GLICCHETTO	TRUCKER	RINNE	GÄTTER
80L	LUCE ROTANTE	ROTARY BEACON	FLUCHT-KERLEUCHTE	LAMPARA GIRA TORIA
80M	MENSOLA	BRACKET	KONSOLE	MENSULA
80P	PERNO	PIN	BOLZEN	PERRNO
80R	RIPARO SOLE	SUN VISOR	SCHNITTLENZE	PARASOL
80S	SEDILE	SEAT	SITZ	ASIENTO
80T	TEMPORIZZATORE	TIMER	TEMPORISATEUR	TEMPORIZATOR
807	ALBERO PRESA DI FORZA	POWER TAKE OFF SHAFT	ANWEG PRÖBE DE FORCE	ARVOL TOMA DE FUERZA
81A	AUGONE	C-FRAME	ETRIER	ARCON
81B	DISTRIBUTORE ROTANTE	ROTATING DISTRIBUTOR	DISTRIBUTEUR TOURNANT	DISTRIBUIDOR GIRATORIO
81L	GLICCHETTO	PADLOCK	GÄSSER	CANDADO
81P	PERNO DI PASSAGGIO	SECURING PIN	CHEVILLE	PASADOR
81S	IMP.VOR.COM.DISTANZA 3 CASSETTI	REMOTE HYDR.SYST.-3 SPOOLS	SYST.HYDR.A. DIST.-3 TRUURS	SISTEMA IDRAULICO PER MANOV. DIST.
816	IMP.VOR.COM.DISTANZA 4 CASSETTI	REMOTE HYDR.SYST.-4 SPOOLS	SYST.HYDR.A. DIST.-4 TRUURS	
819	SENZA IMPIANTO IDRAULICO	HYDRAULIC SYSTEM REDUCTION	SANS SYSTEME HYDRAULIQUE	SX SISTEMA HIDRAULICO
82B	GLICCHETTO SERRATURA	LOCK CYLINDER	RAILLIERS DE SERRURE	ZYLINDERSCHLOSS
82D	DISTRIBUTORE TRIPLEX	TRIPLEX DISTRIBUTOR	DISTRIBUTEUR TRIPLEX	BREMSEVENTIL TRIPLEX
82L	LAMA ALL-HYDRAULIC	ALL-HYDRAULIC MOTORVALVE	LAME ALL-HYDRAULIC	HWA ALL-HYDRAULIC
824	DISTRIBUTORE 3 CASSETTI	3 SPOOL VALVE	DISTRIBUTEUR A 3 TRUURS	DISTRIBUIDOR DE 3 CARRIETES
829	RIPARO CUFFIA RINFORZATO	RADIATOR GUARD H.O.	PROTECTION REINFORCEE RADIATEUR	KÜHLERSCHUTZ, VERSTÄRKT
83A	ARIPONE	RATCHET	CLIQUET	RATSCH
83B	BOBINA	COIL	BOBBINE	ZUENDSCHULE
83C	SARRACOLA	SHEAVE	PULVE	SEILROLLE
83D	DISTRIBUTORE	CONTROL VALVE	DISTRIBUTEUR	STEUERVENTIL

DESCRIZIONE LINGUA	BASIC DESIGNATION	DESIGNATIONS-BASIC	BRUNNEN/ZEUGBEZUGEN	DESIGNACIONES BASIC
738	INTELAIATURA DEL TETTO	ROOF FRAME	GRASSIS DE TOIT	GASTIDOR DEL TECTO
739	SEDE DELLA FINE	EQUILIBREUR	EQUILIBREUR	BALANÇO
739	PREDISPOSIZIONE BATTERIE SAE	SAE BATTERIES PROVISION	PREDISP. BATTERIES SAE	MÓDULO PARA BATERIAS SAE
740	APPODIABRACCIA	ARREST	ARREST	APODABRACIOS
740	BLOCCETTO	BLOCK	TAGNET	BLOQUETE
741	INTERRUTTORE TERMOMETRICO	THERMOSTATIC SENDING UNIT	THERMO-CONTACT	INTERRUPTOR TERMO- STATICO
741				AGIENTO DE VALVULA SIN BATERIA
742	SEDE DELLA VALVOLA	VALVE SEAT	SIÈGE DE SOUPAPE	VENTILSITZ
742	SENZA BATTERIE	BATTERIES DETECTION	SANS BATTERIES	OHNE BATTERIE
743	ATTIVAZIONE BATTERIE	BATTERIES ACTIVATION	ACTIVATION BATTERIE	BATTYERSTELLUNG
743	BATTERIE MAGNIFICATE	HIGH CAPACITY BATTERIES	BATTERIES A HAUTE CAPACITE	HOCHLEISTUNGSBATTERIEN
749	LUCI PER CIRCOLAZIONE STRADALE	ROAD TRAFFIC LIGHTS		
750	BLOCCETTO CONNESSIONE	CONNECTOR	PLAQUE DE JONCTION	VERBINDUNGSPLATTE
751	DISTANZIALE	SPACER	ENTRETOISE	DISTANZSTÜCK
751	FLOTTANTE	CARRIER	FLOTTEUR	VENTILTRÄGER
752	GLIRO	LINK	COLIÈSE	KULISSE
754	INTERRUTTORE	SWITCH	INTERRUPTEUR	SCHALTER
754	MEMBRANA	DIAPHRAGM	MEMBRANE	MEMBRANE
755	PERNELLO	PAINTBRUSH	PINCEAU	PIGSEL
755	SEDE /SPERICA	BALL SOCKET	EMPLACEMENT SPHERIQUE	KUGELFÖRME
757	RELA	RELAY	TISSU	BEZUG
757	SENZA PROIETTORE	LIGHT DETECTION	SANS PROJECTEUR	OHNE SCHEINWERFER
759	PROIETTORI POSTERIORI	REAR FLOODLIGHT	PROJECTEUR ARRIERE	SCHENWERFER HINTER
759	PREDISPOSIZIONE BACK-ALARM	BACK UP ALARM PROVISION	CACK UP ALARM SANS AVERTISSEUR	WARNRÜCKWAERTS OHNE HILFE
760	BLOCCETTO ISOLANTE	INSULATING BLOCK	BLOC ISOLANT	ISOLIERPLATTE
761	TELEONE	TARPULIN	BAGAGE	PLANE
761	AVVISATORE ACUSTICO DI R.M.	BACK UP ALARM	BACK UP ALARM	WARNRICHTUNG RÜCKWAERTS
762	LUCI DI INSGRANO	OVERALL SIZE LIGHTS		
765	PROIETTORI PER ROPS	ROPS FLOODLIGHTS	PROJECTEUR POUR ROPS	SCHENWERFER FÜR ROPS
766	PROIETTORI ANTERIORI	FRONT FLOODLIGHT	PROJECTEURS AVANT	FRONTSCHENWERFER
767	PROIETTORI PER CABINA	CAB FLOODLIGHTS	PROJECTEURS POUR CABINE	SCHENWERFER FÜR KABINE
768	CATADIOPTRI E DISCO VELOCITÀ	REFLECT AND SPEED LIMIT DISC	CATADIOPTR E DISQUE VITESSE	RUECKSTRAHLER MIT TACHOSCHIBE
768	SEGNALI DIREZIONE LATERALE	TURNS SIGNAL LIGHTS	CLAVANTS DE DIRECTION	BLINKLICHT
770	BLOCCETTO SERRAFILO	TERMINAL BLOCK	SERRE-FILE	SEITEL
771	TELAIO TRATTORE	MAIN FRAME	CHASSIS TRACTEUR	RAHMEN
780	APPODIABRACCIA	FOOTREST	REPOSE-PIED	FUSSHAUTE
780	BLOCCETTO DI SERRAMENTO	FASTENING BLOCK	TAGNET DE FIXATION	SPANNSTRECK
780				
780	DISTRIBUTORE (TRN)	BRAKE CONTROL VALVE	DISTRIBUTEUR DE TRENS	BREMSENVENTIL CORRA DE FREMS

DESIGNAZIONE BASE	BASE DESIGNATION	DESIGNATIONS-BASES	GRUNDGEGZEICHNUNGEN	CONCORDANCIAS BASE	
66C	CAPPUCCIO PARAPOLVERE	DUST-CAP	CAFUSKON-SADNE- POUSSIERE	STAUBSCHUTZKAPPE	CAPUCHON GUARDA- POLVOS
68F	FILTRO ARIA	AIR CLEANER	FILTRE A AIR	LUFTFILTER	FILTRO DE AIRE
68G	GIUNTO OMOGENEIZO	CONSTANT VELOCITY UNIV. JOINT	JOINT HOMOCINETIQUE	HOMOCINETISCHES GELENK	JUNTA ISOCINETICA
67F	FILTRO OLIO	OIL FILTER	FILTRE A HUILE	ÖLFILTER	FILTRO DE ACEITE
67B	GIUNTO	COUPLING	COUPLER	GELENK	ACOPLAMIENTO
67M	MASSA CENTRIFUGA	FLYWEIGHT	MASSLETTE	FLIEHMASSE	CONTRAPESO
67S	SEDE DENTE BENNA	BUCKET TOOTH SEAT	EMPLACEMENT DENT SE GOÛET	SCHAUPELZAHNTASCHE	ASIENTO DIENTE CUCHARA
68F	FILTRO OLIO E SCAMBIATORI CA- LORIE	OIL FILTER AND HEAT EXCHANGERS	FILTRES HUILE ET ECHANGEUR DE TEMP	ÖLFILTER UND WÄRMETAUSCHER	FILTROS DE ACEITE Y CAMBIADORES DE CALOR
68F					
68G	GIUNTO ELASTICO	FLEXIBLE JOINT	JOINT ELASTIQUE	ELASTISCHE KUPPLUNG	JUNTA ELASTICA
68S	SEDE DENTE RUMPER	RUMPER SHAFT SEAT	EMPLACEMENT DENT SCARIFICATEUR	AUFREISSERZAHNTASCHE	ASIENTO DIENTE RUMPER
68D	DISPOS. ELIMINAZIONE UMIDITÀ	MISTURE EJECTOR	DISP. ELIMINATION HUMIDITE	DEFROSTER	
68H	INIEZIONE ALCOL	ALCOHOL INJECTOR	INJECTEUR D'ALCOOL	ALKOHOLINJEKTOR	INYEKTOR DE ALCOHOL
68P	FRANSA	WINDOW	BAIE	FENSTER	VENTANA
68S	GIUNTO FLESSIBILE	REFLECTING JOINT	JOINT ELASTIQUE	ZRÜCKSIEGELNENK	JUNTA FLEXIBLE
68I	INTERDUTTORE ELETTROMAGNETICO	ELECTROMAGNETIC SWITCH	INTERRUPTEUR ELEC- TROMAGNETIQUE	WÄRMESCHALTER	INTERDUTTOR ELEC- TROMAGNETICO
68I					
69S	SEDE	SEAT	EMPLACEMENT	VENTILSITZ	ASIENTO
70F	FLANGIA	FLANGE	BRIDE	FLANSCH	BRIDA
70G	GIUNTO SFERICO	BALL JOINT	JOINT A ROTULE	KUGELGELENK	ARTICULACION
70L	LONGHERINA	SIDE RAIL	LONGRINE	LAENGSSEHENE	VARRILLA
70P	RIPARO	GUARD	PROTECTION	SCHUTZ	DEFENSA
70S	SEDE DELLA BATTERIA	BATTERY SEAT	SIÈGE DE BATTERIE	BATTERIESITZ	SOPORTE DE BATERIA
70T	TEBULO	PROTECTIVE PANEL	DESSUS	SCHUTZ	TEJA
70Q	DISP. SEGNALETORE RISALTIMENTO	TILTUP SAFETY DEVICE	DISP. SIGNALÉUR RASCULAGE	ÜBERGLASSWARNANLAGE	
71A	ASSE	AXLE	AXE	ACHSE	ASJE
71P	ELOSCHETTO DI CHIUSURA	LOCK CYLINDER	BARILLET DE SER- RURE	SCHLÜSSELZYLINDER	CILINDROS DE CER- RADURA
71B					
71F	FILTRO ARIA BAGNO OLIO	OIL BATH AIR CLEANER	FILTRE A AIR A BAIN D'HUILE	ÖLBAUFTFILTER	FILTRO DE AIRE EN BANO ACEITE
71G	GIUNTO BIPOLARE	2-POLE CONNECTOR	JOINT A 2 POLES	2-POLE-KUPPLUNGS- KOPF	EMPALME DE 2 POLOS
71G					
71I	LONGHERONE	SIDE MEMBER	LONGERON	LAENGSSTÄBGER	LARGUERO
72D	DISPOSITIVO DI REGOLAZIONE	GOVERNOR REGULATING ASSY	DISPOSITIF DE REGLAGE	REGULGRUPPE	DISPOSITIVO DE REGULACION
72D					
72F	FLESSIBILE	FLEXIBLE SHAFT	TRANSMISSION FLEXIBLE	BIEGEWELLE	ARBOL FLEXIBLE
72G	GIUNTO IDRAULICO	FLUID DRIVE	COUPLER HYDR.	FLÜSSIGK. KUPPLUNG	ACOPLAMIENTO HIGR.
72I	INTELAIATURA	FRAME	CHASSIS	RAHMEH	BASTIDOR
73S	GIUNTO MULTIPOLARE	MULTIPOLE CONNECTOR	JOINT MULTIPOLAIRE	MULTIPOLE-KUPPLUNGS- KOPF	EMPALME MULTIPOLAR
73S					

FE18

NTR. 1028

30.03.89 - 85404033.08

PART NUMBER	ITEM	KIT COMP. PART. N.	QTY	SGR.	TAV.	PAG.	GRUP. POS.	TRANG. CODE	DESCRIPTION	DENOMINAZIONE
79081048	B	79081048	1	F2.05/ A	1	1	2-T14	2K	KIT	KIT
79086428	1	4599819	1	A4.02	1	1	1-02	123G	SEAL ASSY	GUARNIZIONE TENUTA FRONTALE
	24	4692108	1	A2.22	1	2	1-L9	123G	SEAL ASSY	GUARNIZIONE TENUTA FRONTALE
	1	4776544	3	A2.54/ A	1	1	1-014	123G	SEAL ASSY	GUARNIZIONE TENUTA FRONTALE
	2	4813587	6	A2.54/ A	1	1	1-014	123G	SEAL ASSY	GUARNIZIONE TENUTA FRONTALE
	4	4848569	1	A4.02	1A	1	1-P2	122G	SEAL	GUARNIZIONE
	9	10280160	2	A2.54/ A	1	1	1-014	133R	SEAL	ROSETTA DI TENUTA
	18	14403231	1	A4.02	1A	1	1-P2	158G	O-RING	GUARNIZIONE O-R
	18	79032309	1	A2.56	1	2	1-012	123G	SEAL ASSY	GUARNIZIONE TENUTA FRONTALE
79093818	4	79093818	1	E3.34/7A	1	1	2-S3	2K	KIT	KIT

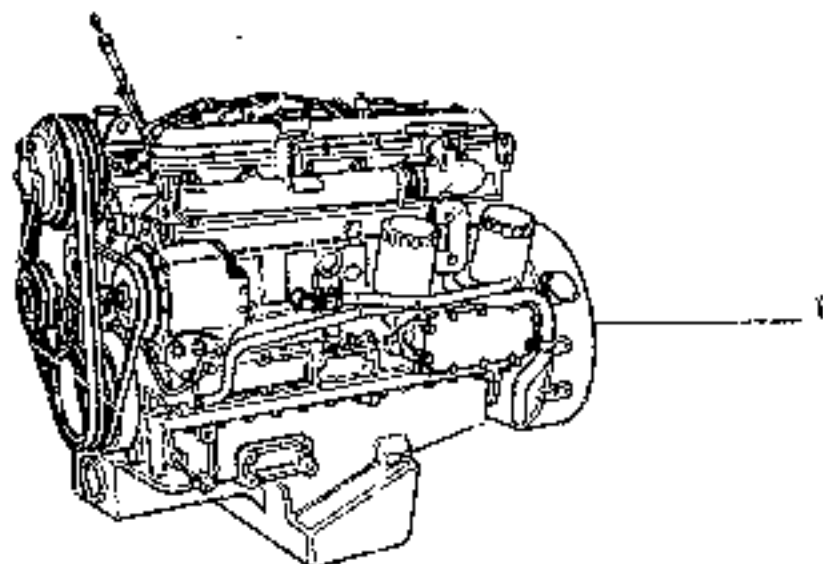
DESIGNAZIONE BASE	BASIC DESIGNATION	DESIGNATIONS-BASES	GRUNDBEZEICHNUNGEN	DENDINACIONES BASE
831	INTERRUTTORE AUTOMATICO	CIRCUIT BREAKER	INTERRUPTEUR AUTO- MATIOUE	INTERRUPTOR AUTO- MÁTICO
832	LAMA ANGOLABILE (HA)	ANGLE MOLDBOARD (HA)	LAME ANGLEDOZER (HA)	HOJA ANGULABLE (HA)
835	SEDEILE INTERMEDIO	INTERMEDIATE SEAT	SIEGE MEDIAN	BUTACA INTERMEDIA
838	OPERAIO FORATO	PERFORATED HOOD	CAPOT PERFORÉ	MOTORHAUBE GELOCHT
835	REPARI SUPPLEMENTARE CLIFFA	ADDITIONAL RADIATOR GUARD	PROTECTION SUPPL. RADIATEUR	KLIEBERSCHUTZ ZUSÄTZL.
836	FIANCHETTI MOBILI MOTORE	HOOD SIDE PLATES	PANNEAUX LATEFAUX MOTEUR	MOTORSEITENBLECHE, ULAFFBAR
837	REPARI LATERALI MOTORE		PROTECTIONS LATERALES MOTEUR	MOTORSEITENBLECHE
840	CARTUCCIA FILTRANTE	FILTERING ELEMENT	ELEMENT FILTRANT	FILTREMSATZ
842	DISTRIBUTORE DUPLEX	DUPLEX DISTRIBUTOR	DISTRIB. DUPLEX	GREMSVENTIL DUPLEX
844	LAMA DIRTTA (HS)	STRAIGHT MOLDBOARD (HS)	LAME DOZER (HS)	BRUSTSCHILD (HS)
848	PINO DELLO STANTOFFO	PISTON PIN	AXE DE PISTON	KOLBENSTÜTZEN
848	SEGNALATORE ACUSTICO	BUZZER	TOMBOI SÓNORE	SÜMMER
842	PROTEZIONE ANTIVANDALO	VANDALISM PREVENTION		
843	COPERCHIO CROSCETTO ANTRAVANDAIO	ANTI VANDALISM INSTRUM. PANELS	CAPOT POUR PLANCHE DE BORD	PROTECTION DEL TABLERO
85A	ASSALE	AXLE	ESSIEU	ESJ
85D	DISTRIBUTORE QUADRIPILEX	QUADRIPILEX DISTRIBUTOR	DISTRIBUTEUR QUADRIPILEX	DISTRIBUIDOR QUADRIPILEX
85F	FURCELLA	YOKE	FOURCHE	HORQUILLA
85G	GOVITO	ELBOW	COUDE	COUDO
85I	ISOLANTE	INSULATOR	ISOLANT	ISOLADOR
85L	LAMA DIRTTA-LARGA (HS-L)	STRAIGHT-WIDE MOLDBOARD (HS-L)	LAME DOZER ELARGIES (HS-L)	HOJA RECTA-ANGHA (HS-L)
85M	ARMILETTO	CABINET	ARMARIE	ARMARIO
85F	RIPARTITORE	SPLITTER	REPARTITEUR	REPARTIDOR
85T	TELEINTORRE	RELAY	TELEINTÉREUR	TELEINTERRUPTOR
860	SEDEILE RIBALTABILE	RECLINING SEAT	SEGE INSCALABLE	ASIENTO REBATIBLE
862	SEDEILE CASPENSIONE ELASTICA	SUSPENSION SEAT	SEGE SUR SUSPENSIONS	ASIENTO DE SUSPENSION ELASTICA
86D	DISTRIBUTORE A DOBBIO EFFETTO	DOUBLE ACTING CONTROL VALVE	DISTRIBUTEUR DOUBLE ÉRET	DISTRIBUIDOR DE DOBLE EFECTO
86E	LAMA SEMI-U (HSU)	SEMI-U MOLDBOARD (HSU)	LAME SEMI U (HSU)	HOJA SEMI-U (HSU)
86S	SEGMENTO	SEGMENT	SEGMENT	SEGMENTO
86A	PARAFANGHI ANTERIORI	FRONT FENDERS	AILES AVANT	GUARDABARRIOS ANTERIOR
86B	PARAFANGHI POSTERIORI	REAR FENDERS	AILES ARRIERE	GUARDABARRIOS POSTERIOR
86C	PARAFANGHI ALLUNGATI	EXCL. LENGTH FENDERS	AILES ALLONGÉES	GUARDABARRIOS LARGOS
87C	CASSETTA ATTREZZI	TOOL BOX	COFFRE A OUTILS	CAJA HERRAMIENTAS
87D	DISTRIBUTORE A SEMPLICE EFFETTO	SINGLE ACTING CONTROL VALVE	DISTRIBUTEUR SIMPLE ÉRET	DISTRIBUIDOR DE SIMPLE EFECTO
87L	LAMPADINA	BULB	AMPÔULE	LAMPARITA
87S	SEGNALE	INDICATOR	TEMOIN	TESTIGO
87T	TENDICINGHIA	BELT STRETCHER	TENDIPI DE COURROIE	TENSOR DE CORREA

DESCRIZIONE BASE	BASIC DESIGNATION	DESIGNATIONS-BASES	GRUNDEZEICHNUNGEN	DEKORINACIONES BASE	
870	PROTEZIONI FORESTALI	FORESTRY PROTECTIONS	PROTECTION DEFORÊSTAGE	SCHUTZ FLÜR FORSTERSATZ	
871	SCHEMI POST E LAT ROPS	ROPS SIDE AND REAR SCREENS	GRILLES ARRÊTES LATÉRALES ROPS	ROPS-VERKLEIDUNG SEITLICH/HINT	REJOLAS POSTERIOR(L)ATERALROPS
872	PROTEZIONE INFERIORE (2 PEZZI)	BUTTUM GUARDS (2 PIECES)	PROTECTIONS INFERIEURS (2PIECES)	PANZERWÄPPE (2 TEILIG)	
873	SCHEMI POSTERIORE ROPS	ROPS REAR SCREEN	GRILLE ARRIERE ROPS	VERKLEIDUNG HINTER ROPS	
875	PROTEZIONE INFERIORE RINFORZ.	TOTTOM GUARDS H.O	PROTECTION INFERIEURS RENFOR.	PANZERWÄPPE VERSTÄRKT	
879	SWEEPS PER ROPS	SWEEPS FOR ROPS	SWEEPS POUR ROPS	ABWESER FÜR ROPS	SWEEPS PARA ROPS
88A	ASTA DI REGOLAZIONE	ADJUSTING ROD	TIGE DE REGLAGE	EINSTELLSTANGE	VARILLA DE REGLAJE
88C	CASTELLO	MOUNTING FRAME	CHÂSSIS	GERÜST	SOPORTE
89D	DIAGNOSTICA	DIAGNOSTIC SYSTEM	DIAGNOSTE	DIAGNOSTIK	DIAGNOSTICA
89I	IDEGRAMMI	SYMBOLS	IDEOGRAMMES	SYMBOLE	IDEGRAMMA
90S	SEMIACCOPLIAMENTO	SEMI-COUPLING	DEMI-JOINT	KUPPLINGSSTÜCK	SEMIACOPLAMIENTO
90T	TENDINA	CURTAIN	RIDEAU	KLEINERABDECKUNG	CORTINA
90C	PERNO GANCIO TRABO	DRAWBAR PIN	AXE CROCHET D'ATTACHE	ANHÄNGERBÜHLEN	
90A	ASTA POSIZIONATORE	POSITIONING ROD	TIGE POSITIONNEUR	REGELSTANGE	VARILLA POSICIONADOR
90F	CASSONE SCRAPER	SCRAPER BOWL	BENNE DE C'RAPAGE	SCHNEEFÜHRE	CAJON
90D	DENTE BENTIA	DWCKET TOOTH	DENT DE GODËT	SCHNEEFELZÄHE	TIENË DE CUCHARA
90G	GRAPPETTA	CLIP	AGRAFE	KLEMMSTÜCK	SUETADOR
90I	INIECTORE	INJECTOR	INJECTEUR	DUSE	INYECTOR
890	BARRA TRAINO OSCILLANTE	SWINGING DRAWBAR	BARRE OSCILLANT D'ATTACHE	ZUGSWIDEL	
891	GANCIO TRAINO RINFORZATO	DRAWBAR H.O	CROCHET D'ATTACHE RENFORCE	VERSTÄRRTZUGHAKEN	
895	INSTRUMENTAZIONE SCRAPER	SCRAPER INSTALLATION PROVISION	PREDISP. INSTALL SCRAPER	SCRAPERANBAU ANHÄNGE KUPPLUNG	
90R	ASTA	FILLER PLUG	TUBE REMPLISSAGE	STANGE	VARILLA
90B	BOCCHETTONE INTRODUZIONE	REFLECTOR	CATAOPTRE	LEUCHSTÄBLER	BOQUILLA
90C	CATAOPTRO	MAGNETIC DISC	DISQUE MAGNETIQUE	MAGNETSCHEIBE	CATAFAROS
90D	DISCO MAGNETICO	DISC	GRAIN DE CENTRAGE	PRESTIFT	DISCO MAGNADO
90E	GRANO	CANNING	ENVOIURE	SCHUTZHÜLLE	INTON
90L	INVOLUCRO	HALF RING	DEMI-BAGUC	RECHAELEFÉ	ENVOLTURA
90S	SEMIANELLO	DIPSTICK	JUGE DE NIVEAU	MESS STAB	SEMIARO
91A	ASTA LIVELLO	WHEEL DISC	DISQUE DE ROUE	RADNABE	VARILLA DE NIVEL
91D	DISCO RUOTA	FROM TO HYDRAULIC MOTOR...	A PARTIR DU MOTEUR HYDRAULIQUE	AD HYDRAULIKMOTOR...	DISCO RUEDA
92C	GRUPPO FREMANTE	BRAKE UNIT	GROUPE DE FREMAGE	BREMSENRICHTUNG	A PARTIR DEL MOTOR HIDRAULICO
92F					DISPOSITIVO DE FRENO
92G	SEMIALBERO	HALF SHAFT	DEMI-ARBRE	HALBWELE	SEMIARBO
920	RIPPER (PD)	RIPPER (PD)	RIPPER (PD)	HECKAUFRISSE (PD)	RIPPER (PD)
921	RIPPER (PMD)	RIPPER (PMD)	RIPPER (PMD)	HECKAUFRISSE (PMD)	RIPPER (PMD)
930	VAL REDUTTORE...	FROM THE REDUCTION GEAR...	A PARTIR DU REDUCTEUR...	AB UMSETZUNGSGETRIEBE...	A PARTIR DEL REDUCTOR...
93F	FRENO	WIPER	ESSUIE-GLACE	FRESE	FRENO
93T	TESSICRISTALLO	WINDSHIELD WIPER	RIPPER ROTATE	REINHAUFREISSER	LIMPIA-PARABRISAS

DESCRIZIONE BASE	BASIC DESCRIPTION	DÉSIGNATIONS-BASES	BAUFORMBEZEICHNUNGEN	DE NOMINACIONES BASE
935	UTENSILE PER RIPPER	RIPPER CHAIR	OUTIL FÜR DEN RIPPER	ZÄHNHALTER
937	UTENSILE (RIPPER PMD)	SHANK (RIPPER PMD)	OUTIL (RIPPER PMD)	ZÄHNHALTER
938	UTENSILE M.D (RIPPER PMD)	SHANK T.U (RIPPER PMD)	OUT'L (RIPPER PMD)	ZAHNHALTER (VA)
939	BOCOLA SCARALATA	DRIVED GUSH	BAGUE CANNELEE	BUECHSE MIT RUTEN
940	CATENA ANTISDRUCCIOLIBILE	ANTI-SKID CHAIN	CHAINE ANTI-DERAPANTE	GLEITSCHUTZKETTE
941	CERTE SCRAPEI	SCRAPER TOOL		
942	SEMICOLLARE	HALF COLLAR	DEMI-COLLETER	SCHLLENHAEUFTE
943	UTENSILI PER SCARIFICATORE		OUTIL POUR SCARIFICATEUR	ZAHNHALTER
944	BOCCOLA	BUSHING	DOUILLE	BUECHSE
945	CATERA	CHAIN	CHAÎNE	KETTE
946	FRIZIONE	CLUTCH	EMBRAYAGE	KUPLUNG
947	SEMIBIELLA	HALF LINK	DEMI-BIELLE	SCHUBSTANGE
948	TERMOGREGO	TEMPERATURE GAUGE	THERMOMETRE	WÄRMEMESSER
949	RIPPER (PL)	RIPPER (PL)	RIPPER (PL)	MECHANISCHES (PL)
950	BOCCOLA DI GUIDA	GUIDE BUSHING	DOUILLE DE GUIDAGE	FÜHRUNGSBUCHSE
951	SEMIBOCOLA	HALF BUSHING	DEMI-BOUCHE	HALBBOCHSE
952	TERMOSTATO	THERMOSTAT	THERMOSTAT	THERMOSTAT
953	RIPPER (PVD)	RIPPER (PVD)	RIPPER (PVD)	HECKAUFHEISSER (PVD)
954	CATENARIA	TRACK CHAIN	CHENILLES	KETTENZUG
955	GRUPPO IDRAULICO	HYDRAULIC UNIT	GRUPE HYDRAULIQUE	HYDRAULISCHE GRUPPE
956	SEMICONNETTO	HALF CONNECTOR	DEMI-COLLEUR	KUPLINGHAEUFTE
957	TERMOGOPPIA	THERMOCOUPLE	THERMOCOUPLE	THERMOELEMENT
958	BOCCOLA ELASTICA	RESILIENT GUSH	BAGUE ELASTIQUE	ELASTISCHE BUECHSE
959	GRUPPO MECCANICO	MECHANICAL UNIT	GRUPE MECANIQUE	MECHANISCHE GRUPPE
960	SEMISTIPA	HALF BRACKET	DEMI-BRIDE	HALBSTUETZE
961	TARGHE TUV YEDSCO	GÉRMAN TUV SIGALS	PLAQUES TUV ALLERAND	KLEBESCHILDER DEUTSCHER TUV
962	BOCCOLA FILETTATA	THREADED GUSH	BAGUE FILETÉE	GEWÄNDEBUCHSE
963	GRUPPO REGOLATORE	GOVERNOR UNIT	GRUP REGULATEUR	REGLERGRUPPE
964	POMPA A LEVE PER INERCIASAGGIO	GREASING PUMP	POMPE DE GRAISSAGE	FETTERASSE
965	POMPA TRAVASO COMBUST.	FUEL TRANSFER PUMP	POMPE TRANSVASEMENT COMBUSTIBL	KRAFTSTOFFFÖRDERPUMPE
966	ACCESSORI MANUTENZIONE	TOOLS KIT	OUTILS	WARTWERKZEUG
967	ELEMENTI PRIMA MANUTENZIONE	ELEMENT PACKAGE		WARTWERKZEUG
968	MARINETTO IDRAULICO	HYDRAULIC JACK	CRIC HYDRAULIQUE	HYDRAULIKZYLINDER
969	IN ALTERNATIVA	IN ALTERNATIVE	EN ALTERNATIVE	ALS ALTERNATIVE
970	ANTERIORE	FRONT	AVANT	VORN
971	CORRIGE	CORRECT	CORRIGER	RICHTEN
972	RETRO	REAR	ARRE	RECHTS

A

ENGINE • MOTORE • MOTEUR • MOTOR • MOTOR

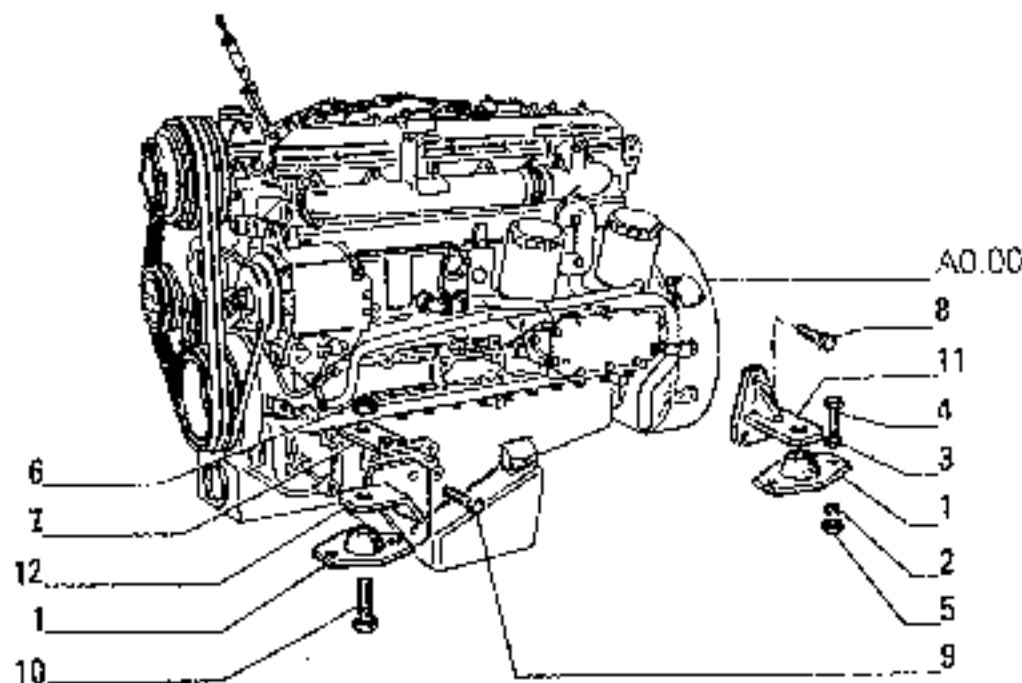
P
T
E
M

PART NUMBER	QTY	TRANS CODE	DESCRIPTION	DESCRIZIONE
4744959	1	130M	ENGINE - ASSEMBLY C 6X3	MOTORE TERMICO - COMPLETO C 635
4804840	1	130M	ENGINE - ASSEMBLY D 833	MOTORE TERMICO - COMPLETO D 833

ENGINE -- MOTORE -- MOTEUR -- MOTOR -- MOTOR

A0.00

N.T.R. 795 - 30.7.1968
004.04.053.04



ITEM	PART NUMBER	QTY	TRANS CODE	DESCRIPTION	DESCRIZIONE
1	4955094	4	611	CUSHION PAD	TASSELLO ELASTICO
2	10517271	8	132R	LOCKWASHER 16,2x4	ROSETTA DI SICUREZZA 16,2x4
3	10520221	6	131R	WASHER 16,4x28	ROSETTA 16,4x28
4	11390531	8	40V	SCREW 16x1,5x40	VITE 16x1,5x40
5	12164121	8	10D	NUT 16x1,5x13	DADO 16x1,5x13
6	12164521	4	10D	NUT 24x2x19	DADO 24x2x19
7	14199511	4	15P	LOCKPLATE 24,7x84 Ø 714	PIASTRINA DI SICUREZZA 24,7x84 Ø 714
	71310935	4	113P	LOCKPLATE Ø 714	PIASTRINA DI SICUREZZA Ø 714
8	14233631	6	40V	SCREW 10x1,25x30	VITE 10x1,25x30
9	14257931	4	40V	SCREW 16x1,5x35	VITE 16x1,5x35
10	15997231	4	40V	SCREW 24x2x50 C 709	VITE 24x2x50 C 709
	15997331	4	40V	SCREW 24x2x70 D 709	VITE 24x2x70 D 709
11	71302940	2	300S	SUPPORT - REAR	SUPPORTO - POSTERIORE
12	71309963	1	300S	SUPPORT - FRONT LEFT Ø 709	SUPPORTO - ANTERIORE SINISTRO Ø 709
	71309966	1	300S	SUPPORT - FRONT RIGHT Ø 709	SUPPORTO - ANTERIORE DESTRO Ø 709
	79024426	1	300S	SUPPORT - FRONT LEFT C 709	SUPPORTO - ANTERIORE SINISTRO C 709
	79024453	1	300S	SUPPORT - FRONT RIGHT C 709	SUPPORTO - ANTERIORE DESTRO C 709

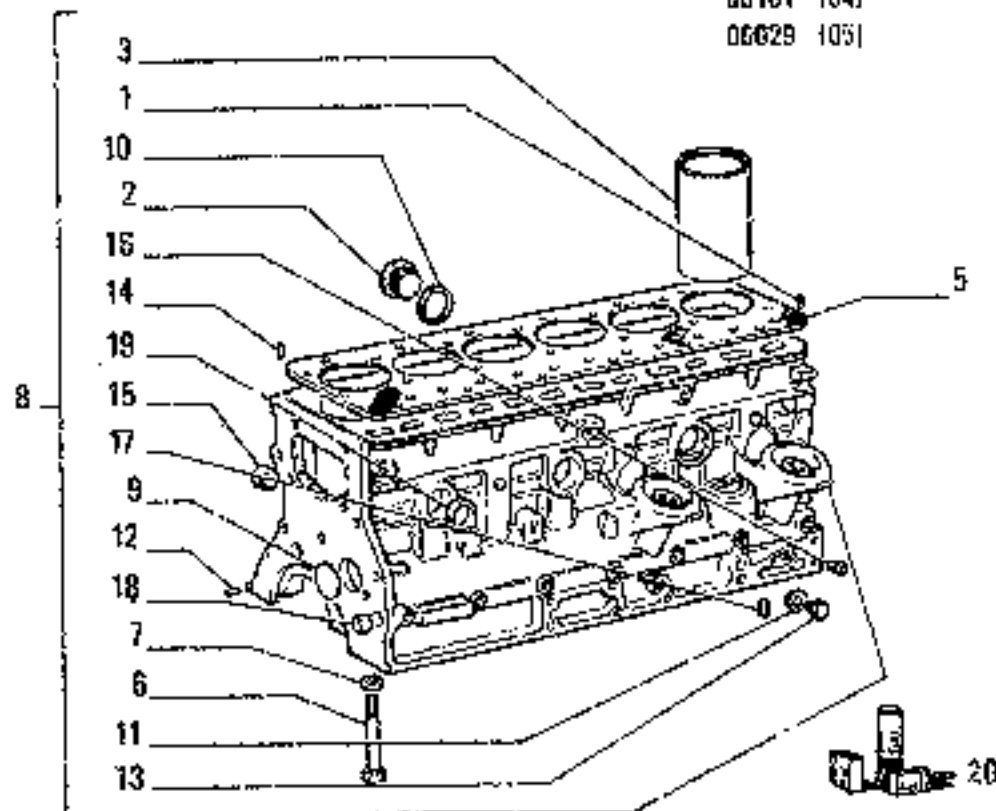
POWER PLANT SUSPENSIONS - SOSPENSIONI GRUPPO MOTOPROPULSORE - SUSPENSIONS DU
 GROUPE PROPULSEUR - TRIEBWERKAUFHÄNGUNG - ANCLAJES DE LA PLANTA MOTRIZ

A0.02

N.T. 9. 795 - 30.7.1986
 804.04.053.04

H3

C.933 → Tel. n. 00480 (01)
 00094 (02)
 00029 (03)
 00101 (04)
 00029 (05)



FE1B

A1.01 TAV. 1 PAG.1

ITEM	PART NUMBER	QTY	TRANS CODE	DESCRIPTION	DESCRIZIONE
1	4599607	1	90G	DOWNEL	GRAND
2	4085029	1	50T	PLUG	TAPPO
3	4679201	6	53C	TUBE +0.0	CANNA CILINDRO +0.0
	4679202	6	53C	TUBE +0.2	CANNA CILINDRO +0.2
5	4698355	1	123G	SEAL ASSY	GUARNIZIONE TENUTA FRONTALE
6	4710517	14	40V	SCREW	VITE
7	4710518	14	131R	WASHER	ROSETTA
8	4764159	1	20R	CRANKCASE - ASSEMBLY	BASAMENTO - MOTICHE - COMPLETO
9	1016070	1	50T	PLUG 60x2	TAPPO 60x2
10	10265400	1	133R	SEAL 42.3x19	ROSETTA IN ESUTA 42.3x19
11	10295160	1	133R	SEAL 12.2x18	ROSETTA IN TENUTA 12.2x18
12	10839910	2	90G	DOWNEL 8x12	GRAND 8x12
13	11903211	1	50T	PLUG 12x1.25x14	TAPPO 12x1.25x14
14	14165470	1	200S	PIN 5.4x10	SPINA 5.4x10
15	14282770	6	50T	PLUG 30x3	TAPPO 30x3
16	14323911	6	50T	PLUG 10x1.25x14	TAPPO 10x1.25x14
17	14324211	2	50T	PLUG 14x1.5x20	TAPPO 14x1.5x20
18	14328501	3	50T	PLUG 18x5	TAPPO 18x5
19	14328901	3	50T	PLUG 40x12	TAPPO 40x12
20	75037380	1	1K	KIT SEE PAGE 9	KIT VED. PAG.9

CRANKCASE AND CYLINDER HEAD - BASAMENTO E TESTA CILINDRI - BATE ET COLASSE -
 KURBELGEHÄUSE UND ZYLINDERKOPF - BLOQUE DE CILINDROS Y CULATA

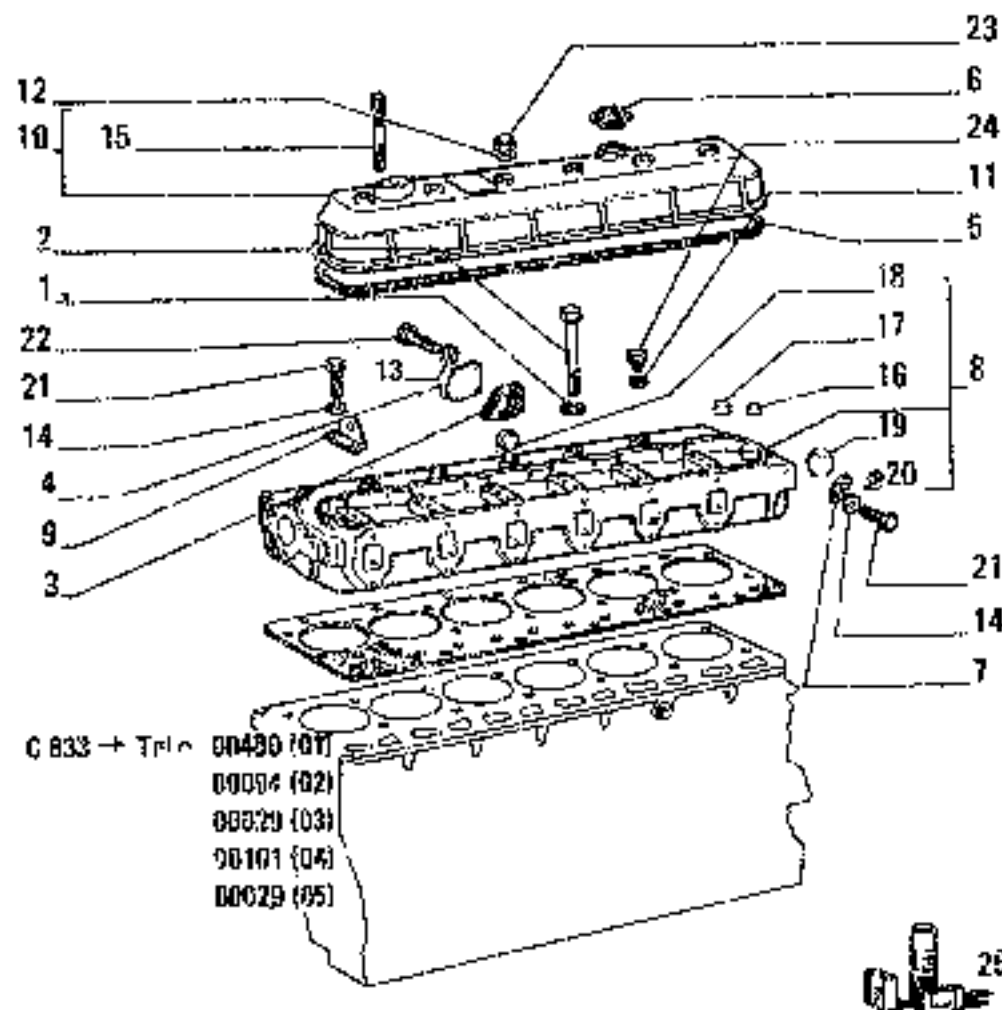
A1.01

1

N.T.R. 1025 - 30.03.1989

604.04.053.06

H4



FE18

ITEM	PART NUMBER	QTY	TRANS CODE	DESCRIPTION	DESCRIZIONE
1	4585990	26	131R	WASHER	ROSETTA
2	4601081	26	40V	SCREW	VITE
3	4601330	1	123G	SEAL ASSY	GUARNIZIONE TENUTA FRONTALE
4	4609451	1	265C	COVER - SIDE	COPERCHIO - LATERALE
5	4628453	1	123G	SEAL ASSY	GUARNIZIONE TENUTA FRONTALE
6	4282606	1	50T	PLUG	TAPPO
7	4895922	1	120	EYELET	OCCHIELLO
8	4739509	1	1431	CYLINDER HEAD - ASSEMBLY	TESTA CILINDRI - COMPLETO
9	4780284	1	120	EYELET	OCCHIELLO
10	4763523	1	265C	COVER ASSEMBLY	COPERCHIO - COMPLETO
11	10279560	1	153R	SEAL 22,2x28	ROSETTA DI TENUTA 22,2x28
12	10519860	6	131R	WASHER 8,45x7	ROSETTA 8,45x7
13	11198071	3	132R	LOCKWASHER 8,2x15	ROSETTA DI SICUREZZA 8,2x15
14	11189371	3	132R	LOCKWASHER 10,5x20	ROSETTA DI SICUREZZA 10,5x20
15	13516721	2	216P	STU 8x1,25x30	PIGIONE 8x1,25x30
16	14282370	1	50T	PLUG 25x7	TAPPO 25x7
17	14282470	12	50T	PLUG 28x9	TAPPO 28x9
18	14282770	4	50T	PLUG 36x9	TAPPO 36x9
19	14282970	1	50T	PLUG 45x9	TAPPO 45x9
20	14323911	1	50T	PLUG 10x1,25x14	TAPPO 10x1,25x14
21	15870521	3	40V	SCREW 10x1,25x20	VITE 10x1,25x20
22	16043421	3	40V	SCREW 8x1,25x20	VITE 8x1,25x20
23	16104111	6	100	NUT 8x1,25x10,6	DADO 8x1,25x10,6
24	79030099	1	20R	FITTING	PIACCHETTO
25	79007380	1	4K	N/A SEE PAGE 9	KIT VED. PAC. 9

CRANKCASE AND CYLINDER HEAD - BASAMENTO E TESTA CILINDRI - BÄN ET CULASSE -
 KURBELGEHÄUSE UND ZYLINDERKOPF - BLOQUE DE CILINDROS Y CULATA

A1.01

2

N.Y.R. 1028 - 30.03.1989

804.04.053.05

H5

D 823 T.P.N. 00481 (01) --

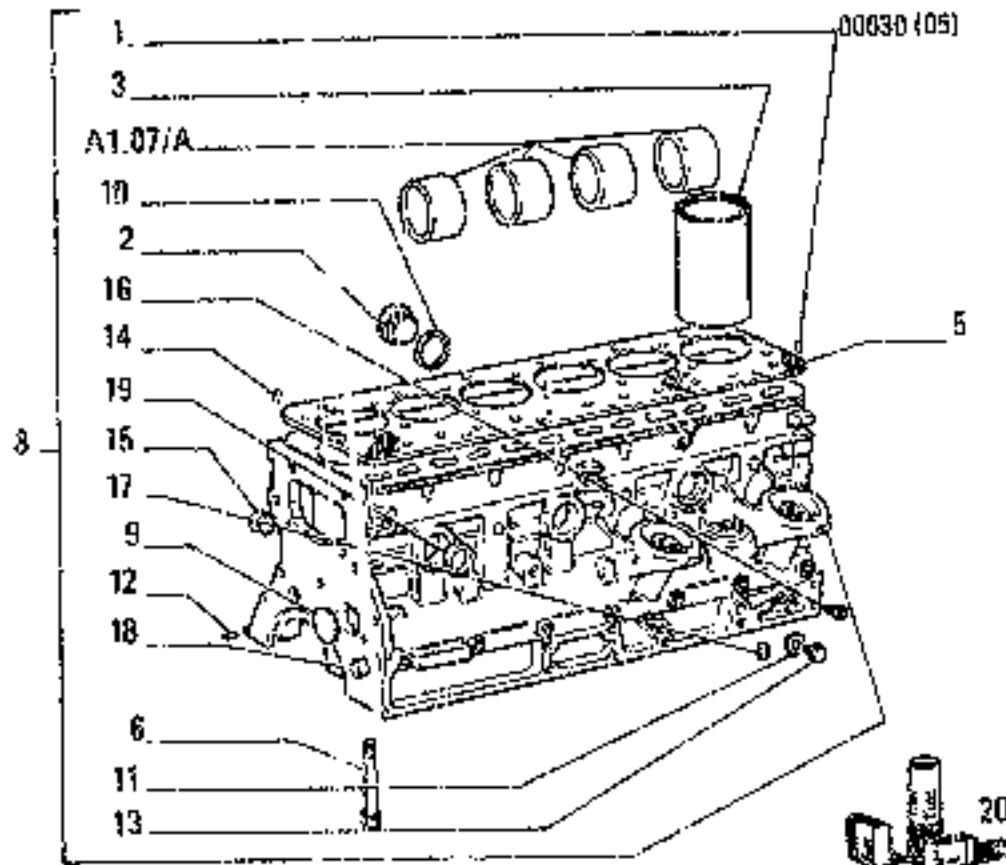
00095 (02)

00030 (03)

00102 (04)

00030 (05)

A1.07/A



FE18

ITEM	PART NUMBER	QTY	TRANS CODE	DESCRIPTION	DESCRIZIONE
1	4699607	1	906	DOWEL	GRAND
2	4665029	1	50T	PLUG	TAPPO
3	4770623	6	53C	TUBE +0.0	CANNA CILINDRO +0.0
	4770624	6	53C	TUBE +0.2	CANNA CILINDRO +0.2
5	4752969	1	1236	SEAL ASSY	GIARNIZIONE TENUTA FRONTOLE
6	4792169	14	43V	SCREW	VITE
8	4808657	1	208	CRANKCASE - ASSEMBLY	BASAMENTO MOTORE - COMPLETO
9	10160701	1	50T	PLUG 60x2	TAPPO 60x2
10	10265460	1	133R	SEAL 42,3x49	ROSETTA DI TENUTA 42,3x49
11	10298460	1	133R	SEAL 12,2x18	ROSETTA DI TENUTA 12,2x18
12	10838810	2	906	DOWEL 8x12	GRAND 8x12
13	10300511	1	50T	PLUG 12x1,5x8	TAPPO 12x1,5x8
14	14185479	1	200S	PIN 5,4x10	SPINA 5,4x10
15	14282770	6	50T	PLUG 32x9	TAPPO 32x9
16	14323911	7	50T	PLUG 10x1,25x14	TAPPO 10x1,25x14
17	14324211	2	50T	PLUG 14x1,5x20	TAPPO 14x1,5x20
18	14328501	3	50T	PLUG 18x5	TAPPO 18x5
19	14329801	2	50T	PLUG 40x12	TAPPO 40x12
20	79062512	1	1K	KN SEE PAGE 9	RT VED. PAG.9

CRANKCASE AND CYLINDER HEAD - BASAMENTO E TESTA CILINDRI - BATLET CULASSE -
 KURBELGEHAUSE UND ZYLINDERKOPF - BLOQUE DE CILINDROS Y CULATA

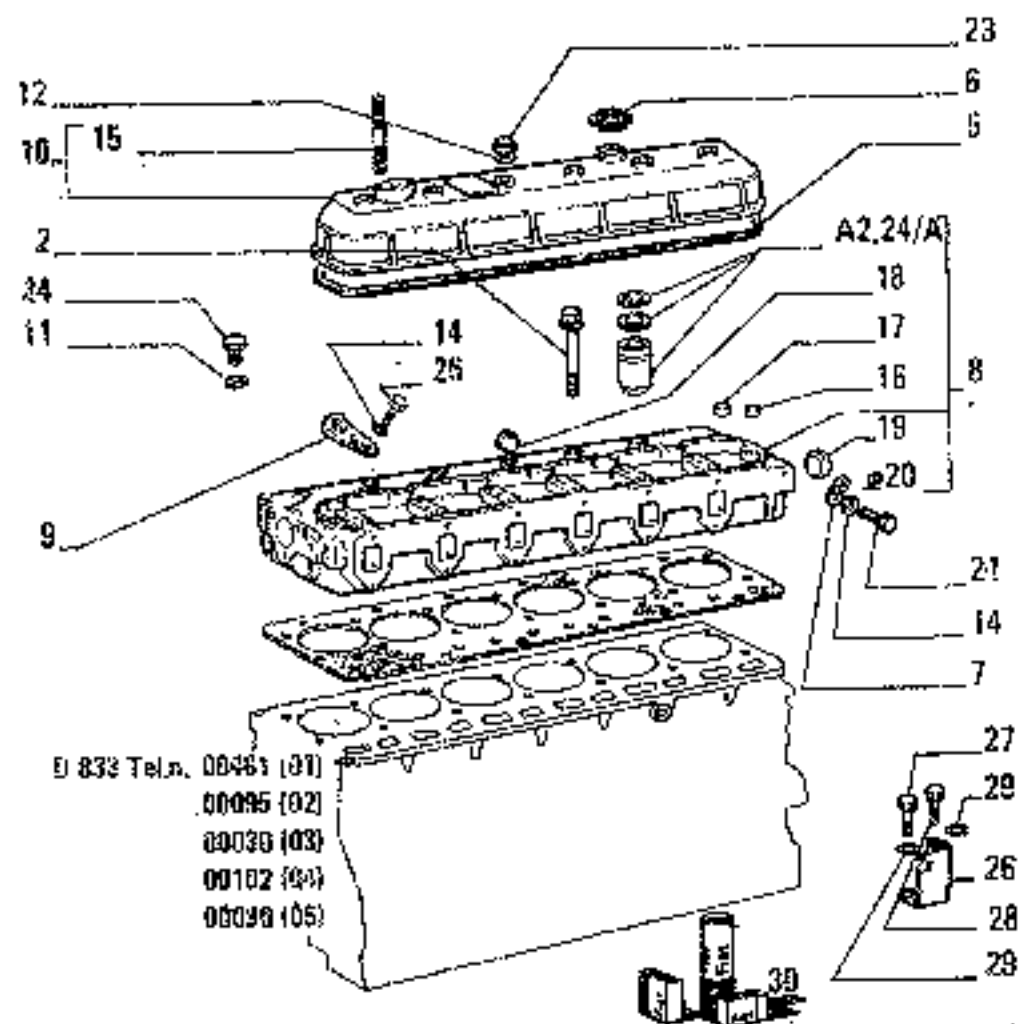
A1.01/A 1

N.T.S. 1025 - 30.03.1989

604.04.153.06

H8

FE19



PART NUMBER	QTY	TRANS CODE	DESCRIPTION	DESCRIZIONE
2	4796457	26	40V SCREW	VITE
5	4783241	1	120G SEAL ASSY	GUARNIZIONE TENUTA FRONTALE
6	4232606	1	50T PLUG	TAPPO
7	4695922	1	120 EYELET - REAR LEFT	OCCHIELLO - POSTERIORE SINISTRO
8	4782867	1	113T CYLINDER HEAD - ASSEMBLY	TESTA CILINDRI - COMPLETO
9	4760284	1	223S BRACKET - FRONT	STAFFA - ANTERIORE
10	4670063	1	265C COVER D2455	COPERCHIO D2455
	4763523	1	265C COVER H2455	COPERCHIO H2455
11	10279560	1	133R SEAL 22,2x28	ROSETTA OIL TENUTA 22,2x28
12	10519680	6	101R WASHER 8,45x17	ROSETTA 8,45x17
13	11190579	2	182R LOCKWASHER	ROSETTA DI SICUREZZA
14	13516721	2	24MP STUD 8x1,25x30	MIRIGNIERO 8x1,25x30
15	14282170	1	50T PLUG 20x7	TAPPO 20x7
16	14282470	12	50T PLUS 28x9	TAPPO 28x9
17	14282770	3	50T PLUS 36x9	TAPPO 36x9
18	14282970	1	50T PLUS 45x9	TAPPO 45x9
19	14323911	1	50T PLUS 10x1,25x14	TAPPO 10x1,25x14
20	15970521	1	43V SCREW 10x1,25x20	VITE 10x1,25x20
21	16104111	6	100 NUT 8x1,25x10,0	DADO 8x1,25x10,0
22	79090099	1	20R FITTING	RACCORDO
23	15970724	1	40V SCREW 10x1,25x25 D2455	VITE 10x1,25x25 D2455
24	4605923	1	120 EYELET - REAR RIGHT	OCCHIELLO - POSTERIORE DESTRO
25	18044024	1	40V SCREW 8x1,25x40	VITE 8x1,25x40
26	18043624	1	40V SCREW 8x1,25x25	VITE 8x1,25x25
27	11193871	2	131R WASHER 8,4x16	ROSETTA 8,4x16
28	71062512	1	IK KIT SEE PAGE 0	KIT VED PAG.0

CRANKCASE AND CYLINDER HEAD - BASAMENTO E TESTA CILINDRI - BATEI ET CULASSE -
 KURBELGEHAUSE UND ZYLINDERKOPF - BLOQUE DE CILINDROS Y CULATA

A1.01/A

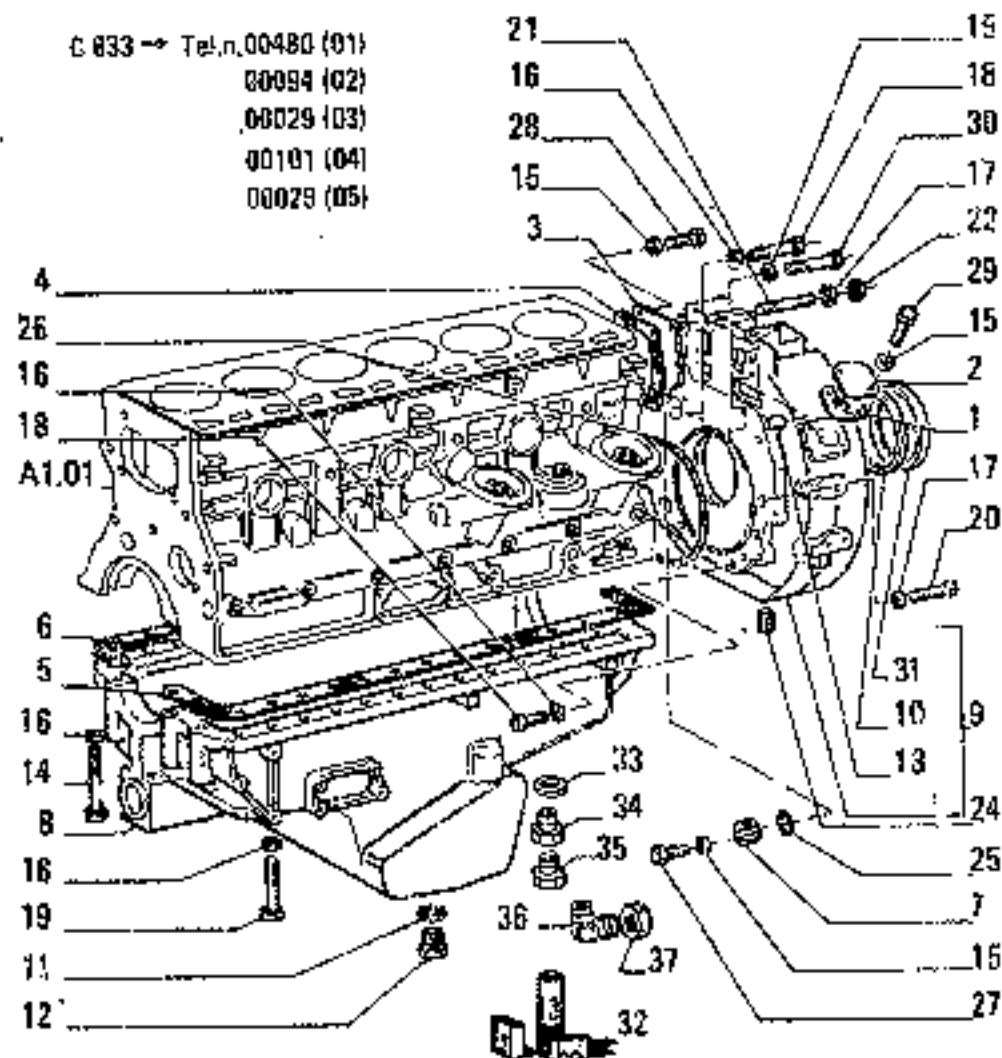
2

N.T.R. 1025 - 30.03.1989

804.04.003.06

H7

C 833 → Tel.n.00480 (01)
 00094 (02)
 00029 (03)
 00101 (04)
 00029 (05)



PS18

A1.02 TAV. 1 P.021

ITEM	PART NUMBER	QTY	FRANS CODE	DESCRIPTION	DESCRIZIONE
1	4805564	2	1230	SEAL ASSY	GUARNIZIONE TENUTA FRONTALE
2	4607786	2	2650	COVER	COPERCHIO
3	4653282	1	2650	COVER - REAR	COPERCHIO - POSTERIORE
4	4653283	1	1230	SEAL ASSY	GUARNIZIONE TENUTA FRONTALE
5	4713071	1	1230	SEAL ASSY - LEP.	GUARNIZIONE TENUTA FRONTALE - SINISTRO
6	4713072	1	1230	SEAL ASSY - RIGHT	GUARNIZIONE TENUTA FRONTALE - DESTRO
7	4718740	1	501	PLUG	TAPPO
8	4730553	1	2740	DR. SUMP	COPPA OLIO
9	4741364	1	3000	SUPPORT - REAR ASSEMBLY	SUPPORTO - POSTERIORE COMPLETO
10	4754028	1	750	SPACER	DISTANZIALE
11	10263460	1	1339	SEAL 22x28 C 830	ROSETTA DI TENUTA 22x28 C 830
12	10305171	1	501	PLUG 22x1,5x10 C 830	TAPPO 22x1,5x10 C 830
13	10839710	2	906	TOWEL 10x15	GRAND 10x15
14	11108121	3	412	SCREW 10x1,5x120	VITE 10x1,5x120
15	11159071	13	132R	LOCKWASHER 8,2x15	ROSETTA DI SICUREZZA 8,2x15
16	11198371	25	132R	LOCKWASHER 10,5x20	ROSETTA DI SICUREZZA 10,5x20
17	11200171	4	132R	LOCKWASHER 15x32	ROSETTA DI SICUREZZA 15x32
18	11306921	10	40V	SCREW 10x1,25x60	VITE 10x1,25x60
19	11307021	26	40V	SCREW 10x1,25x40	VITE 10x1,25x40
20	114061321	2	40V	SCREW 14x1,5x35	VITE 14x1,5x35
21	11797720	2	210P	PLUG 14x1,5x70	FRIGIONERO 14x1,5x70
22	12164011	2	100	NUT 14x1,5x11	BANDO 14x1,5x11
23	14325301	1	501	PLUG 35x1,5x14	TAPPO 35x1,5x14
25	14403880	1	1596	O-RING 2,53x14,52 C 814	GUARNIZIONE O-R 2,53x14,52

OIL SUMP AND CRANKCASE COVERS - COPPA E COPERCHI BASAMENTO - CARTER D'HUILE ET COUVERCLES DE BÂTI - DELWANNE UND DECKEL DES KURBELGEHÄUSES - CARTER DE ACEITE Y TAPAS DEL BLOQUE

A1.02

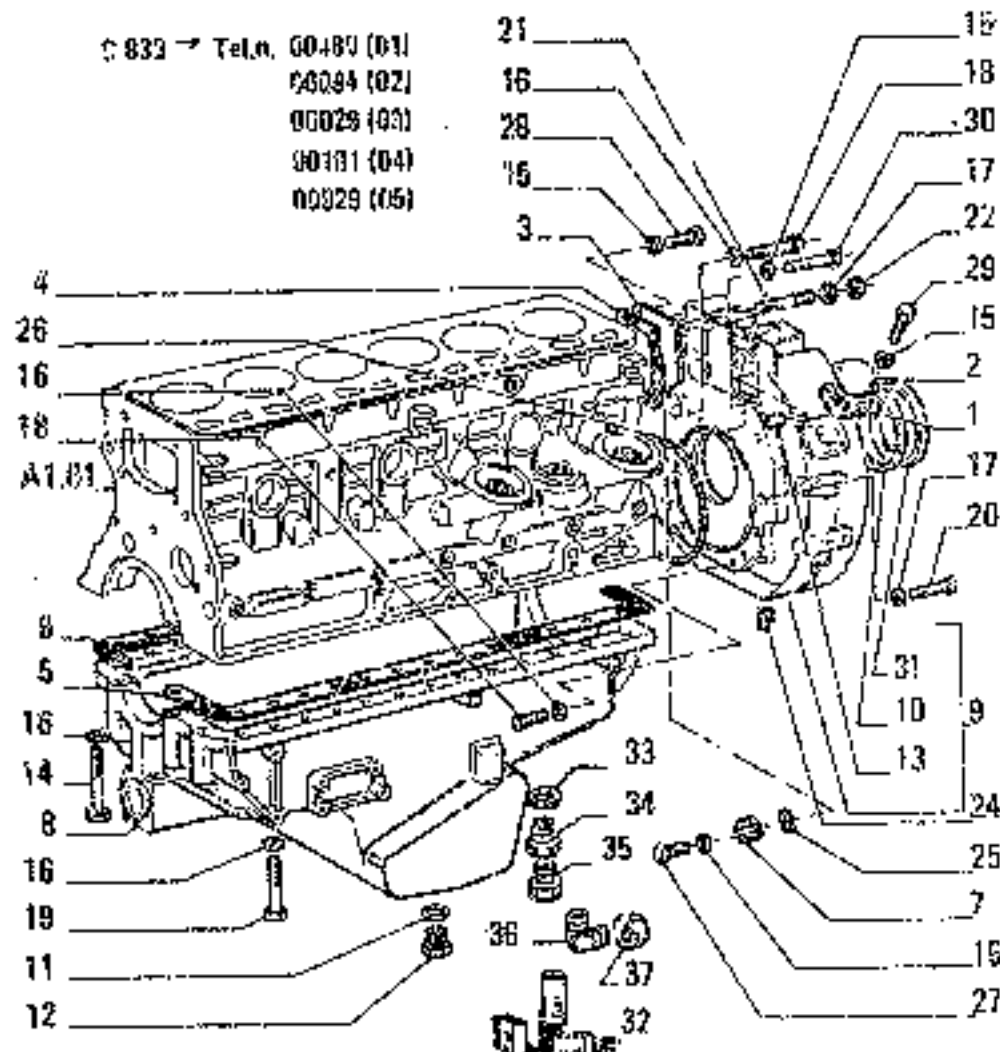
1

N.T.R. 1025 - 30.03.1989

604.04.053.06

H8

☎ 832 Tel.n. 00480 (01)
 00094 (02)
 00029 (03)
 00101 (04)
 00029 (05)



PE:0

A1.02 TAV. 1 PAG.2

QTY	PART NUMBER	TRANS CODE	DESCRIPTION	DESCRIZIONE
25	14463880			☎ 834
	70924271	1	1506 O-RING D 824	GUARNIZIONE O-R D 824
26	14453080	1	1506 O-RING 3,53x106,2	GUARNIZIONE O-R 3,53x106,2
27	16043221	1	40V SCREW 8x1,25x16	VITE 8x1,25x16
28	16043321	6	40V SCREW 8x1,25x16	VITE 8x1,25x16
29	16043421	4	40V SCREW 8x1,25x20	VITE 8x1,25x20
30	16043921	2	40V SCREW 8x1,25x25	VITE 8x1,25x25
31	40002810	1	1506 O-RING - REAR 110x135	GUARNIZIONE O-R - POSTERIORE 110x135
32	79037439	1	1K KIT SEE PAGE 9	KIT VITE, 2x0,9
33	10263160	1	133R SEAL 18,2x24 0 830	ROSETTA DI TENUTA 18,2x24 D 830
		1	133R SEAL 18,2x24 5 831	ROSETTA DI TENUTA 18,2x24 E 831
34	71305432	1	23R FITTING D 830	RACCORDO D 830
		1	23R FITTING C 831	RACCORDO C 831
35	10300811	1	50T PLUG 18x1,5x9 D 829	TAPPO 18x1,5x9 D 829
		1	50T PLUG 18x1,5x9 C 831	TAPPO 18x1,5x9 C 831
36	79054407	1	23R FITTING D 831	RACCORDO D 831
37	79054463	1	50T PLUG D 831	TAPPO D 831

OIL SUMP AND CRANKCASE COVERS - COPPA E COPRENCHI BASAMENTO - CARTER D'huile ET
 COUVERCLES DE BATI - OELWANNE UND DECKEL DES KURBELGEHAUSES - CARTER DE
 ACEITE Y TAPAS DEL BLOQUE

A1.02 1
 N.T.R. 1025 - 30.03.1989
 604.05.053.06

C 833 → Tel. R. 00490 (01)

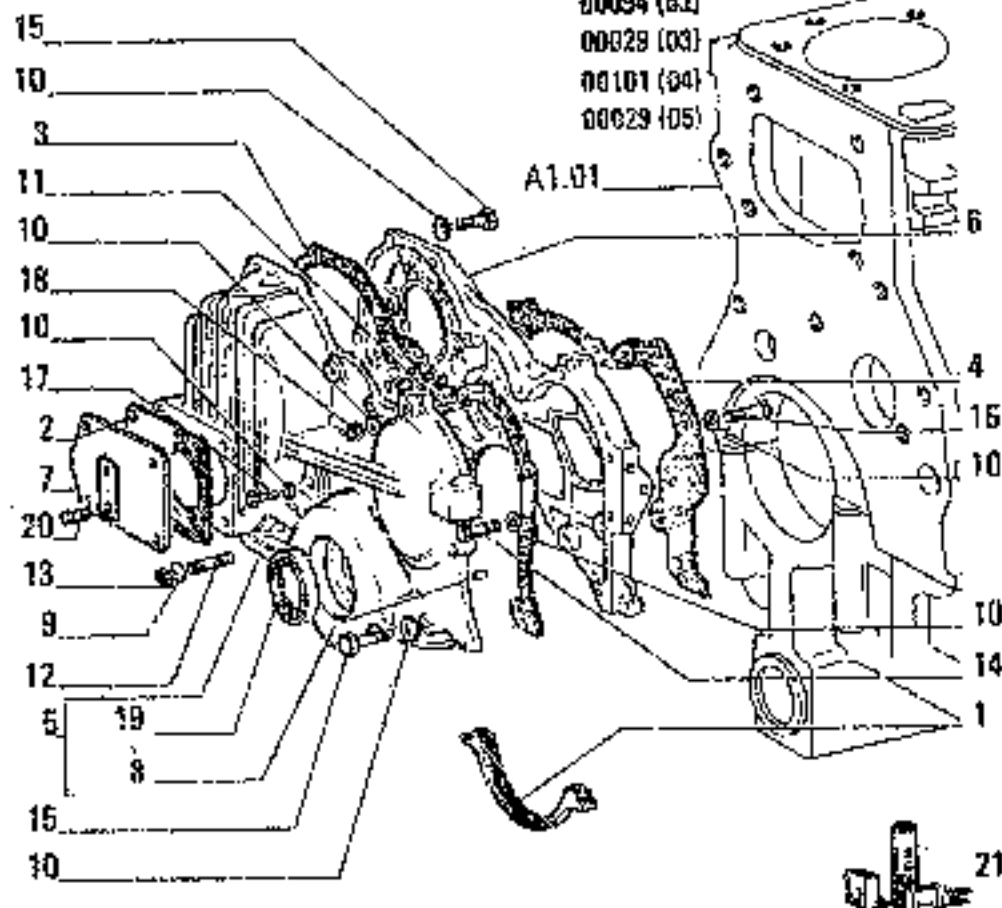
00094 (02)

00029 (03)

00101 (04)

00029 (05)

A1.01



FE18

QTY	PART NUMBER	TRANS CODE	DESCRIPTION	DESCRIZIONE
1	4031577	123G	SEAL ASSY - FRONT	GUARNIZIONE TENUTA FRONTALE - ANTERIORE
2	4607590	1	423G SEAL ASSY	GUARNIZIONE TENUTA FRONTALE
3	4607638	1	123G SEAL ASSY	GUARNIZIONE TENUTA FRONTALE
4	4607639	1	123G SEAL ASSY	GUARNIZIONE TENUTA FRONTALE
5	4642050	1	255C COVER - ASSEMBLY	COPERTINO - COMPLETO
6	4673182	1	36S CASE	SCATOLA
7	4769713	1	26" L. COVER	COPERTINO
8	10538610	2	90S EX WEL 6x12	GRANO 6x12
9	11197771	4	132R LOCKWASHER 6,4x12	ROSETTA DI SICUREZZA 6,4x12
10	11198071	16	132R LOCKWASHER 8,2x15	ROSETTA DI SICUREZZA 8,2x15
11	13517720	1	210P STUD 3x1,25x67	FRIGICHERO 6x1,25x67
12	13540921	2	210P STUD 6x1,25	FRIGICHERO 6x1,25
13	15896221	4	130 NUT 6x1x5	CAPO 6x1x5
14	16043621	3	40V SCREW 6x1,25x25	VITE 6x1,25x25
15	16042821	7	40V SCREW 6x1,25x30	VITE 6x1,25x30
16	16044221	7	40V SCREW 6x1,25x50	VITE 6x1,25x50
17	16044621	4	43V SCREW 6x1,25x70	VITE 6x1,25x70
18	18100511	1	100 NUT 6x1,25x6,5	DAADO 6x1,25x6,5
19	40000010	1	155G O-RING - FRONT 42x65	GUARNIZIONE O-R - ANTERIORE 42x65
20	13449521	2	210P STUD 10x1,25x40	FRIGICHERO 10x1,25x40
21	79037439	1	1K KIT SEE PAGE B	KIT VED. PAG.9

GIL SUMP AND CRANKCASE COVERS - COPPA E COPERCHI BASAMENTO - CARTER D'HUILE ET
 SOUVERCLES DE BATI - OELWANNE UND DECKEL DES KURBELGEHAEUSES - CARTER DE
 ACEITE Y TAPAS DEL PLOQUE

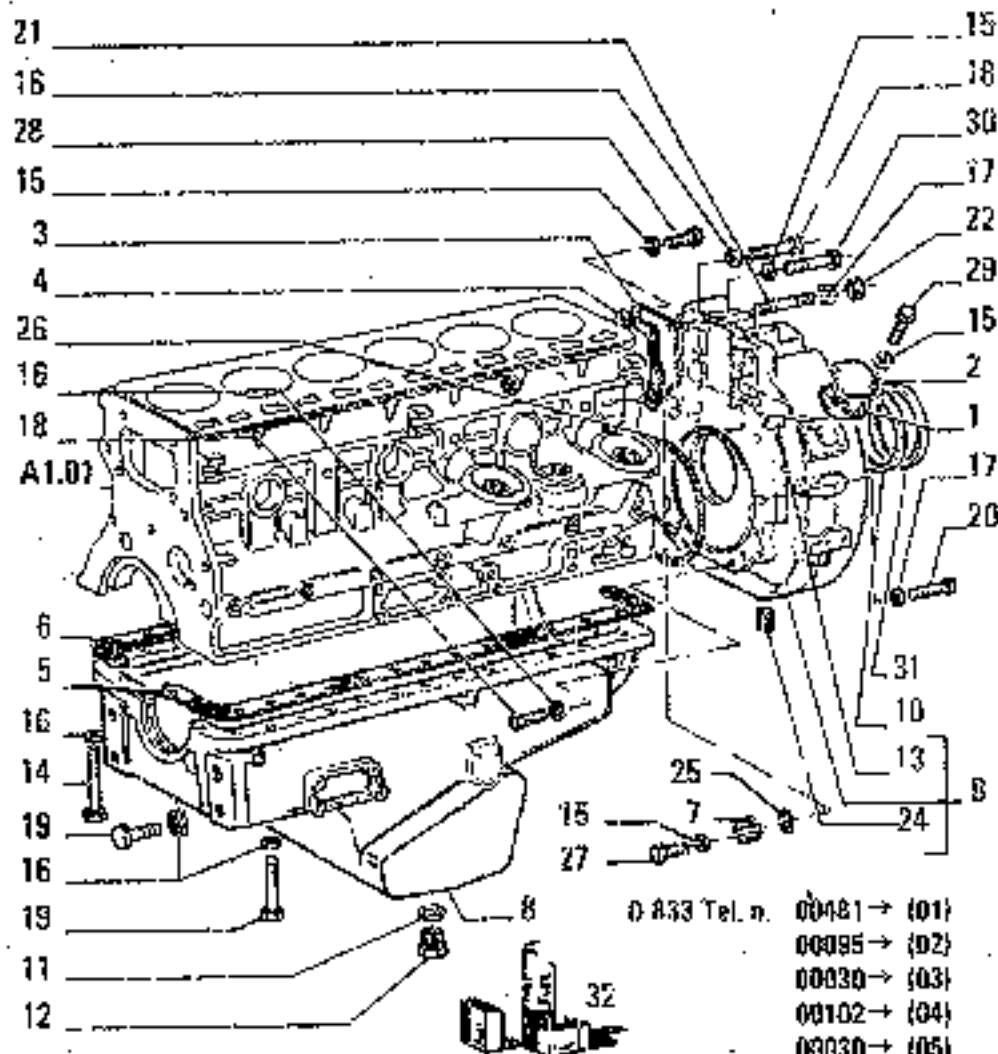
A1.02

2

N.T.R. 1025 - 30.03.1989

604.04.053.06

H10



D.833 Tel. n. 00481 → (01)
 00095 → (02)
 00030 → (03)
 00102 → (04)
 00030 → (05)

FE16

ITEM	PART NUMBER	QTY	TRANS CODE	DESCRIPTION	DESCRIZIONE
1	4605564	2	123G	SEAL ASSY	GUARNIZIONE TENUTA FRONTALE
2	4607786	2	285G	COVER	COPERCHIO
3	4650282	1	265G	COVER - REAR	COPERCHIO - POSTERIORE
4	4650283	1	123G	SEAL ASSY	GUARNIZIONE TENUTA FRONTALE
5	4782785	1	123G	SEAL ASSY - LEFT	GUARNIZIONE TENUTA FRONTALE - SINISTRO
6	4782786	1	123G	SEAL ASSY - RIGHT	GUARNIZIONE TENUTA FRONTALE - DESTRO
7	4718740	1	503	PLUS	TAPPO
8	4717846	1	274C	OIL SUMP	COPPA OIL
9	4784723	1	300S	SUPPORT - REAR ASSEMBLY	SUPPORTO POSTERIORE COMPLETO
10	4787154	1	750	SPACER	BISERVIZIALE
11	10263460	2	133R	WFL 22,2x28	ROSETTA DI TENUTA 22,2x28
12	10305171	1	50T	PLUG 22x1,5x10	TAPPO 22x1,5x10
13	10839710	2	996	DRWEL 10x15	GRANO 10x15
14	15971824	2	45V	SCREW 10x1,25x100	VITE 10x1,25x100
	15972824	1	45V	SCREW 10x1,25x150	VITE 10x1,25x150
15	11193871	13	132A	LOCKWASHER 8,4x16	ROSETTA DI SICUREZZA 8,4x16
16	11196371	33	522A	LOCKWASHER 10,5x20	ROSETTA DI SICUREZZA 10,5x20
17	11200171	4	382C	LOCKWASHER 15x32	ROSETTA DI SICUREZZA 15x32
18	11306924	10	40V	SCREW 10x1,25x30	VITE 10x1,25x30
19	11307024	26	40V	SCREW	VITE
20	11408321	2	40V	SCREW 14x1,5x35	VITE 14x1,5x35
21	13517821	1	210P	STUD 8x1,25x72	PERGIERNO 8x1,25x72
22	12164011	2	20U	W.F. 14x1,5x11	DADO 14x1,5x11
23	14325601	1	50T	PLUG 25x1,5x14	TAPPO 25x1,5x14
24	14463660	1	158G	O-RING 3,82x34,52	GUARNIZIONE O-RING 3,82x34,52

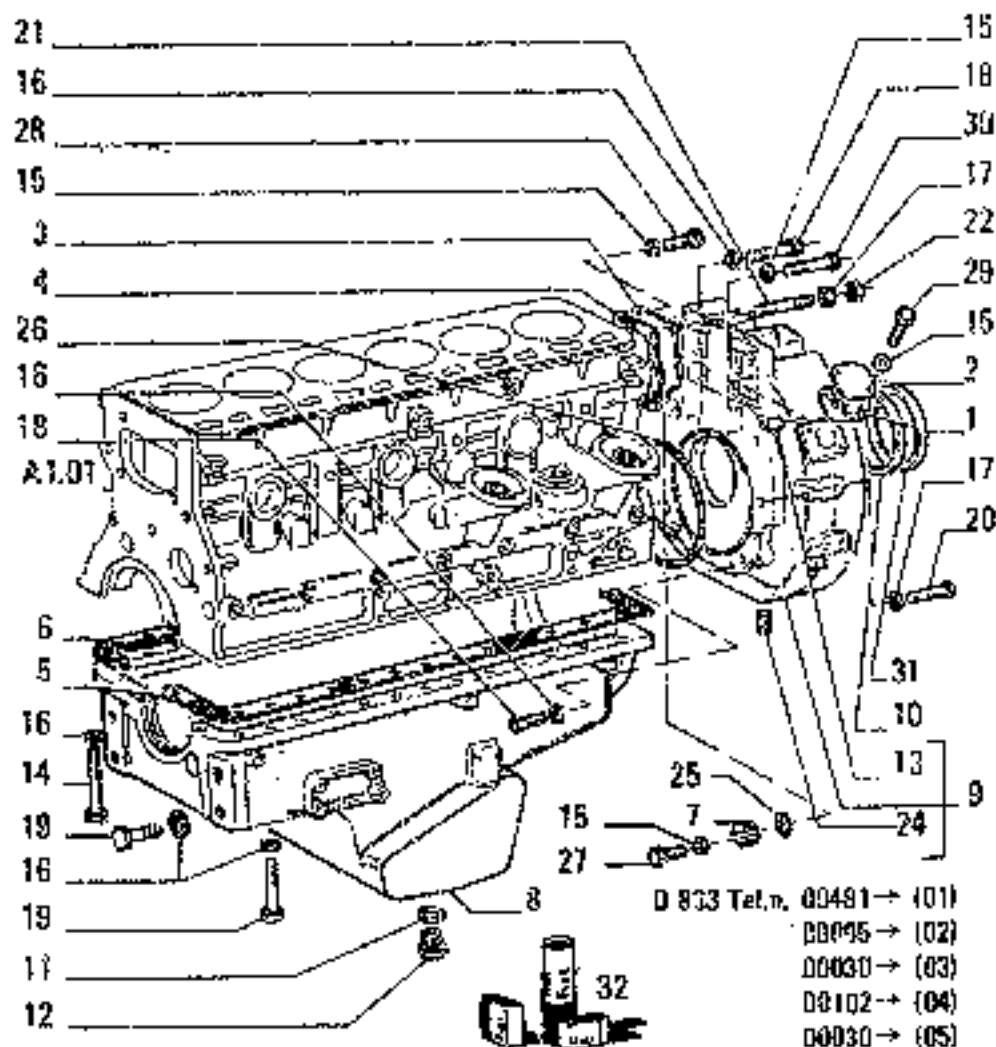
OIL SUMP AND CRANKCASE COVERS - COPPA E COPERCHI BASAMENTO - CARTER D'HUILE ET
 COUVERCLES DE BATI - OELWANNE UND DECKEL DES KURBELGEHÄUSES - CARTER DE ACEITE
 Y TAPAS DEL BLOQUE

A1.02 / A 1

N.T.R. 1025 - 30.03.1989

604.04.053.05

M11



D 833 Tel. n. 00491 → (01)
 00095 → (02)
 00030 → (03)
 00102 → (04)
 00030 → (05)

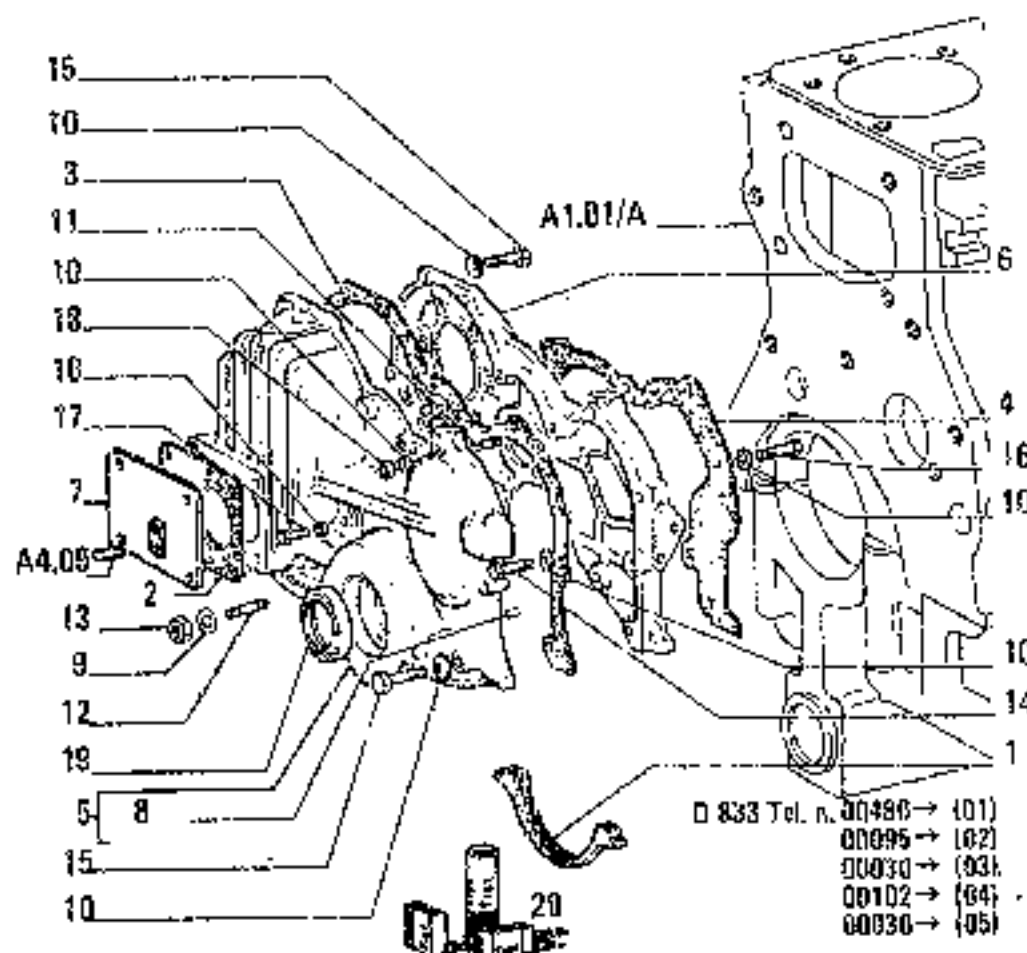
FR13

A1.02 / A TAB. 1 PAG.2

ITEM	PART NUMBER	QTY	TRANS CODE	DESCRIPTION	DESCRIZIONE
26	14483080	1	1583	O-RING 3,53x1,96,2	GUARNIZIONE O-R 3,53x1,96,2
27	16043221	1	40V	SCREW 8x1,25x16	VITE 8x1,25x16
28	16043321	6	40V	SCREW 8x1,25x18	VITE 8x1,25x18
29	16043421	2	40V	SCREW 8x1,25x20	VITE 8x1,25x20
30	16043521	2	40V	SCREW 8x1,25x25	VITE 8x1,25x25
31	40003800	1	1586	O-RING - REAR SCISS	GUARNIZIONE O-R - POSTERIORE 35x55
32	78082511	1	1X	WT SEE PAGE 9	KIT VED. PAG.9

OIL SUMP AND CRANKCASE COVERS - COPPA E COPERCHI BASAMENTO - CARTER D'HUILE ET COUVERCLES DE BATI - OELWANNE UND DECKEL DES KURBELGEHÄUSES - CARTER DE ACEITE Y TAPÁS DEL BLOQUE

A1.02 / A 1
 N.T.R. 1025 - 30.03.1989
 604.04.053.06



FE18

ITEM	PART NUMBER	QTY	TRANS CODE	DESCRIPTION	DESCRIZIONE
1	4031577	1	123G	SEAL ASSY - FRONT	GUARNIZIONE TENUTA FRONTALE - ANTERIORE
2	4607590	1	123G	SEAL ASSY	GUARNIZIONE TENUTA FRONTALE
3	4781578	1	123G	SEAL ASSY	GUARNIZIONE TENUTA FRONTALE
4	4781579	1	123G	SEAL ASSY	GUARNIZIONE TENUTA FRONTALE
5	4772142	1	265C	COVER - ASSEMBLY	COPERCHIO - COMPLETO
6	4766126	1	265C	CASE	SCASSOLA
7	4804217	1	265C	COVER	COPERCHIO
8	10839610	2	90G	BD.WEL 8x12	GRANIG 8x12
9	11197771	4	132B	LOCKWASHER 8x12	ROSETTA DI SICUREZZA 8x12
10	10519801	16	132B	LOCKWASHER 8,15x17	ROSETTA DI SICUREZZA 8,15x17
11	13517720	3	210P	STUD 8x1,25x67	PRIGIONIERO 8x1,25x67
12	13518821	2	210P	STUD 8x1,25x27	PRIGIONIERO 8x1,25x27
13	15096221	4	100	NUT 8x1x5	DADO 8x1x5
14	10902824	1	40V	SCREW	VITE
	16043521	2	40V	SCREW 8x1,25x22	VITE 8x1,25x22
15	16043921	6	40V	SCREW 8x1,25x35	VITE 8x1,25x35
16	16044221	1	40V	SCREW 8x1,25x50	VITE 8x1,25x50
17	16044621	2	40V	SCREW 8x1,25x10	VITE 8x1,25x10
	16044921	3	40V	SCREW 8x1,25x65	VITE 8x1,25x65
18	16100811	1	100	NUT 8x1,25x0,5	DADO 8x1,25x0,5
19	40000011	1	158G	O-RING - FRONT 12x6	GUARNIZIONE O-R - ANTERIORE 12x6
20	79062511	1	AK	KIT SEE PAGE 3	KIT VED. PAG.3

OIL SUMP AND CRANKCASE COVERS - COPPA E COPERCHI BASAMENTO - CARTER D'HUILE ET
 COUVERCLES DE BÂTI - DELWANNE UND DECKEL DES KURBELGEHÄUSES - CARTER DE ACEITE Y
 TAPAS DEL BLOQUE

A1.02/A

2

N.T.R. 1025 - 30.03.1989

804.04.053.05

H13

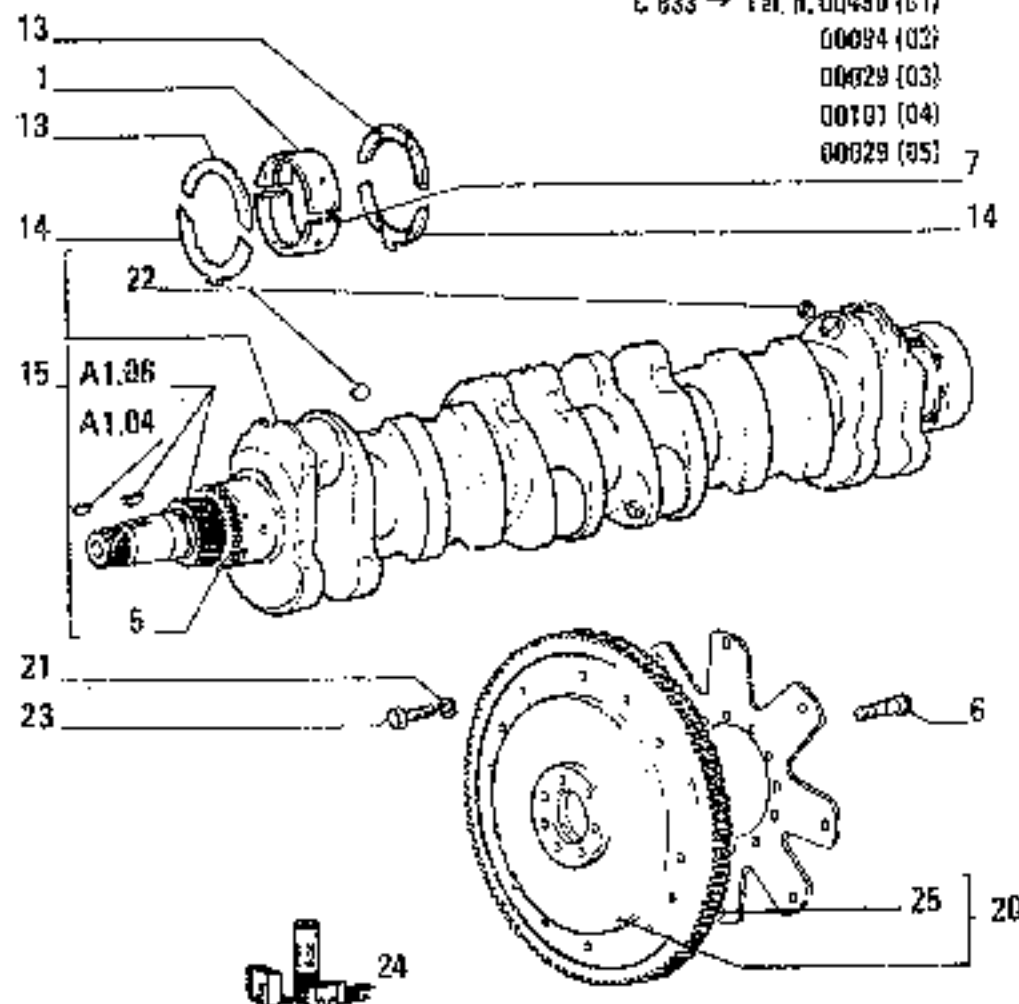
C 833 → Tal. n. 00490 (01)

00094 (02)

00029 (03)

00101 (04)

00029 (05)



FE18

ITEM	PART NUMBER	QTY	TRANS CODE	DESCRIPTION	DESCRIZIONE
1	4738345	7	103S	HALF BEARING -0,000	SEMIGUSCINETTO -0,000
	4738346	7	103S	HALF BEARING -0,102	SEMIGUSCINETTO -0,102
	4738347	7	103S	HALF BEARING -0,254	SEMIGUSCINETTO -0,254
	4738348	7	103S	HALF BEARING -0,508	SEMIGUSCINETTO -0,508
	4738349	7	103S	HALF BEARING 0,762	SEMIGUSCINETTO -0,762
	4738350	7	103S	HALF BEARING -1,016	SEMIGUSCINETTO -1,016
5	4680577	1	30	GEAR	INSPANNAGGIO
8	4690226	7	40V	SCREW	VITE
7	4698683	7	103S	HALF BEARING -0,000	SEMIGUSCINETTO -0,000
	4698684	7	103S	HALF BEARING -0,102	SEMIGUSCINETTO -0,102
	4698685	7	103S	HALF BEARING -0,254	SEMIGUSCINETTO -0,254
	4698686	7	103S	HALF BEARING -0,508	SEMIGUSCINETTO -0,508
	4698687	7	103S	HALF BEARING -0,762	SEMIGUSCINETTO -0,762
	4698688	7	103S	HALF BEARING -1,016	SEMIGUSCINETTO -1,016
13	4699805	2	90S	HALF RING - UPPER +0,000	SEMIANELLO - SUPERIORE +0,000
	4699806	2	90S	HALF RING - UPPER +0,127	SEMIANELLO - SUPERIORE +0,127
14	4699807	2	90S	HALF RING - LOWER +0,000	SEMIANELLO - INFERIORE +0,000
	4699808	2	90S	HALF RING - LOWER +0,127	SEMIANELLO - INFERIORE +0,127
15	4703073	1	18A	CRANKSHAFT - ASSEMBLY	ALBERO MOTORE - COMPLETO
20	4756251	1	48V	FLYWHEEL	VOLANO
21	8273916	8	131R	WASHER	MORETTA
22	14328101	6	5C1	PLUG R44	TAPPO R44
23	79018302	8	40V	SCREW	VITE
24	79037394	1	1K	KIT SEE PAGE 9	KIT VED. PAG.9
	79037421	1	1K	KIT SEE PAGE 9	KIT VED. PAG.9
	79037432	1	1K	KIT SEE PAGE 9	KIT VED. PAG.9
	79037468	1	1K	KIT SEE PAGE 9	KIT VED. PAG.9

CRANKSHAFT AND FLYWHEEL - ALBERO E VOLANO MOTORE - VILEBREQVIN ET VOLANT
 MOTEUR - KURBELWELLE UND SCHWUNGRAD - CIGÜENAL Y VOLANTE

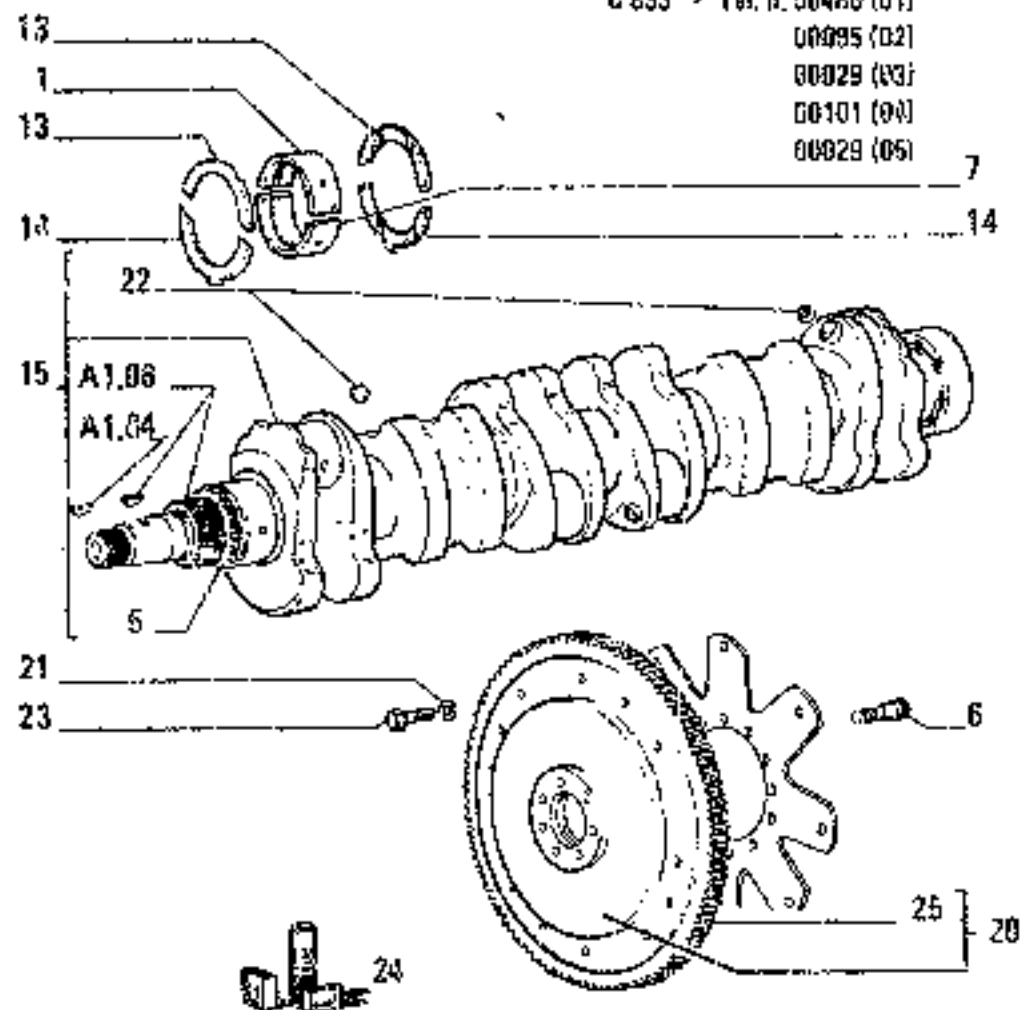
A1.03

N.T.R. 1025 - 30.03.1989

604.04.063.06

H14

C 833 → Tel. n. 00480 (01)
 00095 (02)
 00029 (03)
 00101 (04)
 00029 (05)



FE19

51.05 TAV. 1 PAG.2

QTY	PART NUMBER	D T Y	TRANS CODE	DESCRIPTION	DESCRIZIONE
24	79037479	1	1K	KN SEE PAGE 9	KIT VED. PAG.9
25	4741439	1	297C	ANG GEAR	CORDONA DENTATA

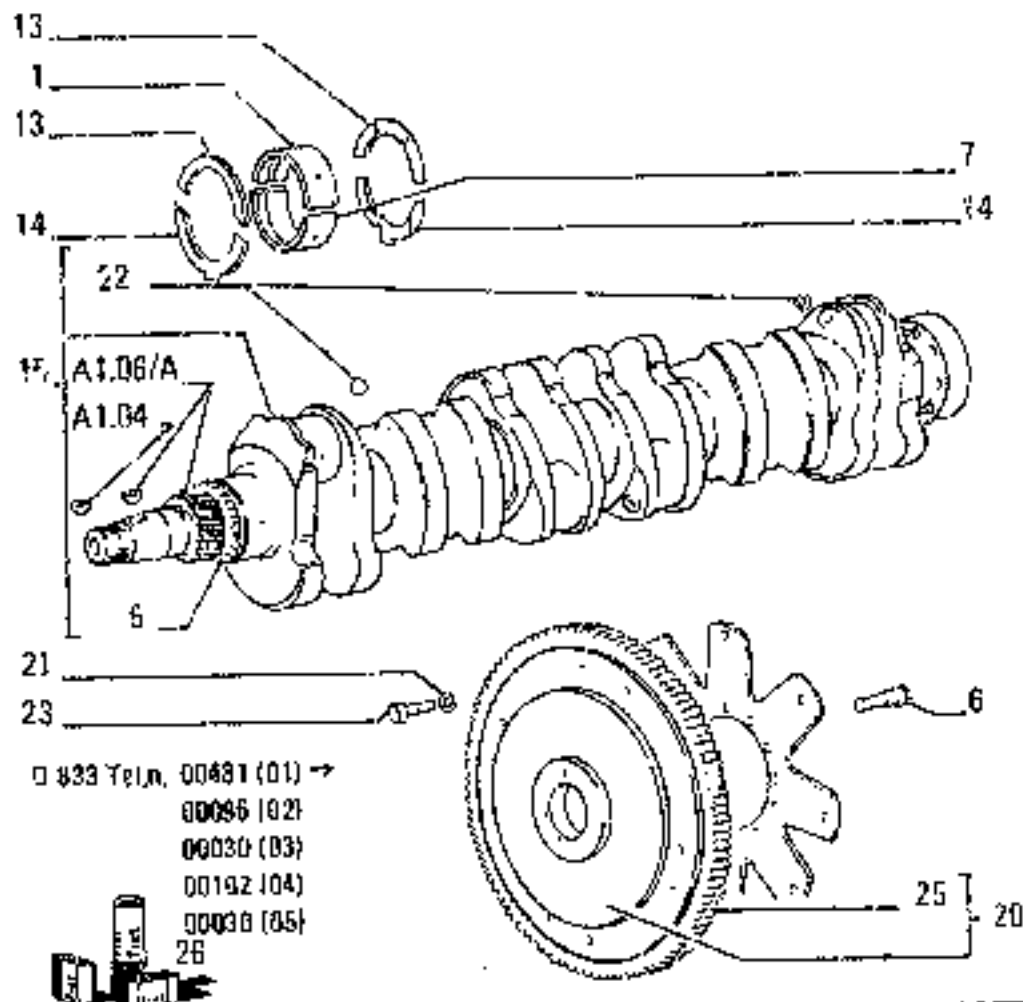
CRANKSHAFT AND FLYWHEEL - ALBERO E VOLANO MOTORE - VLEBREQVIN ET VOLANT
 MOTEUR - KURBELWELLE UND SCHWUNGRAD - BIGIJENAL Y VOLANTE

H15

A1.03

N.T.R. 1529 - 30.03.1989

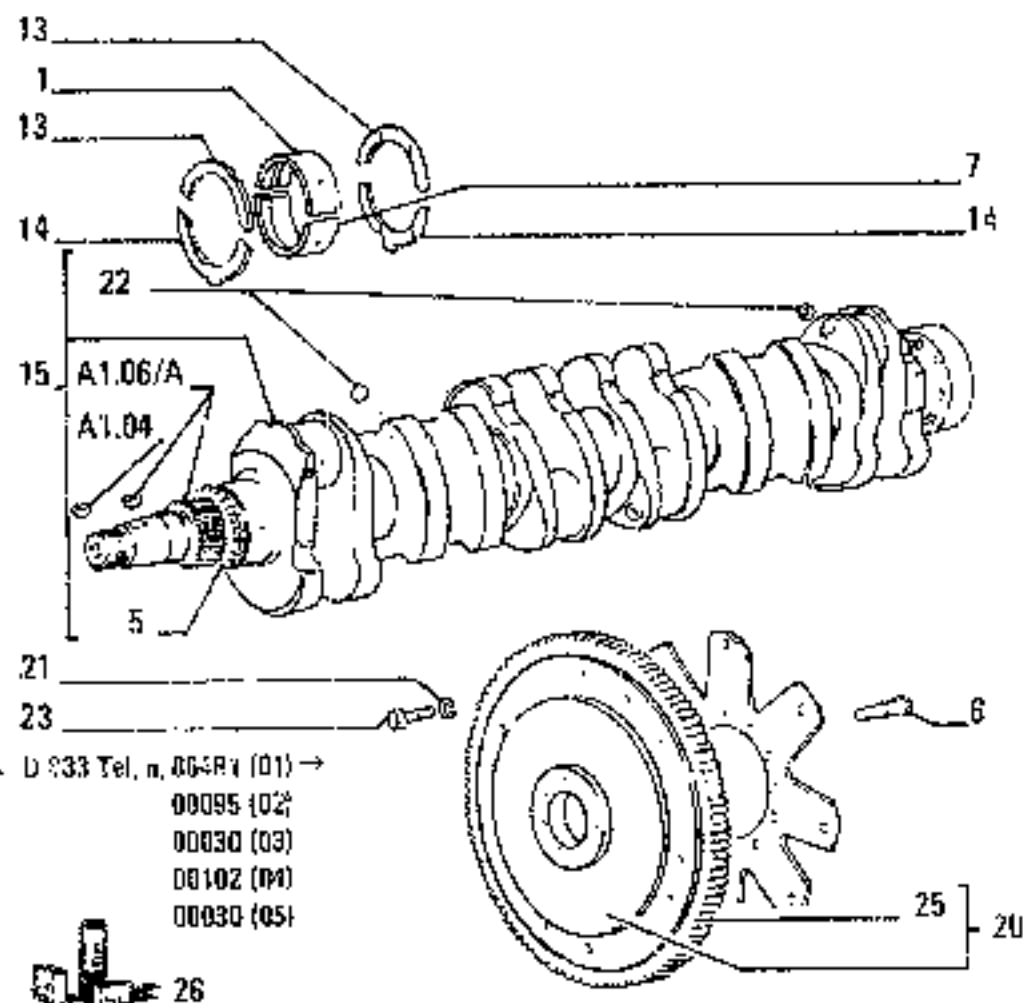
F.04.04.053.06



ITEM	PART NUMBER	QTY	TRANS CODE	DESCRIPTION	DESCRIZIONE
1	4754052	7	103S	HALF BEARING -0,000	SEMIGUSCINETTO -0,000
	4771247	7	103S	HALF BEARING -0,127	SEMIGUSCINETTO -0,127
	4771248	7	103S	HALF BEARING -0,254	SEMIGUSCINETTO -0,254
	4771249	7	103S	HALF BEARING -0,508	SEMIGUSCINETTO -0,508
	4771250	7	103S	HALF BEARING -0,762	SEMIGUSCINETTO -0,762
	4771251	7	103S	HALF BEARING -1,016	SEMIGUSCINETTO -1,016
5	4770255	1	50	GEAR	INGRANAGGIO
6	4779122	7	40V	SCREW	VITE
7	4754064	7	103S	HALF BEARING -0,000	SEMIGUSCINETTO -0,000
	4771257	7	103S	HALF BEARING -0,127	SEMIGUSCINETTO -0,127
	4771258	7	103S	HALF BEARING -0,254	SEMIGUSCINETTO -0,254
	4771259	7	103S	HALF BEARING -0,508	SEMIGUSCINETTO -0,508
	4771260	7	103S	HALF BEARING -0,762	SEMIGUSCINETTO -0,762
	4771261	7	103S	HALF BEARING -1,016	SEMIGUSCINETTO -1,016
13	4707775	2	90S	HALF RING - UPPER +0,000	SEMANELLO - SUPERIORE +0,000
	4707776	2	90S	HALF RING - UPPER +0,127	SEMANELLO - SUPERIORE +0,127
	4708063	2	90S	HALF RING SUP. +0,254	SEMANELLO SUP. +0,254
	4708064	2	90S	HALF RING - UPPER +0,508	SEMANELLO - SUPERIORE +0,508
	4793794	2	90S	HALF RING - UPPER +0,381	SEMANELLO - SUPERIORE +0,381
14	4707779	2	90S	HALF RING - LOWER +0,000	SEMANELLO - INFERIORE +0,000
	4707780	2	90S	HALF RING - LOWER +0,127	SEMANELLO - INFERIORE +0,127
	4708069	2	90S	HALF RING - LOWER +0,254	SEMANELLO - INFERIORE +0,254
	4708070	2	90S	HALF RING - LOWER +0,508	SEMANELLO - INFERIORE +0,508
	4794193	2	90S	HALF RING - LOWER +0,381	SEMANELLO - INFERIORE +0,381
15	4785107	1	12A	CRANKSHAFT - ASSEMBLY	ALBERO MOTORE - COMPLETO
20	4905683	1	48V	FLYWHEEL	VOLANO
21	6273916	3	131R	WASHER	ROSETTA

CRANKSHAFT AND FLYWHEEL - ALBERO E VOLANO MOTORE - VILEBREGUIN ET VOLANT
 MOTEUR - KURBELWELLE UND SCHWUNGRAD - CIGÜEVAL Y VOLANTE

A1.03/A
 N.T.R. 102S - 30.03.1968
 604.04.953.06



FE18

ITEM	PART NUMBER	QTY	TRANS CODE	DESCRIPTION	DESCRIZIONE
22	14328101	6	507 PLUB. 9x4		TAPPO 2x4
23	79013902	8	40V SCREW		VITE 8
25	4704106	1	2970 RING GEAR		CORONA DENTATA
28	1901385	1	1K KIT SEE PAGE 9		KIT VED. PAG.9
	1901386	1	1K KIT SEE PAGE 9		KIT VED. PAG.9
	1901387	1	1K KIT SEE PAGE 9		KIT VED. PAG.9
	1901388	1	1K KIT SEE PAGE 9		KIT VED. PAG.9
	1930176	7	1K KIT SEE PAGE 9		KIT VED. PAG.9
	1930177	7	1K KIT SEE PAGE 9		KIT VED. PAG.9
	1930178	7	1K KIT SEE PAGE 9		KIT VED. PAG.9
	1930179	7	1K KIT SEE PAGE 9		KIT VED. PAG.9
	1930180	7	1K KIT SEE PAGE 9		KIT VED. PAG.9

CRANKSHAFT AND FLYWHEEL - ALBERO E VOLANO MOTORE - VILÉBREQUIN ET VOLANT
 MOTEUR - KURBELWELLE UND SCHWUNGRAD - CIGÜENAL Y VOLANTE

A1.03/A

N.T.R. 1029-30.03.1989

604.04.053.06

H17

DESIGNAZIONE BASE	BASIC DESIGNATION	DENOMINATIONS-BASES	GRUNDBEZELICHUNGEN	DENOMINACIONES BASE	
1070	GRUPPO ACCENSIONE ELETTRONICO	ELECTRONIC IGNITION SYSTEM	GRUPPE D'ALLUMAGE ELECTRONIQUE	ELEKTRONISCHE ZUENDUNGSANP-RUESTUNG	SISTEMA DE ENGEN-DIDO ELECTRONICO
1072	SEMIPULEGGA	HALF PULLEY	DEMI-POULE	SCHWELLENHAELFTE	SEMIPOLEA
1073	CILINDRO INCLINAZIONE	TILT CYLINDER	CYLINDRE DE TILT	TILT ZYLINDER	CILINDRO TILT
1074	CILINDRO TILT (HS-L)	TILT CYLINDER (HS-L)	CYLINDRE DE TILT (HS-L)	TILT ZYLINDER (HS-L)	CILINDRO TILT (HS-L)
1075	CILINDRO TILT (HS)	TILT CYLINDER (HS)	CYLINDRE DE TILT (HS)	TILT ZYLINDER (HS)	
1076	COMANDO ATTREZZO POST.	REAR EQUIPMENT CONTROL	COMMANDE D'OUTIL POSTERIEUR	STEUERUNG WERKZEUGGERAETE	MANDO DEL UTIL. POSTERIOR
1077	ORGO	EDGE	PROFITE	PROFIL	PERIL
1078	GRUPPO DI RINVIO	IDLER UNIT	GRUPPE DE RINVIO	ZWISCHENGETRIEBE	RENVIO-REDUCTOR
1079	MOLTIPLICATORE	OVERRIDE	SURMULTIPLIcATEUR	DREHMOMENTVERSTAECKER	MULTIPLICADOR
1080	RETARDATORE IDRAULICO	HYDRAULIC RETARDER	RETARDATEUR HY-DRAULIQUE	HYDRAULISCHE VERZO-GERUNGSSCHWACHUNG	RETARDADOR HIDRAU-LICO
1081	SEMIPISTONE	HALF PISTON	DEMI-PISTON	KOLBENHAELFTE	SEMIPISTON
1082	COMANDO E TUBAZIONI	PIPING AND CONTROL	COMMANDE ET TUYAETERIE	STEUERUNG UND LEITUNGEN	
1083	COMANDO II CASSETTO	2ND SPOOL CONTROL	COMMANDE DU 2ME TIRON	BETAETIGUNG DES 2. STEUERKREISE	
1084	COMANDO III CASSETTO	3RD SPOOL CONTROL	COMMANDE DU 3ME TIRON	BETAETIGUNG DES 3. STEUERKREISE	MANDO DE LA 3ª CARRIETA
1085	COMANDO E TUBAZIONI (DEVIATORE)	PIPING AND CONTROL(DIVERT VALVE)	COMMANDE ET TUYAETERIE(DEVIA-TOR)	STEUERUNG LEITUNGS(U)M-SCHALT	
1086	BORSA PORTACARTE	URDUITY RECESS	URD-POCHES	ANLEGEFACH	BOLSA PARA MAPAS
1087	GRUPPO INIEZIONE	INJECTION EQUIPMENT	GRUPE D'INJECTION	EINSPRITZAN-S-RUESTUNG	GRUPO DE INYECCION
1088	MESELE INGENIERAM	TRUNKONS	CONSOLES	KUGELGELZEK	REINERZOS
1089	ATTREZZO ANTERIORE	FRONT IMPLEMENT	EQUIPEMENT AVANT	WARMEINRICHTUNG	IMPLEMENTO ANTERIOR
1090	GRADI E ARTICOLAZIONI	BODYLINKAGE	ARTICULATION DE FLECHE	HUBARM UND UMLENKHEBEL	ARTICULACION DEL ANGULO
1091	CILINDRI SOLLEVAMENTO	LIFT CYLINDERS	CYLINDRES LEVAGE	HUBZYLINDER	CILINDRO ALCE
1092	CILINDRI ROTAZIONE BENNA	DUMP CYLINDERS	CYLINDRES DECHARGE	KIPPZYLINDER	CILINDRO DESCARGA
1093	TUBAZIONI CILINDRI SOLLEV.	LIFT CYLINDERS PIPING	CONDUITES CYLINDRES LEVAGE	LEITUNGEN FÜR HUBZYLINDER	TUBERIA CILINDRO ALCE
1094	TUBAZIONI CILINDRI ROTAZIONE	DUMP CYLINDERS PIPING	TUYAETERIE CYLINDRES BASSULAGE	LEITUNGEN FÜR KIPPZYLINDER	
1095	COMANDO ATTREZZO	EQUIPMENT CONTROL	COMMANDES D'OUTIL		MANDO DE UT.L
1096	LIMITAZIONE SOLLEV. GRACCI	LIFTING KICK-OUT		UHRBEGRENZUNG	
1097	AVVOLGIMENTO	WINDING	ENROULEMENT	WICKLUNG	BOBINA
1098	FUSIBILE	FUSE	FUSIBLE	SICHERUNG	FUSIBLE
1099	GRUPPO OTTICO	LENS/REFLECTOR UNIT	GRUPE OPTIQUE	SONSATZ	GRUPO OPTICO
1100	PIASTRINA	PLAQUE	PLAQUETTE	PLÄTCHEN	CIAPITA
1101	TESTA A SMOOD	ARTICULATED JOINT	JOINT A ROTULE	SELENKGOEFF	ARTICULACION
1102	TUBAZIONI VALVOLA DEFLESSO	PIPING W/DOWNFLOW VALVE	TUYAETERIE AVEC SOUPAPE DE DEF		
1103	VALVOLA DISCESA RAPIDA	QUICK RELEASE VALVE	SOUPAPE DESCENTE RAPIDE	SCHNELLSENKVENTIL	
1104	VALVOLA DI BLOCCO	LOCK VALVE	SOUPAPE DE BLOCAGE	RUBKOSCHLAGVENTIL	
1105	CABLO	CABLE	CABLE	ELEKTRONKABEL	CABLE
1106	GRUPPO DI REGOLAZIONE	CONVINOIR ASSEMBLY	GRUPE REGULATEUR	REGLERGRUPPE	REGULACION

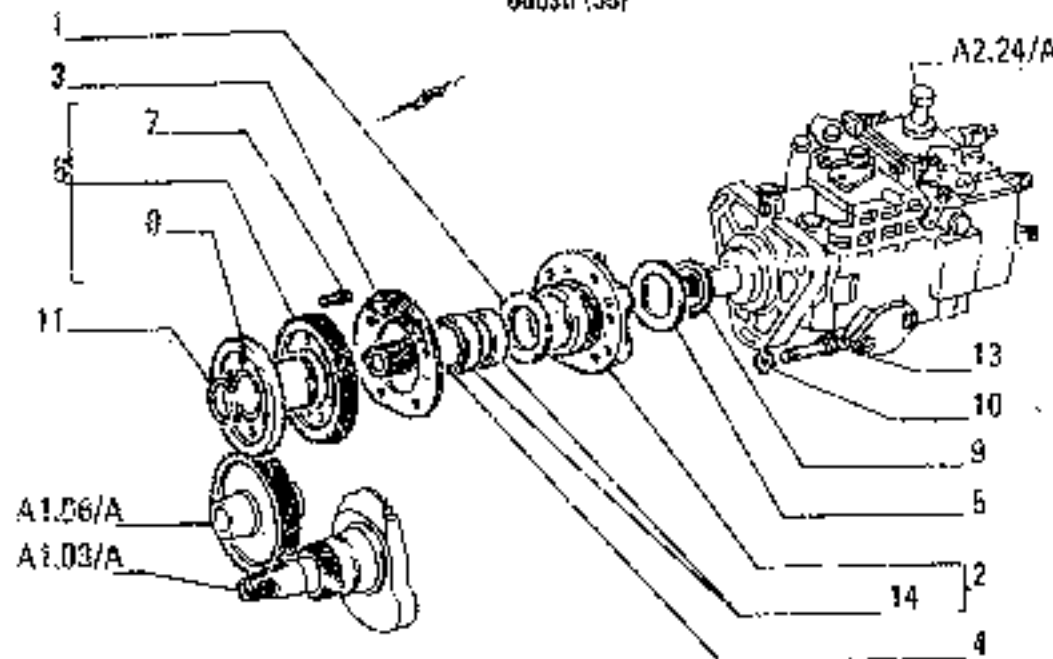
DESIGNAZIONE BASE	BASIC INFORMATION	DESIGNATIONS-BASES	GRUPPENZEICHNUNGEN	DEHOMIZACIONES BASE
1010 GRIGLIA	GRILL	GRILLE	SCHUTZGITTER	REJILLA
1011 FORCELLE	STRUTS	FOURCHES	STRUBEN	
1012 FORCELLE RINFORZATE	STRUTS R.F.D.	FOURCHES RENFORCEES	STRUBEN VERSTAERKTE AUSFUEHRUN	
1020 BOMBOLETTA	BOTTLE	BOUTELLE	FLASCHE	ENVASE DE GAS
102E ELEVATORE	ELEVATOR	ELEVATEUR	FOERDERER	ELEVADOR
102S GRU	CRANE	GRUE	KRAN	GRUA
102P PIANALE	PLATFORM	PLATEAU	PLATTE	PLATAFORMA
102Z LASERPLANE TRASMETTITORE		LASERPLANE TRANSMETTEUR	LASERPLANE-SENDER	
1023 LASERPLANE RICEVITORE		LASERPLANE RECEPTEUR	(LASER) PLANE-RECEIVER	
103A ASTRONICO PORTARULLI	ROLLER CASING	ETUI PORTE-ROULETS	ROLLEST.	CARTER PORTAROLLO- OILLOS
103E ESPULSORE	DISC			
103M MOLA A DIAPHRAGMA	DISC SPRING	DISQUE-RESSORT	FEDERSCHEIBE	DIAPHRAGMA DE MUE- LLE
103S				
103P PLATONE	STEERING COLUMN	COLONNE DIRECTION	LENKSAULE	COLUMNA DIRECTION
103S SEMICOUPLIETO	HAIF BEARING	DEMI-ROULEMENT	HALBKOUPPLUNG	SEMICOPLAMIENTO
1030 CILINDRI ANGOLAZIONE	ANGLE CYLINDERS	CYLINDRES AN	SCHWENKZYLINDER	
104A ATTACCO PER ATTREZZI	EQUIPMENT MOUNTING	ATTACHE DES OU- TILS	GERAETEKUPLIUNG	ENGACHE DE LOS UTILES
104A				
104G GRUPPO COMANDO DI DISTRIBUZIONE	COMMAND DRIVE SET	JE. DE COMMANDE DE DISTRIBUTION	STEUERUNGSANRIEHER- SATZ	JUEGO DE FUSIONES DE LA DISTRIBUCION
104S SEMIDISCO	HALF DISC	DEMI-DISQUE	HALBSCHEIBE	SEMIDISCO
1040 BRACCI E TIRANTI (HSU-HS)	HIGHBEAMS AND STRUTS (HSU-HS)	BRAS ET TIRANTS (HSU-HS)	SCHUBARME UND STREBEN(HSU-HS)	BRACOS Y TIRANTES (HSU-HS)
1041 BRACCI E TIRANTI (HS-L)	PUSHBEAMS AND STRUTS (HS-L)	BRAS ET TIRANTS (HS-L)	SCHUBARME UND STREBEN(HS-L)	BRACOS Y TIRANTES (HS-L)
1042 BRACCI E TIRANTI (HS)	PUSHBEAMS AND STRUTS (HS)	BRAS ET TIRANTS (HS)	SCHUBARME UND STREBEN(HS)	BRACOS Y TIRANTES (HS)
104Z BRACCI E TIRANTI (TILT-PITCH)	PUSHBEAMS & STRUTS(TILT-PITCH)	BRAS ET TIRANTS (TILT-PITCH)	SCHUBARME STREBEN(TILT-PITCH)	BRACOS Y TIRANTES (TILT-PITCH)
105A AVVISATORE ACUSTICO	HORN	AVERTISSEUR	HUPF	BORNA
105F CABLE	CABLE	CABLE	DRAHTSEIL	CABLE
105G GRUPPO DI ROTAZIONE	ROTATION UNIT	GROUPE DE ROTATION	DREHLAGERSAT	GRUPO DE ROTACION
105M MOLLETTA	SPRING FASTENER	AGRAFE	KLEMMSTUECK	QUIEZADOR
105P PIASTRA	PLATE	PLAQUE	PLATTE	PLACA
105R RISCALDATORE	HEATER	RECHAUFFEUR	HEIZUNG	CALENTADOR
105S SEMICOUPLIO	HALF COUPLING	DEMI-JOINT	HALBUELENK	SEMICOPLAMIENTO
106B BOLLINO	WELDING	PROFIL E	PROFIL	PERFIL
106E GRUPPO AMMORTIZZANTE	SHOCK ABSORBING UNIT	GRUPPE AMORTISSEUR	STOSSDAEMPFER	GRUPO AMORTIGUADOR
106R RISCALDATORE ELETTRICO	HEATING ELEMENT	RECHAUFFEUR ELEC- TRIQUE	ELEKTROSCHHEIZHERAT	RESISTENCIA DE CALOR
106A				
106S SEMIARRAZIONE	HALF GASKET	DEMI-JOINT	DICHTUNGSHAELFTE	SEMIAJORNION
106E CILINDRO TILT (ALL-HYDRAULIC)	TILT CYLINDER (ALL-HYDRAULIC)	CYLINDRE DE TILT(ALL-HYDRAULIC)	TILT ZYLINDER (ALL-HYDRAULIC)	
107B STRISCIA DI GOMMA	WEATHERSTRIP	CAOUTCHOUC	PROFILGUMMI	GOMA

DESIGNAZIONE BASE	BASE DENOMINATION	DESIGNATIONS-BASES	GRUNDBEZUICHUNGEN	DESIGNACIONES BASE
EL	ELIMINATO	DELETED	ELIMINE	ELIMINADO
ERR	ERRATA	WRONG	ERRATA	ERRATA
EST	ESTERNO	OUTER	EXTERIOR	EXTERIOR
FAG	ABRICCOLO A CINGOLI	AGRICULTURAL CRAWLER	TRACTAGRIDDE SUR CHENILLES	TRACTOR AGRICOLA SOBRE ORUGAS
FAGD	TRAMA	BACKHOE LOADER	CHARGEUSE-PELLETEUSE	TERNA SOBRE RUEDAS
FAGP	APPIPISTA CINGOLI LCP	CRAWLER DOZER-LCP	BOUTEUR SUR CHENILLES LCP	ABRETROCCHAS LCP
FAGD	APPIPISTA CINGOLI	CRAWLER DOZER	BOUTEUR SUR CHENILLES LC	ABRETROCCHAS
FES	ESCAVATORE A CINGOLI LC	CRAWLER EXCAVATOR-LC	PELLE SUR CHENILLES LC	EXCAVADORA SOBRE ORUGAS LC
FESR	ESCAVATORE A CINGOLI HD	CRAWLER EXCAVATOR-HD	PELLE SUR CHENILLES HD	EXCAVADORA SOBRE ORUGAS HD
FEDW	ESCAVATORE A RUOTE	WHEEL EXCAVATOR	PELLE SUR PNEUS	EXCAVADORA SOBRE RUEDAS
FEDG	ESCAVATORE A CINGOLI	CRAWLER EXCAVATOR	PELLE SUR CHENILLES	EXCAVADORA SOBRE ORUGAS
FEDD	MOTODIVELLATRICE	MOTOR-GRADER	MIVELLEUSE SUR PNEUS	EXCAVADORA SOBRE ORUGAS LCP
FUD	CARICATORE A CINGOLI LCP	CRAWLER LOADER-LCP	CHARGEUSE SUR CHENILLES LCP	CARGADORA SOBRE ORUGAS LCP
FUD	CARICATORE A CINGOLI	CRAWLER LOADER	CHARGEUSE SUR CHENILLES	CARGADORA SOBRE ORUGAS
FUD	POSACUBI	PIPE-LAYER	POSEUR DE TUBES	TUBETUBO
FUDC	COMPATTORE A RUOTE	WHEEL COMPACTOR		
FUDC	CARICATORE APT RUOTE	WHEEL LOADER	CHARGEUSE SUR PNEUS	CARGADORA SOBRE RUEDAS
FUDC	MOTORUSPA	MOTOR-SCRAPER	DECAPEUSE SUR PNEUS	RETORRALLA
0214	TRASLAZIONE RETROESCAVATORE	BACKHOE TRANSLATION		
INF	INFERIORE	LOWER	INFERIEUR	INFERIOR
INT	INTERNO	INNER	INTERIEUR	INTERIOR
LAT	LATERALE	SIDE	LATERAL	LATERAL
POST	POSTERIORE	REAR	ARRIERE	POSTERIOR
SALL	DA SALDARE	TO BE WELDED	A SOLDER	SOLDAR
SEM	SEMILAVORATO	SCHEMFINISHED	MI-OUVRE	SEMELABORADO
SN	SINISTRO	LEFT	GAUCHE	IZQUIERDO
SP	SPESSORE	THICKNESS	EPAISSEUR	GUESO
SUP	SUPERIORE	UPPER	SUPERIOR	SUPERIOR
VED	VEDERE SGR	SEE SGR	VOR SGR	VERSE SGR
1003	ARRESTO MOTORE	ENGINE STOP	ARRET DU MOTEUR	PARO DEL MOTOR
1004	BUCCHIA DI GOMMA	RUBBER BUSH	BAGUE GAOUCHE	COJINETE DE GUMERO
1005	CAVALLOTTI	RETAINER	ARRETOUR	SUJETADOR
1006	GRIGLIA DEL RADIATORE	RADIATOR GRILLE	GRILLE DE RADIATEUR	CORAZA DEL RADIADOR
1007				
1008	MOLLA	SPRING	RESSORT	MUELLE
1009	PIPOSTIGLIO CRUSCOTTO	RECESS	BONTE A GANTS	GUARNERA
1010	SEMICORNO	LOCK COPE	DEMI-CORNE	CHAVETA CONCA
1011	ARCOHE (ALL-HYDRAULIC)	C-FRAME (ALL-HYDRAULIC)	ETRIER (ALL-HYDRAULIC)	ARCON (ALL-HYDRAULIC)
1012	ASTUCCIO	CASING	ETUI	ESTUCHE
1013	ELETTROLITO	ELECTROLYTE	ELECTROLYTE	ELECTROLYTE

A

ENGINE • MOTORE • MOTEUR • MOTOR • MOTOR

□ 833 Tel. A. 00481 (01) →
 00975 (02)
 00030 (03)
 00102 (04)
 00030 (05)

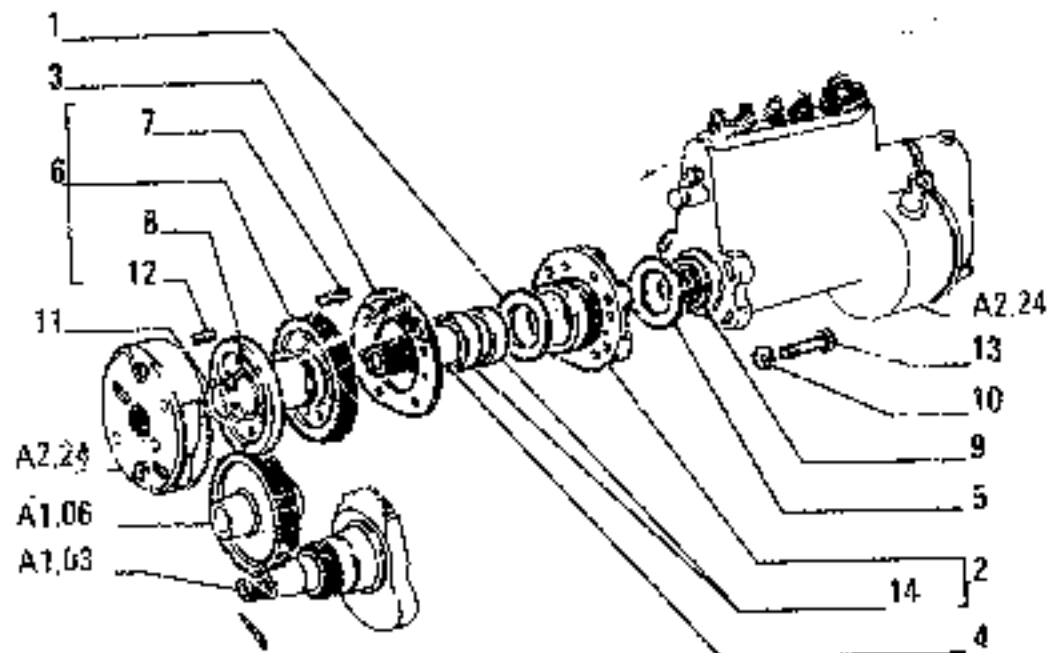


ITEM	PART NUMBER	QTY	TRANS CODE	DESCRIPTION	DESCRIZIONE
1	4809425	1	131R	WASHER	ROSETTA
2	4769710	1	3006	SUPPORT - ASSEMBLY	SUPPORTO - COMPLETO
3	4769429	1	123G	SEAL ASSY	GIARNIZIONE TENUTA FRONTALE
4	4799061	1	67G	COUPLING	GIUNTO
5	4667499	1	131R	WASHER	ROSETTA
6	4788908	1	301	GEAR - ASSEMBLY	INGRANAGGIO - COMPLETO
7	4788844	8	40V	SCREW	VITE
8	4788909	1	33A	DRAG SLEEVE	MANICOTTO DI TRASPORTAMENTO
9	4770452	1	51A	LOCKRING	ANELLO DI SICUREZZA
10	10518601	1	132R	LOCKW ASSEMB 8,15x17	ROSETTA DI SICUREZZA 8,15x17
11	4708213	1	51A	LOCKRING	ANELLO DI SICUREZZA
12	16043624	3	40V	SCREW 8x1,25x18	VITE 8x1,25x18
13	16043624	3	40V	SCREW 8x1,25x25	VITE 8x1,25x25
14	4759427	2	950	BUSHING	BUSCOLA

INJECTION PUMP DRIVE - COMANDO POMPA INIEZIONE - COMMANDE DE POMPE
 D'INJECTION - EINSPRITZPUMPENANTRIEB - ARRASTRE DE LA BOMBA DE
 INYECCIÓN

A1.16/A

C 833 → Tel.n. 00480 (01)
00094 (02)
00029 (03)
00101 (04)
00029 (05)



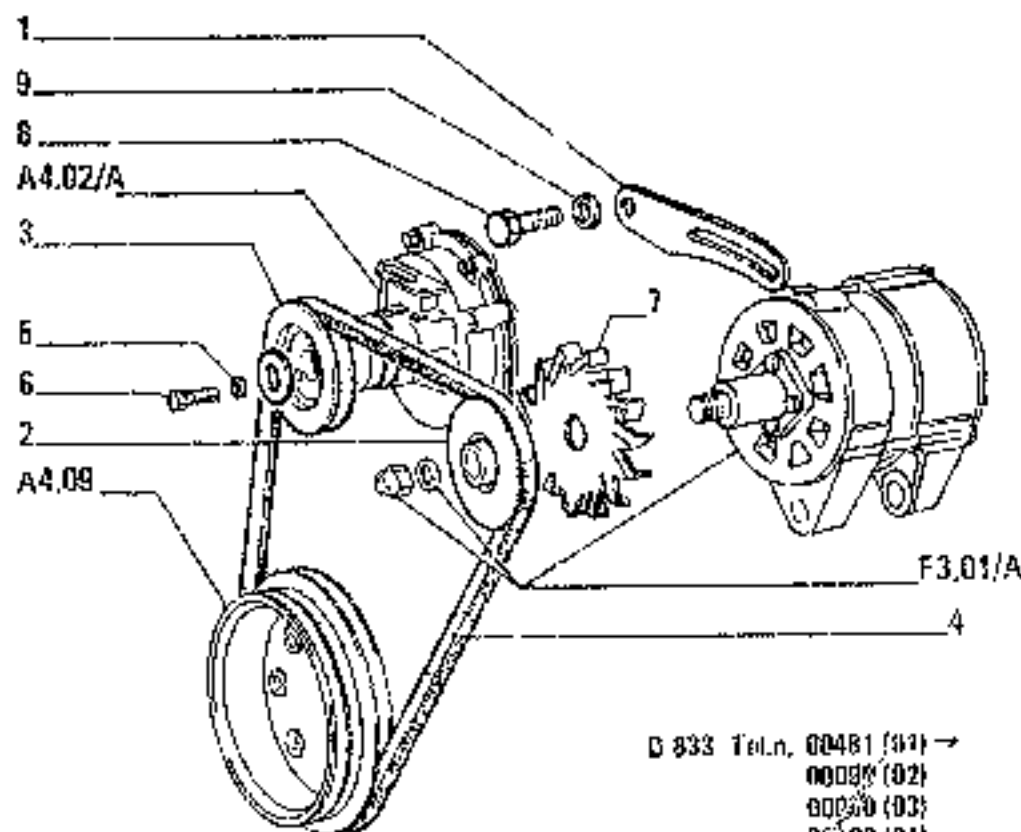
ITEM	PART NUMBER	QTY	PRIMS CODE	DESCRIPTION	DESCRIZIONE
1	4604833	1	1319	WASHER	ROSETTA
2	4607663	1	000	SUPPORT - ASSEMBLY	SUPPORTO - COMPLETO
3	4607665	1	1200	SEAL ASSY	GUARNIZIONE TENUTA FRONTALE
4	4640558	1	670	COUPLING	GILINTO
5	4667498	1	1318	WASHER	ROSETTA
6	4751087	1	501	GEAR - ASSEMBLY	INGRANAGGIO - COMPLETO
7	4751088	8	40V	SCREW	VITE
8	4751089	1	31M	CRAG SLEEVE	MANICOTTO DI TRASCINAMENTO
9	11069375	1	51A	LOCKRING 45.8x2	ANELLO DI SICUREZZA 45.8x2
10	11198071	6	182R	LOCKWASHER 8,2x15	ROSETTA DI SICUREZZA 8,2x15
11	13401675	1	51A	LOCKRING 28,2x22,2	ANELLO DI SICUREZZA 28,2x22,2
12	14600770	1	350S	PIN 5x18	SPINA 5x18
13	16043421	6	40V	SCREW 8x1,25x29	VITE 8x1,25x29
14	4601834	2	95B	BUSHING	BORICOLA

INJECTION PUMP DRIVE - COMANDO POMPA INIEZIONE - COMMANDE DE POMPE
D'INJECTION - EINSPRITZPUMPENANTRIEB - ARRASTRE DE LA BOMBA DE
INYECCION

A1.15

N.T.R. 102S - 30.03.1989

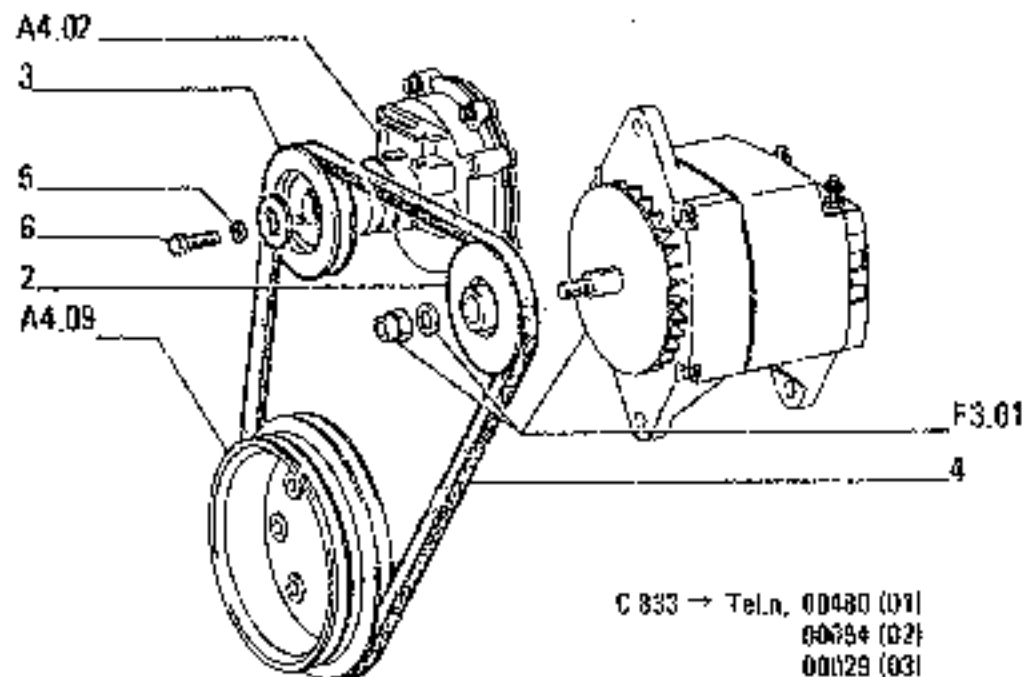
504.04.053.06



D 833 Tel.n. 00481 (01) →
 00030 (02)
 00030 (03)
 D:102 (04)
 00030 (05)

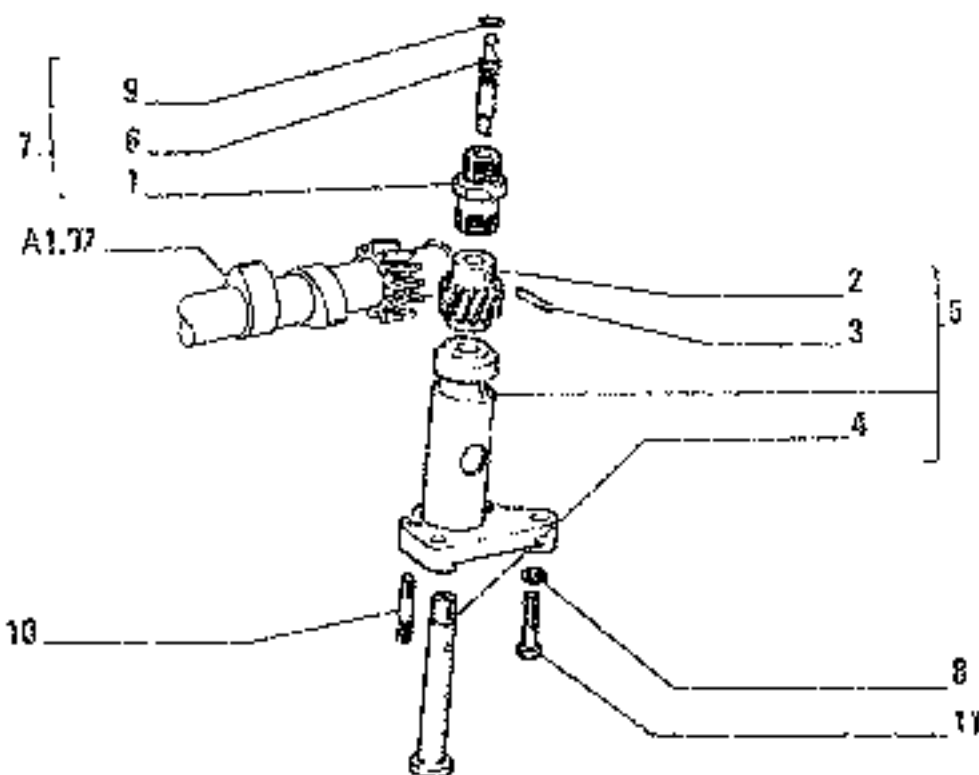
ITEM	PART NUMBER	QTY	TRANS CODE	DESCRIPTION	DESCRIZIONE
1	4806133	1	37T	GELT STRETCHER	TENDICINGHIA
2	4774408	1	330P	PULLEY	PULEGGIA
3	4758240	1	290P	PULLEY	PULEGGIA
4	4806010	1	173C	BLT	CINGHIA
5	11193871	3	132R	LOCKWASHER R.4x16	ROSETTA DI SICUREZZA 8.4x16
6	16043321	3	40V	SCREW 8x1,25x18	VITE 8x1,25x18
7	4717026	1	36V	BLDNFR	VENTOLA
8	4605854	1	40V	SCREW	VITE
9	12642401	1	132R	LOCKWASHER	ROSETTA DI SICUREZZA

AUXILIARY DRIVES — COMANDI VARI — COMMANDES DIVERSES — VERSCHIEDENE
 ANTRIEBE — MANDOS VARIOS



C 833 → Tel.n. 00480 (01)
 00484 (02)
 00129 (03)
 00101 (04)
 00029 (05)

L T E M	PART NUMBER	Q T Y	TRANS CODE	DESCRIPTION	DESCRIZIONE
2	4754071	1	23P	PULLEY	PULEGGIA
3	4758240	1	230P	PULLEY	PULLEGIA
4	4760488	1	173C	BELT	CINGHIA
5	†1190871	3	132B	LOCKWASHER 8,4x10	ROSETTA DI SICUREZZA 8,4x10
6	16043321	3	40V	SCREW 8x1,25x18	VITE 8x1,25x18

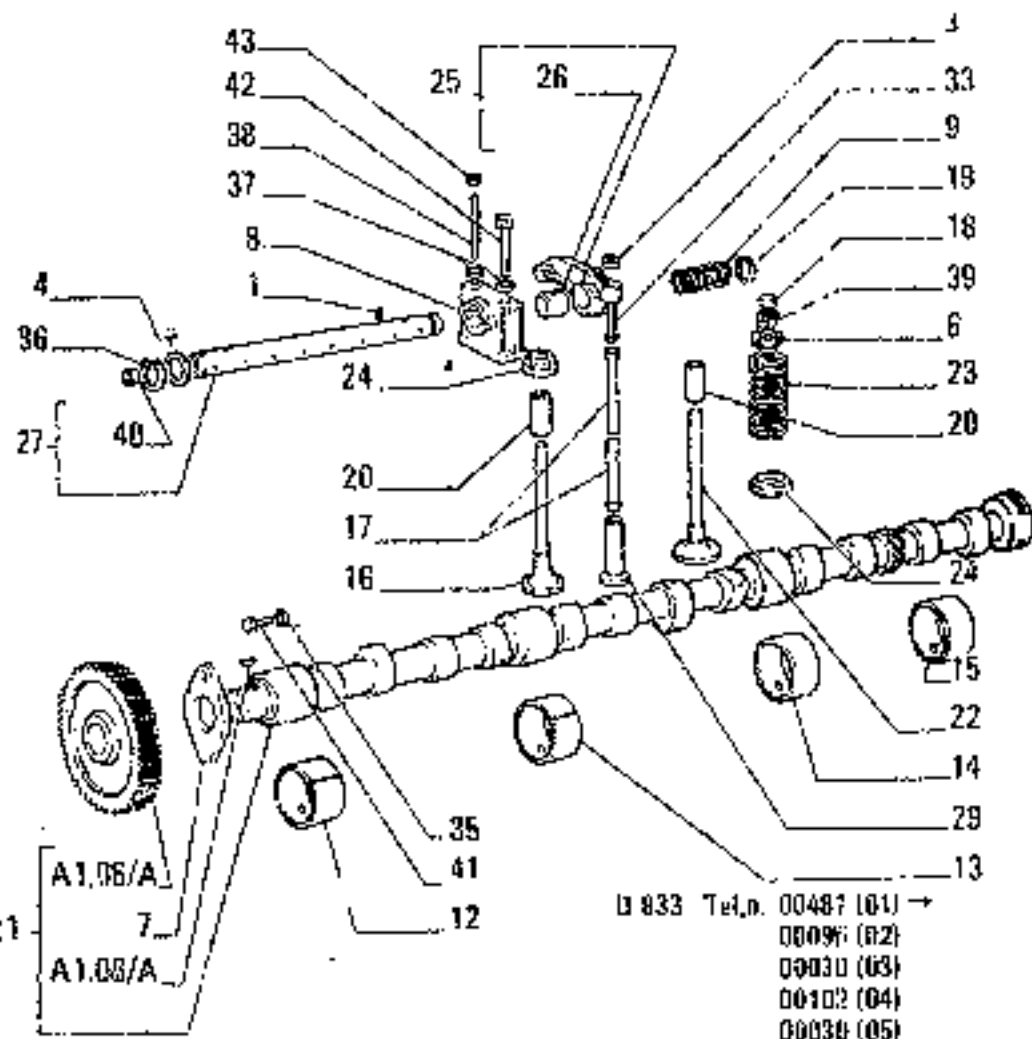


ITEM	PART NUMBER	QTY	TRANS CODE	DESCRIPTION	DESCRIZIONE
1	4589429	1	20R	FITTING	RACCORDO
2	4599726	1	50	GEAR	INDRAGGIONE
3	4605293	1	200S	PIN	SPINA
4	4513297	1	16A	SHAFT	ALBERO
5	4617226	1	300S	SUPPORT - ASSEMBLY	SUPPORTO - COMPLETO
6	4717677	1	15A	SHAFT	ALBERO
7	4717707	1	20F	FITTING - ASSEMBLY	RACCORDO - COMPLETO
8	1119807	2	102R	LOCKWASHER 8,2x15	ROSETTA DI SICUREZZA 8,2x15
9	13400575	1	31A	LOCKRING 9,2x10,8	ANELLO DI SICUREZZA 9,2x10,8
10	1351681	2	210P	STUD 8x1,25x32 C B33	FRAGIONERO 8x1,25x32 C B33
	13517311	2	210P	STUD 8x1,25x47 D B33	FRAGIONERO 8x1,25x47 D B33
11	16043621	2	40V	SCREW 8x1,25x25	VITE 8x1,25x25

METER AND TACHOMETER DRIVE - COMANDO CRONOTACHIMETRO -- TRAKTOMETERANTRIEB
ARRASTRE DEL HOROTACOMETRO

A1.08

N.T.R. 785-30.7.1986
604.04.053.04



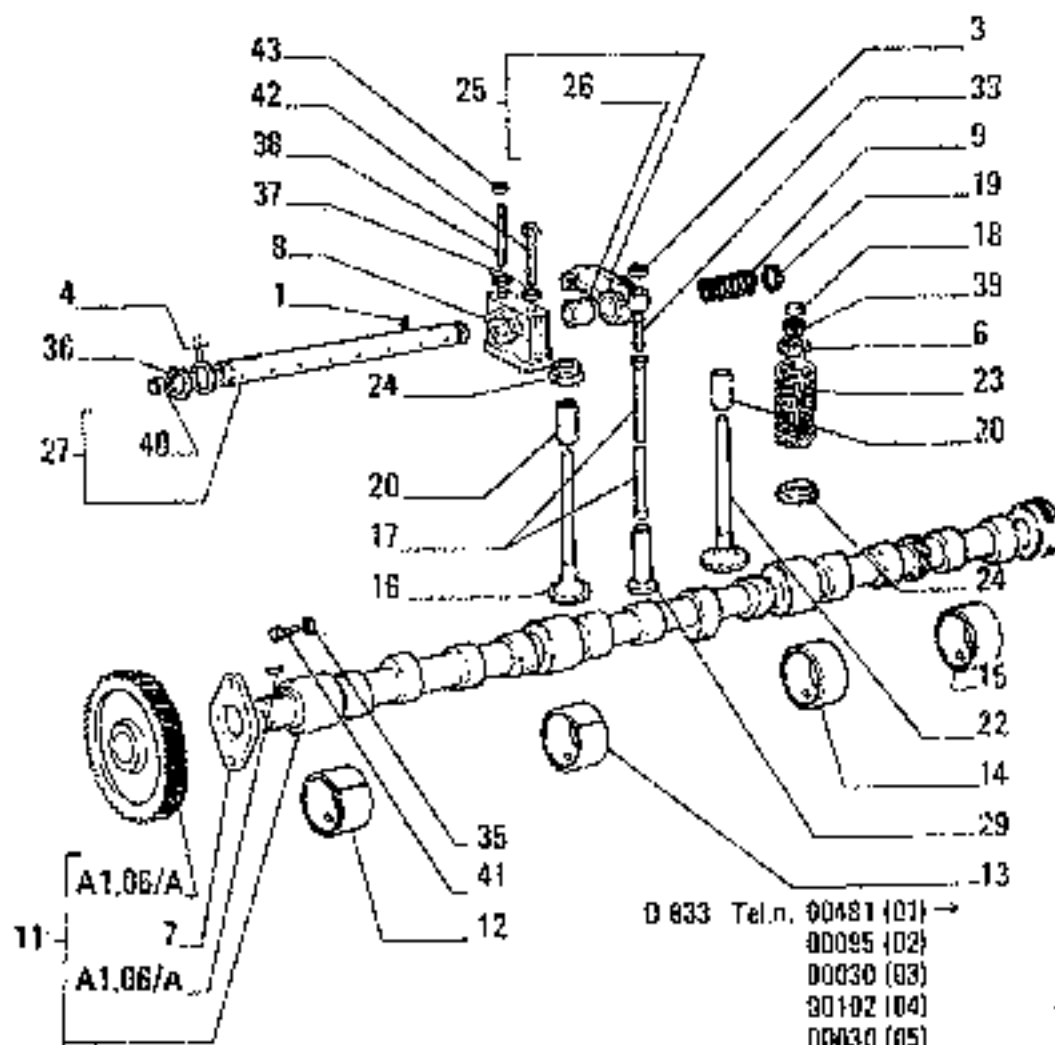
HE18

A1.07/A TAV. 1 PAG.2

ITEM	PART NUMBER	QTY	TRANS CODE	DESCRIPTION	DESCRIZIONE
29	4690608	12	240P	TAPPET +0.1	PUNTERIA +0.1
	4690507	12	240P	TAPPET +0.2	PUNTERIA +0.2
	4690508	12	240P	TAPPET +0.3	PUNTERIA +0.3
33	4099783	12	40V	SCREW	VITE
35	1193871	2	13TR	WASHER 8,4x16	ROSETTA 8,4x16
36	11066875	2	51A	LOCKRING 16,5x1,2	ANELLO DI SICUREZZA 16,5x1,2
37	11198071	12	132H	LOCKWASHER 8,2x15	ROSETTA DI SICUREZZA 8,2x15
38	13516221	6	210P	STEEL 8x,25x102	FRIGINETTO 8x1,25x102
39	14196670	24	109S	LOCK CONE 7,85x10	SEMICONO 7,65x10
40	14328301	2	50T	PLUG 12G	TAPPO 12G
41	16043421	2	40V	SCREW 8x1,25x20	VITE 8x1,25x20
42	16044521	6	40V	SCREW 8x1,25x65	VITE 8x1,25x65
43	18100811	6	10D	NUT 8x1,25x6,5	DADO 8x1,25x6,5

VALVE GEAR - DISTRIBUZIONE - DISTRIBUTION - STUERUNG - DISTRIBUCIÓN

A1.07/A
 N.T.R. 1025 - 30.03.1988
 604.04.053.08



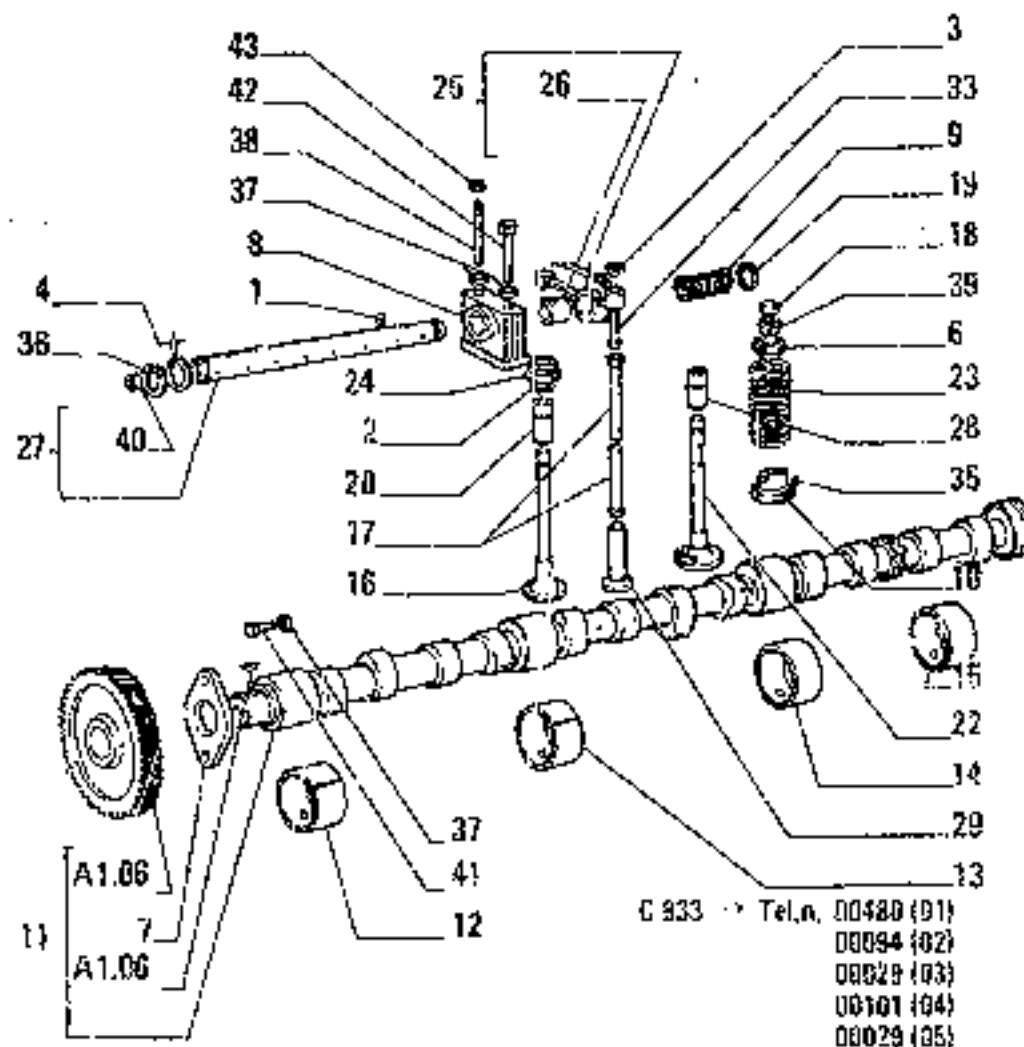
ITEM	PART NUMBER	QTY	TRANS CODE	DESCRIPTION	DESCRIZIONE
1	563652	1	40V	SCREW	VITE
3	4338020	12	10J	NUF	CAPO
4	4570798	131R		WASHER - THICKNESS 0,7	ROSETTA - SPESSORE 0,7
	4570799	131R		WASHER - THICKNESS 0,5	ROSETTA - SPESSORE 0,5
8	4790558	10	005	CLIP - UPPER	SCODELLINO - SUPERIORE
7	4589999	1	10SP	PLATE	PIASTRA
8	4601295	8	30K8	SUPPORT	SUPPORTO
9	4601296	6	100M	SPRING	MOLLA
11	4786937	1	17A	CAMSHAFT - ASSEMBLY	ALBERO AD EGCENTRICO - COMPLETO
12	4603448	1	95B	BUSHING - FRONT	BICCOLA - ANTERIORE
13	4603449	1	95B	BUSHING - FRONT	BICCOLA - ANTERIORE
14	4603450	1	95B	BUSHING - REAR	BICCOLA - POSTERIORE
15	4603451	1	95B	BUSHING - REAR	BICCOLA - POSTERIORE
16	4784988	6	112Y	EXHAUST VALVE	VALVOLA SCARICO
17	4770455	12	90A	ROD	ASTA
18	4625173	12	80S	CLIP	SCODELLINO
19	4639661	10	151R	WASHER - INNER THICKNESS 1	ROSETTA - INTERNO SPESSORE 1
20	4802126	12	150G	VALVE GUIDE	GUIDA DELLA VALVOLA
	4802127	12	150G	VALVE GUIDE +0,2	GUIDA DELLA VALVOLA +0,2
22	4784838	6	111V	INTAKE VALVE	VALVOLA ASPIRAZIONE
23	4780108	12	100M	SPRING	MOLLA
24	4780559	12	80S	CLIP - LOWER	SCODELLINO - INFERIORE
25	4681251	12	55B	PODNER - ASSEMBLY	BILANCIERE - COMPLETO
26	4682937	12	95B	BUSHING	BICCOLA
27	4693070	1	18A	SHAFT - ASSEMBLY	ALBERO - COMPLETO
29	4690352	12	240P	TAPPET +0,0	PUNTERIA +0,0

VALVE GEAR -- DISTRIBUZIONE -- DISTRIBUTION -- STEUERUNG - DISTRIBUCION

A1.07/A

N.T.R. 1025 - 30.03.1989

604.04.053.06



RE13

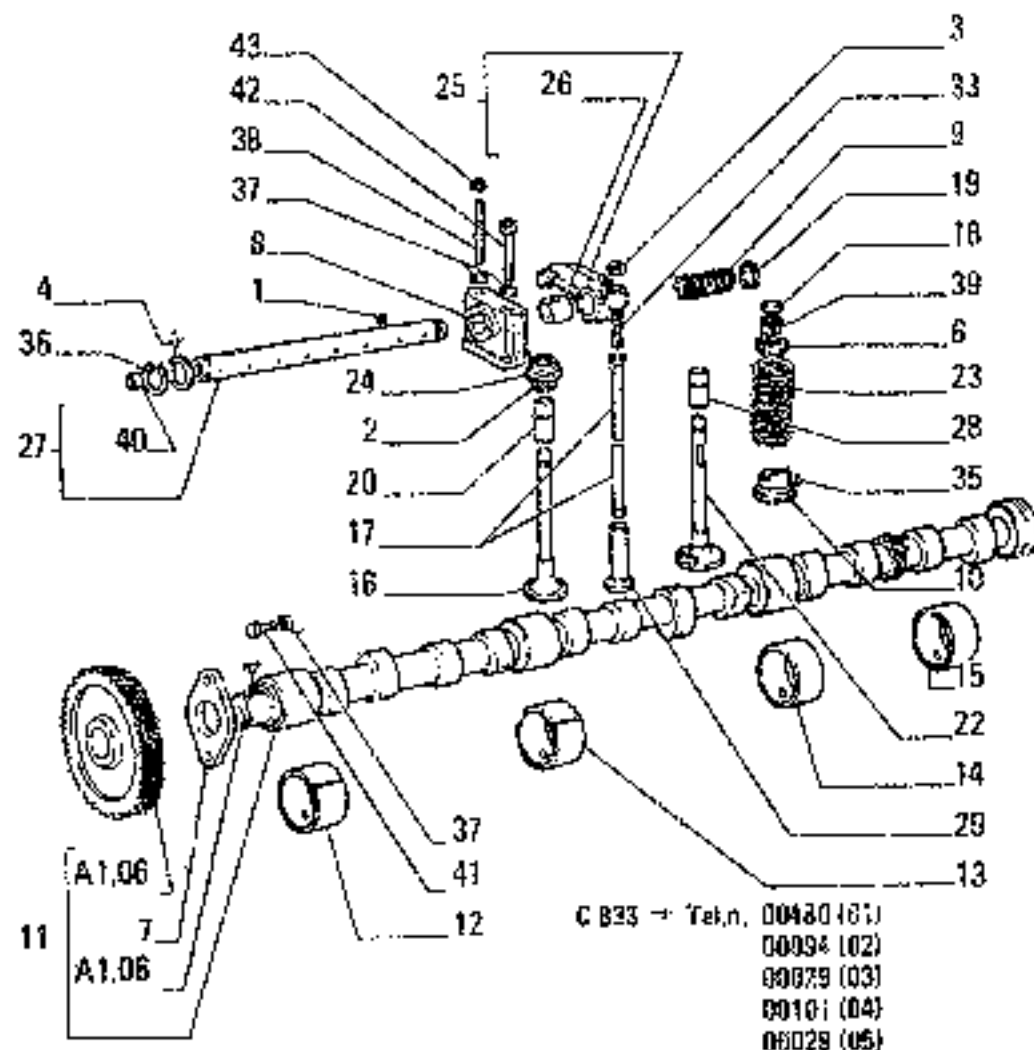
A1.07 TAV. 1 PAG.2

ITEM	PART NUMBER	QTY	TRANS CODE	DESCRIPTION	DESCRIZIONE
25	4681251	12	568	ROCKER - ASSEMBLY	MANCARE - COMPLETO
26	4682937	12	960	PUSHING	BODICOLA
27	4889079	1	16A	SPRINT - ASSEMBLY	ALBERO - COMPLETO
28	4684422	6	1526	SOXIALIST VALVE GUIDE	GUIDA DELLA VALVOLA DI SCALISSO
29	4690352	12	24P	TAPPEL +0,0	PUNTERIA +0,0
	4690506	12	24P	TAPPEL +0,1	PUNTERIA +0,1
	4690507	12	24P	TAPPEL +0,2	PUNTERIA +0,2
	4690508	12	24P	TAPPEL +0,3	PUNTERIA +0,3
33	4699783	12	10V	SCREW	VITE
36	10329910	6	2008	PIN 3x6	SPINA 3x6
36	11068675	2	S1A	LOCKWASHER 18,5x1,2	ANELLO IN SICUREZZA 18,5x1,2
37	11198071	14	1328	LOCKWASHER 8,2x1,5	ROSETTA DI SICUREZZA 8,2x1,5
38	19516221	8	210P	STUD 8x1,25x102	FRIGIONERO 8x1,25x102
39	14196870	24	1006	LOCK CONE 7,85x10	SEMIFONDO 7,85x10
10	14328301	2	501	PLUG 12x5	TAPPO 12x5
41	16043421	2	43V	SCREW 8x1,25x20	VITE 8x1,25x20
42	16044521	6	10V	SCREW 8x1,25x6,5	VITE 8x1,25x6,5
43	16100311	6	100	NUT 8x1,25x6,5	UNDO 8x1,25x6,5

C 933 - Tel.n. 00480 (01)
 00094 (02)
 00029 (03)
 00101 (04)
 00029 (05)

VALVE GEAR - DISTRIBUZIONE - DISTRIBUTION - STUERUNG - DISTRIBUCION

A1.07

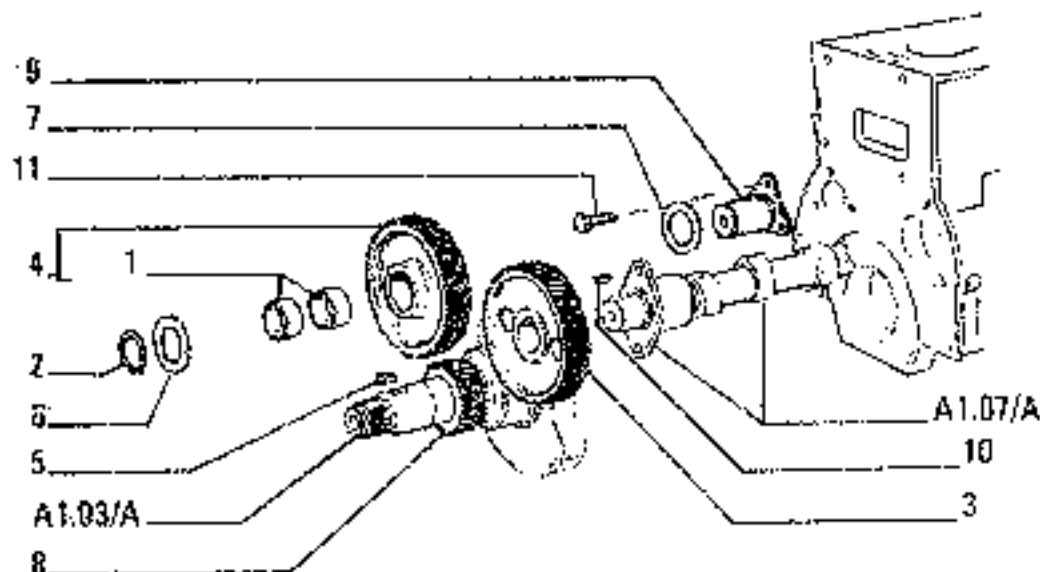


FIEB

ITEM	PART NUMBER	QTY	TRNS CODE	DESCRIPTION	DESCRIZIONE
1	563652	4	40Y	SCREW	VITE
2	4231247	12	45A	RIPE	ANELLO
3	4338820	12	100	NUT	DADO
4	4570798		131R	WASHER - THICKNESS 0.7	ROSETTA - SPESORE 0.7
	4570799		131R	WASHER - THICKNESS 0.5	ROSETTA - SPESORE 0.5
6	4578175	12	60S	CUP - UPPER	SCODELLINO - SUPERIORE
7	4599398	1	105P	PLATE	PIASTRA
8	4601295	6	300S	SUPPORT	SUPPORTO
9	4601296	3	100M	SPRING	MOLLA
10	4601302	6	60S	CUP - LOWER	SCODELLINO - INFERIORE
11	4603190	1	17A	CAMSHAFT - ASSEMBLY	ALBERO AD ECCENTRICI - COMPLETO
12	4603448	1	95B	BUSHING - FRONT	BOCCOLA - ANTERIORE
13	4603449	1	95C	BUSHING - FRONT	BOCCOLA - ANTERIORE
14	4603450	1	95B	BUSHING - REAR	BOCCOLA - POSTERIORE
15	4603451	1	95B	BUSHING - REAR	BOCCOLA - POSTERIORE
16	4821511	8	111V	INTAKE VALVE	VALVOLA ASPIRAZIONE
17	4822850	12	90A	ROD	ASTA
18	4825173	12	60S	CUP	SCODELLINO
19	4639561	10	131R	WASHER - INNER THICKNESS 1	ROSETTA - INTERNO SPESORE 1
20	4648421	6	151G	INTAKE VALVE GUIDE	GUIDA DELLA VALVOLA D'ASPIRAZIONE
	4648422	6	151G	INTAKE VALVE GUIDE +0.2	GUIDA DELLA VALVOLA DI ASPIRAZIONE +0.2
22	4673608	6	112V	EXHAUST VALVE	VALVOLA SCARICO
23	4673609	12	100M	SPRING	MOLLA
24	4673810	6	60S	CUP - LOWER	SCODELLINO - INFERIORE

VALVE GEAR - DISTRIBUZIONE - DISTRIBUTION - STEUERUNG - DISTRIBUCION

A1.07

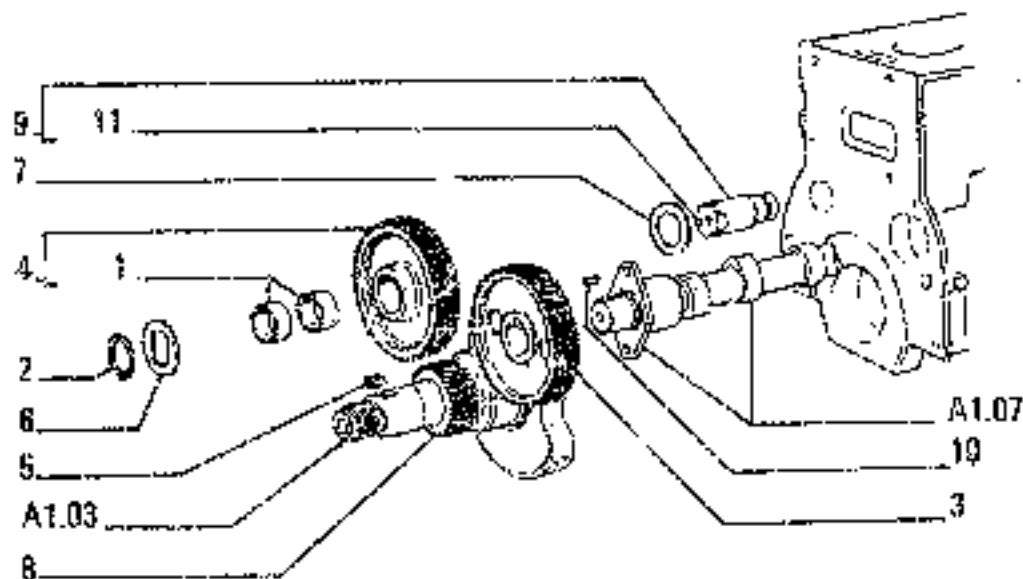


D 833 Tab. n. 06481 (01) →
 00055 (02)
 00030 (03)
 00102 (04)
 00030 (05)

ITEM	PART NUMBER	QTY	TRANS CODE	DESCRIPTION	DESCRIZIONE
1	4769418	2	93B	BUSHING	ROCCOLA
2	4769420	1	51A	LOCKRING	ANELLO DI SICUREZZA
3	4769412	1	5D	GEAR	INGRANAGGIO
4	4769414	1	50	GEAR - ASSEMBLY	INGRANAGGIO - COMPLETO
5	4655844	1	60L	KEY	LINGUETTA
6	4769419	1	131R	WASHER	ROSETTA
7	4667452	1	131R	WASHER	ROSETTA
8	4809524	1	50L	GEAR	INGRANAGGIO
9	4769416	1	80P	PIN	PERNO
10	10205910	1	60L	KEY 3/65	LINGUETTA 3/65
11	16321021	3	40V	SCREW	VITE

CAMSHAFT DRIVE - COMANDO DISTRIBUZIONE - COMMANDE DE DISTRIBUTION - STEUERUNGSANTRIEB
 PIONES DE LA DISTRIBUCION

A1.06 /A



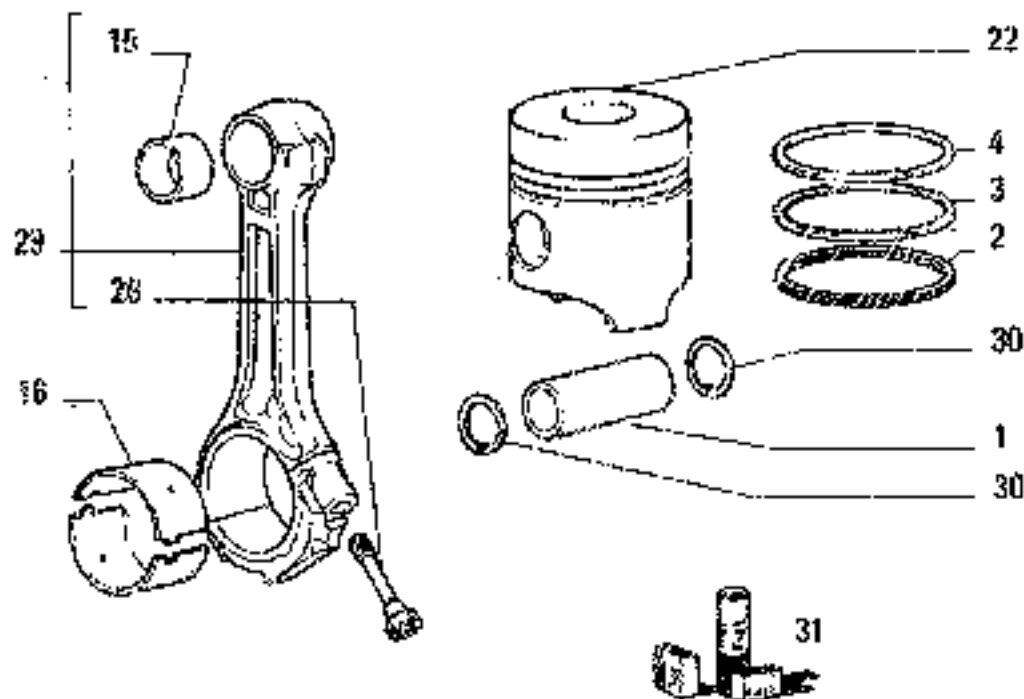
C 833 → Tel. n. 00460 (01)
 00084 (02)
 00029 (03)
 00107 (04)
 00029 (05)

Q T E M	PART NUMBER	TRANS CODE	DESCRIPTION	DESCRIZIONE
1	4599807	950	BUSHING	BUCCHIA
2	4600329	51A	LOCKRING	ANELLO DI SICUREZZA
3	4607511	506	GEAR	INGRANAGGIO
4	4607749	501	GEAR - ASSEMBLY	INGRANAGGIO - COMPLETO
5	4655844	60L	KEY	LINGUETTA
6	4667450	131H	WASHER	ROSETTA
7	4667451	131F	WASHER	ROSETTA
8	4680071	506	GEAR	INGRANAGGIO
9	4746023	80P	PMW - ASSEMBLY	PERNO - COMPLETO
10	10205810	60L	KEY 9x5	LINGUETTA 9x5
11	14323101	50T	PLUG 6x4	TAPPO 0x4

CAMSHAFT DRIVE - COMANDO DISTRIBUZIONE - COMMANDE DE DISTRIBUTION - STEUERUNGSANTRIEB
 PIÑONES DE LA DISTRIBUCION

A1.05

0 833 Teil. n. 00481 (01) →
 00093 (02)
 00030 (03)
 00102 (04)
 00030 (05)



FE16

A1.05 / A TAV. 1 PAG. 2

QTY	PART NUMBER	TRANS CODE	DESCRIPTION	DESCRIZIONE
31	1930185	6 1K N1	SEE PAGE 9	KIT VED. PAG. 9
	1930186	6 1K	KIT SEE PAGE 9	KIT VED. PAG. 9
	1930188	6 1K	KIT SEE PAGE 9	KIT VED. PAG. 9
	1930190	6 1K	KIT SEE PAGE 9	KIT VED. PAG. 9
	1930191	6 1K	KIT SEE PAGE 9	KIT VED. PAG. 9
	1930193	6 1K	KIT SEE PAGE 9	KIT VED. PAG. 9
	1930195	6 1K	KIT SEE PAGE 9	KIT VED. PAG. 9

CONNECTING RODS AND PISTONS - BIELLE E STANTUFFI - BIELLES ET PISTONS -
 PLEULSTANGEN UND KOLBEN - BIELAS Y ÉMBOLOS

A1.05 / A

N.T.R. 1025 - 30.03.1989

604.04.053.06

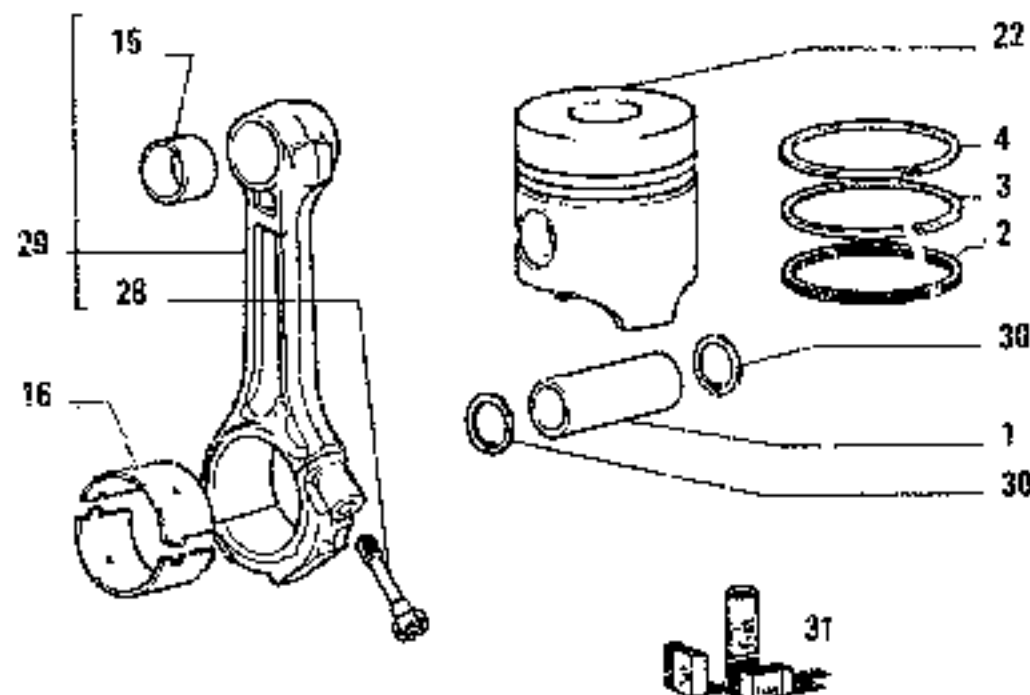
D 833 Tel. n. 00481 (01) →

00035 (02)

00030 (03)

00102 (04)

00039 (05)



FE10

AL.05 A TAV. 1 PAG.1

ITEM	PART NUMBER	QTY	TRANS CODE	DESCRIPTION	DESCRIZIONE
1	4770651	6		POP PIN	PERNO
2	4770649	6		50A OILSCRAPER RING +0,0	ANELLO RASCHIACILIO +0,0
	4770637	6		50A OILSCRAPER RING +0,4	ANELLO RASCHIACILIO +0,4
	4770639	6		50A OILSCRAPER RING +0,8	ANELLO RASCHIACILIO +0,8
3	4754401	6		50A OILSCRAPER RING +0,0	ANELLO RASCHIACILIO +0,0
	4770632	6		50A OILSCRAPER RING +0,4	ANELLO RASCHIACILIO +0,4
	4770634	6		50A OILSCRAPER RING +0,8	ANELLO RASCHIACILIO +0,8
4	4770453	6		53A PISTON RING +0,0	ANELLO STANTUFFO +0,0
	4770627	6		53A PISTON RING +0,4	ANELLO STANTUFFO +0,4
	4770629	6		53A PISTON RING +0,8	ANELLO STANTUFFO +0,8
15	4766404	6		95B BUSHING	BUCCHIA
16	4780628	12		103S HALF BEARING -0,000	SEMILASCINETTO -0,000
	4780954	12		103S HALF BEARING -0,127	SEMILASCINETTO -0,127
	4780955	12		103S HALF BEARING -0,254	SEMILASCINETTO -0,254
	4780956	12		103S HALF BEARING -0,508	SEMILASCINETTO -0,508
	4780957	12		103S HALF BEARING -0,762	SEMILASCINETTO -0,762
	4780958	12		103S HALF BEARING -1,016	SEMILASCINETTO -1,016
22	4791474	6		235S PISTON +0,0	STANTUFFO +0,0
	4791477	6		235S PISTON +0,4	STANTUFFO +0,4
	4791478	6		235S PISTON +0,8	STANTUFFO +0,8
28	4780827	12		607 SCREW	VITE
29	4780624	6		50B LINK ASSEMBLY	BIELLA - COMPLETO
30	4770452	12		51A LOCKRING	ANELLO DI SICUREZZA
31	1930181	6		1K KIT SEE PAGE 9	KIT VED. PAG.9
	1930182	6		1K KIT SEE PAGE 9	KIT VED. PAG.9
	1930183	6		1K KIT SEE PAGE 9	KIT VED. PAG.9
	1930184	6		1K KIT SEE PAGE 9	KIT VED. PAG.9

CONNECTING RODS AND PISTONS - BIELLE E STANTUFFI - BIELLES ET PISTONS -
 PLEULSTANGEN UND KOLBEN - BIELAS Y ÉMBOLOS

AL.05 /A

N.T.R. 2025 - 30.03.1989

604.94.653.06

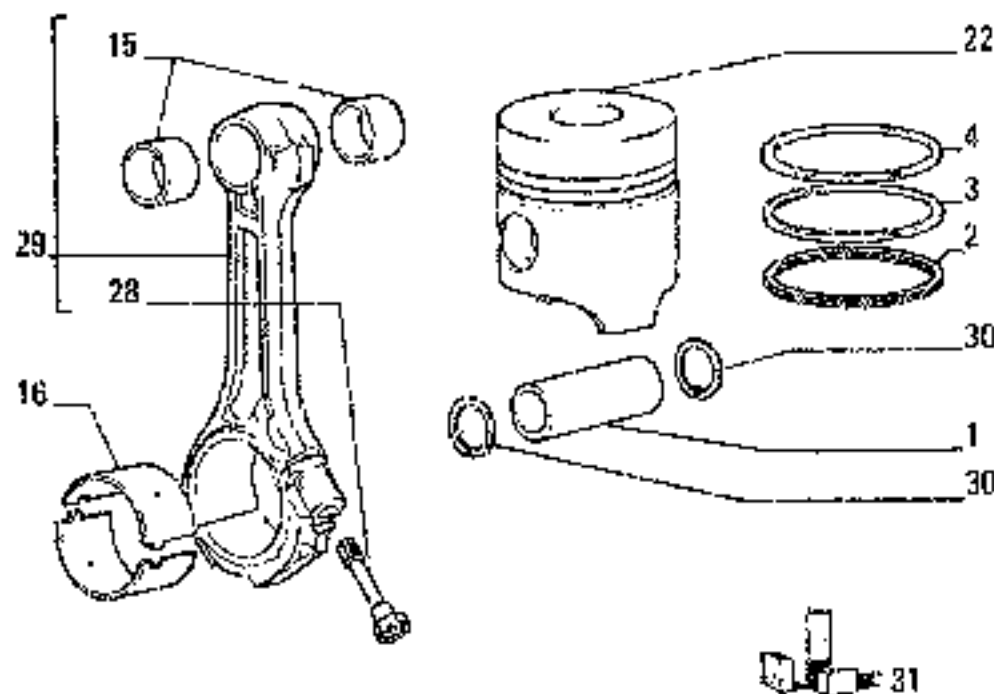
C 833 → Tel. n. 00480 (01)

00094 (02)

00029 (03)

00101 (04)

00029 (05)



FE18

A1.05 TAV. 1 PAG.2

LINEA	PART NUMBER	QTY	TRANS CODE	DESCRIPTION	DESCRIZIONE
22	4731185	6	2955	PISTON +0,0	STANTUFFO +0,0
	4731186	6	2355	PISTON +0,1	STANTUFFO +0,1
	4731187	6	2355	PISTON +0,2	STANTUFFO +0,2
	4731188	6	2855	PISTON +0,4	STANTUFFO +0,4
	4731189	6	2365	PISTON +0,6	STANTUFFO +0,6
	4731190	6	2355	PISTON +0,8	STANTUFFO +0,8
28	4762000	12		407 SCREW	VITE
29	4763919	6		508 LINK - ASSEMBLY	BIELLA - COMPLETO
30	11059376	12		51A LOCKRINGS 36,5x1,5	ANELLO DI SICUREZZA 36,5x1,5
31	79037386	1		1K KIT SEE PAGE 9	KIT VED. PAG.9
	79037400	1		1K KIT SEE PAGE 9	KIT VED. PAG.9
	79037412	1		1K KIT SEE PAGE 9	KIT VED. PAG.9
	79037483	1		1K KIT SEE PAGE 9	KIT VED. PAG.9
	79037501	1		1K KIT SEE PAGE 9	KIT VED. PAG.9

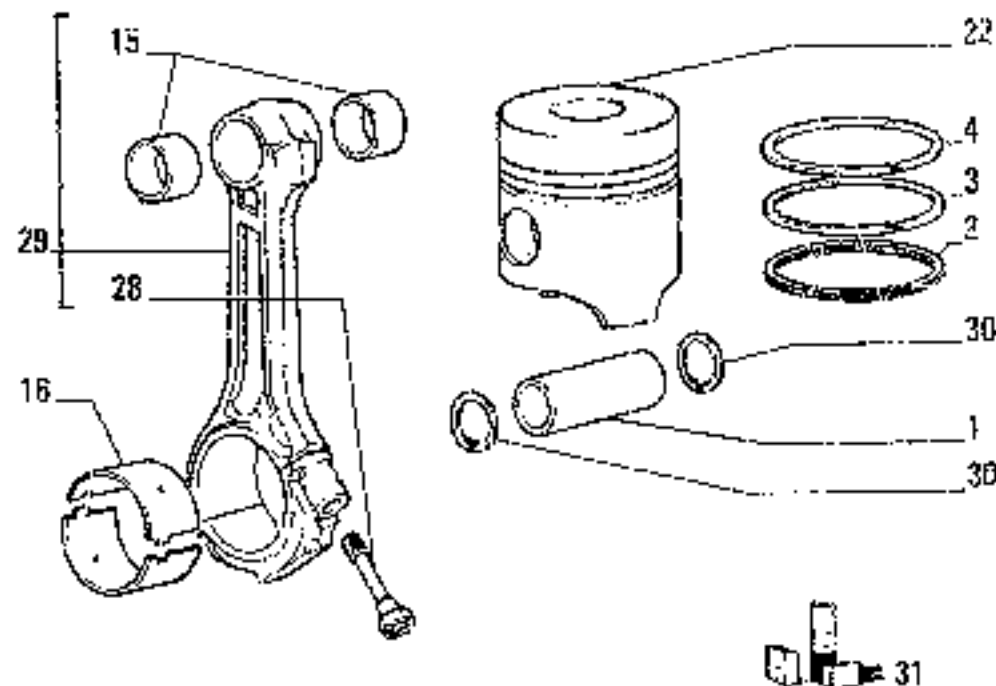
CONNECTING RODS AND PISTONS - BIELLE E STANTUFFI - BIELLES ET PISTONS -
 FLEULSTANGEN UND KOLBEN -- BIELAS Y EMBOLOS

A1.05

N.T.R. 1025 - 30.03.1988

604.04.053.06

C 833 → Tel. n. 00480 (01)
 00094 (02)
 00029 (03)
 00101 (04)
 00029 (05)



FE18

A1.05 TAV. 1 PAG.1

ITEM	PART NUMBER	QTY	TRANS CODE	DESCRIPTION	DESCRIZIONE
1	4679224	6	SCP	PIN C 437	PERNO C 437
	4757712	5	JCP	PIN D 432	PERNO D 432
2	4679226	6	50A	OILSCRAPER RING +0,0	ANELLO RASCHIAOILIO +0,0
	4690493	6	50A	OILSCRAPER RING +0,1	ANELLO RASCHIAOILIO +0,1
	4690497	6	50A	OILSCRAPER RING +0,2	ANELLO RASCHIAOILIO +0,2
	4690498	6	50A	OILSCRAPER RING +0,4	ANELLO RASCHIAOILIO +0,4
	4690499	6	50A	OILSCRAPER RING +0,6	ANELLO RASCHIAOILIO +0,6
	4690500	6	50A	OILSCRAPER RING +0,8	ANELLO RASCHIAOILIO +0,8
3	4679227	6	50A	OILSCRAPER RING +0,0	ANELLO RASCHIAOILIO +0,0
	4690501	6	50A	OILSCRAPER RING +0,1	ANELLO RASCHIAOILIO +0,1
	4690502	6	50A	OILSCRAPER RING +0,2	ANELLO RASCHIAOILIO +0,2
	4690503	6	50C	CHANNEL +0,4	CANALE +0,4
	4690504	6	50A	OILSCRAPER RING +0,5	ANELLO RASCHIAOILIO +0,5
	4690505	6	50A	OILSCRAPER RING +0,8	ANELLO RASCHIAOILIO +0,8
4	4679272	6	53A	PISTON RING +0,0	ANELLO STANTUFFO +0,0
	4707725	6	53A	PISTON RING +0,1	ANELLO STANTUFFO +0,1
	4707726	6	53A	PISTON RING +0,2	ANELLO STANTUFFO +0,2
	4707727	6	53A	PISTON RING +0,4	ANELLO STANTUFFO +0,4
	4707728	6	53A	PISTON RING +0,6	ANELLO STANTUFFO +0,6
	4707729	6	53A	PISTON RING +0,8	ANELLO STANTUFFO +0,8
15	4698672	12	05B	BUSHING	BUCCHIA
16	4698677	12	103S	HALF BEARING -0,000	SEMICUSCINETTO -0,000
	4698678	12	103S	HALF BEARING -0,102	SEMICUSCINETTO -0,102
	4698679	12	103S	HALF BEARING -0,254	SEMICUSCINETTO -0,254
	4698680	12	103S	HALF BEARING -0,508	SEMICUSCINETTO -0,508
	4698681	12	103S	HALF BEARING 0,762	SEMICUSCINETTO 0,762
	4698682	12	103S	HALF BEARING -1,016	SEMICUSCINETTO -1,016

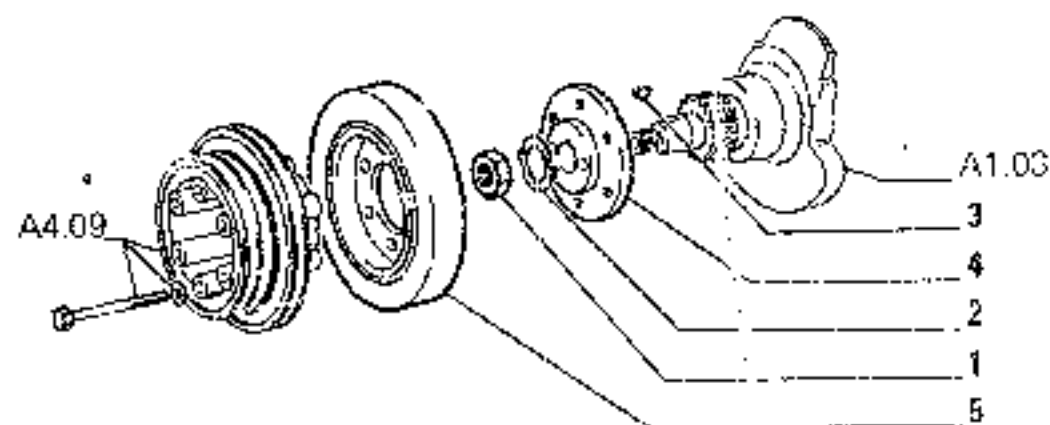
CONNECTING RODS AND PISTONS -- BIELLE E STANTUFFI --
 Pleiulstangen und Kolben -- BIELAS Y ÉMBOLOS

BIELLES ET PISTONS --

A 1.05

N.7.R. 102S - 30.03.1989

804.04.053.08



ITEM	PART NUMBER	QTY	TRANS CODE	DESCRIPTION	DESCRIZIONE
1	4600189	1	10D	SAIT	CADRE
2	4600190	1	11CP	FLAQUI	PIASTRINA
3	4655844	1	154C	WOODRUFF KEY	LINGUETTA A DISCO
4	4655847	1	135A	MOB	MOZZO
5	4728716	1	164G	DAMPER C 833	SMORZATORE C 833
	4792339	1	164S	DAMPER D 833	SMORZATORE D 833

DAMPER - SMORZATORE PER ALBERO MOTORE - DAMPER DE VILEBREQUIN --
 SCHWINGUNGSDAEMPFER - ANTIVIBRADOR DEL CIGÜENAL

A1.04

N.T.R. 79C - 30.7.1988
 604.04.093.04

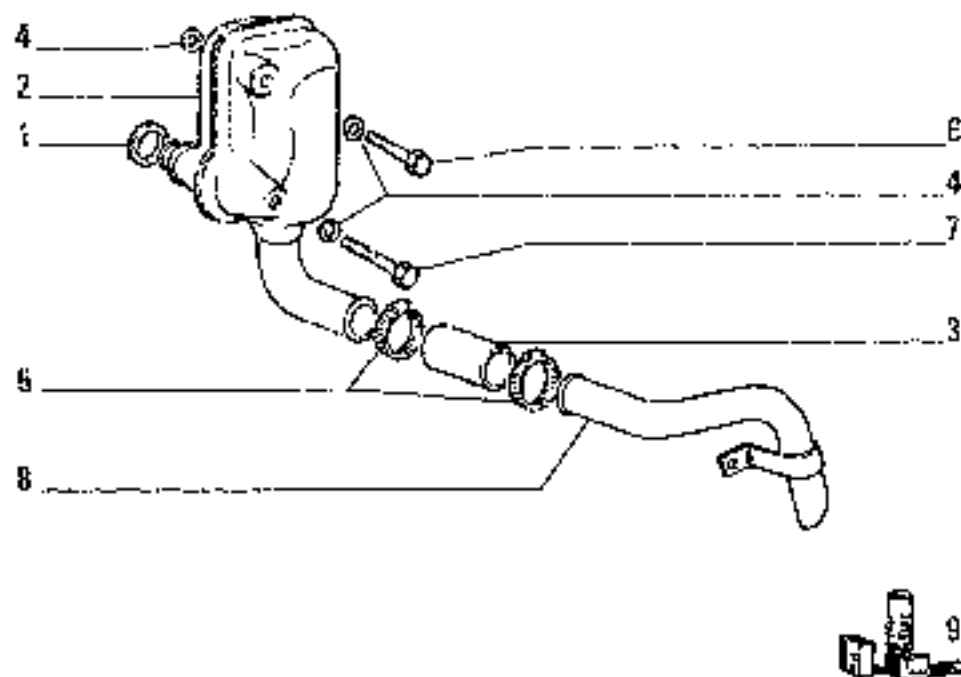
DESIGNAZIONE BASE	BASE DESIGNATION	DESIGNATIONS-BASES	DESIGNAZIONE/BEZEICHNUNG	DESIGNAZIONE BASE	
111V	VALVOLA ASPERSIONE	INTAKE VALVE	SOUPAPE DE ADMISSION	ERLASSVENTIL	VALVOLA DE ASPIRACION
111B	BRACCIO ABBATTIMENTO (AD)		BRAS ABATTAGE (AD)	ABBRUCHARM (AD)	
111B	BRACCIO ABBATTIMENTO (SD)		BRAS ABATTAGE (SD)	ABBRUCHARM (SD)	
112C	CABLO MASSA	GROUND CABLE	FIL DE MAS	MASSKABEL	CABLE DE MASA
112F	FUSO A SMOOD	STEERING KNUCKLE	FUSÉE	ACHSSCHENKEL	PUNTA DE EJE
112P	PIASTRINA ISOLANTE	INSULATING PLATE	PLAQUETTE ISOLANTE	ISOLIERUNG	PLACA AISLANTE
112S	SEPARATORE D'ARIA E VAPORE	AIR AND STEAM SEGREGATOR	SEPARATEUR D'AIR ET DE VAPEUR	LUFT-UND DAMPFABSCHEIDER	SEPARADOR DE AIRE Y VAPOR
112S			SOUPAPE D'ÉCHAPPEMENT	AUSLASSVENTIL	VALVOLA DE DESCARGA
112V	VALVOLA SCARICO	EXHAUST VALVE			
112D	PIASTRA DI SPINTA PER AD		PLAQUE DE POUSSÉE POUR AD	SCHUBPLATTE (AD)	
1124	TILT IDRAULICO (HA)	HYDRAULIC TILT (HA)	TILT HYDRAULIQUE (HA)	HYDR. TILTVERSTELLUNG (HA)	TILT IDRAULICO (HA)
112B	TILT-PITCH (HA)		TILT-PITCH (HA)	TILT-PITCH (HA)	
113B	BORZELLO CARRUCCIA	SHAEVE BLOCK	MOULLE	FLASCHENZUG	BARRUCHA
113F	FUSO	STUB SHAFT	FUSÉE	ACHSSCHENKEL	MANSIETA
113G	GUAINO	GLOVES	GANTS	HANDSCHUHE	EVANTES
113H	MANOVOLA	SINGLE LEVER	LEVIER (INDIQUÉ)	EINHEBELBEDIENUNG	MONOPALANCA
113P	PIASTRINA DI SICUREZZA	LOCKPLATE	PLAQUETTE FREIN	SICHERHEITSSCHILD	CHAPITA DE SEGURIDAD
113S	SERBATOIO OLIO	OIL RESERVOIR	RESERVOIR D'HUILE	ÖLTANK	DEPOSITO ACEITE
113T	TESTA CILINDRI	CYLINDER HEAD	CULASSE DE CYLINDRE	ZYLINDERKOPF	TAPA DE CILINDROS
113V	VALVOLA DI ANTICIPO	ADVANCE VALVE	SOUPAPE D'AVANCE	REGELVENTIL	VALVOLA DE AVANCE
113U	ATTACCO RAPIDO				
113S	PIASTRA DI SPINTA PER SD		PLAQUE DE POUSSÉE POUR SD	SCHUBPLATTE (SD)	
113B	TILT-PITCH	TILT-PITCH	TILT-PITCH	TILT-PITCH	
114P	PIASTRINA DI COMANDO	DRIVE LINK	PLAQUE DE COMMANDE	MITTELRING	FRAGA DE AJUSTARE
114S	SERBATOIO COMBUSTIBILE	FUEL TANK	RESERVOIR DE COMBUSTIBLE	KRAFTSTOFFTANK	TANQUE COMBUSTIBLE
115A	GUARDONE PER SENNA	SPRUE GUARD	A-CHAUSSE DE GOUET	SCHMIEB-AUFSATZWAND	PLACA DE EXTENSION DEL CUCHARON
115A					MOYONANTE
115A	MONTANTE	RISE IN	MONTANTE	SÄELE	DEPOSITO
115S	SERBATOIO	TANK	RESERVOIR	TANK	ESTRIBO
116C	MONTANTE	STEP PLATE	MARCHE-PIED	TRITTLÉCH	REVESTIMIENTO
116R	RIVESTIMENTO	COVERING	REVÊTEMENT	VERKLEIDUNG	DEPOSITO CON VALVOLA
116S	SERBATOIO CON VALVOLA	RESERVOIR W/VALVE	RESERVOIR ET SOUPAPE	BEHÄLTNER W/VENTIL	VALVOLA
116S			JOINT A ROTUL	KUGELPFANNE	ARTICULACION DE ROTULA
116T	TESTA DEL BRUNTO SFERICO	SOCKET			ANCLAVE DE BRAZO
116G	BLOCCAGGIO BRACCIO	BOOM LOCK	BLOCCAGE BRAS	SUBARMKAPRETIERUNG	ANCLAVE DE LA CUCHARA
116I	BLOCCAGGIO BENNA	BUCKET LOCK	BLOCCAGE DU BODÉT	SCHWÄBELARRETIERUNG	FORNO AISLANTE
117B	RIVESTIMENTO ISOLANTE	INSULATION	REVÊTEMENT ISOLANT	ISOLIERUNG	DEPOSITO DE VACIO
117S	SERBATOIO A DEPRESSIONE	VACUUM TANK	RESERVOIR DÉPRESS-	UNTERDRUCKBEHÄLTNER	
117S			SEUR		

DESIGNAZIONE BASE	BASIC DENOMINATION	DESIGNATIONEN-BASES	GRUNDBEZEICHNUNGEN	DENUMINACIONES BASE
1170	INDICATORE POSIZIONE BENNA	BUCKET LEVEL INDICATOR	MISE A NIVEAU DU GOÛET	INDICACIÓN DE LA CUCARA
1171	REGOLAZIONE AUTOMATICA BENNA	BUCKET LEVELER	MISE A NIVEAU AUTOMAT. GOÛET	REGULACION AUTOMÁTICA CUCARA
115P	PIASTRINA MAGNETICA	MAGNETIC PLAQUE	PLAQUETTE MAGNETI-	QUAN
116P			QUE	
118S	SERRAFILO	TERMINAL SCREW	SERIE-FIL	BORNE
1181	DISPOSITIVO KICK-OUT	SOCK KICK-OUT	JOÛET AUTOMATIQUE BRAS	LIMITE AUTOMATICO DEL BRAZO
118M	MORSETTIERA	CONNECTION BLOCK	PLAQUE DE JONCTION	CAJA DE CONTACTOS
119T	TESTA	HEAD	TETE	CABEZA
120A	AUTOPILOTA	AUTOPLOT	AUTOPLOTE	AUTOPILOTO
120B	BOTONE	BUTTON	BOUTON	BOTON
120G	GUARNIZIONE PIANA	GASKET	JOINT	GUARNICIÓN
120M	MORSETTO ELETTRICO	TERMINAL CONNECTOR	BORNE	ABRABRERA
120P	PIATTELLO	PLATE	COUPELLE	PLATILLO
120R	ROCCETTO	HEEL	BOBINE	BOBINA
120S	SERRATURA	LOCK	SERRURE	CERRADURA
120T	TESTA DI REGISTRO	ADJUSTING SLEEVE	EMBOÛT DE REGLAGE	TUERCA DE REGLAJE
1200	BRACCIA CARICATORE LUNGO	LONG BOOM	BRAS LONG	
1210	BUTTONE DI GOMMA	RUBBER STUD	BOUTON CAOUTCHOUC	
121C	CHILASURA LATO	SLIDE FASTENER	ZÉPHYRE ECLAIR	
121G				
121M	MORSETTO A MANO	HAND VICE	ETAI A MAIN	
121P	PIATTELLO DELLA PLUMERIA	TAFLET PLATE	PASTILLE DE	
121T			POUSSOIR	
121S	SEPARATORE DI CONDENSA	WATER SEGREGATOR	SEPARATEUR D'EAU	
121S			CONDENSEE	SEPARADOR DE AGUA
122P	FINO AL MOTORE IDRAULICO...	UP TO HYDRAULIC MOTOR...	JUSQU'AU MOTEUR HYDRAULIQUE...	HASTA EL MOTOR HIDRAULICO...
122G	GUARNIZIONE	SEAL	ÉTANCHÉURE	GUARNICIÓN
122P	PIGNONE	PIGION	PIGION	PIÑÓN
123P	FINO AL RIDUTTORE...	UP TO REDUCTION GEAR...	JUSQU'AU REDUCTEUR...	HASTA EL REDUCTOR...
123B	GUARNIZIONE TENUTA FRONTALE	SEAL ASS'y	GARNITURE FRONTAL	LIFE TIME-DICHTUNG
123P	PIGNONE CONICO	BEVEL PIGNON	PIGION CONIQUE	KEGELRITZEL
123S	SERVOCOMANDO	SERVO-CONTROL	SERVO-COMMANDE	SERVOSTEUERUNG
124B	BRACCIOLO SEDILE	ARMREST	ACCROÛRGE DE SIEGE	ARMLENNE
124P	FINO AL ...	UP TO ...	JUSQU'AU...	HASTA EL ...
124M	MOTOPOMPA	MOTOR PUMP	POMPE A MOTEUR	BOMBA DE MOTOR
124P	PINZA AUTOCENTRANTE	GOLLET	FORCE FENÊTRE	PASADOR DE BUELLE
124S	SERVODISTRIBUTORE	SERVO VALVE	SERVO-DISTRIBUTEUR	SERVODISTRIBUIDOR
125F	FORCA	FORK		
125P	FINZA	PUERS		
125S	SERVOPRENZO	WRAKE BOOSTER	FINCES	AJUCATES
			SERVO-FREIN	SERVOPRENZO

DESIGNAZIONE BASE	BASIC DESIGNATION	DESIGNATIONEN BASES	GRUNDBEZEICHNUNGEN	DEMONINACIONES BASE
126F	END ALLA POMPA ...	UP TO PUMP ...	JUSQU'À LA POMPE ...	BASTA LA BOMBA ...
126P	FINZA FRENO	CALIPER	ETRENE DE FREIN	ZAPATA DE FRENO
126S	SERVOPRESSIONE	CLUTCH-SERVO	SERVO-EMBAYAGE	SERVOPRESSIONE
127M	MOTORE IDRAULICO	HYDRAULIC MOTOR	MOTEUR HYDRAULIQUE	MOTOR HIDRAULICO
127P	PLOMBINO	LEAD SEAL	PLOMB	PLOMBE
127S	SERVOFRENO PNEUMO-IDRAULICO	AIR-HYDRAULIC ASSISTED BRAKE	SERVO-FREIN HYDRO-PNEUMATIQUE	SERVOFRENO NEUMO-IDRAULICO
127S				
127V	TUBAZI E COMANDI ATTREZZO ANT	FRONT ATTACH PIPING AND CONTR	TUYAUTERIE ET C. DE COM. AV.	FRONTSERVET LEITUNGEN-STEUERUN
128I	TUBAZIONI POST (DAL DEVIATORE)	REAR PIPE (FROM DIVERTER VALV)		LEITUNGEN HINTERVOM UMSCHATTY
128J	TUBAZIONI POST (DAL DISTRIB)	REAR PIPE (FROM CONTROL VALVE)		LEITUNGEN HINTERVOM STEUERVEN
128S	TUBAZIONI ATTREZZO ANT	FRONT ATTACHMENT PIPING	CONDUITES D'OUTIL AVANT	FACHLEITUNGEN
129P	PISTA	RACE	PISTE	LAUFBAHN
129P	BRACCIO	ARM	BRAS	ARM
129C	CENTRALINA	CONTROL UNIT	DISPOSITIF DE COMMUNDE	EL. STEUERPLATTE
129E	FUNZIONE IDRAUL SUPPL	ADDITIONAL HYDRAULIC FUNCTION		
130M	MOTORE TERMICO	ENGINE	MOTEUR	MOTOR
130P	PISTONCINO	PLUNGER	PESTON	BOLEHN
130S	SERVOSTERZO	SERVOSTEERING	SERVODIRECTION	SERVODIRECTION
130T	TESTATA	END PLATE	CLASSE	KOPFSTUICK
131F	PIRE SLEEVE	PIRE SLEEVE		
131R	ROSETTA	WASHER	BONDELLE	UNTERLAGESCHLEIBE
131T	TESTATA CASSONE	END GATES	RAYON	STIRNWAHD
132B	BRACCIO OSCILLANTE	SWINGING ARM	BALANCIER	SCHWINGARM
132F	FONDELLO ANT	HEAD	BOUP AVANT	BOUENTELLER
132P	PISTONE	PISTON	PISTON	KOLBEN
132R	ROSETTA DI SICUREZZA	LOCKWASHER	BONDELLE FREIN	SICHERHEITSRING
132S	SENSORE	INDUCTIVE PROXIMITY SWITCHES	CAPTEUR	SENSOR
133S	BRACCIO SOLLEVAMENTO	LIFT BOOM	BRAS DE LEVAGE	LEHARM
133F	FONDELLO POST	BOTTOM	BOUP ARRIERE	BOUENSELLEN
133H	MOTORINO AVVIAIMENTO	STARTER MOTOR	GEHAEUFRUHR	ANLASSER
133R	ROSETTA DI TENUTA	SEAL	JOINT D'ETANCHERE	DICHTRING
134M	MOTORINO	MOTOR	MOTEUR	MOTOR
134S	GERCHIO RUOTA	RIM	JANTE	FELGE
135M	ANZO	HUB	MOYEU	NAE
135P	PLAFONIERA	CEILING LAMP	PLAFONNIER	DECKENLEUCHE
135S	SETTORE DENTATO	TOOTHED SECTOR	SECTEUR DENTEE	ZAHNSEGMENT
136S	SETTORE RUOTA INTRICE	SPROCKET SECTOR	SECTEUR BARBOTIK MOTEUR	ANTRIEBSRADSEGMENT
137M	MOTORINO ELETTRICO	ELECTRIC MOTOR	MOTEUR ELECTRIQUE	ELEKTROMOTOR
138S	SETTORE DI RIFERIMENTO	REFERENCE SECTOR	SECTEUR DE REPE-RENCE	RASTENPLATTE
138S				

A

ENGINE • MOTORE • MOTEUR • MOTOR • MOTOR



ITEM	PART NUMBER	QTY	TRANS CODE	DESCRIPTION	DESCRIZIONE
1	4600893	1	123B	SEAL ASSY	GUARNIZIONE TENUTA FRONTALE
2	4724739	1	145S	BREATHER C #33	SFIATATOIO C #33
	4769877	1	145S	BREA HER D #33	SFIATATOIO D #33
3	4725351	1	30M	SLEEVE	MANGIATO
4	10260060	3	331R	WASHER 0,2x14	ROSETTA 0,2x14
5	12174000	2	120C	COLLAR 32/52x14	COLLARE 32/52x14
6	18041921	1	40V	SCREW 8x1,25x85	VITE 8x1,25x85
7	16045521	1	40V	SCREW 8x1,25x120	VITE 8x1,25x120
8	4765449	1	193T	TUBE C #33	TUBO RIGIDO C #33
	4762475	1	193T	TUBE D #33	TUBO RIGIDO D #33
9	79037439	1	1K	KIT SEE PAGE 9 C #33	KIT VED. PAG.9 C #33
	79062511	1	1K	KIT SEE PAGE 9 D #33	KIT VED. PAG.9 D #33

ENGINE BREATHER LINES - TUBAZIONI PER AERAZIONE MOTORE - TUYAUTERIES DE VENTILATION
DU MOTEUR - BELUEFTUNGSLINIEN FÜR MOTOR - TUBERÍAS DE VENTILACIÓN DEL MOTOR

A1.25

N.T.R. 1026 - 30.08.1989

804.04.053.06

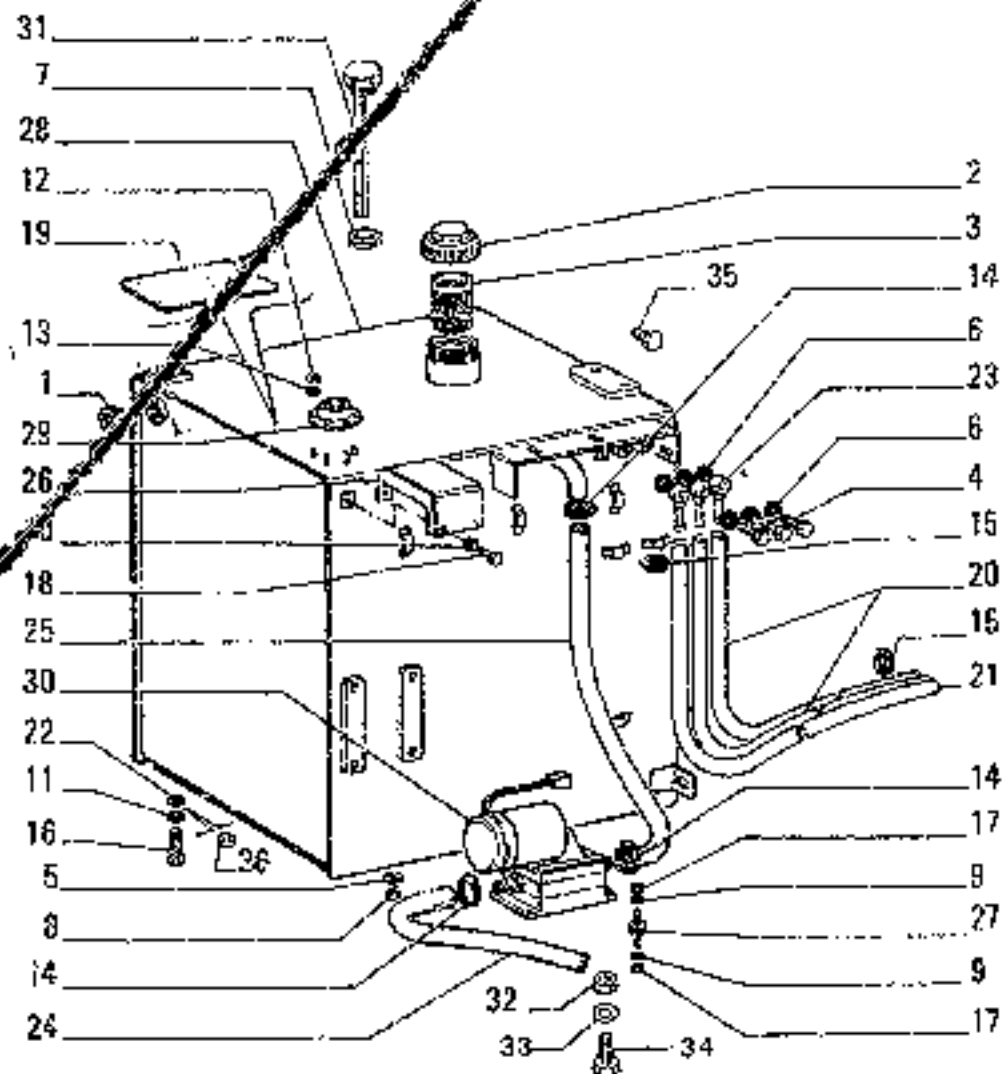


FIG. 18

A2.01 TAN. 1 PAG. 1

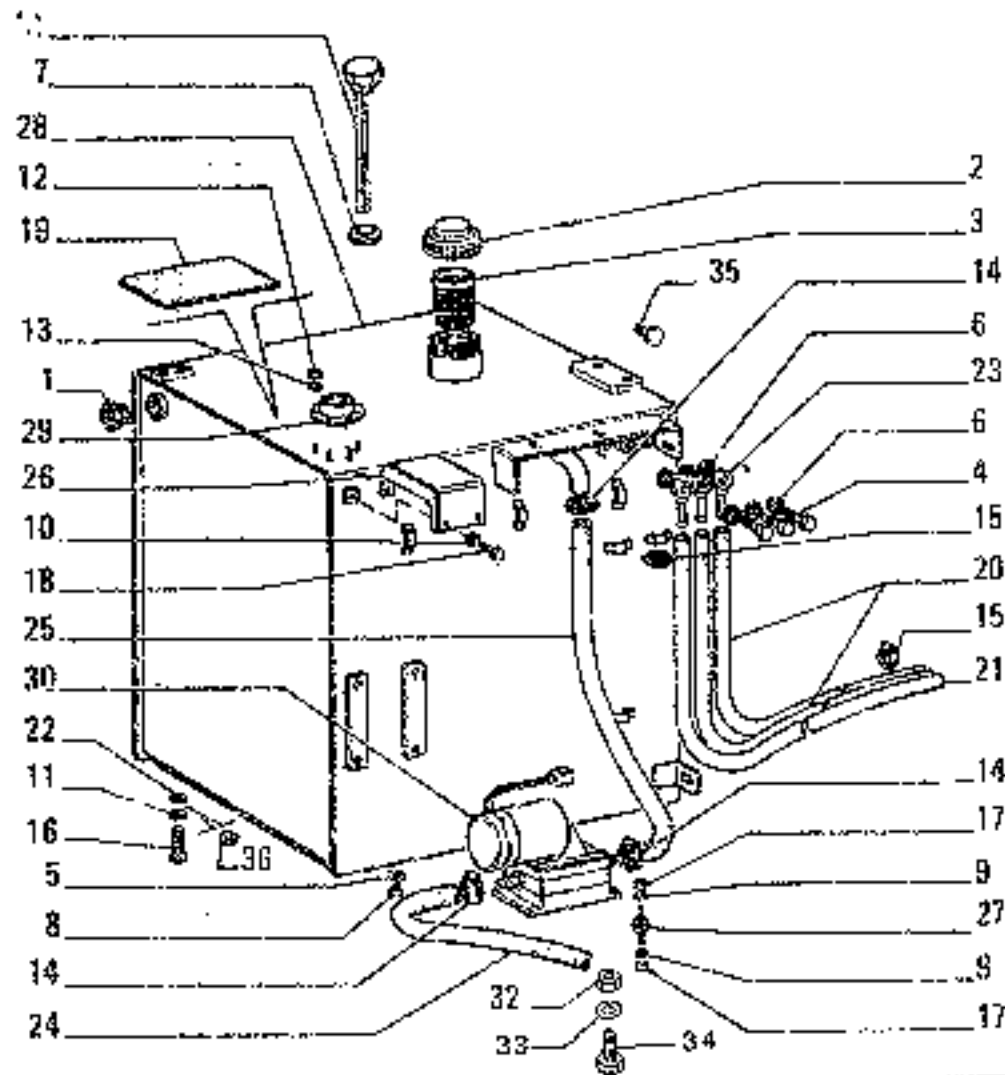
QTY	PART NUMBER	TRANS CODE	DESCRIPTION	DESCRIZIONE
1	4987197	1	311 LEVEL GAUGE	INDICATORE LIVELLO
2	4977118	1	SOI PLUG	TAPPO
3	4982844	1	84F FUEL FILTER - IN ALTERNATIVE	FILTRO COMBUSTIBILE - IN ALTERNATIVA
	79043879	1	64F FUEL FILTER - IN ALTERNATIVE	FILTRO COMBUSTIBILE - IN ALTERNATIVA
1	10184317	2	20R FITTING 14x1,5x27	RACCORDO 14x1,5x27
1		1	20R FITTING 14x1,5x27 C2403	RACCORDO 14x1,5x27 C2403
5	10263460	1	133R SEAL 22,2x28	ROSETTA DI TENUTA 22,2x28
6	10280080	5	133R SEAL 14,2x28	ROSETTA DI TENUTA 14,2x28
1		1	133R SEAL 16,2x28 C2403	ROSETTA DI TENUTA 16,2x28 C2403
7	10281980	1	168S O-RING 45,3x55	GIARNIZIONE O-R 45,3x55
8	10305171	1	56T DRAIN PLUG 22x1,5x10	TAPPO D. SCARICO 22x1,5x10
9	10516471	9	132R LOCKWASHER 5,1x1,8 C 844	ROSETTA DI SICUREZZA 5,1x1,8 C 844
10	10518671	7	132R LOCKWASHER 8,1x2,2 C 814	ROSETTA DI SICUREZZA 8,1x2,2 C 814
11	10517071	4	132R LOCKWASHER 12,2x3,1	ROSETTA DI SICUREZZA 12,2x3,1
12	10784011	8	16D NUT 4x0,7x3,2	DADO 4x0,7x3,2
13	11186871	8	132R LOCKWASHER 4,1x0,9	ROSETTA DI SICUREZZA 4,1x0,9
14	12174080	3	180C COLLAR 32,5x14	COLLARE 32,5x14
15	12179450	4	180C COLLAR 51,5x3	COLLARE 51,5x3
		2	180C COLLAR 51,5x3 C2403	COLLARE 51,5x3 C2403
15	15540521	4	40W SCREW 12x1,25x35	VITE 12x1,25x35
17	15836211	8	10D NUT 6x1,5 C 944	LADIC 6x1,5 C 944
18	16043021	2	40W SCREW 8x1,25x12 C 814	VITE 8x1,25x12 C 814

FUEL TANK AND LINES - SERBATOIO COMBUSTIBILE E TUBAZIONI - RESERVOIR ET CANALISATIONS,
COMBUSTIBLE - KRAFTSTOFFTANK UND LEITUNGEN - DEPOSITO DE COMBUSTIBLE Y TUBERIAS

A2.01

N.T.R. 1025 - 30.03.1989

004.04.053.06



FE10

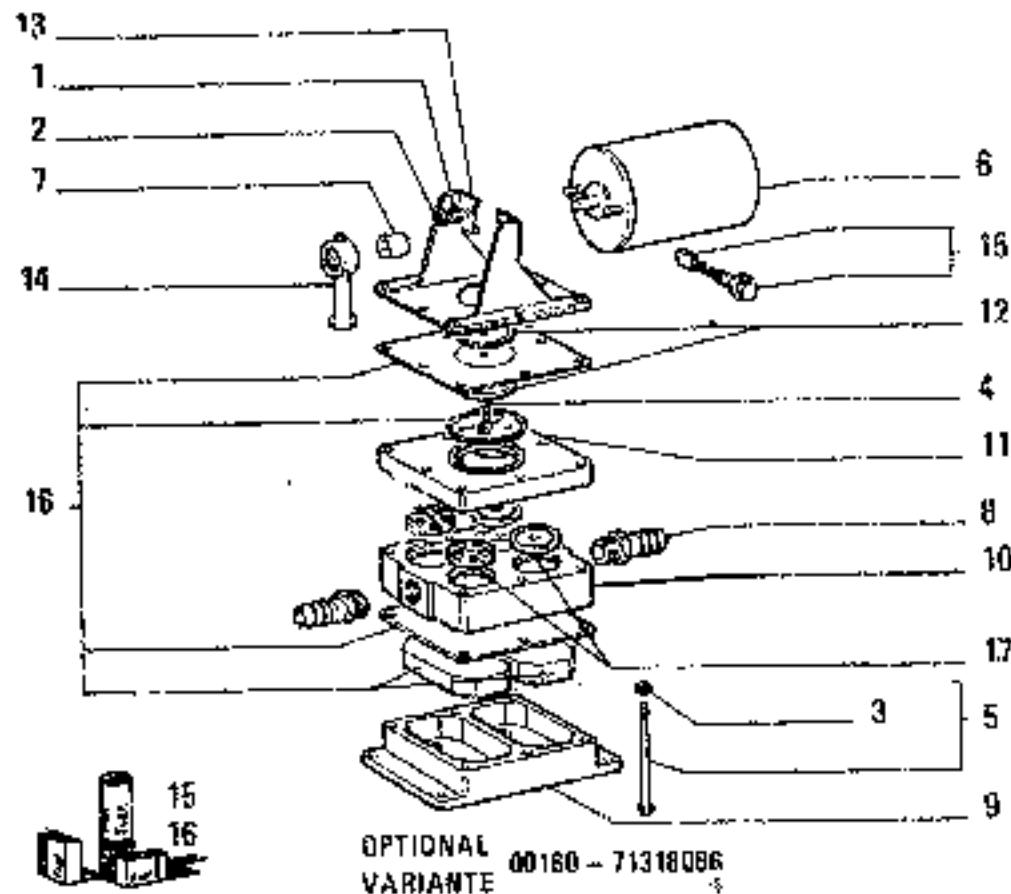
L F E M	PART NUMBER	Q T Y	TRANS CODE	DESCRIPTION	DESCRIZIONE
19	45015482	1	64P	FLOOR PLATE	PEDANA
20	45016857	1	285T	HOSE	TUBO FLESSIBILE
		1	236T	HOSE C2403	TUBO FLESSIBILE C2403
21	45016858	1	285T	HOSE	TUBO FLESSIBILE
22	45017038	4	131R	WASHER	ROSETTA
23	45020315	2	20R	FITTING	RACCORDO
		1	20R	FITTING C2403	RACCORDO C2403
24	71300697	1	192T	HOSE ASSY	TUBO FLESS.C/RACCORDI
25	71300698	1	192T	HOSE ASSY	TUBO FLESS.C/RACCORDI
26	71301754	1	70R	GUARD C 814	RIPARO C 814
27	71301764	4	61N	GLIDION PAD C 844	TASSELLO ELASTICO C 844
28	71303080	1	115S	TANK	SERBATOIO
29	71309361	1	70F	FLANGE	FLANGIA
30	71309667	1	31E	ELECTROPUMP - ASSEMBLY SEE SER. A202	ELETTROPOMPA - COMPLETO VEDERE SER. A202
31	71310296	1	91A	DIPSTICK	ASTA LIVELLO
32	12574211	4	10D	NUT (*) 6x15/8	DADO (*) 6x15/8
33	10519401	4	132R	LOCKWASHER (*) R.15x12	ROSETTA DI SICUREZZA (*) 6,15x12
34	10803231	4	40V	SCREW (*)	VITE (*)
35	10300671	1	53F	PLUG 14x1,5x3 C2403	TAPPO 14x1,5x3 C2403
36	14496801	4	131R	LOCKWASHER 15x26 C2403	ROSETTA DI SICUREZZA 15x26 C2403
(*)			463P	FOR SPECIAL EQUIPMENT 00160-71318095	PER VARIANTE 00160-71318095

FUEL TANK AND LINES - SERBATOIO COMBUSTIBILE E TUBAZIONI - RESERVOIR ET CANALISATIONS
COMBUSTIBILE KRAFTSTOFFTANK UND LEITUNGEN - DEPOSITO DE COMBUSTIBLE Y TUBERIAS

A2.01

N.3.R. 1025 - 30.03.1985

604.04.053.06



ITEM	PART NUMBER	QTY	TRANS CODE	DESCRIPTION	DESCRIZIONE
1	10516471	2	132R	LOCKWASHER 6,1x1,8	ROSCIA DI SICUREZZA 6,1x1,8
2	10725911	2	100	NUT 6x1x4	DADO 6x1x4
3	10725940	6	100	NUT 6x1x4	DADO 6x1x4
4	10979440	1	02V	SCREW 6x1x10	VITE 6x1x10
5	15036540	6	09V	SCREW COMPL. 6x1x10	VITE COMPL. 6x1x10
6	4548230E	1	137M	ELECTRIC MOTOR	MOTORE ELETTRICO
7	79062836	1	10E	ECCENTRIC	ECCENTRICO
8	71304373	2	2GR	FITTING	RACCORDO
9	71304374	1	300C	BODY	CORPO
10	71304378	1	300C	BODY	CORPO
11	71304379	1	300C	BODY	CORPO
12	71304380	2	60D	DISC	DISCO
13	71304385	1	300S	SUPPORT	SUPPORTO
14	71304389	1	50B	LINK - ASSEMBLY	BIELLA - COMPLETO
15	79064396	1	2K	KIT	KIT
16	79064400	1	2K	KIT	KIT
17	45482314	2	10V	VALVE	VALVOLA

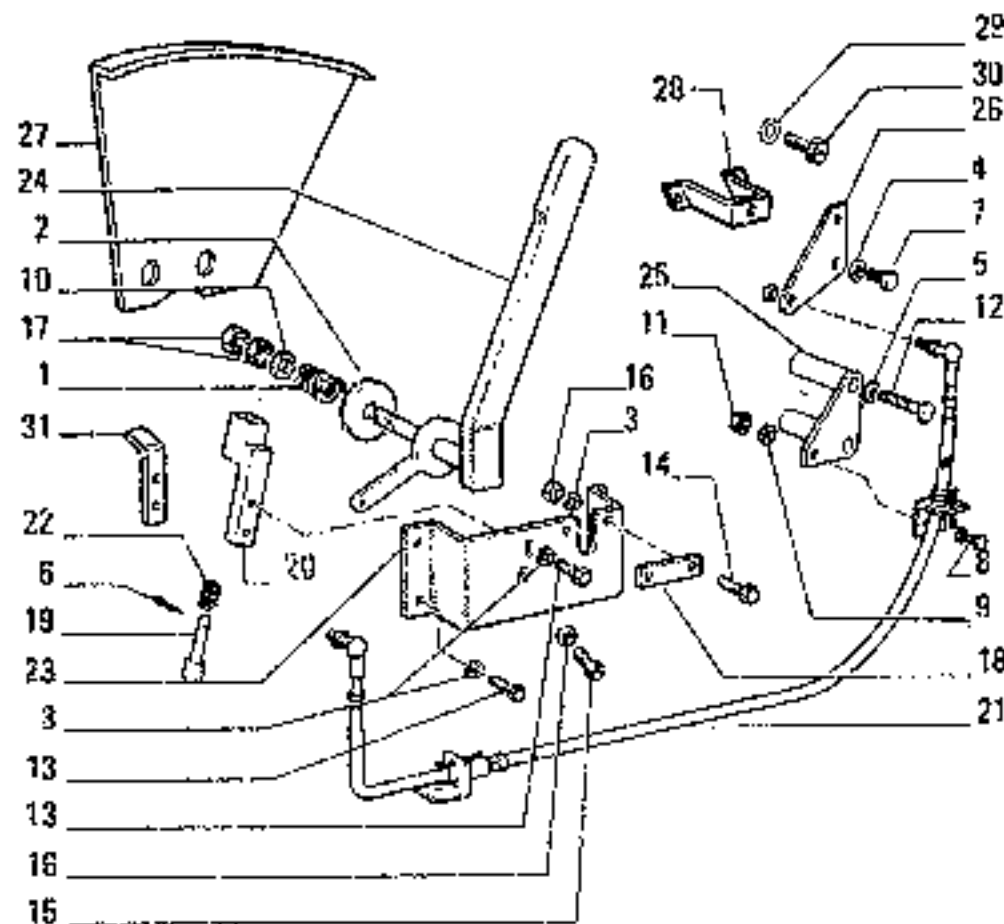
71309667

FUEL PUMP - POMPA ALIMENTAZIONE - POMPE D'ALIMENTATION - KRAFTSTOFFPUMPE
BOMBA DE ALIMENTACION

A2.02

N.Y.R. 705 - 30.7.1986
504.04.053.04

L5



PZ18

ITEM	PART NUMBER	QTY	TRANS. CODE	DESCRIPTION	DESCRIZIONE
1	538485	1		COIL SPRING	MOLLA
2	587468	1		ROD END	DESCO
3	10516671	8		133R LOCKWASHER 8,1x2,2	ROSETTA DI SICUREZZA 8,1x2,2
4	10571571	2		132R LOCKWASHER 6,1x1,8 C 833	ROSETTA DI SICUREZZA 6,1x1,8 R. 833
5	10571871	2		130R LOCKWASHER 10,2x2,7 C 833	ROSETTA DI SICUREZZA 10,2x2,7 C 833
6	10734201	1		270C COTTER PIN 1,7x18,5 C2434	COPAGLIA 1,7x18,5 C2434
7	10902321	2		42V SCREW 6x1x18 C 833	VITE 6x1x18 R. 833
8	10977821	2		80V SCREW 5x0,8x16	VITE 5x0,8x16
9	11185471	2		131R LOCKWASHER 5,1x1,7	ROSETTA DI SICUREZZA 5,1x1,7
10	12646801	1		131R WASHER 12,2x8	ROSETTA 12,2x8
11	15896411	2		100 NUT 5x0,8x4	DADO 5x0,8x4
12	15971421	2		40V SCREW 10x1,25x80 C 833	VITE 10x1,25x80 C 833
13	16043321	5		40V SCREW 8x1,25x18	VITE 8x1,25x18
14	16043371	2		40V SCREW 8x1,25x18	VITE 8x1,25x18
15	16043621	1		40V SCREW 8x1,25x25	VITE 8x1,25x25
16	16100811	2		100 NUT 8x1,25x8,5	DADO 8x1,25x8,5
17	16103611	2		100 NUT 12x1,25x7	DADO 12x1,25x7
18	45019250	1		110P PLAQUE	PIASTRINA
19	45020654	1		85P PIN C2434	PERNO C2434
20	45020655	1		225S BRACKET C2434	STAFFA C2434
21	45020658	1		73F FLEXIBLE SHAFT C 831	FLESSIBILE C 831
	71301319	1		73F FLEXIBLE SHAFT D 891	FLESSIBILE D 891
22	45020704	1		100M SPRING C2434	MOLLA C2434
23	71301661	1		300S SUPPORT	SUPPORTO

THROTTLE CONTROL LINKAGE - COMANDI ACCELERATORE - COMMANDES D'ACCELERATEUR -
 GASREGULIERUNG - MANDOS DEL ACELERADOR

L6

A2.21

N.Y.R. 102S - 30.03.1989

604.04.053.06

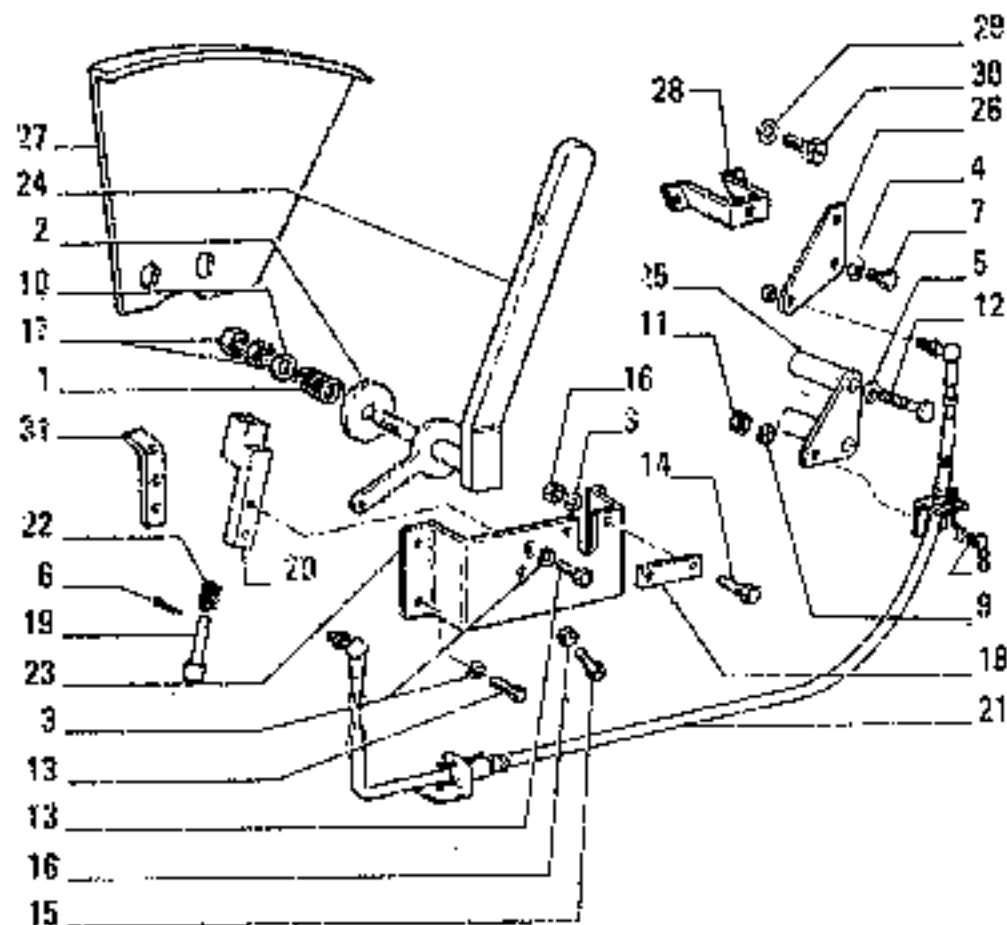


FIG. 16

AG. 21 TAV. 1 PAG. 2

ITEM	PART NUMBER	QTY	TRANS CODE	DESCRIPTION	DESCRIZIONE
24	71303679	1	45L	LEVER	EDVA
25	71304791	1	300S	SUPPORT & 833	SUPP. DRTO C 833
26	71310071	1	225S	BRACKET C 833	SIA FA C 833
27	71308563	1	138S	REFERENCE SECTOR (01-02) ("X1")	SETTORE DI RIFERIMENTO (01-02) ("X1")
28	71319735	1	225S	BRACKET D 833	STIFFA D 833
29	10511671	2	132R	JACKWASHER 10x25 Ø 833	FR. SETTA DI SICUREZZA 10x25 Ø 833
30	15970121	2	80V	SCREW 10x1,25x14 D 833	VITE 10x1,25x14 D 833
31	71301652	1	225S	BRACKET D2434	STIFFA D2434
(1)			463P	FOR SPECIAL EQUIPMENT 00020-71312492	PER VARIANTE 00020-71312492
(1)			463P	FOR SPECIAL EQUIPMENT 00076-71312054	PER VARIANTE 00076-71312054

THROTTLE CONTROL LINKAGE - COMANDI ACCELERATORE - COMMANDES D'ACCELERATEUR -
 GASRESULICHRUNG - MANDOS DEL ACELERADOR

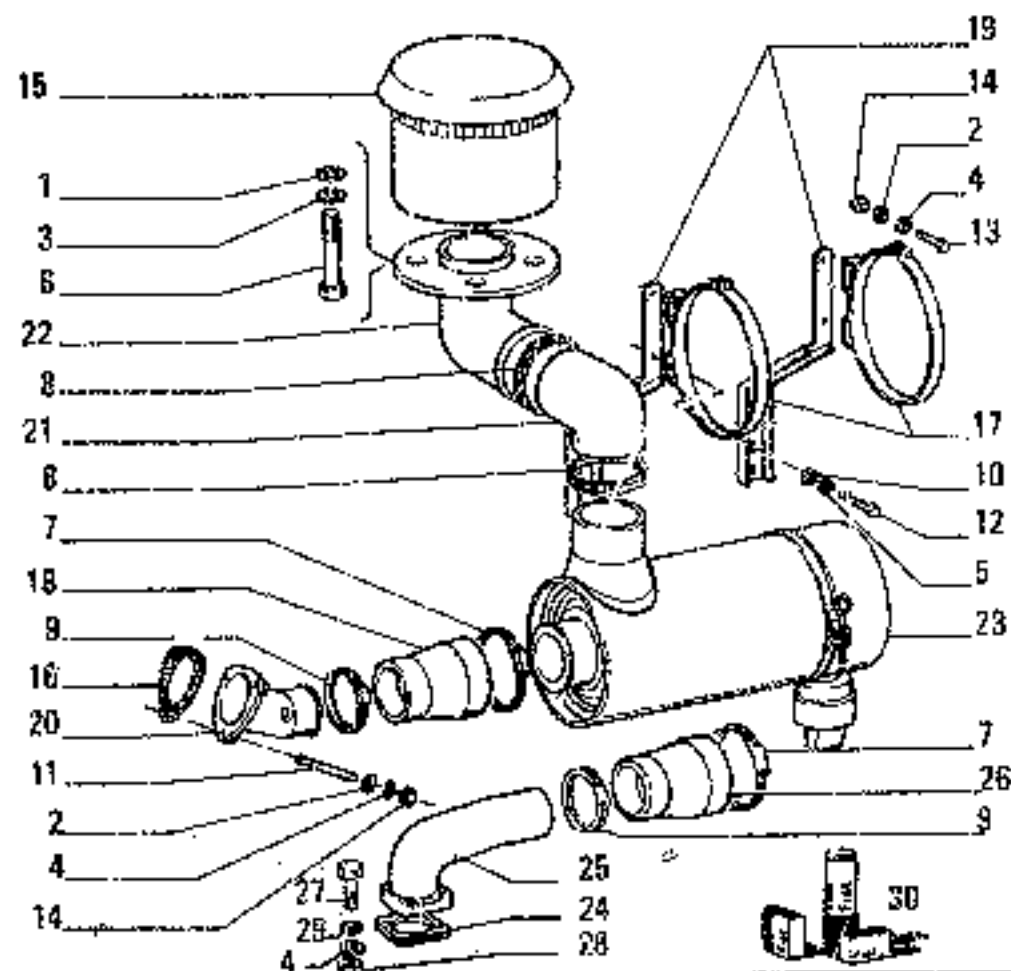
2

A2.21

N.T.R. 102S - 30.03.1989

604.04.053.06

L7



F219

ITEM	PART NUMBER	QTY	TRANS CODE	DESCRIPTION	DESCRIZIONE
1	10519401	4	133R	LOCKWASHER 6,35x12	ROSETTA DI SICUREZZA 6,35x12
2	10519601	4	131R	WASHER 8,15x17	ROSETTA 8,15x17
3	10571571	4	131R	WASHER 6,1x1,6	ROSETTA 6,1x1,6
4	10571771	11	132R	LOCKWASHER 8,1x2	ROSETTA DI SICUREZZA 8,1x2
5	10571871	4	137R	LOCKWASHER 10,2x2,2	ROSETTA DI SICUREZZA 10,2x2,2
6	10902221	4	40V	SCREW 6x1x16	VITE 6x1x16
7	12174490	1	180C	COLLAR 92/112x14	COLLARE 92/112x14
		2	180C	COLLAR 92/112x14 02401	COLLARE 92/112x14 02401
8	12174590	2	180C	COLLAR 107/127x14 02401	COLLARE 107/127x14 02401
9	12174990	1	180C	COLLAR 77/97x14	COLLARE 77/97x14
10	12638601	4	131R	WASHER 10,2x18	ROSETTA 10,2x18
11	13543621	3	210P	STUD 8x1,25x46 C 833	PERCHIODI 8x1,25x46 C 833
12	15970821	4	40V	SCREW 10x1,25x22	VITE 10x1,25x22
13	16043421	4	40V	SCREW 8x1,25x20	VITE 8x1,25x20
14	16100811	7	10P	NUT 8x1,25x5,5	DAJIO 8x1,25x5,5
15	45014337	1	231P	AIR INTAKE	PRESA ARIA
16	45017116	1	123E	SEAL ASSY C 833	GUARNIZIONE TENUTA FRONTALE C 833
17	71304241	2	225S	BRACKET	STAFFA
18	71305409	1	30W	SLEEVE C 833	MANICOTTO L 833
19	71306415	2	225S	BRACKET	STAFFA
20	71306416	1	70F	FLANGE C 833	FLANGIA C 833
21	71306561	1	30W	SLEEVE	MANICOTTO
22	71306928	1	193T	TUBE	TUBO RIGIDO
23	76000121	1	66F	AIR CLEANER - ASSEMBLY SEE SICR. A2.23	FILTRO ARIA - COMPLETO VEDERE SCR. AP.23

AIR CLEANER AND DUCTS - FILTRO ARIA E TUBAZIONI - FILTRE A AIR ET CANALISATIONS -
LUFYFILTER UND LEITUNGEN - FILTRO DE AIRE Y TUBERIAS

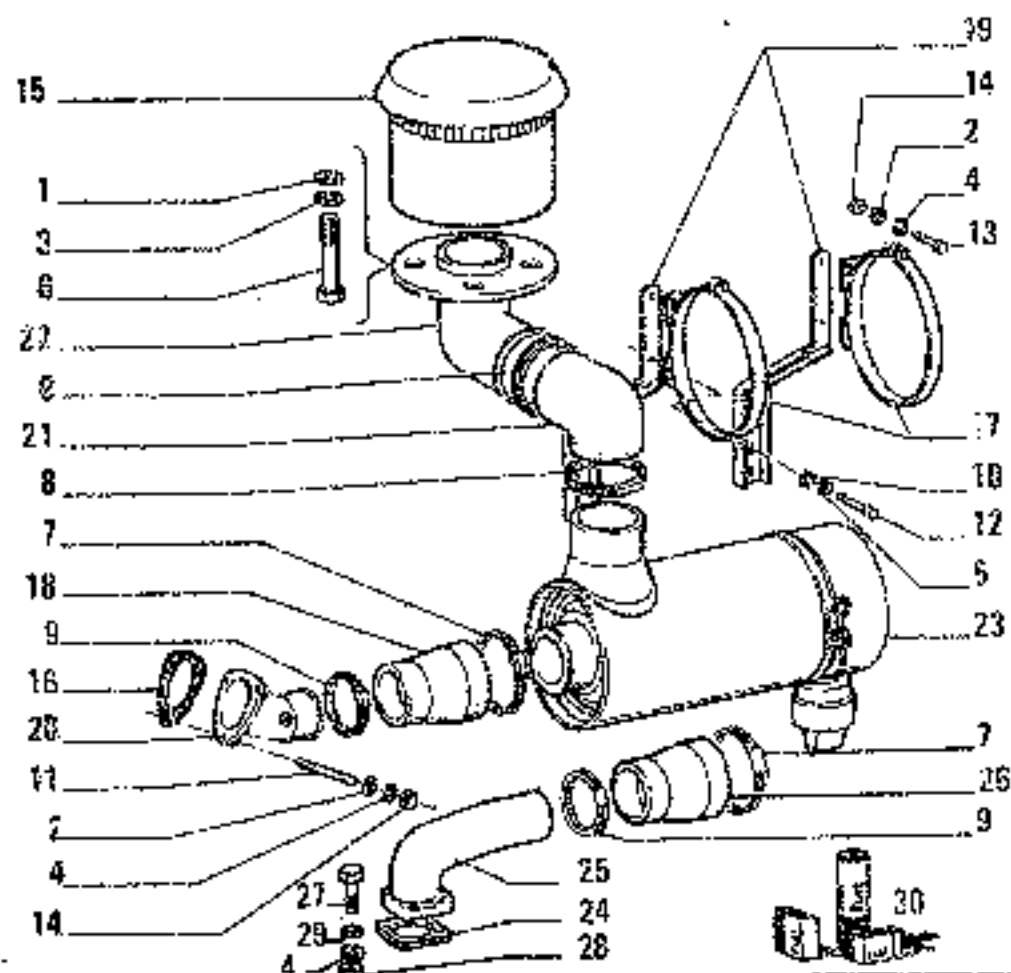
A2.22

1

N.Y.R. 1125 - 30/03/1989

604.04.053.06

LS



FE18

QTY	PART NUMBER	TRANS CODE	DESCRIPTION	DESCRIZIONE
1	468210B	123G	SEAL ASSY D 833	GUARNITORE TELAIA FRONTALE D 833
1	79336679		70F FLANGE D 833	FLANGIA D 833
1	71318719		20M SLEEVE D 833	MANICOTTO D 833
4	15049831		40V SCREW 8x1,25x3 D 833	VITE 8x1,25x3 D 833
4	16100821		100 NUT 8x1,25x6,5 D 833	CAPO 8x1,25x6,5 D 833
4	10519601		131P WASHER 8,15x17 D 833	ROSETTA 8,15x17 D 833
1	79086428		1K NUT SEE PAGE 9	NI VED. PAG 9

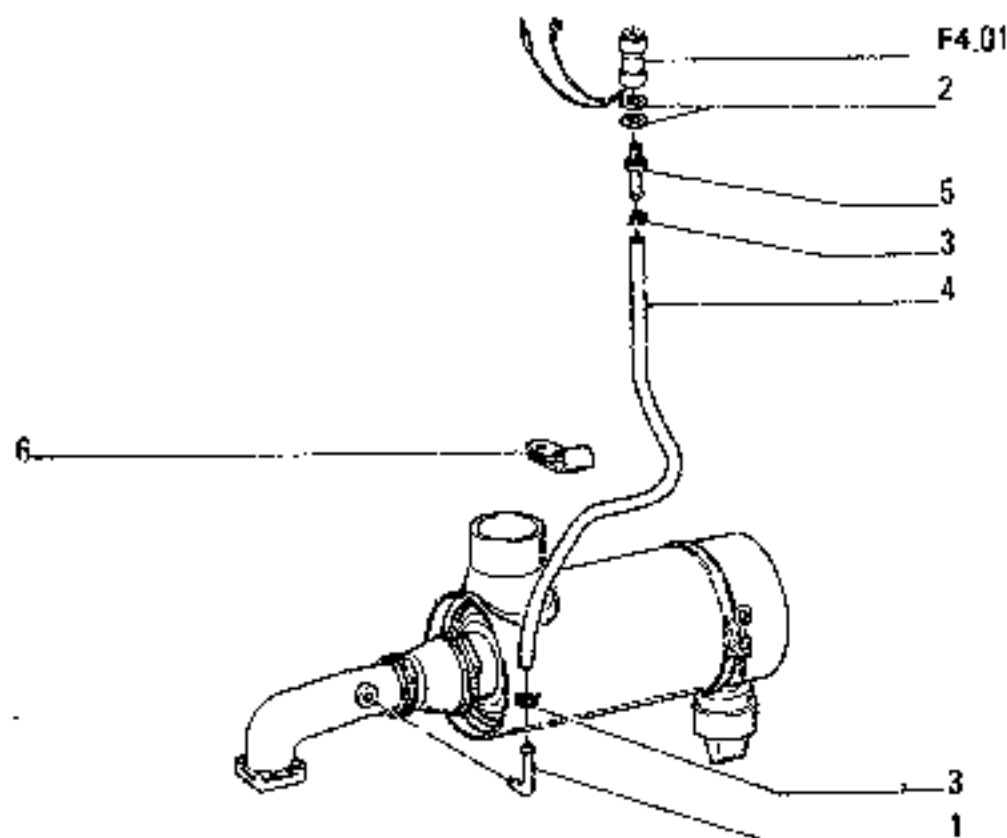
AIR CLEANER AND DUCTS - FILTRO ARIA E TUBAZIONI - FILTRE A AIR ET CANALISATIONS -
 LUFTFILTER UND LEITUNGEN - FILTRO DE AIRE Y TUBERIAS

A2.22

1

N.T.R. 102S - 30.03.1985

604.04.053.06



QTY	PART NUMBER	TRANS CODE	DESCRIPTION	DESCRIZIONE
1	4951845	1	TUBE	TUBETTO
2	10284480	2	WASHER 10.2x.7	ROSETTA 10.2x.7
2	12179490	2	COLLAR R18x8	CELLARE R18x8
1	45017414	1	HOSE	TUBO FLESSIBILE
1	45020249	1	FITTING	RAGGROD
1	45020755	1	CLIP	STAFFETTA

AIR CLEANER AND DUCTS - FILTRO ARIA E TUBAZIONI - FILTRE A AIR ET CANALISATIONS -
 LUFTFILTER UND LEITUNGEN - FILTRO DE AIRE Y TUBERIAS

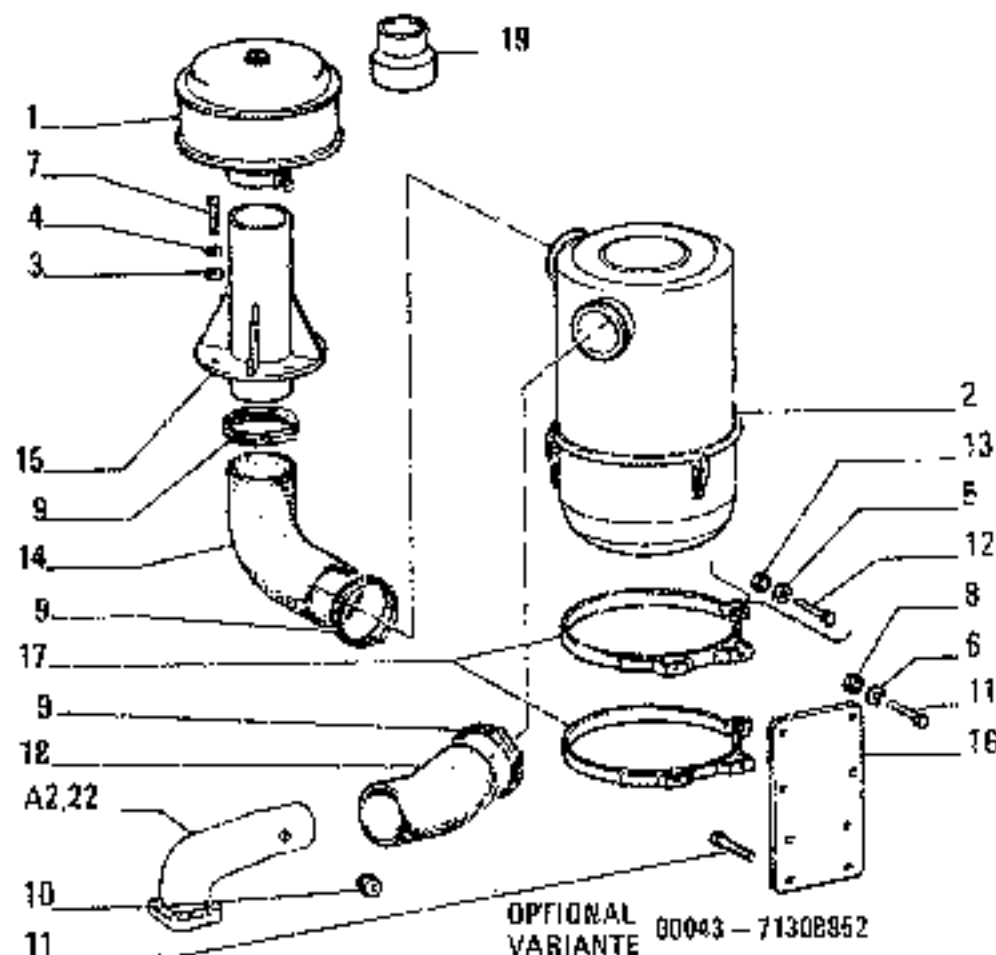
A2.22

2

N.Y.R. 102S - 30.03.1989

604.04.053.06

L10

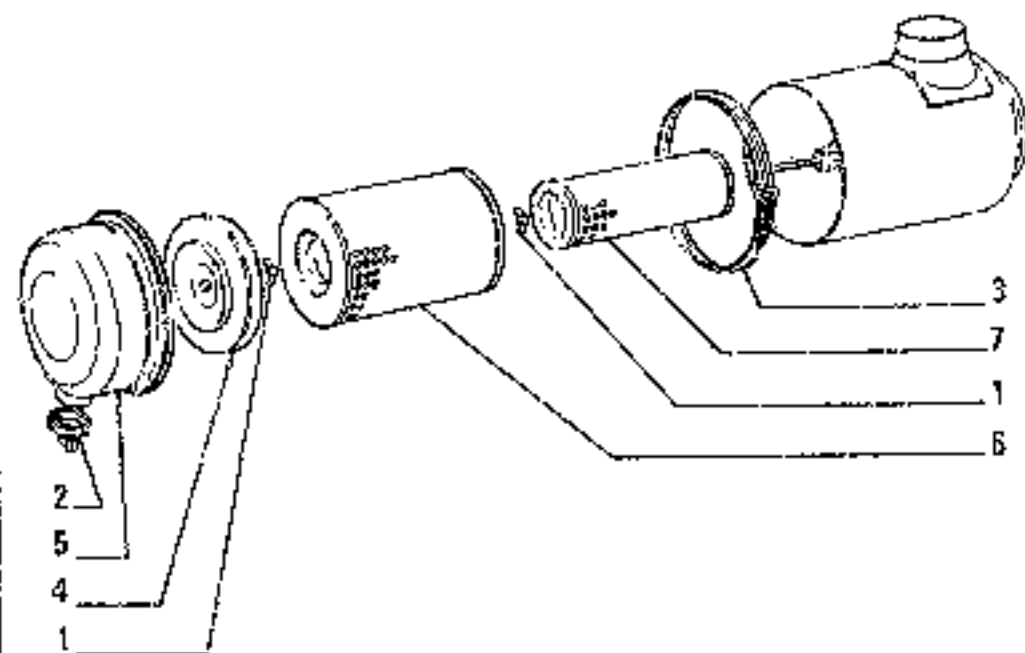


ITEM	PART NUMBER	QTY	TRANS CODE	DESCRIPTION	DESCRIZIONE
1	4090338	1	201P	PRECLEANER	YREFILTRI
2	8569704	1	6AF	AIR CLEANER - SEE SGR A223/1	FILTRO ARIA - VEDERE SGR. A223/1
3	10519401	4	131R	WASHER 8,15x12	ROSETTA 8,15x12
4	10571571	4	132R	LOCKWASHER 6,1x1,8	ROSETTA DI SICUREZZA 6,1x1,8
5	10571771	2	132R	LOCKWASHER 8,1x2	ROSETTA DI SICUREZZA 8,1x2
6	10571871	4	132R	LOCKWASHER 10,2x2,2	ROSETTA DI SICUREZZA 10,2x2,2
7	10902221	4	40V	SCREW 5x1x16	VITE 5x1x16
8	12164711	4	10D	NUT 10x1,25x8	DADO 10x1,25x8
9	12174490	3	180C	COLLAR 92/112x14	COLLARE 92/112x14
10	14323911	1	50T	TUBE 10x1,25x14	TUBO 10x1,25x14
11	15970721	8	40V	SCREW 10x1,25x25	VITE 10x1,25x25
12	16044021	2	40V	SCREW 9x1,25x10	VITE 9x1,25x10
13	16100811	2	100	NUT 8x1,25x6,5	DADO 8x1,25x6,5
14	71308853	1	85G	ELBOW	SONDIO
15	71308854	1	193T	TUBE Ø 81	TUBO RIGIDO Ø 81
	71318328	1	193T	TUBE Ø 81	TUBO RIGIDO Ø 81
16	71308859	1	105P	PLATE	PIASTRA
17	71308860	2	225S	BRACKET	STAFFA
18	71308870	1	30W	SLEEVE	MANICOTTO
19	71318915	1	30M	SLEEVE Ø 81	MANICOTTO Ø 81

AIR CLEANER AND DUCTS - FILTRO ARIA E TUBAZIONI - FILTRE A AIR ET CANALISATIONS
 LUFTFILTER UND LEITUNGEN - FILTRO DE AIRE Y TUBERIAS

A2.22/1

N.T.R. 198 - 30.7.1988
 694.04.053.03

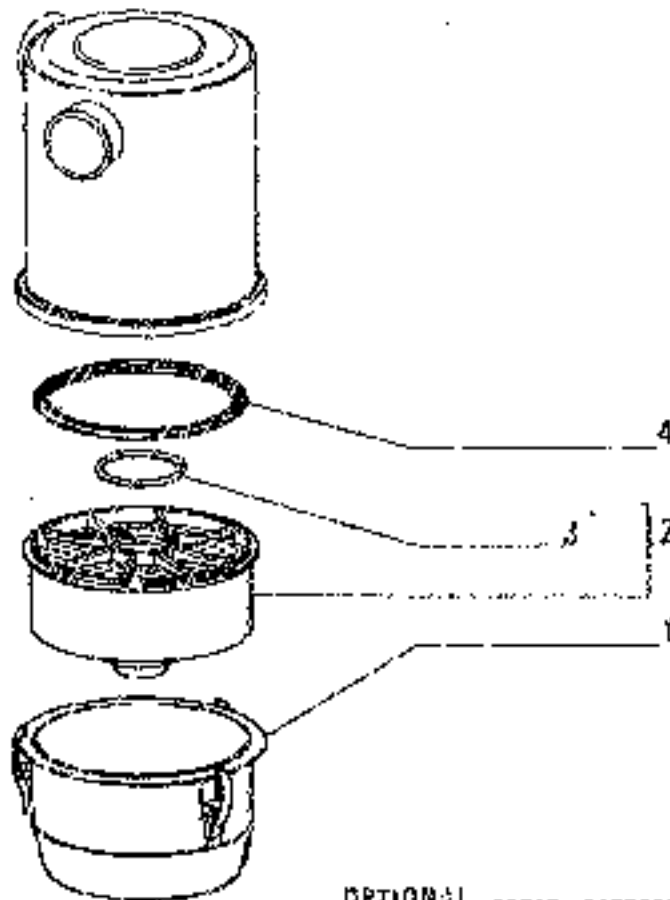


ITEM	PART NUMBER	QTY	TRANS CODE	DESCRIPTION	DESCRIZIONE
1	70219517	2	10D	NUT	NOCCIA
2	70684057	1	10V	VALVE	VALVOLA
3	71004653	1	189C	NUT LAD	COILARI
4	73046963	1	266G	COVER	COPERCHIO
5	73046864	1	19V	GASKET	VASCHETTA
6	79011386	1	20E	FILTERING ELEMENT	ELEMENTO FILTRANTE
7	79011387	1	20E	FILTERING ELEMENT	ELEMENTO FILTRANTE

7680E121

AIR CLEANER - FILTRO ARIA - FILTRE A AIR - LUFTFILTER - FILTRE DE AIRE

A2.23



OPTIONAL
VARIANTE 00043-71306852

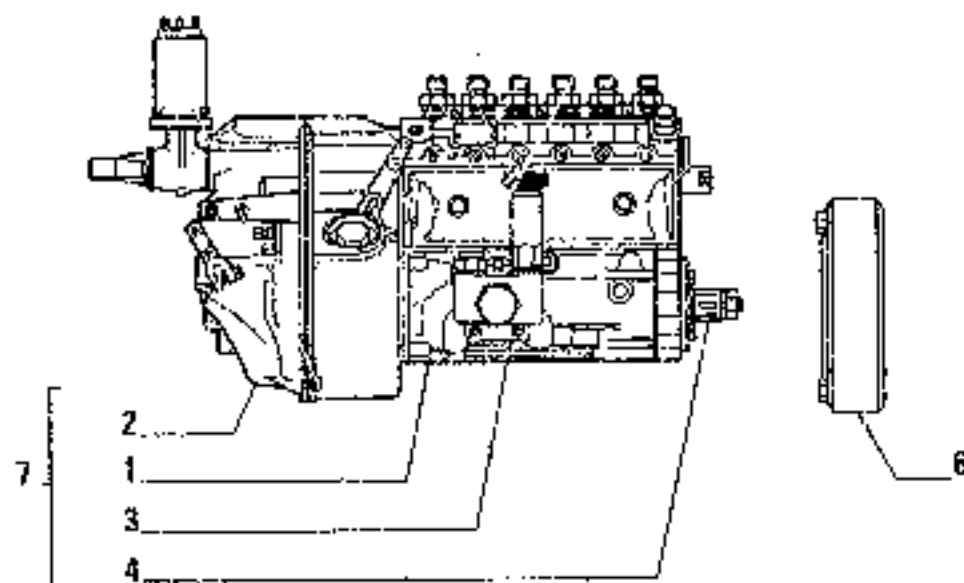
ITEM	PART NUMBER	QTY	TRANS CODE	DESCRIPTION	DESCRIZIONE
1	4978514	1	197	HAW - ASSEMBLY	VASCETTA - COMPLETO
2	8322167	1	20E	FILTERING ELEMENT - ASSEMBLY	ELEMENTO FILTRANTE - COMPLETO
3	8322173	1	*20G	GASKET	GUARNIZIONE FRANA
4	8322178	1	120G	GASKET	GUARNIZIONE FRANA

8565704

AIR CLEANER - FILTRO ARIA - FILTRE A AIR - LUFTFILTER - FILTRO DE AIRE

A2.23/1

L13



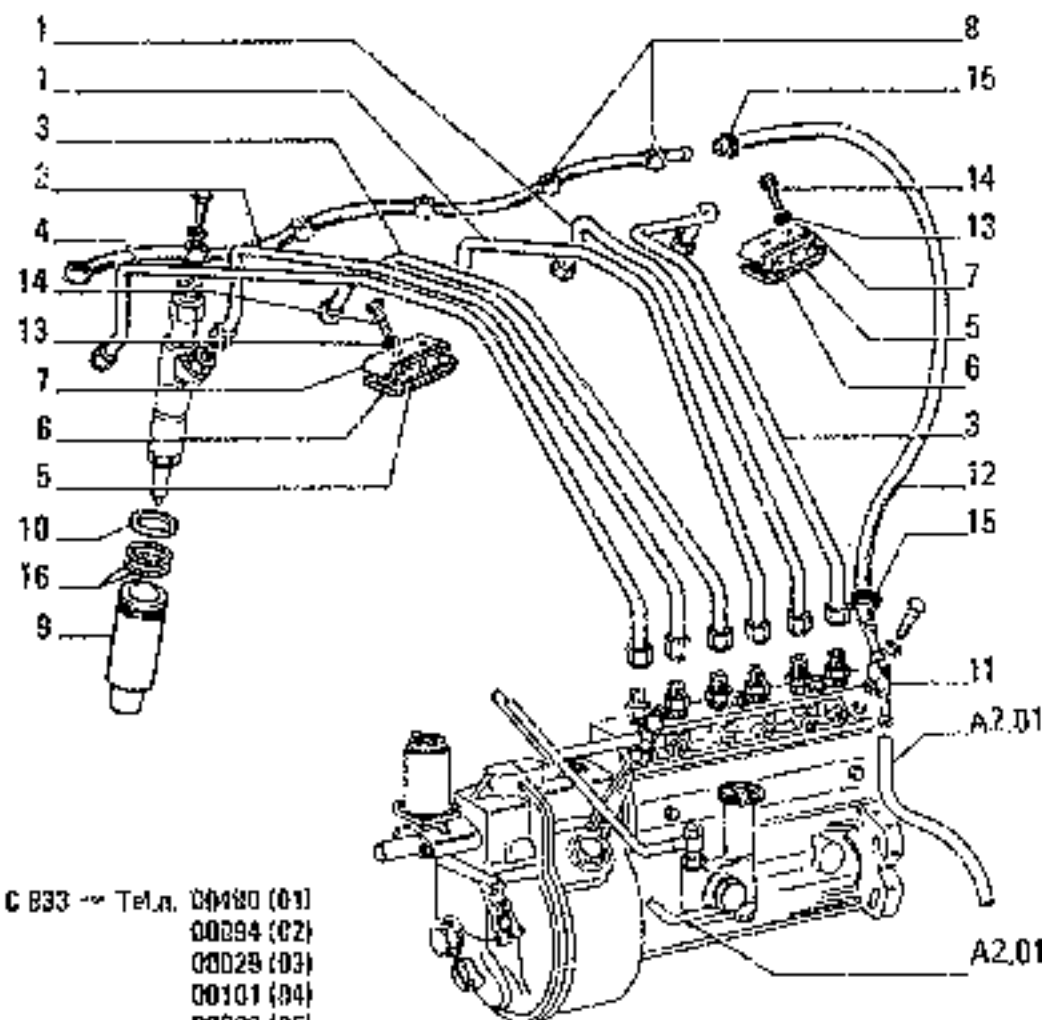
C 833 → Tel.n. 00480 (01)
 00084 (02)
 00028 (03)
 00101 (04)
 00029 (05)

ITEM	PART NUMBER	QTY	TRANS CODE	DESCRIPTION	DESCRIZIONE
1		1	158P	INJECTION PUMP - ASSEMBLY SEE SGR. A227(*)	POMPA INIEZIONE - COMPLETO VEDERE SGR. A227(*)
2		1	26R	SPEED GOVERNOR - ASSEMBLY SEE SGR. A228(*)	REGOLATORE DI VELOCITÀ - COMPLETO VEDERE SGR. A228(*)
3		1	154P	FUEL PUMP - ASSEMBLY SEE SGR. A225(*)	POMPA ALIMENTAZIONE - COMPLETO VEDERE SGR. A225(*)
4	767373	1	95C	BUSHING -3	BUCCHIA -3
	767374	1	95B	BUSHING +3	BUCCHIA +3
6	4750943	1	18V	ADVANCE VARIATOR - ASSEMBLY SEE SGR. A233	VARIATORE DI ANTICIPO - COMPLETO VEDERE SGR. A233
7	4765215	1	1090 1485	INJECTION EQUIPMENT - ASSEMBLY ONLY SEPARATE PARTS ARE SERVICED	SNUPPO INIEZIONE - COMPLETO SI FORNISCONO SOLO LE PARTI CED

FUEL INJECTION SYSTEM - ALIMENTAZIONE AD INIEZIONE - ALIMENTATION PAR INJECTION -
 EINSPRITZAUSRUESTUNG - ALIMENTACION POR INYECCION

A2.24

1



C 833 - Tel.n. 00480 (01)
 00094 (02)
 00029 (03)
 00101 (04)
 00029 (05)

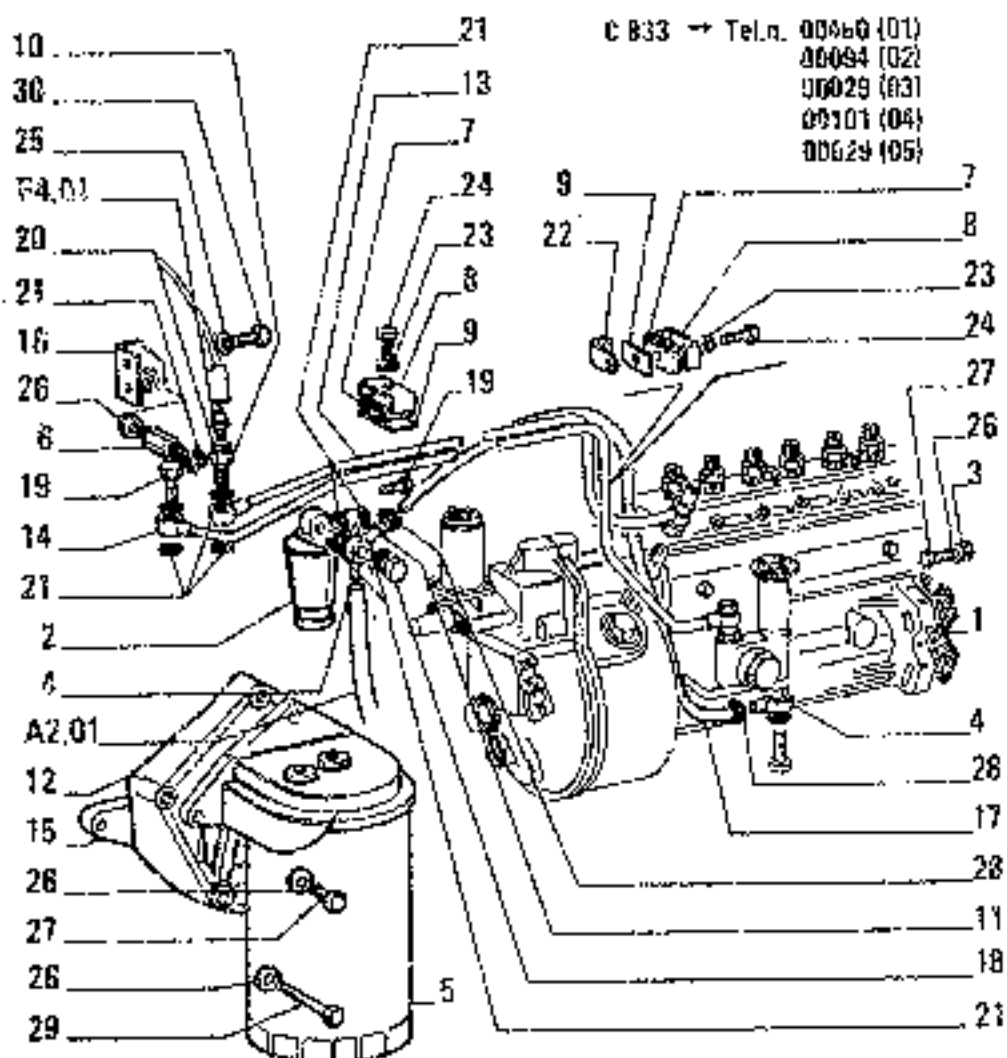
FE18		A2.24 TAV. 2 PAG. 1			
QTY	PART NUMBER	QTY	TRANS CODE	DESCRIPTION	DESCRIZIONE
1	757409	2	103F	TUBE	TUBO RIGIDO
2	767418	1	193E	TUBE	TUBO RIGIDO
3	768066	2	193F	TUBE	TUBO RIGIDO
4	768593	1	193T	TUBE	TUBO RIGIDO
5	4543282	2	78R	FASTENING BLOCK	BLOCCETTO DI FISSAGGIO
6	4641875	2	97S	HALF CONNECTOR	SEMPORRETO
7	4641876	2	97T	HALF CONNECTOR	SEMPORRETO
8	4647615	1	180T	TUBE	TUBO RIGIDO
9	4009153	6	101A	CASING	ASTUCCO
10	4717654	6	103R	WASHER	ROSETTA
11	4739148	1	193T	TUBE	TUBO RIGIDO
12	4760285	1	192Y	HOSE ASSY	TUBO FLESSI-CAPCORDO
13	10571470	4	192R	LOCKWASHER 5,6x1,2	ROSETTA DI SICUREZZA 5,6x1,2
14	10976021	1	40V	SCREW 5x0,8x20	VITE 5x0,8x20
15	12179490	2	180C	COLLAR 9x16x8	COLLARE 9x16x8
16	14453981	12	186G	O-RING 1,78x25,12	GUARNIZIONE O-R 1,78x25,12

FUEL INJECTION SYSTEM - ALIMENTAZIONE AD INIEZIONE - ALIMENTATION PAR INJECTION -
 EINSPRITZAUSRUESTUNG - ALIMENTACIÓN POR INYECCIÓN

A2.24

2

L15



FE18

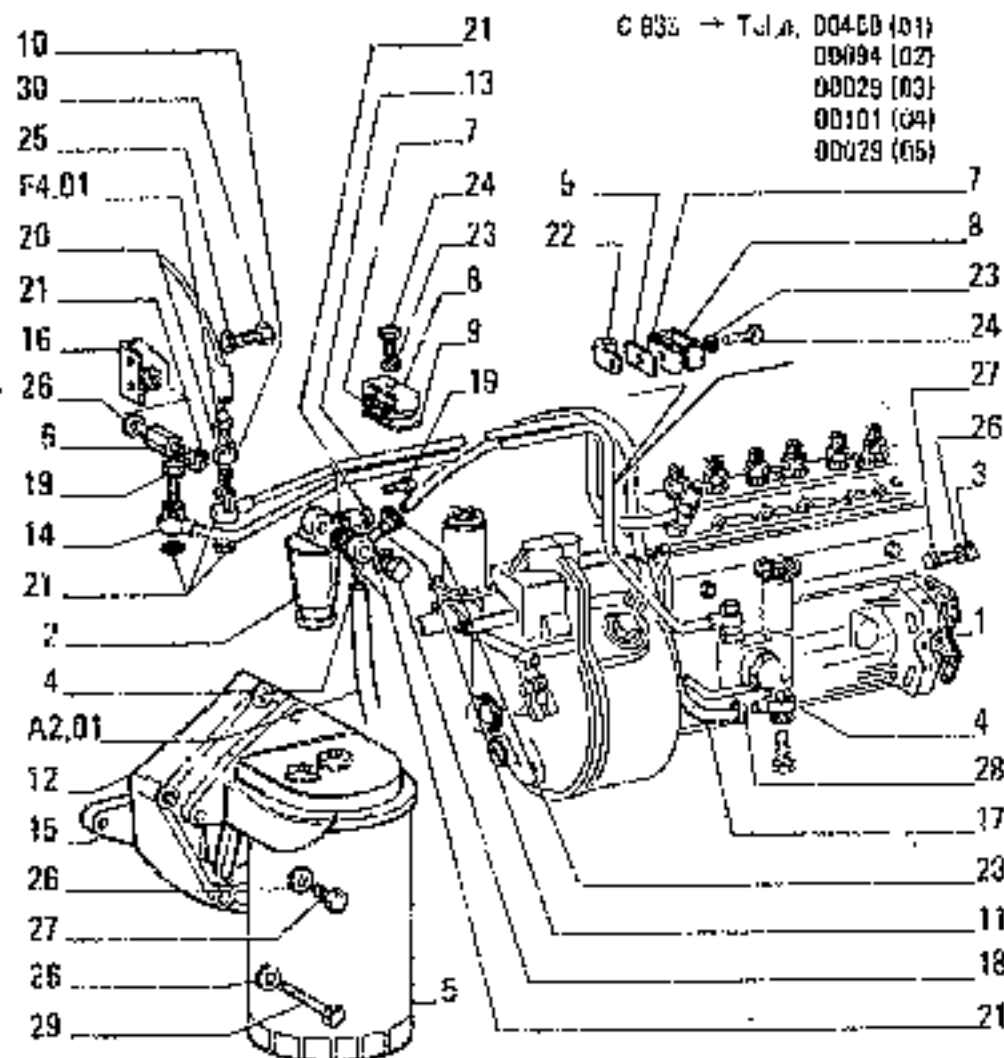
ITEM	PART NUMBER	QTY	TRANS CODE	DESCRIPTION	DESCRIZIONE
1	561353	1	1206	SEAL ASSY	GIUNZIONE TESTA FRONTALE
2	740314	1	201P	PRECLEANER	PREFILTRO
3	759850	4	131R	WASHER	ROSETTA
4	4551492	2	20R	FITTING	RACCORDO
5	4618309	1	84F	TUB. PLUG - ASSY (SEE SGR 1426)	FILTRO COMBUSTIBILE - COMPLETO VEDERE SGR. A226
6	4620038	1	20R	FITTING	RACCORDO
7	4659217	2	78B	FASTENING BLOCK	BLOCCETTO DI FISSAGGIO
8	4659218	2	93S	HALF CONNECTOR	SCORRINETTO
9	4659219	2	110P	PLAQUE	PIASTINA
10	4724015	1	90B	FILLER PLUG	COCCHETTONE INTRACOMPLETO
11	4741072	1	20R	FITTING	RACCORDO
12	4758953	1	2006	SUPPORT	SUPPORTO
13	4761172	1	193T	TUBE	TUBO RIGIDO
14	4764170	1	193T	TUBE	TUBO RIGIDO
15	4764175	1	75D	SPACER	DISTANZIALE
16	4764887	1	2256	BRACKET	STAFFA
17	4765047	1	193T	HOSE ASSY	TUBO FLESSI BRACCIONI
18	10182611	1	50T	PLUG 14x1,5x14	TAPPO 14x1,5x14
19	10184317	2	90B	FILLER PLUG 14x1,5x27	COCCHETTONE INTRACOMPLETO 14x1,5x27
20	10260180	1	131R	WASHER 10,2x14	ROSETTA 10,2x14
21	10280060	13	133R	SEAL 14,2x20	ROSETTA DI TENUTA 14,2x20
22	10441390	2	231S	CLIP 12x7	STAFFETTA 12x7
23	10571471	2	132R	LOCKWASHER 5,1x1,2	ROSETTA DI SICUREZZA 5,1x1,2
24	10978221	2	40V	SCREW 5x0,8x25	VITE 5x0,8x25
25	11183871	2	132R	LOCKWASHER 8,4x16	ROSETTA DI SICUREZZA 8,4x16

FUEL INJECTION SYSTEM - ALIMENTAZIONE AD INIEZIONE - ALIMENTATION PAR INJECTION -
EINSPRITZAUSRÜSTUNG - ALIMENTACIÓN POR INYECCIÓN

A2.24

3

C 833 → T.C.I.A. D04C0 (01)
 D00194 (02)
 D00229 (03)
 D01101 (04)
 D00229 (05)



FE10

ITEM	PART NUMBER	QTY	TRANS CODE	DESCRIPTION	DESCRIZIONE
26	11198371	1	132II	LOCKWASHER 10,5x20	ROSETTA DI SICUREZZA 10,5x20
27	11307621	4	4CV	SCREW 10x1,25x40	VITE 10x1,25x40
28	12174490	2	150C	COLLAR 92/112x14	COLLARE 92/112x14
29	15971921	3	40V	SCREW 10x1,25x105	VITE 10x1,25x105
30	16C43221	2	40V	SCREW 8x1,25x16	VITE 8x1,25x16

FUEL INJECTION SYSTEM - ALIMENTAZIONE AD INIEZIONE - ALIMENTATION PAR INJECTION -
 EINSPRITZAUSRUESTUNG - ALIMENTACIÓN POR INYECCIÓN

A2.24

3

DESIGNAZIONE BASE	BASE DESIGNATION	DESIGNATION BASE	BRANDBEZEICHNUNG	TERMINACIONES BASE
1595	CILINDRO FRENO	BRAKE CYLINDER	CYLINDRE DE FREIN	CILINDRO DE FRENO
1596	SMARZAZIONE LIQUIDA	BASKET LIQUID	PRODUIT LIQUIDE POUR ET-INCHÉ	SELLADOR
1598	RUOTA DENTATA	GEAR WHEEL	SARBOTIK	RUEDA MOTRIZ
1599	CILINDRO SUPPLEMENTARE	AUXILIARY CYLINDER	SE FANCIEX SUPPLI- MENTARÉ	SILENCIADOR SUPLE- MENTARIO
1600	CHIODICOLA	LEAD NUT	ÉCROU EN CARACTÈRE	TUERCA
1605	GRANULATO FERROSO	FERRIOUS GRANULATE	GRANULE FERRUCHEUX	GRANULADO DE HIERRO
1606	RUOTA	WHEEL	ROUE	RUEDA
1608	SILENCIATORE	MUFFLER	SILENCIEUX	SILENCIADOR
1607	TRASMETTITORE	GEARING UNIT	TRANSMETTEUR	CONTACTOR
1606	ATVREZZO SCRAPER	SCRAPER IMPLEMENT	EQUIPEMENT RACLEUR	
1610	CILINDRO CLASSE	CYLINDER, CLASS...	CYLINDRE CLASSE...	CILINDRO CLASE...
1619	GRASSO	GREASE	GRAISSE	
161P	POMPA IDRAULICA	HYDRAULIC PUMP	POÛPE HYDRAULIQUE	BOMBA IDRAULICA
161R	RUOTA LIBERA	FREE WHEEL	ROUE LIBRE	RUEDA LIBRE
161B	SINCRONIZZATORE	SYNCHRONIZER	SYNCHRONISEUR	SINCRONIZADOR
162C	CILINDRO PNEUMATICO	AIR CYLINDER	CYLINDRE PNEUMATIQ	CILINDRO PNEUMATICO
163C				
163G	CILINDRO	BARREL	CYLINDRE	CILINDRO
163R	RUOTA MOTRICE	SPROCKET	SARBOTIN MOTEUR	RUEDA MOTRIZ
1640	CILINDRO	CYLINDER	CYLINDRE	CILINDRO
164P	POMPA SERVOCOMMANDO	SERVO CONTROL PUMP	POÛPE DE SERVO- COMMANDE	BOMBA DE SERVO- MANDO
164P				
164S	SMORZATORE	DAMPER	AMORTISSEUR	AMORTIGADOR
164S				
165P	PONTE	AXLE	POINT	PUNTE
165R	RIFIDORE	BREAKER	RUPTEUR	RUPTOR
165S	GHISO	ARTICULATION	ARTICULATION	ARTICULACION
165T	TRASMISSIONE FLESSIBILE	FLEXIBLE SHAFT	TRANSMISSION FLEXIBLE	ARBOL FLEXIBLE
1662	CILINDRO DI COMANDO FANASCE	WHEEL CYLINDER	CYLINDRE DE ROUE	CILINDRO DE FRENO
166N	RUOTA TENDICINGOLO	TRACK IDLER	ROUE TENDÉUSE	RUEDA DE GUIA
166S	SOFFIETTO	BELLOWS	BOUFFLEUR	FUELE
166T	TRECCIA DI MASSA	GROUND BRAID	TRESSE DE MASSE	TRENZA DE MASA
1670	CILINDRO DEL SERVOSTEERZO	SERVO-ASSYSED STEERING CYLINDER	CYLINDRE RECEPTUR	CILINDRO DE SERVO- DIRECCION
167R	RADIATORE ACQUA	WATER RADMATOR	RADIATOR A L'EAU	RADIADOR DE AGUA
167S	SOLLEVATORE IDRAULICO	HYDRAULIC LIFTER	RELEVAGE HYDRAULIQUE	LEVANTE HIDRAULICO
167T	TRASPARENTE DELLO STOP	STOP LAMP LENS	TRANSPARENT DE FLUX STOP	TAPA TRANSLUCIDA DE LUCES DE PARÉ
167T				
168R	RADIATORE OLIO	OIL RADMATOR	RADIATOR A HUILE	RADIADOR DE ACEITE

DESIGNAZIONE BASE	BASIC DESIGNATION	DESIGNATIONS-BASES	GRUNDBEZEHENUNGEN	GENOMINACIONES BASE
1500	CHIAVE	KEY	CLÉ	LLAVE
1506	GUIDA DELLA VALVOLA	VALVE GUIDE	GUIDE SOUPAPE	GUÍA DE VALVULA
1507	POMELLO	KNOB	BOFTON	BOFON
1508	ROSNETTO	COCK	ROSNET	GRUP
1509	SIGLA	TRADE MARK	SIGLE	SIGLA
150T	TIMER	TIMER	TIMER	TIMER
1501	BARRA PORTATTREZZI	TOOL BAR	EMERGE WERKZEUG	BARRA
151B	BARRA	BAR	BARRE	LLAVE DE TUBO
151C	CHIAVE A TRIBO	PIPE WRENCH	CLÉ A TUBE	GUÍA DE LA VALVULA
151G	GUIDA DELLA VALVOLA DI ASPIRAZIONE	INTAKE VALVE GUIDE	GUIDE DE SOUPAPE D'ADMISSION	OF ADMISSION
151H	POMELLO DI RISCAGGIO	RETAINING KNOB	PONTREAD DE FIXATION	POBIO DE FUCCION
151P	SIGLA TRATTORE	TYPE PLATE	TYPE	SIGLA TRACTOR
152B	BENNA DA CAVA	QUARRY BUCKET	GODET DE CARRIERE	CUCHARA PARA CANTERA
1527	GUIDA DELLA VALVOLA DI SCARICO	EXHAUST VALVE GUIDE	GUIDE DE SOUPAPE D'ÉCHAPPEMENT	GUÍA DE LA VALVULA DE ESCAPE
152B	POMPA ACQUA	WATER PUMP	POMPE A EAU	BOMBA DE AGUA
153B	BENNA MORDENTE	CLAMSHELL BUCKET	BENNE PLOUEUSE	CUCHARA MORDIENTE
153G	GUIDA DI SCORRIMENTO	SLIDE GUIDE	COULISSE	GUÍA DESLIZANTE
153P	POMPA OLIO	OIL PUMP	POMPE A HUILE	BOMBA DE ACEITE
1540	CHIAVE SERRATURA	LOCK KEY	CLÉ DE SERRURE	LLAVE DE CERRADURA
1547	POMPA ALIMENTAZIONE	FUEL PUMP	POMPE D'ALIMENTATION	BOMBA DE ALIMENTACION
155B	BENNA DA RICOGA	ROCK BUCKET	GODET DE ROCHE	CUCHARA PARA ROCAS
155C	SILENTO RAPIDO	LOCK-CONNECTING COUPLING PUMP	ACCOUPLÉMENT RAPID PUMPE	JUNTA RAPIDA
155P	POMPA	NEEDLE FILLER	NEIGILLE	BOMBA
155R	SILENTO	SILENTBLOC	SILENTBLOC	RODILLO
155S	SILENTLOC	SILENTBLOC	SILENTBLOC	SILENTBLOC
156B	BENNA TRAPEZOIDALE	TRAPEZOIDAL BUCKET	GODET TRAPÉZÉ	CUCHARA TRAPEZOIDAL
156B	ODLFARE	EYEBOLT	OEIL	ARBOLLA
157P	POMPA A MANO	HAND PUMP	POMPE A MAIN	BOMBA DE MANO
157B	BENNA 4 IN 1	4 IN-1 BUCKET	GODET MULTIPLES	CUCHARA MULTI-USO
157G	GUARNIZIONE ALBERO ROTANTE	UP SEAL	CARNITURE D'ÉTANCHÉITE	JUNTA
157P	POMPA ARIA	AIR PUMP	POMPE A AIR	BOMBA DE AIRE
157H	ROLLO	ROLLER	ROLLÉ	RODILLO
158B	BUSTA	ENVELOPE	ENVELOPPE	SOBRE
158C	LINGUETTA A DISCO	WOODRUFF KEY	CLAVETTE	CHAVETA
158B	GUARNIZIONE O-RING	O-RING	O-RING	GUARNICION TORCA
158P	POMPA INIEZIONE	INJECTION PUMP	POMPE D'INJECTION	BOMBA DE INYECCION
158T	TRASFORMATORE	TRANSFORMER	TRANSFORMATEUR	TRANSFORMADOR

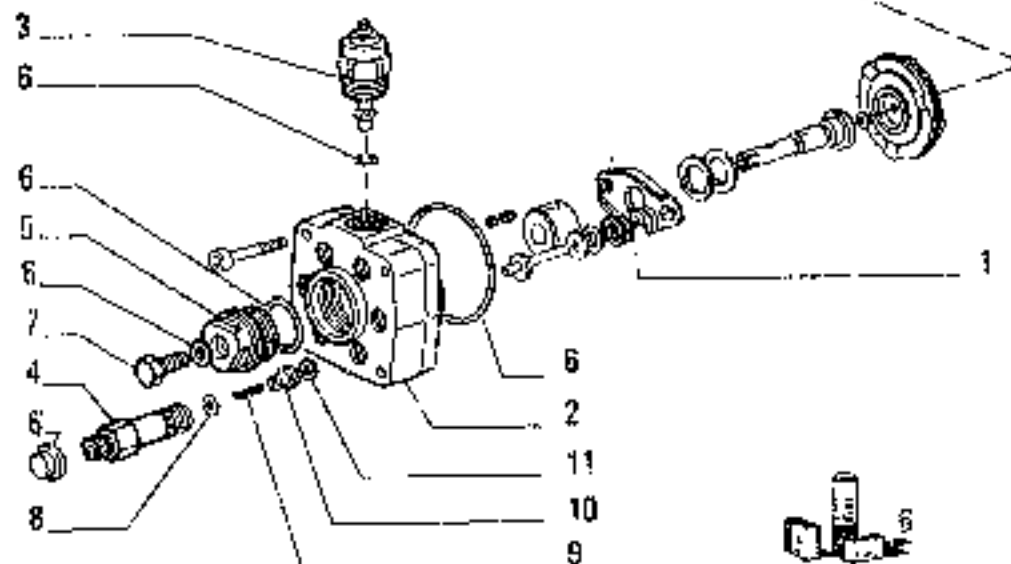
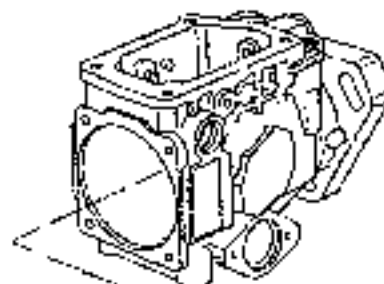
DESCRIZIONE BASE	BASIC DESIGNATION	DESIGNATIONS BASES	GRUNDBEZEICHNUNGEN	DEGNOMINACIONES BASE	
140C	CERNIERA	HINGE	CHARNIERE	SCHARNIER	BISAGNA
140B	BUNINA FLESSIBILE	SHEATH	GAINE	HUELLE	FUNDA
140P	PLANCHIA	PLANK	PLANCHE	WAND	TABLERO
140S	SPERA	BALL	BULE	KUGEL	ESFERA
140T	LAMA ABBATTINERFO		LAME ABBATTAGE	RAMMSCHILD	
141M	MASTIC ADHESIVO	GUTTY	MASTIC ADHESIF	DICHTUNGSMASS	ALMACIDA ADHESIVA
141P	PLANCHIA PORTASTRUMENTI	INSTRUMENT PANEL	TABLEAU DE BORD	INSTRUMENTENBRETTEL	CASANO INSTRUMENTACION
141T	TIRANTE FILETTATO	THREADED TIE ROD	TIRANT	SPANNSTANGE	PERNO
142B	BUNINA	SHEATH	GAINE	SCHUTZROHR	FUNDA
142C	MOGLIA A BALESTRA	LEAF SPRING	RESSORT A LAMES	BLATTFEDER	MJELLE DE BALESTA
142T	TIRANTE	TIE ROD	TIRANT	STANGE	TIRANTE
142I	LAMA DECOUPEUSE		LAME DECOUPEUSE	SCHNITTMESSER	
143M	MOTORISALE	LIVE AXLE	ESSEU MOTEUR	ACHSANTRIEB	EJE
143T	TIRANTE DI STERZO TRASVERSALE	TRACK ROD	BARRE D'ACCOUPLAGE	SPURSTANGE	BARRA DE ACOPLA- MIENTO
143I					
143I	LAMA SPIETTRATRICE		LAME EPIERREUSE	FELSRACHEN	
144M	MANIPOLATORE	MANIPULATOR	MANIPULATEUR	DRUCK FERNSTEUERUNG	
144T	TIRANTE DI STERZO LONGITUDINALE	DRAG LINK	BARRE DE DIRECTION	LENKSTANGE	BARRA DE DIRECCION
144T					
144D	LAMA DECOUPEUSE PER AD		LAME DECOUPEUSE AD	ROTFRECHEN (AD)	
144I	LAMA DECOUPEUSE PER BU		LAME DECOUPEUSE BU	RODFRECHEN (BU)	
145B	BUSGOLA	GUIDE BUSHING	BOUILLE	GEWINDEBUEHSE	CASQUILLO
145G	GUIDA	GUIDE	GUIDE	LEITENBUNG	BUJA
145M	MAGLIA CINGOLO	TRACK LINK	MAILLON	KETTENGLIED	MALLA DE CINGULO
145P	PLANETARIO	SUN GEAR	PLANETAIRE	PLANETENRAD	PINON PLANETARIO
145I	ROTORE	ROTOR	ROTOR	ROTOR	ROTOR
145S	SPRINTATOIO	BREATHER	REINFLARD	ZUMLUFFER	RESPIRADERO
146M	MODULO ANTERIORE	TOOL MODULE	MODULE ANTERIEUR	MODUL ANTERIOR	MODULO ANTERIOR
146R	ROTTOLA SFERICA	BALL JOINT	ROTOLE	KUGELGUEHSE	ROTTOLA
146T	TIRANTE ELASTICO	ELASTIC TIE ROD	TRANT ELASTIQUE	FEDERKOE STANGE	BUJA ELASTICA
147B	GUIDA DELLA MOLLA	SPRING GUIDE	GUIDE RESSORT	FEDERLEHRUNG	BUJA DE RESORTE
147M	MODULO POSTERIORE	POWER MODULE	MODULE POSTERIEUR		MODULO POSTERIOR
147P	PNEUMATICO	TIRE	PNEU	REIFEN	NEUMATICO
147T	TORNETTA	TURRET	TORTELLE	OBERWÄSEN	TORNIE
148P	POLVERIZZATORE	NOZZLE	PULVERISATEUR	EINSPRITZDÜSE	MEVERIZZADOR
148S	SI FORNISCONO SOLO LE PARTI	ONLY SEPARATE PARTS ARE SERVICED	ON LIVRE SEULEMENT SES PIÉCES	NUR ERZELTBARE LIEFERBAR	SÍLO SE SUMINISTRAN LAS PIEZAS
148S					
148S					
148S					
148S					
149R	ROBINETTO-VALVOLA	COCK VALVE	ROBINET	VENTIL	VALVOLA
150B	BORSA	BAG	TRUISEE	TASCHE	BORSA

A

ENGINE • MOTORE • MOTEUR • MOTOR • MOTOR

M 1

□ 033 Tel.n. 20481 (01) →
 00095 (02)
 00030 (03)
 00102 (04)
 00030 (05)



ITEM	PART NUMBER	QTY	TRANS CODE	DESCRIPTION	DESCRIZIONE
1	79074030	1	100M	SPRING	MOLLA
2	79077804	1	353	CASE	SCATOLA
3	79082109	1	121A	MAGNETO	MAGNETE
4	79071389	1	16A	SHAFT	ALBERO
5	79071396	1	50T	PLUG	TAPPO
6	79071400	1	2R	KIT	KIT
7	79071338	1	309	SCREW	VITE
8	9818625	6	131R	WASHER	ROSETTA
9	79071390	6	80P	PIN	PERNO
10	79077603	6	10V	VALVE	VALVOLA
11	79071392	6	131R	WASHER	ROSETTA

4887437

INJECTION PUMP - POMPA INIEZIONE - POMPE D'INJECTION - EINSPRITZPUMPE - BOMBA DE
 INYECCION

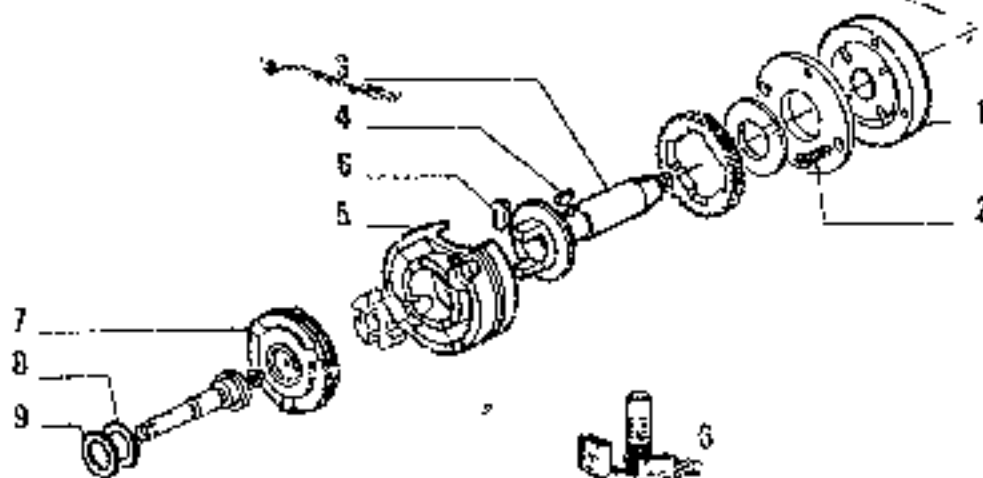
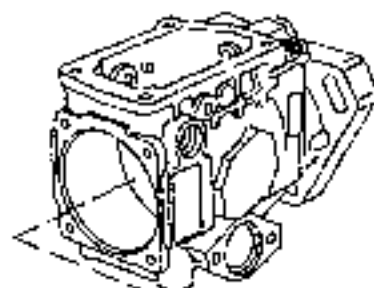
A2.27/A

4

M2

FE10

□ 833 Tel.n. 60481 (01) →
 00095 (02)
 00030 (03)
 00162 (04)
 00030 (05)



ITEM	PART NUMBER	QTY	TRANS CODE	DESCRIPTION	DESCRIZIONE
1	79062106	1	15SP	PUMP	POMPA
2	13297821	2	40V	SCREW	VITE
3	79071383	1	16A	SHAFT	ALBERO
4	79071384	1	60L	KEY	LINGUETTA
5	72071385	2	300S	SUPPORT	SUPPORTO
6	75071400	1	2K	KIT	KIT
7	79071386	1	000	DISC	DISCO
8	79071387	1	131R	WASHER	ROSETTA
9	79071388	1	131L	WASHER	ROSETTA

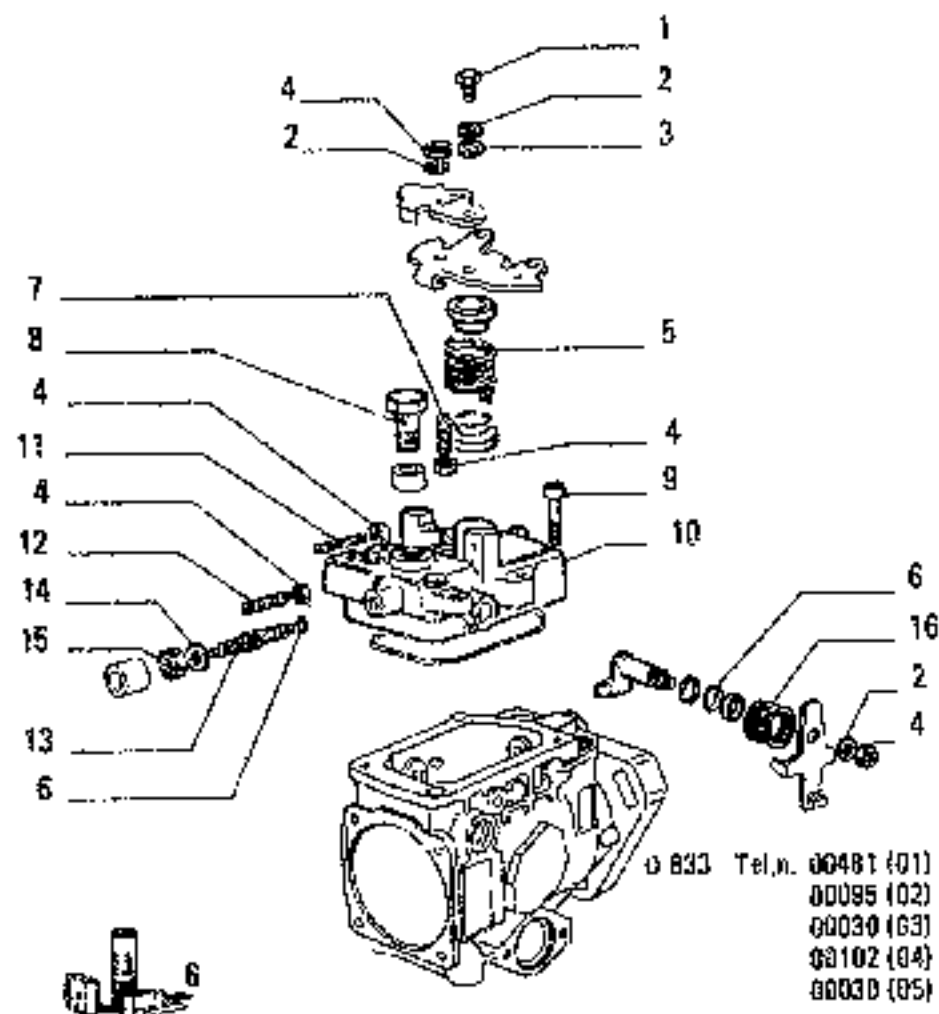
4807437

INJECTION PUMP - POMPA INIEZIONE - POMPE D'INJECTION - EINSPIRITZPUMPE - BOMBA DE INYECCION

A2.27/A

3

M3



ITEM	PART NUMBER	QTY	TRANS CODE	DESCRIPTION	DESCRIZIONE
1	10902021	1	40V	SCREW 6x1x12	VITE 6x1x12
2	10571579	3	170A	LOCKWASHER 6,1x1,6	ROSETTA EL. 6 1x1,6
3	14496401	1	131A	WASHER 6,4x12,5	ROSETTA 6,4x12,5
4	15896211	3	30D	NUT 6x1x5	DADO 6x1x5
5	79082102	1	100M	SPRING	MOLLA
6	79071400	1	2K	KIT	KIT
7	79071369	1	84P	PIN	PERNO
8	79071368	1	20R	FITTING	RACCORDO
9	14905820	4	40V	SCREW 6x1x35	VITE 6x1x35
10	79082104	1	265C	COVER	COPERCHIO
11	79082109	1	40V	SCREW	VITE
12	79074024	1	210P	SHLD	PRISONIERO
13	79082103	1	210P	SHLD	PRISONIERO
14	79047121	1	131A	WASHER	ROSETTA
15	10726011	1	10D	NUT 6,1x5	DADO 6x1x5
16	79071371	1	100M	SPRING	MOLLA

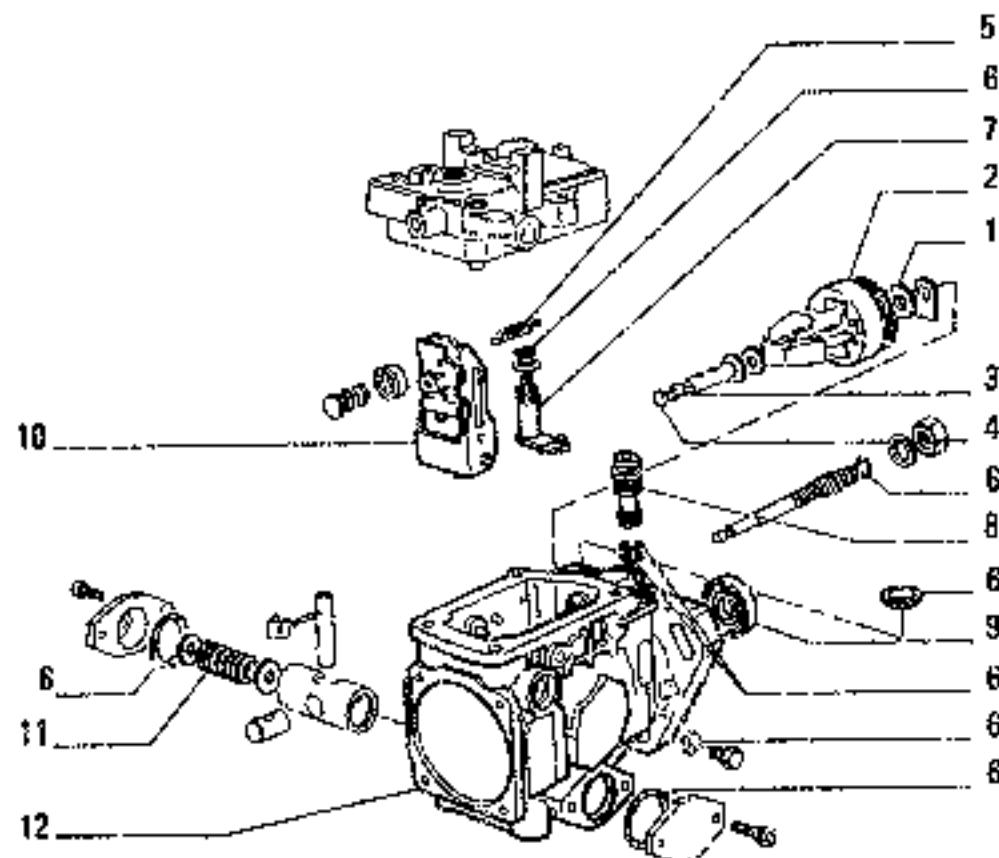
4807437

INJECTION PUMP - POMPA INIEZIONE - POMPE D'INJECTION - EINSPRITZPUMPE - BOMBA DE INYECCION

M4.

A2.27/A

2



D 833 Tel.n. 00481 (01) →
 00095 (02)
 00030 (03)
 00102 (04)
 00030 (05)

ITEM	PART NUMBER	QTY	TRANS CODE	DESCRIPTION	DESCRIZIONE
1	79071378	1	131R	WASHER	ROSETTA
2	79071377	1	169R	REGULATOR	REGOLATORE
3	79071378	1	50T	PLUG	TAPPO
4	79071375	1	50T	PLUG	TAPPO
5	79071372	1	100M	SPRING	MOGLIA
6	79071400	1	2K	KIT	KIT
7	79082105	1	16A	SHAFT	ALBERO
8	79077602	1	10V	VALVE	VALVOLA
9	79071380	1	122B	SEAL	GUARNIZIONE
10	79077601	1	169R	REGULATOR	REGOLATORE
11	79082288	1	100M	SPRING	MOGLIA
12	79074027	1	2SS	CASE	SCATOLA

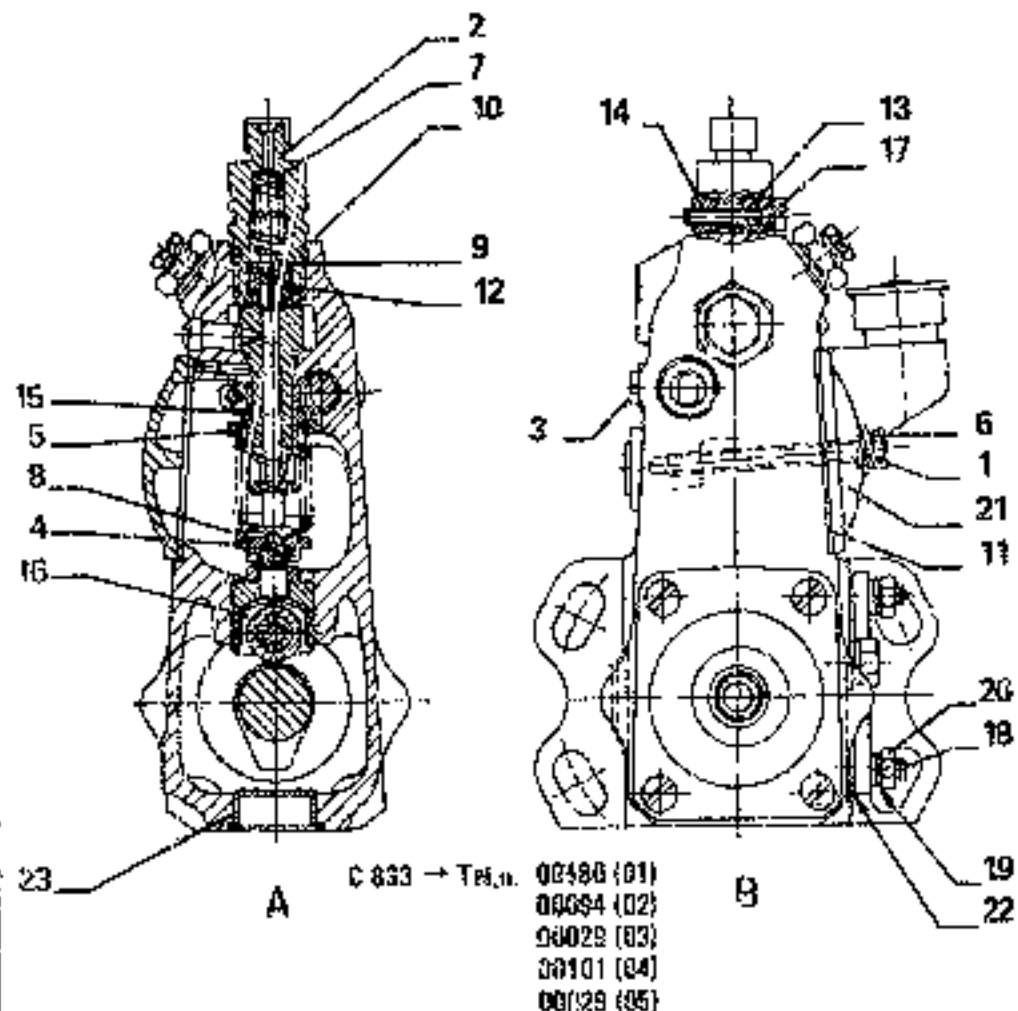
4807437

INJECTION PUMP - POMPA INIEZIONE - POMPE D'INJECTION - EINSPRITZPUMPE - BOMBA DE INYECCION

M5

A2.27/A

1



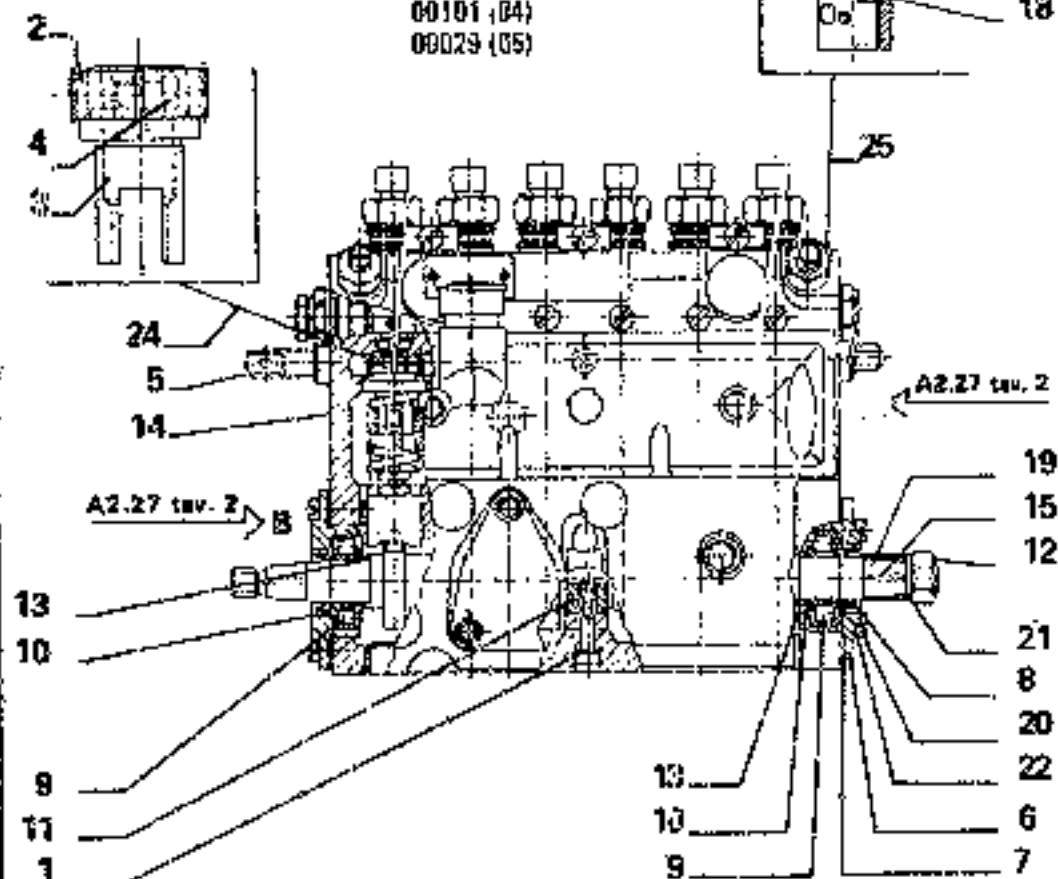
ITEM	PART NUMBER	QTY	TRANS CODE	DESCRIPTION	DESCRIZIONE
1	772051	2	1330	SEAL	ROSETTA DI TENUTA
2	773218	6	20R	FITTING	RACCORDO
3	773220	1	43V	SCREW	VITE
4	773221	6	12CP	PLATE - LOWER	PIATTINO - INFERIORE
5	773222	6	12CP	PLATE - UPPER	PIATTINO - SUPERIORE
6	773250	2	43V	SCREW	VITE
7	773252	6	100M	SPRING	MOLLA
8	773253	6	100M	SPRING	MOLLA
9	773266	6	131P	WASHER	ROSETTA
10	773287	6	1586	O-RING	GUARNIZIONE O-RING
11	773291	1	120G	GASKET	GUARNIZIONE PIANA
12	773304	6	10V	VALVE	VALVOLA
13	773321	3	74B	BLOCK	BLOCCETTO
14	773322	3	74B	BLOCK	BLOCCETTO
15	774073	6	164C	CYLINDER	CILINDRO
16	9929664	6	240P	TAPPEL	PLASTINA
17	10377111	3	40V	SCREW 6x120	VITE 6x120
18	11500210	3	210P	FLUJ 6x125	PRIGIONIERO 6x125
19	12035671	3	132P	LOCKWASHER 6,1x1,3	ROSETTA DI SICUREZZA 6,1x1,3
20	15896221	3	10D	NUT 6x16	DADO 6x16
21	79024206	1	265C	COVER	COPERCHIO
22	79038466	1	120G	GASKET	GUARNIZIONE PIANA
23	79047785	6	50T	PLUG	TAPPO

PES 6A 900 410 RF 305

INJECTION PUMP - POMPA INIEZIONE - POMPE INJECTION - EINSPRITZPUMPE -
 BOMBA DE INYECCION

M6

C 833 → Tel.n. 00480 (01)
 00094 (02)
 00029 (03)
 00101 (04)
 00029 (05)



ITEM	PART NUMBER	QTY	TRANS COIL	DESCRIPTION	DESCRIZIONE
22	12055671	4	132R	LOCKWASHER 6.1x1.3	ROSETTA DI SICUREZZA 6.1x1.3
23	75047816	2	40V	SCREW	VITE
24	79058368	6	52M	ADJUSTMENT SLEEVE - ASSEMBLY	MANICOTTO DI REGOLAZIONE - COMPLETO
25	79056367	1	10V	VALVE - ASSEMBLY	VALVOLA - COMPLETO

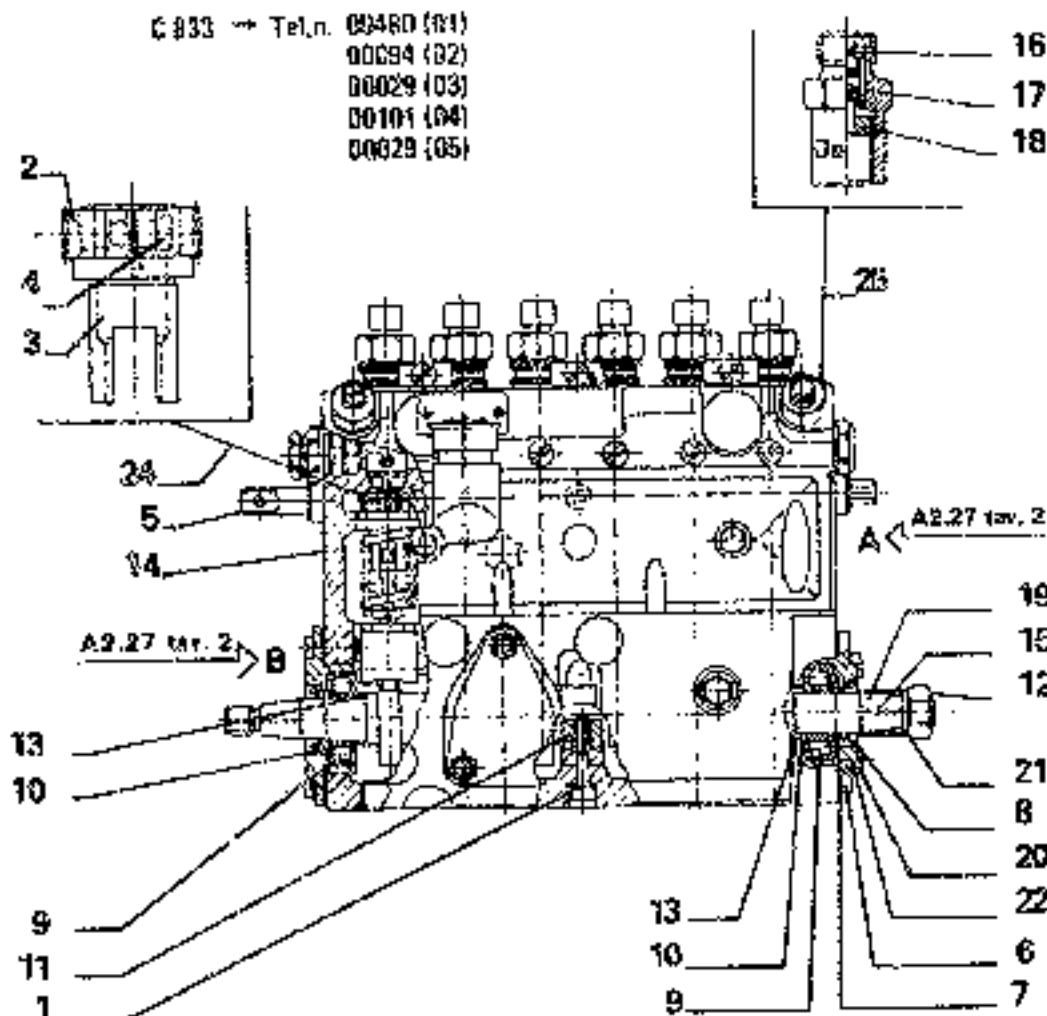
PES 6A. 90 D41BR 305

INJECTION PUMP - POMPA INIEZIONE - POMPE D'INJECTION - EINSPRITZPUMPE
 BOMBA DE INYECCION

A2.27

1

C 833 → Tel.n. 00480 (01)
00094 (02)
00029 (03)
00101 (04)
00029 (05)



ITEM	PART NUMBER	QTY	TRANS CODE	DESCRIPTION	DESCRIZIONE
1	772050	2	133R	SEAL	ROSETTA DI TENUTA
2	773026	1	135S	TOOTHED SECTOR	SETTORE DENTATO
3	773030	1	30M	SLEEVE	MANICOTTO
4	773032	1	40Y	SCREW	VITE
5	773039	1	55A	ADJUSTING ROD	ASTA DI REGOLAZIONE
6	773153	1	265C	COVER	COPERTURA
7	773223	1	120R	GASKET	GUARNIZIONE PIANA
8	773254	1	05A	RING	ANELLO
9	773323	2	341C	BEARING	CUSCINETTO
10	773325		136S	SHIM - THICKNESS 0,10	SPESSORE - SPESSORE 0,10
	773326		198S	SHIM - THICKNESS 0,12	SPESSORE - SPESSORE 0,12
	773327		198S	SHIM - THICKNESS 0,14	SPESSORE - SPESSORE 0,14
	773328		158S	SHIM - THICKNESS 0,16	SPESSORE - SPESSORE 0,16
	773329		198S	SHIM - THICKNESS 0,18	SPESSORE - SPESSORE 0,18
	773330		198S	SHIM - THICKNESS 0,30	SPESSORE - SPESSORE 0,30
	773336		198S	SHIM - THICKNESS 0,50	SPESSORE - SPESSORE 0,50
11	773348	1	103S	HALF BEARING	SEMICUSCINETTO
12	773445	1	100	NUT	DNDO
13	773919	2	45A	RING	ANELLO
14	774074	1	300C	BODY	CORPO
15	774352	1	16A	SHAFT	ALBERO
16	774359	1	10V	VALVE	VALVOLA
17	774360	1	101M	SPRING	MOLLA
18	774361	1	50T	PLUG	TAPPO
19	10206220	1	63L	KEY 5,5x3	LINGUETTA 6,5x3
20	10378821	4	40Y	SCREW	VITE
21	12034771	1	132R	LOCKWASHER 12,2x1	ROSETTA DI SICUREZZA 12,2x1

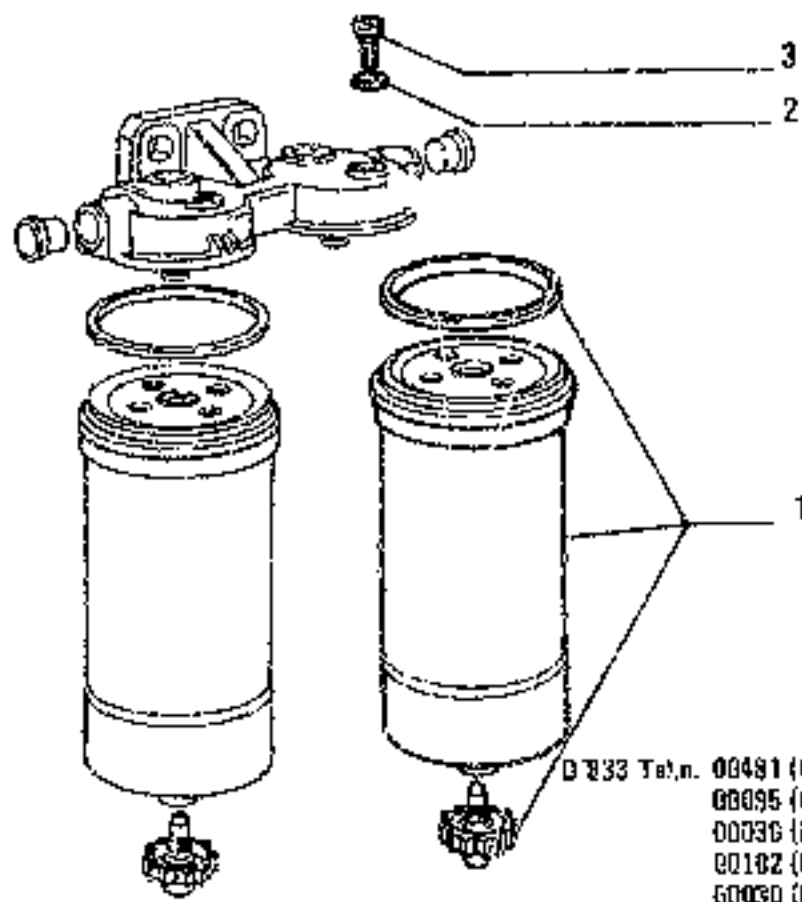
PES BA 90 D470R 305

INJECTION PUMP - POMPA INIEZIONE - POMPE D'INJECTION - EINSPRITZPUMPE
BOMBA DE INYECCION

A2.27

1

MS

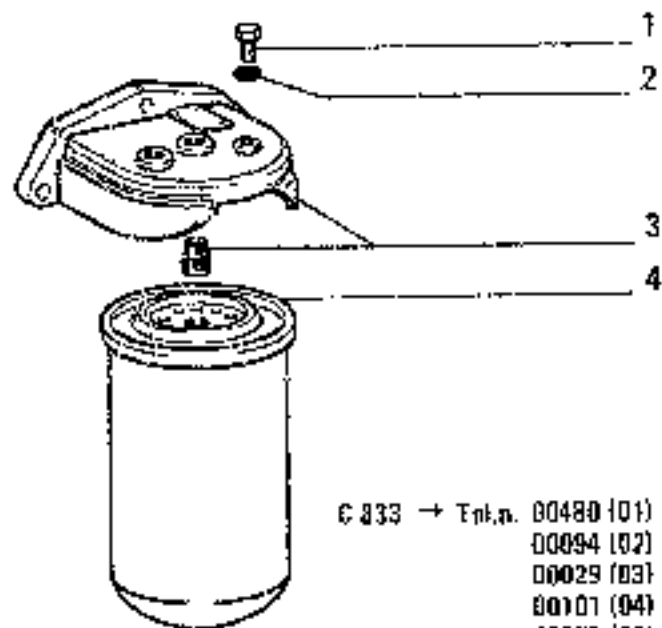


ITEM	PART NUMBER	QTY	TRANS CODE	DESCRIPTION	DESCRIZIONE
1	79075882	2	84C	FILTERING ELEMENT	CARTELLINO FILTRANTE
2	12640260	2	133R	SEAL	ROSETTA DI TENUTA
3	79069498	2	50T	PLUG	TAPPO

4784724

FUEL FILTER - FILTRO COMBUSTIBILE - FILTRO COMBUSTIBILE - KRAFTSTOFFFILTER - FILTRO DE COMBUSTIBLE

A2.26/A



C 833 → Tnk.n. 00480 (01)
 00094 (02)
 00029 (03)
 00101 (04)
 00029 (05)

ITEM	PART NUMBER	QTY	UNITS CODE	DESCRIPTION	DESCRIZIONE
1	4628467	1	SOT	PLUG	TAPPO
2	4626168	1	133R	SEAL	RIDSETTA DI TENUTA
3	4640764	1	306C	BODY	CORPO
4	4664322	1	20E	FILTERING ELEMENT	ELEMENTO FILTRANTE

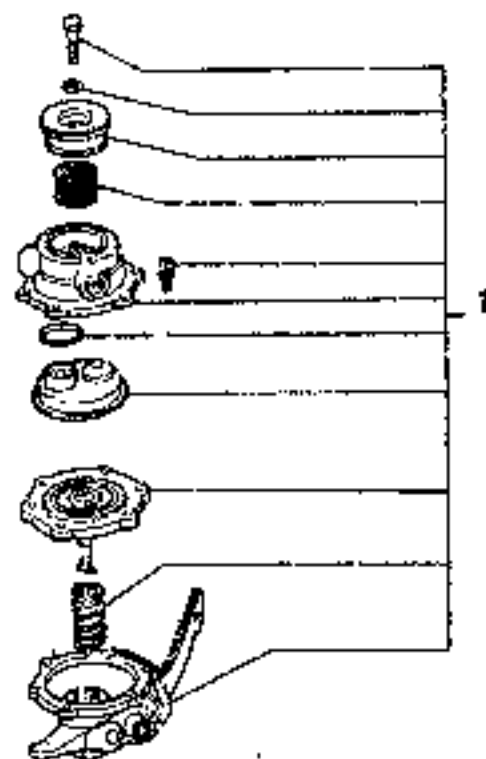
4618309

FUEL FILTER - FILTRO COMBUSTIBILE - FILTRE COMBUSTIBLE - KRAFTSTOFFFILTER - FILTRO DE
 COMBUSTIBLE

A2.26

M10

ITEM	PART NUMBER	QTY	TRANS CODE	DESCRIPTION	DESCRIZIONE
1	4757884	1	154P	FUEL PUMP	POMPA ALIMENTAZIONE



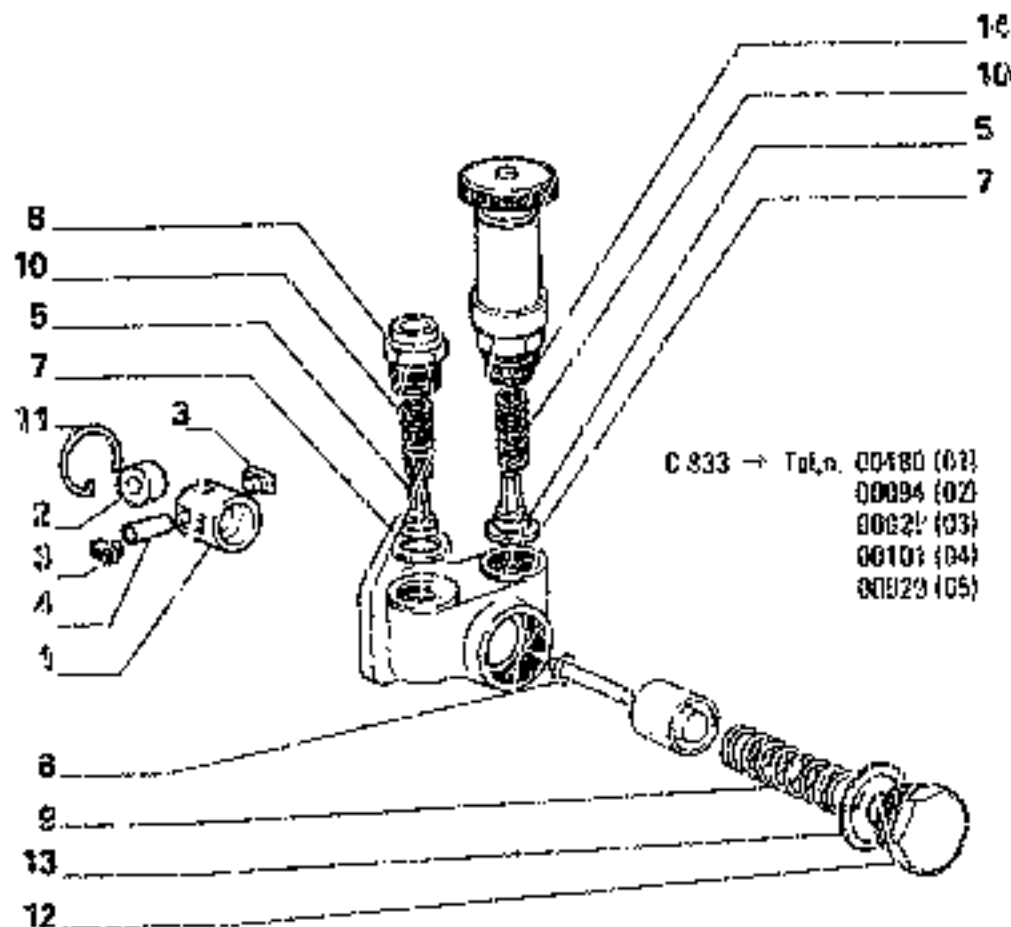
0 223 Tel.n. 00481 (01) →
 00095 (02)
 00430 (03)
 00102 (04)
 00030 (05)

4757884 (CORONA)

FUEL PUMP - POMPA ALIMENTAZIONE - POMPE D'ALIMENTATION - KRAFT STOFFPUMPE - BOMBA
 DE ALIMENTACION

A2.25/A

811



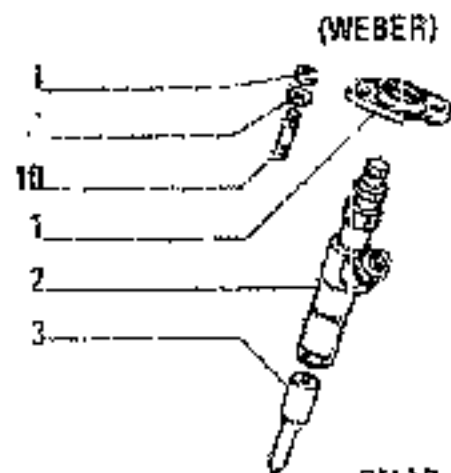
QTY	PART. NUMBER	QTY	TRANS CODE	DESCRIPTION	DESCRIZIONE
1	772120	1	240P	TAPPET	PUNTELLO
2	773439	1	157R	ROLLER	RUOLO
3	773440	2	45P	PAD	PASTIRO
4	773441	1	80P	PIN	PERNO
5	773987	2	10V	VALVE	VALVOLA
6	9022394	1	190S	O-RING	GUARNIZIONE O-R
7	9022406	2	120S	GASKET	GUARNIZIONE PIANA
8	9930135	1	20R	FITTING	RADDONDO
9	9930052	3	100M	SPRING	MOLLA
10	9930053	2	100M	SPRING	MOLLA
11	9930055	1	45R	RING	ANELLO
12	9930056	1	50I	PLUG	TAPPO
13	9930057	3	120G	GASKET	GUARNIZIONE PIANA
14	79032352	1	156P	HAIR PUMP	POMPA A MAHO

79056370

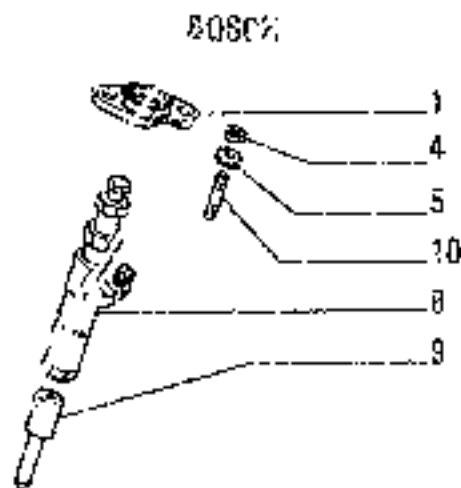
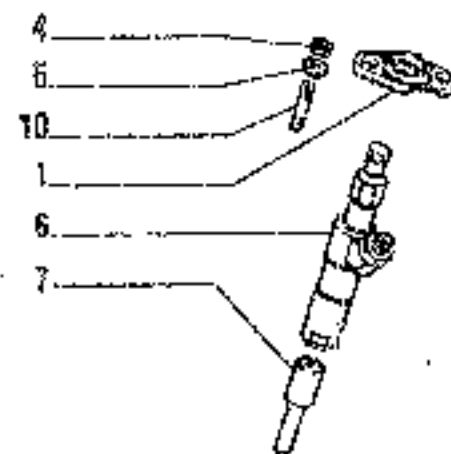
FUEL PUMP - POMPA ALIMENTAZIONE - POMPE D'ALIMENTATION - KRAFTSTOFFPUMPE - BOMBA DE ALIMENTACION

A2.25

M12



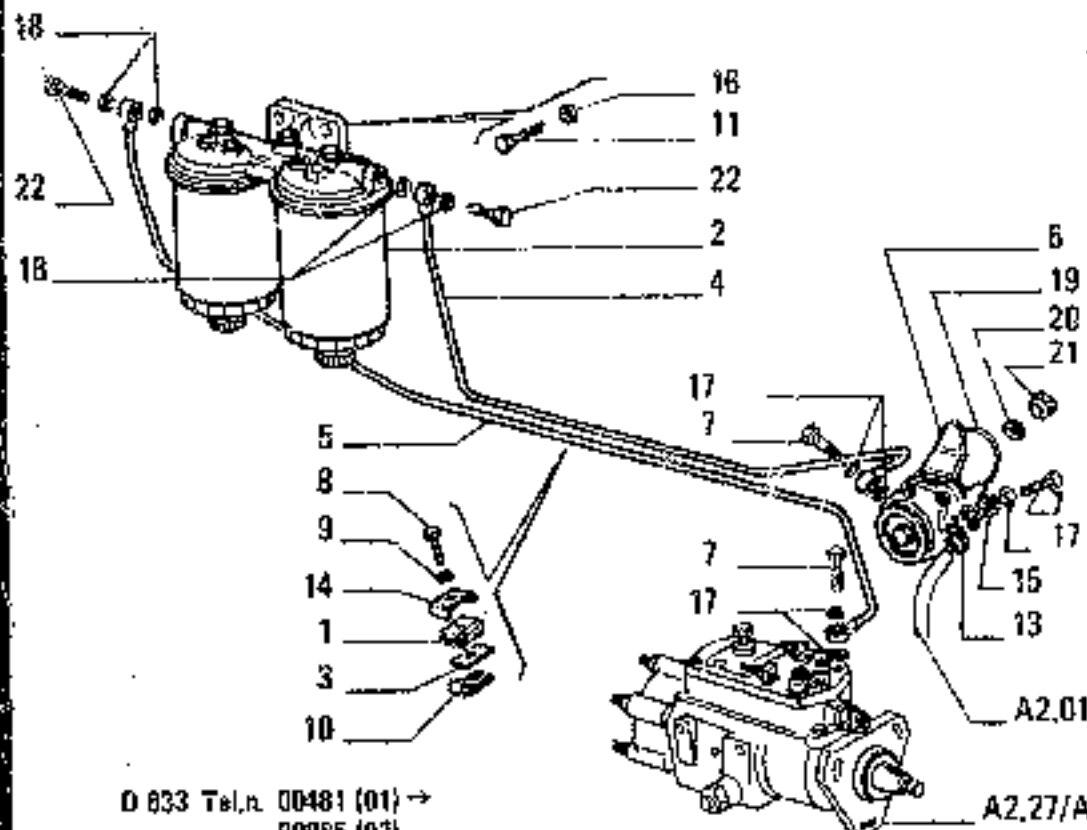
D 833 Tel.n. 00481 (01) →
 00095 (02)
 00030 (03)
 00102 (04)
 00030 (05)



ITEM NUMBER	PART NUMBER	QTY	TRANS CODE	DESCRIPTION	DESCRIZIONE
1	4710812	6	225G	BRACKET	STAFFA
2	4802392	6	195P	NOZZLE HOLDER - ASSEMBLY IN ALTERNATIVE SEE SSR A2.35/A	PORTAPOLVERIZZATORE - COMPLETO IN ALTERNATIVA VEDERE SSR A2.35/A
3	4802395	6	148P	NOZZLE	POLVERIZZATORE
4	18100821	12	30P	NUT Øx1,25x5,5	DNNO Øx1,25x5,5
5	771320	12	131R	WASHER	ROSETTA
6	79069718	6	195P	NOZZLE HOLDER - ASSEMBLY IN ALTERNATIVE SEE SSR A2.35/2A	PORTAPOLVERIZZATORE - COMPLETO IN ALTERNATIVA VEDERE SSR A2.35/2A
7	79069734	6	140P	NOZZLE	POLVERIZZATORE
8	4791124	6	185P	NOZZLE HOLDER - ASSEMBLY IN ALTERNATIVE SEE SSR A2.35/A	PORTAPOLVERIZZATORE - COMPLETO IN ALTERNATIVA VEDERE SSR A2.35/A
9	4803030	6	140P	NOZZLE	POLVERIZZATORE
10	13517530	12	210P	SPIND Øx1,25x5,7	PUNZONIERO Øx1,25x5,7

FUEL INJECTION SYSTEM - ALIMENTAZIONE AD INIEZIONE - ALIMENTATION PAR INJECTION -
 EINSPIRIT/AUSRUESTUNG - ALIMENTACION POR INYECCION

M13



D 833 Tel.n. 00481 (01) →
 00055 (02)
 00030 (03)
 00102 (04)
 00030 (05)

ITEM	PART NUMBER	QTY	TRANS CODE	DESCRIPTION	DESCRIZIONE
1	4659217	2	97S	HALF CONNECTOR	SEMIMORSETTO
2	4764724	1	64F	FUEL FILTER - ASSEMBLY SEE SGR A2.21.1	FILTRO COMBUSTIBILE - COMPLESSO VEDERE SGR. A2.21/A
3	4659219	2	300S	SUPPORT	SUPPORTO
4	4787573	1	198T	TUBE	TUBO RIGIDO
5	4797577	1	193T	TUBE	TUBO RIGIDO
6	4757884	1	154P	FUEL PUMP - ASSEMBLY SEE SGR. A2.25/A	POMPA ALIMENTAZIONE - COMPLETO VEDERE SGR. A2.25/A
7	10181711	3	20R	FITTING 12x1,5x23	RACCORDO 12x1,5x23
8	10978221	2	40V	SCREW 5x0,8x25	VITE 5x0,8x25
9	10571471	2	131R	WASHER 5,1x1,2	ROSETTA 5,1x1,2
10	10441380	2	211S	CLIP 12x7	STAFFETTA 12x7
11	11234721	2	40V	SCREW 10x1,25x45	VITE 10x1,25x45
13	12174480	2	180C	COLLAR 92/112x14	COLLARE 92/112x14
14	4659218	2	97S	HALF CONNECTOR	SEMIMORSETTO
15	4790861	2	20R	FITTING	RACCORDO
16	11188371	2	121R	WASHER 10,5x20	ROSETTA 10,5x20
17	10296160	6	131R	WASHER 12,2x18	ROSETTA 12,2x18
18	10280080	4	131R	WASHER 14,2x20	ROSETTA 14,2x20
19	14458360	1	156G	O-RING 2,62x37,77	GUARNIZIONE O-R 2,62x37,77
20	10519621	2	131R	WASHER 8,45x17	ROSETTA 8,45x17
21	10103821	2	100	NUT 8x1,25x6,5	DADO 8x1,25x6,5
22	10184311	2	20R	FITTING 16x1,5x27	RACCORDO 16x1,5x27

FUEL INJECTION SYSTEM - ALIMENTAZIONE AD INIEZIONE - ALIMENTATION PAR INJECTION -
 EINSPRITZAUSRUESTUNG - ALIMENTACION POR INYECCION

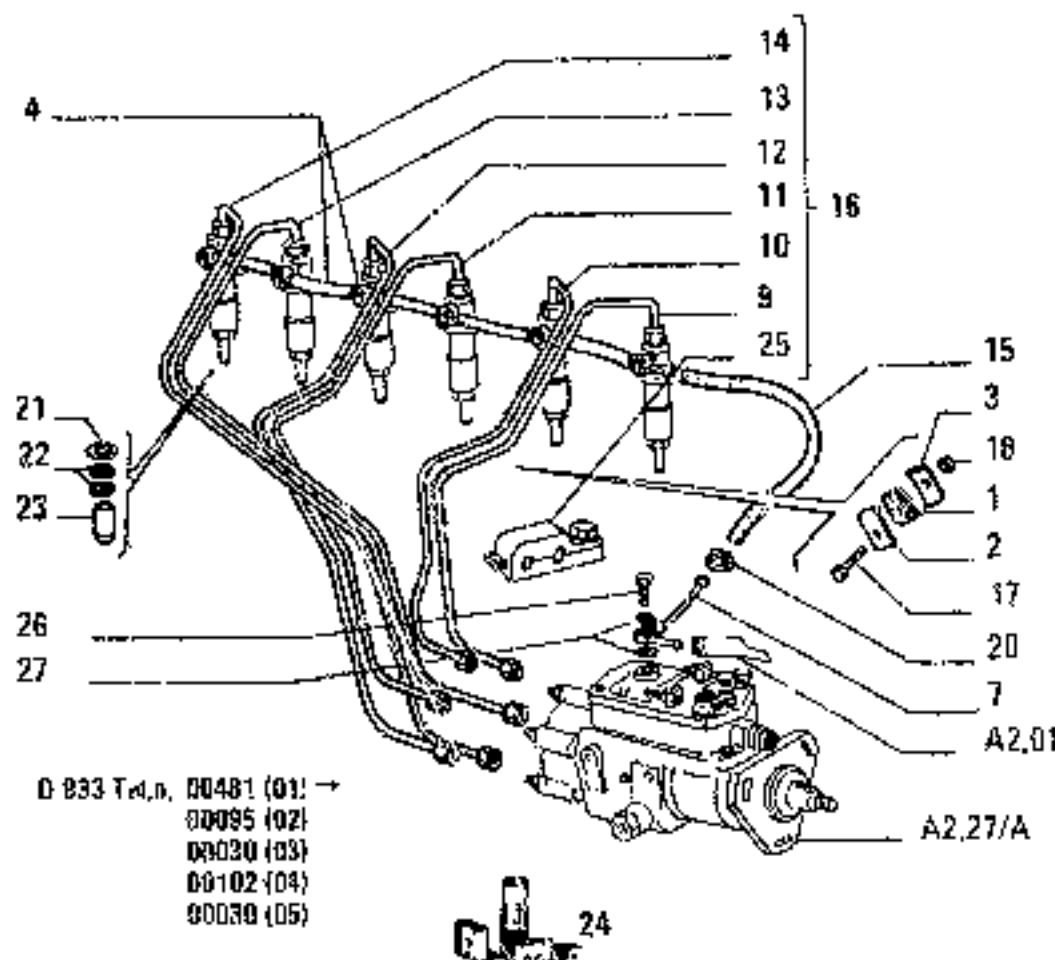
M14

A2.24/A

3

N.T.R. 102S - 30.03.1989

634.04.053.06



ITEM	PART NUMBER	QTY	TRANS CODE	DESCRIPTION	DESCRIZIONE
1	4777185	3	788	FASTENING BRACKET C 833	RIQUADRETTA DI FISSAGGIO C 833
2	4777183	3	975	HALF CONNECTOR C 833	SEMIRIDOTTE C 833
3	4777184	3	975	HALF CONNECTOR C 833	SEMIRIDOTTE C 833
4	4776650	1	193T	TUBE	TUBO FLESSO
7	4792660	1	193T	TUBE	TUBO RIGIDO
9	4792661	1	193T	TUBE N.1	TUBO RIGIDO N.1
10	4792662	1	193T	TUBE N.2	TUBO RIGIDO N.2
11	4792663	1	193T	TUBE N.3	TUBO RIGIDO N.3
12	4792664	1	193T	TUBE N.4	TUBO RIGIDO N.4
13	4792665	1	193T	TUBE N.5	TUBO RIGIDO N.5
14	4792666	1	193T	TUBE N.6	TUBO RIGIDO N.6
15	4774806	1	192T	HOSE ASSY	TUBO FLESSO COMPLETO
16	4791125	1	193T	TUBE - ASSEMBLY	TUBO RIGIDO - COMPLETO
17	10902021	3	40V	SCREW 6x12 C 833	VITE 6x12 C 833
18	15898221	3	160	NUT 6x15 C 833	CALEO 6x15 C 833
20	12179491	2	1803	COLLAR 8x16x5	COLLANE 8x16x5
21	14453539	6	133R	SEAL	ROSETTA DI TENUTA
22	14453081	12	158G	O-RING 7,76x25,12	GUARNIZIONE O-R. 7,76x25,12
23	4770859	6	106A	CASING	ASTUCCIO
24	4791125	1	34	SEE SET PAGE 9	VED. PAG. 9
25	4806611	3	225A	BRACKET - ASSEMBLY	STAFFA - COMPLETO

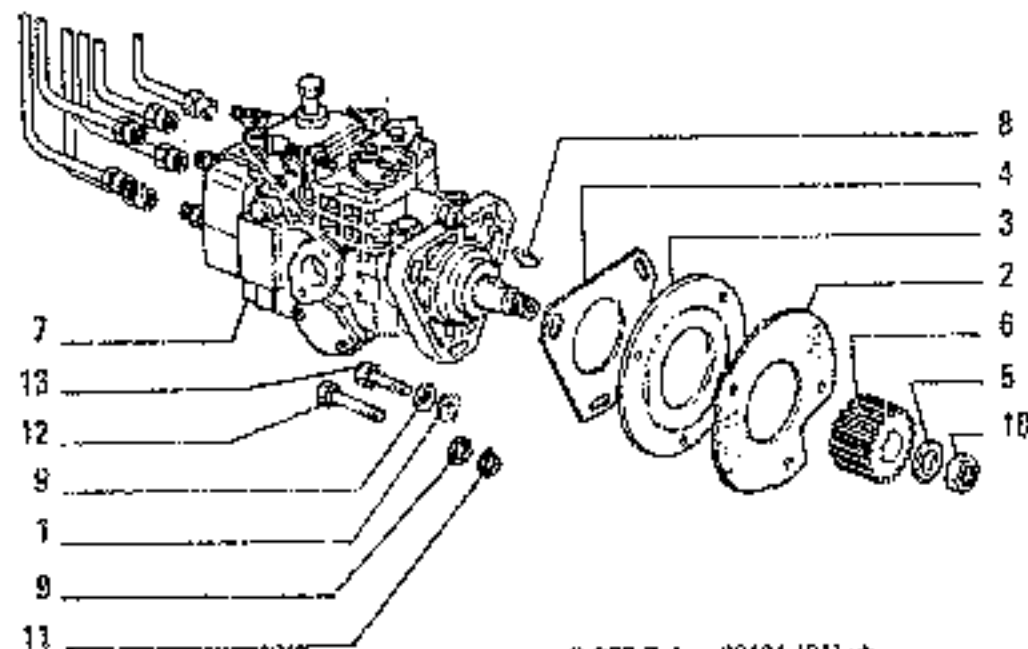
FUEL INJECTION SYSTEM - ALIMENTAZIONE AD INIEZIONE - ALIMENTATION PAR INJECTION -
 ENSPRITZAUSRUESTUNG - ALIMENTACION POR INYECCION

A2.24/A

2

N.T.R. 1025 - 30.03.1989

604.04.053.06



G 033 Tel. 00481 (01) →
 00995 (02)
 90930 (03)
 06102 (04)
 00030 (05)

ITEM	PART NUMBER	QTY	TRANS CODE	DESCRIPTION	DESCRIZIONE
1	4564644	3	1329	LOCKWASHER	ROSETTA DI SICUREZZA
2	4791392	1	1206	GASKET	GUARNIZIONE PIANA
3	4799016	1	750	SPACER	DISTANZIALE
4	4799060	1	1206	GASKET	GUARNIZIONE PIANA
5	4799086	1	1329	LOCKWASHER	ROSETTA DI SICUREZZA
6	4799342	1	059	BUSHING	BOCCOLA
7	4607437	1	1095	INJECTION PUMP/PMU - SF	GRUPPO INIEZIONE - VEDERE
				SGR. A2.27A	SGR. A2.27A
8	10205820	1	001	KEY 15x1	LINGUETTA 6,5x3
9	11193871	6	1329	LOCKWASHER 8x16	ROSETTA DI SICUREZZA 8x16
10	12164011	1	100	NUT 6, 1 1/2-11	DADO 14x1 1/2-11
11	12647101	3	1329	LOCKWASHER	ROSETTA DI SICUREZZA
12	16049824	3	40V	SCREW 8x1,25x30	VITE 8x1,25x30
13	16043924	3	40V	SCREW 8x1,25x35	VITE 8x1,25x35

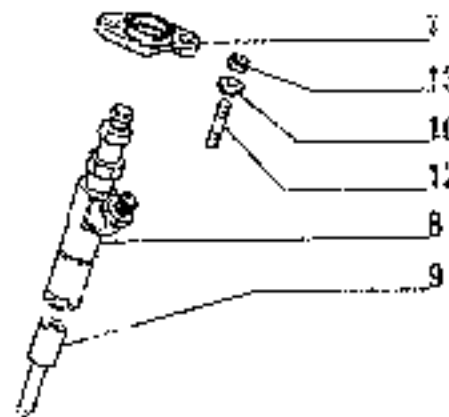
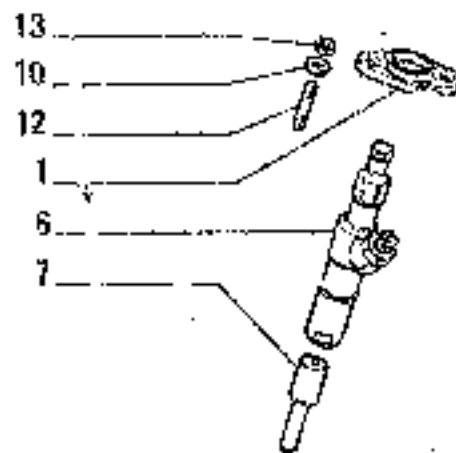
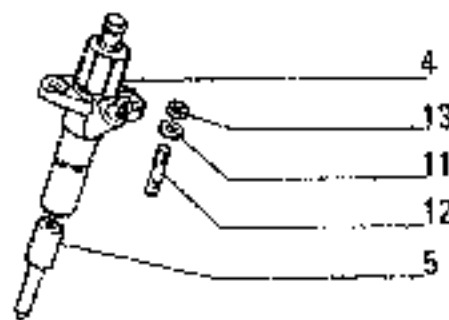
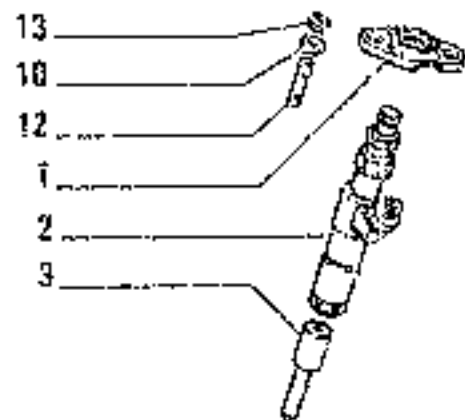
INJECTION PUMP - POMPA INIEZIONE - POMPE D'INJECTION - EINSPRITZPUMPE - BOMBA DE INYECCION

A2.24 /A

7

M16

C 893 → Tab. n. D0480 (01)
 00094 (02)
 00029 (03)
 00101 (04)
 00029 (05)



FE18

A2.24 TAV. 4 PAG.1

ITEM	PART NUMBER	QTY	TRADES CODE	DESCRIPTION	DESCRIZIONE
1	765640	6	22SS	BRACKET	STAFFA
2	767107	6	195P	NOZZLE HOLDER - ASSEMBLY IN ALTERNATIVE SEE SGR. A2.35	PORTAPOLVERIZZATORE - COMPLETO IN ALTERNATIVA VEDERE SGR. A2.35
3	770578	6	148P	NOZZLE	POLVERIZZATORE
4	770899	6	105P	NOZZLE HOLDER - ASSEMBLY IN ALTERNATIVE SEE SGR. A2.35/1	PORTAPOLVERIZZATORE - COMPLETO IN ALTERNATIVA VEDERE SGR. A2.35/1
5	770902	6	148P	NOZZLE	POLVERIZZATORE
6	770958	6	195P	NOZZLE HOLDER - ASSEMBLY IN ALTERNATIVE SEE SGR. A2.35/2	PORTAPOLVERIZZATORE - COMPLETO IN ALTERNATIVA VEDERE SGR. A2.35/2
7	770959	6	148P	NOZZLE	POLVERIZZATORE
8	771065	6	105P	NOZZLE HOLDER - ASSEMBLY IN ALTERNATIVE SEE SGR. A2.35/3	PORTAPOLVERIZZATORE - COMPLETO IN ALTERNATIVA VEDERE SGR. A2.35/3
9	771066	6	148P	NOZZLE	POLVERIZZATORE
10	771326	12	131R	WASHER	ROSETTA
11	11198371	12	131H	WASHER 8,2x15	ROSETTA 8,2x15
12	13517630	12	210P	STUD 8x1,25x82	PROSPONERO 8x1,25x82
13	16100821	12	100	M.11 8x1,25x6,5	CAND. 8x1,25x6,5

FUEL INJECTION SYSTEM - ALIMENTAZIONE AD INIEZIONE - ALIMENTATION PAR INJECTION -
 EINSPRITZAUSRUESTUNG - ALIMENTACION POR INYECCION

A2.24

1

M17

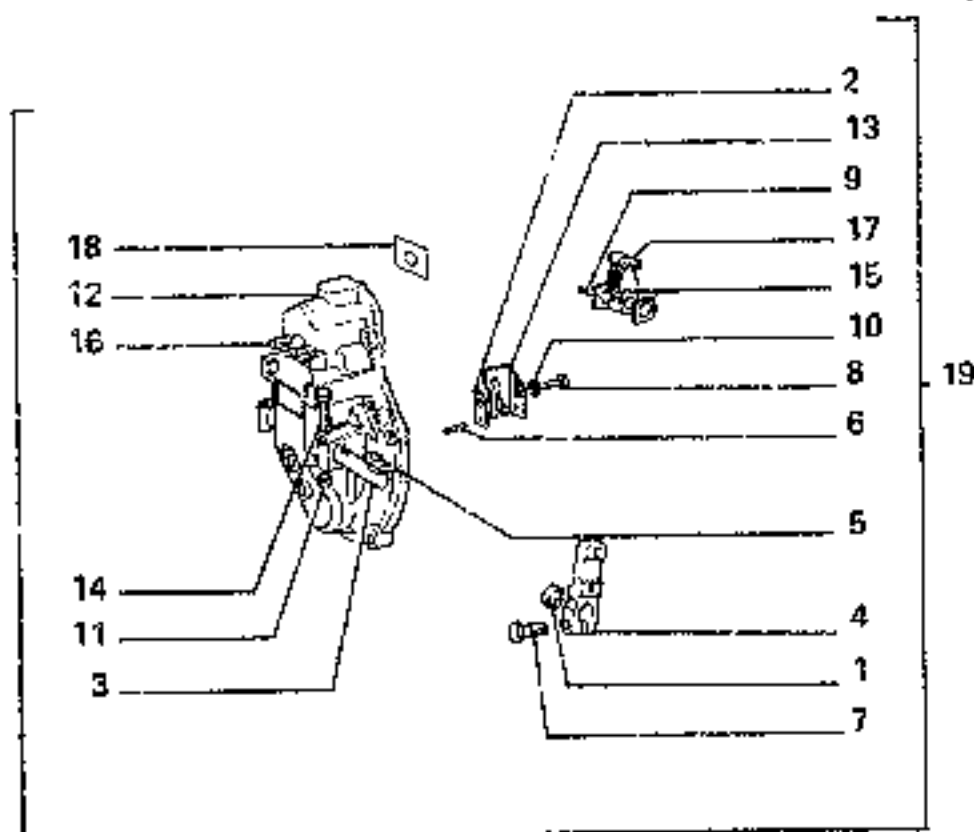
DESIGNAZIONE BASE	INNO DESIGNATION	DESIGNATIONS-BASES	GRUNDBEZEICHNUNGEN	DESIGNACIONES BASE
1661	LAMPAREE DELL'INDICATORE DI DIREZIONE	DIRECTION INDICATOR LAMP LENS	TRANSPARENT D'IN- DICATEUR DE DIREC- TION	TAPA TRANSLUCIDA DEL INDICADOR DE DIRECCION
1662	GLIANDRO DI INSINNESTO	RELEASE CYLINDER	CYLINDRE DE DESSA- YAGE	CILINDRO DE EN- GRABLE
1663	VALVETTA	PUMP WASHER	POMPE	ESMABA
1664	REGOLATORE	REGULATOR	REGULATEUR	REGULADOR
1665	TRASPARENTE CON CATAFOTRO	LENS AND REFLEX-REFLECTOR	TRANSPARENT ET CATADIOPHORE	TAPA TRANSLUCIDA CON CATAFOTOS
1666	RAFFREDDAMENTO MOTORE	ENGINE COOLING SYSTEM	REFROIDISSEMENT MOTEUR	
1702	TUBAZIONI RAFFREDDO MOTORE	ENGINE COOLING TUBING		LENGINGEN MOTOPUMPEL SYSTEM
1705	ELUSIVO TENUTA ARIA	AIR-TIGHT ELEMENT	ELEMENTS ETANCHEITÉ D'AIRÉ	DICHTUNG FÜR LUFTDICHTE
1706	CILINDRO MAESTRO	MASTER CYLINDER	MAITRE-CYLINDRE	CILINDRO PRINCIPAL
1707	POMPEABILE	DRIVE PEECE	CHAPE D'ATTACHE	BEIEN
1708	RISERVA EL.	LOCKWASHER	RONDELLE A RESSORT	ARMENGERKUPPLUNG
1709	SUPPRESSORE	SUPPRESSOR	RESISTANCE	FEDERING
1710	TRASPARENTE	LENS	TRANSPARENT	ERSTOSBERE
1711	CILINDRO OPERATORE	OPERATING CYLINDER	CYLINDRE DE COM- MANDE	LYNDRER
1712	RIFLETORE	REFLECTOR	REFLECTEUR	REFLEKTOR
1713	SOPRASALTA	STREET PLATE	PATIN DE BOITE	STRASSENSTREIFEN
1720	CINGHIA DI FISSAGGIO	SECURING STRAP	SANGLE DE FIXATION	HALTEREBAND
1721	SUSPENSIONE	SUSPENSION	SUSPENSION	AUFHÄNGUNG
1722	CINGHIA	BELT	COURROIE	KEILRIEMEN
1723	VALLA ROTAZIONE	WELL GEAR	GRAPAUDINE	DREHKRANZ
1724	CINGHIE	BELTS	COURROIES	RIEMEN
1741	VALLA PORTALAMA	CIRCLE	CERCLE	KÄGELAUFWÄHME
1742	SOSTEGNO	BRACE	SUPPORT	STÜTZE
1750	REGOLATORE MECCANICO	GOVERNOR	REGULATEUR	MECHANISCHER REGLER
1760	COFANO	HOOD	CAPOT	HECKHAUBE
1761	RISMA	SCRAPER	ABSTREIFER	ABSTREICHER
1770	RUOTA COMPATTATORE	PAFOOT WHEEL		
1771	SPAZZOLA	BRUSH	BALAI	KOHLENBÜRSTE
1780	ORGOLO	TRACK	CHENILLE	HAUPTRIVETTE
1800	COLLARE	COLLAR	COLLIER	ROHRSCHELLE
1801	PORTA	DOOR	PORTE	TÜR
1802	TRAVERSA	CROSS BEAM	TRAVERSE	TRAVVERSE
1817	TRAVERSA DI TRAMO	TRAMBAR FRAME	TRAVERSE D'ATTELA- GE	ACKERSCHIENE
1818				
1820	CINTURA DI SICUREZZA	SAFETY BELT	CENTURE DE SECURITÉ	SICHERHEITSGURT
				CINTURON DE SEGURIDAD

DESIGNAZIONE BASE	SERIE DESIGNATION	DESIGNATIONS BASES	GRÜNDZUGBEZEICHNUNGEN	DEMINOMACIONES BASE	
1831	SOLLEVATORE IDRAULICO (VELoce)		RELEVAGE HYDRAULIQUE (RAPIDE)	KRAFTHEBEN HYDRAULISCH-SCHNELL	
183P	PORTAFRECCO	ASHTRAY	OS NODIEN	ASCHENBECKER	CENCIERO
1840	COLONNETTA	SPUD	ESOLONNETTE	SCHRAUBENDOLZEN	COLUMNA
1849	SPECCHIO	MIRROIR	MIRROR	SPIEGEL	ESPEJO
1850	CHIODO	NAIL	CLON	NAET	CLAVO
185P	PORTACONTATTI	CONTACT CARRIER	FORTE-CONTACTS	KLEMMENHALTER	CAJA DE BORNAS
185S	SPECCHIO RETROVISORE	REAR VIEW MIRROR	RETROVISEUR	RIECKSPIEGEL	ESPEJO RETROVISOR
186A	ALGERO RETROVISCIA	REVERSE SHAFT	ARBRE ARRIERE	WELLE-NUECKENWECHSELBAUG	ARROL MARCHA ATRAS
187A	ANELLO ELASTICO	SNIP RING	ARRETOIR	SPIEGELRING	ANOS ELASTICOS
187C	COMANDO CADUTA LIBERA IN EMER- GENZA	FREE FALL CONTROL	COMMANDE DE GRUE GENCE	NÖTSTEUERUNG DES F GENCE	MARCO DE CAIDA LIB EMERGENCIA
188A	APPENDAGI	GOAT-HOOK	PORTEMANTEAUX	KLEMMERHAKEN	COLGADOR
188C	COLLETTORI	MCNTROL	COLLECTEUR	KRUEMMER	COLECTOR
188P	PORTAFUSIBILE	RUSE HOLDER	FORTE-FUSIBLE	SICHERUNGSSHALTER	PORTAFUSIBLE
189A	ATTUATORE IN ROTAZIONE	SLWING ACTUATOR	GROUPE DE ROTATION	DREHLAGREGAT	MECANISMO DE ROTACION
189C	COMANDO	CONTROL	COMMANDE	BETAETIGUNGS- VORRICHT.	MARCO
189C				LEITUNGEN MIT MOTÖRLÜFTFILTER	
1897	TUBAZIONI D'ASPIRE-FILTRO ARIA	STRINGS TO AIR CLEANER LINES		LEITUNGEN MIT MOTÖRLÜFTFILTER	SUPLEMENTO DE INYECCION
1904	ARESCITORE	EXCESS FUEL	DISPOSITIF D'EXTRÉME INTRODUCTION	MEHRMANGENSYSTEM	
190A	COMANDI A MANO	HAND CONTROL	COMMANDE A MAIN	MANDBETRIEBUNG	MANDO MANUAL
190S	ESPECIAL PER RICAMBI	SPECIAL FOR REPLACEMENTS	SPECIAL POUR RECHANGES	EXTRA FUER DEN ERSATZ	ESPECIAL PARA RE- CAMBIOS
190T	TUBAZIONE	LINE	TUYAU	LEITUNG	TUBO
1910	COMANDO A PEDALE	FOOT CONTROL	COMMANDE AU PIED	FUSSEBEL	PEDAL
192C	COMANDO DELL'AVVISATORE	HOON BUTTON	COMMANDE D'AVER- TISSEUR	INHÄLTETÄETZUNG	PULSADOR DE BOBIA
192C					
192P	PORTAGUETTI	UTILITY HOLDER	FORTE-DEJETS	ABLAGE	PORTAGUETOS
192T	TUBO FLESSIBILE (BACCORCHI)	HOSE ASSY	TUYAU FLEGBLE	SCHLAUCH MIT STÜTZEN	TUBO FLEXIBLE
193C	COMANDO PNEUMATICO	AIR CONTROL	COMMANDE PNEUMATI- QUE	PNEUMAT BETÄ- TIGUNG	MANDO PNEUMATICO
193C					
193P	PORTALAMPADA	BULB HOLDER	FORTE-LAMPÉ	LAMPENFASSUNG	SOPORTE DE LAMPARA
193T	TUBO FISSO	TUBE	TUYAU	RÖHR	TUBO
1940	COMANDO ELETTRONEUMATICO	ELECTRO-PNEUMATIC CONTROL	COMMANDE ÉLECTRO- PNEUMATIQUE	ELEKTROPNEUMATI- SCHE BETÄTIGUNG	MANDO ELECTRO-NEU- MATICO
1940					
194C	COMANDO FLESSIBILE	BOWDEN ASSY.	TIRETTE DE COM- MANDE	BOWDENZUG	MANDO FLEXIBLE
195P	PORTAPULVERIZZATORE	NOZZLE HOLDER	FORTE-PULVERISATEUR	DÜSENSTÖCK	PORTAINECTOR
195T	TUBETTO	TUBE	TUBE	RÖHR	TUBO
196P	PORTASATELLITI	PLANETARY HUB	FORTE-SATELLITE	PLANETENTRÄGER	ELC DE SATELITES

DESIGNAZIONE BASE	DESIGNAZIONE	DESIGNATIONS-BASES	GRUNDBEZEICHNUNGEN	DESIGNACIONES BASE
1968	SPERONE	TRACK FRONCE PNO	GLIDE CHENILLES	ESPOLIN
1967	TUBETTO ISOLANTE	INSULATING SHEAT	TUBE ISOLANT	TUBO AISLANTE
1970	COMANDO ACCELERATORE	TRIOTILE CONTROL	COMMANDE D'ACCELERATEUR	MANDO DEL ACCELERADOR
1977	PORTASPAZZOLA	SHOEN HOLDER	PORTE-BALAS	PORTAESCOCILLA
1975	SPESORE ELASTICO	PMG	CALE ELASTIQUE	SQUELMENTO ELASTICO
1978	TUBETTO STRIBBIELO	FEETURE	TUBE D'ATTACHE	TUBITO DE FUNCION
1980	COMANDO A MANO STARTER	CHOKE CONTROL	COMMANDE A MAIN DE STARTER	MANDO MANUAL DE STARTER
1980	PIASTRA PORTATARGA	PLATE SUPPORT	PORTE-PLAQUE	SOPORTE DE PLACA
1988	SPESORE	SHIM	CALE D'EPAISSEUR	ESPESOR
1990	COLTELLO BIANCA	BUCKET CUTTING EDGE	COUTEAU DJ GODET	CUCHILLA
1990	SPRESSIMETRO	FEELER GAUGE	JUGE D'EPASSEUR	CALEBRE
2000	COMANDO A MANO	SAFETY CONTROL	COMMANDE DE SECURITE	PESTILLO DE SEGURIDAD
2000	PREMISURAZIONE	EXPANDER	PRESSE-ACCENT	ELEMENTO SEPARADOR
2005	SPINA	PIN	BOUPILLE	PASADOR
2007	TUBO DI INTRICAZIONE	FILLER TUBE	TROUSERS DE REMPLISSAGE	CURULO DE CARGA
2007	VALVOLA AUTOMATICA DI SCARICO	AUTOMATIC DRAIN VALVE	SOUPAPE AUTOMATIQUE DE DEFENTE	VALVULA DE DESCARGA AUTOMATICA
2017	PRELUMINO	PRELUMER	PRELUMRE	PRELUMINO
2018	SPINA ELETTRICA	ELECTRICAL PLUG	BOHE ELECTRIQUE	ENCHUFE
2018	VALVOLA AUTOMATICA DI SPURGO	AUTOMATIC BLEED VALVE	PURGEUR AUTOMATIQUE	VALVULA DE PURGA AUTOMATICA
2020	COMUTATORE CON ASTRIFFO	KEY SWITCH WITH KEYPHIFT DEVICE	COMMUTATEUR AVEC KEYPHIFT	COMUTADOR CON DISPARADOR
2020	POSIZIONATORE	POSITIONER	POSITIONNEUR	POSICIONADOR
2025	SPINA ELASTICA	SPRING PIN	BOUPILLE ELASTIQUE	PASADOR ELASTICO
2030	SPONDA	SIDE	RIDELLE	LADO
2034	VALVOLA DI ALIMENTAZIONE	FEED VALVE	SOUPAPE D'ALIMENTATION	VALVULA DE ALIMENTACION
2034	PRESA ARIA	AIR INTAKE	PRISE D'AIR	BOCA DE AIRE
2039	PRESA DI CORRENTE	RECEPTACLE	PRISE DE COURANT	TOMA DE CORRIENTE
2039	SPORTELLO	DOOR	VOLET	POSTIGO
2079	PRESA DI FORZA	POWER TAKE-OFF	PRISE DE FORCE	TOMA DE FUERZA
2077	TUBO DI SFUGO	VENT PIPE	TUBE D'EVENT	TUBO DE VENTILACION
2077	TURBINA	TURBINE	TURBINE	TURBINA
2087	ARTICOLAZIONE TELAI	MAIN FRAME ARTICULATION	ARTICULATION DES CHASSIS	

A

ENGINE • MOTORE • MOTEUR • MOTOR • MOTOR



C 833 → Tel.n. 00480 (01)
 00094 (02)
 00029 (03)
 00101 (04)
 00029 (05)

ITEM	PART NUMBER	QTY	TRANS CODE	DESCRIPTION	DESCRIZIONE
1	9007840	2	45A	BRIG	ANELLO
2	9009121	110P		PLAQUE - THICKNESS 0,2	PIASTRINA - SPESORE 0,2
	9009122	110P		PLAQUE THICKNESS 0,3	PIASTRINA - SPESORE 0,3
	9009625	110P		PLAQUE - THICKNESS 0,8	PIASTRINA - SPESORE 0,8
	9009626	110P		PLAQUE - THICKNESS 0,5	PIASTRINA - SPESORE 0,5
3	5011280	1	11A	SPINDLE	ALBERINO
4	9930880	1	45L	LEVER	LEVA
5	10205720	1	62L	KEY 5x3	LINQUETTA 5x3
6	10333310	2	50P	PIN 4x12	PERNO 4x12
7	10902421	1	40V	SCREW 6x12,3	VITE 6x12,3
8	10902521	1	40V	SCREW 6x12,2	VITE 6x12,2
9	11039720	2	202S	SPRING PIN 3x20	SPINA ELASTICA 3x20
10	12035671	1	132N	LOCKWASHER 6,1x1,3	ROSETTA DI SICUREZZA 6,1x1,3
11	15096221	1	101	NUJ 6x1,5	DADO 6x1,5
12	79023652	1	265C	COVER	COPRICHIO
13	79023654	1	75F	LINK	GIUNTO
14	79023658	1	40V	SCREW	VITE
15	79023660	2	110P	PLAQUE	PIASTRINA
16	79023661	2	210P	STLD	PRIGIONIERO
17	79032337	1	45L	LEVER	LEVA
18	79033421	1	150P	PLAQUE	PIASTRINA
19	79023651	1	265C	COVER - ASSEMBLY	COPRICHIO - COMPLETO

RDV 415 1050 AF 003

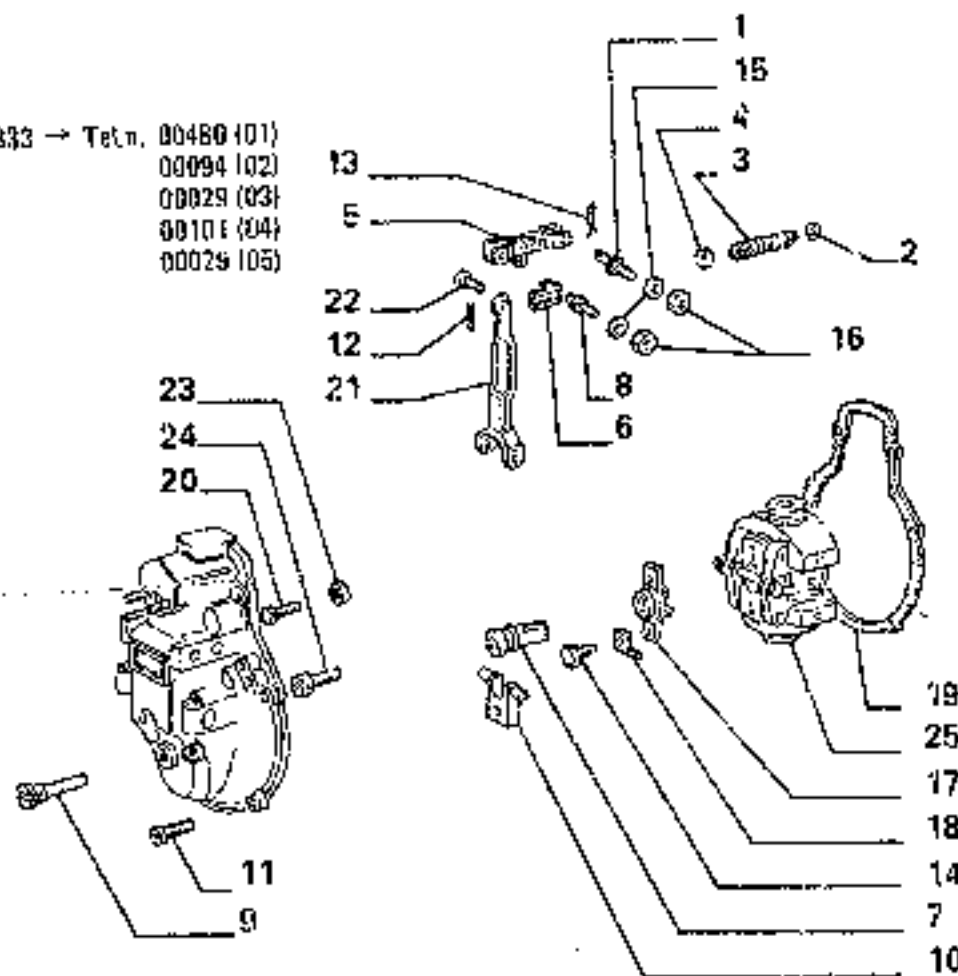
SPEED GOVERNOR - REGOLATORE DI VELOCITA' - REGULATEUR DE VITESSE - DREHZAHLEGLER --
 REGULADOR D. VELOCIDAD

A2.28

1

N2

C 833 → Tel.n. 00480 (01)
00094 (02)
00029 (03)
00101 (04)
00029 (05)



ITEM	PART NUMBER	QTY	TRANS CODE	DESCRIPTION	DESCRIZIONE
1	773350	1	80P	PIN	PERNO
2	773356	1	120P	PLATE	PIATTELLO
3	773357	1	100M	SPRING	MOLETTA
4	773358	1	120P	PLATE	PIATTELLO
5	773468	1	85F	WINK	TORCIGLIA
6	773469	1	250	SPACER	DISTANZIERE
7	773627	1	80P	PIN	PERNO
8	774058	1	80P	PIN	PERNO
9	8001950	1	40V	SCREW	VITE
10	8009114	1	16SS	ARTICULATION	SNODI*
11	10377011	4	40V	SCREW 5x1x25	VITE 5x1x25
12	10795001	1	270G	CUTTER PIN 1,3x13,7	COPIGLIA 1,3x13,7
13	10795701	1	270G	CUTTER PIN 1,7x14,5	COPIGLIA 1,7x14,5
14	10902221	2	40V	SCREW 6x1x10	VITE 6x1x10
15	12035471	2	132R	LOCKWASHER 5,1x1	ROSETTA DI SICUREZZA 5,1x1
16	15986421	2	100	NUT 5x0,8x4	DADO 5x0,8x4
17	79023645	1	95B	BUSHING	BUCCONA
18	79023646	2	110P	PLAQUE	PIASTRINA
19	79023667	1	120G	GASKET	GUARNIZIONE PIANA
20	79023664	1	40V	SCREW	VITE
21	79023670	1	45L	LEVER	LEVA
22	79039743	1	80P	PIN	PERNO
23	79045918	1	100	NUT	DADO
24	79045919	3	40V	SCREW	VITE
25	79056611	1	72D	GOVERNOR REGULATING ASSY - ASSEMBLY SEE SGR. A2.17	DISPOSITIVO DI REGOLAZIONE - COMPLETO VELOCITÀ SGR. A2.37

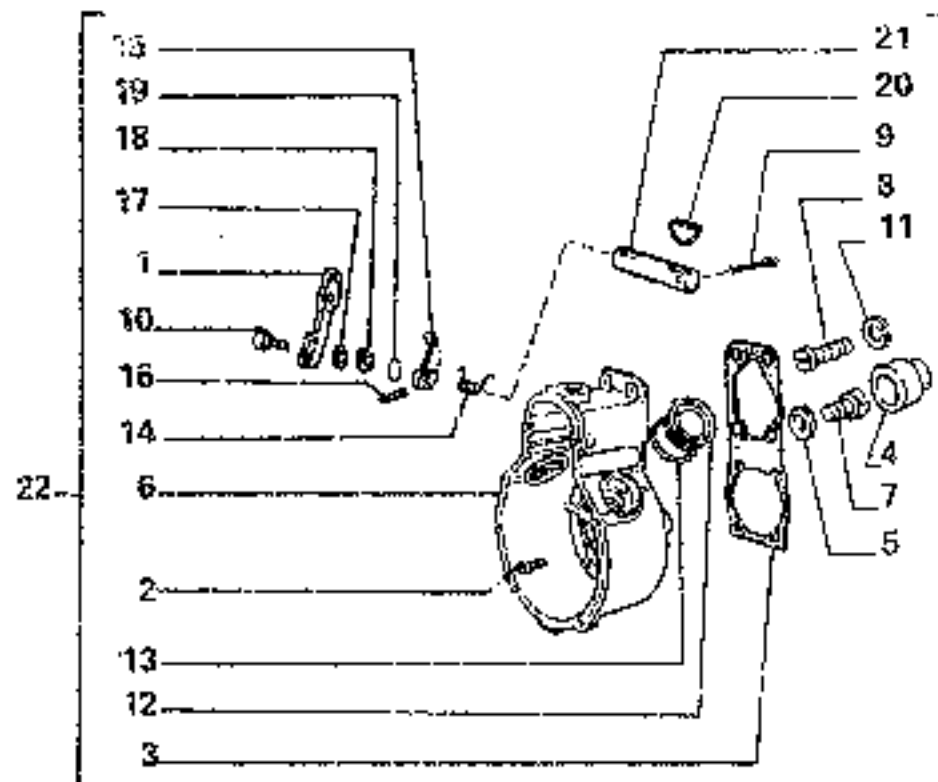
RDV 415 1950 AF 003

SPEED GOVERNOR - REGOLATORE DI VELOCITÀ - REGULATEUR DE VITESSE - DREHZAHLEGLÉS -
REGULADOR D. VELOCIDAD

NS

A2.28

2



QTY	PART NUMBER	QTY	TRANS CODE	DESCRIPTION	DESCRIZIONE
1	772487	1	4SL	LEVER	LEVA
2	773351	6	40V	SCREEN	VITE
3	773353	1	12WG	WASHER	GUARNIZIONE PIANA
4	773354	1	50T	PLUG	TAPPO
5	773355	131R		WASHER - THICKNESS 0.5	ROSETTA - SPESSORE 0.5
	9930414	131R		WASHER - THICKNESS 0.3	ROSETTA - SPESSORE 0.3
6	774067	1	3SS	CASE	SCATOLA
7	10376311	1	40V	SCREW 6x1x2	VITE 6x1x2
8	10379011	1	40V	SCREW 8x1.25x20	VITE 8x1.25x20
9	10734201	2	270C	COTTER PIN 5/8x18.5	COPICHA 1.7x18.5
10	10977821	1	40V	SCREW 5x0.8x16	VITE 5x0.8x16
11	12094571	1	131R	WASHER 8.2x1.6	ROSETTA 8.2x1.6
12	79029668	2	50T	PLUG	TAPPO
13	79029684	2	133R	SEAL	ROSETTA DI TENITA
14	79033425	1	100M	SPRING	MOLLA
15	79033426	1	4SL	LEVER	LEVA
16	79039754	1	40V	SCREW	VITE
17	79039755	1	131R	WASHER	ROSETTA
18	79039756	2	131R	WASHER	ROSETTA
19	79039757	2	158S	J-HING	GUARNIZIONE O R
20	79039760	1	6CL	KEY	LINGUETTA
21	79039761	1	11A	SPINDLE	ALBERNO
22	79056612	1	3SS	CASE - ASSEMBLY	SCATOLA - COMPLETO

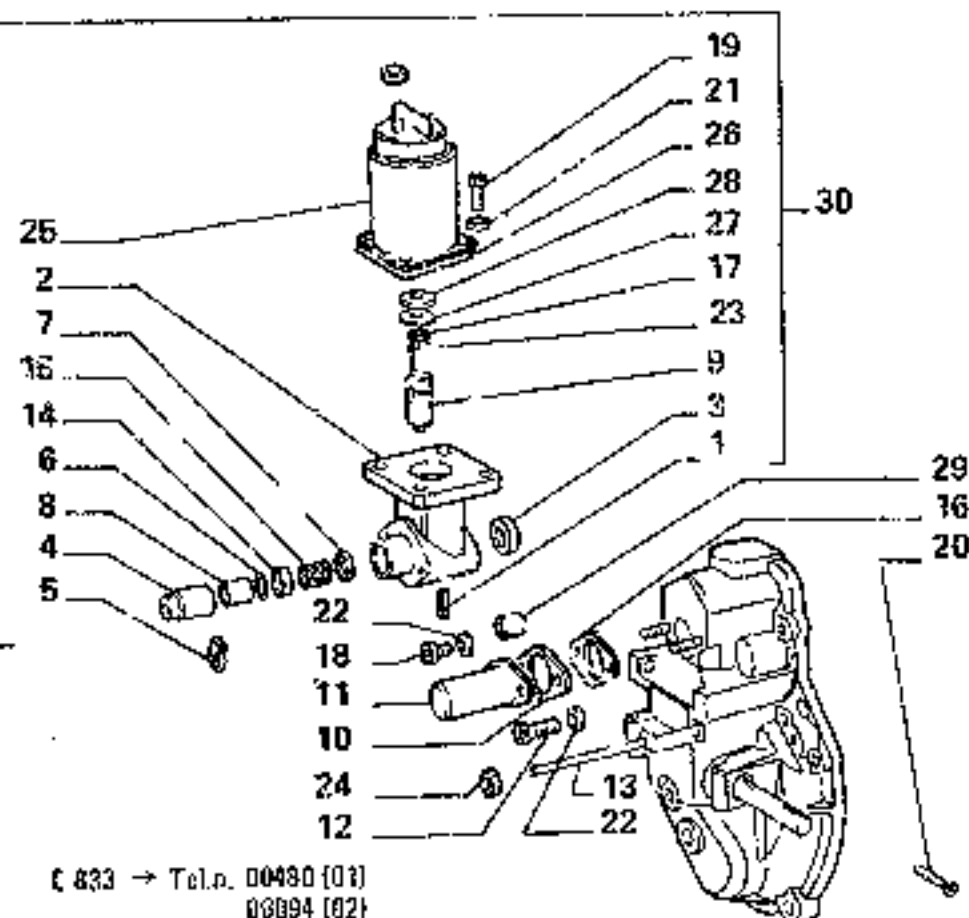
C 833 → Tel. nr. 00428 (01)
00004 (02)
00029 (03)
00101 (04)
00025 (05)

RDV415 1050 AF 003

SPEED GOVERNOR - REGOLATORE DI VELOCITA' - REGULATEUR DE VITESSE - DREHZAHLEGLER --
REGULADOR D. VELOCIDAD

A2.28

3



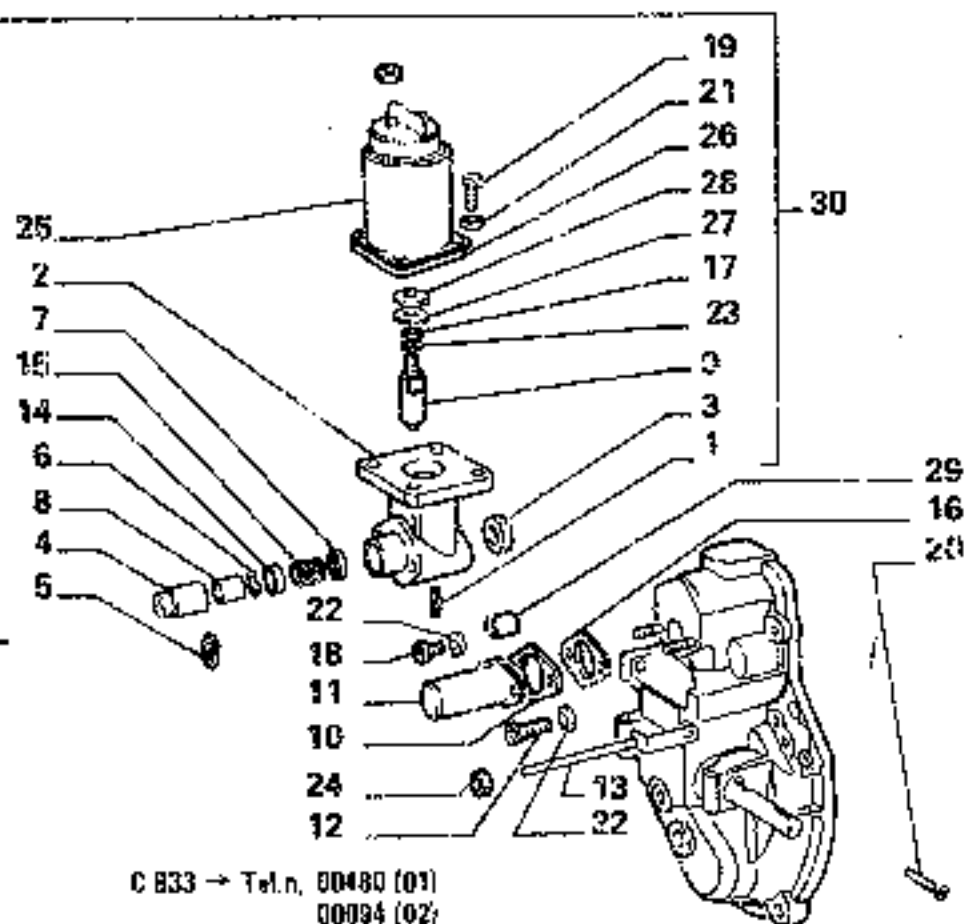
C 833 → Tel.n. 00490 (01)
 00094 (02)
 00029 (03)
 00101 (04)
 00029 (05)

ITEM	PART NUMBER	QTY	TRANS CODE	DESCRIPTION	DESCRIZIONE
1	772919	1	2025	SPRING PIN	SPINA ELASTICA
2	773645	1	300C	BODY	CORPO
3	773646	1	95B	BUSHING	BOCCOLA
4	773648	1	95B	BUSHING - THICKNESS 2,15	BOCCOLA - SPESSORE 2,15
	773649	1	95B	BUSHING - THICKNESS 2,10	BOCCOLA - SPESSORE 2,10
	773650	1	95B	BUSHING - THICKNESS 2,05	BOCCOLA - SPESSORE 2,05
	773651	3	95B	BUSHING - THICKNESS 2,00	BOCCOLA - SPESSORE 2,00
	773652	1	95B	BUSHING - THICKNESS 1,95	BOCCOLA - SPESSORE 1,95
	773653	1	95B	BUSHING - THICKNESS 1,90	BOCCOLA - SPESSORE 1,90
	773654	1	95B	BUSHING - THICKNESS 1,85	BOCCOLA - SPESSORE 1,85
	773655	1	95B	BUSHING - THICKNESS 1,80	BOCCOLA - SPESSORE 1,80
5	773656	1	45A	RING	ANELLO
6	773657	1	45A	RING	ANELLO
7	773659	1	120P	PLATE	PIATTELLO
8	773662	1	95B	BUSHING	BOCCOLA
9	773654	1	90P	PIN	PERNO
10	774060	1	120G	GASKET	GIUNZIONE PANA
11	774061	1	64C	CAP	CAPPELLO
12	774062	1	40V	SCREW	VITE
13	774063	1	5P	PIN	PERNO
14	774095	1	75D	SPACER	TRASALIALE
15	774100	1	100M	SPRING	MOLLA
16	9009127	1	120G	GASKET	GIUNZIONE PANA
17	9930414	1	131R	WASHER	ROSETTA
18	10377011	2	40V	SCREW 6x125	VITE 6x125
19	10389311	4	40V	SCREW 5x10x10	VITE 5x10x10
20	10795001	1	270C	COLLER PIN 1,3x13,7	CONIGLIA 1,3x13,7

HOV 415 1050 AF U03

SPEED GOVERNOR - REGOLATORE DI VELOCITA' - REGULATEUR DE VITESSE - DREHZAHLREGLES -
 REGULADOR D. VELOCIDAD

N5



C 833 → Tel.n. 00480 (01)
 00094 (02)
 00029 (03)
 00101 (04)
 00029 (05)

ITEM	PART NUMBER	QTY	TRANS CODE	DESCRIPTION	DESCRIZIONE
21	12035471	4	132R	LOCKWASHER 5,3x7	ROSETTA DI SICUREZZA 5,3x7
22	12035671	2	132R	LOCKWASHER 8,3x13	ROSETTA DI SICUREZZA 8,3x13
23	12604271	1	131R	WASHER 6,4x11	ROSETTA 6,4x11
24	15596421	1	100	NUT 5x0,8x6	DADO 5x0,8x6
25	79023672	1	306	SOLENOID	ELETTROMAGNETE
26	79023674	1	120G	BASKET	GUARNIZIONE PIANA
27	79023675	1	131R	WASHER	ROSETTA
28	79023676	1	131R	WASHER - THICKNESS 0,1	ROSETTA - SPESSORE 0,1
	79023677	1	131R	WASHER - THICKNESS 0,2	ROSETTA - SPESSORE 0,2
	79023678	1	131R	WASHER - THICKNESS 0,5	ROSETTA - SPESSORE 0,5
	79023679	1	131R	WASHER - THICKNESS 1,0	ROSETTA - SPESSORE 1,0
29	79023685	2	96B	BUSHING	BUCOLA
30	79056610	1	20F	SOLENOID ASSEMBLY	ELETTROMAGNETE - COMPLETO

BOV 415 1050 AF 003

SPEED GOVERNOR -- REGOLATORE DI VELOCITA' -- REGULATEUR DE VITESSE -- DREHZAHLREGLES --
 REGULADOR D. VELOCIDAD

N6

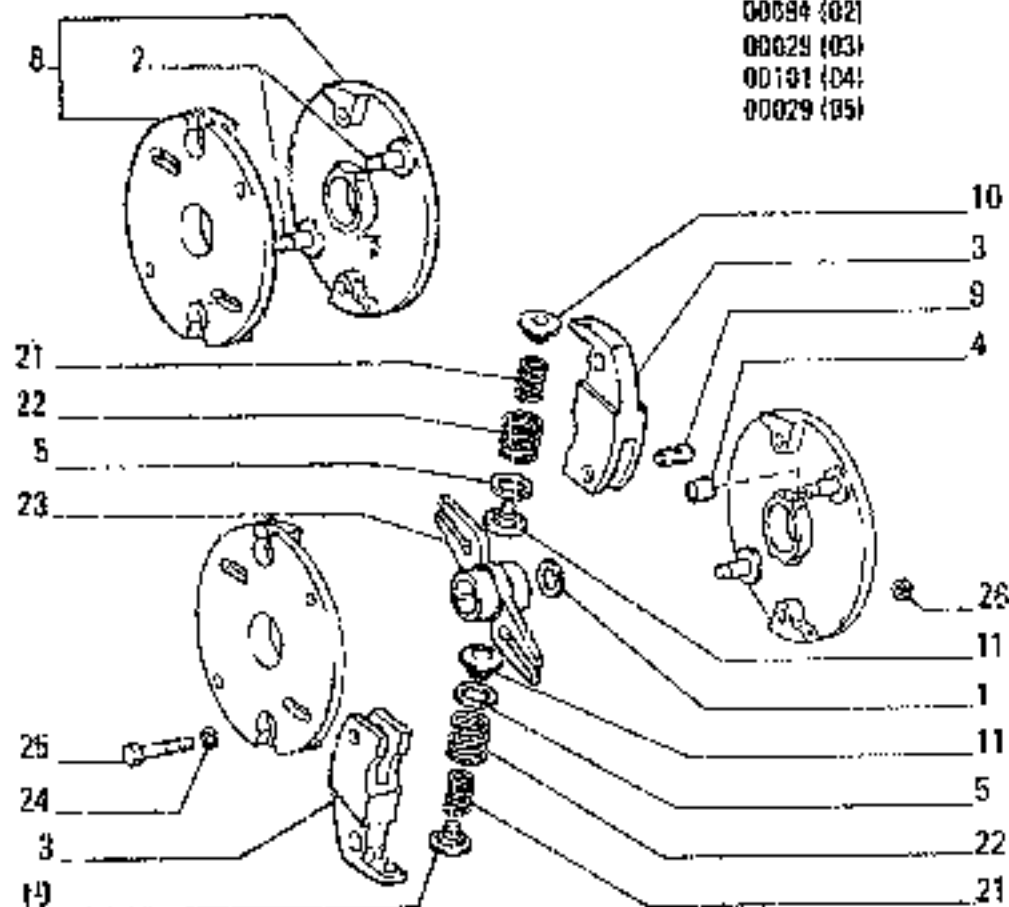
A2.2B

4

FE19

A2.39 TAB. 1 PAI&1

C 833 → Tel.n. 00480 (01)
00094 (02)
00029 (03)
00191 (04)
00029 (05)



ITEM	PART NUMBER	QTY	TRANS CODE	DESCRIPTION	DESCRIZIONE
1	79047308	1	51A	LOCKRING	ANELLO L' SICUREZZA
2	79047400	2	86P	PIV	PERNO
3	79047258	2	65M	FLYWIGHT	MASSA ANTICIPO
4	79047306	2	9CB	BUSHING	BUSCOLA
5	79047302		131R	WASHER - THICKNESS 0,2	ROSETTA - SPESSORE 0,2
	79047303		131R	WASHER - THICKNESS 0,5	ROSETTA - SPESSORE 0,5
	79047304		131R	WASHER - THICKNESS 0,15	ROSETTA - SPESSORE 0,15
8	79056375	1	90CC	BODY - ASSEMBLY	CORPO - COMPLETO
9	773139	2	45P	PAD	PATINO
10	773140	2	120P	PLATE - LOWER	PIATTELLI - INFERIORE
11	773143		120P	PLATE - UPPER THICKNESS 14,4	PIATTELLI - SUPERIORE SPESSORE 14,4
	773144		120P	PLATE - UPPER THICKNESS 14,5	PIATTELLI - SUPERIORE SPESSORE 14,5
	773145		120P	PLATE - UPPER THICKNESS 14,6	PIATTELLI - SUPERIORE SPESSORE 14,6
	773146		120P	PLATE - UPPER THICKNESS 14,7	PIATTELLI - SUPERIORE SPESSORE 14,7
	773147		120P	PLATE - UPPER THICKNESS 14,8	PIATTELLI - SUPERIORE SPESSORE 14,8
	773148		120P	PLATE - UPPER THICKNESS 14,9	PIATTELLI - SUPERIORE SPESSORE 14,9
	773149		120P	PLATE - UPPER THICKNESS 15,0	PIATTELLI - SUPERIORE SPESSORE 15,0
	773150		120P	PLATE - UPPER THICKNESS 15,1	PIATTELLI - SUPERIORE SPESSORE 15,1
	773151		120P	PLATE - UPPER THICKNESS 15,2	PIATTELLI - SUPERIORE SPESSORE 15,2

79056371

ADVANCE DEVICE - VARIATORE DI ANTICIPO - CORRECTEUR D'AVANCE - SPRITZZEITVERSTELLER -
VARIADOR DE AVANCE

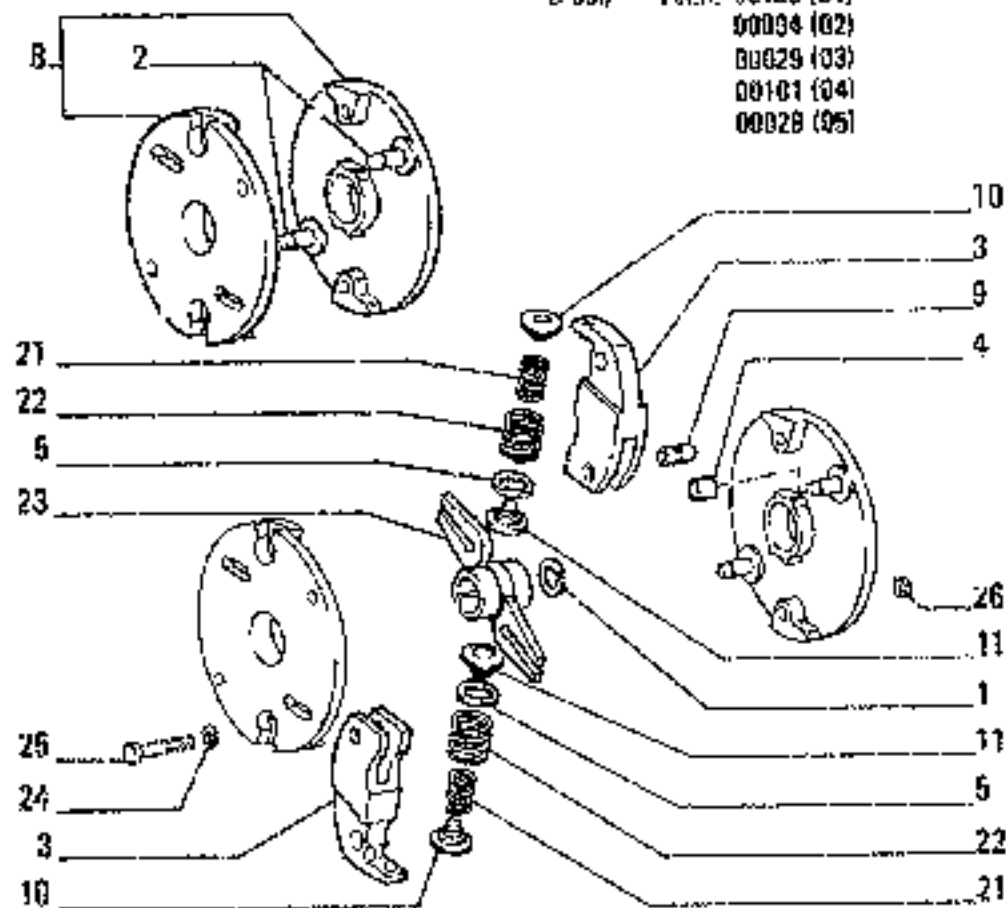
A2.39

N.T.R. 1028 - 30.03.1980

604.04.053.08

M7

E. B33 → Tel.n. 00480 (01)
00094 (02)
00029 (03)
00101 (04)
00028 (05)

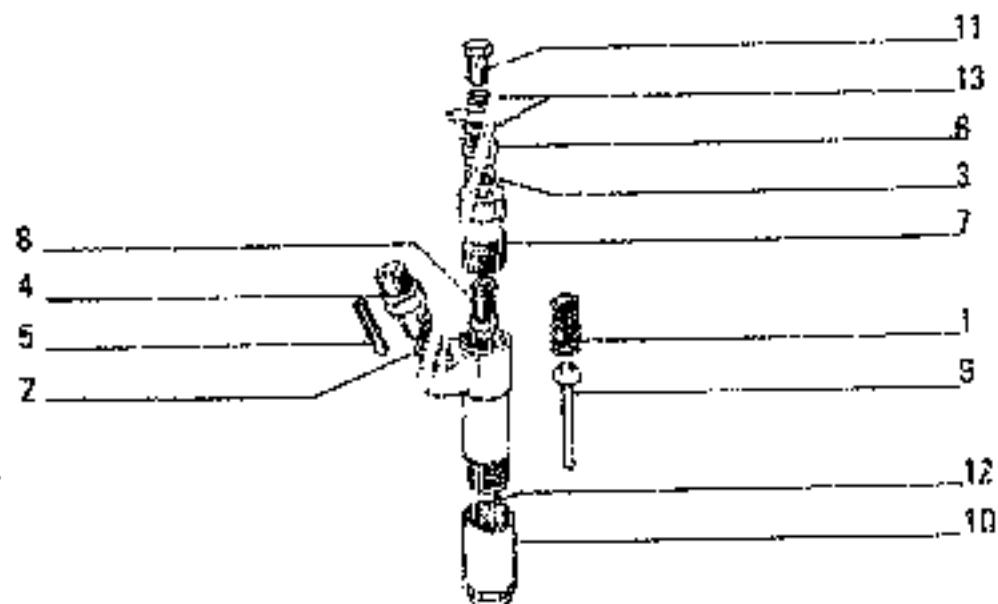


ITEM	PART NUMBER	QTY	TRANS CODE	DESCRIPTION	DESCRIZIONE
11	773151 773132		120P	PLATE - UPPER THICKNESS 15,3	PIATTELLI - SUPERIORE SPESORE 15,3
21	773242	2	100M	SPRING	MOLLA
22	773230	2	140M	SPRING	MOLLA
23	79047307	1	75G	LINK	GLIHO
24	11194071	2	132R	LOCKWASHER 3,4x15	ROSETTA DI SICUREZZA 3,4x15
25	16044030	2	407	SCREW 6x1,25x40	VITE 6x1,25x40

79056371

ADVANCE DEVICE - VARIATORE DI ANTICIPO - CORRECTEUR D'AVANCE - SPRITZZEITVERSTELLER
VARIADOR DE AVANCE

A2.33



C 833 → Tet.n. 00/80 (01)
 00/84 (02)
 0/028 (03)
 0/001 (04)
 1/0029 (05)

ITEM	PART NUMBER	QTY	TRANS CODE	DESCRIPTION	DESCRIZIONE
1	655829	1	300M	SPRING	MOLLA
2	722027	1	533H	SEAL	ROSETTA DI TENUTA
3	726381	1	135R	SEAL	ROSETTA DI TENUTA
4	765103	1	20R	FITTING	RACCORDO
5	765193	1	65F	FILTER	FILTRO
6	766837	1	100	NUT	DADO
7	766838	1	50T	PLUG	TAPPO
8	766539	1	40V	SCREW	VITE
9	767110	1	90A	NOZ	ASTA
10	767112	1	100	NUT	DADO
11	767451	1	30B	FILTER PLUG	BOCCHETTONE INFILTRAZIONE
12	768378	2	000	DOWEL	GRAND
13	79023949	2	138P	SEAL	ROSETTA DI TENUTA

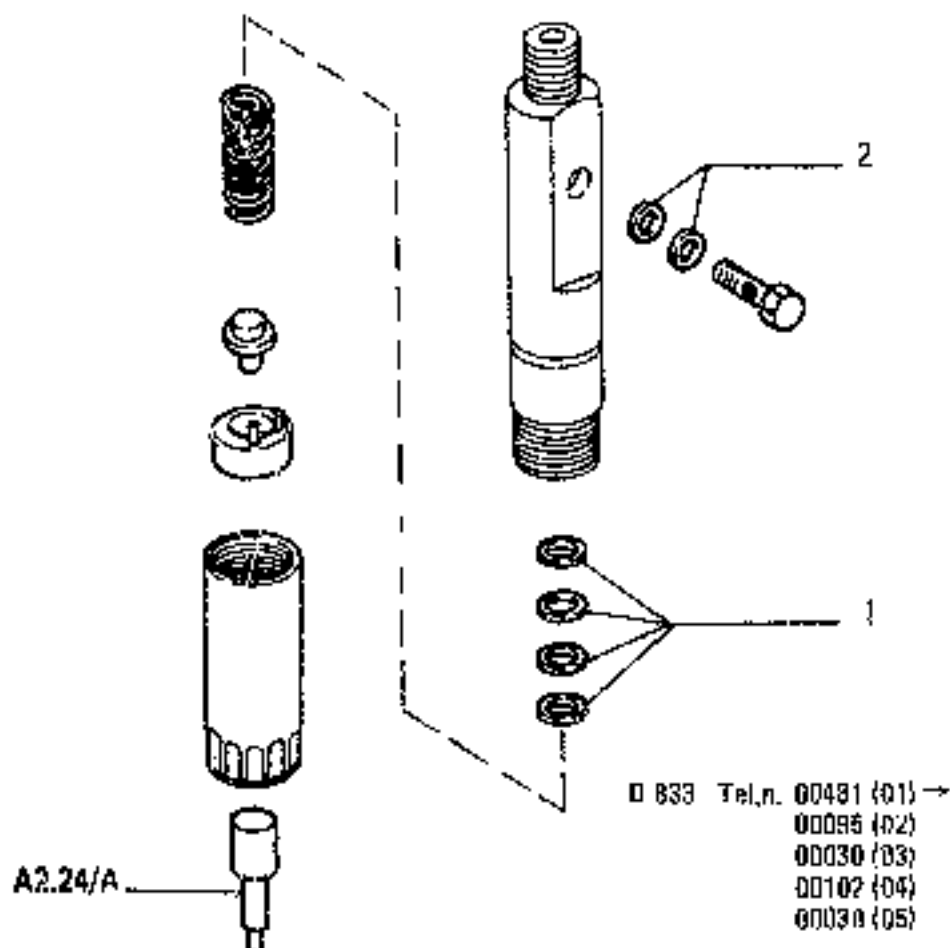
767107

NOZZLE HOLDER — PORTAPOLVERIZZATORE — PORTE-INJECTEUR — DUFSENHALTER —
 PORTAINJECTOR

A2.35

N9

FE18



ITEM	PART NUMBER	QTY	TRANS CODE	DESCRIPTION	DESCRIZIONE
1	775014		1985 SHM 0,30 MM		SPESSORE 0,30 MM
	775015		1985 SHM 0,41 MM		SPESSORE 0,41 MM
	775016		1985 SHM 0,44 MM		SPESSORE 0,44 MM
	775017		1985 SHM 0,47 MM		SPESSORE 0,47 MM
	775018		1985 SHM 0,50 MM		SPESSORE 0,50 MM
	775019		1985 SHM 0,53 MM		SPESSORE 0,53 MM
	775025		1985 SHM 0,56 MM		SPESSORE 0,56 MM
	775026		1985 SHM 0,59 MM		SPESSORE 0,59 MM
	775027		1985 SHM 0,62 MM		SPESSORE 0,62 MM
	775028		1985 SHM 0,65 MM		SPESSORE 0,65 MM
	775029		1985 SHM 0,68 MM		SPESSORE 0,68 MM
	775030		1985 SHM 0,70 MM		SPESSORE 0,70 MM
	775031		1985 SHM 1,20 MM		SPESSORE 1,20 MM
	775032		1985 SHM 1,50 MM		SPESSORE 1,50 MM
	775115		1985 SHM 1,80 MM		SPESSORE 1,80 MM
	775148		1985 SHM 2,18 MM		SPESSORE 2,18 MM
2	772051	1	1226 SEAL		GIARNIZIONE

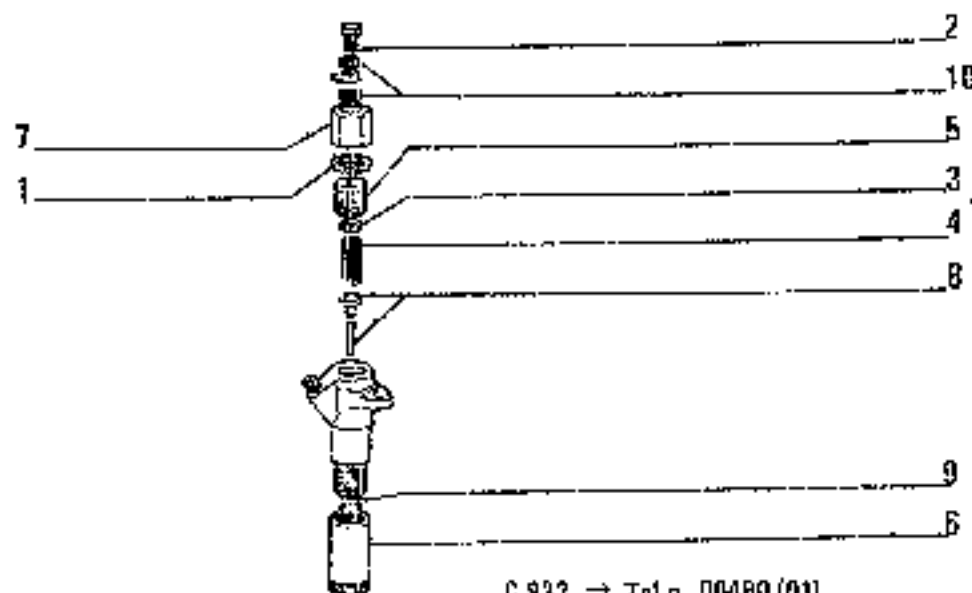
4802392 (WEBER)

NOZZLE HOLDER -- PORTAPOLVERIZZATORE -- PORTE-INJECTEUR -- DUESENHALTER -- PORTAINJECTOR

A2.35/A

N.T.R. 1025 - 30.03.1999

604.D4.053.06



C 833 → Tel.n. 00480 (01)
 00094 (02)
 00029 (03)
 00101 (04)
 00029 (05)

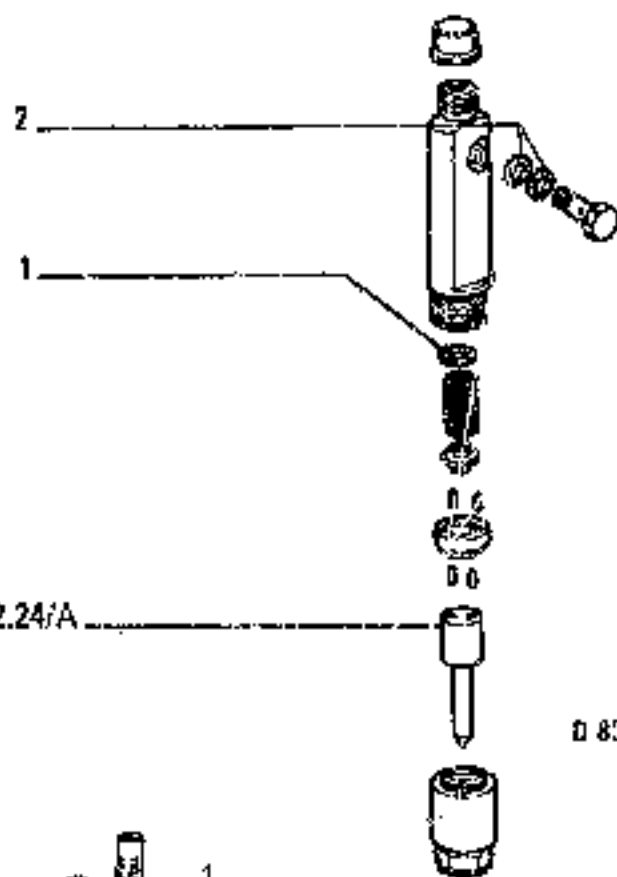
ITEM	PART NUMBER	QTY	TRANS CODE	DESCRIPTION	DESCRIZIONE
1	9928386	1	133R	SEAL	ROSETTA DI TENUTA
2	9928387	1	90B	FALLER PLUG	DOCCHETTO INTRDUZIONE
3	9928369	1	750	SPACER	DISTANZIALE
4	9928370	1	100M	SPRING	MOLLA
5	9928371	1	40V	SCREEN	VITE
6	9928373	1	51G	THREADED RING	GHIERA FILETTATA
7	9928374	1	51G	THREADED RING	GHIERA FILETTATA
8	9928375	1	90A	ROD	ASTA
9	9928376	2	90G	DOWEL	GRAND
10	9928386	2	133R	SEAL	ROSETTA DI TENUTA

770899 (C.A.V.)

NOZZLE HOLDER — PORTAPOLVERIZZATORE — PORTE-INJECTEUR — GUESSENHALTER
 PORTAINJECTOR

A2.35/1

N11



D 833 Tot.n. 09481 (01) →
 00095 (02)
 00030 (03)
 00102 (04)
 00030 (05)

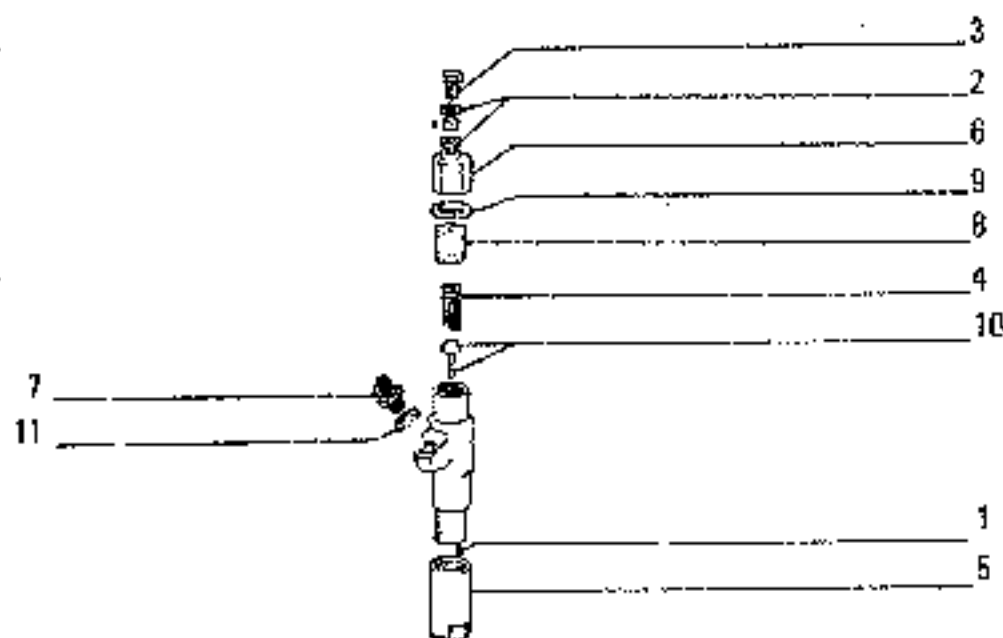
ITEM	PART NUMBER	QTY	TRANS CODE	DESCRIPTION	DESCRIZIONE
1	79087856	1	2K	KIT	KIT
2	772051	2	131K	WASHER	ROSETTA

4291124 (Bosch)

NOZZLE HOLDER - PORTAPOLVERIZZATORE - PORTE-INJECTEUR - DUESENHALTER - PORTA-
 INJECTOR

A2.35/1A

N12



C 833 → Tel.n. 00499 (01)
 00394 (02)
 00029 (03)
 00101 (04)
 00029 (05)

ITEM	PART NUMBER	QTY	TRANS CODE	DESCRIPTION	DESCRIZIONE
1	9928383	2	2005	PIN	SPINA
2	9928391	2	1338	SEAL	ROSETTA DI TENUTA
3	9928392	1	908	FILLER PLUG	BOSCHETTONE INSPEDIZIONE
4	9930019	1	106M	SPRING	MOLLA
5	9930021	1	516	THREADED RING	GHIRA FILETTATA
6	9930022	1	516	THREADED RING	GHIRA FILETTATA
7	9930023	1	206	FITTING	RACCORDO
8	9930024	1	43W	SCREW	VITE
9	9930025	1	153G	O-RING	OLIVINIZIONE O-R
10	9930026	1	904	ROD	ASTA
11	9930027	1	168G	O-RING	GUARNIZIONE O-R

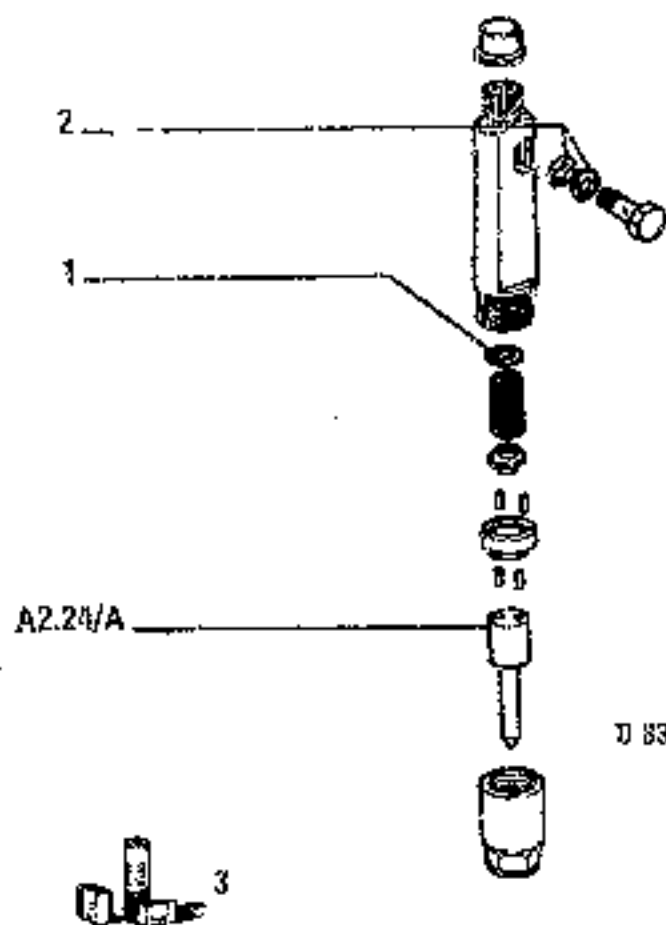
772358 (OMAP)

A2.35/2

NOZZLE HOLDER - PORTAPOLVERIZZATORE PORTE-INJECTEUR -- DUESENWALTER -
 PORTAINJECTOR

N13

FC18



Q T Y	PART NUMBER	TRANS CODE	DESCRIPTION	DESCRIZIONE
1	79069719	1985	SHIM 0,05 MM	SPESORE 0,05 MM
1	79069720	1985	SHIM 0,10 MM	SPESORE 0,10 MM
1	79069721	1985	SHIM 0,30 MM	SPESORE 0,30 MM
1	79069722	1985	SHIM 0,60 MM	SPESORE 0,60 MM
1	79069723	1985	SHIM 1,10 MM	SPESORE 1,10 MM
1	79069724	1985	SHIM 1,20 MM	SPESORE 1,20 MM
1	79069725	1985	SHIM 1,30 MM	SPESORE 1,30 MM
2	79069726	1985	SHIM 1,40 MM	SPESORE 1,40 MM
1	79069727	1985	SHIM 1,50 MM	SPESORE 1,50 MM
1	79069728	1985	SHIM 1,60 MM	SPESORE 1,60 MM
1	79069729	1985	SHIM 1,70 MM	SPESORE 1,70 MM
1	79069730	1985	SHIM 1,80 MM	SPESORE 1,80 MM
1	79069731	1985	SHIM 1,90 MM	SPESORE 1,90 MM
1	79069732	1985	SHIM 2,00 MM	SPESORE 2,00 MM
1	79069733	1985	SHIM 3,00 MM	SPESORE 3,00 MM
2	10297760	1219	WASHER	ROSETTA
3	79069735	JK	KIT SEE PAGE 9	KIT VED. PAG.9

79069718 (OMI/P)

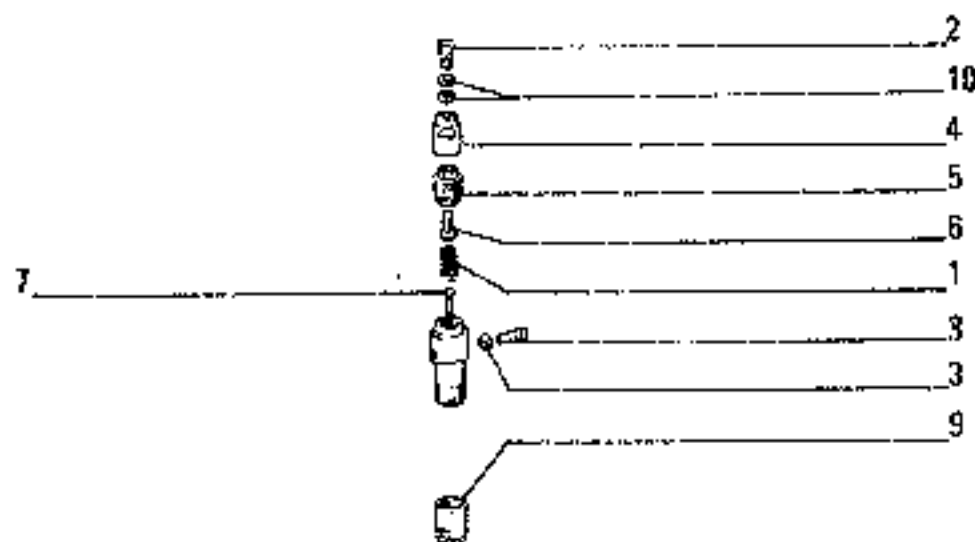
NOZZLE HOLDER - PORTAPOLVERIZZATORE - PORTE-INJECTEUR - DUESENHALTER - PORTA-
INJECTOR

N14

A2.35/2A

M.T.R. 1028 - 30.03.1989

604.01.053.06



ITEM	PART NUMBER	QTY	TRANS CODE	DESCRIPTION	DESCRIZIONE
1	655920	1	100M	SPRING	MOLLA
2	9009403	1	30B	FILLER PLUG	BUCCHETTONE INTRODUZIONE
3	9009406	1	15B6	O RING	GIUNTAZIONE O-R
4	9930868	1	20R	FITTING	RU SCOPPIO
5	9330870	1	51G	THREADED RING	GHIERA FILETTATA
6	9930871	1	40V	SCREW	VITE
7	79022746	1	96A	NOZ	ASTA
8	79022747	1	40V	SCREW	VITE
9	79022746	1	51G	THREADED RING	GHIERA FILETTATA
10	79023949	2	133R	SEAL	ROSETTA DI TENUTA

D.833 → Tel.n. 00480 (01)
 00094 (02)
 00025 (03)
 00101 (04)
 00029 (05)

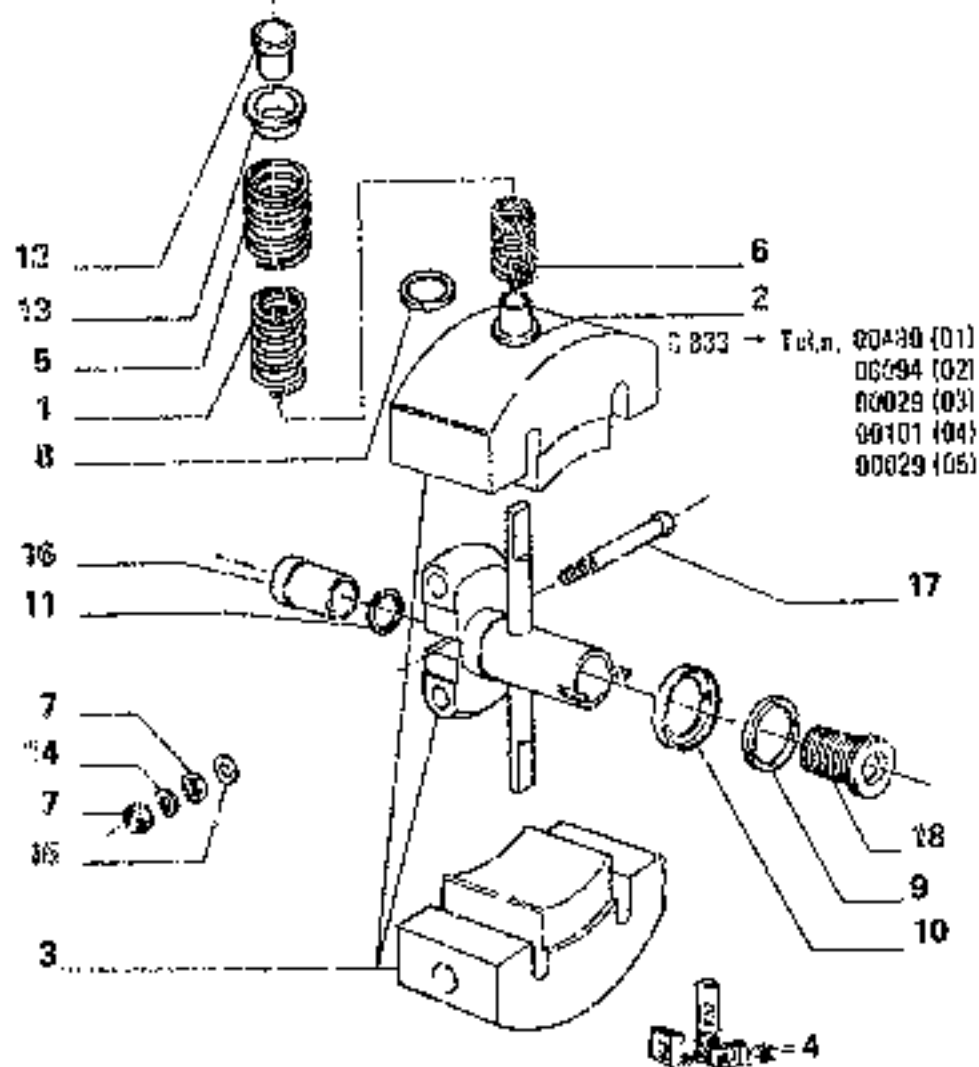
771066 (BOSCH)

NOZZLE HOLDER - PORTAPOLVERIZZATORE - PORTE-INJECTEUR - DUESENHALTER -
 PORTAINJECTOR

N15

A2.35/3

F018



ITEM	PART NUMBER	QTY	TRANS CODE	DESCRIPTION	DESCRIZIONE
1	772902	2	100M SPRING	MOGLIA	
2	773047		120P PLATE - LOWER THICKNESS 3,75	PIATTIELLO - INFERIORE SPESSORE 3,75	
	773849		120P PLATE - LOWER THICKNESS 3,45	PIATTIELLO - INFERIORE SPESSORE 3,45	
	79023636		120P PLATE - LOWER THICKNESS 3,60	PIATTIELLO - INFERIORE SPESSORE 3,60	
3	773883	1	671A FLYWEIGHT - ASSEMBLY	MASSA CENTRIFUGA - COMPLETO	
4	774072	1	1K KIT SEE PAGE 9	KIT VED. PAG 9	
5	774080	2	100M SPRING	MOLLA	
6	774081	2	100M SPRING	MOLLA	
7	15896221	1	100J NUT 6x15	CAPO 6x15	
8	79023644	2	131R WASHER	ROSETTA	
9	79023638	4	60T BLOCK	TASSELLO	
10	79023700	1	60S CUP	SCUPELLINO	
11	79023659		131R WASHER - THICKNESS 1,60	ROSETTA - SPESSORE 1,60	
	79023650		131R WASHER - THICKNESS 1,65	ROSETTA - SPESSORE 1,65	
	79023651		131R WASHER - THICKNESS 1,70	ROSETTA - SPESSORE 1,70	
	79023652		131R WASHER - THICKNESS 1,75	ROSETTA - SPESSORE 1,75	
	79023653		131R WASHER - THICKNESS 1,80	ROSETTA - SPESSORE 1,80	
	79023654		131R WASHER - THICKNESS 1,85	ROSETTA - SPESSORE 1,85	
	79023655		131R WASHER - THICKNESS 1,90	ROSETTA - SPESSORE 1,90	
	79023656		131R WASHER - THICKNESS 1,95	ROSETTA - SPESSORE 1,95	
	79023657		131R WASHER - THICKNESS 2,00	ROSETTA - SPESSORE 2,00	
	79023658		131R WASHER - THICKNESS 2,05	ROSETTA - SPESSORE 2,05	
	79023659		131R WASHER - THICKNESS 2,10	ROSETTA - SPESSORE 2,10	
12	79035483	2	506 RING NUT	CHIERA	

79056611

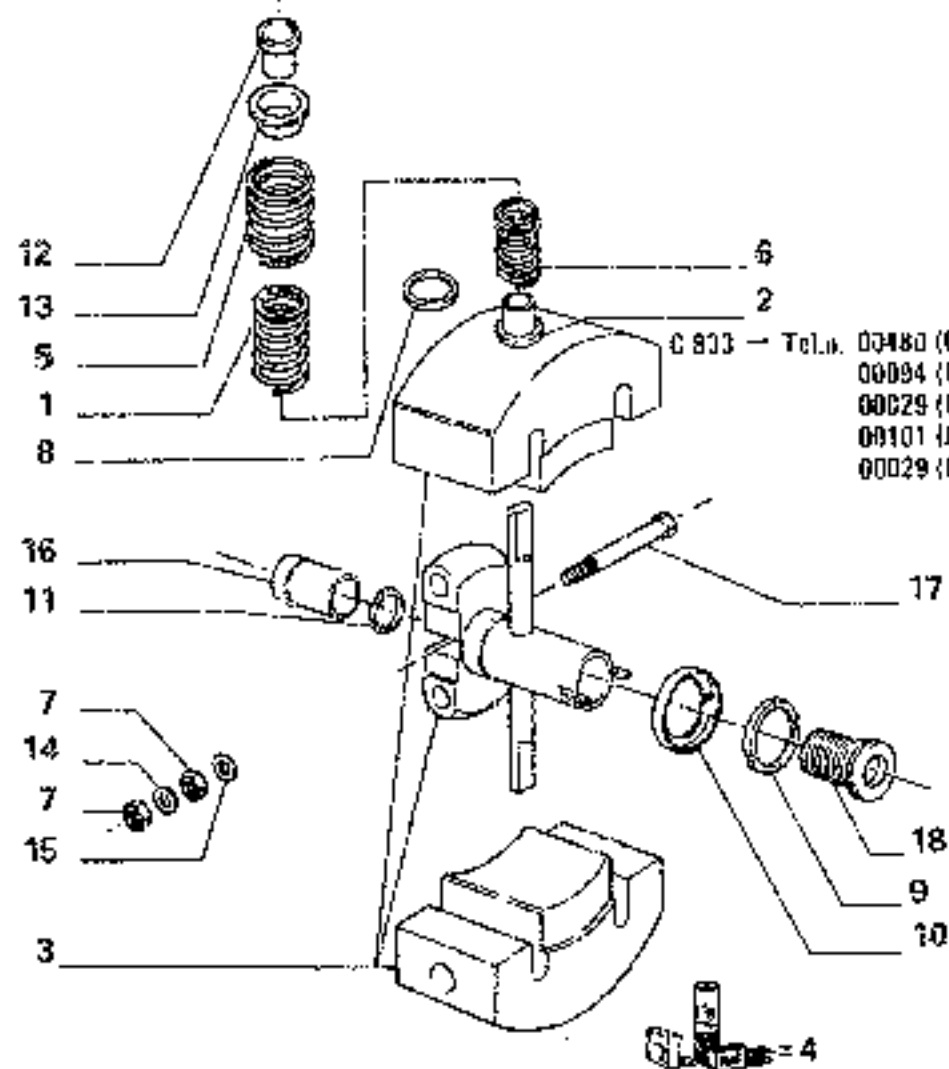
GOVERNOR REGULATING ASSY - DISPOSITIVO DI REGOLAZIONE - RETARDATEUR HYDRAULIQUE -
HYDRAULISCHE VERZÖGERUNGSVORRICHTUNG - RETARDADOR HIDRAULICO

A2.37

N.T.R. 1928 - 30.03.1989

804.04.053.06

N16



P.18

ITEM	PART NUMBER	QTY	TRAM. CCG.	DESCRIPTION	DESCRIZIONE
18	79035484	2		TOP PLATE - UPPER	PIANELLO - SUPERIORE
12	79039751	1		31R WASHER	ROSETTA
13	79039752	1		131R WASHER	ROSETTA
16	79039753	1		50G PING NUT	GHIERA
17	79039763	1		80P PIN	PERNO
18	79039765	1		87G COUPLING	GIUNTO

7905887.

GOVERNOR REGULATING ASSY - DISPOSITIVO DI REGOLAZIONE - RETARDATEUR HYDRAULIQUE -
HYDRAULISCHE VERZÖGERUNGSVORRICHTUNG - RETARDADOR HIDRAULICO

A2.37

N.T.R. 102S - 30.03.1989

604.04.053.06

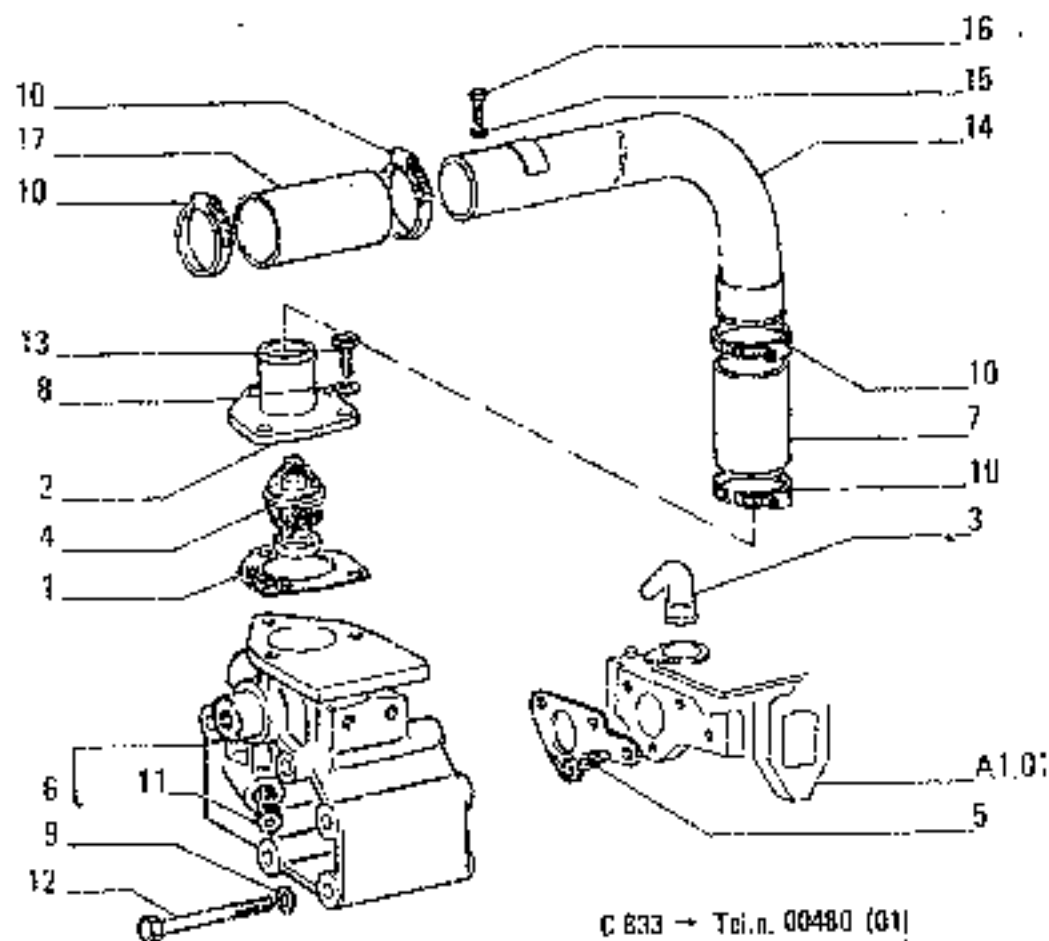
DESIGNAZIONE BASE	BASIC DESIGNATION	DESIGNATIONS BASES	GRUNDZEICHENGRUPPEN	DE NOMINAÇŌES BASE
2887	COPPIA DI INGRANAGGI	GEAR SET	COUPLE ENGRENAGES	PAR DE ENGRANAJES
2888				
2887	TELAIO ANTERIORE	FRONT MAIN FRAME	CHASSIS AVANT	ARMAZON DELANTERO
2873	TELAIO POSTERIORE	REAR MAIN FRAME	CHASSIS ARRIERE	ARMAZON TRASERO
2845	STRUMENTO MULTIPLO	INSTRUMENT CLUSTER	COMPLEX DE BORD PLUS INDICAT.	CUADRO DE INDICACIONES MULTIPLES
2881	TROMBA AUSTICA	TRUMPETER	TROMPETTE	TROMPETA
2881	TRATTORE	TRACTOR	TRACTEUR	TRACTOR
2851	COM. BOX ESTERNI CAMBIO	TRANSMISSION OUTSIDE CONTROL	COMMANDES EXTER. BOITE VIT. USE	VARRILLAS CAMBIO VELOCIDADES
2882	ZOMANCA ESTERNI RIDUZIONE	LOW SPEED GEAR CONTROLS	COMMANDES EXTER. REDUCTEUR	MANDOS DEL REDUCTOR DEL CAMBIO
2883	DISPOSITIVI SICUREZZA CAMBIO	TRANSMISSION SAFETY DEVICE	DISPOSITIF DE SECURITE	ENCLAVAMIENTO DE CAMBIO
2883	COPRIGILDTO	ESCHPLATE	COUVER-JOINT	CUBREJUNTA
2887	TUBETTO IDENTIFICAZIONE	CABLE IDENTIF. TUBE		
2890	COPRIGUARNIZIONE	SEAL COVER	COUVER-JOINT	ABRAZADERA
2891	TORNIO CONTROL	TORQUE CONTROL		
2892	CORRIPEDALE DI GOMMA	PEDAL RUBBER PAD	GARNITURE CROUCHOUC	FORRO DE CAJON
2893	CORRIPEDALE	FLUX DRIVER	CACHE-ROUCHON	CAPUCHON
2848	SUCCIAFIUMI	SUCTION ROSE	CHAFINE	FILTRO DE ASPIRACION
2850	CORNICE	BEZEL	MONTURE	MARCO
2858	SUOLA	SHOE	PATIN	ZAPATA
2870	CORRIPULSANTE	BUTTON COVER	CACHE-BOUTTON	CAPUCHA
2870	GOMMA DENTATA	RING GEAR	COUVERNE DENTEE	GOMMA DENTADA
3042	CILINDRO POSIZIONATORE	POSITIONER CYLINDER	CYLINDRE POSITION	
3044	CILINDRO PENETRAZIONE	PENETRATION CYLINDER	CYLINDRE DE PENETRATION	
3000	CORPO	BODY	CORPS	CUERPO
3003	SUPPORTO	SUPPORT	SUPPORT	SOPORTE
3007	PNEUMATICI 28.5X25	TIRES 28.5X25	PNEUS 28.5X25	
3015	SUPPORTO ELASTICO	SPRINGER	SUPPORT ELASTIQUE	APoyo ELASTICO
3017	PNEUMATICI 30X24	TIRES 30X24		
3025	SUPPORTO OSCILLANTE	SHOCKLINE BLOCK	SUPPORT OSCILLANT	APoyo OSCILANTE
3045	SUPPORTO MASSE CENTRIFUGHE	WEIGHT PLATE	PLAQUE DE MASSE-LOUPE	SOPORTE DEL CONTRAPESO
3045				
3058	SUPPORTO CON CATAFOTTO	SUPPORT WIREFLY REFLECTOR	SUPPORT AVEC CATA-DIOPTRIE	SOPORTE CON CATAFOTOS
3058				
3070	CORRETTORE	CORRECTOR	CORRECTEUR	CORRECTOR
3080	CORRETTORE DI FREMATA	BRAKE COMPENSATOR	REPARTIPEJA DE FREMAGE	CORRECTOR DE FREMADO
3080				
3125	SUPPRESSORE FREM	BRAKE BUSTER	SUPPRESSEUR DE FREM	RETORZADOR DE FREMO
3120	CREMAGLIERA	RACK	CREMALLIERE	CREMALLERA
3154	CRISTALLO	GLASS PANE	GLASSE	CRISTAL
3160	CRISTALLO PROTETTORE	HEADLAMP LENS	GLASSE DE PRO-TECTOR	CRISTAL DE PRO-YECTOR
3160				

DESIGNAZIONE BASE	BASIC DESIGNATION	DESIGNATIONS-BASES	DRUCKZEICHNUNGEN	DENDINACIONES BASE
238P	PIVOTALE	PUSH ROD	OSQUEJA	HERKETE
236P	PIVOTI, LLA	STAY	OSQUEJE	PUNTAI.
235A	TUBICIONI TRASMISSIONI	HYDROSTATIC DRIVE SYSTEM LINES		
240P	PISTONIA	TAPPET	POUSOIR	PERKIO ARTICULAD
241P	PUNTEAU A RULLO	ROLLER TAPPET	POUSOIR A GALET	EMPAJACAMI DE
231P				PAUILLLO
242P	PUNTA DENTE RIPPER	RIPPER SHANK POINT	POINTE D'ENT SCARIFICATEUR	PLA DE DISENE RIPPER
244P	PURITONE	STRUT	ETRE	LISTON
245G	COSTACILLOMETRO	SPEEDOMETER - KM	COMPTEUR KILOME- TRIQUE	CUENTAKILOMETROS
245G				
245G				
245G	CONTAMIGLIA	SPEEDOMETER-WHEELS	COMPTEUR DE MILLES	CUENTAMILLAS
247G	CONTAGIR	TACHOMETER	COMPTE-TOURS	CUENTAREVOLUCIONES
248G	CONTAGRE	KILOMETER	KILOMETER	CUENTAKILOMETROS
248P	PURISONE	PLUCK	POBSON	
250A	MINISTO TRASMISSIONE	ENGINE/TRANSMISSION COUPLING		
250A	COLLEGAMENTO CAMBIO	TRANSMISSION CONNECTING	CONNECTIONS DE BOITES/VISSERS	GETRIEBANSCHLUSSE
250C	CONTATTO	CONTACT	CONTACT	KONTAKT
254C	CONTENITORE	CONTAINER	CONTAINER	BEHALTER
255S	CONTENITORE FILTRO	FILTER SIEVE	CUVE DE FILTRE	FILTERSIEBHÄUSE
257G	CONTRODADO	LOCK BUSH	LOTTRE-ECROU	KONTERRNUTTER
258G	CONVERSIONE DI COPPIA	TOPGUR CONVERTER	CONVERTISSEUR DE COUPLE	DREHMOMENTWANDLER
258S	CONVOLGATORE	SHROUD	CONVOYEUR	LETTBLECH
258S	COPERTIGLIO	COVER	COUVERCLE	DECKEL
270C	COPPIA	COTTEL FOR	COUPILLE	SPUNT
271B	STATORE	STATOR	STATOR	STATOR
272C	COPPA OLIO	OIL SUMP	CARTER A HUILE	ÖELWANNE
274S	STILO	NOSE	TIGE	KOLDENSTANGE
275C	COPPA	SUMP	CARTER A HUILE	ÖELWANNE
275S	STERZO	STEERING	DIRECTION	LENKUNG
278C	COPPA DELLA RUOTA	WHEEL CAP	ENVELOPEUR DE ROUE	RADKAPPE
278C				
279C	COPPA RACCOLGILIO	OIL SHIELD	COLLECTEUR	ÖELFANGSCHALE
279C				
280B	DISPOSITIVO LUBRIFIC.CAMBIO	TRANS. LUBRICATION SYSTEM	DISP. LUBRIFIC. BOITE VITESSE	GETRIEBESCHMIERSYSTEM
280B	STOPPINO	WICK	MECHE	SCHMIERDOCHT
282T	YARSA MANUTENZIONE	SERVICE AND LUBE INSTRUCTION	DECALCOMANIE ENTRETIEN	ABZIEHBILD BETRIEBSANWISUNG
283T	YARBIETTA IDENTIFICAZIONE	IDENTIFICATION PLATE	PLAQUETTE RECAPITULATIVE	TYPENSCHILD
284T	TERGICRISTALLO POSTERIORE	WINDSCREEN WIPER	ESSUIE-GLACE	SCHNEIDENWISCHERHINTER
285C	COPPIA CONICA	BEVEL GEAR SET	COUPLE CONIQUE	TEILER UND KEGELRAD
285T	TUBO FLESSIBILE	HOSE	TUYAU FLEXIBLE	SCHLAUCH

DESIGNAZIONE BASE	SYMC DESIGNATION	DESIGNATIONS-BASES	GRUNDEBEZEICHNUNGEN	DEFINICIONES BASE
210C	COMUTATORE	SWITCH	COMMUTATEUR	COMMUTADOR
210P	PIAZZONIERO	STUD	COLON	ESPARRAGO
210T	TURBOCOMPRESSORE	TURBOCHARGER	TURBOCOMPRESSEUR	TURBOCOMPRESOR
211T	TUTA	OVERALL	COMBINAISON	MONO DE MECANICO
214C	COMPRENDE	INCLUDES...	COMPRED...	COMPRENDE...
215P	PROFILATO	CHANNEL	PROFILÉ	PERFIL
215S	QUADRETTA	CONNECTING PLATE	COUVERTE	ESCUADRA
216C	COMPRESSORE ARIA	AIR COMPRESSOR	COMPRESSEUR D'AIR	COMPRESOR
216F	PROFILATO DI GOMMA	RUBBER SECTION	PROFILÉ CAOUTCHOUC	PERFIL DE GOMA
218P	PROIETTORE A TRE LUCE	THREE-LIGHT HEADLAMP	PROJECTEUR A TROIS LUCES	PROYECTOR DE TRES LUCES
220R	ROTAZIONE RETROSCAVATORE	BACKHOE ROTATION	ROTATION PELLE RETRO	ROTACION RETROEXCAVADORA
220G	CONDENSATORE	CONDENSER	CONDENSATEUR	CONDENSADOR
220P	PROIETTORE	FLOODLIGHT	PROJECTEUR	PROYECTOR
220S	STABILIZZATORE	STABILIZER	STABILISATEUR	ESTABILIZADOR
221C	CONDIZIONATORE	W.F. CONDITIONER	CLIMATISPAUR	CLIMATIZADOR
221P	PROIETTORE SDOPPIATO	DUAL HEADLAMP	PROJECTEUR JUMBLE	PROYECTORES GEM- LOS
222P	PROLUNGA	EXTENSION	BALLÖNGE	EXTENSION
223C	CONDOTTO	DUCT	CONDUIT	CONDUCTO
223P	PROLUNGA PER GOMMABIO	TYPE INFLATION EXTENSION	BALLÖNGE DI GOM- MABIO	EXTENSION DE MAN- GUERA
223P				
224C	CONDOTTO ARIA	AIR DUCT	CONDUIT D'AIR	CONDUCTO DE AIRE
224P	PROTEZIONE	SHIELD	PROTECTION	DEFENSA
225C	COLLETTORE ASPIRAZIONE	INTAKE MANIFOLD	CONDUIT D'ADMISSION	COLECTOR DE ASPIRACION
225S	STAFFA	BRACKET	ETRIER	ESTRIBO
226R	STAFFA AU U	U-BOLT	ETRIER PROFILE	BRIDA DE SECCION EN U
226R				
226S	VECLAVERA	PEDAL CONTROL		
226S	TUBAZIONE COMANDO TRASM. IDL	TRANSMISSION CONTROL LINES		
229C	COLLETTORE DI SCARICO	EXHAUST MANIFOLD	CONDUIT D'ECHAPPEMENT	COLECTOR DE ESCAPE
229P	PULEGGIA	PULLEY	POULE	POLEA
230V	VOLTAMPEROMETRO	VOLT-AMPERMETER	VOLT-AMPERMETER	VOLTAMPERIMETRO
231S	STAFFETTA	COLLAR	KALTER	ABRAZADERA
231V	VERNICE	PAINT	PEINTURE	PINTURA
232C	CONNESSIONE	CONNECTION	CONNEXION	CONEXION
235C	STAMPETTO	PISTON	PISTON	EMBOLD
236P	PULSANTE	PUSH BUTTON	BOUNTON	PULSADOR
237P	PULSANTIERA	SWITCH PANEL	CLAVIER	DECLADO

A

ENGINE • MOTORE • MOTEUR • MOTOR • MOTOR



F816

ITEM	PART NUMBER	QTY	TRANS CODE	DESCRIPTION	DESCRIZIONE
1	4589809	7	123G	SEAL ASSY	GUARNIZIONE TENUTA FRONTALE
2	4661549	1	130T	TUBE	TUBO RIGIDO
3	4699155	6	20B	DEFLECTOR	DEFLETTORE
4	4703088	1	96T	THERMOSTAT	TERMOSTATO
5	4728639	1	123G	SEAL ASSY	GUARNIZIONE TENUTA FRONTALE
6	4746353	1	96T	FILTER PLUG - ASSEMBLY	BOLLINETTONE INTRODUZIONE - COMPLETO
7	10136586	1	30M	SLEEVE 40x100	MANICOTTO 40x100
		1	30M	SLEEVE 40x100 D 712	MANICOTTO 40x100 D 712
8	11198071	3	132R	LOCKWASHER 8x1,25	ROSETTA DI SICUREZZA 8x1,25
9	11198371	4	132R	LOCKWASHER 10x1,25	ROSETTA DI SICUREZZA 10x1,25
10	12174780	4	180G	COLLAR 47x57x14	COLLARE 47x57x14
11	14325201	1	50T	PLUG 20x1,5x13	TAPPU 20x1,5x13
12	15971621	4	40V	SCREW 10x1,25x90	VITE 10x1,25x90
13	16043621	3	40V	SCREW 8x1,25x25	VITE 8x1,25x25
14	71304286	1	130T	TUBE	TUBO RIGIDO
15	10516671	1	132R	LOCKWASHER 6,1x2,2	ROSETTA DI SICUREZZA 6,1x2,2
16	16043221	1	40V	SCREW 8x1,25x18	VITE 8x1,25x18
17	10147086	1	30M	SLEEVE 40x120 D 712	MANICOTTO 40x120 D 712

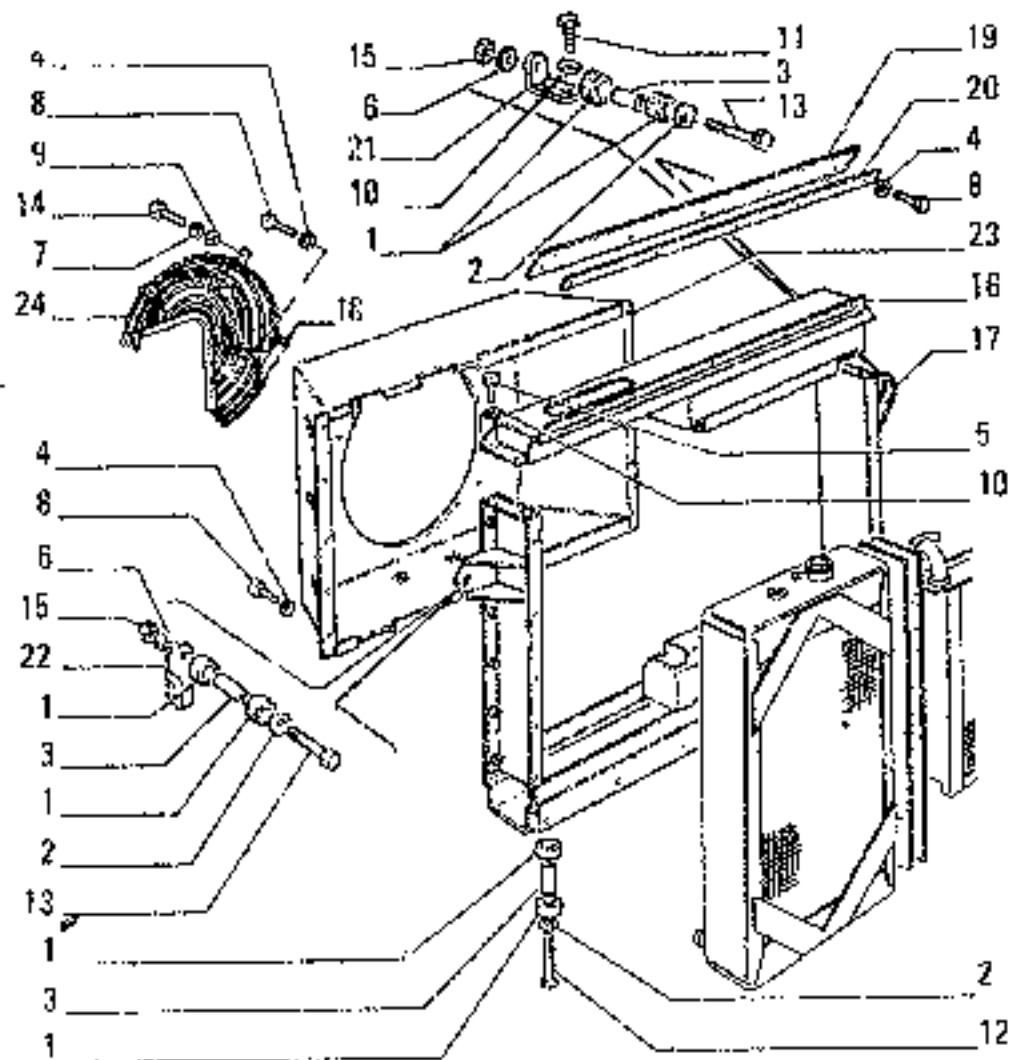
WATER PUMP AND LINES - POMPA ACQUA E TUBAZIONI - POMPE ET CANALISATIONS D'EAU -
WASSERPUMPE UND LEITUNGEN - BOMBA DE AGUA Y TUBERIAS

A4.02

1

N.T.R. 1025-30.03.1989

604.94.053.06



FE1B

A4.01 TAV. 2 PAG.2

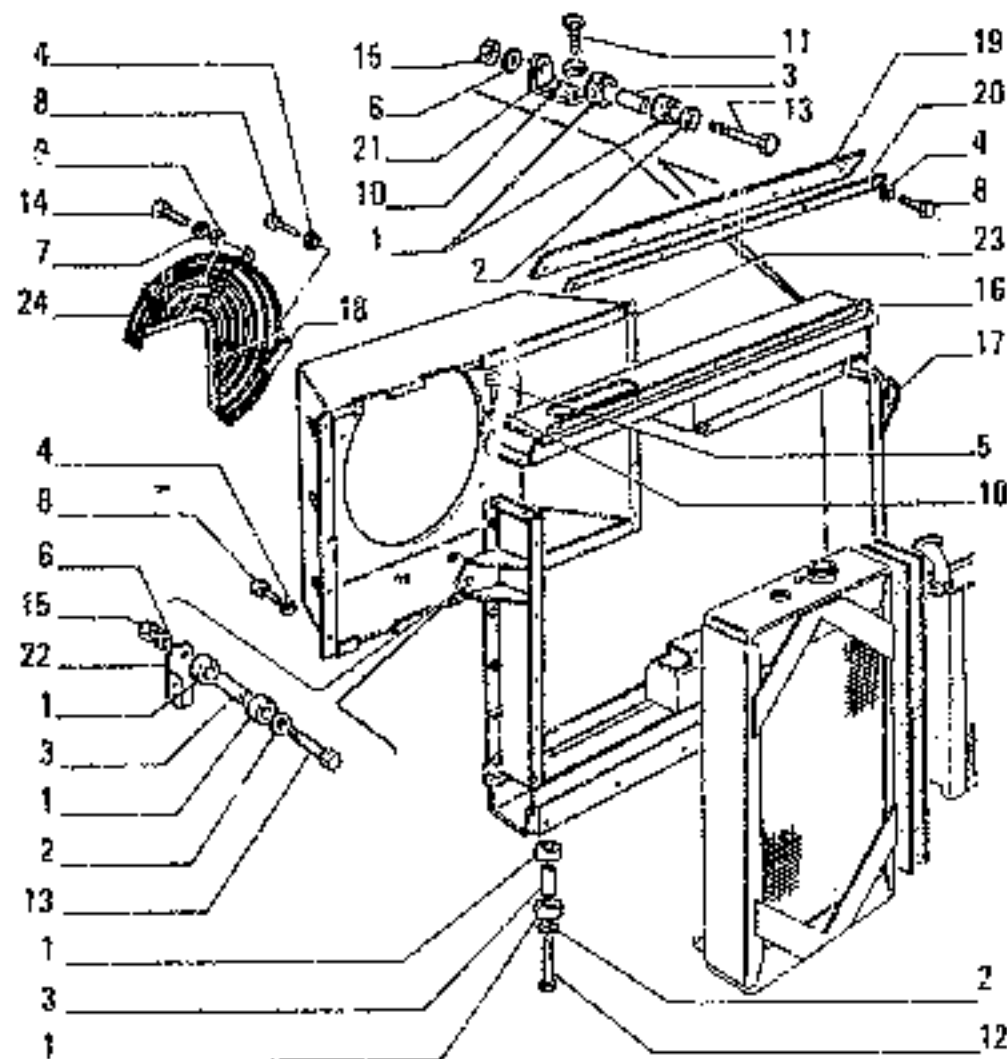
ITEM	PART NUMBER	QTY	TRANS CODE	DESCRIPTION	DESCRIZIONE
24	71307854	1	NR	GUARD	REARO

RADIATOR - RADIATORE - RADIATEUR - KUEHLER - RADIADOR

A4.01

2

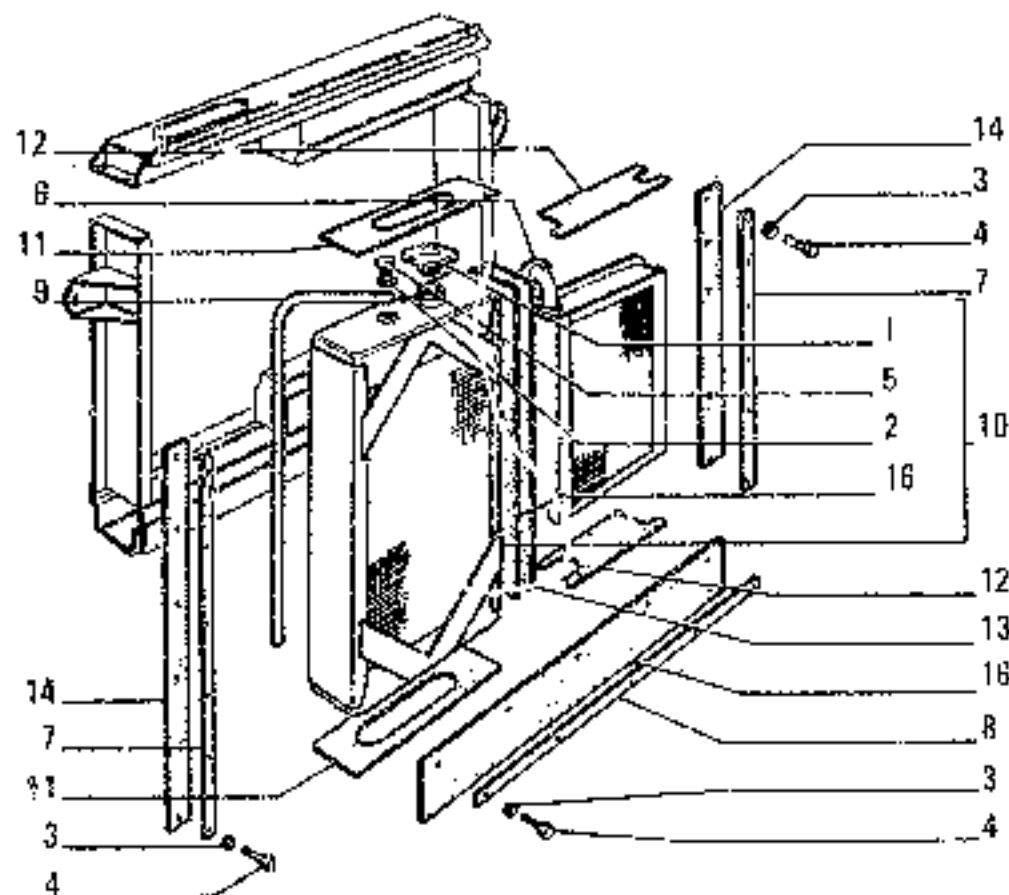
N.T.R. 706 - 30.7.1986
604.04.053.04



FE10

ITEM	PART NUMBER	QTY	TRANS CODE	DESCRIPTION	DESCRIZIONE
1	4977098	8	61T	CUSHION PAD	TASSELLO ELASTICO
2	4977099	4	131S	WASHER	ROSETTA
3	4977100	4	75D	SPACER	DISTANZIALE
4	10516471	14	132R	LOCKWASHER 6,1x1,8	ROSETTA DI SICUREZZA 6,1x1,8
5	10517071	0	40V	SCREW 12,2x3,1	VITE 12,2x3,1
6	10520001	5	131R	WASHER 12,2x2,2	ROSETTA 12,2x2,2
7	10571871	4	102R	LOCKWASHER 10,2x2,2	ROSETTA DI SICUREZZA 10,2x2,2
8	10902221	14	40V	SCREW 6x1x16	VITE 6x1x16
9	12638801	4	130R	WASHER 10,2x18	ROSETTA 10,2x18
10	15540321	4	132R	LOCKWASHER 12x1,25x25	ROSETTA DI SICUREZZA 12x1,25x25
11	15540421	4	40V	SCREW 12x1,25x30	VITE 12x1,25x30
12	15541021	2	40V	SCREW 12x1,25x60 C B33	VITE 12x1,25x60 C B33
	15541021	2	40V	SCREW 12x1,25x70 D B33	VITE 12x1,25x70 D B33
13	15541221	2	40V	SCREW 12x1,25x70	VITE 12x1,25x70
14	15970321	4	40V	SCREW 10x1,25x16	VITE 10x1,25x16
15	16105011	2	10U	NUT 12x1,25x14,9	DADO 12x1,25x14,9
16	45017159	1	180T	CROSS BEAM - UPPER	TRAVERSA - SUPERIORE
17	45017316	1	100T	CROSS BEAM - LOWER	TRAVERSA - INFERIORE
18	45017368	1	105P	PLATE	PIASTRA
19	45017386	1	60R	REINFORCEMENT - UPPER	RAFFORZO - SUPERIORE
20	45017397	1	105P	PLATE	PIASTRA
21	71301088	1	225S	BRACKET	STAFFA
22	71301089	1	225S	BRACKET C B33	STAFFA C B33
	71313841	1	225S	BRACKET D B33	STAFFA D B33
23	71301100	1	260C	SHROUD C B33	CONVOGLIATORE C B33
	71318638	1	260C	SHROUD D B33	CONVOGLIATORE D B33

RADIATOR - RADIATORE - RADIAEUR - KUEHLER - RADIADOR



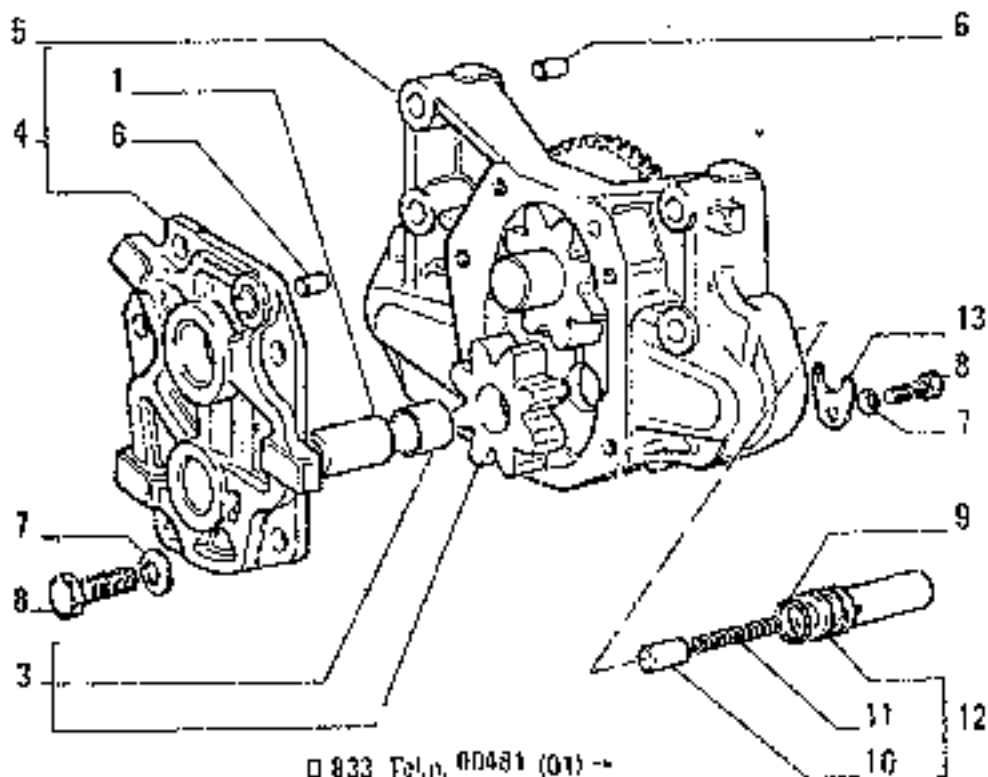
ITEM	PART NUMBER	QTY	TRANS CODE	DESCRIPTION	DESCRIZIONE
1	4959324	1	50T	PLUG - ASSEMBLY	TAPPO - COMPLETO
2	10279560	1	131R	SEAL 22,2x28	ROSETTA DI TENUTA 22,2x28
3	10516471	16	132R	LOCKWASHER 6,1x1,8	ROSETTA DI SICUREZZA 6,1x1,8
4	10902221	16	09V	SCREW 6x16	VITE 6x16
5	14323811	1	50T	PLUG 20x1,5x21	TAPPO 20x1,5x21
6	45017280	1	25R	RADIATOR C 722	RADIATORE C 722
7	71315004	1	25R	RADIATOR D 722	RADIATORE D 722
7	45017381	2	105P	PLATE	PIASTRA
8	45017382	1	105P	PLATE	PIASTRA
9	45017564	1	192I	HOSE ASSY	TUBO FLESSIBILE/PIACCORRI
10	45017582	1	25R	RADIATOR - ASSEMBLY	RADIATORE - COMPLETO
11	45017583	2	120G	GASKET	GUARNIZIONE PIANA
12	45017584	2	120G	GASKET	GUARNIZIONE PIANA
13	45017589	1	120G	GASKET	GUARNIZIONE PIANA
14	71301222	2	00R	REINFORCEMENT - SIDE	RINFORZO - LATERALE
15	71301223	1	80R	REINFORCEMENT - LOWER	RINFORZO - INFERIORE
16	45017585	1	120G	GASKET	GUARNIZIONE PIANA

RADIATOR - RADIATORE - RADIATEUR - KUEHLER - RADIADOR

A4.01

1

N.T.R. 795 - 30.7.1986
B04.04.063.04



□ 833 Fel.n. 00481 (01) →
 06095 (02)
 00030 (03)
 00102 (04)
 00030 (05)

PE18

A3.02/A TAB. 1 PAG.1

ITEM	PART NUMBER	QTY	TRANS CODE	DESCRIPTION	DESCRIZIONE
1	4770259	1	85P PIN		PERNO
2	4770262	1	36 GEAR		INGRANAGGIO
4	4770254	1	265C COVER - ASSEMBLY		COPERTURA - COMPLETO
5	4770253	1	3000 BODY		CORPO
6	10839610	2	90G BOWEL Bx12		STAND Bx12
7	4799567	5	132R LOCKWASHER		ROSETTA DI SICUREZZA
8	16043121	5	40V SCREW 8x1,25x20		VITE Bx1,25x20
9	14457281	1	158S O-RING 2,62x15,54		GUARNIZIONE O-R 2,62x15,54
10	4587730	1	10V VALVE		VALVOLA
11	4587731	1	109M SPRING		MOLLA
12	4613352	1	10V VALVE - ASSEMBLY		VALVOLA - COMPLETO
13	4613353	1	05F FORK		FORSCELLA

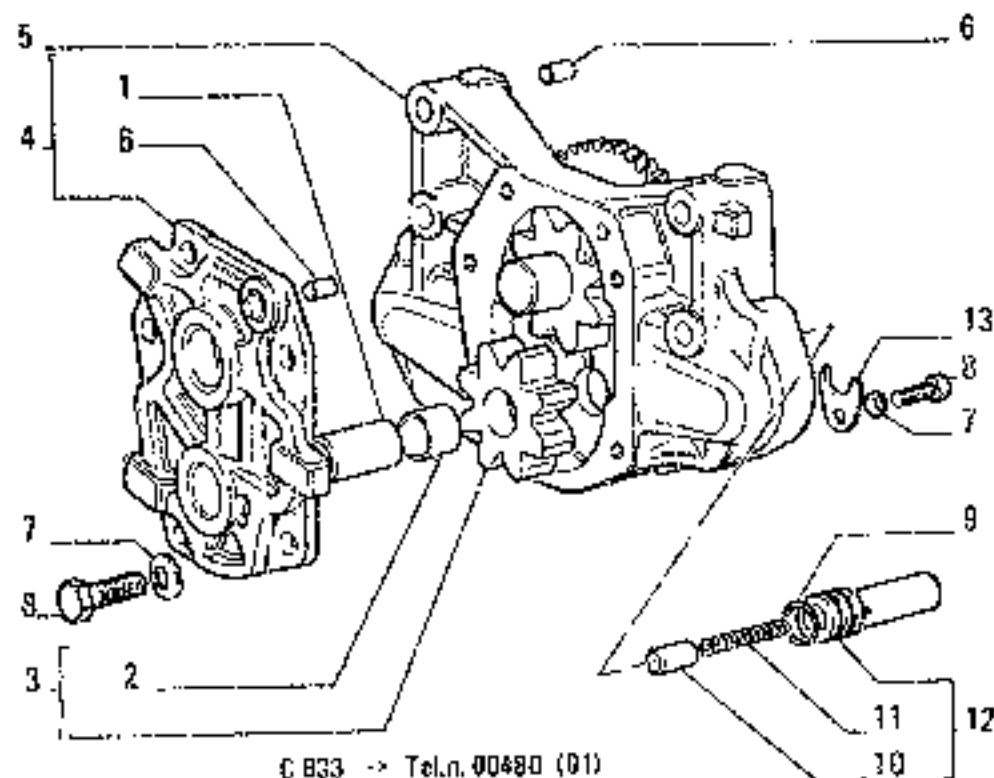
4770250

OIL PUMP - POMPA OLIO - POMPE HUILE - DELPUMPE - BOMBA DE ACEITE

A3.02/A

N.T.R. 1625 - 30.03.1989

604.04.053.08



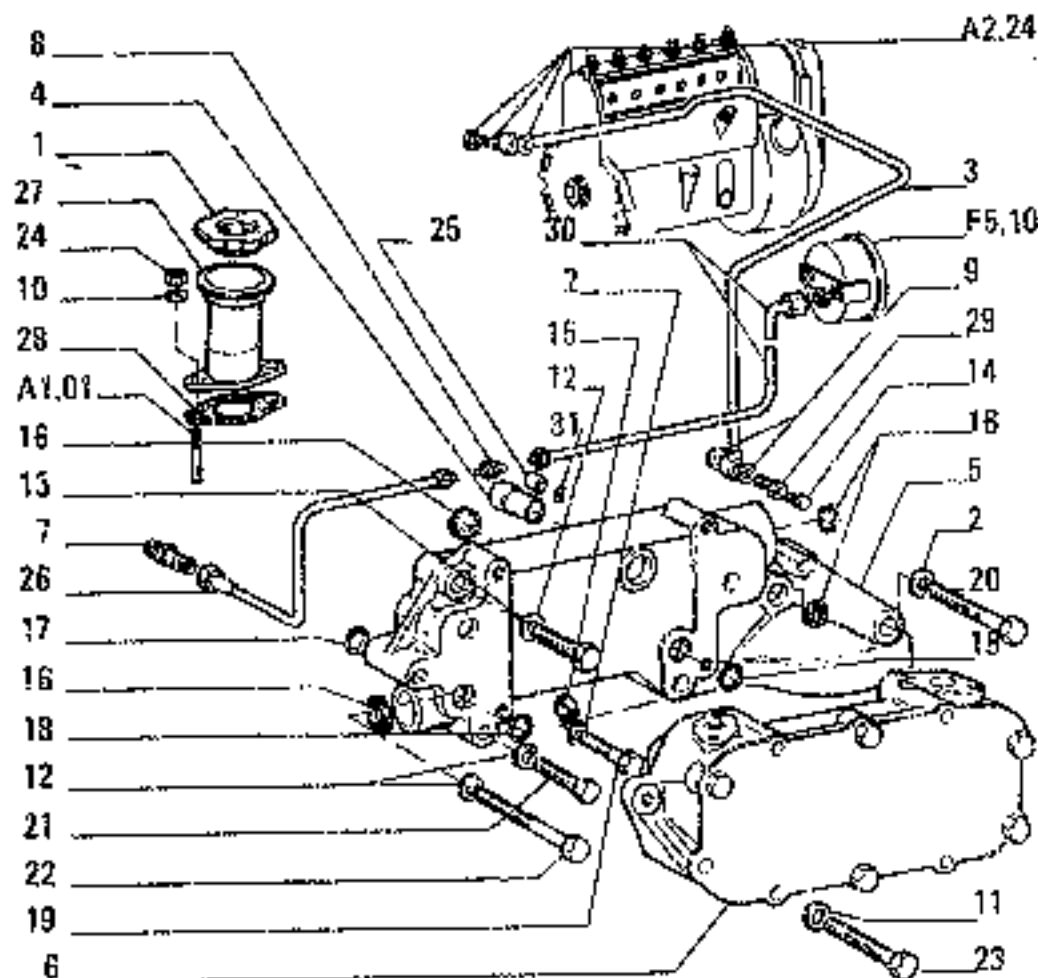
C 833 -> Tel.n. 00480 (01)
 00094 (02)
 00023 (03)
 00101 (04)
 00028 (05)

ITEM	PART NUMBER	QTY	TRANS CODE	DESCRIPTION	DESCRIZIONE
1	4613290	1	80P	PIN	PERNO
2	4613292	1	95R	BUSHING	BUCCHIA
3	4613293	1	50I	GEAR - ASSEMBLY	INGRANAGGIO - COMPLETO
4	4613351	1	265C	COVER - ASSEMBLY	COPERCHIO - COMPLETO
5	4609372	1	90CC	BODY	CORPO
6	10839610	3	90G	DOWN 1/2	GRAND 8x12
7	11198071	5	132R	LOCKWASHER 8,2x15	ROSETTA DI SICUREZZA 8,2x15
8	16043421	5	40V	SCREW 8x1 25x20	VITE 8x1,25x20
9	1	158S	O-RING 2,62x15,54	GUARNIZIONE O-R 2,62x15,54	
10	4587730	1	1CV	VALVE	VALVOLA
11	4587731	1	100M	SPRING	MOLLA
12	4613352	1	16V	VALVE - ASSEMBLY	VALVOLA - COMPLETO
13	4613353	1	85T	YOKE	FORCELLA

4689371

OIL PUMP - POMPA OLIO - POMPE HUILE - DELPUMPE - BOMBA DE ACEITE

A3.02



FETA

ITEM	PART NUMBER	QTY	TRANS CODE	DESCRIPTION	DESCRIZIONE
18	14457531	2	1236	SEAL ASSY 2.62x20.29	GUARNIZIONE TENUTA FRONTALE 2.62x20.29
19	15541021	1	40x	SCREW 12x1.25x60	VITE 12x1.25x60
20	15540721	3	40V	SCREW 12x1.25x45 D 833	VITE 12x1.25x45 D 833
	15541521	3	40V	SCREW 12x1.25x20 C 833	VITE 12x1.25x20 C 833
21	11308921	1	40V	SCREW 10x1.25x30 D 833	VITE 10x1.25x30 D 833
	15888721	1	40V	SCREW 10x1.25x55 C 833	VITE 10x1.25x55 C 833
22	15971921	1	40V	SCREW 10x1.25x105 D 833	VITE 10x1.25x105 D 833
	15872121	1	40V	SCREW 10x1.25x115 C 833	VITE 10x1.25x115 C 833
23	16044721	4	40V	SCREW 8x1.25x75 C 833	VITE 8x1.25x75 C 833
	16044821	4	40V	SCREW 8x1.25x60 D 833	VITE 8x1.25x60 D 833
24	16100811	2	10D	NUT 8x1.25x5.5	CAPO 8x1.25x5.5
25	11193871	4	50I	PLUG 8,4x16	TAPPO 8,4x16
26	71305300	1	130I	TUBE	TUBO RIGIDO
27	7.305417	1	130I	TUBE	TUBO RIGIDO
28	79031181	1	1235	STAL ASSY	GUARNIZIONE TENUTA FRONTALE
29	4607792	1	828	FILLER PLUG	BUCCHIONE INTRODUZIONE
30	45018043	1	193I	TUBE	TUBO RIGIDO
31	10269160	4	1226	SEAL 18,2x24 D 833	GUARNIZIONE 18,2x24 D 833

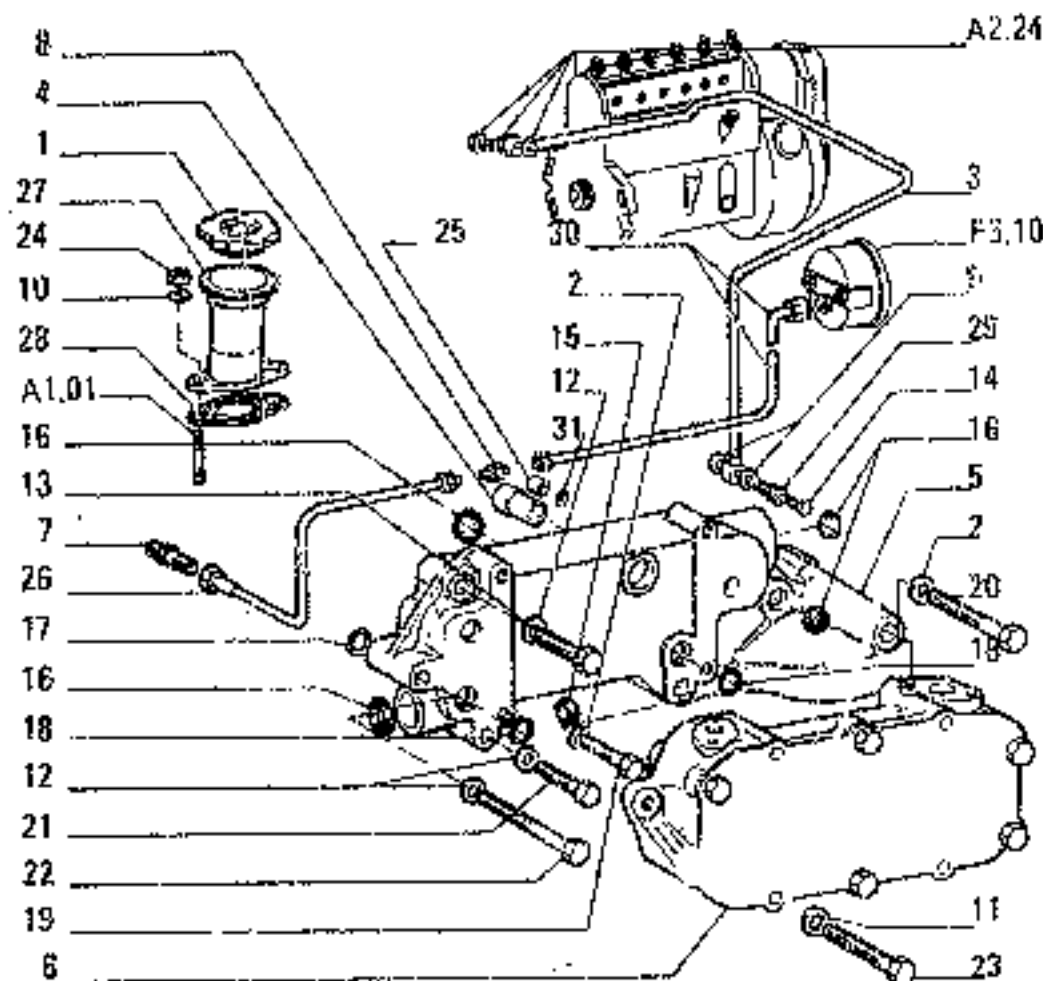
ENGINE LUBRICATION - LUBRIFICAZIONE MOTORE - GRAISSAGE DU MOTEUR --
 MOTORSCHMIERUNG - ENGRASE DEL MOTOR

A3.01

2

N.Y.R. 1029 - 30.03.1989

604.04.053.06



FE16

QTY	PART NUMBER	QTY	TRANS CODE	DESCRIPTION	DESCRIZIONE
1	4292606	1	52Y	PLUG	TAPPO
2	4565990	3	132R	LOCKWASHER D 833	ROSETTA DI SICUREZZA D 833
3	11199571	3	131R	WASHER 10x24 D 833	ROSETTA 10x24 D 833
3	4764476	1	193T	TUBE	TUBO RIGIDO
4	4724554	1	193T	TUBE	TUBO RIGIDO
5	4724225	1	300S	SUPPORT C 833	SUPPORTO C 833
5	4763099	1	300S	SUPPORT D 833	SUPPORTO D 833
6	4740735	1	25S	HEAT EXCHANGER - ASSEMBLY SEE SGR A4.04 D 833	SCAMBIATORE DI CALORE - COMPLETO VEDERE SGR A4 C 833
6	4770264	1	25S	HEAT EXCHANGER - ASSEMBLY SEE SGR A4.04A D 833	SCAMBIATORE DI CALORE - COMPLETO VEDERE SGR A4 D 833
7	8818240	1	20R	FITTING	RACCORDO
8	10186811	1	20R	FITTING 8x0.75x8x0.75	RACCORDO 8x0.75x8x0.75
9	10298360	2	130R	SEAL 15x216	ROSETTA DI TENUTA 10x210
10	10571771	2	132R	LOCKWASHER R.1x2	ROSETTA DI SICUREZZA R.1x2
11	11198071	4	132R	LOCKWASHER R.2x15	ROSETTA DI SICUREZZA R.2x15
12	11198371	3	132R	LOCKWASHER 10,5x20	ROSETTA DI SICUREZZA 10,5x20
13	11234721	1	4CV	SCREW 10x1,25x45	VITE 10x1,25x45
14	11902111	1	50T	PLUG 10x1,25x12	TAPPO 10x1,25x12
15	14328501	1	50T	PLUG 16x5 C 833	TAPPO 16x5 C 833
16	10273111	5	50T	PLUG 18x1,5x10 D 833	TAPPO 18x1,5x10 D 833
16	14328701	5	50T	PLUG 20x6 C 833	TAPPO 20x6 C 833
17	14457481	3	123G	SEAL ASSY 2,62x18,72	GIARNIZIONE TENUTA FRONTA: 2,62x18,72

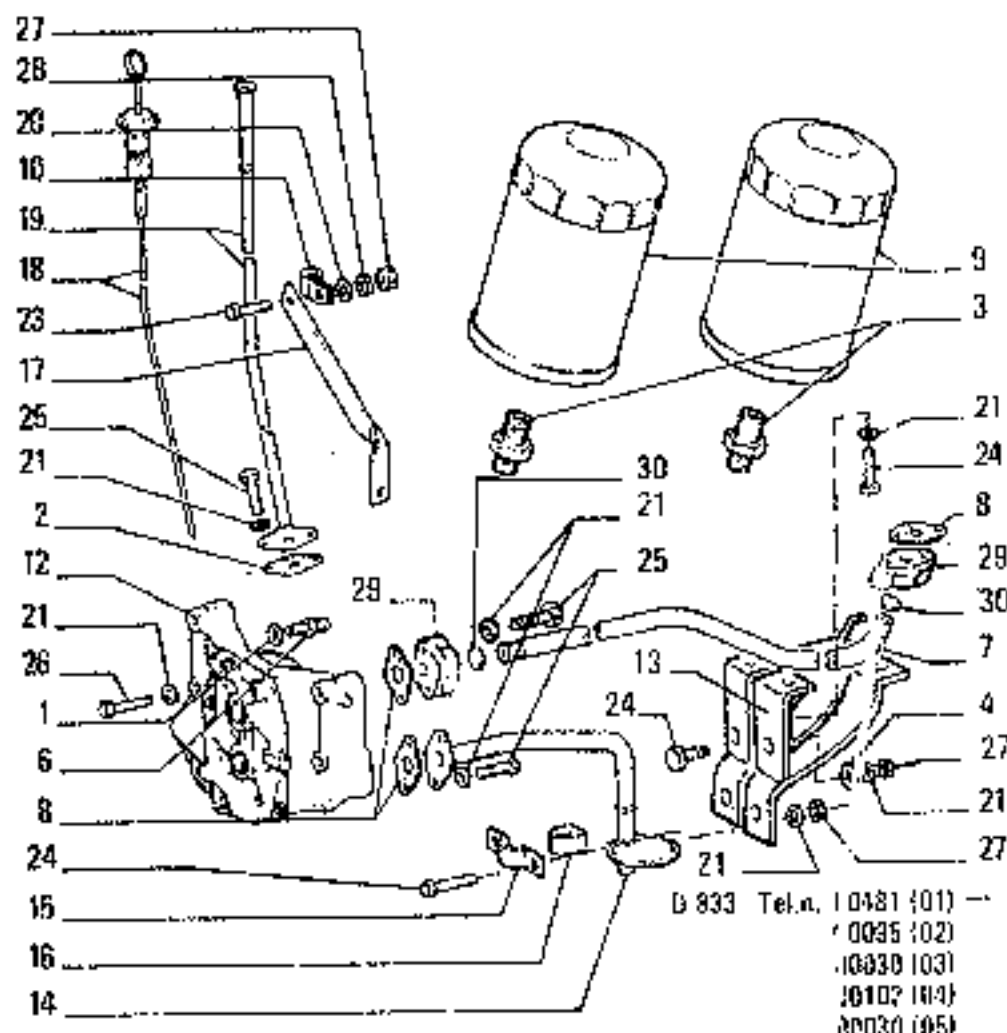
ENGINE LUBRICATION - LUBRIFICAZIONE MOTORE -- GRAISSAGE DU MOTEUR --
MOTORSCHMIERUNG -- ENGRASE DEL MOTOR

A3.01

2

N.T.R. 1025 - 30.03.1989

604.04.053.06



FE10

ITEM	PART NUMBER	QTY	TRANS CODE	DESCRIPTION	DESCRIZIONE
1	667293	1	158G	O-RING	GUARNIZIONE O-R
2	589777	1	122G	SEAL	GUARNIZIONE
3	4783453	2	20R	FITTING	RACCORDO
6	4783501	1	20R	FITTING	RACCORDO
7	4773064	1	193T	TUBE	TUBO RIGIDO
8	4617482	3	122G	SEAL	GUARNIZIONE
9	4787410	2	20E	EXTERNAL ELEMENT	ELEMENTO FILTRANTE
10	10450390	1	231S	CLIP 14x9	STAFFETTA 14x9
12	4770250	1	155P	DR. PUMP - ASSEMBLY SET SGM. A3.02A	POMPA OLIO - COMP. ETO VEDGPE SGM. A3.02A
13	4739213	1	225S	BRACKET	STAFFA
14	4779189	1	193T	TUBE	TUBO RIGIDO
16	4719705	1	231S	CLIP	STAFFETTA
18	4719706	1	30A	SLEEVE	MANICOTTO
17	4748875	1	225S	BRACKET	STAFFA
18	4771970	1	91A	TRIPSTICK	ASTA LIVELLO
19	4771913	1	193T	TUBE	TUBO RIGIDO
20	10519601	1	137G	LOCKWASHER 8,15x17	ROSETTA DI SICUREZZA 8,15x17
21	11193871	18	132R	LOCKWASHER 8,4x16	ROSETTA DI SICUREZZA 8,4x16
23	16043424	1	40V	SCREW	VITE
24	16043221	6	40V	SCREW 8x1,25x16	VITE 8x1,25x16
25	16043421	6	40V	SCREW 8x1,25x20	VITE 8x1,25x20
26	16043321	4	40V	SCREW 8x1,25x55	VITE 8x1,25x55
27	16100811	7	10D	NUT 8x1,25x55	DADO 8x1,25x55
28	11193871	1	137R	WASHER 8,4x16	POSETTA 8,4x16
29	4773265	2	20R	FITTING	RACCORDO
30	14457681	4	158G	O-RING 2,62x21,89	GUARNIZIONE O-R 2,62x21,89

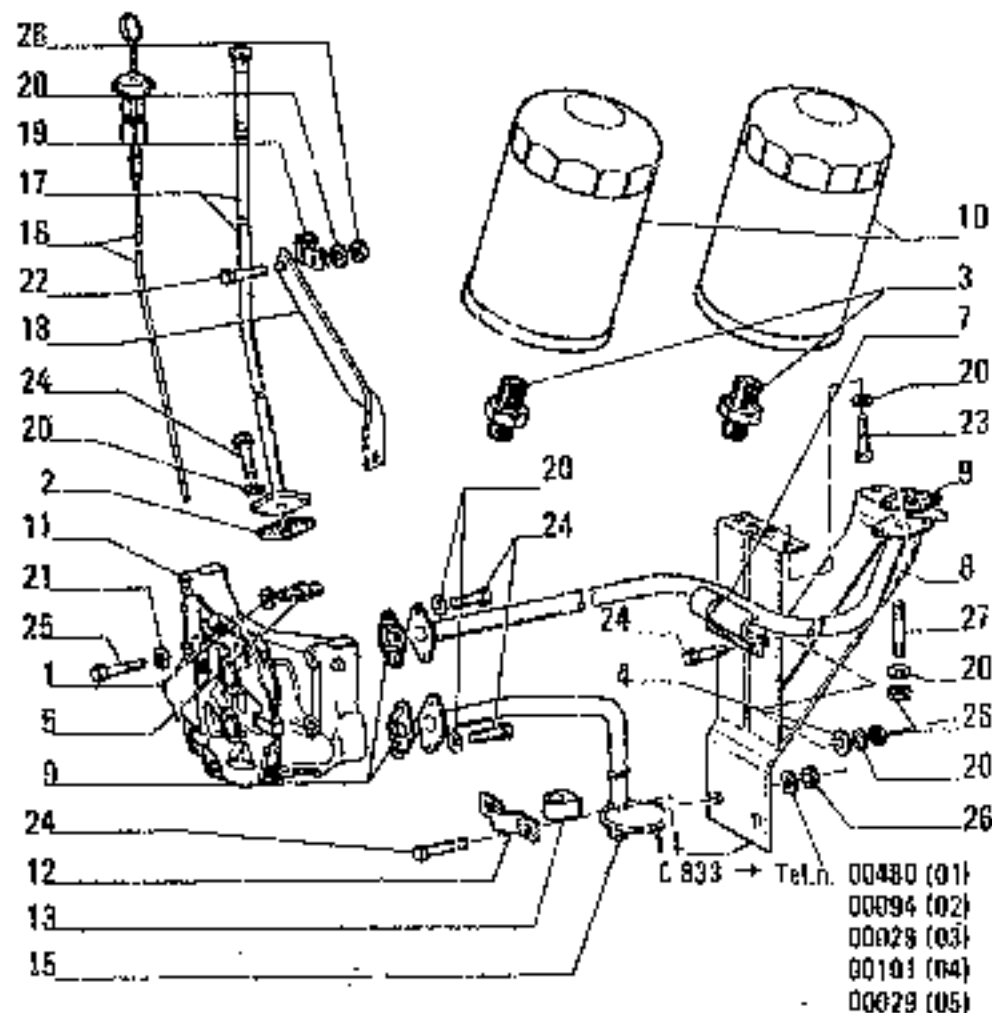
ENGINE LUBRICATION - LUBRIFICAZIONE AUTOMICA - GRAISSAGE DU MOTEUR - MOTORSCHMIERUNG -
ENGRASE DEL MOTOR

A3.01

1A

N.T.R. 102S - 30.03.1989

504.04.053.06

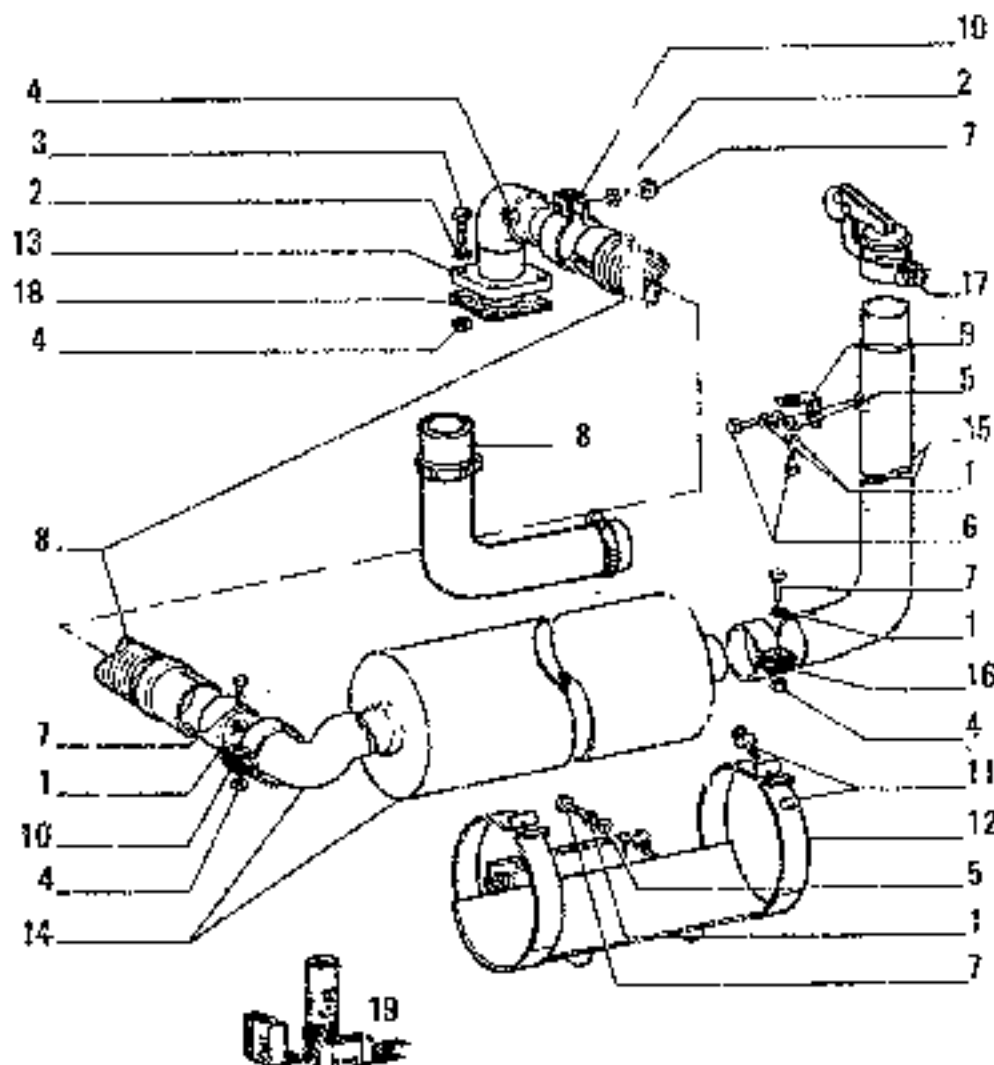


ITEM	PART NUMBER	QTY	TRANS CODE	DESCRIPTION	DESCRIZIONE
1	561293	1	158S	O-RING	GUARNIZIONE O-R
2	599777	2	123S	SEAL ASSY	GUARNIZIONE TENUTA FRONTALE
3	4262887	2	27K	FITTING	RACCORDO
4	4598124	2	131R	WASHER	ROSETTA
5	4607670	1	90B	FILLER PLUG	BUCCHETTONF. INTRODUZIONE
7	4614111	1	180C	COLLAR	COLLARE
6	4617481	1	193T	TUBE	TUBO RIGIDO
9	4617482	3	123S	SEAL ASSY	GUARNIZIONE TENUTA FRONTALE
10	4630787	2	20E	FILTERING ELEMENT	ELEMENTO FILTRANTE
11	4699371	1	153P	DR. PUMP - ASSEMBLY (SEE SGR. A3.02)	PGMPA OLIO - COMPLETO (VEDERE SGR. A3.02)
12	4719705	1	225S	BRACKET	STAFFA
13	4719706	1	30M	SLEEVE	MANICOTTO
14	4731816	1	225S	BRACKET	STAFFA
15	4731819	1	193T	TUBE	TUBO RIGIDO
16	4747165	2	81A	DIPSTICK	ASTA LIVELLO
17	4747167	2	193T	TUBE	TUBO RIGIDO
18	4748875	2	225S	BRACKET	STAFFA
19	10450390	2	225S	BRACKET 14x9	STAFFA 14x9
20	11193871	17	132R	LOCKWASHER 8,4x16	RILCELLA DI SICUREZZA 8,4x16
21	11198071	6	132R	LOCKWASHER 8,2x15	ROSETTA DI SICUREZZA 8,2x15
22	16043111	1	40V	SCREW 8x1,25x14	VITE 8x1,25x14
23	16043221	4	40V	SCREW 8x1,25x16	VITE 8x1,25x16
24	16043421	9	40V	SCREW 8x1,25x20	VITE 8x1,25x20
25	16044321	4	40V	SCREW 8x1,25x55	VITE 8x1,25x55
26	16100811	7	100	NUT 8x1,25x6,5	DMO 8x1,25x6,5
27	13513821	2	210P	STRIP 8x1,25x32	FRIGIONURO 8x1,25x32

ENGINE LUBRICATION - LUBRIFICAZIONE MOTORE - GRAISSAGE DU MOTEUR -
MOTO ISCHMIERUNG - ENGRASE DEL MOTOR

A3.01

1



759B

A258 TAV. 1 PAG.2

ITEM	PART NUMBER	QTY	FRANS CODE	DESCRIPTION	DESCRIZIONE
15	71310485	1	85G ELBOW	COMFO	COMFO
16	71310488	1	160G COLLAR	COLLAR	COLLAR
17	78000472	1	145S BREATHER	SFIATATOIO	SFIATATOIO
18	78014585	1	120G SEAL ASSY C 710	GUARNIZIONE TENUTA FRONTALE C 710	GUARNIZIONE TENUTA FRONTALE C 710
	79032209	1	120G SEAL ASSY D 710	GUARNIZIONE TENUTA FRONTALE D 710	GUARNIZIONE TENUTA FRONTALE D 710
19	75085420	1	1K KIT SEE PAGE 9	KIT VED. PAG.9	KIT VED. PAG.9

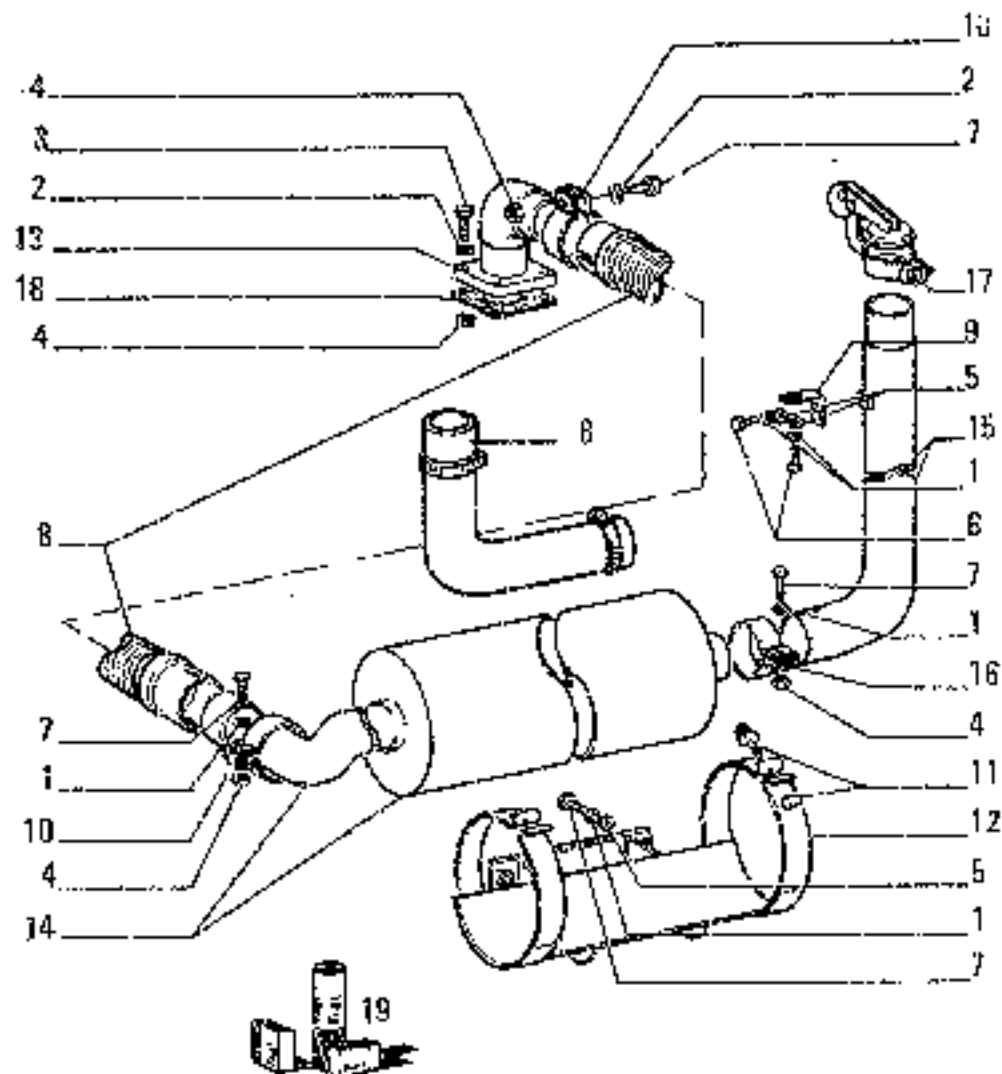
EXHAUST PIPE - TUBAZIONE DI SCARICO -- CANALISATION D'ECHAPPEMENT -- AUSPUFFROHR --
 TUBERIA DE ESCAPE

0-12

A2.58

N.T.R. 1026 - 30.02.1988

604.04.053.06



ME18

A2.58 TAB. 1 PAG.1

Q T Y	PART NUMBER	TRANS CODE	DESCRIPTION	DESCRIZIONE
1	10516871	3	132H LOCKWASHER 10x2,5	ROSETTA DI SICUREZZA 10x2,5
2		2	132R LOCKWASHER 10x2,5 D 821	ROSETTA DI SICUREZZA 10x2,5 D 821
2	10571871	7	132H LOCKWASHER 12,2x2,2	ROSETTA DI SICUREZZA 10,2x2,2
2		2	132R LOCKWASHER 10,2x2,2 C 887	ROSETTA DI SICUREZZA 10,2x2,2 C 887
3	11307021	4	40V SCREW 10x1,25x40	VITE 10x1,25x40
4	12184711	5	10D NUT 10x1,25x8	DADO 10x1,25x8
		2	10D NUT 10x1,25x8 C 887	DADO 10x1,25x8 C 887
		2	10D NUT 10x1,25x8 D 821	DADO 10x1,25x8 D 821
5	12646801	3	131B WASHER 10,2x2,5	ROSETTA 10,2x2,5
6	15977121	3	40V SCREW 10x1,25x14	VITE 10x1,25x14
7	15977321	1	40V SCREW 10x1,25x35	VITE 10x1,25x35
		2	40V SCREW 10x1,25x35 C 887	VITE 10x1,25x35 C 887
		2	40V SCREW 10x1,25x35 D 821	VITE 10x1,25x35 D 821
8	45018057	1	30M SLEEVE C 887	MANICOTTO C 887
	71315140	1	30M SLEEVE D 887	MANICOTTO D 887
		1	30M SLEEVE C 821	MANICOTTO C 821
	71318073	1	30M SLEEVE D 821	MANICOTTO D 821
9	45019885	1	225S BRACKET	STAFFA
10	45021058	2	180C COLLAR C 887	COLLARE C 887
		2	180C COLLAR D 821	COLLARE D 821
11	71300562	2	40V SCREW	VITE
12	71304287	1	225S BRACKET	STAFFA
13	71306996	1	193T TUBE C 833	TUBO RIGIDO C 833
	71318714	1	193T TUBE D 833	TUBO RIGIDO D 833
14	71308283	1	180S MUFFLER - ASSEMBLY	SILENZIAZIONE - COMPLETO

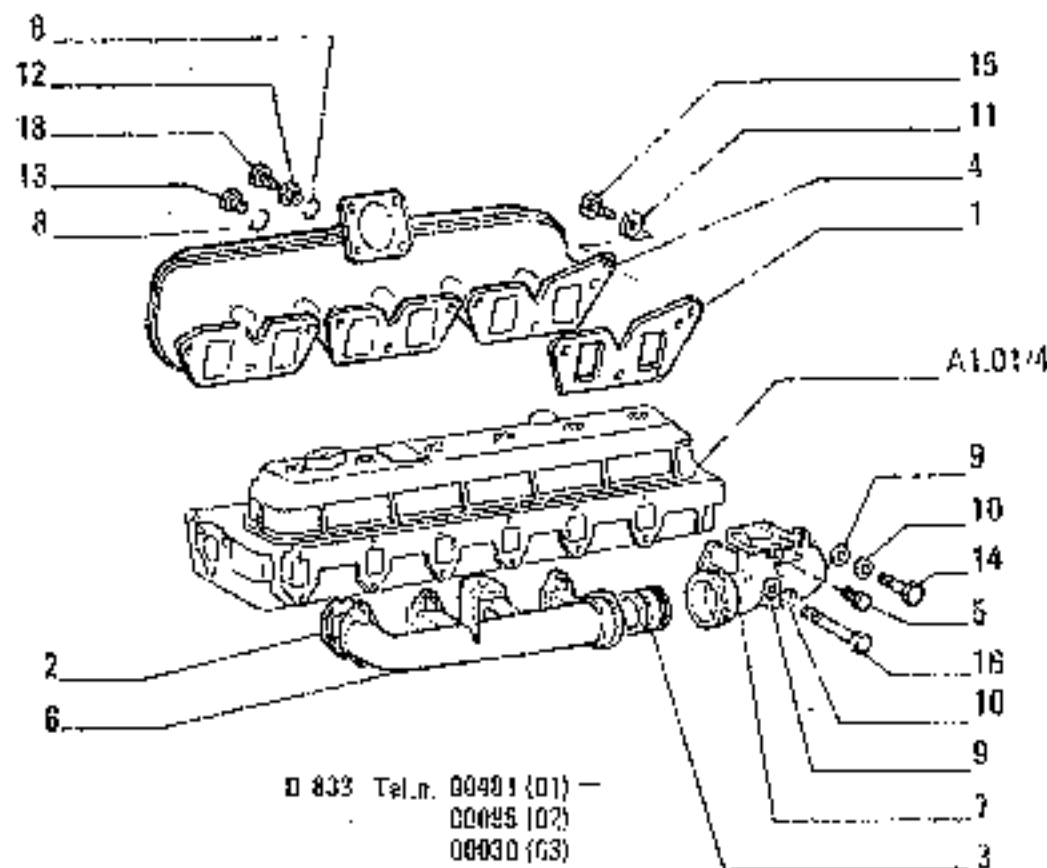
EXHAUST PIPE - TUBAZIONE DI SCARICO - CANALISATION D'ECHAPPEMENT - AUSPUFFROHR -
TUBERIA DE ESCAPE

A2.58

N.T.R. 1028 - 30.03.1989

604.04.853.06

0-13



D 833 Tel.n. 00401 (01) -
 00495 (02)
 00030 (03)
 00102 (04)
 00030 (05)



FE19

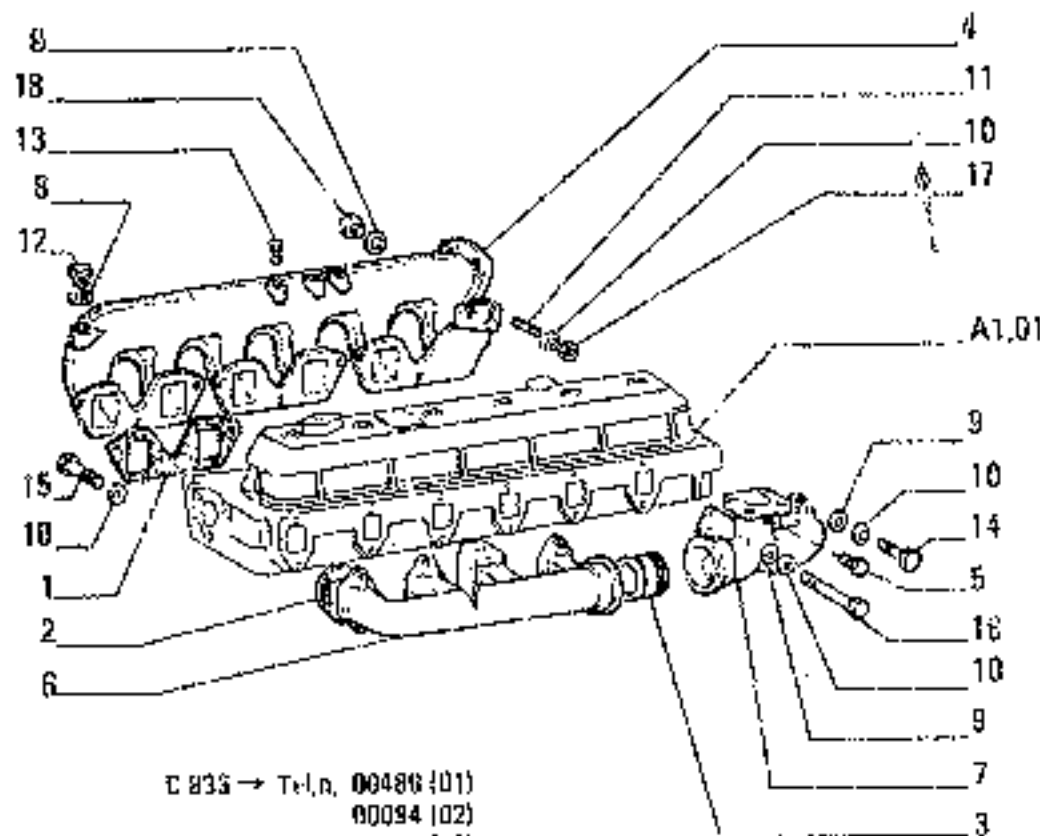
ITEM	PART NUMBER	QTY	TRANS CODE	DESCRIPTION	DESCRIZIONE
1	4778544	3	123G	SEAL ASSY	GIUNZIONE TENUTA FRONTALE
2	4813566	6	123G	SEAL ASSY	GIUNZIONE TENUTA FRONTALE
3	4602270	1	30M	SLEEVE	MANICOTTO
4	4785900	1	225G	INTAKE MANIFOLD	COLLETORE ASPIRAZIONE
5	4817522	1	50T	PLUG	TAPPO
6	4730554	1	230G	EXHAUST MANIFOLD - FRONT	COLLETORE DI SCARICO - ANTERIORE
7	4730555	1	230G	EXHAUST MANIFOLD - REAR	COLLETORE DI SCARICO - POSTERIORE
8	10260160	2	133R	SEAL 10,2x14	FOSETTA DI TENUTA 10,2x14
9	10519621	12	131R	WASHER 6,45x17	ROSETTA 6,45x17
10	4800841	8	132R	LOCKWASHER	BUSHING DI SICUREZZA
11	10519601	8	131R	WASHER 8,15x17	ROSETTA 8,15x17
12	4863081	1	50T	PLUG	TAPPO
13	4753563	1	50T	PLUG	TAPPO
14	4799275	3	40V	SCREW	VITE
	4800842	8	40V	SCREW	VITE
15	16043621	2	40V	SCREW 10x1,25x25	VITE 8x1,25x25
16	4800844	1	40V	SCREW	VITE
18	119G3011	1	50T	PLUG 10x17	TAPPO 10x17
19	75086428	1	TK	KIT SEE PAGE 9	KIT VED. PAG.9

INTAKE AND EXHAUST MANIFOLDS - CONDOTTI ASPIRAZIONE E SCARICO - TUBULURES D'ADMISSION ET D'ECHAPPEMENT - SAUGROHR UND AUSPUFFKRUEMMER - COLECTORES DE ADMISION Y ESCAPE

A2.54/A

N.T.R. 1025 - 30.03.1989

604.04.053.06

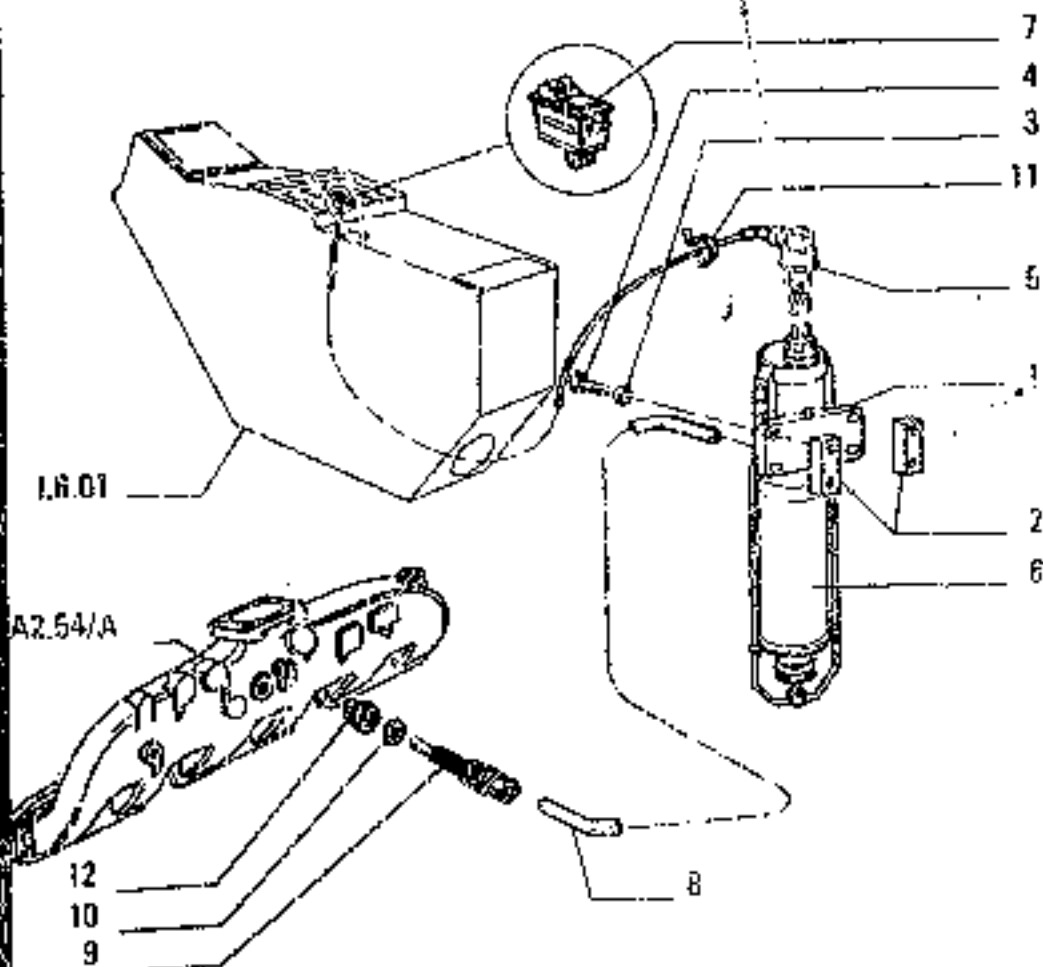


C 835 → Tvl.n. 00486 (01)
 00094 (02)
 00029 (03)
 00191 (04)
 00029 (05)

ITEM	PART NUMBER	QTY	TRANS. CODE	DESCRIPTION	DESCRIZIONE
1	4601827	3	121G	SEAL ASSY	GUARNIZIONE TENUTA FRONTALE
2	4601981	6	123G	SEAL, ASSE	GUARNIZIONE TENUTA FRONTALE
3	4602270	1	30M	SLEEVE	MANICOTTO
4	4664737	1	725C	INTAKE MANIFOLD	COLLETORE ASPIRAZIONE
5	4723150	1	50T	PLUG	TAPPO
6	4730554	1	230L	EXHAUST MANIFOLD - FRONT	COLLETORE DI SCARICO - ANTERIORE
7	4730555	1	230C	EXHAUST MANIFOLD - REAR	COLLETORE DI SCARICO - POSTERIORE
8	10260080	2	133R	SEAL 8,2x14	ROSETTA DI TENUTA 8,2x14
9	10519601	12	131R	WASHER 8,15x17	ROSETTA 8,15x17
10	11198071	23	132R	LOCKWASHER 8,2x15	ROSETTA DI SICUREZZA 8,2x15
11	12429421	2	216P	STUD 8x1,25x10	PROIEZIONE 8x1,25x10
12	14325301	1	50T	PLUG 22x1,5x13	TAPPO 22x1,5x13
13	16042821	1	40V	SCREW 8x 25x10	VITE 8x1,25x10
14	16043821	11	40V	SCREW 8x 25x30	VITE 8x1,25x30
15	16043821	9	40V	SCREW 8x1,25x35	VITE 8x1,25x35
16	16045021	1	40V	SCREW 10x1,25x30	VITE 8x1,25x30
17	16100611	2	103	NUT 10x 25x6,5	CAPO 8x1,25x6,5
18	4577310	1	50T	PLUG	TAPPO

INTAKE AND EXHAUST MANIFOLDS - CONDOTTI ASPIRAZIONE E SCARICO - TUBULURES D'ADMISSION ET D'ECHAPPEMENT - SAUGROHR UND AUSPUFFKRUEMMER - COLECTORES DE ADMISION Y ESCAPE

A2.54



OPTIONAL
VARIANTE 00025-71320239

FE18

ITEM	PART NUMBER	QTY	TRANS CODE	DESCRIPTION	DESCRIZIONE
1	79072961	1	3KKS	SUPPORT	SUPPORTO
2	79083112	2		DOT BLOCK - TO BE WELDED	TASSELLO - DA SALDARE
3	10516679	4	170R	LOCKWASHER 8,1x2,2	ROSETTA EL. 8,1x2,2
4	16043627	4		HDV SCREW 8x1,25x25	VITE 8x1,25x25
5	1320325	1		1110 CABLE	CABLO
6	79073139	1		115S TANK 150ML	SERBATOIO 150ML
	79087620	1		115S TANK 300ML	SERBATOIO 300ML
7	4305445	1		79 SWITCH	INTERRUZIONE
8	76009059	1		2851 HOSE	TUBO FLESSIBILE
9	79075454	1		140P NOZZLE	POLVERIZZATRICE
10	10284400	1		123J SEAL 10,2x16	GUARNIZIONE 10,2x16
11	79013422	6		34F CLAMP	FASCETTA
12	4663021	1		2CR FITTING	RACCORDO

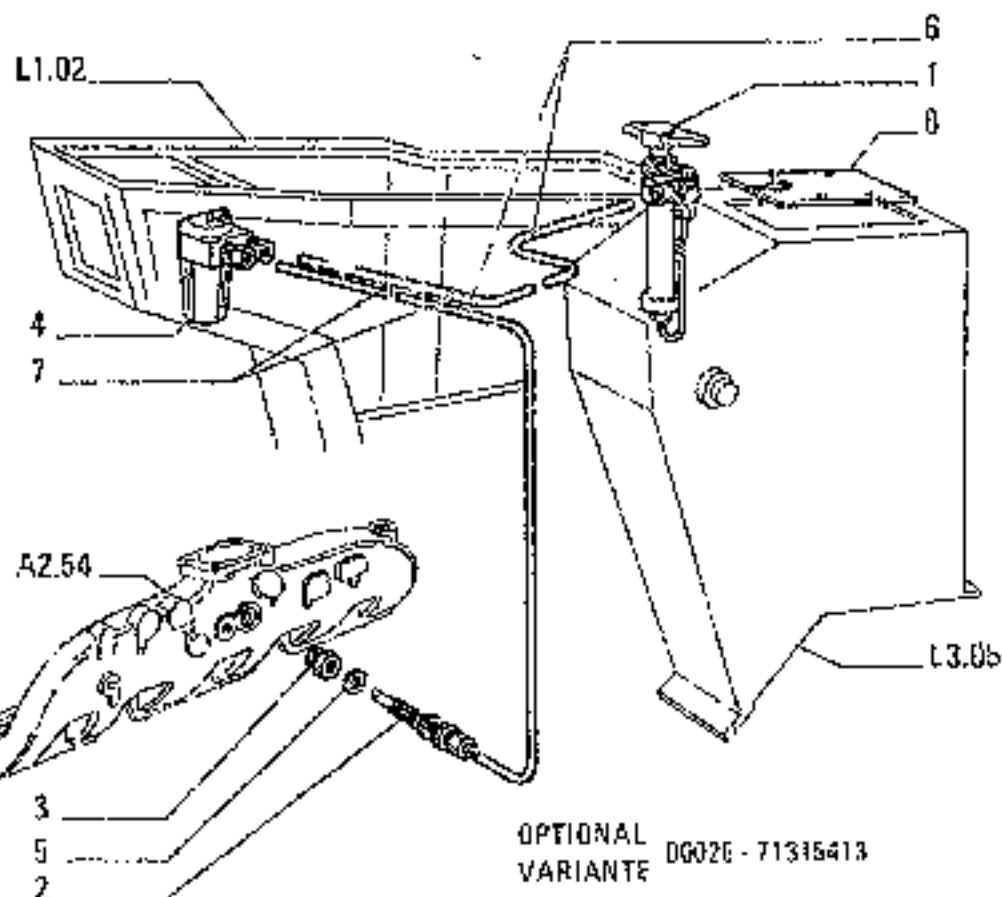
LOW TEMPERATURE STARTING AIDS - DISPOSITIVI PER AVVIAMENTO A BASSA TEMPERATURA - DISPOSITIFS
DE DEMARRAGE PAR BASSE TEMPERATURE - ANLASSVORSICHTUNGEN BEI TIEFER TEMPERATUR -
DISPOSITIVOS DE ARRANQUE EN TIEMPO FRIO

0-16

A2.43/1

N.T.R. 1025 - 30.03.1989

684.04.013.06



TE16

ITEM	PART NUMBER	QTY	TRANS CODE	DESCRIPTION	DESCRIZIONE
1	4662846	1	155P	PUMP	PUMPA
2	4662848	1	146P	NOZZLE	POLVERIZZATORE
3	4663081	1	20R	FITTING	RACCORDO
4	4984186	1	115S	TANK	SEPARATORI
5	1028462	1	133R	SEAL 19,2x16	HOSETTA DI TERNIT 19,2x16
6	71315365	1	205T	HOSE	TUBO FLESSIBILE
7	71315366	1	205T	HOSE	TUBO FLESSIBILE
8	71315364	1	265C	COVER	COPERCHIO

LOW TEMPERATURE STARTING AIDS - DISPOSITIVI PER AVVIAMENTO A BASSA TEMPERATURA - DISPOSITIVI S
 DE DEMARRAGE PAR BASSE TEMPERATURE - ANLASSVORRICHTUNGEN BEI NIEDER TEMPERATUR -
 DISPOSITIVOS DE ARRANQUE EN TIEMPO FRIO

A2.43

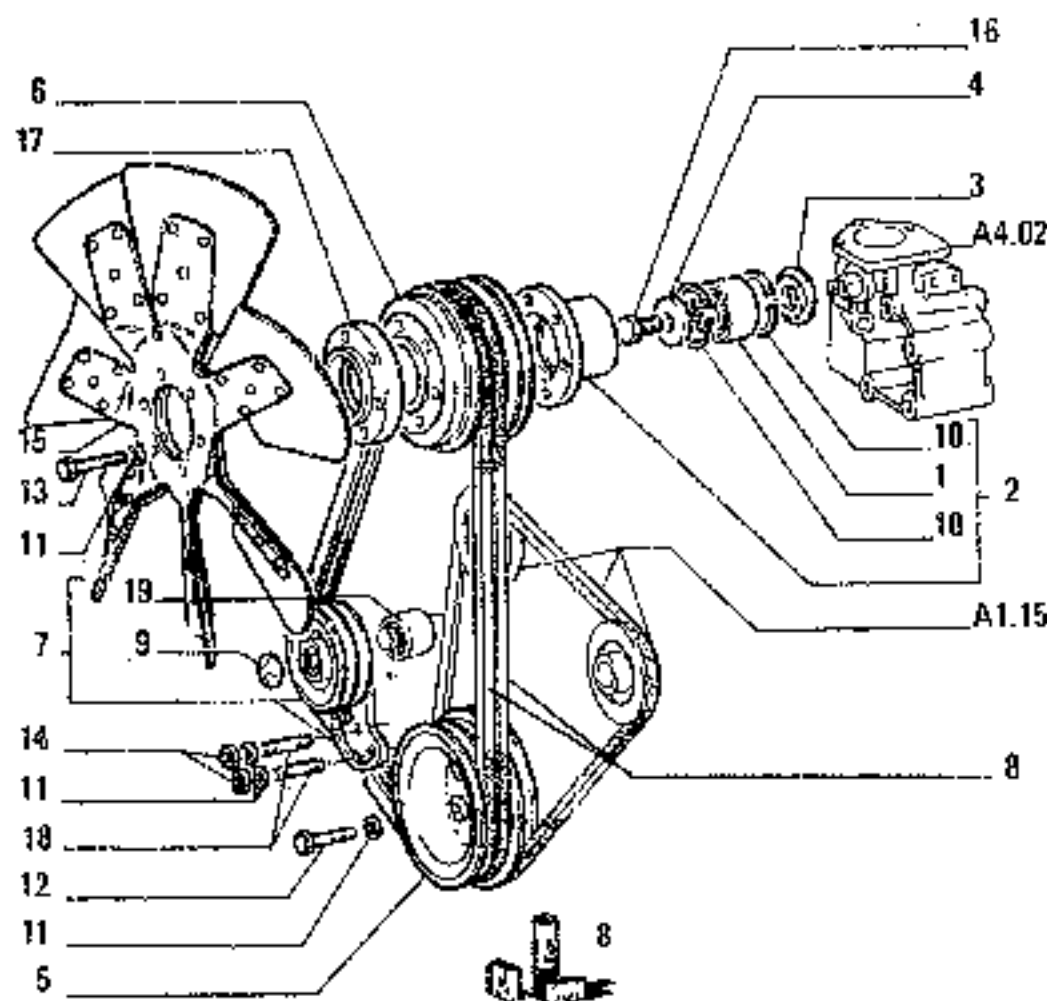
T.T.R. 875 - 20.92.1987
 694.04.053.05

DESIGNAZIONE BASE	BASE DESIGNATION	DESIGNATIONS BASES	GRUPPENSZECHEBURGER	DEMONOMACIONES BASE
319	CRISTALLO ATERMOICO	ATHERMIC GLASS PANE	GLACE ATHERMIQUE	CRISTAL ATERMOICO
320	TRASMISSIONE POSTERIORE	REAR TRANSMISSION	TRANSMISSION ARRIERE	
3200	CRUCETA	CRACKER	CRUSILLON	CRUCETA
3201	PNEUMATICI 14.00X24	TIRES 14.00X24	PNEUS 14.00X24	
3208	PNEUMATICI 15.5X25	TIRES 15.5X25	PNEUS 15.5X25	
3209	PNEUMATICI 17.5X25	TIRES 17.5X25	PNEUS 17.5X25	
3210	OROLOGIOGIROMETRO	TACHOMETER	TACHOMETRE	CUENTA REVOLUCIONES
3211	PNEUMATICI 20.5X25	TIRES 20.5X25	PNEUS 20.5X25	
3213	PNEUMATICI 24.5X25	TIRES 24.5X25	PNEUS 24.5X25	
3219	PNEUMATICI 28.5X25	TIRES 28.5X25	PNEUS 28.5X25	
3220	CROCIOMACHISTRI	SPEEDOMETER	TACHOMETRE	GRINDO COMETRO
3220	CRUCIOMETRO	DASHBOARD	TABLEAU	CRUCIOMETRO
3230	CAPUCHO PROTETTIVA	RADIATOR GUARD	GRAND	CAPUCHON
3240	CORNICE DI GOMMA	GRABBER BOIT	CAPUCHON GARD-BOIT	CAPUCHON DE GOMME
3240	CORNICE DEL PROIETTORE	HEADLAMP HOIT	GRABBER BOIT	SEFORTE DEL PROIETTORE
3240	CORNICE	WIPER	GRABBER BOIT	CORNICE
3240	CORNICE PARAPOLVERE	WHEEL BODY	CAPUCHON POUR POUSSIER	CORNICE
3402	RUBINCO CON CERCHIO 14.00-25	WHEELS W/IRIM 14.00-25	RAEDER MIT FELGE 14.00-25	
3403	RUBINCO CON CERCHIO 8.00-24	WHEELS W/IRIM 8.00-24	RAEDER MIT FELGE 8.00-24	
3410	CORR. INT. 20	GEARING	RUELEMENT	RODMANETTO
3450	CORR. INT. 20	CUSHION	CUSSIN	ALMOHADILLA
3450	CORR. INT. 20	PORTFOLIO	POCHETTE A PAPIERS	FUNDA PARA MAPAS
3505	ESCAVAMENTO IDRAULICO	HYDRAULIC LOCK	ROCADRE HYDRAULIQUE	ANCAJE HIDRAULICO
3505	ESCAVAMENTO IDRAULICO	BRAKE PEDALS	PEINS DE STATIONNEMENT	
3505	ESCAVAMENTO IDRAULICO	PARKING BRAKE	PEINS DE STATIONNEMENT	
3505	ESCAVAMENTO IDRAULICO	STEERING CONTROL		
3505	ESCAVAMENTO IDRAULICO	STEERING W/ITER PIPING		
3505	ESCAVAMENTO IDRAULICO	STEERING CORRECTING PIPING		
3505	ESCAVAMENTO IDRAULICO	NUMBER PLATE FRAME	MONTURE DE PLAQUE	MARCO DE MATRICULA
3505	ESCAVAMENTO IDRAULICO	HEADLAMP RIM	MONTURE DE PROI-JECTEUR	MARCO DE PROIECTOR
3505	ESCAVAMENTO IDRAULICO	WEATHERSEAL STOP	CONTOUR CAOUTCHOUC	
3505	ESCAVAMENTO IDRAULICO	ROPS C/O	CARNE DE SECURITE	CABINA DE SEGURIDAD
3505	ESCAVAMENTO IDRAULICO	CONTROL VALVE SINGOL	SOLELE DISTRIBUTEUR	CONSOLEIRA DEL DISTRIBUIDOR
3505	ESCAVAMENTO IDRAULICO	COLOR	COULEUR	COLOR
3505	ESCAVAMENTO IDRAULICO	TRACTOR BODY	CORPS TRACTEUR	CUERPO TRACTOR

DENOMINAZIONE BASE	ENGLISH DESCRIPTION	DENOMINATION BASE	RELATIONZEEIENAMENEN	DENOMINAZIONE BASE
3070	CORPO CARRELLO	TRACK FRAME	CORPS DE CHARIOT DE CHENILLE	CARRO DE ORUGA
3080	CRISTALLI COLORATO	TINTED ATHERMIC GLASS PANE	GLACE ATHERMIQUE COLORE	CRISTAL COLOREADO
3090	CONVERTITORE PNEUMIDIPNEUMICO	POWER CLUSTER	SEMI-FREIN HYDROPNEUMATIQUE	SERVOFRENO LEVAMIDIPNEUMICO
4000	CONIUSTIBILE	FUEL	COMBUSTIBLE	COMBUSTIBLE
4040	COSTAMPATO	WELD-ON CONNECTOR		
4045	SARACINESCA	RAVE VALVE	VALVE	COMPONENTE
4025	SCATOLA DANNO	TRANSMISSION HOUSING	BOITE DE VITESSES	CAJA DE CAMBIO
4035	SCATOLA REDUTTORE FINALE	FINAL DRIVE HOUSING	CARTER DE REDUCTEUR FINAL	CAJA DE REDUCTOR
4040	SCATOLA TRASMISSIONE	REAR HOUSING	CARTER PONT ARRIERE	CAJA DE TRANSMISION
4055	SIGILLANTE	SEALANT	PRODUIT D'ETANCHEITE	SELLADOR
4057	SPRIZZATORE	NOZZLE	NOCLEUR	INJECTOR
4078	SARACIA ANTISORRUCOLTO	ANTI-SKID	BANDE ANTIDERAPANTE	PIEA CONTRA-DESIZZAMENTO
4085	STRUTTURA PROTEZIONE	ROPS CANOPY	STRUCTURE DE PROTECTION	ESTRUCTURA DE PROTECCION
4090	SEGMENTO FRENO	SHANK LINING	SEGMENT DE FREIN	ZAPATA DE FRENO
4105	SERBATOIO OIL IMP. IDRAULICO	HYDRAULIC TANK	RESERVOIR HYDRAULIQUE	DEPOSITO ACEITE SISTEMA HIDR.
4115	SERBATOIO COMBUSTIBILE E OIL	FUEL AND OIL TANK	RESERVOIR COMBUSTIBLE/HUILE	TANQUE COMBUSTIBLE Y ACEITE
4125	SEMIBALLA CINGOLO	HALF TRACK LINK	DEMI-MAILLE	SEMIBALLA DE CINGOIA
4130	SEMIBANDERA	HALF HINDLE	DEMI-CHARRENE	SEMIBANDERA
4145	SCHEMA	SCHEMA	SCHEMA	ESQUEMA
4155	SEMIASOLA	HALF BAND	DEMI-BANDE	SEMIASOLA
4165	SEMIANTOIO	DEPROSTER	DEGROUHER	DESCONGELADOR
4175	SEMIARANDA	HALF RANGET	DEMI-BRIDE	SEMIARANDA
4190	SEI	SEY	JEU	JUEGO
4197	SEGNICO SOLLEVAMENTO	LEFT RELEASE VALVE		
4200	SEPARATORI ARIA	AIR RESERVOIR	RESERVOIR A AIR	DEPOSITO DE AIRE
4210	SOLVENTE	SOLVENT	SOLVANT	
4220	PER VARIANTE	FOR SPECIAL EQUIPMENT	POUR VARIANTE	PARA VARIANTE
4260	PRODUTTORE LATERALE	REAR DRIVE	REDUCTEUR LATERAL	
4290	PERNO A SFERA	BALL PIN	AXE SPHERIQUE	
4310	POZZETTO	WELL	ETUI	
4320	PIANTA DENTE BENVIA	BUSKET TOOTH POINT	POINTE DENT DE GODET	
4330	PIATTAFORMA	PLATFORM	PLATE-FORME	PLATTFORM
5001	RUOTE CARRELLO CINGOLO	TRACK ROLLERS	ROUS PORTEUR DE CHENILLE	LAUFROLLE
5002	TERMINAZIONE	TRACK IDLER	TENDEUR DE CHENILLE	LETTIAD
5003	ROLLO SOSTEGNO CINGOLO	TRACK CARRIER ROLLER	GALET DE RETOUR DE CHENILLE	S. DETZROLLE
5004	RIPARI CINGOLO	TRACK COVERS	PROTECTIONS DE CHENILLE	LAUF. ERKSCHUTZ
5007	SOSPENSIONE AV. CINGOLO	TRACK FRONT SUSPENSION	SUSPENSION AV. CHENILLE	LAUFWERKLAUFHAENGUNG VORNE
5008	COLLEGAMENTO CARRELLO	TRACK LINKING PLATES		
5009	SOSPENSIONE POST CINGOLO	REAR SUSPENSION	SUSPENSION AR. CHENILLE	LAUFWERKSAUFHAENGUNG HINTEN
5010	VARIANTE A RICHIESTA	SPECIAL EQUIPMENT	EQUIPEMENT SPECIAL	EQUIPO SPECIILE

DESIGNAZIONE BASE	BASIC DESIGNATION	DESIGNATIONS-BASES	GRUNDBEZEICHNUNGEN	DE DENOMINACIONES BASE
6001	PROVEDERE IN LOCO	OBTAIN LOCALLY	A PROCHUER SUR	CONSEGUIR LOCALMENTE
6004	TAGLIARE 181 MISURA	CUT AS ASSEMBLY	COUPER SELON BESOIN	CORTAR SEGUN NECESARIO
6006	FINIS AL TELAIU...	UP TO SERIAL NO...	JUSQU'AU CHASSIS...	HASTA EL ARMAZON...
6007	DAI TELAIU...	FROM THE SERIAL NO...	A PARTIR DU CHASSIS...	A PARTIR DEL ARMAZON...
6012	VEDERE NOTA	SEE NOTE	VOIR REMARQUE	VEASE NOTA
6360	COMANDI DIREZIONALI	STEERING SYSTEM	COMMANDE DE DIRECTION	MANDO DE LA DIRECCION
6563	COMANDI FRENO	BRAKE CONTROLS	COMMANDE DE FREINS	MANDO DEL FRENO
7117	SEVERARGI	CONTROL LEVERS	TRINBLERIES	TRONCERA
7211	TELAIU INFERIORE	LOWER MAIN FRAME	CHASSIS INFERIOR	ARMAZON INFERIOR
7216	TELAIU SUPERIORE	UPPER MAIN FRAME	CHASSIS SUPERIOR	ARMAZON SUPERIOR
7460	BATTERIE, SEDE E RIPARI	BATTERY, SEAT AND SUPPORT	BATTERIE, SIEGE ET PROTECTION	BATTERIE HALTERUNG
7440	MOTORIDUTTORE TRASLAZIONE	DRIVE MOTORREDUCTION		
7462	MOTORIDUTTORE ROTAZIONE	SWING MOTORREDUCTION		
7538	IMPIANTO ELETTRICO	ELECTRICAL SYSTEM	SYSTEME ELECTRIQUE	
7506	COMANDI ELETTRICI	ELECTRIC CONTROLS	COMMANDES ELECTRIQUE	ELEKTRISCHE STEUERUNG
7501	APPARECCHI ELETTRICI	ELECTRICAL INSTRUMENTS	DISPOSITIFS ELECTRIQUES	ELEKTRISCHE ANZEIGENSTRUMENTE
7563	CABLI AVANZAMENTO	STARTING CABLES	CABLES DEMARRAGE	STARTERKABEL
7504	CABLI VARI	VARIOUS CABLES	CABLE DIVERS	MEHRERE KABEL
7506	APPARECCHI ILLUMINAZIONE	LIGHTS	ECLAIRAGE	BELEUCHTUNG
7509	TERMOMETRI E MANOMETRI	TEMPERATURE-PRESSURE GAUGES	THERMOMETRES ET MANOMETRES	THERMOMETER UND MANOMETER
7874	BLOCCAGGIO TORRETTA	SUPERSTRUCTURE LOCKING	BLOCCAGE SUPERSTRUCTURE	
8078	BENNA SCARICO BILATERALE	BILATERAL DISCHARGE HOODS	COUET VIDAGE BILATERAL	SEITENKOPFSCHWEL
8264	IMPIANTO IDRAULICO	HYDRAULIC SYSTEM	SYSTEME HYDRAULIQUE	
8260	TUBAZIONI	PIPPING		
8261	FILTRI SERBATOIO OLIO	OIL TANK FILTERS		
8263	POMPA ATTREZZO	EQUIPMENT PUMP	POMPE UTIL	
8264	DISTRIBUTORE ATTREZZO	EQUIPMENT CONTROL VALVE	DISTRIBUTEUR DE L'UTIL	
8265	COMANDO DISTRIBUTORE ATTREZZO	CONTROL VALVE DRIVE	COMMANDE DE UTIL	
8266	TUBAZIONI IMPIANTO IDRAULICO	HYDRAULIC SYSTEM PIPING		
8360	COPERTI	HOODS	CAPOTS	
8366	RIPARI LATERALI COPERTI	HOOD SIDE GUARDS	PROTECTIONS LATERALES CAPUT	
8560	SEDILE CONDUTTORE	OPERATOR SEAT	SIEGE OPERATEUR	
8562	SOSTEGNO E RIPARI SEDILE	SEAT SUPPORT AND GUARD	SUPPORT ET PROTECTION SIEGE	
8601	CATENARIA AN TRACCIERE	SEALED TRACK CHAIN	CHENILLE SCLEE	
8662	CABINA COPAZZALI	BULLETPROOF CAB	CABINE BLINDEE	
8762	POSTO GUIDA	OPERATORS COMPARTMENT		
8760	PARANFANGHI PEDANE	FENDERS-FLOORS	AILES - FLANCHERS	
8761	PROTEZIONI INFERIORI	BOTTOM GUARDS	PROTECTIONS INFERIEURS	
8877	STRUTTURA COPRI RIVESTITA			
9005	SOSTITUIZ.POMPA OLIO MOTORE	ENGINE OIL QUICK CHANGE		

DESIGNATIONS BASE	BASIC DESIGNATION	DESIGNATIONS-BASES	GRUNDBEZEICHNUNGEN	DESIGNACIONES BASE
9007	RIP-PROTEZIONE MOTORE	ENGINE PROTECTION		
9016	ALLESTIMENTO USAF	USAF PROVISION		
9110	SENZA CILINDRI SOLLEVAMENTO	LIFT CYLINDERS DEDUCTION	SANS CYLINDRES SOULEVEMENT	OHNE HUBZYLINDER
9113	SENZA TUBO E CILINDRI SOLLEV	LIFT CYLINDERS & PIPING DEDUCT	SANS TUYAU ET SYL.SOUV.	OHNE LEITUNGEN UND HUBZYLINDER
9115	BLOCCAGGIO ARTICOLAZ. BRACCI	BOOM LINKAGE LOCK	BLOCAGE ARTICULATION BRAS	HUBGESTANGEARRESTUNG
9116	ALLESTIMENTO FANA	FANA PROVISION		
9117	PREPARAZIONE PREPEDIZIONE	SHIPPING PREPARATION		
9130	SENZA DISPOSITIVO EQUISTATICO	EQUISTATIC DEVICE DEDUCTION	SANS DISPOSITIF EQUISTATIQUE	OHNE EQUIMSTATIK
9150	SENZA VERROGLIATURA A SQUALTO			
9200	SENZA BOZZELLI GANCIO	HOOK SHEAVES DEDUCTION	SANS MOUFLE DE CROCHET	OHNE HAKENSEILBLOCK
9206	SPECIAL CONTRACT	SPECIAL CONTRACT		
9210	SENZA ZAVORRE POSTERIORI	REAR COUNTERWEIGHT DEDUCTION	SANS LESTS ARRIERES	OHNE KONTERGEWICHT HINTER
9215	SENZA COMANDI FREE FALL	FREE FALL CONTROL DEDUCTION	SANS COMMANDE FREE FALL	OHNE FREIFALL-EINRICHTUNG
9216	SENZA ZAVORRA E SOPPORTO (AV)		SANS LEST ET SUPP (AV)	OHNE KONTERGEWICHT/KONSOLE VOR
9232	SENZA ZAVORRE LATERALI	SIDE COUNTERWEIGHT DEDUCTION	SANS LESTS LATERAUX	OHNE SEITLICHES KONTERGEWICHT
9242	SENZA PNEUMATICI	TIRE OMISSION	SANS PNEUS	OHNE REIFEN
9461	SENZA PNEUM. TUBI E CERCHI	TIRE AND WHEEL OMISSION	SANS PNEUS ET CERCHES	OHNE REIFEN UND FELGEN
9506	SENZA SUELE	SHOES DEDUCTION	SANS PATINS	OHNE KETTENPLATTEN
9612	SENZA CATENARIA E SUOLE	TRACK CHAIN & SHOES DEDUCTION	SANS CHENILLE ET PATINS	OHNE KETTENZUG UND PLATTEN
9606	SENZA CABINA	CAB OMISSION		
9607	SENZA RISCALDATORI	HEATER DEDUCTION	SANS CHAUFFAGE	OHNE HEIZUNG
9633	SENZA EMERGENCY STEERING	EMERGENCY STEERING DEDUCTION	SANS DIRECTION D'EMERGENCE	OHNE NOTLENKUNG
9704	FORNITURA ESTERNE	PURCHASED FINISH (P.F.)		
9705	COMANDA MOTORE (PP MOTORE)	ENGINE CONTROLS (ENGINE PP)		
9761	SENZA BACK UP ALARMA	BACK UP ALARM DEDUCTION	SANS BACK UP ALARME	MOUSSTELERUNG
9800	TARGHE E MANUALI	MANUALS AND DECALS	PLAQUES ET MANUELS	OHNE RUECKFAHRWARNANLAGE
9801	TARGHE D'IDENTIFICAZIONE	IDENTIFICATION PLATES	PLAQUE D'IDENTIFICATION	KLERSCHILDER UND HANDBUECHER
9802	MARCHI DELLA CITTA	TRADE MARKS		TYPENSCHILDER
9848	SENZA RIBALTAMENTO SEDE			FIRMENZEICHEN
9850	SENZA SEDE	SEAT DEDUCTION	SANS SIEGE	OHNE SITZ
9851	SENZA SEDE E SOPPORTO	SEAT AND PEDESTAL DEDUCTION	SANS SIEGE ET SUPPORT	OHNE SITZ UND KONSOLE
9876	SENZA STRUTTURA PROTEZIONE	ROPS CANOPY DEDUCTION	SANS STRUCTURE DE PROTECTION	OHNE SCHUTZRAHMEN
9880	SENZA BARRA DI TRUSSO	SWINGING BRANBAR DEDUCTION	SANS BARRE D'ATTACHE	OHNE ZUGPENDEL
9907	SENZA GANCIO TRAILO	DRAWBAR DEDUCTION	SANS CROCIET D'ETTRAGE	OHNE ZUGHAKEN
9908	SENZA FINALI	FINAL PREPARATION		
9909	SENZA LUBRIFICANTI	LUBRICANTS		



FE19

ITEM	PART NUMBER	QTY	TRANS CODE	DESCRIPTION	DESCRIZIONE
1	4318965	1		3410 BEARING	CUSCINETTO
2	4747162	1		135M HUB C 833	MOZZO C 833
	4772229	1		135M HUB - ASSEMBLY D 833	MOZZO - COMPLETO D 833
3	4747163	1		131R WASHER C 833	ROSETTA C 833
	4772231	1		131R WASHER D 833	ROSETTA D 833
4	4747164	1		131R WASHER	ROSETTA
5	4758238	1		230P PULLEY	PULEGGIA
6	4758241	1		230P PULLEY C 833	PULEGGIA C 833
	4812091	1		230P PULLEY D 833	PULEGGIA D 833
7	4758242	1		87T BELT STRETCHER - ASSEMBLY C 833	TENDICINGHIA - COMPLETO C 833
	4809356	1		87T BELT STRETCHER - ASSEMBLY D 833	TENDICINGHIA - COMPLETO D 833
8	4760488	1		2K KIT C 833	KIT C 833
	4806326	1		2K KIT D 833	KIT D 833
9	10160401	1		50T PLUG 35x2	TAPPO 35x2
10	11061576	2		51A LOCKRING 76,5x2,5	ANELLO DI SICUREZZA 76,5x2,5
11	11198371	14		132R LOCKWASHER 10,5x20	ROSETTA DI SICUREZZA 10,5x20
12	11288021	6		43V SCREW 10x1,25x60 C 833	VITE 10x1,25x60 C 833
	11288024	6		43V SCREW 10x1,25x60 D 833	VITE 10x1,25x60 D 833
13	11306921	6		43V SCREW 10x1,25x30	VITE 10x1,25x30
14	12184711	2		100 NUT 10x1,25x8	DADO 10x1,25x8
15	45015006	1		30V FAN	VENTILATORE
16	15937931	1		40V SCREW 20x1,5x40	VITE 20x1,5x40
17	71304512	1		750 SPACER	DISTANZIALE
18	13449521	2		240P STUD 10x1,25x40 D 833	PRIGNERO 10x1,25x40 D 833

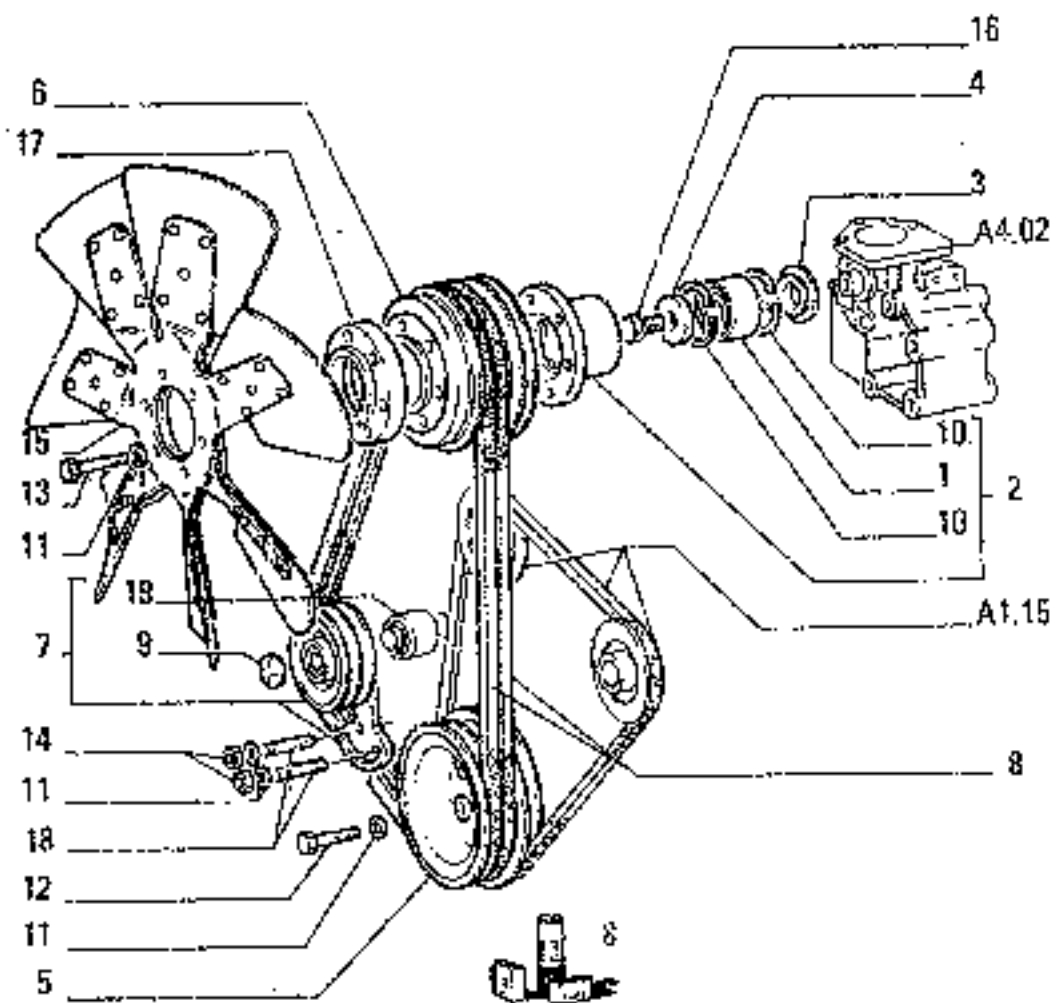
FAN DRIVE - COMANDO VENTILATORE - COMMANDE DE VENTILATEUR - LUEFTERANTRIEB -
ARRASTRE DEL VENTILADOR

A4.09

N.T.R. 1028 - 30.03.1983

604.04.053.06

P10



FE18

ITEM	PART NUMBER	QTY	TRANS CODE	DESCRIPTION	DESCRIZIONE
59	4547718	1	3M1C	BEARING D 833	CUSCINETTO D 833

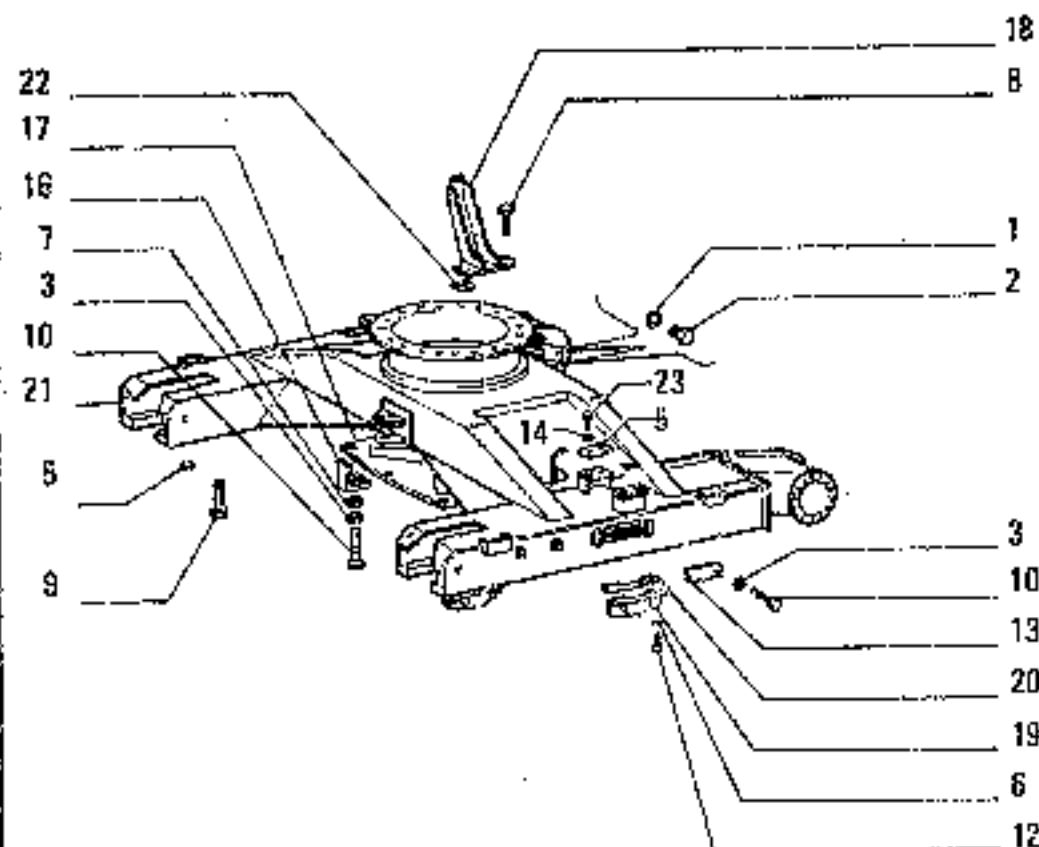
FAN DRIVE - COMANDO VENTILATORE - COMMANDE DE VENTILATEUR - LUEFTERANTRIEB -
ARRASTRE DEL VENTILADOR

P11

A4.09

N.T.R. 1025 - 30.03.1989

604.04.053.06



ITEM	PART NUMBER	QTY	TRANS CODE	DESCRIPTION	DESCRIZIONE
1	10283460	4	158G	O RING 22x20	G. ANNIORRE O-11 22x20
2	10305171	4	50T	PLUG 22x1.5x10	T-PP0 22x1.5x10
3	10516671	4	132H	LOCKWASHER 8,1x2,2 D 700	ROSETTA DI SICUREZZA 8,1x2,2 D 700
	10516871	4	132R	LOCKWASHER 10x2,5 D 700	ROSETTA DI SICUREZZA 10x2,5 D 700
		8	132F	LOCKWASHER (1") (2"-01) 10x2,5	ROSETTA DI SICUREZZA (1") (2"-01) 10x2,5
4	10517071	4	132H	LOCKWASHER 12,2x3,1 D 682	ROSETTA DI SICUREZZA 12,2x3,1 D 682
5	10517271	64	132R	LOCKWASHER 16,2x4	ROSETTA DI SICUREZZA 16,2x4
6	10572271	24	132H	LOCKWASHER (1") 10,2x3,5 D 838	ROSETTA DI SICUREZZA (1") 10,2x3,5 D 838
	12601871	24	132R	LOCKWASHER 19x34 D 838	ROSETTA DI SICUREZZA 19x34 D 838
7	12646801	8	132F	WASHER (1") (2"-01) 10,2x2,5	ROSETTA (1") (2"-01) 10,2x2,5
8	15540521	4	40V	SCREW 12x1,25x35	VITE 12x1,25x35
9	15035221	56	40V	SCREW 16x1,5x70 D 804	VITE 16x1,5x70 D 804
	15981521	56	40V	SCREW 16x1,5x90 D 804	VITE 16x1,5x90 D 804
10	15970721	8	40V	SCREW (1") (2"-01) 10x1,25x25	VITE (1") (2"-01) 10x1,25x25
		4	40V	SCREW 10x1,25x25 D 700	VITE 10x1,25x25 D 700
	16043221	4	40V	SCREW 8x1,25x15 D 700	VITE 8x1,25x15 D 700
12	15984321	24	40V	SCREW 18x1,5x50	VITE 18x1,5x50
13	45012027	2	285C	COVER C 700	COPERCHIO C 700
	71318430	2	285C	COVER D 700	COPERCHIO D 700
14	45012208	4	60T	WASHER	ROSETTA
15	45017038	4	131R	WASHER C 682	ROSETTA C 682

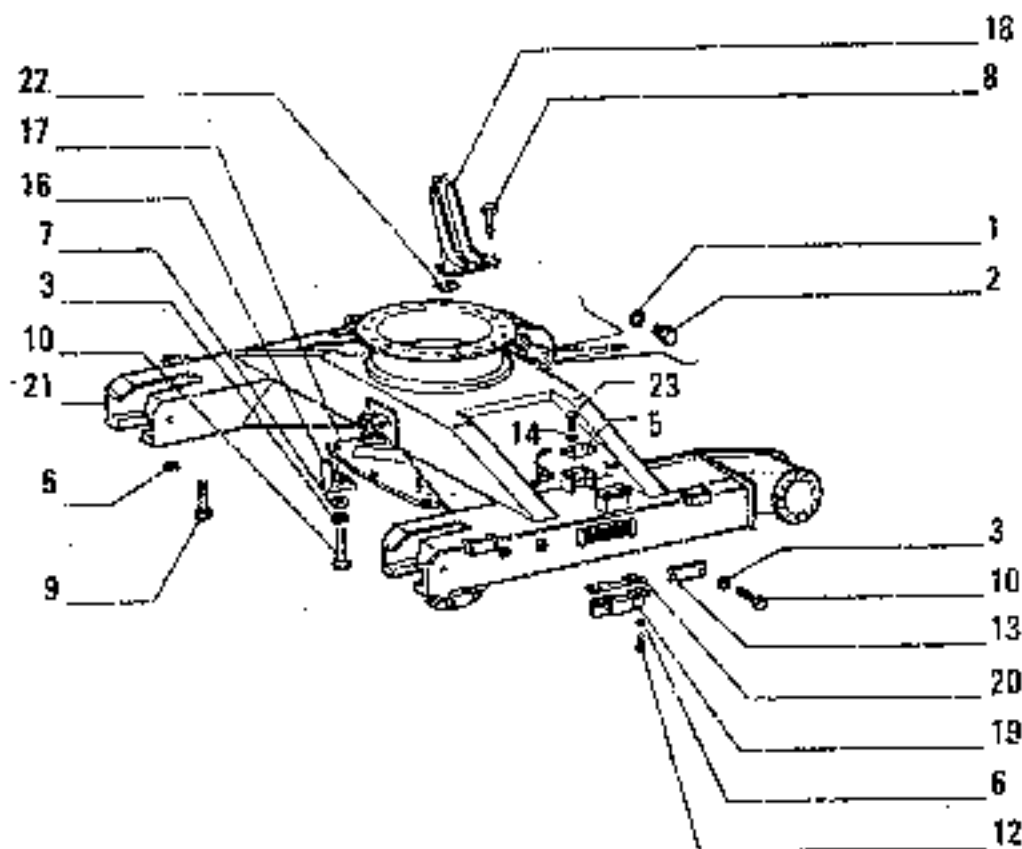
01-03

FRAME - TELAIO - CHASSIS - RAHMEN - BASTIDON

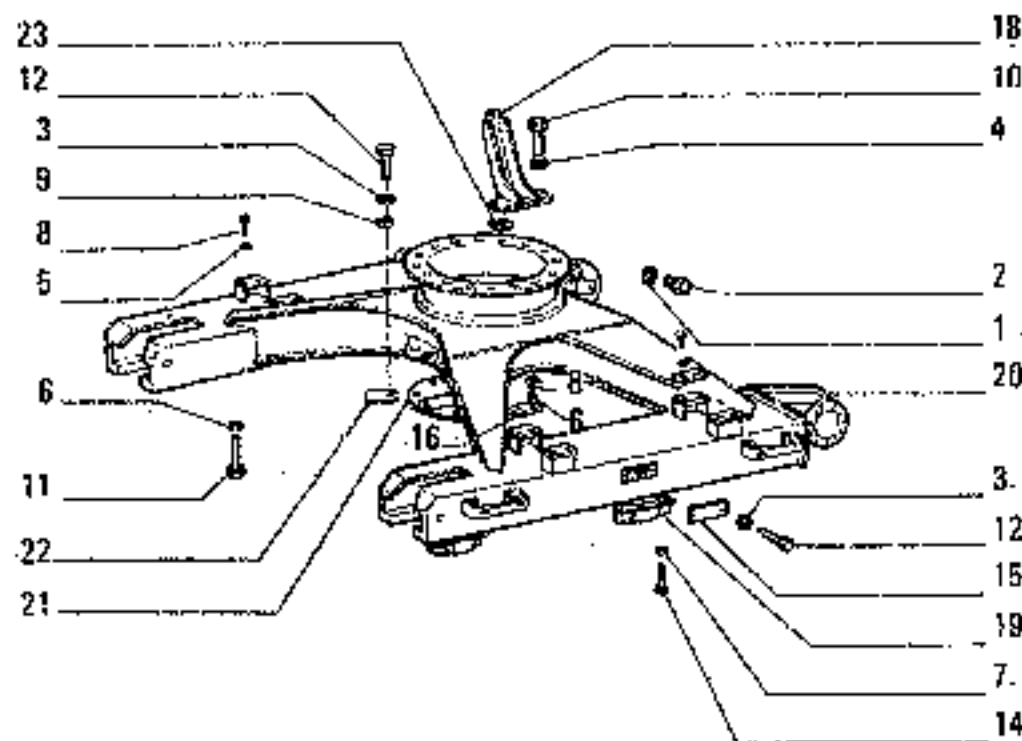
D1.01

N.T.R. 795 - 30.7.1985
604.04.053.04

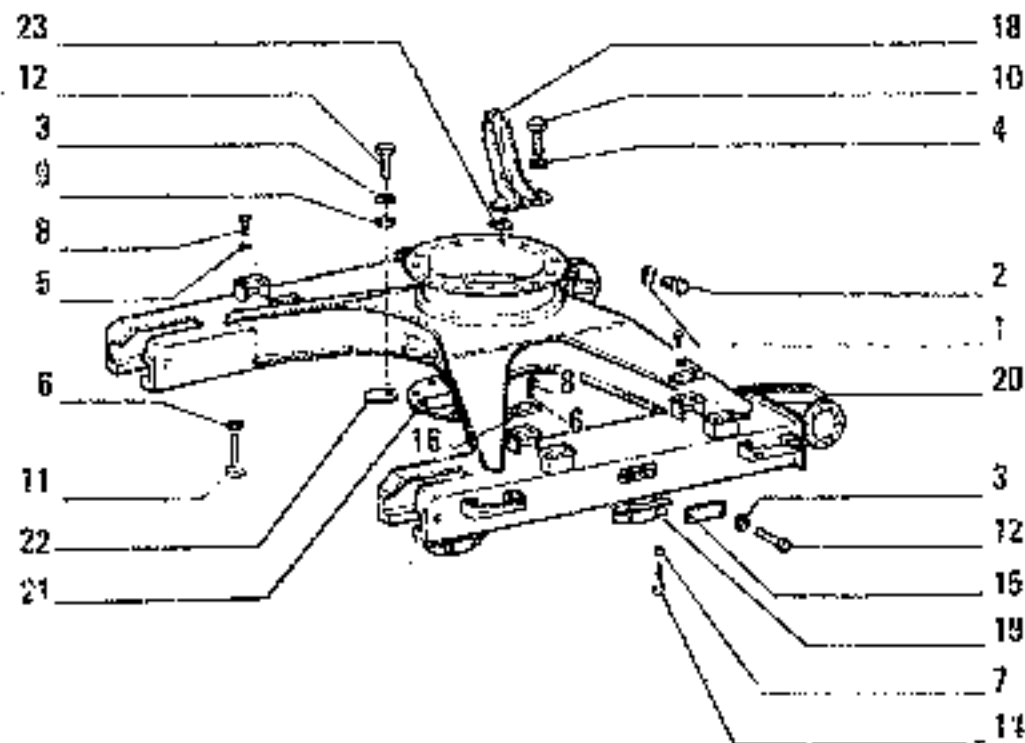
P12



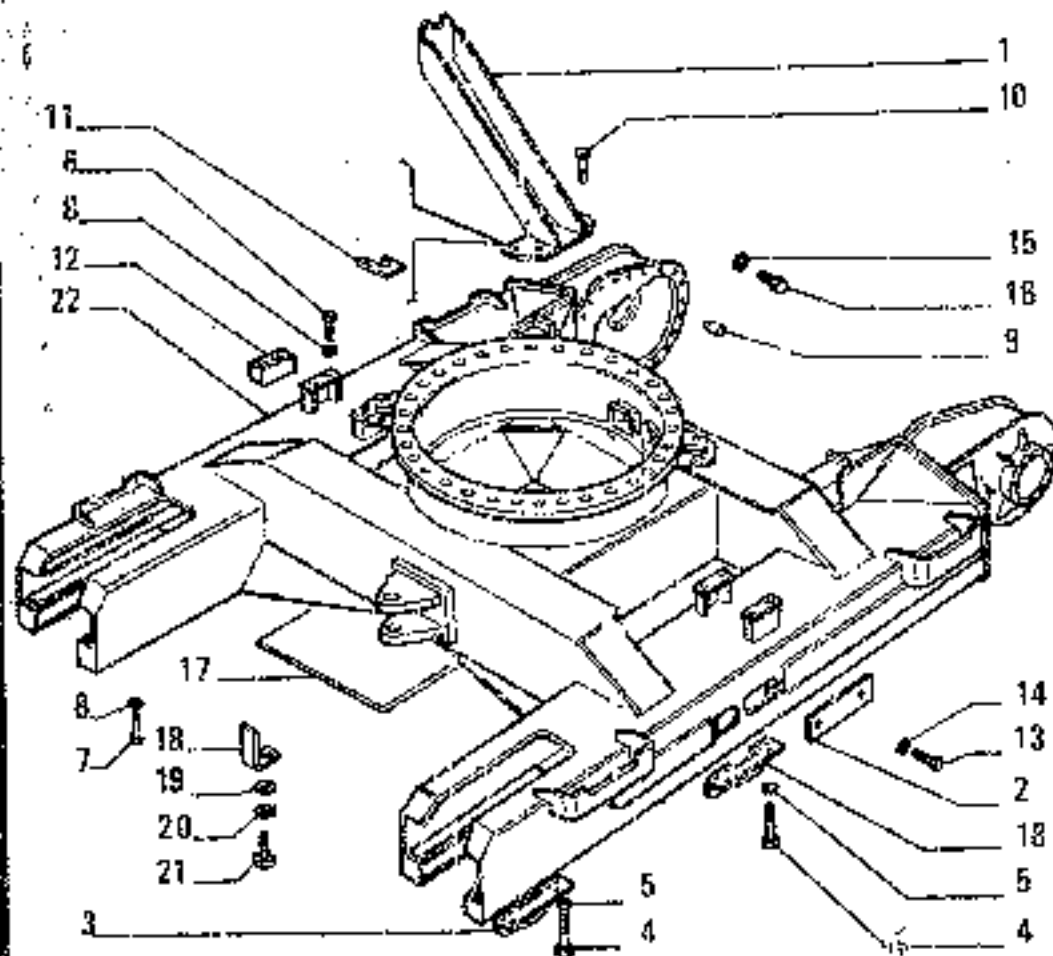
ITEM	PART NUMBER	QTY	TRANS CODE	DESCRIPTION	DESCRIZIONE
16	45019659	8	225S	BRACKET (1")	STAFFA (1")
	45020012	8	225S	BRACKET (1 1/2")	STAFFA (1 1/2")
17	45019716	3	206S	DOOR (1")	SPORTELLO (1")
	71313033	1	705S	DOOR (1 1/2")	SPORTELLO (1 1/2")
18	71303950	1	225S	BRACKET	STAFFA
19	71305796	4	300S	SUPPORT (*)	SUPPORTO (*)
20	71306398	8	105P	PLATE - TO BE WELDED (*) C 715	PIASTRA - DA SALDARE (*) C 715
	71313387	8	105P	PLATE - TO BE WELDED (*) D 715	PIASTRA - DA SALDARE (*) D 715
21	71307848	1	77T	MAIN FRAME	TELAIO TRAIATORE
22	71310137	2	113P	LOCKPLATE	PIASTRINA DI SICUREZZA
23	15981621	8	40V	SCREW 16x1,5x100 D 690	VITE 16x1,5x100 D 690
(*)			468P	FOR SPECIAL EQUIPMENT 00017.71309685	PER VARIANTE 00017.71309685
(*)			469P	FOR SPECIAL EQUIPMENT 00016.71305777	PER VARIANTE 00016.71305777
(*)			469P	FOR SPECIAL EQUIPMENT 00010.71213702	PER VARIANTE 00010.71213702



ITEM	PART NUMBER	QTY	TRANS CODE	DESCRIPTION	DESCRIZIONE
1	10263480	4	158G	O-RING 22,2x28	GUARNIZIONE O-R 22,2x28
2	10305171	4	50T	FLANG 22x1,5x10	TAPPO 22x1,5x10
3	10516671	4	132R	LOCKWASHER 8,1x2,2 D 700	ROSETTA DI SICUREZZA 8,1x2,2 D 700
	10516871	8	132R	LOCKWASHER () 10x2,5	ROSETTA DI SICUREZZA () 10x2,5
		4	132R	LOCKWASHER 10x2,5 C 700	ROSETTA DI SICUREZZA 10x2,5 C 700
4	10517071	4	132R	LOCKWASHER 12,2x3,1 C 682	ROSETTA DI SICUREZZA 12,2x3,1 C 682
5	10517170	14	132R	LOCKWASHER 14,2x3,5 C 699	ROSETTA DI SICUREZZA 14,2x3,5 C 699
6	10517271	72	132R	LOCKWASHER 16,2x4	ROSETTA DI SICUREZZA 16,2x4
		16	132R	LOCKWASHER 16,2x4 D E99	ROSETTA DI SICUREZZA 16,2x4 D E99
7	10572271	48	132R	LOCKWASHER 15,2x3,5 C 825	ROSETTA DI SICUREZZA 15,2x3,5 C 825
	12601871	40	132R	LOCKWASHER 19,2x4 D 838	ROSETTA DI SICUREZZA 19,2x4 D 838
8	11255921	14	40V	SCREW 14x1,5x40 C 699	VITE 14x1,5x40 C 699
	15981621	16	40V	SCREW 16x1,5x100 D 699	VITE 16x1,5x100 D 699
9	12846801	8	131R	WASHER () 10,2x25	ROSETTA () 10,2x25
10	15540521	4	40V	SCREW 12x1,25x35	VITE 12x1,25x35
11	15835221	72	40V	SCREW 16x1,5x70	VITE 16x1,5x70
12	15970721	4	40V	SCREW 10x1,25x25 D 700	VITE 10x1,25x25 C 700
		8	40V	SCREW () 10x1,25x25	VITE () 10x1,25x25
	16043221	4	40V	SCREW 8x1,25x16 D 700	VITE 8x1,25x16 D 700



I T E M	PART NUMBER	Q T Y	TRIGS CODE	DESCRIPTION	DESCRIZIONE
14	15884121	48	40W	SCREW 18x1,5x45	VITE 18x1,5x45
15	45012027	2	265C	COVER C 700	COPERTURA C 700
	71318430	2	265C	COVER D 700	COPERTURA D 700
19	45012206	8	60T	BLOCK	TASSELLO
17	45017038	4	131R	WASHER C 632	ROSETTA C 632
18	71308950	1	226S	BRACKET	STAFFA
19	71305796	8	300S	SUPPORT	SUPPORTO
20	71308074	1	77T	MAIN FRAME	TELAIO TRATTORE
21	71308999	1	265C	COVER (*)	COPERTURA (*)
22	71309011	8	300S	SUPPORT (*)	SUPPORTO (*)
23	71310137	2	113P	LOCKFLAP	PLASTINA DI SICUREZZA
			463P	FOR SPECIAL EQUIPMENT	PER VARIANTE 03010.71308997
				00010.71308997	



ITEM	PART NUMBER	QTY	TRANS DOGE	DESCRIPTION	DESCRIZIONE
1	71303950	1	2255	BRACKET	STAFFA
2	71318430	2	2055	DOOR	SPORTELLO
3	71305798	8	3003	SUPPORT	SUPPORTI
4	15984521	48	40V	SCREW 16x1,5x6	VITE 16x1,5x6
5	10572271	48	170R	LOCKWASHER 18,2x3,5	ROSETTA EL. 18,2x3,5
6	11389621	8	40V	SCREW 16x1,5x10	VITE 16x1,5x10
7	15981421	64	40V	SCREW 18x1,5x25	VITE 18x1,5x25
8	10517271	72	170R	LOCKWASHER 16,2x4	ROSETTA EL. 16,2x4
9	10835910	4	90G	DOWNR. 15x20	GRAND 15x20
10	15540521	4	40V	SCREW 12x1,25x35	VITE 12x1,25x35
11	71310137	2	125P	PLATE	PIASTRA
12	71316770	4	60E	BLOCK	TASSELLO
13	16043221	4	40V	SCREW 8x1,25x18	VITE 8x1,25x18
14	10516571	4	170R	LOCKWASHER 8,1x2,2	ROSETTA IL. 8,1x2,2
15	10263460	6	45A	RING 22,2x8	ANELLO 22,2x8
16	10905171	6	50T	PLUG 22x1,5x10	TAPPO 22x1,5x10
17	71313033	1	2055	DOOR (*)	SPORTELLO (*)
18	45020012	3	2255	BRACKET (*)	STAFFA (*)
19	12646801	8	131R	WASHER (*) 10,2x25	ROSETTA (*) 10,2x25
20	10516571	8	132H	LOCKWASHER (*) 10x25	ROSETTA DI SICUREZZA (*) 10x25
21	15970721	8	40V	SCREW (*) 16x1,25x25	VITE (*) 16x1,25x25
22	71319362	1	37T	MAIN FRAME	TELAIO TRASTOFE
(*)			469P	FOR SPECIAL EQUIPMENT (0010-71013032)	PER VARIANTE (0010-71013032)

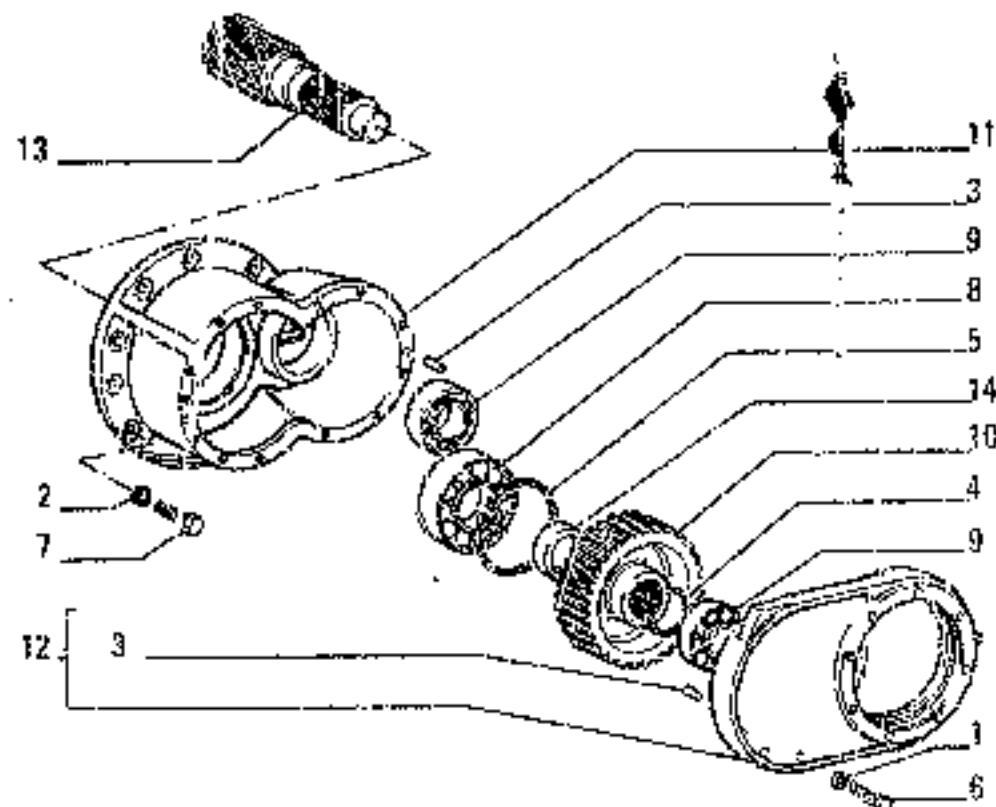
05

FRAME - TELAI0 - CHASSIS - RAHMEN - BASTIONI

D1.01/2

N.T.R. 796 - 30.7.1986
604 04.053.04

P16



ITEM	PART NUMBER	QTY	TRANS CODE	DESCRIPTION	DESCRIZIONE
1	10517071	14	1320	LOCKWASHER 12,2x3,1	ROSETTA DI SICUREZZA 12,2x3,1
2	10517271	22	11,2R	LOCKWASHER 16,2x4	ROSETTA DI SICUREZZA 16,2x4
3	10839810	4	26G	ODDNER 12x16	GRAND 12x16
4	11070875	2	15A	RING 74,5x2,5	ANELLO 74,5x2,5
5	11078976	2	43A	RING 182,5x4	ANELLO 182,5x4
6	15540631	14	40V	SCREW 12x1,25x10	VITE 12x1,25x10
7	15840531	22	40V	SCREW 16x1,5x10	VITE 16x1,5x10
8	26799840	2	311C	SEALING 85x180	CUSCINETTO 85x180
9	28037790	4	347C	BEARING 55x120	CUSCINETTO 55x120
10	45015042	2	57	GEAR	INGRANAGGIO
11	45015182	2	358	CASE	SCATOLA
12	45015184	2	265G	COVER - ASSEMBLY	COPERCHIO - COMPLETO
13	45016901	2	501	GEAR	INGRANAGGIO
14	45016902	2	750	SPACER	DISTANZIALE

01-02
03-04

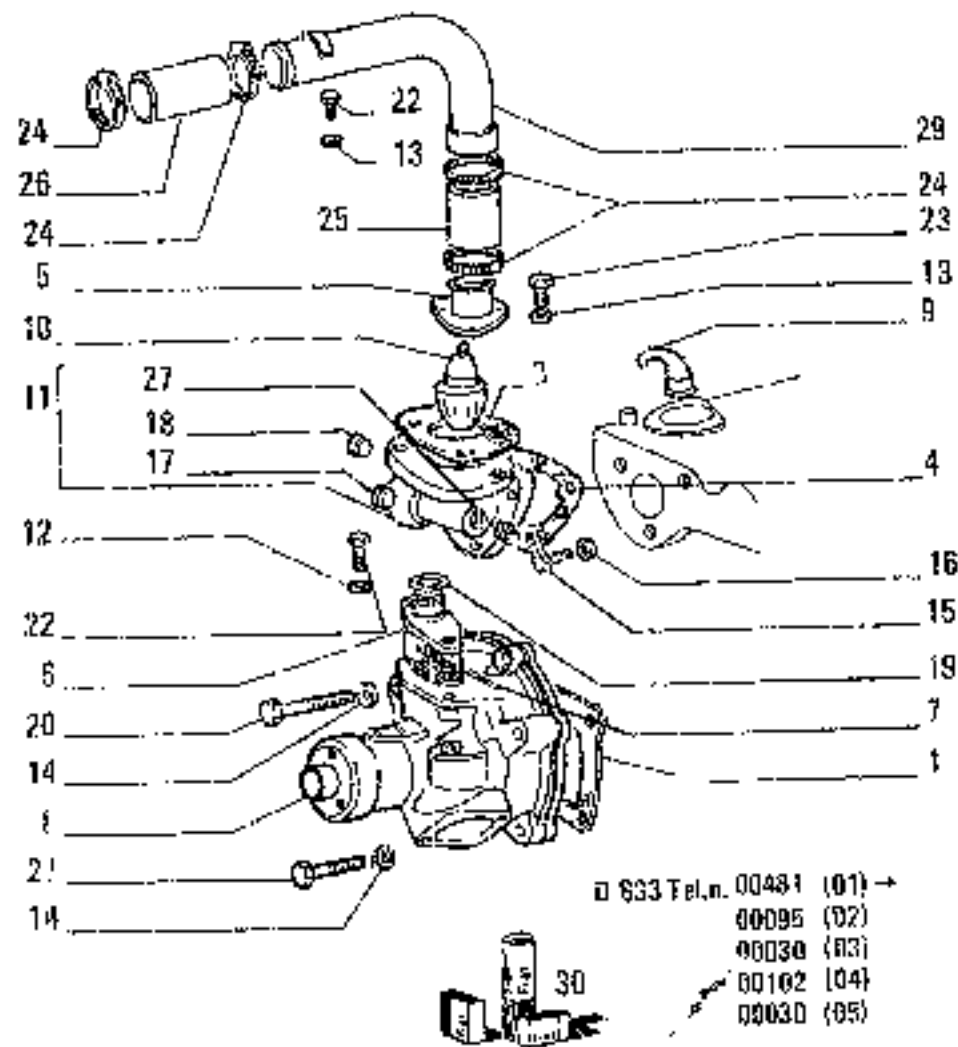
TRAVEL REDUCTION GEAR - RIDUTTORE TRASLAZIONE - REDUCTEUR DE TRANSLATION -
 UNTERSATZUNGSGEBRIEUE FUER FAHRANTRIEB - REDUCTOR DE TRANSLACION

D3.29

A

ENGINE • MOTORE • MOTEUR • MOTOR • MOTOR

DFRAME • STEERING • SUSPENSIONS • WHEELS • UNDERCARRIAGE • HYDRAULIC TRANSMISSION
TELAIO • STEERZO • SOSPENSIONI • RUOTE • CINGOLATURA • TRASMISSIONE IDRAULICA
CHÂSSIS • DIRECTION • SUSPENSIONS • ROUES • TRAIN DE ROULEMENT • TRANSMISSION HYDRAULIQUE
RAHMEN • LENKUNG • AUFHÄNGUNGEN • RÄDER • KETTENLAUFWERK • HYDRAULISCHER ANTRIEB
BASISIDOR • DIRECCIÓN • SUSPENSIÓN • RUEDAS • TREN DE RODAJE • TRANSMISIÓN HIDRÁULICA



FR19

A4.02, TAV. 1A PAG. 1

ITEM	PART NUMBER	QTY	TRFNS CODE	DESCRIPTION	DESCRIZIONE
1	4599561	1	122G	SEAL	GUARNIZIONE
2	4599569	1	122G	SEAL	GUARNIZIONE
4	4770265	1	123G	SEAL ASSY (2455)	GUARNIZIONE TENUTA FRONTALE 02455
	4648560	1	123G	SEAL 02455	GUARNIZIONE 02455
5	4661543	1	193T	TUBE	TUBO RIGIDO
6	4774405	1	193T	TUBE	TUBO RIGIDO
7	4770435	1	123G	SEAL ASSY	GUARNIZIONE TENUTA FRONTALE
8	4784454	1	155F	PUMP - ASSEMBLY 1 EE SGR. A403	POMPA - COMPLETO (VEDERE SGR. A403)
9	4838155	6	20D	DIFFECTOR	DEFLETTORE
10	4703088	1	96E	THERMOSTAT 02455	TERMOSTATO 02455
	4805509	1	96E	THERMOSTAT 02455	TERMOSTATO 02455
11	4806322	1	300S	SUPPORT - ASSEMBLY	SUPPORTO - COMPLETO
12	10519601	2	170R	LOCKWASHER R15x17	ROSETTA EL. R15x17
13	10516671	2	161R	WASHER R1x2,2	ROSETTA R1x2,2
	11193874	6	170R	LOCKWASHER	ROSETTA EL.
14	11190571	4	131R	WASHER 10,5x20	ROSETTA 10,5x20
	12038501	5	131P	WASHER 10,2x18	ROSETTA 10,2x18
15	11306921	2	40V	SCREW 10x1,25x30	VITE 10x1,25x30
	15571624	4	40V	SCREW 10x1,25x30	VITE 10x1,25x30
16	11198374	4	131E	WASHER 10,8x20	ROSETTA 10,8x20
17	14325001	1	50T	PLUG 18x1,5x13	TAPPO 18x1,5x13
18	10300611	1	50T	PLUG 14x1,5x9	TAPPO 14x1,5x9
19	14453281	1	159G	O RING 1,53x24,99	GUARNIZIONE O-RING 02455
20	15888721	2	40V	SCREW 10x1,25x55	VITE 10x1,25x55
21	4605853	1	40V	SCREW	VITE

WATER PUMP AND LINES - POMPA ACQUA E TUBAZIONI - POMPE ET ANALISATION D'EAU -
 WASSERPUMPE UND LEITUNGEN - BOMBA DE AGUA Y TUBERIAS

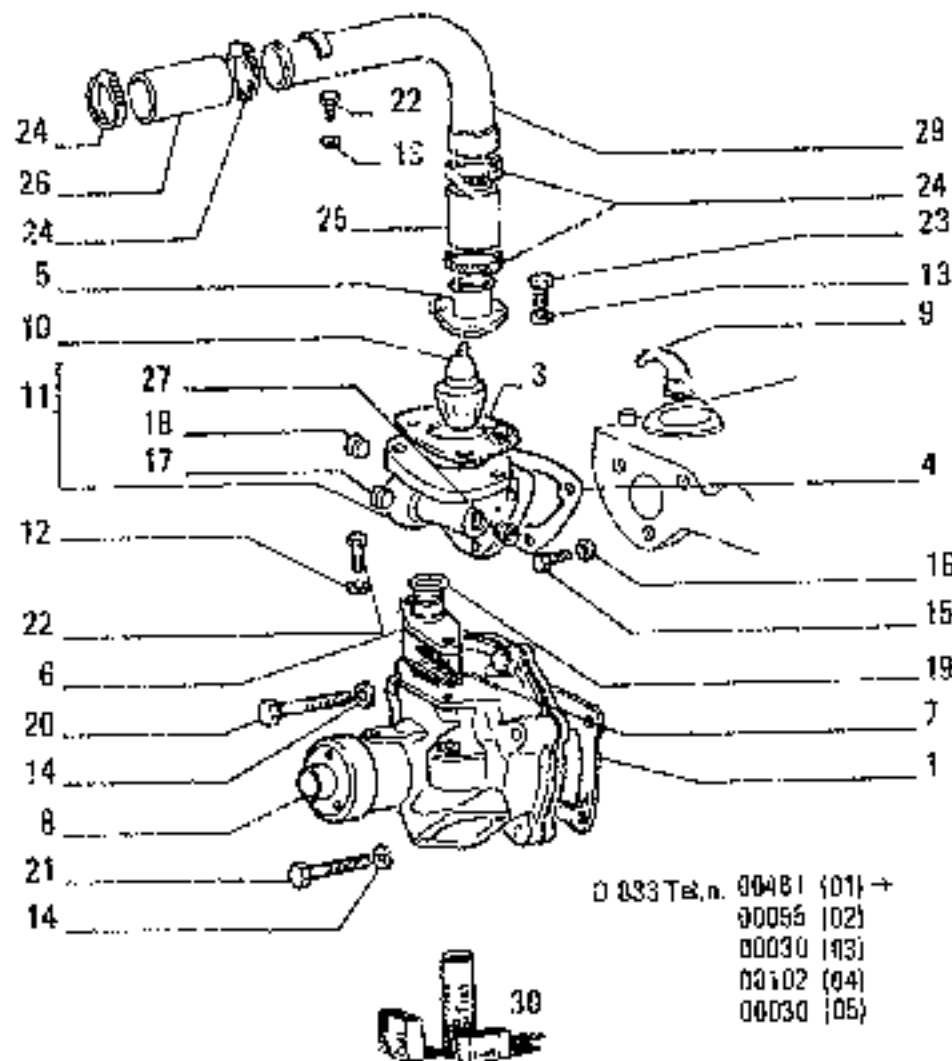
A4.02

1A

N.T.R. 1025 - 30.03.1989

604.04.053.06

P.10



ITEM	PART NUMBER	QTY	TRANS CODE	DESCRIPTION	DESCRIZIONE
21	15970921	1	40V	SCREW 10x1,25x30	VITE 10x1,25x30
22	18043221	1	40V	SCREW 8x1,25x16	VITE 8x1,25x16
23	18043621	3	40V	SCREW 8x1,25x25	VITE 8x1,25x25
24	12174790	4	180C	COLLAR 47/50x14	COLLARE 47/50x14
25	10138586	1	33H	SLEEVE 40x100	MANICOTTO 40x100
26	10147086	1	100F	SPRING 40x120	MOLLA 40x120
27	14325211	1	56T	PLATE 20x1,5x61	TAPPO 20x1,5x61
29	71304286	1	183T	TUBE	TUBO RIGIDO
30	79086428	1	TK	SEE PAGE 19	V. VED. PAG. 19

WATER PUMP AND LINES - POMPA ACQUA E TUBAZIONI - POMPE ET CANALISATION D'EAU -
 WASSERPUMPE UND LEITUNGEN - BOMBA DE AGUA Y TUBERIAS

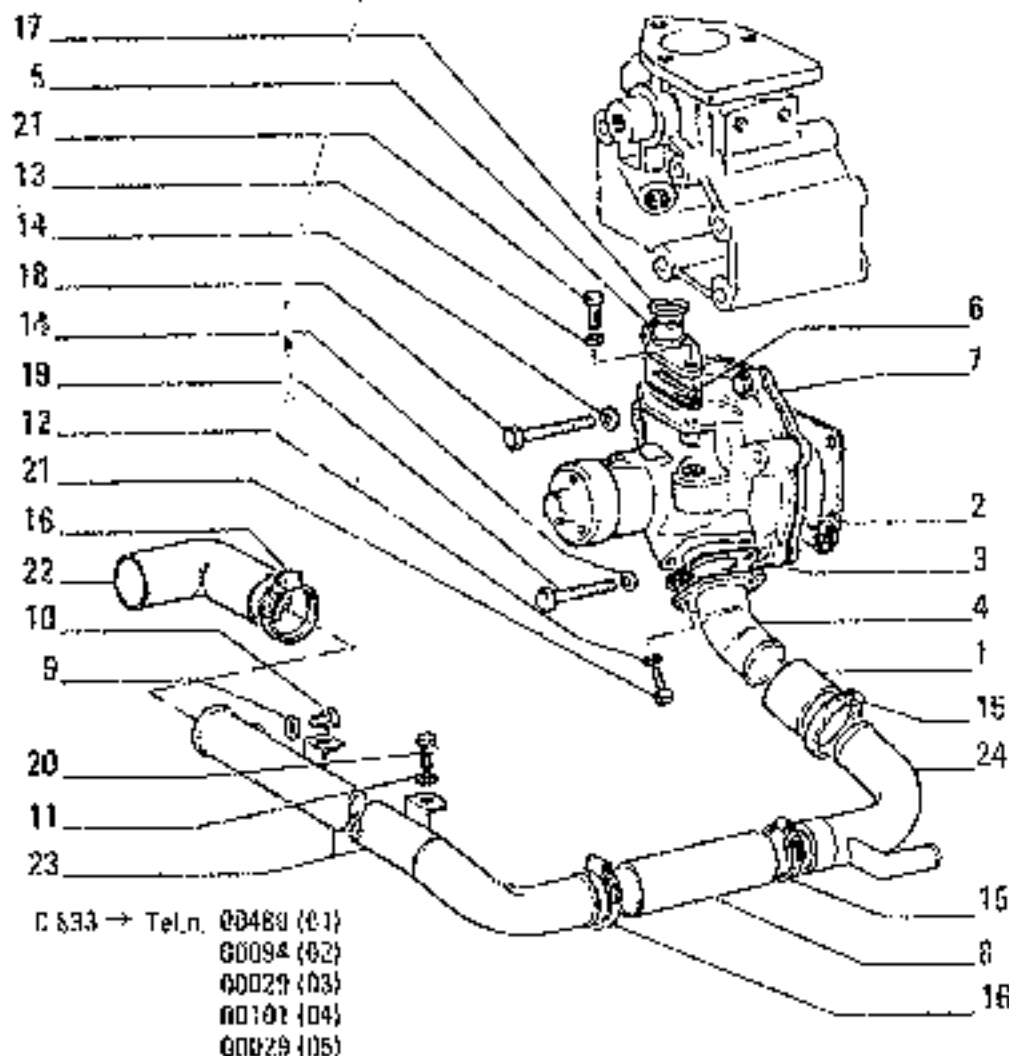
F3

A4.02

TA

M.T.R. 1029 - 30.03.1989

604.04.053.06



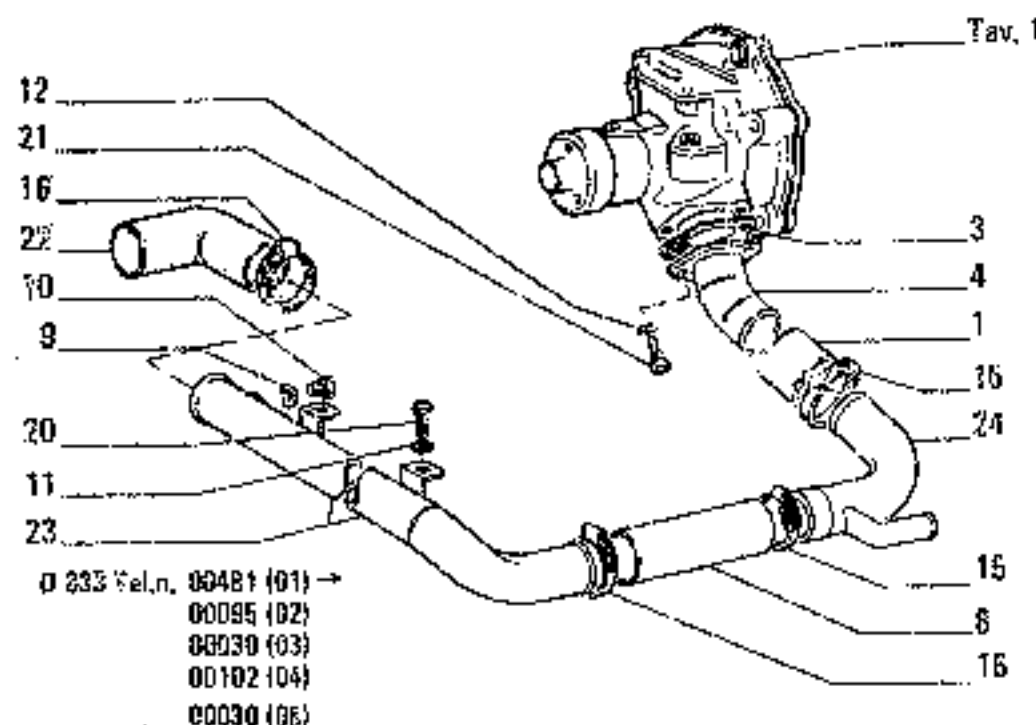
FE10

ITEM	PART NUMBER	QTY	TRANS CODE	DESCRIPTION	DESCRIZIONE
1	596152	3	30M	SLEEVE	CAVIGOTTO
2	4599561	1	123G	SEAL ASSY	GUARNIZIONE TENUTA FRONTALE
3	4599562	1	123G	SEAL ASSY	GUARNIZIONE TENUTA FRONTALE
4	4615459	1	193T	TUBE	TUBO RIGIDO
5	4673807	1	193T	TUBE	TUBO RIGIDO
6	4673810	1	123G	SEAL ASSY	EL'ARMIZIONE TENUTA FRONTALE
7	4679242	1	102P	WATER PUMP - ASSEMBLY SEE SCR. A4.03	POMPA ACQUA - COMPLETO VEDERE SCR. A4.03
8	10147986	1	30M	SLEEVE 35x140	MANICOTTO 45x140
9	10257060	1	136R	ELAL 16.2x2	ROSETTA DI TENUTA 16,2x2
10	10300711	1	50R	PLUG 16x1,5x9	TAPPLO 16x1,5x9
11	10516671	2	137R	LOCKWASHER 8,1x7,7	ROSETTA DI SICUREZZA 8,1x7,7
12	10519621	2	131R	WASHER 8,45x17	ROSETTA 8,45x17
13	11198071	2	131R	WASHER 6,2x15	ROSETTA 6,2x15
14	11198371	4	131R	WASHER 10,5x29	ROSETTA 10,5x29
15	12174090	3	180C	COLLAR 32x2x14	COLLARE 32x2x14
16	12174790	3	180C	COLLAR 47,6x14	COLLARE 47,6x14
17	14462882	1	155G	O-RING 3,53x16,01	GUARNIZIONE O-R 3,53x16,01
18	15888721	3	40V	SCREW 10x1,25x35	VITE 10x1,25x35
19	15970921	1	40V	SCREW 10x1,25x35	VITE 10x1,25x35
20	16043221	2	40V	SCREW 8x1,25x16	VITE 8x1,25x16
21	16043421	4	40V	SCREW 6x1,25x20	VITE 6x1,25x20
22	45017357	1	32M	SLEEVE	MANICOTTO
23	71304290	1	193T	TUBE	TUBO RIGIDO
24	71305242	1	193T	TUBE	TUBO RIGIDO

WATER PUMP AND LINES - POMPA ACQUA E TUBAZIONI - POMPE ET CALISATIONS D'EAU -
WASSERPUMPE UND LEITUNGEN - BOMBA DE AGUA Y TUBERIAS

A4.02

2



ITEM	PART NUMBER	QTY	TRANS CODE	DESCRIPTION	DESCRIZIONE
1	596152	1	30M SLEEVE 62400	MANICOTTO 62400	
	599525	1	30M SLEEVE 02400	MANICOTTO 02400	
3	4599562	1	1230 SEAL ASSY	SUBRINIZIONE TENUTA FRONTALE	
4	4800147	1	193T TUBE	TUBO RIGIDO	
6	12077186	1	30M SLEEVE 18x80	MANICOTTO 18x80	
9	10257060	1	133R SEAL 16,2x22	ROSETTA DI TENUTA 16,2x22	
10	10300711	1	5GT PLUG 1 41,5x9	TAPPO 10x1,5x9	
11	10516671	2	132R LOCKWASHER 8,1x2,2	ROSETTA DI SICUREZZA 8,1x2,2	
12	10519621	2	131P WASHER 8,45x17	ROSETTA 8,45x17	
15	12174090	3	126C COLLAR 3252x14	COLLARE 3252x14	
16	12174790	3	190C COLLAR 1757x14	COLLARE 4767x14	
20	16043221	2	40V SCREW 8x1,25x16	VITE 8x1,25x16	
21	16043421	2	40V SCREW 8x1,25x20	VITE 8x1,25x20	
22	45017357	1	30M SLEEVE	MANICOTTO	
23	71304290	1	193T TUBE	TUBO RIGIDO	
24	71309743	1	193T TUBE	TUBO RIGIDO	

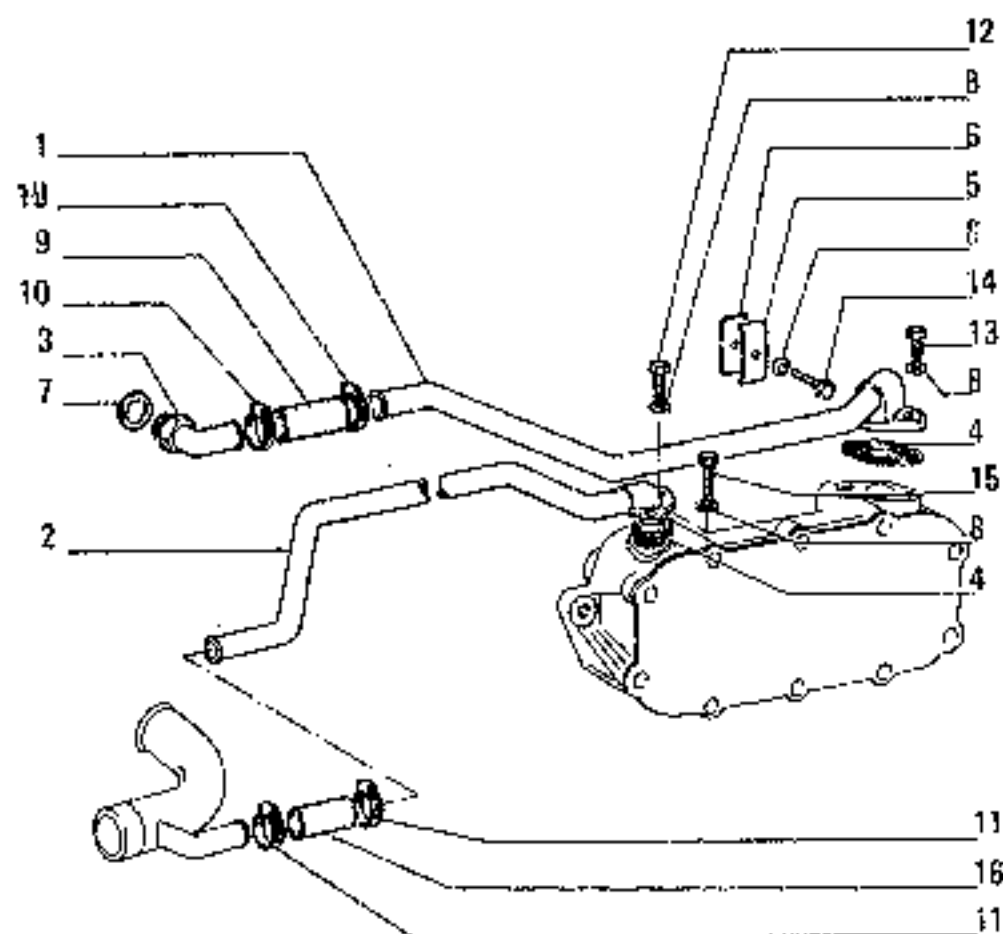
WATER PUMP AND LINES - POMPA ACQUA E TUBAZIONI - POMPE ET CALISATIONS D'EAU -
 WASSERPUMPE UND LEITUGEN - BOMBA DE AGUA Y TUBERIAS

A4.02

2A

N.T.R. 1028 - 30.03.1989

604.04.053.06



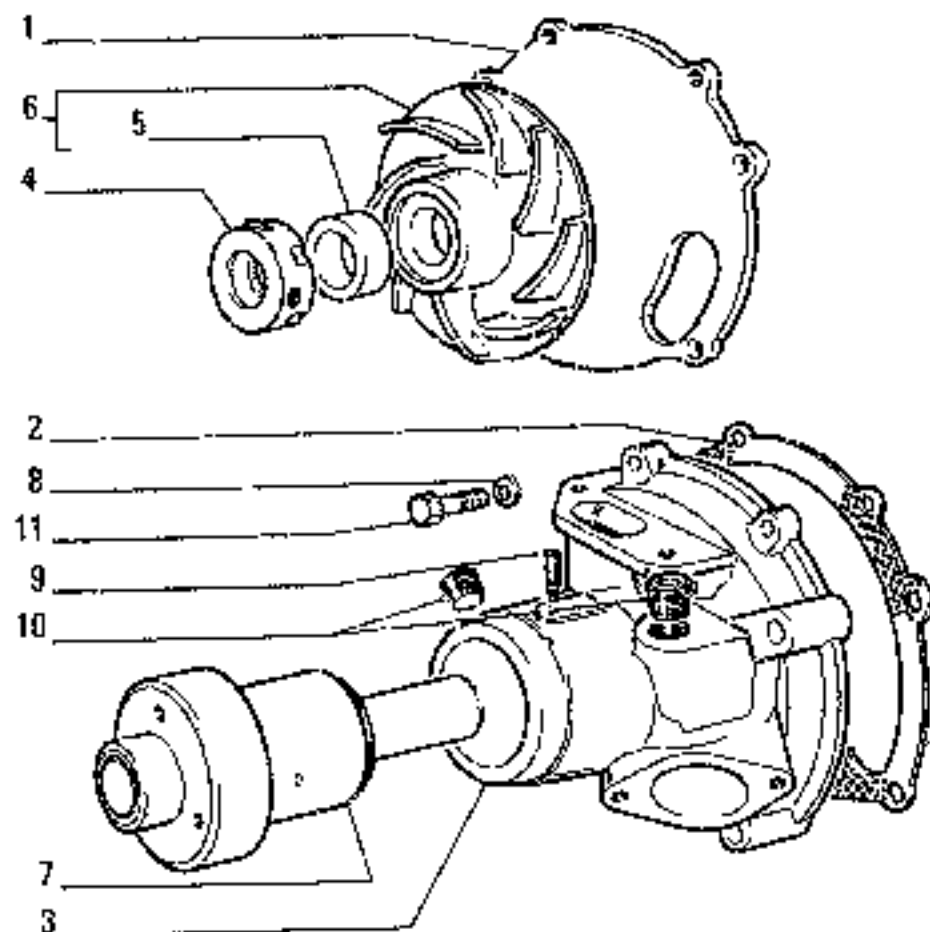
ITEM	PART NUMBER	QTY	TRANS CODE	DESCRIPTION	DESCRIZIONE
1	4724741	1	193T	TUBE C 833	TUBO FLESSIB C 833
	4762764	1	193T	TUBE D 833	TUBO RIGIDO D 833
2	4724744	1	193T	TUBE C 833	TUBO RIGIDO C 833
	4762766	1	193T	TUBE D 833	TUBO RIGIDO D 833
3	4724747	1	20R	FITTING	RACCORDO
4	4724814	2	123S	SEAL ASSY	GIARNIZIONE TENUTA FRONTALE
5	4725178	1	225S	BRACKET C 833	STAFFA C 833
6	4725179	1	225S	BRACKET C 833	STAFFA C 833
7	10257460	1	132R	SEAL 20,2x25 C 833	ROSETTA DI TENUTA 20,2x25 C 833
	10263360	1	131R	WASHER 20,2x20 D 833	ROSETTA 20,2x20 D 833
B	11193871	5	131R	WASHER 8,4x16 D 833	ROSETTA 8,4x16 D 833
	11198071	5	132R	LOCKWASHER 8,2x15 C 833	ROSETTA DI SICUREZZA 8,2x15 C 833
9	12077086	1	30M	SLEEVE 18x80	MANICOTTO 18x80
10	12173890	2	180C	COLLAR 21/36x14 C 833	COLLARE 21/36x14 C 833
	12182190	2	180C	COLLAR 27/23,5 D 833	COLLARE 27/23,5 D 833
11	12179990	2	100C	COLLAR 18/20x8	COLLARE 18/20x8
12	16049421	1	40V	SCREW 8x1,25x20 C 833	VITE 8x1,25x20 C 833
13	16043621	2	40V	SCREW 8x1,25x25	VITE 8x1,25x25
14	16043821	1	40V	SCREW 8x1,25x30 C 833	VITE 8x1,25x30 C 833
15	16043921	2	40V	SCREW 8x1,25x35	VITE 8x1,25x35
16	12077186	1	30M	SLEEVE 18x80	MANICOTTO 18x80

WATER PUMP AND LINES - POMPA ACQUA E TUBAZIONI - POMPE ET CANALISATIONS D'EAU -
WASSERPUMPE UND LEITUNGEN - BOMBA DE AGUA Y TUBERIAS

A4.02

3

N.T.R. 785 - 30.7.1986
804.04.059.04



ITEM	PART NUMBER	QTY	TRANS CODE	DESCRIPTION	DESCRIZIONE
1	4599557	1	265C	COVER	COFONCHIO
2	4599560	1	123G	SLAL ASSY	GUARNIZIONE TENUTA FRONTALE
3	4603862	1	300G	BODY C 833	CORPO C 833
	4784008	1	300C	BODY D 833	CORPO D 833
4	4603870	1	158G	O-RING C 833	GUARNIZIONE O-R C 833
	4706880	1	158C	O-RING D 833	GUARNIZIONE O-R D 833
5	4639096	1	96B	BUSHING C 833	BUCOLA C 833
	4706879	1	96B	BUSHING D 833	BUCOLA D 833
6	4639097	1	60G	IMPELLER - ASSEMBLY C 833	CONDANTE - COMPLETO C 833
	4770614	1	60G	IMPELLER - ASSEMBLY D 833	CONDANTE - COMPLETO D 833
7	4665011	1	16A	SHAFT C 833	ALBERO C 833
	4784078	1	16A	SHAFT D 833	ALBERO D 833
8	11193871	2	132L	LOCKWASHER R4x16	ROSETTA DI SICUREZZA R4x16
9	13748810	1	40V	SCREW 8x1,25x16 C 833	VITE 8x1,25x16 C 833
	13748710	1	40V	SCREW 8 833	VITE D 833
10	14325011	2	50T	PLUG 10x1,5x13	TAPPLO 10x1,5x13
11	16043421	2	40V	SCREW 8x1,25x20	VITE 8x1,25x20

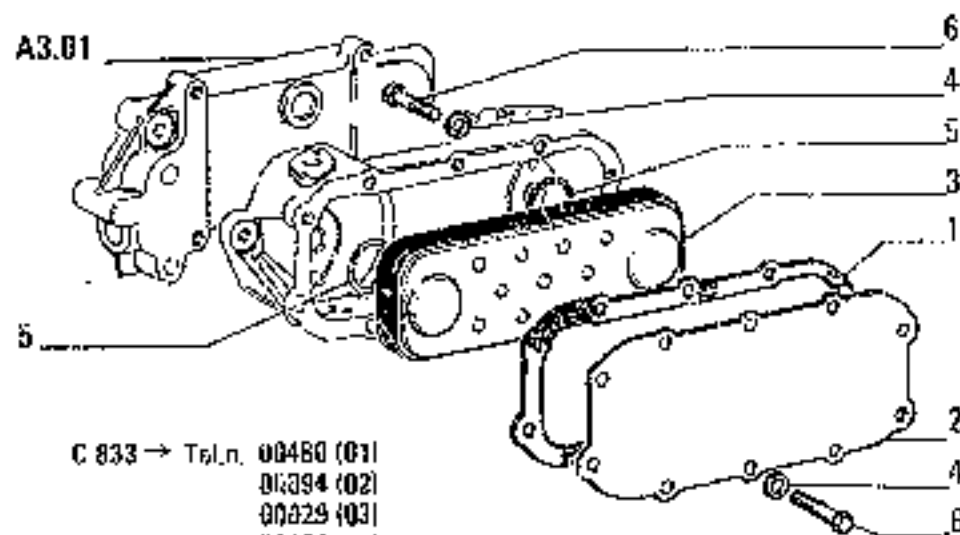
4879242 - 4784454

WATER PUMP - POMPA ACQUA - POMPE A EAU - WASSERPUMPE - BOMBA DE AGUA

A4.03

P7

ITEM	PART NUMBER	QTY	TRANS CODE	DESCRIPTION	DESCRIZIONE
1	4724223	1	1236	SEAL ASSY	GUARNIZIONE TENUTA FRONTALE
2	4724224	1	2650	COVER	COPERCHIO
3	4724553	1	3007	BODY	CORPO
4	11198071	9	132R	LOCKWASHER 8,2x15	ROSETTA DI SICUREZZA 8,2x15
5	14458281	2	1580	O-RING 2,62x31,42	GUARNIZIONE O-R 2,62x31,42
6	16043221	0	407	SCREW 8x1,25x16	VITE 8x1,25x16



C 833 → Tel.n. 00480 (01)
 01394 (02)
 00829 (03)
 80101 (04)
 01029 (05)

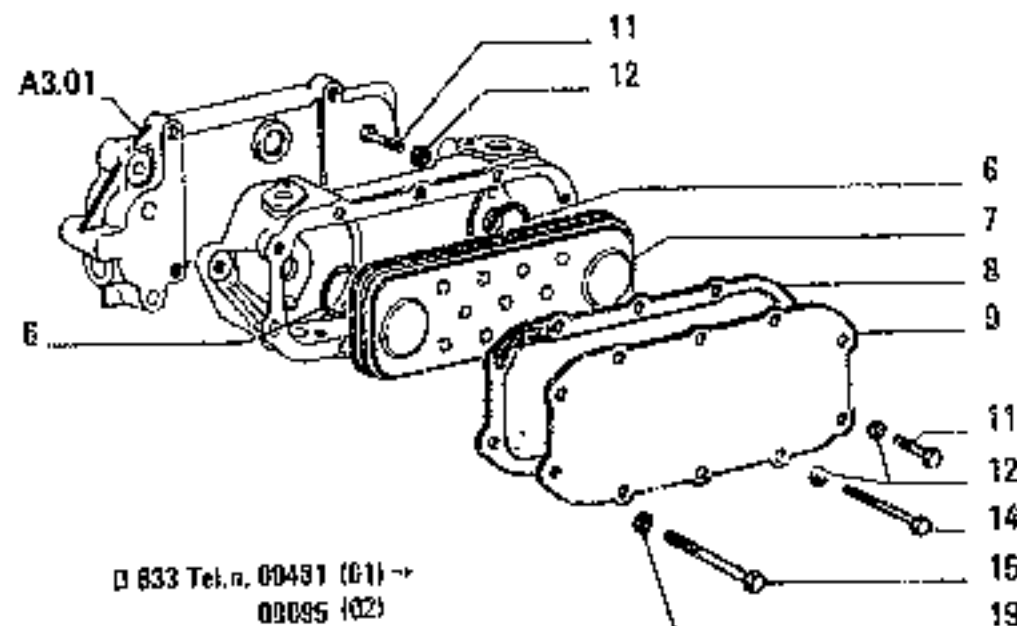
4740735

HEAT EXCHANGER — SCAMBIATORE DI CALORE — ECHANGEUR DE CHALEUR —
 WAERMETAUSCHER — CAMBIADOR DE CALOR

A4.04

N.T.R. 102S - 30.03.1989

604.04.053.06



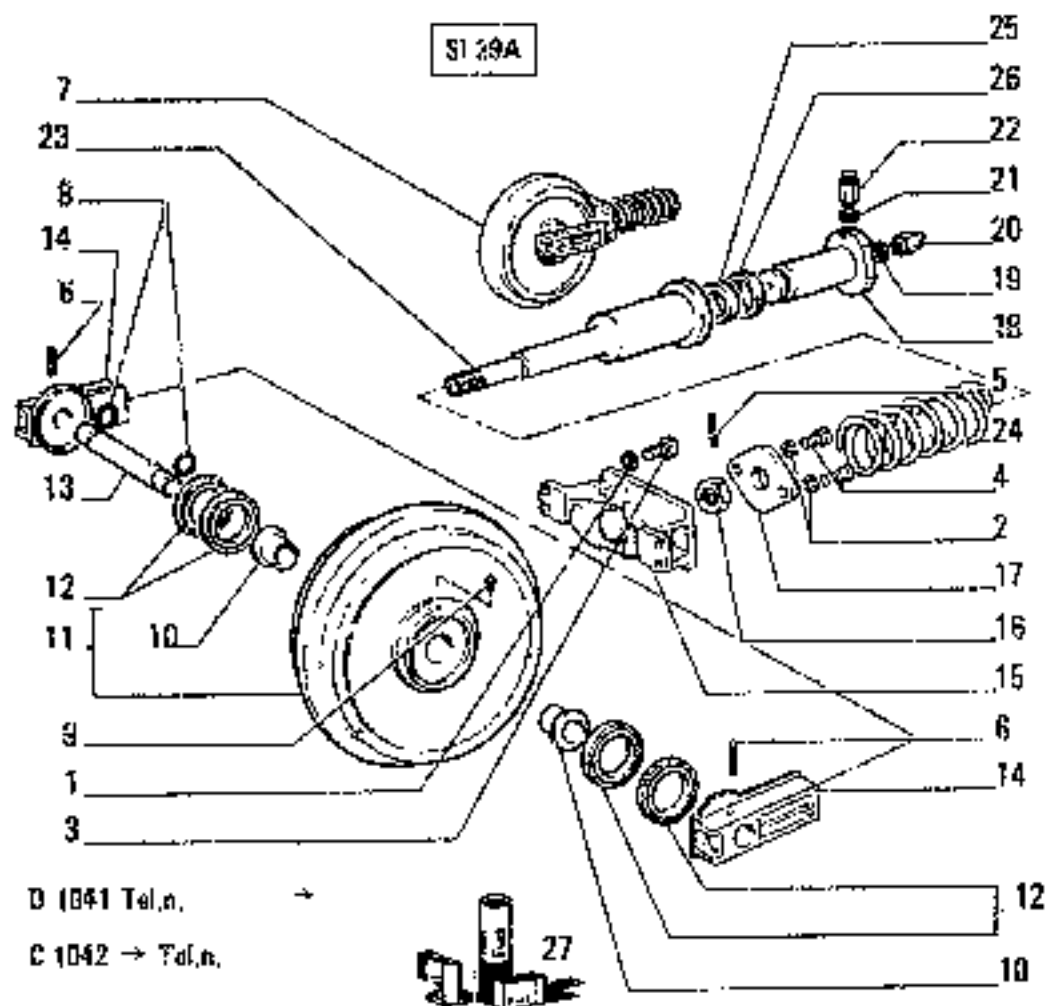
□ 833 Tel.n. 00481 (01) →
 00095 (02)
 00030 (03)
 00102 (04)
 00036 (05)

ITEM	PART NUMBER	QTY	TRANS CODE	DESCRIPTION	DESCRIZIONE
5	4770208	1	358	CASE	SCATOLA
6	14458281	2	1588	O-RING 2,62x31,42	GUARNIZIONE O-R 2,62x31,42
7	4755011	2	255	HEAT EXCHANGER	SCAMBIATORE DI CALORE
8	4724223	1	1226	SEAL	GUARNIZIONE
9	4755010	1	2660	COVER	COPERCHIO
10	4724588	1	50F	PLUG	TAPPO
11	16043221	5	60V	SCREW 8x1,25x16	VITE 8x1,25x16
12	11193871	18	170R	LOCKWASHER 8,4x16	ROSETTA CL. 8,4x16
14	16044821	4	40V	SCREW 8x1,25x20	VITE 8x1,25x20
15	15971921	1	40V	SCREW 10x1,25x105	VITE 10x1,25x105
20	11306921	1	40V	SCREW 10x1,25x30	VITE 10x1,25x30
21	10260060	1	1203	GASKET 8,2x14	GUARNIZIONE PIANA 8,2x14

3770264

HEAT EXCHANGER - SCAMBIATORE DI CALORE - ECHANGEUR DE CHALEUR - WAERMETAUSCHER -
 CAMBIADOR DE CALOR

A4.04/A



D 1041 Tel.n.

C 1042 → Tel.n.

(BERCO)

IDLER WHEEL - TENDICINGOLO - ROUE TENDEUSE - RAUPENKETTENSANNER - RUEDA GUIADORA

FIRB

ITEM	PART NUMBER	QTY	TRANS CODE	DESCRIPTION	DESCRIZIONE
1	10517070	4	132R	LOCKWASHER 12,2x3,1	ROSETTA DI SICUREZZA 12,2x3,1
2	10517270	2	132R	LOCKWASHER 16,2x4	ROSETTA DI SICUREZZA 16,2x4
3	11112421	4	40V	SCREW 12x1,75x30	VITE 12x1,75x30
4	11118711	2	40V	SCREW 16x2x15	VITE 16x2x15
5	14169070	1	200S	PIN 8,5x55	SPINA 8,5x55
6	14177670	2	200S	PIN 14,5x55	SPINA 14,5x55
7	45481293	2	160R	TRACK IDLER - ASSEMBLY	RUOTA TENDICINGOLO - COMPLETO
8	45481893	2	48A	RUBBER RING	ANELLO DI GOMMA
9	45481895	1	56T	PLUG	TAPPO
10	71314410	2	56R	BUSHING	BUCCHIA
11	71314452	1	160R	WHEEL - ASSEMBLY	RUOTA - COMPLETO
12	71314412	4	48A	RUBBER RING	ANELLO DI GOMMA
13	45481902	1	16A	SHAFT	ALBERO
14	71314445	2	300S	SUPPORT	SUPPORTO
15	71314407	1	85F	YOKE	FORCELLA
16	71314403	1	10D	NUT	DADO
17	71314405	1	300S	SUPPORT	SUPPORTO
18	45481992	1	235S	PISTON	STAMPILLO
19	45481993	1	133R	SEAL	ROSETTA DI TENUTA
20	45481994	1	60	GREASE FITTING	INGRASSATORE
21	45481995	1	133R	SEAL	ROSETTA DI TENUTA
22	45481995	1	10V	VALVE	VALVOLA
23	71314401	1	164C	CYLINDER	CILINDRO
24	71314404	1	100%	SPRING	MOLLA
25	45482527	1	48A	RUBBER RING	ANELLO DI GOMMA
26	45482528	1	48A	RUBBER RING	ANELLO DI GOMMA
27	71314446	2	TK	KIT SEE PAGE 9	KIT VED. PAG.9

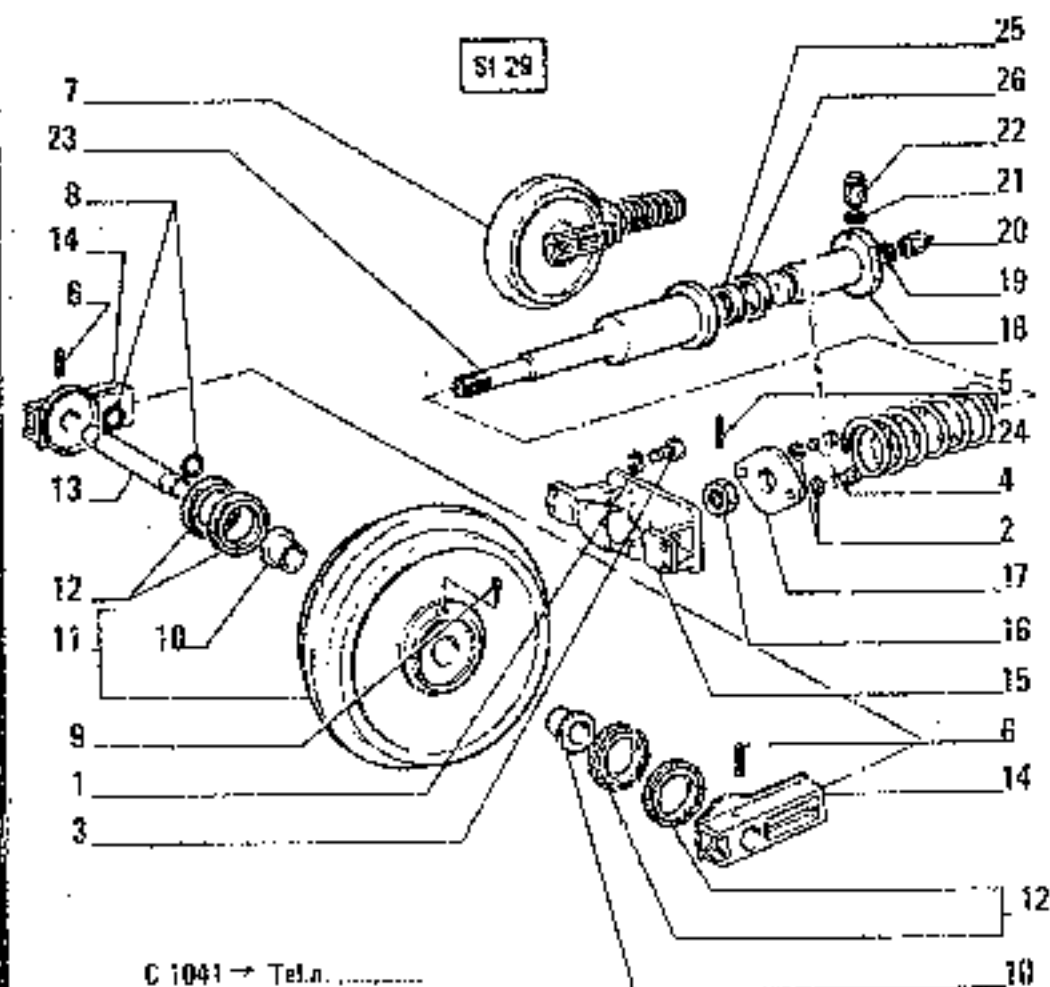
01-02
03-04

D3.34/1A

N.T.R. 102S - 30.03.1988

604.04.053.06

Q11



C 1041 → Tel.n.

FE16

ITEM	PART NUMBER	QTY	TRANS CODE	DESCRIPTION	DESCRIZIONE
1	10517070	4	132R	LOCKWASHER 12x3,1	ROSETTA DI SICUREZZA 12,2x3,1
2	10517270	2	132R	LOCKWASHER 11,2x4	ROSETTA DI SICUREZZA 11,2x4
3	11112421	4	40V	SCREW 12x1,75x30	VITE 12x1,75x30
4	11118711	2	40V	SCREW 16x2x15	VITE 16x2x15
5	14169070	1	200S	PIN 6,4x56	SPINA 6,4x56
6	14177670	2	200S	PIN 14,5x65	SPINA 14,5x65
7	45481293	2	168R	TRACK IDLER - ASSEMBLY	RUOTA TENDINGOIO - COMPLETO
8	45481893	2	48A	RUBBER RING	ANELLO DI GOMMA
9	45481895	1	50T	PLUG	TAPPO
10	45481897	2	96B	BUSHING	BUCCHIA
11	45481899	1	168R	WHEEL - ASSEMBLY	RUOTA - COMPLETO
12	45481900	4	48A	RUBBER RING	ANELLO DI GOMMA
13	45481902	1	16A	SHAFT	ALBERO
14	45481984	2	300S	SUPPORT	SUPPORTO
15	45481985	1	85F	YORK	FORCELLA
16	45481988	1	100	NU1	GRUPPO
17	45481989	1	300S	SUPPORT	SUPPORTO
18	45481992	1	235S	PISTON	STABILITTO
19	45481993	1	60I	GREASE FITTING	INGRASSATORE
20	45481994	1	60I	GREASE FITTING	INGRASSATORE
21	45481995	1	133R	SEAL	ROSETTA DI TENUTA
22	45481996	1	10V	VALVE	VALVOLA
23	45481997	1	164C	CYLINDER	CILINDRO
24	45481998	1	100M	SPRING	MOLETTA
25	45482627	1	48A	RUBBER RING	ANELLO DI GOMMA
26	45482628	1	48A	RUBBER RING	ANELLO DI GOMMA

(BERCO)

01-02

03-04

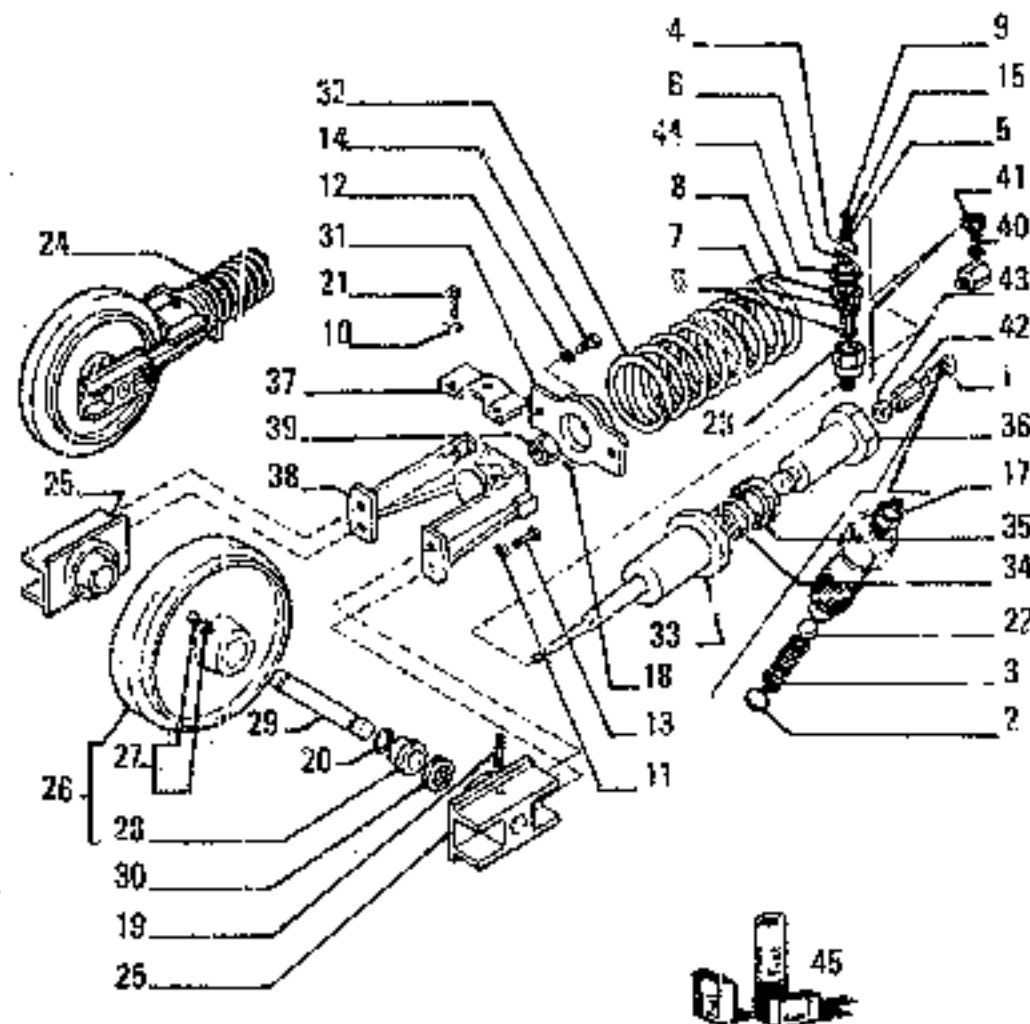
IDLER WHEEL - TENDINGOIO - ROUE TENDOUSE - RAUPENKETTENSANNER - RUEDA GUIADORA

D3.34/1

N.T.R. 162S - 30.03.1989

604.04.053.06

Q12



FE10

ITEM	PART NUMBER	QTY	TRANS CODE	DESCRIPTION	DESCRIZIONE
28	45481191	2	96B	BUSHING	BOCCOLA
29	45481192	1	10A	SHAFT	A.BEPO
30	45481193	4	120G	GASKET	GUARNIZIONE PIANA
21	45481194	1	300S	SUPPORT	SUPPORTO
32	45481195	1	105M	SPRING	MOLLA
23	45481196	1	164C	CYLINDER	CILINDRO
24	45481197	1	120G	GASKET	GUARNIZIONE PIANA
35	45481198	1	120G	GASKET	GUARNIZIONE PIANA
26	45481199	1	132P	PISTON	PISTONE
37	45481201	1	70B	GUARD	RIPARO
38	45481202	1	300S	SUPPORT	SUPPORTO
39	45481233	1	10B	NUT	DADO
40	45481995	1	131B	WASHER	ROSETTA
41	71300308	1	10V	VALVE	VALVOLA
42	71306100	1	20R	FITTING	RAGCORO
43	71306502	1	131R	WASHER	ROSETTA
44	79002121	1	265C	COVER	COPERCHIO
45	45481182	2	1K	KIT SEE PAGE 9	KIT VED. PAG.9
	45481185	2	1K	KIT SEE PAGE 9	KIT VED. PAG.9
	45481187	2	1K	KIT SEE PAGE 9	KIT VED. PAG.9

01-02
03-04

(ITALTRACTOR)

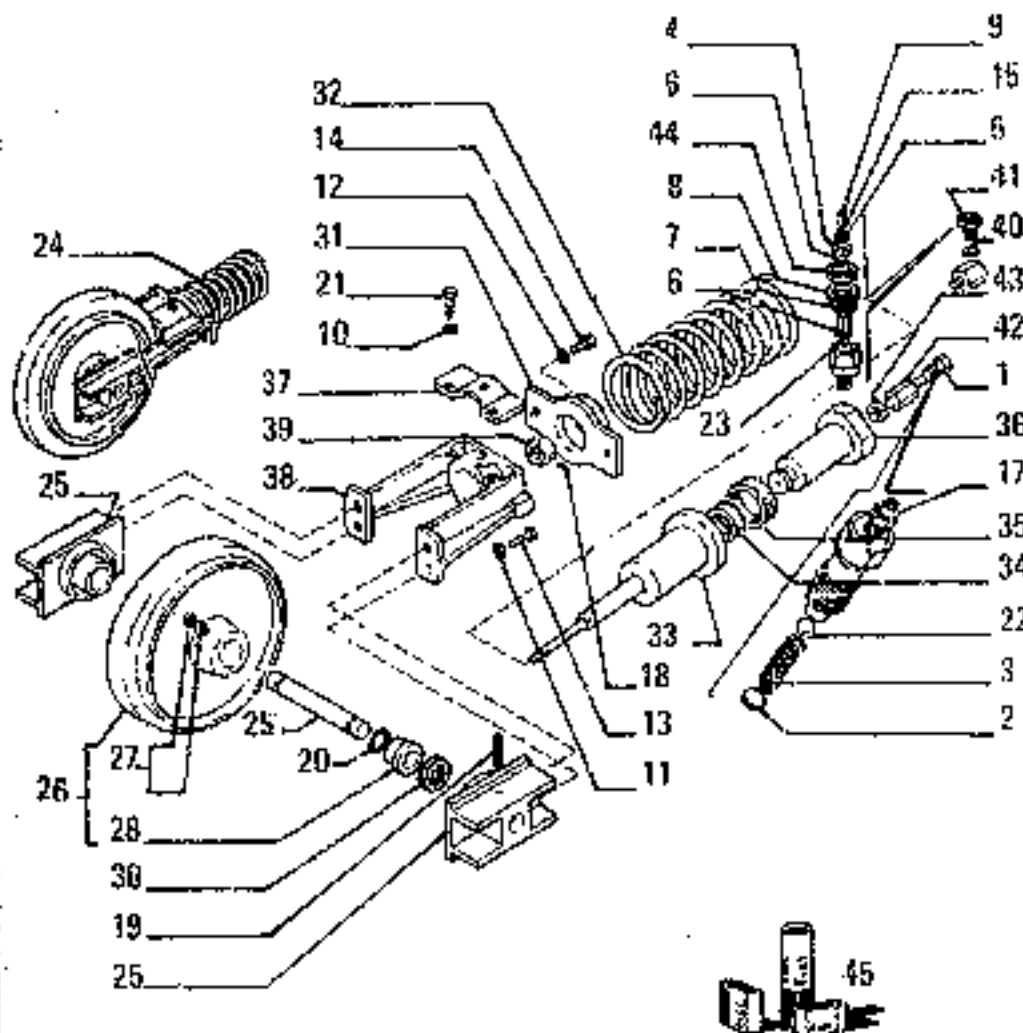
IDLER WHEEL - TENDICINGOLO - ROUE TENDEUSE - RAUPENKETTENSANNER - RUEDA GUIADORA

D3.34

N.T.R. 102S - 30.03.1989

604.04.053.05

Q13



FE16

ITEM	PART NUMBER	QTY	TRANS CODE	DESCRIPTION	DESCRIZIONE
1	587271	1	10V VALVE - ASSEMBLY	VALVOLA - COMPLETO	
2	587272	1	132R LOCKWASHER	ROSETTA DI SICUREZZA	
3	537273	1	100M SPRING	MOLLA	
4	594639	1	70R GEAR	RIPARO	
5	594634	1	132R LOCKWASHER	ROSETTA DI SICUREZZA	
6	594637	1	10V VALVE	VALVOLA	
7	594638	8	100M SPRING	MOLLA	
8	594640	1	110P PLADUE	PASTRINA	
9	10389511	1	40V SCREW 5x0,8x14	VITE 5x0,8x14	
10	10516870	3	132R LOCKWASHER 8,1x2,2	ROSETTA DI SICUREZZA 8,1x2,2	
11	10517070	4	132R LOCKWASHER 12,2x3,1	ROSETTA DI SICUREZZA 12,2x3,1	
12	10517071	2	132R LOCKWASHER 12,2x3,1	ROSETTA DI SICUREZZA 12,2x3,1	
13	11112421	4	40V SCREW 12x1,75x30	VITE 12x1,75x30	
14	11118921	2	40V SCREW 16x2x50	VITE 16x2x50	
15	11195471	1	132R LOCKWASHER 5,1x1,1	ROSETTA DI SICUREZZA 5,1x1,1	
16	12638101	1	132R LOCKWASHER 5,15x1,4	ROSETTA DI SICUREZZA 5,15x1,4	
17	13407211	1	60Z GREASE FITTING 10x1	INGRASSATORE 10x1	
18	14164970	1	200S PIN 4,4x50	SPINA 4,4x50	
19	14177670	2	200S PIN 14,5x85	SPINA 14,5x85	
20	14464580	2	158S O-RING 3,53x32,57	GUARNIZIONE O-R 3,53x32,57	
21	16043421	3	40V SCREW 8x1,25x20	VITE 8x1,25x20	
22	20063460	1	140S BALL 7,144	SFERA 7,144	
23	20063470	1	140S BALL 7,938	SFERA 7,938	
24	45481180	1	166R TRACK IDLER - ASSEMBLY	RUOTA TENDICINGOLO - COMPLETO	
25	45481188	2	30CS SUPPORT	SUPPORTO	
26	45481189	1	130R WHEEL - ASSEMBLY	RUOTA - COMPLETO	
27	45481190	1	50T PLUG	TAPPO	

(ITALTRACTOR)

IDLER WHEEL - TENDICINGOLO - ROUE TENDEUSE - RAUPENKETTENSANNER - RUEDA GUIADORA

D3.34

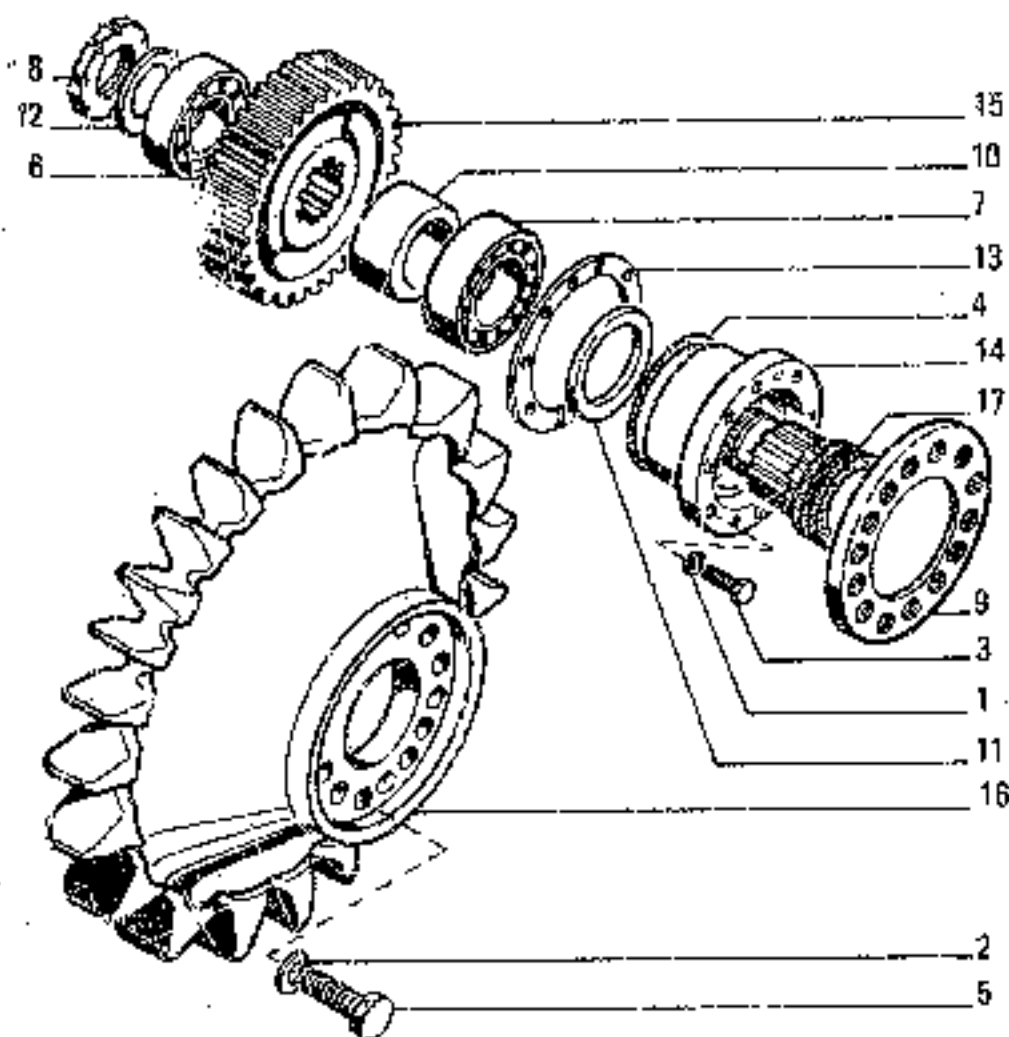
N.T.R. 102S - 30.03.1989

G04.04.053.06

Q14

01-02

03-04



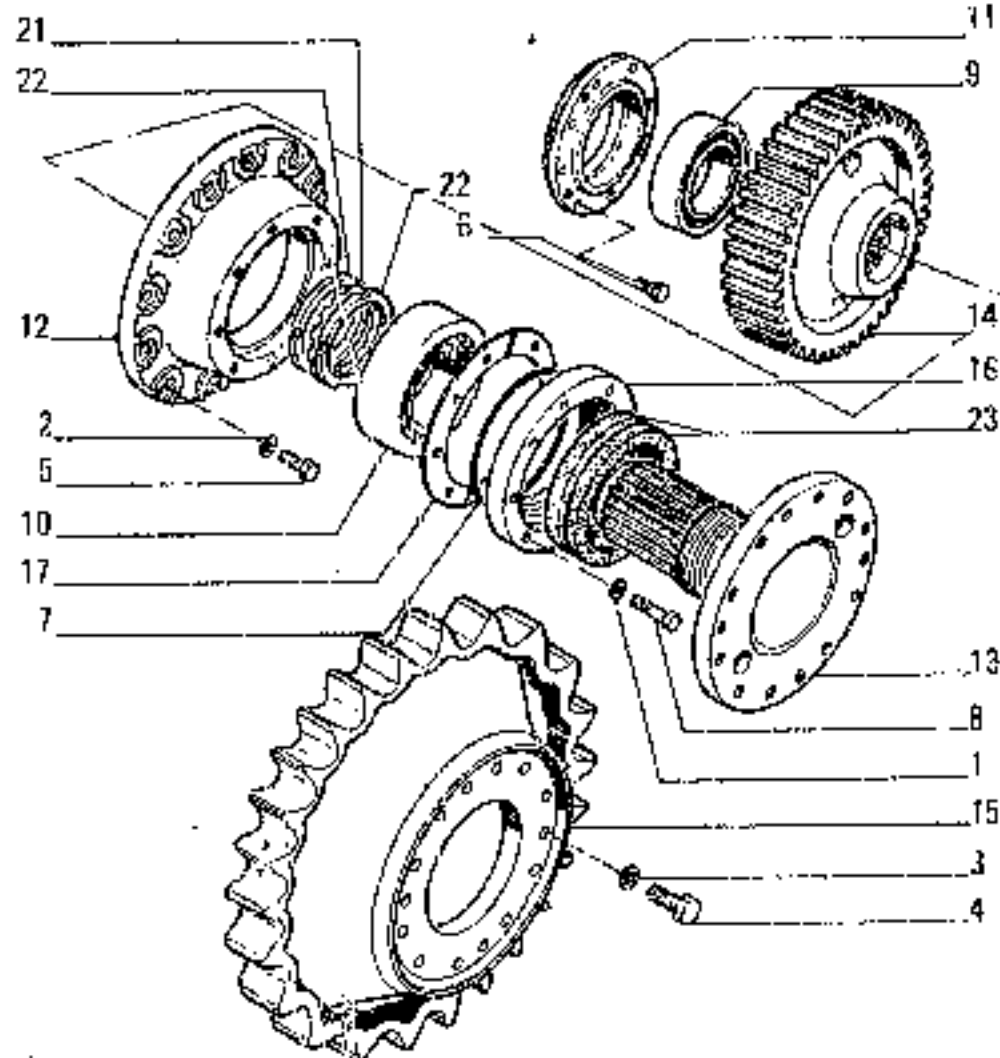
QTY	PART NUMBER	TRANS CODE	DESCRIPTION	DESCRIZIONE
16	10517171	1321	LOCKWASHER 14,2x5	ROSETTA DI SICUREZZA 14,2x5
32	10517671	1321	LOCKWASHER 24,3x5,5	ROSETTA DI SICUREZZA 24,3x5,5
16	11394331	40V	SCREW 14x1,5x40	VITE 14x1,5x40
2	14468780	1586	O-RING 3,53x221,8	GUARNIZIONE O-RING 3,53x221,8
32	15997031	40V	SCREW 24x2,55	VITE 24x2,55
2	26800250	341C	BEARING 95x170	CUSCINETTO 95x170
2	26800280	341C	BEARING 110x200	CUSCINETTO 110x200
2	45019068	516	THREADED RING	GHIERA FILETTATA
2	45012167	16A	SPACER	ALBERO
2	45012169	75D	SPACER	DISTANZIALE
2	45012170	75D	SPACER	DISTANZIALE
2	45012171	131R	WASHER	ROSETTA
	45012593	188S	SHIM 0,1	SPESSORE 0,1
	45012594	188S	SHIM 0,2	SPESSORE 0,2
	45012595	188S	SHIM 0,3	SPESSORE 0,3
	45012596	188S	SHIM 1	SPESSORE 1
2	45012598	70F	FLANGE	FLANGIA
2	45012600	50I	GEAR	INGRANAGGIO
2	45017302	163H	SPRICKET	RUOTA MOTRICE
2	79000658	123G	SEAL ASSY	GUARNIZIONE TRUOTA FRONTALE

DRIVE SPROCKET - RUOTA MOTRICE - BDRBOTIN MOTEUR - TRIEBRAD - RUEDA MOTRIZ

D3.33/1

N.T.F. 791 - 17.1996
604.Dv 05/04

Q15



FE16

D3.33 TAV. 1 PAG.1

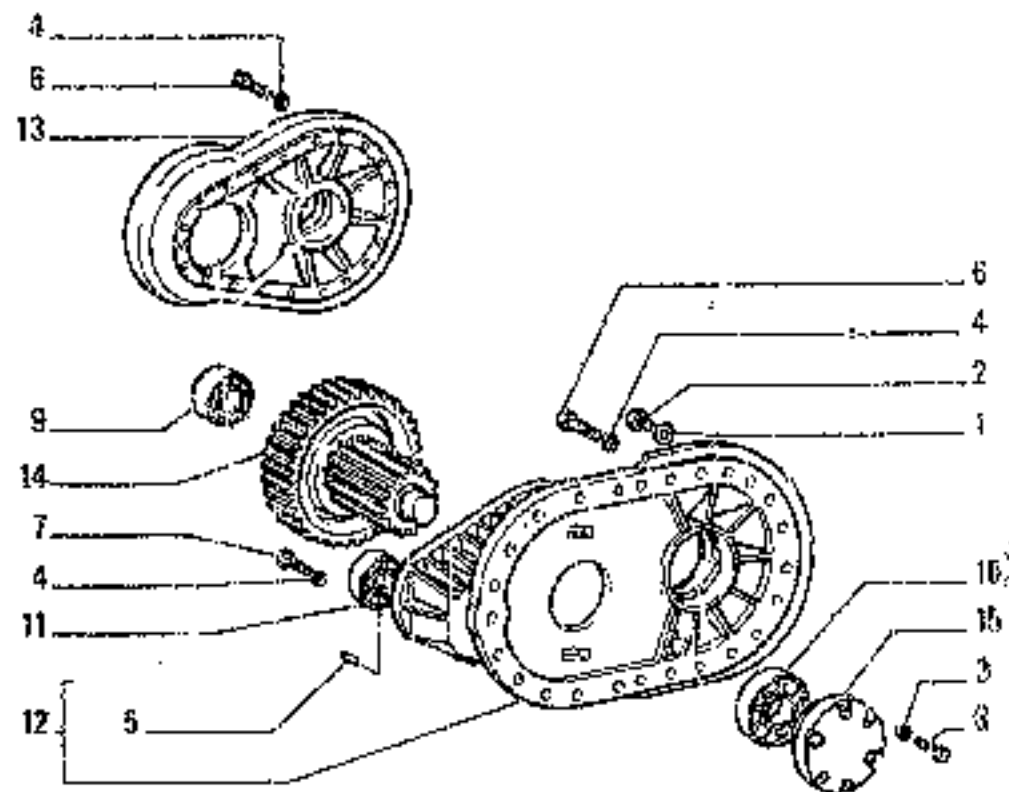
ITEM	PART NUMBER	QTY	TRANS CODE	DESCRIPTION	DESCRIZIONE
1	10517071	16	132R	LOCKWASHER 12x3,1	ROSETTA DI SICUREZZA 12x3,1
2	10517171	24	132R	LOCKWASHER 14x3,5	ROSETTA DI SICUREZZA 14x3,5
3	10517471	32	132R	LOCKWASHER 20,2x4,5	ROSETTA DI SICUREZZA 20,2x4,5
4	11383631	32	40V	SCREW 20x1,5x30	VITE 20x1,5x30
5	11394331	24	40V	SCREW 14x1,5x40	VITE 14x1,5x40
6	14274421	16	40V	SCREW 12x1,25x25	VITE 12x1,25x25
7	4488480	2	158B	O-RING 3,53x202,8	GUARNIZIONE O-R 3,53x202,8
8	15540821	16	40V	SCREW 12x1,25x30	VITE 12x1,25x30
8	26800230	2	341C	BEARING 85x150	CUSCINETTO 85x150
10	26800280	2	341C	BEARING 110x200	CUSCINETTO 110x200
11	45012565	2	265C	COVER	COPERCHIO
12	45015189	2	265C	COVER	COPERCHIO
13	45015190	2	16A	SHAFT	ALBERO
14	45016903	2	5R	GEAR	INGRANAGGIO
15	45017303	2	163R	SPROCKET	PIEDTA MOTRICE
16	45251000	2	7U1	FLANGE	FLANGIA
17	45261400	198S		SHIM - THICKNESS 0,1	SPESSORE - SPESSORE 0,1
18	45261500	198S		SHIM - THICKNESS 0,3	SPESSORE - SPESSORE 0,3
19	45261600	198S		SHIM - THICKNESS 0,5	SPESSORE - SPESSORE 0,5
20	45261700	198S		SHIM - THICKNESS 1	SPESSORE - SPESSORE 1
21	45482400	2	131R	WASHER	ROSETTA
22	45482401	4	51G	THREADED RING	GHIERA FILETTATA
23	79000650	4	43A	NUTTER RING	ANELLO DI GILWA

01 - 02
03 - 04

DRIVESPROCKET -- RUOTA MOTRICE -- BORBOTIN MOTEUR -- THEBRAD -- RUEDA MOTRIZ

D3.33

016



ITEM	PART NUMBER	QTY	TRANS CODE	DESCRIPTION	DESCRIZIONE
1	10263461	2	133R	SCREW 22x28	ROSETTA IN TERNITA 22x28
2	10305171	2	5GT	PIVOT 22x1.5x10	TAPPO 22x1.5x10
3	10516071	2	132D	LOCKWASHER 12x20	ROSETTA DI SICUREZZA 12x20
4	10517171	4	132R	LOCKWASHER 14.2x3.5	ROSETTA DI SICUREZZA 14.2x3.5
5	10839810	4	90G	DOWEL 12x18	GRANDI 12x18
6	11394331	2	40V	SCREW 14x1.5x30	VITE 14x1.5x30
7	11422031	2	40V	SCREW 14x1.5x30	VITE 14x1.5x30
8	11597070	2	40V	SCREW 10x1.25x25	VITE 10x1.25x25
9	24974310	2	341C	BEARING 55x120	CUSCINETTO 55x120
10	24974410	2	341D	BEARING 70x150	CUSCINETTO 70x150
11	26097190	2	341C	BEARING 55x120	CUSCINETTO 55x120
12	45011975	1	3SS	CASE	SCATOLA
13	45012164	2	265C	COVER	COPRICHIO
14	45012591	1	50I	GEAR	INGRANAGGIO
15	45012592	2	265C	COVER	COPRICHIO

05

TRAVEL REDUCTION GEAR - RIDUTTORE TRASLAZIONE - REDUCTEUR DE TRANSLATION -
 UNTERSATZUNGSGETRIEBE FUER FAHRANTRIEB - REDUCTOR DE TRASLACION

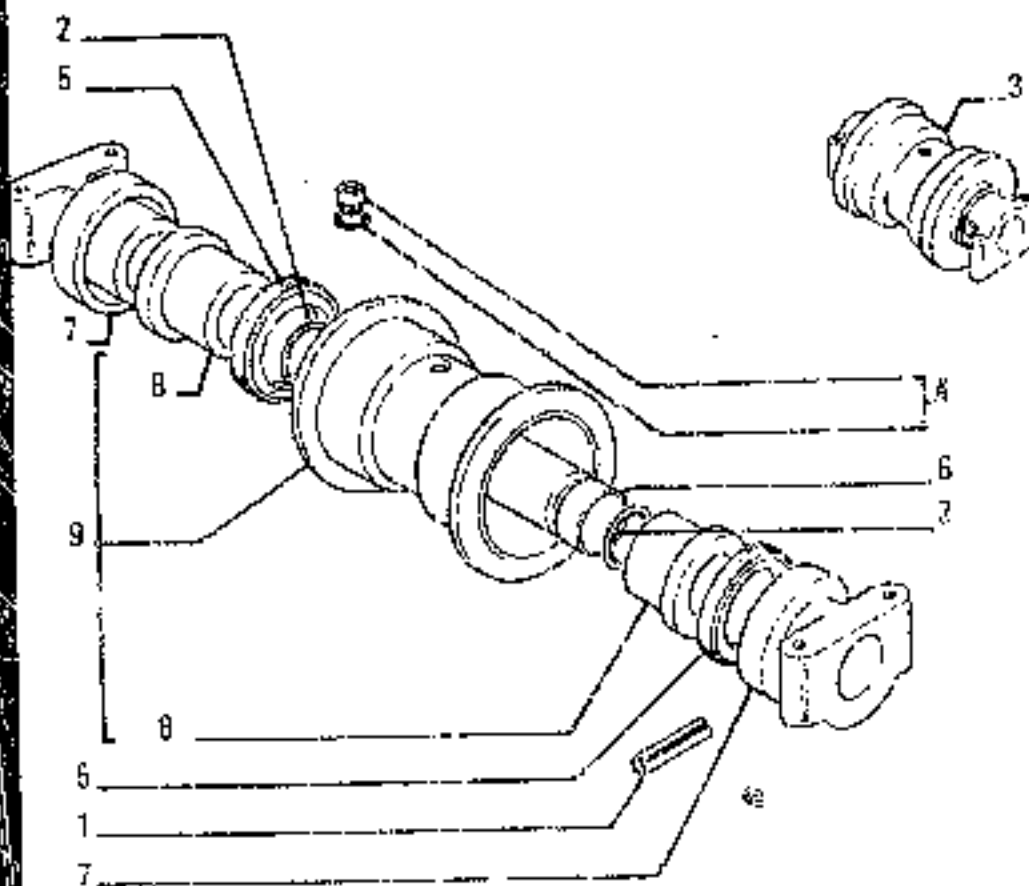
D3.29/1

N.T.R. 795 - 30.7.1986
 204.04.053.04

Q17

D

FRAME • STEERING • SUSPENSIONS • WHEELS • UNDERCARRIAGE • HYDRAULIC TRANSMISSION
TELAIO • STERZO • SOSPENSIONI • RUOTE • CINGOLATURA • TRASMISSIONE IDRAULICA
CADRE • DIRECTION • SUSPENSIONS • ROUES • TRAIN DE ROULEMENT • TRANSMISSION HYDRAULIQUE
RAHMEN • LENKUNG • AUFHÄNGLISSEN • RÄDER • KETTENLAUFWERK • HYDRAULISCHER ANTRIEB
BASTIDOR • DIRECCIÓN • SUSPENSIÓN • RUEDAS • TRIEN DE RODAJE • TRANSMISIÓN HIDRÁULICA



FE18

ITEM	PART NUMBER	QTY	TRANS CODE	DESCRIPTION	DESCRIZIONE
1	14177670	2	2005	PIN 01-03 14,5x16	SPINA 01-03 14,5x16
		2	2005	PIN 02-04 14,5x16	SPINA 02-04 14,5x16
2	14484580	2	150G	O-RING 01-03 3,53x3,57	GUARNIZIONE O-R 01-03 3,53x3,57
		2	152G	O-RING 02-04 3,57x3,57	GUARNIZIONE O-R 02-04 3,53x3,57
3	45020336	11	157R	ROLLER - ASSEMBLY 01-03	RULLO - COMPLETO 01-03
		18	157R	ROLLER - ASSEMBLY 02-04	RULLO - COMPLETO 02-04
4	45481190	1	50T	PLATE 01-03	CAPPO 01-03
		1	50T	PLATE 02-04	TAPPO 02-04
5	45481193	2	120G	GASKET 01-03	GUARNIZIONE PIANA 01-03
		2	120G	GASKET 02-04	GUARNIZIONE PIANA 02-04
6	45481205	1	164	SHAFT 01-03	ALBERO 01-03
		1	164	SHAFT 02-04	ALBERO 02-04
7	45482890	2	300S	SUPPORT 01-03	SUPPORTO 01-03
		2	300S	SUPPORT 02-04	SUPPORTO 02-04
8	45482892	2	95B	BUSHING 01-03	BUCCHIA 01-03
		2	95B	BUSHING 02-04	BUCCHIA 02-04
9	45482893	1	300C	BODY 01-03	CORPO 01-03
		1	300C	BODY 02-04	CORPO 02-04

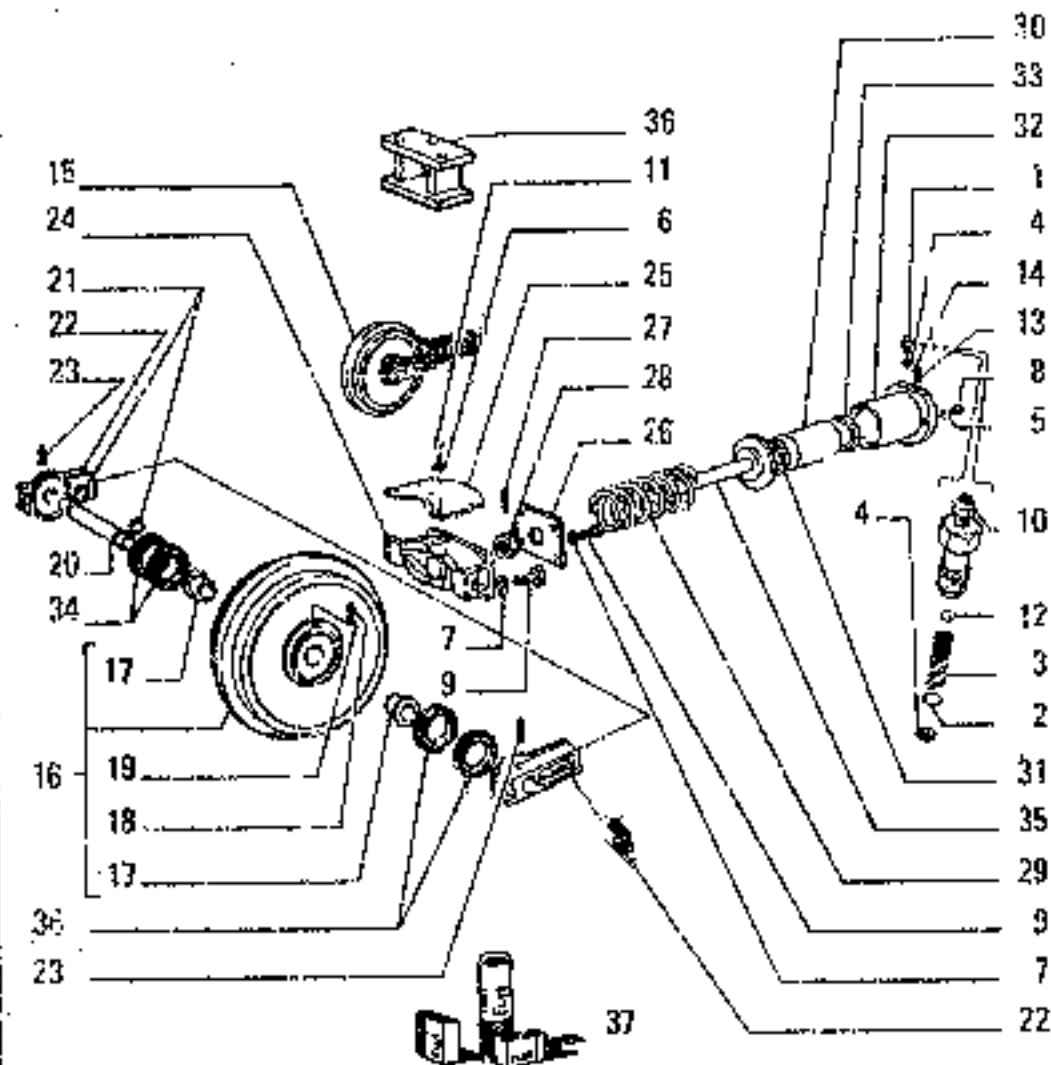
01-02
03-04

(ITALTRACTOR)

TRACK ROLLER - RULLO CARNELLO CINGOLO - GALET PORTEUR DE CHANILLE - LAUFROLLE
DER RAUPENKETTE -

D3.37

N.T. 7. 1025 - 30.03 1989
304.04.053.06



FE18

ITEM	PART NUMBER	QTY	TRANS CODE	DESCRIPTION	DESCRIZIONE
25	71318531	1	224P	SHIELD	PROTEZIONE
25	71314370	1	105P	PLATE	FUSURA
27	14164970	1	202S	SPRING PIN A 4x50 D1040	SPINA ELASTICA 4,4x50 D1040
	71314371	1	202S	SPRING PIN C1643	SPINA ELASTICA C1640
28	71314372	1	100	NUT	DAVO
29	71314373	1	100M	SPRING	MOLLA
30	71314376	1	235S	PISTON	STANTURTO
31	71314377	1	42A	MUDSCRAPER RING	ANELLO RASCHIAFANGO
32	71314378	1	35C	CYLINDER	CAMICIA
33	71314379	1	122G	SEAL	GUARNIZIONE
34	71314529	4	48A	RUBBER RING	ANELLO DI GOMMA
35	71314948	1	142T	TIE ROD	TIRANTE
36	71318527	1	306G	SUPPORT	SUPPORTO
37	71314353	2	1K	KIT SEE PAGE 9	KIT VED. PAG.9
	71314354	2	1K	KIT SEE PAGE 9	KIT VED. PAG.9
	71314356	2	1K	KIT SEE PAGE 9	KIT VED. PAG.9
	71314357	2	1K	KIT SEE PAGE 9	KIT VED. PAG.9

05

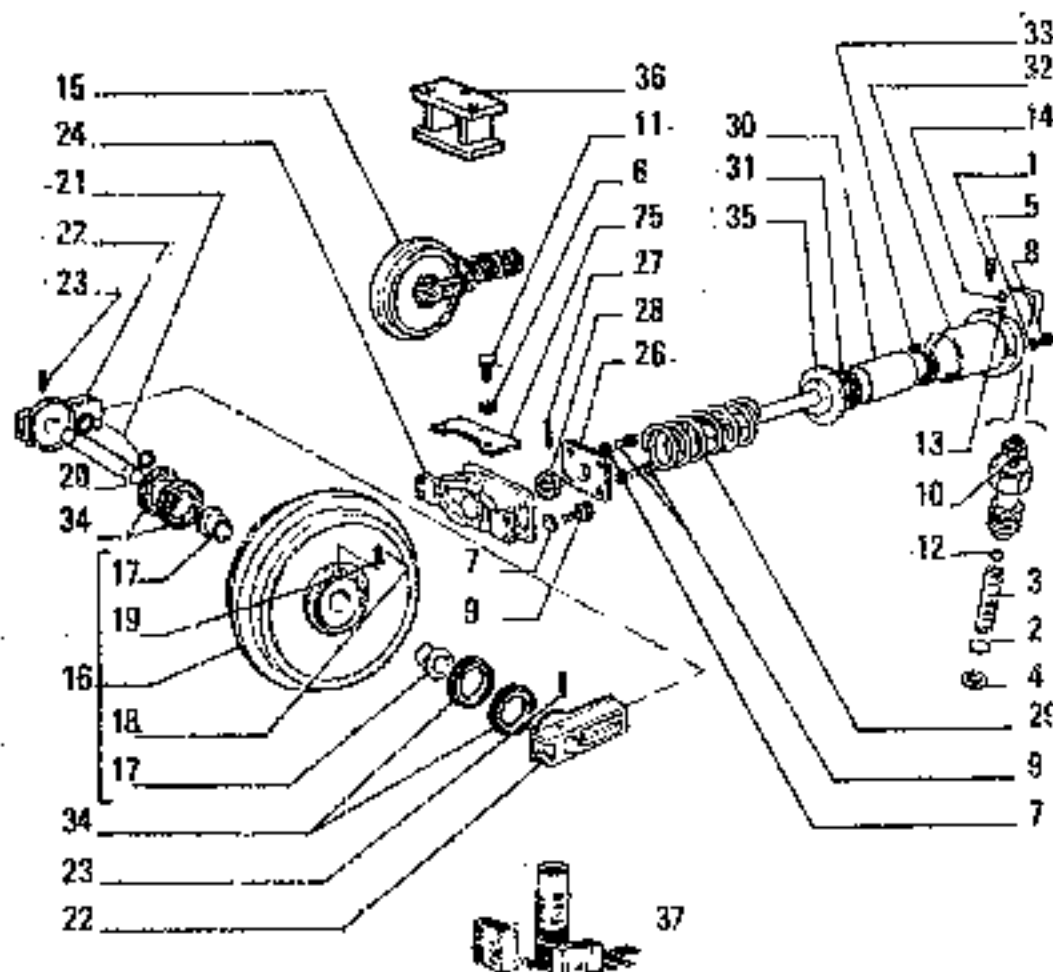
(ITALTRACTOR)
 IDLER WHEEL - TENDICINGOLO - ROUE TENDEUSE - RAUPENKETTENSANNER - RUEDA
 GUIADORA

D3.34/3

M.T.R. 1025 - 30.09.1983

604.04.053.06

Q4



FE16

ITEM	PART NUMBER	QTY	TRANS CODE	DESCRIPTION	DESCRIZIONE
1	79043802	1		10V VALVE	VALVOLA
2	587272	1		131R WASHER	ROSETTA
3	587273	1		160M SPRING	MOLEA
4	45481995	1		158G O-RING	GUARNIZIONE O-R
5	10571971	2		132R LOCKWASHER 12,2x2,5	ROSETTA DI SICUREZZA 12,2x2,5
6	10516671	12		132R LOCKWASHER 8,1x2,2	ROSETTA DI SICUREZZA 8,1x2,2
7	10572170	8		132R LOCKWASHER 16x3,5	ROSETTA DI SICUREZZA 16x3,5
8	11113931	2		40V SCREW 12x1,75x85	VITE 12x1,75x85
9	11118921	8		40V SCREW 16x2x60	VITE 16x2x60
10	13407211	1		60I GREASE FITTING 10x1	INGRASSATORE 10x1
11	16043421	12		40V SCREW 8x1,25x20	VITE 8x1,25x20
12	20063460	1		140S BALL 7,14	SFERA 7,14
13	45481995	1		133H SEAL	ROSETTA DI TENUTA
14	71300688	1		10V VALVE	VALVOLA
15	71314352	2		186R TRACK ROLLER ASSEMBLY	RUOTA TENDICINGOLO - COMPLETO
16	71314355	1		160R WHEEL - ASSEMBLY	RUOTA - COMPLETO
17	71314359	2		95B BUSHING	RICCIOLO
18	71314360	1		50T PLUG	TAPPO
19	71314361	1		150G O-RING	GUARNIZIONE O-R
20	71314362	1		16A SHAFT	ALBERO
21	45480201	2		158G O-RING 01040	GUARNIZIONE O-R 01040
	71314366	2		158G O-RING C1040	GUARNIZIONE O-R C1040
22	71314368	2		302S SUPPORT	SUPPORTO
23	14620670	2		202S SPRING PIN 16x100 01040	SPINA ELASTICA 16x100 01040
	71314367	2		202S SPRING PIN C1040	SPINA ELASTICA C1040
24	71314368	1		85F YOKE	FORCELLA

(ITALTRACTOR)

05

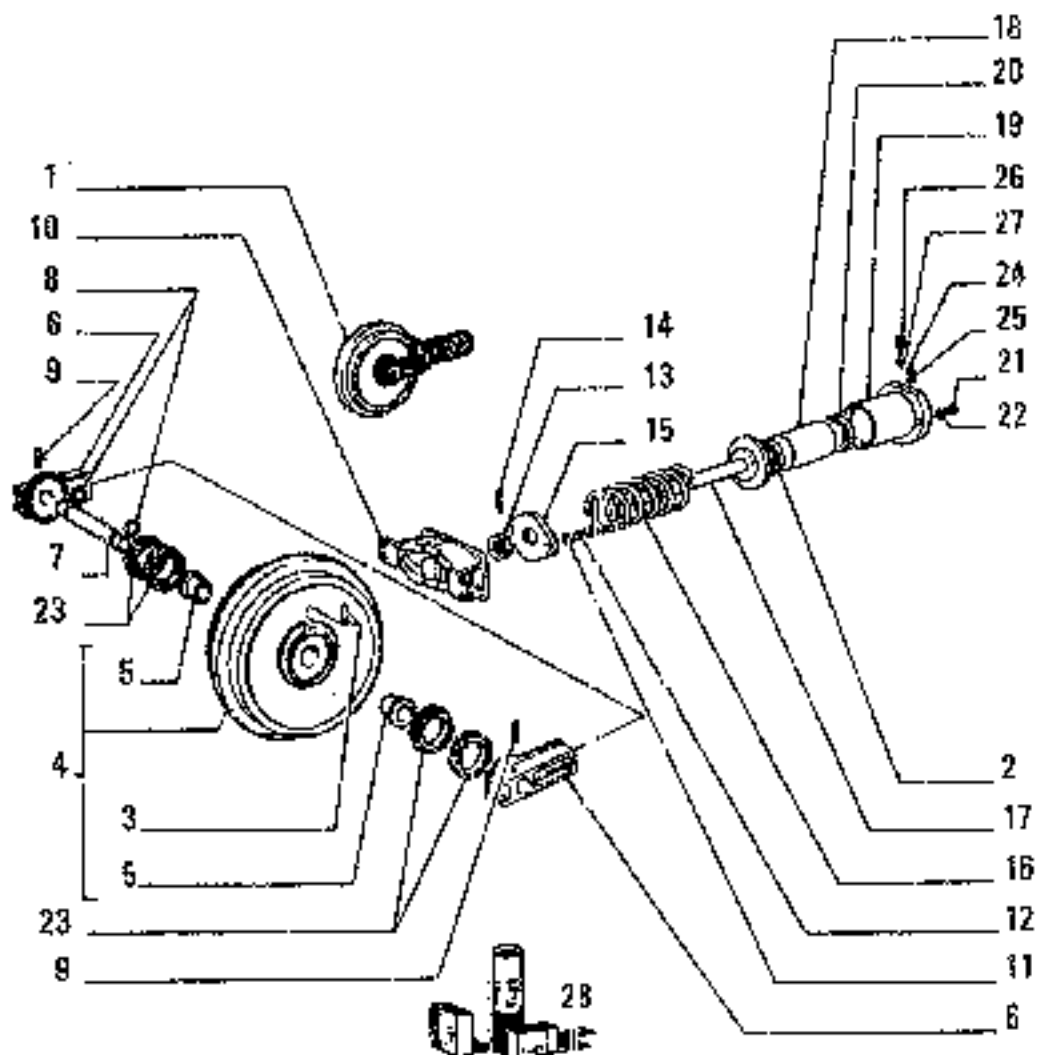
ROLLER WHEEL -- TENDICINGOLO -- ROUE TENDEUSE -- RAUPENKETTENSPIANNER -- RUEDA
 GUIDA

Q5

D3.34/3

N.T.R. 1028 - 30.03.1989

604.04.053.06



FE10

D3.34/2 TAB. 1 PAG.2

ITEM	PART NUMBER	QTY	TRANS CODE	DESCRIPTION	DESCRIZIONE
28	45482241	2	1K	KIT SEE PAGE 9	KIT VED. PAG.9
	71314515	2	1K	KIT SEE PAGE 9	KIT VED. PAG.9
	71314517	2	1K	KIT SEE PAGE 9	KIT VED. PAG.9
	71319698	2	1K	KIT SEE PAGE 9	KIT VED. PAG.9
	71319697	2	1K	KIT SEE PAGE 9	KIT VED. PAG.9

05

(BERCO)

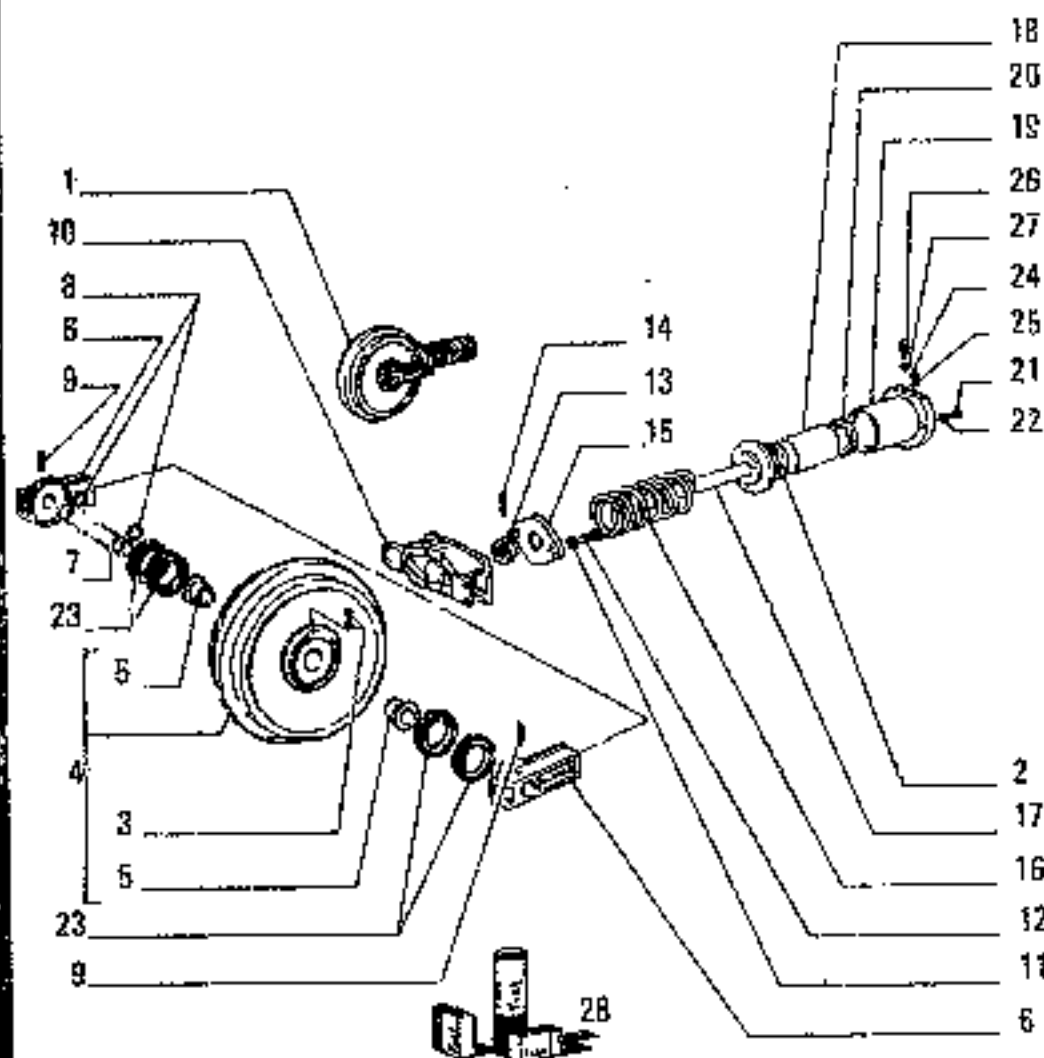
IDLER WHEEL - TENDICINO BLO - ROUE TENDEUSE - RAUPENKFTTENSANNER - RUEDA
 GIADORA

D3.34/2

N.T.R. 102S - 30.03.1989

604.04.053.06

Q6



FR18

ITEM	PART NUMBER	QTY	TRANS CODE	DESCRIPTION	DESCRIZIONE
1	71314557	2	185R	FRACK IDLER - ASSEMBLY	RUOTA TENDICINGOLO - COMPLETO
2	45482627	1	48A	RUBBER RING	ANELLO DI GOMMA
3	45481895	1	50T	PLUG	TAPPO
4	71314519	1	160R	WHEEL - ASSEMBLY	RUOTA - COMPLETO
5	45482243	2	95B	BUSHING	BOCCOLA
5	71314513	2	300S	SUPPORT	SUPPORTO
7	45482244	1	15A	SHAFT	ALBERO
8	45482248	2	158G	O-RING	GLASSIFICAZIONE O-RING
9	14180970	2	200S	PIN 15,5x100	SPINA 15,5x100
10	71314508	1	87F	YOKK	FORCELLA
11	10517270	6	132R	LOCKWASHER 16,2x4	ROSETTA DI SICUREZZA 16,2x4
12	11118711	6	40V	SCREW 16x2x45	VITE 16x2x45
13	71314507	1	100	NUT	DADO
14	14169270	1	200S	PIN 6,5x65	SPINA 6,5x65
15	45482253	1	900S	SUPPORT	SUPPORTO
16	71319588	1	160M	SPRING	MULLA
17	71319589	1	80F	PIN	PERNO
18	45482256	1	132F	PISTON	PISTONE
19	71318384	1	154C	CYLINDER	CILINDRO
20	45482628	1	48A	RUBBER RING	ANELLO DI GOMMA
21	11113921	2	40V	SCREW 12x1,75x85	VITE 12x1,75x85
22	10571971	2	132R	LOCKWASHER 12,2x2,5	ROSETTA DI SICUREZZA 12,2x2,5
23	71314509	4	48A	RUBBER RING	ANELLO DI GOMMA
24	45482257	1	10V	VALVE	VALVOLA
25	45481895	1	40A	RUBBER RING	ANELLO DI GOMMA
26	45481994	1	60I	BRASS FITTING	INGROSSATORE
27	45481993	1	48A	RUBBER RING	ANELLO DI GOMMA

- 05

(BERCO)
 IDLER WHEEL -- TENDICINGOLO -- ROUE TENDEUSE -- RAUPENKETTENSANNER -- RUEDA
 GUIADORA

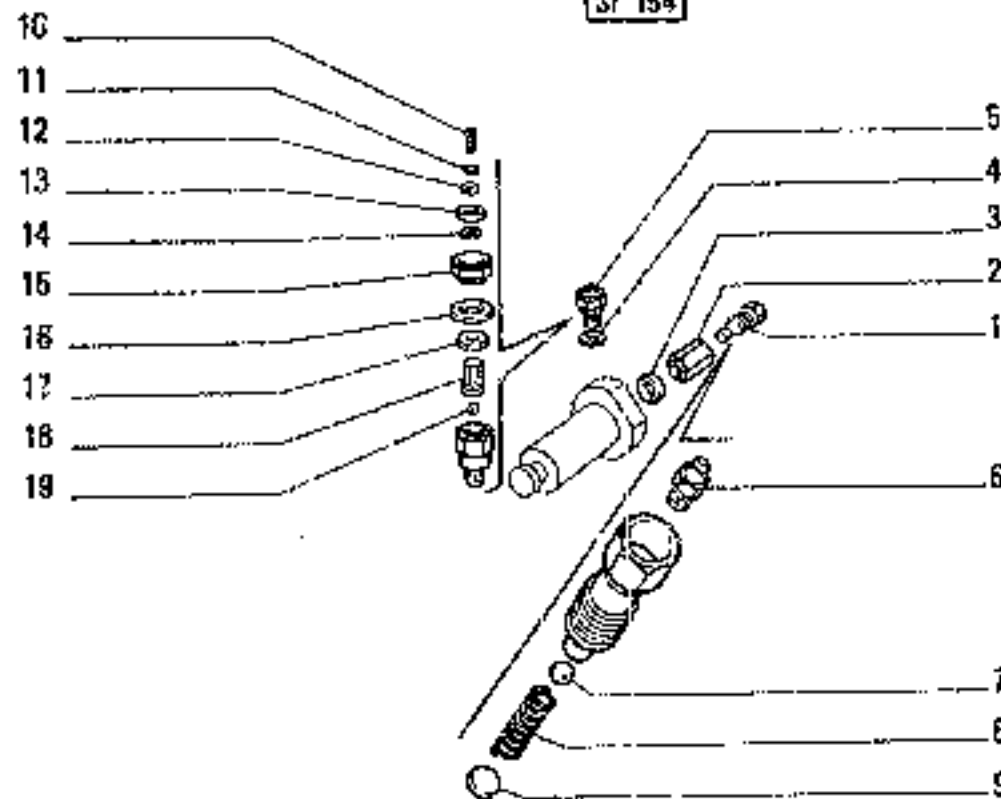
D3.34/2

N.T.A. 102S - 30.05.1989

604.04.053.06

Q7

31 154



FE10

T E M	PART NUMBER	Q T Y	TRANS CODE	DESCRIPTION	DESCRIZIONE
1	79043802	1	10V	VALVE - ASSEMBLY	VALVOLA - COMPLETO
2	71306500	1	20R	FITTING	RACCORDO
3	71306502	1	431R	WASHER	ROSETTA
4	45481995	1	431R	WASHER	ROSETTA
5	71300888	1	10V	VALVE - ASSEMBLY	VALVOLA - COMPLETO
6	13407211	1	60I	GREASE FITTING 10x1	INGRASSATORE 10x1
7	20063460	1	140S	BALL 7,144	SFERA 7,144
8	587273	1	100M	SPRING	MOLLA
9	587272	1	131R	WASHER	ROSETTA
10	10389511	1	40V	SCREW 5x0,8x14	VITE 5x0,8x14
11	11195471	1	132R	LOCKWASHER 5,1x1,1	ROSETTA DI SICUREZZA 5,1x1,1
12	594634	1	132R	LOCKWASHER	ROSETTA DI SICUREZZA
13	594633	1	70R	GUARD	RIPARO
14	12638101	1	132R	LOCKWASHER 5,15x1,4	ROSETTA DI SICUREZZA 5,15x1,4
15	79002121	1	265C	COVER	COPERCIO
16	594640	1	510P	PLATE	PIASTRINA
17	594638	8	100M	SPRING	MOLLA
18	594637	1	10V	VALVE	VALVOLA
19	20063470	1	140S	BALL 7,308	SFERA 7,308

Ø 1042 Tel.n. →

(BERCO)

01 - 02
03 - 0A

ISLER WHEEL - TENDICINGOLO - ROUE TENDEUSE - RAUPENKETTENSANNER - RUEDA GINADORA

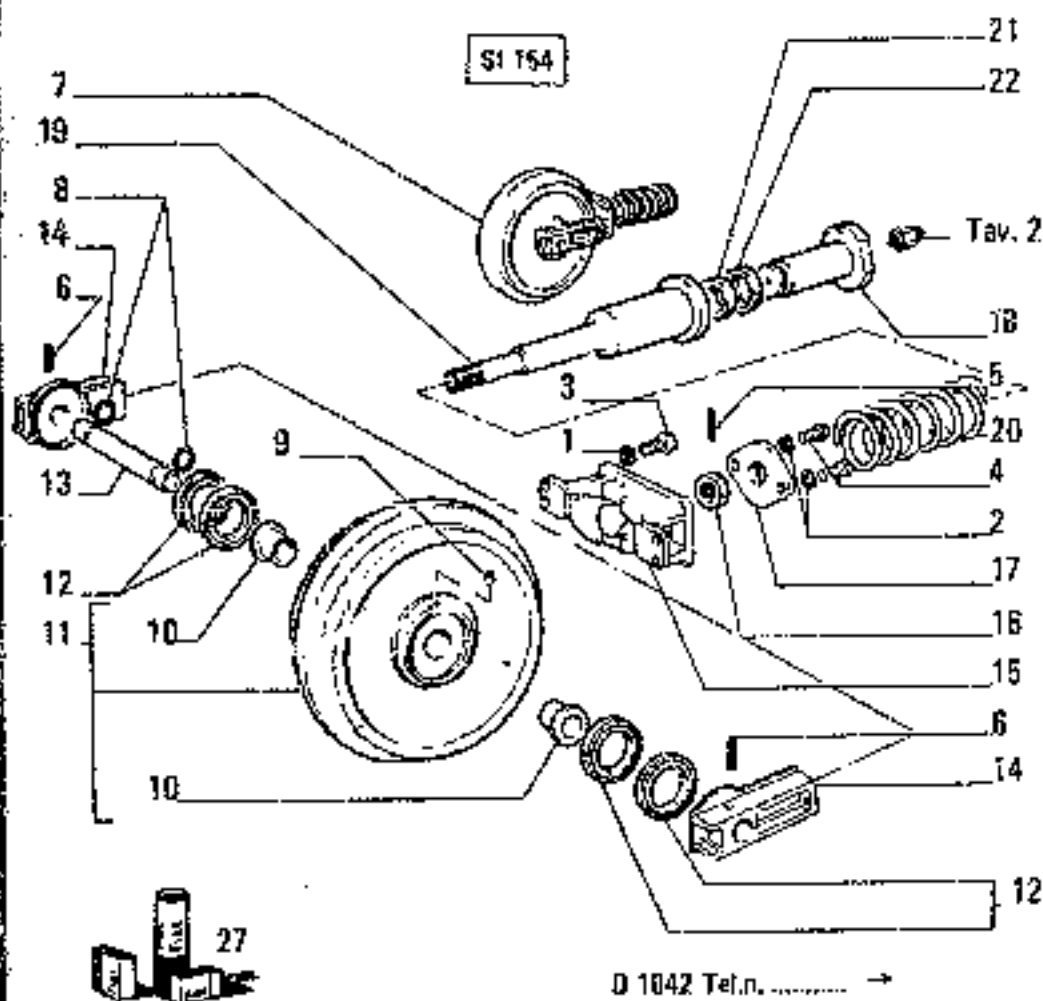
D3.34/1B

2

N.T.R. 102S - 30.03.1989

604.04.053.00

Q8



FR18

QTY	PART NUMBER	QTY	TRANS CODE	DESCRIPTION	DESCRIZIONE
1	10517070	4	132R	LOCKWASHER 12,2x1	ROSETTA DI SICUREZZA 12,2x1
2	10517270	2	132R	LOCKWASHER 16,2x1	ROSETTA DI SICUREZZA 16,2x1
3	11112421	4	40V	SCREW 12x1,75x30	VITE 12x1,75x30
4	11118711	2	40V	SCREW 16x2x45	VITE 16x2x45
5	14189070	1	200S	FIN 6,4x55	SPINA 6,4x55
6	14177670	2	200S	FIN 14,5x85	SPINA 14,5x85
7	45481293	2	166R	TRACK IDLER - ASSEMBLY	RUOTA TENDICINGOLO - COMPLETO
8	45481693	2	48A	RUBBER RING	ANELLO DI GOMMA
9	45481895	1	50T	PLUG	TAPPO
10	71314410	2	95R	DUSHING	BICOCCIA
11	71314452	1	150R	WHEEL - ASSEMBLY	RUOTA - COMPLETO
12	71314412	4	48A	RUBBER RING	ANELLO DI GOMMA
13	45481902	1	16A	SHAFT	ALBERO
14	71318370	2	300S	SUPPORT	SUPPORTO
15	71318363	1	05P	YOKE	FORCELLA
16	71314403	1	10D	NUT	DNDO
17	71314405	1	300S	SUPPORT	SUPPORTO
18	71318362	1	235S	PISTON	STANTUFFO
19	71318375	1	164C	CYLINDER	CILINDRO
20	71314404	1	100M	SPRING	MOLLA
21	45482627	1	48A	RUBBER RING	ANELLO DI GOMMA
22	45482628	1	48A	RUBBER RING	ANELLO DI GOMMA
27	71314446	2	1K	KIT SEE PAGE 9	KIT VED. PAG.9
	71314447	2	1K	KIT SEE PAGE 9	KIT VED. PAG.9
	71314449	2	1K	KIT SEE PAGE 9	KIT VED. PAG.9

D 1042 Tel.n. →

01 - 02
03 - 04

(BERCO)

IDLER WHEEL - TENDICINGOLO - ROUE TENDEUSE - RAUPENKETTENSANNER - RUEDA GUIADORA

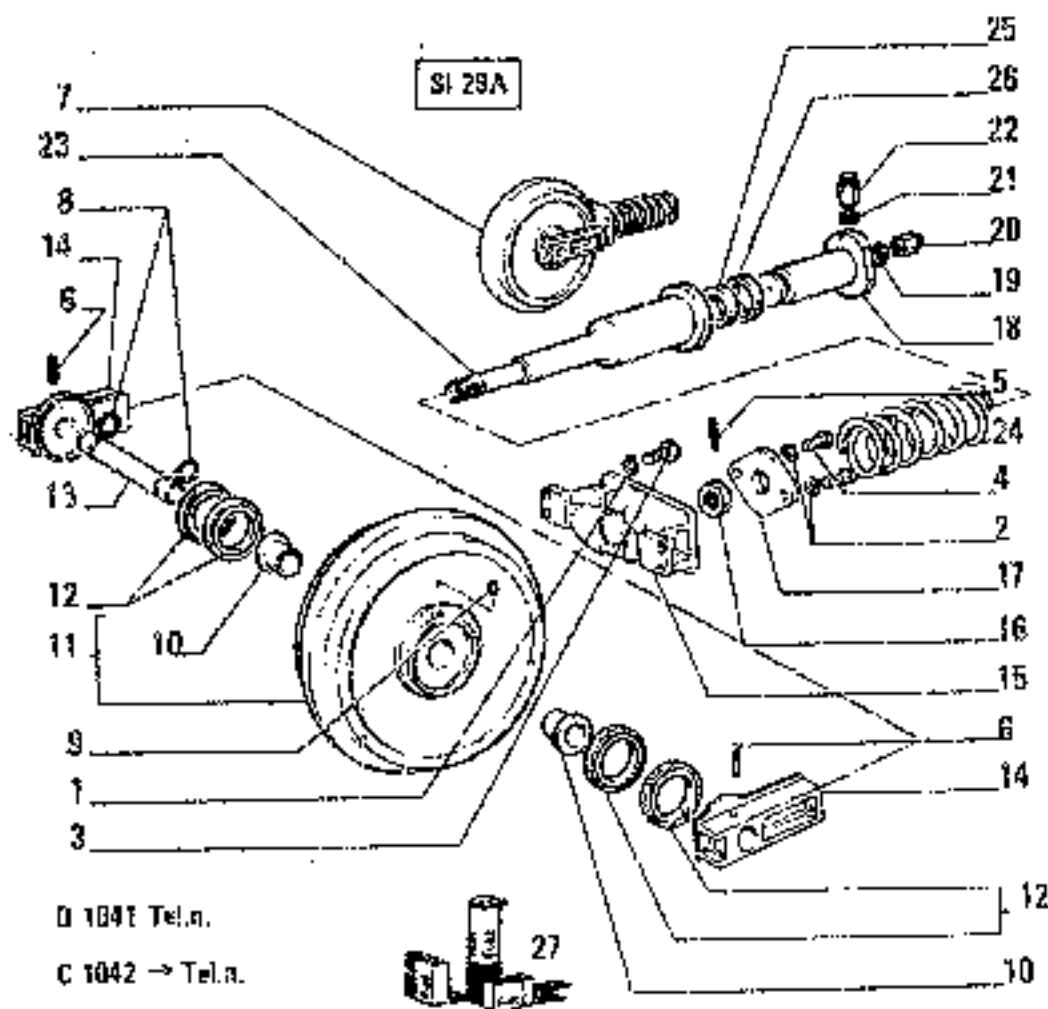
D3.34/1B

1

N.Y.R. 102S - 30.03.1989

604.04.063.03

Q9



FE13

ITEM	PART NUMBER	QTY	TRANS CODE	DESCRIPTION	DESCRIZIONE
27	71314447	2	1K	KIT SEE PAGE 9	KIT VED. PAG.9
	71314448	2	3K	KIT SEE PAGE 9	KIT VED. PAG.9

01 - 02
03 - 04(BERCO)
ROLLER WHEEL - TENDICINGOLO - ROUE TENDEUSE - RAUPENKETTENSANNER - RUEDA GUIADORA

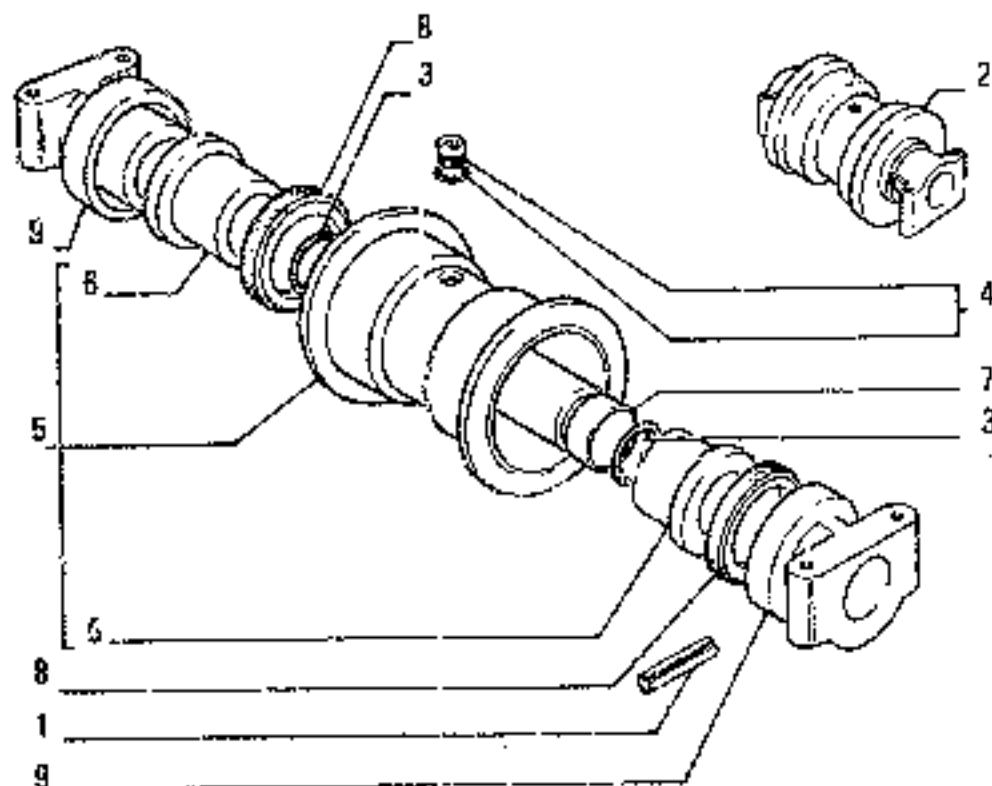
D3.34/1A

N.T.R. 1028 - 30.03.1989

804.04.053.66

Q10

FE10



QTY	PART NUMBER	TRANS CODE	DESCRIPTION	DESCRIZIONE
2	14620570	2005	PIN 16x100	SPINA 16x100
2	45020967	157R	ROLLER - ASSEMBLY	RULLO - COMPLETO
2	45480201	150G	O-RING	GUARNIZIONE O-R
1	45481190	50T	PLUG	TAPPO
1	45483461	300C	BODY - ASSEMBLY	CORPO - COMPLETO
2	45483462	95B	BUSHING	BUCCHIA
1	45483463	16A	SHAFT	ALBERO
2	45483464	48A	RUBBER RING	ANELLO DI GOMMA
2	45483465	300G	SUPPORT	SUPPORTO

05

(IFALTRACTOR)

TRACK CARRIER ROLLER - RULLO SOSTEGNO CINGOLO - GALET DE RETOUR DE CHENILLE - SYUETZRODL-
LEDER RAUPENKETTE - RODILLO DE SOPORTE DE LA DRUGA

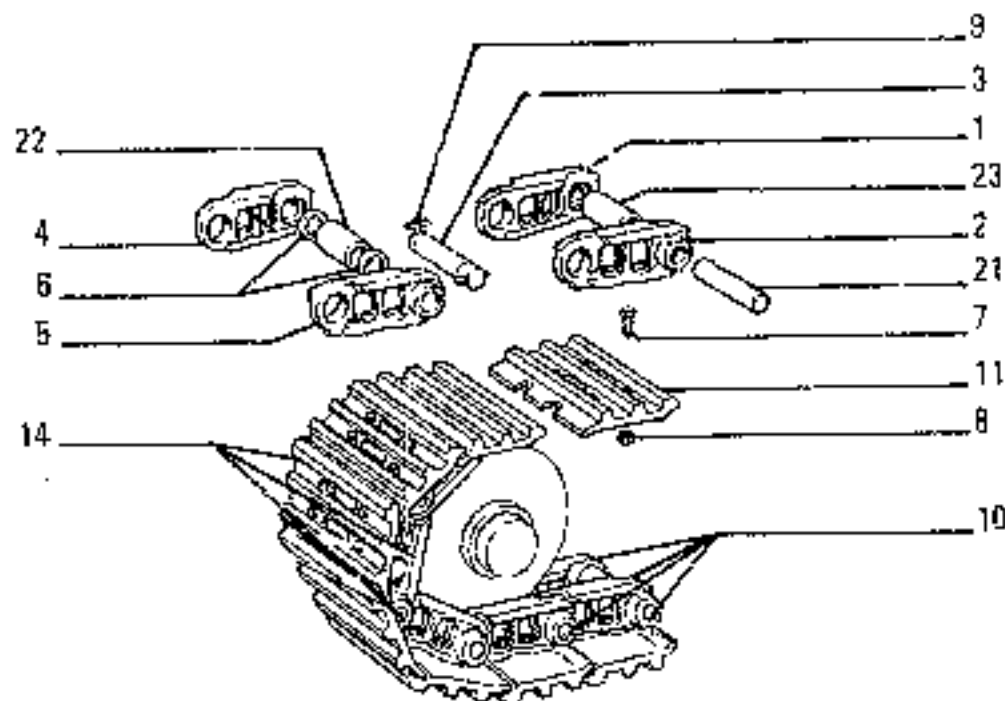
D3.38/4

N.T.R. 1025 - 30.03.1989

605.04.053.06

R11

PE18



ITEM	PART NUMBER	QTY	TRANS CODE	DESCRIPTION	DESCRIZIONE
1	4977734	43		10M LINK - RIGHT	MAGLIA - DESTRO
2	4979219	43		10M LINK - LEFT	MAGLIA - SINISTRO
3	4979223	1		8UP PIN	PERNO
4	4979224	1		10M LINK - RIGHT	MAGLIA - DESTRO
5	4979225	1		10M LINK - LEFT	MAGLIA - SINISTRO
6	4979231	2		131R WASHER	ROSETTA
7	4982171	176		4W SCREW	VITE
8	4982173	176		160 NUT	CAPO
9	14171070	1		200S PIN B.5x55	SPINA 5,5x55
10	45023133	1		95C CHAIN - ASSEMBLY	CATENA - COMPLETO
11	45023167	44		255S SHOE - RIGHT 565 (1")	SUOLA - DESTRO 565 (1")
	45023172	44		255S SHOE - LEFT 565 (1")	SUOLA - SINISTRO 565 (1")
	45023187	44		255S SHOE - RIGHT LEFT 700 (1")	SUOLA - DESTRO SINISTRO 700 (1")
	71307810	44		255S SHOE - RIGHT LEFT 485	SUOLA - DESTRO SINISTRO 485
	71307925	44		255S SHOE - RIGHT LEFT 600 (2")	SUOLA - DESTRO SINISTRO 600 (2")
14	45023195	1		97C TRACK CHAIN - ASSEMBLY RIGHT 565 (1")	CATENARIA - COMPLETO DESTRO 565 (1")
	45023196	1		97C TRACK CHAIN - ASSEMBLY LEFT 565 (1")	CATENARIA - COMPLETO SINISTRO 565 (1")
	45023197	2		97C TRACK CHAIN - ASSEMBLY RIGHT LEFT 700 (1")	CATENARIA - COMPLETO DESTRO SINISTRO 700 (1")
	71307803	2		97C TRACK CHAIN - ASSEMBLY RIGHT LEFT 485	CATENARIA - COMPLETO DESTRO SINISTRO 485
	71307946	2		97C TRACK CHAIN - ASSEMBLY RIGHT LEFT 600 (2")	CATENARIA - COMPLETO DESTRO SINISTRO 600 (2")

01 - 93

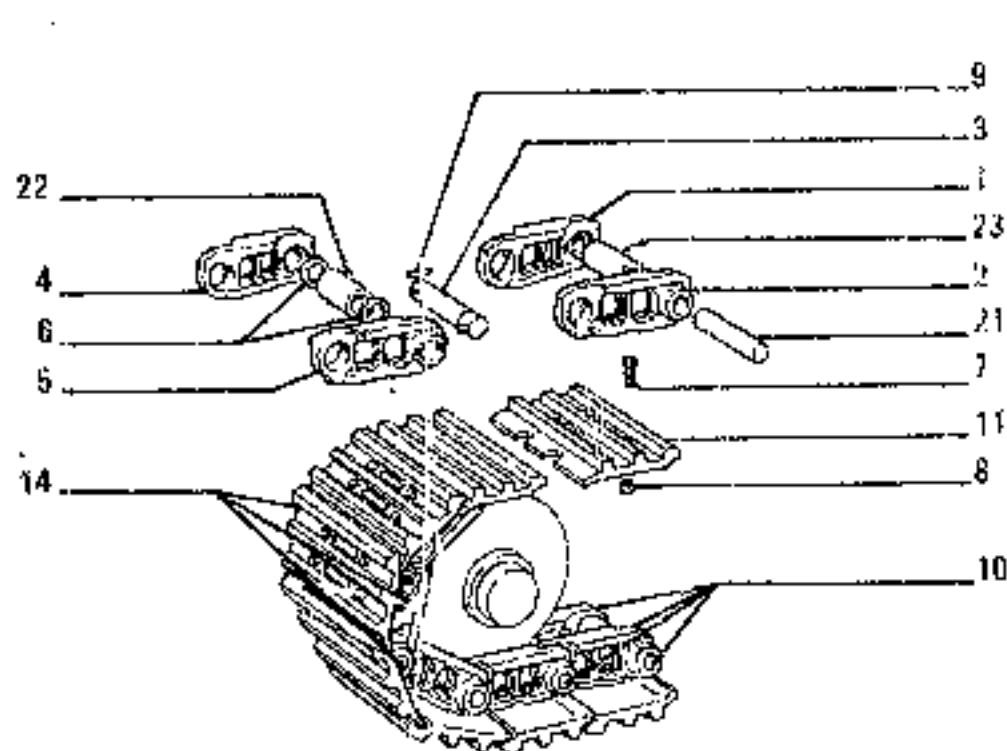
TRACK - CINGOLO - (ITALTRACTOR) CHENILLE - RAUPENKETTE -- ORUGA

D3.40

N.T.R. 1025 - 30.03.1989

604.04.053.66

R12



ITEM	PART NUMBER	QTY	TRANS CODE	DESCRIPTION	DESCRIZIONE
21	79005170	43	00P	RIN	PERNO
22	79005909	7	550	BUSHING	BUCOLA
23	79005910	43	560	BUSHING	BUCOLA
(1)			459P	FOR SPECIAL EQUIPMENT 00001-71307912	PER VARIANTE 00001-71307912
(1)			469P	FOR SPECIAL EQUIPMENT 00002-71307952	PER VARIANTE 00002-71307952
(2)			451P	FOR SPECIAL EQUIPMENT 00004-71307947	PER VARIANTE 00004-71307947

01 - 03

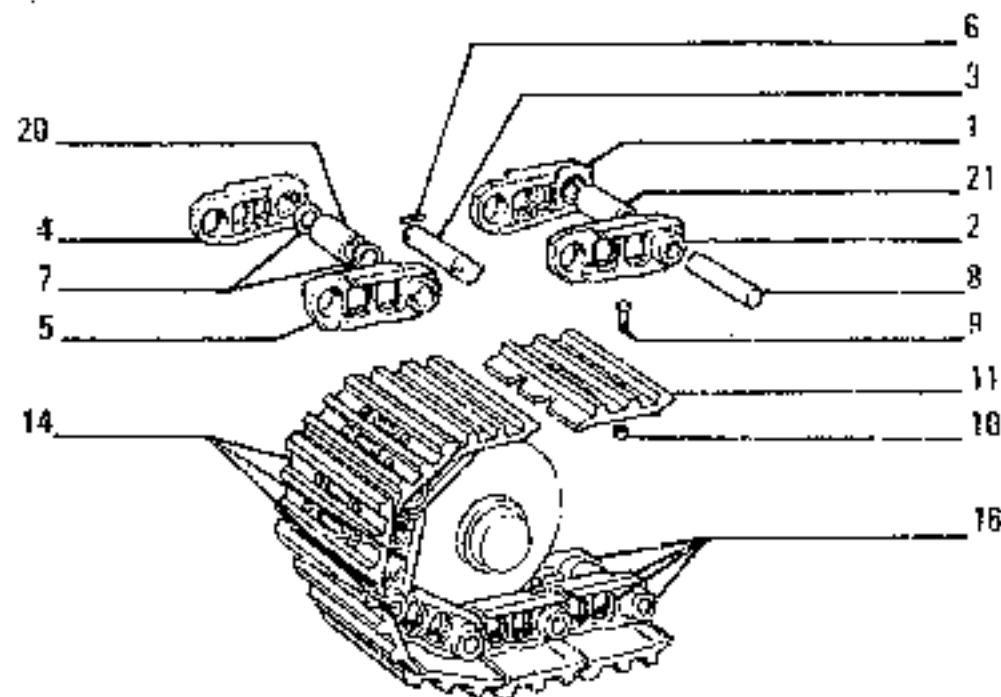
TRACK ... SINGOLO ... (ITALTRACTOR) CHENILLE - RAUPENKETTE - ORUGA

D3.40

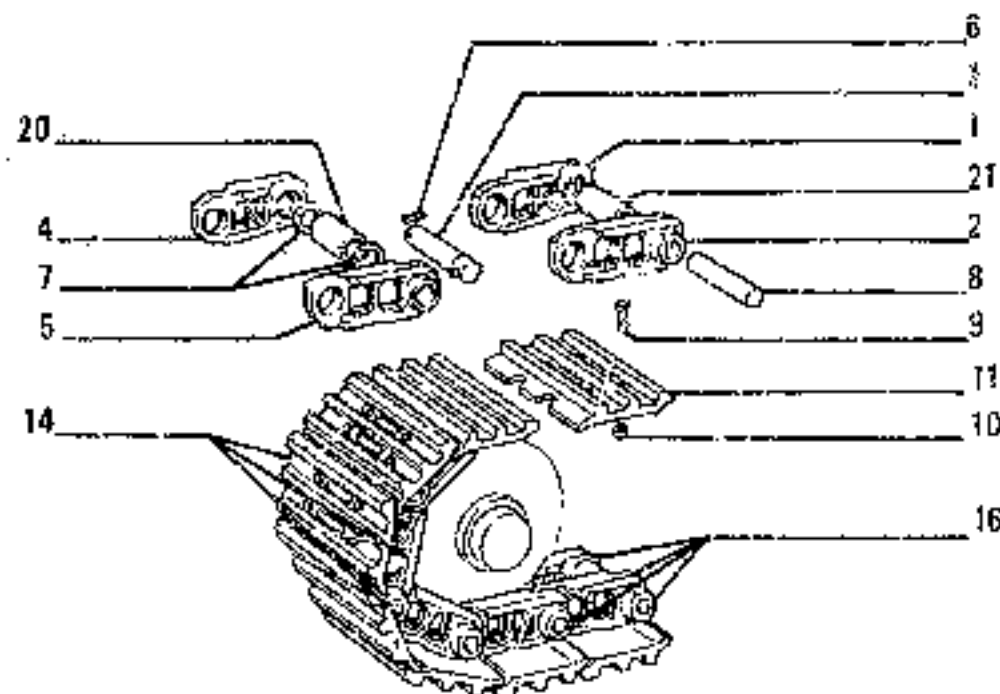
N.T.R. 1025 - 30.03.1989

604.04.053.06

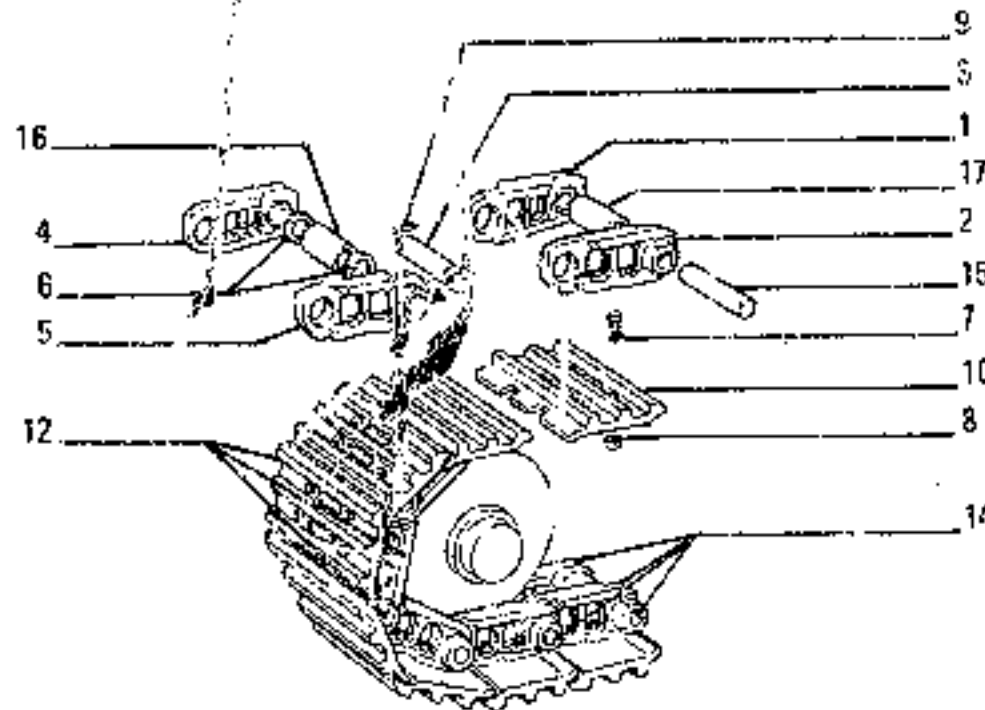
R13



ITEM	PART NUMBER	QTY	TRANS CODE	DESCRIPTION	DESCRIZIONE
1	71318326	48		10M LINK - RIGHT	MAGLIA - DESTRO
2	71318327	48		10M LINK - LEFT	MAGLIA - SINISTRO
3	4878223	1		80P PIN D2454	PERNO D2454
4	71318347	1		80P PIN D2454	PERNO D2454
4	71318345	1		10M LINK - RIGHT	MAGLIA - DESTRO
5	71318346	1		10M LINK - LEFT	MAGLIA - SINISTRO
6	14607670	1		200S PIN S60 D2454	SPINA S60 D2454
7	45001068	2		131R WASHER	ROSETTA
8	45001068	43		80P PIN	PERNO
9	4982171	176		407 SCREW - IN ALTERNATIVE D2454	VITE - IN ALTERNATIVA D2454
10	45482377	176		407 SCREW - IN ALTERNATIVE	VITE - IN ALTERNATIVA
10	4982173	176		100 NUT - IN ALTERNATIVE D2454	DADO - IN ALTERNATIVA D2454
11	45482379	176		100 NUT - IN ALTERNATIVE	DADO - IN ALTERNATIVA
11	71306737	44		295S SHOE - RIGHT 565 (1")	SUOLA - DESTRO 565 (1")
	71306738	44		295S SHOE - LEFT 565 (1")	SUOLA - SINISTRO 565 (1")
	71306740	44		295S SHOE - RIGHT 470 (2")	SUOLA - DESTRO 470 (2")
	71306741	44		295S SHOE - LEFT 470 (2")	SUOLA - SINISTRO 470 (2")
	71306858	44		295S SHOE - RIGHT LEFT 700 (1")	SUOLA - VESTRO SINISTRO 700 (1")
	71307607	44		295S SHOE - RIGHT LEFT 466	SUOLA - DESTRO SINISTRO 466
14	71306887	1		97C TRACK CHAIN - ASSEMBLY RIGHT 565 (1")	CATENARIA - COMPLETO DESTRO 565 (1")
	71306888	1		97C TRACK CHAIN - ASSEMBLY LEFT 565 (1")	CATENARIA - COMPLETO SINISTRO 565 (1")
	71306892	2		97C TRACK CHAIN - ASSEMBLY RIGHT	CATENARIA - COMPLETO DESTRO



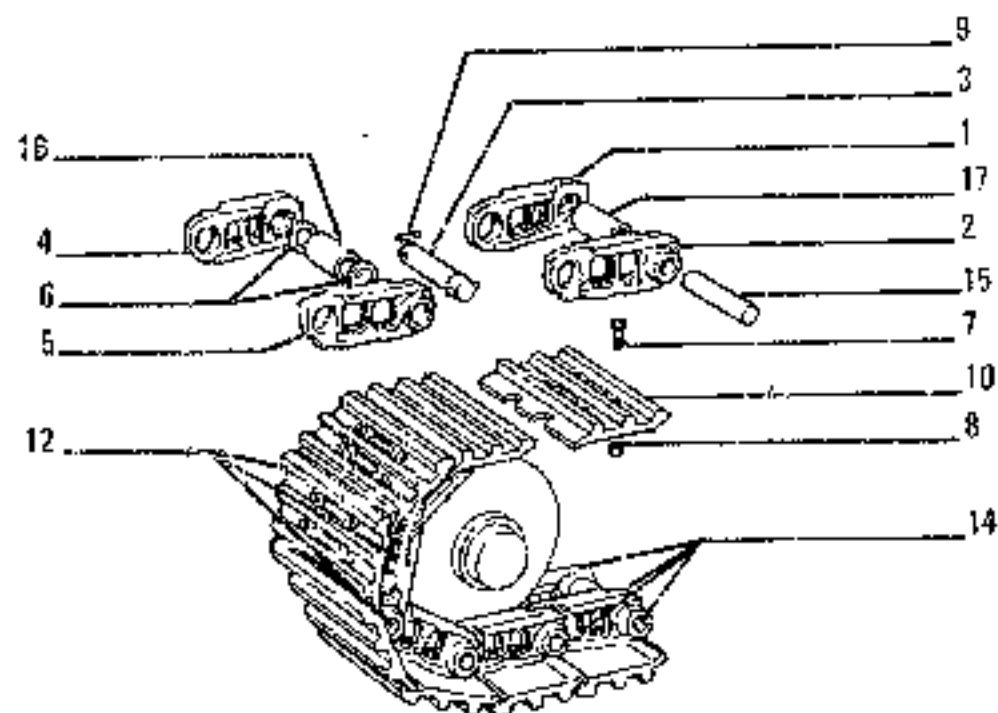
ITEM	PART NUMBER	QTY	TRANS CODE	DESCRIPTION	DESCRIZIONE
	14 71306P92			LEFT 700 (1*)	SINISTRO 700 (1*)
	71307206	2	97C	TRACK CHMP. - ASSEMBLY 485	CATENARIA - COMPLETO 485
	18 71316380	1	98C	CHAIN - ASSEMBLY	CATENA - COMPLETO
	20 79005909	1	95B	BUSHING	BCCOOLA
	21 79005910	43	95B	BUSHING	BCCOOLA
	(1*)			409P FOR SPECIAL EQUIPMENT 0001-71307812	PER VARIANTE: 0001-71307812
	(1*)			409P FOR SPECIAL EQUIPMENT 0002-71307952	PER VARIANTE: 0002-71307952
	(2*)			469P FOR SPECIAL EQUIPMENT 0009-71310272	PER VARIANTE: 0009-71310272



ITEM	PART NUMBER	QTY	TRANS CODE	DESCRIPTION	DESCRIZIONE
1	4377734	50	10M	LINK - RIGHT C2454	MAGLIA - DESTRO C2454
	71318326	50	10M	LINK - RIGHT D2454	MAGLIA - DESTRO D2454
2	4979219	50	10M	LINK - LEFT C2454	MAGLIA - SINISTRO C2454
	71318327	50	10M	LINK - LEFT D2454	MAGLIA - SINISTRO D2454
3	4979223	1	80P	PIN	PERNO
4	4979224	1	10M	LINK - RIGHT C2454	MAGLIA - DESTRO C2454
	71318345	1	10M	LINK - RIGHT D2454	MAGLIA - DESTRO D2454
5	4979225	1	10M	LINK - LEFT C2454	MAGLIA - SINISTRO C2454
	71318346	1	10M	LINK - LEFT D2454	MAGLIA - SINISTRO D2454
5	4979231	2	13TR	WASHER	ROSETTA
7	45482171	204	437	SCREW - IN ALTERNATIVE	VITE - IN ALTERNATIVA
	45482377	204	437	SCREW - IN ALTERNATIVE D2454	VITE - IN ALTERNATIVA D2454
8	4982173	204	160	WUT - IN ALTERNATIVE	CAPO - IN ALTERNATIVA
	45482379	204	160	WUT - IN ALTERNATIVE D2454	CAPO - IN ALTERNATIVA D2454
9	14171070	1	2003	PIN 8,5x55 C2454	SPINA 8,5x55 C2454
10	45023187	5	2365	SHOE - RIGHT LEFT 700 (*)	SUOLA - DESTRO SINISTRO 700 (*)
	71307925	5	2365	SHOE - RIGHT LEFT 600	SUOLA - DESTRO SINISTRO 600
12	71307985	2	97G	TRACK CHAIN - ASSEMBLY RIGHT LEFT 600	CATENARIA - COMPLETO DESTRO SINISTRO 600
	71307989	2	97G	TRACK CHAIN - ASSEMBLY RIGHT LEFT 700 (*)	CATENARIA - COMPLETO DESTRO SINISTRO 700 (*)
14	71307997	1	95C	CHAIN - ASSEMBLY	CATENA - COMPLETO
15	45001066	50	80P	PIN	PERNO
16	79005909	1	95R	BUSHING	BUCOLA

FE18

D3.40/2 TAV. 1 PAG.2



ITEM	PART NUMBER	QTY	TRANS CODE	DESCRIPTION	DESCRIZIONE
17	79005910	50	95B	BUSHING	BUSCOLA
(C)			488F	FOR SPECIAL EQUIPMENT D0002-71 J07990	PER VARIANTE D0002-71 J07990

02 - 04

TRACK - CINGOLO - CHE - RAUPENKETTE - DRUGA

D3.40/2

N.T.A. 192S - 30.03.1989

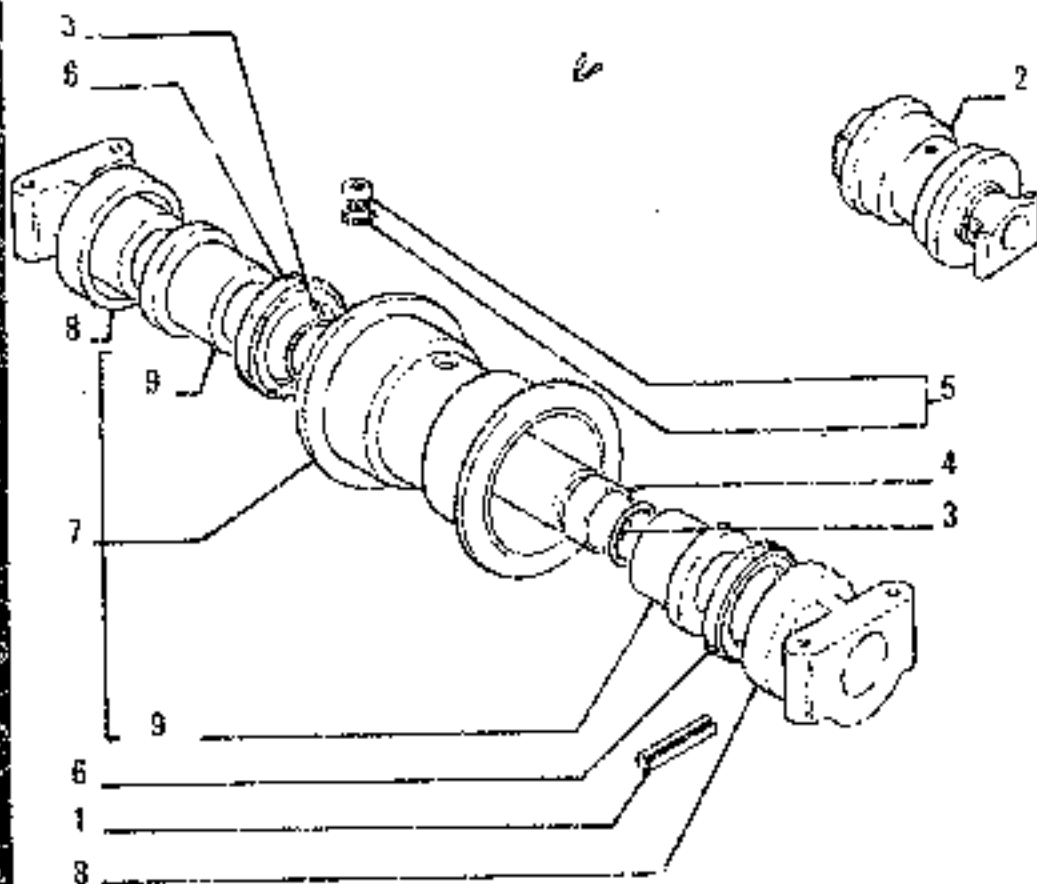
604.64.053.06

R17

D

FRAME • STEERING • SUSPENSIONS • WHEELS • UNDERCARRIAGE • HYDRAULIC TRANSMISSION
TELAIO • STERZO • SOSPENSIONI • RUOTE • CINGOLATURA • TRASMISSIONE IDRAULICA
CADRE • DIRECTION • SUSPENSIONS • ROUES • TRAVÉE DE ROULEMENT • TRANSMISSION HYDRAULIQUE
RAHMEN • LENKUNG • AUFHÄNGUNGEN • RÄDER • KETTENLAUFWERK • HYDRAULISCHER ANTRIEB
BASTIDOR • DIRECCIÓN • SUSPENSIÓN • RUEDAS • TRAVÉN DE RODAJE • TRANSMISIÓN HIDRÁULICA

FE18



ITEM	PART NUMBER	QTY	TRANS CODE	DESCRIPTION	DESCRIZIONE
1	14176770	2	2005 PW (01-03)	14,5x40	SPINA (01-03) 14,5x40
		2	2005 PW (02-04)	14,5x40	SPINA (02-04) 14,5x40
2	45019639	11	157R ROLLER - ASSEMBLY (01-03)		ROLLO - COMPLETO (01-03)
		11	157R ROLLER - ASSEMBLY (02-04)		ROLLO COMPLETO (02-04)
3	45481893	2	158S O-RING (01-03)		GUARNIZIONE O-R (01-03)
		2	158S O-RING (02-04)		GUARNIZIONE O-R (02-04)
4	45481894	1	15A SHAFT (01-03)		ALBERO (01-03)
		1	16A SHAFT (02-04)		ALBERO (02-04)
5	45481895	1	50T PLUG (01-03)		TAPPO (01-03)
		1	50T PLUG (02-04)		TAPPO (02-04)
6	45482668	2	45A RUBBER RING (01-03)		ANELLO DI GOMMA (01-03)
		2	45A RUBBER RING (02-04)		ANELLO DI GOMMA (02-04)
7	45482668	1	300C BODY - ASSEMBLY (01-03)		CORPO - COMPLETO (01-03)
		1	300C BODY - ASSEMBLY (02-04)		CORPO - COMPLETO (02-04)
8	45462870	2	300S SUPPORT (01-03)		SUPPORTO (01-03)
		2	300S SUPPORT (02-04)		SUPPORTO (02-04)
9	45482871	2	05B BUSHING (01-03)		BUCCHIA (01-03)
		2	05B BUSHING (02-04)		BUCCHIA (02-04)

01-02
03-04

(BRICO)

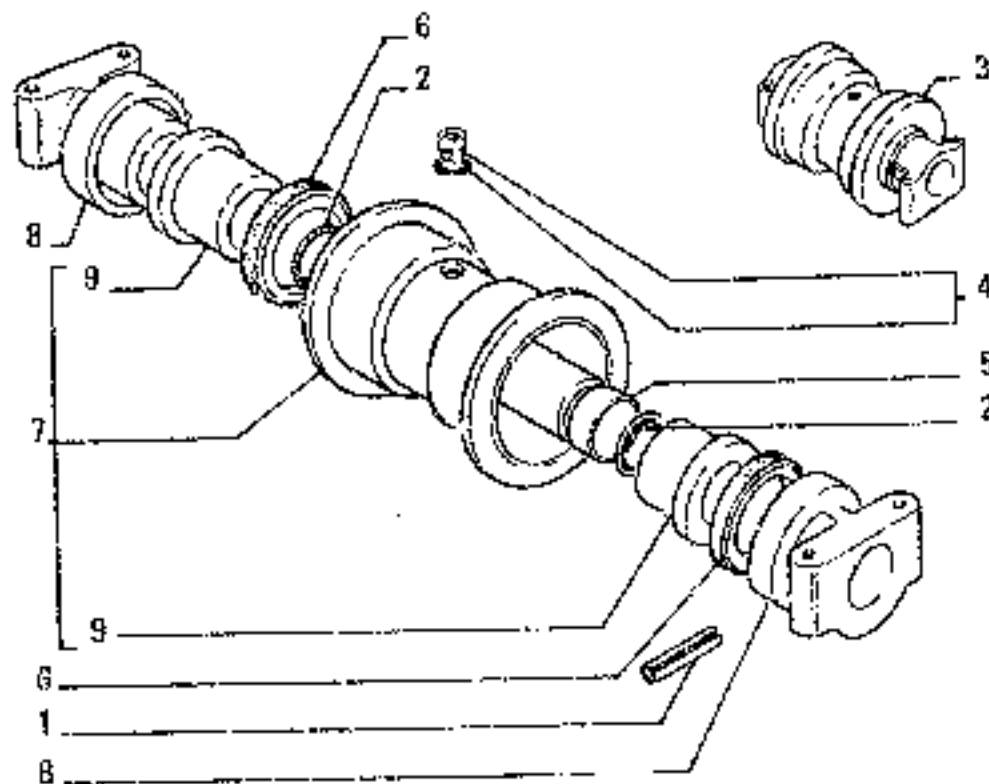
TRACK ROLLER - RULLO CARRELLI CINGOLO - GALET PORTEUR DE CHANILLE - LAUFROLLE
DER RAUPENKETTE - RODILLO DE APOYO DE LA ORUGA

D3.37/1

N.T.R. 1025 - 30.03.1939

684.04.053.06

FE18



ITEM	PART NUMBER	QTY	TRANS CODE	DESCRIPTION	DESCRIZIONE
1	14179770	2		200S PIN 16,5x40	SPINA 16,5x40
2	14484880	2		158C O-RING 3,53x63,09	GUARNIZIONE O-R 3,53x63,09
3	45019640	10		157R ROLLER - ASSEMBLY	RULLO - COMPLETO
4	45481895	1		50T PLUG	TAPPO
5	45482236	1		16A SHAFT	ALBERO
6	45482859	2		48A RUBBER RING	ANELLO DI GOMMA
7	45482030	1		300C BODY	CORPO
8	45482861	2		300C SUPPORT	SUPPORTO
9	45482862	2		95B BUSHING	BOLCCHIA

(SERCO)

05 TRACK ROLLER - RULLO CARRELLINO CINGOLO - GALET PORTEUR DE CHENILLE - LAUFROLLE DER
 RAUPENKETTE - RODILLO DE APOYO DE LA OSUGA

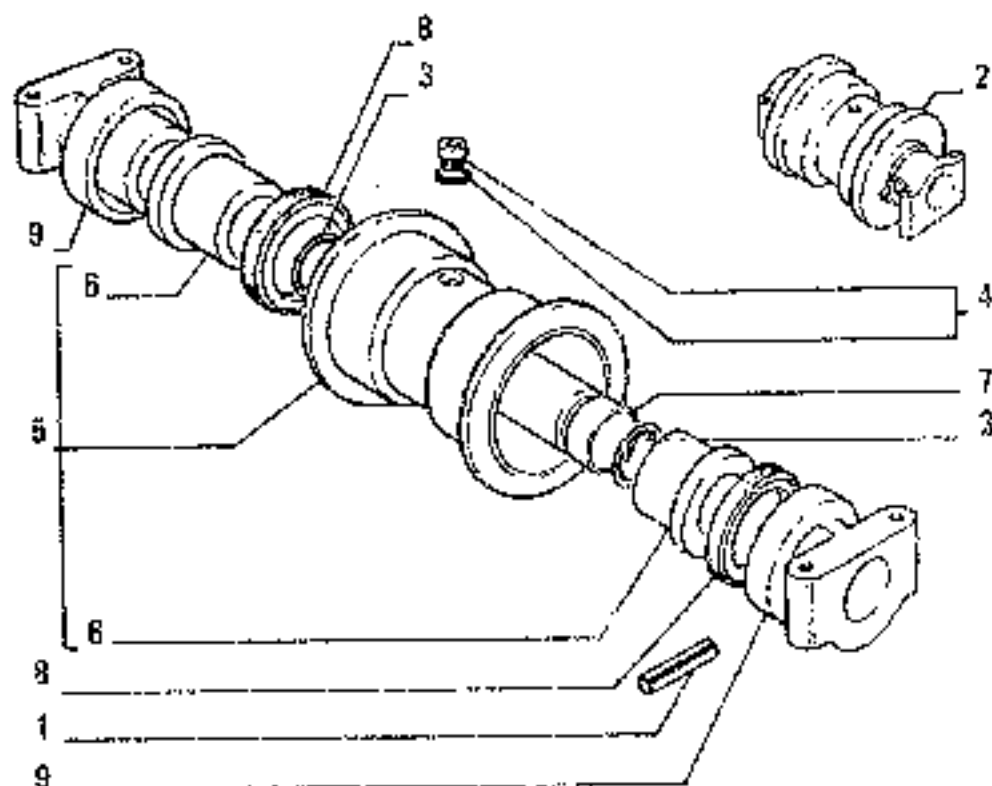
D3.37/2

N.T.R. 162S - 30.03.1989

+ 804.04.053.06

R3

FE18



ITEM	PART NUMBER	QTY	TRANS CODE	DESCRIPTION	DESCRIZIONE
1	34620670	2	200S	PIN 16X100	SPINA 16x100
2	45020687	16	157R	ROLLER - ASSEMBLY	ROLLO - COMPLETO
3	45450201	2	158G	O-RING	GUARNIZIONE O-R
4	45481190	1	50T	PLUG	TAPPO
5	45483461	1	300C	BODY	CORPO
6	45483462	2	95D	BUSHING	BUCOLA
7	45483463	1	16A	SHAFT	ALBERO
8	45483464	2	42A	RUBBER RING	ANELLO DI GOMMA
9	45483465	2	300S	SUPPORT	SUPPORTO

05

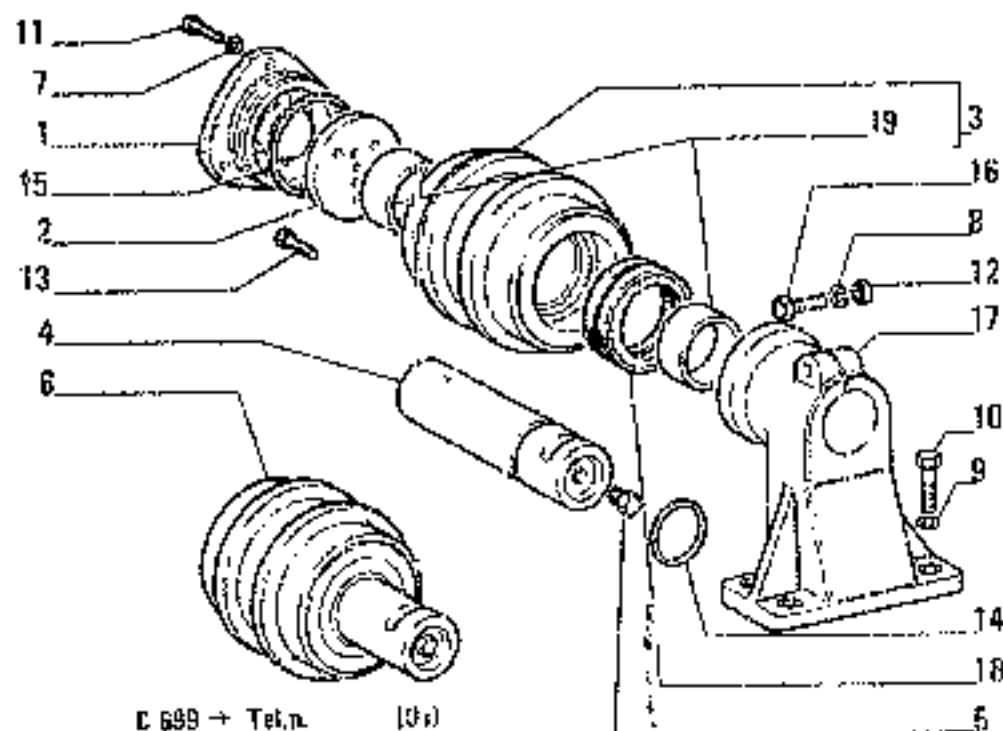
(ITALFRACOR)
 TRACK ROLLER - RULLO CARRELLO CINGOLO - GALET PORTEUR DE CHENILLE - LAUFROLLE DER
 RAUPENKETTE - RODILLO DE APOYO DE LA DRUGA

R4

D3.37/3

N.Y.R. 1025 - 30.03.1989

604.04.053.06



C 699 + Tel.n. (03)
00085 (02)
(03)
00087 (04)

FE12

ITEM	PART NUMBER	QTY	TRANS CODE	DESCRIPTION	DESCRIZIONE
1	587004	1	265C	COVER 01-03 C 699	COPERCHIO 01-03 C 699
		1	265C	COVER 02-04 C 699	COPERCHIO 02-04 C 699
2	592568	1	48A	RUBBER RING 01-03 C 699	ANELLO DI GOMMA 01-03 C 699
		1	48A	RUBBER RING 02-04 C 699	ANELLO DI GOMMA 02-04 C 699
3	4979787	1	300C	BODY - ASSEMBLY 01-03 C 699	CORPO - COMPLETO 01-03 C 699
		1	300C	BODY - ASSEMBLY 02-04 C 699	CORPO - COMPLETO 02-04 C 699
4	4979788	1	16A	SHAFT 01-03 C 699	ALBERO 01-03 C 699
		1	16A	SHAFT 02-04 C 699	ALBERO 02-04 C 699
5	4982082	1	50T	PLUG 01-03 C 699	TAPPO 01-03 C 699
		1	50T	PLUG 02-04 C 699	TAPPO 02-04 C 699
6	4981715	2	157R	ROLLER - ASSEMBLY 01-03 C 699	RULLO - COMPLETO 01-03 C 699
		4	157R	ROLLER - ASSEMBLY 02-04 C 699	RULLO - COMPLETO 02-04 C 699
7	10516870	3	132R	LOCKWASHER 01-03 10,2x2,5 C 699	ROSETTA IN SICUREZZA 01-03 10,2x2,5 C 699
		3	132R	LOCKWASHER 02-04 10,2x2,5 C 699	ROSETTA DI SICUREZZA 02-04 10,2x2,5 C 699
8	10517170	5	132R	LOCKWASHER 01-03 14,2x3,5 C 699	ROSETTA DI SICUREZZA 01-03 14,2x3,5 C 699
		5	132R	LOCKWASHER 02-04 14,2x3,5 C 699	ROSETTA DI SICUREZZA 02-04 14,2x3,5 C 699
9	10577170	5	132R	LOCKWASHER 01-03 C 699	ROSETTA DI SICUREZZA 01-03 C 699

01-02
03-04

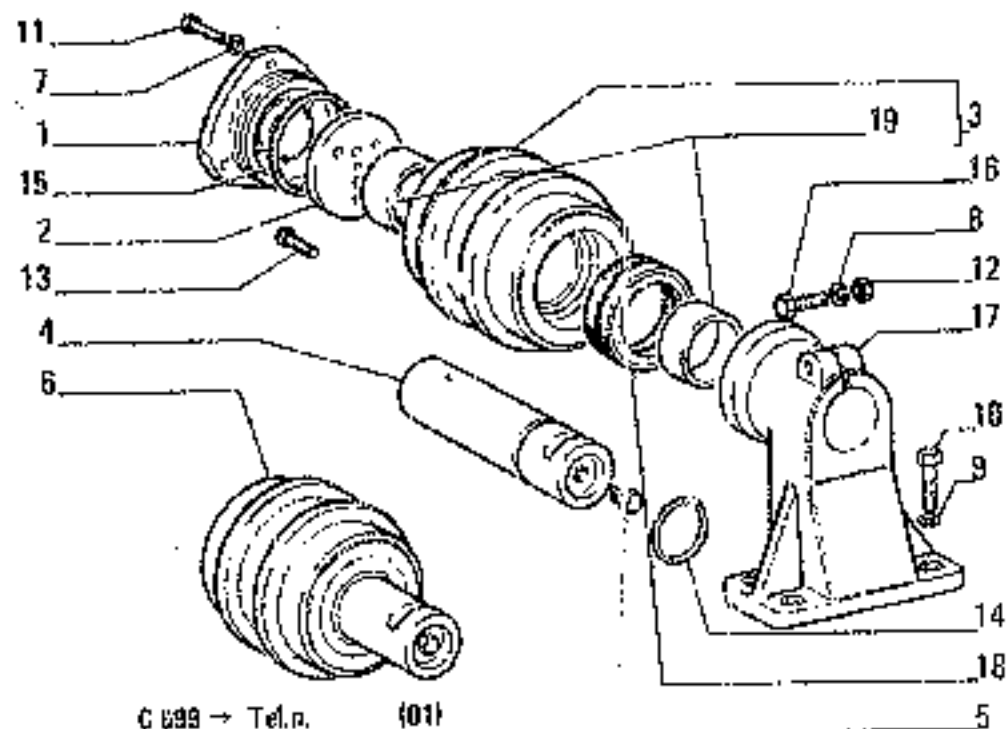
TRACK CARRIER ROLLER - RULLO SOSTEGNO CINGOLO - GALET DE RETOUR DE CHENILLE -
STUETZROLLE DER RAUPENKETTEN - RODILLO DE SOPORTE DE LA DRUGA

D3.38

M.T.R. 7025 - 30.03.1989

604.04.053.06

R5



C 699 → Tel.n. (01)
 D0085 (02)
 (03)
 D0087 (04)

FE18

D3.38 TAV. 1 PAG.2

ITEM	PART NUMBER	QTY	TRANS CODE	DESCRIPTION	DESCRIZIONE
9	10577170	4	132R	LOCKWASHER 02-04 C 699	C 699 ROSETTA DI SICUREZZA 02-04 C 699
10	11255921	4	40V	SCREW 01-03 14x1,5x10 C 699	VITE 01-03 14x1,5x10 C 699
		4	40V	SCREW 02-04 14x1,5x10 C 699	VITE 02-04 14x1,5x10 C 699
11	11306921	3	40V	SCREW 01-03 10x1,25x30 C 699	VITE 01-03 10x1,25x30 C 699
		3	40V	SCREW 02-04 10x1,25x30 C 699	VITE 02-04 10x1,25x30 C 699
12	12164011	1	100	NUT 01-03 5x1,5x11 C 699	NUTTO 01-03 5x1,5x11 C 699
		1	100	NUT 02-04 14x1,5x11 C 699	NUTTO 02-04 14x1,5x11 C 699
13	14233421	2	40V	SCREW 01-03 10x1,25x25 C 699	VITE 01-03 10x1,25x25 C 699
		2	40V	SCREW 02-04 10x1,25x25 C 699	VITE 02-04 10x1,25x25 C 699
14	14458460	1	158G	O-RING 01-03 2,62x34,59 C 699	GUARNIZIONE O-R 01-03 2,62x34,59 C 699
		1	158G	O-RING 02-04 2,62x34,59 C 699	GUARNIZIONE O-R 02-04 2,62x34,59 C 699
15	14472180	1	158G	O-RING 01-03 5,33x78,74 C 699	GUARNIZIONE O-R 01-03 5,33x78,74 C 699
		1	158G	O-RING 02-04 5,33x78,74 C 699	GUARNIZIONE O-R 02-04 5,33x78,74 C 699

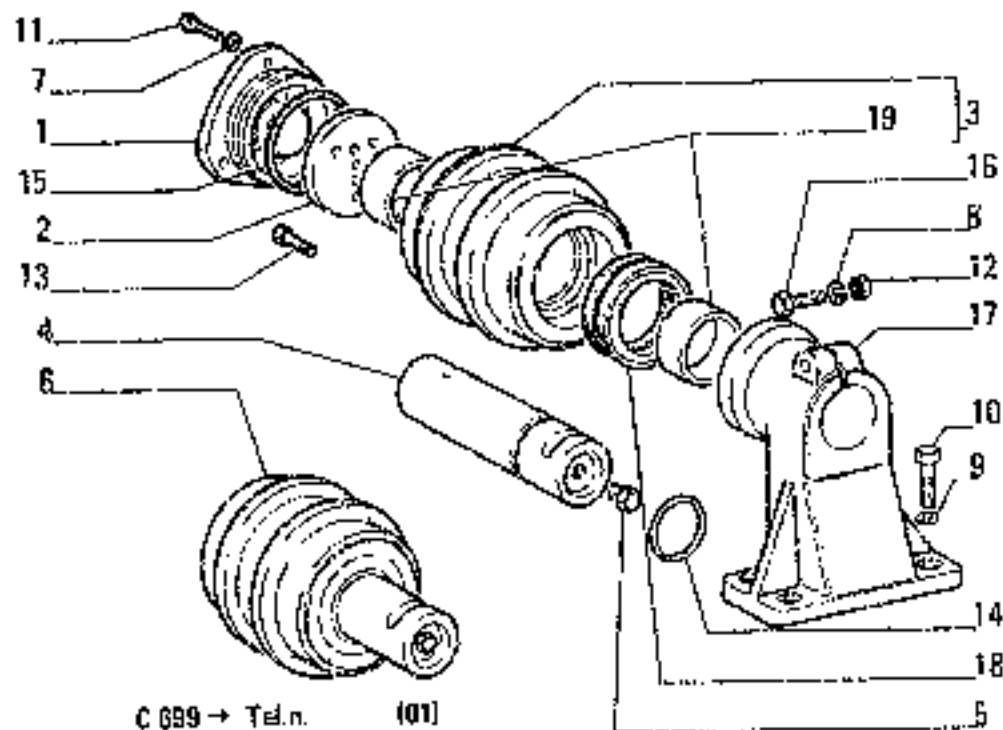
01-02
 03-04

TRACK CARRIER ROLLER - RULLO SOSTEGNO CINGOLO - GALET DE RETOUR DE CHEMILLE -
 STÜTZROLLE DER RAUPENKETTE - RODILLO DE SOPORTE DE LA ORUGA

RS

D3.38

N.T.R. 1025 - 30.03.1989
 604,04,053.00



C 699 → Tel.n. (01)
 00085 (02)
 (03)
 00087 (04)

FE19

D3.38 TAV. 1 PAG.3

QTY	PART NUMBER	TRANS CODE	DESCRIPTION	DESCRIZIONE
1	15977021	40V	SCREW 01-03 14x1,5x85 C 699	VITE 01-03 14x1,5x85 C 699
1		40V	SCREW 02-04 14x1,5x85 C 699	VITE 02-04 14x1,5x85 C 699
1	71307556	302S	SUPPORT 01-03 C 699	SUPPORTO 01-03 C 699
1		302G	SUPPORT 02-04 C 699	SUPPORTO 02-04 C 699
1	79007451	48C	RUBBER RING 01-03 C 699	ANELLO DI GOMMA 01-03 C 699
1		48A	RUBBER RING 02-04 C 699	ANELLO DI GOMMA 02-04 C 699
2	79009877	56B	BUSHING 01-03 C 699	BOCCOLA 01-03 C 699
2		56D	BUSHING 02-04 C 699	BOCCOLA 02-04 C 699

01-02

TRACK CARRIER ROLLER - RULLO SOSTEGNO CINGOLO - GALET DE RETOUR DE CHENILLE --
 STUETZROLLE DER RAUPENKETTE - RODILLO DE SOPORTE DE LA BRUGA

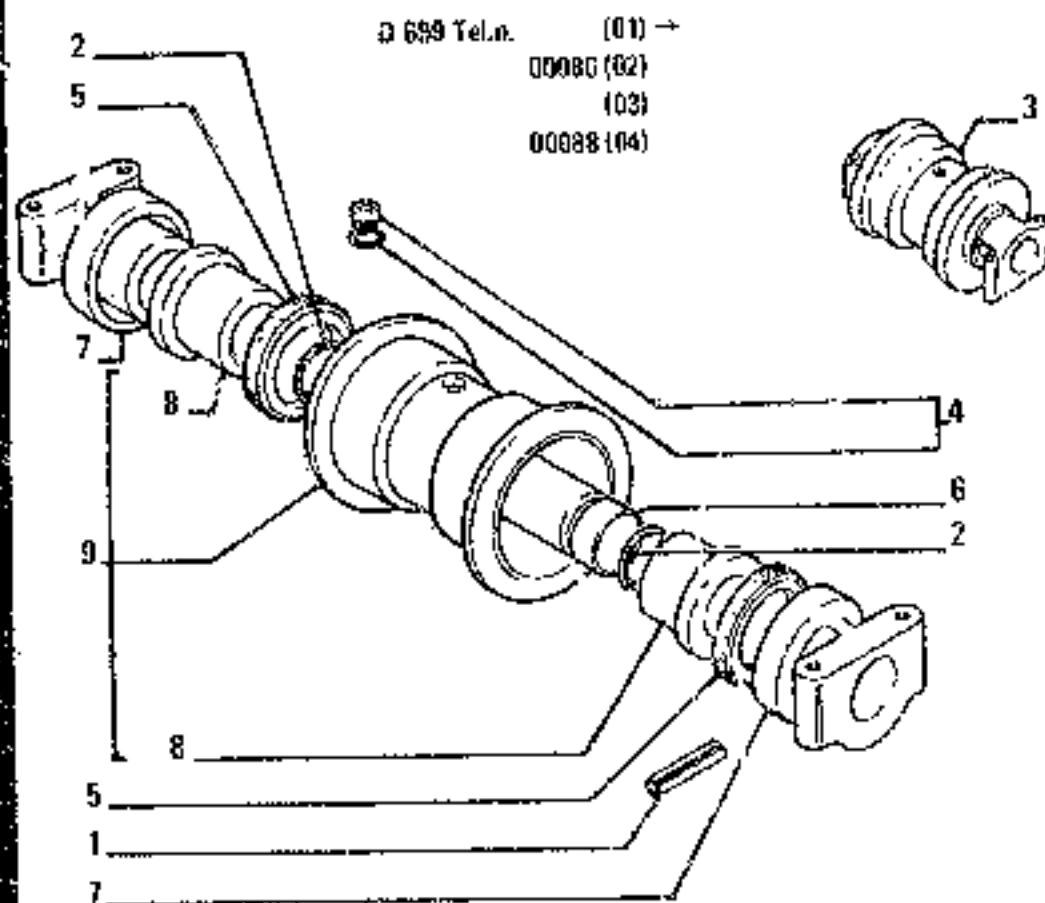
03-04

D3.38

N.T.R. 1025 - 30.03.1989

604.04.053.08

R7



FE18

ITEM	PART NUMBER	QTY	TRANS CODE	DESCRIPTION	DESCRIZIONE
1	14177670	2	200S PIN 01-03 14,5x85	SPINA 01-03 14,5x85	
		2	200S PIN 02-04 14,5x85	SPINA 02-04 14,5x85	
2	14464580	2	158G O-RING 01-03 3,53x53,57	GUARNIZIONE O-R 01-03 3,53x53,57	
		2	158G O-RING 02-04 3,53x53,57	GUARNIZIONE O-R 02-04 3,53x53,57	
3	45020336	2	157R ROLLER - ASSEMBLY 01-03	RULLO - COMPLETO 01-03	
		4	157R ROLLER - ASSEMBLY 02-04	RULLO - COMPLETO 02-04	
4	45481190	1	50T PLUG 01-03	TAPPLO 01-03	
		1	50T PLUG 02-04	TAPPLO 02-04	
5	45481193	2	120G GASKET 01-03	GUARNIZIONE PIANA 01-03	
		2	120G GASKET 02-04	GUARNIZIONE PIANA 02-04	
6	45481205	1	15A SHAFT 01-03	ALBERO 01-03	
		1	15A SHAFT 02-04	ALBERO 02-04	
7	45482890	2	300S SUPPORT 01-03	SUPPORTO 01-03	
		2	300S SUPPORT 02-04	SUPPORTO 02-04	
8	45482892	2	56B BUSHING 01-03	BUCOLA 01-03	
		2	56B BUSHING 02-04	BUCOLA 02-04	
9	45482893	1	200C BODY - ASSEMBLY 01-03	CORPO - COMPLETO 01-03	
		1	200C BODY - ASSEMBLY 02-04	CORPO - COMPLETO 02-04	

(ITALTRACTOR)

TRACK CARRIER ROLLER - RULLO SOSTEGNO CINGOLO - GALET DE RETOUR DE CHENILLE -
STUETZROLLE DER HAUPENKETTE - RODILLO DE SOPORTE DE LA DRUGA

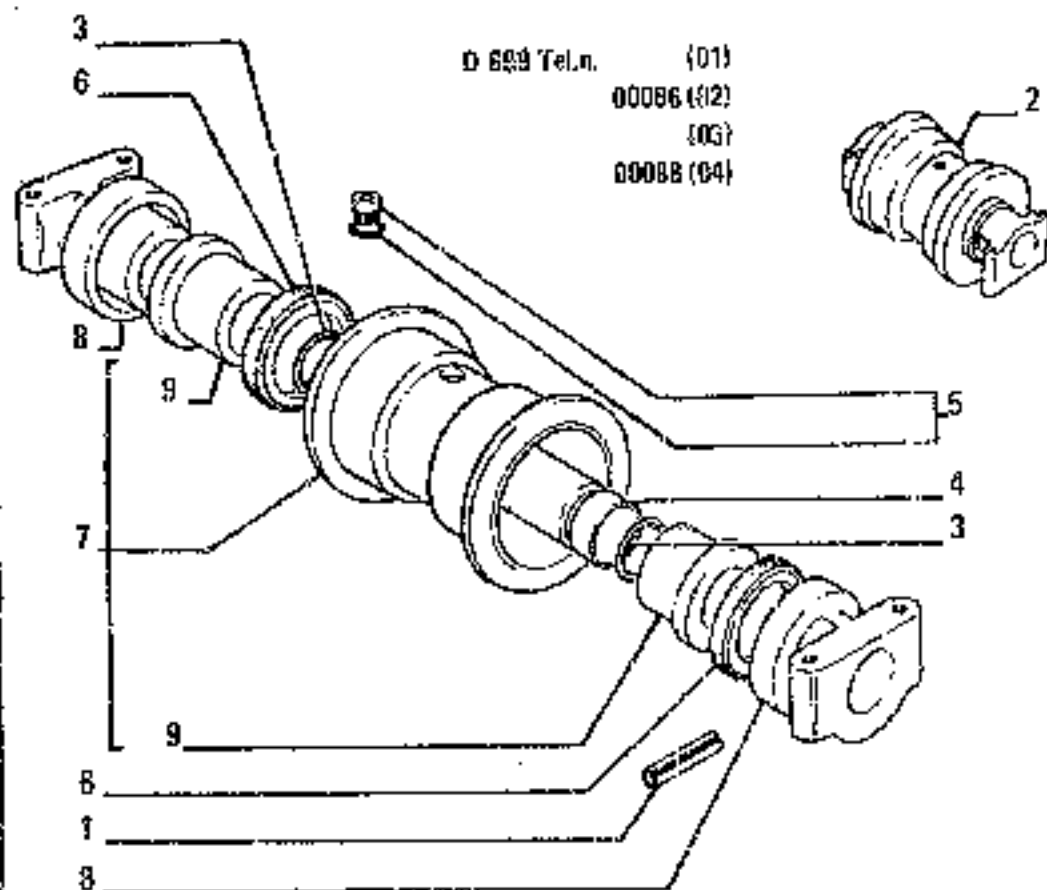
R8

D3.38/1

M.T.P. 1023 - 30.03.1989

604.04.053.06

01-02
03-04



FE16

ITEM	PART NUMBER	QTY	TRANS CODE	DESCRIPTION	DESCRIZIONE
1	14176770	2	200S	PIN 01-03 145x40	SPINA 01-03 14,5x40
		2	200S	PIN 02-04 145x40	SPINA 02-04 14,5x40
2	45019639	2	157R	ROLLER - ASSEMBLY 01-03	ROLLO - COMPLETO 01-03
		4	157R	ROLLER - ASSEMBLY 02-04	ROLLO - COMPLETO 02-04
3	45481893	2	158G	O-RING 01-03	GUARNIZIONE O-R 01-03
		2	158G	O-RING 02-04	GUARNIZIONE O-R 02-04
4	45481894	1	16A	SHAFT 01-03	ALBERO 01-03
		1	16A	SHAFT 02-04	ALBERO 02-04
5	45481895	1	50T	PLUG 01-03	TAPPLO 01-03
		1	50T	PLUG 02-04	TAPPLO 02-04
6	45482568	2	48A	RUBBER RING 01-03	ANELLO DI GOMMA 01-03
		2	48A	RUBBER RING 02-04	ANELLO DI GOMMA 02-04
7	45482569	1	300C	BODY - ASSEMBLY 01-03	CORPO - COMPLETO 01-03
		1	300C	BODY - ASSEMBLY 02-04	CORPO - COMPLETO 02-04
8	45482870	2	300S	SUPPORT 01-03	SUPPORTO 01-03
		2	300S	SUPPORT 02-04	SUPPORTO 02-04
9	45482871	2	95B	BUSHING 01-03	BUCCHERA 01-03
		2	95B	BUSHING 02-04	BUCCHERA 02-04

01-02
03-04

(BERCO)

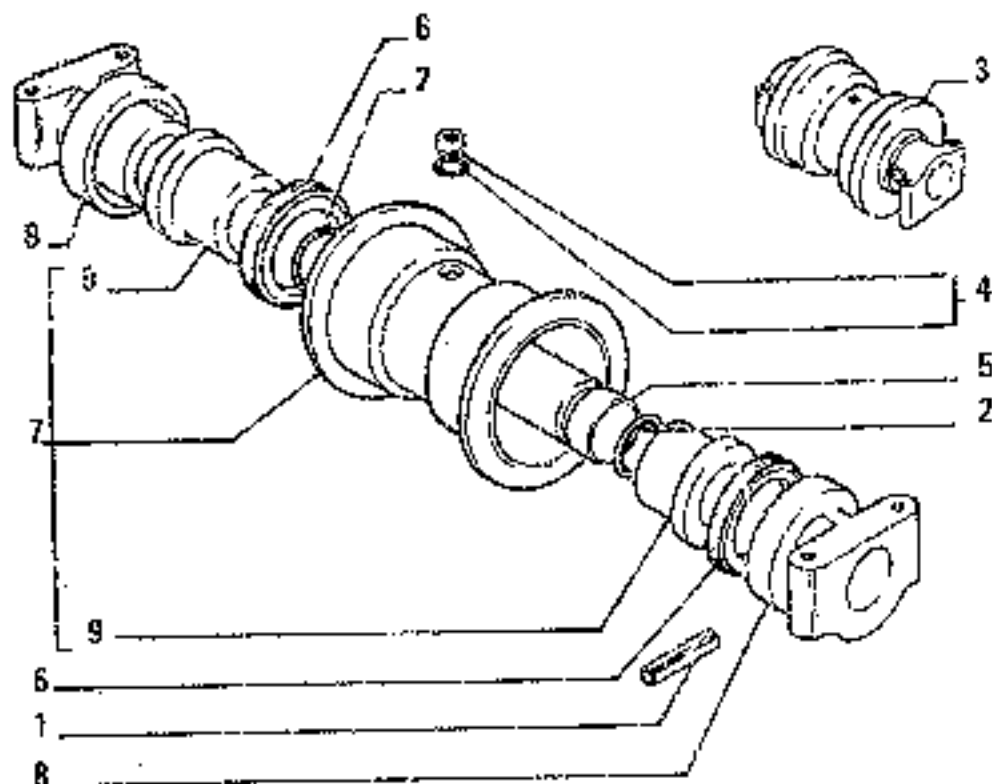
TRACK CARRIER ROLLER - RULLO SOSTEGNO CINGOLO - GALET DE RETOUR DE CHENILLE -
STUETZROLLE DER RAUPENKETTE - RODILLO DE SOPORTE DE LA ORUGA

D3.38/2

N.T.F. 1028 - 30.03.1989
804.04.053.06

R9

FE18



ITEM	PART NUMBER	QTY	TRANS CODE	DESCRIPTION	DESCRIZIONE
1	14174770	2	200S	PKR 16,5x40	GRANA 16,5x40
2	14004880	2	158G	O-RING 3,53x63,08	GUARNIZIONE O-R 3,53x63,08
3	45019640	2	157R	ROLLER - ASSEMBLY	ROLLO - COMPLETO
4	45481595	1	50T	PLUG	TAPPO
5	45482236	1	16A	SHAFT	ALBERO
6	45482859	2	18A	RUBBER RING	ANELLO DI GOMMA
7	45482850	1	30XC	ROLLER - ASSEMBLY	ROLLO - COMPLETO
8	45482861	2	200S	SUPPORT	SUPPORTO
9	45482862	2	95B	BUSHING	BUCCHIA

05

(BERCO)

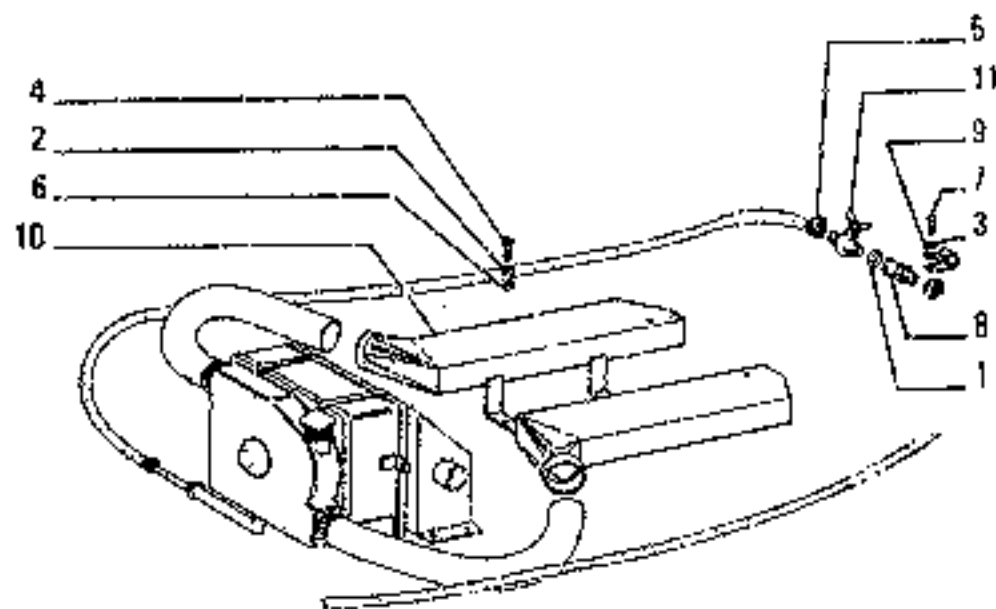
TRACK CARRIER ROLLER - RULLO SOSTEGNO CINGOLO - GALET DE RETOUR DE CHENILLE - STUETZROLLE DER RAUPENKETTE - RODILLO DE SOPORTE DE LA ORUGA

D3.35/3

N.T.R. 102S - 30.03.1989

604.04.953.86

R10



OPTIONAL 00014 - 71207526
VARIANTE

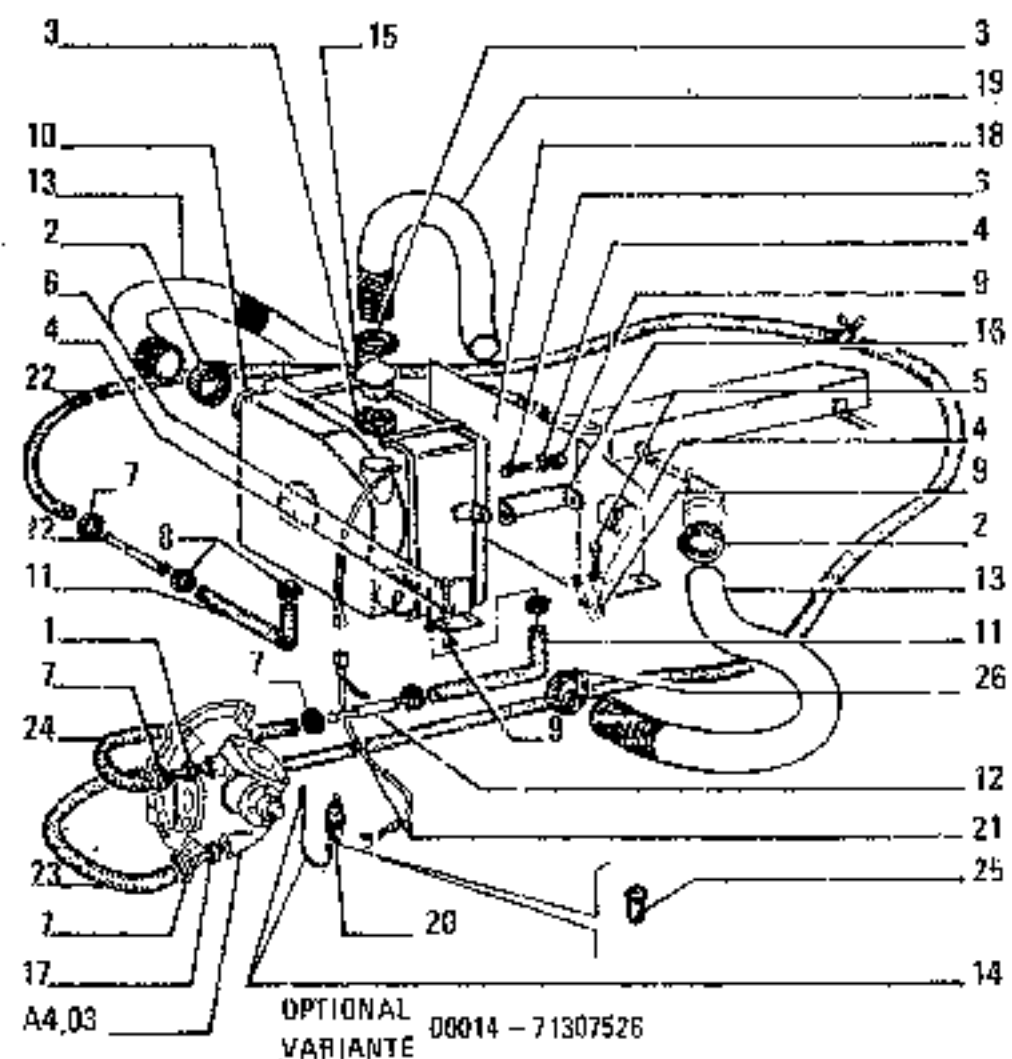
ITEM	PART NUMBER	QTY	TRANS CODE	DESCRIPTION	DESCRIZIONE
1	10263180	1	133R	SEAL 18,2x24	ROSETTA DI TENUTA 18,2x24
2	10516471	4	132R	LOCKWASHER 8,1x1,8	ROSETTA DI SICUREZZA 8,1x1,8
3	10516671	1	132R	LOCKWASHER 8,1x2,2	ROSETTA DI SICUREZZA 8,1x2,2
4	10902221	4	40W	SCREW 6x1x16	VITE 6x1x16
5	12173660	2	180C	COLLAR 14,22x14	COLLARE 14,22x14
6	15896211	4	7ED	NUT 8x1x5	DADO 8x1x5
7	16043221	1	47V	SCREW 8x1,25x18	VITE 8x1,25x18
8	45019612	1	30H	RITING	RACCORDO
9	45019645	1	251S	CLIP	STAFFETTA
10	45022803	1	183T	TUBE - ASSEMBLY	TUBO RIGIDO - COMPLETO
11	454823B3	1	54R	CRICK	RUBINETTO

VENTILATION AND HEATING - RISCALDAMENTO E VENTILAZIONE - CHAUFFAGE ET
AERATION - HEIZUNG UND BELUEFTUNG - SISTEMA DE VENTILACION Y CALEFACCION

E1.01

2

NT.P. 79S - 30.7.1986
804.04.053.01



FE18

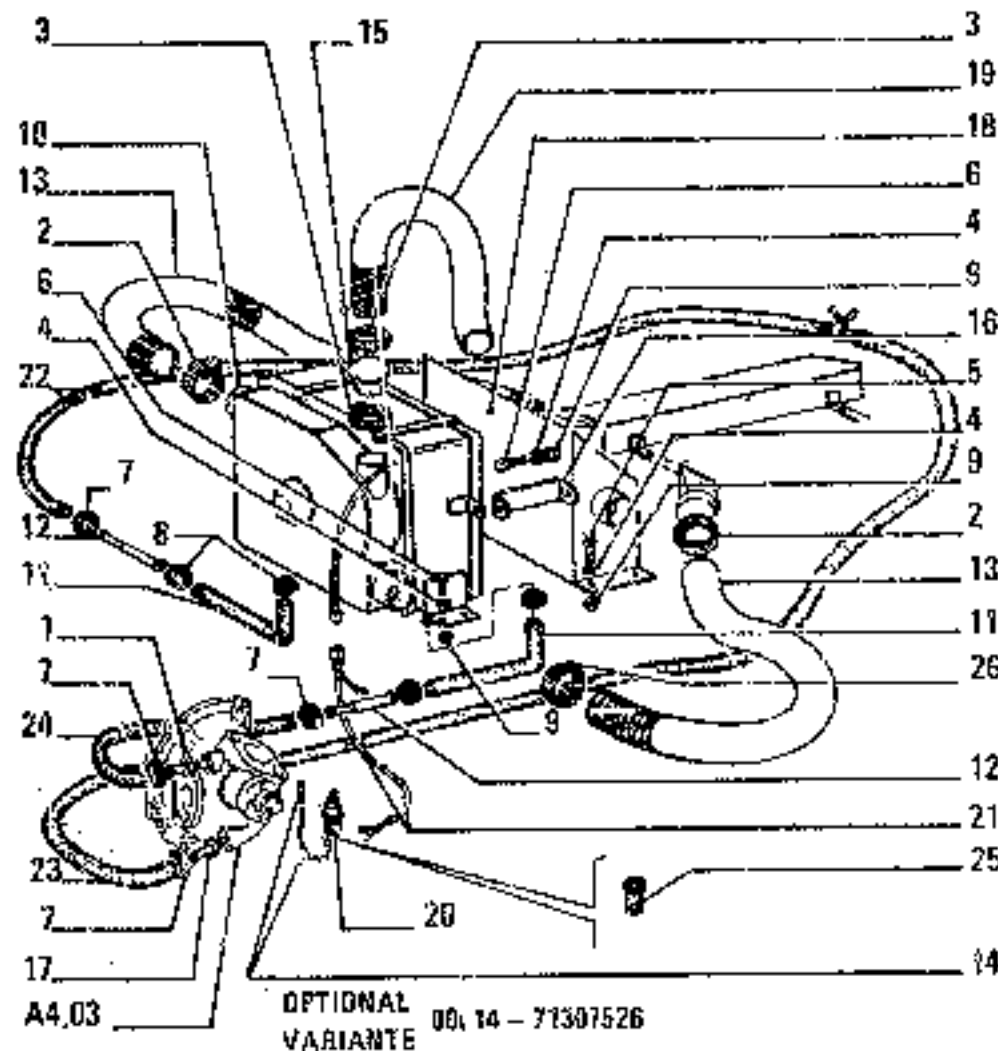
E1.01 TAV. 1 PAG.2

ITEM	PART NUMBER	QTY	TRANS CODE	DESCRIPTION	DESCRIZIONE
26	45026201	1	1806	COLLAR Ø2439	COLLARE Ø2439

VENTILATION AND HEATING, - RISCALDAMENTO E VENTILAZIONE - SHAUFFAGE ET
 AERATION - HEIZUNG UND BELUEFTUNG - SISTEMA DE VENTILACION Y CALEFACCION

S12

E1.01 1
 N.T.R. 1025 - 30.03.1989
 604.04.053.06



FEIS

ITEM	PART NUMBER	QTY	TRANS CODE	DESCRIPTION	DESCRIZIONE
1	4742370	1	20R	FITTING	RACCORDO
2	10291690	4	160C	COLLAR 486x607E	COLLARE 486x607E
3	10292390	2	180C	COLLAR 551x707E	COLLARE 551x707E
4	10516471	12	132R	LOCKWASHER 8.2x1.2	ROSETTA DI SICUREZZA 8.2x1.2
5	10502221	8	40V	SCREW 6x1x16	VITE 6x1x16
6	10902321	4	40V	SCREW 6x1x18	VITE 6x1x18
7	12173690	4	180C	COLLAR 14/22x14	COLLARE 14/22x14
8	12173790	4	180C	COLLAR 18/28x14	COLLARE 18/28x14
9	15896211	12	180	NUT 6x1x5	DADO 6x1x5
10	45020921	1	106R	HEATER - ASSEMBLY SET SGR. E1.02	RISCALDATORE - COMPLETO VEDERE SGR. E1.02
11	45020936	2	30M	SLEEVE	MANICOTTO
12	45020907	2	192T	TUBE	TUBO RIGIDO
13	45021015	2	192T	HOSE ASSY	TUBO FLESS.C/RACCORDI
14	45021062	1	111C	CABLE	CAVO
15	45021241	1	200	DEFLECTOR	DEFLETTORE
16	45021244	2	225S	BRACKET	STAFFA
17	45021288	1	20R	FITTING	RACCORDO
18	45021867	1	260C	SHROUD - ASSEMBLY	CONVOLGATORE - COMPLETO
19	45022103	1	30M	SLEEVE COMP.	MANICOTTO COMP.
20	71307537	1	75I	SWITCH C 717	INTERRUTTORE C 717
	71311053	1	75I	SWITCH D 717	INTERRUTTORE D 717
21	71307538	1	111C	CABLE	CAVO
22	71308571	1	182T	HOSE ASSY	TUBO FLESS.C/RACCORDI
23	71308641	1	192T	HOSE ASSY	TUBO FLESS.C/RACCORDI
24	71308642	1	192T	HOSE ASSY	TUBO FLESS.C/RACCORDI
25	71311054	1	85C	BOOT	CAPPUCIO

VENTILATION AND HEATING, - RISCALDAMENTO E VENTILAZIONE - CHAUFFAGE ET
 AERATION - HEIZUNG UND BELUEFTUNG - SISTEMA DE VENTILACION Y CALEFACCION

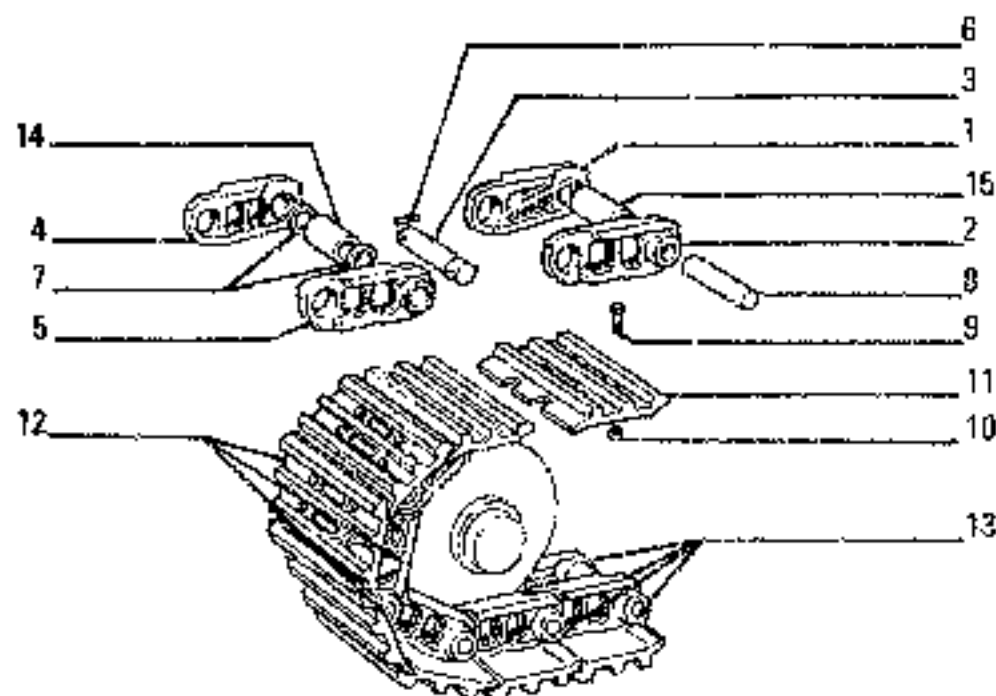
1

E1.01

1

N.T.R. 1025 - 30.03.1989

604.04.053.06



ITEM	PART NUMBER	QTY	TRANS CODE	DESCRIPTION	BESCHIZIONE
1	79004477	48	10M	LINK - RIGHT	MAGLIA - DESTRO
2	79004478	48	10M	LINK - LEFT	MAGLIA - SINISTRO
3	79008702	1	80P	PIN	PERNO
4	79004482	1	10M	LINK - RIGHT	MAGLIA - DESTRO
5	79004483	1	10M	LINK - LEFT	MAGLIA - SINISTRO
6	14607670	1	300S	PIN BUSH	SPINA (60)
7	45482610	2	131B	WASHER	ROSETTA
8	45020745	48	80P	PIN	PERNO
9	4982171	196	40V	SCREW - IN ALTERNATIVE	VITE - IN ALTERNATIVA
	45482077	196	40V	SCREW - IN ALTERNATIVE	VITE - IN ALTERNATIVA
10	4982173	136	10G	NUT - IN ALTERNATIVE	CIABO - IN ALTERNATIVA
	45482779	106	10G	NUT - IN ALTERNATIVE	CIABO - IN ALTERNATIVA
11	45018740	48	286S	SHOE	SCIDA
12	71306637	2	95C	TRACK CHAIN - ASSEMBLY	CATENARIA - COMPLETO
13	71306604	1	95C	CHAIN - ASSEMBLY	CATENA - COMPLETO
14	45482609	1	95B	BUSHING	BUCOLA
15	45482446	48	95B	BUSHING	BUCOLA

05

(BERCO)

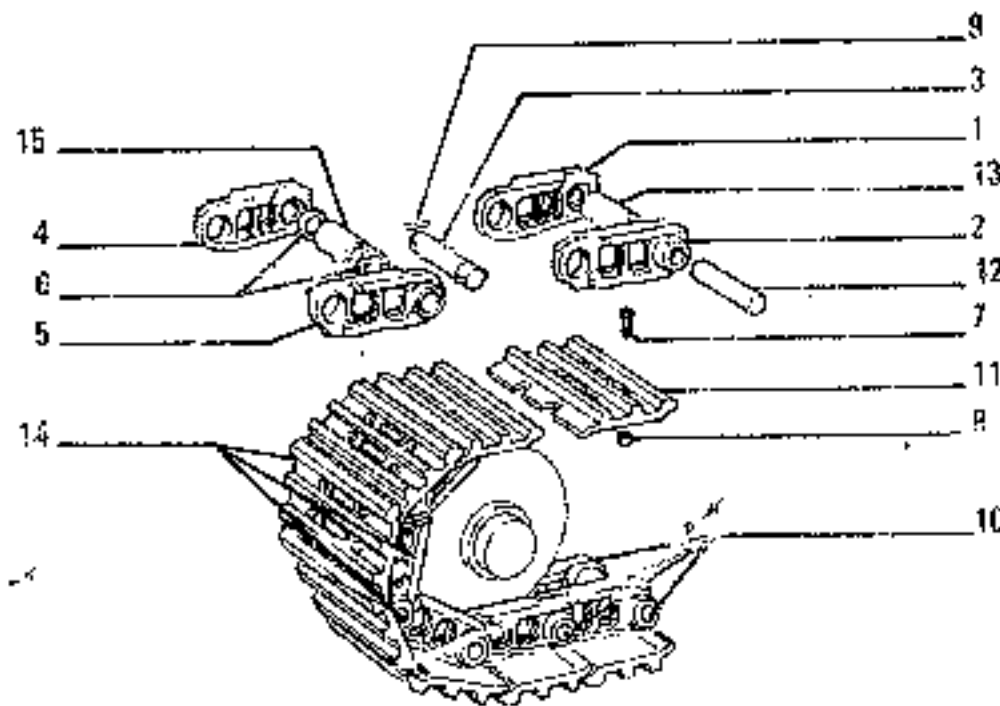
TRACK - CINGOLO - CHENIALE - HAUPENKETTE - ORUGA

D3.40/5

N.T.R. 1025 - 30.03.1989

604.04.053.06

S14



ITEM	PART NUMBER	QTY	TRANS CODE	DESCRIPTION	OFF. MONTAGE
1	79004477	48	10M LINK - RIG.	MAGLIA - DESTRO	
2	79004478	48	10M LINK - LEFT	MAGLIA - SINISTRO	
3	79004702	1	60P PIN	PERNO	
4	79004482	1	10M LINK - RIGHT	MAGLIA - DESTRO	
5	79004483	1	10M LINK - LEFT	MAGLIA - SINISTRO	
6	4956553	1	13ER WASHER	ROSETTA	
7	79004989	195	40W SCREW	VITE	
8	79004490	195	10D NUT	DADO	
9	14607670	1	200S PIN BUSH	SFINA BUSH	
10	45022320	1	95C CHAIN - ASSEMBLY	CATENA - COMPLETO	
11	45022288	48	295S SHOE	SUOLA	
12	79004479	48	60P PIN	PERNO	
13	79004484	48	95B BUSHING	BUCCHIA	
14	45022324	2	97C TRACK CHAIN - ASSEMBLY	CATENARIA - COMPLETO	
15	79004485	1	95B BUSHING	BUCCHIA	

05

(ITALTRACTOR)

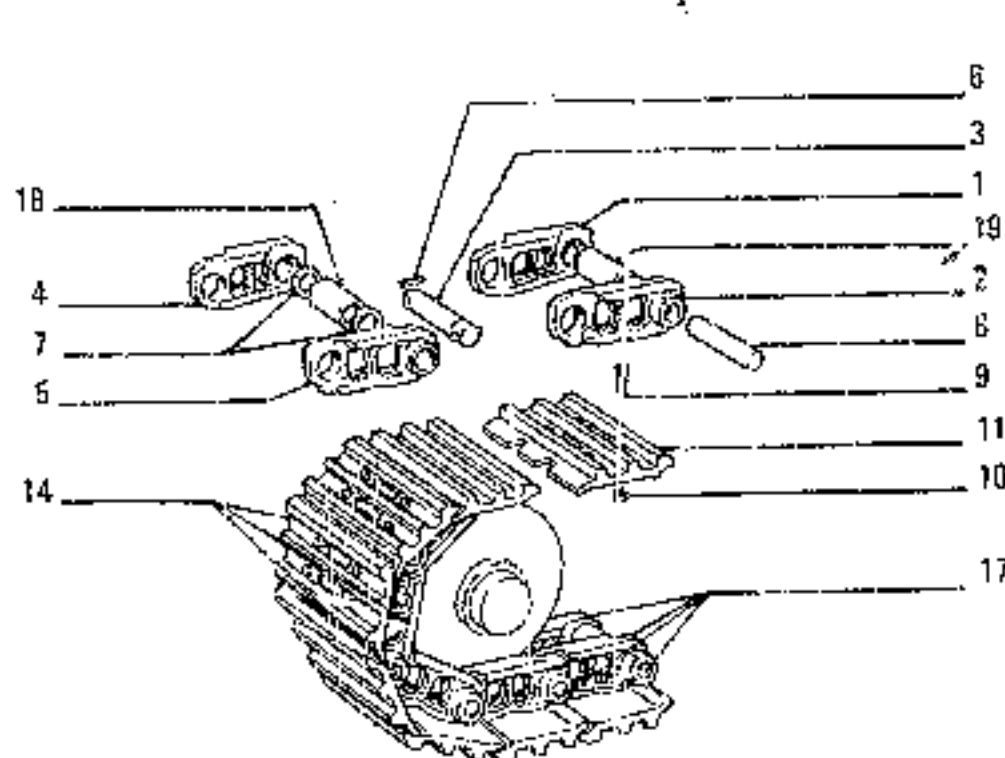
TRACK - CINGOLO - CHENILLE - BAUPENKETTE - DRUGA

D3.40/4

N.T.R. 1025 - 30.03.1989

604.04.053.06

S15



ITEM	PART NUMBER	QTY	TRANS CODE	DESCRIPTION	DESCRIZIONE
	18	78005008	1	95B BUSHING	BUSCOLA
	19	79005010	50	95B BUSHING	BUSCOLA
	(*)			468P FOR SPECIAL EQUIPMENT 0002-71307900	PER VARIANTE 0002-71307900
	(*)			468P FOR SPECIAL EQUIPMENT 0003-71307905	PER VARIANTE 0003-71307905

02 - 04

(BERCO)

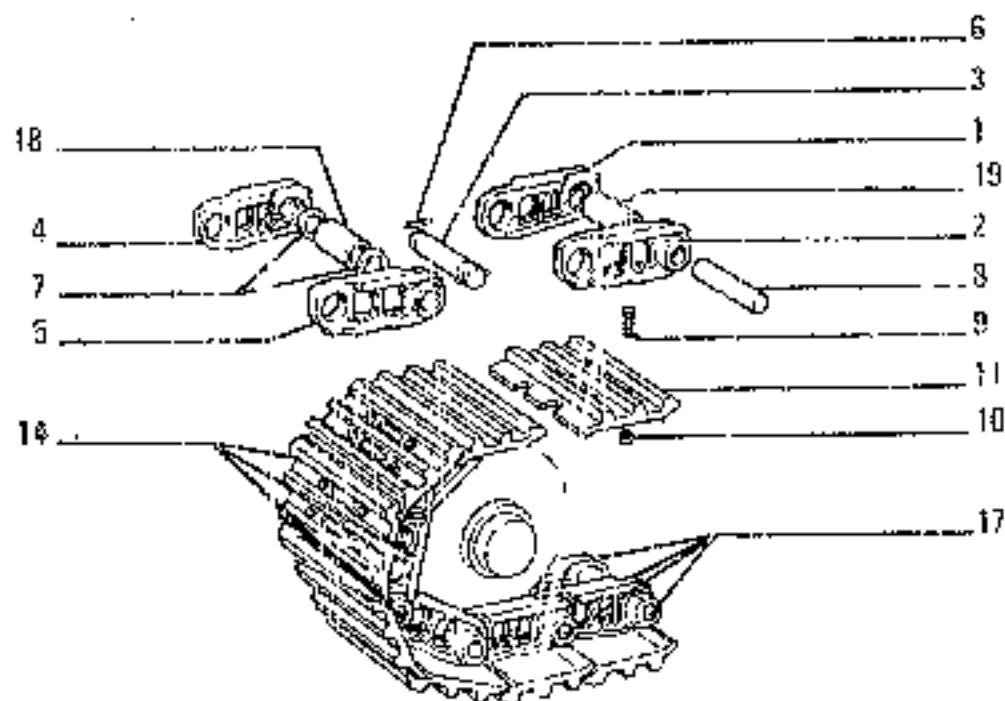
TRACK - CINGOLO - CHENILLE - RAUPENKETTE - DRUGA

D3.40/3

N.T.N. 1028 - 30.03.1989

604.04.053.06

S16



ITEM	PART NUMBER	QTY	TRANS CODE	DESCRIP.TY.IN	DESCRIZIONE
1	71318326	50	10M	LINK - RIGHT	MAGLIA - DESTRO
2	71318327	50	10M	LINK - LEFT	MAGLIA - SINISTRO
3	4979223	1	80P	PIN D2454	PERNO D2454
	71318347	1	80P	PIN C2454	PERNO C2454
4	71318345	1	10M	LINK - RIGHT	MAGLIA - DESTRO
5	71318346	1	10M	LINK - LEFT	MAGLIA - SINISTRO
6	146017670	1	200S	PVI B60 C2454	SPINA B-81 C2454
7	45001058	2	151R	WASHER	ROSETTA
8	45001066	50	80P	PIN	PERNO
9	4982171	204	40V	SCREW - IN ALTERNATIVE B2454	VITE - IN ALTERNATIVA B2454
	45482377	204	40V	SCREW - IN ALTERNATIVE	VITE - IN ALTERNATIVA
10	4982173	204	10C	NUT - IN ALTERNATIVE B2454	DADO - IN ALTERNATIVA B2454
	45482379	204	10C	NUT - IN ALTERNATIVE	DADO - IN ALTERNATIVA
11	71307985	51	295S	SHOE - RIGHT LEFT 700 (")	SUOLA - DESTRO SINISTRO 700 (")
	71307980	51	295S	SHOE - RIGHT LEFT 600	SUOLA - DESTRO SINISTRO 600
	71307987	51	295S	SHOE - RIGHT LEFT 900 (")	SUOLA - DESTRO SINISTRO 900 (")
11	71307983	2	81C	TRACK CHAIN - ASSEMBLY RIGHT LEFT 600	CATENARIA - COMPLETO DESTRO SINISTRO 600
	71307987	2	91C	TRACK CHAIN - ASSEMBLY RIGHT LEFT 700 (")	CATENARIA - COMPLETO DESTRO SINISTRO 700 (")
	71307992	2	91C	TRACK CHAIN - ASSEMBLY RIGHT LEFT 900 (")	CATENARIA - COMPLETO DESTRO SINISTRO 900 (")
17	71307996	1	95C	CHAIN - ASSEMBLY	CATENA - COMPLETO

02 - 04

(BERGM)

TRACK - CINGOLO - CHENILLE - RAIPEKETTE - ORUGA

D3.40/3

N.T.F. 1025 - 30.02.1980

604.04.053.06

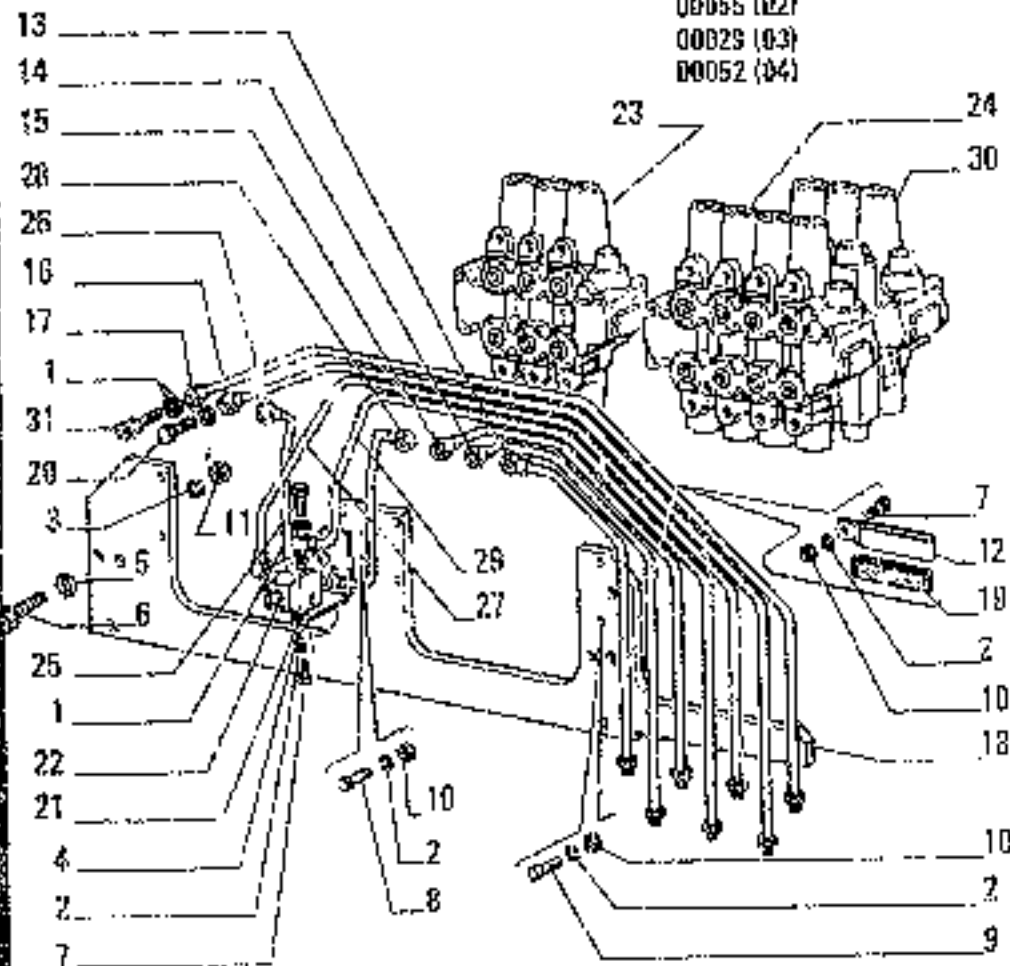
D

FRAME • STEERING • SUSPENSIONS • WHEELS • UNDERCARRIAGE • HYDRAULIC TRANSMISSION
TELAIO • STEERZO • SOSPENSIONI • RUOTE • CINGOLATURA • TRASMISSIONE IDRAULICA
CADRE • DIRECTION • SUSPENSIONS • ROUES • TRAIN DE ROULEMENT • TRANSMISSION HYDRAULIQUE
RAHMEN • LENKUNG • AUFHÄNGUNGEN • RÄDER • KETTENLAUFWERK • HYDRAULISCHER ANFRIEB
BASTIDOR • DIRECCIÓN • SUSPENSIÓN • RUEDAS • TREN DE RODAJE • TRANSMISIÓN HIDRÁULICA

E

AUXILIARY ATTACHMENT (AND EQUIPMENT) • ORGANI SUSSIDIARI (E ATTREZZI) • ORGANES AUXILIAIRES (ET EQUIPEMENT) •
NEBENAGGREGATE (UND GERÄTE) • GRUPOS AUXILIARES (Y EQUIPO)

C 830 → Tel. 00285 (01)
00055 (02)
00029 (03)
00052 (04)



LISTE N°	PART NUMBER	QTY	TRANS CODE	DESCRIPTION	DESCRIZIONE
1	14281060	30	132R	SEAL 14,2x20	ROSETTA DI TENUTA 14,2x20
		2	133R	SEAL (01) 14,2x20	ROSETTA DI TENUTA (01) 14,2x20
2	10515671	13	132R	LOCKWASHER 8,1x2,2	ROSETTA DI SICUREZZA 8,1x2,2
3	10517071	6	132R	LOCKWASHER 12,2x2,1	ROSETTA DI SICUREZZA 12,2x2,1
4	10519601	1	31R	WASHER 8,15x17	ROSETTA 8,15x17
5	12646901	6	31R	WASHER 12,2x28	ROSETTA 12,2x28
6	15540321	6	40V	SCREW 12x1,25x50	VITE 12x1,25x50
7	16043421	2	40V	SCREW 8x1,25x20	VITE 8x1,25x20
8	16044021	2	40V	SCREW 8x1,25x40	VITE 8x1,25x40
9	16045621	6	40V	SCREW 8x1,25x120	VITE 8x1,25x120
10	16160811	12	10C	NUT 8x1,25x6,5	DADO 8x1,25x6,5
11	16161511	6	10C	NUT 12x1,25x10	DADO 12x1,25x10
12	45017445	1	31F	CLAMP	FASCETTA
13	45017611	1	1931	TUBE 31 (01-02)	TUBO RIGIDO 01 (01-02)
14	45017615	1	1931	TUBE 32	TUBO RIGIDO 02
15	45017619	1	1931	TUBE 33	TUBO RIGIDO 03
16	45017631	1	1931	TUBE 36	TUBO RIGIDO 06
17	45017635	1	1931	TUBE 37	TUBO RIGIDO 07
18	45017649	1	300S	SUPPORT (01-02)	SUPPORTO (01-02)
	71309646	1	300S	SUPPORT (03-04)	SUPPORTO (03-04)
19	45017587	1	216P	RUBBER SECTION	PROFILO DI GOMMA
20	45482612	7	50B	PLIER PLUG	BUCCHETTO INFERUZIONE
21	71306971	1	225S	BRACKET	STAFFA
22	71306992	1	10V	VALVE - SEE E3.34V 5	VALVOLA - VEDERE E3.34V 5
23	71308728	1	83D	CONTROL VALVE - ASSEMBLY FIG.1 SEE SER.E3.31V 1	DISTRIBUTORE - L'ASSEMBLATO COMPLETO DERIVED VEDERE SER.E3.31V 1

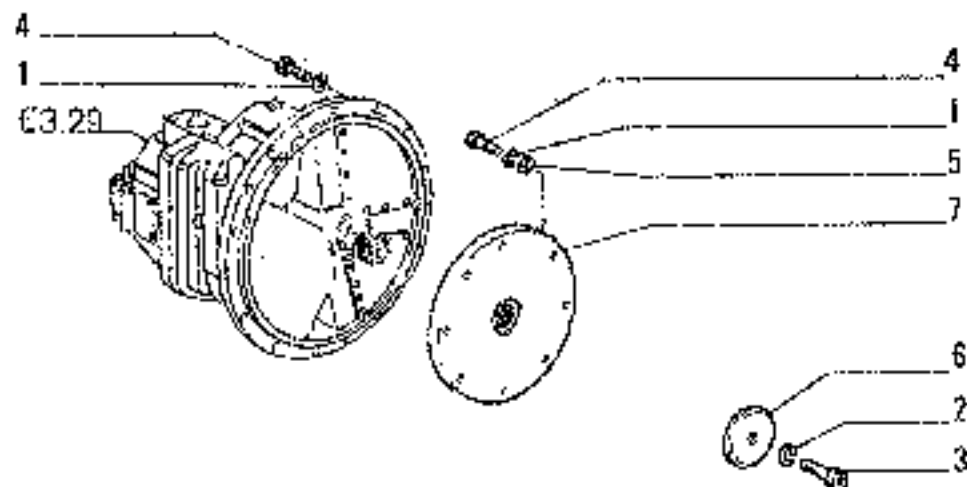
HYDRAULIC SYSTEM - IMPIANTO IDRAULICO - SYSTEME HYDRAULIQUE - HYDRAULIKANLAGE -
SISTEMA HIDRÁULICO

E3.02

3

N.T.I. 79S - 30.7.1986
604.04.053.04

S2

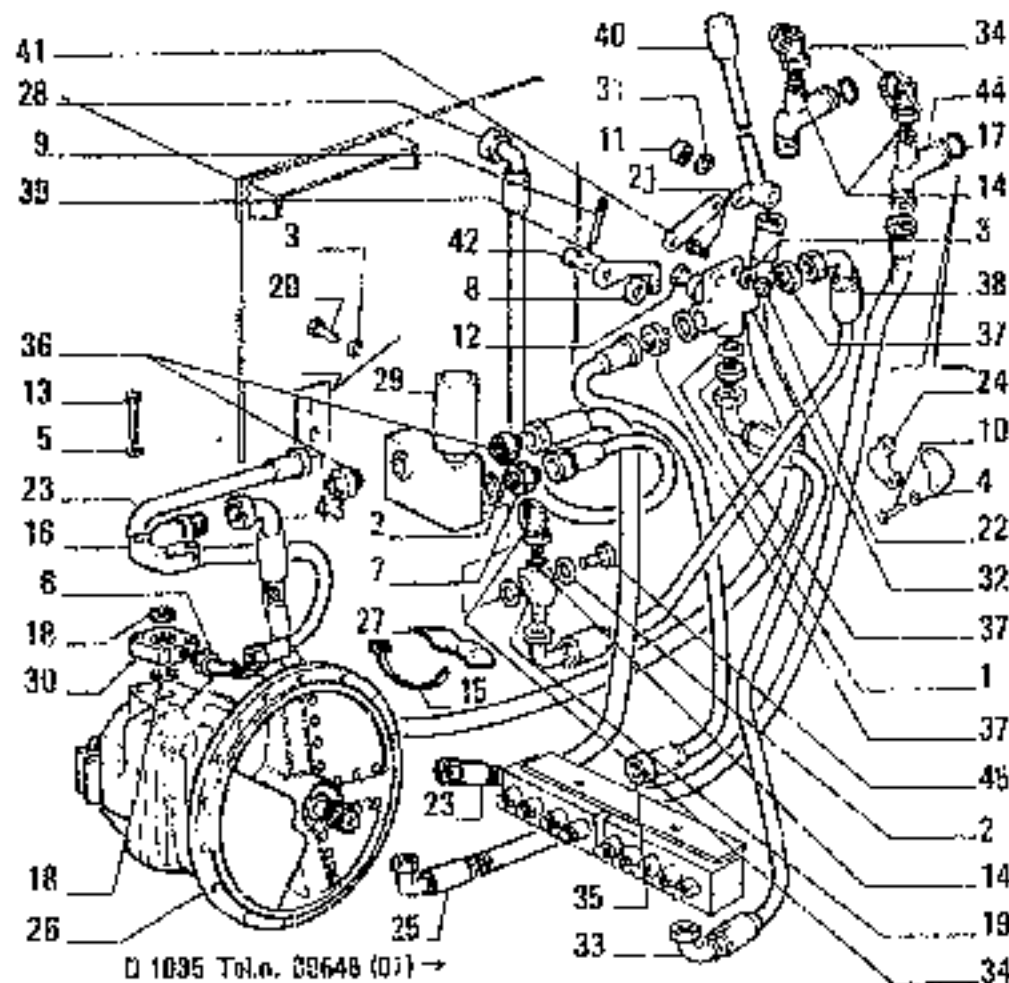


ITEM	PART NUMBER	QTY	TRANS CODE	DESCRIPTION	DESCRIZIONE
1	10516871	20	E32R	LOCKWASHER 10x2,5	ROSETTA DI SICUREZZA 10x2,5
2	10517271	1	E32R	LOCKWASHER 16,2x4	ROSETTA DI SICUREZZA 16,2x4
3	11116921	1	40V	SCREW 16x2x50	VITE 16x2x50
4	11305921	20	40V	SCREW 10x1,2x20	VITE 10x1,2x20
5	12535531	8	131R	WASHER 10,2x18	ROSETTA 10,2x18
6	45017401	1	131H	WASHER	ROSETTA
7	71308965	1	68G	FLEXIBLE JOINT - ASSEMBLY SEE SGR E3.30	GIUNTO ELASTICO - COMPLETO VEDERE SGR. E3.30

HYDRAULIC SYSTEM - IMPIANTO IDRAULICO - SYSTEME HYDRAULIQUE - HYDRAULIKANLAGE -
SISTEMA IDRAULICO

E3.02

2



D 1035 Tol.n. 00648 (01) →
 00133 (02)(04)
 (03)
 00045 (05)

FE16

ITEM	PART NUMBER	QTY	TRANS CODE	DESCRIPTION	DESCRIZIONE
27	45018657	1	00R	REINFORCEMENT	RINFORZO
28	71302375	1	192T	HOSE ASSY	TUBO FLESS./RACCORDI
29	71310306	1	33A	HYDRAULIC ACCUMULATOR ASSEMBLY SEE SGR. E3.347	ACCUMULATORE IDRAULICO - COMPLETO VEDERE SGR. E3.347
				02457	02457
	79093751	1	33A	HYDRAULIC ACCUMULATOR - ASSEMBLY SEE SGR. E3.347A	ACCUMULATORE IDRAULICO - COMPLETO VEDERE SGR. E3.347A 02457
				02457	02457
30	45018417	2	70F	FLANGE	FLANGIA
31	45019436	1	100M	SPRING	MOLLA
32	45020308	1	270	DIVERTER VALVE	DEVIATORE
33	45020369	1	192T	HOSE ASSY	TUBO FLESS./RACCORDI
34	71310780	3	10V	VALVE	VALVOLA
35	45022022	1	192T	HOSE ASSY	TUBO FLESS./RACCORDI
36	71311790	2	20R	FITTING	RACCORDO
37	45482630	3	20R	FITTING	RACCORDO
38	71308560	1	192T	HOSE ASSY	TUBO FLESS./RACCORDI
39	71303231	1	45L	LEVER	LEVA
40	71303232	1	46L	LEVER	LEVA
41	71303233	1	142I	TIEROD	TRANTE
42	71303234	2	80P	FIN	PERNO
43	71311679	1	192T	HOSE ASSY	TUBO FLESS./RACCORDI
44	71311685	2	20R	FITTING	RACCORDO
45	71305782	3	23R	FITTING	RACCORDO

HYDRAULIC SYSTEM - IMPIANTO IDRAULICO - SYSTEME HYDRAULIQUE - HYDRAULIKANLAGE -
 SISTEMA IDRAULICO

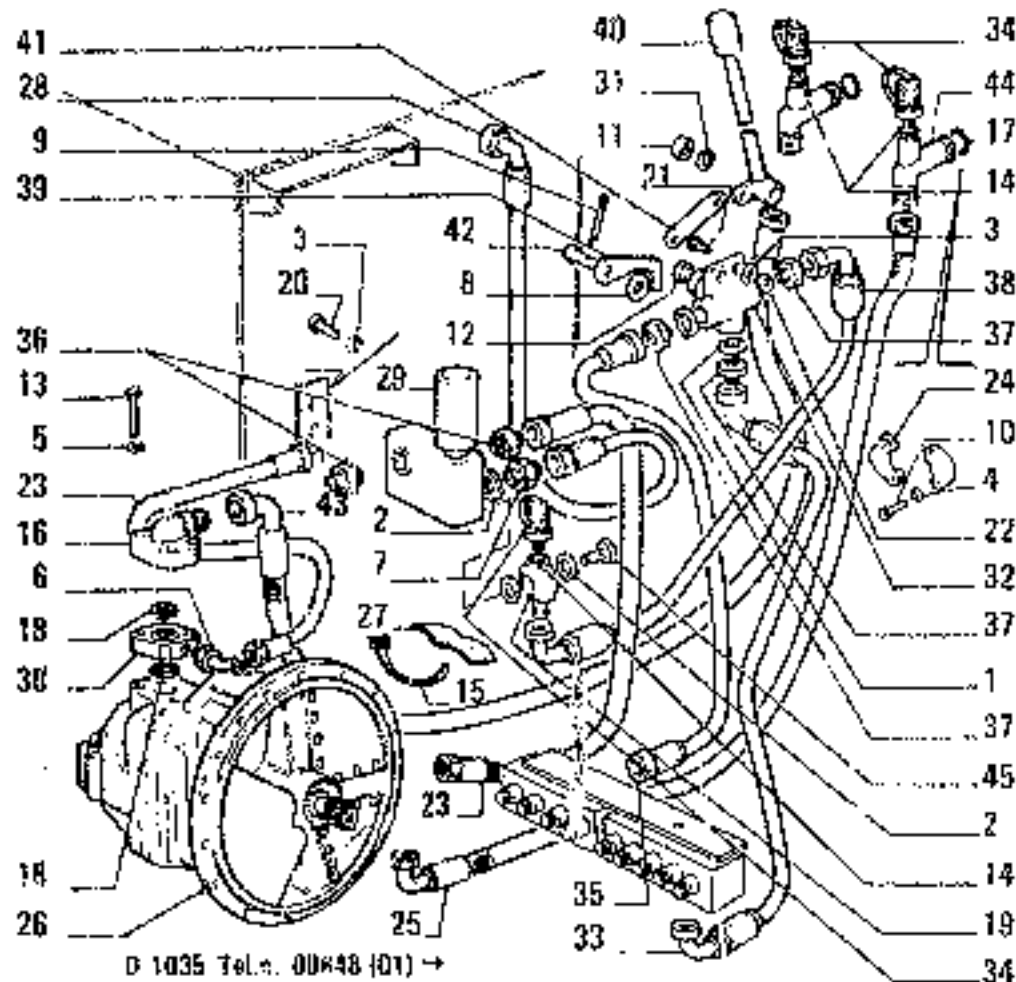
E3.02

1A

N.T.R. 102S - 30.03.1989

604.04.053.06

S4



D 1035 Tel. n. 00448 (01) →
00133 (02)(04)
..... (03)
00045 (05)

FE10

ITEM	PART NUMBER	QTY	TRANS CODE	DESCRIPTION	DEGGRIZIONE
1	10270660	3	133R	SEAL 16,2x22	ROSETTA DI TENUTA 16,2x22
2	109444	4	133R	SEAL	ROSETTA DI TENUTA
3	10518571	1	170R	LOCKWASHER 8,1x2,2	ROSETTA DI 8,1x2,2
4	10569371	8	170R	LOCKWASHER 0,1x2	ROSETTA EL. 8,1x2
5	10569571	8	170R	LOCKWASHER 12,2x2,5	ROSETTA EL. 12,2x2,5
6	79038089	1	20R	FITTING	RACCORDO
7	45482617	1	20R	FITTING	RACCORDO
8	10519320	1	131R	WASHER 5,45x10	ROSETTA 5,45x10
9	10734201	2	2700	COTTER PIN 1,7x18,5	COPPIA 1,7x18,5
10	14306521	8	43N	SCREW 8x1,25x30	VITE 8x1,25x30
11	12575611	1	100	NUT 10x1,25x10	DADO 10x1,25x10
12	13793070	1	40V	SCREW 6,1x12	VITE 6,1x12
13	14422821	5	40V	SCREW 12x1,75x70	VITE 12x1,75x70
14	592075	5	158G	O-RING	GUARNIZIONE O-R
15	10292390	2	180C	COLLAR 161x70x80	COLL. HE 50x70x80
16	71311688	2	70F	FLANGE	FLANGIA
17	70924191	2	158G	O-RING	GUARNIZIONE O-R
18	70924200	4	150G	O-RING	GUARNIZIONE O-R
19	71305780	1	20R	FITTING	RACCORDO
20	16043321	2	40V	SCREW 8x1,25x18	VITE 8x1,25x18
21	16043621	2	40V	SCREW 16,1,25x25	VITE 8x1,25x25
22	16100811	2	100	NUT 8x1,25x6,5	DADO 8x1,25x6,5
23	71311789	2	1923	HOSE ASSY	TUBO FLESS.GRACCORDI
24	45016287	4	70F	FLANGE	FLANGIA
25	71311678	1	192T	HOSE ASSY	TUBO FLESS.GRACCORDI
26	79061468	1	153P	OIL PUMP - ASSEMBLY SEE SER. E3.29/A	POMPA OLIO - COMPLETO VEDERE SER. E3.29/A

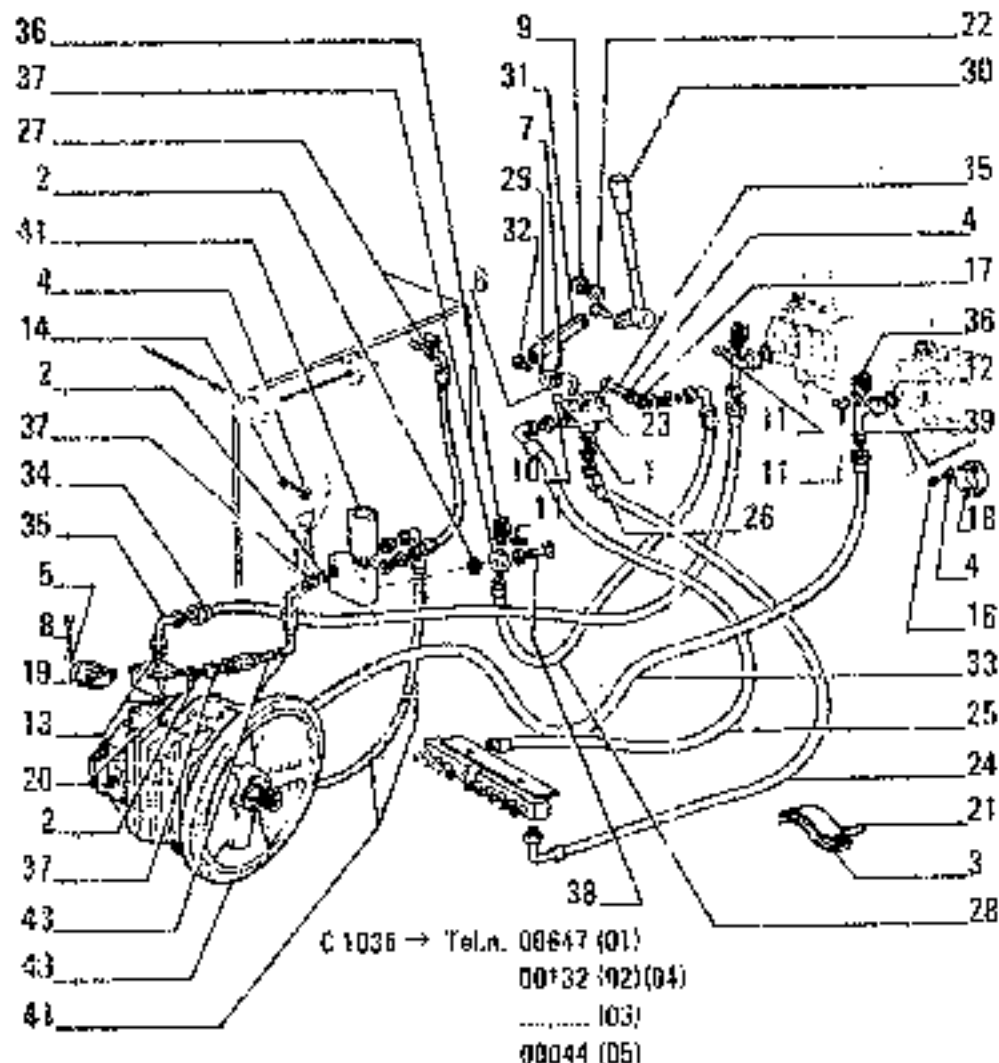
HYDRAULIC SYSTEM - IMPIANTO IDRAULICO - SYSTEME HYDRAULIQUE - HYDRAULIKANLAGE -
SISTEMA HIDRAULICO

E3.02

1A

N.T.R. 1025 - 30.03.1989

604.04.053.06



FE19

ITEM	PART NUMBER	QTY	TRANS CODE	DESCRIPTION	DESCRIZIONE
40	71307030			SGR. E3.29 C 898	SGR. E3.29 C 898
	79061468	1	153P	153P OIL PUMP - ASSEMBLY SEE SGR. E3.29A D 688	POMPA OLIO - COMPLETO VEDERE SGR. E3.29A D 688
41	71308186	1	33A	33A HYDRAULIC ACCUMULATOR - IN ALTERNATIVE ASSEMBLY SEE SGR. E3.347 C 863	ACCUMULATORE IDRAULICO - IN ALTERNATIVA COMPLETO VEDERE SGR. E3.347 C 863
	71308191	1	33A	33A HYDRAULIC ACCUMULATOR - IN ALTERNATIVE SEE SGR. E3.346 C 811	ACCUMULATORE IDRAULICO - IN ALTERNATIVA VEDERE SGR. E3.346 C 811
	71310306	1	33A	33A HYDRAULIC ACCUMULATOR - IN ALTERNATIVE SEE SGR. E3.347 D 883	ACCUMULATORE IDRAULICO - IN ALTERNATIVA VEDERE SGR. E3.347 D 883
43	71309588	1	192T	192T HOSE ASSY	TUBO FLESSIBILE/RACCORDI
44	71309587	1	192T	192T HOSE ASSY	TUBO FLESSIBILE/RACCORDI

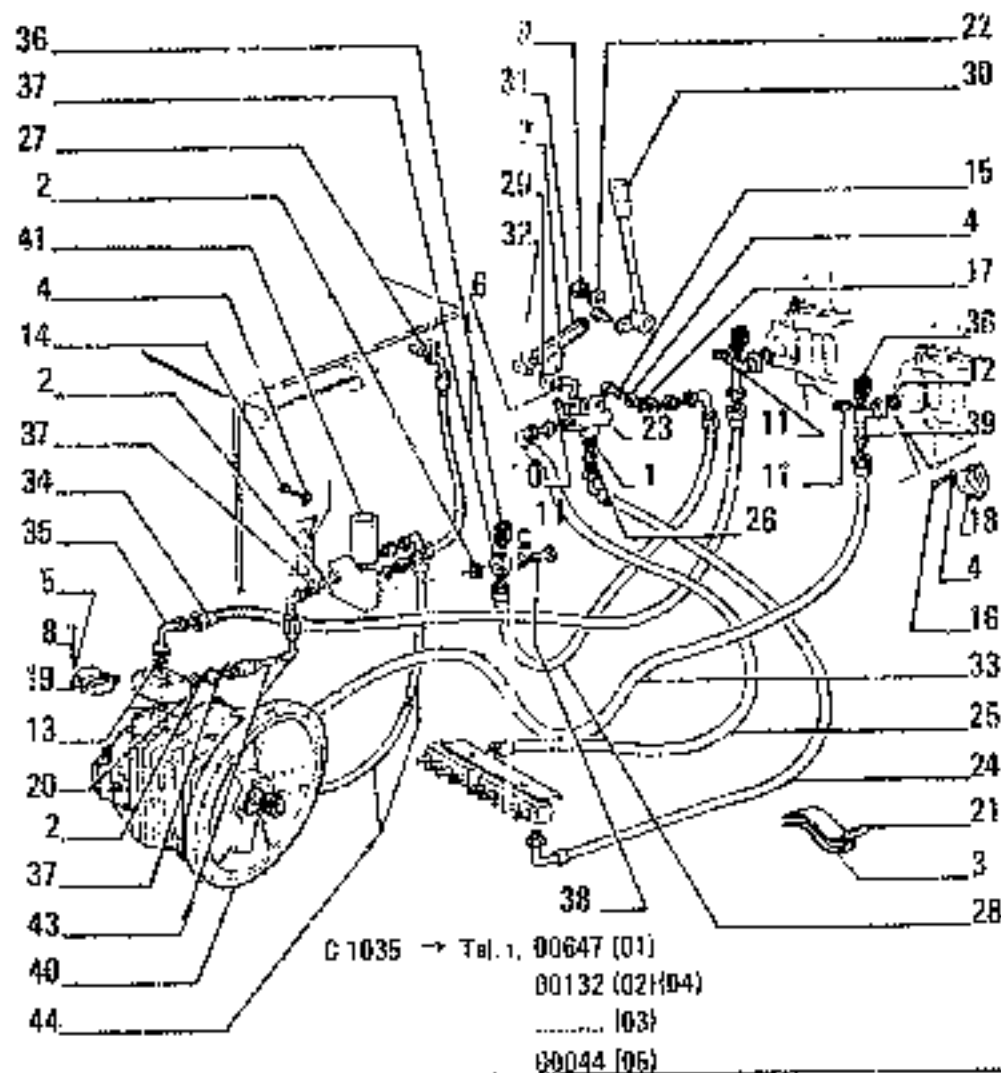
HYDRAULIC SYSTEM .. IMPIANTO IDRAULICO .. SYSTEME HYDRAULIQUE - HYDRAULIKANLAGE
 SISTEMA HIDRÁULICO

E3.02

1

N.T.N. 1026 - 25.03.1989

604.04.053.06



PE18

ITEM	PART NUMBER	QTY	TRANS CODE	DESCRIPTION	DESCRIZIONE
19	45016289	4	70F	FLANGE	FLANGIA
20	45018417	2	70F	FLANGE	FLANGIA
21	45018357	1	60R	REINFORCEMENT	RINFORZO
22	45019436	1	100M	SPRING	MOLLA
23	45020368	1	27D	DIVERTER VALVE	DEVIATORE
24	45020369	1	192T	HOSE ASSY	TUBO FLESS.C/RACCORDI
25	45022022	1	192T	HOSE ASSY	TUBO FLESS.C/RACCORDI
26	45482630	3	20R	FITTING	RACCORDO
27	71302375	1	192T	HOSE ASSY	TUBO FLESS.C/RACCORDI
28	71302380	1	192T	HOSE ASSY C 810	TUBO FLESS.C/RACCORDI C 810
	71308580	1	192T	HOSE ASSY D 810	TUBO FLESS.C/RACCORDI D 810
29	71303231	1	42	LEVER	LEVA
30	71303232	1	45L	COVER	LEVA
31	71303233	1	142T	TIEROD	TIRANTE
32	71303234	2	80P	PIN	PERNO
33	71303683	1	192T	HOSE ASSY	TUBO FLESS.C/RACCORDI
34	71304088	1	192T	HOSE ASSY	TUBO FLESS.C/RACCORDI
35	71304453	1	20R	FITTING	RACCORDO
36	71305775	3	50T	PLUG C 607	TAPPO C 607
37	71310780	3	10V	VALVE D 607	VALVOLA D 607
38	45482817	4	20R	FITTING	RACCORDO
	71305780	1	20R	FITTING	RACCORDO
	71305782	1	20R	FITTING	RACCORDO
	71305814	2	20R	FITTING	RACCORDO
40	71307030			153P OIL PUMP - ASSEMBLY SEE	POMPA OLIO - COMPLETO VEICOLE

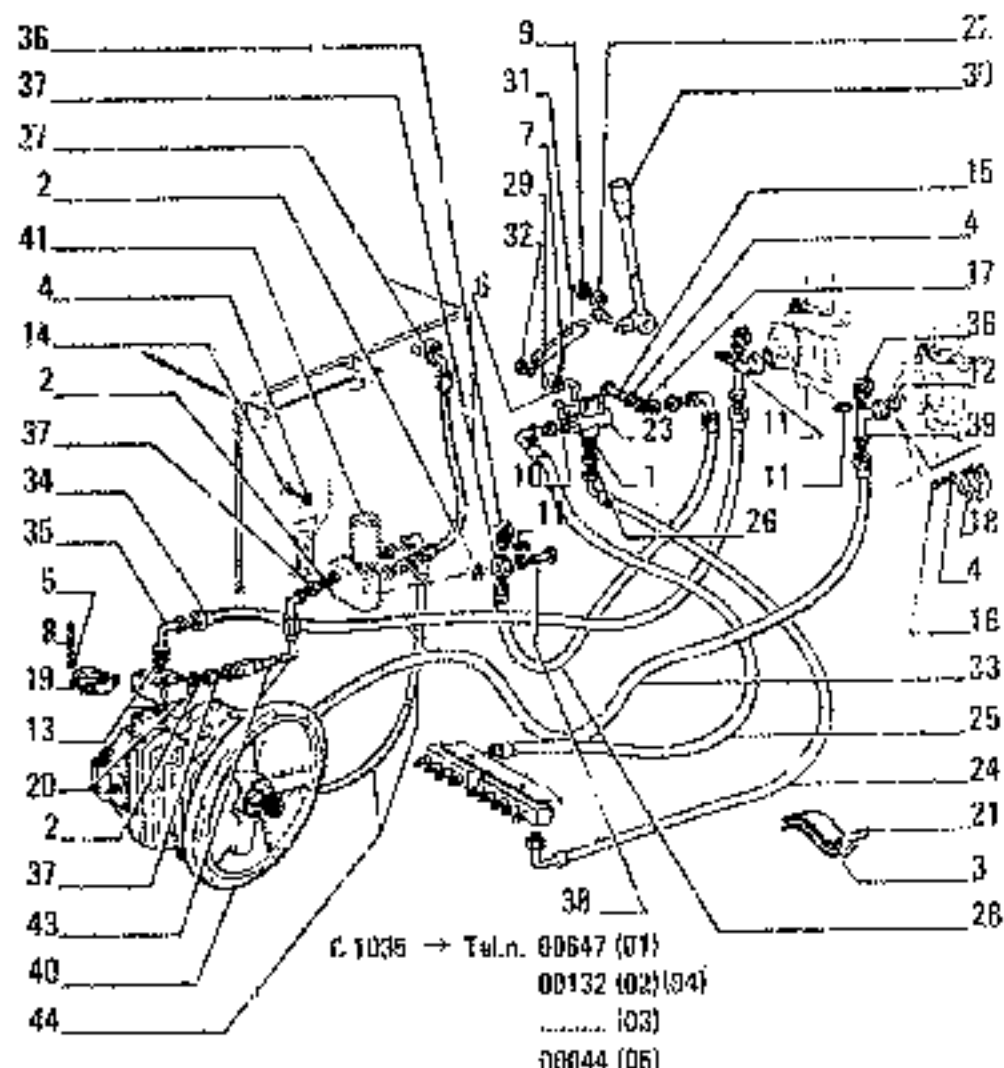
HYDRAULIC SYSTEM - IMPIANTO IDRAULICO - SYSTEME HYDRAULIQUE HYDRAULIKANLAGE
 SISTEMA IDRAULICO

E3.02

1

N.T.R. 1025 - 30.03.1989

604.64.053.06



C. 1035 → Tel.n. 00647 (01)
 00132 (02) (04)
 103)
 00044 (05)

FE16

ITEM	PART NUMBER	QTY	TRANS CODE	DESCRIZIONE	DESCRIZIONE
1	10278660	1	1339	SEAL 16,2x27	ROSETTA DI TENUTA 16,2x27
2	109444	2	1339	SEAL 8,134	ROSETTA DI TENUTA Ø 8,134
	10280060	5	1339	SEAL 14,2x20 G 809	ROSETTA DI TENUTA 14,2x20 G 809
3	10292390	2	1300	COLLAR 551x75x80	COLLARE 551x75x80
4	10516571	10	1320	LOCKWASHER 8,1x2,2	ROSETTA DI SICUREZZA 8,1x2,2
5	10517071	8	1320	LOCKWASHER 12,2x3,7	ROSETTA DI SICUREZZA 12,2x3,7
6	10512320	1	131R	WASHER 5,4x10	ROSETTA 5,4x10
7	10734201	2	2700	COUPLER PM 1,7x18,5	COPPIA 1,7x18,5
8	11113621	8	40V	SCREW 12x1,75x70	VITE 12x1,75x70
9	12575611	1	100	NUT 10x1,25x10	DAIO 10x1,25x10
10	13793070	1	40V	SCREW 6,1x12	VITE 6,1x12
11	592075	3	1200	SEAL ASSY D 607	GIARNIZIONE TENUTA FRONTALE D 607
	14453180	3	1505	O-RING 1,78x12,42 G 807	GIARNIZIONE O-R 1,78x12,42 G 807
12	14462560	2	1506	O-RING 3,55x18,64 G 824	GIARNIZIONE O-R 3,55x18,64 G 824
	70924191	2	1506	O-RING D 824	GIARNIZIONE O-R D 824
13	14462780	4	1506	O-RING 3,53x19,32 G 824	GIARNIZIONE O-R 3,53x19,32 G 824
	70924200	4	1506	O-RING D 824	GIARNIZIONE O-R D 824
14	16043321	2	40V	SCREW 8x1,25x18	VITE 8x1,25x18
15	16043621	2	40V	SCREW 9x1,25x25	VITE 9x1,25x25
16	16043821	5	40V	SCREW 8x1,25x30	VITE 8x1,25x30
17	16100811	2	100	NUT 8x1,25x6,5	DAIO 8x1,25x6,5
18	45016287	4	70F	RANGE	PLANGIA

HYDRAULIC SYSTEM - IMPIANTO IDRAULICO - SYSTEME HYDRAULIQUE - HYDRAULIKANLAGE -
 SISTEMA HIDRÁULICO

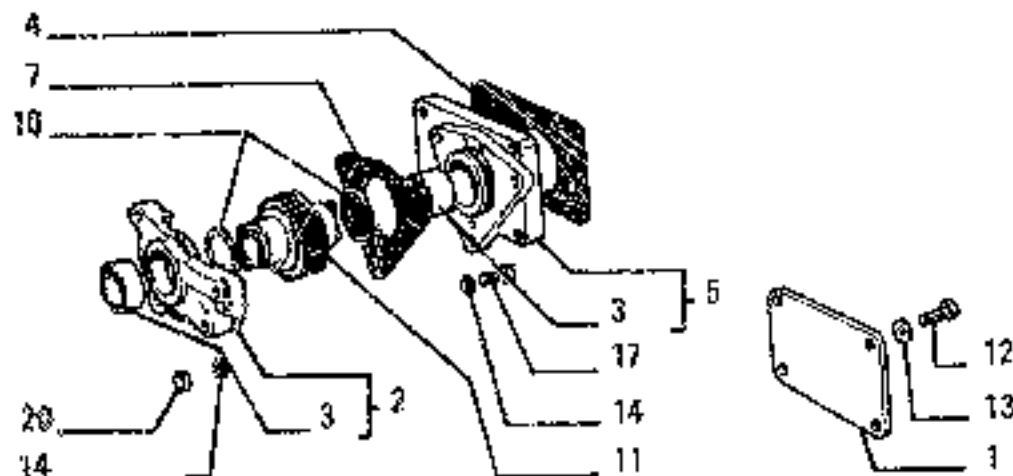
E3.02

1

N.T.R. 1025 - 20.03.1989

604.04.053.06

PE19



D 633 T s.t.n. 00481 (01) --
 00095 (02)
 00030 (03)
 60102 (04)
 00030 (05)

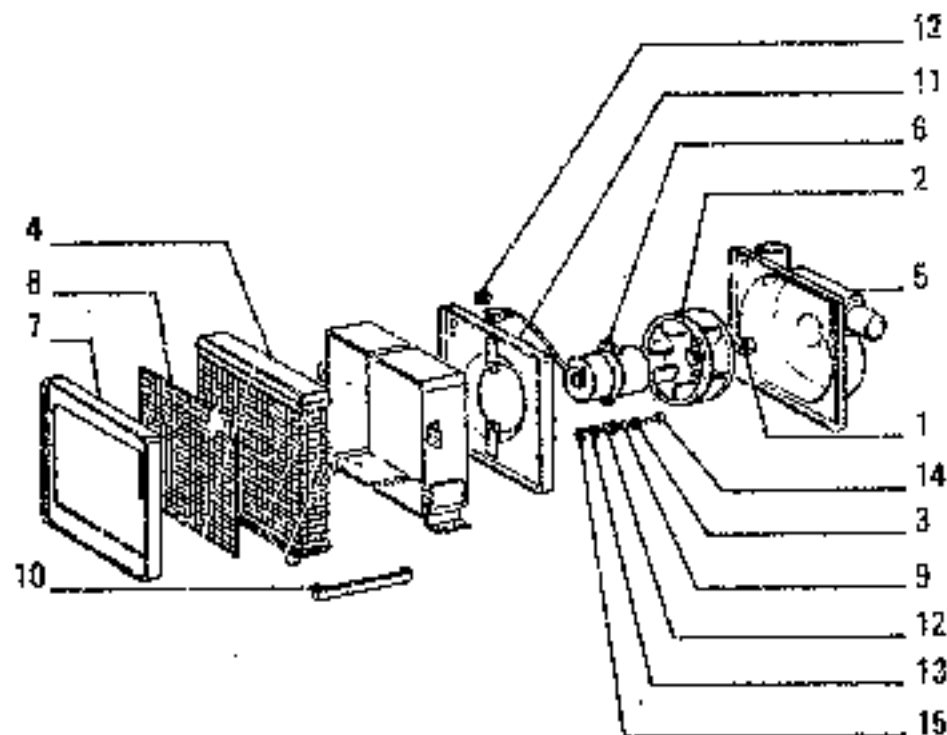
ITEM	PART NUMBER	QTY	TRANS CODE	DESCRIPTION	DESCRIZIONE
1	564530	1		266C COVER	COPERCHIO
2	4771242	1		300S SUPPORT - ASSEMBLY	SUPPORTO - COMPLETO
3	4788086	2		96B BUSHING	BOCCOLA
4	4607590	1		123G SEAL ASSY	GUARNIZIONE TENUTA FRONTALE
5	4788084	1		300S SUPPORT - ASSEMBLY	SUPPORTO - COMPLETO
7	4619405	1		123G SEAL ASSY	GUARNIZIONE TENUTA FRONTALE
10	4667452	2		131R WASHER	ROSETTA
11	4784432	3		16A SHAFT	ALBERO
12	10902321	4		40V SCREW Extri6	VITE 6x1,25x18
13	11107771	4		132J LOCKWASHER 6,4x12	ROSETTA DI SICUREZZA 6,4x12
14	11193871	6		137I LOCKWASHER 8,4x16	ROSETTA DI SICUREZZA 8,4x16
17	16044521	2		47W SCREW 8x1,25x65	VITE 8x1,25x65
18	16043921	3		43V SCREW 8x1,25x35	VITE 8x1,25x35
20	16100811	2		100 NUT 8x1,25x6,5	DADO 8x1,25x6,5

PTO CONTROL - COMANDO PRESA DI FORZA - COMMANDE DE PRISE DE FORCE -- SKALTUNG DER
 ZAPFWELLE - MANDO DE TOMA DE FUERZA

E2.15

M.T.R. 1028 - 30.03.1989

604.04.053.06



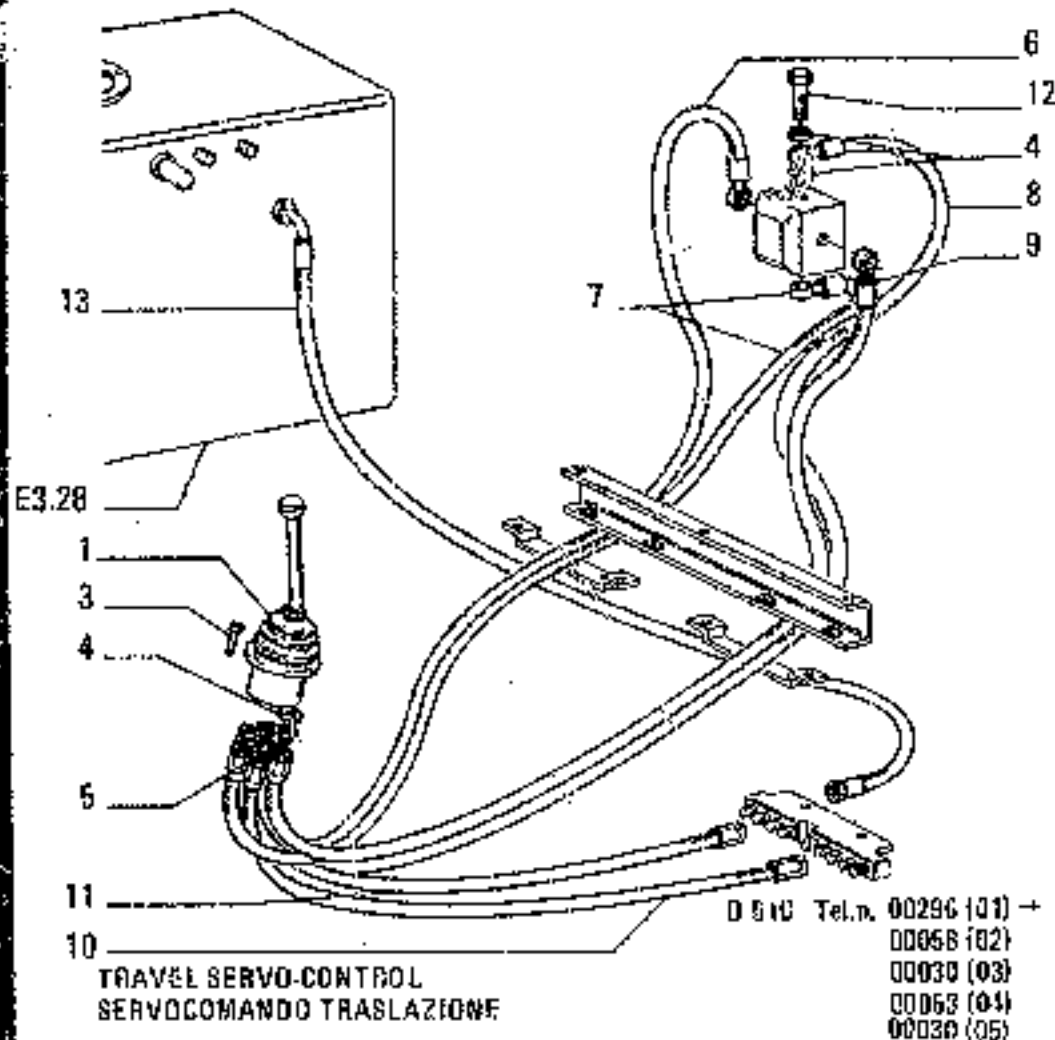
OPTIONAL
VARIANTE 00016 - 7130752S

ITEM	PART NUMBER	QTY	TRANS CODE	DESCRIPTION	DESCRIZIONE
1	4055690	1	100	NUT	DADO
2	4667234	1	30V	FAN	VENTILATORE
3	9922007	2	131R	WASHER	ROSETTA
4	9924960	1	25R	RADIATOR	RADIATORE
5	9924981	1	265C	COVER	COPRICHIO
6	9924982	1	537M	ELECTRIC MOTOR	MOTORE ELETTRICO
7	9924963	1	265C	BEZEL	CORNICE
8	9924984	1	100G	RADIATOR GRILLE	GRIGLIA DEL RADIATORE
9	9924965	2	75D	SPACER	INSTRANZIALE
10	9924966	2	89G	CLIP	GRAPPETTA
11	9924975	1	300S	SUPPORT	SUPPORTO
12	10396180	3	43A	INSULATING RING 6x20	ANELLO ISOLANTE 6x20
13	10510470	2	132R	LOCKWASHER 6,1x1,8	ROSETTA DI SICUREZZA 6,1x1,8
14	10902421	2	40V	SCREW 6x120	VITE 6x120
15	15096211	2	90D	NUT 6x15	DADO 6x15

45020921
HEATER - RISCALDATORE - RECHAUFFEUR - HEIZGERAET - CALORIFERO

E1.02

S10



ITEM	PART NUMBER	QTY	TRANS CODE	DESCRIPTION	DESCRIZIONE
1	71306951	1	1235	SERVO-CONTROL - ASSEMBLY IN ALTERNATIVE SEE SGR. E3.33/5	SERVOCOMANDO - COMPLETO IN ALTERNATIVA VEDERE SGR. E3.33/5
	71306960	1	1233	SERVO-CONTROL - ASSEMBLY IN ALTERNATIVE SEE SGR. E3.18/1	SERVOCOMANDO - COMPLETO IN ALTERNATIVA VEDERE SGR. E3.18/1
3	14305420	4	40V	SCRW 1x1/25	VITE 6x1,25
4	109444	14	1233	GASKET	GUARNIZIONE PIANA
5	45482617	6	20R	FITTING	RACCORDO
8	71313834	1	192T	HOSE ASSY B5	FLUID FLESS.C/RACCORDI B5
7	71313832	1	192T	HOSE ASSY A6	TUBO FLESS.C/RACCORDI A6
8	71313833	1	192T	HOSE ASSY B4	FLUID FLESS.C/RACCORDI B4
9	71313831	1	192T	HOSE ASSY A4	TUBO FLESS.C/RACCORDI A4
10	45017908	1	192T	HOSE ASSY	TUBO FLESS.C/RACCORDI
11	45017914	1	192T	HOSE ASSY	TUBO FLESS.C/RACCORDI
12	71309219	4	20R	FITTING	RACCORDO
13	71300805	1	192T	HOSE ASSY	FLUID FLESS.C/RACCORDI

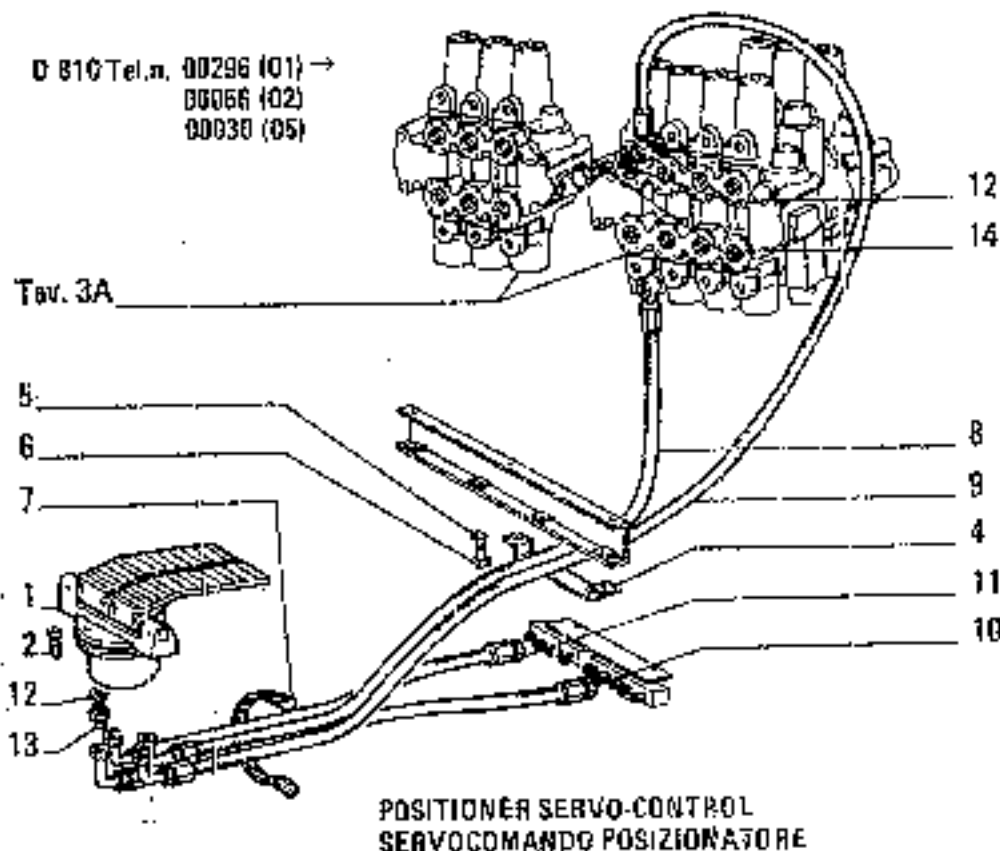
HYDRAULIC SYSTEM - IMPIANTO IDRAULICO - SYSTEME HYDRAULIQUE - HYDRAULIKANLAGE -
 SISTEMA IDRAULICO

E3.28

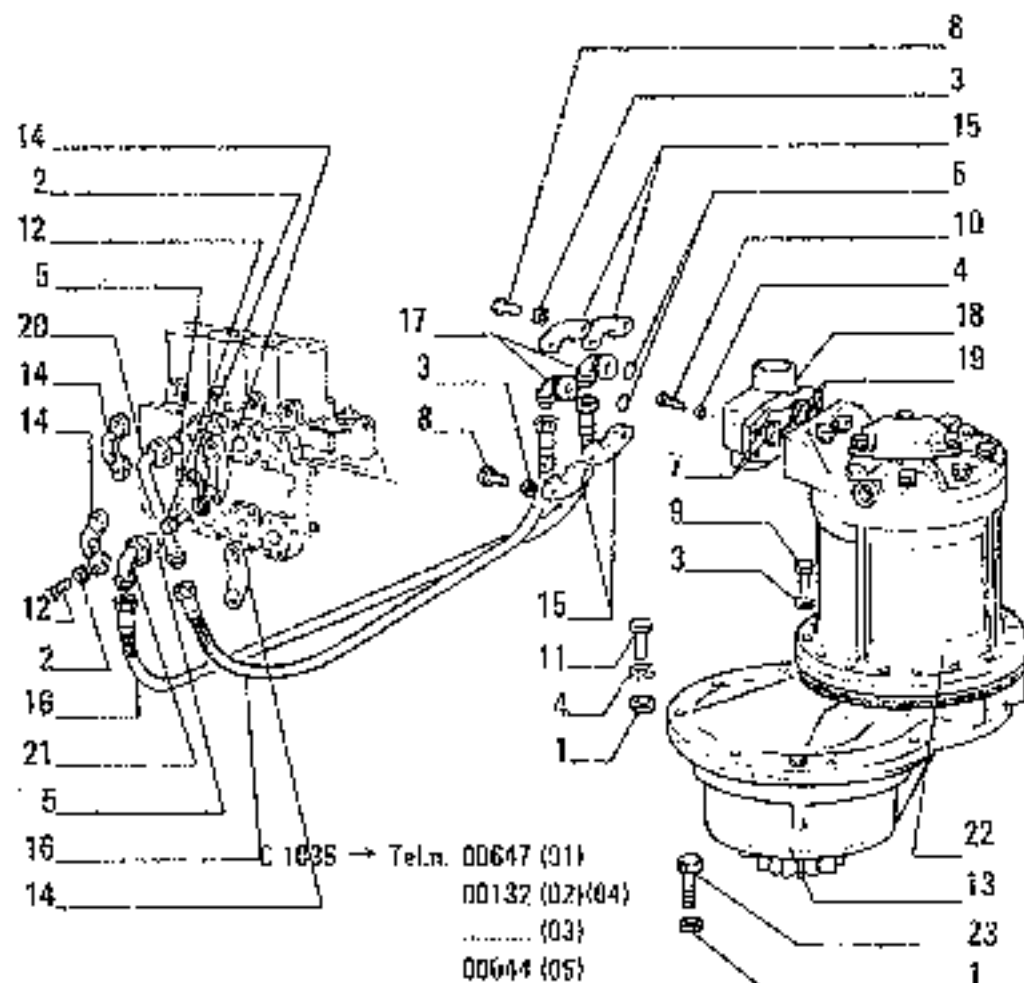
5C

N.T.R. 295 - 30.7.1985
 604.04.053.04

D 810 Tel.n. 00296 (01) →
00066 (02)
00030 (05)



ITEM	PART NUMBER	QTY	TRANS CODE	DESCRIPTION	DESCRIZIONE
1	71301516	1	1235	SERVO-CONTROL - ASSEMBLY IN ALTERNATIVE SEE SGR. E3.333	SERVOCOMANDO - COMPLETO IN ALTERNATIVA VEDERE SGR. E3.333
	71308170	1	1275	SERVO-CONTROL - ASSEMBLY IN ALTERNATIVE SEE SGR. E3.337	SERVOCOMANDO - COMPLETO IN ALTERNATIVA VEDERE SGR. E3.337
2	14303820	4	40V	SCREW 0x1x6C	VITE 0x1x60
4	45017486	1	225S	BRACKET	SCAFFA
5	10571871	2	132R	LOCKWASHER 10,2x2,2	ROSETTA DI SICUREZZA 10,2x2,2
6	15970521	2	40V	SCREW 10x1,25x20	VITE 10x1,25x20
7	14568387		31F	CLAMP 8x200	FASCETTA 8x200
8	71312366	1	192T	HOSE ASSY B3	TUBO FLESS.C/RACCORDI B3
9	71312364	1	192T	HOSE ASSY A3	TUBO FLESS.C/RACCORDI A3
10	45017922	1	192T	HOSE ASSY	TUBO FLESS.C/RACCORDI
11	45017924	1	192T	HOSE ASSY	TUBO FLESS.C/RACCORDI
12	109444	8	120G	GASKET	GUARNIZIONE PUNTA
13	45482617	4	26R	FITTING	RACCORDO
14	71309219	2	20R	FITTING	RACCORDO



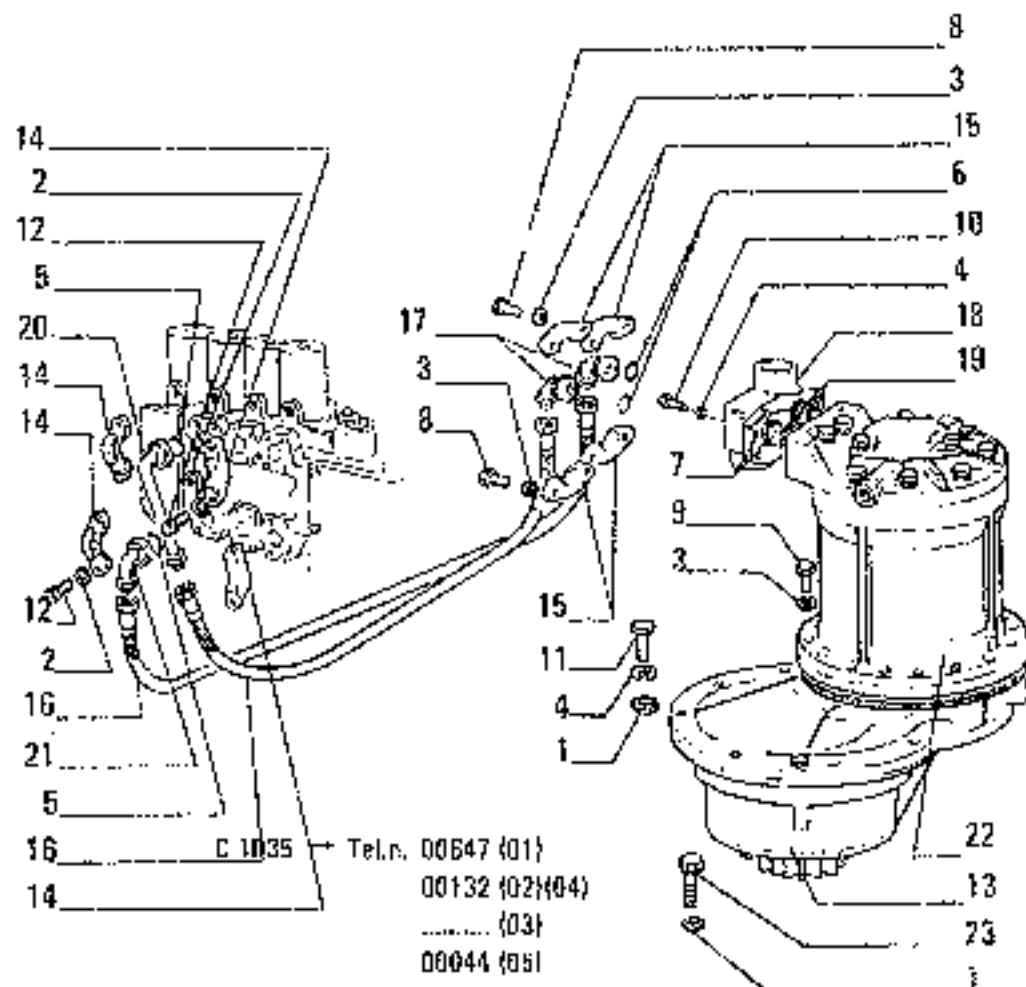
ITEM	PART NUMBER	QTY	TRANS CODE	DESCRIPTION	DESCRIZIONE
1	10257060	3	133R	SEAL 10,2x22	ROSETTA DI TRSUTA 10,2x22
2	10516671	3	1320	LOCKWASHER 8,1x2,2	ROSETTA DI SICUREZZA 8,1x2,2
3	10517071	16	132R	LOCKWASHER 12,2x3,1	ROSETTA DI SICUREZZA 12,2x3,1
4	10517271	13	132R	LOCKWASHER 16,2x4	ROSETTA DI SICUREZZA 16,2x4
		3	132R	LOCKWASHER 16,2x4 C 669	ROSETTA DI SICUREZZA 16,2x4 C 669
5	14462880	2	158G	O-RING 3,53x18,64 C 821	GUARNIZIONE O-R 3,53x18,64 C 821
	70924191	2	158G	O-RING D 324	GUARNIZIONE O-R D 324
6	14463780	2	158G	O-RING 3,53x32,92 C 821	GUARNIZIONE O-R 3,53x32,92 C 821
	70924200	2	158G	O-RING D 324	GUARNIZIONE O-R D 324
7	14463980	2	158G	O-RING 3,53x36,09	GUARNIZIONE O-R 3,53x36,09
8	15540621	3	40V	SCREW 12x1,25x40	VITE 12x1,25x40
9	15542821	5	40V	SCREW 12x1,25x45	VITE 12x1,25x45
10	15981121	4	40V	SCREW 10x1,5x30	VITE 10x1,5x30
11	15981281	9	40V	SCREW 16x1,5x65	VITE 16x1,5x65
		3	40V	SCREW 16x1,5x65 C 669	VITE 16x1,5x65 C 669
12	16043821	8	40V	SCREW 8x1,25x30	VITE 8x1,25x30
13	45015175	1	54R	SWING REDUCTION UNIT - ASSEMBLY SEE SGR. E3.21 C 639	REDUTTORE DI ROTAZIONE - COMPLETO VEDERE SGR. E3.21 C 639
	71315047	1	54R	SWING REDUCTION UNIT - ASSEMBLY SEE SGR. E3.21/A D 638	REDUTTORE DI ROTAZIONE - COMPLETO VEDERE SGR. E3.21/A D 638
	71315152	1	54R	SWING REDUCTION UNIT - ASSEMBLY SEE SGR. E3.21	REDUTTORE DI ROTAZIONE - COMPLETO VEDERE SGR. E3.21

HYDRAULIC SYSTEM - IMPIANTO IDRAULICO - SYSTEME HYDRAULIQUE - HYDRAULIKANLAGE -
SISTEMA HIDRÁULICO

E3.02

6

N.T.R. 873 - 20.02.1987
604.04.053.05



ITEM	PART NUMBER	QTY	TRANS CODE	DESCRIPTION	DESCRIZIONE
13	71315152	1	D 639	SWING REDUCTION UNIT - ASSEMBLY SEE SGR. E321 C 638	D 639 RMUTTORE DI RIDUZIONE - COMPLETO VEDERE SGR. E321 C 638
14	45016287	4	225S	BRACKET	STAFFA
15	45016289	4	225S	BRACKET	STAFFA
16	45017702	2	192T	HOSE ASSY	TUBO FLESS. C/RACCORDI
17	45017940	2	20R	FITTING	RACCORDO
18	45022750	1	6V	DAMPING VALVE - ASSEMBLY SEE SGR. E3.34/1 C 625	VALVOLA AMMORTIZZATRICE - COMPLETO VEDERE SGR. E3.34/1 C 626
	71309654	1	6V	DAMPING VALVE - ASSEMBLY SEE SGR. E3.34/1A D 626	VALVOLA AMMORTIZZATRICE - COMPLETO VEDERE SGR. E3.34/1A D 626
19	45023143	2	45A	RING	ANELLO
20	71307894	1	20R	FITTING	RACCORDO
21	71307895	1	20R	FITTING	RACCORDO
22	71302256	1	127M	HYDRAULIC MOTOR - ASSEMBLY SEE SGR. E3.20 C 638	MOTORE IDRAULICO - COMPLETO VEDERE SGR. E3.20 C 638
	71311211	1	127M	HYDRAULIC MOTOR - ASSEMBLY SEE SGR. E3.20 C 638	MOTORE IDRAULICO - COMPLETO VEDERE SGR. E3.20 C 638
23	16334531	3	6V	SCREW 10x1.5x65 D 669	VITE 10x1.5x65 D 669

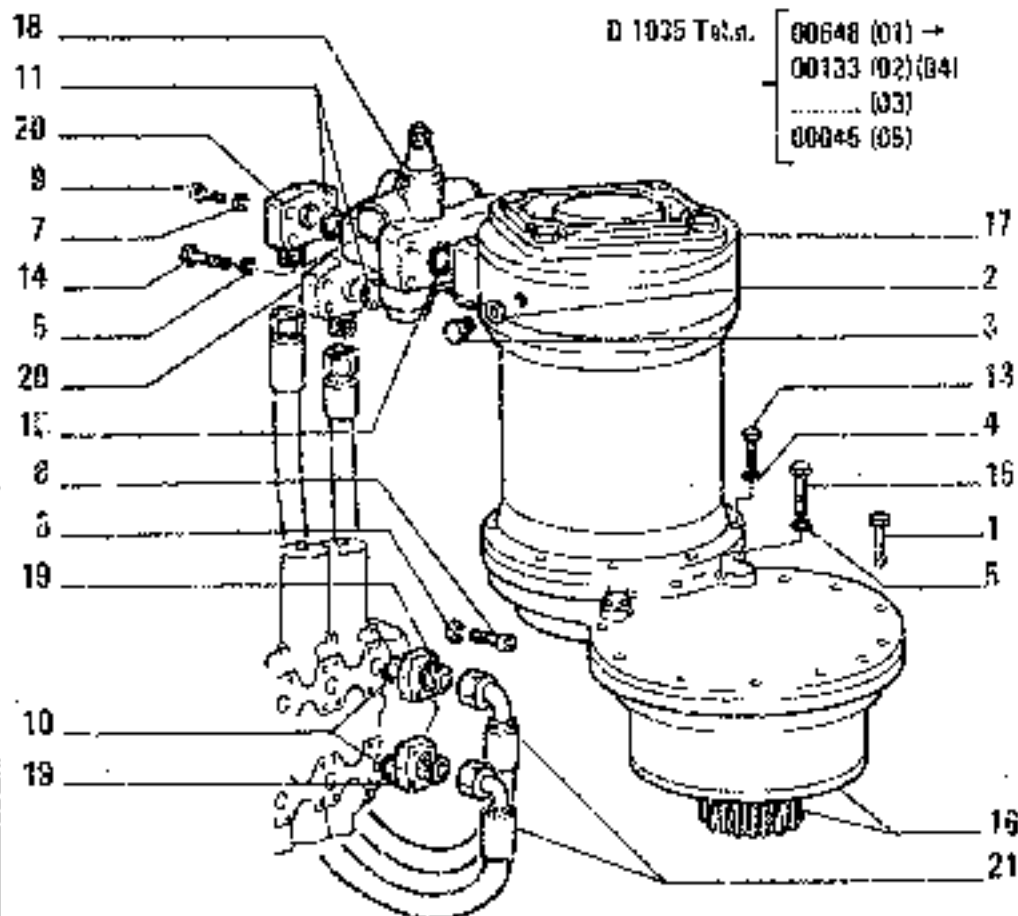
HYDRAULIC SYSTEM - IMPIANTO IDRAULICO - SYSTEME HYDRAULIQUE - HYDRAULIKANLAGE -
SISTEMA HIDRÁULICO

E3.02

6

N. T. R. 875 - 20.02.1957
604.04.052.05

T14



SWING MOTOR HYDRAULIC SYSTEM
 IMPIANTO IDRAULICO MOTORE DI ROTAZIONE

FR18

ITEM	PART NUMBER	QTY	TRANS CODE	DESCRIPTION	DESCRIZIONE
1	16394531	3	4TV	SCREW 16x1,5x65	VITE 16x1,5x65
2	10292460	1	15LG	O-RING 14,2x20	GUARNIZIONE O-R 14,2x20
3	10300671	1	5CT	PLUG 16x1,5x6	TAPPO 16x1,5x6
4	10517071	8	1703	LOCKWASHER 12,2x3,3	ROSETTA EL. 12,2x3,3
5	10517271	13	1704	LOCKWASHER 16,2x4	ROSETTA EL. 16,2x4
6	10569371	8	1705	LOCKWASHER 8,1x2	ROSETTA EL. 8,1x2
7	10569571	8	1706	LOCKWASHER 12,5x2,5	ROSETTA EL. 12,2x2,5
8	14306421	8	40V	SCREW 8x1,25x25	VITE 8x1,25x25
9	14331321	8	40V	SCREW 12x1,25x40	VITE 12x1,25x40
10	14462800	2	158G	O-RING 3,53x18,64	GUARNIZIONE O-R 3,53x18,64
11	14463780	2	158B	O-RING 3,11x12,92	GUARNIZIONE O-R 3,11x12,92
12	14463660	2	158G	O-RING 3,53x24,62	GUARNIZIONE O-R 3,53x24,62
13	15542821	8	40V	SCREW 12x1,25x25	VITE 12x1,25x25
14	15840521	4	40V	SCREW 16x1,5x50	VITE 16x1,5x50
15	15981231	8	40V	SCREW 16x1,5x65	VITE 16x1,5x65
16	71315047	1	5AR	SWING PROJECTION UNIT - ASSEMBLY SEE SGR. E3.21/A	PIEDUOTORE DI RIFAZIONE - COMPLETO VEDERE SGR. E3.21/A
17	71311211	1	127H	HYDRAULIC MOTOR - ASSEMBLY SEE SGR. E3.23	MOTORE IDRAULICO - COMPLETO. VEDERE SGR. E3.23
18	71309654	1	6V	DRAINING VALVE - ASSEMBLY SEE SGR. E3.24/A	VALVOLA D'AMMORTIZZATRICE - COMPLETO VEDERE SGR. E3.24/A
19	71311537	2	70F	FLANGE	FLANGIA
20	71311688	2	70F	FLANGE	FLANGIA
21	71312261	2	192T	HOSE ASSY	TUBO RES. GRACCORD

HYDRAULIC SYSTEM -- IMPIANTO IDRAULICO -- SYSTEME HYDRAULIQUE -- HYDRAULIKANLAGE --
 SISTEMA IDRAULICO

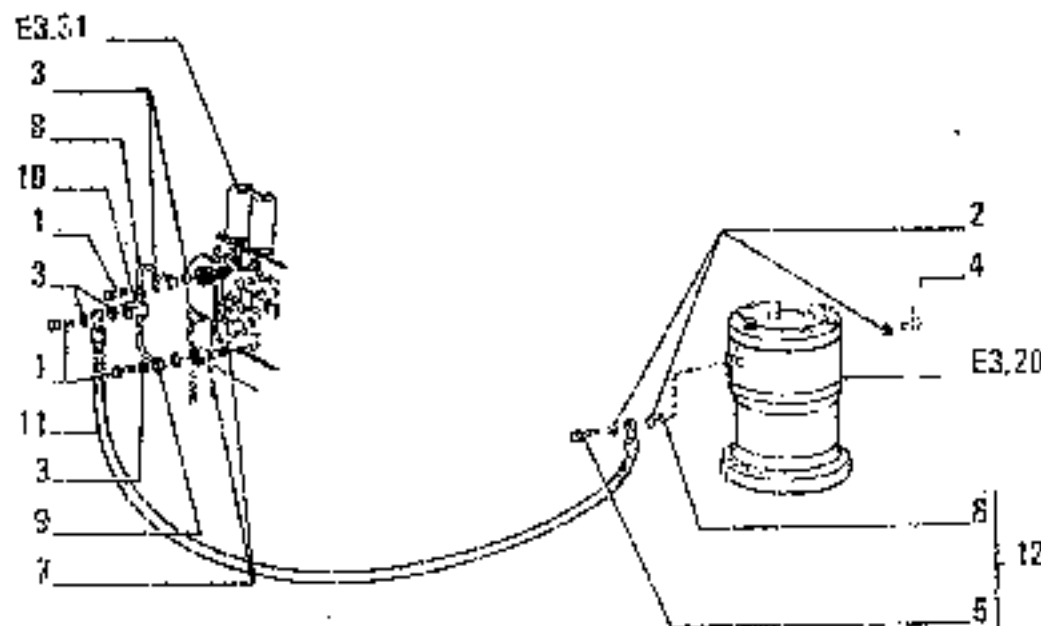
E3.02

6A

N.T.P. 876 - 20.02.1987

604.04.053.05

T15



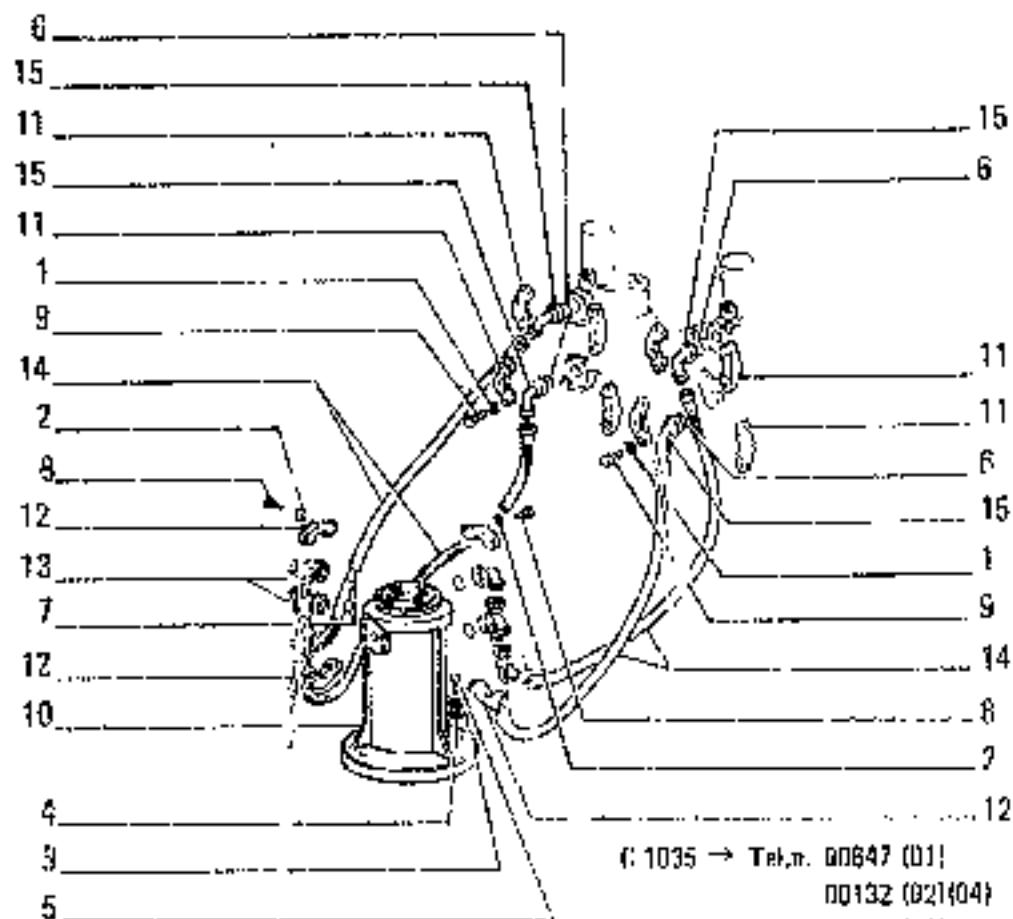
ITEM	PART NUMBER	QTY	TRANS CODE	DESCRIPTION	DESCRIZIONE
1	10181717	3	908	FILTER PLUG 12x1,5x11	BUCCHETONE INTRODUZIONE 12x1,5x11
2	10282460	3	133R	SEAL 14,2x20	ROSETTA DI TENUTA 14,2x20
3	10296180	6	133R	SEAL 12,2x18	ROSETTA DI TENUTA 12,2x18
4	10900871	1	50T	PLUG 7x1,5x9	TAPPO 7x1,5x9
5	45021418	1	20R	FITTING C 803	RACCORD C 803
6	45021419	1	50T	PLUG C 803	TAPPO C 803
7	45022984	2	908	FILTER PLUG	BUCCHETONE INTRODUZIONE
8	45022986	1	192T	TUBE	TUBO RIGIDO
9	45022988	1	192T	TUBE	TUBO RIGIDO
10	45023681	1	10V	VALVE - ASSEMBLY SEE SCR. E3.34	VALVOLA - COMPLETO USARE SCR. E3.34
11	45023683	1	192T	HOSE ASSY C 710	TUBO FLESS.C/RACCORD C 710
	45023619	1	192T	HOSE ASSY D 710	TUBO FLESS.C/RACCORD D 710
12	71319433	1	2CR	FITTING - ASSEMBLY D 803	RACCORDO - COMPLETO D 803

HYDRAULIC SYSTEM -- IMPIANTO IDRAULICO -- SYSTEME HYDRAULIQUE ≠ HYDRAULIKANLAGE --
 SISTEMA IDRAULICO

E3.02

7

T16



C 1035 → Tek.n. 00647 (01)
 00132 (02)(04)
 (03)
 00044 (05)

ITEM	PART NUMBER	QTY	TRANS CODE	DESCRIPTION	DESCRIZIONE
1	10516871	16	132R	LOCKWASHER 8,1x2,2	ROSETTA DI SICUREZZA 8,1x2,2
2	10516871	16	132R	LOCKWASHER 10x2,5	ROSETTA DI SICUREZZA 10x2,5
3	10517271	3	132R	LOCKWASHER 10,2x4	ROSETTA DI SICUREZZA 10,2x4
4	10730901	3	132R	SEAL 6,1x28	ROSETTA DI TENUTA 6,1x28
5	11391521	3	41V	SCREW 16x1,5x45	VITE 16x1,5x45
6	14462880	4	150G	O-RING 3,53x2,19 G 824	GUARNIZIONE O-R 3,53x2,19 G 824
	70924191	4	150G	O-RING 3 824	GUARNIZIONE O-R 3 824
7	14463280	4	150G	O-RING 3,53x2,19 G 824	GUARNIZIONE O-R 3,53x2,19 G 824
	70924110	4	150G	O-RING 3 824	GUARNIZIONE O-R 3 824
8	15970921	10	40V	SCREW 10x1,25x35	VITE 10 1,25x35
9	16049821	16	40V	SCREW 8x1,25x30	VITE 8x1 1,25x30
10	45015678	1	R10	ROTATING DISTRIBUTOR - ASSEMBLY SEC SGR. E3.02	DISTRIB. CRE ROTANTE - COMPLETO VEIENE SGR. E3.02
11	45016287	3	70F	FLANGE	FLANGIA
12	45016288	3	70F	FLANGE	FLANGIA
13	45017609	4	20R	FITTING	RACCORDO
14	45018011	4	192T	HOSE ASSY	TUBO FLESS. RACCORDO
15	71307900	4	20R	FITTING	RACCORDO

HYDRAULIC SYSTEM - IMPPIANTO IDRAULICO - SYSTEME HYDRAULIQUE - HYDRAULIKANLAGE -
 SISTEMA IDRAULICO

E3.02

8

N.T.R. 875 - 20.02.1987

604.04.053.05

E

AUXILIARY ATTACHMENT (AND) EQUIPMENT) • ORGANI SUSSIDIARI (E ATTREZZI) • ORGANES AUXILIAIRES (ET EQUIPEMENT) •
NEBENAGGREGATE (UND GERÄTE) • GRUPOS AUXILIARES (Y EQUIPO)

C 210 - Tot. n. 00295 (01)
00055 (02)
00079 (03)
00052 (04)

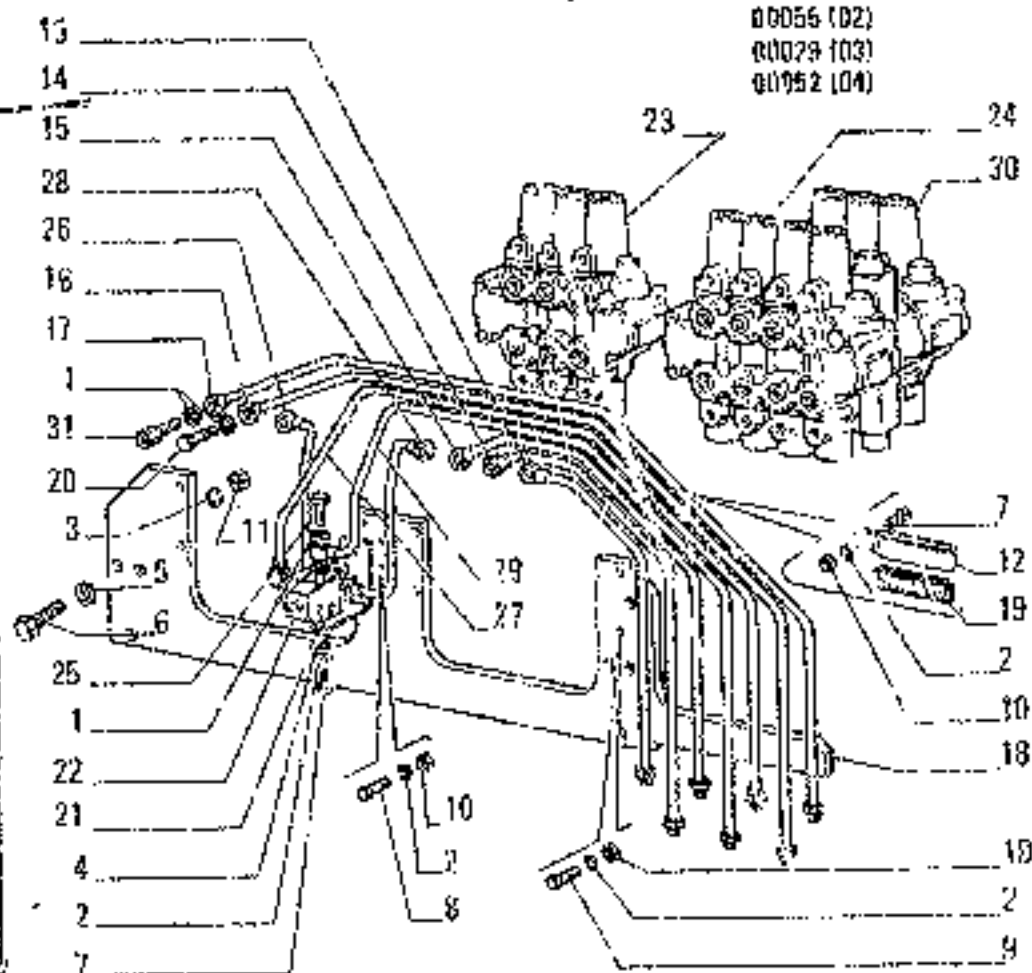


FIG. 18

ITEM NO.	PART NUMBER	QTY	TRANS CODE	DEFINITION	DESCRIZIONE
24	71308729	1	250	CONTROL VALV. ASSEMBLY LEFT SEE SGR E331/2 (01-02)	DISTRIBUTORE - COMPLETO SINISTRO VEDERE SGR E331/2 (01-02)
25	71309219	2	50L	FILLER PLUG	BUCCHERONE INNECCAZIONE
26	71309309	1	1937	TUBE B5	TUBO RIGIDO B5
27	71309306	1	103C	TUBE B5	TUBO RIGIDO B5
28	71309310	1	1937	TUBE B4	TUBO RIGIDO B4
29	71309315	1	1937	TUBE B4	TUBO RIGIDO B4
30	71308649	1	830	CONTROL VALVE - ASSEMBLY LEFT SEE SGR E331/3 (03-04)	DISTRIBUTORE - COMPLETO SINISTRO VEDERE SGR E331/3 (03-04)
31	45022964	1	906	FILLER PLUG	BUCCHERONE INNECCAZIONE

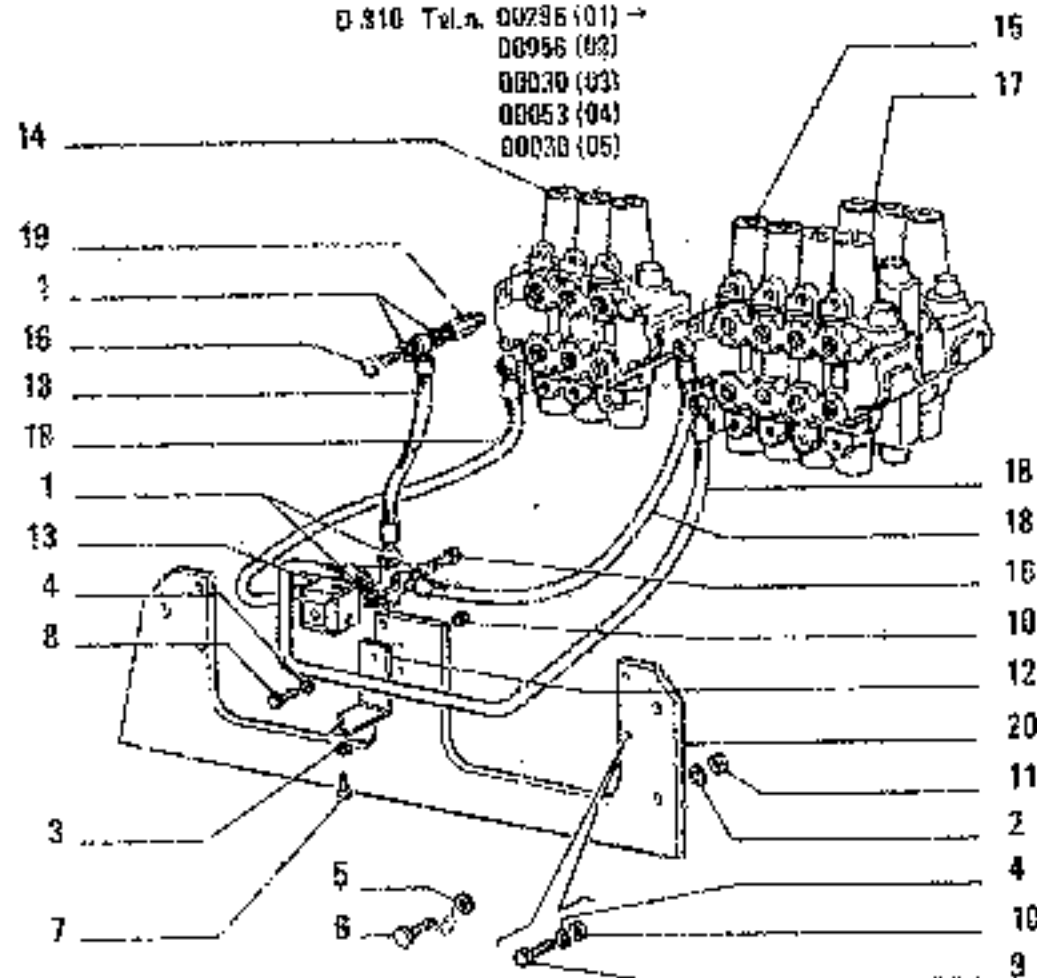
HYDRAULIC SYSTEM - IMPIANTO IDRAULICO - SYSTEME HYDRAULIQUE - HYDRAULIKANLAGE -
SISTEMA HIDRAULICO

E3.02

3

M.T.R. 789 - 30.7.1988
604.04.053.04

D.810 Tel.n. 00296 (01) →
 00956 (02)
 00030 (03)
 00053 (04)
 00030 (05)



FE18

ES.02 TAV. 3A PAG.1

ITEM	PART NUMBER	QTY	TRANS CODE	DESCRIPTION	DESCRIZIONE
1	106444	20	13R	SEAL	ROSETTA DI TERZA
2	1057071	6	17R	LOCKWASHER 12,2x1	ROSETTA EL. 12,2x1
3	10518501	1	131S	WASHER 8,1x17	ROSETTA 8,1x17
4	10671771	9	1700	LOCKWASHER (1") 8,1x2	ROSETTA EL. (1") 8,1x2
		11	1700	LOCKWASHER (1") 8,1x2	ROSETTA EL. (1") 8,1x2
5	12046901	6	13R	WASHER 12,2x2	ROSETTA 12,2x2
6	15E40021	6	40V	SCREW 12x,25x50	VITE 12x,25x50
7	16043421	1	40V	SCREW 8x1,25x20	VITE 8x1,25x20
8	16044021	2	40V	SCREW 8x1,25x40	VITE 8x1,25x40
9	16045621	0	40V	SCREW (1") 8x1,25x100	VITE (1") 8x1,25x100
		2	40V	SCREW (1") 8x1,25x120	VITE (1") 8x1,25x120
10	16100811	8	100	NUT (1") 8x1,25x5,5	DADO (1") 8x1,25x5,5
		10	100	NUT (1") 8x1,25x5,5	DADO (1") 8x1,25x5,5
11	16101511	5	100	NUT 12x1,25x10	DADO 12x1,25x10
12	71305971	1	255S	BRACKET	STAFFA
13	71306092	1	10V	VALVE - ASSEMBLY SEE SGR. E334/5	VALVOLA - COMPLETO VEDERE SGR. E334/5
14	71308728	1	83D	CONTROL VALVE - ASSEMBLY IN ALTERNATIVE SEE SGR. E331/1	DISTRIBUTORE - COMPLETO IN ALTERNATIVA VEDERE SGR. E331/1
	71308750	1	83D	CONTROL VALVE - ASSEMBLY IN ALTERNATIVE SEE SGR. E331/6	DISTRIBUTORE - COMPLETO IN ALTERNATIVA VEDERE SGR. E331/6
15	71308729	1	83D	CONTROL VALVE - ASSEMBLY IN ALTERNATIVE SEE SGR. E331/2	DISTRIBUTORE - COMPLETO IN ALTERNATIVA VEDERE SGR. E331/2
	71308731	1	83D	CONTROL VALVE - ASSEMBLY	DISTRIBUTORE - COMPLETO

HYDRAULIC SYSTEM - IMPIANTO IDRAULICO - SYSTEME HYDRAULIQUE - HYDRAULIKANLAGE - SISTEMA HIDRAULICO

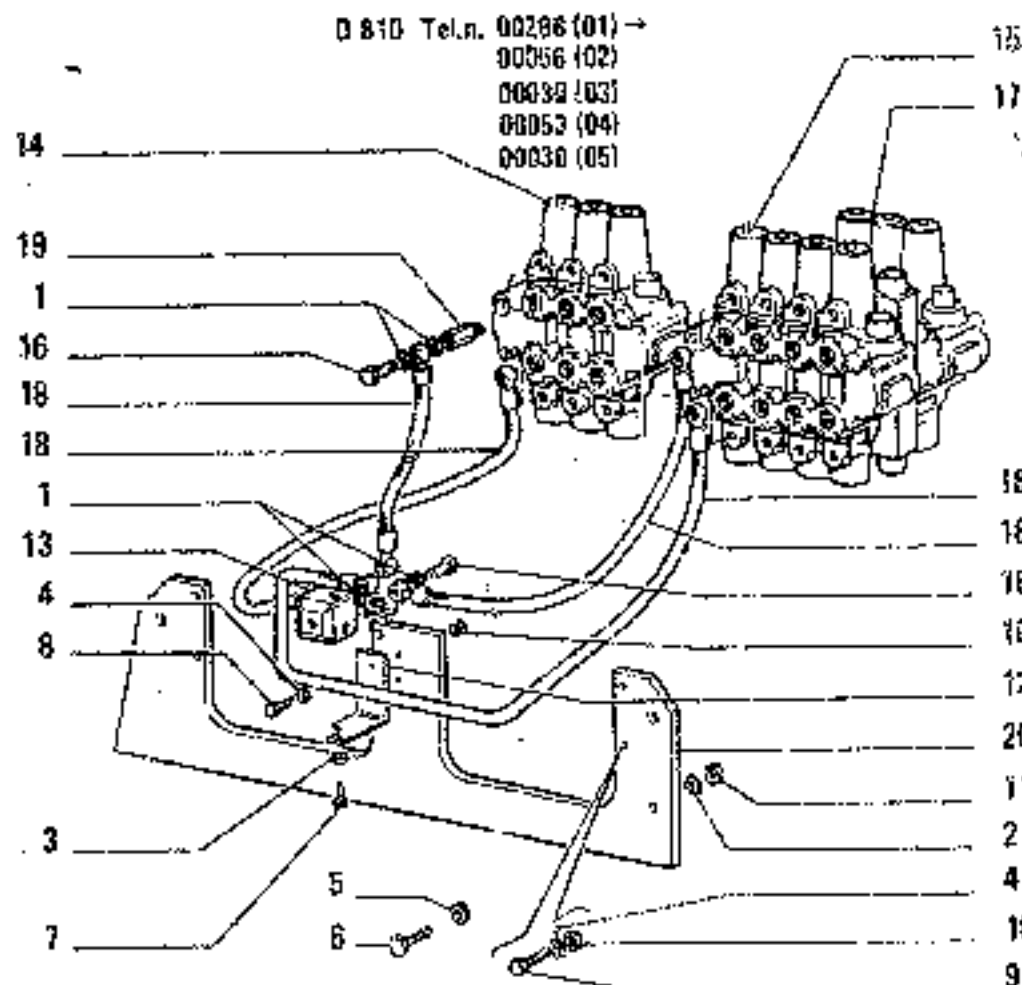
E3.02

3A

N.T.R. 102S - 30.03.1985

604.04.053.06

T3



FE18

ITEM	PART NUMBER	QTY	TRANS CODE	DESCRIPTION	DESCRIZIONE
15	71308731			IN ALTERNATIVE SEE SGR. E3.31/5 (01)(02)(05)	IN ALTERNATIVA VEDERE SGR. E3.31/5 (01)(02)(05)
	71314176	1	830	CONTROL VALVE - ASSEMBLY IN ALTERNATIVE (2*)(01-02)	DISTRIBUTORE - COMPLETO IN ALTERNATIVA (2*)(01-02)
	71314177	1	830	CONTROL VALVE - ASSEMBLY IN ALTERNATIVE (2*)(01-02)	DISTRIBUTORE - COMPLETO IN ALTERNATIVA (2*)(01-02)
16	71309219	8	209	FITTING	RACCORDO
17	71309649	1	830	CONTROL VALVE - ASSEMBLY IN ALTERNATIVE SEE SGR. E3.31/5 (03)(04)	DISTRIBUTORE - COMPLETO IN ALTERNATIVA VEDERE SGR. E3.31/5 (03)(04)
	71309650	2	830	CONTROL VALVE - ASSEMBLY IN ALTERNATIVE SEE SGR. E3.31/4 (03)(04)	DISTRIBUTORE - COMPLETO IN ALTERNATIVA VEDERE SGR. E3.31/4 (03)(04)
18	71311571	4	286T	HOSE	TUBO FLESSIBILE
19	71311602	4	209	FITTING	RACCORDO
20	71312328	1	320S	SUPPORT (01)(02)(05)	SUPPORTO (01)(02)(05)
	71312407	1	300S	SUPPORT (03)(04)	SUPPORTO (03)(04)
	71314936	1	300S	SUPPORT (01-02)(2*)	SUPPORTO (01-02)(2*)
(*)				76P FOR ... 71308728-71308729-71309649	PER 71308728-71308729-71309649
(1*)				78P FOR ... 71309650-71308731-71309650	PER 71309650-71308731-71309650
(2*)				489P FOR SPECIAL EQUIPMENT 00020-71312492	PER VARIANTI 00020-71312492

HYDRAULIC SYSTEM - IMPIANTO IDRAULICO - SYSTEME HYDRAULIQUE - HYDRAULIKANLAGE -
SISTEMA HIDRAULICO

E3.02

3A

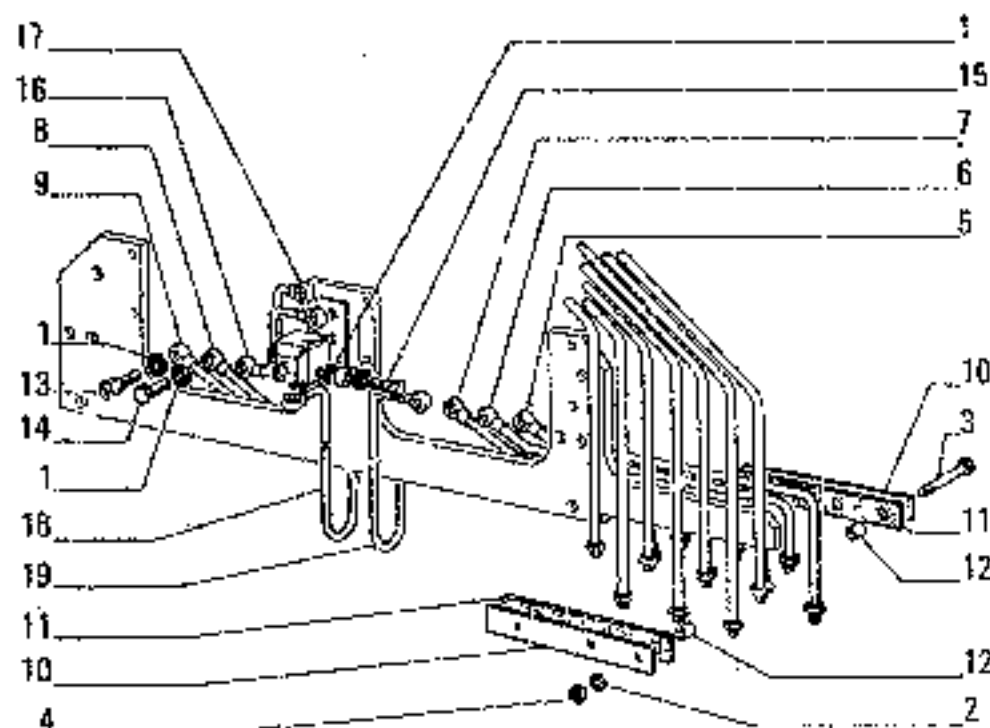
N.T.R. 102S - 30.03.1989
604.04.053.06

T4

C 810 → Tel.n. 00205 (01)
 00055 (02)
 00029 (03)
 00052 (04)

FE18

E3.02 TAV. 4 PAG.1



ITEM	PART NUMBER	QTY	TRANS CODE	DESCRIPTION	DESCRIZIONE
1	10280060	22	133R	SEAL (01-02) 14,2x20	ROSETTA DI TENUTA (01-02) 14,2x20
2	10515671	3	1320	LOCKWASHER 8,1x2,2	ROSETTA DI SICUREZZA 8,1x2,2
3	16044621	3	40W	SCREW 8x1,25x70	VITE 8x1,25x70
4	16100811	3	10D	NUT 8x1,25x5,5	DADO 8x1,25x5,5
5	45017613	1	193T	TUBE A1 (01-02)	TUBO RIGIDO A1 (01-02)
6	45017617	1	193T	TUBE A2	TUBO RIGIDO A2
7	45017621	1	193T	TUBE A3	TUBO RIGIDO A3
8	45017633	1	193T	TUBE A6	TUBO RIGIDO A6
9	45017637	1	193T	TUBE A7	TUBO RIGIDO A7
10	45017675	2	2255	BRACKET	STAFFA
11	45017676	4	216P	RUBBER SECTION	PROFILO DI GOMMA
12	45017677	8	730	SPACER	DIFANZALE
13	45022984	1	90B	FILLER PLUG	BUCCHETTONE INTRODUZIONE
14	45482612	1	90B	FILLER PLUG	BUCCHETTONE INTRODUZIONE
15	71309219	2	90B	FILLER PLUG	BUCCHETTONE INTRODUZIONE
16	71309311	1	193T	TUBE A5	TUBO RIGIDO A5
17	71309312	1	193T	TUBE A4	TUBO RIGIDO A4
18	71309313	1	193T	TUBE A5	TUBO RIGIDO A5
19	71309314	1	193T	TUBE A4	TUBO RIGIDO A4

HYDRAULIC SYSTEM - IMPIANTO IDRAULICO - SYSTEME HYDRAULIQUE - HYDRAULIKANLAGE -
 SISTEMA HIDRÁULICO

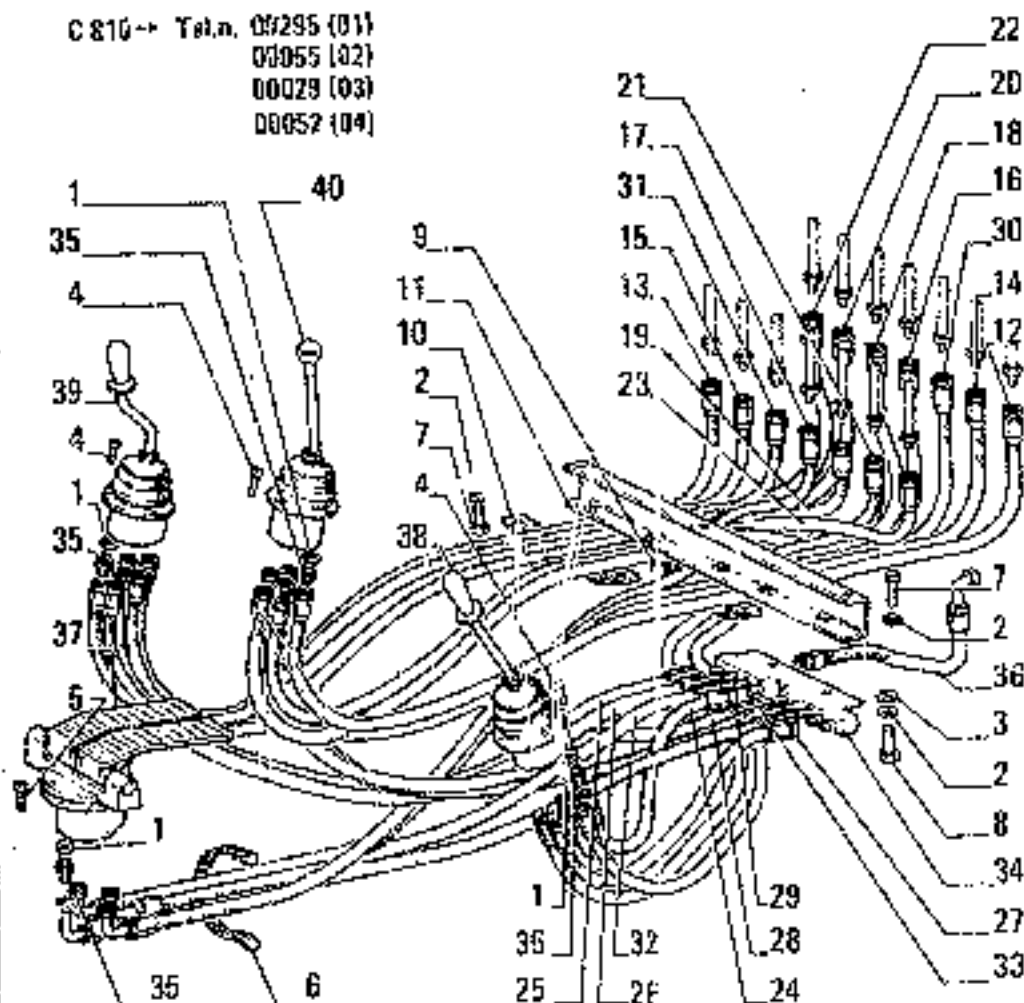
E3.02

4

N.T.R. 785 - 30.7.1996
 004.04.053.04

T5

C 810 -> Tot.n. 00295 (01)
00055 (02)
00029 (03)
00052 (04)



QTY	PART NUMBER	QTY	TRANS CODE	DESCRIPTION	DESCRIZIONE
1	10280060	4	13R	SEAL (01-02) 14,2x20	ROSETTA DI TENUTA (01-02) 14,2x20
		16	13R	SEAL 14,2x20	ROSETTA DI TENUTA 14,2x20
2	10516871	9	132R	LOCKWASHER 10x2,5	ROSETTA DI SICUREZZA 10x2,5
3	12846801	1	131R	WASHER 10,2x25	ROSETTA 10,2x25
4	14305420	12	40V	SCREW 6x1x25	VITE 5x1x25
5	14305520	4	40V	SCREW (01-02) 6x1x50	VITE (01-02) 6x1x50
6	14568387	1	31F	CLAMP (01-02) 8x20	FASCETTA (01-02) 8x20
7	15870521	8	40V	SCREW 10x1,25x20	VITE 10x1,25x20
8	15970721	1	40V	SCREW 10x1,25x25	VITE 10x1,25x25
9	45017486	1	225S	BRACKET	STAFFA
10	45017467	1	225S	BRACKET	STAFFA
11	45017494	1	226S	U-BOLT	STAFFA AD U
12	45017800	1	192T	HOSE ASSY (A-1)	TUBO FLESS.CIRACCORDI (A-1)
13	45017882	1	192T	HOSE ASSY (B-2)	TUBO FLESS.CIRACCORDI (B-1)
14	45017884	1	192T	HOSE ASSY (A-2)	TUBO FLESS.CIRACCORDI (A-2)
15	45017886	1	192T	HOSE ASSY (B-2)	TUBO FLESS.CIRACCORDI (B-2)
16	45017888	1	192T	HOSE ASSY (A-4)	TUBO FLESS.CIRACCORDI (A-4)
17	45017890	1	192T	HOSE ASSY (B-4)	TUBO FLESS.CIRACCORDI (B-4)
18	45017892	1	192T	HOSE ASSY (A-5)	TUBO FLESS.CIRACCORDI (A-5)
19	45017894	1	192T	HOSE ASSY (B-5)	TUBO FLESS.CIRACCORDI (B-5)
20	45017896	1	192T	HOSE ASSY (A-6)	TUBO FLESS.CIRACCORDI (A-6)
21	45017898	1	192T	HOSE ASSY (B-6)	TUBO FLESS.CIRACCORDI (B-6)
22	45017900	1	192T	HOSE ASSY (A-7)	TUBO FLESS.CIRACCORDI (A-7)
23	45017902	1	192T	HOSE ASSY (B-7)	TUBO FLESS.CIRACCORDI (B-7)
24	45017904	1	192T	HOSE ASSY	TUBO FLESS.CIRACCORDI
25	45017906	1	192T	HOSE ASSY	TUBO FLESS.CIRACCORDI

HYDRAULIC SYSTEM - IMPIANTE IDRAULICO - SYSTEME HYDRAULIQUE - HYDRAULIKANLAGE -
SISTEMA HIDRÁULICO

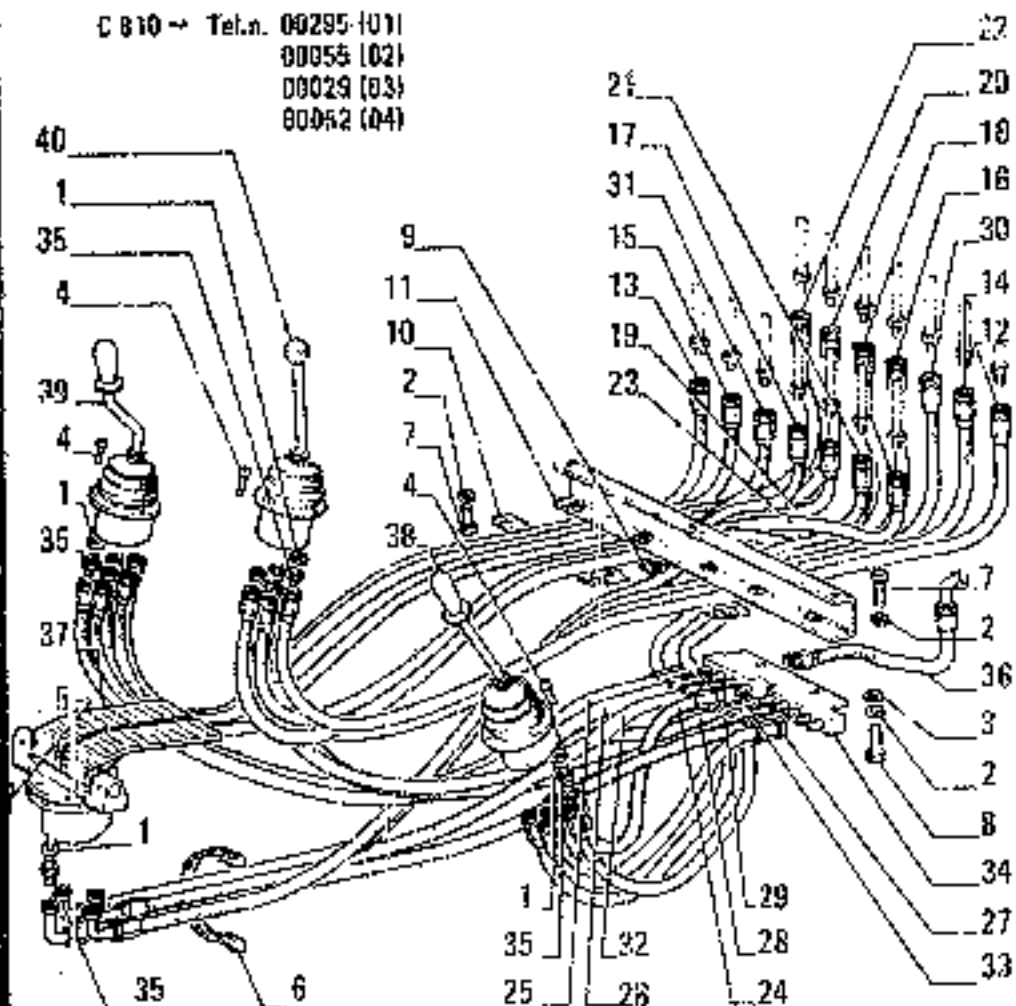
E3.02

5

N T R. 795 - 30.7.1988
804.04.053.04

T6

C 810 → Tel.n. 00295 (01)
00055 (02)
00029 (03)
00062 (04)



ITEM	PART NUMBER	QTY	TRANS CODE	DESCRIPTION	DESCRIZIONE
26	45017908	1	192T	HOSE ASSY	TUBO FLESS.G/RACCORDI
27	45017910	1	192T	HOSE ASSY	TUBO FLESS.G/RACCORDI
28	45017912	1	192T	HOSE ASSY	TUBO FLESS.G/RACCORDI
29	45017914	1	192T	HOSE ASSY	TUBO FLESS.G/RACCORDI
30	45017916	1	192T	HOSE ASSY (A-3)(01-02)	TUBO FLESS.G/RACCORDI (A-3)(01-02)
31	45017918	1	192T	HOSE ASSY (B-3)(01-02)	TUBO FLESS.G/RACCORDI (B-3)(01-02)
32	45017922	1	192T	HOSE ASSY (01-02)	TUBO FLESS.G/RACCORDI (01-02)
33	45017924	1	192T	HOSE ASSY (01-02)	TUBO FLESS.G/RACCORDI (01-02)
34	45020521	1	223C	DUCT	CONDOTTO
35	45482617	10	20R	FITTING	RACCORDO
		4	20R	FITTING (01-02)	RACCORDO (01-02)
36	71300355	1	192T	HOSE ASSY	TUBO FLESS.G/RACCORDI
37	71301516	1	123S	SERVO CONTROL - ASSEMBLY IN ALTERNATIVE SEE SGR. E3333	SERVOCOMANDO - COMPLETO IN ALTERNATIVA VEDERE SGR. E3333 (01-02)
	71308170	1	123S	SERVO CONTROL - ASSEMBLY SEE SGR. E3337 (01-02)	SERVOCOMANDO - COMPLETO VEDERE SGR. E3337 (01-02)
38	71306948	1	123S	SERVO CONTROL - ASSEMBLY IN ALTERNATIVE SEE SGR.E3334	SERVOCOMANDO - COMPLETO IN ALTERNATIVA VEDERE SGR.E3334
	71306958	1	123S	SERVO CONTROL - ASSEMBLY SEE SGR. E333	SERVOCOMANDO - COMPLETO VEDERE SGR. E333
39	71306960	1	123S	SERVO CONTROL - ASSEMBLY SEE	SERVOCOMANDO - COMPLETO VEDERE

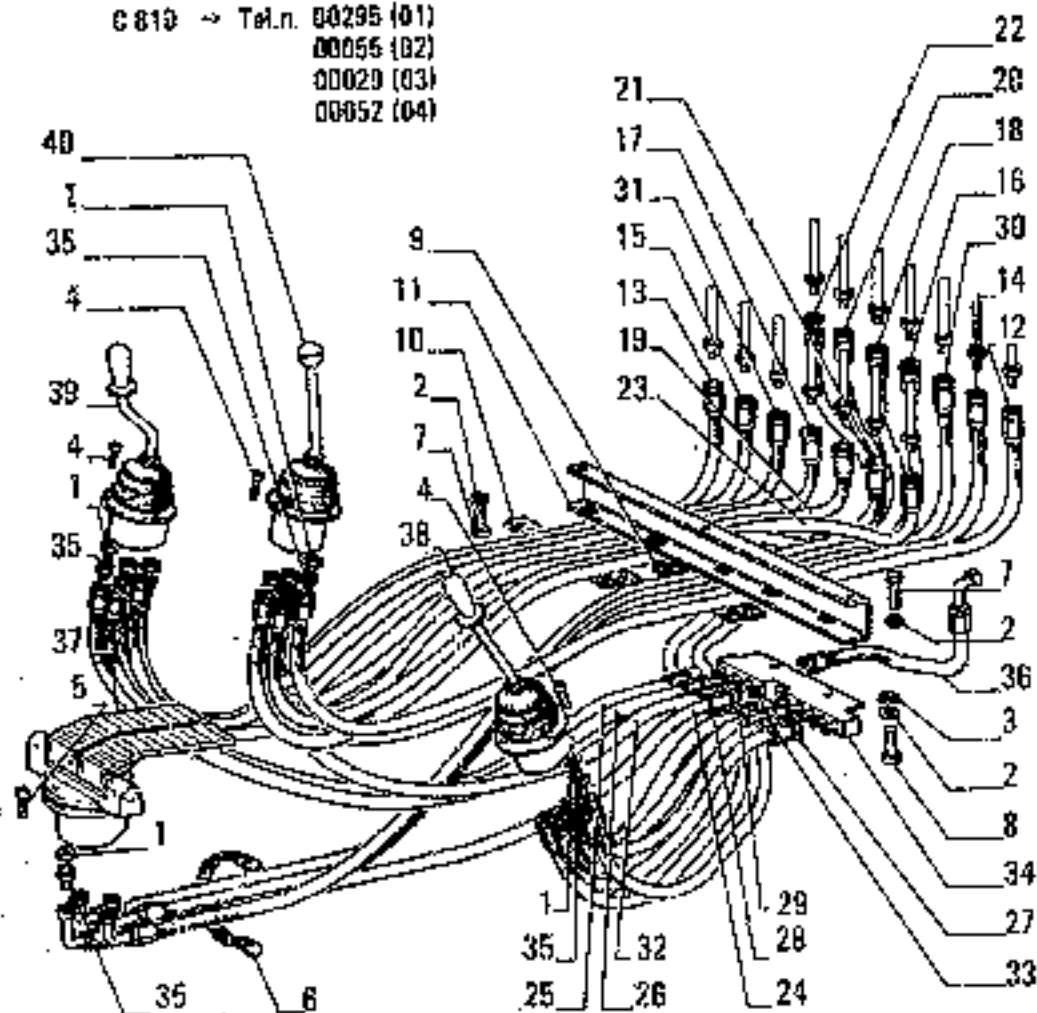
HYDRAULIC SYSTEM - IMPIANTO IDRAULICO - SYSTEME HYDRAULIQUE - HYDRAULIKANLAGE - SISTEMA HIDRÁULICO

E3.02

5

N.T.F. 785 - 30.7.1988
E04.04.053.04

C 810 → Tel.n. 00295 (01)
 00055 (02)
 00029 (03)
 00052 (04)



FE10

E3.02 TAV. 5 PAG.8

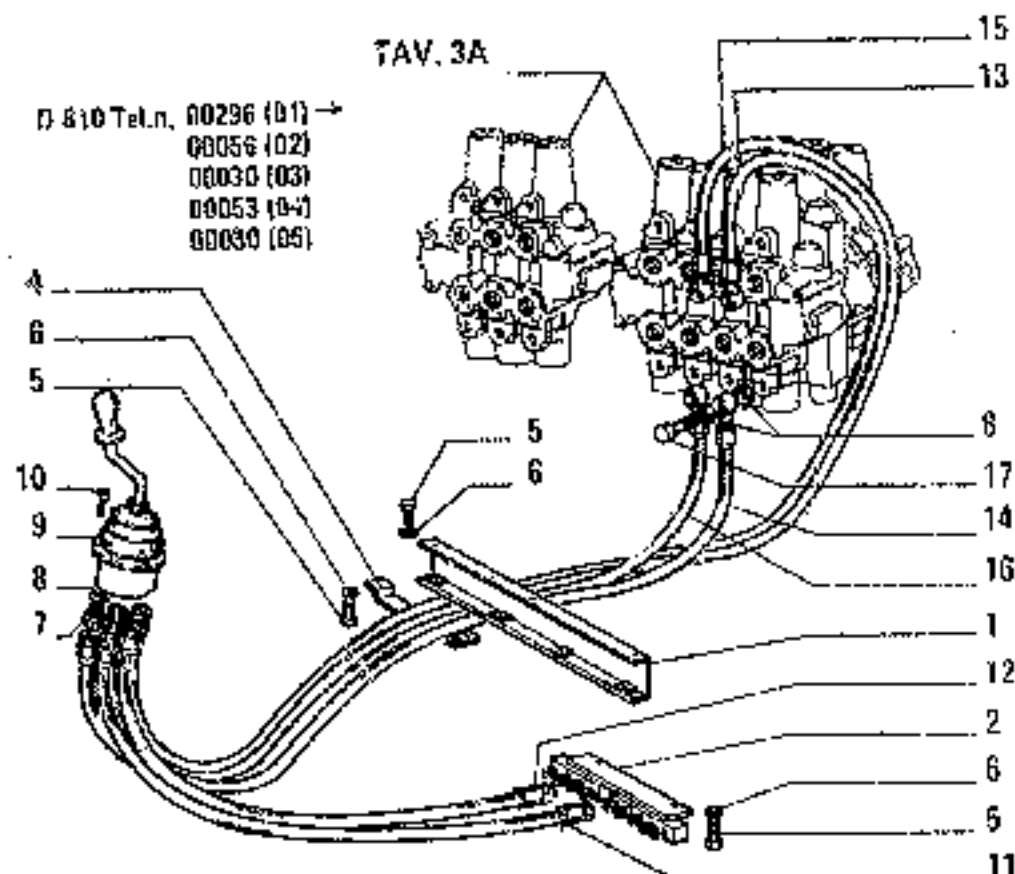
ITEM	PART NUMBER	QTY	TRANS CODE	DESCRIPTION	DESCRIZIONE
39	71306950	1	1235	SGR. E3.33/6 SERVO-CONTROL - ASSEMBLY IN ALTERNATIVE SEE SGR. E3.33/2	SGR. E3.33/6 SERVOCOMANDO - COMPLETO IN ALTERNATIVA VEDERE SGR. E3.33/2
40	71306951	1	1235	SERVO-CONTROL - ASSEMBLY SEE	SERVOCOMANDO - COMPLETO VEDERE
	71306960	1	1235	SGR. E3.33/5 SERVO-CONTROL - ASSEMBLY IN ALTERNATIVE SEE SGR. E3.33/1	SGR. E3.33/5 SERVOCOMANDO - COMPLETO IN ALTERNATIVA VEDERE SGR. E3.33/1

HYDRAULIC SYSTEM - IMPIANTO IDRAULICO - SYSTEME HYDRAULIQUE - HYDRAULIKANLAGE -
 SISTEMA HIDRAULICO

E3.02

5

N.T.R. 795 - 30.7.1996
 804.04.053.04



LIFTING AND BUCKET SERVO-CONTROL
SERVOCOMANDO SOLLEVAMENTO E BENNA

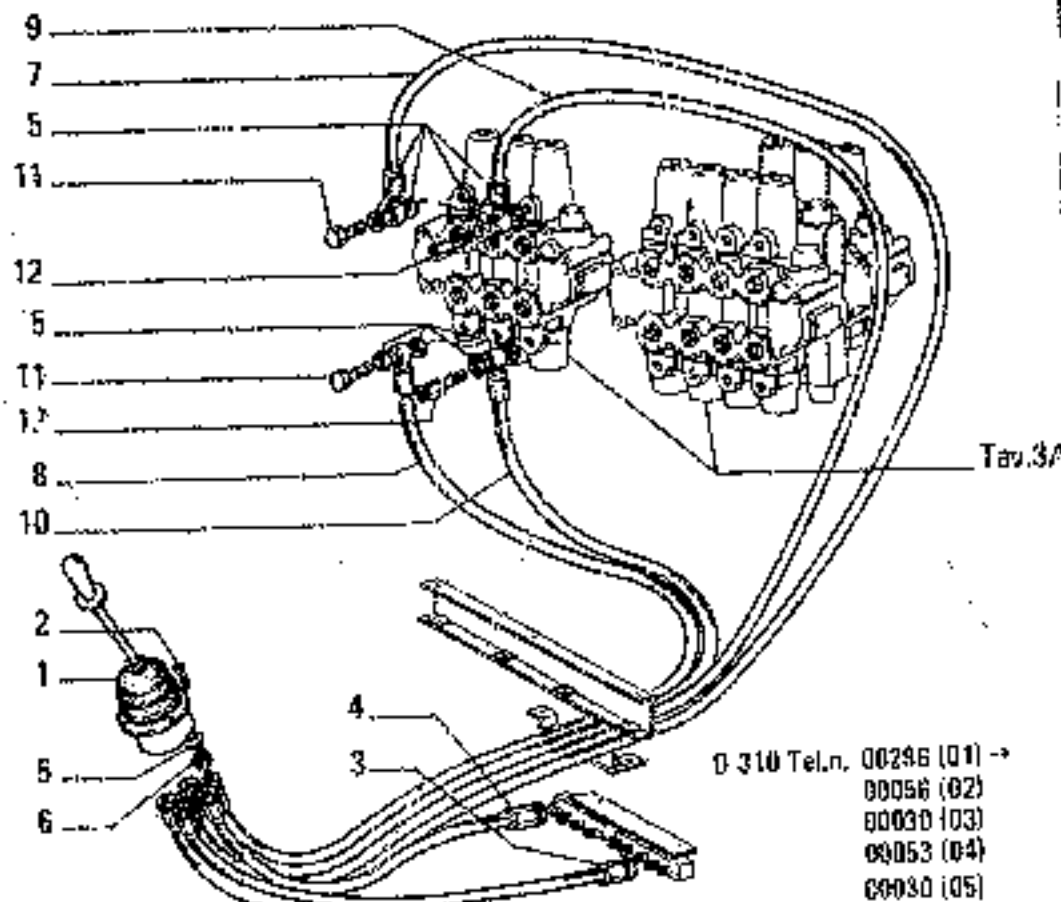
ITEM	PART NUMBER	QTY	TRANS CODE	DESCRIPTION	DESCRIZIONE
1	45017494	1	2255	BRACKET	STAFFA
2	45020521	1	2230	BULB	CONDOTTO
4	45017487	1	2255	BRACKET	STAFFA
5	15970521	7	40V	SCREW 10x1,25x20	VITE 10x1,25x20
6	10571871	7	132R	LOCKWASHER 10,2x2,2	ROSETTA DI SICUREZZA 10,2x2,2
7	45482617	6	20R	FITTING	RACCORDO
8	109444	14	120G	GASKET	GUARNIZIONE PIANA
9	71306950	1	123S	SERVO-CONTROL - ASSEMBLY IN ALTERNATIVE SEE SGR. E3.33/6	SERVOCOMANDO - COMPLETO IN ALTERNATIVA VEDERE SGR. E3.33/6
	71306959	1	123S	SERVO-CONTROL - IN ALTERNATIVE ASSEMBLY SEE SGR. E3.33/2 D 762	SERVOCOMANDO - IN ALTERNATIVA COMPLETO VEDERE SGR. E3.33/2 D 762
	78035254	1	123S	SERVO-CONTROL - IN ALTERNATIVE ASSEMBLY SEE SGR. E3.33/2A D 762	SERVOCOMANDO - IN ALTERNATIVA COMPLETO VEDERE SGR. E3.33/2A D 762
10	14305420	4	40V	SCREW 6x1x25	VITE 6x1x25
11	45017906	1	192T	HOSE ASSY	TUBO FLESS.C/RACCORDI
12	45017912	1	192T	HOSE ASSY	TUBO FLESS.C/RACCORDI
13	71312356	1	192T	HOSE ASSY A1	TUBO FLESS.C/RACCORDI A1
14	71312359	1	192T	HOSE ASSY B1	TUBO FLESS.C/RACCORDI B1
15	71312360	1	192T	HOSE ASSY A2	TUBO FLESS.C/RACCORDI A2
16	71312362	1	192T	HOSE ASSY B2	TUBO FLESS.C/RACCORDI B2
17	71309219	4	20R	FITTING	RACCORDO

HYDRAULIC SYSTEM - IMPIANTO IDRAULICO - SYSTEME HYDRAULIQUE - HYDRAULIKANLAGE -
SISTEMA HIDRAULICO

E3.02

5A

N T R. 875 - 20.02.1987
604.04.053.05



SWING AND DIGGING SERVO-CONTROL
SERVOCOMANDO ROTAZIONE E PENETRAZIONE

FE16

ITEM	PART NUMBER	QTY	TRANS CODE	DESCRIPTION	DESCRIZIONE
1	71300948	1	1235	SERVO-CONTROL - ASSEMBLY IN ALTERNATIVE SEE SGR. E3.33/4	SERVOCOMANDO - COMPLETO IN ALTERNATIVA VEDERE SGR. E3.33/4
	71300858	1	1235	SERVO-CONTROL - IN ALTERNATIVE ASSEMBLY SEE SGR. E3.33 C 762	SERVOCOMANDO - IN ALTERNATIVA COMPLETO VEDERE SGR. E3.33 C 762
	79065255	1	1235	SERVO CONTROL - IN ALTERNATIVE ASSEMBLY SEE SGR. E3.33/4 D 762	SERVOCOMANDO - IN ALTERNATIVA COMPLETO VEDERE SGR. E3.33/4 D 762
2	14905420	4	40Y	SCREW 6x1x25	VITE 6x1x25
3	45017904	1	192T	HOSE ASSY	TUBO FLESS.C/RACCORDI
4	45017910	1	192T	HOSE ASSY	TUBO FLESS.C/RACCORDI
5	109444	14	1206	GASKET	GUARNIZIONE PIANA
6	45482617	8	20R	FITTING	RACCORDI
7	71312372	1	192T	HOSE ASSY A6	TUBO FLESS.C/RACCORDI A6
8	71312374	1	192T	HOSE ASSY B6	TUBO FLESS.C/RACCORDI B6
9	71813835	1	192T	HOSE ASSY A7	TUBO FLESS.C/RACCORDI A7
10	71313838	1	192T	HOSE ASSY B7	TUBO FLESS.C/RACCORDI B7
11	71309219	2	20R	FITTING	RACCORDI
12	45022984	2	20R	FITTING	RACCORDI

HYDRAULIC SYSTEM - IMPIANTO IDRAULICO - SYSTEME HYDRAULIQUE - HYDRAULIKANLAGE -
SISTEMA HIDRAULICO

E3.02

58

N.T.R. 878 - 20.02.1987

604.04.053.05

T10

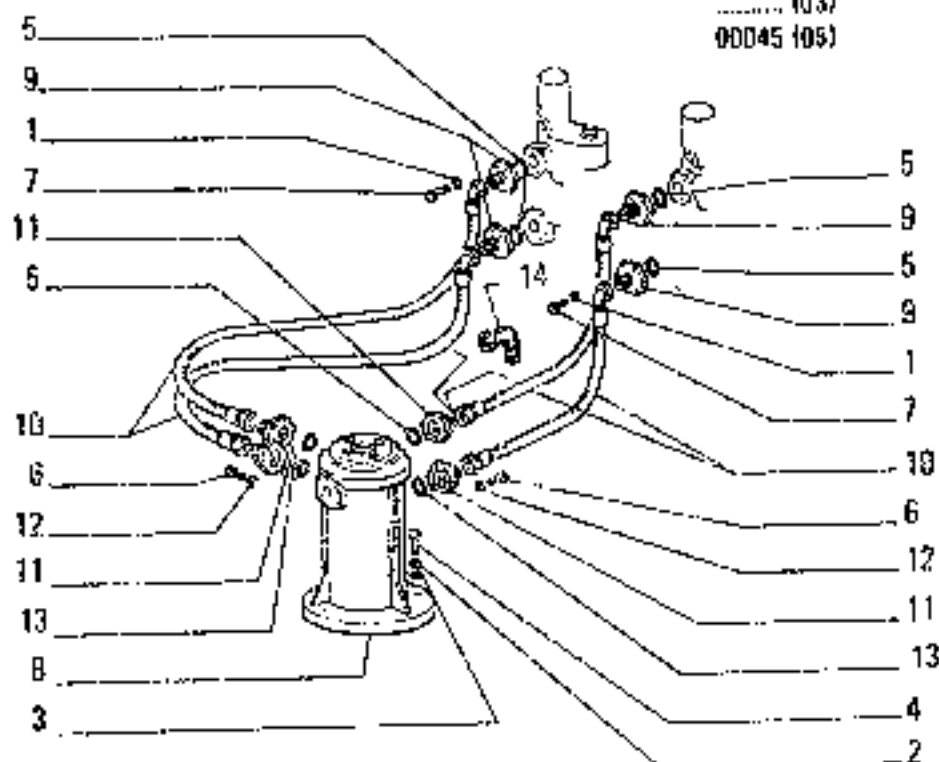
E

AUXILIARY ATTACHMENT (AND EQUIPMENT) • ORGANI SUSSIDIAR: (E ATTREZZI) • ORGANES AUXILIAIRES (ET EQUIPEMENT) •
NEBENAGGREGATE (UND GERÄTE) • GRUPOS AUXILIARES (Y EQUIPO)

H1

FE18

Ø 1035 Tel.n. 00648 (01) →
00133 (02H04)
..... (03)
00045 (05)



TRAVEL MOTOR HYDRAULIC SYSTEM
IMPIANTO IDRAULICO MOTORI DI TRASLAZIONE

ITEM	PART NUMBER	QTY	TRANS CODE	DESCRIPTION	DESCRIZIONE
1	10560371	16	170F	LOCKWASHER 8,1x2	ROSETTA EL. Ø1x2
2	10517271	3	132B	LOCKWASHER 16,2x4	ROSETTA DI SICUREZZA 16,2x4
3	10790901	3	1330	SEAL 6,4x28	ROSETTA DI TENUTA 6,4x28
4	11391521	3	40V	SCREW 16x1,5x45	VITE 16x1,5x45
5	70924191	4	1586	O-RING	GUARNIZIONE O-R
6	14307534	16	40V	SCREW Ø24x7	VITE Ø24x7
	14307621	16	40V	SCREW 10x7,25x35 Ø24x7	VITE 10x7,25x35 Ø24x7
7	14306521	16	40V	SCREW Øx1,25x30	VITE Øx1,25x30
8	45015678	1	810	ROTATING DISTRIBUTOR - ASSEMBLY SEE SGR. E3.31	DISTRIBUTORE ROTANTE - COMPLETO VEDERE SGR. E3.31
9	71311537	4	70F	FLANGE	FLANGIA
10	71311826	4	192T	HOSE ASSY	TUBO FLESS.C/RADDORCI
11	71311741	4	70F	FLANGE	FLANGIA
12	10571871	16	170F	LOCKWASHER 10,2x2,2	ROSETTA EL. Ø10,2x2,2
13	70924110	4	1586	O-RING Ø24x7	GUARNIZIONE O-R Ø24x7
14	79054286	4	20F	FITTING Ø24x7	ACCORCIO Ø24x7

HYDRAULIC SYSTEM - IMPIANTO IDRAULICO - SYSTEME HYDRAULIQUE - HYDRAULIKANLAGE -
SISTEMA HIDRAULICO

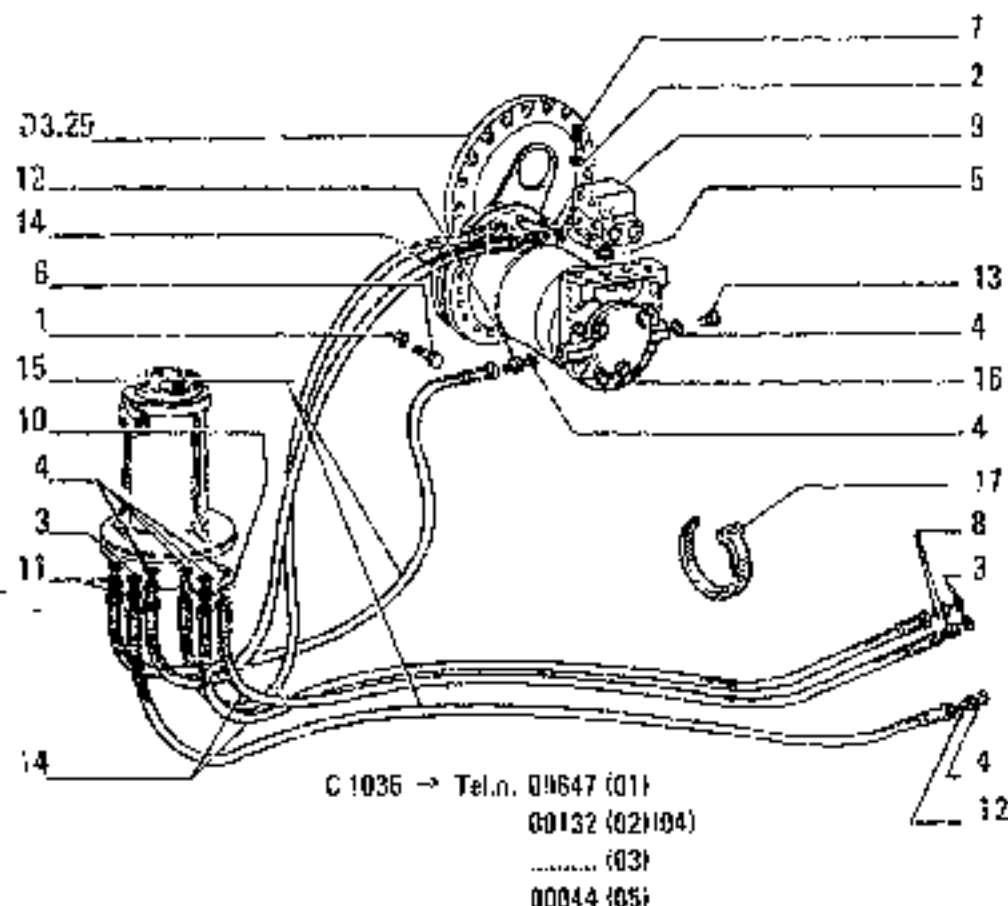
E3.02

BA

I.T.R. 1028 - 30.03.1989

604,04.053,06

H2



ITEM	PART NUMBER	QTY	TRANS CODE	DESCRIPTION	DESCRIZIONE
1	10517071	16	132R	LOCKWASHER 12,2x1	ROSETTA DI SICUREZZA 12,2x1
2	10517271	4	132R	LOCKWASHER 16,2x1	ROSETTA DI SICUREZZA 16,2x1
3	14457780	6	158G	O-RING 2,62x23,17 C 824	GUARNIZIONE O-R 2,17x23,17 C 824
	70824775	6	158G	O-RING D 824	GUARNIZIONE O-R D 824
4	14458080	4	158G	O-RING 2,62x28,24 C 824	GUARNIZIONE O-R 2,62x28,24 C 824
	70824777	2	158G	O-RING D 824	GUARNIZIONE O-R D 824
5	14463880	2	158G	O-RING 3,53x34,52 C 824	GUARNIZIONE O-R 3,53x34,52 C 824
	70924270	2	158G	O-RING P 2x4	GUARNIZIONE O-R D 1124
6	15541021	16	40V	SCREW 1x1,25x120	VITE 12x1,25x120
7	15981021	4	40V	SCREW 16x1,5x55	VITE 16x1,5x55
8	45013575	4	20F	FITTING	RACCORDO
9	45015151	2	17V	BRVIE VALVE COMPL. MED. SGR. ES 342	VALVOLA PER SPEND COMPL. MED. SGR. ES 342
10	45017657	4	20R	FITTING	RACCORDO
11	45017858	2	20R	FITTING	RACCORDO
12	45019323	2	20R	FITTING	RACCORDO
13	45021199	2	50T	PLUG	TAPPO
14	71303863	6	192T	HOSE ASSY (01-03)	TUBO FLESS. C/RACCORDI (01-03)
		4	192T	HOSE ASSY (02-14) C 825	TUBO FLESS. C/RACCORDI (02-04) C 825
	71303864	4	192T	HOSE ASSY (02-04-05) D 825	TUBO FLESS. C/RACCORDI (02-04-05) D 825
15	71304531	2	192T	HOSE ASSY (02-04) C 825	TUBO FLESS. C/RACCORDI (02-04) C 825

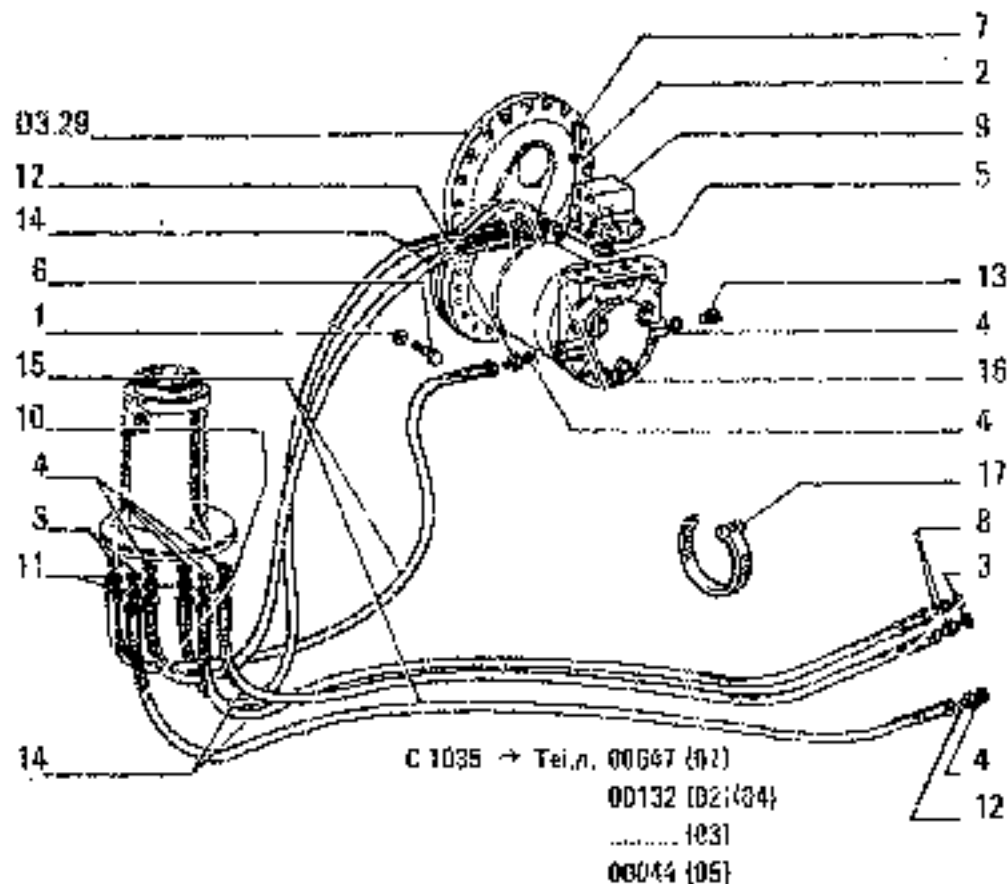
HYDRAULIC SYSTEM — IMPIANTO IDRAULICO — SYSTEME HYDRAULIQUE — HYDRAULIKANLAGE —
SISTEMA HIDRÁULICO

E3.02

9

N.T.H. 875 - 20.02.1987

604.04.053.05



FE16

E3.02 TAV. 9 PAG.2

ITEM	PART NUMBER	QTY	TRANS CODE	DESCRIPTION	DESCRIZIONE
15	71304532	2	1021	HOSE ASSY (01-03)	TUBO FLESS.C/RACCORDI (01-03)
	71307901	2	1021	HOSE ASSY (02-04-05) Ø 825	TUBO FLESS.C/RACCORDI (02-04-05) Ø 825
16	71301060	2	127M	HYDRAULIC MOTOR - ASSEMBLY SEE SGR. E3.20/1 C 626	MOTORE IDRAULICO - COMPLETO VEDERE SGR. E3.20/1 C 626
	71300927	2	127M	HYDRAULIC MOTOR - ASSEMBLY SEE SGR. E3.20/1 Ø 825	MOTORE IDRAULICO - COMPLETO VEDERE SGR. E3.20/1 Ø 825
17	45023635	2	1002	COLLAR (02-04-05) Ø 825	COLLARE (02-04-05) Ø 825

HYDRAULIC SYSTEM - IMPIANTO IDRAULICO - SYSTEME HYDRAULIQUE - HYDRAULIKANLAGE
 SISTEMA IDRAULICO

E3.02

9

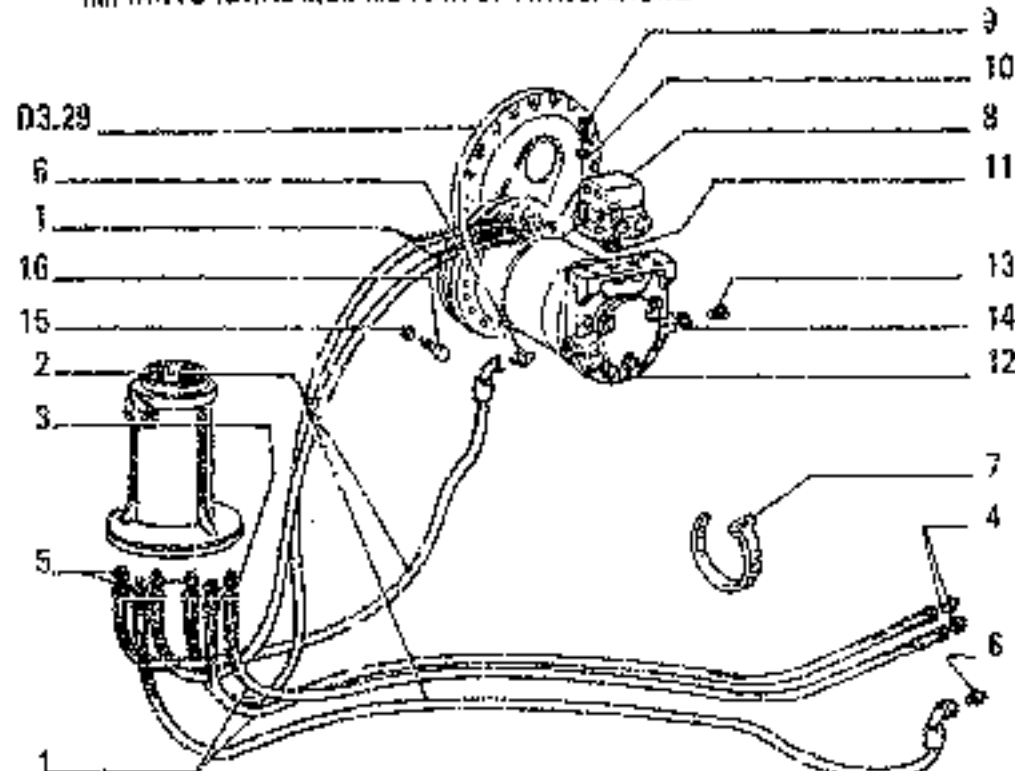
N.T.R. 87S - 20.02.1987

604.04.053.95

H4

TRAVEL MOTOR HYDRAULIC SYSTEM

IMPIANTO IDRAULICO MOTORI DI TRASLAZIONE



□ 1035 Tec.n. 00648 (01) →
 00133 (02)(04)
 (03)
 00046 (05)

FE10

E3.02 TAB. 9A PAG.1

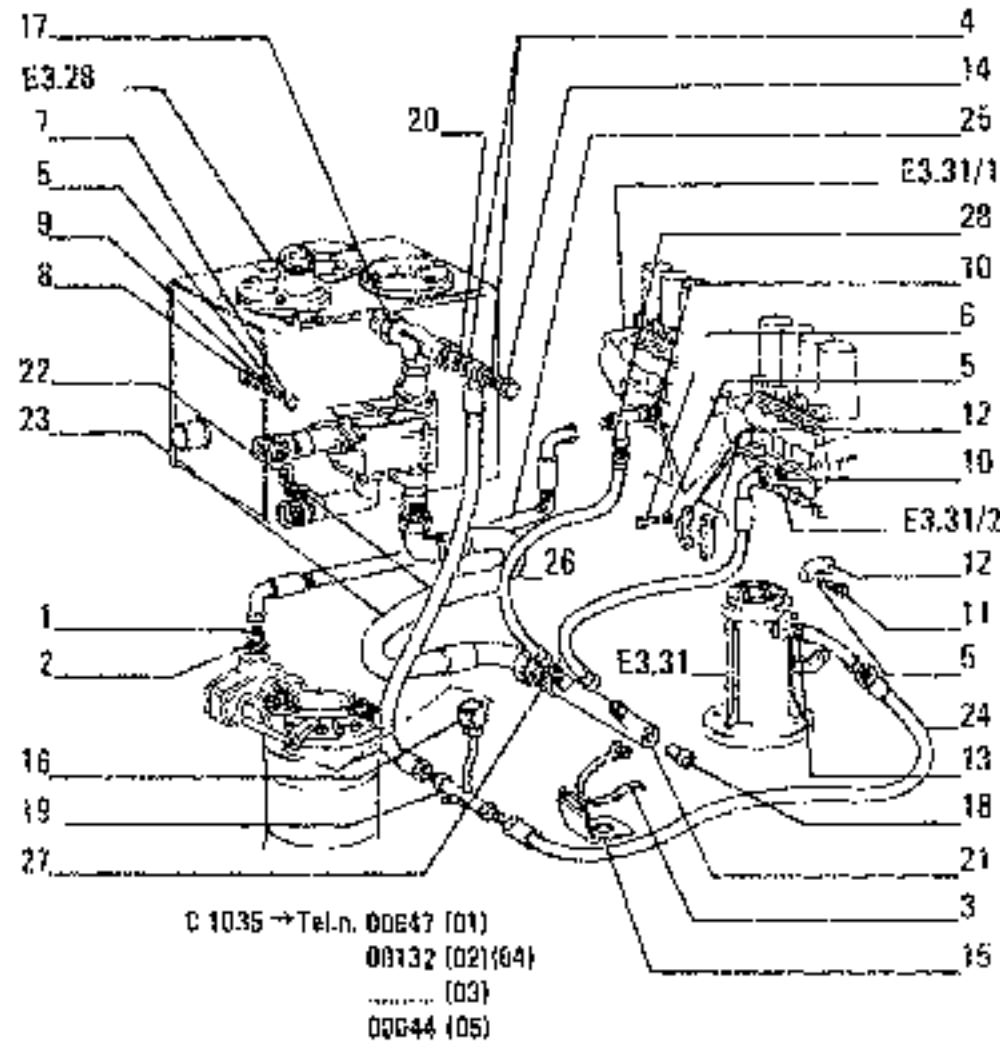
ITEM	PART NUMBER	QTY	TRANS CODE	DESCRIPTION	DESCRIZIONE
1	71316824	4	1027	HOSE ASSY (01-03)	TUBO FLESS.C/RACCORDI (01-03)
	71317012	4	1527	HOSE ASSY (02-04-05)	TUBO FLESS.C/RACCORDI (02-04-05)
2	71312219	2	1027	HOSE ASSY (02-04-05)	TUBO FLESS.C/RACCORDI (02-04-05)
	71312223	2	1927	HOSE ASSY (01-03)	TUBO FLESS.C/RACCORDI (01-03)
3	71312063	4	20R	FITTING	RACCORDO
4	71316823	4	23R	FITTING	RACCORDO
5	71312059	2	20R	FITTING	RACCORDO
6	71312058	2	20R	FITTING	RACCORDO
7	45023685	2	300	COLLAR (07-04-05)	COLLARE (07-04-05)
4	45016151	2	17V	BRAKE VALVE - ASSEMBLY SEE SGR. E3.342	VALVOLA PER FRENO - COMPLETO VEDI SGR. E3.342
8	15981021	1	40V	SCREW 16x1,5x0,5	VITE 16x1,5x0,5
10	10517271	4	120R	LOCKWASHER 12,2x1	ROSETTA EL. 12,2x1
11	70824270	2	58G	O-RING	GUARNIZIONE O-R
12	71309527	2	127N	HYDRAULIC MOTOR - ASSEMBLY SEE SGR. E3.201	MOTORE IDRAULICO - COMPLETO VEDI SGR. E3.201
13	45021199	2	50T	FLUG	TAPPO
14	70824777	2	58G	O-RING	GUARNIZIONE O-R
15	10517071	8	120R	LOCKWASHER 12,2x1	ROSETTA EL. 12,2x1
16	15541821	6	43V	SCREW (01-02-03-04) 12x1,25x0,5	VITE (01-02-03-04) 12x1,25x0,5
	15542321	8	40V	SCREW (05) 12x1,25x0,5	VITE (05) 12x1,25x0,5
		2	40V	SCREW (01-02-03-04) 12x1,25x0,5	VITE (01-02-03-04) 12x1,25x0,5

HYDRAULIC SYSTEM - IMPIANTO IDRAULICO - SYSTEME HYDRAULIQUE - HYDRAULIKANLAGE -
 SISTEMA IDRAULICO

E3.02

9A

N.T.R. 375 - 20.02.1987
 604.01.053.05



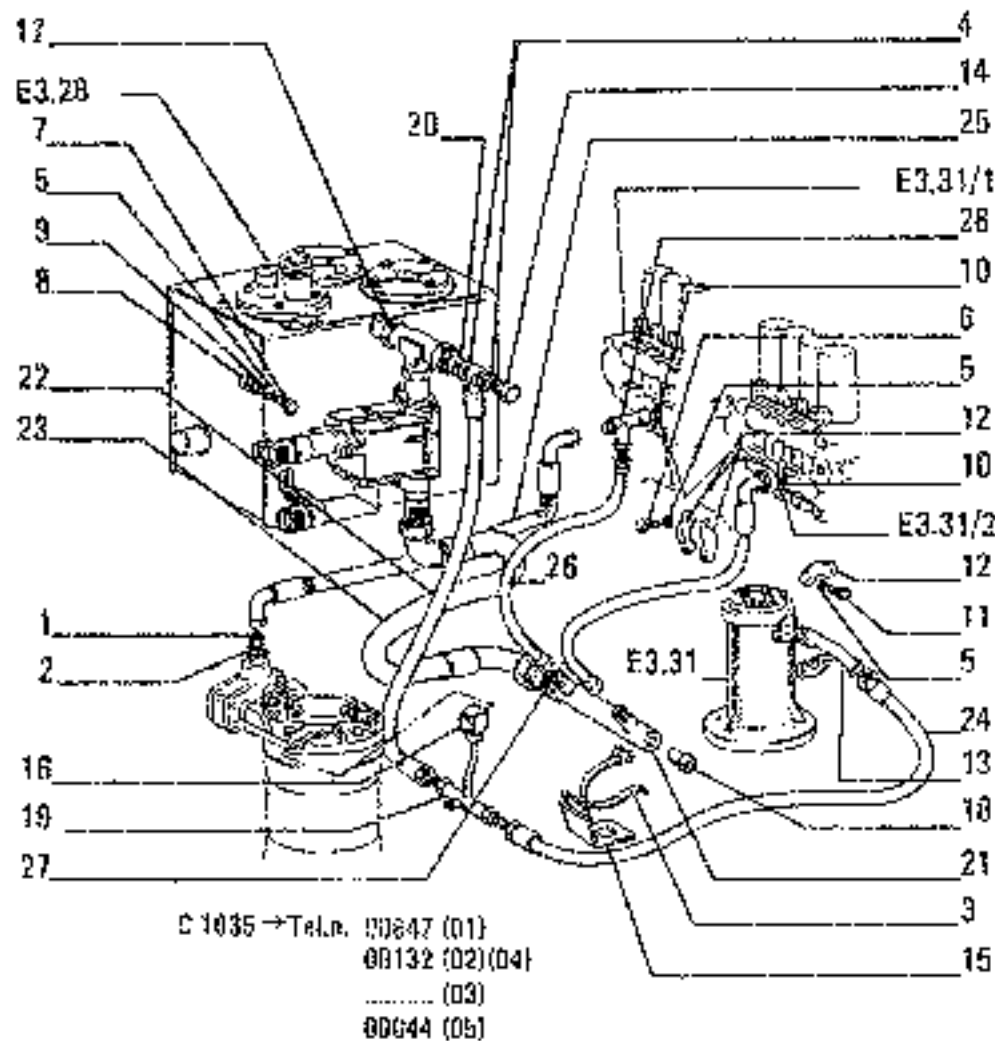
C 1035 → Tel.n. 00647 (01)
 00132 (02)(04)
 (03)
 00644 (05)

		FE16		E3.02, VAV.10 PAG.1	
ITEM	PART NUMBER	QTY	TRANS CODE	DESCRIPTION	DESCRIZIONE
1	8284754	1	2CR	FITTING D 626	RACCORDO D 626
2	10259060	1	123G	SEAL ASSY 18,2x24 D 626	GUARNIZIONE TENUTA FRONTALE 18,2x24 D 626
3	10291090	5	180C	COLLAR 331x0345	COLLARE 331x0345
4	10286280	2	131P	SEAL 28,2x36	ROSETTA DI TENUTA 28,2x36
5	10516871	10	132P	LOCKWASHER 10x2,5	ROSETTA DI SICUREZZA 10x2,5
6	11106621	2	40V	SCREW 10x1,25x5	VITE 10x1,25x5
7	11308921	1	40V	SCREW 10x1,25x30	VITE 10x1,25x30
8	12164711	0	100	NUT 10x1,25x0	UNGO 10x1,25x0
9	12648801	4	131R	WASHER 1,2x25	ROSETTA 1,2x25
10	14463280	4	158G	O-RING 3,53x24,99 C 851	GUARNIZIONE O-R 3,53x24,99 C 851
	70923110	4	158G	O-RING D 824	GUARNIZIONE O-R D 824
11	15070921	4	40V	SCREW 10x1,25x05	VITE 10x1,25x05
12	45018288	6	70F	FLANGE	FLANGIA
13	45017808	1	23R	FITTING	RACCORDO
14	45018565	1	03F	FILTER FLUG	BUCCHETTO PER FILTRAZIONE
15	45018588	1	226S	BRACKET	STAFFA
16	45019008	1	20F	FITTING	RACCORDO
17	45491467	1	23R	FITTING	RACCORDO
18	71300112	1	30T	PLUG	TAPPLO
19	71301572	1	1931	TUBE	TUBO RIGIDO
20	71301611	1	23R	FITTING	RACCORDO
21	71300122	1	2250	DUCT	CONDOTTO
22	71306707	1	192T	HOSE ASSY	TUBO FLESS.C.RACCORDO
23	71306705	1	192T	HOSE ASSY D 723	TUBO FLESS.C.RACCORDO D 723
	71306710	1	192T	HOSE ASSY C 723	TUBO FLESS.C.RACCORDO C 723

HYDRAULIC SYSTEM - IMPIANTO IDRAULICO - SYSTEME HYDRAULIQUE -- HYDRAULIKANLAGE --
 SISTEMA IDRAULICO

H6

E3.02 10
 N.T.R. 875 - 20.02.1987
 604.04.053.05



FE18

E3.02 TAV.10 PAG.2

ITEM	PART NUMBER	QTY	TRANS CODE	DESCRIPTION	DESCRIZIONE
24	71307044	1	192T	HOSE ASSY	TUBO FLESS.C/RADICORDI
25	71309695	1	192T	HOSE ASSY D 626	TUBO FLESS.C/RADICORDI D 626
26	71310201	1	192T	HOSE ASSY DI 526	TUBO FLESS.C/RADICORDI D 626
27	71303125	1	192T	HOSE ASSY	TUBO FLESS.C/RADICORDI
28	71310119	1	20R	FITTING D 625	TUBO FLESS.C/RADICORDI C 625 RADICORDI D 626

HYDRAULIC SYSTEM - IMPIANTO IDRAULICO - SYSTEME HYDRAULIQUE - HYDRAULIKANLAGE -
 SISTEMA HIDRÁULICO

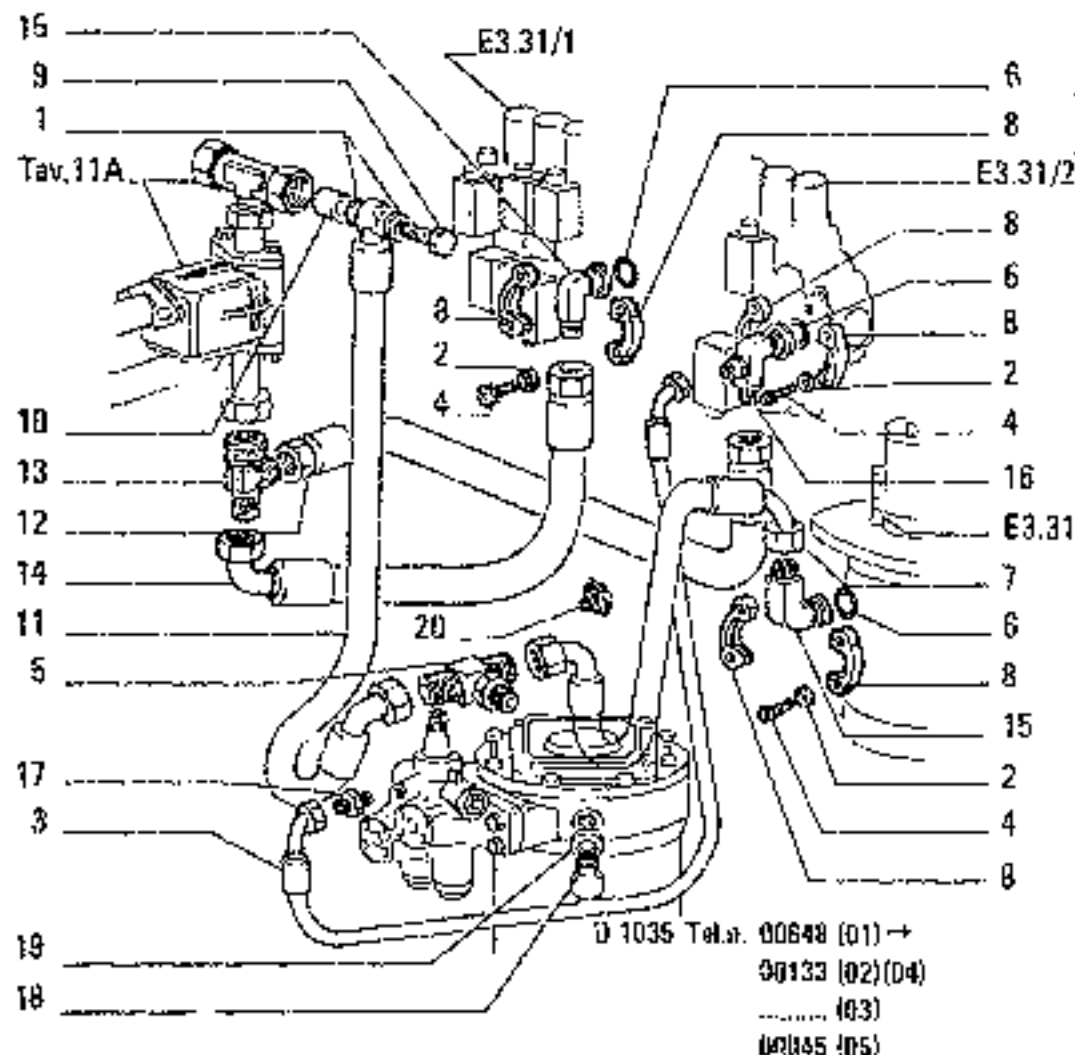
H7

E3.02

10

N.T.R. 87S - 20.02.1987

604.04.053.05



FE19

ITEM	PART NUMBER	QTY	TRANS CODE	DESCRIPTION	DESCRIZIONE
1	10296260	2	133R	SEAL 28,3x36	ROSETTA DI TENUTA 28,3x36
2	10571871	12	170R	LOCKWASHER 10,2x22	ROSETTA EL. 10,2x22
3	71317472	1	192T	HOSE ASSY	TUBO FLESS.C/RACCORDI
4	14307534	12	40V	SCREW 02507	VITE 02507
	14420321	12	40V	SCREW 10x1,25x35 02507	VITE 10x1,25x35 02507
5	71312188	7	20R	FITTING	RACCORDO
6	14463260	3	158G	O-RING 3,53x24,99	GUARNIZIONE O-R 3,53x24,99
7	71312183	1	192T	HOSE ASSY	TUBO FLESS.C/RACCORDI
8	450182K8	6	70F	FLANGE 02507	FLANGIA 02507
9	45018565	1	20R	FITTING	RACCORDO
10	71301611	1	20R	FITTING	RACCORDO
11	71312185	1	192T	HOSE ASSY	TUBO FLESS.C/RACCORDI
12	71312240	3	192T	HOSE ASSY	TUBO FLESS.C/RACCORDI
13	71311528	1	20R	FITTING	RACCORDO
14	71312239	3	192T	HOSE ASSY	TUBO FLESS.C/RACCORDI
15	71312241	2	20R	FITTING 02507	RACCORDO 02507
	79054286	2	20R	FITTING 02507	RACCORDO 02507
15	71312243	1	30R	FITTING	RACCORDO
17	71311583	7	20R	FITTING	RACCORDO
18	45021199	5	50T	PLUG 02437	TAPPO 02437
19	70924777	1	52G	SEAL 02437	GUARNIZIONE 02437
20	71311741	4	70F	FLANGE 02507	FLANGIA 02507

HYDRAULIC SYSTEM - IMPIANTO IDRAULICO - SYSTEME HYDRAULIQUE - HYDRAULIKANLAGE -
SISTEMA HIDRAULICO

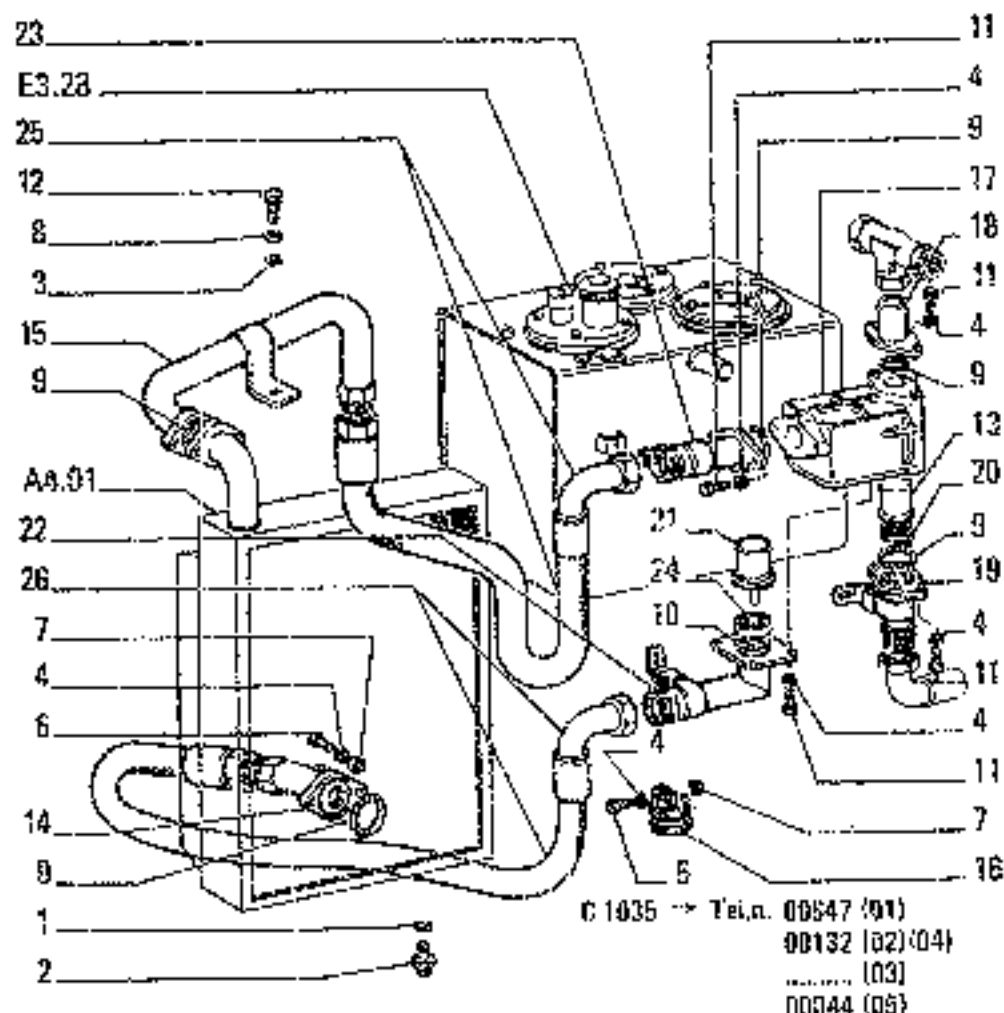
E3.02

10A

M.T.R. 102S - 30.03.1989

604.04.053.06

H8



ITEM	PART NUMBER	QTY	TRANS CODE	DESCRIPTION	DESCRIZIONE
1	10279560	1	133R	SEAL 22x28	ROSETTA DI TENUTA 22x28
2	10305171	1	30R	PLUG 22x1,5x10	TAPPO 22x1,5x10
3	10516671	2	132R	LOCKWASHER 8,1x2,1	ROSETTA DI SICUREZZA 8,1x2,2
4	10516871	65	132R	LOCKWASHER 10x2,5	ROSETTA DI SICUREZZA 10x2,5
5	11308921	1	40V	SCREW 10x1,25x30	VITE 10x1,25x30
6	11234721	4	40V	SCREW 10x1,25x15 D 502	VITE 10x1,25x15 D 502
7	11307021	4	40V	SCREW 10x1,25x40 C 507	VITE 10x1,25x40 C 502
8	12164711	5	10D	NUT 10x1,25x5	SADD 10x1,25x8
9	12646701	2	131R	WASHER 8,15x20	ROSETTA 8,15x20
9	14450680	3	158S	O-RING 2,62x53,64	GUARNIZIONE O-R 2,62x53,64
10	14465480	1	158D	O-RING 3,53x52,14	GUARNIZIONE O-R 3,53x52,14
11	15970721	10	40V	SCREW 10x1,25x25	VITE 10x1,25x25
12	16043221	2	40V	SCREW 8x1,25x16	VITE 8x1,25x16
13	45017089	1	TV	OVERPRESSURE VALVE	VALVOLA SOVRAPRESSIONE
14	45018168	1	19T	TUBE	TUBO RIGIDO
15	45018201	1	19T	TUBE	TUBO RIGIDO
16	45021435	1	34F	CLAMP	CASSETTA
17	45021717	1	320C	BODY	CORPO
18	45021812	1	19T	TUBE	TUBO RIGIDO
19	45021914	1	19T	TUBE	TUBO RIGIDO
20	45021919	1	103M	SPRING	MOILIA
21	45422487	1	90T	THERMOSTAT	TERMOSTATO
22	71301576	1	19T	TUBE	TUBO RIGIDO
23	71301579	1	19T	TUBE	TUBO RIGIDO
24	71304027	1	75D	SPACER	DISTANZIALE
25	71306704	1	192T	HOSE ASSY	TUBO FLESS.CORRADORI
26	71306705	1	192T	HOSE ASSY	TUBO FLESS.CORRADORI

HYDRAULIC SYSTEM — IMPIANTO IDRAULICO — SYSTEME HYDRAULIQUE — HYDRAULIKANLAGE —
 SISTEMA HIDRÁULICO

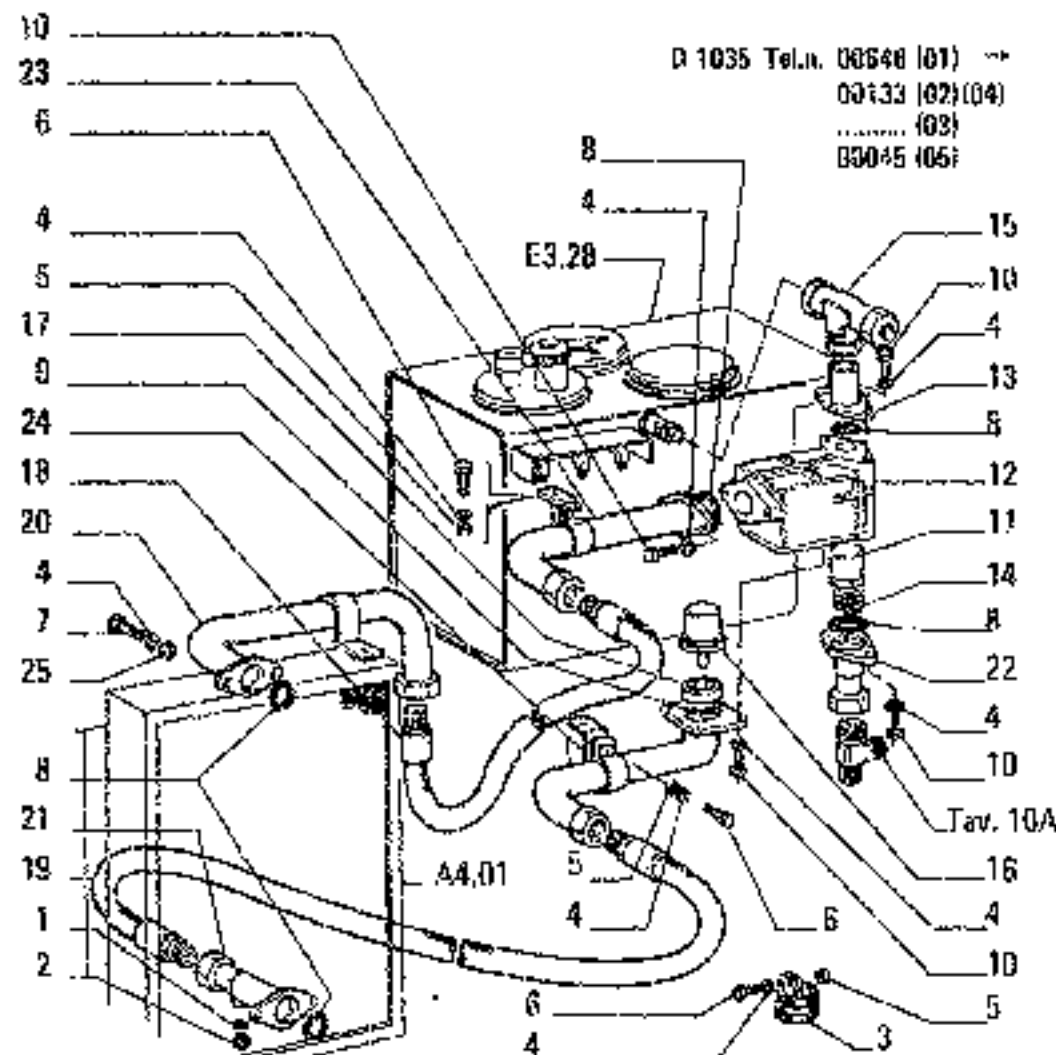
E3.02

11

N.T.A. 87S - 20.02.1967

604.D4.053.05

H9



3413

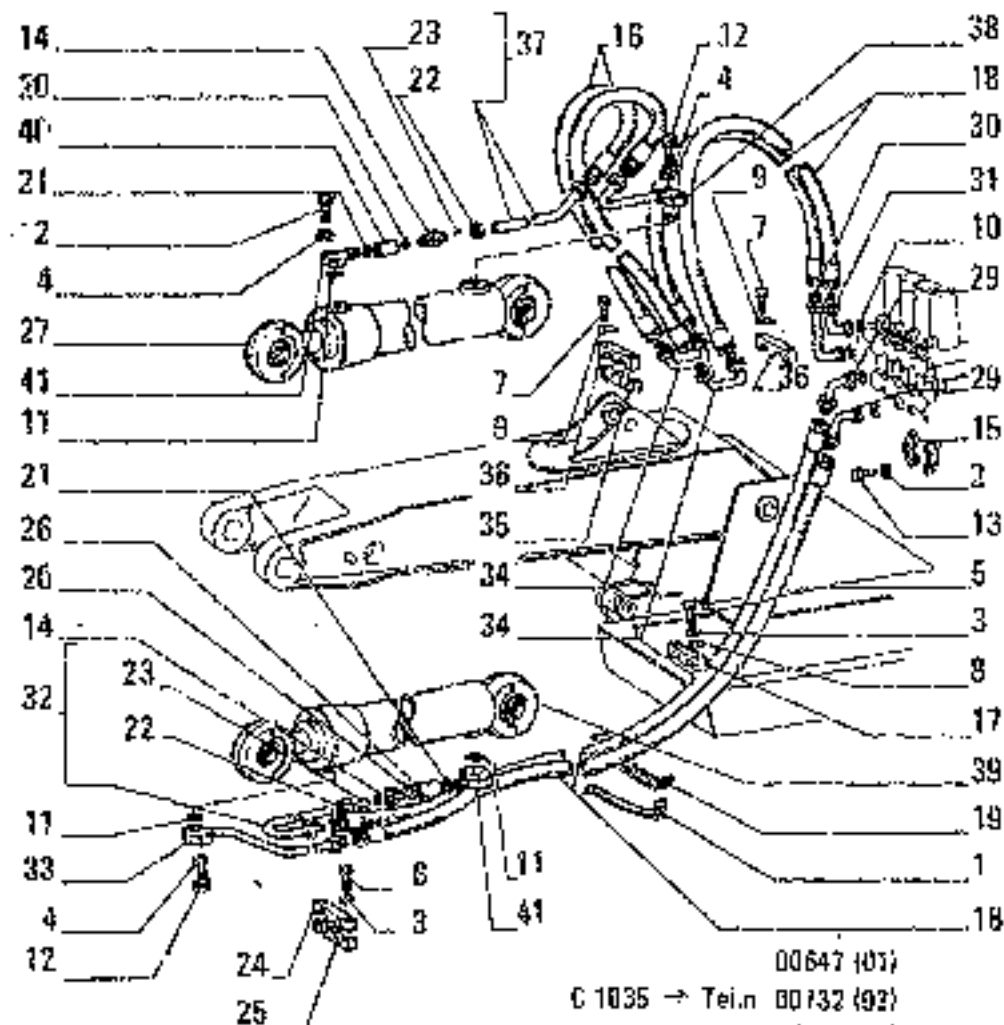
ITEM	PART NUMBER	QTY	TRANS CODE	DESCRIPTION	DESCRIZIONE
1	10279560	1	1330	SEAL 22x28	ROSETTA DI TENUTA 22x28
2	10305171	3	50T	PLUG 22x1,5x10	TAPPO 22x1,5x10
3	45021436	1	34F	CLAMP	FASCETTA
4	10571871	1	170R	LOCKWASHER 10,2x2,2	ROSETTA EL. 10,2x2,2
5	12164711	1	500	NUT 10x1,25x8	DADO 10x1,25x8
6	11300921	7	40V	SCREW 10x1,25x20	VITE 10x1,25x20
7	11234721	4	40V	SCREW 10x1,25x15	VITE 10x1,25x15
8	14459580	5	158E	O-RING 2,62x33,61	GUARNIZIONE O-R. 2,62x33,61
9	14455480	1	158E	O-RING 3,53x32,14	GUARNIZIONE O-R. 3,53x32,14
10	15970721	10	40V	SCREEN 10x1,25x25	VITE 10x1,25x25
11	45017068	1	7V	OVERPRESSURE VALVE	VALVOLA SOVRAPPRESSIONE
12	45021717	1	300C	BODY	CORPO
13	45021912	1	193T	TUBE	TUBO RIGIDO
14	45021919	1	100M	SPRING	MOLLA
15	45481467	1	10R	FITTING	RACCORDO
16	45482437	1	66T	THERMOSTAT	TERMOSTATO
17	71304027	1	750	SPACER	TRASFASCIANTE
18	71311629	7	192T	HOSE ASSY	TUBO FLESS.G.RACCORDI
19	71311630	1	192T	HOSE ASSY	TUBO FLESS.G.RACCORDI
20	71311632	1	193T	TUBE	TUBO RIGIDO
21	71311644	1	193T	TUBE	TUBO RIGIDO
22	71311648	1	193T	TUBE	TUBO RIGIDO
23	71311651	1	193T	TUBE	TUBO RIGIDO
24	71311659	1	193T	TUBE	TUBO RIGIDO
25	12164711	4	500	NUT 10x1,25x8	DADO 10x1,25x8

HYDRAULIC SYSTEM - IMPIANTO IDRAULICO - SYSTEME HYDRAULIQUE - HYDRAULIKANLAGE -
 SISTEMA HIDRAULICO

E3.02 11A

N.T.R. 879 - 29.02.-1987
 804.04.053.05

H10



FE18

E3.02/1 TAV. 1 P.13.1

ITEM	PART NUMBER	QTY	TRANS CODE	DESCRIPTION	DESCRIZIONE
1	10281690	1	180C	COLLAR 18x50x70	COLLANE 18x50x70
2	10516671	10	132R	LOCKWASHER 8,1x2,2	ROSETTA DI SICUREZZA 8,1x2,2
3	10516871	2	132R	LOCKWASHER 10x2,5	ROSETTA DI SICUREZZA 10x2,5
4	10517071	16	132R	LOCKWASHER 12,2x3,1	ROSETTA DI SICUREZZA 12,2x3,1
5	11943721	2	40V	SCREW 10x1,25x50	VITE 10x1,25x50
6	11343621	2	40V	SCREW 10x1,25x50	VITE 10x1,25x50
7	11391521	4	40V	SCREW 16x1,5x45	VITE 16x1,5x45
8	12546801	4	131R	WASHER 10,2x2,5	ROSETTA 10,2x2,5
9	14199100	4	113P	LOCKPLATE 16,2x50	PIASTRINA DI SICUREZZA 16,2x50
10	14462880	4	150C	O-RING 3,53x16,64 O-RING	GUARNIZIONE O-RING 3,53x16,64
	70924191	8	150C	O-RING 3,53x16,64	GUARNIZIONE O-RING 3,53x16,64
11	14463680	4	150C	O-RING 3,53x31,24	GUARNIZIONE O-RING 3,53x31,24
12	15540821	16	40V	SCREW 12x1,25x50	VITE 12x1,25x50
13	16043821	16	40V	SCREW 8x1,25x30	VITE 8x1,25x30
14	45014565	2	20F	FITTING	RACCORDO
15	45016287	8	Y0F	FLANGE	FLANSA
16	45017702	2	192I	HOSE ASSY	TUBO FLESS.C.RACCORDO
17	45017967	1	225S	BRACKET	STAFFA
18	45018553	4	192I	HOSE ASSY	TUBO FLESS.C.RACCORDO
19	45019177	1	60R	REINFORCEMENT	RINFORZO
20	45480073	2	45A	THRUST RING	ANILLO REGGIPUNTA
21	45480539	2	45A	THRUST RING	ANILLO REGGIPUNTA
22	45482220	2	100	NUT	CAPO
23	45482221	2	45A	THRUST RING	ANILLO REGGIPUNTA
24	71302087	1	225S	BRACKET	STAFFA
25	71302178	1	225S	BRACKET	STAFFA

HYDRAULIC SYSTEM - IMPIANTO IDRAULICO - SYSTEME HYDRAULIQUE - HYDRAULIKANLAGE -
 SISTEMA HIDRÁULICO

E3.02/1

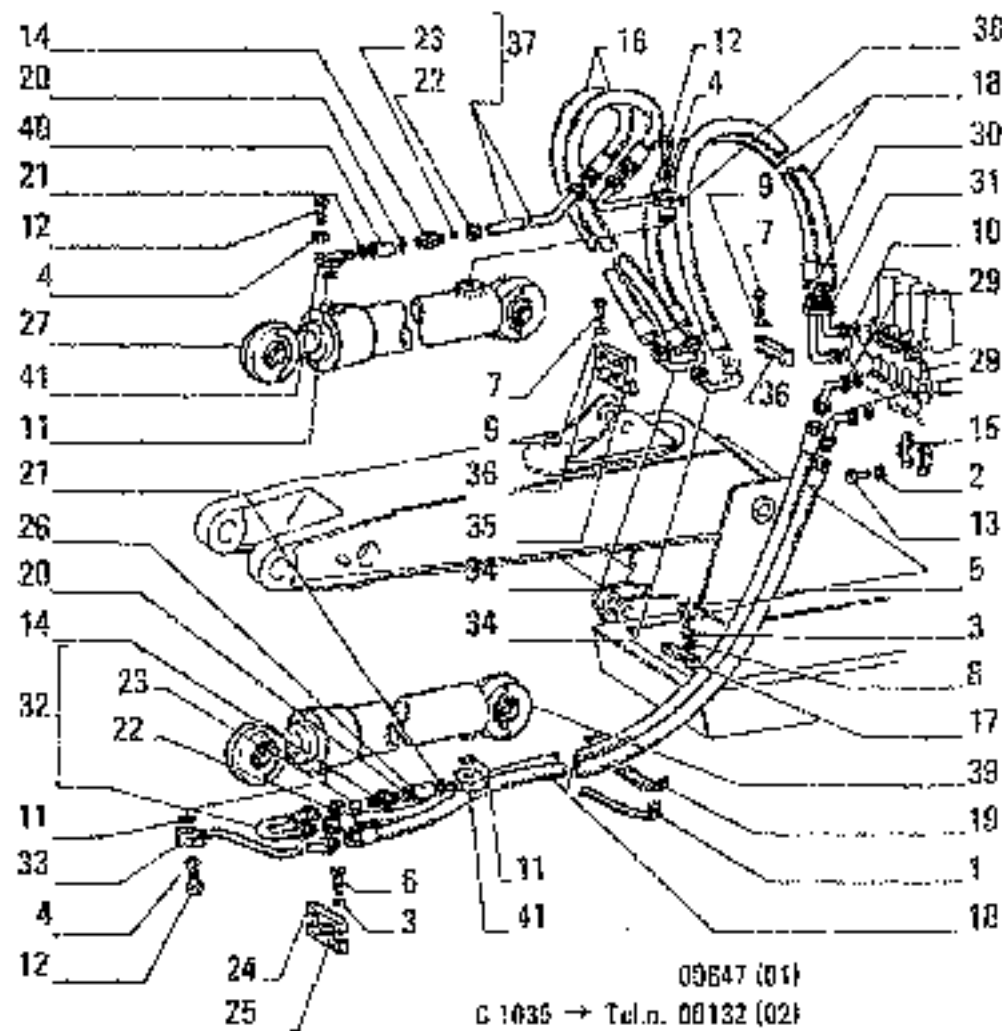
1

N.T.R. 878-20.D2.1987

604.04.053.06

D1 - 02
05

H11



09647 (01)

G 1035 → Tel.n. 00132 (02)

60044 (05)

FE1B

E3.02/1 TAV. 1 PAG.2

ITEM	PART NUMBER	QTY	TRANS CODE	DESCRIPTION	DESCRIZIONE
28	71302853	1	10V	VALVE - ASSEMBLY SEE SGR. E3.34/4	VALVOLA - COMPLETO VERERE SGR. E3.34/4
27	71305546	1	164C	CYLINDER - ASSEMBLY SEE SGR. E3.32/2 C 500	CILINDRO - COMPLETO VEDERE SGR. E3.32/2 C 500
	71307682	1	164C	CYLINDER - ASSEMBLY SEE SGR. E3.32/2 D 500	CILINDRO - COMPLETO VEDERE SGR. E3.32/2 D 500
		1	164C	CYLINDER - ASSEMBLY SEE SGR. E3.32/2 C 600	CILINDRO - COMPLETO VEDERE SGR. E3.32/2 C 600
	71310200	1	164C	CYLINDER - ASSEMBLY SEE SGR. E3.32/2 D 600	CILINDRO - COMPLETO VEDERE SGR. E3.32/2 D 600
29	71307886	2	20R	FITTING	RACCORDO
30	71307894	1	20R	FITTING	RACCORDO
31	71307895	1	20R	FITTING	RACCORDO
32	71307976	1	193T	TUBE - ASSEMBLY	TUBO RIGIDO - COMPLETO
33	71307978	1	193T	TUBE	TUBO RIGIDO
34	71308926	2	193T	TUBE	TUBO RIGIDO
35	71308995	1	225S	BRACKET	STAFFA
36	71308996	2	225S	BRACKET	STAFFA
37	71309220	1	193T	TUBE - ASSEMBLY	TUBO RIGIDO - COMPLETO
38	71309222	1	193T	TUBE	TUBO RIGIDO
39	71310214	1	164C	CYLINDER - ASSEMBLY SEE SGR. E3.32	CILINDRO - COMPLETO VEDERE SGR. E3.32
40	71302865	1	10V	VALVE - ASSEMBLY SEE SGR. E3.34/3	VALVOLA - COMPLETO VEDERE SGR. E3.34/3
41	45014498	2	20R	FITTING	RACCORDO

01 - 02
05HYDRAULIC SYSTEM - IMPIANTO IDRAULICO - SYSTEME HYDRAULIQUE - HYDRAULIKANLAGE -
SISTEMA HIDRÁULICO

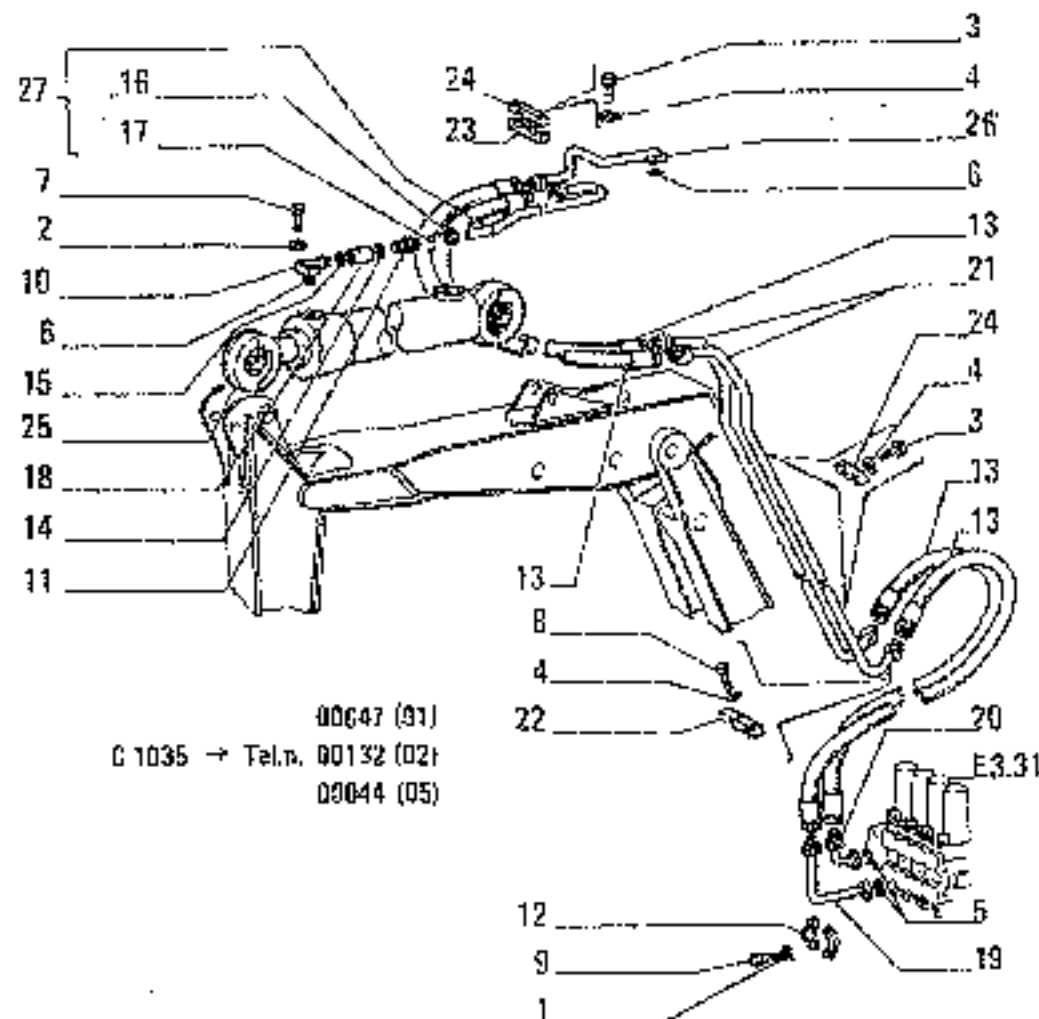
E3.02/1

1

N.T.R. 876 - 20.02.1987

604.04.053.05

H12



FE10

ITEM	PART NUMBER	QTY	TRANS CODE	DESCRIPTION	DESCRIZIONE
1	10516671	8	132R	LOCKWASHER 8,1x2,2	ROSETTA DI SICUREZZA 8,1x2,2
2	10516871	8	132R	LOCKWASHER 10x2,5	ROSETTA DI SICUREZZA 10x2,5
3	11391521	6	60V	SCREW 16x1,5x45	VITE 16x1,5x45
4	14199100	8	113P	LOCKPLATE 16,6x10	PIASTRINA DI SICUREZZA 16,6x10
5	14462880	2	156C	O-RING 3,53x18,64 C 824	GUARNIZIONE O-R 3,53x18,64 C 824
	70924191	2	156C	O-RING Ø 824	GUARNIZIONE O-R Ø 824
6	14455680	2	158B	O-RING 2,50x31,34	GUARNIZIONE O-R 2,50x31,34
7	15540821	0	40V	SCREW 12x1,25x50	VITE 12x1,25x50
8	15681021	2	40V	SCREW 16x1,5x55	VITE 16x1,5x55
9	16043821	5	40V	SCREW 8x1,25x30	VITE 8x1,25x30
13	45014498	1	20R	FITTING	RACCORDO
11	45014585	1	20R	FITTING	RACCORDO
12	45016287	4	71C	FLANGE	FLANGIA
13	45018558	4	102I	HOSE ASSY	TUBO FLESSI CON RACCORDO
14	45480073	1	40A	THRUST RING	ANELLO REGGIPINTA
15	45480939	1	40A	THRUST RING	ANELLO REGGIPINTA
16	45482220	1	110	NUT	DADO
17	45482221	1	40A	THRUST RING	ANELLO REGGIPINTA
18	71302863	1	10V	VALVE - ASSEMBLY SEE SER. E3.34/1	VALVOLA - COMPLETO VEDERE SER. E3.34/1
19	71307894	1	20R	FITTING	RACCORDO
20	71307895	1	20R	FITTING	RACCORDO
21	71308024	2	193Y	TUBE	TUBO RIGIDO
22	71308496	1	22SS	BRACKET	STAFFA
23	71308895	1	22SS	BRACKET	STAFFA
24	71308896	3	22SS	BRACKET	STAFFA

01-02
05HYDRAULIC SYSTEM - IMPIANTO IDRAULICO - SYSTEME HYDRAULIQUE - HYDRAULIKANLAGE -
SISTEMA HIDRÁULICO

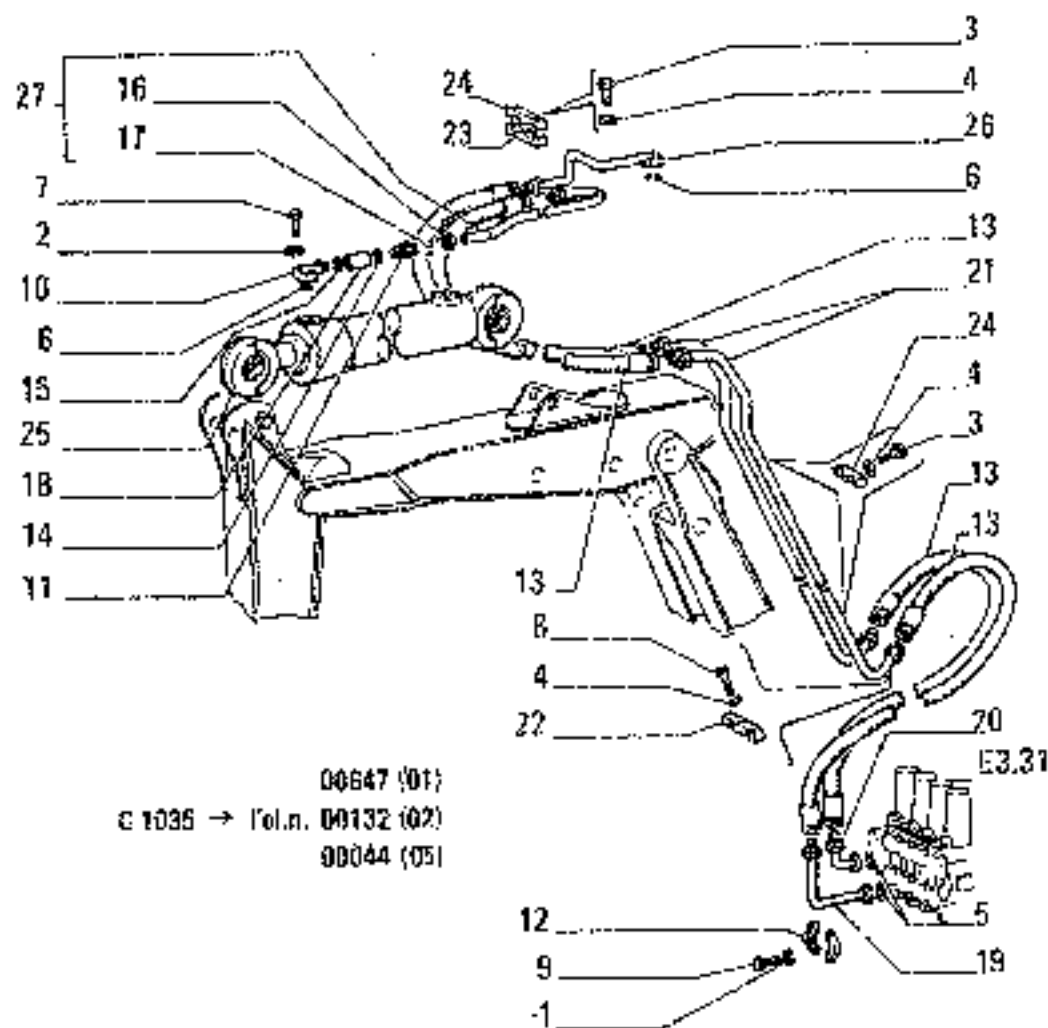
E3.02/1

2

N.T.R. 1029 - 30.03.1989

604.06.053.06

H13



00647 (01)
 C 1035 → Col.n. 00132 (02)
 00044 (05)

FE18

ITEM	PART NUMBER	QTY	TRANS CODE	DESCRIPTION	DESCRIZIONE
25	71309179	1		1640 CYLINDER - ASSEMBLY SEE SGR. E3.02/3 C 304	CILINDRO - COMPLETO VEDERE SGR. E3.02/3 C 304
	71310195	1		1640 CYLINDER - ASSEMBLY SEE SGR. E3.02/3A D 604	CILINDRO - COMPLETO VEDERE SGR. E3.02/3A D 604
26	71309541	1		1640 TUBE	TUBO PISTON
27	71309543	1		1640 TUBE - ASSEMBLY	TUBO PISTON - COMPLETO

01-02
 05

HYDRAULIC SYSTEM
 SISTEMA IDRAULICO

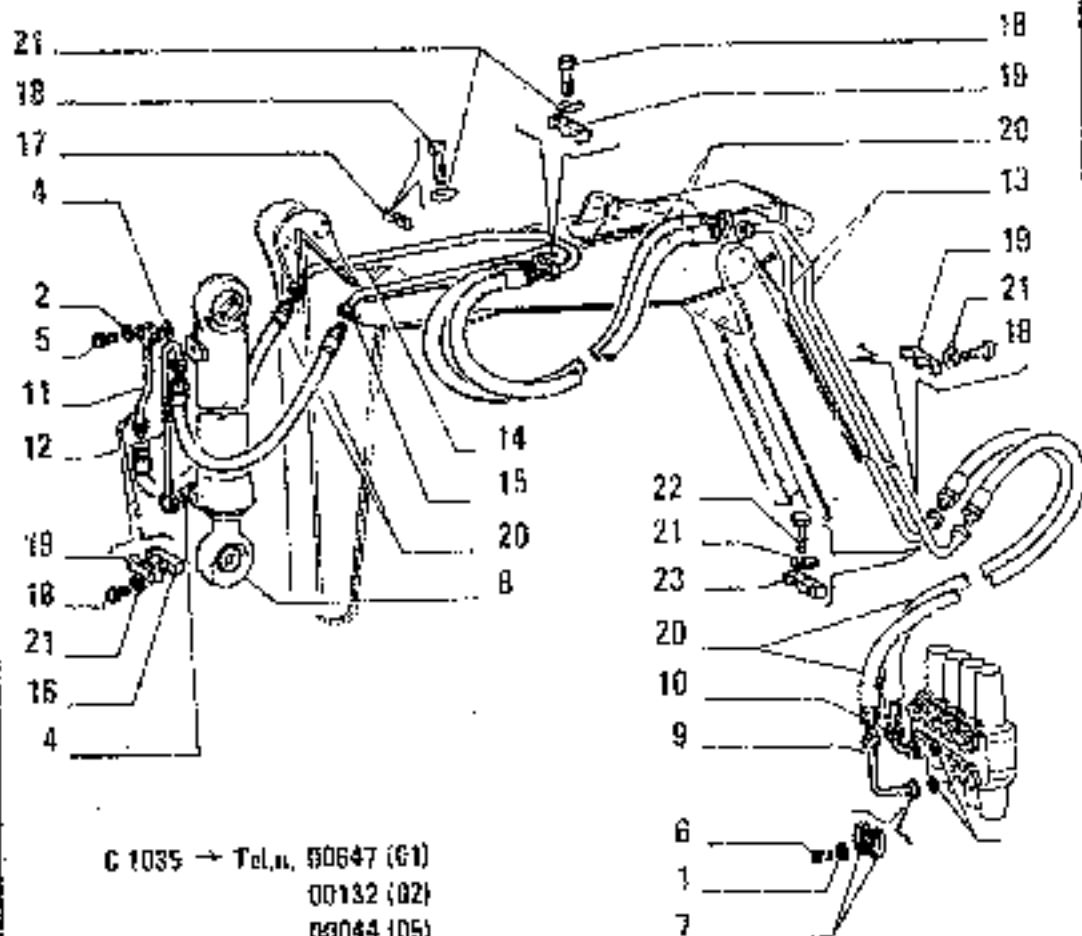
IMPIANTO IDRAULICO - SYSTEME HYDRAULIQUE - HYDRAULIKANLAGE -

E3.02/1

2

N.T.R. 102S - 30.03.1989
 604.04.053.06

H14



FE12

ITEM #	PART NUMBER	QTY	TRANS CODE	DESCRIPTION	DESCRIZIONE
1	10516671	8	132R	LOCKWASHER 0.7x2.2	ROSETTA DI SICUREZZA 0.7x2.2
2	10517071	8	132L	LOCKWASHER 12.2x3.1	ROSETTA DI SICUREZZA 12.2x3.1
3	14462860	2	45A	RING 3.3x15.8x4 E 824	ANELLO 3.53x13.84 C 814
	70924791	2	45A	RING Ø 424	ANELLO Ø 824
4	14463680	2	152G	O-RING 1.55x21.34	GUARNIZIONE O-R 25.5x31.51
5	15540821	8	40V	SCREW 1x1.25x50	VITE 12x1.25x50
6	16043821	8	40V	SCREW 8x1.25x30	VITE 8x1.25x30
7	45016287	4		70F FLANGE	FRANGIA
8	71306583	1	164C	CYLINDER - ASSEMBLY SEE SGR. E3.02/4 C 805	CILINDRO - COMPLETO VEDERE SGR. E3.02/4 C 805
	71307247	1	164C	CYLINDER - ASSEMBLY SEE SGR. E3.02/4 C 805	CILINDRO - COMPLETO VEDERE SGR. E3.02/4 C 805
		1	164C	CYLINDER - ASSEMBLY SEE SGR. E3.02/4 C 805	CILINDRO - COMPLETO VEDERE SGR. E3.02/4 C 805
	71310103	1	154C	CYLINDER - ASSEMBLY SEE SGR. E3.02/4 C 806	CILINDRO - COMPLETO VEDERE SGR. E3.02/4 C 806
9	71307894	1	20R	FITING	RACCORDO
10	71307895	1	20R	FITING	RACCORDO
11	71308015	1	190T	TUBE	TUBO RIGIDO
12	71308017	1	190T	TUBE	TUBO RIGIDO
13	71308022	2	190T	TUBE	TUBO RIGIDO
14	71308027	1	190T	TUBE	TUBO RIGIDO
15	71308029	1	190T	TUBE	TUBO RIGIDO
16	71308035	1	225S	BRACKET	STAFFA
17	71308036	1	225S	BRACKET	STAFFA
18	11301521	14	40V	SCREW 16x1.5x45	VITE 16x1.5x45
19	71308996	4	225S	BRACKET	STAFFA

G1.02
05HYDRAULIC SYSTEM -- IMPIANTO IDRAULICO -- SYSTEME HYDRAULIQUE -- HYDRAULIKANLAGE --
SISTEMA IDRAULICO

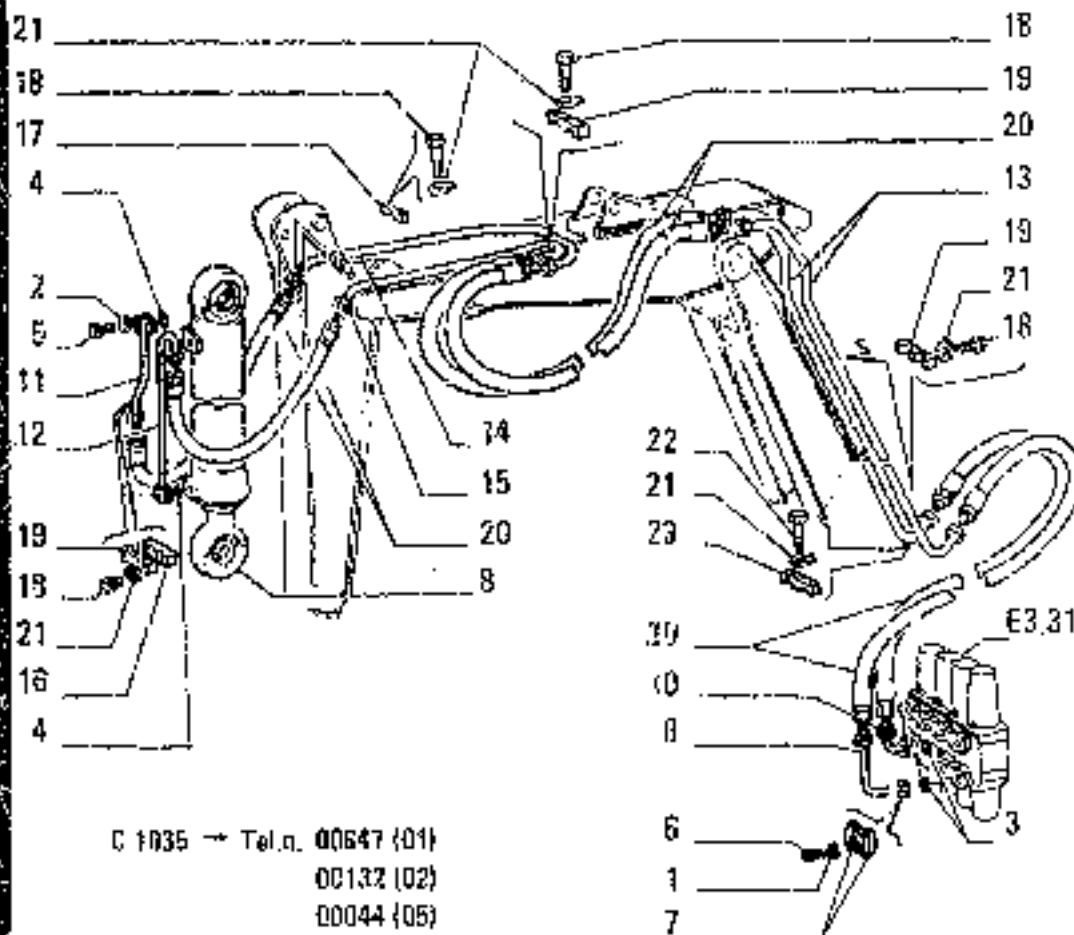
H15

E3.02/1.

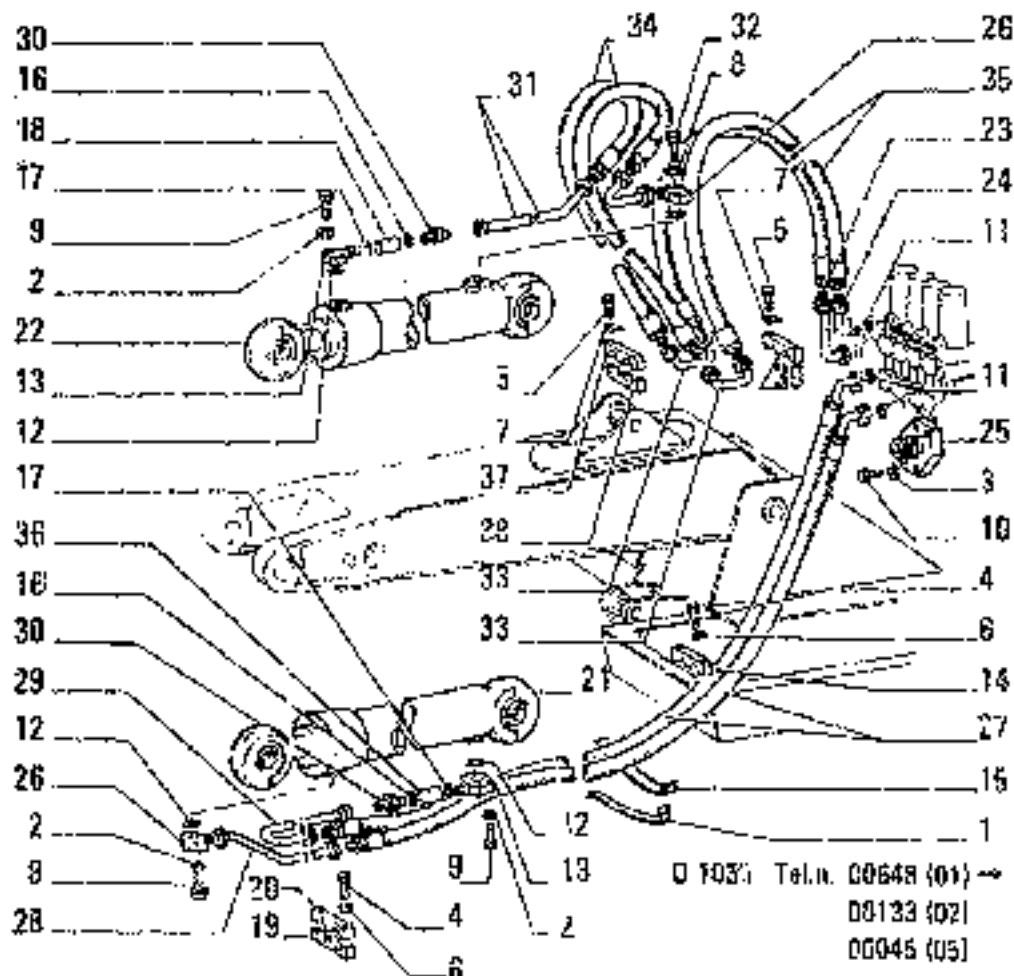
3

N.T.R. 1025 - 30.03.1989

604.04.063.03



ITEM	PART NUMBER	QTY	TRANS CODE	DESCRIPTION	DESCRIZIONE
20	45018553	6	192T	HOSE ASSY	TUBO PLESSI ORACCORDI
21	14199100	15	113P	LCGRPLATE 16.0x30	PIASTRINA DI SICUREZZA 16,0x30
22	15981021	2	40V	SCREW 16x1,5x55	VITE 16x1,5x55
23	71308496	1	225S	BRACKET	STAFFA



BOOM LIFT AND POSITIONING HYDRAULIC SYSTEM
 IMPIANTO IDRAULICO CILINDRI SGLIEVAM. E POSIZIONATORE

FE19

ITEM	PART NUMBER	QTY	TRANS CODE	DESCRIPTION	DESCRIZIONE
1	10291690	1	1800	COLLAR 48x60x70	COLLARE 48x60x70
2	10569571	10	1700	LOCKWASHER 12x2x2,5	ROSETTA B. 12x2x2,5
3	10569371	16	1700	LOCKWASHER 8,1x2	ROSETTA B. 8,1x2
4	11343821	9	40V	SCREW 10x1,25x50	VITE 10x1,25x50
5	11391521	6	40V	SCREW 16x1,5x45	VITE 16x1,5x45
6	10516871	3	1700	LOCKWASHER 10x2,5	ROSETTA B. 10x2,5
7	14199100	6	1130	LOCKPLATE 10,6x50	P-ASTRIPPA DI SICUREZZA 10,6x50
8	14331321	8	40V	SCREW 12x1,25x40	VITE 12x1,25x40
9	14331521	8	40V	SCREW 12x1,25x50	VITE 12x1,25x50
10	14306521	16	40V	SCREW 5x1,25x30	VITE 5x1,25x30
11	70924191	4	1520	O-RING	GUARNIZIONE O-R
12	70924690	4	1520	O-RING	GUARNIZIONE O-R
13	45014498	2	70F	FLANGE	FLANGIA
14	45021716	1	225S	BRACKET	STAFFA
15	45019177	1	FOR	REINFORCEMENT	RAFFORZO
16	45480073	2	1520	O-RING	GUARNIZIONE O-R
17	45480939	2	1520	O-RING	GUARNIZIONE O-R
18	71302865	1	14V	VALVE - ASSEMBLY SEE SGR. E3.34/2	VALVOLA - COMPLETO VEDERE SGR. E3.31/0
19	71302178	1	225S	BRACKET	STAFFA
20	71302087	1	225S	BRACKET	STAFFA
21	71310214	1	164C	CYLINDER - ASSEMBLY SEE SGR. E3.32 02454	CILINDRO - COMPLETO VEDERE SGR. E3.32 02458
	71320363	1	164C	CYLINDER - ASSEMBLY SEE SGR. E3.32/4 02458	CILINDRO - COMPLETO VEDERE SGR. E3.32/4 02458
22	71310200	1	164C	CYLINDER - ASSEMBLY SEE SGR. E3.32/2 02460	CILINDRO - COMPLETO VEDERE SGR. E3.32/2 02460

01-02 HYDRAULIC SYSTEM - IMPIANTO IDRAULICO - SYSTEME HYDRAULIQUE - HYDRAULIKANLAGE ..
 05 SISTEMA IDRAULICO

E3.02/1A 1

N.T.R. 7026 - 30.03.1989

604.04.053.06

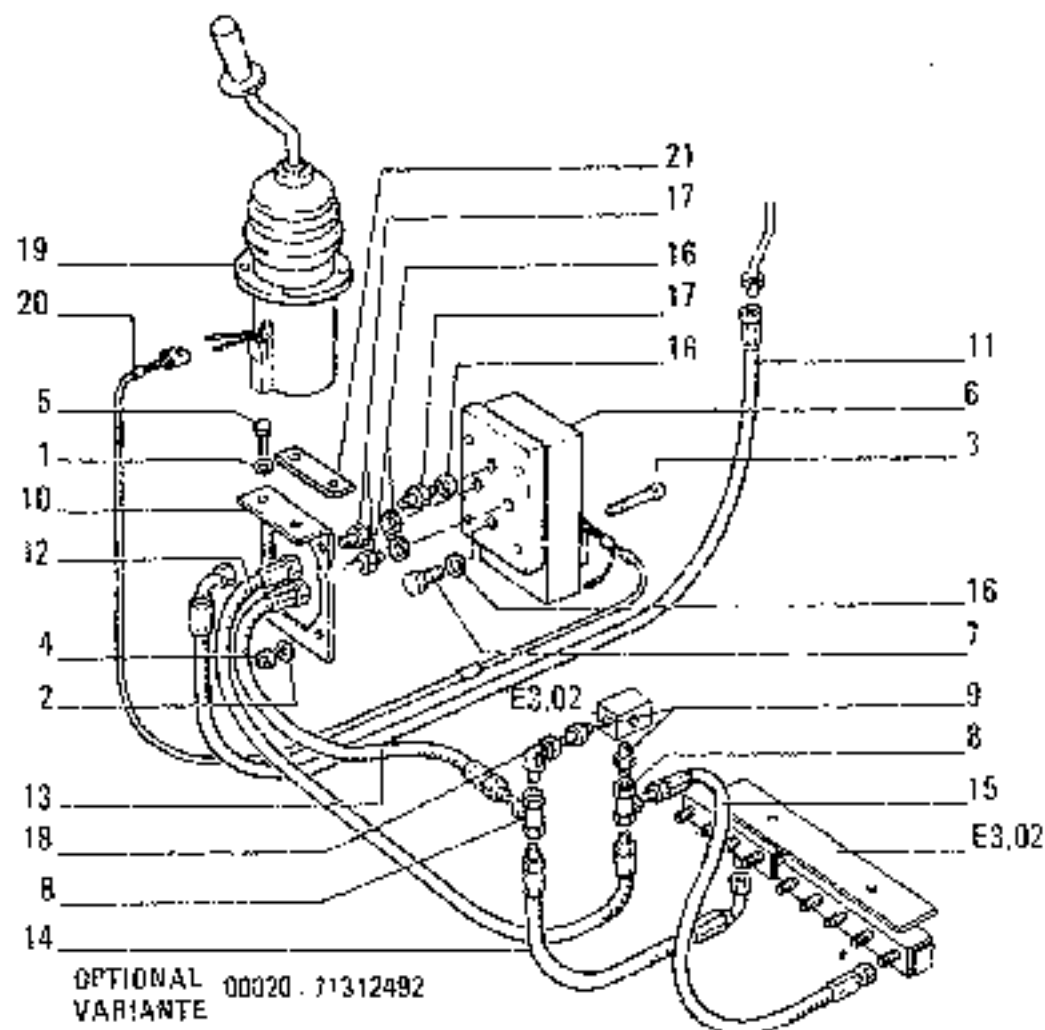
DESIGNAZIONE BASE	BASIC DESIGNATION	DESIGNATIONS-BASES	GRUNDBEZEICHNUNGEN	DEMINOMACIONES BASE
1070 GRUPPO ACCENSIONE ELETTRONICA	ELECTRONIC IGNITION SYSTEM	GRUPE D'ALLUMAGE ELECTRONIQUE	ELEKTRONISCHE ZUENDUNGSANRIESTUNG	SISTEMA DE ENCENDIDO ELECTRONICO
1071 SEMIPULEGIA	HALF PULLEY	DEMI-POLIE	SCHNITZWHEELFTE	SEMIPOLEA
1072 CILINDRO INCLINAZIONE	TILT CYLINDER	CYLINDRE DE TILT	TILT ZYLINDER	CILINDRO TILT
1073 CILINDRO TILT (HS-L)	TILT CYLINDER (HS-L)	CYLINDRE DE TILT (HS-L)	TILT ZYLINDER (HS-L)	CILINDRO TILT (HS-L)
1074 CILINDRO TILT (HS)	TILT CYLINDER (HS)	CYLINDRE DE TILT (HS)	TILT ZYLINDER (HS)	
1075 COMANDO ATTREZZO POST.	REAR EQUIPMENT CONTROL	COMMANDE D'OUTIL POSTERIEUR	STEUERUNG HECKANBAUGERAETE	MANDO DEL UTIL POSTERIOR
1080 BORDO	EDGE	PROFIL	PROFIL	PERFIL
1086 GRUPPO DI RINVIO	OVERDRIVE	GRUPE DE RENVOI	ZWISCHENGETRIEBE	REENVIO-REDUCTOR
1088 MOLTIPLICATORE	MULTIPLIER	SURMULTIPLIEUR	ERHOEHMUNGSVERSTAERKER	MULTIPLICADOR
1089 RITARDATORE IDRAULICO	HYDRAULIC RETARDER	RETARDATEUR HYDRAULIQUE	HYDRAULISCHE VERZOERUNGSVORRICHTUNG	RETARDADORA HIDRAULICA
1085 SEMIPISTONO	HALF PISTON	DEMI-PISTON	KOLBENHAELFTE	SEMIPISTONO
1082 COMANDO E TUBAZIONI	PIPING AND CONTROL	COMMANDE ET TUYAUTERIE	STEUERUNG UND LEITUNGEN	
1083 COMANDO II CASSETTO	2ND SPOOL CONTROL	COMMANDE DU 2ME TROIR	BETAEUIGUNG DES 2. STEUERKREISE	
1084 COMANDO III CASSETTO	3RD SPOOL CONTROL	COMMANDE DU 3ME TROIR	BETAEUIGUNG DES 3. STEUERKREISE	MANDO DE LA 3A CARRETES
1087 COMANDO E TUBAZIONI (DEVIATORE)	PIPING AND CONTROL (DEVIAT VALVE)	COMMANDE ET TUYAUTERIE (DEVIAT)	STEUERUNG LEITUNGSVOM UMSCHALT	
1093 BORSA PORTACARTE	UTILITY POUCH	VIDE-POCHES	ABLESEFACH	BOLSA PARA MAPAS
1096 GRUPPO INIEZIONE	INJECTION EQUIPMENT	GRUPE D'INJECTION	ENSPRITZANRIESTUNG	GRUPO DE INYECCION
1095 RUOTAZIONE INTERMEDIA	TRUCTIONS	CONSULES	KUGELROELZEN	RUOTAZIONE INTERMEDIA
116A ATTREZZO ANTERIORE	FRONT IMPLEMENT	EQUIPEMENT AVANT	VORANRICHTUNG	IMPLEMENTO ANTERIOR
1160 BRACCI E ARTICOLAZIONI	BOOM/LINKAGE	ARTICULATION DE FLECHE	HOEBARM UND UMWENKHEBEL	ARTICULACION DEL AUGULE
1161 CILINDRI SOLLEVAMENTO	LIFT CYLINDERS	CYLINDRES LEVAGE	KOPFZYLINDER	CILINDRO ALCE
1162 CILINDRO ROTAZIONE BENNA	DUMP CYLINDERS	CYLINDRES DECHARGE	KOPFZYLINDER	CILINDRO DESCARRA
1163 TUBAZIONI CILINDRI SOLLEV	LIFT CYLINDERS PIPING	CONDUITES CILINDRES LEVAGE	LEITUNGEN FUER HUEBZYLINDER	TUBERIA CILINDRO ALCE
1164 TUBAZIONI CILINDRI ROTAZIONE	DUMP CYLINDERS PIPING	TUYAUTERIE CILINDRES BASCULAGE	LEITUNGEN FUER KOPFZYLINDER	
1165 COMANDA ATTREZZO	EQUIPMENT CONTROLS	COMMANDES D'OUTIL		MANDO DEL UTIL
1168 LIMITAZIONE SOLLEV. BRACCI	LIFTING MAX-OUT		HOEBEGRENZUNG	
116A AVVOLGIMENTO	WINDING	ENROULEMENT	WICKELUNG	BOLINA
110F FUSIBILE	FUSE	FUSIBLE	SICHERUNG	FUSIBLE
1100 GRUPPO OTTICO	LENS/REFLECTOR UNIT	GRUPE OPTIQUE	EMSATZ	GRUPO OPTICO
1101 PIATRINA	PLAQUE	PLAQUETTE	PLAETTCHEN	CHAPITA
1101 TESTA A SNODO	ARTICULATED JOINT	JOINT A ROTURE	GELENKHOEFF	ARTICULACION
1103 TUBAZIONI VALVOLA DEFUSSO	PIPING AND CONTROL VALVE	TUYAUTERIE AVEC SOUPAPE DE DEF		
1107 VALVOLA DISCESA RAPIDA	QUICK RELEASE VALVE	SOUFRAGE DESCENTE RAPIDE	SCHNELLSENKVENTIL	
1108 VALVOLA DI BLOCCO	LOCK VALVE	SOUFRAGE DE BLOCAGE	SPERRSCHLAFVENTIL	
1110 CAVO	CABLE	CABLE	ELEKTROKABEL	CABLE
1116 GRUPPO DI REGOLAZIONE	REGULATOR ASSEMBLY	GRUPE REGULATEUR	REGLERGRUPPE	REGULADORA

DESIGNAZIONE BASE	BASIC DESIGNATION	DESIGNATIONS-BASES	GRUNDBEZEICHNUNGEN	DESIGNACIONES BASE
1010	GRIGLIA	GRID	RAILLE	REJILLA
1011	FORCELLA	STRUTS	FOURCHES	
1012	FORCELLE RINFORZATE	STRUTS R.D.	FOURCHES RENFORCEES	
1020	BOMBOLETTA	BOTTLE	BOUTEILLE	ENVASE DE GAS
1022	ELEVATORE	ELEVATOR	ELEVATEUR	ELEVADOR
1026	GRU	CRANE	GRUE	GRUA
1029	PIANALE	PLATFORM	PLATEAU	PLATFORM*
1022	LASERPLANE-TRASMETTITORE		LASERPLANE TRANSMETTEUR	
1023	LASERPLANE-RICEVITORE		LASERPLANE RECEPTEUR	
1034	ASTUCCIO PORTAVALI	ROLLER CASING	ETUI PORTE-GAILETS	CATER PORTAVAL-DILUI
1034				
1036	ESPULSORE	EJECTOR		
1037	MOLLA A DIAPHRAGMA	DISC SPRING	DISQUELLE-RESSORT	FEDERSCHEIBE
1038				
1039	TRAMONDE	STEERING COLUMN	COLONNE DIRECTION	LENKSAULE
1038	SEMICUSCINETTO	HALF BEARING	DEMI-ROULEMENT	LEGERHALBSHALEN
1039	CILINDRI ANGOLAZIONE	ANGLE CYLINDERS	CYLINDRES AD	SCHWERTZYLINDER
1044	ATTACCO PER ATTREZZI	EQUIPMENT MOUNTING	ATTACHE DES OUTILS	GERAETKUEPPLUNG
1044				ENGANCHE DE LOS UTILES
1046	GRUPPI COMANDO E DISTRIBUZIONE	COMMAND SHIFTER SET	JEU DS. COMMANDE DE DISTRIBUTION	STEUERUNGSANTRIEB-SATZ
1046				DE LA DISTRIBUTION
1045	SEMIDISCO	HALF DISC	DEMI-DISQUE	HALBSCHIBE
1040	BRACCI E TIRANTI (HSU-HS)	PUSHBEAMS AND STRUTS (HSU-HS)	BRAS ET TIRANTS (HSU-HS)	SCHUBARME UND STREBEN(HSU-HS)
1041	BRACCI E TIRANTI (HS-L)	PUSHBEAMS AND STRUTS (HS-L)	BRAS ET TIRANTS (HS-L)	SCHUBARME UND STREBEN(HS-L)
1042	BRACCI E TIRANTI (HS)	PUSHBEAMS AND STRUTS (HS)	BRAS ET TIRANTS (HS)	SCHUBARME UND STREBEN(HS)
1043	BRACCI E TIRANTI (TILT-PITCH)	PUSHBEAMS & STRUTS(TILT-PITCH)	BRAS ET TIRANTS (TILT-PITCH)	SCHUBARME STREBEN(TILT-PITCH)
1054	AVVISATORE ACUSTICO	HOORN	AVERTISSEUR	HORN
1051	FILE	CABLE	CABLE	DRAHTSEIL
1052	GRUPPO DI ROTAZIONE	ROTATION UNIT	GRUPE DE ROTATION	DREHAGREGAT
1054	MOLLETTA	SPRING FASTENER	AGRAFI	REHNESTIECK
1051	PIASTRA	PLATE	PLAQUE	PLATTE
1052	RISCALDATORE	HEATER	RECHAUFFEUR	HEIZUNG
1055	SEMIGIUNTO	HALF COUPLING	DEMI-JOINT	HALBSLENK
1056	BOCCINO	MOLDING	PROFIL	PROFIL
1055	GRUPPO AMMORTIZZANTE	SHOCK ABSORBING UNIT	GRUPE AMORTISSEUR	STOSSDAEMPER
1056	RISCALDATORE ELETTRICO	HEATING ELEMENT	RECHAUFFEUR ELECTRIQUE	ELECTRISCHE HEIZGERAET
1060				
1065	SEMIGUARNAZIONE	HALF GASKET	DEMI-JOINT	DICHTUNGSHAELFTE
1065	CILINDRO TILT (ALL-HYDRAULIC)	TILT CYLINDER (ALL-HYDRAULIC)	CYLINDRE DE TILT(ALL-HYDRAULIC)	TILT ZYLINDER (ALL-HYDRAULIC)
1078	BORDO DI GOMMA	WEATHERSTRIP	CAOUTCHOUC	PROFILGUMMI

DESIGNAZIONE BASE	U.S.M. DESIGNATION	DESIGNATIONS-BASES	GRUNDZEICHNUNGEN	DESIGNACIONES BASE
EL	ELIMINATO	DELETED	ELIMINE	ELIMINADO
ERR	ERRATA	WRITING	ERRATA	DONDE DICE
EST	ESTERNO	EXTER	EXTERIOR	EXTERIOR
FAG	AGRICOLA A CINGOLI	AGRICULTURAL CRAWLER	TRACTOR AGRICOLE SUR CHENILLES	TRACTOR AGRICOLA SOBRE ORUGAS
FBS	TERRA	BACKHOE LOADER	CHARGEUSE-PELLETEUSE	TERRA SOBRE RUEDAS
FDP	APPARISTA CINGOLI LCP	CRAWLER DOZER-LCP	BOULTEUR SUR CHENILLES LCP	APRETRUCHAS LCP
FDD	APPARISTA CINGOLI	CRAWLER DOZER	BOULTEUR SUR CHENILLES	APRETRUCHAS
FEP	ESCAVATORE A CINGOLI LC	CRAWLER EXCAVATOR-LC	PELLE SUR CHENILLES LC	EXCAVADORA SOBRE ORUGAS LC
FEG	ESCAVATORE A CINGOLI MD	CRAWLER EXCAVATOR-MD	PELLE SUR CHENILLES MD	EXCAVADORA SOBRE ORUGAS MD
FED	ESCAVATORE A RUOTE	WHEEL EXCAVATOR	PELLE SUR PNEUS	EXCAVADORA SOBRE RUEDAS
FEO	ESCAVATORE A CINGOLI	CRAWLER EXCAVATOR	PELLE SUR CHENILLES	EXCAVADORA SOBRE ORUGAS
FGB	MOTOLIVELLATRICE	MOTOR-GRADER	NIVELEUSE SUR PNEUS	MOTONIVELADORA
FLOP	CARICATORE A CINGOLI LCP	CRAWLER LOADER-LCP	CHARGEUSE SUR CHENILLES LCP	CARGADORA SOBRE ORUGAS LCP
FLD	CARICATORE A CINGOLI	CRAWLER LOADER	CHARGEUSE SUR CHENILLES	CARGADORA SOBRE ORUGAS
FPD	POSATURI	PIPE-LAYER	POSEUR DE TUBES	THERIETLÖS
FRC	COMPATTATORE A RUOTE	WHEEL COMPACTOR		
FRO	CARICATORE ART. RUOTE	WHEEL LOADER	CHARGEUSE SUR PNEUS	CARGADORA SOBRE RUEDAS
FSD	MOTOCRUSPA	MOTOR-SCRAPER	DECKPELSE SUR PNEUS	MOTOTRILLA
G214	TRASLAZIONE RETROESCAVATORE	BACKHOE TRSLATION		
INF	INFERIORE	LOWER	INFERIEUR	INFERIOR
INT	INTERNO	INNER	INTERIEUR	INTERIOR
LAT	LATERALE	SIDE	LATERAL	LATERAL
POST	POSTERIORE	REAR	ARRIERE	POSTERIOR
SAL	DA SALDARE	TO BE WELDED	A BOUWER	SOLAR
SEM	SEMILAVORATO	SEMI-FINISHED	SCHÜLVRE	SEMILABORADO
SN	SINISTRO	LEFT	GAUCHE	IZQUIERDO
SP	SPESSORE	THICKNESS	EPASSEUR	GRUESO
SUP	SUPERIORE	UPPER	SUPERIOR	SUPERIOR
VED	VEDERE SGR	SEE SGR	VÖR SGR	VERSE SGR
1003	MARCHE MOTORE	ENGINE STOP	ARRÊT DU MOTEUR	PARO DEL MOTOR
100B	BUSCONE DA VOMMA	HUBBEN BUSH	BAGNE CADUTROUC	GUINETE DE CARRÃO
100C	CAVALLOTTO	RETAINER	ARRÊTANT	SUJETADOR
100G	GRIGLIA DEL RADIATORE	RADIATOR GRILL	GRILLE DE RADIATEUR	GRASA DEL RADIADOR
300G				
100M	MOLLA	SPRING	RESSORT	RESORTE
100R	IPROSTIGLIO CRUSCOTTO	RECESS	BOITE A GANTS	ABRETAGER
100S	SEMOCONO	LOCK CONE	DEMI-CONE	HALBWEGEL
100T	ARCO (ALL-HYDRAULIC)	C-FRAME (ALL-HYDRAULIC)	EFFROR (ALL-HYDRAULIC)	SCHUBRAMMEN (ALL-HYDRAULIC)
101A	ASTROCID	CASING	ETUI	HULSE
101E	ELETTROLITO	ELECTROLYTE	ELECTROLYTE	ELECTROLYTE



AUXILIARY ATTACHMENT (AND EQUIPMENT) • ORGANI SUSSIDIARI (E ATTREZZI) • ORGANES AUXILIAIRES (ET EQUIPEMENT) •
NEBENAGGREGATE (UND GERÄTE) • GRUPOS AUXILIARES (Y EQUIPO)



FE10

ITEM	PART NUMBER	QTY	TRANS CODE	DESCRIPTION	DESCRIZIONE
19	79070488			ASSEMBLY SEE SGR. E2338	COMPLETO VEDETE SGR. E2338
20	71308372	1		11FO CABLE	CAVO
21	71318091	2		258 BRACKET (17)	STAFFA (17)
(*)			79?	FOR ... 71319004	PER 71319004
17			79?	FOR ... 71318024	PER 71318024

01 - 02

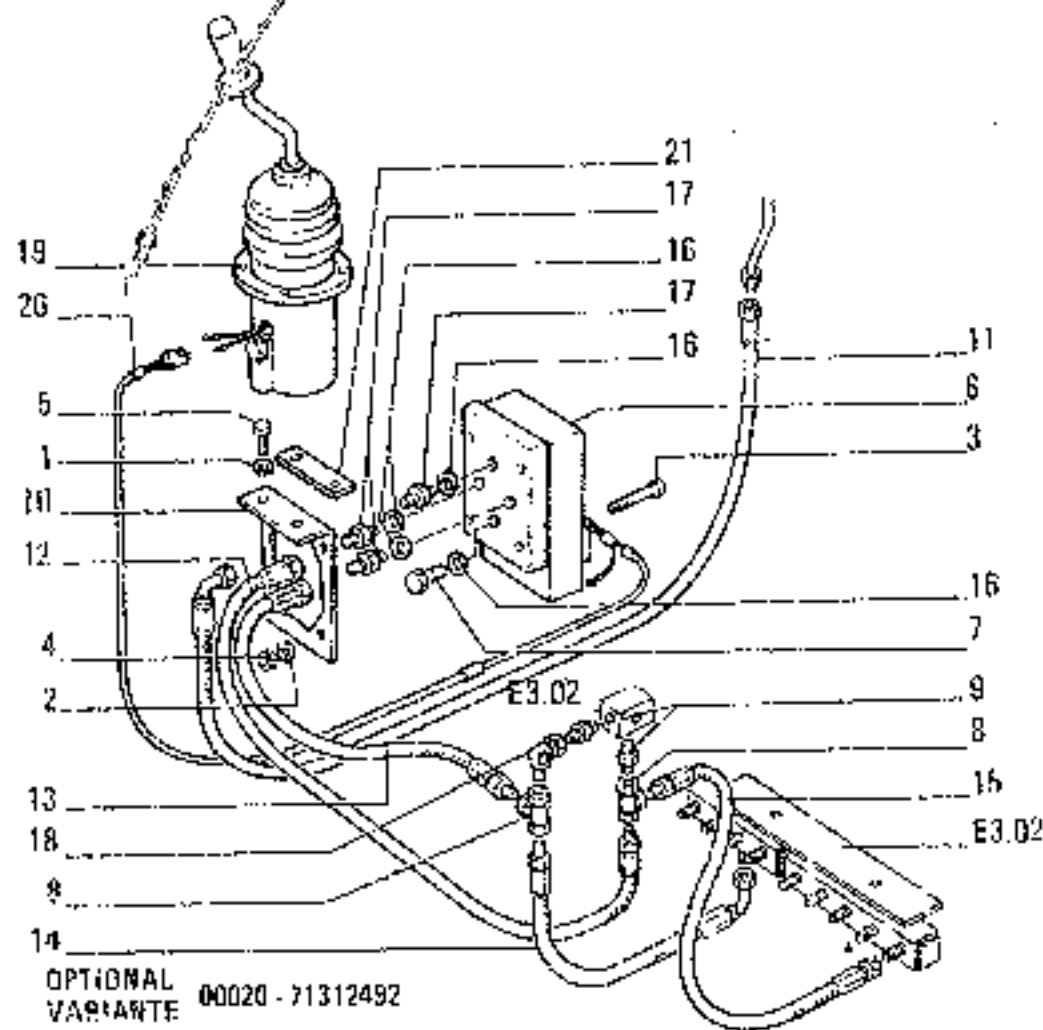
HYDRAULIC SYSTEM - IMPIANTO IDRAULICO - SYSTEME HYDRAULIQUE - HYDRAULIKANLAGE
 SISTEMA IDRAULICO

E3.02/5

1

N.T.R. 1029 - 30.03.1989

604.04.053.06



E18

ITEM	PART NUMBER	QTY	TRANS CODE	DESCRIPTION	DESCRIZIONE
1	10516671	2	1326	LOCKWASHER 8x22	ROSETTA DI SICUREZZA 8x22
2	10571570	2	40V	SCREW (") 6,1x1,6	VITE (") 6,1x1,6
	11195471	4	40V	SCREW (") 5,1x1,1	VITE (") 5,1x1,1
3	10902211	2	40V	SCREW (") 6x1x15	VITE (") 6x1x15
	14304520	4	40V	SCREW (") 5x0,8x20	VITE (") 5x0,8x20
4	15896211	2	10D	NUT (") 6x1x5	DADO (") 6x1x5
	15896411	4	50D	NUT (") 5x0,8x6	DADO (") 5x0,8x6
5	16043421	2	40V	SCREW 8x1,25x20	VITE 8x1,25x20
6	71319024	1	32E	ELECTRIC VALVE - IN ALTERNATIVE	ELETTROVALVOLA - IN ALTERNATIVA
	71319094	1	32E	ELECTRIC VALVE - IN ALTERNATIVE	ELETTROVALVOLA - IN ALTERNATIVA
7	45019216	1	50T	PLUG	TAPPO
8	45020697	2	20R	FITTING	RACCORDO
9	45020752	2	20R	FITTING	RACCORDO
10	45022112	1	235S	BRACKET (")	SCAFFA (")
11	71314502	1	192T	HOSE ASSY	TUBO FLESS.C/RACCORDI
12	45022116	1	192T	HOSE ASSY	TUBO FLESS.C/RACCORDI
13	45022118	1	192T	HOSE ASSY	TUBO FLESS.C/RACCORDI
14	45022121	1	192T	HOSE ASSY	TUBO FLESS.C/RACCORDI
15	45022123	1	192T	HOSE ASSY	TUBO FLESS.C/RACCORDI
16	45023614	4	120G	GASKET	GLANDIZIONE PIANA
17	45482617	3	23R	FITTING	RACCORDO
18	71308366	1	2UR	FITTING	RACCORDO
19	71308367	1	123S	SERVO-CONTROL ASSEMBLY SEE SGR E3.02/6	SERVOCOMANDO - IN ALTERNATIVA COMPLESSO MESSA SGR E3.02/6
	79070488	1	123S	SERVO-CONTROL - IN ALTERNATIVE	SERVOCOMANDO - IN ALTERNATIVA

01 - 02

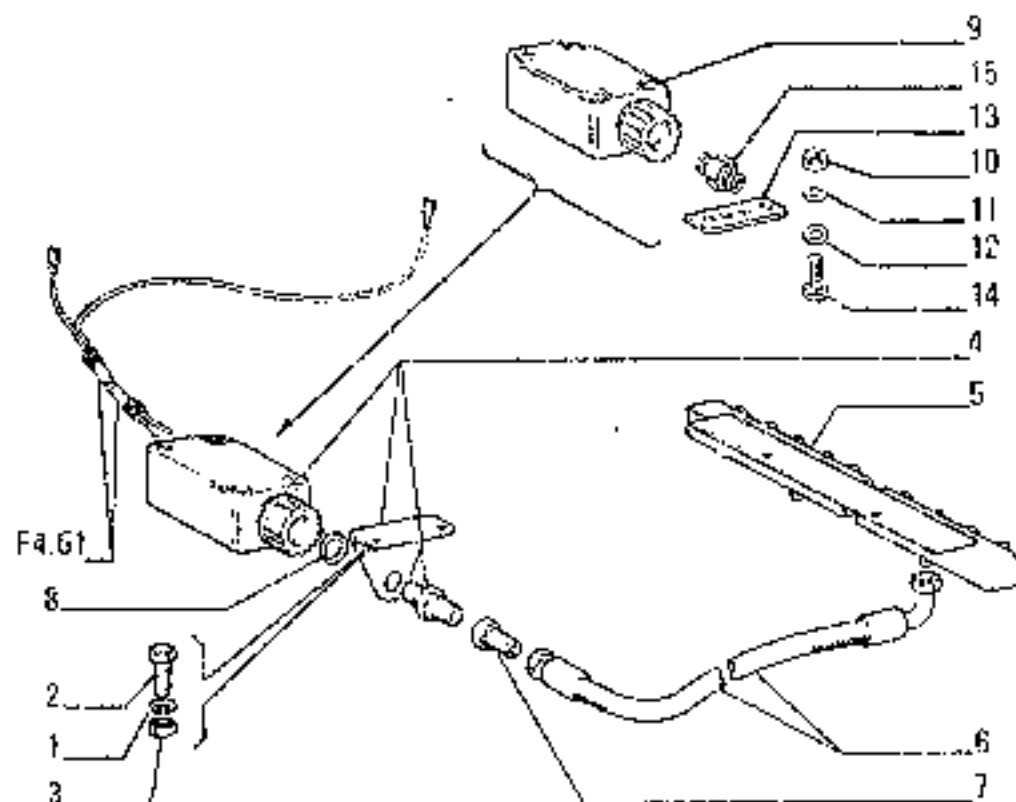
HYDRAULIC SYSTEM - IMPIANTO IDRAULICO - SYSTEME HYDRAULIQUE - HYDRAULIKANLAGE -
SISTEMA HIDRAULICO

E3.02/5

1

N.T.R. 1029 - 30.03.1989

804.04.053.06



OPTIONAL
VARIANTE 06061 - 71308750

FE18

ITEM	PART NUMBER	QTY	TRANS CODE	DESCRIPTION	DESCRIZIONE
1	10516471	2	133R	LOCKWASHER 6,1x1,8	ROSETTA DI SICUREZZA 6,1x1,8
2	10902421	2	40V	SCREW 6x1,20	VITE 6x1,20
3	15896211	2	10C	NUT 6x1,5	DADO 6x1,5
4	45022011	1	49T	SENDING UNIT Ø 842	TRASMETTITORE Ø 842
5	45022038	1	27C	DUCT	CONDOTTO
6	45022058	1	797	HOSE ASSY	TUBO FLESSIBILE/ACCORRI
7	45022512	1	28R	FITTING	RACCORDO
8	45022513	1	122G	SEAL 02432	GUARNIZIONE 02432
9	71318219	1	160F	SENDING UNIT Ø 842	TRASMETTITORE Ø 842
10	15896411	2	10C	NUT 5x0,8x4 Ø 842	DADO 5x0,8x4 Ø 842
11	10571471	2	152R	LOCKWASHER 5,1x1,2 Ø 842	ROSETTA DI SICUREZZA 5,1x1,2 Ø 842
12	10519321	2	131R	WASHER 5,45x10 Ø 842	ROSETTA 5,45x10 Ø 842
13	71318870	1	110P	PLAQUE Ø 842	PIASTRINA Ø 842
14	10978621	2	40V	SCREW 5x0,8x4 Ø 842	VITE 5x0,8x4 Ø 842
15	45482617	1	20R	FITTING Ø 842	RACCORDO Ø 842

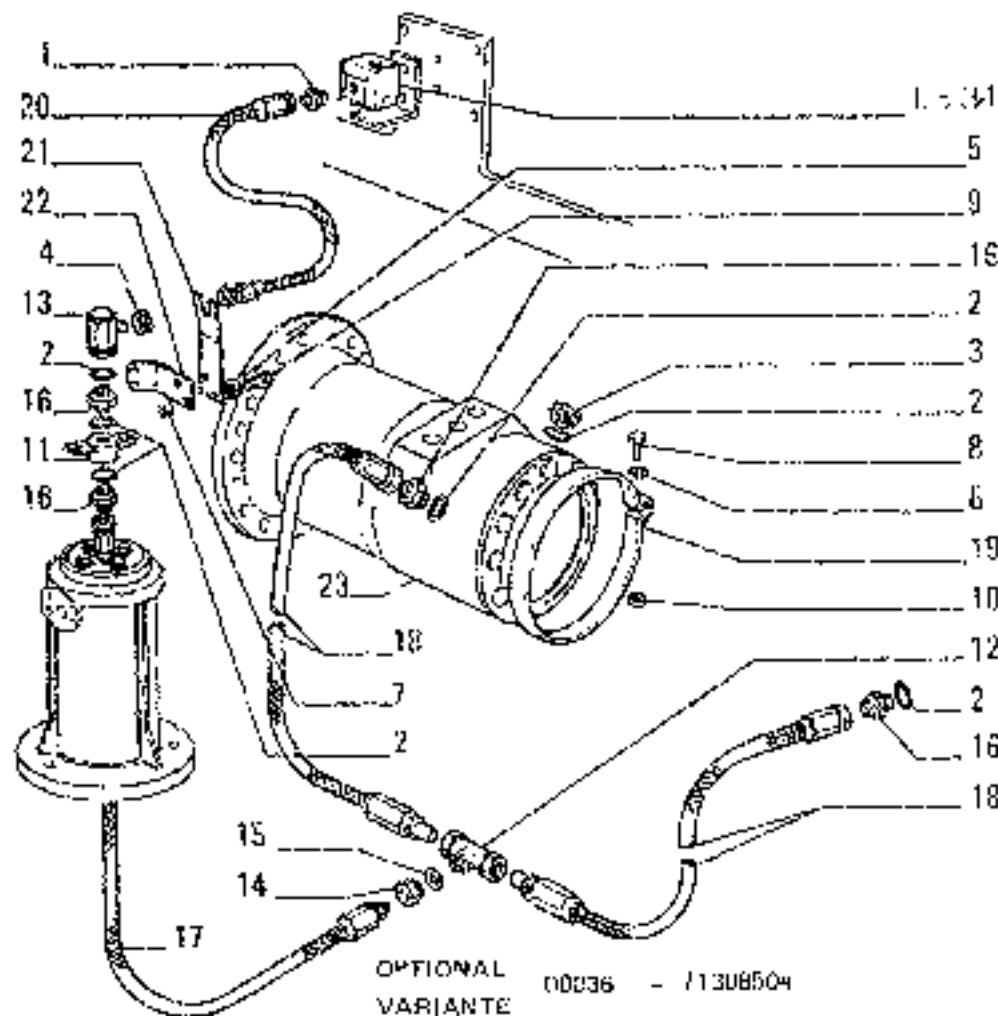
01-02
03-04

HYDRAULIC SYSTEM - IMPIANTO IDRAULICO ... SYSTEME HYDRAULIQUE - HYDRAULIKANLAGE
SISTEMA IDRAULICO

E3.02/4

N.T.P. 1025 - 30.03.1989

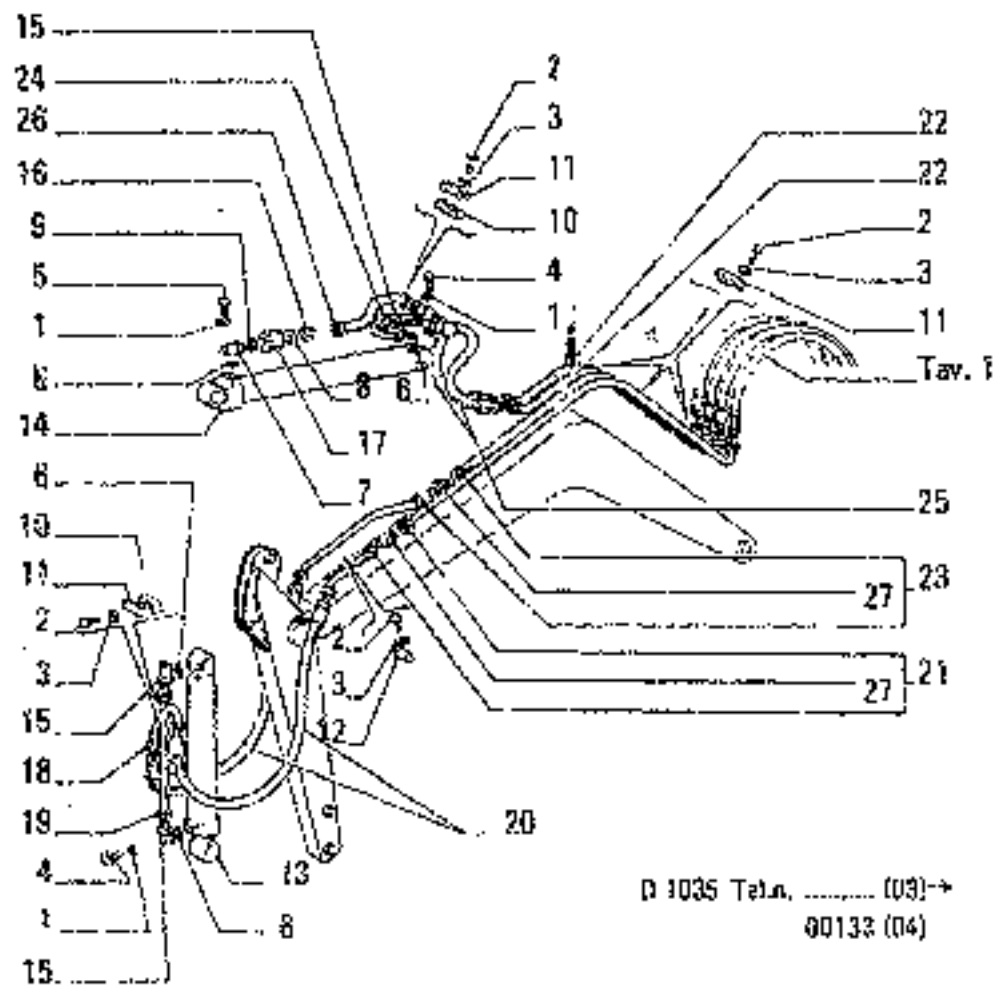
904.04.053.06



ITEM	PART NUM. TR	QTY	TRANS CODE	DESCRIPTION	DESCRIZIONE
1	8296076	1	20H	FITTING	RACCORDO
2	10282460	5	1585	O-RING 14x2x20	GUARNIZIONE O-R 14,2x20
3	10300671	2	03T	FLUG 14x1,5x0	TAPPO 14x1,5x0
4	10397450	1	85A	SEAL 14x27	ANELLO 14x27
5	10516871	2	132R	LOCKWASHER 10x2,5	FOSETTA DI SICUREZZA 10x2,5
6	10517072	2	132R	LOCKWASHER 12,2x3,3	FOSETTA DI SICUREZZA 12,2x3,3
7	12164711	2	100	NUT 10x1,25x8	DADO 10x1,25x8
8	15540821	2	47X	SCREW 12x1,25x10	VITE 12x1,25x10
9	15970321	2	40X	SCREW 10x1,25x16	VITE 10x1,25x16
10	16101511	2	130	NUT 12x1,25x10	DADO 12x1,25x10
11	45022996	-	74B	BLOCK	BLOCCHETTO
12	45022997	1	20H	FITTING	RACCORDO
13	45022998	1	20H	FITTING	RACCORDO
14	45022999	1	192	NET	GRADO
15	45023000	1	1585	O-RING	GUARNIZIONE O-R
16	45023001	4	20H	FITTING	RACCORDO
17	45023003	1	192T	HOSE ASSY	TUBO FLESSIB.RACCORDO
18	45023004	2	192T	HOSE ASSY	TUBO FLESSIB.RACCORDO
19	45023334	2	20H	FITTING	RACCORDO
20	45023852	1	192T	HOSE ASSY	TUBO FLESSIB.RACCORDO
21	71303981	1	103F	PLATE	PIASTRA
22	71304008	1	225S	BRAKNET	STAFFA
23	71308539	2	127M	HYDRAULIC MOTOR - ASSEMBLY SEE MOTOR'S IDRAULICO - CONNETTO SBR ES20/ 2	VEDERE SBR ES20/ 2

HYDRAULIC SYSTEM - IMPIANTO IDRAULICO - SYSTEME HYDRAULIQUE - HYDRAULIKANLAGE -
SISTEMA HIDRAULICO

E3.02/3



DIPPER STICK AND BUCKET HYDRAULIC SYSTEM
 IMPIANTO IDRAULICO CILINDRI PENETRAZIONE E BENNA

FE16

E3.02/2A Tav. 2 PAG.2

ITEM	PART NUMBER	QTY	TRANS CODE	DESCRIPTION	DESCRIZIONE
23	71310419	1	193T	TUBE	TUBO RIGIDO
24	71312320	1	193T	TUBE	TUBO RIGIDO
25	71312322	2	192T	HOSE ASSY	TUBO FLESSIBILE CON RACCORDI
26	71310441	1	193T	TUBE	TUBO RIGIDO
27	79064211	2	203	FITTING	RACCORDI

03-04

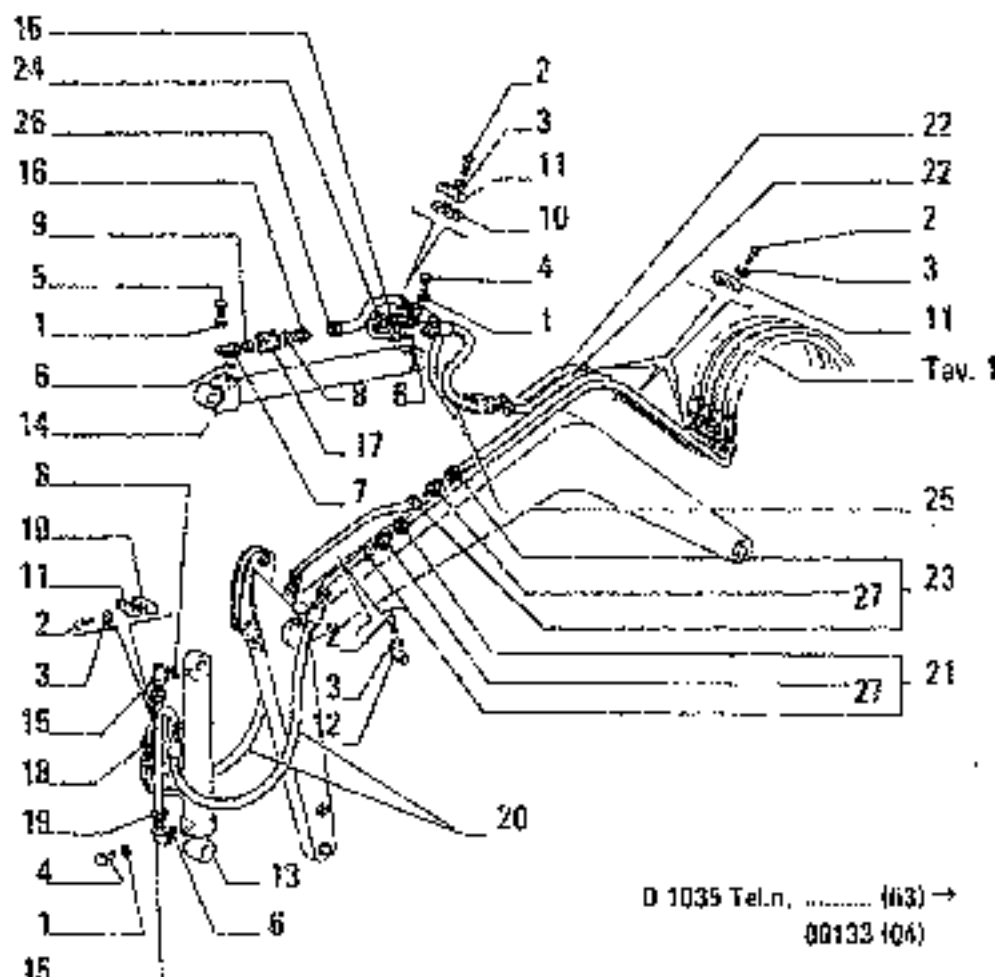
HYDRAULIC SYSTEM - IMPIANTO IDRAULICO - SYSTEME HYDRAULIQUE - HYDRAULIKANLAGE -
 SISTEMA IDRAULICO

E3.02/2A

2

N.T.R. 1025 - 30.03.1989

604.04.053.06



DIPPER STICK AND BUCKET HYDRAULIC SYSTEM
IMPIANTO IDRAULICO CILINDRO PENETRAZIONE E BENNA

FE18

ES.02/ 2A TAV. 2 PAG.1

ITEM	PART NUMBER	QTY	TRANS CODE	DESCRIPTION	DESCRIZIONE
1	10569571	16	170R	LOCKWASHER 12,2x2,5	ROSETTA EL. 12,2x2,5
2	11391521	13	30V	SCREW 16x1,5x45	VICE 16x1,5x45
3	14199100	13	113P	LOCKPLATE 16,6x50	PIASTRINA DI SOSTENZIONE 16,6x50
4	14331321	12	40V	SCREW 12x1,25x40	VITE 12x1,25x40
5	14331521	4	40V	SCREW 12x1,25x50	VITE 12x1,25x50
6	70924696	4	156G	O-RING	GUARNIZIONE O-R
7	45014498	1	20R	FITTING	RACCORDO
8	45480073	1	156G	O-RING	GUARNIZIONE O-R
9	45480939	1	156G	O-RING	GUARNIZIONE O-R
10	71308997	2	225S	BRACKET	STAFFA
11	71308998	7	225S	BRACKET	STAFFA
12	71309086	4	225S	BRACKET	STAFFA
13	71310103	1	154D	CYLINDER - ASSEMBLY SEE SCR. E3.32R	CILINDRO - COMPLETO VEDERE SCR. E3.32R
14	71310195	1	164D	CYLINDER - ASSEMBLY SEE SCR. E3.32GA 02478	CILINDRO - COMPLETO VEDERE SCR. E3.32GA 02478
	71320311	1	161D	CYLINDER - ASSEMBLY SEE SCR. E3.32/38 02455	CILINDRO - COMPLETO VEDERE SCR. E3.32/38 02455
15	71311757	3	70F	FLANGE	FLANGIA
16	71311803	1	20R	FITTING	RACCORDO
17	71302863	1	16V	VALVE - ASSEMBLY SEE SCR. E3.34V	VALVOLA - COMPLETO VEDERE SCR. E3.34V
18	71319873	1	193T	TUBE	TUBO FLESSIBILE
19	71319375	1	193T	TUBE	TUBO FLESSIBILE
20	71319365	2	192F	HOSE ASSY	FLESSIBILE CON RACCORDI
21	71319421	1	193T	TUBE	TUBO RIGIDO
22	71319388	2	193T	TUBE	TUBO RIGIDO

03-04

HYDRAULIC SYSTEM - IMPIANTO IDRAULICO - SYSTEME HYDRAULIQUE - HYDRAULIKANLAGE - SISTEMA IDRAULICO

E3.02/2A

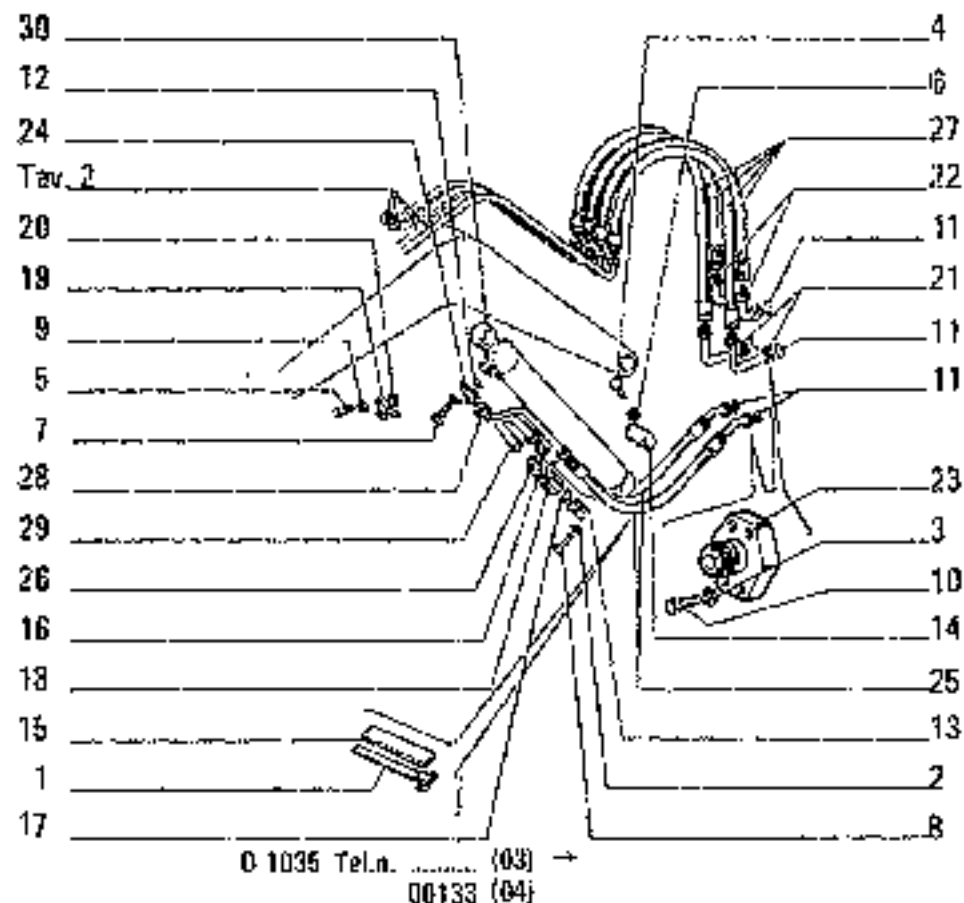
2

N.T.R. 102S - 30.03.1989

604.04.053.08

BOOM LIFT HYDRAULIC SYSTEM

IMPIANTO IDRAULICO CILINDRO SOLLEVAMENTO



FE10

E3.02/2A Tav. 1 PAG.3

ITEM	PART NUMBER	QTY	TRANS CODE	DESCRIPTION	DESCRIZIONE
27	71319891	4	192T	HOSE ASSY	TUBO FLESSI COMPLETO
28	71319933	1	193T	TUBE	TUBO RIGIDO
29	71319931	1	193T	TUBE	TUBO RIGIDO
30	71310211	1	164C	CYLINDER - ASSEMBLY SEE SGR. E3.02/1 C2458	CILINDRO - COMPLETO VEDERE SGR. E3.02/1 C2458
	71320367	1	164C	CYLINDER - ASSEMBLY SEE SGR. E3.02/1A C2458	CILINDRO - COMPLETO VEDERE SGR. E3.02/1A C2458

03-04

HYDRAULIC SYSTEM -- IMPIANTO IDRAULICO -- SYSTEME HYDRAULIQUE -- HYDRAULIKANLAGE --
SISTEMA HIDRAULICO

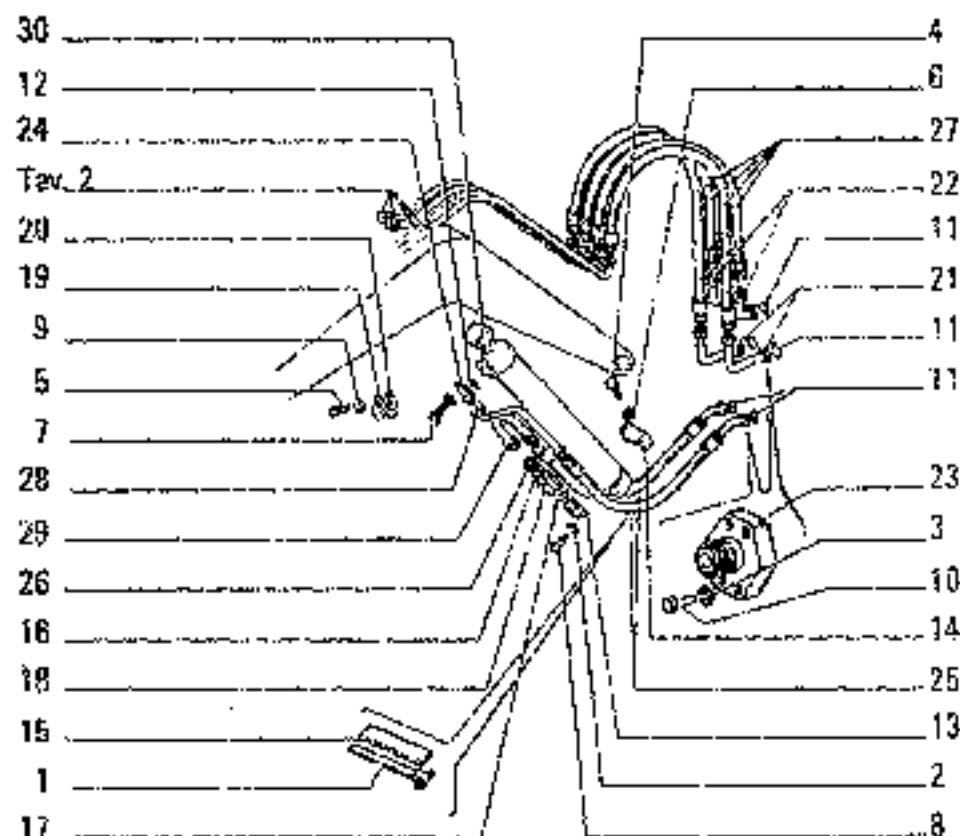
E3.02/2A

1

N.T.R. 4025 - 30.03.1969

604.04.053.08

BOOM LIFT HYDRAULIC SYSTEM
 IMPIANTO IDRAULICO CILINDRO SOLLEVAMENTO



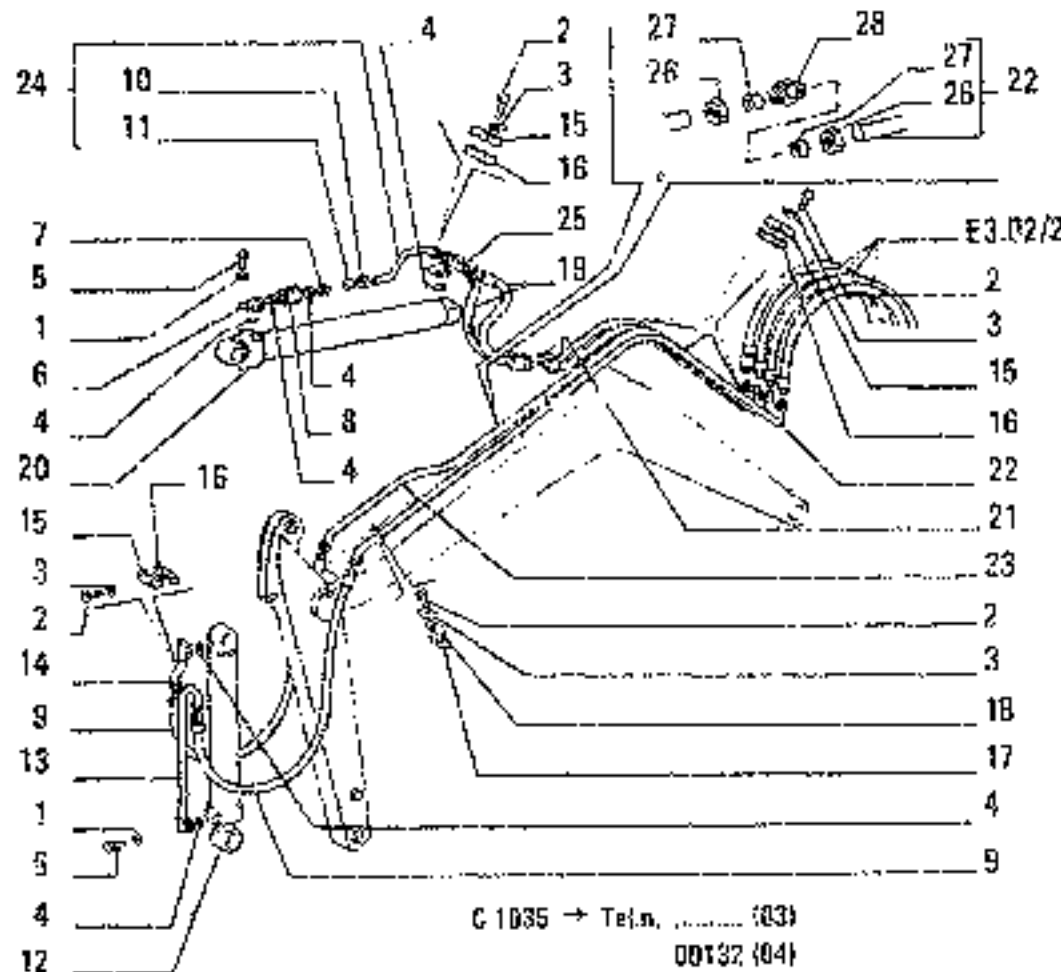
D 1095 Tel.n. (031) →
 D0133 (04)

QTY	PART NUMBER	QTY	TRANS CODE	DESCRIPTION	DESCRIZIONE
1	10291690	1	180G	COLLAR 48x60/70	COLLARE 48x60/70
2	10569571	8	170F	LOCKWASHER 12,2x2,5	ROSETTA EL. 12,2x2,5
3	10589371	24	170F	LOCKWASHER 8,1x2	ROSETTA EL. 8,1x2
4	11343821	1	40V	SCREW 10x1,25x50	VITE 10x1,25x50
5	11391521	2	40V	SCREW 16x1,25x5	VITE 16x1,25x5
6	10516871	1	170F	LOCKWASHER 10x2,5	ROSETTA EL. 10x2,5
7	14331321	4	40V	SCREW 12x1,25x40	VITE 12x1,25x40
8	14331521	4	40V	SCREW 12x1,25x50	VITE 12x1,25x50
9	14199700	2	173P	LOCKPLATE 16,6x50	PIASTRINA DI SICUREZZA 16,6x50
10	14306521	24	40V	SCREW 8x1,25x30	VITE 8x1,25x30
11	70924191	5	158G	O-RING	GUARNIZIONE O-R
12	70924598	2	158G	O-RING	GUARNIZIONE O-R
13	45014498	1	20R	FITTING	RACCORDO
14	45024715	1	225S	BRACKET	STAFFA
15	45019177	1	80R	REINFORCEMENT	RINFORZO
16	45480073	1	158G	O-RING	GUARNIZIONE O-R
17	45480839	1	158G	O-RING	GUARNIZIONE O-R
18	71902868	1	19V	VALVE - ASSEMBLY SEE SGR. E3.04/4	VALVOLA - COMPLETO VEDERE SGR. E3.04/4
19	71308895	1	225S	BRACKET	STAFFA
20	71308898	1	225S	BRACKET	STAFFA
21	71319864	2	183T	TUBE	TUBO PLESS.
22	79039236	2	20R	FITTING	RACCORDO
23	45024383	6	70F	FLANGE	FLANGIA
24	71311757	1	70F	FLANGE	FLANGIA
25	71319868	2	102T	HOSE ASSY	TUBO PLESS. COMP. SGR.
26	71311803	1	20R	FITTING	RACCORDO

08-34

HYDRAULIC SYSTEM -- IMPIANTO IDRAULICO -- SYSTEME HYDRAULIQUE -- HYDRAULIKANLAGE --
 SISTEMA IDRAULICO

E3.02/2A 1
 N.T.R. 1025 - 20.03.1989
 604.04.053.06



FE10

E3.02/2 TAV. 2 PAG.2

ITEM	PART NUMBER	QTY	TRANS CODE	DESCRIPTION	DESCRIZIONE
21	71310195	1	1540	CYLINDER - ASSEMBLY SEE SGR E3.02/2A	CILINDRO - COMPLETO VEDERE SGR E3.02/2A
21	71312006	2	193T	TUBE	TUBO RIGIDO
22	71312014	1	138T	TUBE	TUBO RIGIDO
23	71312015	1	139T	TUBE	TUBO RIGIDO
24	71312021	1	193T	TUBE - ASSEMBLY	TUBO RIGIDO - COMPLETO
25	71312022	1	193T	TUBE	TUBO RIGIDO
26	45482220	4	100	HUY Ø 620	ORGO Ø 620
27	45482221	4	454	RING Ø 620	ANELLO Ø 620
28	45151412	2	260	FITTING Ø 620	RACCORDO Ø 620

03-04

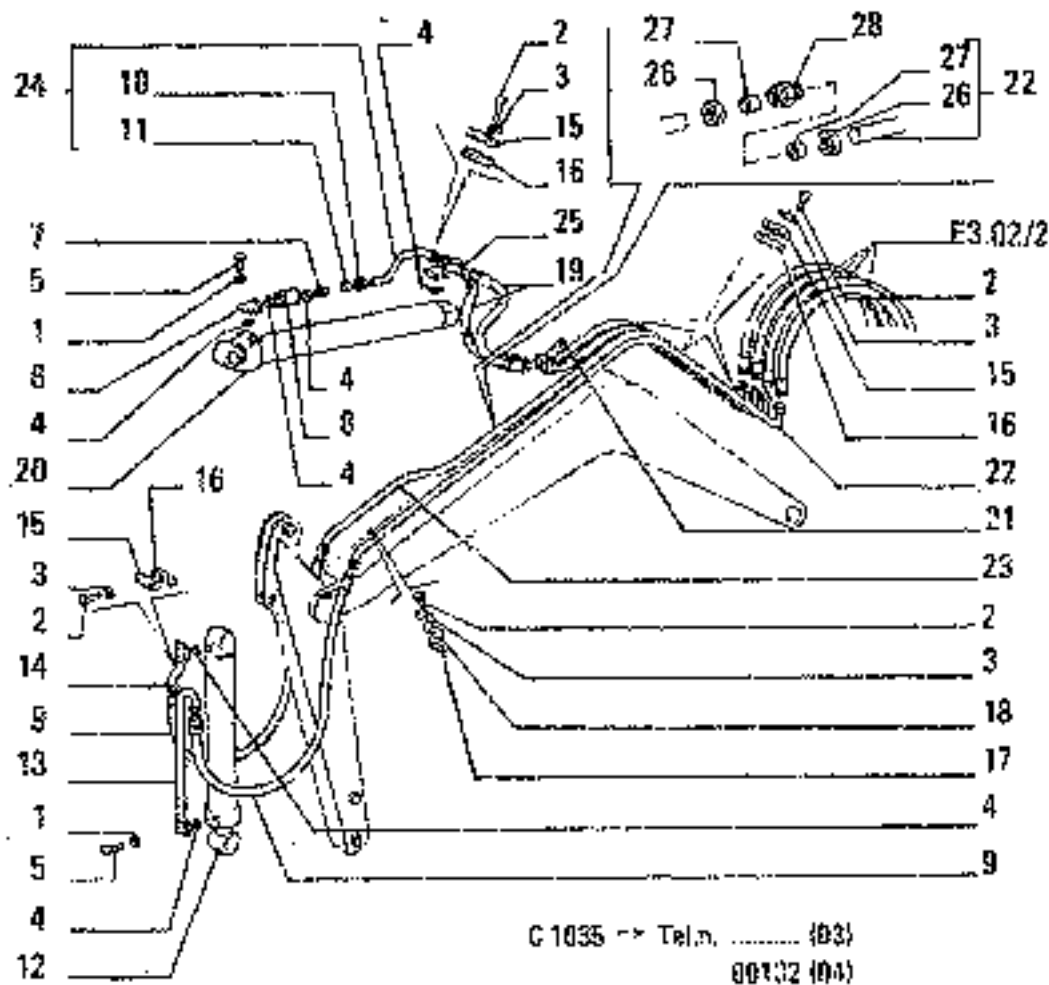
HYDRAULIC SYSTEM - IMPIANTO IDRAULICO - SYSTEME HYDRAULIQUE - HYDRAULIKANLAGE -
SISTEMA HIDRAULICO

E3.02/2

2

M.T.R. 875 - 20.02.1987

604.04.053.05



PE16

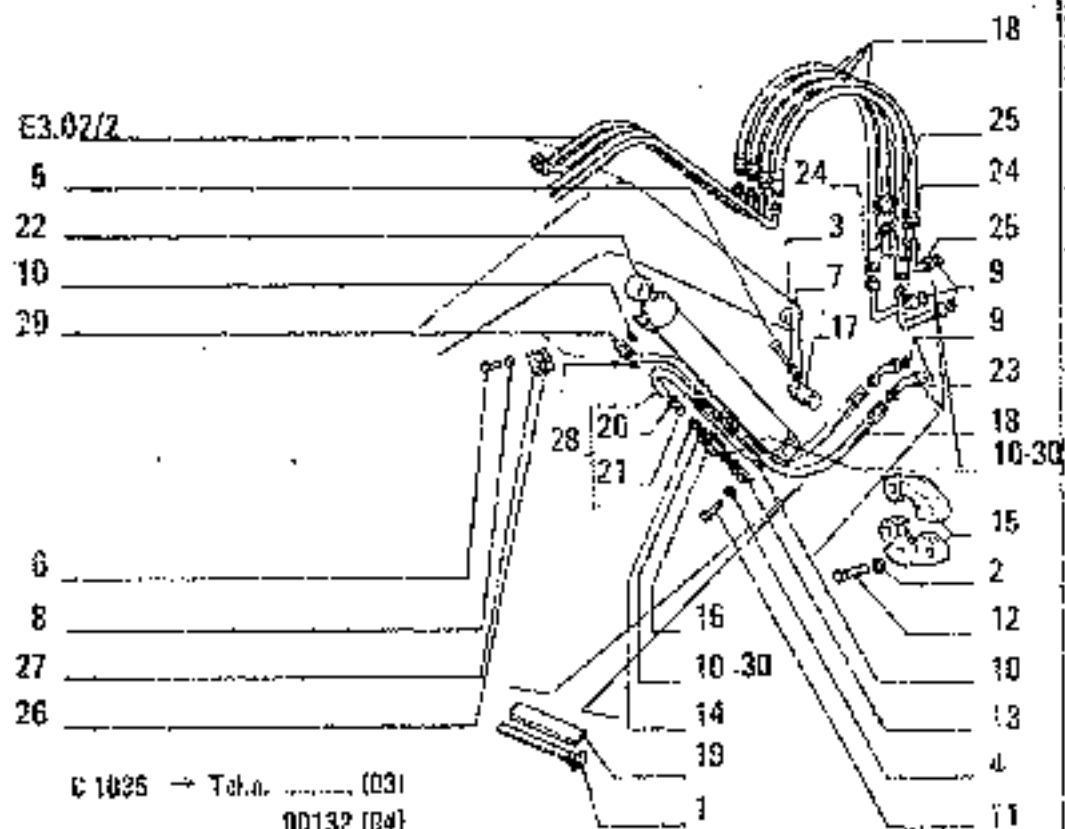
ITEM	PART NUMBER	QTY	TRANS CODE	DESCRIPTION	DESCRIZIONE
1	10517071	26	132R	LOCKWASHER 12x3,1	ROSETTA DI SICUREZZA 12,2x3,1
2	11391521	10	40V	SCREW 16x1,5x15	VITE 16x1,5x15
3	14199100	10	113F	LOCKPLATE 16,8x50	PIASTRINA DI SICUREZZA 16,8x50
4	14463680	6	133F	SEAL 3,53x31,31	ROSETTA DI TENUTA 3,53x31,31
5	15540821	15	40V	SCREW 12x1,25x59	VITE 12x1,25x59
6	45014498	1	20R	FITTING	RACCORDO
7	45014565	1	20R	FITTING	RACCORDO
8	45016292	1	10V	VALVE - ASSEMBLY SEE VALV. E3.34/1	VALVOLA - COMPLETO VETERE SGR. E3.34/1
9	45018553	2	592T	HOSE ASSY	TUBO FLESS.C/RACCORDO
10	45482220	1	10P	HAUT	DADO
11	45482221	1	95B	BUSHING	BOSCOLA
12	71308589	1	164C	CYLINDER - ASSEMBLY SEE SGR. E3.32/4 C 606	CILINDRO - COMPLETO VETERE SGR. E3.32/4 C 606
	71307247	1	164C	CYLINDER - ASSEMBLY SEE SGR. E3.32/4 D 606	CILINDRO - COMPLETO VETERE SGR. E3.32/4 D 606
		1	164C	CYLINDER - ASSEMBLY SEE SGR. E3.32/4 C 606	CILINDRO - COMPLETO VETERE SGR. E3.32/4 C 606
	71310100	1	164C	CYLINDER - ASSEMBLY SEE SGR. E3.32/4 B 606	CILINDRO - COMPLETO VETERE SGR. E3.32/4 B 606
13	71308015	1	193T	TUBE	TUBO RIGIDO
14	71308017	1	193T	TUBE	TUBO RIGIDO
15	71308095	4	225S	BRACKET	STAFFA
16	71308096	4	225S	BRACKET	STAFFA
17	71309086	1	225S	BRACKET	STAFFA
18	71309089	1	225S	BRACKET	STAFFA
19	71308857	2	197T	HOSE ASSY	TUBO FLESS.C/RACCORDO

03-04

HYDRAULIC SYSTEM - IMPIANTO IDRAULICO - SYSTEME HYDRAULIQUE - HYDRAULIKANLAGE - SISTEMA HIDRAULICO

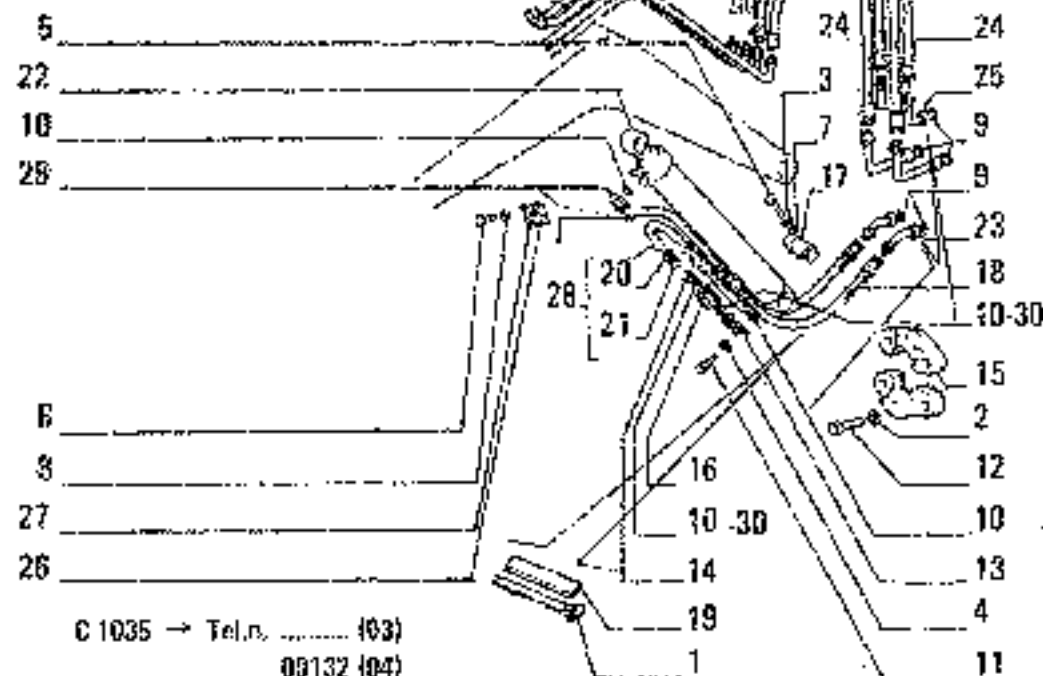
E3.02/2 2

M.T.R. 875 - 20.02.1987
604.04.053.05



ITEM	PART NUMBER	QTY	TRANS CODE	DESCRIPTION	DESCRIZIONE
20	45482220	1	100	NOI	NOI
21	45482221	1	95P	BUSHING	BUCCHIA
22	71307765	1	161C	CYLINDER - ASSEMBLY SEC SGR. E3.02/1 C 598	CILINDRO - COMPLETO VEOSPE SGR. E3.02/1 C 598
	71310211	1	164C	CYLINDER - ASSEMBLY SEE SGR. E3.02/1 D 592	CILINDRO - COMPLETO VEOSPE SGR. E3.02/1 D 592
23	71307086	2	193T	TUBE	TUBO RIGIDO
24	71307894	2	193T	TUBE	TUBO RIGIDO
25	71307895	2	193T	TUBE	TUBO RIGIDO
26	71308996	1	225S	BRACKET	STAFFA
27	71308997	1	225S	BRACKET	STAFFA
28	71312031	1	193T	TUBE - ASSEMBLY	TUBO RIGIDO - COMPLETO
29	71312032	1	193T	TUBE	TUBO RIGIDO
30	70924698	2	158B	O-RING O 718	GUARNIZIONE O-R D 718

E3.02/2



ITEM NO	PART NUMBER	QTY	TRANS CODE	DESCRIPTION	DESCRIZIONE
1	10291690	1	1000	COLLAR 48x60/70	COLLARE 48x60/70
2	10516671	20	132R	LOCKWASHER R1x2,2	ROSETTA DI SICUREZZA R1x2,2
3	10516871	2	132R	LOCKWASHER 10x2,5	ROSETTA DI SICUREZZA 10x2,5
4	10517071	8	132R	LOCKWASHER 12,2x3,1	ROSETTA DI SICUREZZA 12,2x3,1
5	11343721	2	40V	SCREW 10x1,25x85	VITE 10x1,25x85
6	11391521	2	40V	SCREW 16x1,5x15	VITE 16x1,5x15
7	12646801	2	131R	WASHER 10,2x2,5	ROSETTA 10,2x2,5
8	14199100	1	513P	LOCPLATE 16,0x50	PIASTRINA DI SICUREZZA 16,0x50
9	14462880	6	152G	O-RING 3,53x31,34 C 824	GUARNIZIONE O-R 3,53x31,34 C 824
	70924191	6	152G	O-RING D 821	GUARNIZIONE O-R D 821
10	14463680	4	152G	O-RING 3,53x31,34 C 718	GUARNIZIONE O-R 3,53x31,34 C 718
		2	152G	O-RING 3,53x31,34 D 718	GUARNIZIONE O-R 3,53x31,34 D 718
11	15540821	8	40V	SCREW 12x1,25x50	VITE 12x1,25x50
12	16043821	20	40V	SCREW R1,25x20	VITE R1,25x20
13	45014458	1	20R	FITTING	RADICIAZO
14	45014655	1	20R	FITTING	RADICIAZO
15	45016287	10	70F	FLANGE	FLANGIA
16	45016292	1	10V	VALVE - ASSEMBLY SET SGR.EJ.34/11 D 718	VALVOLA - COMPLETO VEDERE SGR.EJ.34/11 D 718
	45016293	1	10V	VALVE - ASSEMBLY SET SGR.EJ.34/12 C 718	VALVOLA - COMPLETO VEDERE SGR.EJ.34/12 C 718
17	45017967	1	225S	BRACKET	STATIVA
18	45018553	6	192F	HOSE ASSY	TUBO FLESS.C/RADICIAZO
19	45019177	1	82F	REINFORCEMENT	RINFORZO

03-04

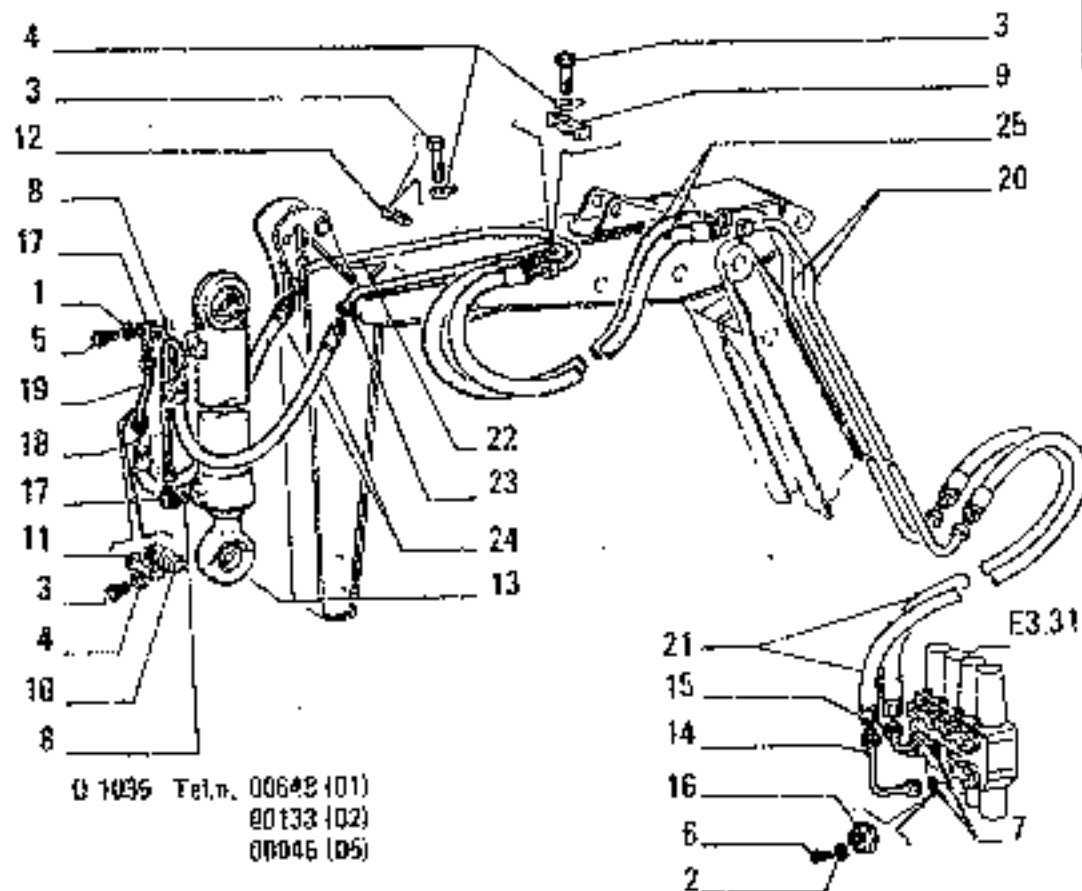
HYDRAULIC SYSTEM -- IMPIANTO IDRAULICO -- SYSTEME HYDRAULIQUE -- HYDRAULIKANLAGE --
SISTEMA HIDRAULICO

E3.02/2

1

N.T.R. 876 - 20.02.1987
604.04.053.05

F-13



Q 1035 Tel.n. 00642 (01)
 00133 (02)
 00046 (05)

BUCKET CYLINDER HYDRAULIC SYSTEM
 IMPIANTO IDRAULICO CILINDRO BENNA

FE18

ITEM	PART NUMBER	QTY	TRANS CODE	DESCRIPTION	DESCRIZIONE
1	10569571	8	1700	LOCKWASHER 12,2x2,5	ROSETTA EL. 12,2x2,5
2	10569371	2	1700	LOCKWASHER 8,1x2	ROSETTA EL. 8,1x2
3	11391521	12	40V	SCREW 16x1,5x45	VITE 16x1,5x45
4	14199100	12	113P	LIDPLATE 16,6x50	PASTRIHA DI SICUREZZA 16,6x50
5	14931521	8	40V	SCREW 12x1,25x80	VITE 12x1,25x80
6	14906521	8	40V	SCREW 6x1,25x20	VITE 6x1,25x20
7	70824191	2	158G	O-RING	GUARNIZIONE O-R
8	70924696	2	158B	O-RING	GUARNIZIONE O-R
9	71308996	1	225S	BRACKET	STAFFA
10	71308996	1	225S	BRACKET	STAFFA
11	71308995	1	225S	BRACKET	STAFFA
12	71309086	4	225C	BRACKET	STAFFA
13	71310103	1	164C	CYLINDER - ASSEMBLY SEE SGR. E33214	CILINDRO - COMPLETO VEDERE SGR. E33214
14	71319894	1	193T	TUBE	TUBO RIGIDO
15	79039236	1	20R	FITTING	RACCORDO
16	45024393	2	70F	FLANGE	FLANGIA
17	71311757	2	70F	FLANGE	FLANGIA
18	71319373	1	193T	TUBE	TUBO RIGIDO
19	71319375	1	193T	TUBE	TUBO RIGIDO
20	71319883	2	193T	TUBE	TUBO RIGIDO
21	71319498	2	192I	HOSE ASSY	TUBO FLESS.C.RACCORDI
22	71319359	1	193T	TUBE	TUBO RIGIDO
23	71319361	1	193T	TUBE	TUBO RIGIDO
24	71319365	2	192I	HOSE ASSY	TUBO FLESS.C.RACCORDI
25	71319891	2	102T	HOSE ASSY	TUBO FLESS.C.RACCORDI

01-92
 05

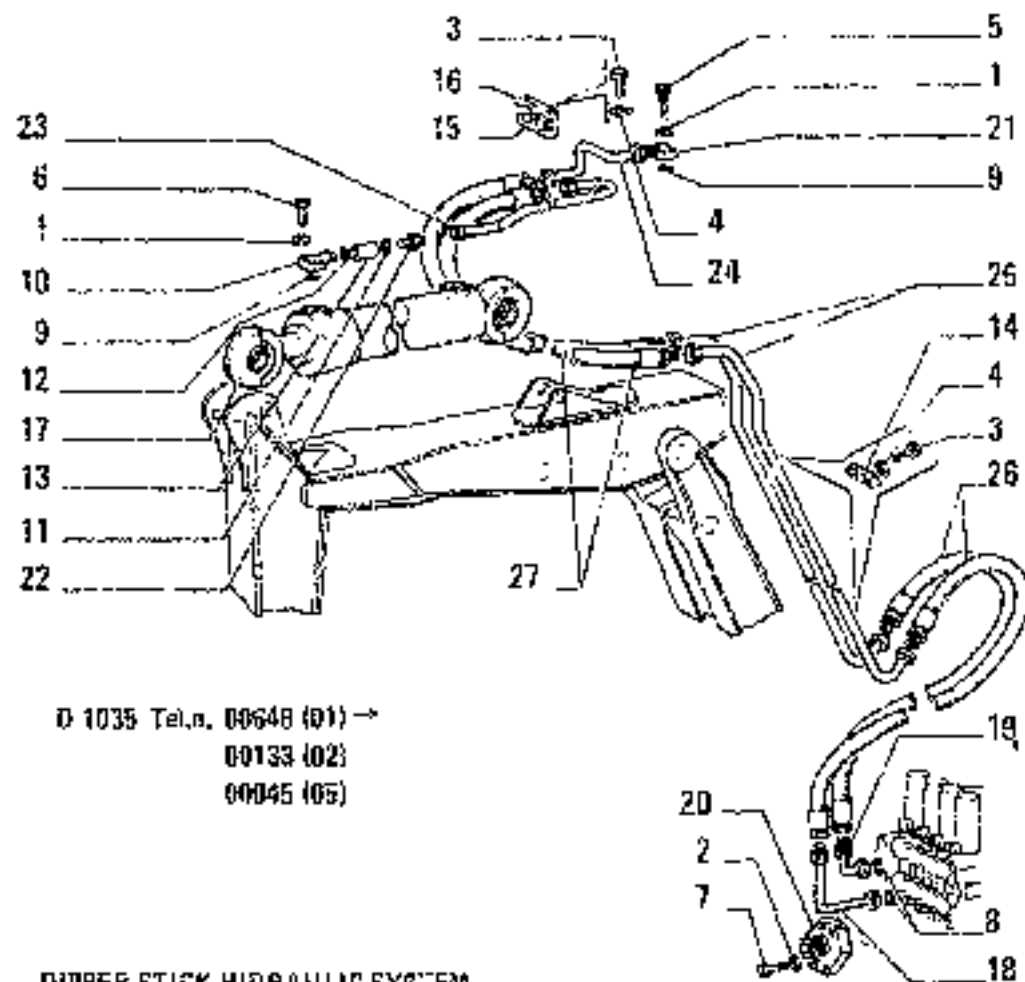
HYDRAULIC SYSTEM - IMPIANTO IDRAULICO - SYSTEME HYDRAULIQUE - HYDRAULIKANLAGE -
 SISTEMA HIDRAULICO

E3.02/1A

3

N.T.R. 1025 - 30.03.1989

664.04.053.06



D 1035 Tel.n. 00648 (01) →
 00133 (02)
 00045 (05)

DIPPER STICK HYDRAULIC SYSTEM
 IMPIANTO IDRAULICO CILINDRO PENETRAZIONE

FIELD

E3.02/1A TAV. 2 PAG.2

ITEM	PART NUMBER	QTY	TRANS CODE	DESCRIPTION	DESCRIZIONE
24	71315437	1	193T	TUBE	TUBO RIGIDO
25	71315001	2	193T	TUBE	TUBO RIGIDO
26	71315091	2	192T	HOSE ASSY	TUBO FLESS.C.RACCORDI
27	71319408	2	192T	HOSE ASSY	TUBO FLESS.C.RACCORDI

01 - 02
 05

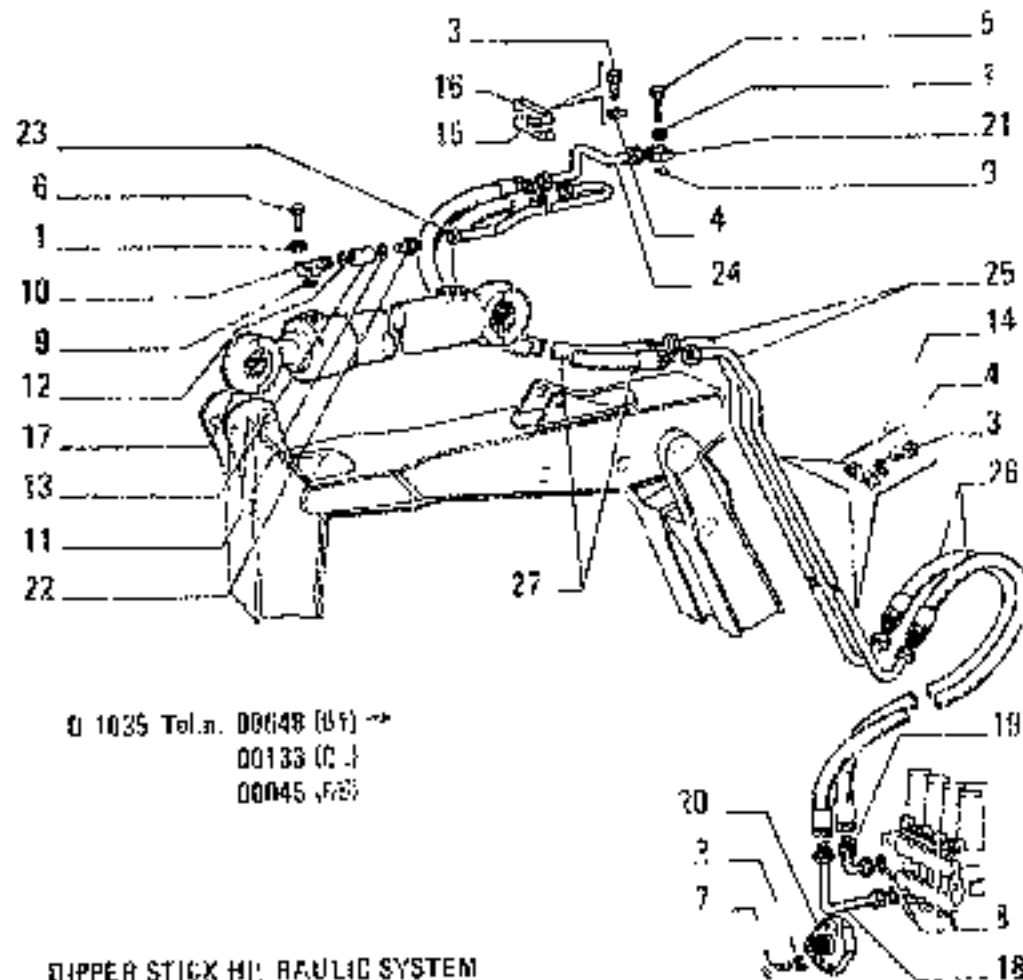
HYDRAULIC SYSTEM - IMPIANTO IDRAULICO - SYSTEME HYDRAULIQUE - HYDRAULIKANLAGE -
 SISTEMA IDRAULICO

E3.02/1A

2

M.T.R. 102S - 30.03.1989
 604.04.053.06

I-15



☎ 1035 Tel.n. 00648 (U) →
00133 (C) ↓
00045 (F) ↘

DIPPER STICK HI. RAULIC SYSTEM
IMPIANTO IDRAULICO CILINDRO PENETRAZIONE

P.16

ITEM	PART NUMBER	QTY	TRANS CODE	DESCRIPTION	DESCRIZIONE
1	10569571	6	170R	LOCKWASHER 12,2x25	ROSETTA IL. 12,2x25
2	14306521	2	40V	SCREW 8x1,25x50	VITE 8x1,25x50
3	11301521	12	40V	SCREW 15x1,5x45	VITE 15x1,5x45
4	14190100	12	113P	LOCKPLATE 16,6x50	PIASTRINA DI SICUREZZA 16,6x50
5	14301021	4	40V	SCREW 12x1,25x70	VITE 12x1,25x70
6	14331121	4	40V	SCREW 12x1,25x50	VITE 12x1,25x50
7	10561371	6	170R	LOCKWASHER 8,1x2	ROSETTA IL. 8,1x2
8	70924191	2	158G	O-RING	GUARNIZIONE O-R
9	70924396	2	158G	O-RING	GUARNIZIONE O-R
10	45014498	1	70F	FLANGE	FLANGIA
11	45480373	1	158G	O-RING	GUARNIZIONE O-R
12	45480399	1	158G	O-RING	GUARNIZIONE O-R
13	71302863	1	40V	VALVE - ASSEMBLY SEE SGR. E3.34V	VALVOLA - COMPLETO VEDERE SGR. E3.34V
14	71306996	5	225S	BRACKET	STAFFA
15	71306995	1	225S	BRACKET	STAFFA
16	71306996	1	225S	BRACKET	STAFFA
17	71310195	1	164C	CYLINDER - ASSEMBLY SEE SGR. E3.323A 02402	CILINDRO - COMPLETO VEDERE SGR. E3.323A 02402
	71320311	1	164C	CYLINDER - ASSEMBLY SEE SGR. E3.323B 02402	CILINDRO - COMPLETO VEDERE SGR. E3.323B 02402
18	71319894	1	70ST	TUBE	TUBO RIGIDO
19	79C39236	1	20R	FITTING	RACCORDO
20	45024393	2	70F	FLANGE	FLANGIA
21	71311757	1	70F	FLANGE	FLANGIA
22	71311553	1	20R	FITTING	RACCORDO
23	71315439	1	70ST	TUBE	TUBO RIGIDO

03-02
05

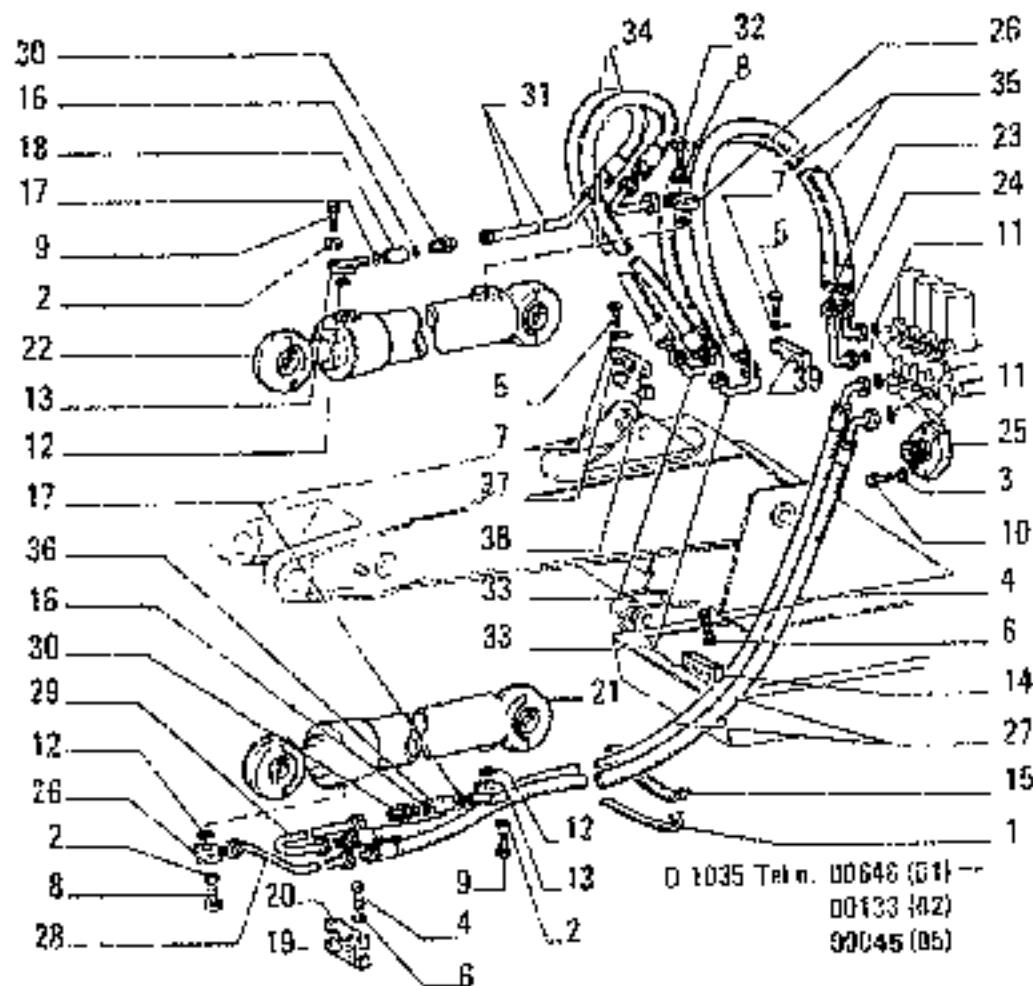
HYDRAULIC SYSTEM - IMPIANTO IDRAULICO - SYSTEME HYDRAULIQUE - HYDRAULIKANLAGE -
SISTEMA HIDRAULICO

E3.02/1A

2

N.T.F. 1025 - 30.03.1989

604.01.053.06



BOOM LIFT AND POSITIONING HYDRAULIC SYSTEM
 IMPIANTO IDRAULICO CILINDRI SOLLEVAM. E POSIZIONATORE

FE16

ITEM	PART NUMBER	QTY	TRANS COOF	DESCRIPTION	DESCRIZIONE
22	71320307	1	1640	CYLINDER - ASSEMBLY SEE SGR E3.32/2A 02468	CILINDRO - COMPLETO VEDETE SGR E3.32/2A 02468
23	71319894	1	193T	TUBE	TUBO RIGIDO
24	79039236	1	20R	FITTING	RACCORDO
25	45024393	4	70F	FLANGE	FLANGIA
26	71311757	2	70F	FLANGE	FLANGIA
27	71319869	2	192T	HOSE ASSY	TUBO FLESS. C/RACCORDI
28	71319861	1	193T	TUBE	TUBO RIGIDO
29	71319879	1	139T	TUBE	TUBO RIGIDO
30	71311203	2	20R	FITTING	RACCORDO
31	71319900	1	193T	TUBE	TUBO RIGIDO
32	71319902	1	193T	TUBE	TUBO RIGIDO
33	71319985	2	193T	TUBE	TUBO RIGIDO
34	71312016	2	102T	HOSE ASSY	TUBO FLESS. C/RACCORDI
35	71319891	2	192T	HOSE ASSY	TUBO FLESS. C/RACCORDI
36	71302863	1	16V	VALVE - ASSEMBLY SEE SGR E3.34/4	VALVOLA - COMPLETO VEDETE SGR E3.34/4
37	71308995	1	225S	BRACKET	STAFFA
38	71306996	1	225S	BRACKET	STAFFA
39	71308496	1	225S	BRACKET	STAFFA

01 - 01
25

HYDRAULIC SYSTEM - IMPIANTO IDRAULICO - SYSTEME HYDRAULIQUE - HYDRAULIKANLAGE -
 SISTEMA HIDRAULICO

E3.02/1A

1

N.T.R. 1025 - 30.03.1985

604.04.053.06

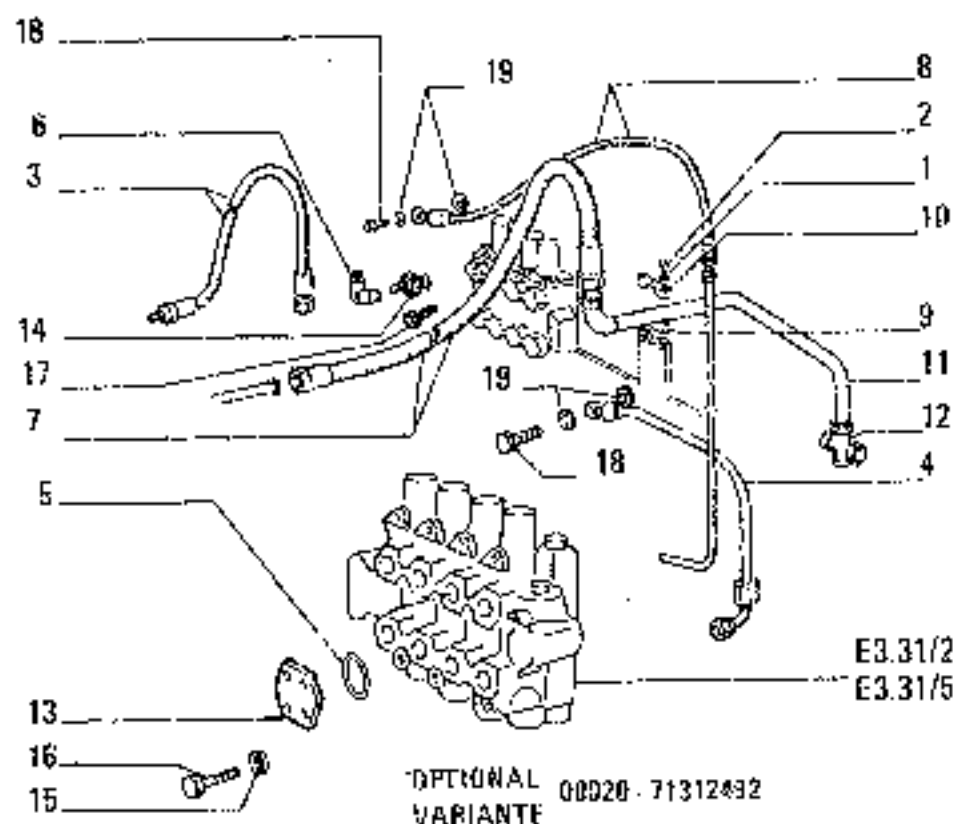
DESIGNAZIONE BASE	BASIC DESIGNATION	DESIGNATIONS-BASES	GRUNDBEZEICHNUNGEN	DESIGNACIONES BASE
1117 VALVOLA ASPIRAZIONE	INTAKE VALVE	SOUPEE DE ADMISION	EINLASSVENTIL	VALVOLA DE ASPIRACION
1118 BRACCIO ABBATTIMENTO (AD)		BRAS ABATTAJE (AD)	ABBRUCHARM (AD)	
1119 BRACCIO ABBATTIMENTO (BD)		BRAS ABATTAJE (BD)	ABBRUCHARM (BD)	
1120 CAVO MASSA	FIBROUS CABLE	FR. DE MAS	MASSKABEL	CABLE DE MASSA
1121 PUNTO A SINGOLO	STEERING KNUCKLE	FUSEE	ACHSCHENKEL	PUNTA DE EJE
1122 PIASTRINA ISOLANTE	INSULATING PLATE	PLAQUETTE ISOLANTE	ISOLIERUNG	PLACA AISLANTE
1123 SEPARATORE D'ARIA E VAPORE	AIR AND STEAM SEGREGATOR	SEPARATEUR D'AIR ET DE VAPEUR	LUFT-UND DAMPF-SCHEIDER	SEPARADOR DE AIRE Y VAPORE
1124 VALVOLA SCARICO	EXHAUST VALVE	SOUPEE D'ECHAPPEMENT	AUSLASSVENTIL	VALVOLA DE DESCARGA
1125 PIASTRA DI SPINTA PER AD		PLAQUE DE POUSSÉE POUR AD	SCHUBPLATTE (AD)	
1126 TILT HYDRAULICO (HA)	HYDRAULIC TILT (HA)	TILT HYDRAULIQUE (HA)	HYD. TILTVERSTELLUNG (HA)	TILT IDRAULICO (HA)
1128 TILT-PITCH (HA)	TILT-PITCH (HA)	TILT-PITCH (HA)	TILT-PITCH (HA)	
1130 BOZZELLO CARRUCCOLA	SHOAVEL BLOCK	POULIE	FLASCHENLEH	SARPIGUA
1131 FUSO	STUB SHAFT	FUSÉE	ACHSCHENKEL	MANGIETA
1132 GUANTI	GLOVES	GANTS	HANDSCHUHE	GUANTES
1133 MANIGLIA	SINGLE LEVER	LEVIER UNIQUE	ENHÄNDEBEDIENUNG	MANIPOLANCA
1134 PIASTRINA DI SICUREZZA	LOCKPLATE	PLAQUETTE FREIN	SICHERUNGSSCHIEB	CHIAPPA DE SICUREZZA
1135 SERBATOIO OLIO	OIL RESERVOIR	RESERVOIR D'HUILE	ÖLTANK	DEPOSITO ACEITE
1136 TESTA CILINDRO	CYLINDER HEAD	CULASSE DE CYLINDRE	ZYLINDERKOPF	TAPA DE CILINDROS
1137 VALVOLA DI AVANZO	NOVAJGE VALVE	SOUPEE D'AVANCE	REGELVENTIL	VALVOLA DE AVANCE
1138 ATTACCO (HAPRO)				
1139 PIASTRA DI SPINTA PER BD		PLAQUE DE POUSSÉE POUR BD	SCHUBPLATTE (BD)	
1140 TILT-PITCH	TILT-PITCH	TILT-PITCH	TILT-PITCH	
1141 PIASTRINA DI COMANDO	DRIVE LINK	PLAQUE DE COMMANDE	MITNEHMERS	PLACA DE ARRASTRE
1142 SERBATOIO COMBUSTIBILE	FUEL TANK	RESERVOIR DE COMBUSTIBLE	KRAFTSTOFFTANK	TANQUE COMBUSTIBLE
1143 GUARDATORE PER BENNA	SPILL GUARD	REMARQUE NE GOÛT	SCHAUFEL-AUSSETZWAHD	PLACA DE EXTENSION DEL CROMAFORE
1150				
1151 MONTANTE	PILLAR	MONTANTE	SÄULE	MONTANTE
1152 SERBATOIO	TANK	RESERVOIR	TANK	DEPOSITO
1153 MONTATOIO	STEP PLATE	MARCHEPIED	TRITTBLECH	ESTRIBO
1154 RIVESTIMENTO	COVERING	REVETEMENT	VERKLEIDUNG	REVESTIMIENTO
1155 SERBATOIO CON VALVOLA	RESERVOIR VALVE	RESERVOIR ET SOUPEE	BENNELTER W. VENTIL	DEPOSITO CON VALVOLA
1156				
1157 TESTA DEL GIUNTO SPERICO	SOCKET	JOINT A BOUTE	KUSELPFANNE	ARTICULACION DE ROTULA
1158				
1159 BLOCCAGGIO BRACCIO	BOOM LOCK	BLOCAGE BRAS	HUBARMARRETIERUNG	ANCLAJE DE BRAZO
1160 BLOCCAGGIO BENNA	BUCKET LOCK	BLOCAGE DU BODËT	SCHAUFELARRETIERUNG	ANCLAJE DE LA CUCHARA
1161 RIVESTIMENTO ISOLANTE	INSULATION	REVETEMENT ISOLANT	ISOLIERUNG	FORRO AISLANTE
1175 SERBATOIO A DEPRESSIONE	VACUUM TANK	RESERVOIR DEPRESSION	UNTERDRUCKSCHAFELTER	DEPOSITO DE VACIO

DESIGNAZIONE BASE	BASIC DESIGNATION	DESIGNATIONS-BASES	GRUNDBEZEICHNUNGEN	DEFINITIONES BASE
1170	INDICATORE POSIZIONE BENNA	BUCKET LEVEL INDICATOR	MISE A NIVEAU DU GODET	NIVELACION DE LA CUCHARA
1171	POSIZIONATORE AUTOMATICO BENNA	BUCKET LEVELER	MISE A NIVEAU AUTOMAT. GODET	NIVELACION AUTOMATICA CUCHARA
118P	PIASTRA MAGNETICA	MAGNETIC PLACQUE	PLAQUETTE MAGNETIQUE	IMAN
118P	SERRAFILO	TERMINAL SCREW	SERRE-FIL	BORNE
1191	DISPOSITIVO KICK-OUT	SOOM KICK-OUT	ARRET AUTOMATIQUE BRAS	LIMITE AUTOMATICO DEL BRAZO
119M	MORSETTIERA	CONNECTION BLOCK	PLAQUE DE JONCTION	CAJA DE CONTACTOS
1191	TESTA	HEAD	TETE	CABEZA
120A	AUTOPILOTA	AUTOPILOT	AUTOPILOTE	AUTOPILOTO
120B	BOTTONE	BUTTON	BOUTON	BOTON
120G	GUARNIZIONE PUNTA	GASKET	JOINT	GUARNICION
120M	MORSETTO ELETTRICO	TERMINAL CONNECTOR	BORNE	ACABRADERA
120P	PIATTELLO	PLATE	GOLPELLE	PLATILLO
120R	ROCCETTO	HEEL	BOBWE	BOBIRA
120S	SERRATURA	LOCK	SERRURE	CERRADURA
120T	TESTA DI REGISTRO	ADJUSTING SLEEVE	ENDOUT DE REGLAGE	TUERCA DE REGLAJE
1200	BRACCI CARICATORE LUNGO	LONG BOOM	BRAS LONG	LANGER LADEARM
121B	BOTTONE DI GOMMA	RUBBER STUD	BOUTON CAOUTCHOUC	GUMMIBOIZEN
121C	CHIUSURA LAMPO	SLIDE FASTENER	FERMETURE ECLAIR	REISSVERSCHLUSS
121C				
121M	MORSETTO A MANO	HAND VICE	ETAU A MAIN	KLEMMZANGE
121P	PIATTELLO DELLA PUNTERIA	TAPPET PLATE	PASTILLE DE	ENTWERTSCHEIBE
121P			POUSOIR	
121S	SEPARATORE IN CONDENSA	WATER SEGREGATOR	SEPARATEUR D'EAU	KONDENSWASSER-
121S			CONDENSEE	ABSCHEIDER
122F	FINO AL MOTORE IDRAULICO...	UP TO HYDRAULIC MOTOR...	JUSQU'AU MOTEUR HYDRAULIQUE...	BIS HYDRAULIKMOTOR...
122G	GUARNIZIONE	SEAL	GARNITURE	DICHTUNG
122P	PIGNONE	PINION	PIGNON	PIZZEL
122F	FINO AL REDUTTORE...	UP TO REDUCTION GEAR...	JUSQU'AU REDUCTEUR...	BIS UNTERSATZUNGSGETRIEBE...
123S	GUARNIZIONE TEMPIA FRONTALE	SEAL ASSY	GARNITURE FRONTAL	LEIF TIME-DICHTUNG
123P	PIGNONE CONICO	BEVEL PINION	PIGNON CONIQUE	KEGELPIZZEL
123S	SERVOCOMANDO	SERVO-CONTROL	SERVO-COMMANDE	SERVOSTEUERUNG
124B	BRACCETTO SEDILE	ARMREST	ACCOROIR DE SIEGE	ARMLEHNE
124F	FINO AL ...	UP TO ...	JUSQU'AU ...	BIS ...
124M	MOTOPOMPA	MOTOR PUMP	POMPE A MOTEUR	PUMPENANLAGENPUMP
124P	PINZA AUTOCENTRANTE	COLLET	PINCE FENDEE	SPANNZANGE
124S	SERVODISTRIBUTORE	SERVO-VALVE	SERVO-DISTRIBUTEUR	WERTSTEUERVENTIL
125F	FORCA	FORK		
125F	PAZZA	PLIERS	PINCES	ZANDE
125S	SERVOPRENO	BRAKE BOOSTER	SERVO-FREIN	SERVOPREISE

DEFINIZIONE BASE	BASIC DESIGNATION	DESIGNATIONS-BASES	GRUNDBEZEICHNUNGEN	DESIGNACIONES BASE
126F	FINE ALLA POMPA ...	UP TO PUMP ...	JUSQU'À LA POMPE ...	HASTA LA BOMBA ...
126P	PISTA FRENO	CALIPER	ÉTRIER DE FREIN	ZAPATA DE FRENO
126S	SERVOPRIZIONE	CLUTCH-SERVO	SERV-SEMBRAYAGE	SERVOEMBRAGUE
127M	MOTORE IDRAULICO	HYDRAULIC MOTOR	MOTIFUL HYDRAULIQUE	MOTOR HIDRAULICO
127P	PIRMBINI	LEAD SEAL	PELNE	FRENTE
127S	SERVOFRENO PNEUMO-IDRAULICO	AIR-HYDRAULIC ASSISTED BRAKE	SÉRIO-FREIN HYDRO-PNEUMATIQUE	SERVOFRENO NEUMO-HIDRAULICO
127S			TECHNIQUE ET C. DE OUTIL AV.	
127S	TUGAZ E COMANDO ATTREZZO ANT	FRONT ATTACH PIPING AND CONTROL		
128D	TUBAZIONI POST (DAL DIVERTORIE)	REAR PIPE (FROM DIVERTER VALVE)		
128E	TUBAZIONI POST (DAL DISTRIB)	REAR PIPE (FROM CONTROL VALVE)		
128S	TUBAZIONI ATTREZZO ANT	FRONT ATTACHMENT PIPING		
129E	PISTA	TRAIL		
130B	BRACCIO	ARM		
130C	CENTRALINA	CONTROL UNIT		
130F	FUNZIONE IDRAULICA SUPPL	ADDITIONAL HYDRAULIC FUNCTION		
130M	MOTORE TERMICO	ENGINE	MOTEUR	MOTOR
130P	PISTONE	PLUNGER	PISTON	EMBUDO DE VALVULA
130S	SERVOSTERZO	SERVOSTEERING	SERVODIRECTION	SERVODIRECCION
130T	TESTATA	END PLATE	CLASSE	TAPA
131F	FIRE SLEEVE	FIRE SLEEVE		
131R	ROSETTA	WASHER	RODDELLE	ARANDELA
131T	TESTATA CASSONE	END GATES	RAYON	TESTERO
132B	BRACCIO OSCILLANTE	SWINGING ARM	SAIANGIER	BRAZO OSCILANTE
132F	FORNELLO ANT	HEAD	BOIT AVANT	TAPA ANTERIOR
132P	PISTONE	PISTON	PISTON	EMBOLO
132P	ROSETTA DI SICUREZZA	LOCKWASHER	ROSETTE FROM	ARANDELA DE FRENO
132S	SENSORE	INDUCTIVE PROXIMITY SWITCHES	CAPTEUR	SENSORIO
133B	BRACCIO SOLLEVAMENTO	LIFT BOOM	BRAS DE LEVAGE	BRAZO LEVANTAMIENTO
133F	FORNELLO POST	BOTTOM	DOIT ARRIERE	TAPA POSTERIOR
133M	MOTORINO AVANZAMENTO	STARTER MOTOR	SEMURREUR	MOTOR DE AVANCE
133P	ROSETTA DI TENUTA	SEAL	JOINT D'ETANCHÉITE	JUNTA HERMETICA
134M	MOTORINO	MOTOR	MOTEUR	MOTOR
135C	CERCHIO RUOTA	RIM	JANTE	LLANTA
135M	MOZZO	HUB	MOTIFU	CUBO
135P	PLAFONIERA	CERILING LAMP	PLAFONNIER	PANTALLA
135S	SETTORE DENTATO	TOOTHED SECTOR	SECTEUR DENTÉ	SECTOR RUEDA DENTADA
136S	SETTORE RUOTA MUFFRICE	SPROCKET SECTOR	SECTEUR BARBOTIN MOTEUR	SECTOR RUEDA MOTRIZ
137M	MOTORINO ELETTRICO	ELECTRIC MOTOR	MOTEUR ELECTRIQUE	MOTOR ELECTRICO
138S	SETTORE DI RIFERIMENTO	REFERENCE SECTOR	SECTEUR DE REFERENCE	PLACA DE REFEREN- CIAS

E

AUXILIARY ATTACHMENT (AND EQUIPMENT) • ORGANI SUSSIDIARI (E ATTREZZI) • ORGANES AUXILIAIRES (ET EQUIPEMENT) •
NEBENAGGREGATE (UND GERÄTE) • GRUPOS AUXILIARES (Y EQUIPO)



FE10

ITEM	PART NUMBER	QTY	TRANS CODE	DESCRIPTION	DESCRIZIONE
1	14199100	2	132R	LOCKWASHER 16,0x90	ROSETTA DI SICUREZZA 16,0x90
2	15840521	2	40V	SCREW 26x1,5x50	VITE 16x1,5x50
3	71319891	1	1321	HOSE ASSY	TUBO FLESS.C/RACCORDI
4	71309663	1	102T	HOSE ASSY	TUBO FLESS.C/RACCORDI
5	14462880	2	15x6	O-RING 3,53x18,64	GUARNIZIONE O-R 3,53x18,64
6	79029236	1	27R	FITTING	RACCORDO
7	71300641	1	192T	HOSE ASSY 02452	TUBO FLESS.C/RACCORDI 02452
	71300510	1	192T	HOSE ASSY 02452	TUBO FLESS.C/RACCORDI 02452
8	71312366	1	192T	HOSE ASSY	TUBO FLESS.C/RACCORDI
9	71309655	1	225S	BRACKET	STAFFA
10	71309658	1	225S	BRACKET	STAFFA
11	71312456	1	H31	TUBE	TUBO RIGIDO
12	71303566	1	20R	FITTING	RACCORDO
13	71315209	1	70F	FLANGE	FLANGIA
14	45024393	1	70F	FLANGE	FLANGIA
15	10569371	6	132R	LOCKWASHER 8,1x2	ROSETTA DI SICUREZZA 8,1x2
16	14306421	4	40V	SCREW 8x1,25x25	VITE 8x1,25x25
17	14306521	4	40V	SCREW 8x1,25x30	VITE 8x1,25x30
18	71309219	2	283	FITTING	RACCORDI
19	109444	4	133R	SSA	ROSETTA DI TENUTA

01 02

HYDRAULIC SYSTEM - IMPIANTO IDRAULICO - SYSTEME HYDRAULIQUE - HYDRAULIKANLAGE -
SISTEMA HIDRAULICO

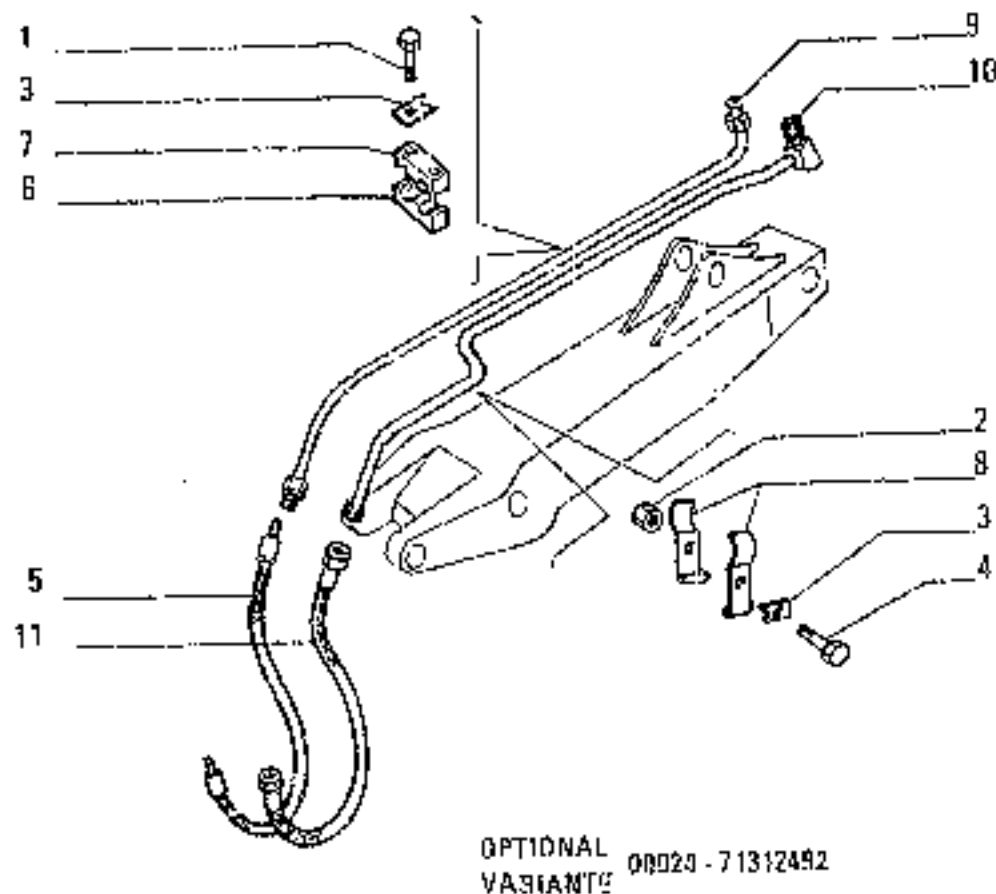
E3.02/5

2

N.T.R. 1028 - 30.03.1989

604.04.053.06

L2



PE18

ITEM	PART NUMBER	QTY	TRANS CODE	DESCRIPTION	DESCRIZIONE
1	15B40521	6	4W	SCREW 16x1.5x50	VITE 16x1.5x50
2	12194111	3	100	NUT 16x1.5x13	DADO 16x1.5x13
3	14199100	9	13P	LOCKPLATE 16,6x50	PASTRINA DI SICUREZZA 16,6x50
4	15081221	3	4W	SCREW 16x1.5x65	VITE 16x1.5x65
5	71312097	1	192T	HOSE ASSY 02452	TUBO FLESS.C/RACCORDI 02452
	71319498	1	192T	HOSE ASSY 02452	TUBO FLESS.C/RACCORDI 02452
6	71308497	2	225S	BRACKET	STAFFA
7	71308496	3	225S	BRACKET	STAFFA
8	71309671	6	225S	BRACKET	STAFFA
9	71319981	1	193E	TUBE	TUBO RIGIDO
10	71319982	1	193T	TUBE	TUBO RIGIDO
11	71319981	3	192T	HOSE ASSY 02452	TUBO FLESS.C/RACCORDI 02452
	71300910	1	192T	HOSE ASSY 02452	TUBO FLESS.C/RACCORDI 02452

01 - 02

HYDRAULIC SYSTEM - IMPIANTO IDRAULICO - SYSTEM HYDRAULIQUE - HYDRAULIKANLAGE
 SISTEMA IDRAULICO

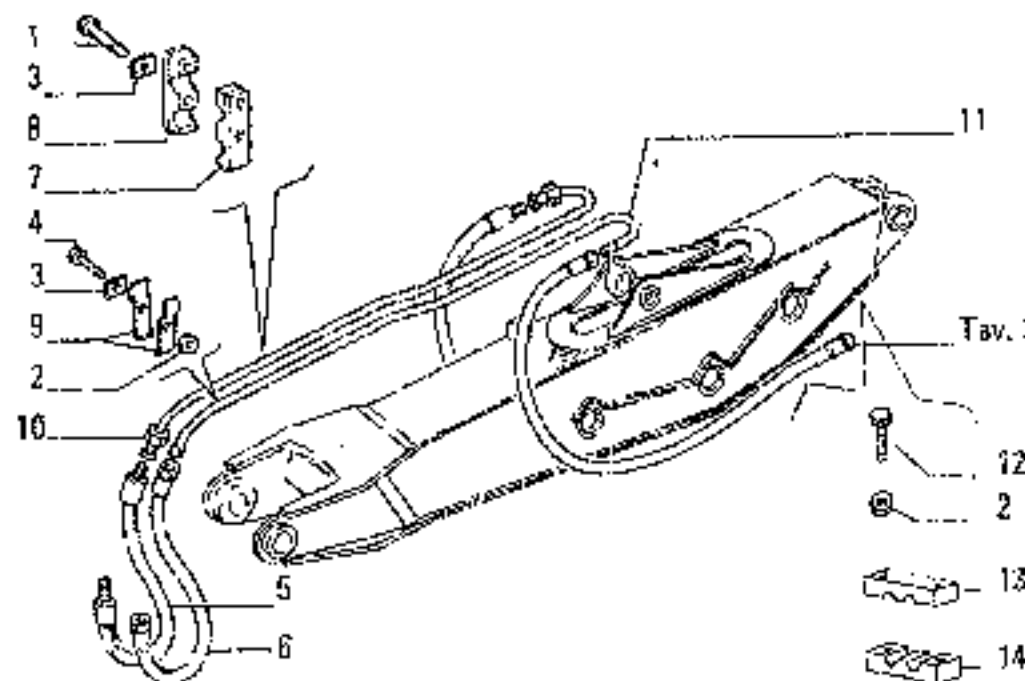
E3.02/5

3

N.T.R. 1025 - 30.03.1989,
 604.04.053.06

L3

FE18



OPTIONAL
VARIANTE 00020 - 71312497

ITEM	PART NUMBER	QTY	TRANS CODE	DESCRIPTION	DESCRIZIONE
1	15940521	6	40V	SCREW 16x1,5x30	VITE 16x1,5x30
2	12164111	3	10D	NUT 16x1,5x18	CAPPO 16x1,5x18
3	14199100	11	113P	LOCKPLATE 15,6x50	PIASTRINA DI SICUREZZA 15,6x50
4	15981221	3	40V	SCREW 16x1,5x25	VITE 16x1,5x25
5	71319365	1	193T	HOSE ASSY	TUBO FLESSIB.RACCORDI
6	45022483	1	193T	HOSE ASSY	TUBO FLESSIB.RACCORDI
7	71308497	3	225S	BRACKET	STAFFA
8	71308496	3	225S	BRACKET	STAFFA
9	71309671	6	225S	BRACKET	STAFFA
10	71318448	1	193T	TUBE	TUBO RIGIDO
11	71312424	1	193T	TUBE	TUBO RIGIDO
12	11391521	2	40V	SCREW 16x1,5x45 01507	VITE 16x1,5x45 02507
13	71308998	1	225S	BRACKET 02607	STAFFA 02507
14	71308995	1	225S	BRACKET 02607	STAFFA 02607

01-02

HYDRAULIC SYSTEM -- IMPIANTO IDRAULICO -- SYSTEME HYDRAULIQUE - HYDRAULIKANLAGE -
SISTEMA HIDRAULICO

E3.02/5

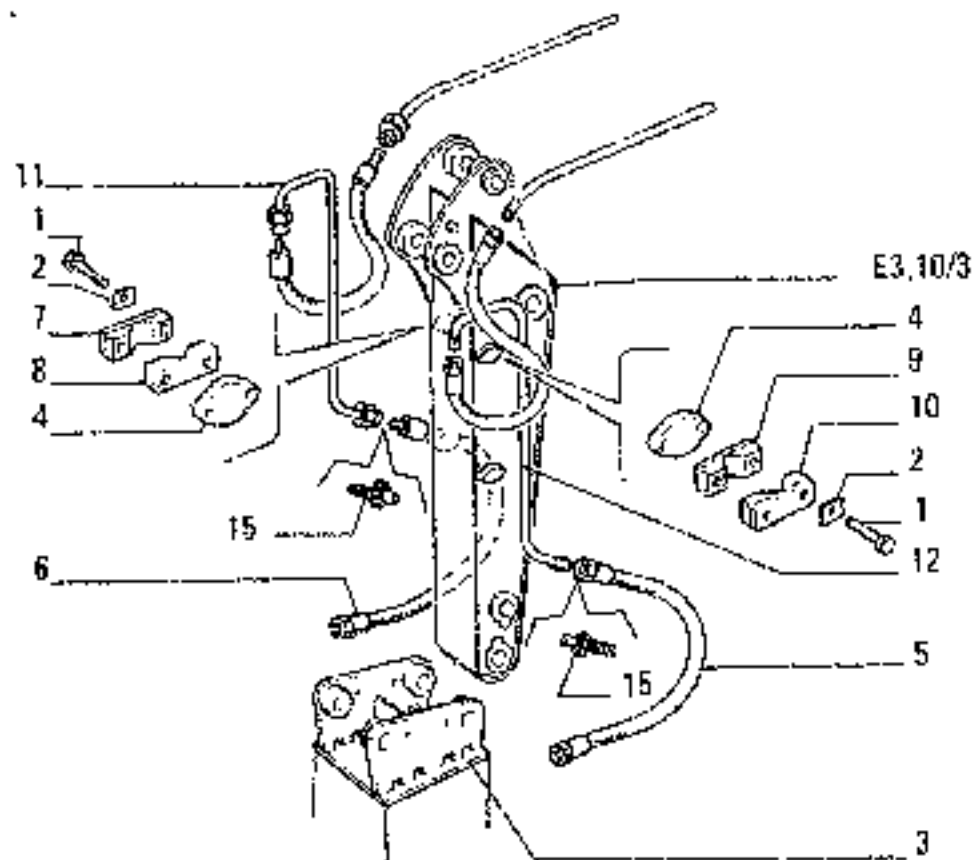
4

N.T.R. 102S - 30.03.1989

BU4.04.053.06

L4

FR18



OPTIONAL - 00020 - Y1312492
VARIANTE

LISTE M	PART NUMBER	Q TY	TRANS CODE	DESCRIPTION	DESCRIZIONE
1	15640521	8	40V	SCREW 16x1,5x50	VITE 16x1,5x50
2	14199100	8	119P	LOCKPLATE 16x1,5x50	PASTIGLIA D. SICUREZZA 16,0x50
3	71302881	1	300S	SUPPORT	SUPPORTO
4	45022158	4	106P	PLATE	PIASTRA
5	45022485	1	192T	HOSE ASSY	TUBO FLESS./RACCORDI
6	71317550	1	192T	HOSE ASSY	TUBO FLESS./RACCORDI
7	71309086	2	225S	BRACKET	STAFFA
8	71309389	2	225S	BRACKET	STAFFA
9	71309665	2	225S	BRACKET	STAFFA
10	71309666	2	225S	BRACKET	STAFFA
11	71319456	1	192T	TUBE	TUBETTO
12	71319452	1	192T	TUBE	TUBO RIGIDO
15	79043380	2	20R	FITTING 02507	RACCORDO 02507

01-02

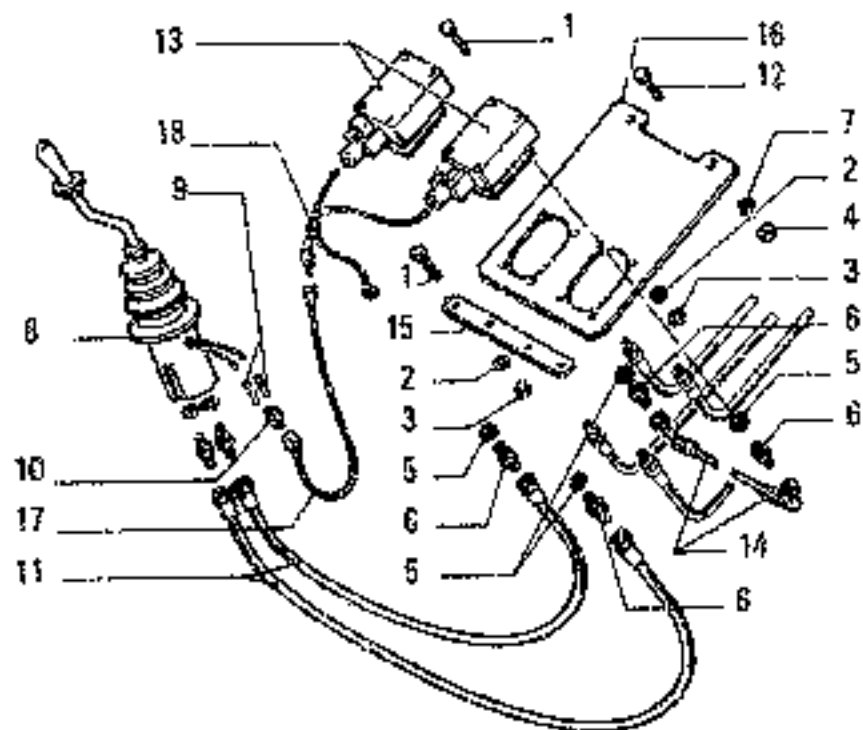
HYDRAULIC SYSTEM - IMPIANTO IDRAULICO - SYSTEME HYDRAULIQUE - HYDRAULIKANLAGE -
SISTEMA HIDRAULICO

E3.02/5 5

R.T.R. 1029 - 30.03.1989

604.04.053.06

L5



OPTIONAL VARIANTE 00070 - 71312330

FE16

ITEM	PART NUMBER	QTY	TRANS CODE	DESCRIPTION	DESCRIZIONE
1	10902211	4	40V	SCREW (1") 6x1,25	VITE (1") 6x1,25
	14304520	8	40V	SCREW (1") 5x0,8x30	VITE (1") 5x0,8x30
		4	40V	SCREW (1") 5x0,8x20	VITE (1") 5x0,8x20
2	10571570	4	170R	LOCKWASHER (1") 6,1x1,8	ROSETTA EL. (1") 6,1x1,8
	11195471	6	170R	LOCKWASHER (1") 5,1x1,1	ROSETTA EL. (1") 5,1x1,1
		4	170R	LOCKWASHER (1") 5,1x1,1	ROSETTA EL. (1") 5,1x1,1
3	15896211	4	100	NUT (1") 6x1,6	DADO (1") 6x1,6
	15896411	8	100	NUT (1") 5x0,8x4	DADO (1") 5x0,8x4
		4	100	NUT (1") 5x0,8x4	DADO (1") 5x0,8x4
4	12164711	2	150	NUT 10x1,25x8	DADO 10x1,25x8
5	45029614	4	131R	WASHER	ROSETTA
6	45482617	4	20R	FITTING	RACCORDO
7	10516871	2	170R	LOCKWASHER 10x2,5	ROSETTA EL. 10x2,5
8	71308367	1	144M	MANIPULATOR - ASSEMBLY	MANIPOLATORE - COMPLETO
				IN ALTERNATIVE SEE	IN ALTERNATIVA VEDERE
				SGR. E3.33/B	SGR. E3.33/B
	79070488	1	144M	MANIPULATOR - ASSEMBLY	MANIPOLATORE - COMPLETO
				IN ALTERNATIVE SEE	IN ALTERNATIVA VEDERE
				SGR. E3.33/B	SGR. E3.33/B
9	10250844	2	60C	WIRE TERMINAL 6,35x28	CAPDCORONA 6,35x28
10	12060680	1	60C	WIRE TERMINAL 15,2x6,35	CAPDCORONA 15,2x6,35
11	45017890	2	285F	HOSE	TUBO FLESSIBILE
12	15870921	2	40V	SCREW 10x1,25x25	VITE 10x1,25x25
13	71318028	2	32E	ELECTRIC VALVE - ASSEMBLY	ELETTROVALVOLA - COMPLETO
				IN ALTERNATIVE	IN ALTERNATIVA
	71318094	2	32E	ELECTRIC VALVE - ASSEMBLY	ELETTROVALVOLA - COMPLETO
				IN ALTERNATIVE	IN ALTERNATIVA

01-02
05

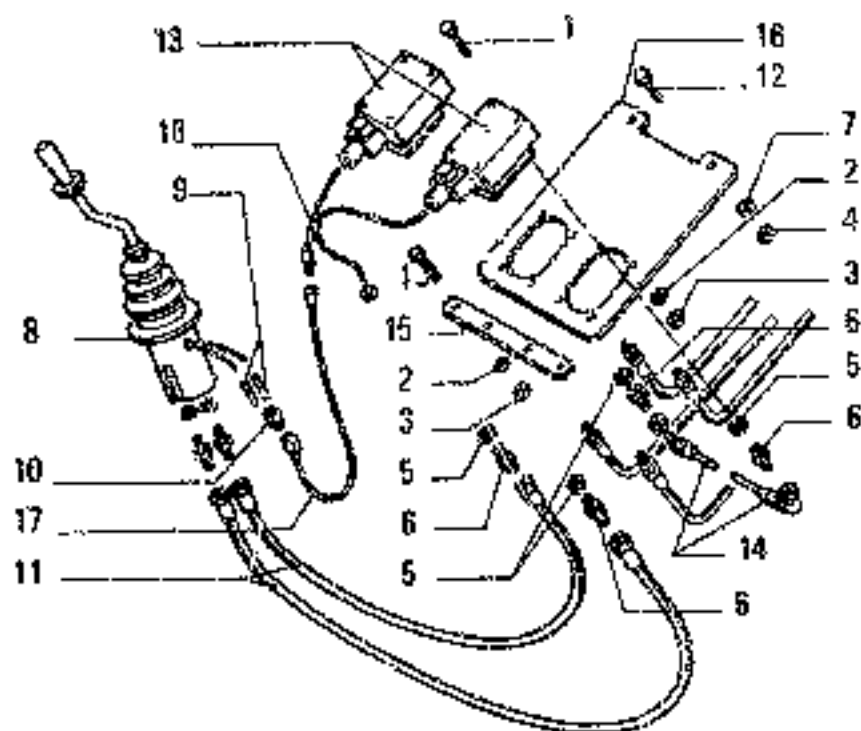
HYDRAULIC SYSTEM - IMPIANTO IDRAULICO - SYSTEME HYDRAULIQUE - HYDRAULIKANLAGE - SISTEMA IDRAULICO

L6

E3.02/6

1

N.T.R. 875 - 20.02.1987
804.04.053.05



OPTIONAL 00078 - 71312330
VARIANTE

FF18

ITEM	PART NUMBER	QTY	TRANS CODE	DESCRIPTION	DESCRIZIONE
14	45020369	1	205T	HIDGE	TUBO FLESSIBILE
15	71319085	2	231S	CLIP (1")	STAFFETTA (1")
16	71309726	1	225S	BRACKET	STAFFA
17	71309741	1	111C	CABLE	CAV
18	71309742	1	111C	CABLE	CAVD
(17)			TAP	FOR ... 71318024	PER 71318024
(17)			TAP	FOR ... 71319084	PER 71319084

01-02
05

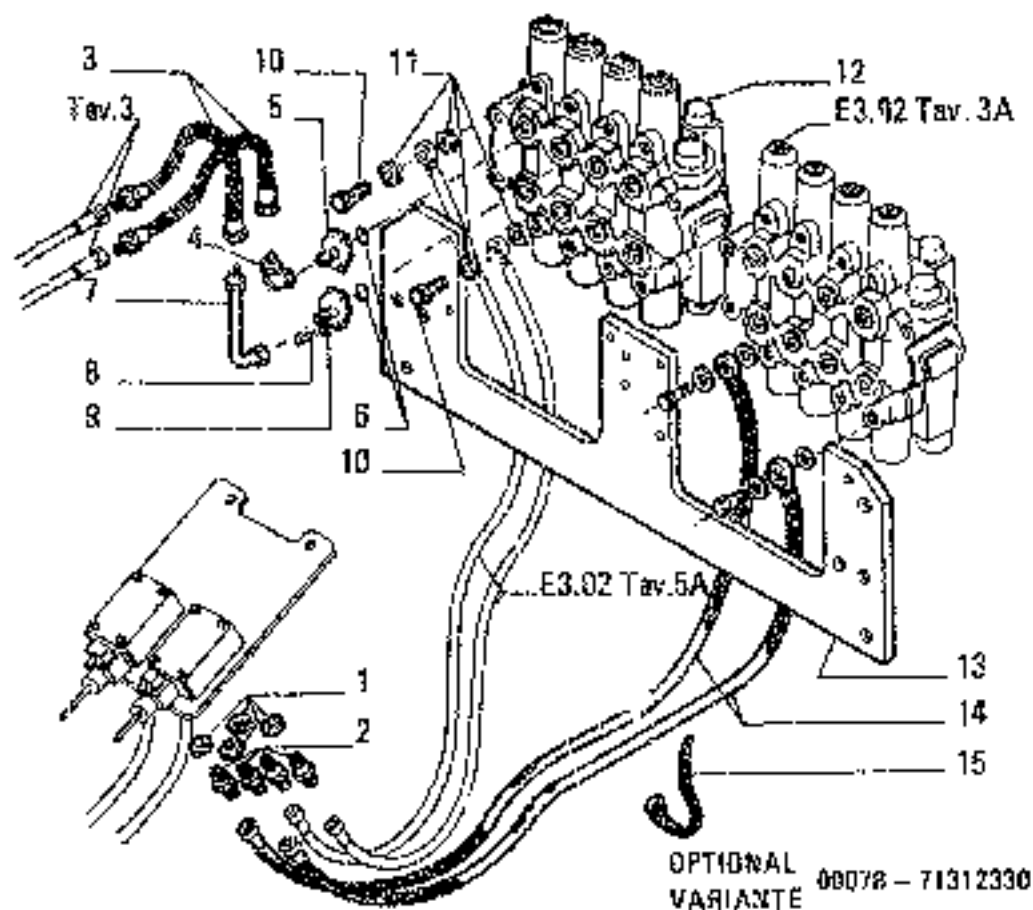
HYDRAULIC SYSTEM - IMPIANTO IDRAULICO - SYSTEME HYDRAULIQUE - HYDRAULIKANLAGE - SISTEMA
IDRAULICO

L7

E3.02/6

5

N.T.R. 875 - 20.02.1987
604.04.953.05



PEIR.

ITEM	PART NUMBER	QTY	TRANS CODE	DESCRIPTION	BESCRIZIONE
1	45023614	4	131R	WASHER	ROSETTA
2	45182617	4	20R	FITTING	RACCORDO
3	71319891	2	192T	HOSE ASSY	TUBO FLESS./RACCORDO
4	79039736	1	20R	FITTING	RACCORDO
5	45024349	2	70F	FLANGE	FLANGIA
6	70924191	2	158G	O-RING	GUARNIZIONE O-R
7	71316884	1	193T	TUBE	TUBO RIGIDO
8	14306521	8	40V	SCREW 8x1,25x30	VITE 8x1,25x30
9	10569371	8	170R	LOCKWASHER 8,1x2	ROSETTA EL. 8,1x2
10	71309219	2	20R	FITTING	RACCORDO
11	109444	4	133R	SEAL	ROSETTA DI VERATA
12	71314176	1	83D	CONTROL VALVE - IN ALTERNATIVE ASSEMBLY	DISTRIBUTORE - IN ALTERNATIVA COMPLETO
	71314177	1	83D	CONTROL VALVE - IN ALTERNATIVE ASSEMBLY	DISTRIBUTORE - IN ALTERNATIVA COMPLETO
13	71314936	1	300S	SUPPORT	SUPPORTO
14	71312870	2	197T	HOSE ASSY	TUBO FLESS./RACCORDO
15	14567780		51F	CLAMP	FASCETTA

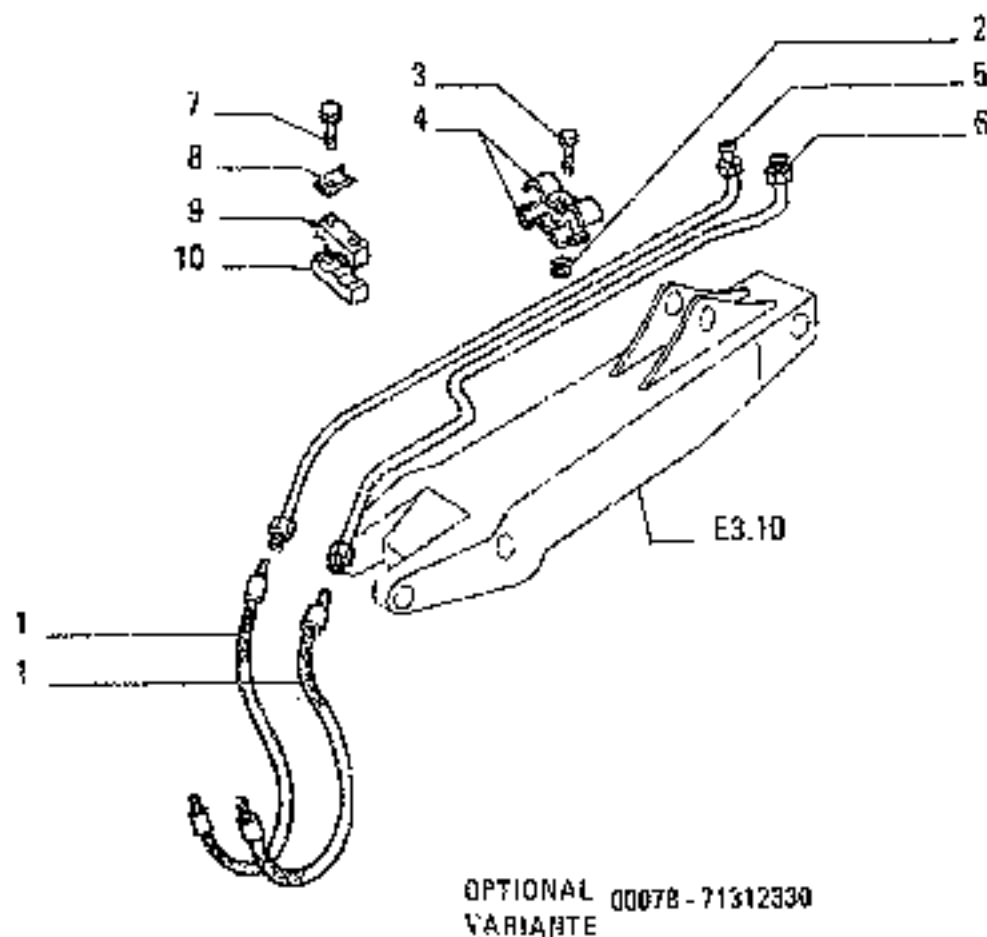
01 - 02
05HYDRAULIC SYSTEM - IMPIANTO IDRAULICO - SYSTEME HYDRAULIQUE - HYDRAULIKANLAGE -
SISTEMA HIDRAULICO

E3.02/6

2

N.T.R. 87S - 20.02-1987
604.04.053.05

L8



E3.10

QTY	PART NUMBER	QTY	TRANS CODE	DESCRIPTION	DESCRIZIONE
1	71312097	2	192T	HOSE ASSY 02452	TUBO FLESS.C/RACCORDI 02452
	71319498	2	192T	HOSE ASSY 02452	TUBO FLESS.C/RACCORDI 02452
2	12164111	1	1001	WIT 16x1,5x12	DADE 16x1,5x12
3	11376221	1	40V	SCREW 16x1,5x25	VITE 16x1,5x25
4	71309626	2	225S	BRACKET	STAFFA
5	71319981	1	193T	TUBE	TUBO RIGIDO
6	71319458	1	193T	TUBE	TUBO RIGIDO
7	15981021	6	40V	SCREW 16x1,5x55	VITE 16x1,5x55
8	14199100	6	113P	LOCKPLATE 16,6x50	PIASTRINA DI SICUREZZA 16,6x50
9	71308496	4	225S	BRACKET 02507	STAFFA 02507
	71308995	2	225S	BRACKET 02507	STAFFA 02507
10	71308497	4	225S	BRACKET 02507	STAFFA 02507
	71308996	2	225S	BRACKET 02507	STAFFA 02507

01-02
05HYDRAULIC SYSTEM - IMPIANTO IDRAULICO - SYSTEM HYDRAULIQUE - HYDRAULIKANLAGE
SISTEMA HIDRAULICO

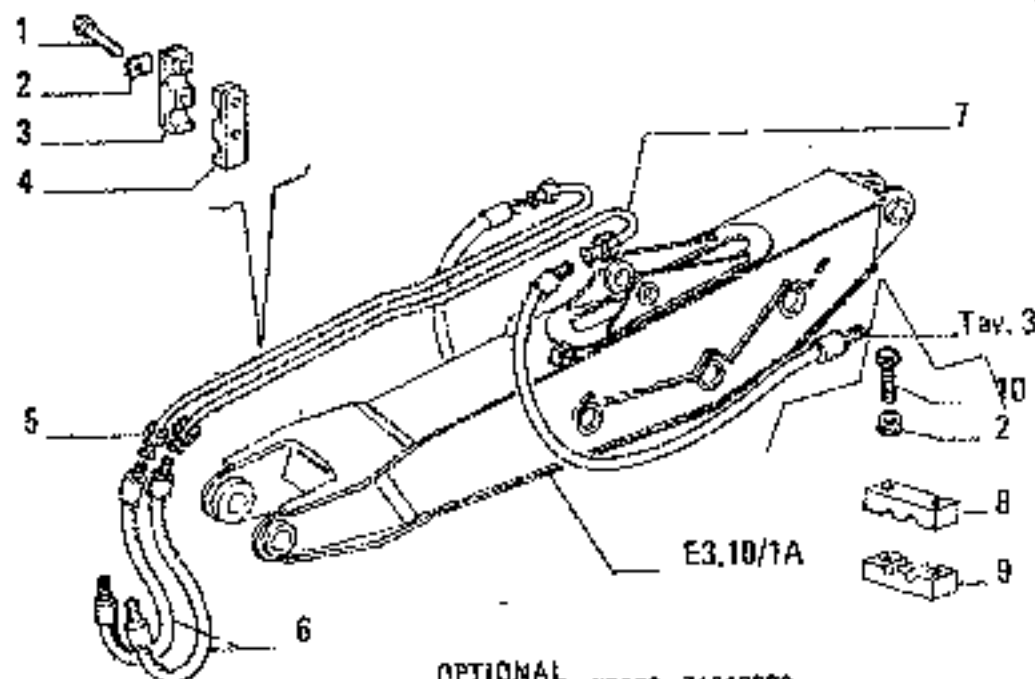
E3.02/6

3

M.T.R. 1028 - 30.03.1988

604.04.053.08

FE16



OPTIONAL
VARIANTE 00078 - 71312330

ITEM	PART NUMBER	QTY	TRANS CODE	DESCRIPTION	DESCRIZIONE
1	15961021	8	40V	SCREW 16x1,5x55	VITE 16x1,5x55
2	14199100	10	113P	LOCKPLATE 16,6x50	PIASTRINA DI SICUREZZA 16,6x50
3	71308498	4	225S	BRACKET	STAFFA
4	71308497	4	225S	BRACKET	STAFFA
5	71319448	1	193T	TUBE Ø25xØ7	TUBO RIGIDO Ø25Ø7
	71319460	1	193T	TUBE Ø28Ø7	TUBO RIGIDO Ø28Ø7
8	71319365	2	H92T	HOSE ASSY	TUBO FLESS. CRACDORIX
7	71319462	1	193T	TUBE	TUBO RIGIDO
8	71308998	1	225S	BRACKET Ø25Ø7	STAFFA Ø25Ø7
9	71308995	1	225S	BRACKET Ø25Ø7	STAFFA Ø25Ø7
10	11391521	2	40V	SCREW 16x1,5x45 Ø25Ø7	VITE 16x1,5x45 Ø25Ø7

01 - 02
05

HYDRAULIC SYSTEM - IMPIANTO IDRAULICO - SYSTEME HYDRAULIQUE - HYDRAULIKANLAGE -
SISTEMA HIDRAULICO

E3.02/6

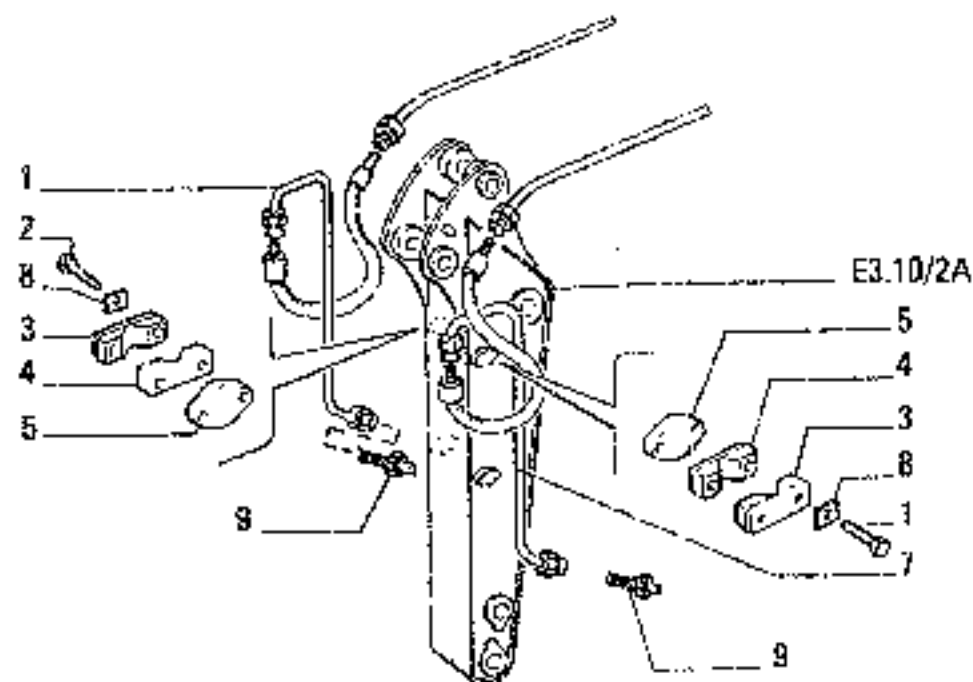
4

M.T.P. 102S - 30.03.1989

604.04.053.08

L10

PTEB



OPTIONAL
VARIANTE 00078 - 71312330

ITEM	PART NUMBER	QTY	TRANS CODE	DESCRIPTION	DESCRIZIONE
1	71319450	1	193T	TUBE	TUBO RIGIDO
2	11391521	8	40V	SCREW 16M,5x45	VITE 16x1,5x45
3	71309088	4	22SS	BRACKET	STAFFA
4	71309089	4	22SS	BRACKET	STAFFA
6	45022158	4	106P	PLATE SALD.	PIASTRA SALD.
7	71319456	1	193T	TUBE	TUBO RIGIDO
8	14199100	8	113P	LOCKPLATE 16,0x50	PIASTRA DI SICUREZZA 16,0x50
9	79043380	2	20R	FITING 1/2"007	RACCORDO 1/2"007

01-02
05

HYDRAULIC SYSTEM - IMPIANTO IDRAULICO - SYSTEME HYDRAULIQUE - HYDRAULIKANLAGE
SISTEMA HIDRAULICO

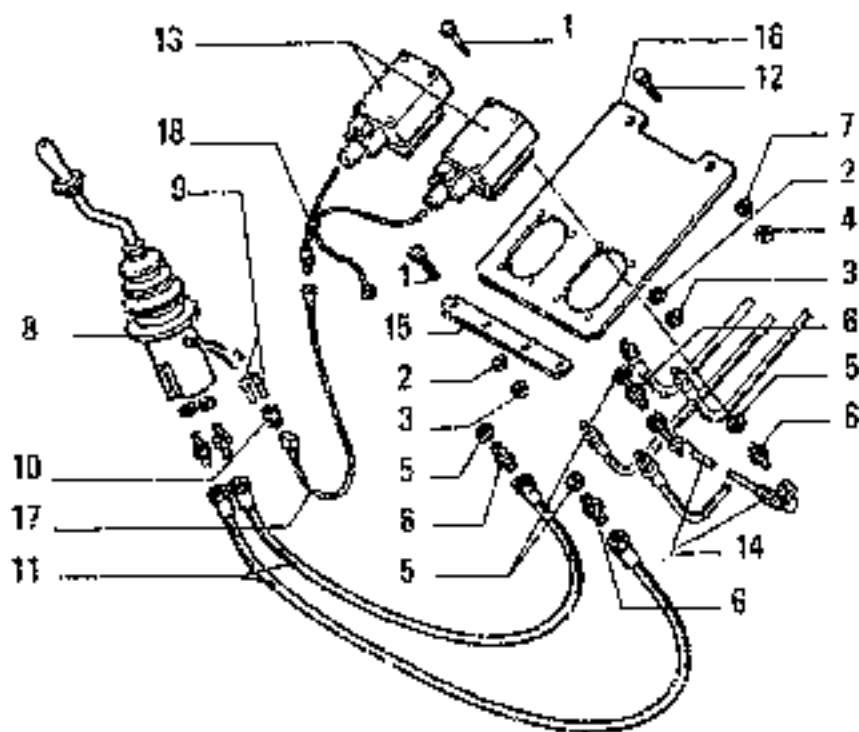
E3.02/6

5

N.T.R. 1028 - 30.03.1989

804.04.053.06

L11



OPTIONAL
VARIANTE 06078 - 71312559

FE16

E3.02/ 7 TAV. 1 PAG.1

QTY	PART NUMBER	QTY	TRANS CODE	DESCRIPTION	DESCRIZIONE
1	10902211	4	40V	SCREW (1") 6x1x16	VITE (1") 6x1x16
	14304520	8	40V	SCREW (1") 5x0,8x33	VITE (1") 5x0,8x33
		4	40V	SCREW (1") 5x0,8x35	VITE (1") 5x0,8x35
2	10571570	4	170R	LOCKWASHER (1") 5,1x1,6	ROSETTA EL. (1") 5,1x1,6
	11195471	8	170R	LOCKWASHER (1") 5,1x1,1	ROSETTA EL. (1") 5,1x1,1
		4	170R	LOCKWASHER (1") 5,1x1,1	ROSETTA EL. (1") 5,1x1,1
3	15896211	4	10D	NUT (1") 6x1x5	DADO (1") 6x1x5
	15896411	8	10D	NUT (1") 5x0,8x4	DADO (1") 5x0,8x4
		4	10D	NUT (1") 5x0,8x4	DADO (1") 5x0,8x4
6	12164711	2	10D	NUT 10x1,25x8	DADO 10x1,25x8
5	45023614	4	231S	WASHER	ROSETTA
6	45482617	4	20H	FITTING	RACCORDO
7	10516871	2	170R	LOCKWASHER 10x2,5	ROSETTA EL. 10x2,5
8	71308367	1	144M	MANIPULATOR - IN ALTERNATIVE ASSEMBLY SEE SER. E3.33/9	MANIPOLATORE - IN ALTERNATIVA COMPLETO VEDERE SGR. E3.33/9
	79070488	1	144M	MANIPULATOR - IN ALTERNATIVE ASSEMBLY SEE SER. E3.33/9	MANIPOLATORE - IN ALTERNATIVA COMPLETO VEDERE SGR. E3.33/9
9	10250644	2	60C	WIRE TERMINAL 6,35x28	CAPICORDA 6,35x28
10	12060580	1	60C	WIRE TERMINAL 15,2x6,35	CAPICORDA 15,2x6,35
11	45017890	2	235T	HOSE	TUBO FLESSIBILE
12	15970821	2	60V	SCREW 10x1,25x35	VITE 10x1,25x35
13	71318024	2	32E	ELECTRIC VALVE - IN ALTERNATIVE	ELETTROVALVOLA - IN ALTERNATIVA
	71318094	2	32E	ELECTRIC VALVE - IN ALTERNATIVE	ELETTROVALVOLA - IN ALTERNATIVA
14	45020369	1	235T	HOSE	TUBO FLESSIBILE
15	71319095	2	231S	CUP (1")	STAFFETTA (1")

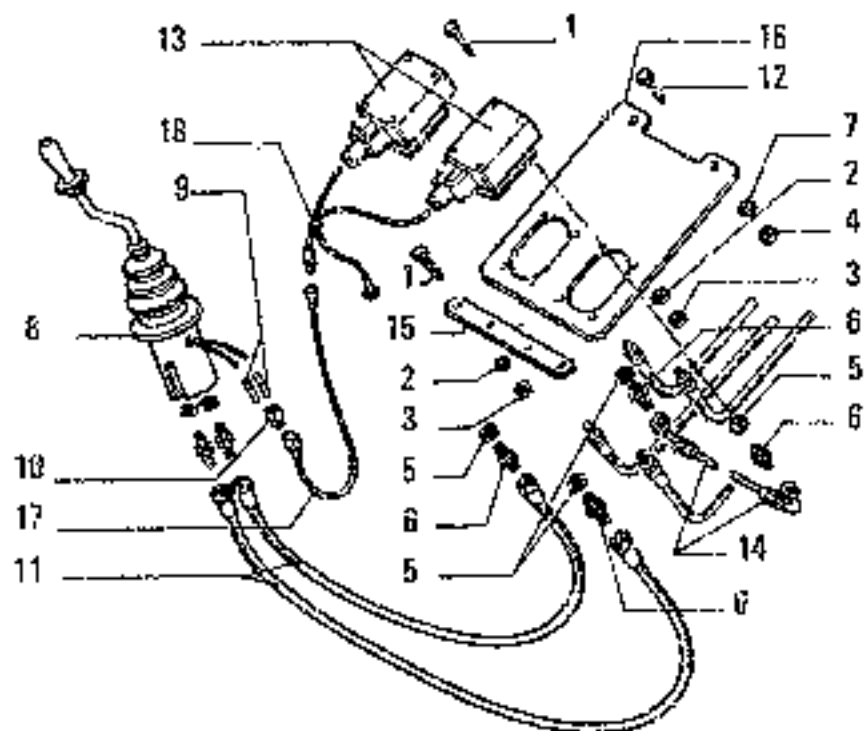
03-04

HYDRAULIC SYSTEM - IMPIANTO IDRAULICO - SYSTEME HYDRAULIQUE - HYDRAULIKANLAGE - SISTEMA IDRAULICO

E3.02/7

N.T.R. 87S - 20.02.1987
604.04.053.05

L12



OPTIONAL
VARIANTE 00078 - 71312569

FE18

ITEM	PART NUMBER	QTY	TRANS CODE	DESCRIPTION	DESCRIZIONE
20	71309726	1	2255	BRACKET	STAFFA
17	71309741	1	1110	CABLE	CABLO
18	71309742	1	1110	CABLE	CABLO
(*)			78P	FOR ... 71318234	PER 71318234
(*)			78P	FOR 71318234	PER 71318234

03 - 04

HYDRAULIC SYSTEM - IMPIANTO IDRAULICO - SYSTEME HYDRAULIQUE - HYDRAULIKANLAGE - SISTEMA
IDRAULICO

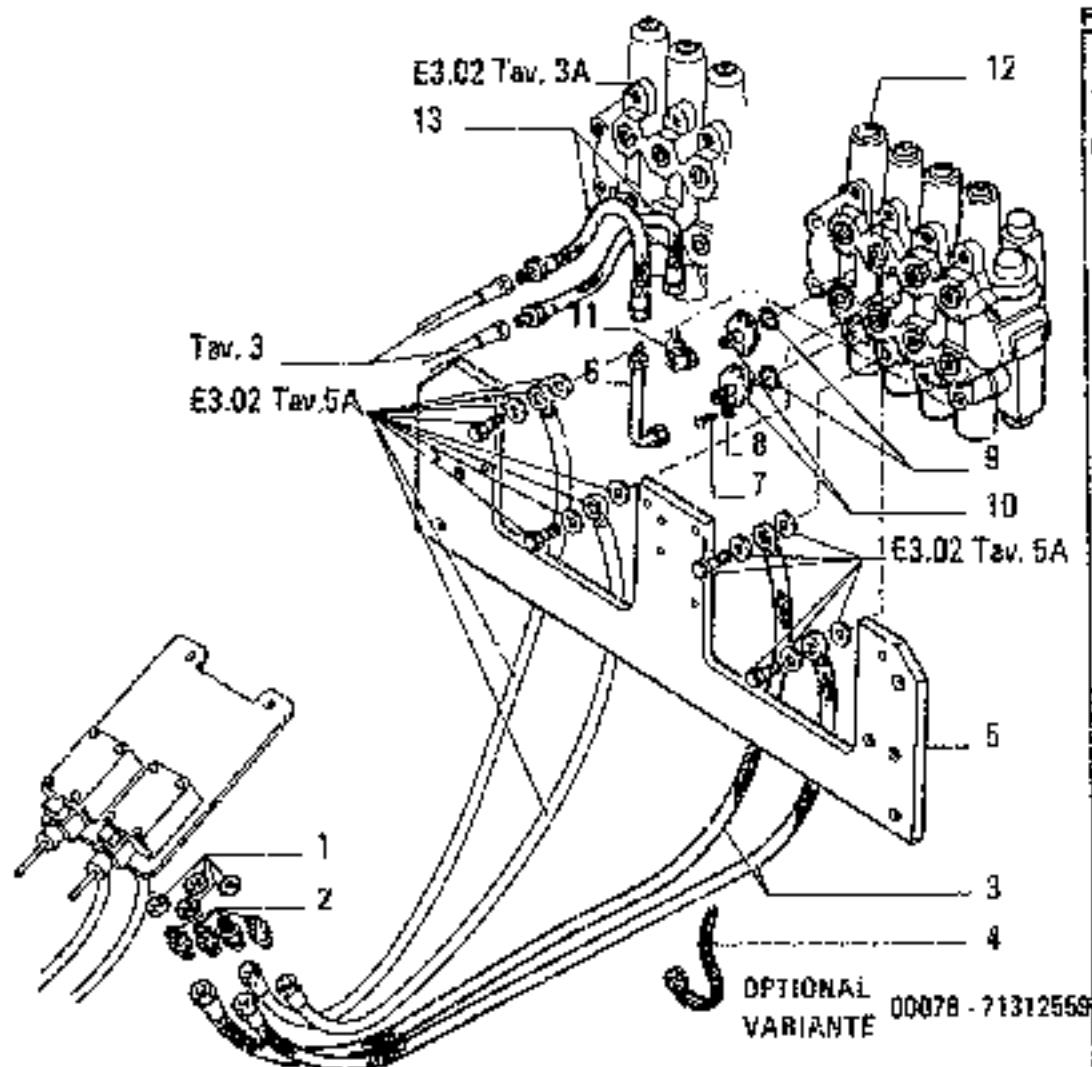
E3.02/7

1

N.T.R. 87S - 20.02.1967

604.04.053.05

L13



FE15

I T E M	PART NUMBER	Q TY	TRANS CODE	DESCRIPTION	DESCRIZIONE
1	45023614	4	131R	WASHER	ROSETTA
2	45492617	4	20R	FITTING	RACCORDO
3	71312370	2	192T	HOSE ASSY	TUBO FLESS. Q/RACCORDO
4	14567780		31F	CLAMP	FASCETTA
5	71312326	1	30CS	SUPPORT	SUPPORTO
6	71319894	1	193T	TUBE	TUBO RIGIDO
7	14308521	8	40V	SCREW 8x1,25x30	VITE 8x1,25x30
8	10568371	8	170R	LOCKWASHER 8,1x2	ROSETTA EL. 8,1x2
9	70024151	2	158D	O-RING	GUARNIZIONE O-R
10	45024393	2	70F	FLANGE	FLANGIA
11	79039236	1	20R	FITTING	RACCORDO
12	71318729	1	83D	CONTROL VALVE - IN ALTERNATIVE ASSEMBLY SEE SGR. E3.31/2	DISTRIBUTORE - IN ALTERNATIVA COMPLETO VEDERE SGR. E3.31/2
	71318731	1	83D	CONTROL VALVE - IN ALTERNATIVE ASSEMBLY SEE SGR. E3.31/5	DISTRIBUTORE - IN ALTERNATIVA COMPLETO VEDERE SGR. E3.31/5
13	71319891	2	28ST	HOSE	TUBO FLESSIBILE

OPTIONAL
VARIANTE 00078 - 71312559

C3-04

HYDRAULIC SYSTEM - IMPIANTO IDRAULICO - SYSTEME HYDRAULIQUE - HYDRAULIKANLAGE -
SISTEMA HIDRAULICO

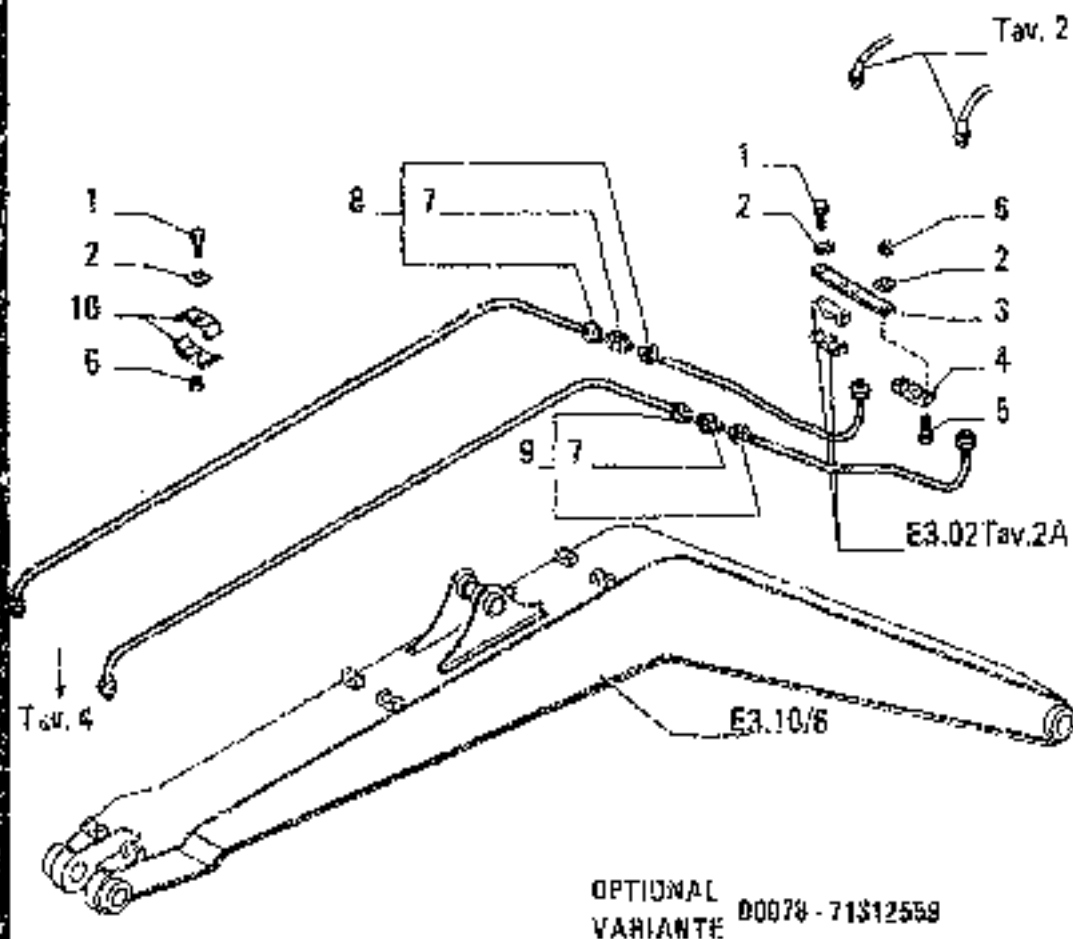
L14

E3.02/7

2

N.T.R. 87S - 20.02.1987

004.04.053.05



QTY	PART NUMBER	TRANS CODE	DESCRIPTION	DESCRIZIONE
10	15981121	40V	SCREW 16x1,5x50	VITE 16x1,5x50
12	14199100	113P	LOCKPLATE 16,0x50	PIASTRINA DI SICUREZZA 16,0x50
1	71312342	149	STRAP	BANDELLA
1	71308996	225S	BRACKET	STAFFA
2	16981321	40V	SCREW 16x1,5x75	VITE 16x1,5x75
10	12164111	100	NUT 16x1,5x13	CADDO 16x1,5x13
2	79054211	JR	FITTING	RACCORDI
1	71319466	130T	TUBE - ASSEMBLY	TUBO RIGIDO - COMPLETO
1	71319464	120T	TUBE - ASSEMBLY	TUBO RIGIDO - COMPLETO
10	71310752	225S	BRACKET	STAFFA

03-04

HYDRAULIC SYSTEM - IMPIANTO IDRAULICO - SYSTEME HYDRAULIQUE - HYDRAULIKANLAGE - SISTEMA HIDRAULICO

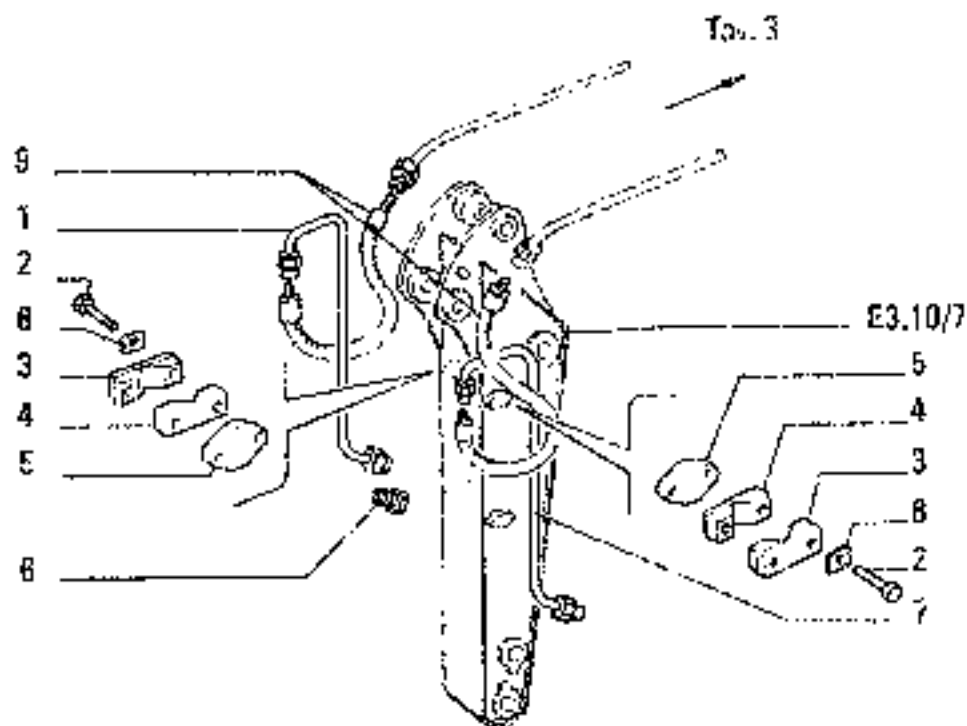
E3.02/7

3

N.T.R. BVS - 20.02.1987

689.04.053.05

L15



OPTIONAL 00078 - 71312559
VARIANTE

E215

ITEM	PART NUMBER	QTY	TRANS CODE	DESCRIPTION	DESCRIZIONE
1	71319450	1	1937	TUBE	TUBO RIGIDO
2	11391521	8	40V	SCREW 10x1,5x45	VITE 10x1,5x45
3	71309086	4	2258	BRACKET	STAFFA
4	71309089	4	2258	BRACKET	STAFFA
5	45022158	4	105P	PLATE SILD.	PIASTRA SILD.
6	79054457	2	50T	PLUG	TAPPO
7	71319456	1	1931	TUBE	TUBO RIGIDO
8	14199100	8	113P	LOCKPLATE 19,8x50	PIASTRA DI SICUREZZA 19,8x50
9	71319365	2	1927	HOSE ASSY	TUBO FLESS.CIACCORDI

03-04

HYDRAULIC SYSTEM - IMPIANTO IDRAULICO - SYSTEME HYDRAULIQUE - HYDRAULIKANLAGE -
SISTEMA HIDRAULICO

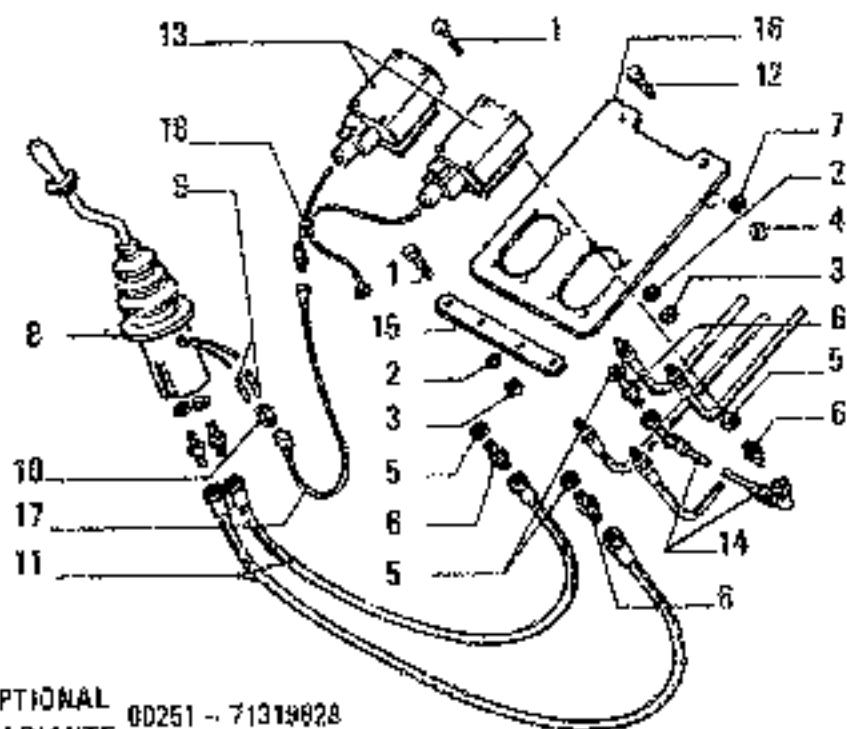
E3.02/7

4

N.T.R. 875 - 20.02.1987

604.04.053.05

L16



OPTIONAL
VARIANTE 00251 - 71319028

E3.02

QTY	PART NUMBER	QTY	TRANS CODE	DESCRIPTION	DESCRIZIONE
4	10902211	4	43V	SCREW (1") 6x16	VITE (1") 6x16
8	14304520	8	40V	SCREW (1") 5x0,8x30	VITE (1") 5x0,8x30
4		4	40V	SCREW (1") 5x0,8x30	VITE (1") 5x0,8x30
4	10571570	4	170R	LOCKWASHER (1") 5,1x1,0	ROSETTA EL. (1") 5,1x1,0
6	11195471	6	170R	LOCKWASHER (1") 5,1x1,1	ROSETTA EL. (1") 5,1x1,1
4		4	170R	LOCKWASHER (1") 5,1x1,1	ROSETTA EL. (1") 5,1x1,1
6	15896211	6	100	NUT (1") 6x15	DADO (1") 6x15
6	15895411	6	100	NUT (1") 5x0,8x4	DADO (1") 5x0,8x4
4		4	100	NUT (1") 5x0,8x4	DADO (1") 5x0,8x4
2	12164711	2	100	NUT 10x1,25x6	DADO 10x1,25x6
4	45023614	4	131R	WASHER	ROSETTA
4	45452617	4	20R	FITTING	RACCORDO
2	10516871	2	170R	LOCKWASHER 10x2,5	ROSETTA EL. 10x2,5
1	71308367	1	744M	MANIPULATOR - IN ALTERNATIVE ASSEMBLY SEE SGR. E3.30/8	MANIPOLATORE - IN ALTERNATIVA COMPLETO VEDERE SGR. E3.30/8
1	79070488	1	144R	MANIPULATOR - IN ALTERNATIVE ASSEMBLY SEE SGR. E3.30/9	MANIPOLATORE - IN ALTERNATIVA COMPLETO VEDERE SGR. E3.30/9
2	10250644	2	600	WIRE TERMINAL 6,35x28	CAPOCORDA 6,35x28
1	12060580	1	600	WIRE TERMINAL 15,2x6,35	CAPOCORDA 15,2x6,35
2	45017890	2	28ST	HOSE	TUBO FLESSIBILE
2	15970921	2	40V	SCREW 10x1,25x25	VITE 10x1,25x25
2	71319024	2	32E	ELECTRIC VALVE - IN ALTERNATIVE ASSEMBLY	ELETTROVALVOLA - IN ALTERNATIVA COMPLETO
2	71319084	2	32E	ELECTRIC VALVE - IN ALTERNATIVE ASSEMBLY	ELETTROVALVOLA - IN ALTERNATIVA COMPLETO
1	45020369	1	28ST	HOSE	TUBO FLESSIBILE
2	71319085	2	231S	CLIP (1")	STAFFETTA (1")

01 - 02

HYDRAULIC SYSTEM - IMPIANTO IDRAULICO - SYSTEME HYDRAULIQUE - HYDRAULIKANLAGE - SISTEMA IDRAULICO

E3.02/8

1

N. T. R. 875 - 20.02.1987

001.04.053.05

L17

DESIGNAZIONE BASE	BASIC DESIGNATION	DESIGNATIONS-BASES	GRUNDBEZEICHNUNGEN	DENOMINACIONES BASE
1590	CILINDRO FRENO	BRAKE CYLINDER	CYLINDRE DE FREIN	CILINDRO DE FRENO
1598	OLIAZIONE LIQUIDA	GASNET LIQUID	PRODUIT LIQUID POUR ETANCHÉ	SELLADOR
1598	RUOTA DENTATA	BEAR WHEEL	BARBOTIN	RUEDA DENTADA
1598	SILENZIATORE SUPPLEMENTARE	ADJUTARY SILENCER	SILENCIEUX SUPPLEMENTAIRE	SILENCIADOR SUPPLEMENTARIO
1600	CRIGOCCHIA	LEAD NUT	ECROU EN CARACOLE	TUERCA
1606	GRANULATO FERROSO	FERROUS GRANULATE	GRANULE FERRUGINEUX	GRANULADO DE HIERRO
1608	RUOTA	WHEEL	ROUE	RUEDA
1608	SILENZIATORE	MUFFLER	SILENCIEUX	SILENCIADOR
1607	TRASMETTORE	SENDING UNIT	TRANSMETTEUR	CONTACTOR
1605	ATTREZZO SCRAPER	SCRAPER IMPLEMENT	EQUIPEMENT FACLOIR	
1610	CILINDRO, CLASSE	CYLINDER, CLASS.	CYLINDRE, CLASSE...	CILINDRO, CLASE...
1616	GRASSO	GREASE	GRAISSE	
1618	POMPA IDRAULICA	HYDRAULIC PUMP	POMPE HYDRAULIQUE	BOMBA HIDRAULICA
1618	RUOTA LIBERA	FREE WHEEL	ROUE LIBRE	RUEDA LIBRE
1615	SINCRONIZZATORE	SYNCHRONIZER	SYNCHRONISEUR	SINCRONIZADOR
1620	CILINDRO PNEUMATICO	AIR CYLINDER	CYLINDRE PNEUMATIQUE	CILINDRO PNEUMATICO
1620			ZYLINDER	
1630	CILINDRETTO	BARREL	CYLINDRE	CILINDRO
1631	RUOTA MOTRICE	SPROCKET	BARBOTIN MOTEUR	RUEDA MOTRIZ
1640	CILINDRO	CYLINDER	CYLINDRE	CILINDRO
1640	POMPA SERVOCOMANDO	SERVO CONTROL PUMP	POMPE DE SERVO-COMMANDE	BOMBA DE SERVOMANDO
1640			AMORTEUSEUR	
1645	SILenziatore	DAMPER		ANTIvibrador
1648				
1648	PONTE	AXLE	PONT	PUNTE
1651	INTORNO	BREAKER	RUPTEUR	RUPTOR
1655	SNODD	ARTICULATION	ARTICULATION	ARTICULACION
1657	TRASMISSIONE FLESSIBILE	FLEXIBLE SHAFT	TRANSMISSION FLEXIBLE	ARTICULACION
1660	CILINDRO DI COMANDO GANASCE	WHEEL CYLINDER	CYLINDRE DE ROUE	CILINDRO DE FRENO
1661	RUOTA TENDICINGOLO	TWACK ROLLER	ROUE TENDIJOIE	RUEDA DE GOMA
1665	SOFFIETTO	BELLOWS	SOUFFLEUR	FUELLE
1667	TRENDA DI MASSA	GROUND BRAID	PRESSE DE MASSES	TRENDA DE MASA
1670	CILINDRO DEL SERVOSTERZO	SERVO-ASSYSED STEERING CYLINDER	CYLINDRE RECEPTEUR	CILINDRO DE SERVODIRECCION
1670				
1671	RADIATORE ACQUA	WATER RADIATOR	RADIATOR A L'EAU	RADIADOR DE AGUA
1671	SOLLEVATORE IDRAULICO	HYDRAULIC LIFTER	RELEVAGE HYDRAULIQUE	LEVANTE HIDRAULICO
1677	TRASPARENTE DELLO STOP	STOP LIGHT	TRANSPARENT DE FELX STOP	PAPA TRANSLUCIDA DE LUCES DE PARÉ
1677				
1688	RADIATORE OLIO	OIL RADIATOR	RADIATOR A HUILE	RADIADOR DE ACEITE

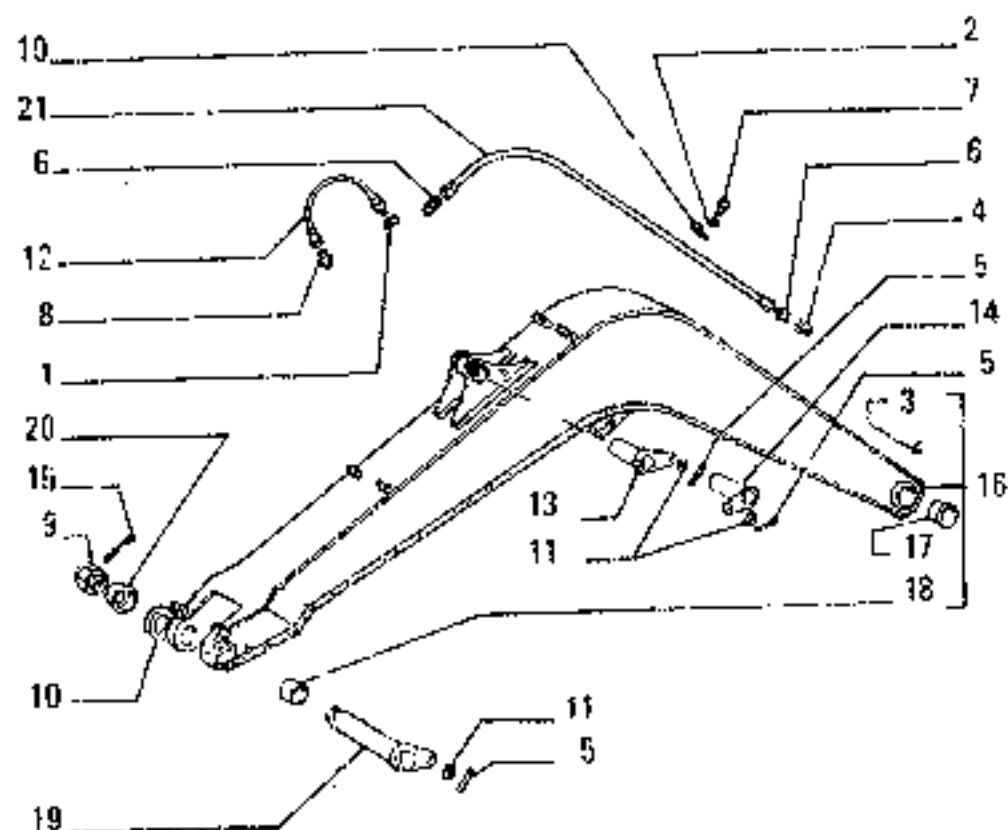
DESIGNAZIONE BASE	BASIC DESIGNATION	DESIGNATIONS-BASES	GRUNDBEZEICHNUNGEN	RENDINOMINACIONES BASE	
1500	CHIAVE	KEY	CLE	SCHLUESSEL	Llave
1506	GUIDA DELLA VALVOLA	VALVE GUIDE	GUIDE-SOUPAPE	VENTILFUHRUNG	GUÍA DE VALVULA
1507	POSIELLO	KNOB	BOUTON	KNOB, GRIF	BOTÓN
1508	RUBINETTO	COCK	ROBINET	HAHN	GRIFO
1509	SIGLA	TRADE MARK	SIGLE	WENNZEICHEN	SIGNA
1507	TIMER	TIMER	TIMER	TIMER	TIMER
1501	BARRA PORTATTREZZI	TOOL BAR	BARRE PORTEDOUIL	GERÄTETRAEGER	BARRA
1518	TIPIRA	BAR	BARRE	STRÄBE	Llave de todo
1515	CHIAVE A TUBO	PIPE WRENCH	CLE A TUBE	STREKRSCHLUESSEL	GUÍA DE LA VALVULA
1516	GUIDA DELLA VALVOLA DI ASPIRAZIONE	INTAKE VALVE GUIDE	GUIDE DE SOUPAPE D'ADMISSION	ZINLASSVENTILFUHRUNG	DE ADMISION
1519	POMELLO DI FISSAGGIO	RETAINING KNOB	POMMEAU DE FIXATION	KLEMMKNOB	POMO DE FIJACION
1517					
1515	SIGLA TRATTORE	TYPE PLATE	TYPE	MODELLBEZEICHNUNG	SIGLA TRACTOR
1528	BENNA DA CAVA	QUARRY BUCKET	GODET DE CARRIERE	FEISSCHAKEL	CUCHARA PARA CANTERA
1526	GUIDA DELLA VALVOLA DI SCARICO	EXHAUST VALVE GUIDE	GUIDE DE SOUPAPE D'ECHAPPEMENT	ALSLASSVENTILFUHRUNG	GUÍA DE LA VALVULA DE ESCAPE
1525					
1522	POMPA ACQUA	WATER PUMP	POMPE A EAU	WASSERPUMPE	POMBA DE AGUA
1530	BENNA MORDENTE	CLAMSHELL BUCKET	BENNE FRENEUSE	SCHALENGREIFER	CUCHARA MORDIENTE
1536	GUIDA DI SCORRIMENTO	SLIDE GUIDE	COULISSE	LAUFSCHIENE	GUÍA DESLIZANTE
1537	POMPA OLIO	OIL PUMP	POMPE A HUILE	ÖELPUMPE	BOMBA DE ACEITE
1540	CHIAVE SERRATURA	LOCK KEY	CLE DE SERRURE	SCHLUESSEL	Llave de cerradura
1547	POMPA ALIMENTAZIONE	FUEL PUMP	POMPE D'ALIMENTATION	KRAFTSTOFFPUMPE	BOMBA DE ALIMENTACION
1552	BENNA DA ROCCIA	ROCK BUCKET	GODET DE ROCHE	FELSKÖFFEL	CUCHARA PARA ROCAS
1556	GAUNTO RAPIDO	QUICK-CONNECTING COUPLING	ACCOUPLLEMENT RAPID	SCHNELLKUPPLUNG	JUNTA RAPIDA
1567	POMPA	PUMP	POMPE	PUMPE	BOMBA
1558	RULLINO	NEEDLE ROLLER	AGUILLE	NADEL	RODILLO
1563	SILENTBLOC	SILENTBLOC	SILENTBLOC	SILENTBLOC	SILENT BLOC
1568	BENNA TRAPEZOIDALE	TRAPEZOIDAL BUCKET	GODET TRAPEZ.	TRAPEZDEFFEL	CUCHARA TRAPEZOIDAL
1570	GOLFARE	EYEBOLT	OEIL	KUGELKOPF	AROCCLA
1567	POMPA A MANO	HAND PUMP	POMPE A MAIN	HANDPUMPE	BOMBA DE MANO
1578	BENNA 4 IN 1	4-IN-1 BUCKET	GODET MULTIPLES	4-IN-1-SCHAKEL	CUCHARA MULT-USO
1573	GIUNTA ALBERTO ROTANTE	UP SHAFT	GRANDTUBE D'ETANCHÉITE	WELLENDICHTUNG	JUNTA
1577	POMPA ARIA	AIR PUMP	POMPE A AIR	LUFTPUMPE	BOMBA DE AIRE
1577	RUOTO	ROLLER	GALET	ROULE	RODILLO
1588	BUSTA	ENVELOPE	ENVELOPE	UMSCHLAG	SOBRE
1580	LAQUETTA A DISCO	SHOCKRUFF KEY	CLAYETTE	PASSFEDER	TRAVETA
1583	GIUNTAZIONE O-R	O-RING	O-RING	O-RING	GIUNTAZIONE TORICA
1587	POMPA INIEZIONE	INJECTION PUMP	POMPE D'INJECTION	ENSPRITZPUMPE	BOMBA DE INYECCION
1597	TRANSFORMATORE	TRANSFORMER	TRANSFORMATEUR	TRANSFORMATOR	TRANSFORMADOR

DESIGNAZIONE BASE	BASIC DESIGNATION	DESIGNATIONS-BASES	GRUNDBEZEICHNUNGEN	DESIGNAÇÕES BASE
1400	CERNIERA	HINGE	CHARNIÈRE	SCHARNIER
1406	GIUNTA FLESSIBILE	SHEATH	GAINÉ	NIBELLE
1407	PLANCIA	PLANK	PLANCHE	WAND
1408	ESFERA	BALL	BULE	KUGEL
1401	LAMA ABBATIMENTO		LAME ABATJAGE	RAMMSHILD
1410	MASTICE ADESIVO	PUTTY	MASTIC ADHESIF	DICHTUNGSSMASSE
1411	PLANCIA PORTASTRUMENTI	INSTRUMENT PANEL	TABLEAU DE BORD	INSTRUMENTENBRETT
1412	TIRANTE FILETTATO	THREADED TIEROD	TIRANT	SPÄNNDOLZEN
1420	GUAINA	SHEATH	GAINÉ	SCHUTZDHRN
1421	BOCCA A BALESTRA	LEAF SPRING	RESSORT A LAMES	BLATTFEDER
1422	TIRANTE	TIEROD	TIRANT	STANGE
1423	LAME CARVOTRIP		LAME CARVOTRIP	STÜBBERNODER
1424	MOTONASSALE	LIVE AXLE	ESSEN MOTTEUR	ACHSANTRIEB
1433	TIRANTE DI STERZO TRASVERSALE	TRACK ROD	BARRE D'ACCOUPLÉMENT	SPURSTANGE
1435				
1431	LAMA RPIETRATRICE		LAME ÉPÉRIEUSE	FILSRECHEN
1434	MANIPOLATRICE	MANIPULATOR	MANIPULATEUR	DRUCK FEHRSTEUERUNG
1447	TIRANTE DI STERZO LONGITUDINALE	DRAG LINK	BANDRE DE DIRECTION	LENKSTANGE
1448				
1440	LAMA DEBRUSSANTE PER 30		LAME DEBRUSSANTE PER 30	HODERECHEN (A3)
1441	LAMA DEBRUSSANTE PER 30		LAME DEBRUSSANTE PER 30	RODRECHEN (B3)
1450	BUSSOLA	GUIDE DUSHING	BOUILLE	GEWINDEBUCHSE
1456	GUIDA	GUIDE	GUIDE	FÜHRUNG
1455	MAGLIA CINGOLO	TRACK LINK	MAILLON	KETTENSLING
1457	PLANETARIO	PLANETARY	PLANETAIRE	PLANETENANTRIEB
1458	ROTORE	ROTOR	ROTOR	LAUFER
1459	SPRATTOID	BREATHER	RENIFLARD	ENTLÜFTER
1460	MODULO ANTERIORE	TOOL MODULE	MODULE ANTERIEUR	MODULO ANTERIOR
1461	RODOLA SFERICA	BALL JOINT	RODULE	RODULA
1462	TIRANTE ELASTICO	ELASTIC TIEROD	TIRANT ELASTIQUE	KUGELBUCHSE
1470	GUIDA DELLA VOLLA	SPRING GUIDE	GUIDE-RESSORT	FEDERSTANGE
1471	MODULO POSTERIORE	POWER MODULE	MODULE POSTERIEUR	FEDERFÜHRUNG
1472	PNEUMATICO	TIRE	PNEU	REIFEN
1473	TORRETTA	TURRET	TOURELLE	OBERWAGEN
1480	PULVERIZZATORE	NOZZLE	PULVERISATEUR	EINSPRITZLEISE
1481	SI FORNISCONO SOLO LE PARTI	ONLY SEPARATE PARTS ARE SERVICED	ON LIVRE SEULEMENT SES PIÈCES	NUR EINZELTEILE LIEFERBAR
1482				
1483				
1484				
1485				
1486				
1487	ROBINETTO VALVOLA	COCK VALVE	ROBINET	VENTIL
1500	TORSA	BAG	TORQUE	TASCHE

11

AUXILIARY ATTACHMENT (AND EQUIPMENT) • ORGANI SUSSIDIARI (E ATTREZZI) • ORGANES AUXILIAIRES (ET EQUIPEMENT) •
NEBENAGGREGATE (UND GERÄTE) • GRUPOS AUXILIARES (Y EQUIPO)

11



RE18

QTY	PART NUMBER	QTY	TICKET CODE	DESCRIPTION	DESCRIZIONE
1	10282460	1	133P	SIAL 14,2x20	PIGNETTA DI TENUTA 14,2x20
2	10571771	3	132R	LOCKWASHER 6,1x2	PIGNETTA DI SICUREZZA 6,1x2
3	13407211	2	60I	GREASE FITTING 10x1	INGRASSATORE 10x1
4	13407811	1	60H	SPEASE FITTING 10x1x4	INGRASSATORE 10x1x4
5	14810770	3	270C	COTTER PIN 10x70	COPIGLIA 10x70
6	14694217	2	29R	FITTING 14x1,5x14x1,5	RACCORDO 14x1,5x14x1,5
7	16043421	3	40V	SCREW 6x1,25x20	VITE 6x1,25x20
8	45023001	1	20R	FITTING	RACCORDO
9	45481712	1	10P	WJ1	DADO
10	71307020	3	225S	BRACKET	STAFFA
	71307176	1	75D	SPACER	DISTANZIALE
11	71307377	3	75H	SPACER	DISTANZIALE
12	71307424	1	192T	HOSE ASSY	TUBO FLESS. RACCORDO
13	71308587	1	80P	PIN	PERNO
14	71308795	1	80P	PIN	PERNO
15	71308122	1	276C	COTTER PIN	COPIGLIA
16	71309433	1	133B	LIFT ARM - ASSEMBLY	BRACCIO SOLLEVAMENTO - COMPLETO
17	71309436	2	95B	BUSHING	BUCCHIA
18	71309437	2	95B	BUSHING	BUCCHIA
19	71308142	1	80P	PIN Ø 8x3	PERNO Ø 8x3
	71310345	1	30P	PIN Ø 13x3	PERNO Ø 13x3
20	71310347	1	75D	SPACER	DISTANZIALE
21	71312176	1	192T	HOSE ASSY	TUBO FLESS. RACCORDO

03 - 04

LIFT ARM NO. 1 - BRACCIO SOLLEVAMENTO N. 1 -- BRAS DE RELEVAGE N. 1 --
GRUNDAUSLEGER - BRAZO DE ELEVACION 1

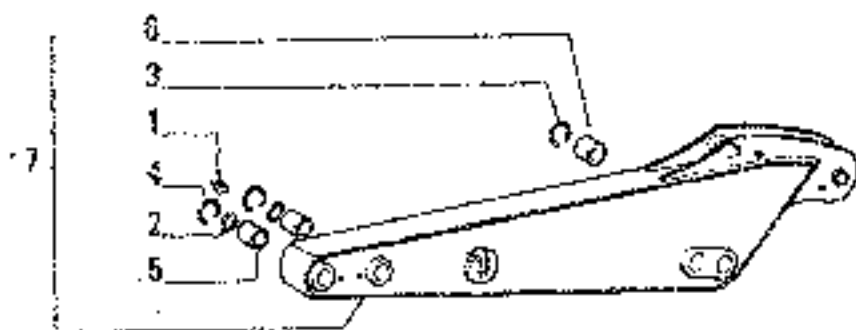
E3.10/6

N.T.R. 1028 - 30.02.1989

604.04.053.06

M2

ITEM	PART NUMBER	QTY	TRANS CODE	DESCRIPTION	DESCRIZIONE
1	13407211	4	00	GREASE FITTING COU	INGRASSATORE 10M
2	45019239	4	1585	O-RING	GUARNIGIONE O-R
3	45481861	4	51A	LOCKRINGS	ANELLO DI SICUREZZA
4	45482550	4	51A	LOCKRINGS	ANELLO DI SICUREZZA
5	1305122	4	959	BUSHING	BUCCHIA
6	71305123	4	259	BUSHING	BUCCHIA
7	71307572	1	1379	LIFT ARM - ASSEMBLY	BRACCIO SOLLIEVAMENTO - COMPLETO



OPTIONAL
VARIANTE 00022 - 71307571

01

LIFT ARM NO. 3 (L 2100) - BRACCIO SOLLIEVAMENTO N. 3 (L 2100) - BRAS DE RELEVAGE N. 3
(L 2100) - LOFFFELSTIEL (L 2100) - BRAZO DE ELEVACION 3 (L 2100)

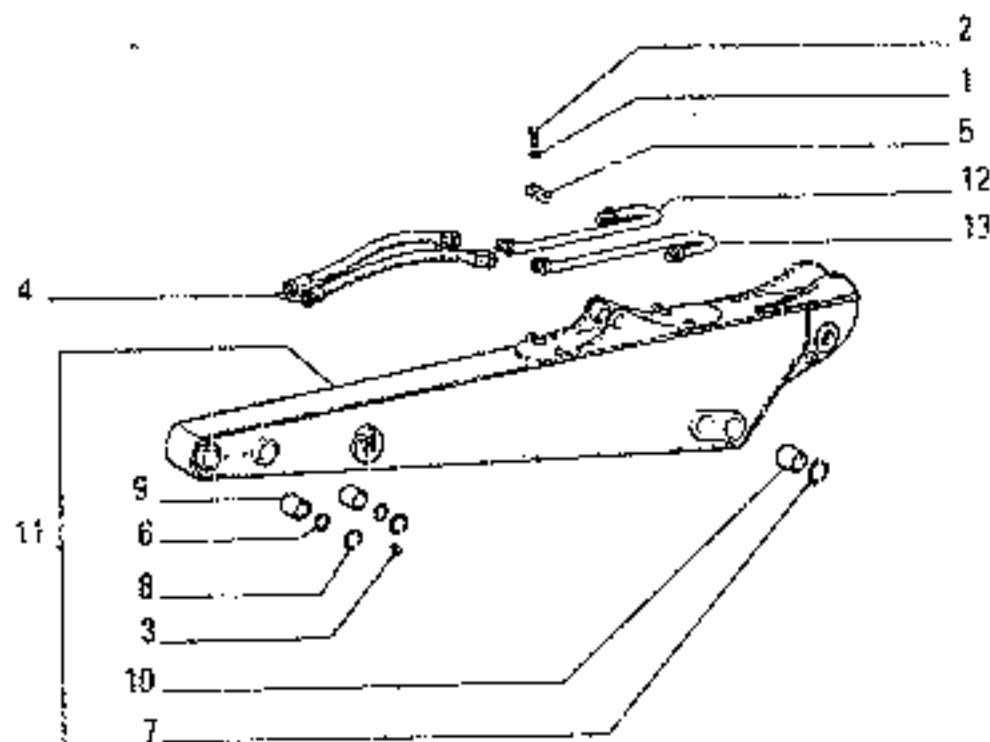
9

E3.10/5

N.T.R. 1028 - 30.03.1989

804.04.053.06

M3



OPTIONAL
VARIANTE 00013 - 713076S1

ITEM	PART NUMBER	QTY	TRANS CODE	DESCRIPTION	DESCRIZIONE
1	10516871	8	132H	LOCKWASHER 10x2,5	ROSETTA DI SICUREZZA 10x2,5
2	11343821	8	40V	SCREW 10x1,25x50	VITE 10x1,25x50
3	13407211	4	601	GREASE FITTING 10x1	INGRASSATOPE 10x1
4	45018011	2	3921	HOSE ASSY	TUBO FLESSORACCORDI
5	45018265	4	2259	BRACKET	STAFFA
6	45019239	4	1086	O-RING	GUARNIZIONI O-R
7	45481861	4	51A	LOCKRING	ANELLO DI SICUREZZA
8	45482550	4	51A	LOCKRING	ANELLO DI SICUREZZA
9	71305122	4	96B	BUSHING	BUCCHIA
10	71305123	4	96B	BUSHING	BUCCHIA
11	71307630	1	132B	LIFT BOOM - ASSEMBLY	BRACCIO SOLLEVAMENTO - COMPLETO
12	71308153	1	193T	TUBE	TUBO TISCIO
13	71308155	1	193T	TUBE	TUBO TISCIO

61 - 02

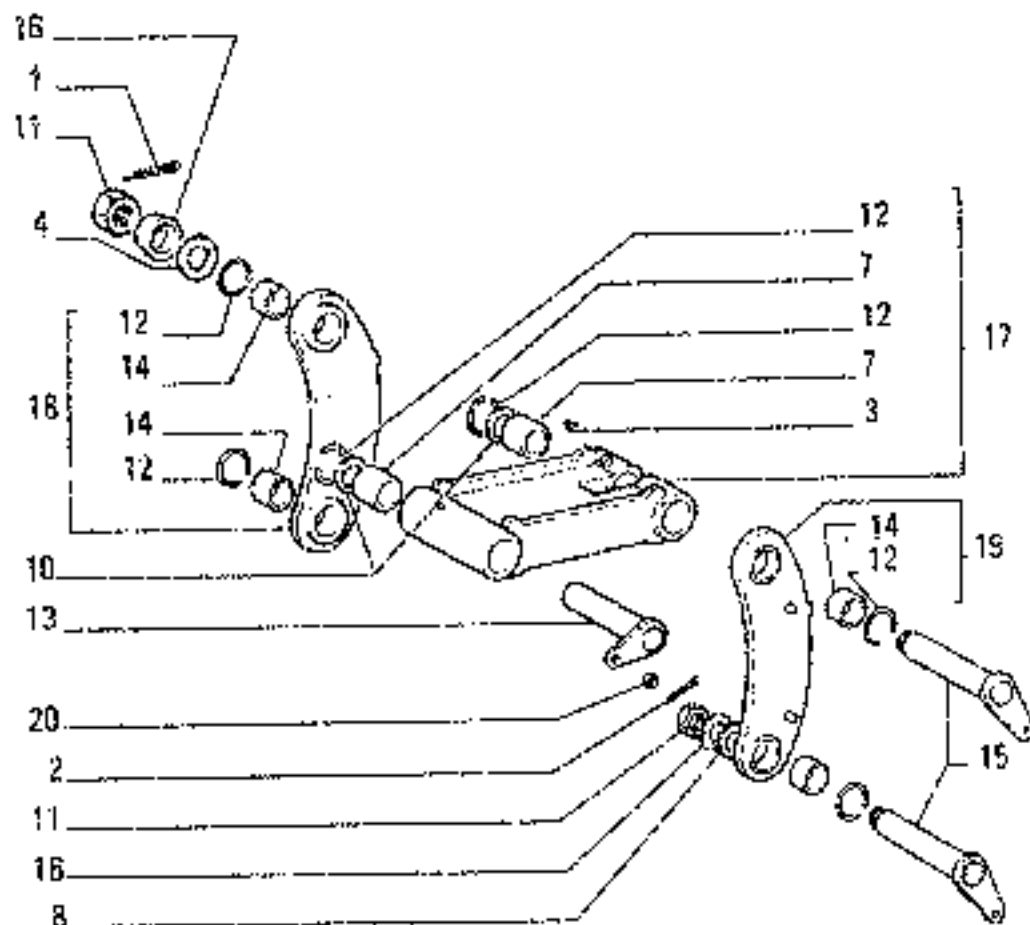
LIFT ARM NO. 3 (L 3000) - BRACCIO SOLLEVAMENTO N. 3 (L 3000) - BRAS DE RELEVAGE N. 3
(L 3000) - LOEFFELSTIEL (L 3000) - BRAZO DE ELEVACIÓN 3 (L 3000)

M4

E3.10/4

N.T.R. 102S - 30.03.1989

604.04.053.00



ITEM	PART NUMBER	QTY	TRANS CODE	DESCRIPTION	DESCRIZIONE
1	10805001	1	270C	COUPLER PIN 10x6.9	COPPIGLIA 10x6.9
2	10829701	1	270C	COUPLER PIN 8x7.5	COPPIGLIA 8x7.5
3	13407211	4	601	GREASE FITTING 10x1	INDRIZZATORE 10x1
4	4500246E	131R		WASHER - THICKNESS 1	ROSETTA - SPESSORE 1
	4500246F	191R		WASHER - THICKNESS 0.5	ROSETTA - SPESSORE 0.5
	4500246B	131R		WASHER - THICKNESS 2	ROSETTA - SPESSORE 2
7	45016794	4	956	BUSHING	BUCCHIA
8	45017803	131R		WASHER	ROSETTA
	45017804	131R		WASHER	ROSETTA
10	45019239	4	1580	O-RING	GUARNIZIONE O-R
11	45461712	2	110	NUT	NOCCI
12	45482550	6	51A	LOCKRING	ANELLO DI SICUREZZA
13	71303077	2	80P	PIN	PERNO
14	71307101	4	05P	BUSHING	BUCCHIA
15	71307151	2	80P	PIN	PERNO
16	71307152	2	75D	SPACER	DISTANZIALE
17	71307164	1	50B	LINK - ASSEMBLY	CELLA - COMPLETO
18	71307168	1	06F	YOKE - ASSEMBLY RIGHT	FORCELLA - COMPLETO DESTRO
19	71307171	1	06F	YOKE - ASSEMBLY LEFT	FORCELLA - COMPLETO SINISTRO
20	71307377	2	75D	SPACER	DISTANZIALE

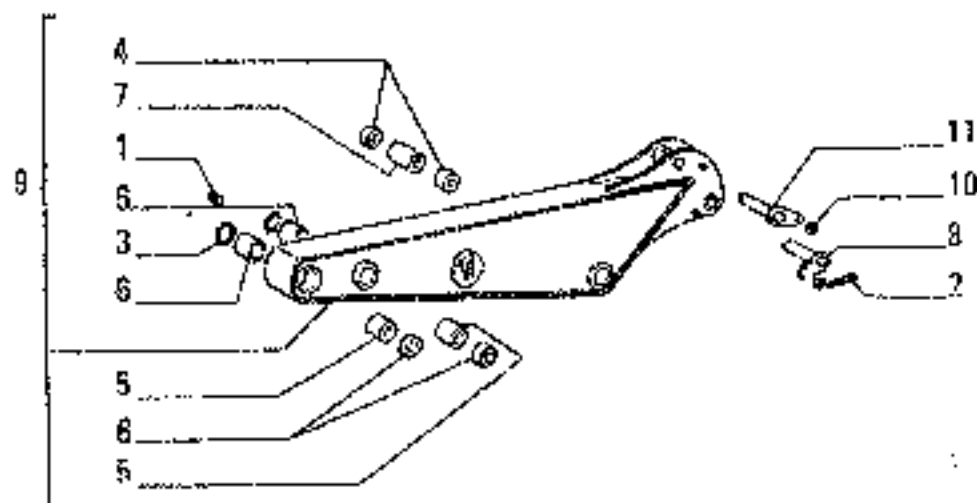
EQUIPMENT CONTROL LEVERS - LEVERAGGI COMANDO ATTREZZI - TRINGLERIES DE
 COMMANDE DES OUTILS - GESTÄNGE FUER ARBEITSGERÄET - TIMONERIA DE
 MANO DE EQUIPO

M5

E3.10/3

N.T.R. 70 S 21.6.1983

804.04.063.02



Ø 809 Tel.p. →

Q T A	PART NUMBER	Q T Y	TRANS CODE	DESCRIPTION	DESCRIZIONE
1	13107211	3	05	BREAST FITTING 10x1	INGROSSATORE 10x1
2	14610770	2	2700	CUTTER PIN 10x70	SCINGOLA 10x70
3	45019239	4	1536	O-RING	GUARNIGIONE O-R
4	71311006	2	950	BUSHING	BUCCONA
5	71312734	2	750	SPACER	DISTANZIALE
6	71311006	4	950	BUSHING	BUCCONA
7	71312763	1	750	SPACER	DISTANZIALE
8	71305348	1	80P	PN	PERNO
9	71312750	1	1338	LIFT BOOM - ASSEMBLY (01-02)	BRACCIO SOLLEVAMENTO - COMPLETO (01-02)
	71319475	1	1339	LIFT BOOM - ASSEMBLY (03)	BRACCIO SOLLEVAMENTO - COMPLETO (03)
10	71307377	2	750	SPACER	DISTANZIALE
11	71309224	1	80P	PN	PERNO

01-02
05

LIFT ARM NO. 3 - BRACCIO SOLLEVAMENTO N.3 - BRAS DE RELEVAGE N.3 - LOEFFELSTIEL -
BRAZO DE ELEVACION 3

9

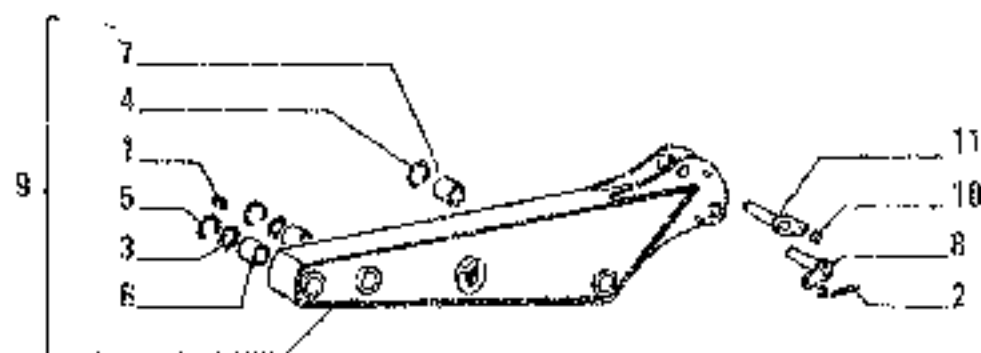
E3.10/2A

N.T.F. 785 - 30.7.1908
804.04.053.04

M6

FE18

E3.10/2 TAV. 1 PAG.1



ITEM	PART NUMBER	QTY	TRANS CODE	DESCRIPTION	DESCRIZIONE
1	13407211	3	601	GREASE FITTING 10x1	INGRASSATORE 10x1
2	14610770	2	ZHC	COTTER PIN 10x70	COPIGLIA 10x70
3	45019238	4	1503	O-RING	GUARNIZIONE O-R
4	45481061	2	51A	LOCKING	ANELLO DI SICUREZZA
5	45482550	4	51A	LOCKING	ANELLO DI SICUREZZA
6	71305122	4	35B	BUSHING	BOCCOLA
7	71305123	2	35B	BUSHING	BOCCOLA
8	71305348	1	80P	FIN	PERNO
9	71307295	1	132B	LIFT BOOM - ASSEMBLY	BRACCIO SOLLEVAMENTO - COMPLETO
10	71307377	2	75D	SPACER	DISTANZIALE
11	71303224	1	80P	FIN	PERNO

C 809 → Tel.m.

01 - 02

LIFT ARM NO.3 -- BRACCIO SOLLEVAMENTO N.3 -- BRAS DE RELEVAGE N.3 -- LOEFFELSTIEL --
BRAZO DE ELEVACION 3

9

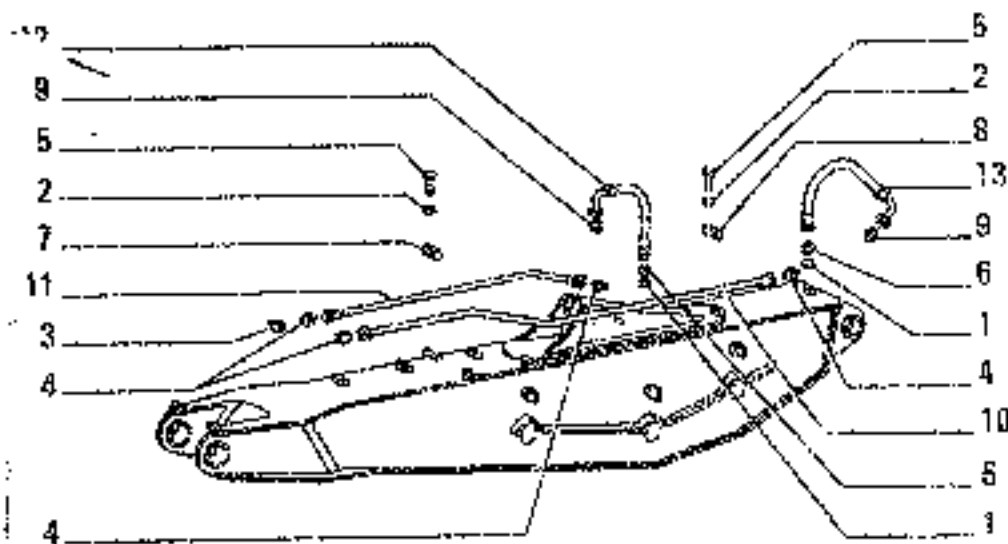
E3.10/2

N.T.R. 1025 - 30.03.1989

804.04.052.06

M7

FE10



ITEM	PART NUMBER	QTY	TRANS CODE	DESCRIPTION	DESCRIZIONE
1	10282460	2	133R	SEAL 14,2x20	ROSETTA DI TENITA 14,2x20
2	10571771	5	170R	LOCKWASHER 8,1x2	ROSETTA EL. 8,1x2
		1	173R	LOCKWASHER 8,1x2 D2435	ROSETTA EL. 8,1x2 D2435
3	13407811	2	80V	GREASE FITTING 10x1x45	INGRASSATORE 10x1x45
4	14694217	4	20R	FITTING 14x1,5x14x1,5	RACCORDO 14x1,5x14x1,5
5	16043421	5	40V	SCREW 8x1,25x20	VITE 8x1,25x20
		1	40V	SCREW 8x1,25x20 D2436	VITE 8x1,25x20 D2436
6	45023001	2	23R	FITTING	RACCORDO
7	71307019	1	225S	BRACKET	STAFFA
		1	225S	BRACKET D2435	STAFFA D2435
8	71307020	2	225S	BRACKET	STAFFA
		2	225S	BRACKET D2435	STAFFA D2435
9	71307021	2	20R	FITTING	RACCORDO
10	71307018	1	192T	TUBE	TUBO RIGIDO
11	71307019	1	102T	TUBE D2431	TUBO RIGIDO D2431
	71307018	1	192T	TUBE D2451	TUBO RIGIDO D2451
12	71307024	1	192T	HOSE ASSY	TUBO FLESS.C/RACCORDI
13	71307044	1	192T	HOSE ASSY	TUBO FLESS.C/RACCORDI

01-02
05LIFT ARM NO. 2 - BRACCIO SOLLEVAMENTO N. 2 - BRAS DE RELEVAGE N. 2 - AUSLEGERENBERTEIL -
BRAZO DE ELEVACION 2

E3.10/1

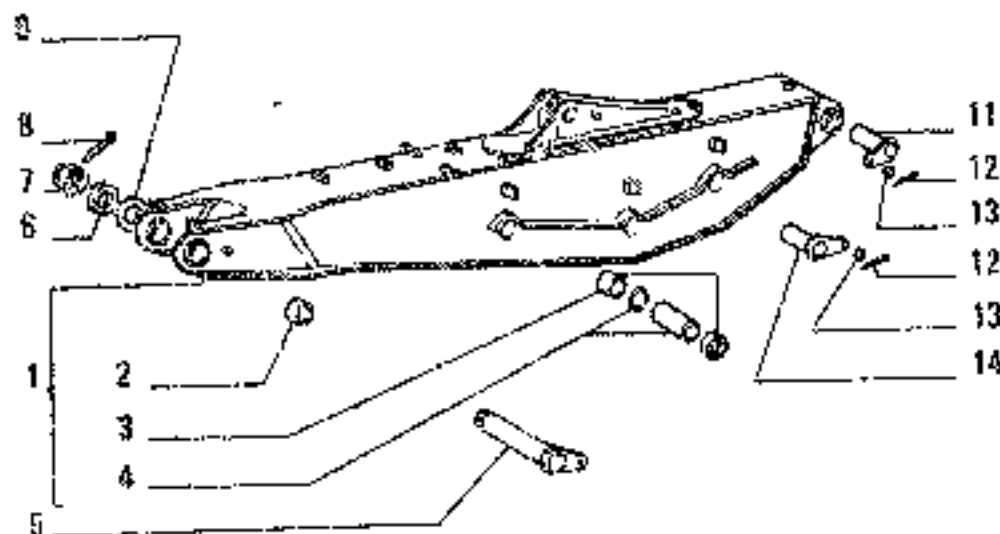
2

N.T.R. 102S - 30.03.1989

804.04.053.06

M3

PES0



D 009 Tef.a.

ITEM	PART NUMBER	QTY	TRANS CODE	DESCRIPTION	DESCRIZIONE
1	71313769	1	1339	LIFT BOOM - ASSEMBLY	BRACCIO SOLLEVAMENTO - COMPLETO
2	71309437	2	953	BUSHING	BUCCHIA
3	71312725	2	959	BUSHING	BUCCHIA
4	71317706	1	750	SPACER	DISTANZIALE
5	71303142	1	80P	PIN	PERNO
6	71310347	1	750	SPACER	DISTANZIALE
7	45481712	1	100	NUT	DAADO
8	71309122	1	2700	COTTER PIN	COPIGLIA
9	713107176	1	131R	WASHER	ROSETTA
10	71309464	1	131R	WASHER	ROSETTA
11	71300246	1	80P	PIN	PERNO
12	14610710	2	2700	COTTER PIN 10x70	COPIGLIA 10x70
13	71307377	2	750	SPACER	DISTANZIALE
14	71305348	1	80P	PIN	PERNO

01 - 02
05LIFT ARM NO.2 -- BRACCIO SOLLEVAMENTO N.2 -- BRAS DE RELEVAGE N.2 -- AUSLEGERDARBERTEIL - 8
BRAZO DE ELEVACION 2

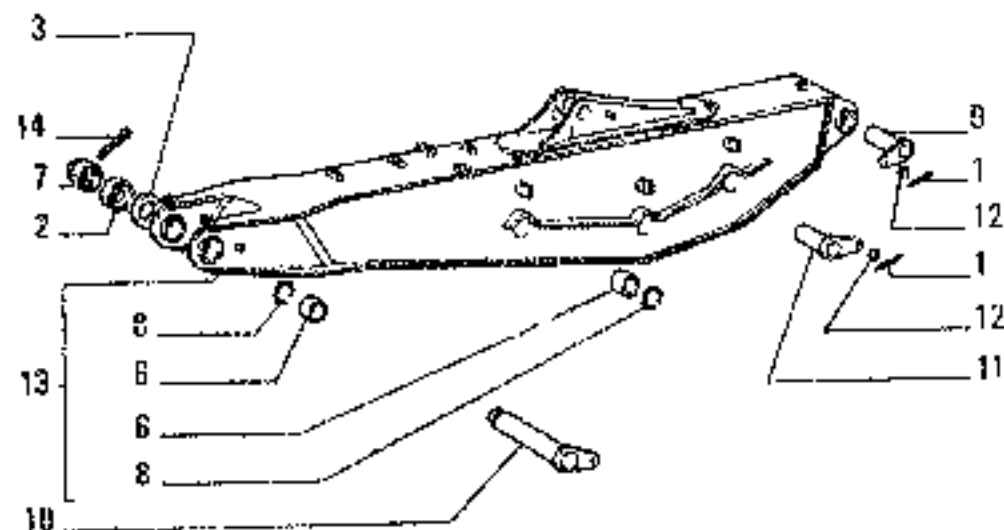
E3.10/1

1A

N.T.R. 1025 - 30.03.1989

604.04.053.06

M9



C 309 - Tela.

ITEM	PART NUMBER	QTY	TRANS CODE	DESCRIPTION	DESCRIZIONE
1	14610710	2	270C	COTTER PIN 10x70	COTIGLIA 10x70
2	45012697	1	75D	SPACER	DISTANZIALE
3	45017525		131R	WASHER - THICKNESS 3	ROSETTA - SPESORE 3
	45017526		131R	WASHER - THICKNESS 2	ROSETTA - SPESORE 2
	45017527		131R	WASHER - THICKNESS 1,5	ROSETTA - SPESORE 1,5
6	45023135	6	95B	BUSHING	BUCOLA
7	45481712	1	10D	NUT	NOIÙ
8	45481061	8	51A	LOCKWING	ANELLO DI SICUREZZA
9	71300246	1	80P	PIN	PERNO
10	71305142	1	80P	PIN	PERNO
11	71305348	1	30P	PIN	PERNO
12	71307377	2	75D	SPACER	DISTANZIALE
13	71307363	1	138B	LIFT BOOM - ASSEMBLY	BRACCIO SOLLEVAMENTO - COMPLETO
14	71308122	1	270C	COTTER PIN	COTIGLIA

01 - 02

LIFT ARM NO. 2 - BRACCIO SOLLEVAMENTO N. 2 - BRAS DE RELEVAGE N. 2 - AUSIEGERGRABERTEIL -- 8
BRAZO DE ELEVACIÓN 2

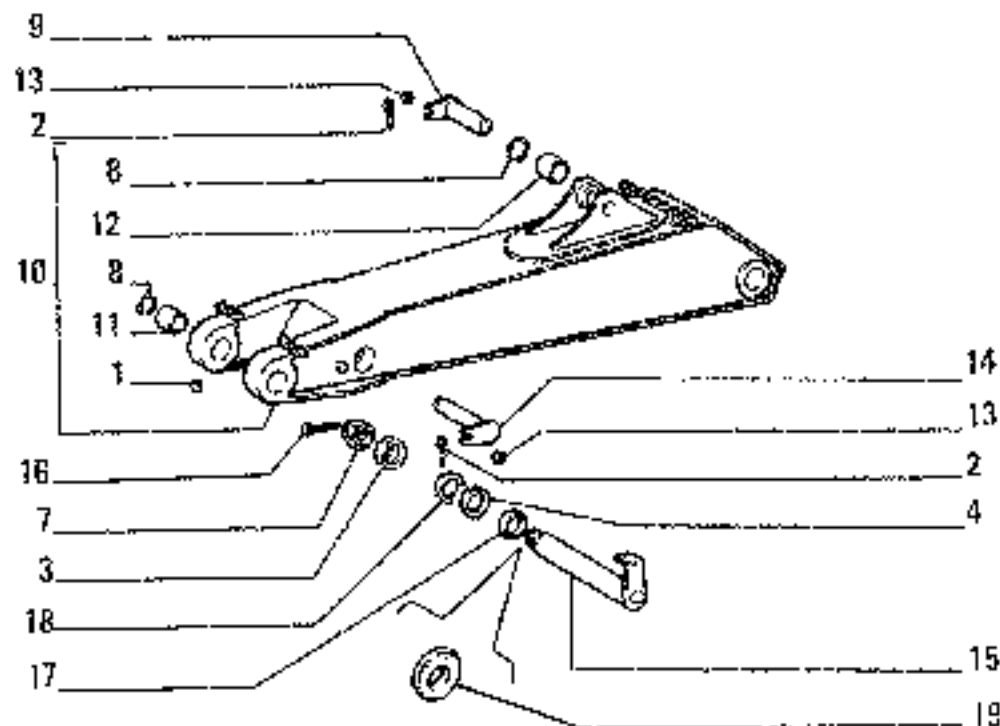
E3.10/1

1

N.T.P. 706 - 30.7.1966
604.04.053.04

M10

FE12



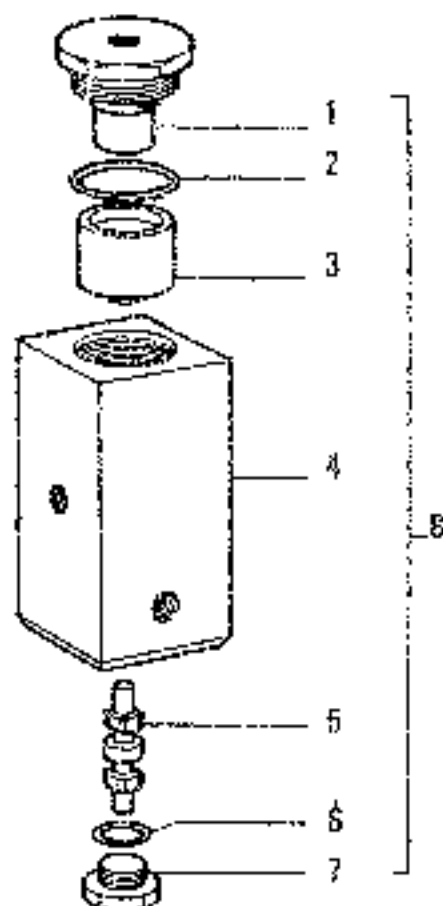
ITEM	PART NUMBER	QTY	TRUCK CODE	DESCRIPTION	DESCRIZIONE
1	13407211	4	601	GREASE FITTING 10x1	INDRASSATORE 10x1
2	14610770	2	2700	CENTER PIN 10x20	COPPIA 10x20
3	45012687	1	750	SPACER	DISTANZIALE
4	45017379		131R	WASHER	ROSETTA
	45017580		131R	WASHER	ROSETTA
	45017581		131R	WASHER	ROSETTA
7	45481712	1	103	NUT	SDO
8	45481861	4	01A	LOCKRING	ANELLO DI SICUREZZA
9	71303244		83P	PIN	PERNO
10	71303500	1	1338	LIFT ARM - ASSEMBLY	BRACCIO SOLLEVAMENTO COMPLETO
11	71303501	2	950	BUSHING	BUCCHIA
12	71307366	2	96R	BUSHING	BUCCHIA
13	71307377	2	750	SPACER	DISTANZIALE
14	71307454	1	90P	PIN	PERNO
15	71307522	1	80P	PIN	PERNO
16	71309122	1	2700	CENTER PIN	COPPIA
17	71309906	2	750	SPACER	DISTANZIALE
18	45017591		131R	WASHER	ROSETTA
	45017592		131R	WASHER	ROSETTA
	45017593		131R	WASHER	ROSETTA
19	8292853	1	750	SPACER B2436	DISTANZIALE B2436

01 - 02
05LIFT ARM NO.1 - BRACCIO SOLLEVAMENTO N.1 - BRAS DE RELEVAGE N.1 -
GRUNDAUSLEGER - BRAZO DE ELEVACION 1

M11

E3.10

N.T.R. 1026 - 30.03.1989
604.04.063.06



OPTIONAL 00092 - 71312292 (01-02)
 VARIANTE 00092 - 71312297 (03-04)

TRAVEL SAFETY DIVERTER VALVE
 DEVIATORE PRIORITA' TRASLAZIONE

ITEM	PART NUMBER	QTY	TRANS CODE	DESCRIPTION	DESCRIZIONE
1	71305290	1	2PR	FITTING	RACCORDO
2	14458280	1	150G	O-RING 2,52x31,42	GUARNIZIONE O-R 2,52x31,42
3	71305288	1	29SS	PISTON	STANTUFFO
4	71305286	1	300C	BODY	CORPO
5	71305287	1	30A	PLUG	ASTA
6	14457080	1	158G	O-RING 2,62x12,37	GUARNIZIONE O-R 2,62x12,37
7	71305289	1	50T	PLUG	TAPPO
8	71304942	1	27D	DIVERTER VALVE - ASSEMBLY	DEVIATORE - COMPLETO

01-02
 03-04

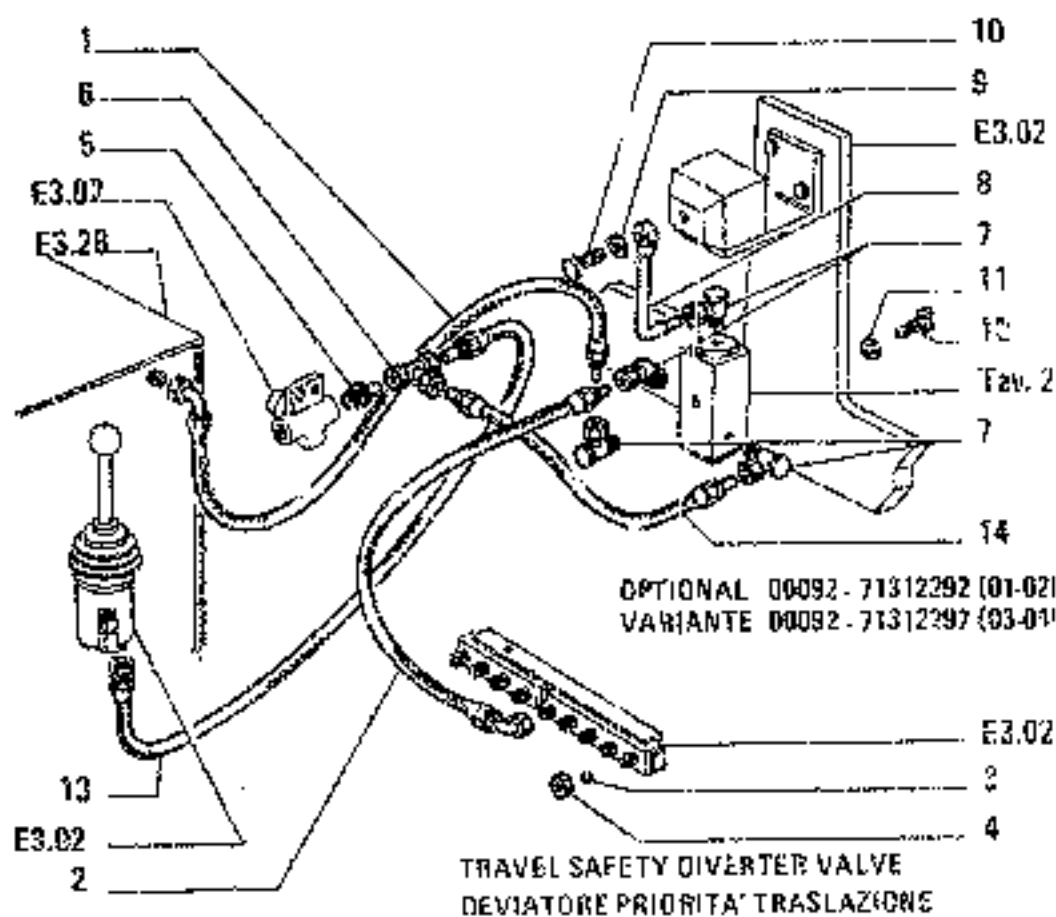
HYDRAULIC SYSTEM - IMPIANTO IDRAULICO - SYSTEME HYDRAULIQUE - HYDRAULIKANLAGE
 SISTEMA IDRAULICO

M12

E3.02/9

2

M.T.R. 102S - 30.03.1989
 504.04.053.06



ITEM

ITEM	PART NUMBER	QTY	TRANS CODE	DESCRIPTION	DESCRIZIONE
1	71312263	1	285T	HOSE	TUBO FLESSIBILE
2	71312264	1	285T	HOSE	TUBO FLESSIBILE
3	20063500	1	343S	CAU' 12,700	STIPA 12,700
4	45017471	1	100	NUT	DADO
5	71305841	1	236	FITTING	RACCORDO
6	71305840	1	239	FITTING	RACCORDO
7	71305839	1	200	FITTING	RACCORDO
8	71312213	1	1021	TUBE	TUBO RIGIDO
9	10280060	-	120G	GASKET 14,2x20	GUARNIZIONE PUMA 14,2x20
10	45482612	1	219	FITTING	RACCORDO
11	10571771	2	170H	LOCKWASHER 5,1x2	ROSETTA L. 5,1x2
12	16043121	2	40V	SCREW 8x1,25x35	VITE 8x1,25x35
13	71312262	1	285T	HOSE	TUBO FLESSIBILE
14	71312265	1	285T	HOSE	TUBO FLESSIBILE

01-02
03-04HYDRAULIC SYSTEM - IMPIANTO IDRAULICO - SYSTEME HYDRAULIQUE - HYDRAULIKANLAGE
SISTEMA HIDRAULICO

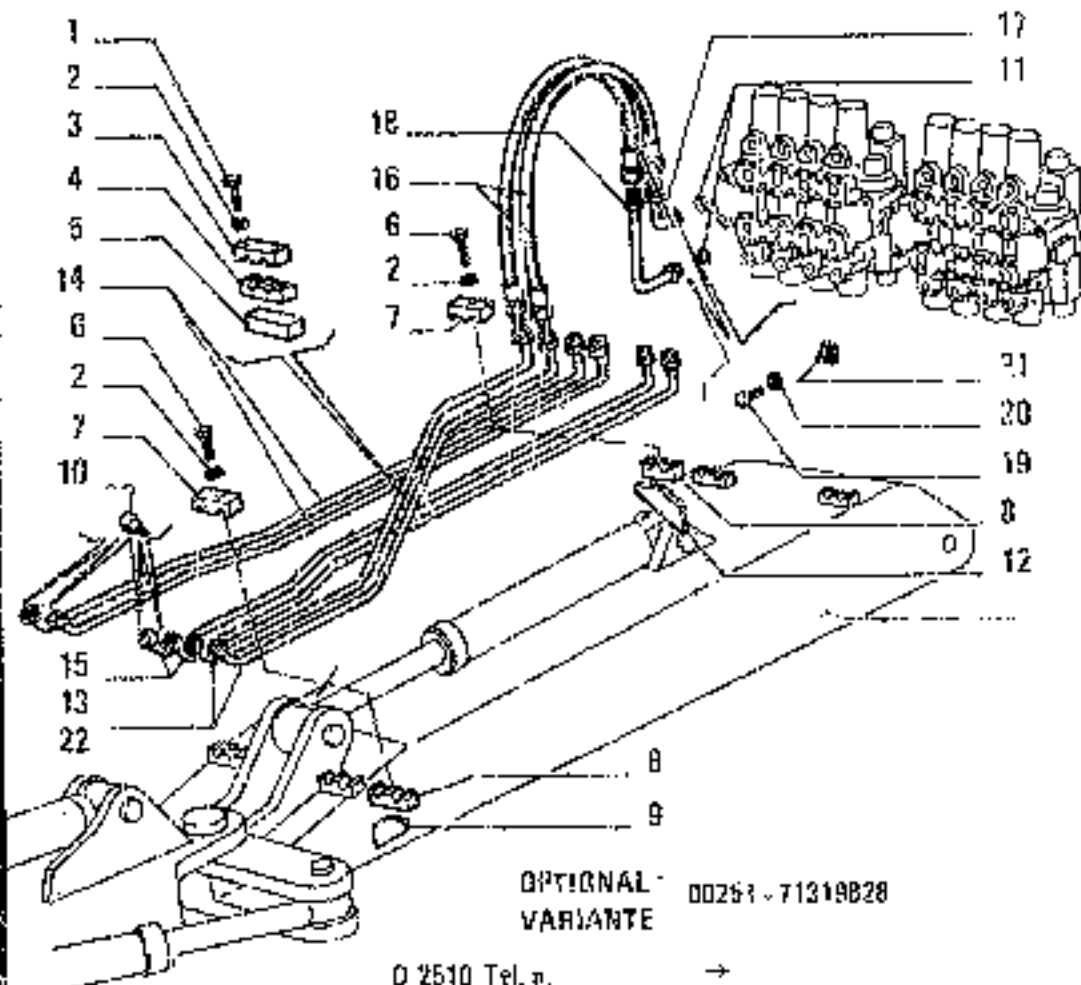
E3.02/9

1

N.T.R. 1026 - 30.03.1983

604.04.053.08

M13



ITEM	PART NUMBER	QTY	TRANS COMP.	DESCRIPTION	DESCRIZIONE
1	11391521	2	40V	SCREW 16x1,5x45	VITE 16x1,5x45
2	14159100	4	113P	LOCKPLATE 16,6x50	PIASTRINA DI BLOCCHETTA 16,6x50
3	71308996	1	22SS	BRACKET	STAFFA
4	71308995	1	22SS	BRACKET	STAFFA
5	71319823	1	22SS	BRACKET - TO BE WELDED	STAFFA - DA SODDIARE
6	15981021	2	40V	SCREW 16x1,5x55	VITE 16x1,5x55
7	71319821	2	22SS	BRACKET	STAFFA
8	71319820	2	22SS	BRACKET - TO BE WELDED	STAFFA - DA SODDIARE
9	71319822	1	26H	RIB - TO BE WELDED	MEZZATURA - DA SALDARE
10	79054457	4	50T	PLUG	TAPPO
11	70924191	2	1580	O-RING	GUARNIZIONE O-R
12	71319824	1	26H	RIB - TO BE WELDED	MEZZATURA - DA SALDARE
13	71320452	1	190T	TUBE	TUBO RIGIDO
14	71320456	2	193T	TUBE	TUBO RIGIDO
15	71320450	2	193T	TUBE	TUBO RIGIDO
16	71319891	2	192T	HOSE ASSY	TUBO FLESSIBILE CON RACCORDI
17	79039236	1	20R	FITTING	RACCORDO
18	71319894	1	20R	FITTING	RACCORDO
19	14306521	8	40V	SCREW 8x1,25x30	VITE 8x1,25x30
20	10569371	8	170R	LOCKWASHER D 1x2	ROSETTA EL. 8,1x2
21	45024393	2	70F	FLANGE	FLANGIA
22	71320454	1	193T	TUBE	TUBO RIGIDO

01.02

HYDRAULIC SYSTEM - IMPIANTO IDRAULICO - SYSTEME HYDRAULIQUE - HYDRAULIKANLAGE -
 SISTEMA IDRAULICO

E3.02/6

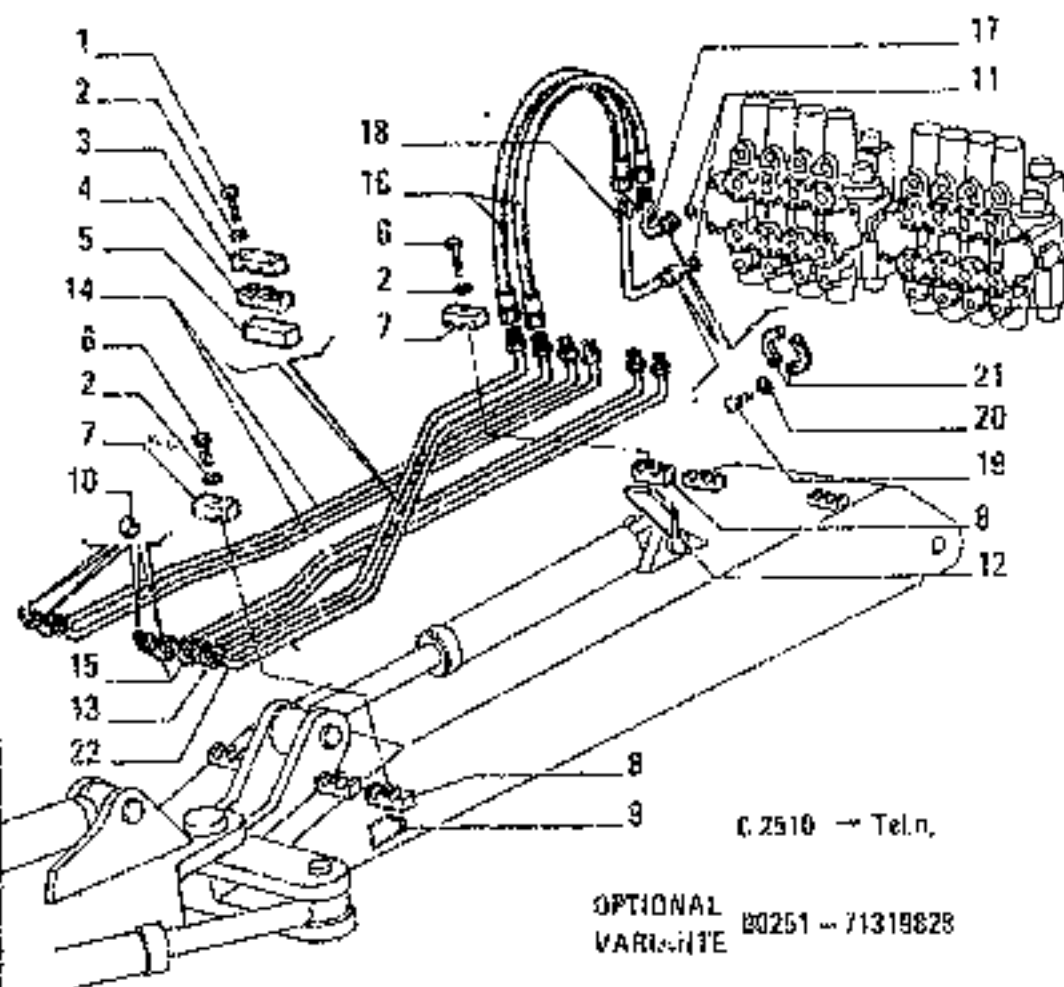
3A

N.T.R. 1025 - 30.03.1989

604.04.053.06

M14

FE19



QTY	PART NUMBER	TRANS CODE	DESCRIPTION	DESCRIZIONE
1	11391521	2	40V SCREW 16x1,5x45	VITE 16x1,5x45
2	14199100	4	113P LOCKPLATE 16,6x50	PIASTRINA DI SICUREZZA 16,6x50
3	71318996	1	225S BRACKET	STAFFA
4	71318995	1	225C BRACKET	STAFFA
5	71319823	1	225E BRACKET SALD.	STAFFA SALD.
6	155011021	2	40V SCREW 16x1,5x55	VITE 16x1,5x55
7	71319821	2	225S BRACKET	STAFFA
8	71319820	7	225S BRACKET SALD.	STAFFA SALD.
9	71319822	1	25N P/R SALD.	NERVALUKA SALD.
10	45480885	4	50T PLUG	TAPPO
11	70924191	2	150G O-RING	GUARNIZIONE G-R
12	71319824	1	26N R/D SALD.	NERVALUKA SALD.
13	71319827	1	190T TUBE	TUBO RIGIDO
14	71319826	2	190T TUBE	TUBO RIGIDO
15	71319825	2	190T TUBE	TUBO RIGIDO
16	45018553	2	192T HOSE ASSY	TUBO FLESS. CON BRACCIALE
17	71307895	1	193T TUBE	TUBO RIGIDO
18	71307894	1	193T TUBE	TUBO RIGIDO
19	16043821	8	40V SCREW 8x1,25x20	VITE 8x1,25x20
20	10510671	8	170R LOCKWASHER 8,1x2,2	ROSETTA EL. 8,1x2,2
21	45018267	4	70F FLANGE	FLANGIA
22	71320117	1	193T TUBE	TUBO RIGIDO

01-02

HYDRAULIC SYSTEM -- IMPIANTO IDRAULICO -- SYSTEME HYDRAULIQUE - HYDRAULIKANLAGE -
SISTEMA HIDRAULICO

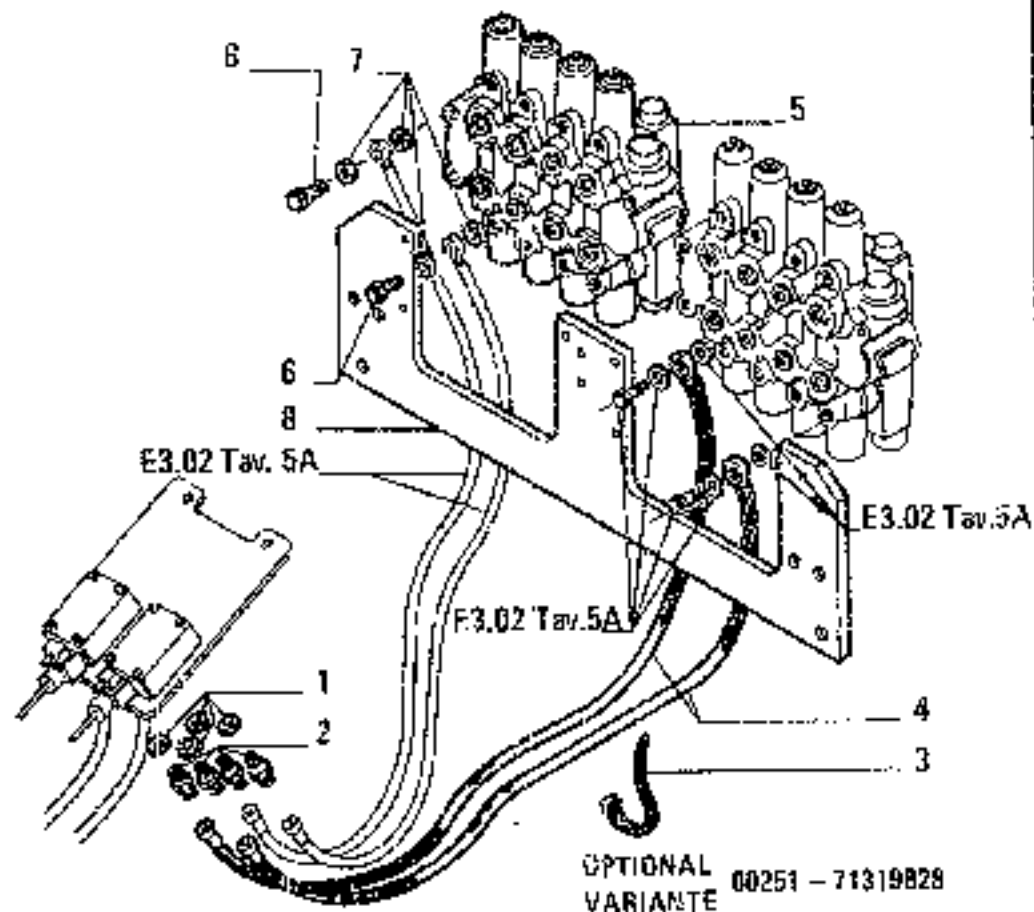
M15

E3.02/8

3

N.T.P. 1025 - 30.03.1989

004.04.053.06



ITEM	PART NUMBER	QTY	TRANS CODE	DESCRIPTION	DESCRIZIONE
1	45023814	4	131R	WASHER	ROSETTA
2	45482617	4	20R	FITTING	RACCORDO
3	14567780	31F		CLAMP	FASCETTA
4	71312370	2	192T	HOSE TASSY	TUBO FLESS. CRACCORRA
5	71314176	1	83D	CONTROL VALVE - IN ALTERNATIVE ASSEMBLY	DISTRIBUTORE - IN ALTERNATIVA COMPLETO
	71314177	1	83D	CONTROL VALVE - IN ALTERNATIVE ASSEMBLY	DISTRIBUTORE - IN ALTERNATIVA COMPLETO
6	71309210	2	20R	FITTING	RACCORDO
7	109444	4	133R	SEAL	ROSETTA DI TENUTA
8	71314938	1	300S	SUPPORT	SUPPORTO

01-02

HYDRAULIC SYSTEM - IMPIANTO IDRAULICO - SYSTEME HYDRAULIQUE - HYDRAULIKANLAGE -
SISTEMA HIDRAULICO

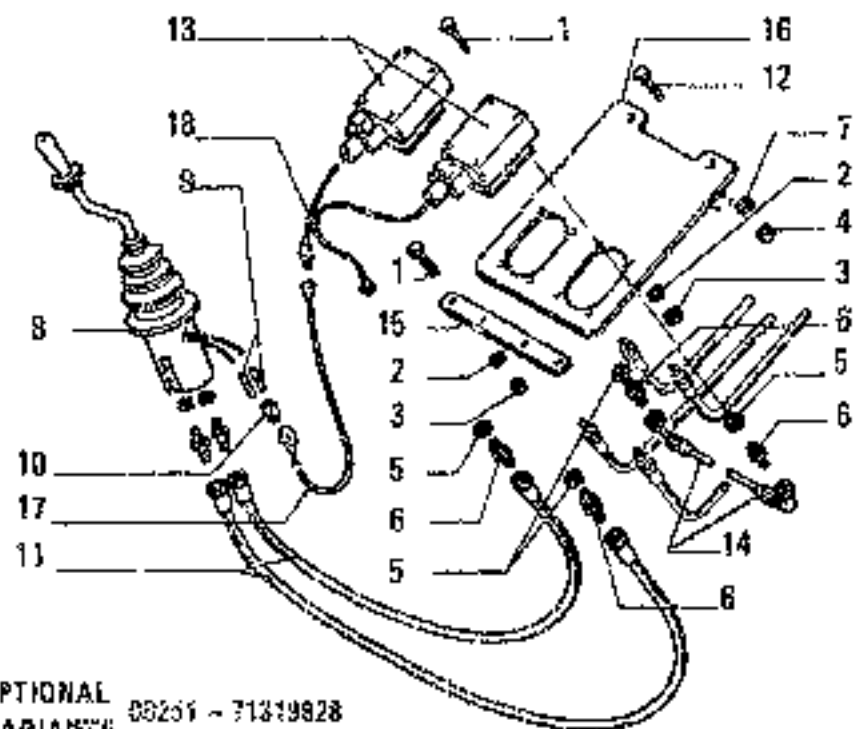
E3.02/8

2

N.T.R. 875 - 20.02.1987

604.04.053.05

M16



OPTIONAL
VARIANTE 00201 - 71319828

Q T M	PART NUMBER	Q T Y	TRANS CODE	DESCRIPTION	DESCRIZIONE
	16 71309726	1	22SS	BRACKET	STAFFA
	17 71309741	1	1110	CABLE	CAVO
	18 71309742	1	111C	CABLE	CAVO
(1)			78P	FOR . 71318024	PER 71318024
(1)			78P	FOR . 71319094	PER 71319094

01 - 02

HYDRAULIC SYSTEM - IMPIANTO IDRAULICO - SYSTEME HYDRAULIQUE - HYDRAULIKANLAGE - SISTEMA
IDRAULICO

E3.02/8

1

N.T.H. 875 - 29.02.1987

604.04.053.05

M17

DESIGNAZIONE BASE	BASIC DESIGNATION	DÉSIGNATIONS-BASES	GEWÄHRZEICHENNUMMERN	DENOMINACIONES BASE	
168T 168T 168T 169C 169C	TRASPARENTE DELL'INDICATORE DI DIREZIONE CILINDRO DI DISINNESTO	DIRECTION INDICATOR LAMP LENS RELEASE CYLINDER	TRANSPARENT D'INDICATEUR DE DIRECTION CYLINDRE DE DÉBRAYAGE	LICHTSCHREIBE DER RICHTUNG ABSETZZYLINDER	TAPA TRANSLUCIDA DEL INDICADOR DE DIRECCION CILINDRO DE EMBRAGUE
169P 169R 169T 169E	POMPELTA REGOLATORE TRASPARENTE CON CATAOPTRO	PUMP, WASHER REGULATOR LENS AND REFLEX-REFLECTOR	POMPE REGULATEUR TRANSPARENT ET CATAOPTRE	PUMPE REGLER LICHTSCHREIBE MIT RUECKSTRAHLER	BOSSA REGULADOR TAPA TRANSLUCIDA CON CATAFORS
170A 170E 170S 170C 170P 170R 170S 170T 171C 171C	RAFFREDDAMENTO MOTORE TUBICINI RAFFREDD. MOTORE ELEMENTI TENUTA ARIA CILINDRO MAESTRO FONITICELLO ROSETTA EL. SOPPRESSORE TRASPARENTE CILINDRO OPERATORE	ENGINE COOLING SYSTEM ENGINE COOLING PIPING AIR-TIGHT ELEMENT MASTER CYLINDER BRIDGE PIECE LOCKWASHER SUPPRESSOR LENS OPERATING CYLINDER	REFROIDISSEMENT MOTEUR ELEMENTS ETANCHEITE D'AIR MAITRE-CYLINDRE CHAPE D'ATTACHE RONDELLE A BRESSON RESISTANCE TRANSPARENT CYLINDRE DE COMMANDE	LEITUNGEN MOTORKUEHL SYSTEM DICHTUNG FUER LUFTANLAGE HAUPTZYLINDER ANLAUFENKUPPLUNG FEDERKOPF ENTSTOEBER LICHTSCHREIBE ZYLINDER	CILINDRO PRINCIPAL BRISA ANZUELA DE FRENO SUPRESOR TRANSLUCIDO CILINDRO DE MANDO
171R 171S 172C 172S 173C 173S 174C 174R 174S 175C 175C 176C 176R 177R 177S 178C 180C 180P 180T 181E 181T 182C	RIFLETTORE SOPRASALIDA CINGHIA DI FISSAGGIO SOSPENSIONE CINGHIA BALLA ROTAZIONE CINGHIE BALLA PORTALAMA SOSTEGNO REGOLATORE MECCANICO COPERTO RISPA RUOTA COMPATTATORE SPAZZOLA CINGHIO COLLANE FORTE TRAVERSA TRAVERSA DI TRACCO CINTURA DI SICUREZZA	REFLECTOR STREET PLATE SECURING STRAP SUSPENSION BELT SHALL GEAR BELTS CIRCLE BEACE GOVERNOR SHOOD SCRAPER PADFOOT WHEEL BRUSH TRACK COLLAR DOOR CROSS BEAM ORANBAR IRONE SAFETY BELT	REFLECTEUR PATIN DE ROUTE SANGLE DE FIXATION SUSPENSION CORURE CRAPULINE COLARRES CERCLE SUPPLANT REGULATEUR CAPOT DECROTOIR	REFLEKTOR STRASSENSCHILD HALTEREMEN AUFHANGUNG KEILRIEMEN DREHKRANZ REMEN KUGELAUFFLAHNE STUETZE MECHANISCHER REGLER MOTORHAUE ABSTRECHER	REFLECTOR PATIN DE CASQUETERA CORREA DE FIJACION SUSPENSION CORREA RUEDA DE DIENTES-EXCAVADORA CORREAS RUEDA DE DIENTES-MOTONIVELADOR SOPORTE REGULADOR CAPOT LIMPIADOR
182C	CINTURA DI SICUREZZA	SAFETY BELT	CEINTURE DE SECURITE	BEWEHRHEITSGURT	CINTURON DE SEGURIDAD

DESIGNAZIONE B/D/E	BASIC DESIGNATION	DESIGNATIONS-BUSES	GRUNDBEZEICHNUNGEN	DEMONSTRACIONES BASE
1021	SOLLEVATORE IDRAULICO (VELCOE)	RELEASE HYDRAULIQUE (RAPIDE)	KRAFTHEBER HYDRAULISCH-SCHNELL	
1032	PORTACENERE	ASHTRAY	ASCHENBECHER	CENICERO
1040	GOLCONNETTA	STUD	SCHPAUBENHOLZEN	COLUMNNA
1048	SPECCHIO	MIRROR	SPIEGEL	ESPEJO
1050	CHIODI	NAIL	NIEI	CLAVO
1057	PORTACONTATTI	CONTACT CARRIER	KLEINVENTHALTER	CAJA DE CONTACTOS
1058	SPECCHIO RETROVISORE	REAR VIEW MIRROR	RUECKSPIEGEL	ESPEJO RETROVISOR
1068	ALBERO RETROMARCIA	REVERSE SHAFT	WELLENRUECKWUERTSANG	ARBOL MARCHA ATRAS
107A	ANELLO ELASTICO	SNAP RING	SPANNRING	AROS ELASTICO
107C	COMANDO CASCUTA LIBERA DI EMERGENZA	FREE FALL CONTROL	NOTSTUEBLUNG DES F GEBETS	MANDO DE CAIDA LIB EMERGENCIA
1084	ASSEMBIABILI	COAT-HOOK	KLEIDERHAKEN	COLECTOR
1080	COLLETTORI	MANIFOLD	KRUEMMER	COLECTOR
1089	PORTAFUSIBILE	RISE HOLDER	SICHERUNGSSHALTER	PORTAFUSIBLE
1091	ATTUATORE DI ROTAZIONE	SLUING ACTUATOR	DREHLAGERAT	MECANISMO DE ROTACION
1090	COMANDO	CONTROL	BETAETIGUNGS- VORRICHT.	MANDO
1090			LEITUNGEN FUER MOTORLUFTFILTER	
1067	TUBAZIONI MOTORE-FILTRO ARIA	ENGINE TO AIR CLEANER LINES	LEITUNGEN FUER MOTORLUFTFILTER	SUPLEMENTO DE INYECCION
100A	AIRDITCHERS	EXCESS FUEL	DISPOSITIF CONTROLE INTRODUCTION	
100A			COMMANDO A MAIN SPECIAL POUR ECHANGE	
100C	COMANDO A MANO	HAND CONTROL	HANDBETRIEUNG	MANDO MANUAL
100S	SPECIALE PER RICAMBI	SPECIAL FOR REPLACEMENTS	EXTRA FÜR DEN ERSATZ	SPECIAL PARA RE- CAMBIOS
100S			LEITUNG	TUBO
100T	TUBAZIONE	LINE	FISSEDEL	PEDAL
1010	COMANDO AL PEDALE	FOOT CONTROL	NOHNBETÄTIGUNG	PULSADOR DE BOCINA
1020	COMANDO DELL'AVVISATORE	HORN BUTTON		
1020				
102P	PORTAJGETTI	UTILITY HOLDER	ABLAG	PORTAJBESOS
102T	TUBO FLESSIBILE (CORTE)	HOSE ASSY	SCHLAUCH MIT STÜTZEN	TUBO FLEXIBLE
1030	COMANDO PNEUMATICO	AIR CONTROL	PNEUMAT.BETHE- TIGUNG	MANDO NEUMATICO
1030				
103P	PORTALAMPADA	LAMP HOLDER	LAMPFASSUNG	SOPORTE DE LAMPARA
103T	TUBO RIGIDO	TUBE	RHR	TUBO
1040	COMANDO ELETTRICO-PNEUMATICO	ELECTRO-PNEUMATIC CONTROL	ELECTROPNEUMATI- SCHÉ BETAETIGUNG	MANDO ELECTRO-NEU- MATICO
1040				
1050	COMANDO FLESSIBILE	BOWDEN ASSY.	BOWDENZUG	MANDO FLEXIBLE
1050				
105P	PORTAPOLVERIZZATORE	NOZZLE HOLDER	DÜSENSTOCK	PORTAINECTOR
106T	TUBETTO	TUBE	ROHR	TUBO
106P	PORTASATELLITI	PLANETARY HUB	PLANETENTRÄGER	EJE DE SATELITES

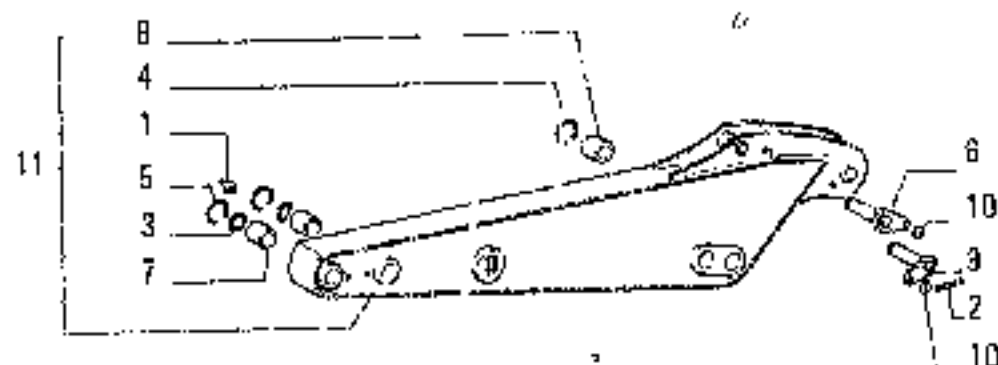
DESIGNAZIONE BASE	BASIC DESIGNATION	DESIGNATIONS-BASES	GRUNDBEZEICHNUNGEN	DEMINAGIONES BASE
1903	SPERONE	TRACK FRAME END	GRÖÖE CHEVALES	ESPOLON
1904	TUBETTO ISOLANTE	INSULATING SHEAT	TUBE ISOLANT	TUBO AISLANTE
1905	COMANDO ACCB FRATTORE	THROTTLE CONTROL	COMMANDE D'ACCELERATEUR	MANDO DEL ACELERADOR
1907	PORTAASPAZZOLA	BUSH HOLDER	PORTE-BALAI	PORTAESCOBILLA
1915	SPESORE ELASTICO	PAI	CALE ELASTIQUE	SUPLEMENTO ELASTICO
1975	TUBETTO STINGIFILC	FERRULE	TUBE D'ATTACHE	TUBO DE FIJACION
1980	COMANDO A MANO STARTER	CHOKE CONTROL	COMMANDE A MAIN DE STARTER	MANDO MANUAL DE STARTER
1985	PIASTRA PORTATAFOIA	PLATE SUPPORT	PORTE-PLAQUE	GOFRATE DE PLACA
1968	SPESORE	SHIM	CALE D'EPASSEUR	ESPESOR
1990	COLTELLO DESINA	BUCKET CUTTING EDGE	GOUTTEAU DU GOÛET	LUCIELLA
1995	SPESIMETRO	FEELER GAUGE	JAUGE D'EPASSEUR	CALIBRAL
2000	COMANDO SICUREZZA	SAFETY CONTROL	COMMANDE DE SECURITE	PESTILO DE SEGURIDAD
2000	PREMISURAZIONE	EXPANDED	PRESSE-JOINT	ELEMENTO SEPARADOR
2005	SPINA	PIN	GOUILLE	PASADOR
2007	TUBO DI INTRODUZIONE	FILLER TUBE	TUBULURE DE REMPLISSAGE	TUBO DE CARGA
2007	VALVOLA AUTOMATICA DI SCARICO	AUTOMATIC DRAIN VALVE	SOUPAPE AUTOMATIQUE DE DEVENTE	VALVULA DE DESCARGA AUTOMATICA
2010	PREFILTRO	PRECLEANER	PREFILTRE	FREELTRO
2011	SPINA ELETTRICA	ELECTRICAL PLUG	FICHE ELECTRIQUE	ENCHUFE
2014	VALVOLA AUTOMATICA DI SPUNGO	AUTOMATIC BLEED VALVE	PURGELUR AUTOMATIQUE	VALVULA DE PURGA AUTOMATICA
2020	COMMUTAZIONE CON ANTIRIBOTTO	KEY SWITCH WITHINERTIAL DEVICE	COMMUTATEUR AVEC ANTI-VIB.	COMUTACION CON DISP. ANTIRIBOTTO
2020	POSIZIONATORE	POSITIONER	POSITAGNEUR	POSICIONADOR
2025	SPINA ELASTICA	SPRING PIN	BOUPILLE ELASTIQUE	PASADOR ELASTICO
2028	SPINDA	SPIN	ROELLE	LADO
2030	VALVOLA DI ALIMENTAZIONE	FEED VALVE	SOUPAPE D'ALIMENTATION	VALVULA DE ALIMENTACION
2030	PRESA ARIA	AIR INTAKE	PRISE D'AIR	BOCA DE AIRE
2035	PRESA DI CORRENTE	RECEPTACLE	PRISE DE COURANT	TOMA DE CORRIENTE
2050	SPORTELLO	DOOR	VOLET	FORTIGO
2070	PRESA DI FORZA	POWER TAKE-OFF	PRISE DE FORCE	TOMA DE FUERZA
2070	TUBO DI SPIRTO	VENT PIPE	TUBE D'EVENT	TUBO DE VENTILACION
2070	TURBINA	TURBINE	TURBINE	TURBINA
2150	ARTICOLAZIONE TELAI	MAIN FRAME ARTICULATION	ARTICULATION DES CHASSIS	

E

AUXILIARY ATTACHMENT (AND EQUIPMENT) • ORGANI SUSSIDIARI (E ATTREZZI) • ORGANES AUXILIAIRES (ET EQUIPEMENT) •
NEBENAGGREGATE (UND GERÄTE) • GRUPOS AUXILIARES (Y EQUIPO)

N1

FE10



ITEM	PART NUMBER	QTY	TRANS CODE	DESCRIPTION	DESCRIZIONE
1	13407211	4	6A	GREASE FITTING 10x1	INGRASSATORE 10x1
2	14610770	2	2700	COTTER PIN 5/16x20	COPPIA 10x70
3	45019239	4	1586	O-RING	GUARNIZIONE O-R
4	45481861	4	51A	LOCKWASHER	ANELLO DI SICUREZZA
5	45482550	4	52A	LOCKWASHER	ANELLO DI SICUREZZA
6	71303224	1		80P PIN	PERNO
7	71305122	4		95B BUSHING	BUCOLA
8	71305123	4		95B BUSHING	BUCOLA
9	7130534B	1		30P PIN	PERNO
10	71307377	2		75D SPACER	D'INTERALE
11	71307572	1		1336 LIFT BOOM - ASSEMBLY	BRACCIO SOLLEVAMENTO - COMPLETO

03 - 04

LIFT ARM NO. 3 (L 2100) - BRACCIO SOLLEVAMENTO N. 3 (L 2100) - BRAS DE RELEVAGE N. 3
(L 2100) - LÖFFELSTIEL (L 2100) - BRAZO DE ELEVACION 3 (L 2100)

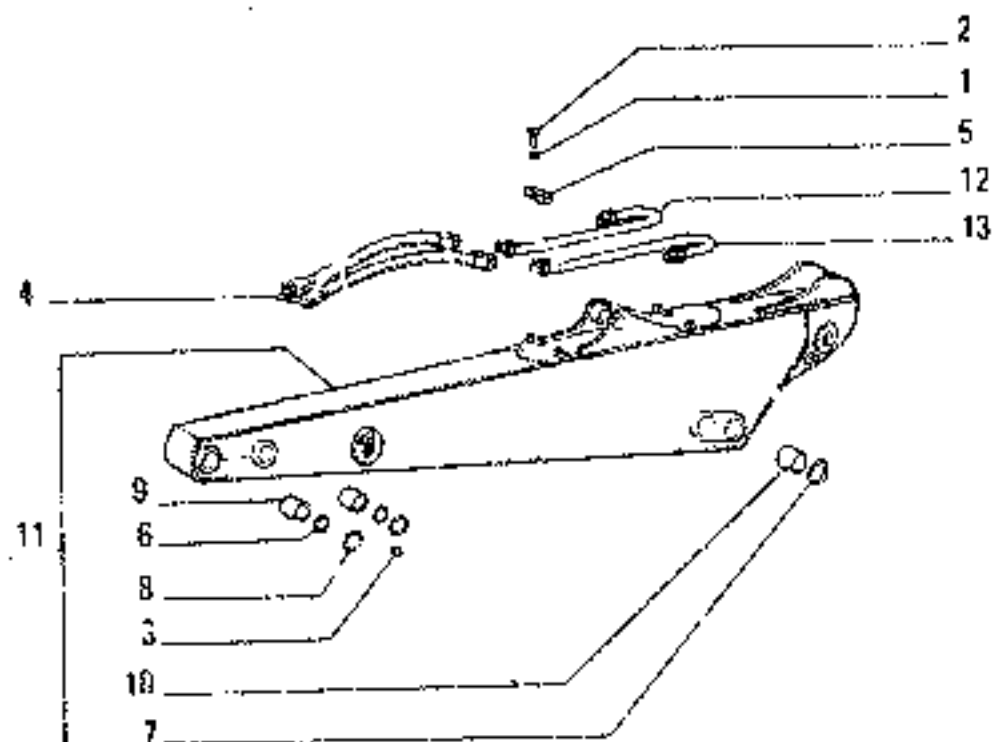
9

E3.10/7

M.T.R. 102S - 30.03.1969

604.04.053.06

N2



OPTIONAL
VARIANTE 30013 - 71313409

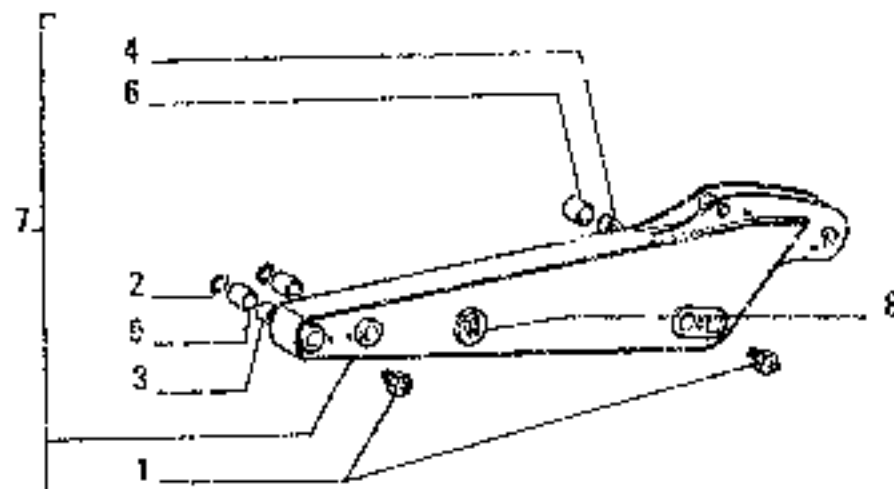
QTY	PART NUMBER	QTY	TRANS CODE	DESCRIPTION	DESCRIZIONE
1	10516871	8	1326	LOCKWAS. 10x25	ROSETTA DI SICUREZZA 10x25
2	11343821	8	40V	SCREW 10x1.25x25	VITE 10x1.25x25
3	13407211	4	60	GREASE FITTING 10x1	INBRASSATORE 10x1
4	45018011	2	1921	HOSE ASSY	TUBO FLESS. GRACCOFODI
5	45018265	4	2253	BRACKET	STAFFA
6	45019239	4	1586	D-RING	GUARNIGIONE D-R
7	45481861	4	51A	LOCKRING	ANELLO DI SICUREZZA
8	45492550	4	51A	LOCKRING	ANELLO DI SICUREZZA
9	71306122	4	95P	BUSHING	BUCOLA
10	71305123	4	95J	BUSHING	BUCOLA
11	71307630	1	1336	LIFT BOOM - ASSEMBLY	BRACCIO SOLLEVAMENTO - COMPLETO
12	71308153	1	193T	TUBE	TUBO RIGIDO
13	71308155	1	193T	TUBE	TUBO RIGIDO

04 LIFT ARM NO. 3 (L 3000) - BRACCIO SOLLEVAMENTO N.3 (L 3000) - BRAS DE RELEVAGE N.3 (L 3000) - LOEFFELSTIEL (L 3000) - BRAZO DE ELEVACION 3 (L 3000)

E3.10/8

N.T.R. 79S - 30.7.1986
604.04.053.04

FE10



OPTIONAL
VARIANTE 00022 - 71307595

ITEM	PART NUMBER	QTY	TRANS CODE	DESCRIPTION	DESCRIZIONE
1	13407211	4	004	GREASE FITTING 10x1	INGRASSATORE 10x1
2	45019239	4	1590	O-RING	GUARNIZIONE O-R
3	71312734	2	750	SPACER	DISTANZIALE
4	71312733	2	750	SPACER	DISTANZIALE
5	71311004	4	958	BUSHING	BUCOLA
6	71311005	4	958	BUSHING	BUCOLA
7	71312923	1	1338	LIFT ARM - ASSEMBLY	BRACCIO SOLLEVAMENTO - COMPLETO
8	71307410	2	2255	BRACKET - TO BE WELDED D2449	STAFFA - DA SALDARE D2449

01.02
05

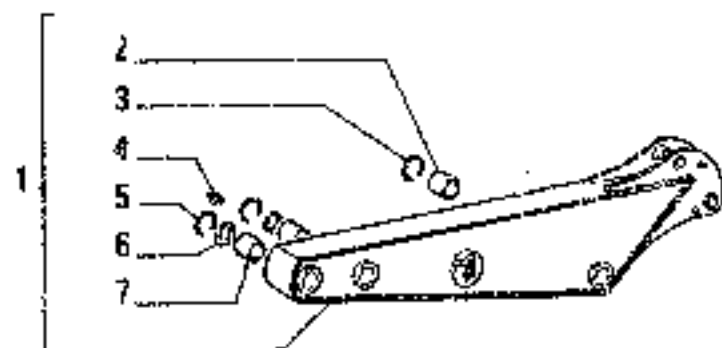
LIFT ARM NO. 3 (L 2100) - BRACCIO SOLLEVAMENTO N. 3 (L 2100) - BRAS DE RELEVAGE N. 3
(L 2100) - LOEFFELSTIEL (L 2100) - BRAZO DE ELEVACION 3 (L 2100)

E3.10/9

N.T.R. 1025 - 30.03.1989

604.04.053.06

N4



OPTIONAL
VARIANTE 00029 - 31309292

ITEM	PART NUMBER	QTY	TRANS CODE	DESCRIPTION	DESCRIZIONE
1	71307295	1	1310	LIFT BOOM - ASSEMBLY	BRACCIO SOLLEVAMENTO - COMPLETO
2	71305123	2	958	BUSHING	BUCCHIA
3	45431861	2	51A	LOCKWING	ANELLO IN SICUREZZA
4	15407211	100	001	GREASE FITTING 10x1	INGRASSATORE 10x1
5	45482550	4	51A	LOCKWING	ANELLO DI SICUREZZA
6	45018239	4	158G	O-RING	GIUNTAZIONE O-R
7	71305122	4	566	BUSHING	BUCCHIA

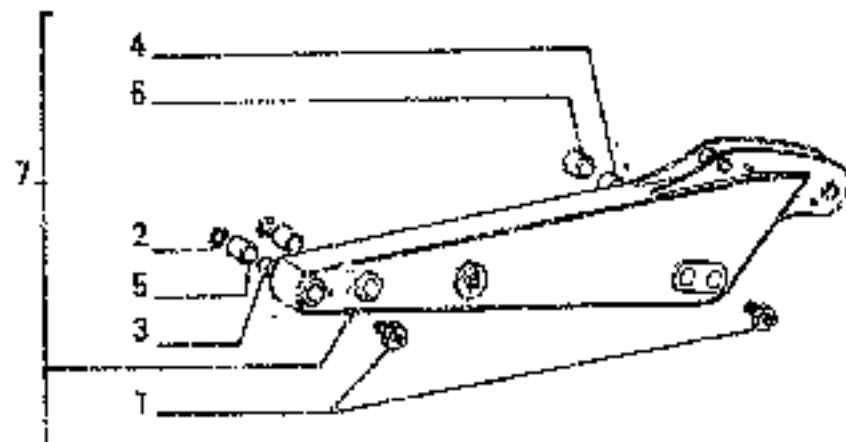
01 - 02

LIFT ARM NO. 3 - BRACCIO SOLLEVAMENTO N. 3 E-1750 - BRAS DE RELEVAGE N. 3 - LOEFFELSTIEL - 9
BRAZO DE ELEVACION 3

E3.10/10

I.T.R. 79S - 90.7.1988
E04.04 053.04

N5



OPTIONAL
VARIANTE 00039 - 71314004

ITEM	PART NUMBER	QTY	TRANS CODE	DESCRIPTION	DESCRIZIONE
1	13407211	4	60H	GREASE FITTING 10x1	INGRASSATORE 10x1
2	45019239	4	158G	O RING	GUARNIZIONE O-R
3	71312734	2	75D	SPACER	DISTANZIALE
4	71312763	2	75D	SPACER	DISTANZIALE
5	71311004	4	95B	BUSHING	BUCCHIA
6	71311006	4	96B	BUSHING	BUCCHIA
7	71312928	1	132B	LF-1 BOOM - ASSEMBLY	BRACCIO SOLLEVAMENTO - COMPLETE

09

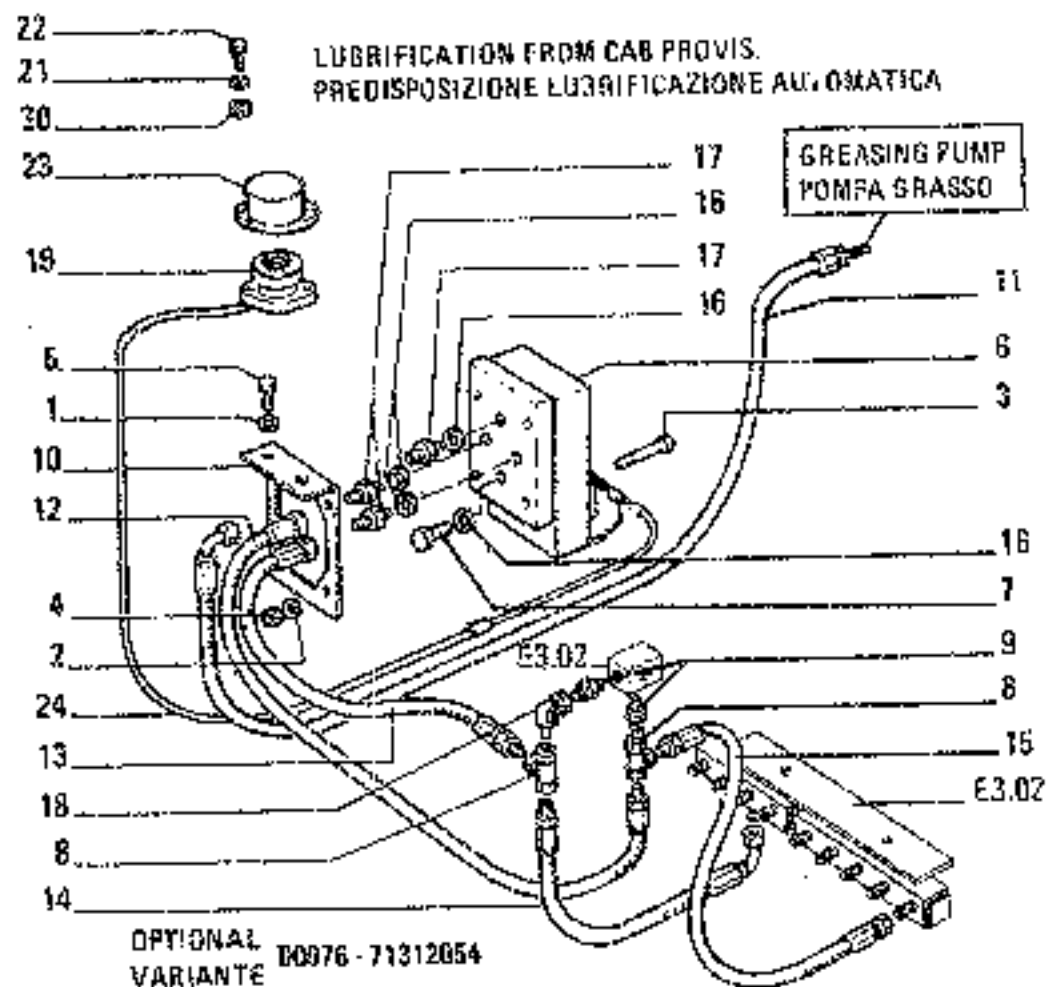
LIFT ARM NO. 3 (L 2100) - BRACCIO SOLLEVAMENTO N. 3 (L 2100) - BRAS DE RELEVAGE N. 3
(L 2100) - LOEFFELSTIEL (L 2100) - BRAZO DE ELEVACION 3 (L 2100)

E3.10/11

N.T.R. 1025 - 30.03.1989

604.04.053.06

N6



FE16

ITEM	PART NUMBER	QTY	TRANS CODE	DESCRIPTION	DESCRIZIONE
1	10519672	2	170R	LOCKWASHER	ROSETTA EL.
2	11195471	4	170R	LOCKWASHER 5,1x1,1	ROSETTA EL. 5,1x1,1
3	14304520	4	40V	SCREW 5x0,8x30	VITE 5x0,8x30
4	15396411	4	10D	NUT 5x0,8x4	CAPO 5x0,8x4
5	16043421	2	47V	SCREW 8x1,25x20	VITE 8x1,25x20
6	45019208	1	32E	ELECTRIC VALVE - W ALTERNATIVE	ELETTROVALVOLA - W ALTERNATIVA
	45020215	1	32E	ELECTRIC VALVE - IR ALTERNATIVE	ELETTROVALVOLA - IR ALTERNATIVA
7	45019216	1	50I	PLUG	TAPPO
8	45020887	2	20H	FITTING	RACCORDO
9	45020752	2	20H	FITTING	RACCORDO
10	45022112	1	225S	BRACKET	STAPPA
11	71312033	1	192H	HOSE ASSY	TUBO FLESS.C/RACCORDI
12	45022116	1	192S	HOSE ASSY	TUBO FLESS.C/RACCORDI
13	45022118	1	192T	HOSE ASSY	TUBO FLESS.C/RACCORDI
14	45022121	1	192T	HOSE ASSY	TUBO FLESS.C/RACCORDI
15	45022123	1	192T	HOSE ASSY	TUBO FLESS.C/RACCORDI
16	45023614	4	20G	GASKET	GUARNIZIONE PUMA
17	45482617	3	25R	FITTING	RACCORDO
18	71308386	1	20H	FITTING	RACCORDO
19	45482580	1	73I	SWITCH	INTERRUTTORE
20	10794011	2	10D	NUT 4x0,7x3,2	CAPO 4x0,7x3,2
21	11195371	2	170R	LOCKWASHER 4,1x0,9	ROSETTA EL. 4,1x0,9
22	13272511	2	40V	SCREW 4x0,7x22	VITE 4x0,7x22
23	71307628	1	65D	BUST	CAPPUCCIO
24	71308372	1	11C	CABLE	CAVO

01-02

LUBRICATION SYSTEM - LUBRIFICAZIONE - GRAISSAGE - SCHMIERUNG - ENGRASE

E3.11

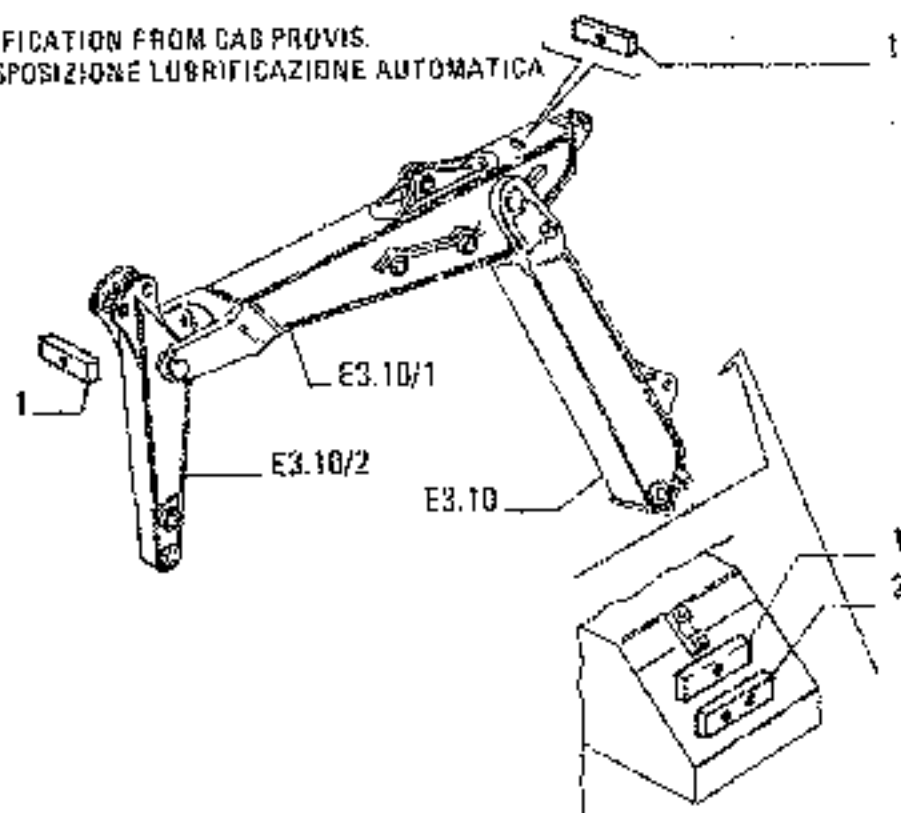
1

N.T.R. 102S - 30.03.1989

604.04.053.06

N7

LUBRICATION FROM CAB PROVIS.
 PREDISPOSIZIONE LUBRIFICAZIONE AUTOMATICA



OPTIONAL
 VARIANTE 00076 - 71312054

FE13

E3.11 TAV. 2 PAG.1

ITEM	PART NUMBER	QTY	TRANS CODE	DESCRIPTION	DESCRIZIONE
1	71311943	3	607	BLOCK - TO BE WELDED	TASSELLO - DA SALDARE
2	71311842	1	601	BLOCK - TO BE WELDED	TASSELLO - DA SALDARE

01-02

LUBRICATION SYSTEM - LUBRIFICAZIONE - GRASSAGE - SCHMIERUNG - ENGRASE

E3.11

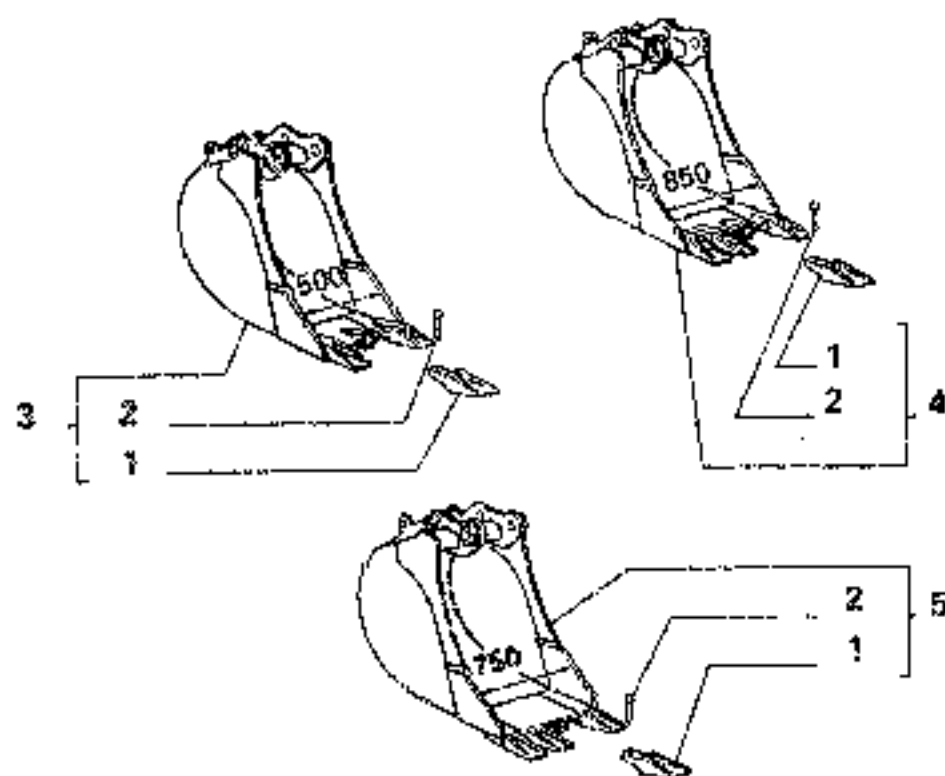
2

N.T.R. 1025 - 30.03.1989

604.04.053.05

M8

Q T M	PART NUMBER	D T Y	Q T Y	DESCRIPTON	DESCRIZIONE
1	71305958	3	390	BUCKET TOOTH (")	LENTE Benna (")
4		4	890	BUCKET TOOTH (1"X7")	LENTE Benna (1"X7")
2	71305361	3	81P	SECURING PIN (")	PERNO DI FISSAGGIO (")
4		4	81P	SECURING PIN (1"X2")	PERNO DI FISSAGGIO (1"X2")
3	71307205	1	358	BUCKET - ASSEMBLY (")	BENNA - COMPLETO (")
4	71307228	1	358	BUCKET - ASSEMBLY (1")	BENNA - COMPLETO (1")
5	71307257	1	358	BUCKET - ASSEMBLY (2")	BENNA - COMPLETO (2")
(1)			489P	FOR SPECIAL EQUIPMENT 00105-7130721E	PER VARIANTE 00105-7130721E
(1')			489P	FOR SPECIAL EQUIPMENT 00102-71307230	PER VARIANTE 00102-71307230
(2)			489P	FOR SPECIAL EQUIPMENT 00101-71307255	PER VARIANTE 00101-71307255



DIGGING SHOVEL - BENNA ESCAVATORE - GODET - ERDSCHAUFFER - CUCHARA EXCAVADORA

2

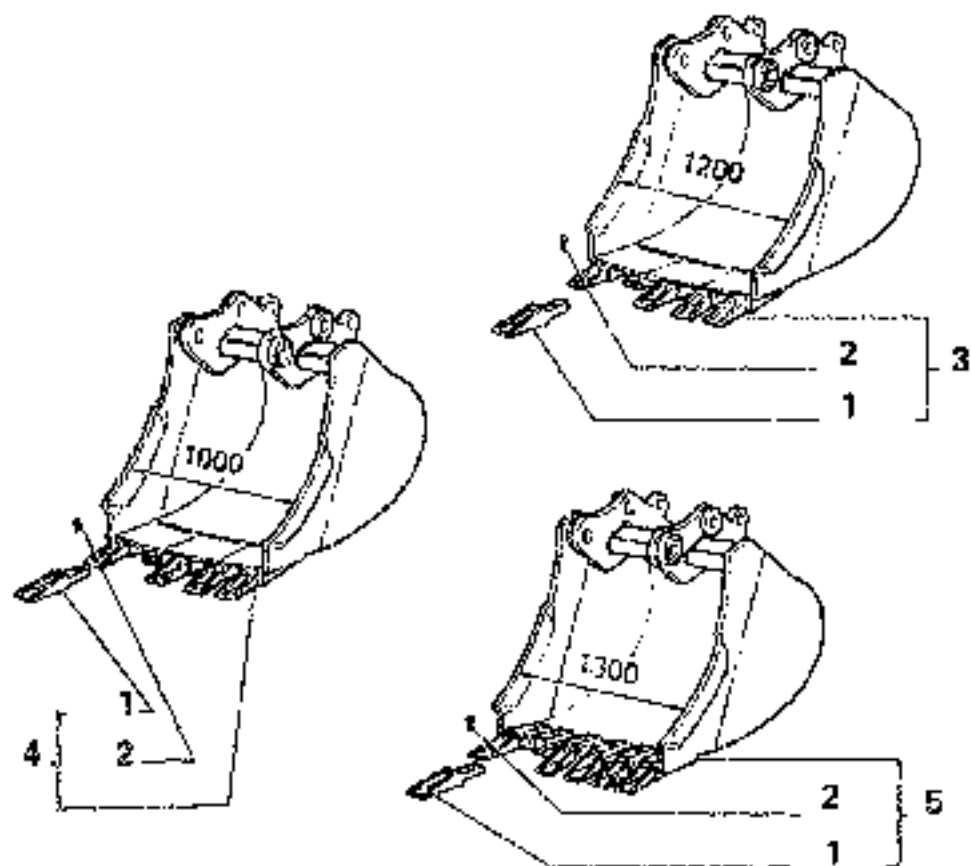
E3.14

1

N.T.R. 70 S 21.8.1993

604.04.053.02

N9



ITEM	PART NUMBER	QTY	TRANS CODE	DESCRIPTION	DESCRIZIONE
1	71305858	6	880	BUCKET TOOTH (X1')	DENTE BENNA (X1')
		6	880	BUCKET TOOTH (2')	DENTE BENNA (2')
2	71305851	5	81P	SECURING PIN (X1')	PERNO DI FISSAGGIO (X1')
		6	81P	SECURING PIN (2')	PERNO DI FISSAGGIO (2')
3	71307197	1	35B	BUCKET - ASSEMBLY (1')	BENNA - COMPLETO (1')
4	71307239	1	35B	BUCKET - ASSEMBLY (1')	BENNA - COMPLETO (1')
5	71307269	1	35B	BUCKET - ASSEMBLY (2')	BENNA - COMPLETO (2')
(1')			463P	FOR SPECIAL EQUIPMENT 00104-71307199	PER VARIANTE 00104-71307199
(1')			463P	FOR SPECIAL EQUIPMENT 00103-71307248	PER VARIANTE 00103-71307248
(2')			463P	FOR SPECIAL EQUIPMENT 00103-71307268	PER VARIANTE 00103-71307268

DIGGING SHOVEL - BENNA ESCAVATORE - GODET - ERDSCHAUFER - CUCHARA EXCAVADORA

2

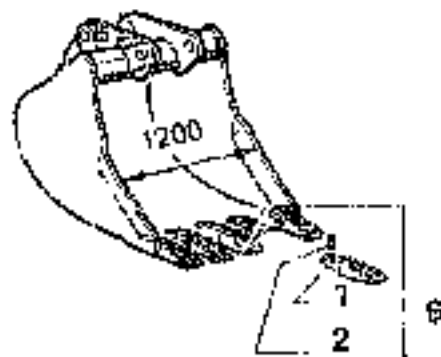
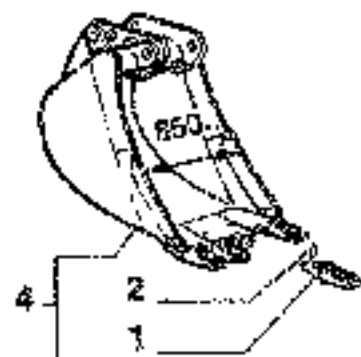
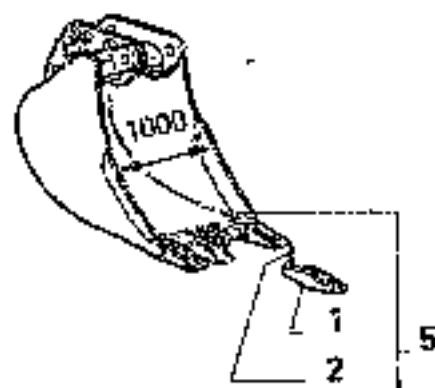
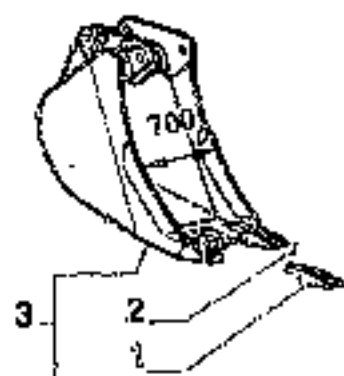
ES.14

2

N.T.R. 70 S 27.6.1983

604.04.053.02

N10



ITEM	PART NUMBER	QTY	TRANS CODE	DESCRIPTION	DESCRIZIONE
1	71308842	3	880	BUCKET TOOTH (3")	DENTE BENNA (3")
		4	880	BUCKET TOOTH (1"1/2")	DENTE BENNA (1"1/2")
		5	890	BUCKET TOOTH (1")	DENTE BENNA (1")
2	71308843	3	81P	SECURING PIN (3")	PERNO DI FISSAGGIO (3")
		4	81P	SECURING PIN (1"1/2")	PERNO DI FISSAGGIO (1"1/2")
		5	81P	SECURING PIN (1")	PERNO DI FISSAGGIO (1")
3	71308897	1	35B	BUCKET - ASSEMBLY (3")	BENNA - COMPLETO (3")
4	71308908	1	35B	BUCKET - ASSEMBLY (2")	BENNA - COMPLETO (2")
5	71308999	1	35D	BUCKET - ASSEMBLY (1")	BENNA - COMPLETO (1")
6	71308940	1	35B	BUCKET - ASSEMBLY (1")	BENNA - COMPLETO (1")
				(1) 48P FOR SPECIAL EQUIPMENT 0012-71308940	PER VARIANTE 0012-71308940
				(1) 48P FOR SPECIAL EQUIPMENT 0011-71308939	PER VARIANTE 0011-71308939
				(2) 48P FOR SPECIAL EQUIPMENT 0010-71308938	PER VARIANTE 0010-71308938
				(3) 48P FOR SPECIAL EQUIPMENT 0009-71308937	PER VARIANTE 0009-71308937

2

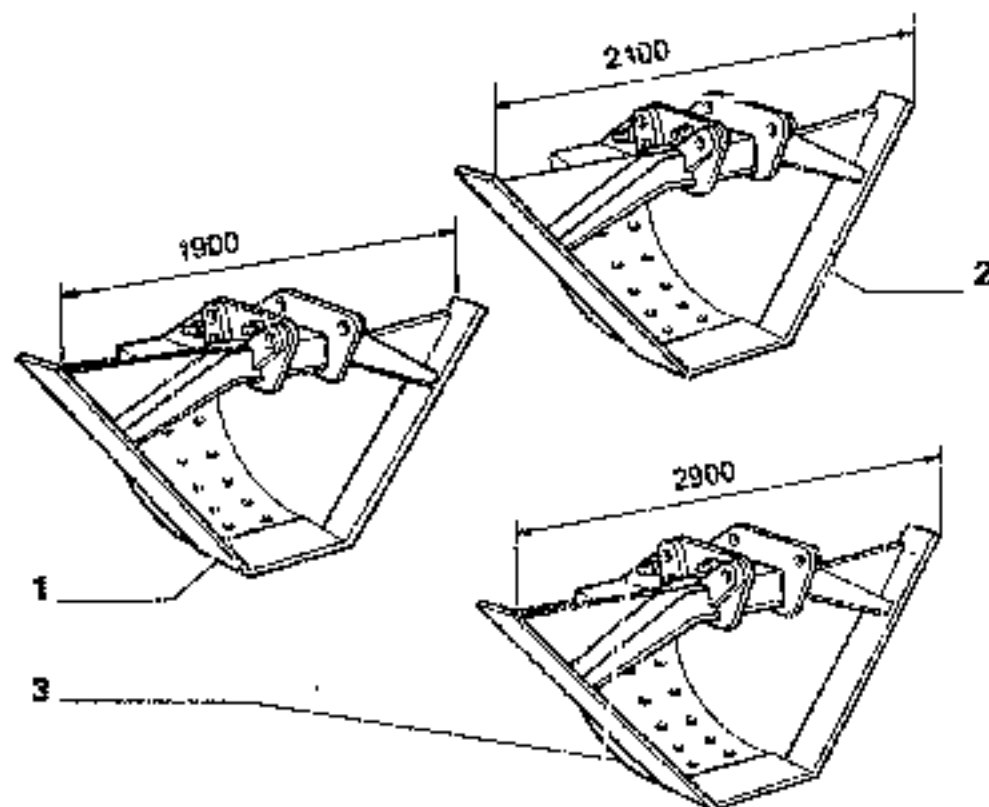
E3.14/1

DIGGING SHOVEL - BENNA ESCAVATORE - COUPEE - ERDSCHAUFFEL - CUCHARA EXCAVADORA

N.T.R. 705 21.6.1983

G04EA.053.02

N11



Q T T A	PART NUMBER	Q T T A	TRANS CODE	DESCRIPTION	DESCRIZIONE
1	71308970	1	35B	BUCKET - ASSEMBLY (1)	BENNA - COMPLETO (1)
2	71308971	2	35B	BUCKET - ASSEMBLY (1')	BENNA - COMPLETO (1')
3	71308972	3	35B	BUCKET - ASSEMBLY (2')	BENNA - COMPLETO (2')
(1)			489P	FOR SPECIAL EQUIPMENT 00122-71308970	PER VARIANTE 00122-71308970
(1')			489P	FOR SPECIAL EQUIPMENT 00119-71308971	PER VARIANTE 00119-71308971
(2')			489P	FOR SPECIAL EQUIPMENT 00115-71308972	PER VARIANTE 00115-71308972

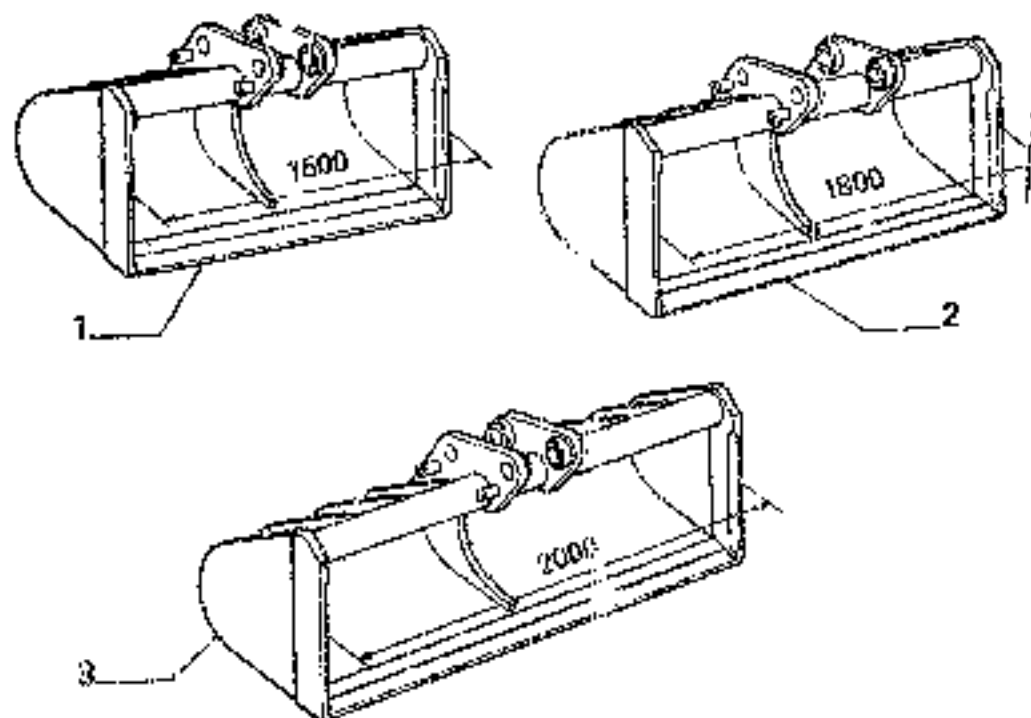
TRAPEZOIDAL BUCKET - BENNA TRAPEZOIDALE - GODET TRAPEZOIDAL -
TRAPEZLOESSFEL - CUCHARA TRAPEZOIDAL

N12

3

E3.14/2

N.T.R. 70 S 21.6.1983
604.04.053.02



QTY	PART NUMBER	QTY	TRANS CODE	DESCRIPTION	DESCRIZIONE
1	71308956	1	350	BUCKET - ASSEMBLY (1)	BENNA - COMPLETO (1)
2	71308957	1	350	BUCKET - ASSEMBLY (1')	BENNA - COMPLETO (1')
3	71308958	1	350	BUCKET - ASSEMBLY (2')	BENNA - COMPLETO (2')
(1)			40P	FOR SPECIAL EQUIPMENT 00116-71308956	PER VARIANTE 00116-71308956
(1')			40P	FOR SPECIAL EQUIPMENT 00117-71308957	PER VARIANTE 00117-71308957
(2')			40P	FOR SPECIAL EQUIPMENT 00118-71308958	PER VARIANTE 00118-71308958

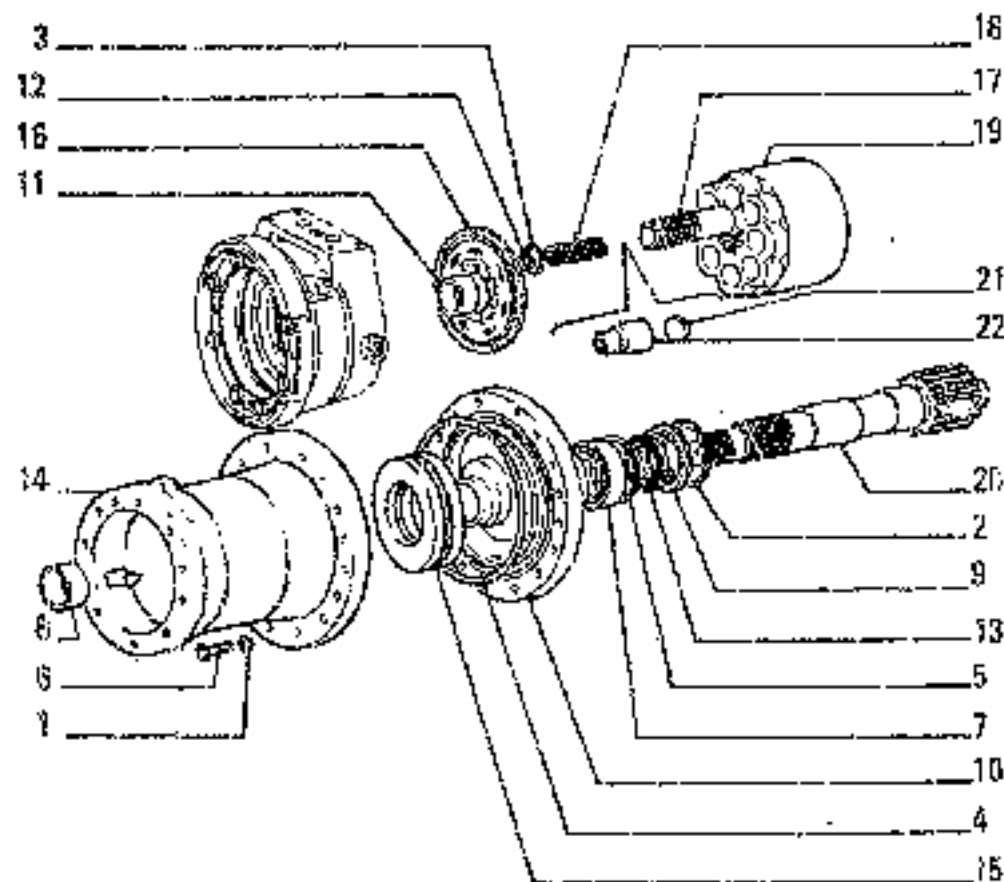
DITCH CLEANING BUCKET -- BENNA PULIZIA FOSSI -- GOBET CURAGE DE FOSSES --
GRABENRAEUMLOEFFEL -- CUCHARA PARA LIMPIEZA FOSOS

E

E3.14/3

N.T.A. 70\$ 21.6.1983
604.04.053.02

N13



ITEM	PART NUMBER	QTY	TRANS CODE	DESCRIPTION	DESCRIZIONE
1	10517071	6	152R	LOCKWASHER 12x3.1	ROSETTA DI SICUREZZA 12x3.1
2	11075675	1	51A	LOCKRING 127x4	ANELLO DI SICUREZZA 127x4
3	14454230	7	158G	O-RING 3.53x110.49 C 124	GUARNIZIONE O-R 3.53x110.49 C 124
	70924114	7	158G	O-RING D 824	GUARNIZIONE O-R D 824
4	14459580	1	158G	O-RING 3.53x291.7	GUARNIZIONE O-R 3.53x291.7
5	14479180	1	150G	O-RING 5.33x110.49	GUARNIZIONE O-R 5.33x110.49
6	15541021	8	40V	SCREW 12x1.25x50	VITE 12x1.25x50
7	24902590	1	341C	GEARING 65x120	CUSCINETTO 65x120
8	45012642	1	75D	SPACER	DISTANZIALE
9	45013442	1	145B	GUIDE BUSHING	RISSOLA
10	45020931	1	130F	END PLATE - FRONT	TESTATA - ANTERIORE
11	45021027	1	75D	SPACER	DISTANZIALE
12	45375700	7	131R	WASHER	ROSETTA
		1	131R	WASHER D 626	ROSETTA D 626
13	45400003	1	150G	O-RING	GUARNIZIONE O-R
14	71300215	1	300C	BODY	CORPO
15	71300379	1	341C	BEARING	CUSCINETTO
16	71307798	1	63D	CONTROL VALVE	DISTRIBUTORE
17	71307801	1	132P	PISTON C 626	PISTONE C 626
	71309325	7	132P	PISTON D 626	PISTONE D 626
18	45018558	7	703A	SPRING C 626	MOLLA C 626
	71309330	7	103A	SPRING D 626	MOLLA D 626
19	45020989	1	300C	BODY C 638	CORPO C 638
	71310787	1	300C	BODY D 638	CORPO D 638
20	45021195	1	16A	SHAFT C 638	ALBERO C 638
	71311199	1	16A	SHAFT D 638	ALBERO D 638

71302256 - 71311251

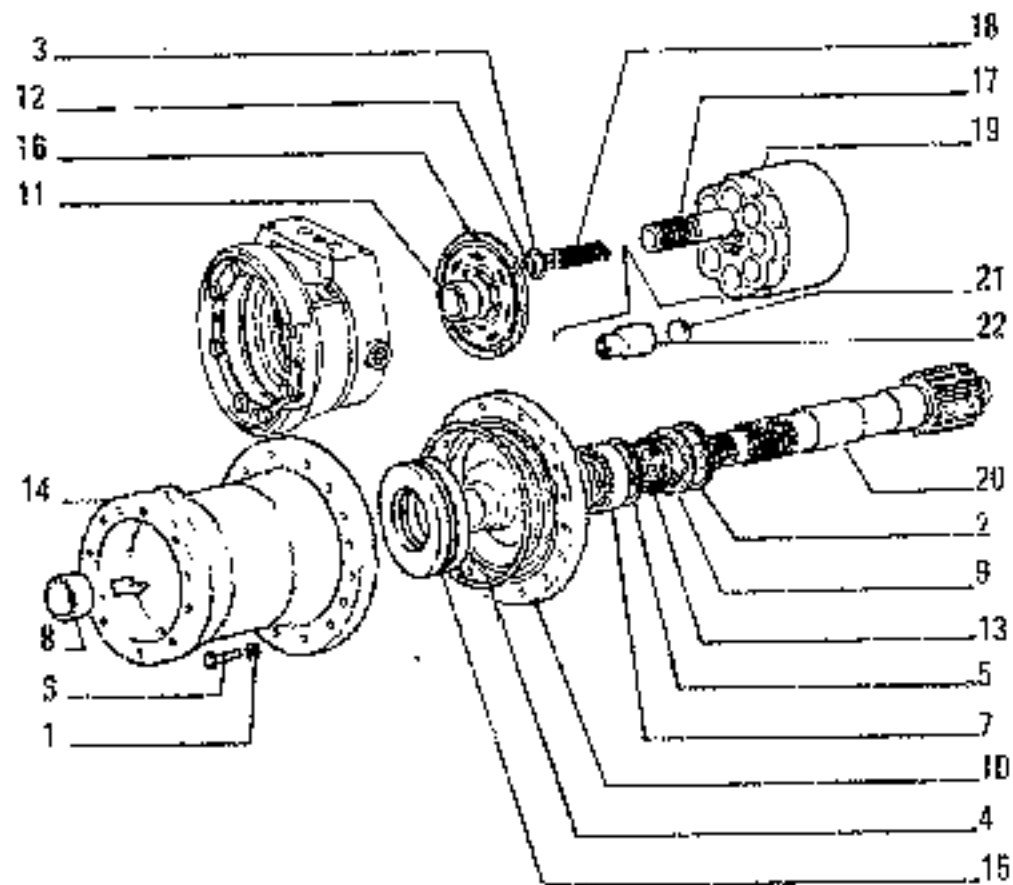
SWING HYDRAULIC MOTOR - MOTORE IDRAULICO ROTAZIONE - MOTEUR HYDRAULIQUE DE ROTATION -
HYDRAULISCHER SCHWENKMOTOR - MOTOR HIDRAULICO

N14

E3.20

1

N.T.F. 798 - 30.7.1988
624.D1.053.04



ITEM	PART NUMBER	QTY	TRANS CODE	DESCRIPTION	DESCRIZIONE
21	20063040	7	1405	BALL 28,368 C 026	SFERA 28,368 C 026
22	45006994	7	755	BALL SOCKET C 026	SEDE SFERRA C 026

7130225C - 31313211

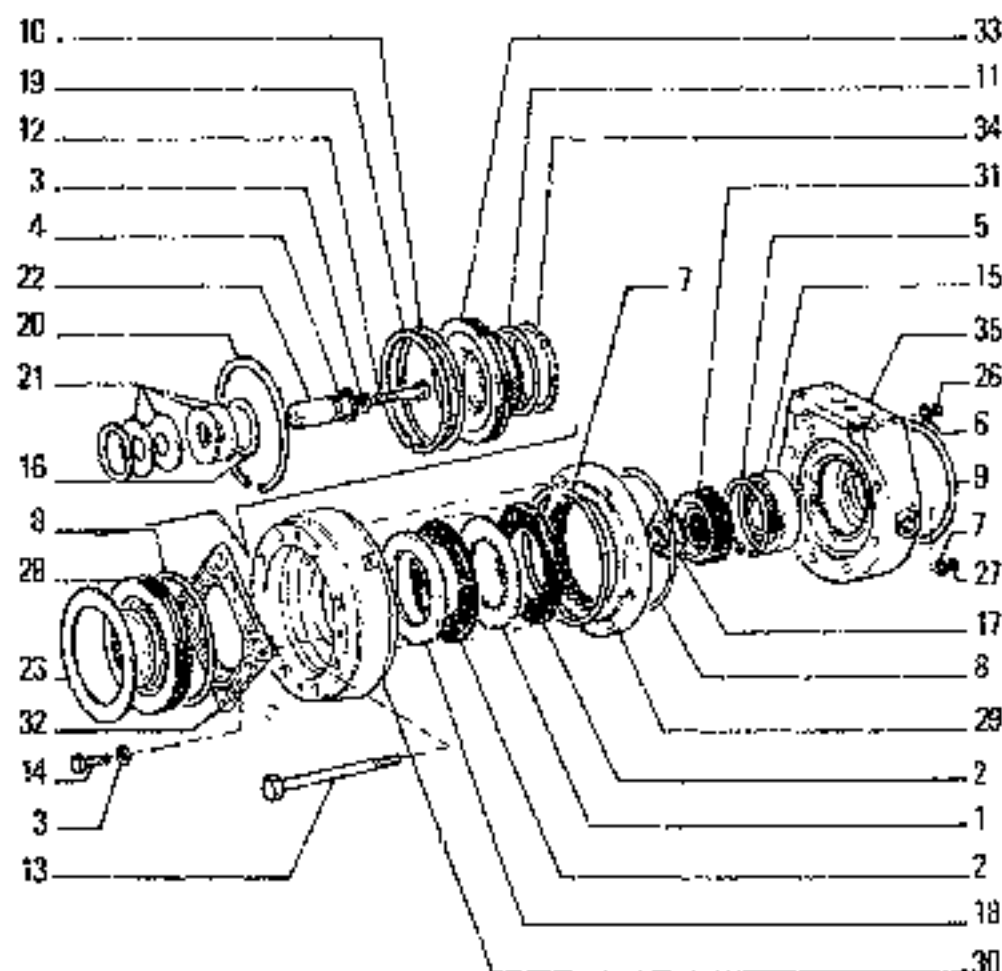
SWIRL HYDRAULIC MOTOR - MOTORE IDRAULICO ROTAZIONE - MOTEUR HYDRAULIQUE DE ROTATION
 HYDRAULISCHER SCHWENKMOTOR - MOTOR HIDRAULICO

N15

E3.20

1

N. L. R. 795 - 30.7.1986
 604.04.053.04



ITEM NO.	PART NUMBER	QTY	TRANS COD.	DESCRIPTION	DESCRIZIONE
1	581003	6	50D	DISC	DISCO
2	4984755	7	400	DISC	DISCO
3	10516071	5	LS29	LOCKWASHER 10x2,5	ROSETTA DI SICUREZZA 10x2,5
4	11063875	1	51A	LOCKRING 30,5x1,75	ANELLO DI SICUREZZA 30,5x1,75
5	11075975	1	51A	LOCKRING 127x4	ANELLO DI SICUREZZA 127x4
6	14457200	1	35B3	O-RING 2,62x15,54	GUARNIZIONE O-R 2,62x15,54
7	14457580	2	35B1	O-RING 2,62x20,29	GUARNIZIONE O-R 2,62x20,29
8	14463780	3	159C	O-RING 3,53x221,8	GUARNIZIONE O-R 3,53x221,8
9	14463880	1	3503	O-RING 3,53x718,2	GUARNIZIONE O-R 3,53x228,2
10	14471230	1	159C	O-RING 0,98x210,3	GUARNIZIONE O-R 0,98x210,3
11	14482280	1	1503	O-RING 5,33x148,5	GUARNIZIONE O-R 5,33x148,5
12	15971321	1	40Y	SCREW 10x1,25x75	VITE 10x1,25x75
13	15989021	8	40Y	SCREW 16x1,5x200	VITE 16x1,5x200
14	16236531	4	40Y	SCREW 10x1,25x10	VITE 10x1,25x10
15	24902420	1	311C	BEARING 55x120	CUSCINETTO 55x120
16	45011413	2	45A	WHL	ANELLO
17	45021028	1	10D	MUT	DAURO
18	45021151	1	52A	PRESSURE PLATE	ANELLO SPINGERSCO
19	45021168	1	45A	THRUST RING	ANELLO REGGASPUNTA
20	45021170	1	51A	LOCKRING	ANELLO DI SICUREZZA
21	45021179	10	100M	SPRING	MOLLA
22	45021180	1	80P	PIN	PERNO
23	45021182	3085	SHM 0,5MM		SPESORE 0,5MM
	45021183	1985	SHM 1MM		SPESORE 1MM
	45021184	1985	SHM 2MM		SPESORE 2MM
26	45021281	1	45A	RING	ANELLO
27	45021282	2	45A	RING	ANELLO

71302258 - 71311211

SWING HYDRAULIC MOTOR - MOTORE IDRAULICO ROTAZIONE - MOTEUR HYDRAULIQUE DE ROTATION -
HYDRAULISCHER SCHWENKMOTOR - MOTOR HIDRAULICO

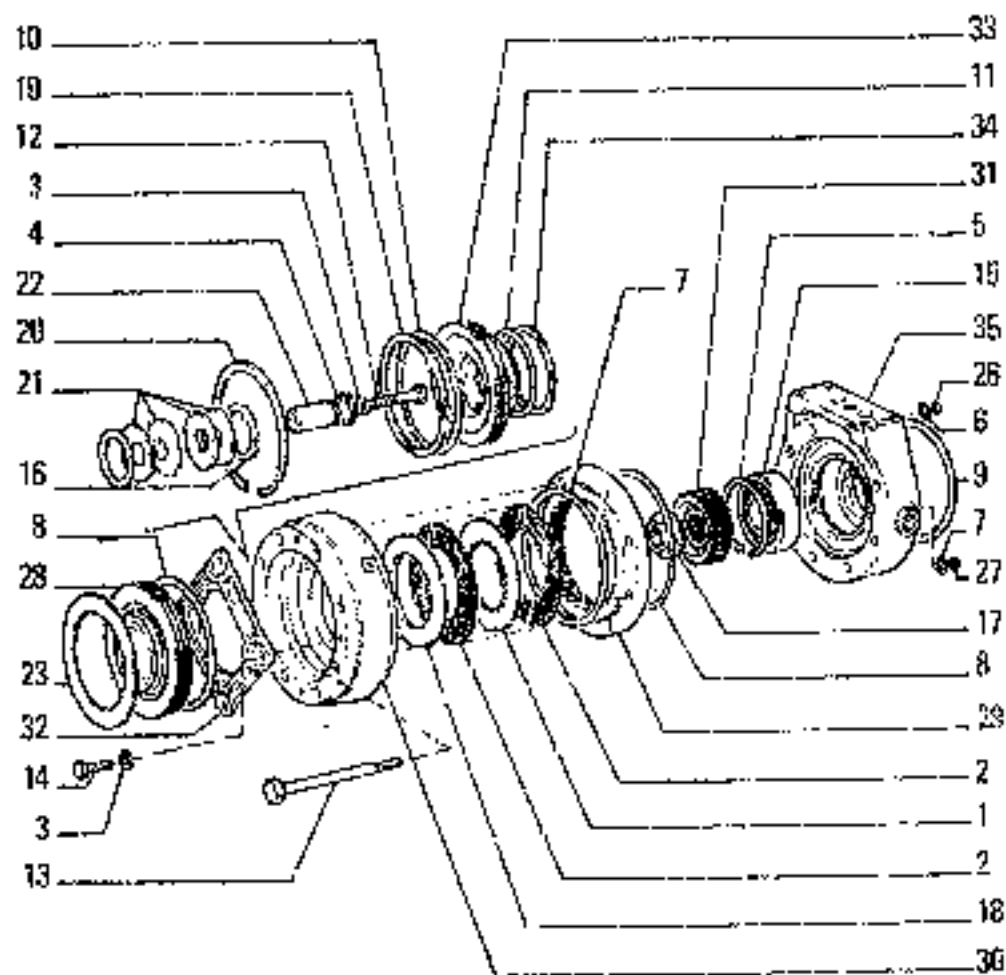
M16

E3.20

2

M.T.R. 70 S 21.6.1983

604.04.053.02



ITEM	PART NUMBER	QTY	TRANS CODE	DESCRIPTION	DESCRIZIONE
23	71301158	1	285C	COVER	COPERCHIO
29	71302105	1	28T	SHOT	TAMBURRO
30	71302186	1	59S	SEAT	SEDE
31	71302187	1	50A	GEAR	INGRANAGGIO
32	71302632	1	70F	FLANGIA	FLANGIA
33	71303846	1	295G	PISTON	STANTUFFO
34	71303857	1	48A	THRUST RING	ANELLO REGRESSITA
35	71208199	1	130T	END PLATE	TESTATA

71302258 - 71311211

SWING HYDRAULIC MOTOR - MOTORE IDRAULICO ROTAZIONE - MOTEUR HYDRAULIQUE DE ROTATION -
 HYDRAULISCHER SCHWENKMOTOR - MOTOR IDRAULICO

E3.20

2

M.T.R. 70 S 21.6.1983

604.04.053.02

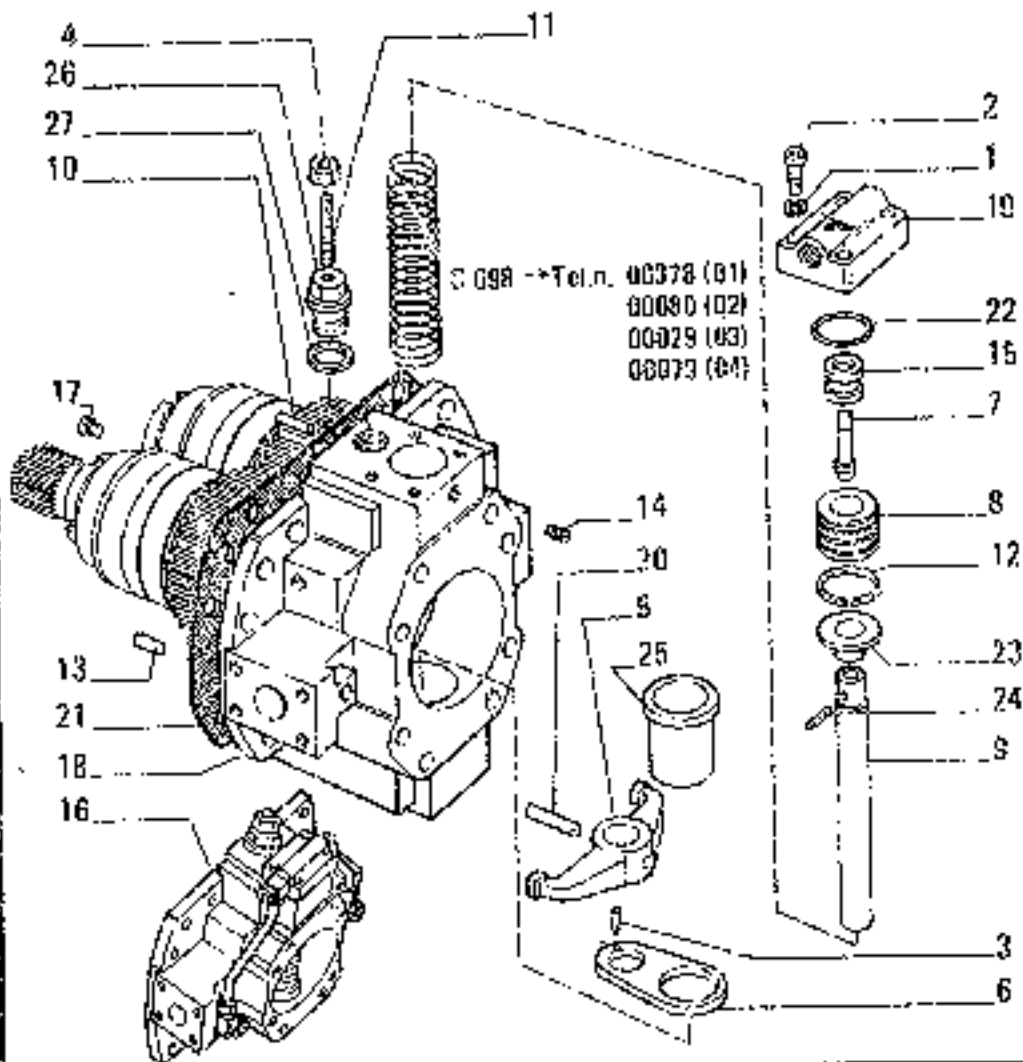
DERIVAZIONE BASE	BASIC DESIGNATION	DESIGNATIONS BASES	BEZINAMZEICHNUNGEN	DESIGNACIONES BASE
286C	COPPIA DI INGRANAGGI	GEAR SET	COUPLE D'ENGRENAGES	PAR DE ENGRANAJES
286C				
286T	TELAIO ANTERIORE	FRONT MAIN FRAME	CHASSIS AVANT	ARMAZON DELANTERO
287T	TELAIO POSTERIORE	REAR MAIN FRAME	CHASSIS ARRIERE	ARMAZON TRASERO
284S	STRUMENTO MULTIPLO	INSTRUMENT CLUSTER	COMBINE DE BORD PLUS INDICAT.	CUADRO DE INSTRUMENTOS MULTIPL.
288T	TROMBA ACOUSTICA	PROJECTOR	TROMPETTE	TROMPETA
289T	TRATTORE	TRACTOR	TRACTEUR	TRACTOR
286T	COMMANDI ESTERNI CAMBIO	TRANSMISSION OUTSIDE CONTROL	COMMANDES EXTER. BOITE VITESSE	MANDO A EXTERIOR DE VELOCIDADES
286C	COMMANDI ESTERNI RIDUTTORE	LOW SPEED OUTER CONTROLS	COMMANDES EXTER. REDUCTEUR	MANDO A EXTERIOR DEL CAMBIO
286S	DISPOSITIVO SICUREZZA CAMBIO	TRANSMISSION SAFETY DEVICE	DISPOSITIF DE SECURITE VITESSES	ENCLAVEMENT DU CAMBIO
286C	COPRIGUANTO	SHIELD	COUVERTOIR	CUBREPIEDAS
286T	TUBETTO IDENTIFICATIVO	CABLE IDENTIF. TUBE		
281C	COPRIGUARNIZIONE	SEAL COVER	COUVRE-JOINT	ABRAZADERA
281T	TORQUE CONTROL	TORQUE CONTROL		
282C	COPRIPEDALE DI GOMMA	PEDAL RUBBER PAD	GARNITURE PÉDALE EN CAOUTCHOUC	FORRO DE CAUCHO
283C	COPRITAPPO	PLUS COVER	CAHNE-BOUCHON	CAPUCHON
284S	SUCCHEMERDOLA	SUCTION ROSE	CREPIRE	FILTRO DE ASPIRACION
285C	CORNICE	BEZEL	MONTURE	MARCO
285S	SUOLA	SHOE	PATIN	ZAPATA
286C	COPRIPULSANTE	BUTTON COVER	COUVERTOIR	CAPUCHA
287C	CORONA DENTATA	RING GEAR	COURONNE DENTEE	CORONA DENTADA
284C	CILINDRO POSIZIONATORE	POSITIONER CYLINDER	CYLINDRE POSITION	
284C	CILINDRO PENETRAZIONE	PENETRATION CYLINDER	CYLINDRE DE PENETRATION	
300C	CORPO	BODY	CORPS	GEHAUSE
300S	SUPPORTO	SUPPORT	SUPPORT	TRACEN
308T	PNEUMATICI 23.5X25	TIRES 23.5X25	PNEUS 23,5X25	REYEN 23,5X25
301S	SUPPORTO ELASTICO	SHOCKER	SUPPORT ELASTIQUE	FEDERTRAGER
301T	PNEUMATICI 20X24	TIRES 20X24	REYEN 20X24	REYEN 20X24
302S	SUPPORTO OSCILLANTE	SWAYING BLOCK	SUPPORT OSCILLANT	KIPLAGER
304S	SUPPORTO MASSE CONTRABALANCE	WEIGHT PLATE	PLAQUE DE MASSE-CONTRE	VERSTELLPLATTE
305S	SUPPORTO CON CATADIOTTRO	SUPPORT WAVELENGTH REFLECTOR	SUPPORT AVEC CATHODIOTRE	LAGER MIT REFLEXSTRALER
305S				
307C	CORRETTORE	CORRECTOR	CORRECTEUR	VERSTELLER
308C	CORRETTORE DI FRENATA	BRAKE COMPENSATOR	REPARTITEUR DE FREINAGE	DRUCKVERSTELLER
308C				
310S	SUPPRESSORE FRENO	BRAKE BOOSTER	SUPPRESSEUR DE FREINS	DRUCKVERSTELLER
312C	CREMAGLIERA	RACK	CREMAILLE	ZAHNSTANGE
315C	CRISTALLO	GLASS PANE	GLACE	GLASSCHEIBE
316C	CRISTALLO PROIETTORE	HEADLAMP LENS	GLACE DE PROJECTEUR	SPRUSCHSCHEIBE
316C				

DESIGNAZIONE BASE	BASIC DESIGNATION	DESIGNATIONS-BASES	GRUNDZUGBEZEICHNUNGEN	DESIGNACIONES BASE
238P	PUNTALE	PIER ROD	EMBOUT	MARRETE
239P	PUNTELLI	STAY	BEQUILLE	PUNTAL
245A	TUBAZIONE TRASMISSIONI STATALI	HYDROSTATIC DRIVE SYSTEM LINKS		
240P	PUNTERIA	TAPPET	POISSON	PERNIO ARTICULADO
241P	PUNTERIA A RULLI	ROLLER TAPPET	POISSON A GALET	EMPUJADOR DE ROLLER
241P				RODILLO
242P	PUNTA DENTE RIPPER	RIPPER SHANK POINT	POINTE DENT SCARIFIANTS	PUN DE DIENTE RIPPER
244P	PUNFONE	SPRINT	FTAI	LISTON
245C	CONTACTILOMETRI	SPEEDOMETER - KM	COMPTEUR KILOMETRIQUE	QUINTAXILOMETROS
245C			TRIPLE	
245C	CONTAMIGLIA	SPEEDOMETER-MILES	COMPTEUR DE MILLES	CUENTAMILLAS
247C	CONTAGURI	TACHOMETER	COMPTE-TOURS	CUENTAREVOLUCIONES
248C	CONTAGORE	TACHOMETER	HOROMETRE	CUENTAGORAS
248P	PUNZONE	PUNCH	POINCON	PLAZON
250A	INNESTO TRASMISSIONE	ENGINE/TRANSMISSION COUPLING		
2501	CHELEGGIAMENTO COMBIO	TRANSMISSION CONNECTING	CONNECTIOWS DE BRREVITESSES	
250C	CONTATTO	CONTACT	CONTACT	CONTACTO
254C	CONTENITORE	CONTAINER	CONTAINER	RECIPIENTE
255C	CONTENITORE FILTRO	FILTER SHELL	CAVE DE FILTRE	CAJITA DE FILTRO
257C	CONTRONIAIO	LOCK NUT	CONTRE-ECRI	CONTRALIERGA
259C	CONVERTITORE DI COPPIA	TORQUE CONVERTER	CONVERTISSEUR DE COUPLE	CONVERTIDOR
260C	CONVOLGATORE	SHROUD	CONVOYEUR	CANALIZADOR
266C	COPERCHIO	COVER	COUVERCLE	TAPA
270C	COPIGALA	COYTER PIN	COUPILLE	CRAVETA PERIODA
271S	STATORE	STATOR	STATOR	ESTATOR
274C	COPPA OLIO	OIL SUMP	CARTER A HUILE	CARTER DE ACEITE
274S	STILO	POD	STIC	VASTAGO
275C	COPPA	SUMP	CARTER A HUILE	CARTER DE ACEITE
275S	STERZO	STEERING	DIRECTION	DIRECCION
273C	COPPA DELLA RUOTA	WHEEL CAP	ENVELOPEUR DE ROUE	EMBELLECEOR DE RUEDA
278C				RETENEOR DE ACEITE
279C	COPPA RACCOLGILIO	Oil Shield	COLLECTEUR D'HUILE	RETENEOR DE ACEITE
285B	DISPOSITIVO LUBRIFICAZIONE	TRANS-LUBRICATION SYSTEM	DIS-LUBRICATION SYSTEME	SCHMIERSYSTEM
286S	STOPPING	WICK	MECHE	MECHA
287T	TARGA MANUTENZIONE	SERVICE AND LUBE INSTRUCTION	DECALCOMANIE ENTRETIEN	DECALCOMANIA DE MANTENIMIENTO
283T	TARGHETTA IDENTIFICAZIONE	IDENTIFICATION PLATE	PLAQUETTE IDENTIFICATIVE	PLACA-CRISTAL IDENTIFICACION
284T	VERGICRISTALLO POSTERIORE	WINDSCREEN WIPER	ESSUIE-GLACE	WIPER-CRISTAL POST.
285C	COPPIA CONICA	BEVEL GEAR SET	COUPLE CONIQUE	PAR CONICO
285T	TUBO FLESSIBILE	HOSE	SUYAU FLEXIBLE	TUBO FLEXIBLE

DESIGNAZIONE BASE	BASIC DESIGNATION	DESIGNATIONS BASES	GRÜNDEZEICHNUNGEN	DEFINICIONES BASE
2100	COMBILTATURE	SWITCH	COMBUTATEUR	CONECTADOR
210P	FRIGONIFERO	STUD	GOLICH	ESPATINADO
210T	TURBOCOMPRESSORE	TURBOCHARGER	TURBOCOMPRESSEUR	TURBOCOMPRESOR
211T	TUTA	OVERALL	COMBINAISON	MONTE DE MECANICO
2140	COMPRESSE	INCLUDES...	COMPRESO...	COMPRESO...
214T	PROFILATO	CHANNEL	PROFLE	EISEN
212B	QUADRETTA	CORRECTING PLATE	EQUERRE	WINNEL
2130	COMPRESSORE ARIA	AIR COMPRESSOR	COMPRESSEUR D'AIR	LUFTKOMPRESOR
215T	PROFILATO IN GOMMA	RUBBER SECTION	PROFLE CAOUTCHOUC	PROFILGUMMA
216P	PROIETTORE A TRE LUCI	THREE LIGHT HEADLAMP	PROJECTEUR A TROIS FEUX	DREI LICHTSCHEIN- WERFER
2203	ROTAZIONE RETROSCAVATORE	BACKHOE ROTATION	ROTATION PELLE RETRO	DREHAGGREGAT
220C	CONDENSATORE	CONDENSER	CONDENSATEUR	KONDENSATOR
220P	PROIETTORE	FLOODLIGHT	PROJECTEUR	SCHENKWERFER
2206	STABILIZZATORE	STABILIZER	STABILISATEUR	STABILISATOR
2210	CONDIZIONATORE	AIR CONDITIONER	CLIMATISEUR	KLIMATISATOR
221P	PROIETTORE DOPPIATO	DUAL HEADLAMP	PROJECTEUR JUMBLE	DOPPELSCHENKWERFER
221P	PROLUNGA	EXTENSION	RALLONGE	VERLÄNGERUNGSTRICH
222P	CONDOTTO	DUET	CONDUIT	LEHRUNG
223P	PROLUNGA PER GOMMAGGIO	TIRE INFLATION EXTENSION	RALLONGE DE GOM- PAGE	VERLÄNGERUNGSSCHLÄUCH ZUM AUFPUMPEN
223P	CONDOTTO ARIA	AIR DUCT	CONDUIT D'AIR	LUFTLEITUNG
224P	PROTEZIONE	SHIELD	PROTECTION	ABSCHEUNG
225C	COLLETTORE ASPIRAZIONE	INTAKE MANIFOLD	CONDUIT D'ADMISSION	ANSAUGLEHR
2255	STAFFA	BRACKET	ETRIER	BUEGEL
2260	STAFFA AD U	U-BOLT	ETRIER PROFILE EN U	U-BOLZEN
2268	PEDALIERA	PEDAL CONTROL		
2268	TUBAZIONI COMANDO TRASM. IDR.	TRANSMISSION CONTROL LINES		
230C	COLLETTORE IN SCARICO	EXHAUST MANIFOLD	CONDUIT D'ECHAPPEMENT	AUSPUFFKLEMMLEHR
230P	PULLEGIA	PULLEY	POULIE	RIEMENSCHNUR
230V	VOLTAMPEROMETRO	VOLTTAMPERMETER	VOLTAMPEROMETRE	VOLT-AMPEREMETER
2313	FRAPPEA	CLIP	COLLIER	HALTER
231V	VERNICE	PAINT	PEINTURE	LACKBRUNG
234C	CONNESSIONE	CONNECTION	CONNEXION	LEHRUNG
234C	SCARINFO	PISTON	PISTON	KOLBEN
236P	PULSANTE	PUSH BUTTON	BOITON	DRUCKKNOBF
237P	PIUSANTIERA	SWITCH PANEL	CLAVIER	SCHALTAFEL

01

AUXILIARY ATTACHMENT (AND EQUIPMENT) • ORGANI SUSSIDIARI (E ATTREZZI) • ORGANES AUXILIAIRES (ET EQUIPEMENT) •
NEBENAGGREGATE (UND GERÄTE) • GRUPOS AUXILIARES (Y EQUIPO)

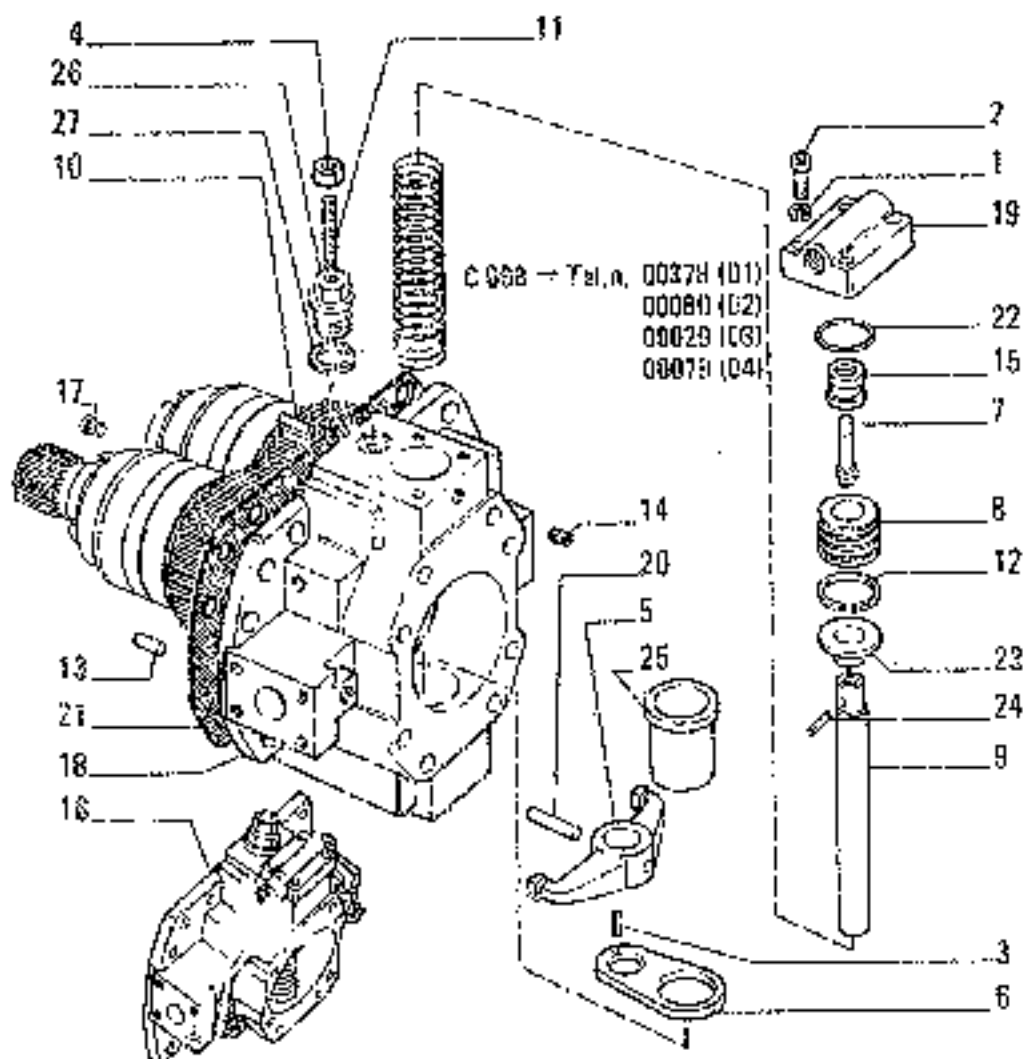


ITEM	PART NUMBER	QTY	TRANS CODE	DESCRIPTION	DESCRIZIONE
27	71310373	1	1596 0 RNC		UNITIME OR

71307030
 PUMP - POMPA - POMPE - PUMPE - BOMBA

E3.29

2



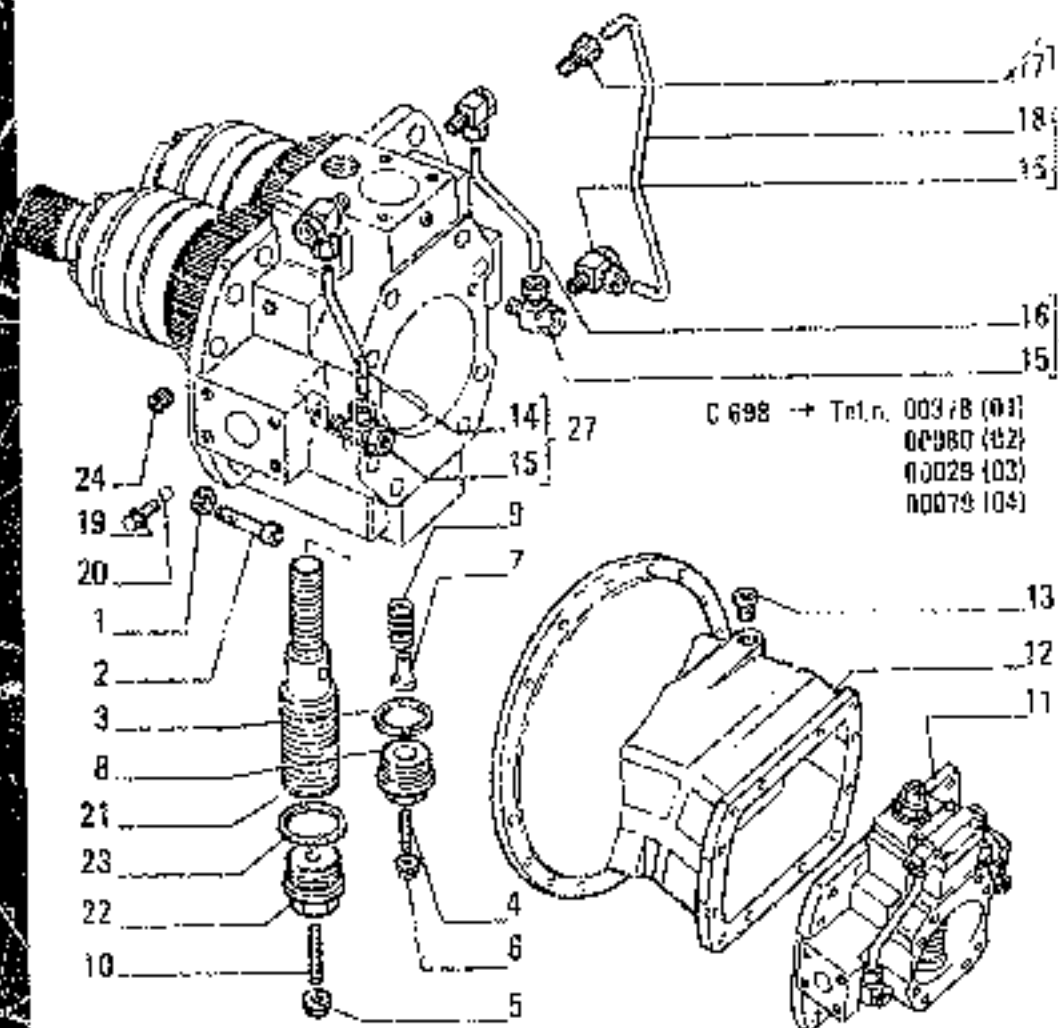
ITEM	PART NUMBER	QTY	TRANS CODE	DESCRIPTION	DESCRIZIONE
1	70516470	4	132H	LOCKWASHER 5,5x1,8	ROSETTA IN SICUREZZA 5,5x1,8
2	14305420	4	404	SCREEN 6x1x25	VITE 6x1x25
3	45482976	1	202S	SPRING PIN	SPINA ELASTICA
4	45482987	1	103	WDT	DADO
5	45483052	1	86F	YORK	FORCILLA
6	45483053	1	110P	PLAQUE	PIASTRINA
7	45483055	1	136P	PLUNGER	PISTONCINO
8	45483056	1	52B	HUSHING	BUCCOLA
9	45483058	1	00A	WCD	ASTA
10	45483067	1	202S	SPRING PIN	SPINA ELASTICA
11	45483072	1	40V	SCREW	VITE
12	45483073	3	53A	PISTON RING	ANILLO STANTUFFO
13	45483235	2	99G	CRANK	GRANDI
14	45483238	1	501	PLUG	TAPPO
15	71307883	1	130P	PLUNGER	PISTONCINO
16	71308291	1	34R	PRESSURE REGULATING - ASSEMBLY	REGOLATORE DI PRESSIONE - COMPLETO
17	71308295	1	50T	PLUG	TAPPO
18	71308299	1	300C	BODY	CORPO
19	71308307	1	255C	COVER	COPERCHIO
20	71308308	1	202S	FIN	SPINA
21	71308309	1	120G	GASKET	GUARNIZIONE SPINA
22	71308312	1	558B	O-RING	GUARNIZIONE O-R
23	71308313	1	00G	CLIP	SCODELLINO
24	71308314	1	202S	SPRING PIN	SPINA ELASTICA
25	71308315	1	96B	BUSHING	BUCCOLA
26	71310372	1	50T	PLUG	TAPPO

71307030

PUMP -- POMPA -- POMPE -- PUMPE -- BOMBA

E3.28

2



ITEM	PART NUMBER	QTY	TRANS CODE	DESCRIPTION	DESCRIZIONE
27	71314662	1	1907	TUBE - ASSEMBLY 0 662	TUBO RIGIDO - COMPLETO D 662

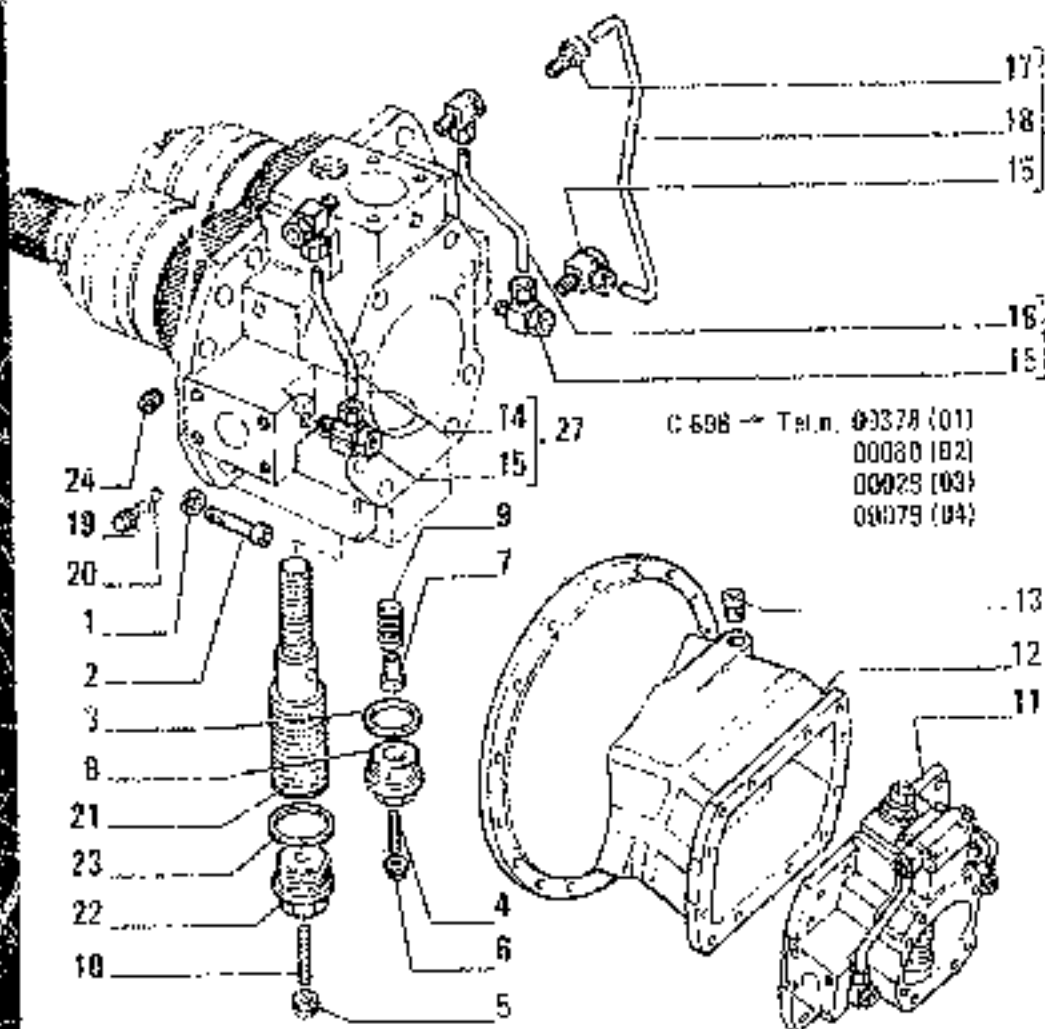
71307030

PUMP - POMPA - POMPE - PUMPE - BOMBA

0-4

E3.29

1



C 698 → Tel. n. 03378 (01)
00030 (02)
00029 (03)
09079 (04)

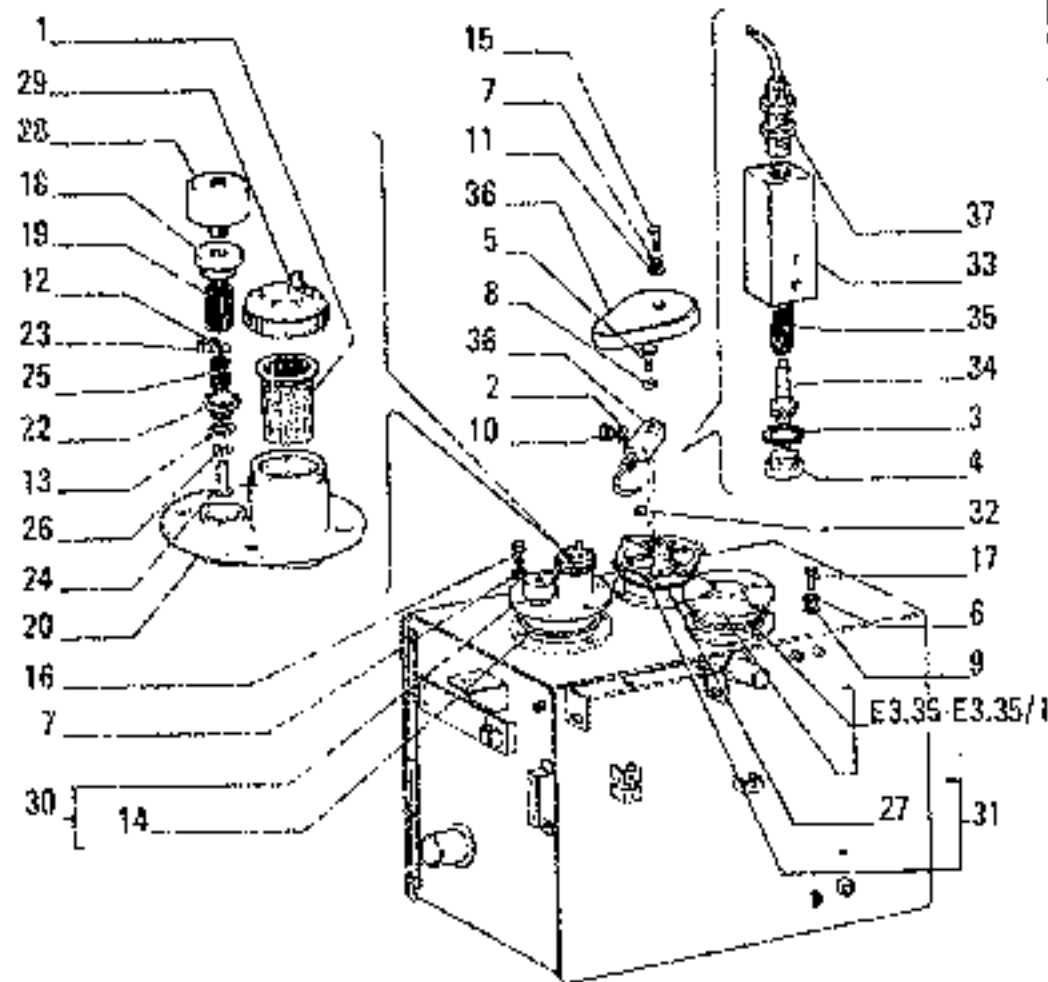
PART NUMBER	QTY	TRANS CODE	DESCRIPTION	DESCRIZIONE
1 10517070	12	132F	LOCKWASHER 12x3,1	ROSETTA DI SICUREZZA 12x3,1
2 14309520	12	40V	SCREW 12x1,5x30	VITE 12x1,5x30
3 45482984	2	158G	O-RING	GUARNIZIONE O-R
4 45482985	2	40V	SCREW	VITE
5 45482987	1	100	NUT	(M0)
6 45482989	1	100	NUT	DADO
7 45483052	1	05E	WASHER	MOCCOLA
8 45483063	1	501	PLUG	TAPPO
9 45483064	1	100M	SPRING	MOLLA
10 45483072	1	40V	SCREW	VITE
11 71308291	341		PRESSURE REGULATOR - ASSEMBLY	REGOLATORE DI PRESSIONE - COMPLETO
12 71308294	1	215C	COVER	COFFRINCO
13 71308296	2	501	PLUG	TAPPO
14 71308297	1	193T	TUBE	TUBO RIGIDO
15 71308298	5	26R	FITTING	RACCORDO
16 71308300	1	193T	TUBE	TUBO RIGIDO
17 71308301	1	26R	FITTING	RACCORDO
18 71308302	1	193T	TUBE	TUBO RIGIDO
19 71308303	2	40V	SCREW	VITE
20 71308304	2	140S	BALL	SFERA
21 71310370	1	190H	PLUNGER	PISTONCINO
22 71310371	1	501	PLUG	TAPPO
23 71310374	1	158G	O-RING	GUARNIZIONE O-R
24 45483237	2	501	PLUG	TAPPO
25 71314660	1	193T	TUBE - ASSEMBLY D 662	TUBO RIGIDO - COMPLETO D 662
26 71314661	1	193T	TUBE - ASSEMBLY D 562	TUBO RIGIDO - COMPLETO D 562

71307030

PUMP - POMPA - POMPE - PUMPE - BOMBA

E3.29

1



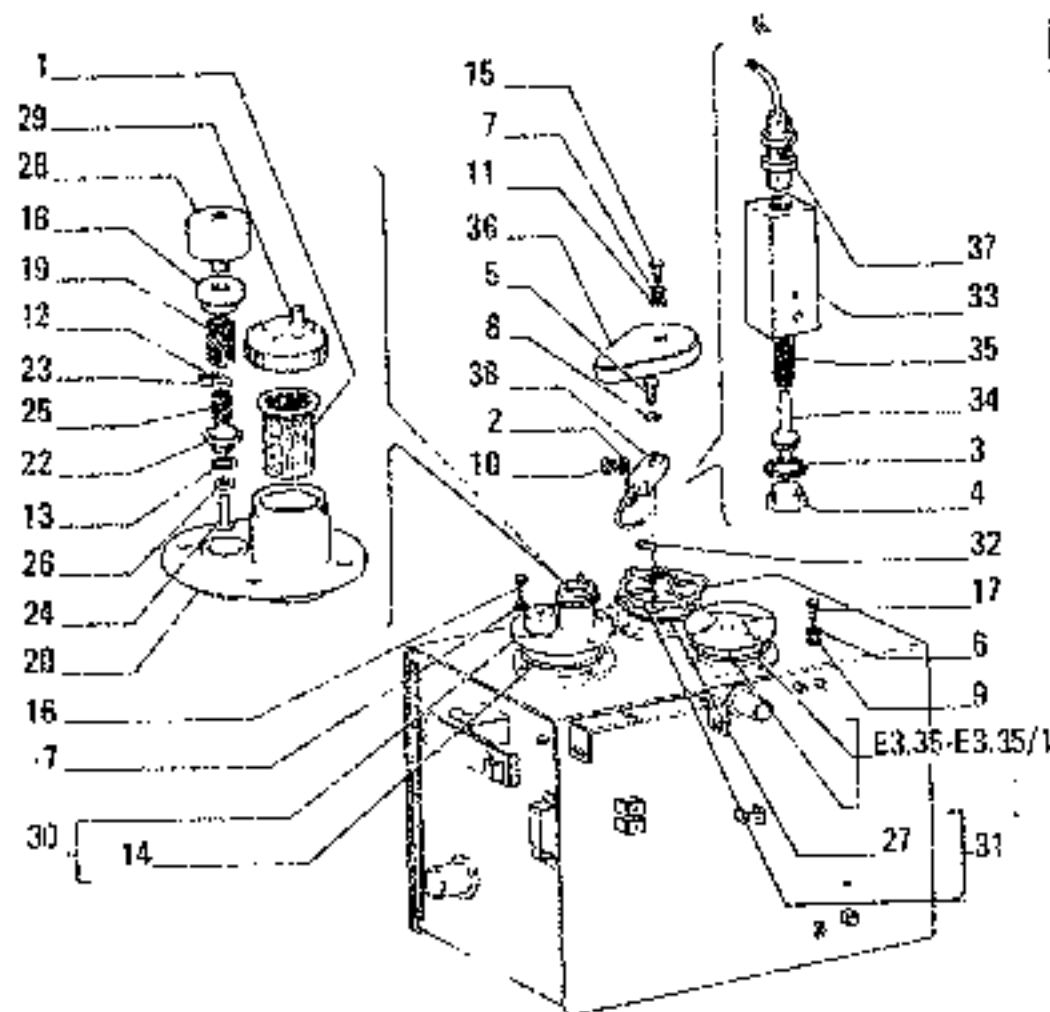
QTY	PART NUMBER	TRANS CODE	DESCRIPTION	DESCRIZIONE
1	45320008	1518	WASHER	ROSETTA
1	45480017	1550	O-RING (*)	GUARNIZIONE O-R (*)
1	71316236	1580	O-RING (**)	GUARNIZIONE O-R (**)
1	45482236	67F	OL. FILTER	FILTRA OLIO
1	71301537	50T	PLUG	TAPPO
1	71301642	265C	COVER - ASSEMBLY C 708	COPERCHIO - COMPLETO C 708
1	71 14813	265C	COVER - ASSEMBLY D 705	COPERCHIO - COMPLETO D 705
1	71 02511	200C	COVER - ASSEMBLY C 705	COPERCHIO - COMPLETO C 705
1	71 16236	265C	COVER - ASSEMBLY IN ALTERNATIVE	COPERCHIO - COMPLETO IN ALTERNATIVA
1	71317332	265C	COVER - ASSEMBLY IN ALTERNATIVE D 706	COPERCHIO - COMPLETO IN ALTERNATIVA D 706
3	71308274	133H	SEAL	ROSETTA DI TENUTA
1	71308599	300C	BODY	CORPO
1	71308600	130P	PLUNGER	P-SICTIONE
1	71308601	103PA	SPRING	MOLLA
1	71309251	70R	SHAFT	RIPARO
1	71309683	160T	SENDING UNIT	TRASMETTITORE
1	71308684	873	INDICATOR - ASSEMBLY	SIGNALATORE - COMPLETO
		78P	FOR . . 71317332	PER 71317332
		78P	FOR . . 71316236	PER 71316236

OIL TANK - SERBATOIO OLIO - RESERVOIR D'HUILE - ÖLBEHAELTER - DEPOSITO
DE ACEITE

E3.28

2

N.T.R. 795 - 50.7.1986
604.04.053/94



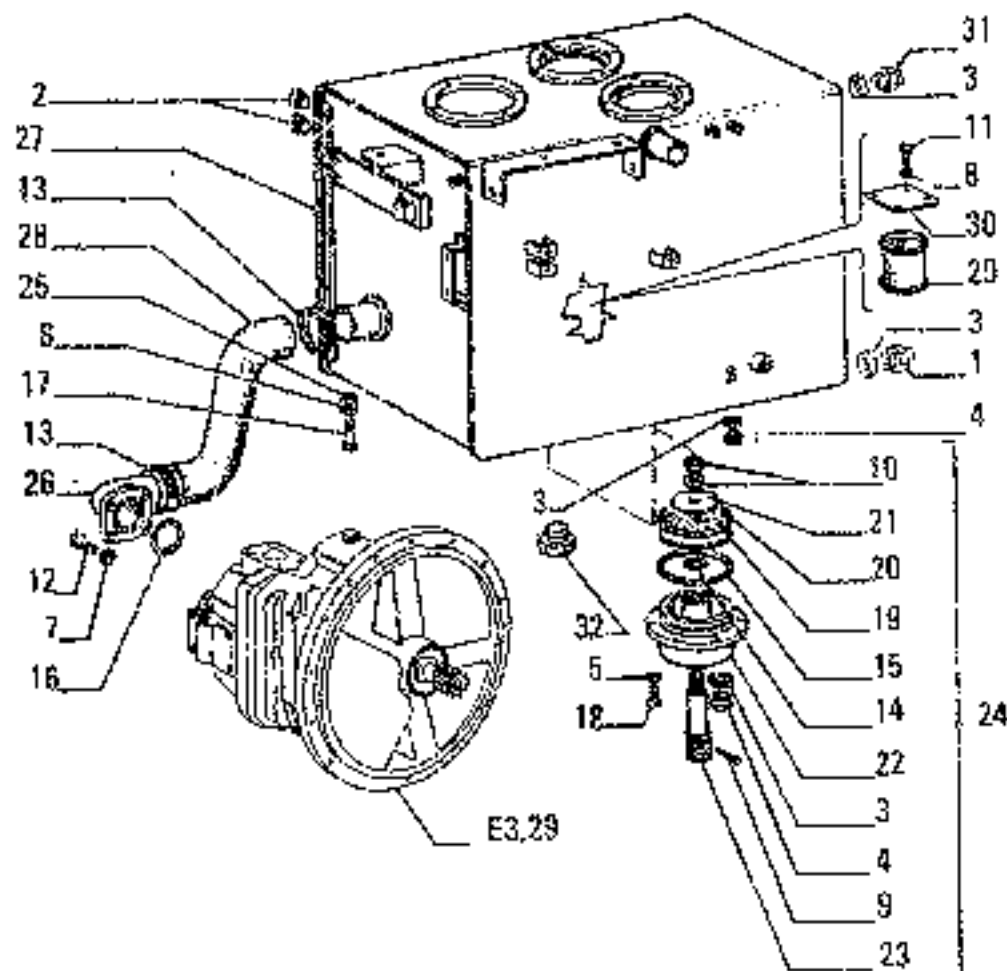
ITEM	PART NUMBER	QTY	TRANS CODE	DESCRIPTION	DESCRIZIONE
1	4962644	1	62F	FLYER C 708	PISTON C 708
2	10260160	1	1239	SEAL ASSY 10,2x14	GUARNIZIONE TENUTA FRONCALE 10,2x14
3	10263160	1	1203	GASKET 10,2x26	GUARNIZIONE PIANTA 10,2x26
4	10273140	1	50T	PLUG 10x15x10	TAPPO 10x15x10
5	10574211	2	40V	SCREW 4x0,7x30	VITE 4x0,7x30
6	10516671	2	132R	LOCKWASHER 8,1x2,2	ROSETTA DI SICUREZZA 8,1x2,2
7	10516871	5	132R	LOCKWASHER 10x2,5	ROSETTA DI SICUREZZA 10x2,5
8	10519201	2	131R	WASHER 4,15x9	ROSETTA 4,15x9
9	10519601	8	131R	WASHER 8,15x17	ROSETTA 8,15x17
10	11903111	1	50T	PLUG 10x1,25x7	TAPPO 10x1,25x7
11	12038601	1	131R	WASHER 10,2x18	ROSETTA 10,2x18
12	14157370	1	270C	COTTER PIN 1,7x8	COPIGLIA 1,7x8
13	14457180	1	158G	O-RING 2,62x13,94	GUARNIZIONE O-R 2,62x13,94
14	14468280	1	158G	O-RING 3,53x190,1	GUARNIZIONE O-R 3,53x190,1
15	15888721	1	40V	SCREW 10x1,25x65	VITE 10x1,25x65
16	15970421	2	40V	SCREW 10x1,25x18	VITE 10x1,25x18
17	16043621	8	40V	SCREW 8x1,25x25 D 711	VITE 8x1,25x25 D 711
	16043821	8	40V	SCREW 8x1,25x30 D 711	VITE 8x1,25x30 D 711
18	45013952	1	50T	PLUG	TAPPO
19	45013958	1	100R	SPRING	MOLLA
20	45017511	1	266C	COVER C 708	OPFERCINO C 708
	71314814	1	265C	COVER D 708	OPFERCINO D 708
22	45019983	1	10V	VALVE	VALVOLA
23	45019984	1	131R	WASHER	ROSETTA
24	45019985	1	90A	ROD	ASTA
25	45019986	1	100M	SPRING	MOLLA

OIL TANK - SERBATTINO OLIO - RESERVOIR D'HUILE - OELBEHAELTER - DEPOSITO
DE ACEITE

E3.28

2

MLT.R. 7.16 - 20.7.1986
624.04.053.04



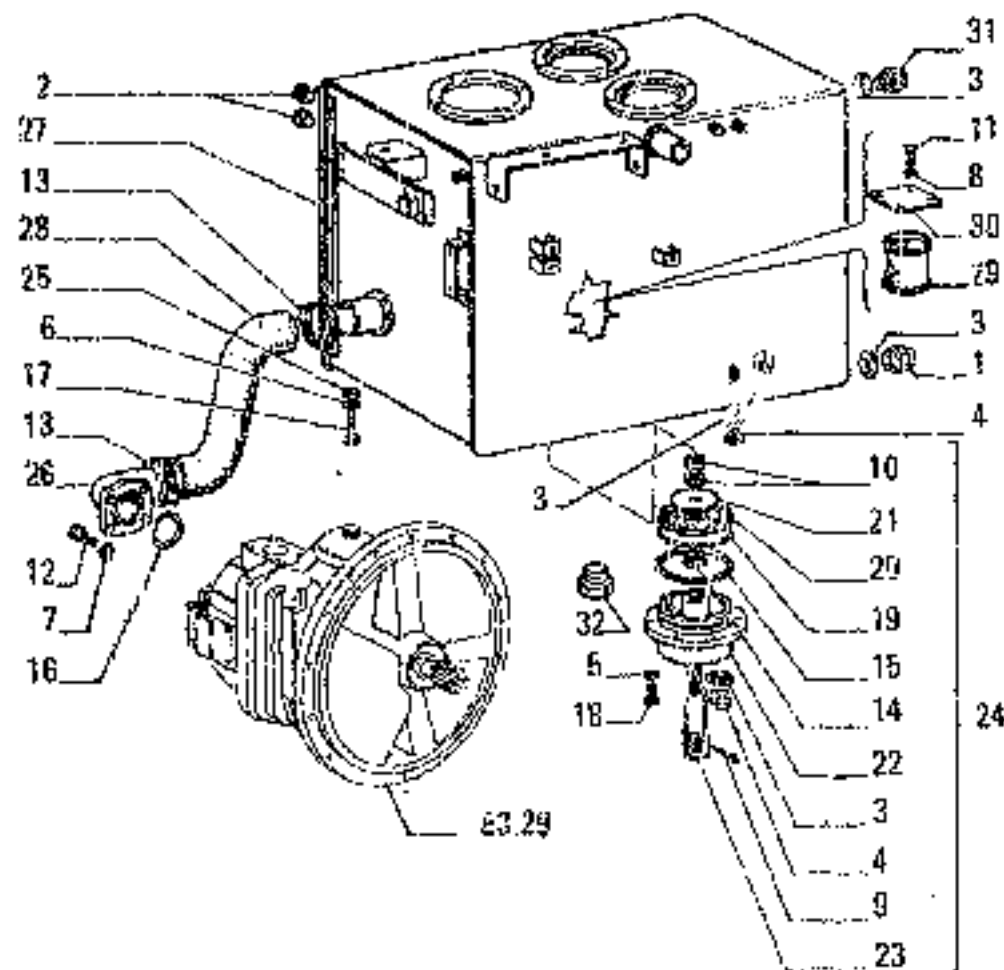
ITEM	PART NUMBER	QTY	TRANS CODE	DESCRIPTION	DESCRIZIONE
25	45017938	3	131R	WASHER	ROSBITA
25	45020206	1	70F	FLANGE	FLANGIA
27	71302345	1	115S	TANK	SERBATOIO
28	71301130	1	30M	SLEEVE O 698	MANICOTTO O 698
	71317587	1	30M	SLEEVE O 683	MANICOTTO O 683
29	71304700	2	68F	FILTER - IN ALTERNATIVE	FILTRO - IN ALTERNATIVA
	71316231	1	68F	FILTER - IN ALTERNATIVE	FILTRO - IN ALTERNATIVA
30	71304782	1	285G	COVER	COPERTURA
31	71306488	1	190T	SENDING LINE	TRASMETTITORE
32	4586020	3	54C	MAGNETIC ROD - IN ALTERNATIVE	CANDELA MAGNETICA
			O 805		- IN ALTERNATIVA O 805
	8832159	3	54C	MAGNETIC ROD - IN ALTERNATIVE	CANDELA MAGNETICA
			O 835		- IN ALTERNATIVA O 835

OIL TANK - SERBATOIO OLIO - RESERVOIR D'HUILE - OELBEHAELTER - DEPOSITO DE ACEITE

E3.28

1

N.T.R. 798 - 317.1886
604.04.053.04



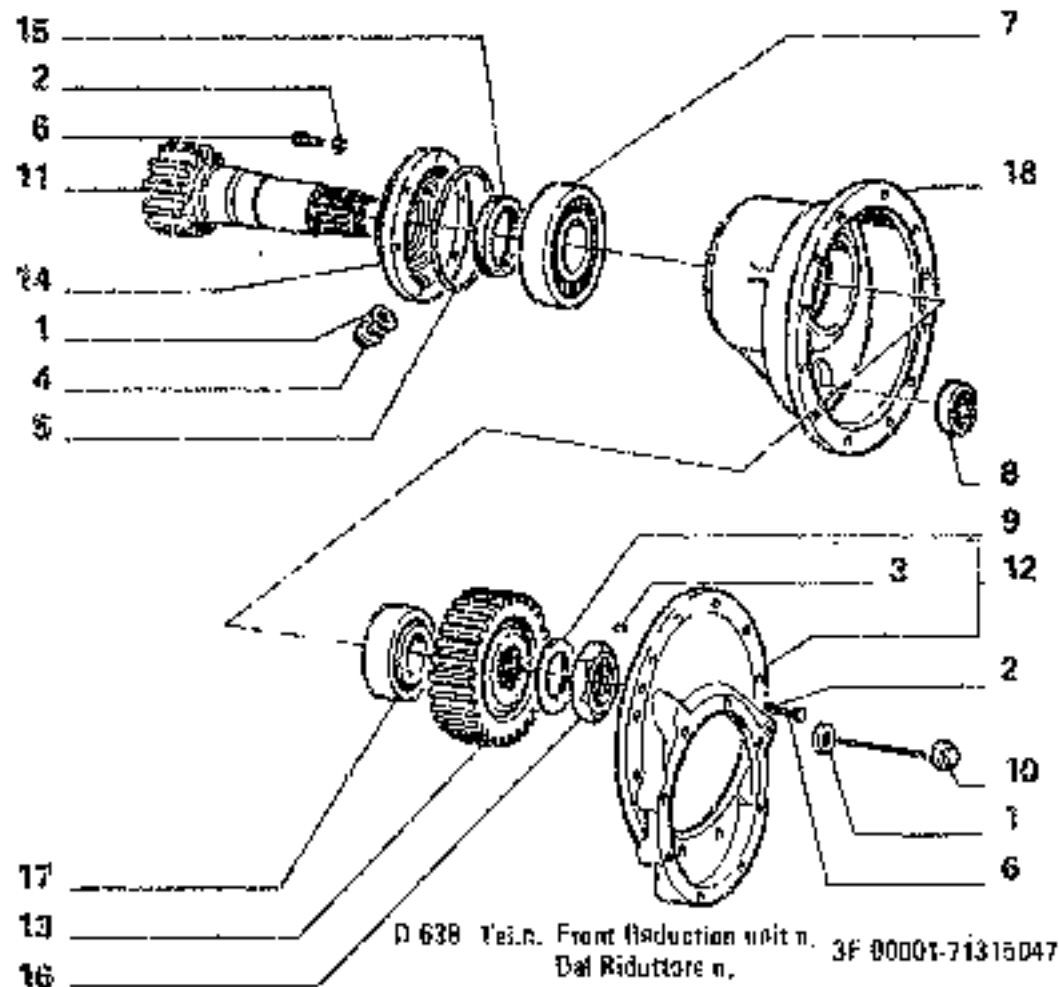
ITEM	PART NUMBER	QTY	TRANS CODE	DESCRIPTION	DESCRIZIONE
1	4318331	1	150T	SEMIING UNIT	TRASMETTITORE
2	4957197	2	31	LEVEL GAUGE	INDICATORE LIVELLO
3	10263480	3	133R	PCAL 22x28	ROSETTA DI TENUTA 22x28
4	10805171	2	50T	PLUG 22x1,5x10	TAPPO 22x1,5x10
5	10516871	6	432R	LOCKWASHER 6,1x2,2	ROSETTA DI SICUREZZA 6,1x2,2
6	10517071	4	432R	LOCKWASHER 12,2x3,1	ROSETTA DI SICUREZZA 12,2x3,1
7	10517271	4	432R	LOCKWASHER 16,2x4	ROSETTA DI SICUREZZA 16,2x4
8	10571470	4	432R	LOCKWASHER 5,1x1,2	ROSETTA DI SICUREZZA 5,1x1,2
9	10733801	1	270C	COTTER PIN 2,7x37,6 C 823	COPIGLIA 2,7x37,6 C 823
	10734601	1	270C	COTTER PIN 2,7x37,6 D 823	COPIGLIA 2,7x37,6 D 823
10	10791911	2	100	NU1 10x1,25x6	CAUDO 10x1,25x6
11	10977711	4	40V	SCREW 5x0,8x14	VITE 5x0,8x14
12	11127521	4	40V	SCREW 16x2x5	VITE 16x2x5
13	12174590	2	180C	COLLAR 107/127x14 D 633	COLLANE 107/127x14 D 633
	12184590	2	180C	COLLAR 115/124 C 633	COLLANE 115/124 C 633
14	14457280	1	158S	O-RING 2,62x10,54	GUARNIZIONE O-R 2,62x10,54
15	14468780	1	158S	O-RING 3,53x123,42	GUARNIZIONE O-R 3,53x123,42
16	14473180	1	158S	O-RING 5,33x110,49	GUARNIZIONE O-R 5,33x110,49
17	15540621	4	40V	SCREW 12x1,25x35	VITE 12x1,25x35
18	16043421	4	40V	SCREW 8x1,25x20	VITE 8x1,25x20
19	45011503	1	431R	WASHER	ROSETTA
20	45011505	1	123G	SEAL ASSY	GUARNIZIONE TENUTA FRONTALE
21	45011503	1	431R	WASHER C 819	ROSETTA C 819
	71919681	1	431R	WASHER D 819	ROSETTA D 819
22	45012785	1	300G	BODY	CORPO
23	45013309	1	80P	PIN	PERNO
24	45013342	1	548R	CRICK VALVE - ASSEMBLY	RUBINETTO-VALVOLA - COMPLETO

OIL TANK -- SERBATOIO OLIO -- RESERVOIR D'HOILE -- OELBEHALTER -- DEPOSITO
DE AGENTE

E3.28

1

N.T.R. 795 - 30.7.1985
604.04.053.04



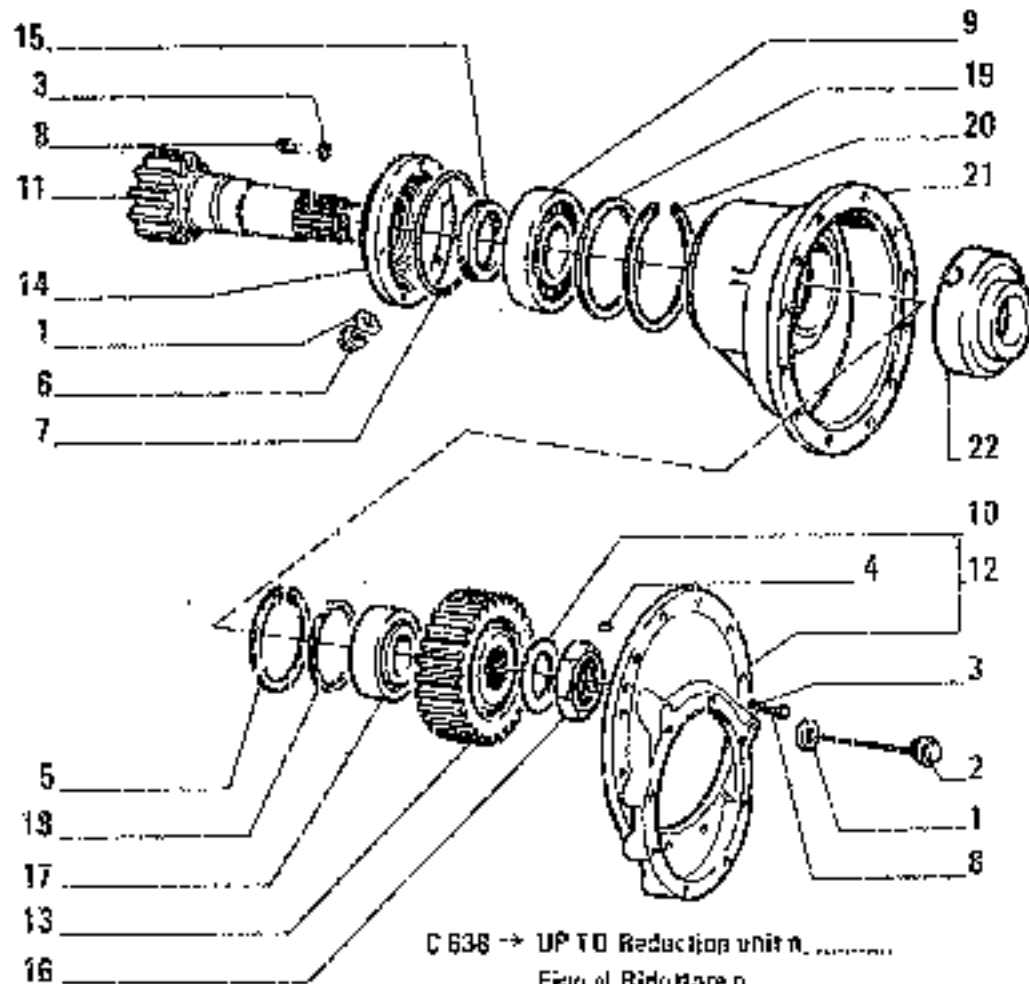
ITEM	PART NUMBER	QTY	TRANS CODE	DESCRIPTION	DESCRIZIONE
1	10263460	2	1300	GASKET 22x25	GUARNIZIONE PIANA 22x25
2	10516871	8	1329	LOCKWASHER 10x2,5	HUSETTA DI SICUREZZA 10x2,5
3	10839810	2	909	DRIVE 12x18	GRAND 12x18
4	14326540	1	507	PLUG 22x1,5x25	TAPPO 22x1,5x25
5	14468280	1	1583	O-RING 3,53x190,1	GUARNIZIONE O-R 3,53x190,1
6	15970921	6	404	SCREW 10x1,25x35	VITE 10x1,25x35
7	26800460	1	341C	BEARING 90x190	CUSCINETTO 90x190
8	28037780	1	341C	BEARING 50x110	CUSCINETTO 50x110
9	45015167	1	1319	WASHER	ROSETTA
10	41015168	1	31A	DUSTCOK	ASTA LIVELLO
11	45015178	1	18A	SPUNT	ALICHO
12	45015676	1	2850	COVER - ASSEMBLY	COPERCHIO - COMPLETO
13	45015705	1	901	GEAR	INGRANAGGIO
14	45018610	1	2650	COVER	COPRICHIO
15	45482138	1	1230	SEAL ASSY	GUARNIZIONE FEMITA FRONTALE
16	45482543	1	100	NUT	GRABO
17	45482545	1	341C	BEARING	CUSCINETTO
18	71315046	1	3000	BODY	CORPO

71315047

ROTATION REDUCTION UNIT - RIDUTTORE DI ROTAZIONE - REDUCTEUR DE VITESSE DE ROTATION
UNTERSETZUNGSGEYRIBE - REDUCTOR DE VELOCIDAD DE ROTACION

E3.21/A

N.T.R. 70 S 21.6.1983
G04.04.053.02



QTY	PART NUMBER	QTY	TRANS CODE	DESCRIPTION	DESCRIZIONE
1	10263460	2	120G	GASKET 22x28	GUARNIZIONE PIANA 22x28
2	45015168	1	91A	DIPSTICK	ASTA UNILLO
3	10516871	3	132R	LOCKWASHER 10x2.5	ROSETTA L1 SICUREZZA 10x2.5
4	10899810	2	30G	WASHER 12x16	GRANDE 12x16
5	11076976	1	51A	LOCKRING 147x4 C 639	ANELLO DI SICUREZZA 147x4 C 639
6	14326540	1	50F	PLUG 22x1,5x23	TAPPO 22x1,5x23
7	14468280	1	158G	O-RING 3,53x150,1	GUARNIZIONE O-RING 3,53x150,1
8	15970821	3	40V	SCREW 10x1,25x35	VITE 10x1,25x35
9	26800460	1	341C	GEARNS 30x190	CINGHETTO 90x190
10	45015167	1	131H	WASHER	ROSETTA
11	45015176	1	16A	SHAFT	ALBERO
12	45016676	1	300C	BODY - ASSEMBLY	GRUPPO - COMPLETO
13	45015705	1	50I	GEAR	INGRANAGGIO
14	45018810	1	205C	COVER	COPERCHIO
15	45482136	1	1236	SEAL ASSY	GUARNIZIONE TENUTA FRONTALE
16	45482543	1	10D	NUT	DADO
17	45482546	1	341C	BEARING	CINGHETTO
18	71302903	1	131R	WASHER C 639	ROSETTA C 639
19	71314941	1	133R	WASHER D 639	ROSETTA D 639
20	71302907	1	131R	WASHER C 639	ROSETTA C 639
21	71314941	1	131R	WASHER D 639	ROSETTA D 639
22	71302908	1	51A	LOCKRING	ANELLO DI SICUREZZA
23	71302909	1	265C	COVER	COPERCHIO
24	71315154	1	75D	SPACER D 639	DISTANZIALE D 639

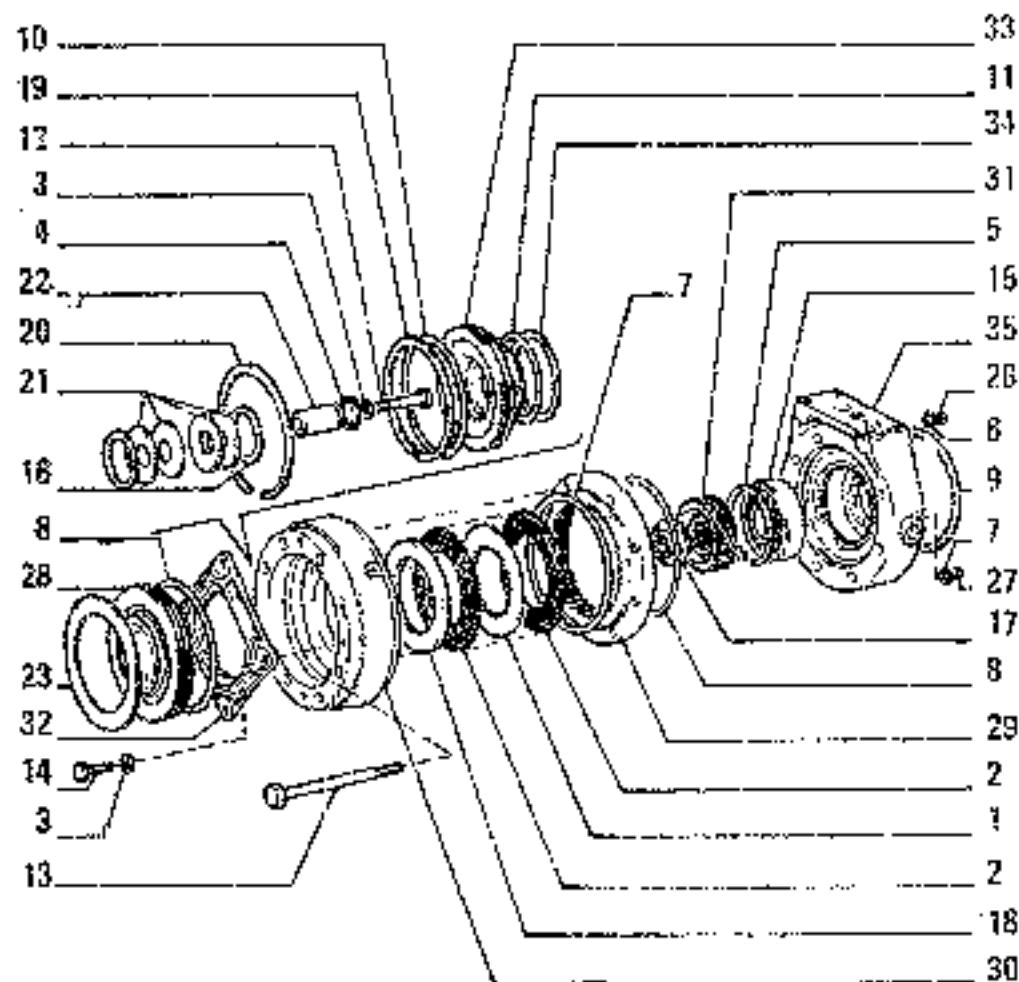
45015175 - 71315152

ROTATION REDUCTION UNIT - RIDUTTORE DI ROTAZIONE - REDUCTEUR DE VITESSE DE
 ROTATION - UNTERSATZUNGSGETRIEBE - REDUCTOR DE VELOCIDAD DE ROTACION

E3.21

N.T.R. 70 S 21.6.1383

604.04.053.02



OPTIONAL
VARIANTE 00036 - 71308504

FE18

E3.20/2 TAV. 2 PAG.2

QTY	PART NUMBER	QTY	TRANS CODE	DESCRIPTION	DESCRIZIONE
1	71301158	1	265C	COVER - REAR	COPERCHIO - POSTERIORE
1	71302185	1	20T	SHAFT	TARNOLO
1	71302186	1	60S	SEAT	SEDE
1	71304157	1	50I	GEAR	INGRANDIGLIO
1	71302682	1	70F	FLANGE	FLANGIA
1	71303846	1	235S	PISTON	STAMPINO
1	71303857	1	45A	RING	ANELLO
1	71308323	1	130T	END FLATE - HOSE	TESTATA - POSTERIORE

71302189

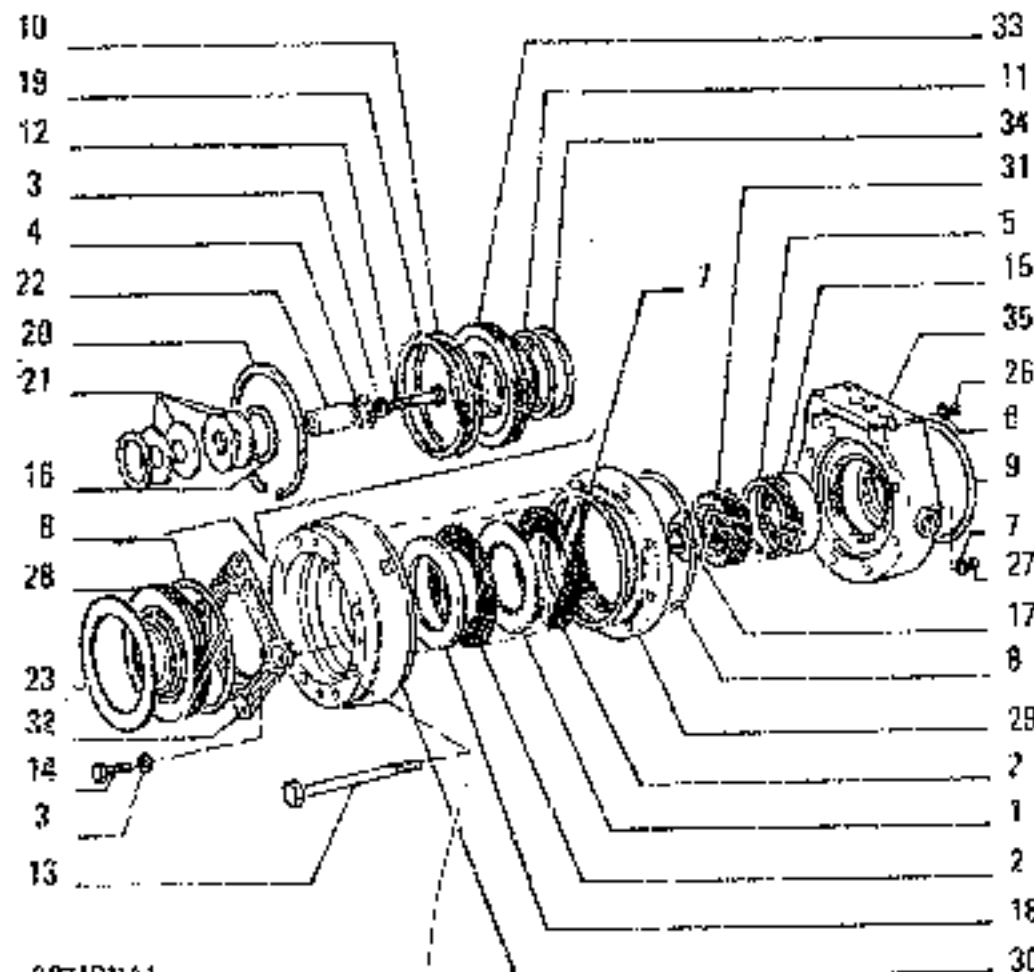
TRAVEL HYDRAULIC MOTOR - MOTORE IDRAULICO TRASLAZIONE - MOTEUR HYDRAULIQUE DE
TRANSLATION - HYDROMOTOR FUER FAHRANTRIEB - MOTOR DE TRASLACION HIDRAULICO

E3.20/2

2

N.T.R. 66S - 29.11.1982
604.04.053.01

0-12



OPTIONAL
VARIANTE 00036 - 71300504

ITEM	PART NUMBER	QTY	TRANS CODE	DESCRIPTION	DESCRIZIONE
1	581003	6	000	DISC	DISCO
2	4084755	1	000	DISC	DISCO
3	10516871	5	1325	LOCKWASHER 13x2,5	ROSETTA DI SICUREZZA 10x2,5
4	11098875	1	51A	LOCKRING 26,5x1,75	ANELLO DI SICUREZZA 26,5x1,75
5	11075975	1	51A	LOCKRING 127x4	ANELLO DI SICUREZZA 127x4
6	14457280	1	150G	O-RING 2,62x215,64	GUARNIZIONE O-R 2,62x215,64
7	14457560	2	158G	O-RING 2,62x20,20	GUARNIZIONE O-R 2,62x20,20
8	14460780	5	158G	O-RING 3,53x221,8	GUARNIZIONE O-R 3,53x221,8
9	14460680	1	158G	O-RING 3,53x228,2	GUARNIZIONE O-R 3,53x228,2
10	14476280	1	158G	O-RING 6,38x215,3	GUARNIZIONE O-R 6,38x215,3
11	14482280	1	158G	O-RING 5,30x148,5	GUARNIZIONE O-R 5,30x148,5
12	15871321	1	40V	SCREW 10x1,25x75	VITE 10x1,25x75
13	15873021	6	40V	SCREW 16x1,5x290	VITE 16x1,5x290
14	16236531	6	53V	SCREW 10x1,25x30	VITE 10x1,25x30
15	24802420	1	341C	BEARING 55x120	CUSCINETTO 55x120
16	45011413	2	45A	SHIM	ANELLO
17	45021028	1	51G	THROATED RING	GHIELLA FILETTATA
18	45021161	1	52A	PRESSURE PLATE	ANELLO SPRING-DISCO
19	45021168	1	45A	RING	ANELLO
20	45021170	1	51A	LOCKRING	ANELLO DI SICUREZZA
21	45021179	10	103V	SPRING	MOZZA
22	45021180	1	80P	PIN	PERNO
23	45021182	1985		SHIM - THICKNESS 0,5	SPESSORE - SPESSORE 0,5
	45021183	1985		SHIM - THICKNESS 1	SPESSORE - SPESSORE 1
	45021184	1985		SHIM - THICKNESS 2	SPESSORE - SPESSORE 2
25	45021281	1	131R	WASHER	ROSETTA
27	45021282	2	132R	SEAL	ROSETTA DI TENUTA

71302189

TRAVEL HYDRAULIC MOTOR - MOTORE IDRAULICO DI TRASLAZIONE - MOTEUR HYDRAULIQUE DE
TRANSLATION - HYDROMOTOR FÜR FAHRANTRIEB - MOTOR DE TRANSLACION HIDRAULICO

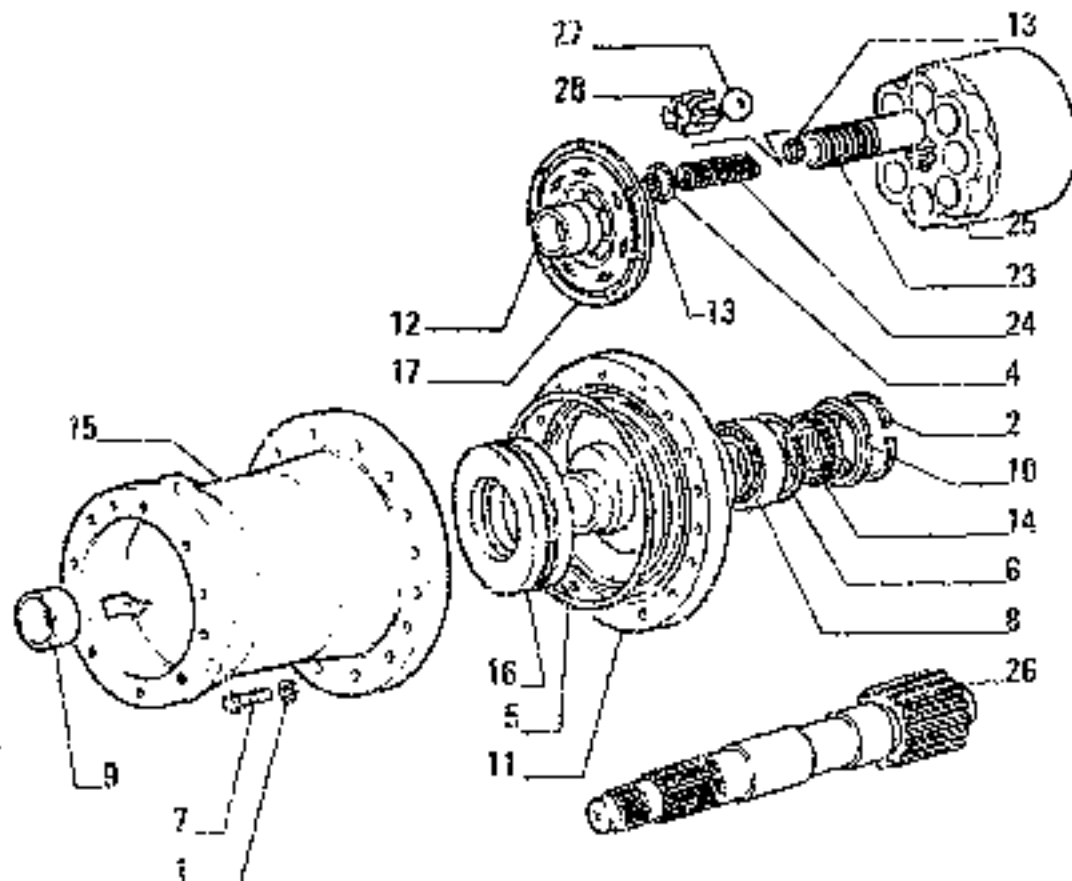
0-13

1

E3.20/2

2

M.T.P. 665 - 20.11.1982
804.04.053.01



OPTIONAL
VARIANTE 71302189 - 71308504

ITEM	PART NUMBER	QTY	TRANS CODE	DESCRIPTION	DESCRIZIONE
1	10517071	8	332P	LOCKWASHER 12,2x1	ROSETTA DI SICUREZZA 12,2x1
2	11075975	1	51A	LOCKRING 327x4	ANELLO DI SICUREZZA 327x4
3	14464061	7	158G	O-RING 3,53x37,69 C R24	GUARNIZIONE O-R 3,53x37,69 C R24
	70524192	1	758C	O-RING Ø 824	GUARNIZIONE O-R Ø 824
5	1468580	1	158B	O-RING 3,53x291,7	GUARNIZIONE O-R 3,53x291,7
6	14473181	1	158G	O-RING 5,33x110,49	GUARNIZIONE O-R 5,33x110,49
7	15541021	8	40V	SCREW 12x1,25x60	VITE 12x1,25x60
8	24908580	1	341C	BEARING 65x120	CUSCINETTO 65x120
9	45012542	1	75D	SPACER	DISTANZIALE
10	45013442	1	143R	GLIDE BUSHING	PUSSOLA
11	45020931	1	130I	END PLATE - FRONT	TESTATA - ANTERIORE
12	45021027	1	75D	SPACER	DISTANZIALE
13	45375700	14	131P	WASHER	ROSETTA
14	45480003	1	48A	RUBBER RING	ANELLO DI GOMMA
15	71300915	1	300C	BODY	CORPO
16	71303079	1	341C	BEARING	CUSCINETTO
17	71307796	1	85D	CONTROL VALVE	DISTRIBUTORE
23	71307980	7	130F	PLUNGER	PISTONCINO
24	45018558	7	100A	SPRING	MOLLA
25	45021020	1	300C	BODY	CORPO
26	45021153	1	16A	SHAFT	ALBERO
27	20063040	1	140S	BALL 28,368	SFERA 28,368
28	45006994	1	75S	BALL SOCKET	SEDE SFERICA

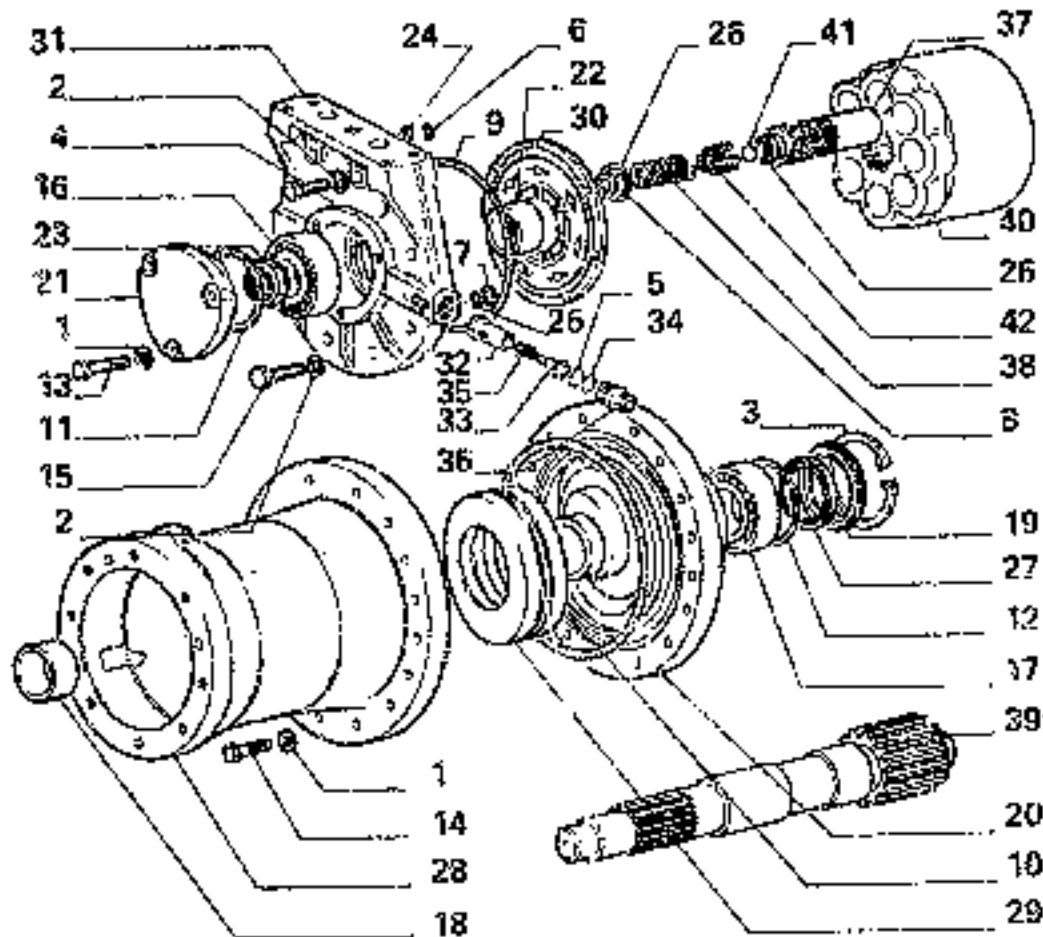
71302189

TRAVEL HYDRAULIC MOTOR - MOTORE IDRAULICO DI TRASLAZIONE - MOTEUR HYDRAULIQUE DE TRANSLATION - HYDROMOTOR FUER FAHRANTRIEB - MOTOR DE TRANSLACION HIDRAULICO

E3.20/2

1

N.T.R. 705 - 30.7.1996
534.04 053.04



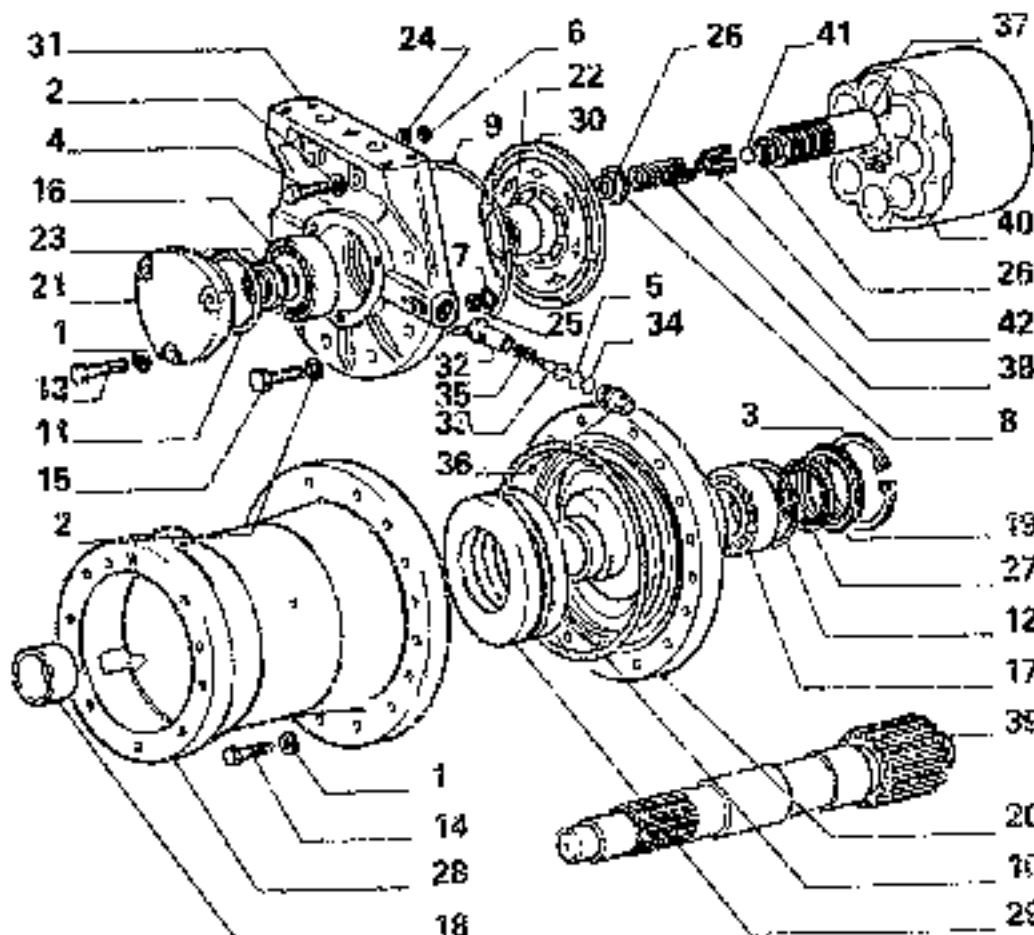
ITEM	PART NUMBER	QTY	TRANS CODE	DESCRIPTION	DESCRIZIONE
40	45021020	1	300C	HOODY C 625	CORPO C 625
	71310736	1	300C	HOODY D 626	CORPO D 626
41	20063040	1	240S	BALL 28,368 C 626	SFERA 28,368 C 626
42	45066394	1	75S	BALL SOCKET C 626	SEDE SFERICA C 626

71301066-71309527

TRAVELHYDRAULIC MOTOR - MOTORE IDRAULICO TRASLAZIONE - MOTEUR HYDRAULIQUE DE
 TRASLATION - HYDROMOTOR FUERFAHRANTRIEBE - MOTOR DE TRASLACION HIDRAULICO

E3.20/1

N.T.R. 795 - 30.7.1986
 604.04 063 04



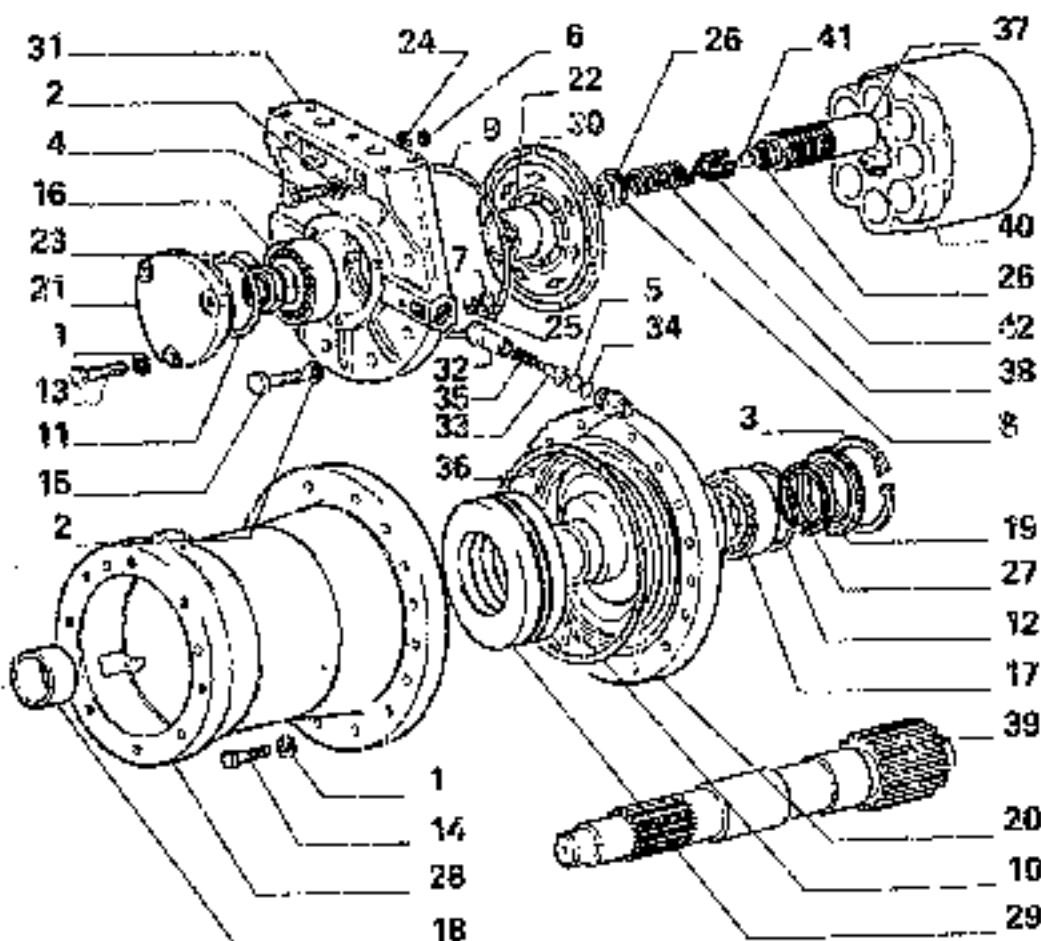
ITEM	PART NUMBER	QTY	TRANS CODE	DESCRIPTION	DESCRIZIONE
	25 45021282	2	131R	WASHER	RUBETTA
	26 45375700	1	103R	WASHER	RUBETTA
		7	131R	WASHER Ø 626	RUBETTA Ø 626
	27 45480003	1	48A	RUBBER RING	ANELLO DI GOMMA
	28 71307915	1	200C	BODY	CORPO
	29 71303070	3	341C	BEARING	CUSCINETTO
	30 71307796	1	63D	CONTROL VALVE	DISTRIBUTTORE
	31 71307802	1	130T	END PLATE - REAR Ø 672	TESTATA - POSTERIORE Ø 626
	71309294	1	193S	END PLATE - REAR Ø 626	TESTATA - POSTERIORE Ø 626
	32 71309299	2	75S	SALE SOCKET Ø 626	SEDE SPINCA Ø 626
	33 71309300	2	75F	CARRIER Ø 626	FLOTTANTE Ø 626
		2	75F	CARRIER Ø 815	FLOTTANTE Ø 815
	71319819	2	75F	CARRIER Ø 815	FLOTTANTE Ø 815
	34 71309301	2	51A	LOCKING Ø 626	ANELLO DI SICUREZZA Ø 626
		2	51A	LOCKING Ø 815	ANELLO DI SICUREZZA Ø 815
	71319813	2	51A	LOCKING Ø 815	ANELLO DI SICUREZZA Ø 815
	35 71303302	2	100M	SPRING Ø 672	MOLLA Ø 626
	36 71306303	2	16N	PUSHING Ø 626	BODICOLA Ø 626
		2	95B	PUSHING Ø 815	BODICOLA Ø 815
	71319818	2	95B	PUSHING Ø 815	BODICOLA Ø 815
	37 71307600	7	132P	PISTON CORRUG	PISTONE - CORRUG
		7	132P	PISTON Ø 626	PISTONE Ø 626
	71309316	7	132P	PISTON Ø 626	PISTONE Ø 626
	38 45018558	7	100M	SPRING Ø 626	MOLLA Ø 626
	71309330	7	100M	SPRING Ø 626	MOLLA Ø 626
	39 45021026	1	16A	SHAFT Ø 626	ALBERO Ø 626
	71310735	1	16A	SHAFT Ø 626	ALBERO Ø 626

71301088-71309527

TRAVELHYDRAULIC MOTOR - MOTORE IDRAULICO TRASLAZIONE - MOTEUR HYDRAULIQUE DE
 TRASLATION - HYDROMOTOR FUER FAHRANTRIEB - MOTOR DE TRASLACION HIDRAULICO

E3.20/1

11.T.R. 7991 - 30.7.1998
 604.04.053.64



ITEM	PART NUMBER	QTY	TRANS CODE	DESCRIPTION	DESCRIZIONE
1	10517071	41	132R	LOCKWASHER 12,2x31	ROSETTA DI SICUREZZA 12,2x31
2	10517271	8	132R	LOCKWASHER 16,2x4	ROSETTA DI SICUREZZA 16,2x4
3	11075975	1	51A	LOCKRING 127x4	ANELLO DI SICUREZZA 127x4
4	11254121	2	40V	SCREW 18x1,5x60	VITE 18x1,5x60
5	14457180	2	152G	O-RING 2,62x13,91 D 828	GUARNIZIONE O-R 2,62x13,91 D 828
6	14457280	2	152G	O-RING 2,62x15,51	GUARNIZIONE O-R 2,62x15,51
7	14457580	2	152G	O-RING 2,62x20,29	GUARNIZIONE O-R 2,62x20,29
8	14464080	2	158C	O-RING 3,53x37,09 C 824	GUARNIZIONE O-R 3,53x37,09 C 824
	70924192	7	158C	O-RING C 824	GUARNIZIONE O-R C 824
9	14468880	1	158G	O-RING 3,53x228,2	GUARNIZIONE O-R 3,53x228,2
10	14469580	1	158F	O-RING 3,53x291,7	GUARNIZIONE O-R 3,53x291,7
11	14473080	1	158G	O-RING 5,33x107,32	GUARNIZIONE O-R 5,33x107,32
12	14473180	2	158C	O-RING 5,33x110,19	GUARNIZIONE O-R 5,33x110,19
13	15540421	3	40V	SCREW 12x1,25x30	VITE 12x1,25x30
14	15541021	5	40V	SCREW 12x1,25x50	VITE 12x1,25x50
15	15981121	6	40V	SCREW 16x1,5x60	VITE 16x1,5x60
16	24902420	1	341C	BEARING 55x120	CUSCINETTO 55x120
17	24906590	1	341C	BEARING 65x120	CUSCINETTO 65x120
18	45012642	1	75D	SPACER	DISTANZIALE
19	45013442	1	145B	SHOE BUSHING	BUSSOLA
20	45020931	1	130T	END PLATE - FRONT	TESTATA - ANTERIORE
21	45021025	1	265C	COVER - REAR	COPRICHIAO - POSTERIORE
22	45021027	1	35D	SPACER	DISTANZIALE
23	45021028	1	51G	SPRINGER RING	GHIERA FILETTATA
24	46021281	2	131R	WASHER	ROSETTA

71301066-71309527

TRAVEL HYDRAULIC MOTOR - MOTORE IDRAULICO TRASLAZIONE - MOTEUR HYDRAULIQUE DE
 TRASLATION - HYDROMOTOR FUER FAHRANTRIEB - MOTOR DE TRASLACION HIDRAULICO

E3.20/1

N.T.R. 783 - 30.7.1986
 604.04.053.0*

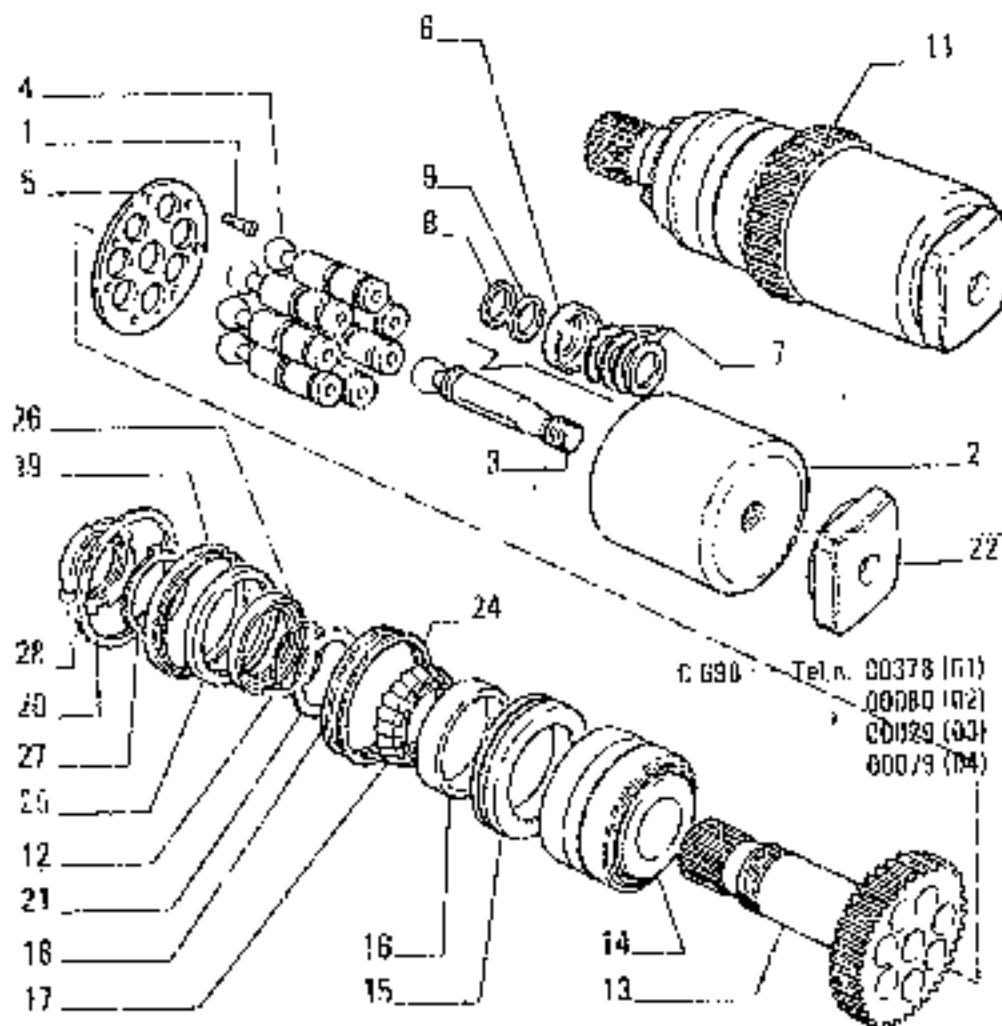
DEFINIZIONE BASE	BASIC DESIGNATION	DESIGNATION-NAMES	GRUNDBEZEICHNUNGEN	DEFINIZIONES BASE
319C CR STALLO ATERMICO	ATHERMIC GLASS PANE	GLACE ATHERMIQUE	SCHIEBE, WÄRMEDÄMMGLAS	CRISTAL ATERMICO
325A TRASMISSIONE POSTERIORE	REAR TRANSMISSION	TRANSMISSION ARRIERE	HINTERE TRIEBUEBERTRAGUNG	
320C CROCIERA	SPEED	CROISILLON	WIRTSCHAFTSPEED	CRUCETA
3201 PNEUMATICI 14.00X24	TIRES 14.00X24	PNEUS 14.00X24	REIFEN 14.00X24	
3208 PNEUMATICI 15.5X25	TIRES 15.5X25	PNEUS 15.5X25	REIFEN 15.5X25	
3208 PNEUMATICI 17.5X25	TIRES 17.5X25	PNEUS 17.5X25	REIFEN 17.5X25	
3210 CROMOGIRIMETRO	TACHOMETER	TACHOMETRE	DREHZAHLMESSE	CUENTAREVOLUCIONES
3210 PNEUMATICI 22X25	TIRES 22X25	PNEUS 22X25	REIFEN 22X25	
3211 PNEUMATICI 20.5X25	TIRES 20.5X25	PNEUS 20.5X25	REIFEN 20.5X25	
3213 PNEUMATICI 26.5X25	TIRES 26.5X25	PNEUS 26.5X25	REIFEN 26.5X25	
3215 PNEUMATICI 29.5X25	TIRES 29.5X25	PNEUS 29.5X25	REIFEN 29.5X25	
3220 CROMOTACHIMETRO	SPEEDOMETER	CHRONOTACHYMETRE	TACHOMETER	CROMOTACHIMETRO
325C CRUSCOTTO	DASHBOARD	BRANCHE DE BORD	ARMATURENBREIT	TABLERO
330G CUFFIA RADIATORE	RADIATOR GUARD	CAPOT	RÜHLSCHALDE	CAPUCHON
331C CUFFIA DI GOMMA	RUBBER BOOT	CAUCHONCH GABUT- CROUC	MANSCHE	CAPUCHON DE CAUCHO
332C CUFFIA PER PROIETTORE	HEADLAMP GURT	CALOTTE DE PRO- JECTEUR	HALTERUNG	OPORTE DEL PROJECTOR
333C CUNE	WEDGE	DIAM	KEIL	CUNA
334C CUFFIA PARIAPOLVERE	DUST BOOT	CAPUCHON POUR POUSSIERE	STAUBSCHUTZKAPPE	CAPUCHON GUARDAPOLVO
340E RUOTE CON CERCHIO 14.00-25	WHEELS W/IRIM 14.00-25		RADDER MIT FELGE 14.00-25	
340E RUOTE CON CERCHIO 8.00TG-24	WHEELS W/IRIM 8.00TG-24		RADDER MIT FELGE 8.00TG-24	
341C CUSCINETTO	BEARING	FAUJEMENT	KUGELLAGER	ROUSMIENTO
345C CUSCINO	CUSHION	COUSSIN	STUPELSTUHL	ALMOHADA
348C CUSTODIA PER LIBRETTI	PORTFOLIO	POCHETTE A PAPIERS	DOKUMENT-FUTASCH	FOLIA PARA MAPAS
3605 BLOCCAGGIO IDRAULICO	HYDRAULIC LOCK	BLOCAGE HYDRAULIQUE	FÜSSBREMSEBETÄTIGUNG	ARRABRE SHUTALYND
3703 COMANDO FRENI SERVIZIO	BRAKE PEDALS		FÜSSBREMSEBETÄTIGUNG	
3784 COMANDO FRENI STAZIONAMENTO	PARKING BRAKE	FREINS DE STATIONNEMENT	FESTSTELLBREMSEHEBEL	
395E COMANDO FRIZIONI DI STERZO	STEERING CONTROL		BETÄTIGUNG (STEUER)UNGEN	
395E TUBAZIONE EST FRIZIONI STERZO	STEERING OUTER PIPING		14 KÖUPLUNGEN AUSSER LEITUNG	
3957 TUBAZIONE COLLEG-FRIZ. STERZO	STEERING CONNECTING PIPING		VERBINDUNG ANSCHLUSSLEITUNG	
390C TORNICE DELLA TARGA	NUMBER PLATE FRAME	SCRIBURE DE PLAQUE	KENNZEICHENSCHILD- LEISTE	MARCO DE MATRIZIA
391C CORNICE DEL PROIETTORE	HEADLAMP RIM	MASTURE DE PRO- JECTEUR	DECKLEINIG	MARCO DE PROJECTOR
392C CORNICE DI GOMMA	WEATHERSEAL STRIP	CONTOUR CAOUTCHOUC	DICHTUNGSPROFIL	BURLETE DE GOMA
393C CASSINA SICUREZZA	ROPS CAB	CABINE DE SECURITE	SICHERHEITSKABINE	CABINA DE SEGURIDAD
394C CASSETTO DISTRIBUTORE	CONTROL VALVE SPOOL	BOITE DISTRIBUTEUR	SCHIEBERSANGE	CORREDERA DEL (DISTRIBUTOR
395C COLORE	COLOR	COULEUR	FARBE	COLOR
396C CORPO TRATTORE	TRACTOR BODY	CORPS TRACTEUR	FÄRSCHENENRAHMEN	CUERO TRACTOR

DESIGNAZIONE BASE	SYMBOL DESIGNATION	DESIGNATIONS-GATES	STRICHBEZEICHNUNGEN	DESIGNACIONES BASE	
357C	CORPO CARRELLI	TRUCK FRAME	CORPS DE CHARIOT DE CHENILLE	LAIFFWERKSPRANZEN	GRUPO DE CRUSA
358C	CRISTALLO COLORATO	TINTED ADHESIVE GLASS PANE	GLACE ADHESIVE COLORE	SCHIEBE,GETÖBET	CRISTAL COLOREADO
380C	CONNETTITORE PNEUMATICO	POWER CLUSTER	SERVO-FREI HYDROPIEUMATIQUE	HYDROPIEUMATISCHE SERVOPRÄPSE	SERVOFREIO NEUMOHYDRAULICO
400C	COMBUSTIBILE	FUEL	COMBUSTIBLE	KRAFTSTOFF	COMBUSTIBLE
401B	CONSTARPISTO	WELD-ON CONNECTOR			
401S	SARACINESZA	GATE VALVE	VAIVNE	SCHIEBERV.MEHL	COMBURETA
402S	SCATOLA CARBIO	TRANSMISSION HOUSING	BOITE DE VITESSES	BETRIEBEGEHEURE	CAJA DE CARBIO
403S	SCATOLA RIDUZIONE FINALE	FINAL DRIVE HOUSING	CARTER DE REDUCTEUR FINAL	ENDANTRIEBSGEHÄUSE	CAJA DE REDUCTION
404S	SCATOLA TRASMISSIONE	REAR HOUSING	CARTER MONT ARRIERE	BETRIEBEGEHÄUSE	CAJA DE TRANSMISION
405S	SCILLAZIONE	BEANANT	FRIGIDIT D'ETANCHITE	VERPLOTZET	SELLADOR
406S	SPRIZZATORE	NOZZLE	GIGLEUR	SPRITZDÜSE	INJECTOR
407S	STRISCIA ANTISCHIACCIOLO	ANTI-SLID	BANDE ANTIGERANTTE	RUTSCHFESTER BELAG	TIRA CONTRA DESLIZAMIENTO
408S	STRUTTURA PROTEZIONE	ROPS CANOPY	STRUCTURE DE PROTECTION	SCHUTZRAHMEN	STRUCTURA DE PROTECCION
409S	SEGMENTO FRENO	BRAKE LINING	SEGMENT OF FRIEN	REMSEGLAG	ELEMENTO DE FRENO
410C	SERBATOIO OLIO OIL, CARBURICO	HYDRAULIC TANK	RESERVOIR HYDRAULIQUE	TANK FLUR HYDRAULIKOEL	DISPOSITO ACEITE SISTEMA HIDR.
411S	SERBATOIO COMBUSTIONE E OLIO	FUEL AND OIL TANK	RESERVOIR COMBUSTIBLE/OLEUR	STARTSTOFF/ÖL-TANK	TANQUE COMBUSTIBLE Y ACEITE
412S	SEMIPIANOLA CARROLO	HALF TRACK LINK	DEMI-CHAÎNE	HALBGETTENKLEID	SEMIPIANOLA DE CRUSA
413S	SEMIPIANOLA	HALF TRACK	DEMI-CHAÎNE	HALBGETTENKLEID	SEMIPIANOLA
414S	SCHEMA	SCHEMATIC	SCHEMA	SCHEMA	ESQUEMA
415S	SEMIPIANOLA	HALF TRACK	DEMI-CHAÎNE	HALBGETTENKLEID	SEMIPIANOLA
416S	SEMIPIANOLA	HALF TRACK	DEMI-CHAÎNE	HALBGETTENKLEID	SEMIPIANOLA
417S	SEMIPIANOLA	HALF TRACK	DEMI-CHAÎNE	HALBGETTENKLEID	SEMIPIANOLA
418C	SETE	SET	JEU	SAITZ	RUEBO
419S	SCARICO SOLLEVIAMENTO	LIFT RELEASE VALVE			
420S	SERBATOIO ARIA	AIR RESERVOIR	RESERVOIR A AIR		DEPOSITO DE AIRE
421S	SOLVENTE	SOLVENT	SOLVANT		
422P	PER VARIANTE	FÜR SPECIAL EQUIPMENT	POUR VARIANTE	FÜR VAB MITEN	PARA VARIANTE
423A	REDUTTORE LATERALE	FINAL DRIVE	REDUCTEUR LATERAL	SEITLICHER ENDANTRIEB	
424P	PERNO A SFERA	BALL PIN	AXE SPHERIQUE	KUGELBOLEN	RODILLA
425P	PITZETTO	WELL	FTU	SCHNAPF	DEPOSITO
426P	PIANTA DENTE SERRA	BUCKET TOOTH INERT	POINTE DENT DE COUET	SCHAUFELZAHNSPITZE	PIJA DE DENTE CUCIARA
427P	PIATTAFORMA	PLATFORM	PLATE-FORME	PLATZFORM	PLATIFORMA
5061	RUOTE CARRELLI CINGOLO	TRACK ROLLERS	ROUE PORTEUR DE CHENILLE	LAIFFROLLE	RUEDA DE APYO DE LA CRUSA
5062	TENDACINGOLO	TRACK IDLER	TENDOUR DE CHENILLE	LEIDRUP	
5063	RULLO SOSTEGNO CINGOLO	TRACK CARRIER ROLLER	GALET DE RETOUR DE CHENILLE	STÜTZROLLE	RUEDA DE SOPORTE DE LA CRUSA
5064	RIPARI CINGOLO	TRACK COVERS	PROTECTOR DE CHENILLE	LAIFFERSCHUTZ	BLINDALE DE LASERAS
5081	SOSPENSIONE ANT CINGOLO	TRACK FRONT SUSPENSION	SUSPENSION AV. CHENILLE	LAIFFERSCHAUFERENGDUNG VORNE	
5083	COLLEGAMENTO CARRELLI	TRACK GUIDING PLATES			
5085	SOSPENSIONE (TUT CINGOLO)	REAR SUSPENSION	SUSPENSION AR. CHENILLE	LAIFFERSCHAUFERENGDUNG NHTER- VARIANTEN	EQUIPO ESPECIAL
5089	VARIANTE A RICRESTA	SPECIAL EQUIPMENT	EQUIPEMENT SPECIAL		

DESIGNAZIONE BASE	BASIC DESIGNATION	DESIGNATIONS-BASES	GRUNDBEZEICHNUNGEN	DEMINOMACIONES BASE
6061	PROVEDERE IN LOGO	OBTAIN LOGO	A PROCUVER SER	CONSEGUIR LOCALMENTE
6064	TAGLIARE DI MISURA	CUT AT ASSEMBLY	COUPER SELON BESOIN	CORTAR SEGUN NECESSARIO
6066	FIND AL TELAI... DAL TELAI...	UP TO SERIAL NO... FROM THE SERIAL NO...	JUSQU'AU CHASSIS... A PARTIR DU CHASSIS	HASTA EL ARMAZON... A PARTIR DEL ARMAZON...
6071	VEDERE NOTA	SEE NOTE	VOR REMARQUE	VEASE NOTA
6075	COMANDI DIREZIONALI	STEERING SYSTEM	COMMANDE DE DIRECTION	MANDO DE LA DIRECCION
6083	COMANDI FRENO	BRACE CONTROLS	COMMANDE DE FREINS	MANDO DEL FRENO
7117	LEVERAGGI	CONTROL LEVERS	TRIANGLEES	TIMONIERA
7211	TELAIO INFERIORE	LOWER MAIN FRAME	CHASSIS INFERIOR	ARMAZON INFERIOR
7216	TELAIO SUPERIORE	UPPER MAIN FRAME	CHASSIS SUPERIOR	ARMAZON SUPERIOR
7463	BATTERIE, SEDE E RIPARI	BATTERY, SEAT AND SUPPORT	BATTERIE, SIEGE ET PROTECTION	BATTERIE HALTERUNG
7469	MOTORIDUTTORE TRASLAZIONE	DRIVE MOTOR/REDUCTION		
7482	MOTORIDUTTORE POTAZIONE	ENGINE MOTOR/REDUCTION		
756A	IMPIANTO ELETTRICO	ELECTRICAL SYSTEM	SYSTEME ELECTRIQUE	
756D	COMANDI ELETTRICI	ELECTRIC CONTROLS	COMMANDES ELECTRIQUE	ELEKTRISCHE STEUERUNG
7571	APPARECCHI ELETTRICI	ELECTRICAL INSTRUMENTS	DISPOSITIFS ELECTRIQUES	ELEKTRISCHE ANZEIGEinSTRUMENTE
7591	CABLI AVVIAMENTO	STARTING CABLES	CABLES DEMARRAGE	STARTERKABEL
7594	CABLI VARI	VARIOUS CABLES	CABLE DIVERS	MEHRERE KABEL
7596	APPARECCHI ILLUMINAZIONE	LIGHTS	ECLAIRAGE	BELEUCHTUNG
7599	TERMOMETRI E MANOMETRI	TEMPERATURE-PRESSURE GAUGES	TEMPEROMETRES ET MANOMETRES	MEK'KOMETER UND MANOMETRER
7674	SECCO/SECCO TORPETTA	SUPERSTRUCTURE LOCKING	LOCKING SUPERSTRUCTURE	
8078	BACINA SCARICO BILATERALE	BILATERAL DISCHARGE BUCKET	COUET VIDAGE BILATERAL	SEITENRIFFSCHAUPEL
826A	SISTEMA IDRAULICO	HYDRAULIC SYSTEM	SYSTEME HYDRAULIQUE	SISTEMA HIDRAULICO
826D	ALTRI SECCO/SECCO OIL	OIL TANK FILTERS		LEITUNGEN
826E	POMPA ATTREZZO	EQUIPMENT PUMP	POUMPE UTIL	HYDR FILTER
826F	DISTRIBUTORE ATTREZZO	EQUIPMENT CONTROL VALVE	DISTRIBUTEUR DE L'UTIL	HYDRAULIKPUMPE
826G	COMANDO DISTRIBUZIONE ATTREZZO	CONTROL VALVE DRIVE	COMMANDE DE UTIL	STEUERGERAET (ARBEITSHYDRAULIK)
826H	TORNANTI IMPIANTO IDRAULICO	HYDRAULIC SYSTEM PIPING		HYDRAULIKSTEUERUNG
826I	SCARICHI	HOODS	CAPOTS	LEITUNGEN
826J	RIPARI LATERALI CORNO	HOOD SIDE GUARDS	PROTECTIONS LATERALES CAPOT	SEITENLECHEN
8500	SEDE E CONDUTTORE	OPERATOR SEAT	SIEGE OPERATEUR	FAHRERSTUHL
8502	SOSTEGNO E RIPARI SEDE	SEAT SUPPORT AND GUARD	SUPPORT ET PROTECTION SIEGE	SITZREIFENSTUHN UND VERKLEIDUNG
8504	CATENA ANTIPULVERE	SEALED TRACK CHAIN	CHENILLE SCHELLES	KETTENKUG MIT STAUBDICHTUNG
8582	GRABIA COPERTAZIONE	OPERATORS COMPARTMENT	CABINE BLINDEE	FAHRERHAUS GEPANZERT
876A	POSTO GUIDA	OPERATORS COMPARTMENT		
876C	PANFANGHI/SEDAIE	FEND-AS-FLOORS	AILES - PLANCHERS	KOTFLUEGEL-DRITTBLECH
876E	PROTEZIONI INFERIORI	BOTTOM GUARD	PROTECTION INFERIEUR	PANZERWUNNE
8877	STRUTTURA ROTAZIONE			ROPS RAHMEN VERKLEIDET
9005	SOSTITUIZIONE OIL MOTOR	ENGINE OIL CHANGE		

E

AUXILIARY ATTACHMENT (AND EQUIPMENT) • ORGANI SUSSIDIARI (E ATTREZZI) • ORGANE AUXILIAIRES (ET EQUIPEMENT) •
NEBENAGGREGATE (UND GERÄTE) • GRUPOS AUXILIARIS (Y EQUIPO)



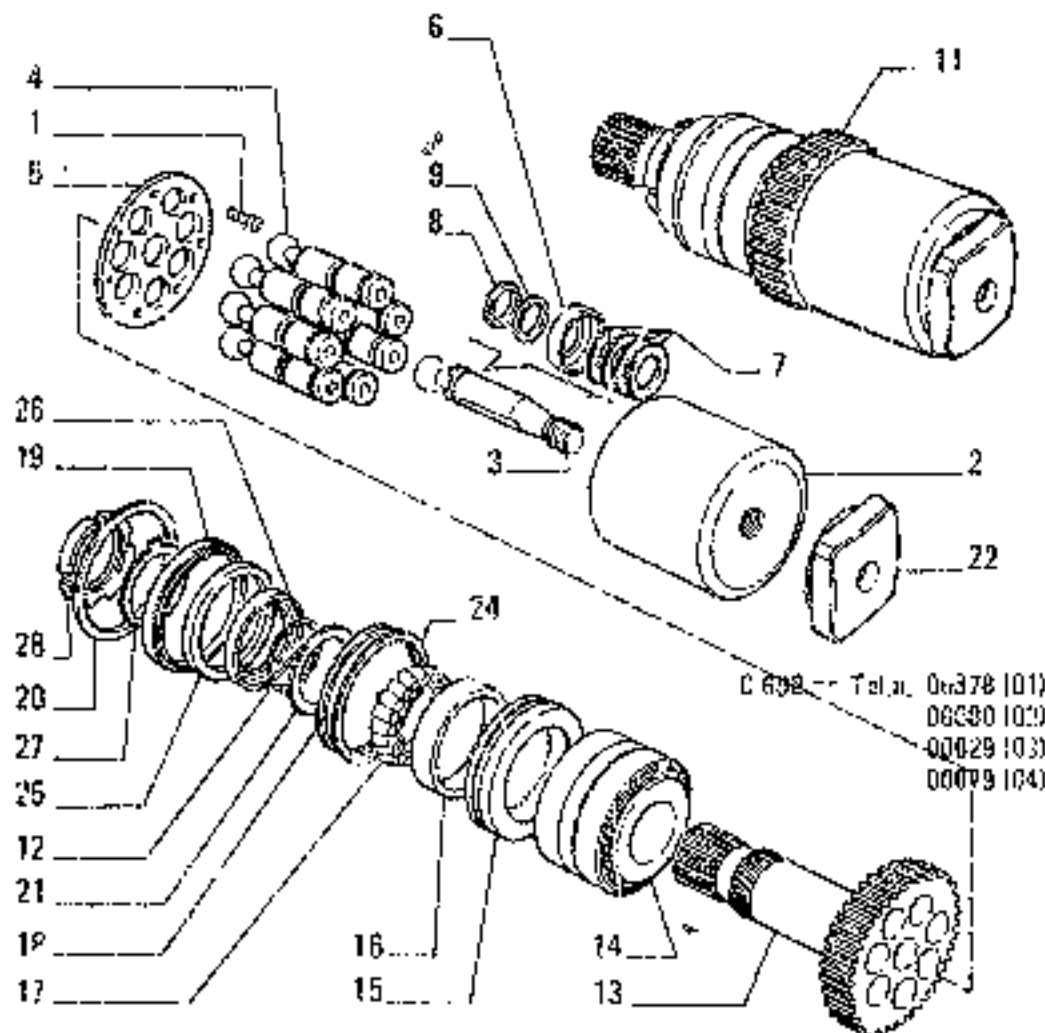
ITEM	PART NUMBER	QTY	TRANS CODE	DESCRIPTION	DISCRIZIONE
1	13274211	14	401	SCREW 3x2,6x16	VITE 3x2,6x16 -
2	45483079	1	301	RING C 652	CORPO C 612
	71314661	3	301	END D RSC	CORPO D 612
3	45483080	1	101	SHAFT	ALBERO
4	45483081	7	131	PLUNGER	PISTONCINO
5	45483082	1	410	WSC	INSCO
6	45483083	1	131	PLP	PEDELLINO
7	45483087	4	101	SPRING	MOLLA
8	45483088	1	6A	RETAINING RING	ANELLO D. RITENEO
9	45483091	3	1.85	SHIM 0.1	SISSORE 0.1
	45483092	1	1.85	SHIM 0.15	SISSORE 0.15
	71308352	2	1.05	SHIM 0.2	SISSORE 0.2
11	71308293	1	153	PUMP - ASSEMBLY	POMPA COMPLETA
12	71308312	1	383	O-RING	GUARNIZIONE O-R
13	71308341	1	16A	SHAFT C 657	ALBERO C 652
	71314670	1	16A	SHAFT D 657	ALBERO D 652
14	71308342	1	1410	BEARING	CUSCINETTO
15	71308343	1	56A	RETAINING RING	ANELLO DI RITENEO
16	71308344	1	2650	COVER	COPRICHIA
17	71308345	1	3110	BEARING	CUSCINETTO
18	71308346	1	1580	O-RING	GUARNIZIONE O-R
19	71308347	1	70F	FLANGE	FRANCO
20	71308348	1	56A	RETAINING RING	ANELLO DI RITENEO
21	71308349	1	750	SPACER	DISTANZIALE
22	71308351	1	830	CONTROL VALVE	DISABUTOLE
24	71308353	1	750	SPACER	DISTANZIALE
25	71308354	1	50A	DISCONNECT RING	ANELLO RASCHIANDO

71307039

E3.29

3

PUMP - PUMPA - POMPE - PUMPE - BOMBA



ITEM	PART NUMBER	QTY	TRANS CODE	DESCRIPTION	DESCRIZIONE
26	71308355	1	56A	RETAINING RING C 662	ANELLO DI RITENGO C 662
	71314671	1	56A	RETAINING RING D 662	ANELLO DI RITENGO D 662
27	71308358	2	FR1R	WASHER	ROSETTA
28	71308357	1	51G	THREADED RING C 662	GHIERA FILETTATA C 662
	71314669	1	51G	THREADED RING D 662	GHIERA FILETTATA D 662

C 662 -- Tot. n. 00378 (01)
 00380 (02)
 00029 (03)
 00079 (04)

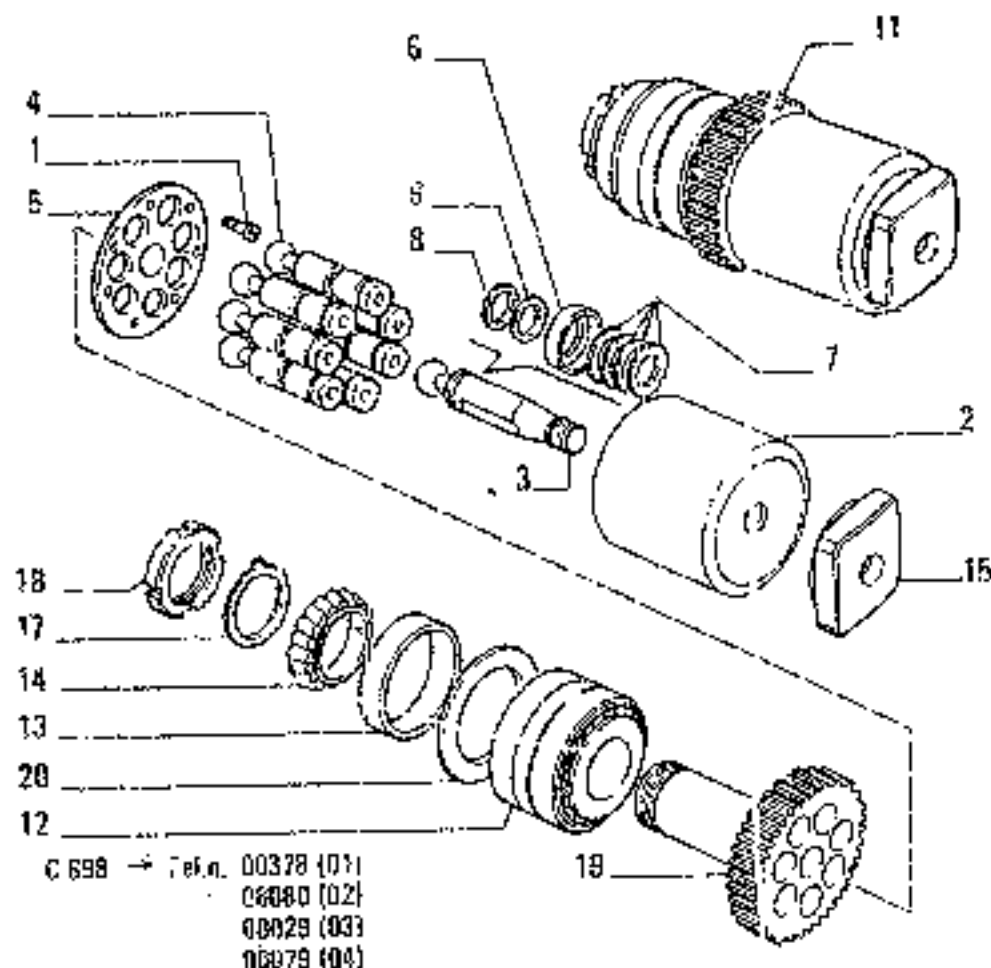
71307030

E3.29

3

PUMP - POMPA - POMPE - PUMPE - BOMBA

P3



ITEM	PART NUMBER	QTY	TRANS CODE	DESCRIPTION	DESCRIZIONE
1	1327421	14	40V	SCREW 5x0,8x10	VITE 5x0,8x10
2	45483079	1	300C	BODY C 662	CORPO C 662
	71314666	1	300C	BODY D 662	CORPO D 662
3	45483030	1	16A	SHAFT	ALBERO
4	45483081	1	130P	PUNGER	PISTONCINO
5	45483082	1	8x2	DISC	DISCO
6	45483084	1	86S	SNP	SCODOLINO
7	45483087	4	100M	SPRING	MOLLA
8	45483088	1	50A	RETAINING RING	ANELLO DI RITENGO
9	45483091	3	198S	SHIM 0,1	SPESORE 0,1
	45483092	1	198S	SHIM 0,15	SPESORE 0,15
	71306352	2	198S	SHIM 0,2	SPESORE 0,2
11	71308292	1	145F	ROTOR - ASSEMBLY	ROTORE - COMPLETO
12	71308342	1	341C	BEARING	CUSCINETTO
13	71308343	1	260C	COVER	COPRIFRATTO
14	71308345	1	341C	SCAPING	CUSCINETTO
15	71308351	1	86D	CONTROL VALVE C 662	DISTRIBUTORE C 662
	71314667	1	85D	CONTROL VALVE D 662	DISTRIBUTORE D 662
17	71308356	1	191N	WASHER	ROSETTA
18	71308357	1	51G	THREADED RING	CAMERA FILETTATA
19	71308358	1	16A	SHAFT C 662	ALBERO C 662
	71314668	1	16A	SHAFT D 662	ALBERO D 662
20	71308359	1	75D	SPACER	DISTANZIALE

71307030

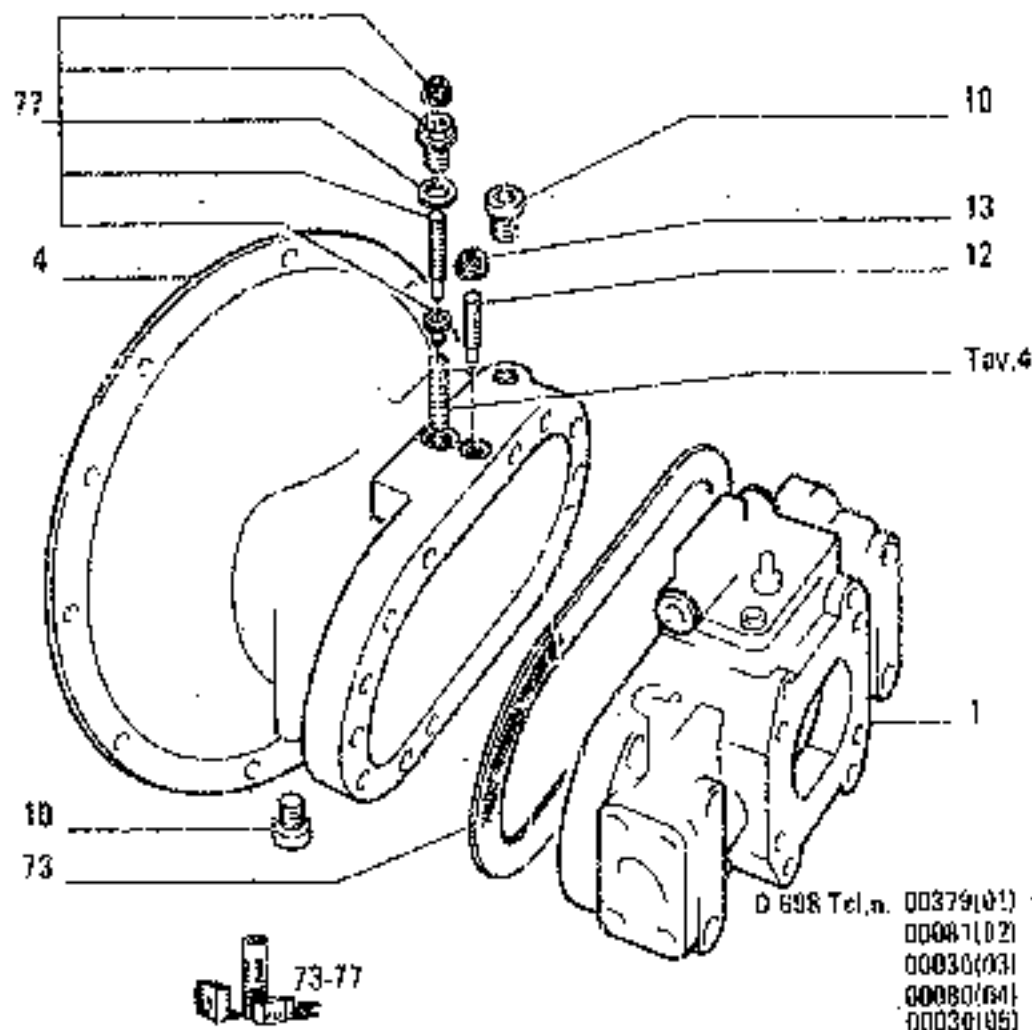
PUMPE - POMPA - POMPE - PUMPE - BOMBA

E3.29

4

P4

FE18



ITEM	PART NUMBER	QTY	TRANS CODE	DESCRIZIONE	DESCRIZIONE
1	79054928	1		AIR PRESSURE REGULATOR - ASSEMBLY	REGOLATORE DI PRESSIONE - COMPLETO
4	79054931	1		30" BODY	CORPO
10	71314771	2		505 PLUG	TAPPO
12	79054950	1		40V SCREW	VITE
13	45482987	1		100 NUT	BALLO
73	79064140	1		2K KIT	KIT
77	79064143	1		2K KIT	KIT

79061468

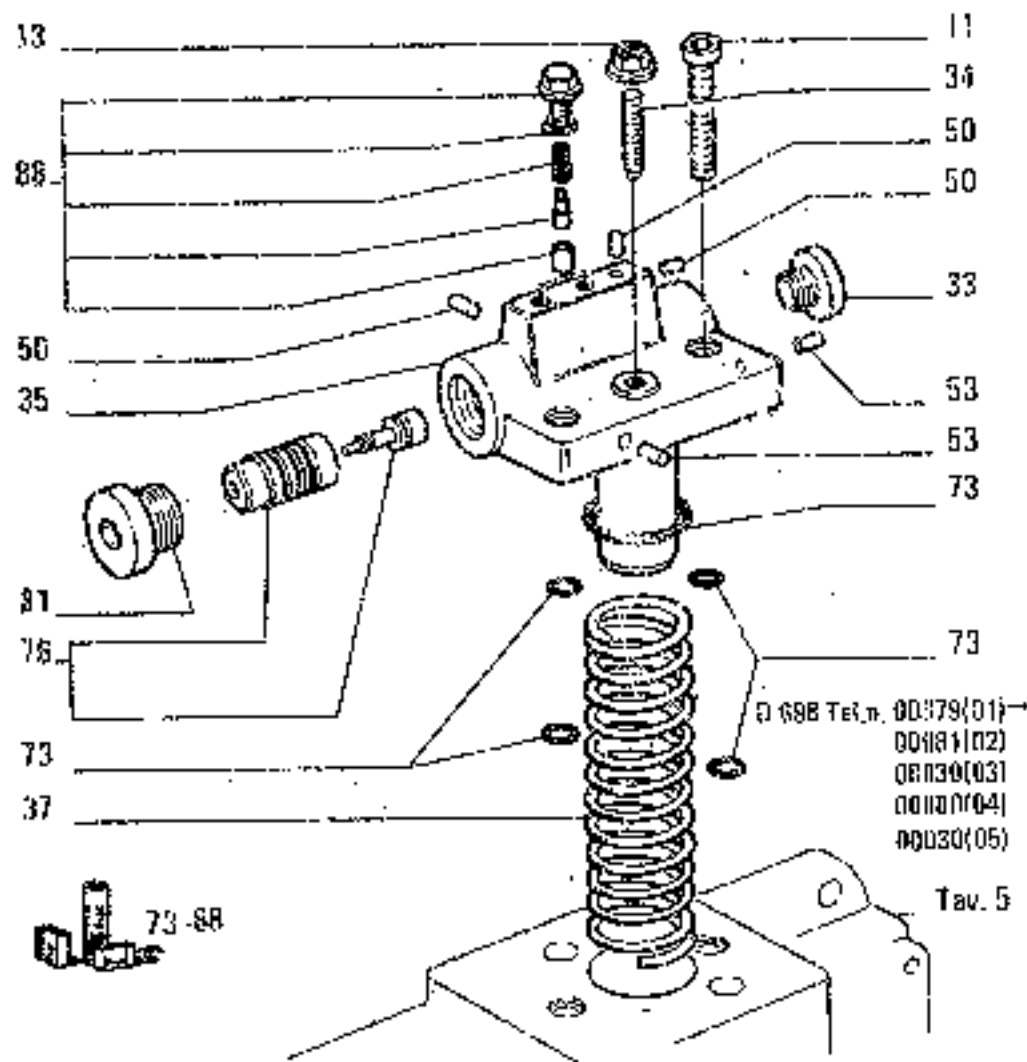
PUMP - POMPA - POMPE - PUMPE - BOMBA

E3.29/A

1

N. F. R. 1028 - 30.03.1995

004.04.053.06



F218

ITEM	PART NUMBER	QTY	TRANS CODE	DESCRIPTION	DESCRIZIONE
11	14420324	2	40V	SCREW	VITE
15	45482987	1	10D	NUT	DADO
33	79063842	1	501	PLUG	TAPPO
34	79063835	1	40V	SCREW	VITE
35	79054941	1	300C	BODY	CORPO
37	79054940	1	100M	SPRING	MOLLA
50	45483238	3	502	PLUG	TAPPO
53	45483237	2	50T	PLUG	TAPPO
73	79064140	1	2K	KIT	KIT
76	79064103	1	139P	PLUNGER - ASSEMBLY	PISTONINO - COMP.E10
81	79066133	1	50T	PLUG	TAPPO
88	79066148	1	2K	KIT	KIT

79061468

PUMP - POMPA - POMPE - PUMPE - BOMBA

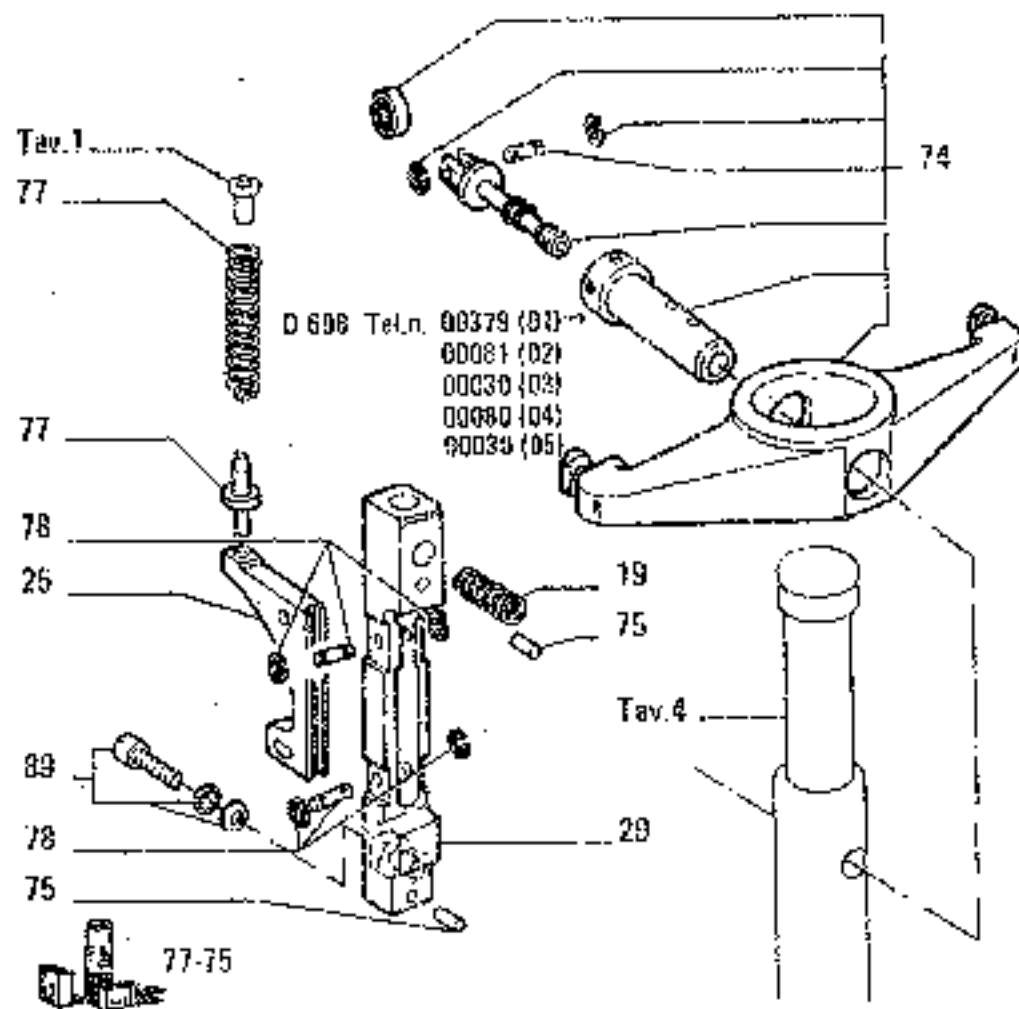
E3.29/A

N.T.R. 1025 - 30.03.1969

604.04.053.06

P8

FE18



QTY	PART NUMBER	TRANS CODE	DESCRIPTION	DESCRIZIONE
1	79063823	100M	SPRING	MOLLA
1	79054843	49L	LEVER	LEVA
1	79054842	300S	SUPPORT D.1010	SUPPORTO Ø1010
1	79081944	300S	SUPPORT Ø1010	SUPPORTO Ø1010
1	79064141	130P	PLUNGER - ASSEMBLY	ASTONCINO - COMPLETO
1	79064142	2K	KIT	KIT
1	79064143	2K	KIT	KIT
2	79064105	80P	PIN - ASSEMBLY	PERNO - COMPLETO
1	79066149	40V	SCREW - ASSEMBLY	VITE - COMPLETO

79061468

PUMP - POMPA - POMPE - PUMPE - BOMBA

E3.29/A

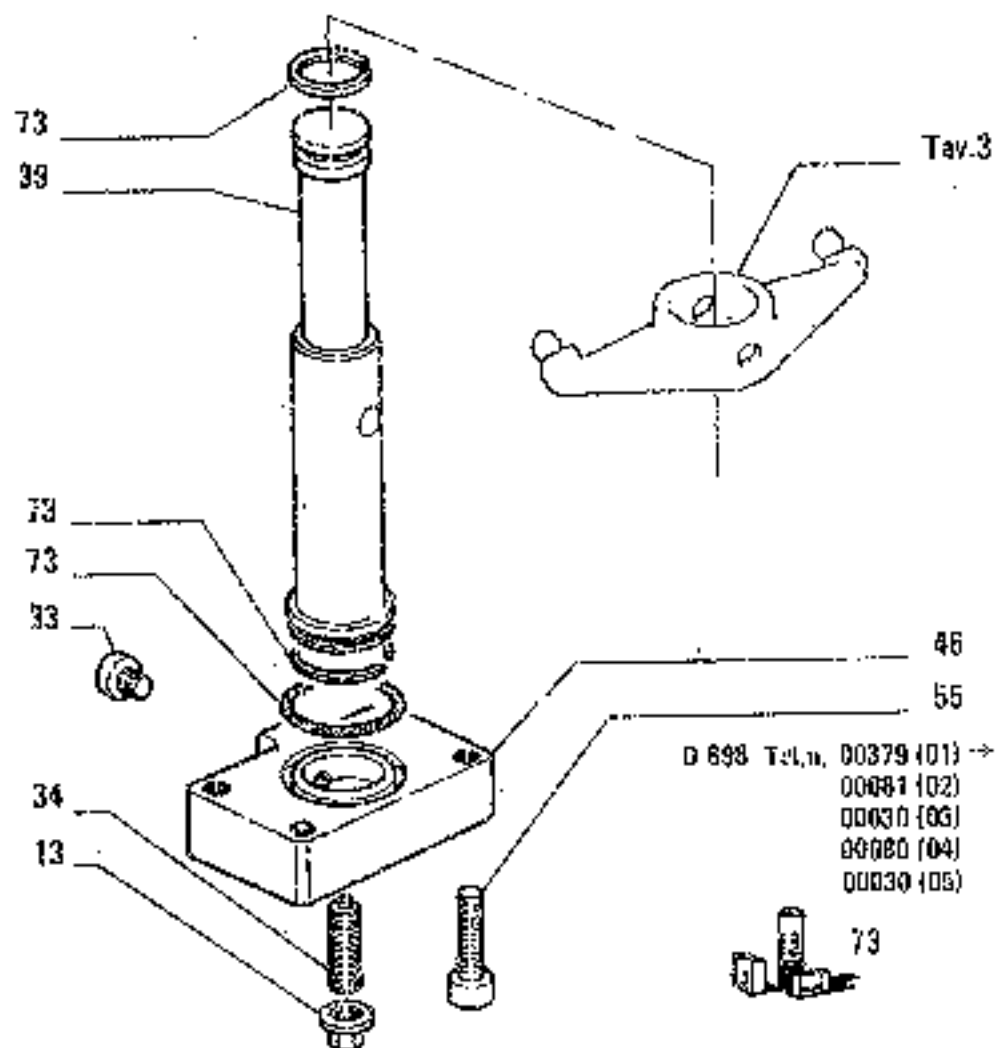
3

N.T.R. 1025 - 30.03.1989

604,04,053.06

P7

FE18



QTY	PART NUMBER	TRANS CODE	DESCRIPTION	DESCRIZIONE
1	45482987	10D NUT		DADO
1	79063242	50T PLUG		TAPPO
1	79063835	40W SCREW		VITE
1	79054938	50A RCD		ASTA
1	79054951	286G COVER		COVERCHIO
4	14309520	40W SCREW 12x1,5x30		VITE 12x1,5x30
1	79064140	2K KIT		KIT

D 698 T.1, 00379 (01) →
 00081 (02)
 00030 (03)
 00080 (04)
 00030 (05)

73

79061468
 PUMP - POMPA - POMPE - PUMPE - BOMBA

P8

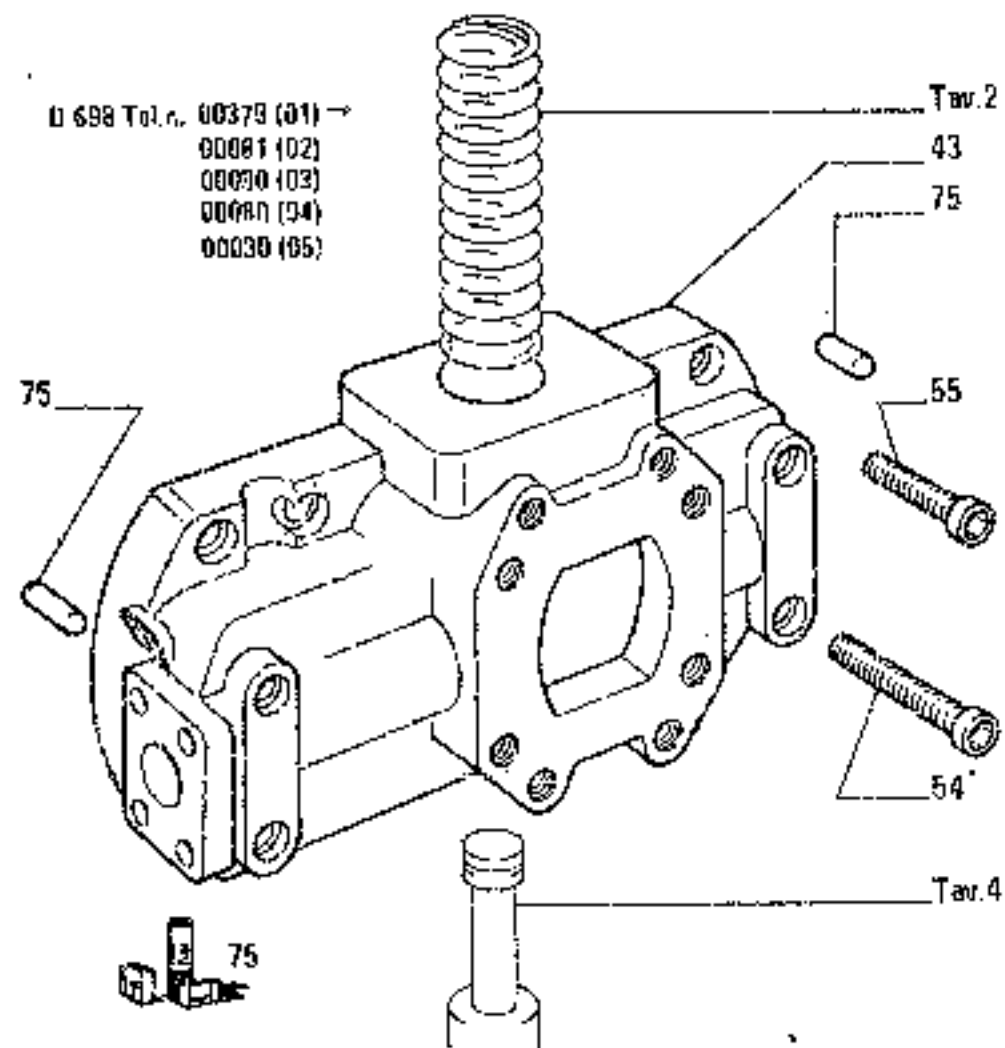
E3.29/A

4

N.T.R. 1026 - 30.03.1989

504.04.051.06

FE16



ITEM	PART NUMBER	QTY	TRAMS COD.	DESCRIPTION	DESCRIZIONE
43	79054935	1	30.0	BODY	CORPO
54	14422924	4	4.0	SCREW	VITE
55	14309520	8	4.0	SCREW 12x1.5(3)	VITE 12x1.5(3)
75	79064142	1	1.0	KIT	KIT

79061468

PUMP - POMPA - POMPE - PUMPE -- BOMBA

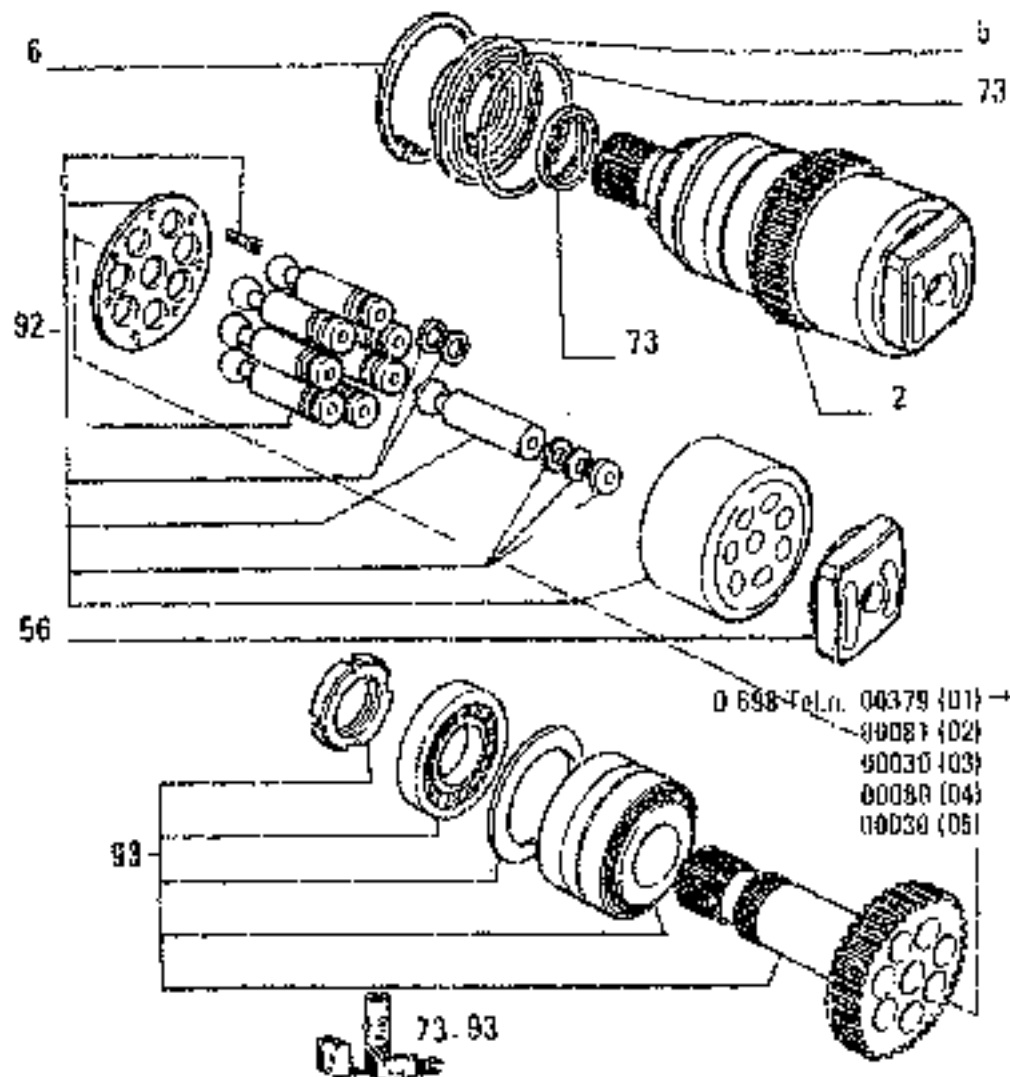
E3.29/A

5

N.T.R. 102S - 30.03.1989

SMA.04.053.06

P9



FEIC

ITEM	PART NUMBER	QTY	TRANS CODE	DESCRIPTION	DESCRIZIONE
2	79054929	1	14SP	ROTOR - ASSEMBLY	ROTORE - COMPLETO
5	79054932	1	4SA	RING	ANELLO
6	91062975	1	51A	LOCKRING 136,5x3	ANELLO DI SICUREZZA 105,5x3
28	79063028	1	10SP	PLATE	PIASTRA
73	79064140	1	2K	KIT	KIT
92	79063925	1	300C	BODY 01619	CORPO 01619
	75068602	1	300C	BODY - ASSEMBLY 01010	CORPO - COMPLETO 01010
93	79088603	1	2K	KIT	KIT

0 698 Tel.n. 00379 (01) -
 00087 (02)
 00030 (03)
 00080 (04)
 00030 (05)

79061468

PUMP - POMPA - POMPE - PUMPE - BOMBA

E3.29/A

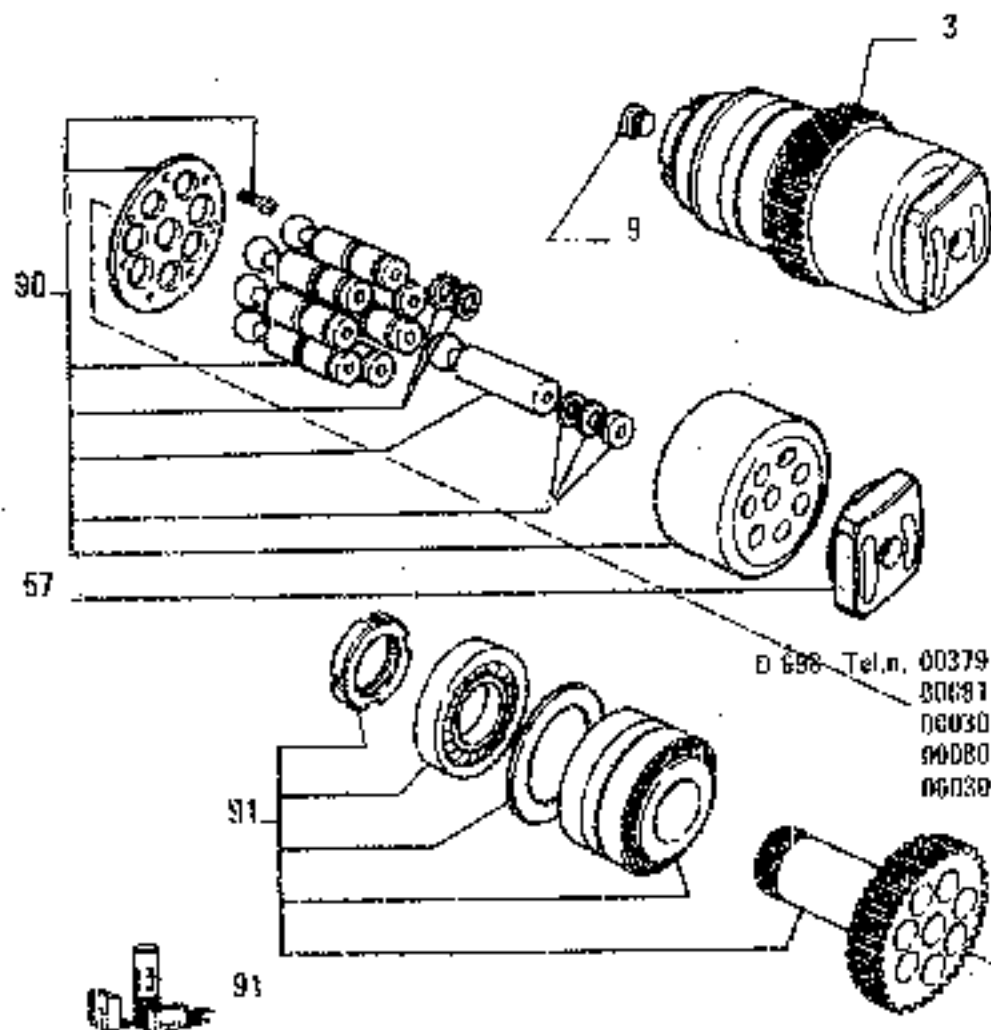
6

N.T.R. 102S - 30.03.1989

604.04.053.06

P10

P11



ITEM	PART NUMBER	QTY	TRANS CODE	DESCRIPTION	DESCRIZIONE
3	79054530	1	1456	ROTOR - ASSEMBLY	ROTORE - COMPLETO
9	71318295	1	507	PLUG	TAPPO
57	79063938	3	1059	PLATE	PIASTRA
90	79063925	1	300C	BODY 31019	CORPO 01010
	79068604	1	300C	BODY - ASSEMBLY 01010	GRUPPO - COMPLETO 01010
91	79068605	1	2K	KIT	KIT

D 698 Tel.n. 00379 (01)
00081 (02)
00030 (03)
00080 (04)
00030 (05)

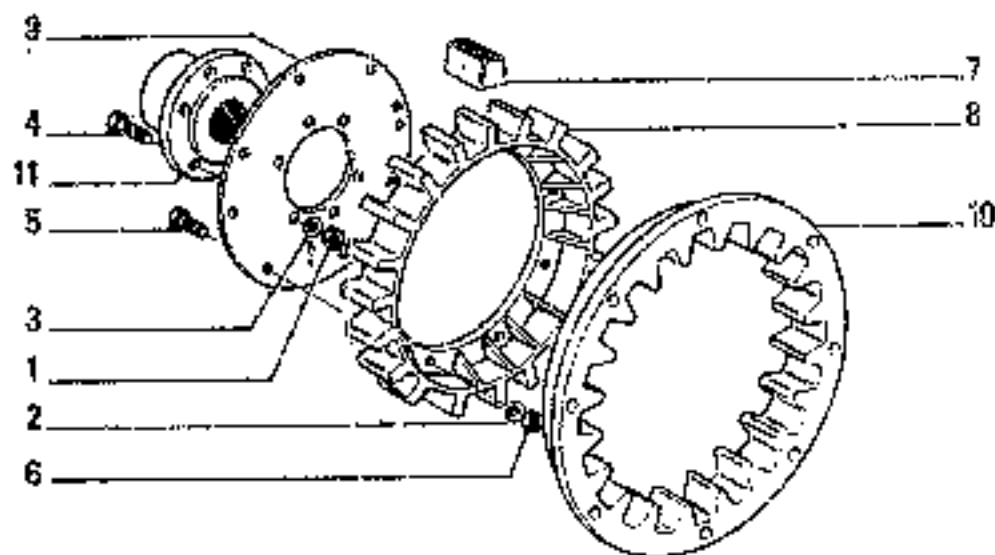
79061468

PUMP - POMPA - POMPE - PUMPE - B0318A

E3.29/A

7

P11



ITEM	PART NUMBER	QTY	TRANS CODE	DESCRIPTION	DESCRIZIONE
1	12164711	8	100	NUT 10x1,25x8	NOIO 10x1,25x8
2	12601871	8	132R	LOCKWASHER 6,3x17	ROSETTA DI SICUREZZA 6,3x17
3	12601411	8	132R	LOCKWASHER 10,3x21	ROSETTA DI SICUREZZA 10,3x21
4	15970721	8	40V	SCREW 10x1,25x25	VITE 10x1,25x25
5	18049421	8	40V	SCREW 8x1,25x20	VITE 8x1,25x20
6	16100311	8	100	NUT 8x1,25x8,5	DADO 8x1,25x8,5
7	45483282	20	25T	RUBBER PAD	TAMPONE DI GOMMA
8	45483289	1	70F	FLANGE	FLANGIA
9	45483290	1	60D	DISC	DISCO
10	45483292	1	59A	DRIVING RING	ANELLO TRASCINAMENTO
11	71315865	1	135M	HUB	MOZZO

71306965

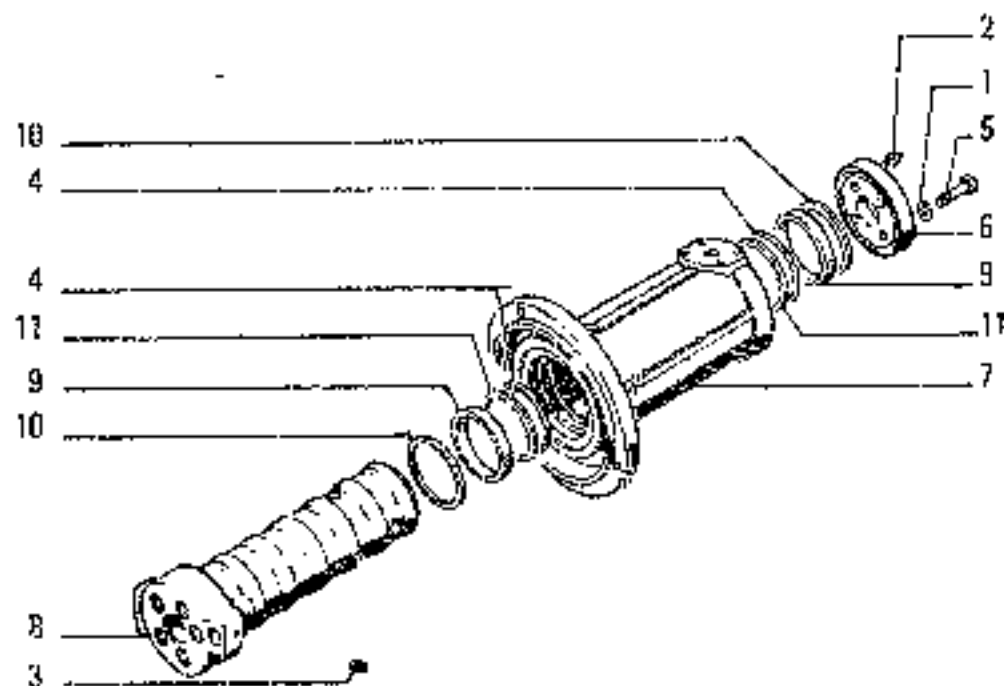
PROPELLER SHAFT - ALBERO DI TRASMISSIONE - ARBRE DE TRANSMISSION - UEBERTRAGUNGSWELLE -
ARBOL DE TRANSMISION

P12

E3.80

N.T.R. 70 S 21.6.1983

604.04.053.07



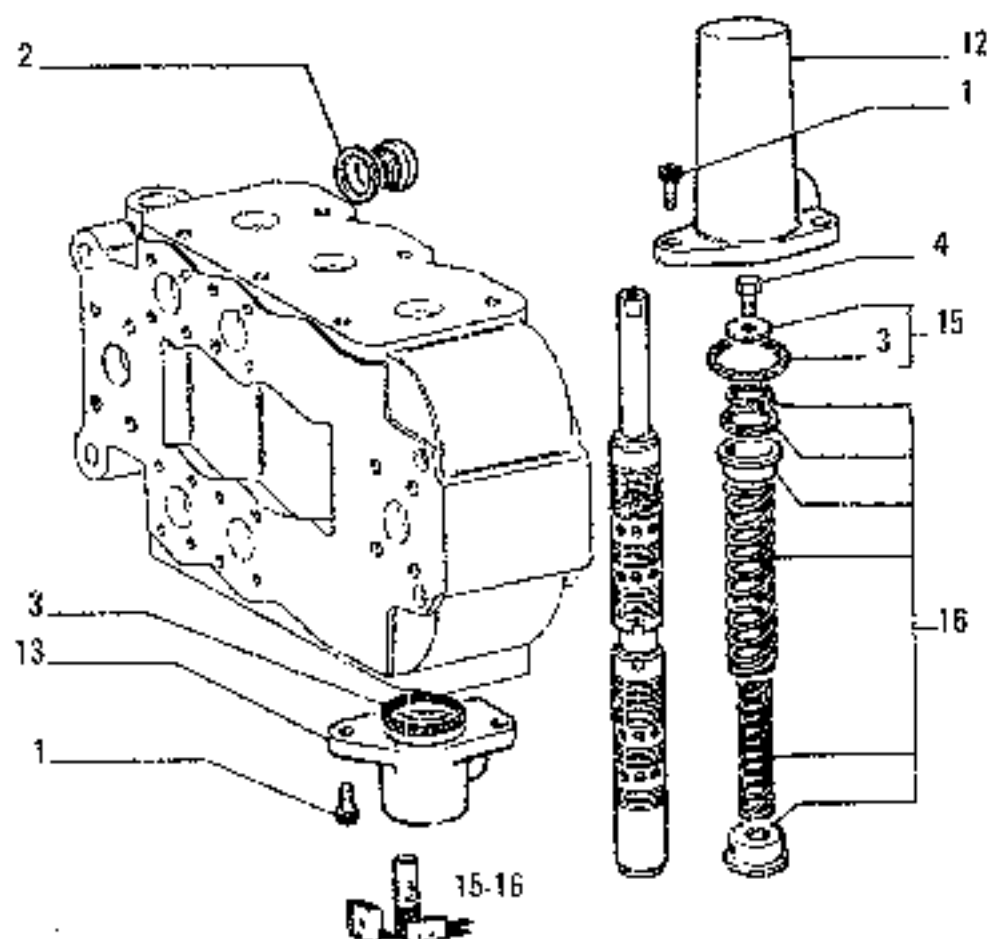
ITEM	PART NUMBER	QTY	TRANS CODE	DESCRIPTION	DESCRIZIONE
1	10516871	4	1329	LOCKWASHER 10x2,5	ROSETTA DI SICUREZZA 10x2,5
2	13407211	3	801	GREASE FITTING 10x1	INGRASSATORE 10x1
3	14324211	1	501	PLUG 14x1,5x13 D 800	TAPPO 14x1,5x13 D 800
	14324911	1	501	PLUG 14x1,5x13 D 800	TAPPO 14x1,5x13 D 800
4	14472880	5	1580	O-RING 5,33x10,0x6	GUARNIZIONE O-R 5,33x10,0x6
5	15970921	4	40V	SLIPW 10x1,25x35	WIRE 12x1,25x35
6	45010070	1	2650	COVER	COFFRINO
7	45015679	1	3600	BODY	CORPO
8	45015680	1	3000	BODY	CORPO
9	45021650	2	1230	SEAL ASSY*	GUARNIZIONE TENUTA FRONTALE
10	45481858	2	45A	THRUST PIN	ANELLO REGGISPINTE
11	45481859	8	45A	THRUST RING	ANELLO REGGISPINTE

45015678

ROTARY DISTRIBUTOR - DISTRIBUTORE ROTANTE - DISTRIBUTEUR ROTATIF - DREHVERTÉILER
 DISTRIBUTOR GIRATORIO

E3.31

N.T.F. 795 - 30.7.1986
 604.04.053.04



ITEM	PART NUMBER	QTY	TRANS CODE	DESCRIPTION	DESCRIZIONE
1	14305220	12	60V	SCREW 0x1x6	VITE BASTON
2	14457480	1	138R	SLAL 2,62x11,72	ROSETTA DI TENUTA 2,62x11,72
3	14450880	6	158S	O-RING 2,62x40,94	GUARNIZIONE O-R 2,62x40,94
4	45482835	3	40V	SCREW	VITE
12	71312439	3	65C	BOOT	CAPPUCCIO
13	71312440	3	65C	BOOT	CAPPUCCIO
15	79061419	1	2K	KIT	KIT
16	79061420	1	2K	KIT	KIT

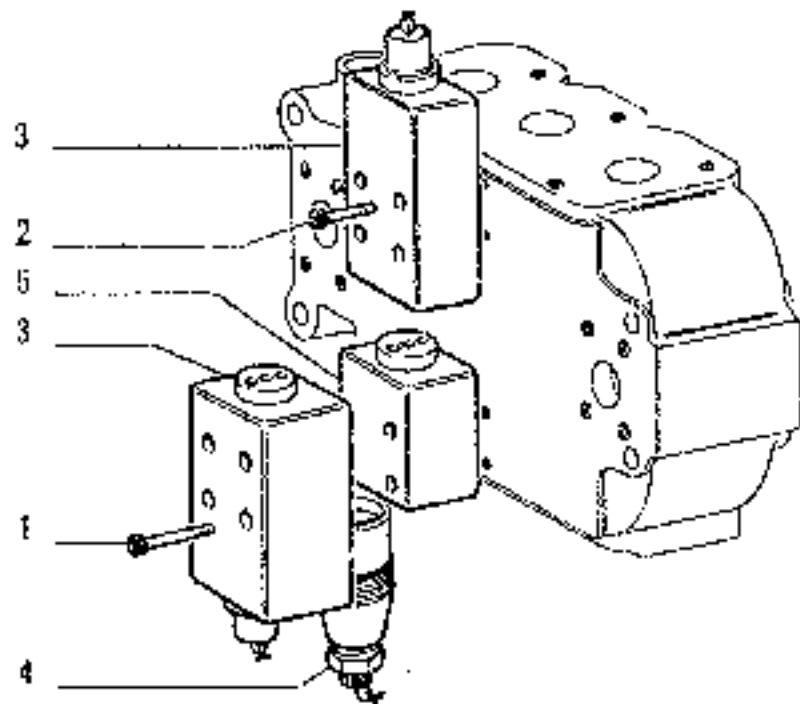
71308728 (REXRQTH)

DISTRIBUTOR VALVE - DISTRIBUTORE - DISTRIBUTEUR - STEUERGERAET - DISTRIBUIDOR

E3.31/1

1

P14



ITEM	PART NUMBER	QTY	TRANS CODE	DESCRIPTION	DESCRIZIONE
1	14303930	4	40V	SCREW 6x1,70	VITE 6x1,70
2	14305830	4	60V	SCREW 6x1,40	VITE 6x1,40
3	45432358	2	10V	VALVE - ASSEMBLY SEE SGR. E3.34B	VALVOLA - COMPLESSO VEDERE SGR. E3.34B
4	71303959	1	10V	VALVE - ASSEMBLY SEE SGR. E3.34B	VALVOLA - COMPLESSO VEDERE SGR. E3.34B
5	71312428	1	30V	VALVE - ASSEMBLY SEE SGR. E3.341-D	VALVOLA - COMPLESSO VEDERE SGR. E3.341-D

71308728 (REXROTH)

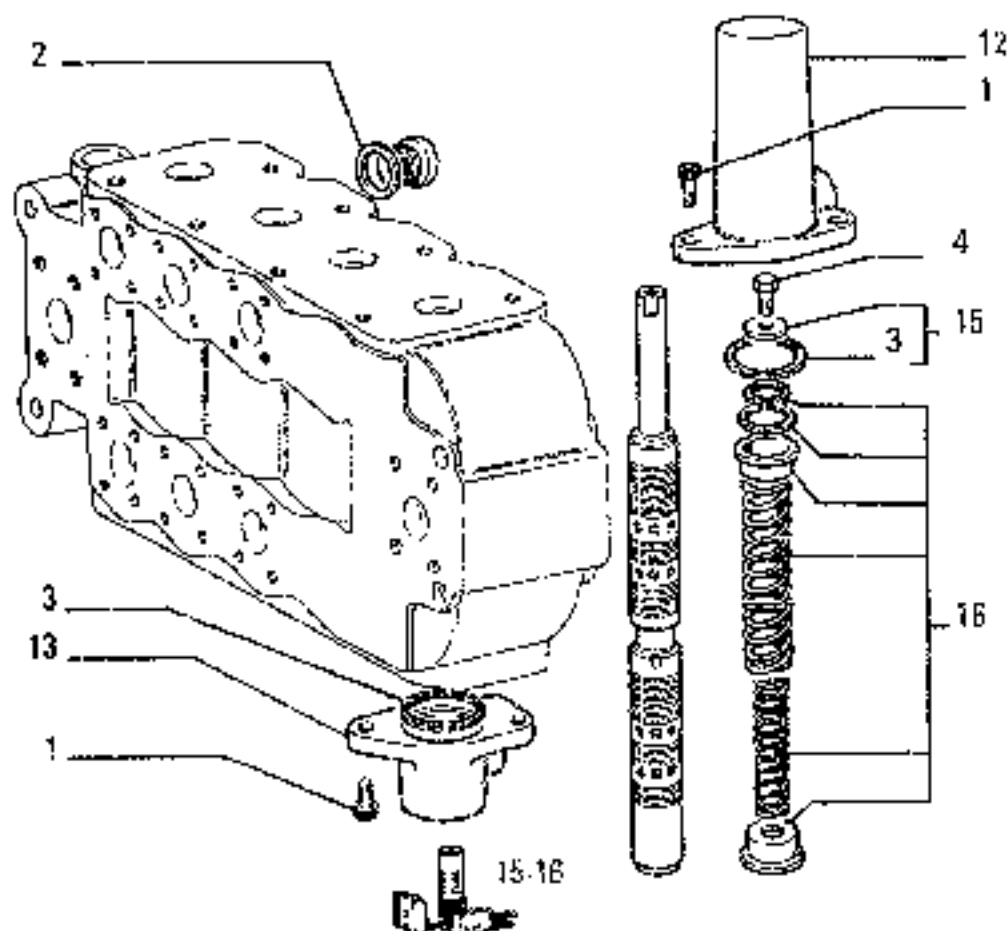
DISTRIBUTOR VALVE - DISTRIBUTORE - DISTRIBUTEUR - STEUERGERAET - DISTRIBUIDOR

P15

E3.31/1

2

N.T.R. 775 - 27.5.1985
604.04.053.03



ITEM	PART NUMBER	QTY	TRANS CODE	DESCRIPTION	DESCRIZIONE
1	14305220	16	40V	SCREW 8x16	VITE 8x16
2	14457480	1	150R	SEAL 2,52x18,72	PIRETTA DI TENUTA 2,52x18,72
3	14458880	8	150R	O-RING 2,62x40,54	GUARNIZIONE O-R 2,62x40,54
4	45482835	4	40V	SCREW	VITE
12	71312439	4	65C	BOOT	CAPPUCCO
13	71312440	4	65C	BOOT	CAPPUCCO
15	79061418	1	ZK	KIT	KIT
16	79061420	1	ZK	KIT	KIT

01-02-05

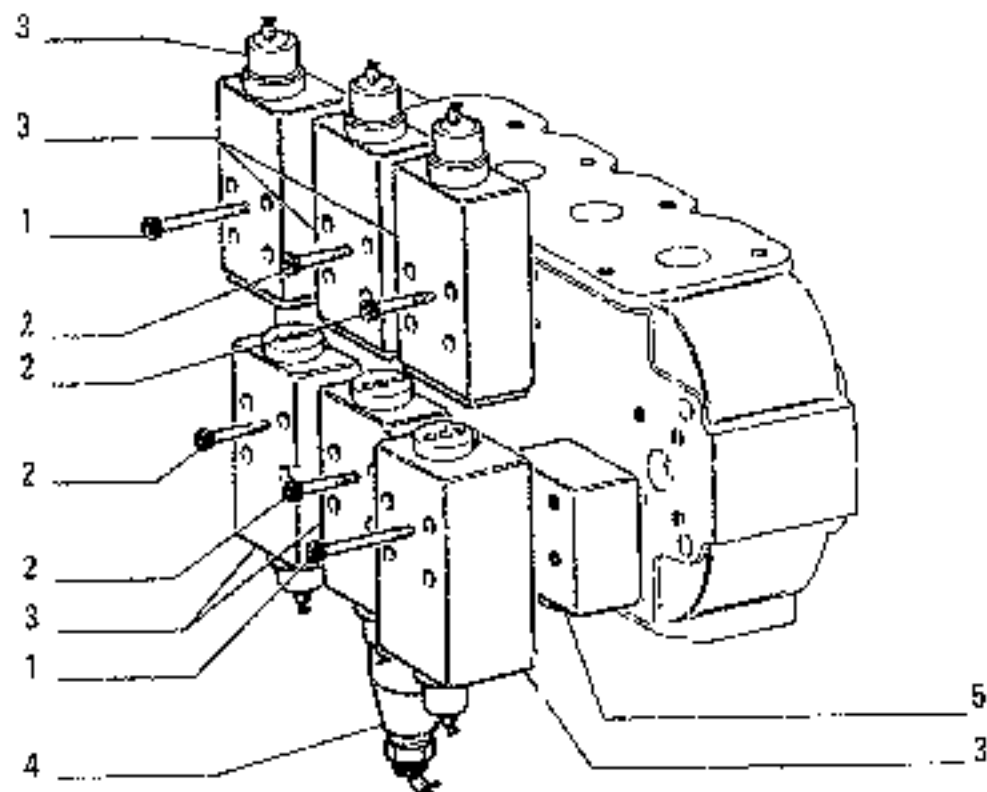
71308729 (REXROTH)

DISTRIBUTOR VALVE - DISTRIBUTORE - DISTRIBUTEUR - STEUERGERAET - DISTRIBUTOR

E3.21/2

1

P16



QTY	PART NUMBER	TRANS CODE	DESCRIPTION	DESCRIZIONE
8	14303930	4CV	SCREW 6x170	VITE 6x170
16	14305830	4W	SCREW 6x170	VITE 6x170
8	45482353	LDV	VALVE - ASSEMBLY SEE SGR. E3.349	VALVOLA - COMPLETO VEDETT SGR. E3.349
1	71303953	10V	VALVE - ASSEMBLY SEE SGR. E3.349	VALVOLA - COMPLETO VEDETT SGR. E3.349
2	71312429	10V	VALVE - ASSEMBLY SEE SGR. E3.3410	VALVOLA - COMPLETO VEDETT SGR. E3.3410

01-02-05

71308729 (REXROTH)

DISTRIBUTOR VALVE - DISTRIBUTORE - DISTRIBUTEUR - STEUERTRAGET - DISTRIBUIDOR

E3.31/2

2

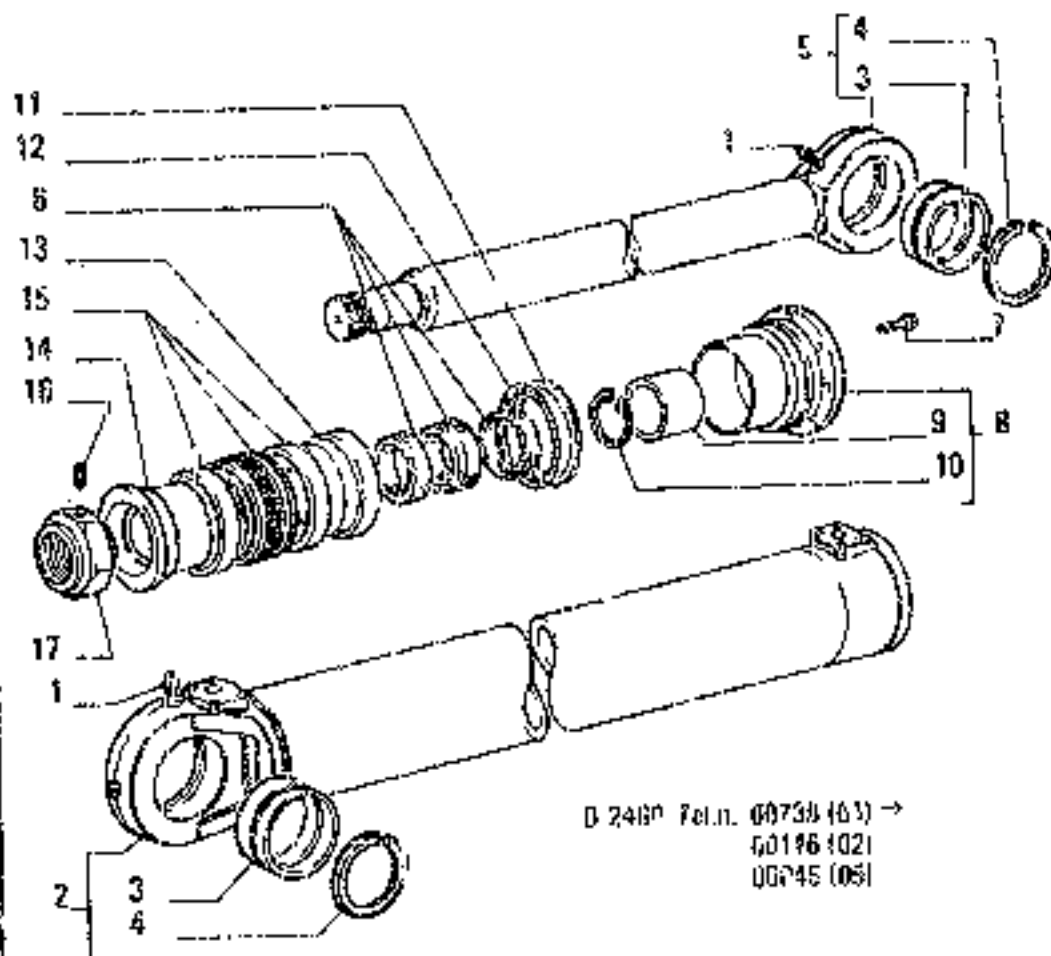
N.Y.P. 793 - 30.7.1990
604.04.053.04

DESIGNAZIONE BASE	BASIC DESIGNATION	DÉSIGNATIONS-BASES	GRUNDZEICHNUNGEN	DENOMINACIÓN DE BASE
9007	IMP. PROTEZIONE MOTORE	ENGINE PROTECTION		
9016	ALLESTIMENTO USAF	USAF PROVISION		
9110	SENZA CILINDRI SOLLEVAMENTO	LIFT CYLINDERS REDUCTION	SANS CYLINDRES SOULÈVEMENT	OHNE HUBZYLINDER
9113	SENZA TRAVI E CILINDRI SOLLEV.	LIFT CYLINDERS & PIPING REDUCT.	SANS TRAVANT ET SYL. SOUL.	OHNE LEITUNGEN UND HUBZYLINDER
9115	BLOCCAGGIO ARTICOLAZ. BRACC.	BOOM LINKAGE LOCK	BLOCAGE ARTICULATION BRAS	HUBGESTÄTTENSARRETIERUNG
9116	ALLESTIMENTO FAMA	FAMA PROVISION		
9117	PREPARAZIONE ESPEDIZIONE	SHIPPING PREPARATION		
9150	SENZA DISPOSITIVI EQUISTATICI	EQUISTATIC DEVICE REDUCTION	SANS DISPOSITIF EQUISTATIQUE	OHNE EQUIS-TATIK
9159	SENZA BOZZELLI GANCIO	HOOK SHEAVES REDUCTION	SANS MOULIN DE CROCHET	OHNE HAKEN/SILBLOCK
9200	SPECIAL CONTRACT	SPECIAL CONTRACT		
9220	SENZA ZAVORRE POSTERIORI	REAR COUNTERWEIGHT REDUCTION	SANS LESTS ARRIÈRES	OHNE KONTERGEWICHT HINTER
9226	SENZA COMMANDO FREE FALL	FREE FALL CONTROL REDUCTION	SANS COMMANDE FREE FALL	OHNE FREEFALL-EINRICHTUNG
9230	SENZA ZAVORRE E SOPPORTO (ANT)		SANS LEST ET SUFF (ANT)	OHNE KONTERGEWICHT/KONSOLE VOR
9232	SENZA ZAVORRE LATERALI	SIDE COUNTERWEIGHT REDUCTION	SANS LESTS LATÉRAUX	OHNE SEITL. OHNE KONTERGEWICHT
9242	SENZA PNEUMATICI	TIRE OMISSION	SANS PNEUS	OHNE REIFEN
9401	SENZA PNEUMATICI E CERCHI	TIRE AND WHEEL OMISSION	SANS PNEUS ET CERCELS	OHNE REIFEN UND FELGEN
9600	SENZA SUCC E	SHOES REDUCTION	SANS PAINS	OHNE KLEBPLATTEN
9612	SENZA CATENARIE E SUOLE	TRUCK CHAIN & SHOES REDUCTION	SANS CHENILLE ET PAINS	OHNE KETTENZUG UND PLATTEN
9600	SENZA CABINA	CAB OMISSION		
9602	SENZA RISCALDATORE	HEATER REDUCTION	SANS CHAUFFAGE	OHNE HEIZUNG
9630	SENZA EMERGENCY STEERING	EMERGENCY STEERING REDUCTION	SANS DIRECTION D'EMERGENCE	OHNE NOTLENKUNG
9704	FINITURE ESTERNE	PURCHASED FINISH (P.F.)		
9705	DOMANDA MOTORE (PF MOTORE)	ENGINE CONTROLS (ENGINE PF)		
9701	SENZA BACK UP ALARM	BACK UP ALARM REDUCTION	SANS BACK UP ALARM	OHNE RUECKFAHRWARNANLAGE
9800	TARGHE E MANUALI	MANUALS AND DECALS	PLAQUES ET MANUELS	KLEBESCHILDER UND HÄNDERÜCHEN
9851	TARGHE D'IDENTIFICAZIONE	IDENTIFICATION PLATES	PLAQUE D'IDENTIFICATION	TYPENSCHILDER
9802	MARCHI DELLA DITTA	TRADE MARKS		FIRMENZEICHEN
9840	SENZA RIBALTAMENTO SEDE	SEAT REDUCTION	SANS SEGE	OHNE SITZ
9841	SENZA SEDE E SOPPORTO	SEAT AND PEDESTAL REDUCTION	SANS SEGE ET SUPPORT	OHNE SITZ UND KONSOLE
9876	SENZA STRUTTURA PROTEZIONE	ROPS CANOPY REDUCTION	SANS STRUCTURE DE PROTECTION	OHNE SCHUTZRAHMEN
9880	SENZA BARRE DI TRAINO	SWINGING DRAWBAR REDUCTION	SANS BARRE D'ATTACHE	OHNE ZUSPÜNDEL
9891	SENZA GANCIO TRAINO	DRAWBAR REDUCTION	SANS CROCHET D'ATTACHE	OHNE ZUGHAKEN
9900	DOTAZIONE FRATELLI	FINAL PREPARATION		
9909	LUBRIFICANTI	LUBRICANTS		

E

AUXILIARY ATTACHMENT (AND EQUIPMENT) ■ ORGANI SUSSIDIARI (E ATTREZZI) ■ ORGANES AUXILIAIRES (ET EQUIPEMENT) •
NEBENAGGREGATE (UND GERÄTE) • GRUPOS AUXILIARES (Y EQUIPO)

FE18



ITEM	PART NUMBER	QTY	TRANS CODE	DESCRIPTION	DESCRIZIONE
1	13407211	1	05	ORFESS FITTING 40x1	INGRASSATORE 10x1
2	71307581	1	05	TUBE - ASSEMBLY	CANNA CILINDRO - L'INTEGRO
3	71308654	2	1655	ARTICULATION - IN ALTERNATIVE	SNOC - IN ALTERNATIVA
	71308695	2	1655	ARTICULATION - IN ALTERNATIVE	SNOC - IN ALTERNATIVA
4	11076175	4	167A	SNAP RING 132x4	ANELLO PLASTICO 132x4
5	71320309	1	2745	ROD - ASSEMBLY	STELP - COMPLETO
6	71319409	1	418C	SEAL-GUARNIZIONI	SERIE SEAL-GUARNIZIONI
7	14258231	10	10V	SCREW 16x1,5x55	VITE 16x1,5x55
8	71310092	1	132F	HEAD 02497	FONTELLA ANF 02497
	71320412	1	132F	HEAD ASSEMBLY 02497	FONTELLA ANF - COMPLETO 02497
9	71320413	1	95B	WASHER 02497	BORCOLA 02497
10	71320414	1	187A	SNAP RING 02497	ANELLO RAS 100 02497
11	79076124	1	45A	RING	ANELLO
12	14474580	1	158G	O-RING 8,95x12x3,2	BIANCONZIONE O-R 8,95x12x3,2
13	71304688	1	106S	HALF PISTON - FRONT	SEMISTANTE-FTO - ANTERIORE
14	71304689	1	106S	HALF PISTON - REAR	SEMISTANTE-TO - POSTERIORE
15	45482431	1	170G	GASKET	GUARNIZIONE: PIANA
16	71320227	1	906	DOWEL	GRAND
17	71320302	1	30G	RING 3x4	GHERA

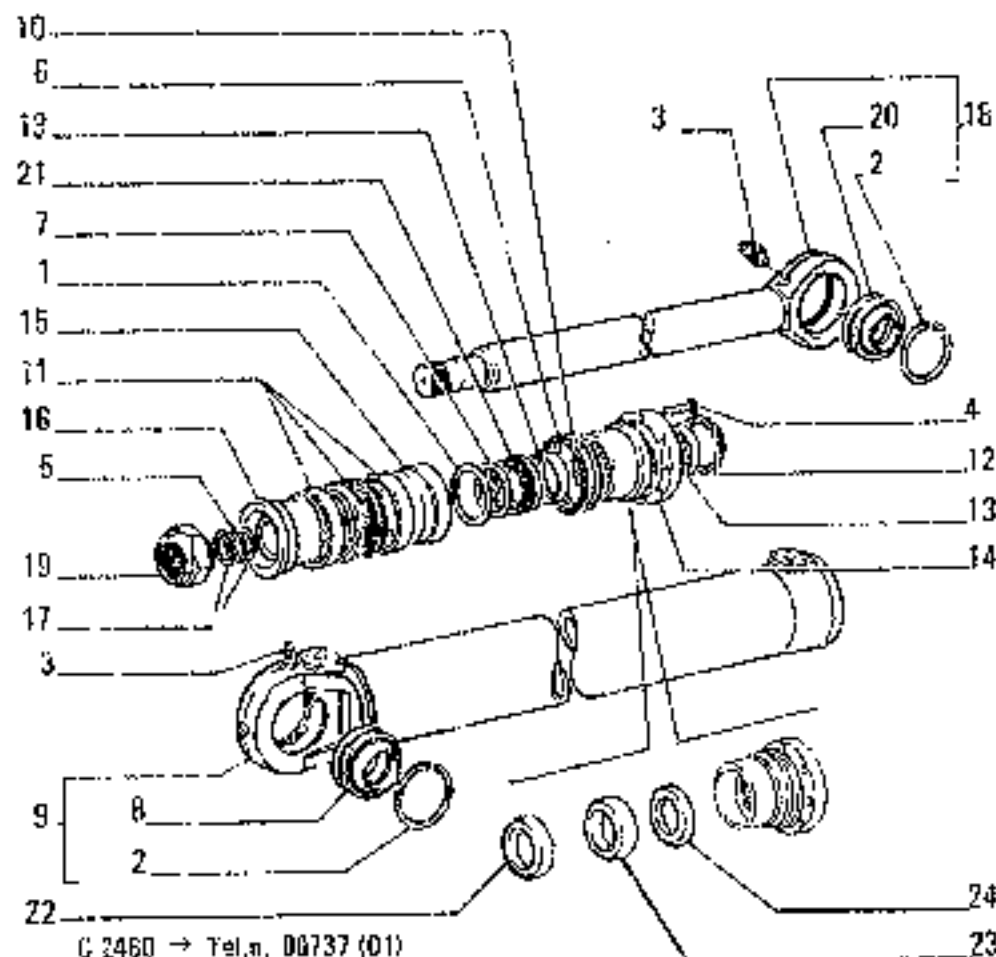
D 2460 Fel.n. 00733 (63) ->
00196 (02)
00245 (05)

G1-02
05

71320307
CYLINDER, POSITIONING - CILINDRO POSIZIONATORE - VERJIN POSITIONNEUR - STELLUNGSZYLINDER -
CILINDRO DE POSICION

6 E3307A
N.T.R. 1015 - 30.03.1985
504.04.553.06

Q2



G 2460 → Tel.n. 00737 (01)
 20145 (02)
 00944 (05)

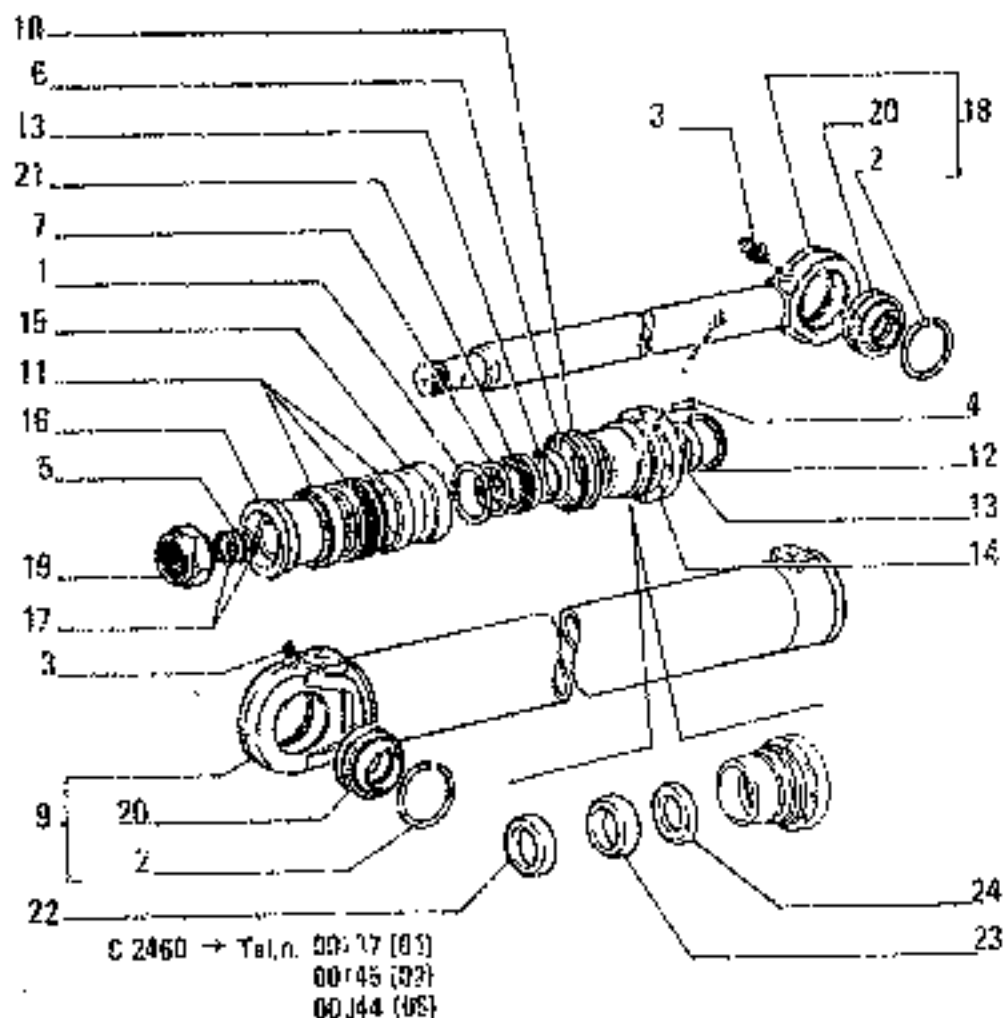
ITEM	PART NUMBER	QTY	TRANS CODE	DESCRIPTION	DESCRIZIONE
20	71310377	1	45A	RING D 600	ANELLO D 600
24	71310078	1	45A	RING D 600	ANELLO D 600

01 - 02
 05

71306648 - 71307882 - 71310200
 POSITIONING CYLINDER - CILINDRO POSIZIONATORE - VERIN POSITIONNEUP - STELLUNGSZYLINDER -
 CILINDRO DE POSICIÓN

Q3

E3.32/2



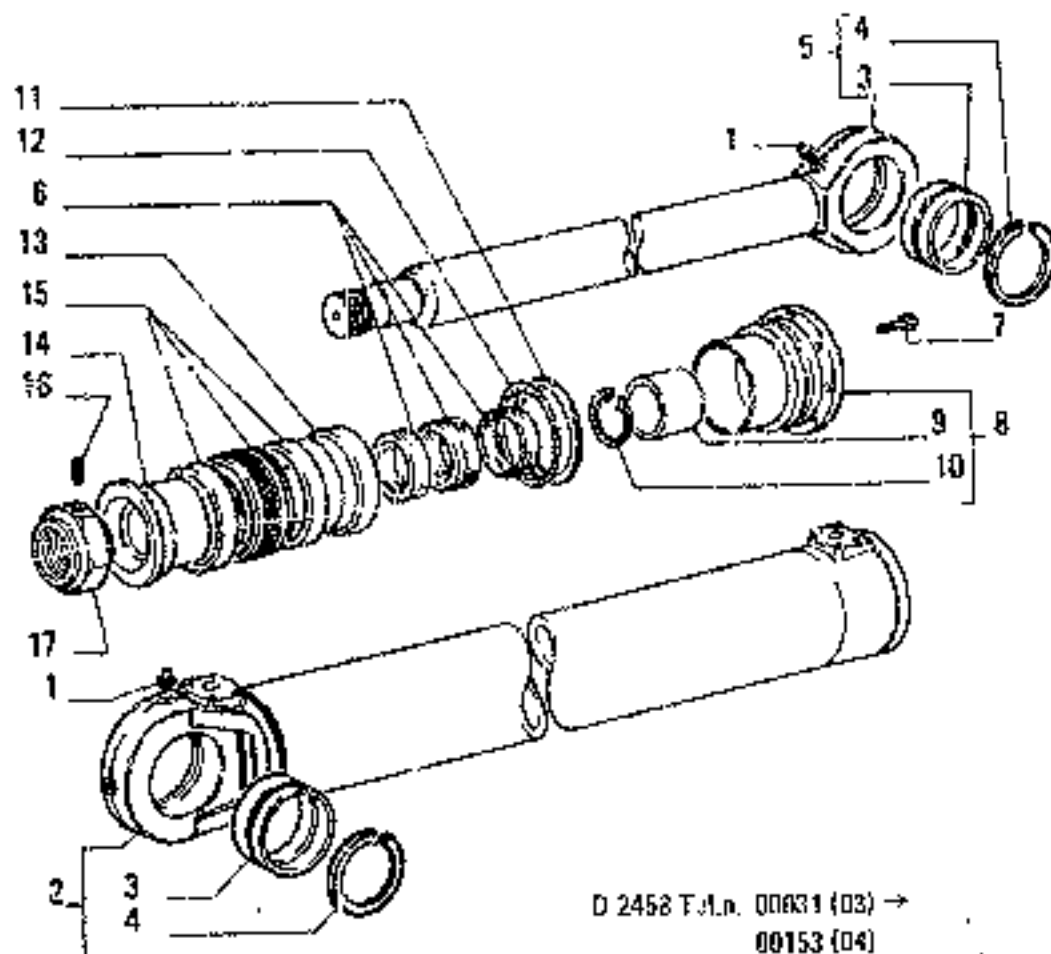
ITEM	PART NUMBER	QTY	TRANS CODE	DESCRIPTION	DESCRIZIONE
1	11075176	5/A		LOCKRING 112x4 C 500	ANELLO DI SICUREZZA 112x4 C 500
2	11076175	4	5/A	LOCKRING 102x4	ANELLO DI SICUREZZA 102x4
3	13407211	2	600	GREASE FITTING 10x1	INGRESSATORE 10x1
4	1425823	10	400	SCREW 10x1,5x55	VITE 10x1,5x55
5	14471780	1	15/A	O-RING 5,33x6,31 C 500	GUARNIZIONE O-R 5,33x6,31 C 500
6	14474580	1	15/B	O-RING 6,58x12,6,32	GUARNIZIONE O-R 6,58x12,6,32
7	45018642	1	46A	THRUST RING C 600	ANELLO REGGISPINTA C 600
9	46023520	1	35C	CYLINDER - ASSEMBLY C 599	CAMICIA - COMPLETO C 599
	71307681	1	35C	CYLINDER - ASSEMBLY D 599	CAMICIA - COMPLETO D 599
10	45482411	1	46A	THRUST RING	ANELLO REGGISPINTA
11	45482431	1	50A	OILSCRAPER RING	ANELLO RASCHIANDOLO
12	45482432	1	5/A	OILSCRAPER RING C 600	ANELLO RASCHIANDOLO C 600
13	45482433	2	46A	THRUST RING C 600	ANELLO REGGISPINTA C 600
14	71304684	1	80F	BOTTOM PLATE - FRONT C 600	FONDELLO - ANTERIORE C 600
	71310092	1	80F	BOTTOM PLATE - FRONT D 600	FONDELLO - ANTERIORE D 600
15	71304688	1	100R	HALF PISTON - FRONT	SEMIPISTONO - ANTERIORE
16	71304689	1	100S	HALF PISTON - REAR	SEMIPISTONO - POSTERIORE
17	71305317	2	45A	THRUST RING C 600	ANELLO REGGISPINTA C 600
18	71306563	1	274S	ROD - ASSEMBLY C 600	STELO - COMPLETO C 600
	71310138	1	274S	ROD - ASSEMBLY D 600	STELO - COMPLETO D 600
19	71308550	1	513	THREADED RING	CINIERA FILETTATA
20	71308694	2	165S	ARTICULATION - IN ALTERNATIVE	SNODO - IN ALTERNATIVA
	71308695	2	165S	ARTICULATION - IN ALTERNATIVE	SNODO - IN ALTERNATIVA
21	71309126	1	50A	OILSCRAPER RING C 600	ANELLO RASCHIANDOLO C 600
22	71310078	1	45A	RING D 600	ANELLO D 600

71306548 - 71307682 - 71310200

0V - 02
05POSITIONING CYLINDER - CILINDRO POSIZIONATORE - VERIN POSITIONNEUR - STELLUNGSZYLINDER -
CILINDRO DE POSICIÓN

Q4

E3.32/2



ITEM	PART NUMBER	QTY	TRANS CODE	DESCRIPTION	DESCRIZIONE
1	13407211	2		601 GREASE FITTING 10x1	INGRESSATORE 10x1
2	71307763	1		590 TUBE - ASSEMBLY	CANNA CILINDRO - COMPLETO
3	71308680	2		166S ARTICULATION - IN ALTERNATIVE	SNODO - IN ALTERNATIVA
	71308681	2		166S ARTICULATION - IN ALTERNATIVE	SNODO - IN ALTERNATIVA
4	11076475	4		187A SNAP RING 137x4	ANELLO ELASTICO 137x4
5	71320368	1		274S ROD - ASSEMBLY	STERO - COMPLETO
6	79076696	1		41RS SET SEAL-GUARNIZIONI	SERIE SEAL-GUARNIZIONI
7	14258231	12		40V SCREW 10x1,5x55	VITE 10x1,5x55
8	71310383	1		13ZF HEAD 02459	FORNELLO ANT 02459
	71320406	1		13ZF HEA. - ASSEMBLY 02459	FORNELLO ANT - COMPLETO 02459
9	71320409	1		956 BUSHING 02459	BUCOLA 02459
10	71320410	1		187A SNAP RING 02459	ANELLO ELASTICO 02459
11	79076128	1		45A RING	ANELLO
12	14474680	1		150C O-RING 6,98x13,9	GUARNIZIONE D-R 6,98x13,9
13	71308710	1		108S HALF PISTON - FRONT	SEMISTAMPETTO - ANTERIORE
14	71304729	1		108C HALF PISTON - REAR	SEMISTAMPETTO - POSTERIORE
15	45481526	1		122G SEAL	GUARNIZIONE
16	71320227	1		95G O-RING	GRANO
17	71320302	1		50G RING 3011	GHIERA

03-04

71320367

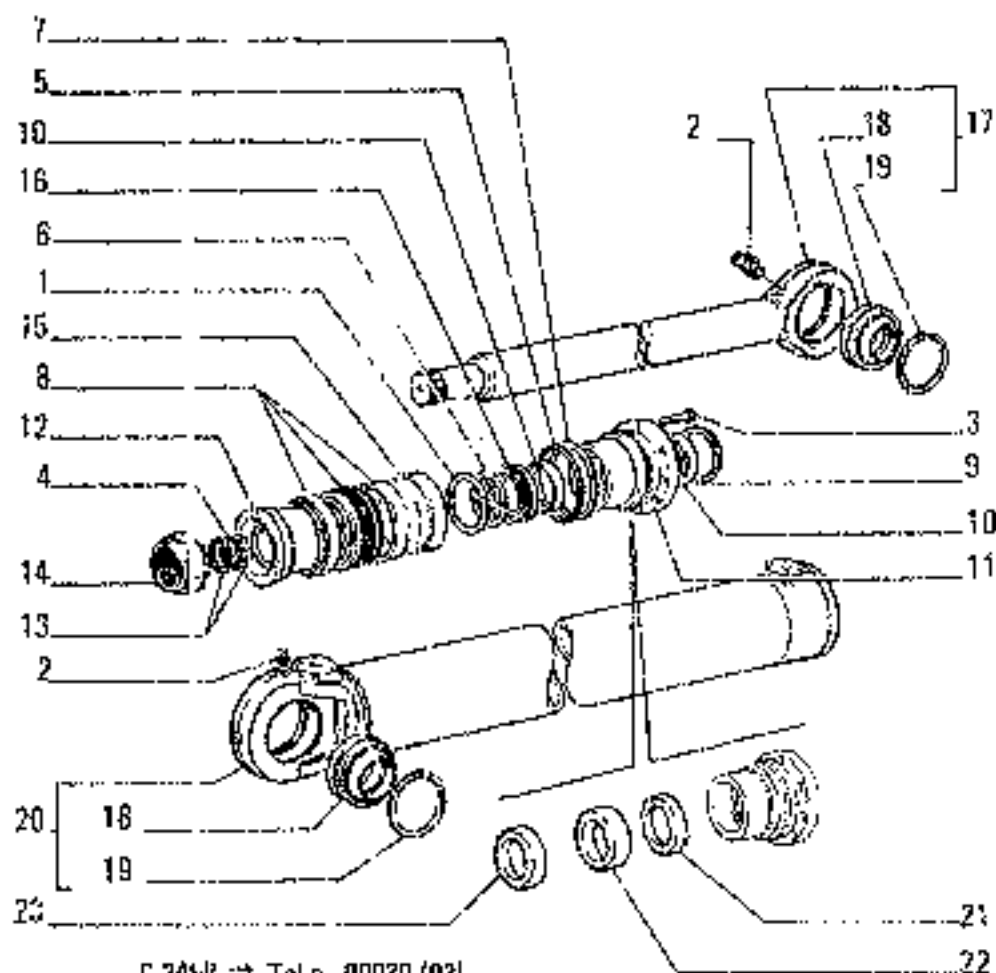
CYLINDER, LIFT - CILINDRO SOLLEVAMENTO - VERIN DE RELEVAGE - HUBZYLINDER - CILINDRO DE LEVANTAMIENTO

Q5

E9.32/1A

M.T.R. 1025 - 30.03.1989

804.04.053.06



C 244/3 → Tel.n. 00030 (03)
00152 (04)

F2 10

E3.32/1 1/2/1 PAG.2

PART NUMBER	QTY	TRANS CODE	DESCRIPTION	DESCRIZIONE
22 79031333	1	45A RING Ø 696		ANRIL Ø 698
23 79031336	1	45A RING Ø 696		ANRIL Ø 698

03 - 04

71307765 - 71340211

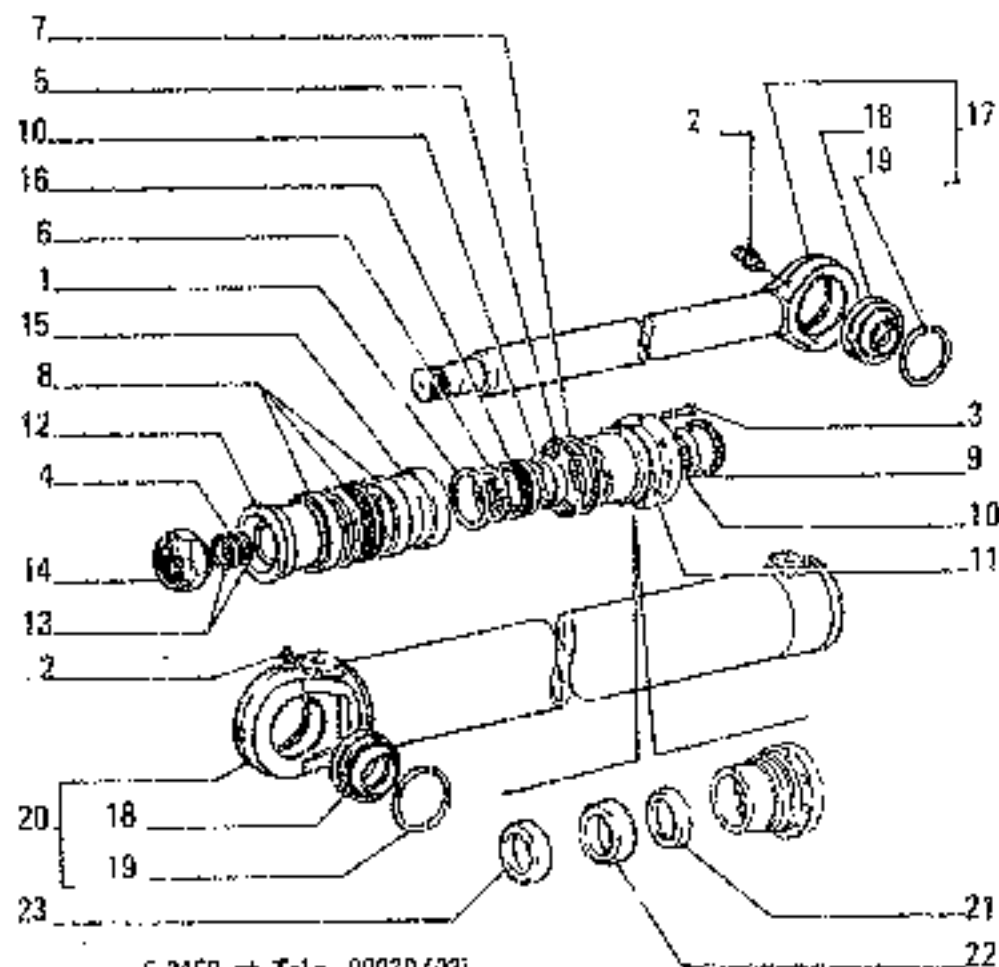
LIFT CYLINDER - CILINDRO SOLLEVAMENTO - VEIHIN DE RELEVAGE - HUSZLINDER -
CILINDRO DE LEVANTAMIENTO

E3.32/1

N.T.R. 102S - 30.03.1989

604.04.053.06

06



C. 2458 → Tel.n. 00030 (33)
00152 (34)

FE18

ITEM	PART NUMBER	QTY	TRANS CODE	DESCRIPTION	DESCRIZIONE
1	11075475	2	51A	LOCKING 117x4 C 598	ANELLO DI SICUREZZA 117x4 C 598
2	13407211	2	501	GREASE FITTING 10x1	INGROSSATORE 10x1
3	14258231	12	40F	SCREW 16x1,5x66	VITE 1/2x1,5x66
4	14471790	1	158G	O-RING 5,33x66,04	PISTONAZIONE O-RING 5,33x66,04
5	14474060	1	158G	O-RING 6,08x135,9	GIARNIZIONE O-RING 6,08x135,9
6	45018643	1	46A	THRUST RING C 598	ANELLO REGGIPINTA C 598
7	45480039	1	46A	THRUST RING	ANELLO REGGIPINTA
8	45481526	1	50A	OILSCRAPER RING	ANELLO RASCHIAIOLO
9	45482440	1	50A	OILSCRAPER RING C 598	ANELLO RASCHIAIOLO C 598
10	45482546	2	46A	THRUST RING C 598	ANELLO REGGIPINTA C 598
11	71304712	1	80F	BOTTOM PLATE - FRONT C 598	FORDELLO ANTERIORE C 598
	71310093	1	80F	BOTTOM PLATE - FRONT D 598	FORDELLO - ANTERIORE D 598
12	71304723	1	108S	HALF PISTON - REAR	SEMISTANTUFFO - POSTERIORE
13	71305317	2	46A	THRUST RING	ANELLO REGGIPINTA
14	71308560	1	51B	THREADED RING	GHENA FILETTATA
15	71309710	1	108S	HALF PISTON - FRONT	SEMISTANTUFFO - ANTERIORE
16	71309127	1	50A	OILSCRAPER RING C 598	ANELLO RASCHIAIOLO C 598
17	71306678	1	274S	ROD - ASSEMBLY C 598	STELO - COMPLETO C 598
	71310212	1	274S	ROD - ASSEMBLY D 598	STELO - COMPLETO D 598
18	71308660	2	165S	ARTICULATION - IN ALTERNATIVE	SNODO - IN ALTERNATIVA
	71308661	2	165S	ARTICULATION - IN ALTERNATIVE	SNODO IN ALTERNATIVA
19	11076475	4	51A	LOCKING 117x1	ANELLO DI SICUREZZA 117x1
20	71307763	1	35C	CYLINDER ASSEMBLY	CAMBIA - COMPLETO
21	8291636	1	45A	RING D 598	ANELLO D 598

71307765 - 71310211

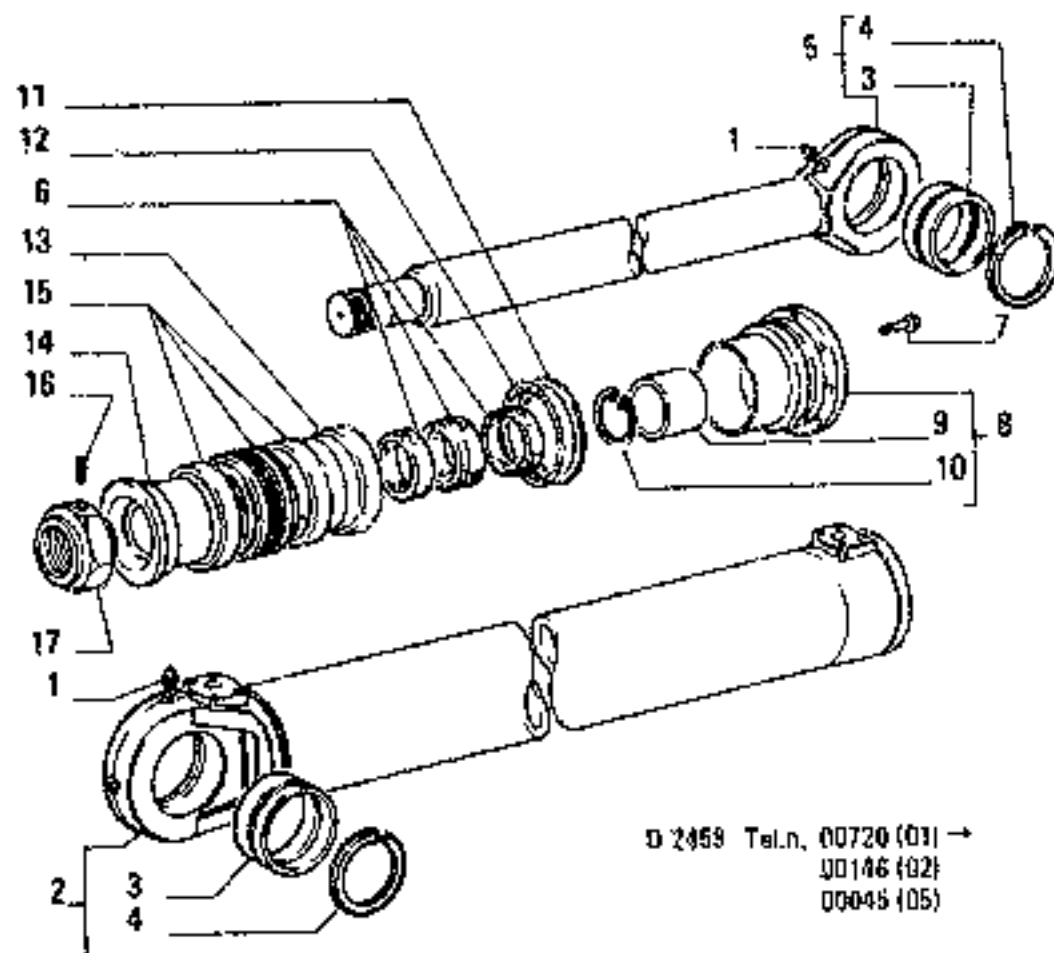
03 - 04

LIFT CYLINDER - CILINDRO SOLLEVAMENTO - VERIN DE RELEVAGE - HUBZYLINDER -
CILINDRO DE LEVANTAMIENTO

Q7

E3.32/1

N.T.R. 102S - 30.03.1969
604.04.053.06



FE10

ITEM	PART NUMBER	QTY	TRANS CODE	DESCRIPTION	DESCRIZIONE
1	1340721	1	601	GREASE RING 12x1	INGRASSATORE 10x1
2	71307737	1	50C	TUBE - ASSEMBLY	CAMMA CILINDRO - COMPLETO
3	71308884	2	165S	ARTICULATION - IN ALTERNATIVE	SHOCCO - IN ALTERNATIVA
	71308867	2	165S	ARTICULATION - IG ALTERNATIVE	SHOCCO - IN ALTERNATIVA
4	11076473	4	187A	SNAP RING 137x4	ANELLO ELASTICO 137x4
5	71320314	1	274S	ROD - ASSEMBLY	STELLO - COMPLETO
6	79076106	1	418S	SET SEALS-GUARNIZIONI	SERIE SEALS-GUARNIZIONI
7	14258231	12	40V	SCREW 16x1,5x55	VITE 16x1,5x55
8	71310093	1	132F	HEAD 02459	FONDELLO ANT 02459
	71320408	1	132F	HEAD - ASSEMBLY 02459	FONDELLO ANT - COMPLETO 02459
9	71320409	1	36B	BUSHING 02459	ROCCOLA 02459
10	71320410	1	187A	SNAP RING 02459	ANELLO ELASTICO 02459
11	79076129	1	45A	RING	ANELLO
12	14474680	2	555G	O-RING 6,98x135,9	GUARNIZIONE O-R 6,98x135,9
13	71308710	2	108S	HALF PISTON - FRONT	SEMISTANTUFFO - ANTERIORE
14	71304723	1	108S	HALF PISTON - REAR	SEMISTANTUFFO - POSTERIORE
15	45481526	1	1223	SEAL	GUARNIZIONE
16	71320227	1	90G	DOWEL	GRAN
17	71320302	1	50S	RING VUI	GHIERA

D 2459 Tel.n. 00720 (01) →
00146 (02)
00045 (05)

01 - 02
05

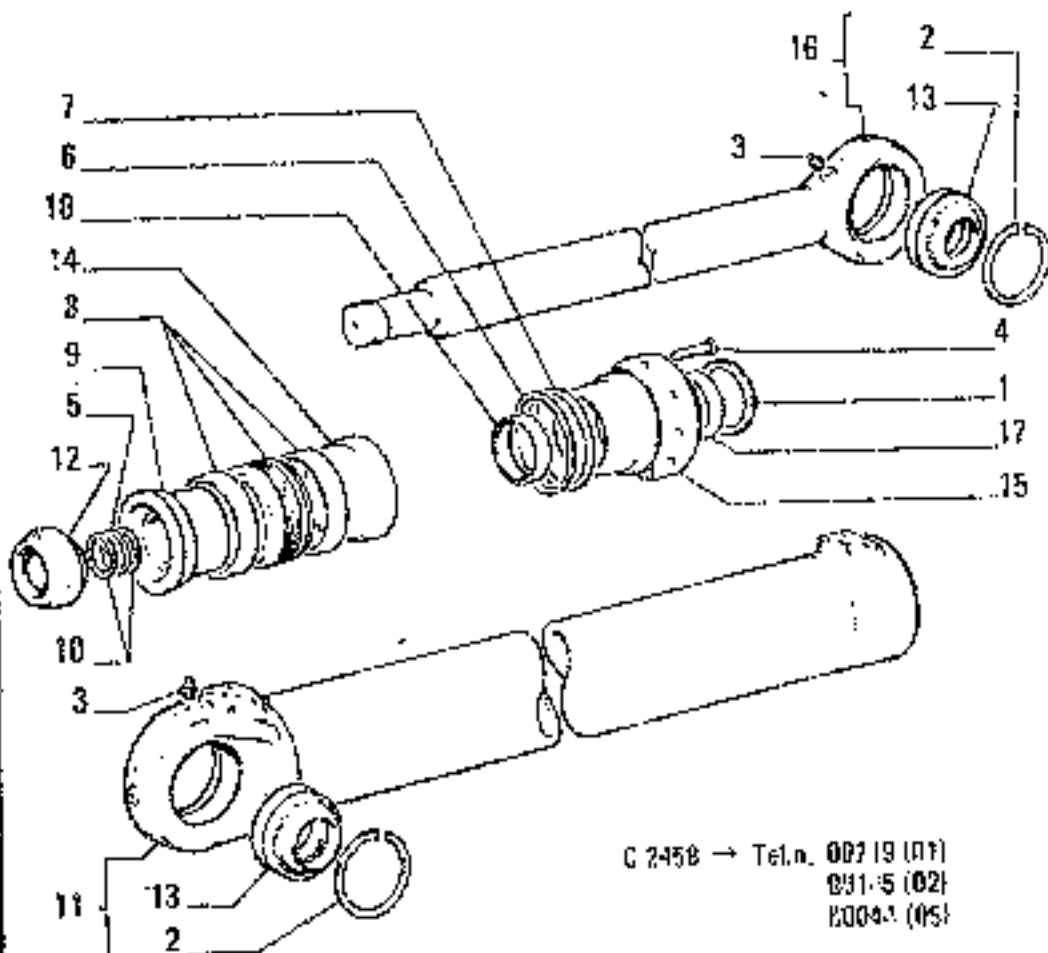
71320363
CYLINDER, LIFT - CILINDRO SOLLEVAMENTO - VERIN DE RELEVAGE - HUBZYLINDER - CILINDRO DE
LEVANTAMIENTO

7

E3.32/A

N.Y.R. 10/25 - 30.03.1989
664.04.053.06

Q8



C 245B → Tel. n. 00719 (01)
031.5 (02)
E004.1 (05)

ITEM

PART NUMBER	QTY	TRANS CODE	DESCRIPTION	DESCRIZIONE
1 8291836	1	50A	ONLY PAPER RING	ANELLO RASCHIADORO
2 11076475	4	51A	LOCKWASHER 13724	ANELLO DI SICUREZZA 13724
3 Y3407211	2	60I	GREASE FITTING 10x1	NERASSATORE 10x1
4 14258231	12	40I	ASSEMBLY 16x1,5x55	INDOTTO 16x1,5x55
5 14471780	1	158G	O-RING 5,33x6,61 C 806	GUARNIZIONE O-R 5,33x6,61 C 806
6 14474880	1	156G	O-RING 6,98x13,5,9	GUARNIZIONE O-R 6,98x13,5,9
7 45480039	1	40A	TIPUST RING	ANELLO RASCHIAPILA
8 45481526	1	59A	OILSCRAPER RING	ANELLO RASCHIADORO
9 71304728	1	1005	HALF PISTON - REAR	SEMISTANTIUFFO - POSTERIORE
16 71305917	1	40A	TIPUST RING C 806	ANELLO RASCHIAPILA C 806
11 71307797	1	35C	CYLINDER - ASSEMBLY	CAMICIA - COMPLETO
12 71308580	1	51I	THREADED RING	GHIERA FILETTATA
13 71308560	2	156J	ARTICULATION - IN ALTERNATIVE	SHOUD - IN ALTERNATIVA
71308561	2	15.8	ARTICULATION - IN ALTERNATIVE	SHOUD - IN ALTERNATIVA
14 71308710	1	1-85	HALF PISTON - FRONT	SEMISTANTIUFFO - ANTERIORE
15 71310093	1	50F	BOTTOM PLATE - FRONT	FONDELLA - ANTERIORE
16 71310215	1	5745	ROD - ASSEMBLY	STELO - COMPLETO
17 79031333	1	50A	OILSCRAPER RING	ANELLO RASCHIADORO
18 79031336	1	50A	OILSCRAPER RING	ANELLO RASCHIADORO

71310214

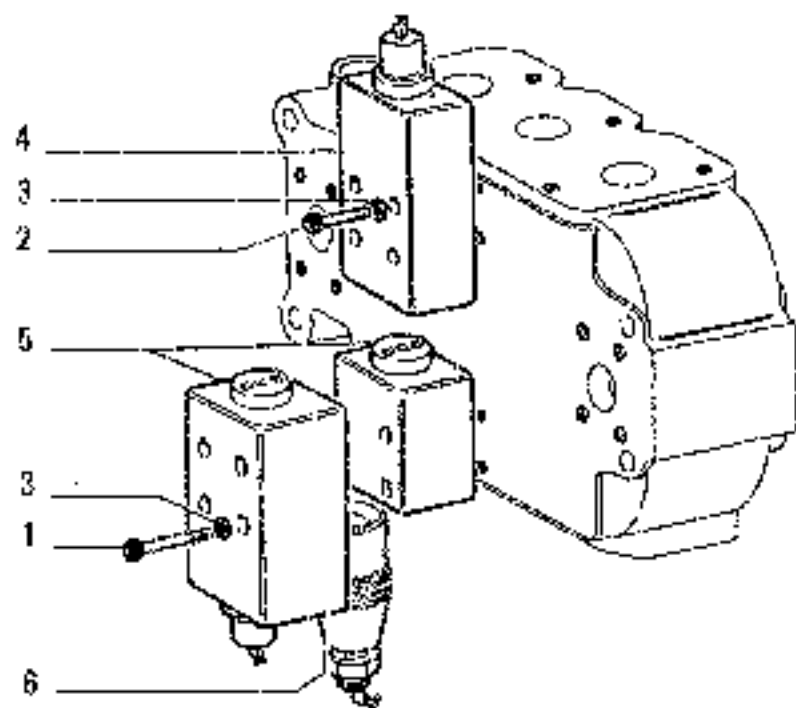
01.02
05

LIFT CYLINDER - CILINDRO SOLLEVAMENTO - VERIN DE RELEVAGE - HUBZYLINDER --
CILINDRO DE LEVANTAMIENTO

E3.32

N.T.R. 1025 - 30.03.1989

804.04.053.06



L T E M	PART NUMBER	Q U A N T I T Y	TRANS CODE	DESCRIPTION	DESCRIZIONE
1	14300621	4	07V	SCREW 6x175	VITE 6x175
2	14305873	4	07V	SCREW 6x140	VITE 6x140
3	71303650	8	E31R	WASHER	ROSETTA
4	71310874	1	10V	VALVE - ASSEMBLY SEE SGR.E3.34/14	VALVOLA - COMPLETO VEDERE SGR.E3.34/14
5	71310875	1	10V	VALVE - ASSEMBLY SEE SGR.E3.34/15	VALVOLA - COMPLETO VEDERE SGR.E3.34/15
6	79060746	1	10V	VALVE - ASSEMBLY SEE SGR.E3.34/13	VALVOLA - COMPLETO VEDERE SGR.E3.34/13

71308730 (CINTTO)

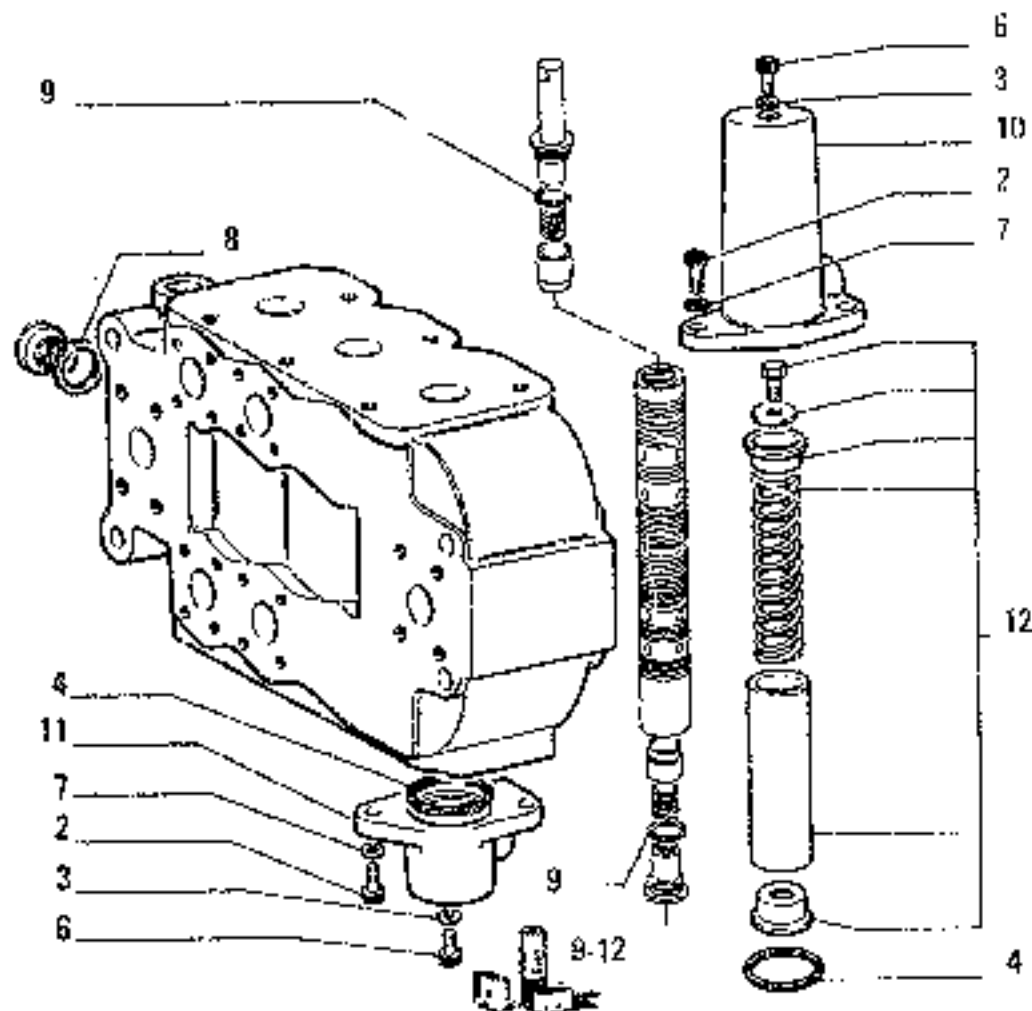
DISTRIBUTOR VALVE - DISTRIBUTORE - DISTRIBUTEUR - STEUERGERAET - DISTRIBUTOR

E3.31/6

2

N.T.R. 795 - 30.7.1988
604.04.053.04

Q10



ITEM	PART NUMBER	QTY	TRANS CODE	DESCRIPTION	DESCRIZIONE
2	14355320	12	40V	SCREW 6x120	VITE 6x120
3	14330250	6	133R	SEAL 8,2x12	ROSETTA DI TENUTA 8,2x12
4	14458880	6	158G	O-RING 2,62x40,04	GUARNIZIONE O-R 2,62x40,04
6	45483375	6	40V	SCREW	VITE
7	71303650	12	133R	LOCKWASHER	RISSETTA DI SICUREZZA
8	71310851	2	133R	SEAL	ROSETTA DI TENUTA
9	79060738	1	2K	KIT	KIT
10	79060749	3	285C	COVER	COPRICHIO
11	79060751	3	285C	COVER	COPRICHIO
12	79060752	1	2K	KIT	KIT

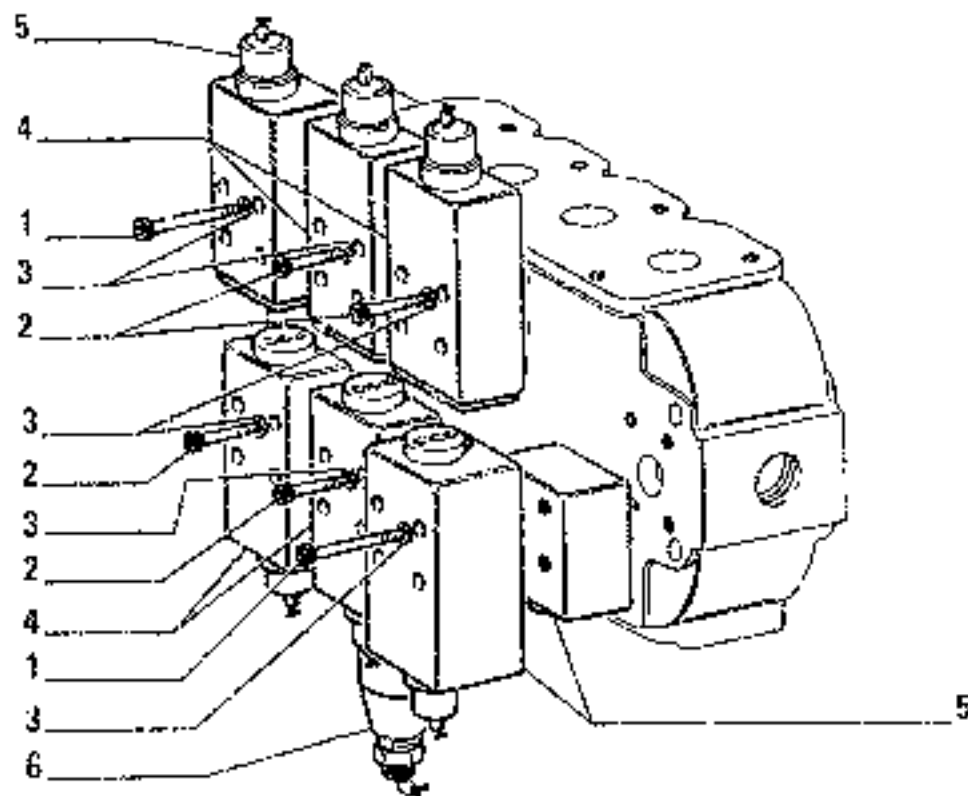
71303730 (CINOTTO)

DISTRIBUTOR VALVE - DISTRIBUTORE - DISTRIBUTEUR - STEUERGERAET - DISTRIBUTOR

E3.31/6

1

Q11



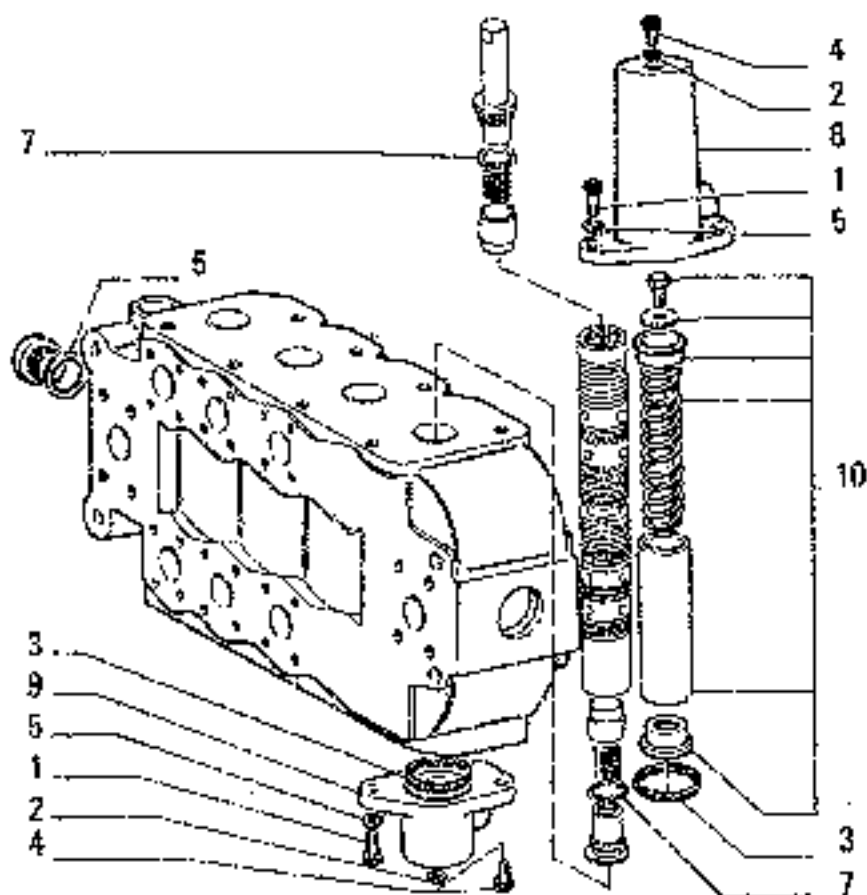
ITEM	PART NUMBER	QTY	TRANS CODE	DESCRIPTION	DESCRIZIONE
1	14300521	8	40V	SCREW 6x1x75	VITE 6x1x75
2	14305879	16	40V	SCREW 6x1x40	VITE 6x1x40
3	71303650	24	131R	WASHER	ROSETTA
4	71310874	4	10V	VALVE - ASSEMBLY SEE SGR.E3.3474	VALVOLA - COMPLETE VEDERE SGR.E3.3474
5	71310875	2	10V	VALVE - ASSEMBLY SEE SGR.E3.3475	VALVOLA - COMPLETE VEDERE SGR.E3.3475
6	79060746	1	10V	VALVE - ASSEMBLY SEE SGR.E3.3473	VALVOLA - COMPLETE VEDERE SGR.E3.3473

01 - 32
0571308731 (CINQUE)
DISTRIBUTOR VALVE - DISTRIBUTORE - DISTRIBUTEUR - STEUERGERÄT - DISTRIBUTOR**Q12**

E3.31/5

2

N.T.R. 785 - 30.7.1985
604.04.053.04



ITEM	PART NUMBER	QTY	TRANS CODE	DESCRIPTION	DESCRIZIONE
1	14305320	16	40V	SCREW 6x120	VITE 6x120
2	14330250	8	133A	SEAL 8,2x12	ROSETTA 8x TENUTA 8,2x12
3	14458880	8	158G	O-RING 2,62x40,94	GUARNIZIONE O-R 2,62x40,94
4	45483375	8	40V	SCREW	VITE
5	71303650	16	132R	LOCKWASHER	ROSETTA DI SICUREZZA
7	79060738	1	2K	KIT	KIT
8	79060749	4	255C	COVER	COVERCHIO
9	79060751	4	255C	COVER	COVERCHIO
10	79060752	1	2K	KIT	KIT

Q1-02-05

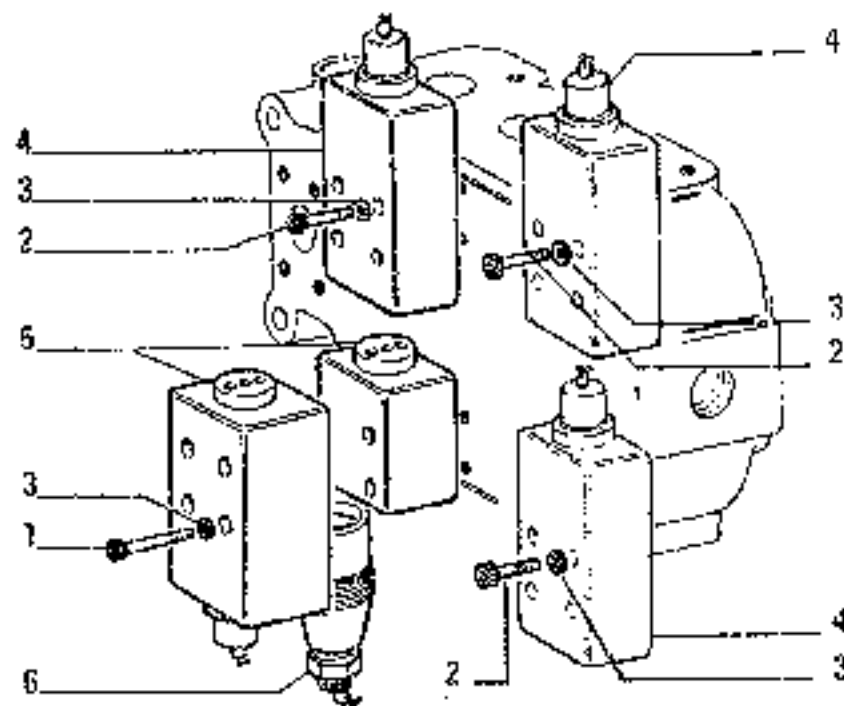
71308731 (CIRCOLO)

E3.31/5

1

DISTRIBUTOR VALVE - DISTRIBUTORE - DISTRIBUTEUR - STEUERGERAET - DISTRIBUTOR

Q13



ITEM	PART NUMBER	QTY	TRANS CODE	DESCRIPTION	DESCRIZIONE
1	14300521	4	40V	SCREW 6x175	VITE 6x175
2	14305873	12	40V	SCREW 6x140	VITE 6x140
3	71303850	16	13NR	WASHER	ROSETTA
4	71310874	3	10V	VALVE - ASSEMBLY SEE SGR.E3.34/14	VALVOLA - COMPLETO VEDERE SGR.E3.34/14
5	71310875	1	10V	VALVE - ASSEMBLY SEE SGR.E3.34/15	VALVOLA - COMPLETO VEDERE SGR.E3.34/15
6	79060746	1	10V	VALVE - ASSEMBLY SEE SGR.E3.34/13	VALVOLA - COMPLETO VEDERE SGR.E3.34/13

03 - 04

71303850 (GINOTTO)

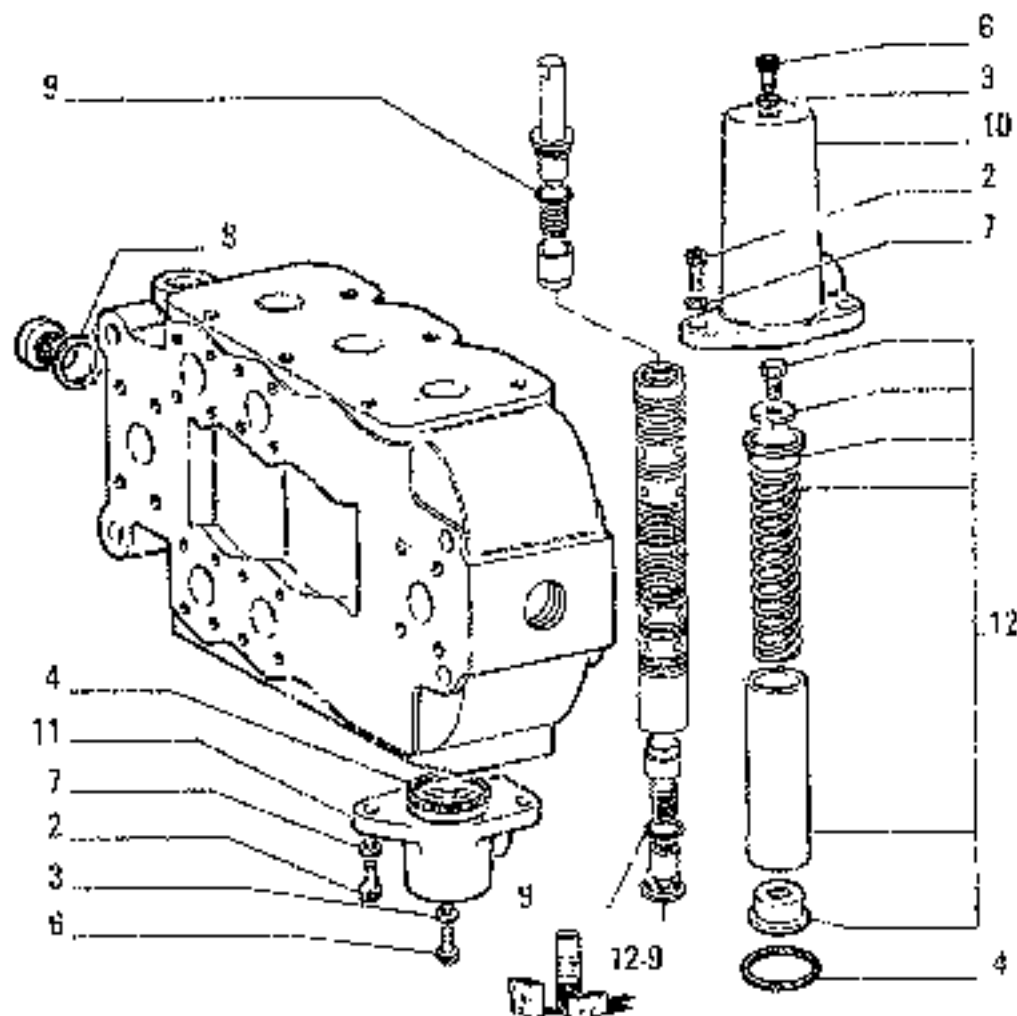
DISTRIBUTOR VALVE - DISTRIBUTORE - DISTRIBUTEUR - STEUERGERÄT - DISTRIBUTOR

E3.31/4

2

M.T.R. 798 - 30.7.1986
604,04.053.04

Q14



ITEM	PART NUMBER	QTY	TRANS CODE	DESCRIPTION	DESCRIZIONE
2	14305320	12	40V	SCREW 6x120	VITE 6x120
3	14330250	6	150G	O-RING 8,2x12	GUARNIZIONE O-R 8,2x12
4	14458880	6	150G	O-RING 2,62x40,95	GUARNIZIONE O-R 2,62x40,95
6	45483375	6	40V	SCREW	VITE
7	71303850	12	132R	LOCKWASHER	FOSETTA DI SICUREZZA
8	71310851	2	133K	SEAL	ROSETTA DI TENUTA
9	79060730	1	2K	KIT	KIT
10	79060749	3	265C	COVER	COFFRICHIO
11	79060751	3	265C	COVER	COFFRICHIO
12	79060752	1	2K	KIT	KIT

03-04

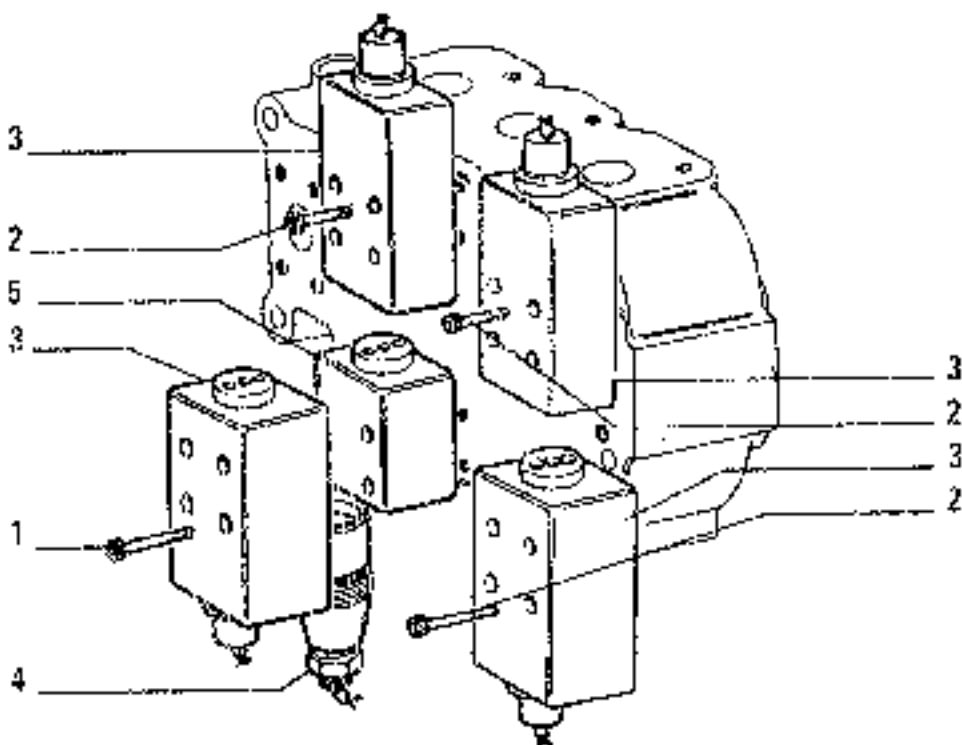
71303850 (CINQUE)

DISTRIBUTOR VALVE - DISTRIBUTORE - DISTRIBUTEUR - STEUERGERÄT - DISTRIBUIDOR

E9.31/4

1

Q15



ITEM	PART NUMBER	QTY	TRANS CODE	DESCRIPTION	DESCRIZIONE
1	14303930	4	40L	SCREW 6x1.70	VITE 6x1.70
2	14305690	12	40L	SCREW 6x1.40	VITE 6x1.40
3	45482353	4	10V	VALVE - ASSEMBLY SEE SGR. E3.348	VALVOLA - COMPLETO VEDERE SGR. E3.348
4	71303053	1	10V	VALVE - ASSEMBLY SEE SGR. E3.348	VALVOLA - COMPLETO VEDERE SGR. E3.348
5	71312428	1	10V	VALVE - ASSEMBLY SEE SGR. E3.3410	VALVOLA - COMPLETO VEDERE SGR. E3.3410

03 - 04

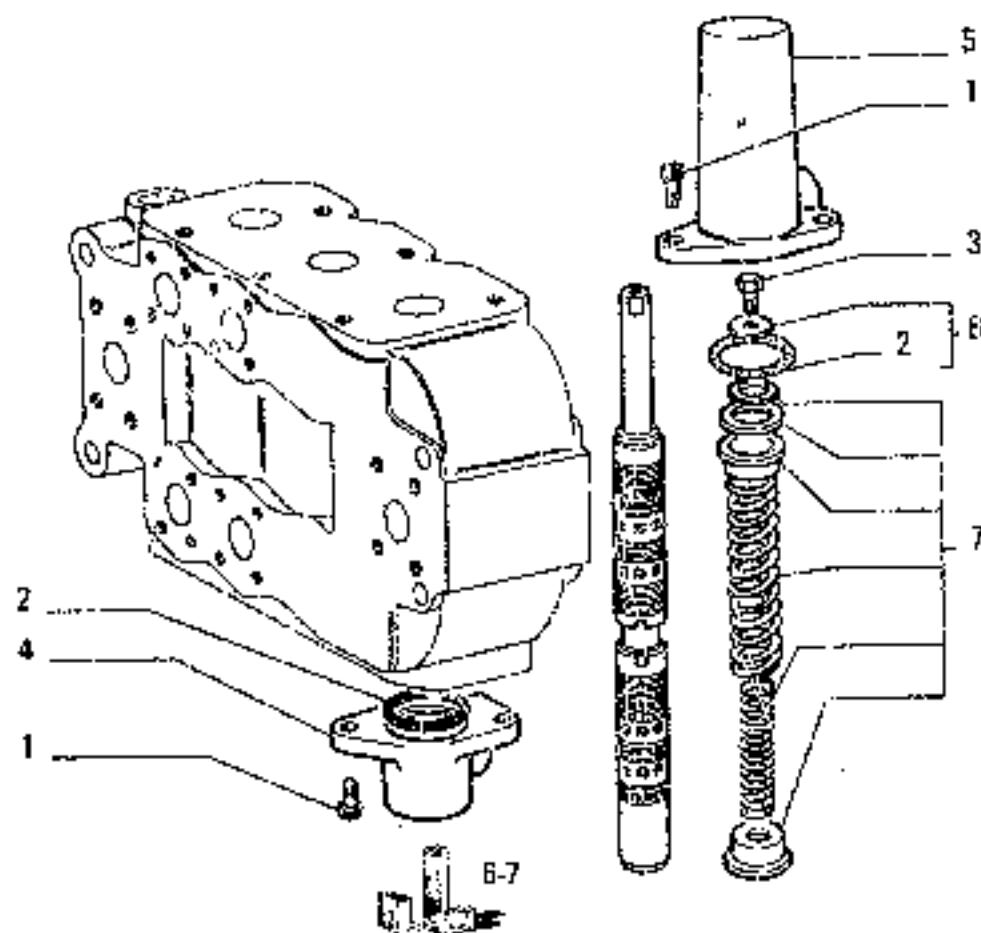
71306645 (REXROTH)
 DISTRIBUTOR VALVE - DISTRIBUTORE - DISTRIBUTEUR - STEUERGERAET - DISTRIBUTOR

E3.31/3

2

N.° R. 775 - 27.5.1985
 800.04.053.03

Q16



QTY	PART NUMBER	TRANS	PROOF	DESCRIPTION	DESCRIZIONE
12	14305220	40V		SCREW 6x1,16	VITE 6x1,16
6	14458880	158E		O RING 2,62x10,94	GUARNIGIONE O-R 2,62x10,94
3	45482835	40V		SCREW	VITE
3	71312440	6SC		BOOT	CAFFUCCO
3	71914939	6SC		BOOT	CAFFUCCO
1	79061419	2K		KIT	KIT
1	79061420	2K		KIT	KIT

71309649 (REXROTH)

03 - 04

DISTRIBUTOR VALVE - DISTRIBUTORE - DISTRIBUTEUR - STEUERGERAET - DISTRIBUTIOR

1

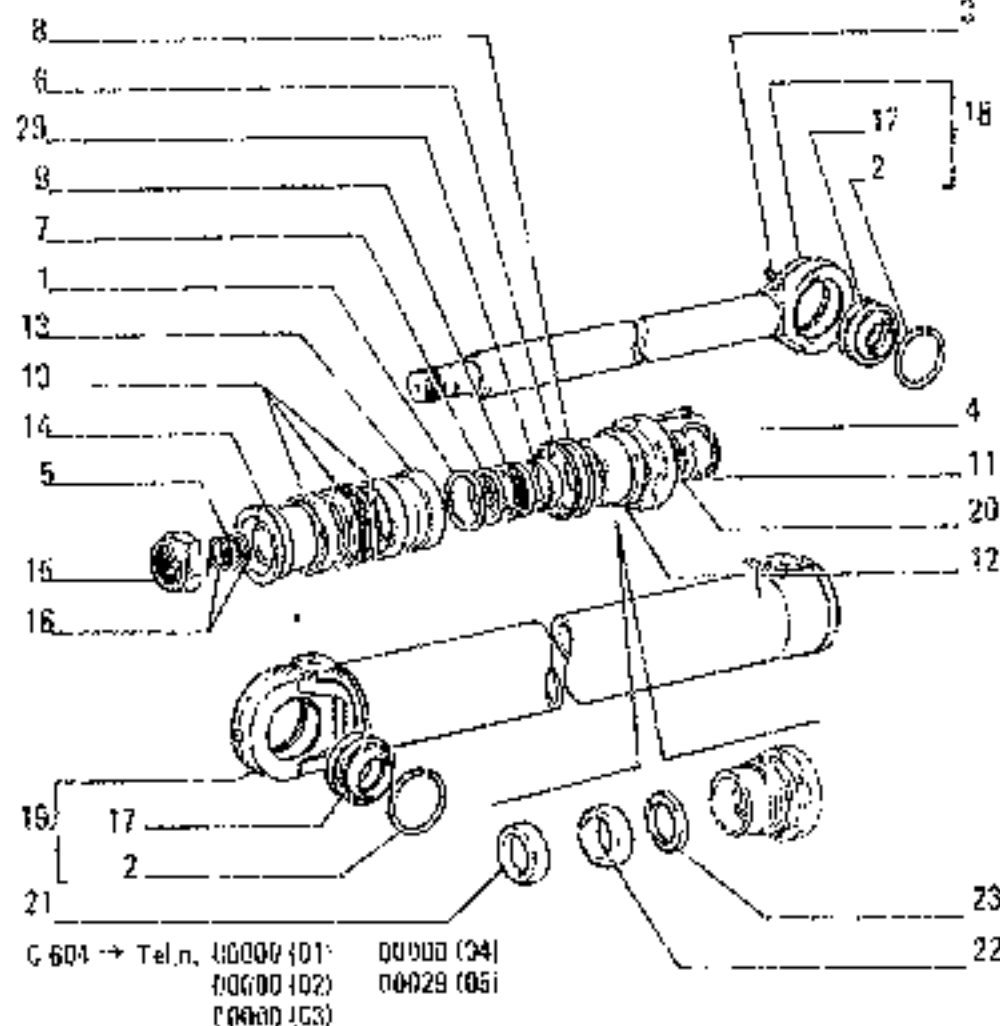
E3.31/3

1

017

81

AUXILIARY ATTACHMENT (AND EQUIPMENT) • ORGANI SUSSIDIARI (E ATTREZZI) • ORGANES AUXILIAIRES (ET EQUIPEMENT) •
NEBENAGGREGATE (UND GERÄTE) • GRUPOS AUXILIARES (Y EQUIPO)



ITEM	PART NUMBER	QTY	TRANS CODE	DESCRIPTION	DESCRIZIONE
1	11075175	1	51A	LOCKING 112x4 C 60A	ANELLO DI SICUREZZA 112x4 C 60A
2	11076175	4	51A	LOCKING 132x4	ANELLO DI SICUREZZA 132x4
3	19407211	1	80V	SPRINK FITTING 16x1	INGRESSATORE 16x1
4	14258231	10	47V	SCREW 16x1,5x33	VITE 16x1,5x33
5	14471700	1	158G	O-RING 63x30x4 C 80B	GUARNIZIONE O-RING 63x30x4 C 80B
6	14474580	1	158G	O-RING 63x30x4 C 80B	GUARNIZIONE O-RING 63x30x4 C 80B
7	45018842	40A		THRUST RING C 60A	ANELLO REGGISPINNA C 60A
8	45482411	1	46A	THRUST RING	ANELLO REGGISPINNA
9	71309126	1	50A	DILATOR RING C 60A	ANELLO RASCHIACCIATO C 60A
10	45482431	1	50A	DILATOR RING	ANELLO RASCHIACCIATO
11	45482432	1	50A	DILATOR RING C 60A	ANELLO RASCHIACCIATO C 60A
12	71304684	1	30F	DOWN PLATE C 60A	FONDINO C 60A
13	71310092	1	30F	DOWN PLATE C 60A	FONDINO C 60A
14	71304688	1	168S	HALF PISTON FRONT	SEMISTANTUFFO - ANTERIORE
15	71304689	1	168S	HALF PISTON REAR	SEMISTANTUFFO - POSTERIORE
16	71304690	1	51F	THRUST RING	BIELLA FILETTATA
17	71305317	2	66A	THRUST RING C 60B	ANELLO REGGISPINNA C 60B
18	71308004	2	165S	ARTICULATION - IN ALTERNATIVE	SNOTTO - IN ALTERNATIVA
19	71308005	2	165S	ARTICULATION - IN ALTERNATIVE	SNOTTO - IN ALTERNATIVA
20	71309178	1	274S	ROD ASSEMBLY C 60A	STELO COMPLETO C 60A
21	71310196	1	274S	ROD ASSEMBLY C 60A	STELO COMPLETO C 60A
22	71308224	1	35C	CYLINDER	CILINDRO
23	45482433	2	46A	THRUST RING C 60A	ANELLO REGGISPINNA C 60A
24	71310076	1	45A	RING C 60A	ANELLO C 60A
25	71310077	1	45A	RING C 60A	ANELLO C 60A

71309179

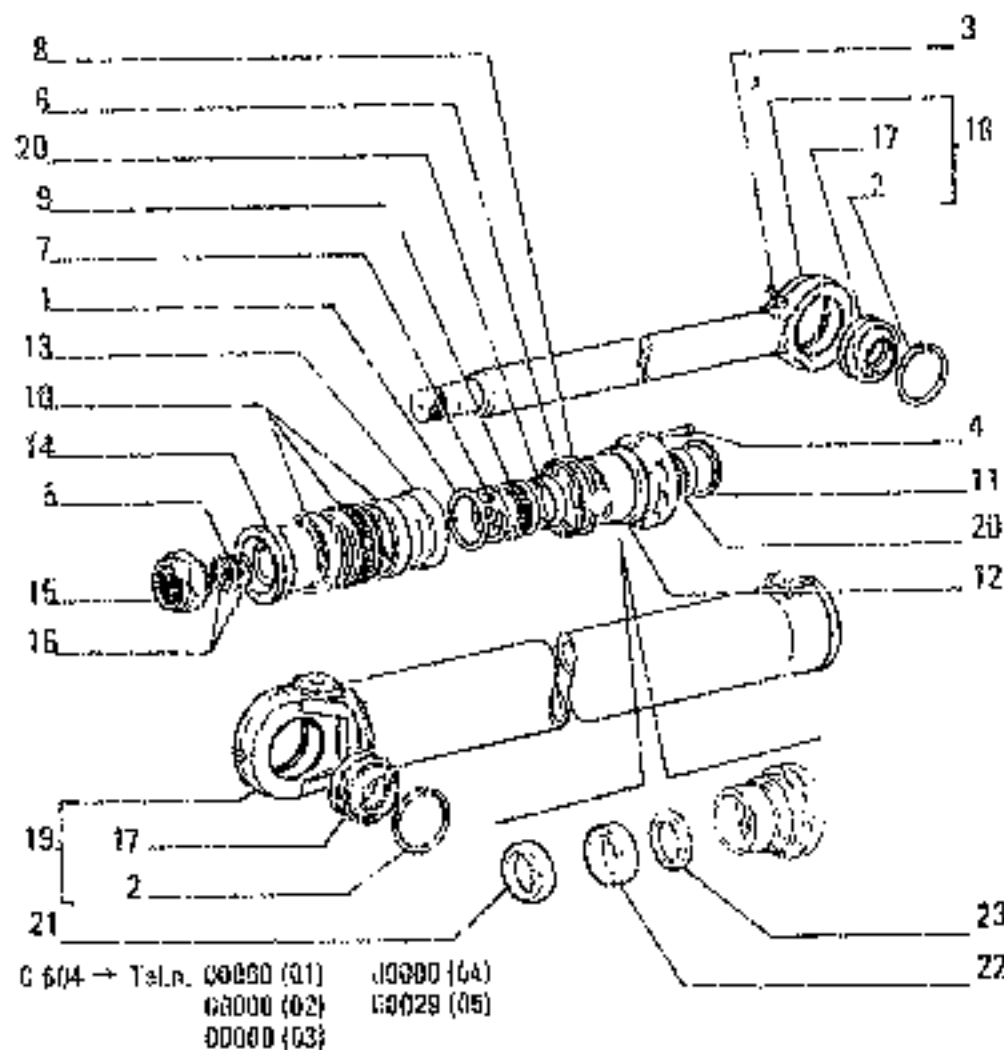
LOCKING CYLINDER - CILINDRO PENETRAZIONE
 LOCKING CYLINDER - CILINDRO DE PENETRACION

VERIN D'ENFORCEMENT - ENDRINGS

E3.32/3

N.T.R. 1028 - 31.03.1989

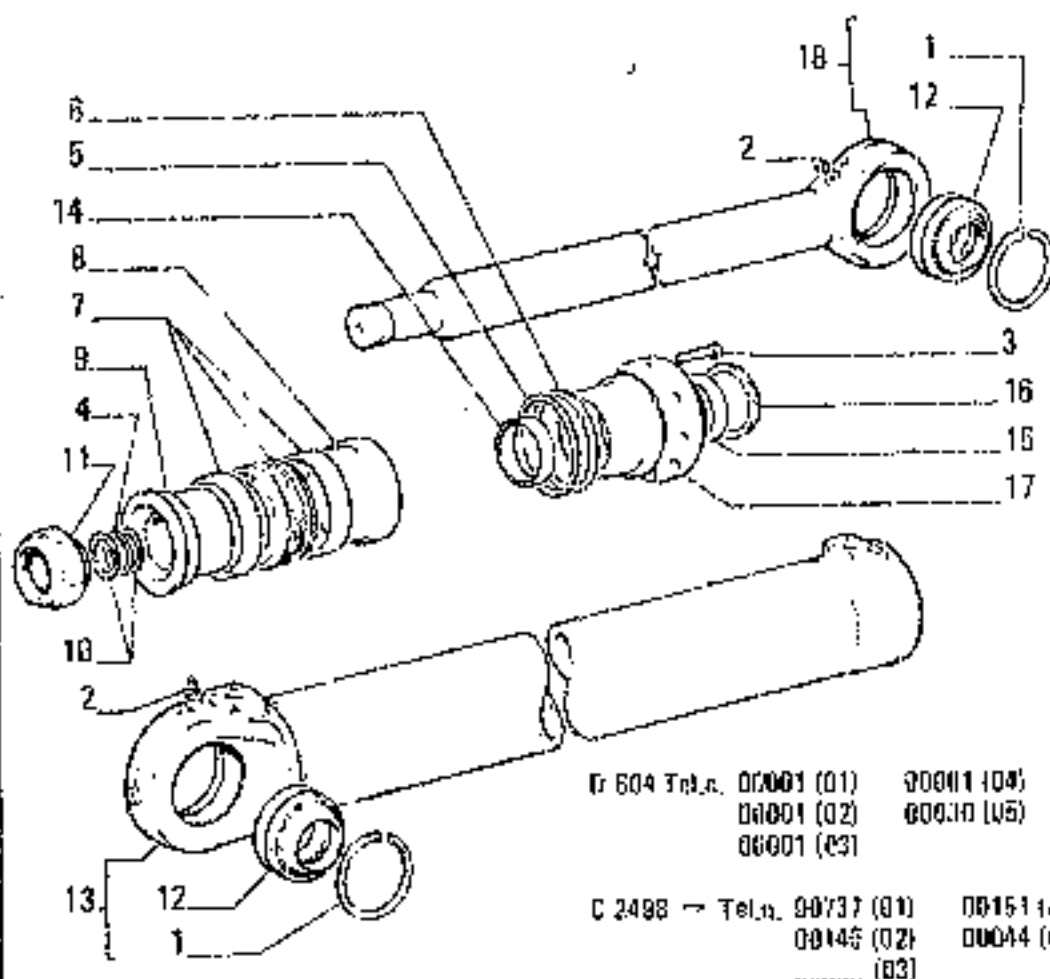
004.04.073.06



ITEM	PART NUMBER	QTY	TRANS CODE	DESCRIPTION	DESCRIZIONE
28	71310078	1	ASA	RING - 604	ANELLO D 604

71309179 -
 DIGGING CYLINDER - CILINDRO PENETRAZIONE - VERIN D'ENFORCEMENT - EINBRINGS
 EXPLOSIONSZYLINDER - CILINDRO DE PENETRACION

E3.32/3



Fr 604 Tril.n. 00001 (01) 00011 (04)
 00001 (02) 00010 (05)
 00001 (03)

C 2498 Tril.n. 00737 (01) 00151 (04)
 00145 (02) 00044 (05)
 (03)

FE18

ITEM NO	PART NUMBER	QTY	TRANS CODE	DESCRIPTION	DESCRIZIONE
1	11076175	4	51A	LOCKRING 137.4	ANELLO DI SICUREZZA 137x4
2	13407211	2	601	GREASE FITTING 10x1	INGRASSATORE 10x1
3	14250251	10	40V	SCREW 16x1.5x55	VITE 16x1,5x55
4	14471780	1	152B	O-RING 5,33x6,61	GUARNIZIONE O-R 5,33x6,61
5	14474580	1	158G	O-RING 6,58x12,62 ID 800	GUARNIZIONE O-R 6,58x12,62 ID 800
6	45432411	1	46A	THROUST RING	ANELLO REGGIPINNA
7	45482431	1	50A	CHSCRAPER RING	ANELLO RASCHIADLIO
8	71304688	1	108S	HALF PISTON - FRONT	SEMISTANTUFFO - ANTERIORE
9	71304689	1	108S	HALF PISTON - REAR	SEMISTANTUFFO - POSTERIORE
10	71305317	2	40A	THROUST RING 6 40B	ANELLO REGGIPINNA C 61.5
11	71308560	1	21G	THREADING RING	GHIERA FILETATA
12	71308684	2	16 S	ARTICULATION - IN ALTERNATIVE	SNODO - IN ALTERNATIVA
	71308695	2	16S S	ARTICULATION - IN ALTERNATIVE	SNODO - IN ALTERNATIVA
13	71309224	1	35C	CYLINDER - ASSEMBLY	CAMIDA - COMPLETO
14	71310076	1	50A	CHSCRAPER RING	ANELLO RASCHIADLIO
15	71310077	1	50A	CHSCRAPER RING	ANELLO RASCHIADLIO
16	71310078	1	50A	CHSCRAPER RING	ANELLO RASCHIADLIO
17	71310092	1	80F	BOTTOM PLATE - FRONT	PIEDIBELLO - ANTERIORE
18	71310166	1	274S	40D - ASSEMBLY	SNODO - COMPLETO

71310195

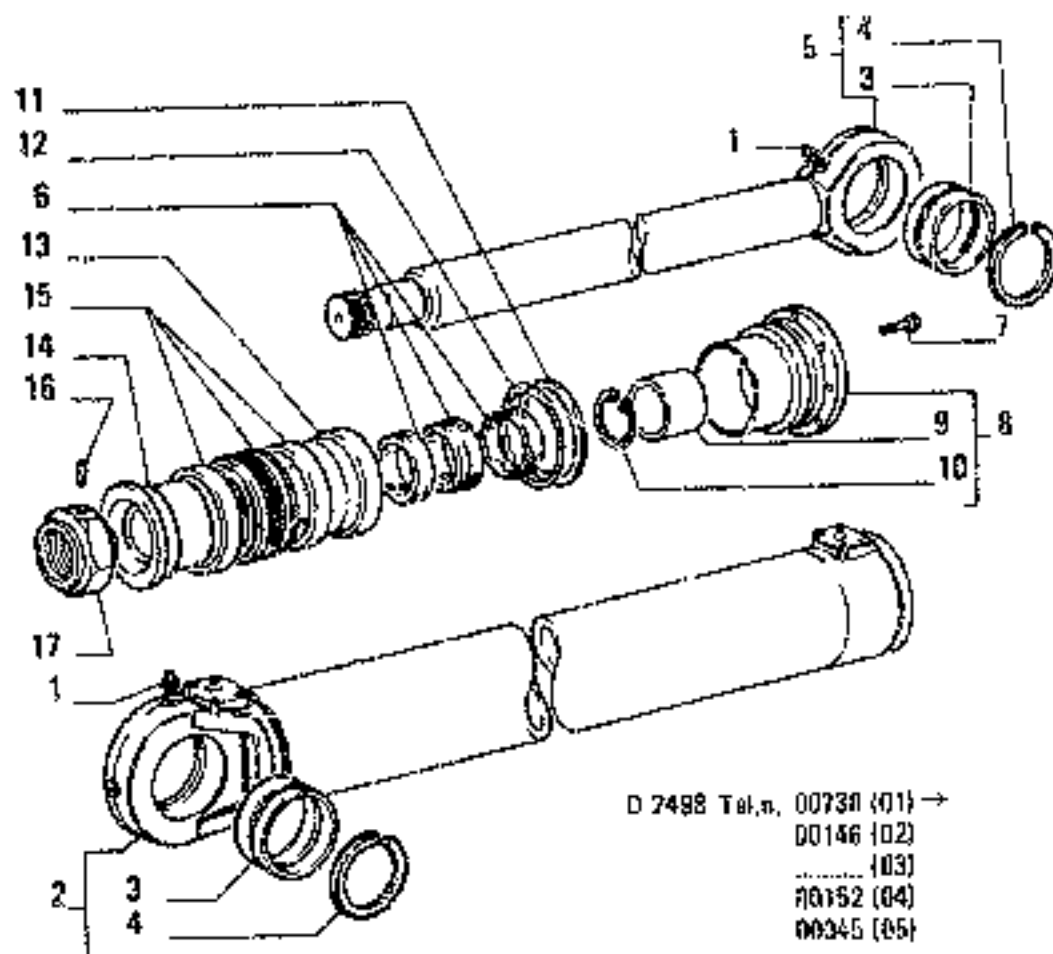
DIGGING CYLINDER - CILINDRO PENETRAZIONE - VERIN D'ENFONCEMENT
 EINDRINGSZYLINDER - CILINDRO DE PENETRACION

R4

E3.32/3A

N.T.R. 1025 - 30.03.1089

604.04.053.06



FE19

ITEM	PART NUMBER	QTY	TRANS CODE	DESCRIPTION	DESCRIZIONE
1	13407211	2	60	GREASE FITTING 10x1	INGRASSATORE 10x1
2	71309224	1		500 TUBE - ASSEMBLY	CARNA CLERDIO - COMPLETO
3	71308694	2		1655 ARTICULATION - IN ALTERNATIVE	SNOCOS - IN ALTERNATIVA
	71308695	2		1655 ARTICULATION - IN ALTERNATIVE	SNOCOS - IN ALTERNATIVA
4	11076175	4		187A SNAP RING 132x4	ANELLO PLASTICO 132x4
5	71320313	1		274S ROD - ASSEMBLY	STELO - COMPLETO
6	71319489	1		412S SE1 SEAL-GUARNIZIONI	SERIE SEAL-GUARNIZIONI
7	14258231	10		41V SCREW 16x1,5x55	VITE 16x1,5x55
8	71310092	1		132F HEAD 02499	FORNELLO ANT 02499
	71320412	1		132F HEAD - ASSEMBLY 02409	FORNELLO ANT - COMPLETO 02409
9	71320413	1		35B BUSHING 02499	SCOCOLA 02499
10	71320414	1		587A SNAP RING 02499	ANELLO ELASTICO 02499
11	79076124	1		45A RING	ANELLO
12	14474580	1		158G O-RING 5,08x126,32	GUARNIZIONE O-R 5,08x126,32
13	71304688	1		108S HALF PISTON - FRONT	SEMISTANTUFFO - ANTERIORE
14	71304689	1		108S HALF PISTON - REAR	SEMISTANTUFFO - POSTERIORE
15	45492431	1		1206 GASKET	GUARNIZIONE PIANA
16	71320227	1		90G O-RING	GRAN
17	71320302	1		50G RING NUT	GHIERA

71320311

DIGGING CYLINDER - CILINDRO PENETRAZIONE - VERIN D'ENFONCEMENT - EINDRINGZYLINDER -
 CILINDRO DE PENETRACION

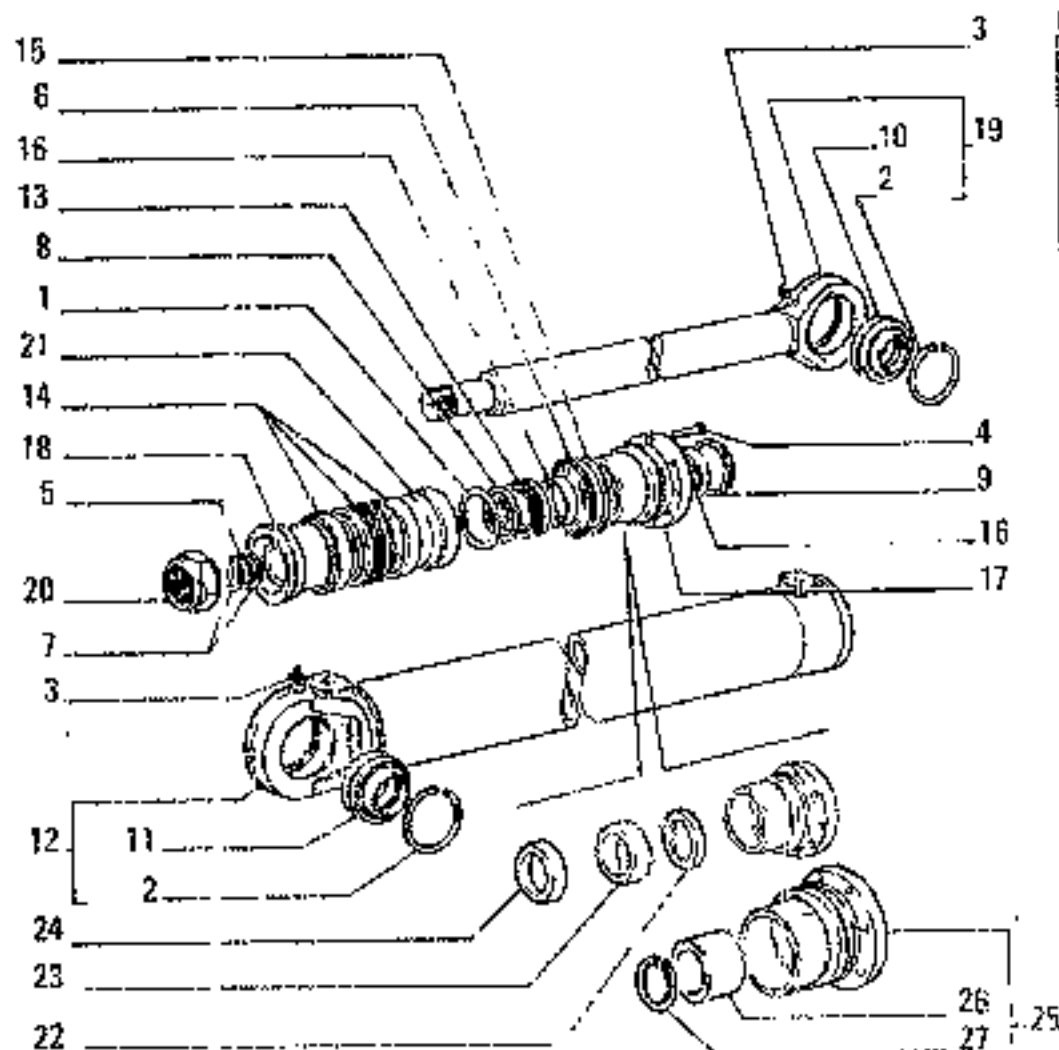
5

E3.32/89

N.T.R. 102S - 30.03.1989

604.04.053.05

R5



FE18

ITEM	PART NUMBER	QTY	TRANS CODE	DESCRIPTION	DESCRIZIONE
1	11074875	1	51A	LOCKRING 102,5x5 C 506	ANELLO DI SICUREZZA 102,5x5 C 506
2	11075975	4	51A	LOCKRING 127x4	ANELLO DI SICUREZZA 127x4
3	13407211	2	601	GREASE FITTING 10x1	INGRASSATORE 10x1
4	14255271	8	40V	SCREW 16x1,5x55	VITE 16x1,5x55
5	14464530	1	158G	O-RING 3,53x53,57 C 863	GUARNIZIONE O-R 3,53x53,57 C 863
6	14473280	1	159C	O-RING 5,33x113,66	GUARNIZIONE O-R 5,33x113,66
7	45012136	2	46A	THRUST RING C 508	ANELLO REGGIPINNA C 508
8	45018841	1	46A	THRUST RING C 608	ANELLO REGGIPINNA C 608
9	45019170	1	46A	THRUST RING C 506	ANELLO REGGIPINNA C 506
10	45022401	1	165S	ARTICULATION C 805	SNODO C 805
	71308644	1	165S	ARTICULATION - IN ALTERNATIVE D 805	SNODO - IN ALTERNATIVA D 805
	71308647	1	165S	ARTICULATION - IN ALTERNATIVE D 804	SNODO - IN ALTERNATIVA D 804
11	45023593	1	165S	ARTICULATION C 806	SNODO C 806
	71308644	1	165S	ARTICULATION - IN ALTERNATIVE D 805	SNODO - IN ALTERNATIVA D 805
	71308647	1	165S	ARTICULATION - IN ALTERNATIVE D 805	SNODO - IN ALTERNATIVA D 805
12	45023596	1	32C	CYLINDER - ASSEMBLY C 836	CAMIDA - COMPLETO C 836
	71307246	1	35C	CYLINDER - ASSEMBLY D 845	CAMIDA - COMPLETO D 845
13	71309125	1	50A	DISCRAPER RING C 506	ANELLO RASCHIACCIO C 506
14	45480797	1	50A	DISCRAPER RING	ANELLO RASCHIACCIO

71306593 - 71307247 - 71319103

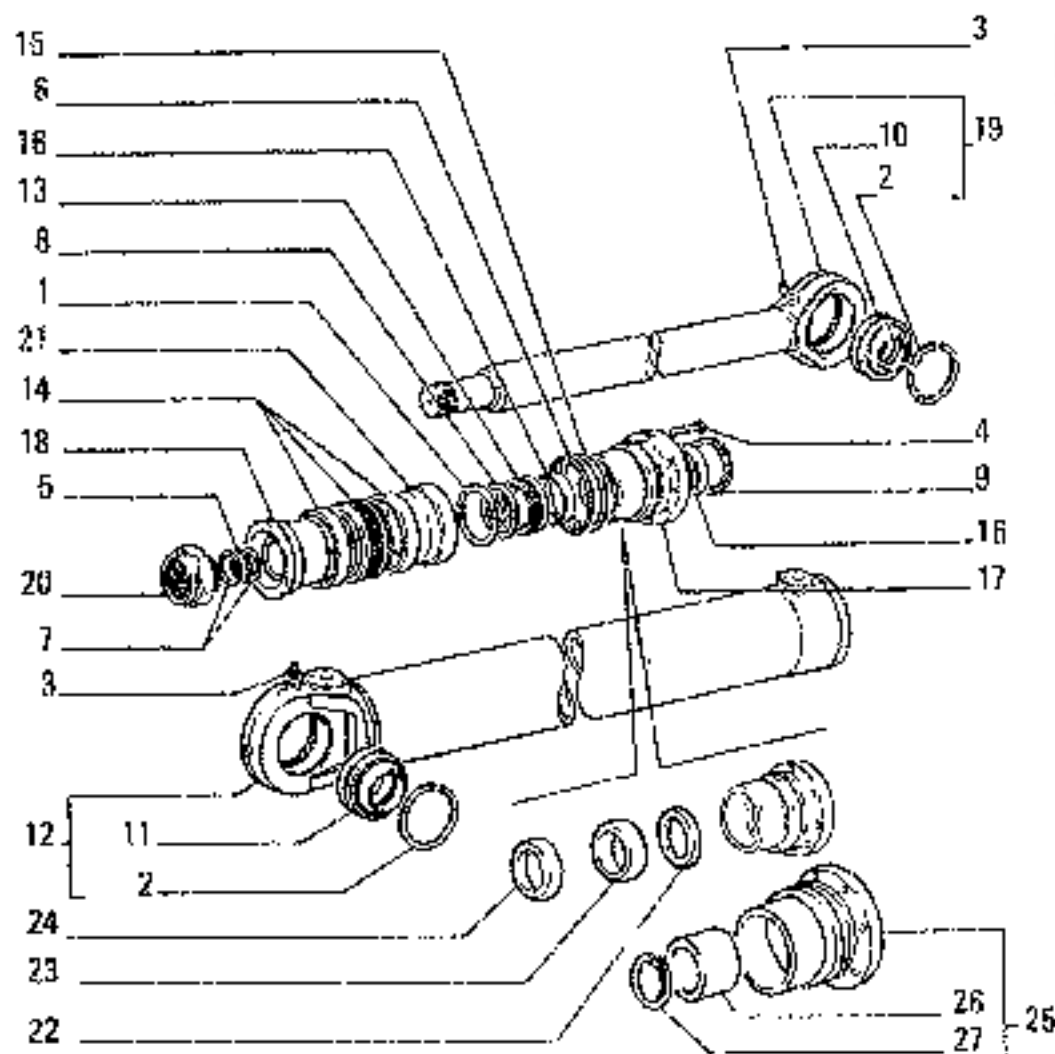
BUCKET CYLINDER - CILINDRO BENNA - VERIN DU GODET - LOEFFELZYLINDER - CILINDRO DE LA
CICHARA

RS

E3.32/4

N.7.R. 1625 - 30.03.1999

004.04.053.06



FE18

ITEM	PART NUMBER	QTY	TRANS CODE	DESCRIPTION	DESCRIZIONE
15	45480807	1	46A	THRUST RING	ANELLO REGGIPINTA
16	45482433	2	46A	THRUST RING C 606	ANELLO REGGIPINTA C 606
17	71304564	1	132F	HEAD C 606	FONDELLO ANT C 606
	71310504	1	132F	HEAD D 606	FONDELLO ANT D 606
		1	132F	HEAD D2500	FONDELLO ANT D2500
18	71305081	1	108S	HALF PISTON - REAR	SEMISTANTUFFO POSTERIORE
19	71307245	1	274S	ROD - ASSEMBLY C 606	STILO - COMPLETO C 606
	71310102	1	274S	ROD - ASSEMBLY D 606	STILO - COMPLETO D 606
20	71308559	1	51G	THREADED RING	CHERA FILETTATA
21	71308570	1	108S	HALF PISTON - FRONT	SEMISTANTUFFO - ANTERIORE
22	71310073	1	45A	RING D 606	ANELLO D 606
23	71310074	1	45A	RING D 606	ANELLO E 606
24	71310075	1	41A	RING D 606	ANELLO D 606
25	71303421	1	132F	HEAD - ASSEMBLY D2500	FONDELLO ANT - COMPLETO D2500
26	71320422	1	95B	CUSHING D2500	BUCOLA D2500
27	71320423	1	167A	SNAP RING D2600	ANELLO ELASTICO D2600

71306593 - 71307247 - 71310703

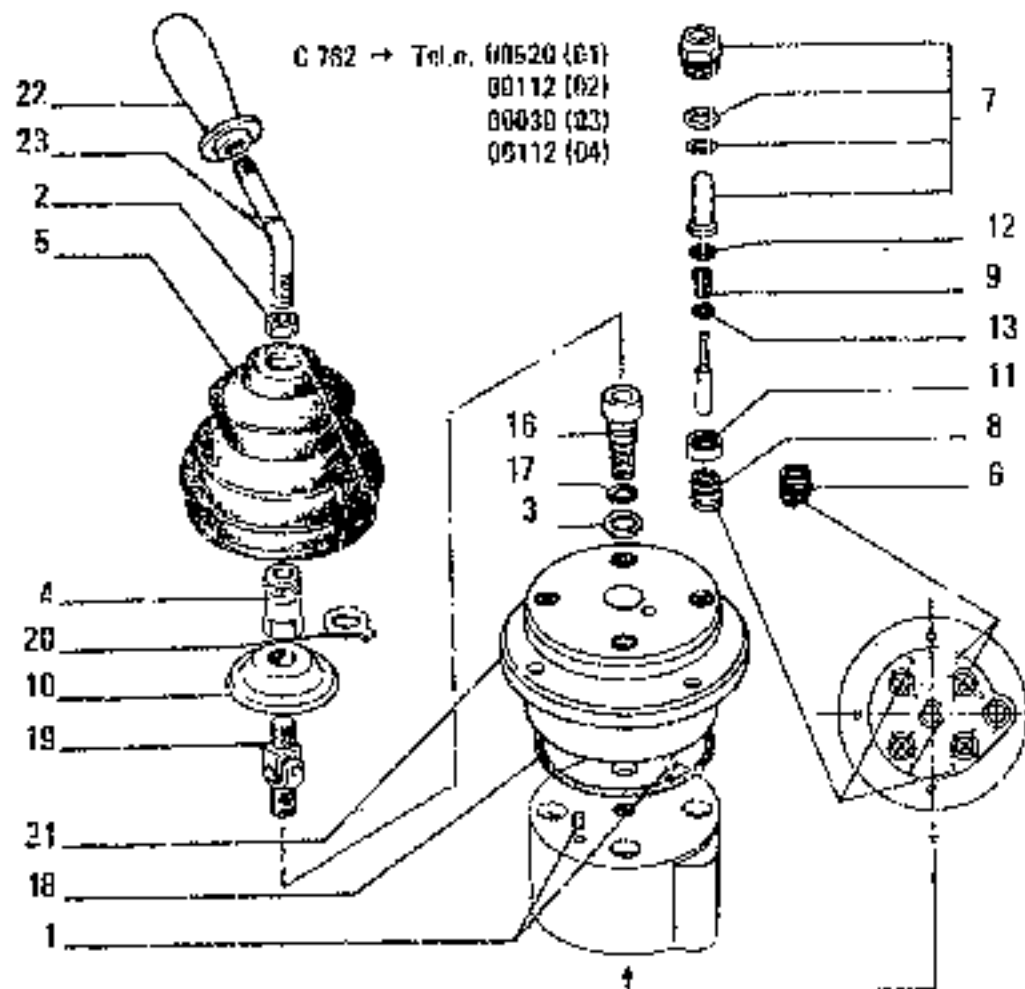
BUCKET CYLINDER - CILINDRO BECHRA - VERIN DU GOÛET - LOEFFELZYLINDER - CILINDRO DE LA CUCHARA

R7

E3.32/4

*I.T.R. 102S - 30.03.1989

804.04.053.06



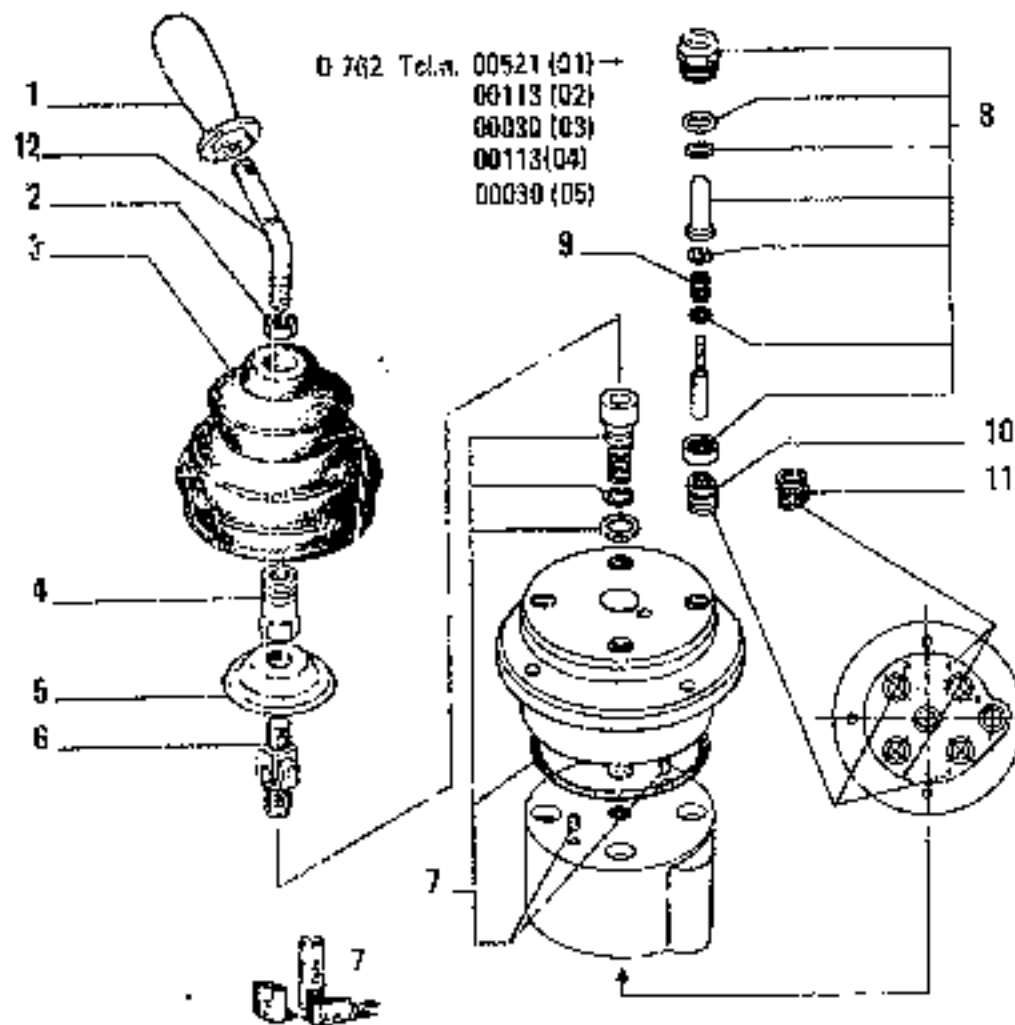
ITEM	PART NUMBER	QTY	TRANS CODE	DESCRIPTION	DESCRIZIONE
1	10334510	2	R1P	SECURING PIN 5x??	PERNO DI FISSAGGIO 5x??
2	11702921	1	100	NUT 12x1,75x10	DADE 12x 1,75x10
3	45482696	1	1593	O-RING	GUARNIZIONE O-R
4	45482728	1	753	SPACER	DISTANZINALE
5	45482730	1	600	DUST CAP	CAPPUCCIO PAPPOLVERE
6	45482726	2	100A	SPRING	MOLLA
7	45483815	4	132	PLENEER - ASSEMBLY	FILTONCINO - COMPLETO
8	45483818	2	100M	SPRING	MOLLA
9	45483817	4	100M	SPRING	MOLLA
10	45483822	1	40C	CAM	CAMMA
11	45483626	4	14K	SPRING GUIDE	GUIDA DELLA MOLLA
12	45483627	3	131R	WASHER	ROSETTA
13	45483630	4	198S	SHIM 0.1	SPESORE 0.1
	45483631	4	198S	SHIM 0.2	SPESORE 0.2
	45483632	4	198S	SHIM 0.5	SPESORE 0.5
16	45483635	1	40V	SCREW	VITE
17	45483636	1	158C	O-RING	GUARNIZIONE O-R
18	45483637	1	150B	O-RING	GUARNIZIONE O-R
19	45483641	1	42V	SCREW	VITE
20	45483642	1	132R	LOCKWASHER	ROSETTA DI SICUREZZA
21	45483647	1	300C	HOUSING - UPPER	GRUPPO SUPERIORE
22	71306949	1	25I	HANDLEGRIP	MANIGLIATURA
23	71306950	1	45L	LEVER	LEVA

71306952 (REYROTH)
 SWING AND DIGGING SERVO-CONTROL - SERVO-COMANDO ROTAZIONE E PENETRAZIONE - SERVO-COM-
 MANDE DE ROTATION ET ENFONCEMENT - HILFSBETÄTIGUNG FUER DREHWERK UND LOEFFELSTIEL -
 SERVOMANDO DE ROTACION Y PENETRACION

R8

E3.33

N.T.R. 736 - 30.7.1986
 601.04.DS2.04



FE19

ITEM	PART NUMBER	QTY	TRANS CODE	DESCRIPTION	DESCRIZIONE
1	79077387	1	25I	HN-DGRIP	IMPUNTIURA
2	1702921	1	10D	NUT 12x1,75x19	NUTTO 12x1,75x19
3	45482730	1	65C	LOOT	CAPPUCCHIO
4	79077338	1	75D	SPACER	DISTANZIALE
5	45483822	1	10E	ECCENTRIC	ECCENTRICO
6	79077324	1	65G	UNIVERSAL JOINT	GIUNTO CARDANICO
7	79065504	1	2K	KIT	KIT
8	79077341	4	130P	PLUNGER - ASSEMBLY	PISTONCINO - COMPLETO
9	79077353	4	100M	SPRING	MOLLA
10	45483618	2	100M	SPRING	MOLLA
11	45482726	2	100M	SPRING	MOLLA
12	79060999	1	4Q	LEVER	LEVA

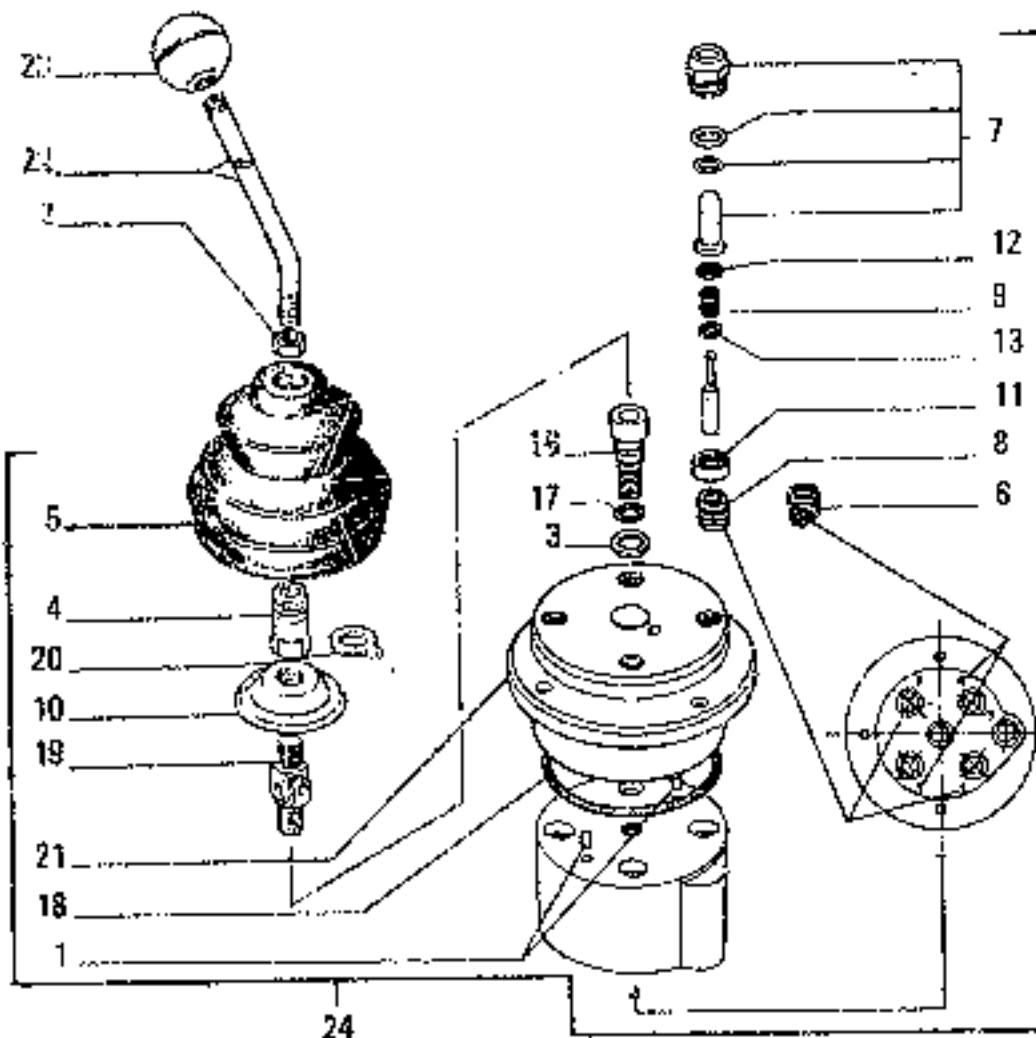
79065255 (REXROTH)

SWING AND DIGGING SERVO-CONTROL - SERVOCOMANDO ROTAZIONE E PENETRAZIONE - SERVO-COMMANDE DE ROTATION ET ENFONCEMENT - HILFSBETÄTIGUNG FUER DREHWERK UND LÖFFELSTIEL - SERVO-MANDO DE ROTACION Y PENETRACION

E3.33/A

N.T.R. 102S - 30.03.1989
604.04.053.06

FE18



ITEM	PART NUMBER	QTY	TRANS CODE	DESCRIPTION	DESCRIZIONE
1	10334510	3	81P	SECURING PIN 5x12	PERNO DI FISSAGGIO 5x12
2	11702821	3	100	NUT 12x1,75x10	DADO 12x1,75x10
3	45482898	1	159G	O-RING	GUARNIZIONE O-R
4	45482728	1	75D	SPACER	DISTANZIALE
5	45482730	1	66C	DUST CAP	CAPPUCCIO PANGUINVEPE
6	45482726	2	100M	SPRING	MOLLA
7	45483615	4	130P	PLUNGER - ASSEMBLY	PISTONCINO - COMPLETO
8	45483618	2	100M	SPRING	MOLLA
9	45483617	4	100M	SPRING	MOLLA
10	45483622	1	40C	CAM	CAMMA
11	45483628	4	147C	SPRING GUIDE	GUIDA DELLA MOLLA
12	45483627	8	131R	WASHER	ROSETTA
13	45483630	4	158S	SHIM 0,1	SPESORE 0,1
14	45483631	4	188S	SHIM 0,2	SPESORE 0,2
15	45483632	4	196S	SHIM 0,5	SPESORE 0,5
16	45483635	1	40V	SCREW	VITE
17	45483636	1	156C	O-RING	GUARNIZIONE O-R
18	45483637	1	158G	O-RING	GUARNIZIONE O-R
19	45483641	1	40V	SCREW	VITE
20	45483642	1	132L	LOCKWASHER	ROSETTA DI SICUREZZA
21	45483647	1	300C	BODY - UPPER	CORPO - SUPERIORE
22	71306868	1	45L	LEVER	LEVA
23	71310431	1	25I	HANDSHIP	IMPIGNIATURA
24	71307014	1	144M	MANIPULATOR - ASSEMBLY	MANIPOLATORE - COMPLETO

71308960 (REXROTH)

TRAVEL SERVO-CONTROL - SERVOCOMANDO TRASLAZIONE - SERVOCOMMANDE DE TRANSLATION
 SERVOSTEUERUNG FUER FAHRANTRIEB - SERVOMANDO DE TRASLACION

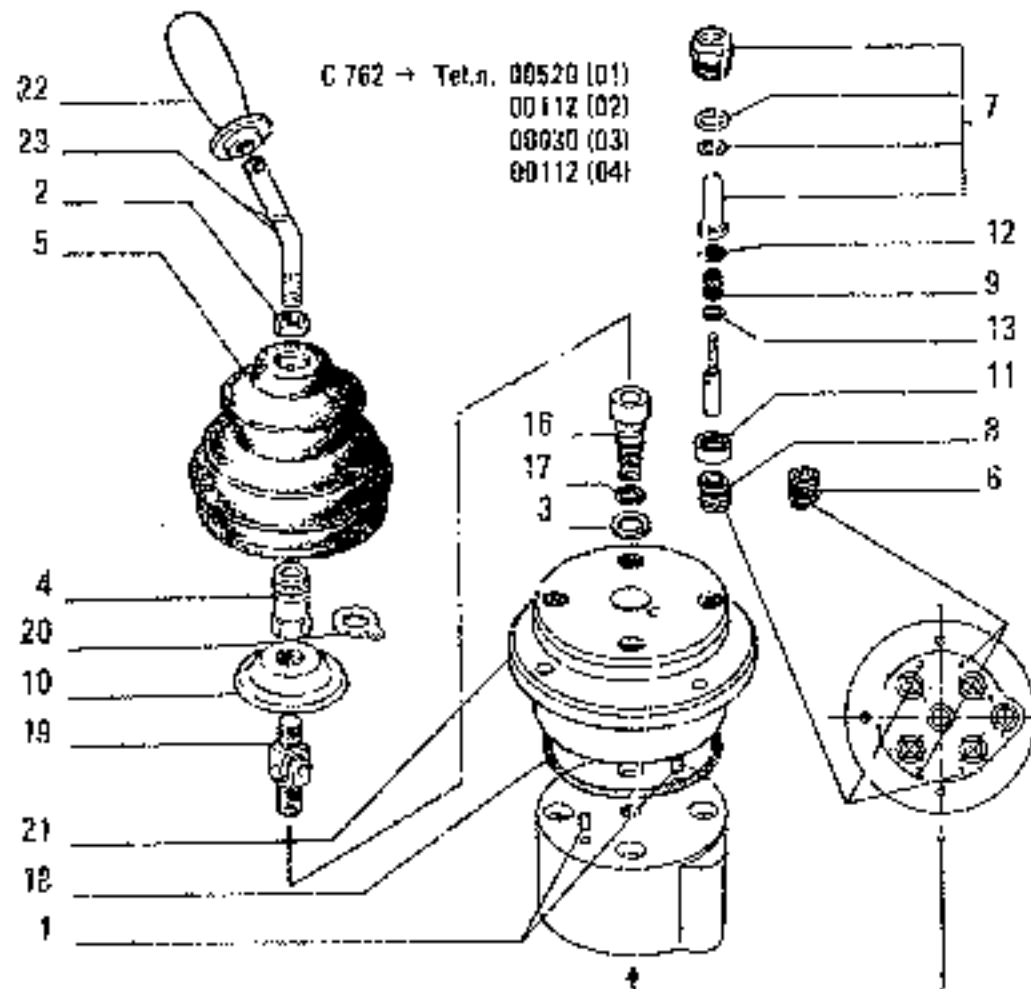
6

E3.33/1

N.T.A. 1025 - 30.03.1989

804.04.053.05

R10



ITEM	PART NUMBER	QTY	TRANS CODE	DESCRIPTION	SERIZIONE
1	10334510	2	31P	SECURING PIN 5x12	FERMO DI FISSAGGIO 5x12
2	11702921	1	10D	NUT 12x1,75x10	DADO 12x1,75x10
3	45482696	1	152G	O-RING	GUARNIZIONE O-R
4	45482728	1	75D	SPACER	DISTANZIALE
5	45482730	1	65C	DUST CAP	CAPPUCCHIO PAPPACCIUVERE
6	45482726	2	100M	SPRING	MOLLA
7	45483615	4	130P	PLUNGER - ASSEMBLY	PISONCINO - COMPLETO
8	45483616	2	100M	SPRING	MOLLA
9	45483617	4	100M	SPRING	MOLLA
10	45483622	1	40C	CAM	CAMMA
11	45483626	4	47G	SPRING GUIDE	GUIDA DELLA MOLLA
12	45483627	8	31F	WASHER	ROSETTA
13	45483630	4	1 5S	SHIM 0,1	SPESORE 0,1
	45483631	4	1 5S	SHIM 0,2	SPESORE 0,2
	45483632	4	19 1	SHIM 0,5	SPESORE 0,5
16	45483635	1	40A	SCREW	VITE
17	45483635	3	158G	O-RING	GUARNIZIONE O-R
18	45483637	1	158G	O-RING	GUARNIZIONE O-R
19	45483641	1	40V	SCREW	VITE
20	45483642	1	132D	WASHER	ROSETTA DI SICUREZZA
21	45483647	1	300C	WASHER - UPPER	CORPO - SUPERIORE
22	71306949	1	25I	WASHER	IMPUGNATURA
23	71306991	1	45L	WASHER	LEVA

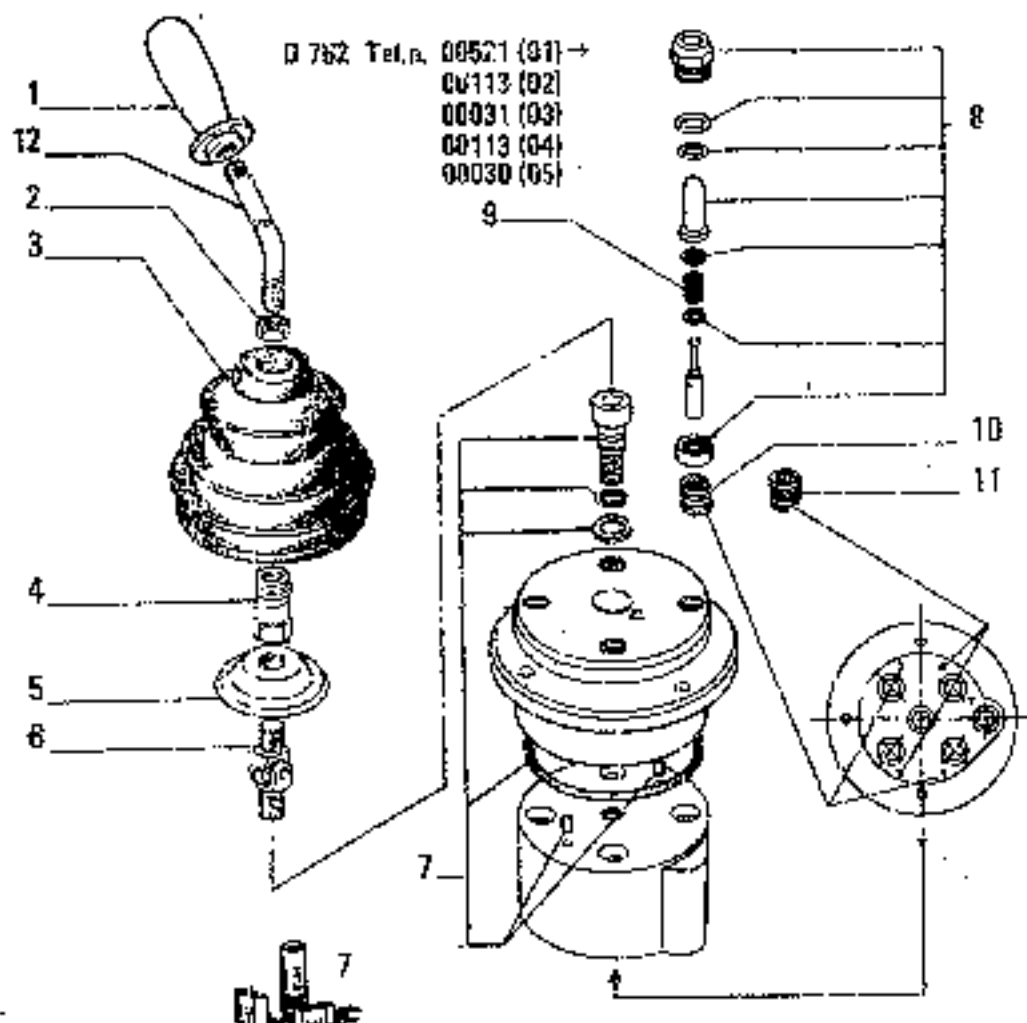
71306953 (REXROTH)

LIFTING AND BUCKET SERVO-CONTROL - SERVOCOMANDO SOLLEVAMENTO E BENNA - SERVOCOMMANDE DE RELEVAGE ET GOUEY - HILFSBETAETIGUNG FÜR AUSLEGER UND LÖFFEL - SERVOMANDE DE LEVANTAMIENTO Y CUCHARA

E3.33/2

N.T.P. 765 - 30.7.1986
604.04.053.01

R11



FE10

ITEM	PART NUMBER	QTY	TRANS CODE	DESCRIPTION	DESCRIZIONE
1	79077337	1	Z51	WANDGRIP	MANIGLIA
2	11702921	1	100	NUT 12x1,75x11	DAVVO 12x1,75x11
3	45482730	1	65C	FOOT	CAPPUCCIO
4	79077338	3	7ED	SPACER	DISTANZIALE
5	45453622	1	17E	ECCENTRIC	ECCENTRICO
6	79077324	1	05F	UNIVERSAL JOINT	GIUNTO CARDANICO
7	79065504	1	21	KIT	KIT
8	79077341	4	130P	PLUNGER - ASSEMBLY	PISTONCINO - COMPLESSO
9	79077353	4	100M	SPRING	MOLLA
10	45483616	2	100M	SPRING	MOLLA
11	45482726	2	100M	SPRING	MOLLA
12	79080698	1	19L	LEVER	LEVA

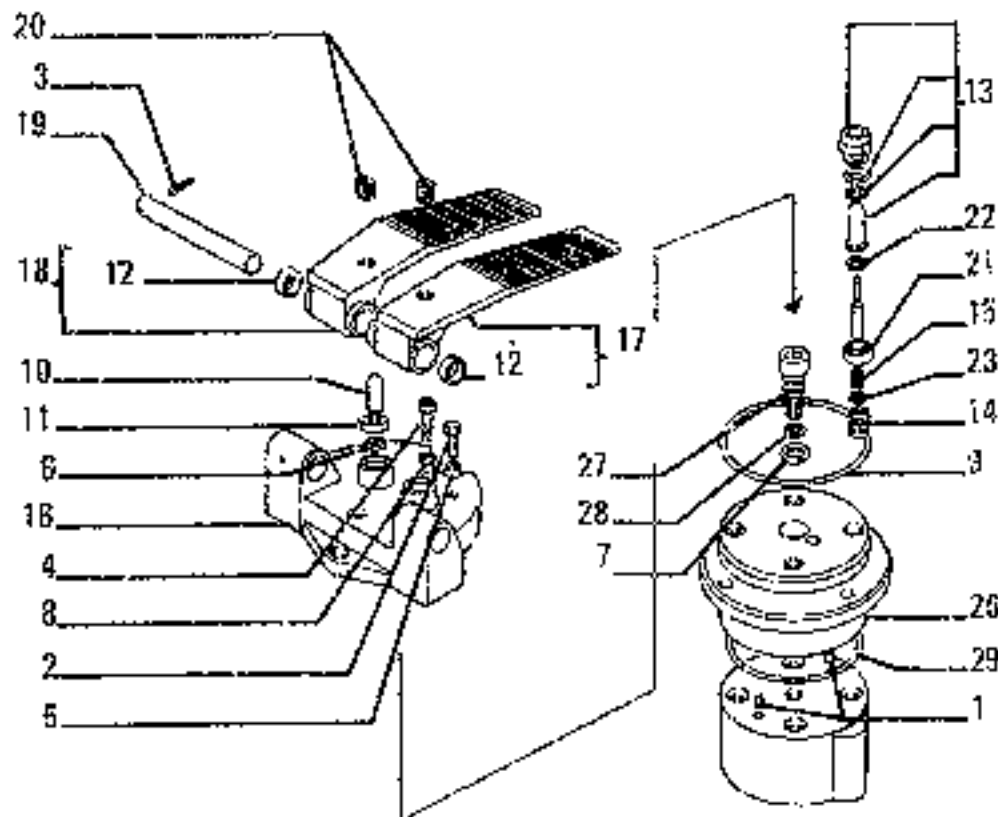
79065254 (REXROTH)

LIFTING AND BUCKET SERVO-CONTROL -- SERVOCOMANDO SOLLEVAMENTO E BENNA -- SERVO-COMMAN-
 DE DE RELEVAGE ET GOÛET -- HILFSBETAETIGUNG FUER AUSLEGER UND LOEFFEL -- SERVOMANDO DE
 LEVANTAMIENTO Y CUCHARA

E3.33/2A

N.T.B. 1025 - 30.03.1989
 604.01.053.06

R12



ITEM	PART NUMBER	QTY	TRANS CODE	DESCRIPTION	DESCRIZIONE
1	10334510	2	40P	PIN 5x12	PERNO 5x12
2	10902621	2	40V	SCREW 6x12S	VITE 6x12S
3	14163170	1	270C	COVER PIN 4,4x24	ROSETTA 4,4x24
4	14305520	2	42Z	SCREW 6x133	VITE 6x133
5	15896221	2	10D	NUT 6x15	CADDO 6x15
6	45483695	2	156G	O-RING	GUARNIZIONE O-R
7	45483696	1	156G	O-RING	GUARNIZIONE O-R
8	45482701	2	133R	SEAL	ROSETTA DI TENUTA
9	45482703	1	156G	O-RING	GUARNIZIONE O-R
10	45482710	2	130P	PLUNGER	PISTONCINO
11	45482711	2	133R	SEAL	ROSETTA DI TENUTA
12	45483124	4	95B	BUSHING	BUCOLA
13	45483615	2	120P	PLUNGER - ASSEMBLY	PISTONCINO - COMPLETO
14	45483616	2	100M	SPRING	MOLLA
15	45483617	2	100M	SPRING	MOLLA
16	45483618	1	265C	COVER	COPERCHIO
17	45483619	1	60P	PEDAL - LEFT ASSEMBLY	PEDALE - SINISTRO COMPLETO
18	45483620	1	60P	PEDAL - RIGHT ASSEMBLY	PEDALE - DESTRO COMPLETO
19	45483623	1	80P	PIN	PERNO
20	45483624	2	40V	SCREW	VITE
21	45483626	2	60S	WIP	SCODELLINO
22	45483627	1	131R	WASHER	ROSETTA
23	45483630	2	198S	SHIM 0,1	SPESORE 0,1
	45483631	2	198S	SHIM 0,2	SPESORE 0,2
	45483632	2	108S	SHIM 0,5	SPESORE 0,5
26	45483633	1	300C	BODY	CORPO
27	45483635	1	40V	SCREW	VITE

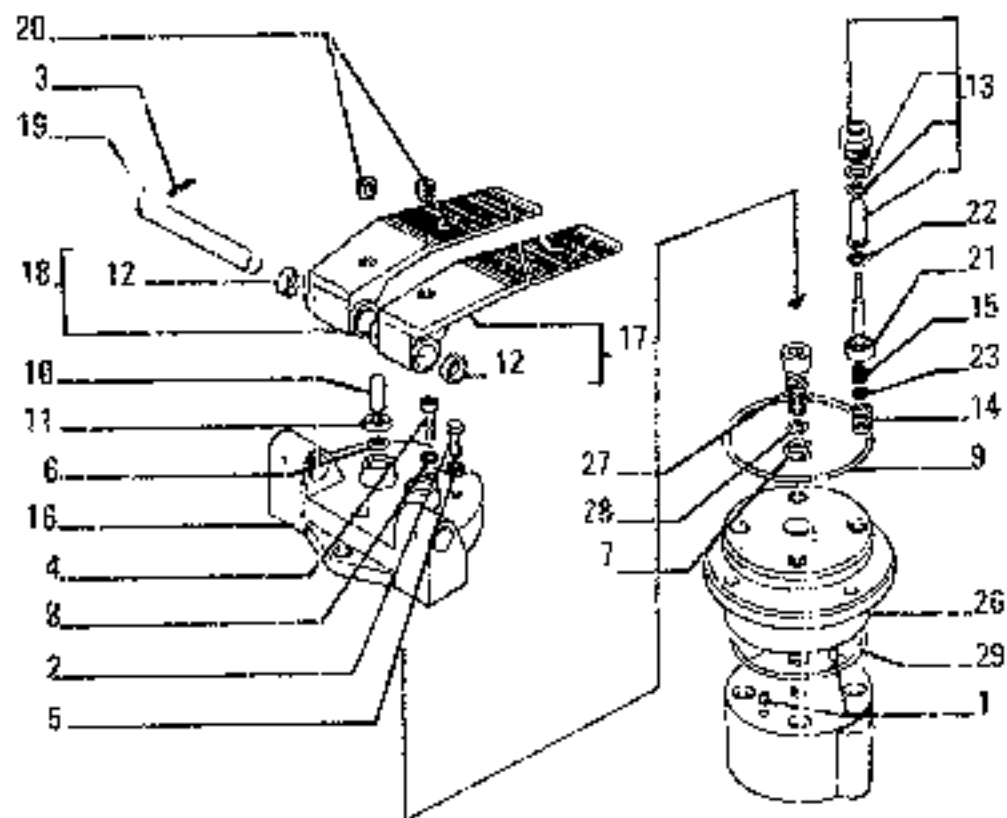
01 - 02
06

71301513 (REXROTH)
 POSITIONER SERVO-CONTROL - SERVOCOMANDO POSIZIONATORE - SERVO-COMMANDE DE POSITIONNEUR
 HILFSBETAETIGUNG FUER VERSTELLVORRICHTUNG - SERVOMANDO DEL SITUADOR

E3.33/3

N.T.R. 79S - 90.7.1980
604.04.053.04

R13



ITEM	PART NUMBER	QTY	TRANS CODE	DESCRIPTION	DESCRIZIONE
28	45483696	1	1506	O-RING	GIARNIZIONE O-R
29	45483897	1	1506	O-RING	GIARNIZIONE O-R

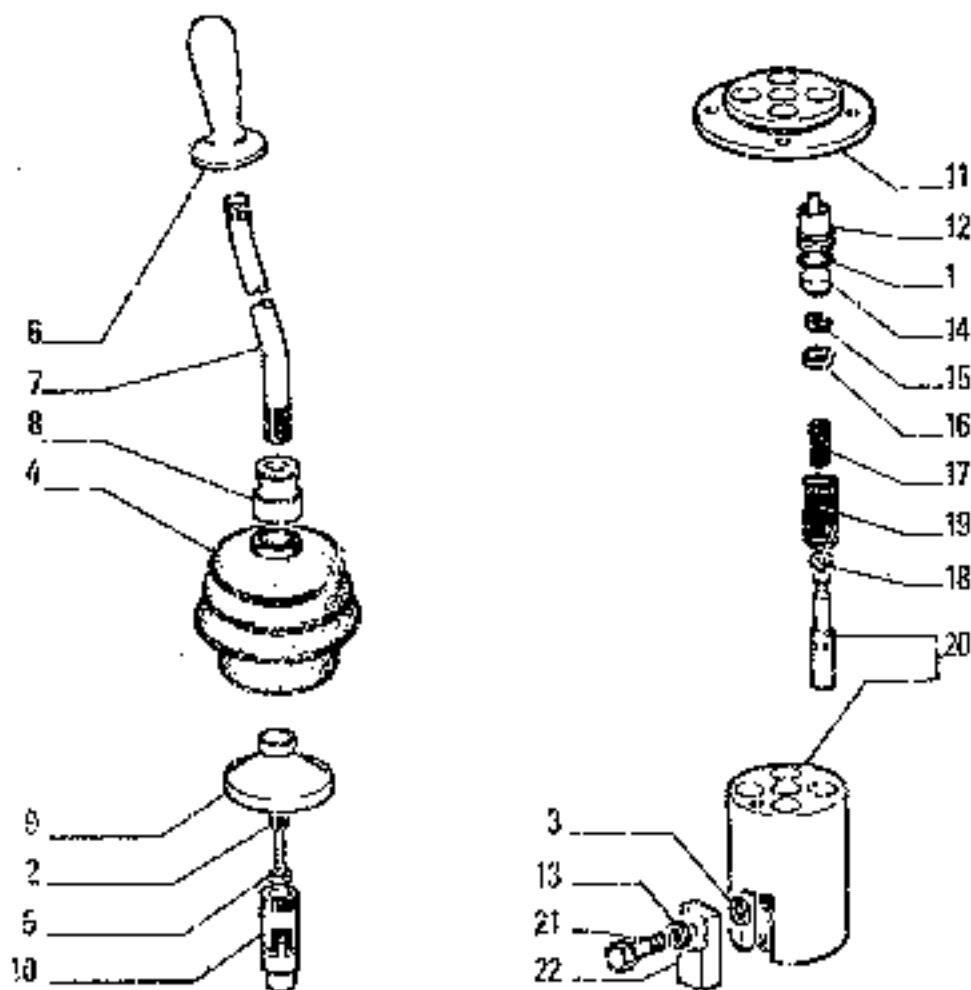
71301536 (REXROTH)

01 - 02
06

POSITIONER SERVO-CONTROL - SERVO-COMMANDO POSIZIONATORE - SERVO-COMMANDE DE POSITIONNEUR
 HILFSBETAETIGUNG FÜR VERSTELLVORRICHTUNG - SERVOMANDO DEL SITUADOR

E3.33/3

N.T.R. 79B - 30.7.1996
604.04.053.04**R14**



ITEM	PART NUMBER	QTY	TRANS CODE	DESCRIPTION	DESCRIZIONE
1	623621	4	155G	O-RING	GUARNIZIONE O-R
2	14304320	1	40V	SCREW 5x0,8x20	VITE 5x0,8x20
3	14453280	1	158G	O-RING 1,75x14	GUARNIZIONE O-R 1,75x14
4	45483388	1	68Z	DUST CAP	CAPPUCINO PATAPIGLIERE
5	71304578	1	131R	WASHER	ROSETTA
6	71306949	1	25I	HANDSTOP	IMPUGNATORIA
7	71307003	1	45L	LEVER	LEVA
8	71308047	1	37S	STRENGTHENED RING	GHIERA FILETTATA
9	71308048	1	40C	CAM	CAMMA
10	71308049	1	87G	COUPLING	GIUNTO
11	1	73F	FLANGE	FLANGIA	
12	71308051	4	180P	PLUNGER	PUNZONINO
13	71308052	1	131R	WASHER	ROSETTA
14	71308053	4	75D	SPACER	DISTANZIALE
15	71308054	4	132H	WASHER	ROSETTA
16	71308055	4	147G	SPRING GUIDE	GUIDA DELLA MOLLA
17	71308056	4	100M	SPRING	MOLLA
18	71308057	4	75D	SPACER	DISTANZIALE
19	71308058	4	100M	SPRING	MOLLA
20	71308059	1	300C	BODY ASSEMBLY	CORPO - COMPLETO
21	71308061	1	20II	LEVER	RACCORDO
22	71308062	1	60T	BLDCK	CAUSILO

71306948 (CINOTTO)

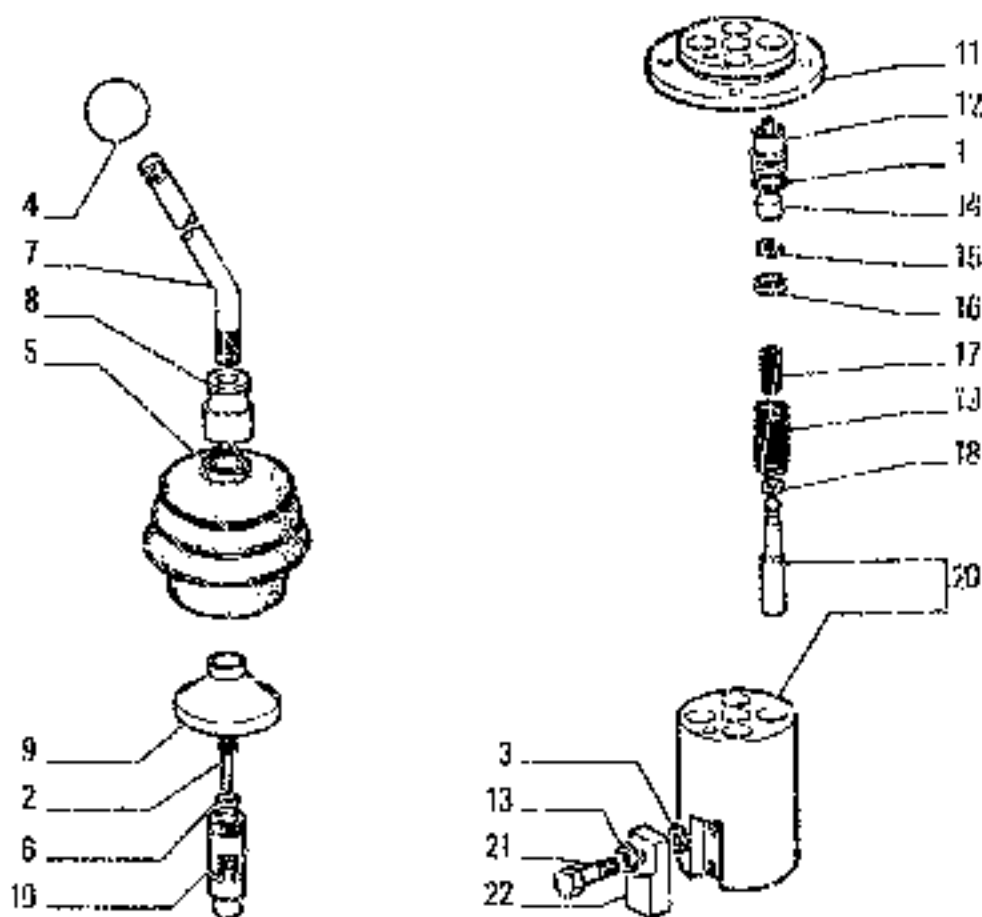
SWING AND DIGGING SERVO-CONTROL - SERVOCOMANDO ROTAZIONE E PENETRAZIONE - SERVO-
 COMMANDE DE ROTATION ET ENFOUCÈMENT - HILFSBETAETIGUNG FUER DREHWERK UND LOEFFELSTIEL -
 SERVOCOMANDO DE ROTACION Y PENETRACION

E2.33/4

N.T.R. 665 - 29.11.1942

604.04.053.01

R15



QTY	PART NUMBER	TRANS CODE	DESCRIPTION	DESCRIZIONE
1	823521	1000	O-RING	GUARNIZIONE O-R
2	14304320	40V	SCREW 5x0.8x20	VITE 5x0.8x20
3	14453280	1500	O-RING 1.78x14	GUARNIZIONE O-R 1.78x14
4	45483381	24	HANDGRIP	IMPUGNATURA
5	71303989	660	DUST CAP	CAPPUCCIO PARAPOLVERE
6	71304539	3316	WASHER	ROSETTA
7	71306952	1	LEVER	LEVA
8	71308047	1	510 THREADED RING	GINERA FILETTATA
9	71308048	1	400 CAM	CAMMA
10	71308049	1	670 COUPLING	GIUNTO
11	71308050	1	70F FLANGE	FLANGIA
12	71308051	6	180P PLUNGER	PISTONCINO
13	71308052	3	131R WASHER	ROSETTA
14	71308053	4	75D SPACER	DISTANZIALE
15	71308054	1	131R WASHER	ROSETTA
16	71308055	4	147E SPRING GUIDE	GUIDA DELLA MOLLA
17	71308056	1	100M SPRING	MOLLA
18	71308057	6	75D SPACER	DISTANZIALE
19	71308058	1	300M SPRING	MOLLA
20	71308059	1	300C BODY - ASSEMBLY	CORPO - COMPLETO
21	71308061	1	20R FITTING	RADDOLCIO
22	71308062	1	60T BLOCK	TASSOLO

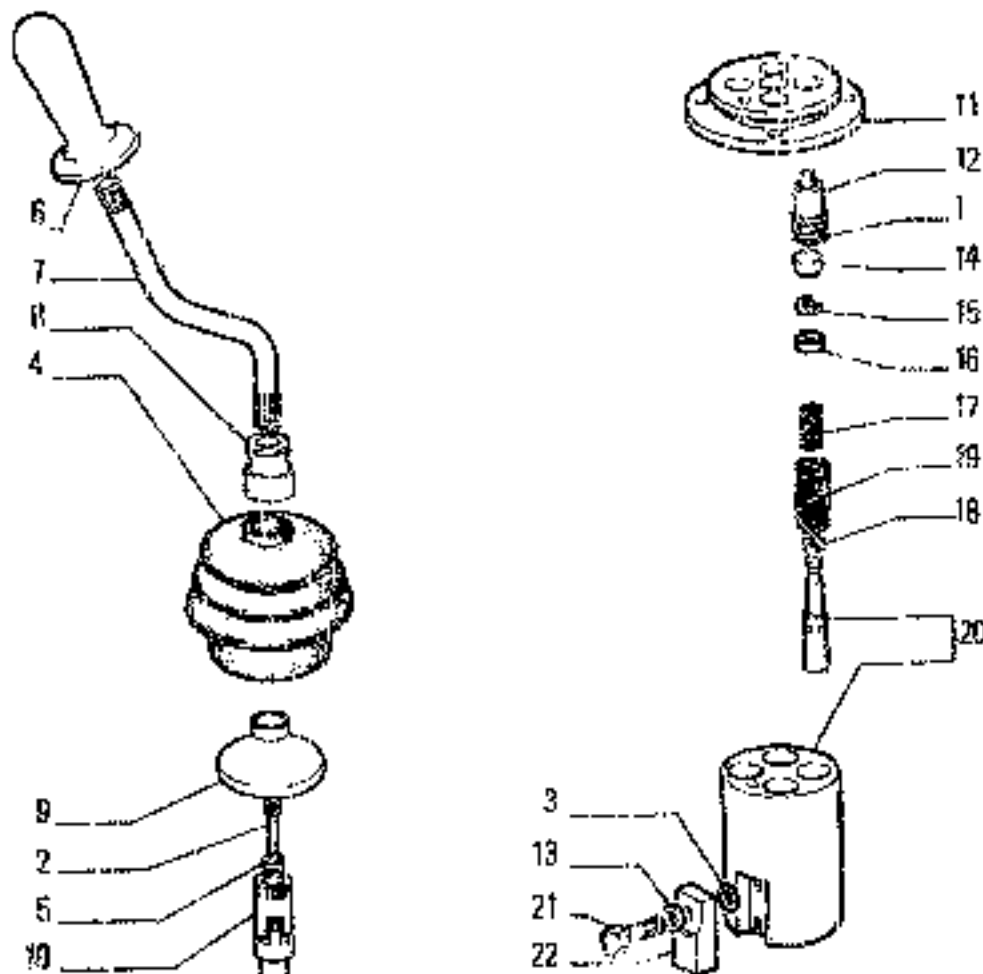
71306951 (CHINOTTO)

TRAVEL SERVO-CONTROL - SERVOCOMANDO TRASLAZIONE -- SERVOCOMANDE DE TRANSLATION --
 SERVOSTEUERUNG FÜR FAHRANTRIEB - SERVOMANDO DE TRASLACION

R16

E3.33/5

N.T.R. 665-29.11.1982
 609 04.053.01



ITEM	PART NUMBER	QTY	TRANS CODE	DESCRIPTION	DESCRIZIONE
1	823321	4	583	O-RING	ELASTICONE O-R
2	14304320	1	40V	SCREW 5/16x20	VITE 5/16x20
3	14453280	1	1306	O-RING 1,78x14	GIARNIZIONE O-R 1,78x14
4	45483383	1	62C	CUST CAP	CAPPUCCIO PARAPOLVERE
5	71304539	1	131R	WASHER	ROSETTA
6	71306949	1	21F	HANDGRIP	MANIGLIATURA
7	71307004	1	45L	LEVER	LEVA
8	71308047	1	31G	THREADED PIN	SPERA FILATTATA
9	71308048	1	10C	CAM	CAMMA
10	71308049	1	57G	COUPLING	CIENTO
11	71308050	1	70F	FLANGE	FLANGIA
12	71308051	4	130P	PLUNGER	PISTONCINO
13	71308052	1	131R	WASHER	ROSETTA
14	71308053	4	75D	SPACER	SPAZIALE
15	71308054	4	131P	WASHER	ROSETTA
16	71308055	4	147E	SPRING GUIDE	GUIDA DELLA MOLLA
17	71308056	4	106M	SPRING	MOLLA
18	71308057	4	72D	SPACER	OSTANZIALE
19	71308058	4	100M	SPRING	MOLLA
20	71308059	1	300C	BODY - ASSEMBLY	CORPO - COMPLETO
21	71308061	1	20R	FITTING	RACCORDO
22	71308062	1	30T	BLOCK	TASCILLO

71308351 (CINO IT/3)

LIFTING AND BUCKET SERVO-CONTROL - SERVOCOMANDO SOLLEVAMENTO E BENNA - SERVO-COMMANDE
 DE RELEVAGE ET GOBET - NIFFRETAETIGUNG FÜR AUSLEGER UND LOEFFEL - SERVOMANDO DE
 LEVANTAMIENTO Y CUCHARA

E3.33/6

N.T.A. 665-20.11.1982
 604.04.055.01

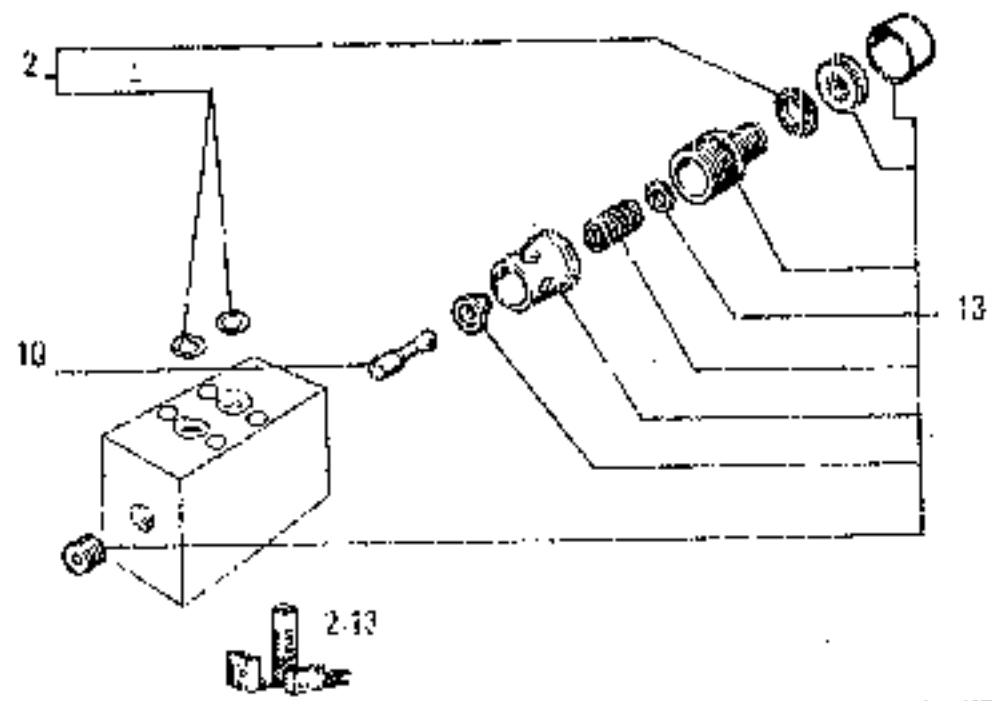
E

AUXILIARY ATTACHMENT AND EQUIPMENT • ORGANI SUSSIDIARI (E ATTREZZI) • ORGANES AUXILIAIRES (ET EQUIPEMENT) •
NEBENAGGERATE (UND GERÄTE) • GRUPOS AUXILIARES (Y EQUIPO)

S1

FE19

ITEM	PART NUMBER	QTY	TRANS CODE	DESCRIPTION	DESCRIZIONE
2	45481143	1	1K KIT SEE PAGE 7		V. VED. PAG.9
10	45481917	1	190' PLUNGER		ASTRUCINO
13	79081474	1	2K KIT		IT



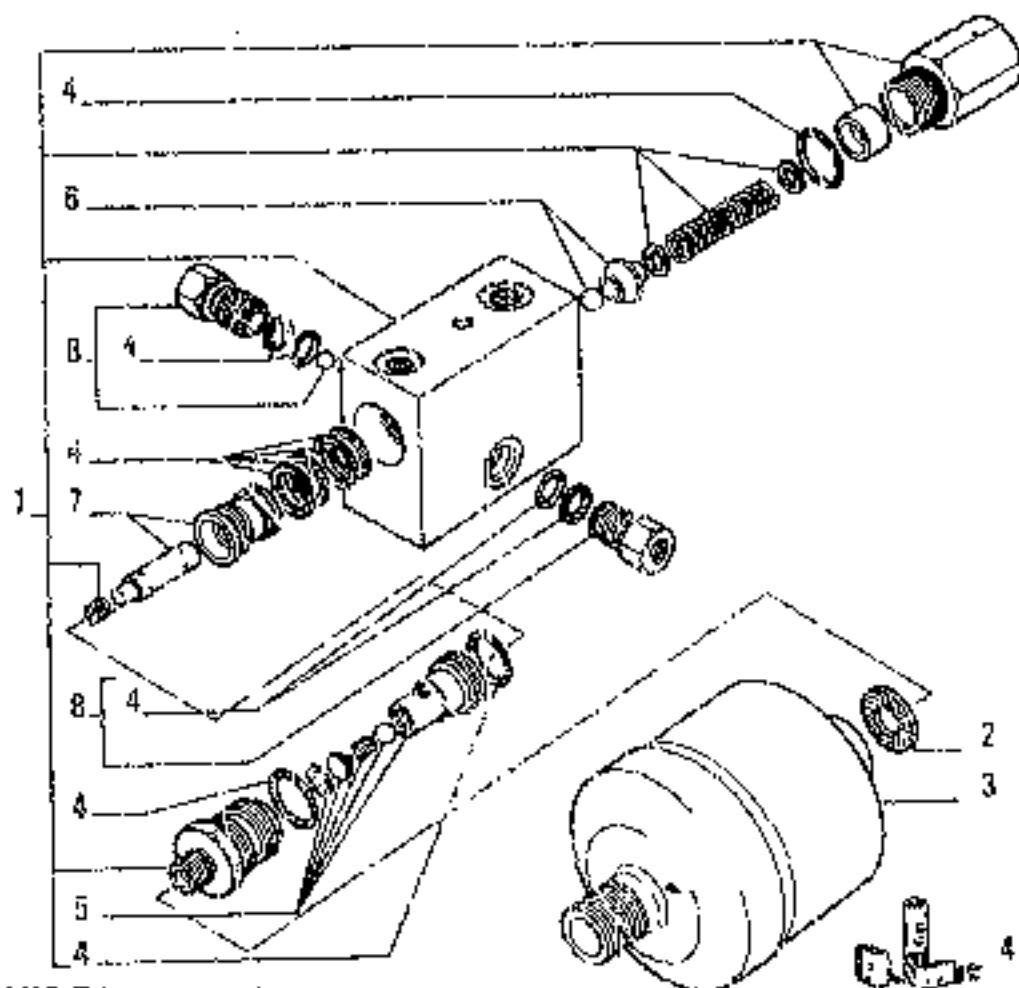
4548235*

VALVE, OVERPRESSURE - VALVOLA SECONDARIA - VALVE DE SUPPRESSION - UBERDRUCKVENTIL
 VALVOLA DE SOBREPRESION

63.34/8

N.T.B. 102S - 30.06.1989
 604.04.053.06

RE18



ITEM	PART NUMBER	QTY	TRANS CODE	DESCRIPTION	DESCRIZIONE
1	79093814	1		10V VALVE - ASSEMBLY	VALVOLA - COMPLETO
2	10255550	1	1226	SEAL, 18,2x24	GUARNIZIONE 18,2x24
3	71308172	1	33A	HYDRAULIC ACCUMULATOR	ACCUMULATORE IDRAULICO
4	79093818	1	24	KIT O.R.S.-GUARNIZIONI	KIT SCALSI-GUARNIZIONI
5	79090370	1		1614 O-RING	ASTUCCIO
6	79090372	1		1405 BALL	SFERA
7	79090371	1		560 BUSHING	BUCCHIA
8	79093819	1		24 FITTING	ACCORDO

7457 Tel. n.

79093751

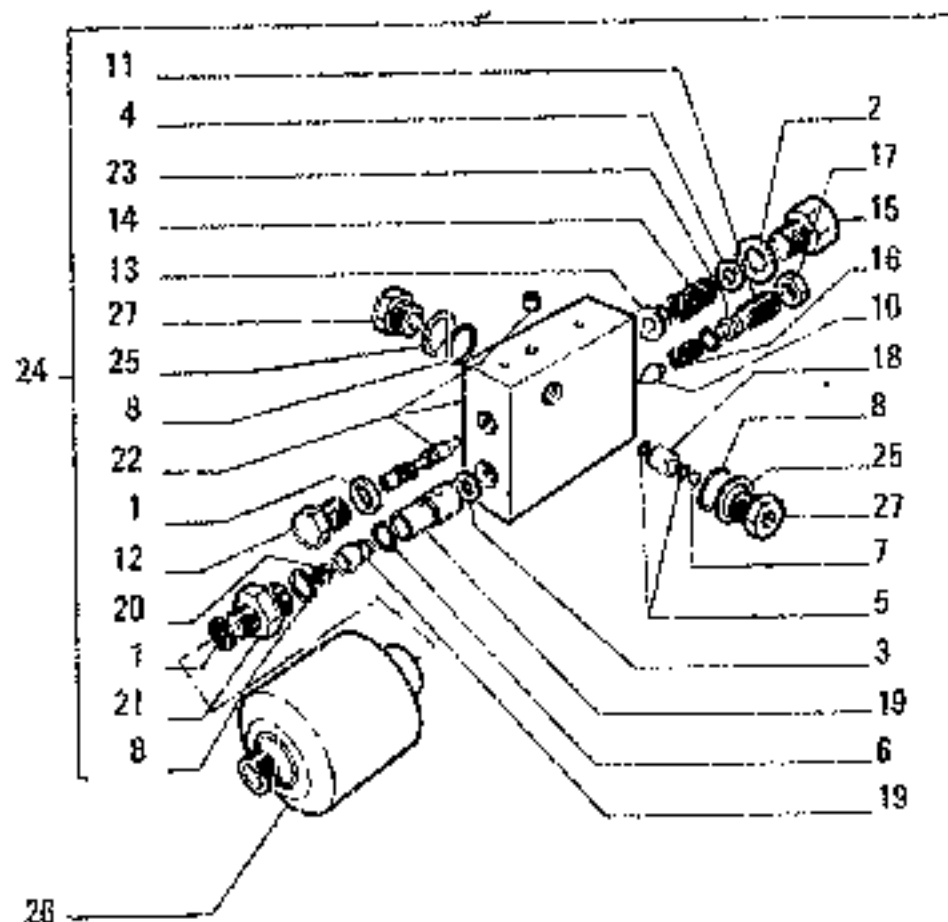
VALVE SUPPLY - VALVOLA ALIMENTAZIONE - VALVE D'ALIMENTATION - SPEISEVENTIL - VALVOLA DE ALIMENTACION

S3

E3.34/7A

N.T.R. 1928 - 30.03.1988

604.64.653.06



C 2457 → Tel.n.

ITEM	PART NUMBER	QTY	TRANS CODE	DESCRIPTION	DESCRIZIONE
	27 71310285	2	209	FITTING	SACCORDO

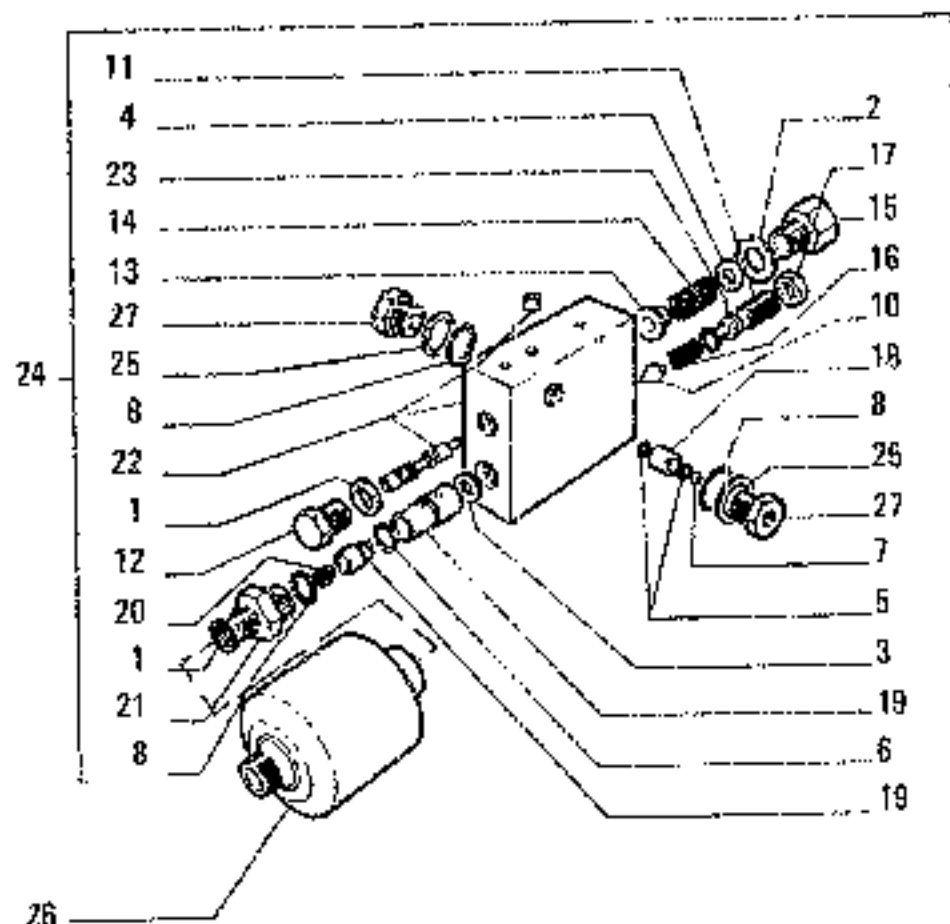
71308186 - 71310306

FEEDING VALVE - VALVOLA ALIMENTAZIONE - VALVE D'ALIMENTATION - SPEISEVENTIL -
VALVULA DE ALIMENTACION

S4

E3.34/7

N.T.R. 775 - 27.6.1985
804.04.053.03



C 2457 → Tel.n.

ITEM	PART NUMBER	QTY	TRANS CODE	DESCRIPTION	DESCRIZIONE
1	10259960	2	131R	WASHER 70,2x24	ROSETTA 40,2x24
2	10264660	1	131R	WASHER 26,3x32	ROSETTA 26,3x32
3	10296160	1	131R	WASHER 12,2x18	ROSETTA 12,2x18
4	10519601	1	131R	WASHER 8,15x17	ROSETTA 8,15x17
5	14452580	2	158G	O-RING 1,78x4,47	GUARNIZIONE O-R 1,78x4,47
6	14453380	1	158G	O-RING 1,78x15,60	GUARNIZIONE O-R 1,78x15,60
7	20063460	1	140S	BALL 6,350	SFERA 6,350
8	45480614	3	153G	O-RING	GUARNIZIONE O-R
9	45482142	1	158G	O-RING	GUARNIZIONE O-R
10	45483355	1	75F	CARRIER	FIDETANTE
11	45483360	1	40V	SCREW	VITE
12	45483362	1	50T	PLUG	TAPPO
13	45483364	1	147G	SPRING GUIDE	GUIDA GILIA MOLLA
14	45483365	1	100M	SPRING	MOLLA
15	45483366	1	50T	PLUG	TAPPO
16	45483367	1	100M	SPRING	MOLLA
17	45483368	1	100	NUT	BACO
18	45483370	1	300C	BODY	CORPO
19	45483371	1	10V	VALVE - ASSEMBLY	VALVOLA - COMPLETO
20	45483372	1	100M	SPRING	MOLLA
21	45483373	1	20R	PISTON	INDICORRO
22	45483411	1	300C	BODY - ASSEMBLY	CORPO - COMPLETO
23	15483412	1	50N	PAWL	NOTTOLINO
24	71303211	1	10V	VALVE - ASSEMBLY	VALVOLA - COMPLETO
25	71303415	2	56A	RETAINING RING	ANELLO DI RITENGA
26	71308172	1	33A	HYDRAULIC ACCUMULATOR D 663	ACCUMULATORE IDRAULICO D 663
	71310310	1	33A	HYDRAULIC ACCUMULATOR D 663	ACCUMULATORE IDRAULICO D 663

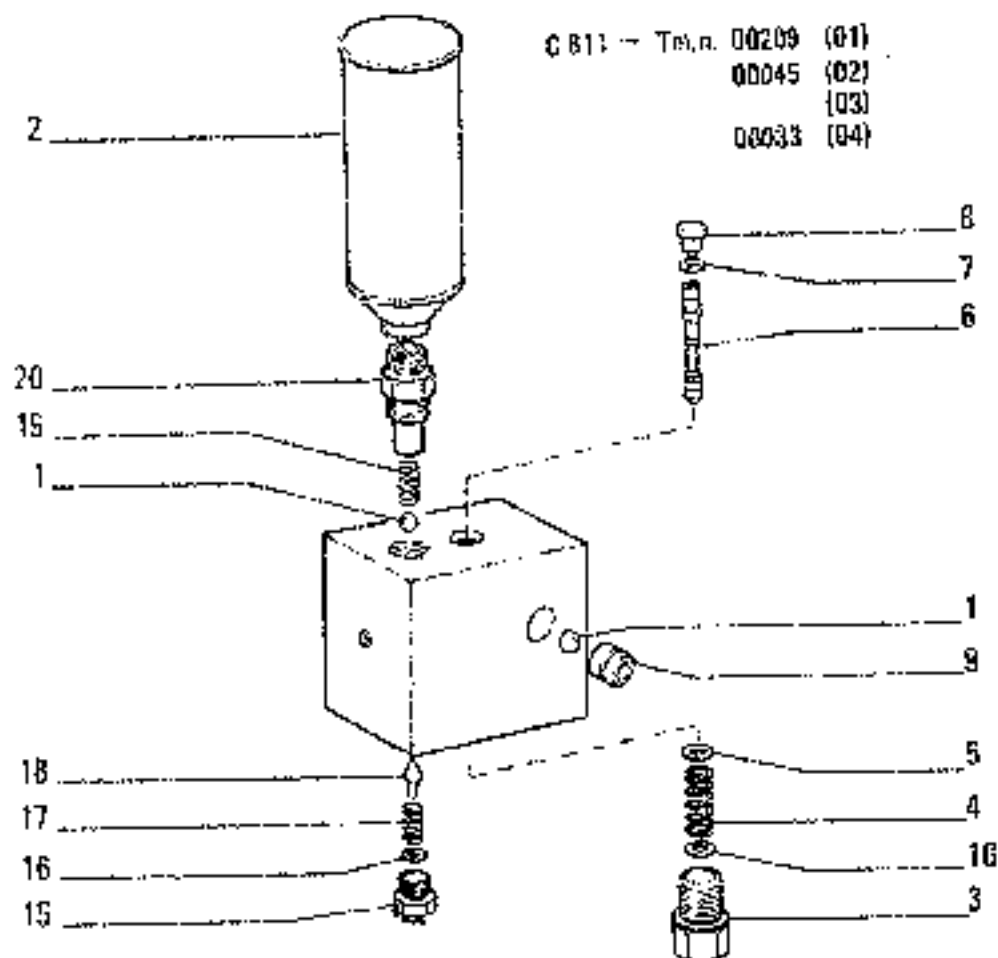
71308186 - 71310306

FEEDING VALVE - VALVOLA ALIMENTAZIONE - VALVE D'ALIMENTATION - SPEISEVENTIL -
VALVULA DE ALIMENTACION

2

E3.34/7

N.T.R. 775 - 27.6.1986
604.66.053.03



ITEM	PART NUMBER	QTY	TRANS CODE	DESCRIPTION	DESCRIZIONE
1	20063350	2	140S	BALL 0.731	SEDE 0,731
2	71308192	1	33A	HYDRAULIC ACCUMULATOR	ACCUMULATORE IDRAULICO
3	71308421	1	50T	PLUG	TAPPO
4	71308422	1	150M	SPRING	MOLLA
5	71308423	1	120F	PLATE	PIATTELLO
6	71308424	1	130P	PLUNGER	PISONCINO
7	71308425	1	135R	SEAL	ROSETTA DI TENUTA
8	71308426	1	50Y	PLUG	TAPPO
9	71308427	2	75S	BALL SOCKET	SEDE SFERICA
10	71308428		198S	SHIM 0.3	SPESORE 0.3
	71308429		198S	SHIM 0.5	SPESORE 0.5
	71308430		198S	SHIM 1	SPESORE 1
	71308431		198S	SHIM 4	SPESORE 4
	71308432		198S	SHIM 8	SPESORE 8
15	71308433	1	50T	PLUG	TAPPO
16	71308434		198S	SHIM	SPESORE
17	71308435	1	100M	SPRING	MOLLA
18	71308436	1	75F	CARRIER	SLOTTANTE
19	71308437	1	100M	SPRING	MOLLA
20	71308438	1	200	FITTING	RACCORDO

71308191 (REXROTH)

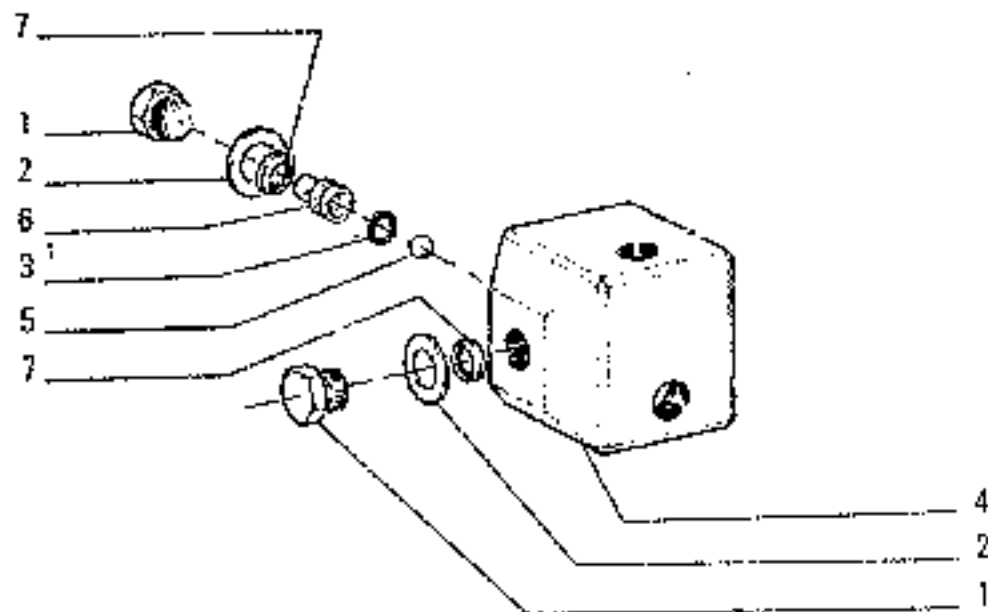
FEEDING VALVE - VALVOLA ALIMENTAZIONE - VALVE D'ALIMENTATION - SPEISEVENTIL -
VÁLVULA DE ALIMENTACIÓN

2

E3.34/6

N.T.R. 795 - 30.7.1988
E04.04 0618.01

FE13



ITEM	PART NUMBER	QTY	TRANS CODE	DESCRIPTION	DESCRIZIONE
1	4976587	2	503	PLUG	TAPPO
2	109444	3	IS3H	SFAL. D2456	ROSETTA DI TENUTA D2456
	10280080	3	133R	SEA. 14,2x20 D2456	ROSETTA DI TENUTA 14,2x20 D2456
3	14452880	3	152G	O-RING 1,78x7,65	GUARNIGIONE O-R 1,78x7,65
4	71306983	1	300G	BODY	CORPO
5	71306994	5	140S	BALL C2456	SFERA C2456
	71310685	5	140S	BALL D2456	SFERA D2456
6	71306995	5		SEAT	SEDE
7	71310115	5		514 THREADED RING	GHIERA FILETTATA

71306992

SHUTTLE VALVE - VALVOLA SELETTORICE - SELECTEUR - WECHSELVENTIL - VALVULA SELECTIVA

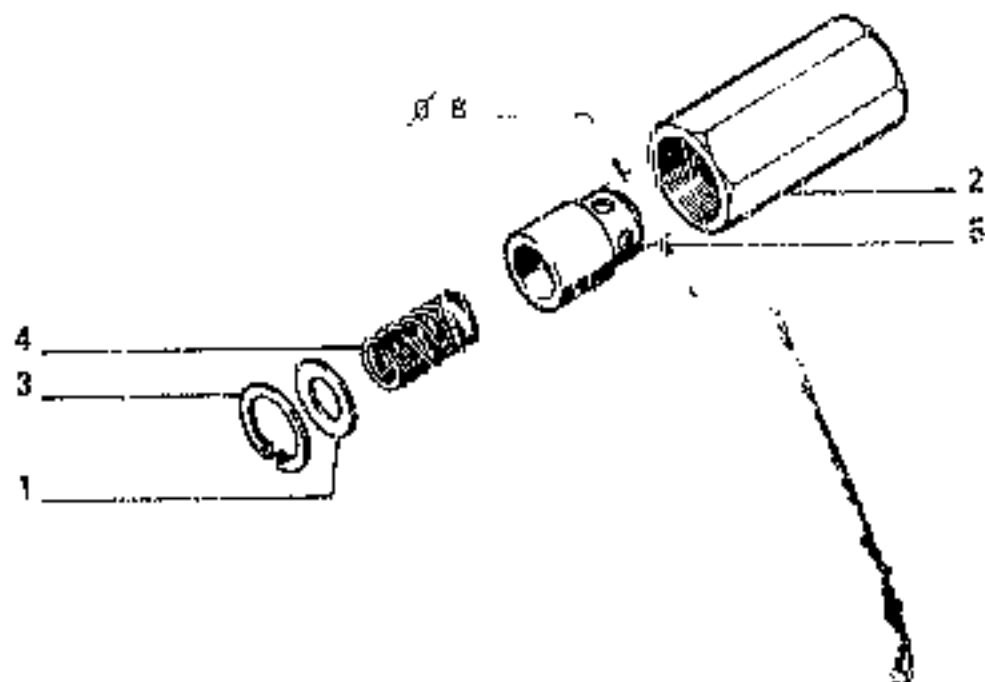
E3.34/5

M.T.R. 1025 - 30.03.1989

894.04.053.06

S7

ITEM	PART NUMBER	QTY	TRANS CODE	DESCRIPTION	DESCRIZIONE
1	11059575	1	51A	LOCKRING 38.8x1.5	ANELLO DI SICUREZZA 38.8x1.5
2	45013378	1	300C	BODY	CORPO
3	45013481	1	131B	WASHER	RIDSETTA
4	45013483	1	10224	SPRING	MOLLA
5	45016294	1	136P	PUNGER	PISCIANCO

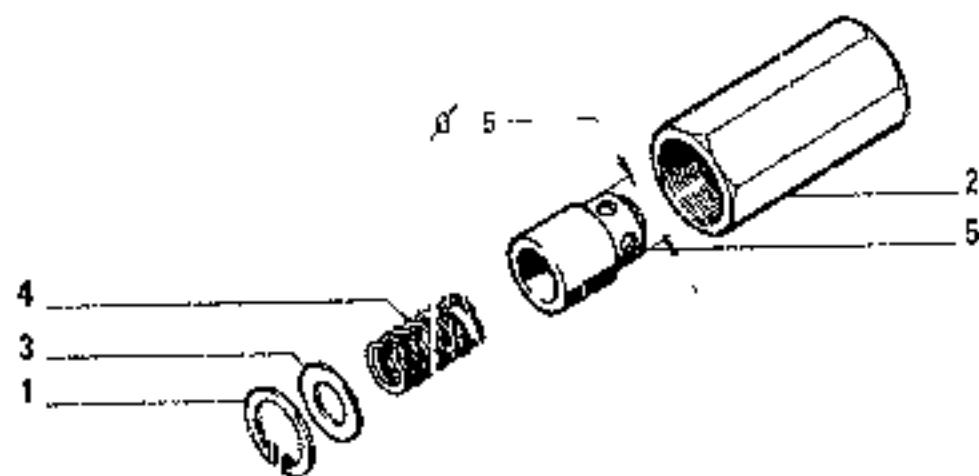


71302863

THROTTLE VALVE - VALVOLA STROZZATRICE - VALVE D'ETRANGLEMENT - DROSSELVENTIL -
 VÁLVULA DE ESTRANGULACIÓN

E3.34/4

S8



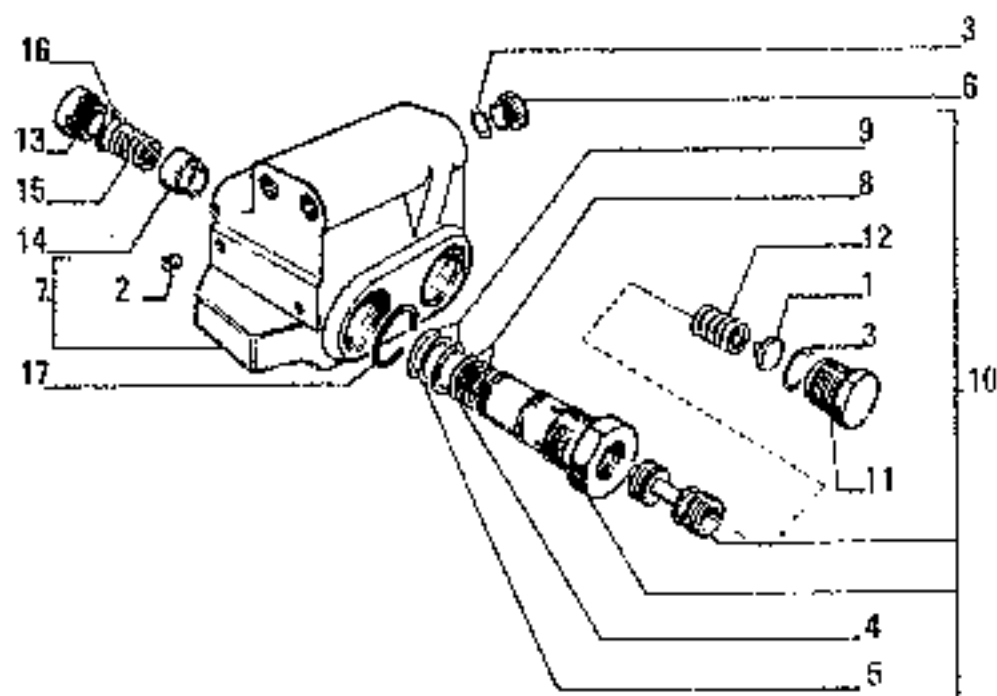
ITEM	PART NUMBER	QTY	TRANS CODE	DESCRIPTION	DESCRIZIONE
1	1059575	1	51A	LOCKRING 39,8x1,5	ANELLO DI SICUREZZA 39,8x1,5
2	45013378	1	300C	BODY	CORPO
3	45013481	1	131R	WASHER	ROSETTA
4	45013483	1	100M	SPRING	MOLLA
5	45017240	1	130P	PLUNGER	PISTONCINO

71302865

THROTTLE VALVE - VALVOLA STROZZATRICE - VALVE D'ETRALEMENT - DROSSELVENTIL
 VÁLVULA DE ESTIANGULACIÓN

B

E3.34/3



ITEM	PART NUMBER	QTY	TRANS CODE	DESCRIPTION	DESCRIZIONE
1	12643701	1	131R	WASHER 6,15x18	ROSETTA 6,15x18
2	14324801	6	501	PLUG 12x1,5x13	TAPPO 12x1,5x13
3	14457780	3	158G	O-RING 2,62x23,47 C 824	GUARNIZIONE O-R 2,62x23,47 C 824
	70924775	3	158G	O-RING D 824	GUARNIZIONE O-R D 824
4	14463680	1	158G	O-RING 3,53x31,24	GUARNIZIONE O-R 3,53x31,24
5	14463980	1	158G	O-RING 3,53x34,52 C 824	GUARNIZIONE O-R 3,53x34,52 C 824
	70924270	1	158G	O-RING D 824	GUARNIZIONE O-R D 824
6	45015234	2	50T	PLUG	TAPPO
7	45016152	1	300C	BODY	CORPO
8	45016178	2	45A	THRUST RING	ANELLO REGGISPINTA
9	45016178	2	45A	THRUST RING	ANELLO REGGISPINTA
10	45016979	2	15V	VALVE - ASSEMBLY	VALVOLA - COMPLETO
11	45378300	1	50T	PLUG	TAPPO
12	45379700	1	100AA	SPRING	MOZZA
13	45380400	2	50T	PLUG C 842	TAPPO C 842
	71312785	2	56T	PLUG D 845	TAPPO D 845
14	45480348	2	68E	SEAT	SEDE
15	45480350	2	190M	SPRING	MOZZA
16	45480003	2	158G	O-RING D 845	GUARNIZIONE O-R D 845
17	71312787	1	158G	O-RING D 845	GUARNIZIONE O-R D 845

45016151

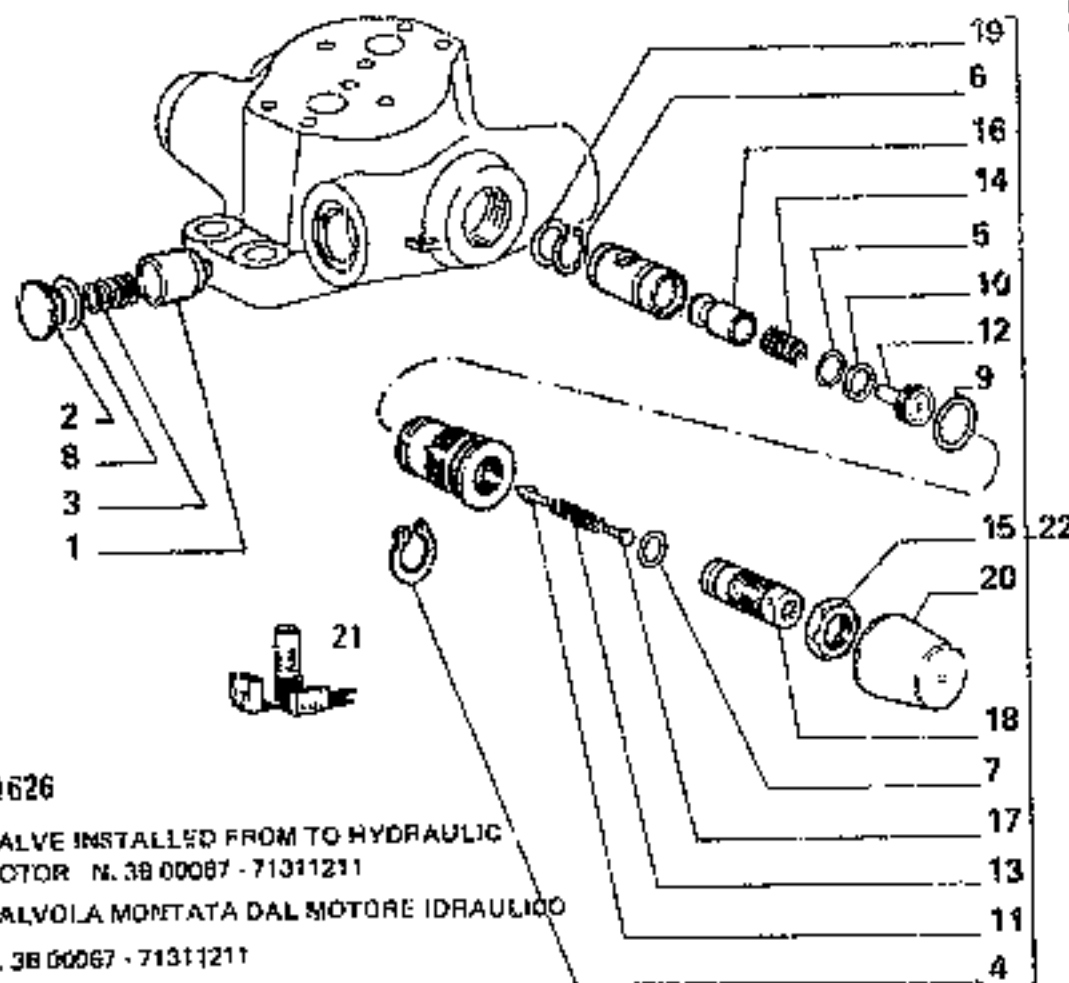
BRAKING VALVE - VALVOLA FRENO - VALVE DE FREINAGE - BREMSVENTIL -
VÁLVULA DE FRENADO

E

E3.34/2

NET.R. 795 - 30.7.1988
604 04.059.04

S10



1626

VALVE INSTALLED FROM TO HYDRAULIC
MOTOR N. 38 00087 - 71311211

VALVOLA MONTATA DAL MOTORE IDRAULICO
N. 38 00087 - 71311211

FET8

ITEM	PART NUMBER	QTY	TRANS CODE	DESCRIPTION	DESCRIZIONE
1	8283665	4		74S VALVE SEAT	SEDE DELLA VALVOLA
2	8283668	4		50T PLUG	TAPPO
3	8283667	4		100M SPRING	MOLLA
4	13401676	1		31A O-RING 28,2x22,2	ANELLO DI SICUREZZA 28,2x22,2
5	14459880	1		158S O-RING 1,78x23,52	GUARNIZIONE O-R 1,78x23,52
6	14454180	1		158L O-RING 1,78x28,30	GUARNIZIONE O-R 1,78x28,30
7	14457480	1		158G O-RING 2,62x18,72	GUARNIZIONE O-R 2,62x18,72
8	14458280	4		158S O-RING 2,62x31,42	GUARNIZIONE O-R 2,62x31,42
9	14453880	1		159G O-RING 3,53x34,52	GUARNIZIONE O-R 3,53x34,52
10	45483348	1		56A RETAINING RING	ANELLO DI RITENEO
11	45483355	1		10V VALVE	VALVOLA
12	45483356	1		74S VALVE SEAT	SEDE DELLA VALVOLA
13	45483357	1		100M SPRING	MOLLA
14	45483358	1		100M SPRING	MOLLA
15	71310900	1		50T NUT	CAPO
16	71310901	1		74S VALVE SEAT	SEDE DELLA VALVOLA
17	71310902	1		50R PAWL	ROTTOLINO
18	71310903	1		40V SCREW	VITE
19	71310904	1		56A RETAINING RING	ANELLO DI RITENEO
20	71310905	1		66C DUST CAP	CAPPUCCHIO PARSOLVERE
21	71310908	1		1K KIT SEE PAGE 9	KIT VED. PAG.9
22	71316321	1		10V VALVE - ASSEMBLY	VALVOLA - COMPLETO

71309654

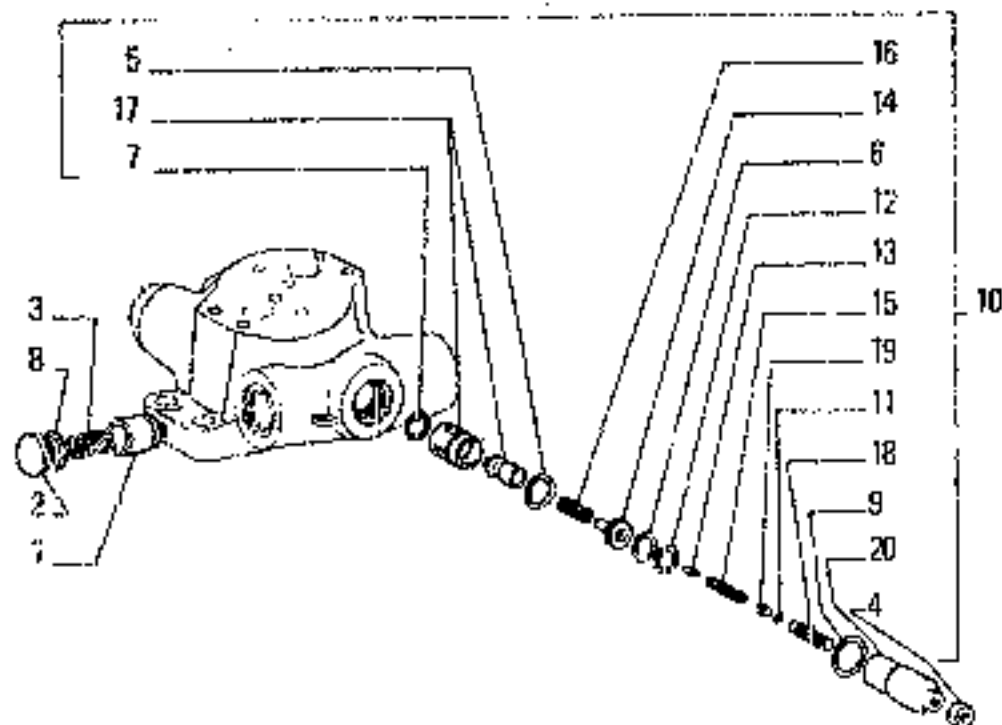
DAMPING VALVE - VALVOLA AMMORTIZZATRICE - VALVE D'AMORTISSEMENT -
DAEMPFUNGSVENTIL - VALVOLA DE AMORTIGIACION

S11

E3.34/1A

N.T.R. 102S - 30.03.1989

604.04.053.06



C 626

VALVE INSTALLED ON HYDRAULIC MOTOR N
VALVOLA MONTATA FINO AL MOTORE IDRAULICO N

3B 00065 71311341

ITEM	PART NUMBER	QTY	TRANS CODE	DESCRIPTION	DESCRIZIONE
1	8283665	4	74S	VALVE SEAT	SEDE DELLA VALVOLA
2	8283666	4	SUT	PLUS	TAPPETTO
3	8283667	4	100M	SPRING	MOLLA
4	10791311	1	103	NUT 14x1,5x8	DADO 14x1,5x8
5	13401675	1	51A	LOCKRING 28,2x32,2	ANELLO DI SICUREZZA 28,2x32,2
6	14453380	1	158B	O-RING 1,78x23,52	GUARNIZIONE O-R 1,78x23,52
7	14457990	1	158B	O-RING 2,02x26,64	GUARNIZIONE O-R 2,02x26,64
8	14458280	4	158B	O-RING 2,02x31,42	GUARNIZIONE O-R 2,02x31,42
9	14463880	1	158C	O-RING 2,53x34,52	GUARNIZIONE O-R 2,53x34,52
10	45022754	1	10V	VALVE - ASSEMBLY	VALVOLA - COMPLESSO
11	45482142	1	158G	O-RING	GUARNIZIONE O-R
12	45483349	1	45A	PISTON	ASTRILLO
13	45483355	1	10V	VALVE	VALVOLA
14	45483356	1	74S	VALVE SEAT	SEDE DELLA VALVOLA
15	45483357	1	100M	SPRING	MOLLA
16	45483358	1	100M	SPRING	MOLLA
17	45483359	1	74S	VALVE SEAT	SEDE DELLA VALVOLA
18	45483360	1	40V	SCREW	VITE
19	45483412	1	50N	PISTON	OTTOLINO
20	45483454	1	3500	BODY	CORPO

45022750

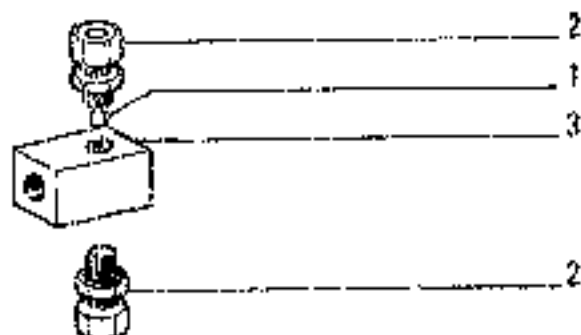
DAMPING VALVE - VALVOLA AMMORTIZZATRICE - VALVE D'AMORTISSEMENT - DAEMPFUNGSVENTIL -
VALVOLA DE AMORTIGUACION

512

E3.34/1

N.T.R. 70 S 21.6.1983

694.04.053.02



ITEM	PART NUMBER	QTY	TRANS CODE	DESCRIPTION	DESCRIZIONE
1	20063500	1	140S	BALL 12,700 C 507	OPERA 12,700 C 507
	20419380	1	140S	BALL 12,700 C 117	OPERA 12,700 C 507
2	45022985	2	23R	FITTING	L'ACCORFO
3	45023882	1	300C	BODY	CORPO

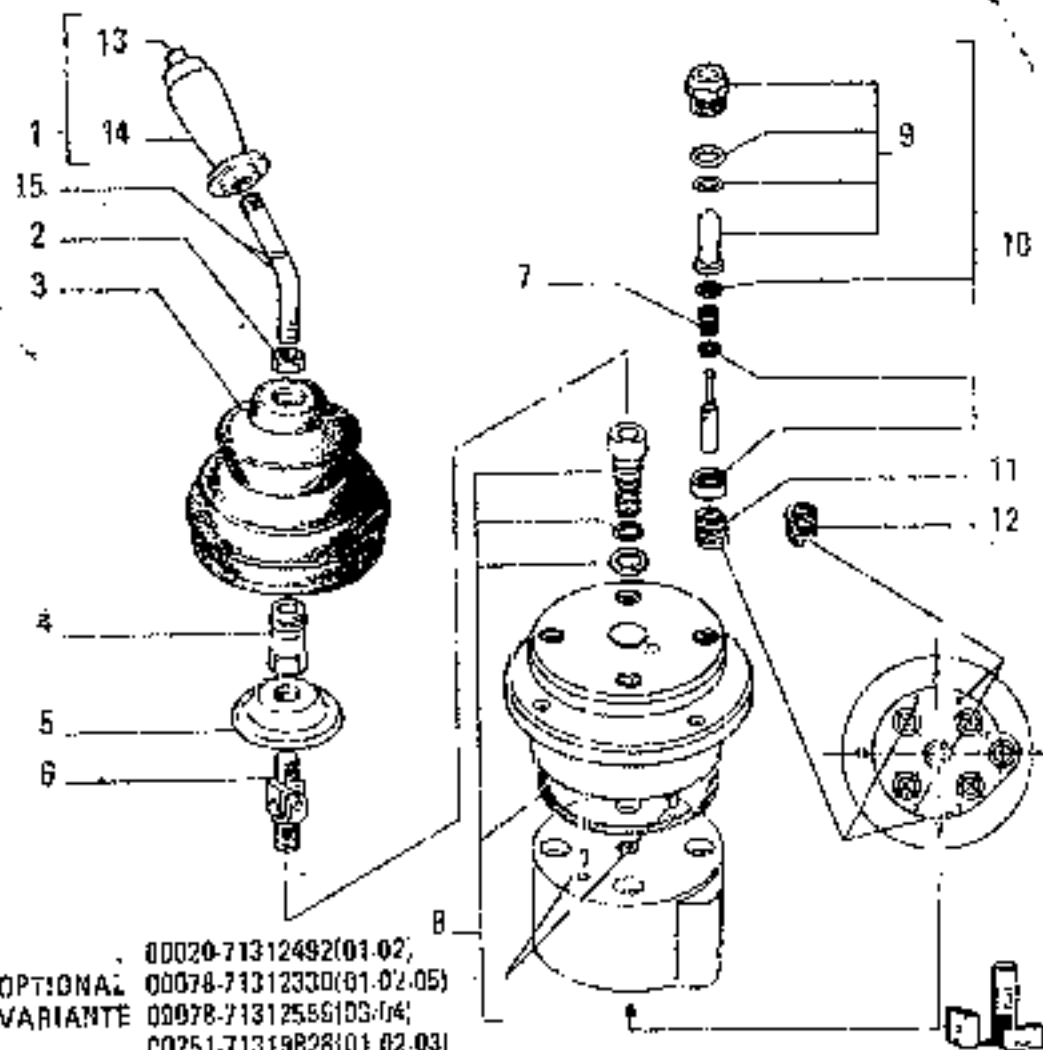
#5D23641

SHUTTLE VALVE - VALVOLA SELETRICE - SFLECTEUR - WFCHESELVENTIL - VALVOLA SELECTIVA

S13

E3.34

N.T.B. 79S - 30.7.1986
604 04.D53.04



00020-71312492(01.02)
 OPTIONAL 00078-71312330(01.02.05)
 VARIANTE 00078-71312556(03.04)
 00251-71319828(01.02.03)

FE16

PART NUMBER	QTY	TRANS CODE	DESCRIPTION	DESCRIZIONE
1	79077339	1	25I HANDGRIP	IMPUGNATURA
2	11702921	1	100 NUT 12x1,75x10	DMO 12x1,75x10
3	45402790	1	66C DUST CAP	CAPPUCIO PARAPOLVERE
4	79077338	1	750 SPACER	DISTANZIALE
5	45483622	1	430 CAM	CAMMA
6	79077324	1	40N WIPER	WFE
7	79077353	4	107M SPRING	MOLLA
8	79005504	1	2K KI	KIT
9	45483615	1	150P PLINGER	PISTONCINO
10	79077341	4	130P FLINGER - ASSEMBLY	PISTONCINO - COMPLETO
11	45403616	2	100M SPRING	MOLLA
12	45402796	2	100M SPRING	MOLLA
13	78081000	1	78 SWITCH	INTERRUTTORE
14	79077337	1	25I HANDGRIP	IMPUGNATURA
15	79090998	1	45L LEVEL	LEVA

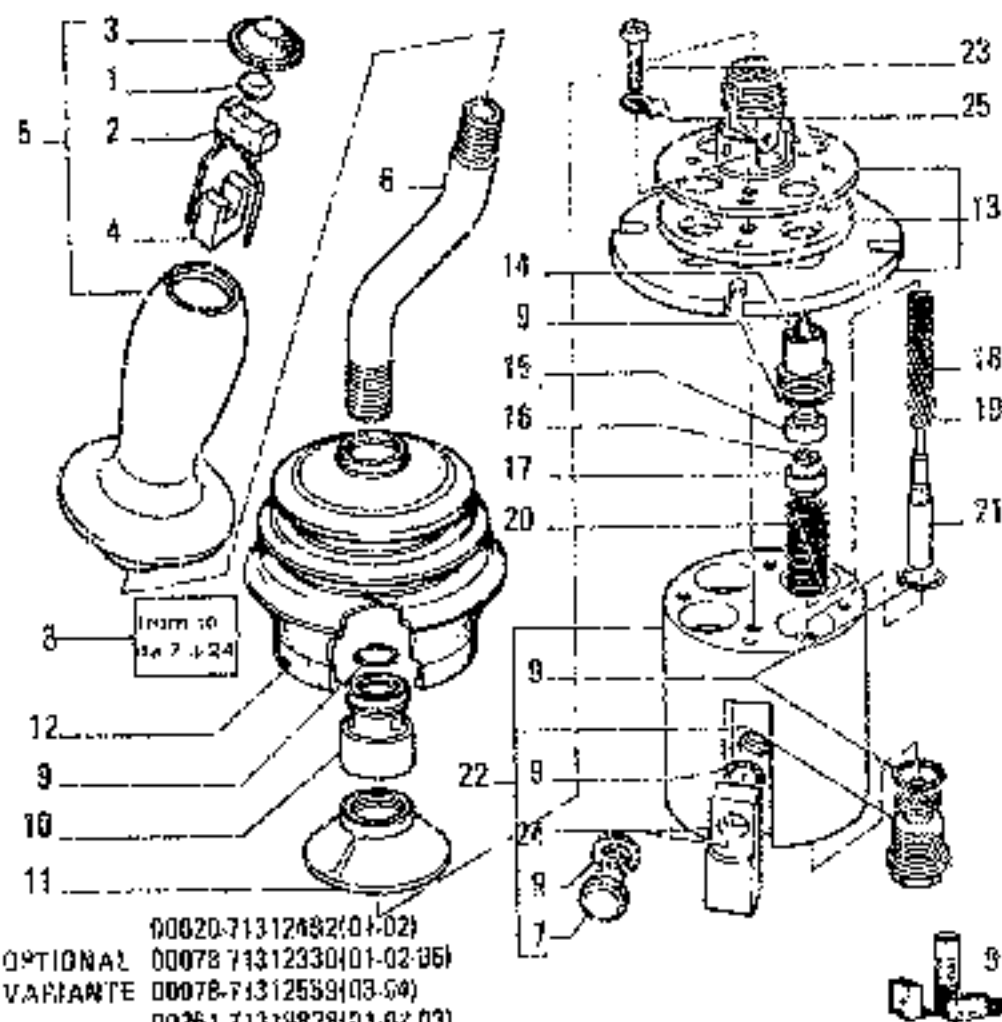
7907048R (REYKOTH)

LIFTING AND BUCKET SERVO-CONTROL -- SERVO-COMMAND SOLLEVAMENTO E BENNA -- SERVO-COMMAND
 DE RELEVAGE ET COUPE -- WILFSRETAETIGUNG FÜR AUSLEGER UND LÖFFEL -- SERVO-COMMAND DE
 LEVANTAMIENTO Y CUCHA TA

E9.33/9

N.T.R. 1025-36.03.1989

604.04.053.08



FE10

LISTE N°	PART NUMBER	QTY	TRANS CODE	DESCRIPTION	DESCRIZIONE
1	71308953	1	750	SPACER	DIS. SPALE
2	71308954	1	751	SWITCH	INTERPOSIZIONE
3	71308951	1	65C	BOOT	CAPPOTTO
4	71308952	1	300S	SUPPORT	SUPPORTO
5	71308949	1	251	MANIPULATOR - ASSEMBLY	MANIPOLATORE - COMPLETO
6	71307004	1	65L	LEVER	LEVA
7	71308061	1	20K	WIPPLE	VEPLO
8	71307013	1	140K	MANIPULATOR FROM 7 DA 7 TO 24 A 24	MANIPOLATORE
9	79083969	1	2K	NO SEALS GUARANTEE	NO. SEALS-GUARANIZIONI
10	71308947	1	50G	RING NUT	CHIERA
11	71307049	1	15E	ECCENTRIC	ECCENTRICO
12	454R3389	1	66C	BOOT	CAPPOTTO
13	75083967	1	10F	FLANGE - ASSEMBLY	FLANGIA - COMPLETO
14	71308051	5	110Y	CLAMPER	PISTONCINO
15	79083988	4	8M	FRM.	NOTIGLINO
16	71308054	4	100	INSC	DISCO
17	75083989	4	1435	GUIDE	GUIDA
18	71308056	4	104M	SPRING	MOLE
19	71308057	4	751	SPACER	INSTANZIALE
20	71308058	4	100M	SPRING	MOLE
21	79083990	2	90A	ROD	ASTA
22	79083991	1	300C	BODY - ASSEMBLY	CORPO - COMPLETO
23	14304320	4	40V	SCREEN SCREW	VITE SCAVRO
24	79083952	1	80T	BLOCK	TASSELLO
25	71310544	1	130P	CLIQUE	PIASTRINA

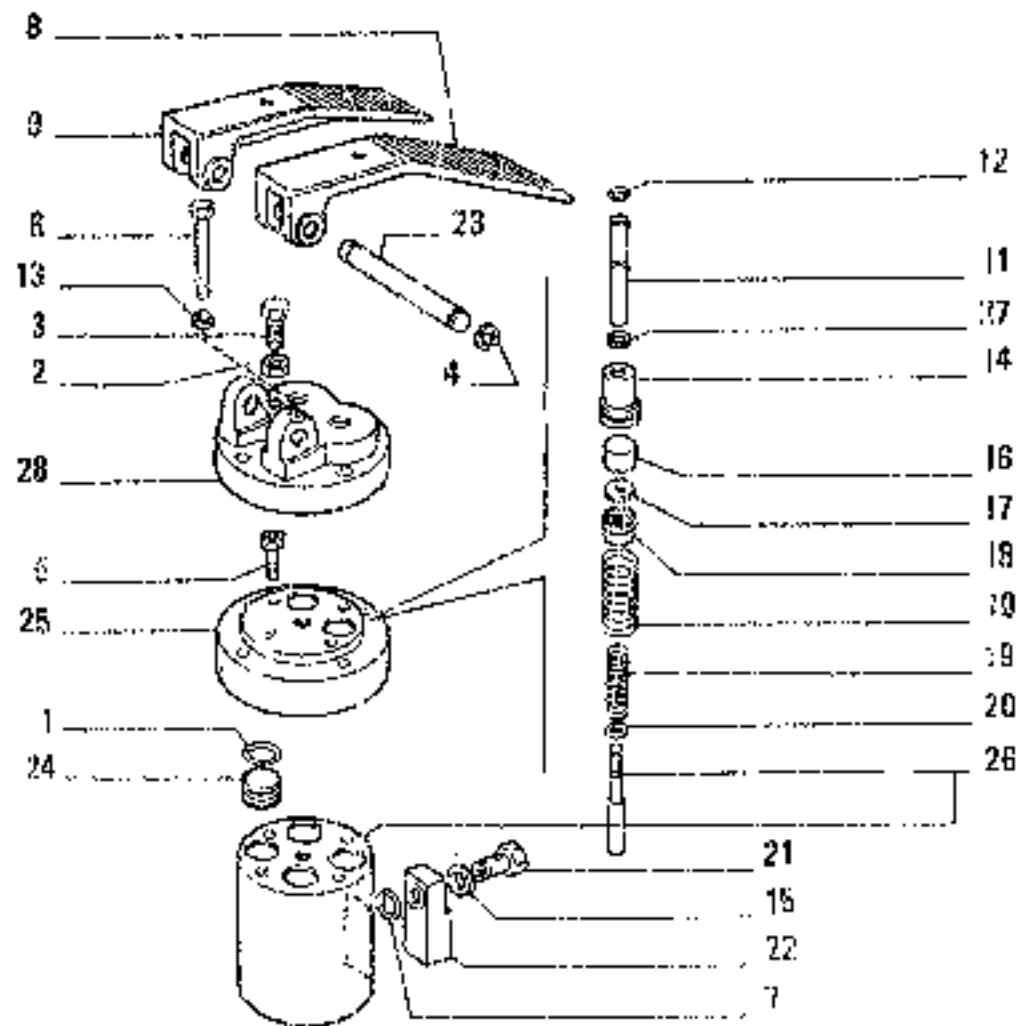
OPTIONAL 00020-71312482(04-02)
 VARIANTE 00078-71312330(01-02-06)
 00078-71312559(03-04)
 00251-71319828(01-02-03)

71308367 (CINOTTO)
 LIFTING AND BUCKET SERVO CONTROL - SERVOCOMANDO SOLLEVAMENTO E BENNA - SERVO-COMMANDE
 DE RELLEVAGE ET COUET - HILFSBETAETIGUNG FUER VERSTELLVORRICHTUNG - SERVOMANDO DEL
 SIVVADOR

E3.33/8

N.T.R. 1025 - 30.03.1989

004.04.053.0E



ITEM	PART NUMBER	QTY	TRANS CODE	DESCRIPTION	DESCRIZIONE
	01 71310344	1	3005	SUPPORT	SUPPORTO

01 - 02
05

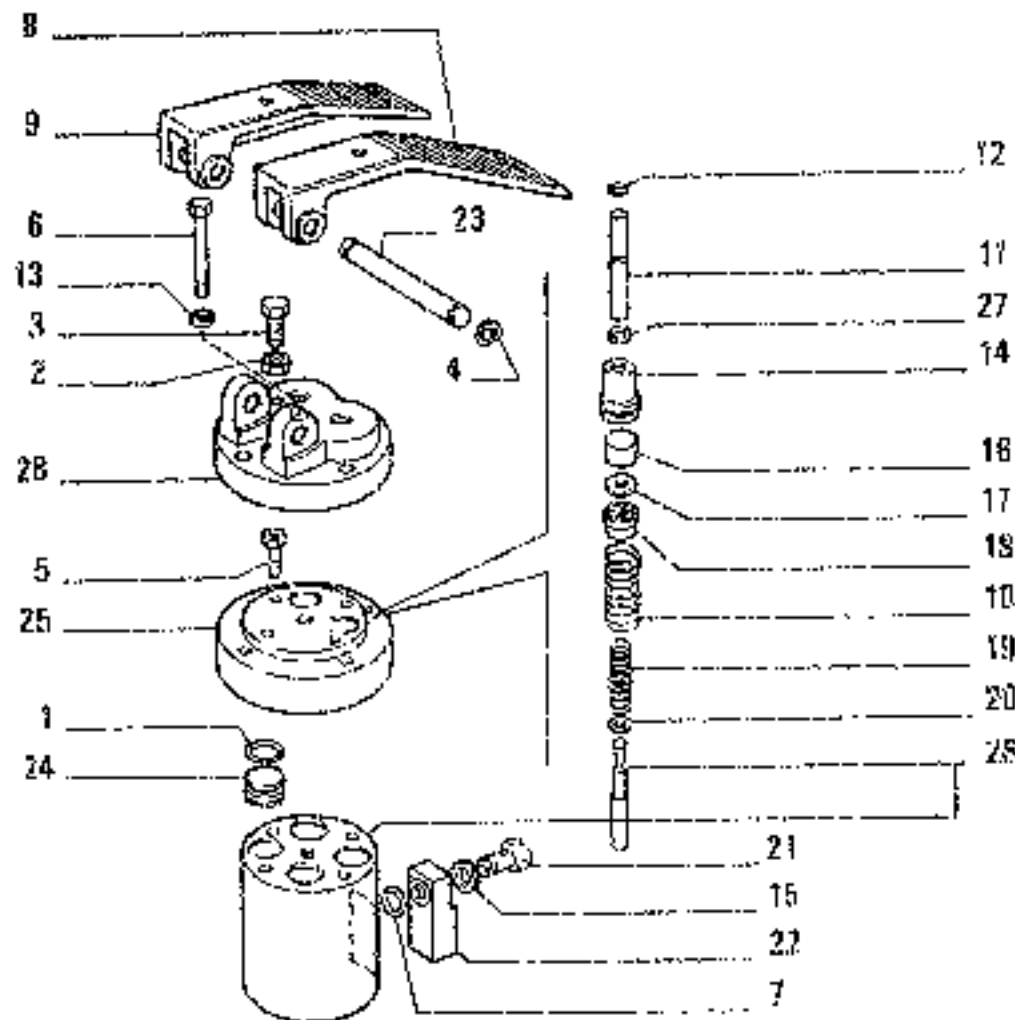
71308170 (CINOTTO)

POSITIONER SERVO CONTROL - SERVOMANDO POSIZIONATORE - SERVO COMANDE DE POSITION-
 NERB - ROLPBEYAEETIGUNG FÜR VERSCHELVORRICHTUNG - SERVOMANDO DEL SITUADOR

5

E3.33/7

N.T.R. 396 - 30.7.1986
 604.04 053.04



ITEM	PART NUMBER	QTY	TP CODE	DESCRIPTION	DESCRIZIONE
1	823621	2	15A	RING	ANELLO
2	10725921	2	100	NUT 6x14	PIEDI 6x14
3	10902321	2	40V	SCREW 6x14E	VITE 6x14E
4	11097376	2	56A	RETAINING RING 12x2	ANELLO DI RITENGO 12x2
5	14304226	4	40V	SCREW 5x0,8x20	VITE 5x0,8x20
6	14904720	1	49V	SCREW 5x0,8x50	VITE 5x0,8x50
7	14453260	1	65A	RING 1,78x14	ANELLO 1,78x14
8	45483402	2	60P	PEDAL - RIGHT	PEDALE - DESTRO
9	45483403	1	60P	PEDAL - LEFT	PEDALE - SINISTRO
10	71304446	2	100M	SPRING	MOLLA
11	71304470	2	80P	PIN	PERNO
12	71304471	2	45A	RING	ANELLO
13	71304539	1	130P	WASHER	ROSETTA
14	71308051	2	130P	WASHER	ROSETTA
15	71308052	1	131R	WASHER	ROSETTA
16	71308053	2	50M	PAWL	NOTTELLINO
17	71308054	2	60D	DISC	DISCO
18	71308055	2	145L	GUIDE	RUBA
19	71308056	2	100P	SPRING	MOLLA
20	71308057	2	150	SPACER	DISTANZIALE
21	71308061	1	40V	SCREW	VITE
22	71308062	1	60T	BLOCK	TASSELLO
23	71310337	1	60P	PIN	PERNO
24	71310340	2	50T	FLUG	TAPPO
25	71310341	1	70F	FLANGE	FRANGIA
26	71310342	1	300C	BODY - ASSEMBLY	CORPO - COMPLETO
27	71310343	2	56A	RETAINING RING	ANELLO DI RITENGO

78170 (CINGOTTO)

01 - 02
05

POSITIONER SERVO CONTROL - SERVOCOMANDO POSIZIONATORE - SERVO-COMMANDE DE POSITION-
NEUR - HILFSBETAETIGUNG FUEH VERSTELLVORRICHTUNG - SERVOMANNO DEL SITUADOR

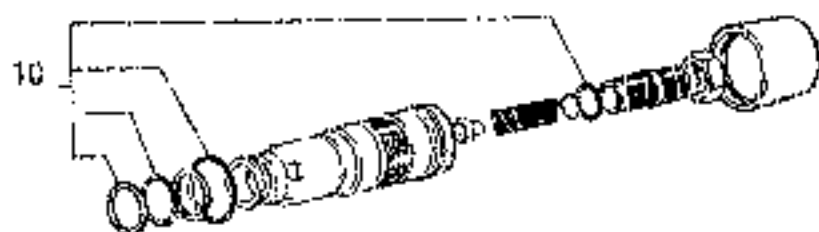
E3.33/7

N.Y.R. 783 - 30.7.1966
804.04.053.04

EAUXILIARY ATTACHMENT (AND EQUIPMENT) • ORGANI SUSSIDIARI (E ATTREZZI) • ORGANES AUXILIAIRES (ET EQUIPEMENT) •
NEBENAGGREGATE (UND GERÄTE) • GRUPOS AUXILIARES (Y EQUIPO)**F**

ELECTRICAL SYSTEM • IMPIANTO ELETTRICO • SYSTEME ELECTRIQUE • ELEKTRISCHE ANLAGEN • SISTEMA ELETTRICO

ITEM PART NO.	PART NUMBER	QTY	TRANS CODE	DESCRIPTION	DESCRIZIONE
10	79061400	1	2R NRI		NT

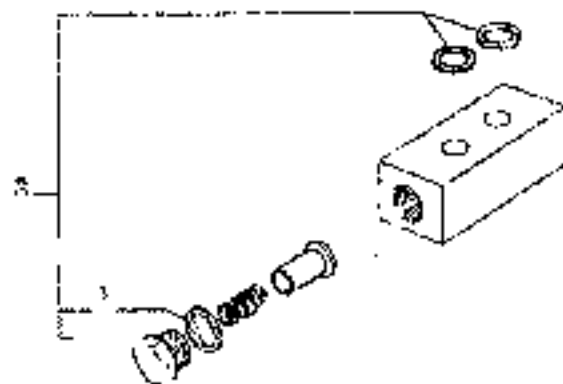


71303153

7

E3.34/9

MAIN SAFETY VALVE - VALVOLA GENERALE - VALVE DE SÉCURITÉ GÉNÉRALE
 SICHERHEITSVENTIL - VÁLVULA DE SEGURIDAD GENERAL



QTY	PART NUMBER	D T Y	TRANS CODE	DESCRIPTION	DESCRIZIONE
1	14457380	1	1516	O-RING 2,62x17,12	GIUNTAZIONE O-R 2,62x17,12
1	79061430	1	24	KIT	KIT

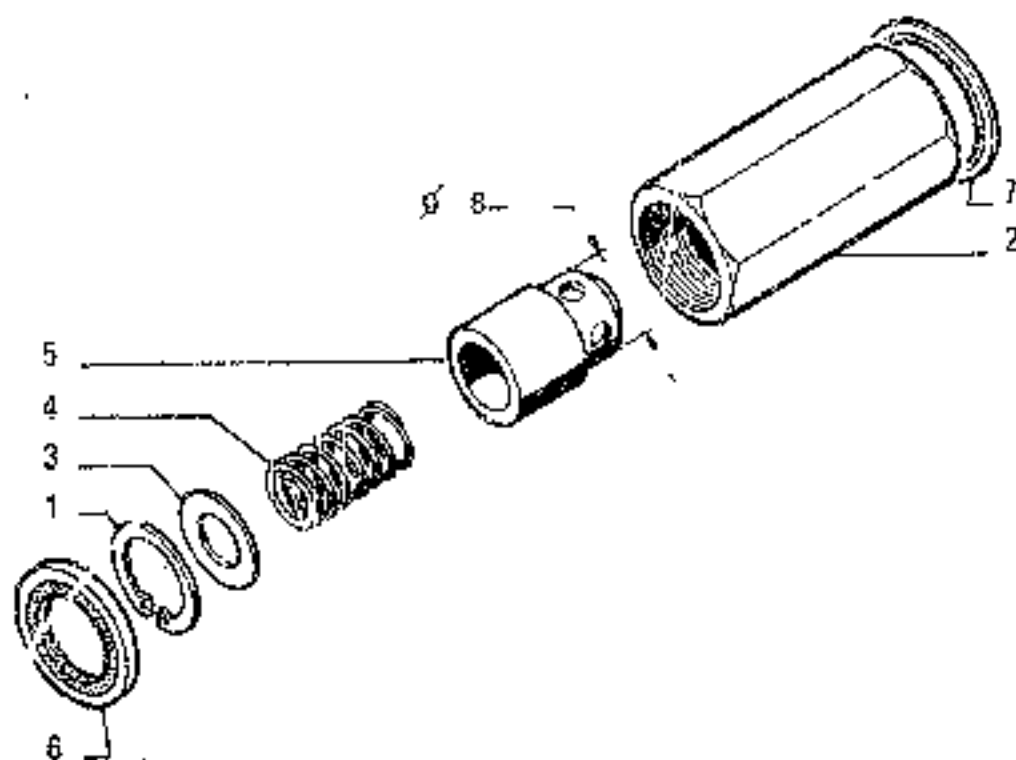
71212429

ANTI-CAVITATION VALVE
 ANTIKAVITATIONSVENTIL

VALVOLA ANTICAVITAZIONE
 VÁLVULA ANTICAVITACIÓN

VALVE ANTI-CAVITATION

E3.34/10



ITEM	PART NUMBER	QTY	TRANS CODE	DESCRIPTION	DESCRIZIONE
1	11059575	1	51A	LOCKRING 28x1,5	ANELLO DI SICUREZZA 13,8x1,5
2	45013378	1	200C	BODY	CORPO
3	45013481	1	131H	WASHER	ROSETTA
4	45013483	1	100M	SPRING	MOLLA
5	45016294	1	137E	PISTON	PISTONCINO
6	45480073	1	120G	GASKET	GUARNIZIONE PIANA
7	45480039	1	120G	GASKET	GUARNIZIONE PIANA

45016292

THROTTLE VALVE
DROSSELVENTIL

VALVOIA STROZZATRICE
VALVULA DE ESTRANGULACION

VALVE D'ETRALEMENT

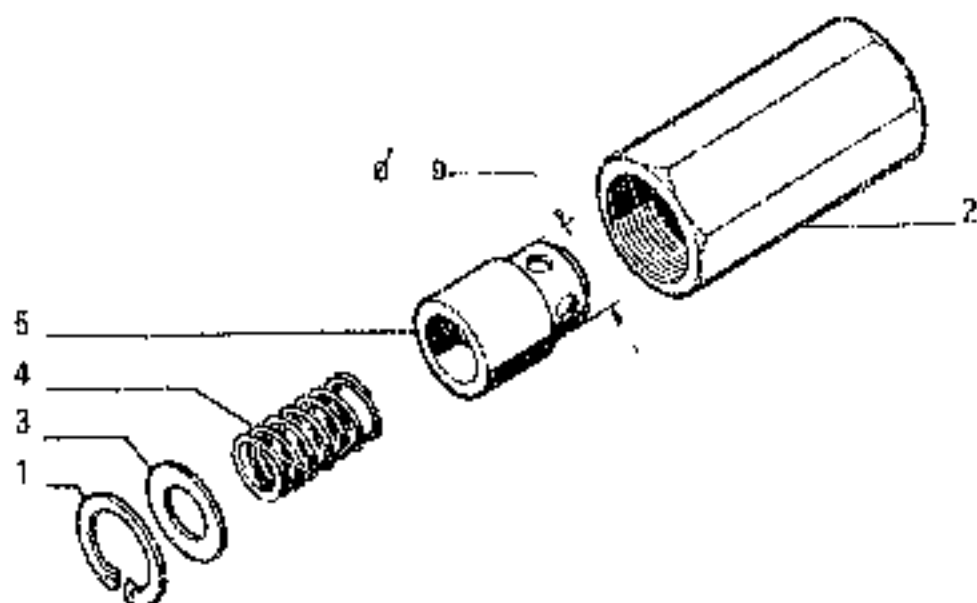
T4

E3.34/11

N.T.R. 688 - 29.11.1982

604.04.053.01

FE12



ITEM	PART NUMBER	QTY	TRANS CODE	DESCRIPTION	DESCRIZIONE
1	11059575	1	51A	WASHER 38.0x1.5	ANELLO DI SICUREZZA 38,0x1,5
2	45013378	1	300C	BODY	CORPO
3	45013481	1	1318	WASHER	ALZETTA
4	45013483	1	100M	SPRING	MOLLA
5	45016295	1	130F	PLUNGER	PISCHIONDO

45016293

THROTTLE VALVE
DROSSELVENTIL

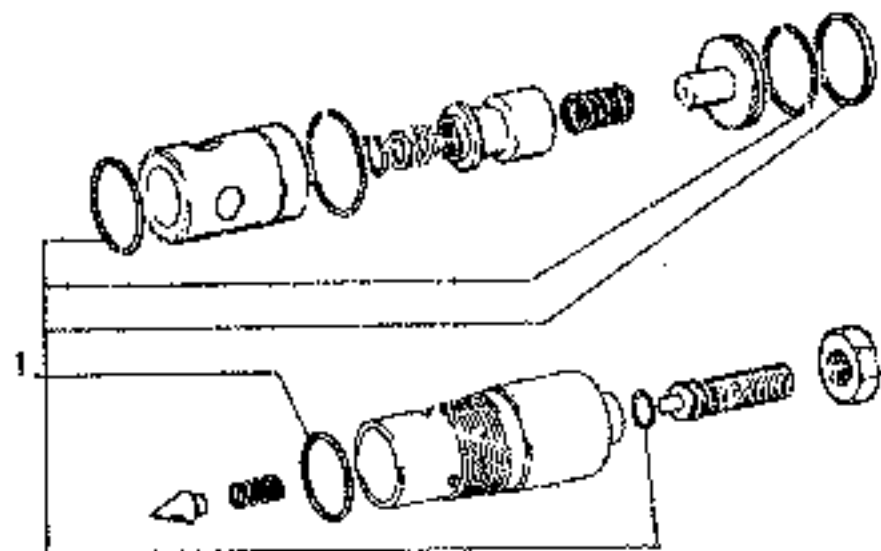
VALVOLA STROZZATRICE
VALVULA DE ESTRANGULACION

VALVE D'ETRANGLEMENT

E3.34/12

N.T.R. 102S - 30.03.1989
604.04.053.06

T5



ITEM	PART NUMBER	QTY	TRANS CODE	DESCRIPTION	DESCRIZIONE
1	79060747	1	2K KR		KT

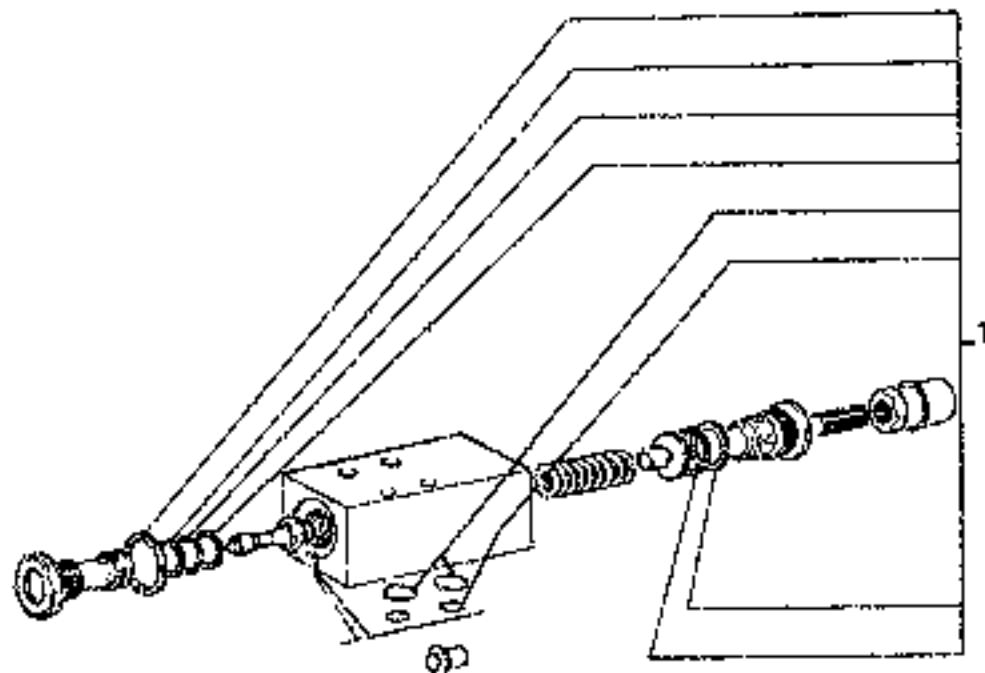
79060746

MAIN SAFETY VALVE — VALVOLA GENERALE — VALVE DE SECURITE GENERALE — SICHERHEITSVENTIL —
VALVULA DE SEGURIDAD GENERAL

E3.34 /13

T6

1 T B M	PART NUMBER	Q T Y	TRANS CODE	DESCRIPTION	DESCRIZIONE
	71310894	1	2K NI		KIT

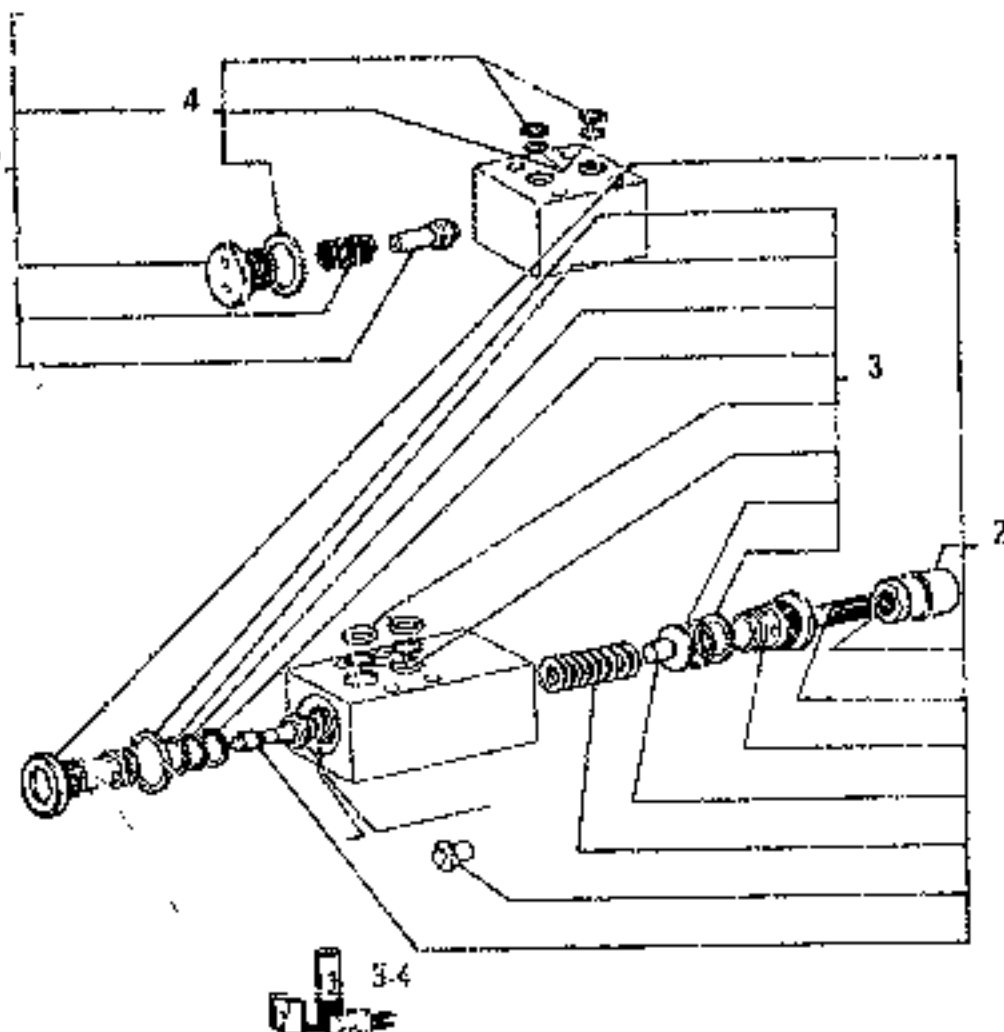


71310874

OVERPRESSURE VALVE - VALVOLA SECONDARIA - VALVE DE SURPRESSION - UBERDRUCKVENTIL
VALVULA DE SOBREPRESION

8

E3.34/14



ITEM	PART NUMBER	QTY	TRANS CODE	DESCRIPTION	DESCRIPTIONE
1	71303418	1	10V	VALVE - ASSEMBLY	VALV. A - COMPLETO
2	71310874	1	10V	VALVE - ASSEMBLY	VALVOLA - COMPLETO
3	71310894	1	2K	KIT	KIT
4	71310919	1	2K	KIT	KIT

71310875

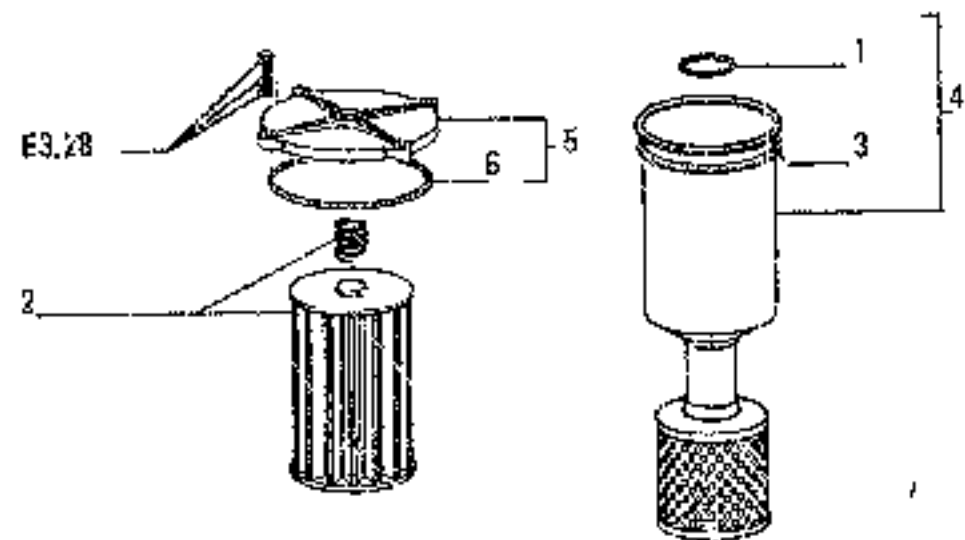
OVERPRESSURE VALVE - VALVOLA SECONDARIA - VALVE DE SURPRESSION - UBERDRUCKVENTIL -
VALVOLA DE SOBREPRESION

T8

8

E3.34/15

FE18

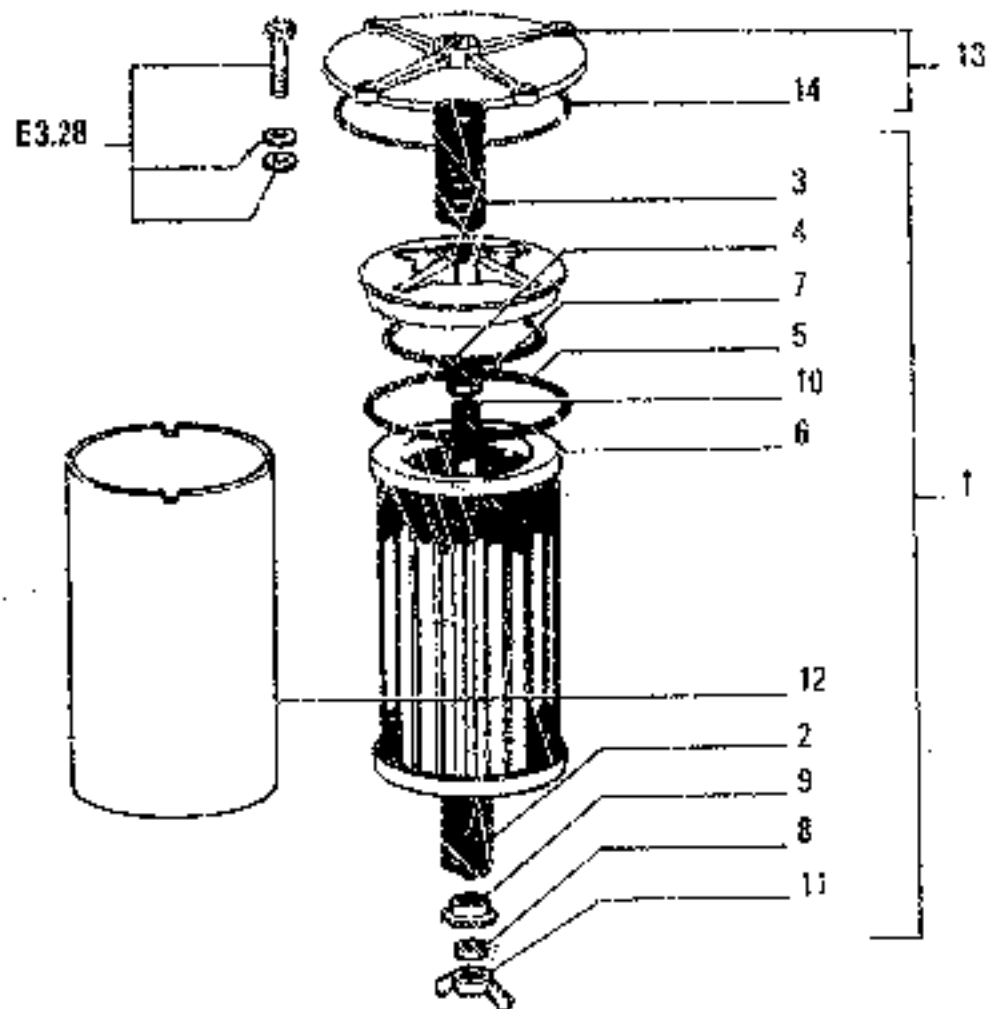


P T E 61	PART NUMBER	Q T Y	TRANS CODE	DESCRIPTION	DESCRIZIONE
1	14464380	2	150G	O-RING 3.53x63.26	GUARNIZIONE O-R 3.53x63.26
2	45017745	2	20F	FILTERING ELEMENT C 700	ELEMENTO FILTRANTE C 700
	71313959	2	20E	FILTERING ELEMENT C 707	ELEMENTO FILTRANTE C 707
		2	20E	FILTERING ELEMENT D 706	ELEMENTO FILTRANTE D 706
	71314572	2	20F	FILTERING ELEMENT D 707	ELEMENTO FILTRANTE D 707
3	45480019	2	150G	O-RING	GUARNIZIONE O-R
4	71304973	2	255C	FILTER SHELL - ASSEMBLY C 705	CONTENITORE FILTRO - COMPLETO C 705
	71317333	2	255C	FILTER SPIGNI - ASSEMBLY D 705	LONDENIDORE FILTRO - COMPLETO D 705
5	45017580	1	266C	COVER - ASSEMBLY C 704	COPERCIO - COMPLETO C 704
	71312589	1	266C	COVER - ASSEMBLY C 705	COPERCIO - COMPLETO C 705
		1	265C	COVER - ASSEMBLY D 704	COPERCIO - COMPLETO D 704
	71317331	1	266C	COVER - ASSEMBLY D 705	COPERCIO - COMPLETO D 705
5	45480017	1	150G	O-RING	GUARNIZIONE O-R

OIL FILTER - FILTRO OLIO - FILTRE A HUILE - DELFILTER - FILTRO DE ACEITE

E3.35

N.T.R. 783 - 22.7.1986
904.G-053.D4



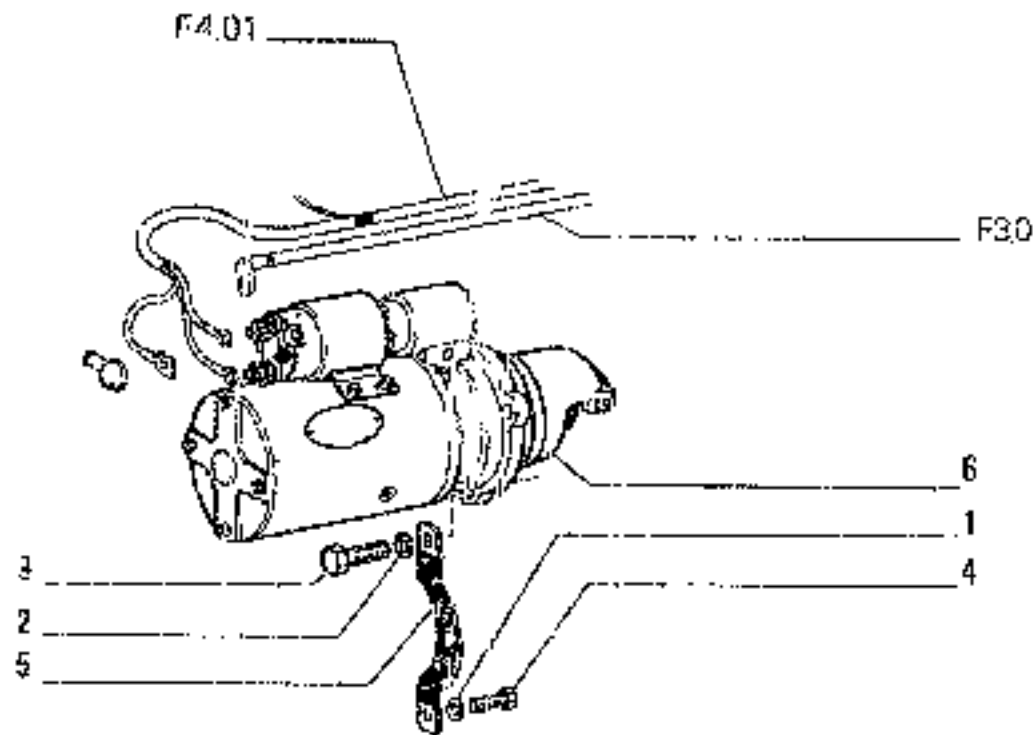
ITEM	PART NUMBER	QTY	TRANS CODE	DESCRIPTION	DESCRIZIONE
1	71316226	2	61F	OIL FILTER - ASSEMBLY	FILTRO OLIO - ASSEMBLY
2	71316227	2	100M	SPRING	MOLLA
3	71316228	2	100M	SPRING	MOLLA
4	554397	2	1580	O-RING	GUARNIZIONE O-R
5	14474080	2	1560	O-RING 5.33x13x1	GUARNIZIONE O-R 5.33x13x1
6	71316231	2	20E	FILTERING ELEMENT	ELEMENTO FILTRANTE
7	14048917	2	100	NUT 10x1,25x1	DADO 10x1,25x1
8	14048217	2	100	NUT 8x1,25x0,8	DADO 8x1,25x0,8
9	71316234	2	60S	CLIP	SCODELLINO
10	71316235	2	142T	SPRING	TRANTE
11	10102001	2	300	NUT 8x1,25	DADO 8x1,25
12	71317170	2	450	DIFFUSER	DIFUSORE
13	71316238	1	255C	COVER - ASSEMBLY	COFFRINO - COMPLETO
14	71316240	1	3500	O-RING	GUARNIZIONE O-R

OIL FILTER - FILTRO OLIO - FILTRE A HUILE - OELFILTER - FILTRO DE ACEITE

E3.35/1

N.T.R. 775 - 27.5.1985
804/04.093.03

T10

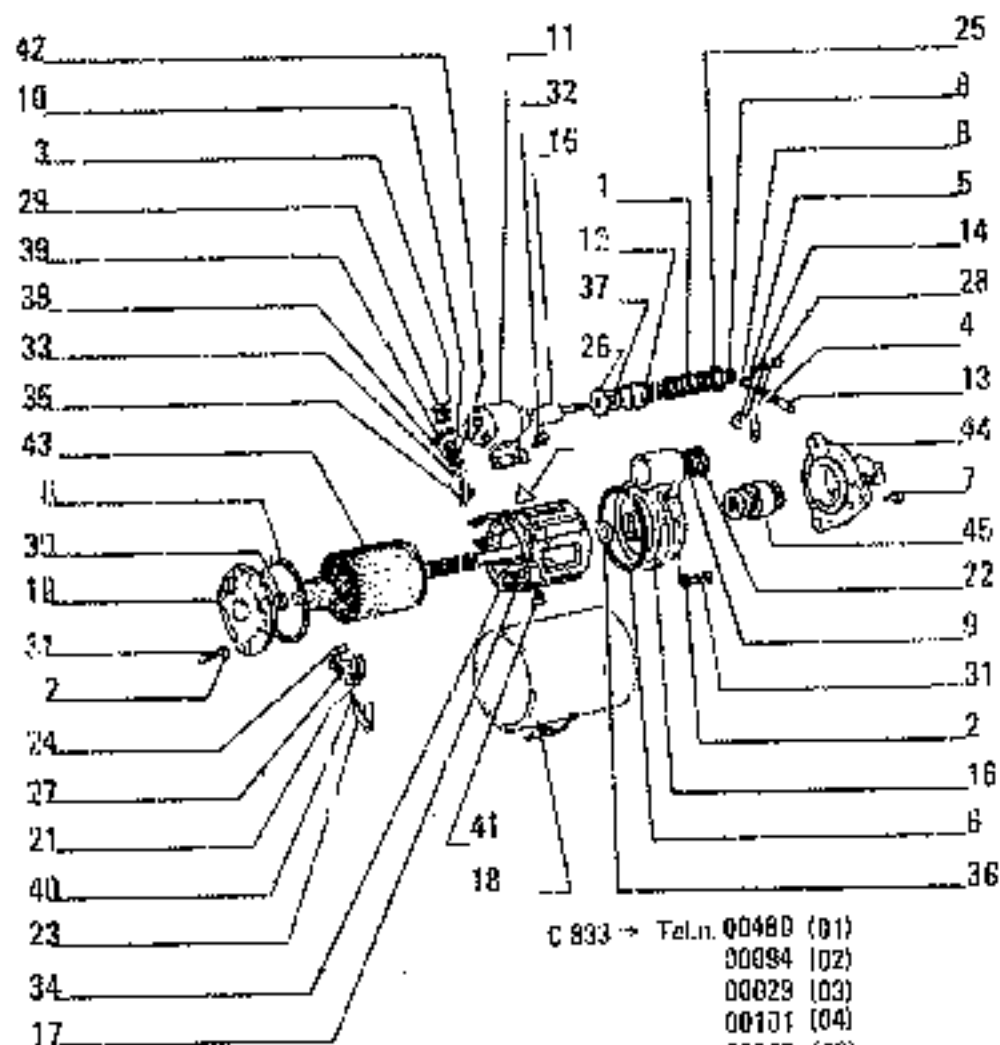


Q.T.	PART NUMBER	UNIT	TRADIS CODE	DESCRIPTION	DESCRIZIONE
1	10516871	1	132A	LOCKWASHER 10x2,5 C 833	ROSETTA DI SICUREZZA 10x2,5 C 833
3	90520121	3	131B	WASHER 14,4x26 C 833	ROSETTA 14,4x26 C 833
3	11190579	3	131B	WASHER Ø 833	ROSETTA Ø 833
3	11306924	3	437	SCREW 10x1,25x30 C 833	VITE 10x1,25x30 C 833
3	11408331	3	437	SCREW 14x1,5x35 C 833	VITE 14x1,5x35 C 833
4	15970421	1	407	SCREW 10x1,25x16 C 833	VITE 10x1,25x16 C 833
5	45011275	1	146T	GROUND BRND C 833	TRACCA DI MASSA C 833
8	4807379	1	30M	STARTER MOTOR - ASSEMBLY SEE A TORNO AVVIAMENTO - COMPLETO SGR. F2.05A C 833	VEEDERE SCR. F2.05A C 833
1	73124564	1	33M	STARTER MOTOR - ASSEMBLY SEE A TORNO AVVIAMENTO - COMPLETO SGR. F2.05 C 833	VEEDERE SCR. F2.05 C 833

ENGINE STARTING EQUIPMENT - AVVIAMENTO MOTORE - LANCEMENT DU MOTEUR - ANLASSEN
DES MOTORS - ARRANQUE DEL MOTOR

F2.01

M.T.R. 795 - 30.7.1988
604.04.057.04



FE10

F2.05 TAB. 1 PAG.1

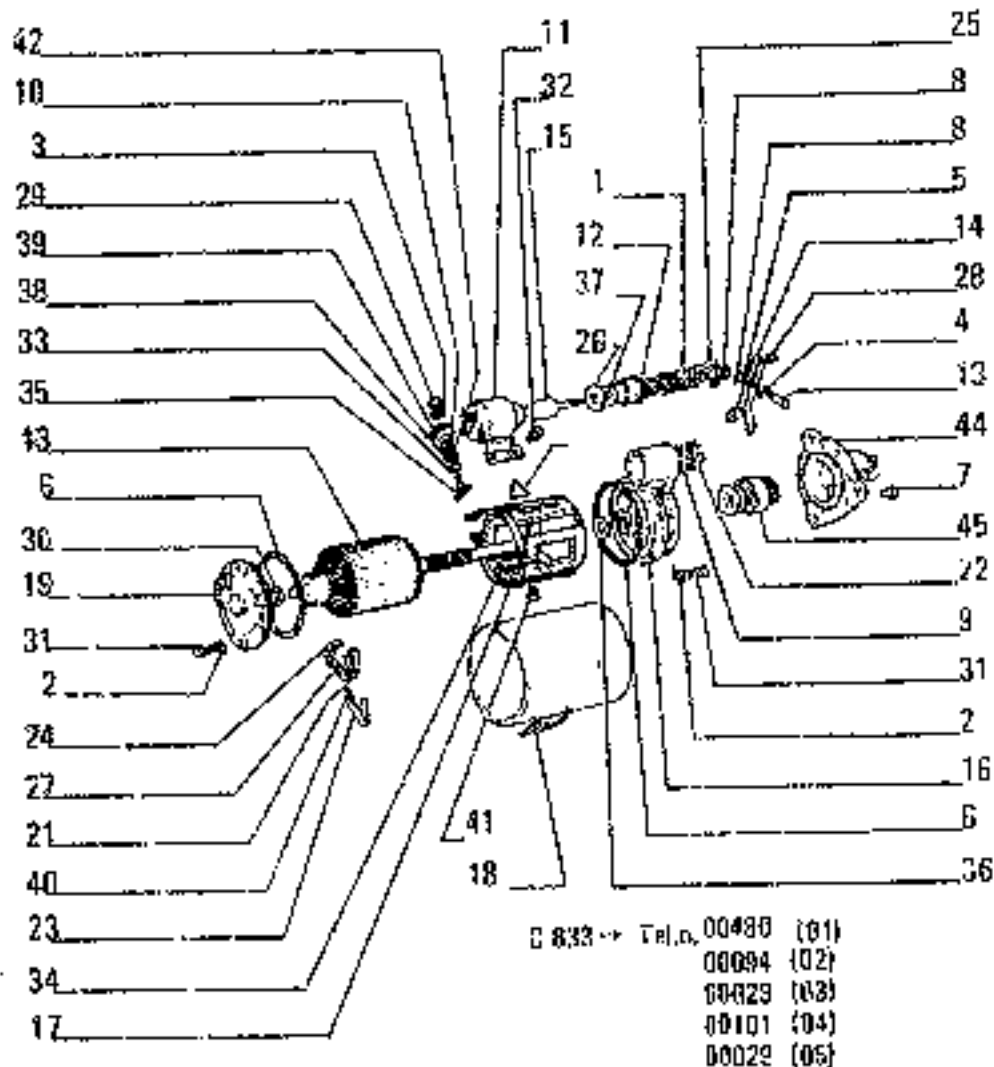
ITEM	PART NUMBER	QTY	TRANS CODE	DESCRIPTION	DESCRIZIONE
1	70649665	1	100M	SPRING	MOLLA
2	70916984	3	132R	LOCKWASHER	ROSETTA DI SICUREZZA
3	70916985	3	132R	LOCKWASHER	ROSETTA DI SICUREZZA
4	70923558	1	158G	O-RING	GUARNIZIONE O-R
5	70923560	1	158G	O-RING	GUARNIZIONE O-R
6	70923588	2	158G	O-RING	GUARNIZIONE O-R
7	70926353	6	307	PLUG	TAPPO
8	70927726	2	45A	RING	ANELLO
9	70930278	1	158G	O-RING	GUARNIZIONE O-R
10	70933816	3	100	NUD	DADO
11	73116822	1	751	SWITCH	INTERUTTORE
12	73116829	1	65C	BOOT	CAPPUCCIO
13	73116833	1	100M	SPRING	MOLLA
14	73116834	1	49L	LEVER	LEVA
15	73116836	1	80M	CORE	MUCCIO
16	73116839	1	900S	SUPPORT	SUPPORTO
17	73116848	1	839	COIL	BORNA
18	73116849	1	900S	SUPPORT	SUPPORTO
19	73116851	1	255C	COVER	COPERCHIO
20	73116859	2	851	INSULATION	ISOLANTE
21	73116868	2	197P	BRUSH HOLDER	PORTASPAZZOLA
22	73116869	1	50T	PLUG	TAPPO
23	73116876	4	100M	SPRING	MOLLA
24	73116880	4	177S	BRUSH	SPAZZOLA
25	73116888	1	131R	WASHER	ROSETTA
26	73116890	1	151R	WASHER	ROSETTA
27	73116893	2	197P	BRUSH HOLDER	PORTASPAZZOLA

73124564

STARTER - MOTORINO DI AVVIAMENTO - DEMARREUR - ANLASSER - MOTOR DE ARRANQUE

F2.05

T12



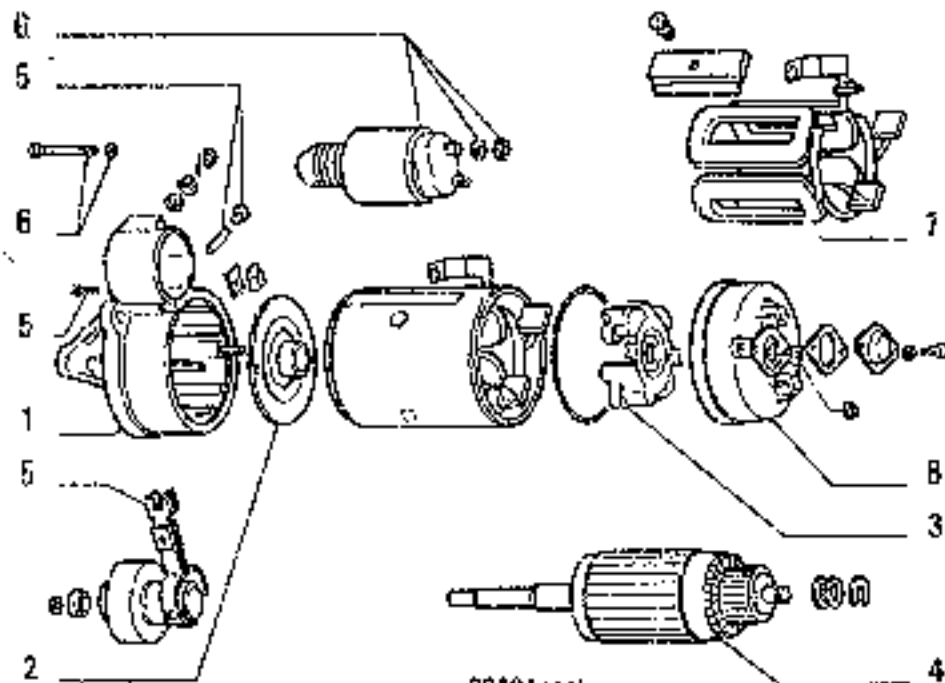
ITEM	PART NUMBER	QTY	TRANS CODE	DESCRIPTION	DESCRIZIONE
28	73116952	1	100	NUT	DADO
29	73116955	1	102	WIT	DADO
30	73116961	4	131R	WASHER	ROSETTA
31	73116962	9	40V	SCREW	VITE
32	73116966	1	40V	SCREW	VITE
33	73116967	1	146B	GUIDE INSULING	DUESSOLA
34	73116968	2	110P	PLUGS	PIASTRINA
35	73116969	1	40V	SCREW	VITE
36	73116973	1	131R	WASHER	ROSETTA
37	73116976	1	131R	WASHER	ROSETTA
38	73116979	1	131R	WASHER	ROSETTA
39	73116981	1	75B	CONNECTOR	BLOCCHELLO CONNESSORE
40	73116983	4	44V	SCREW AND WASHER ASSY	VITE CON ROSETTA
41	73116986	2	40V	SCREW	VITE
42	73117147	1	131R	WASHER	ROSETTA
43	73125149	1	40V	ARMATURE	INDOTTO
44	73130213	1	300S	SUPPORT	SUPPORTO
45	73119703	1	66I	DRIVE	INNIESTO

73124564

STATER - MOTORINO DI AVVIAMENTO - DEMARREUR - ANLASSER - MOTOR DE ARRANQUE

F2.05

T13



D 833 → Tel.n. 00481 (01)
 00995 (02)
 00030 (03)
 00102 (04)
 00030 (05)

4207379

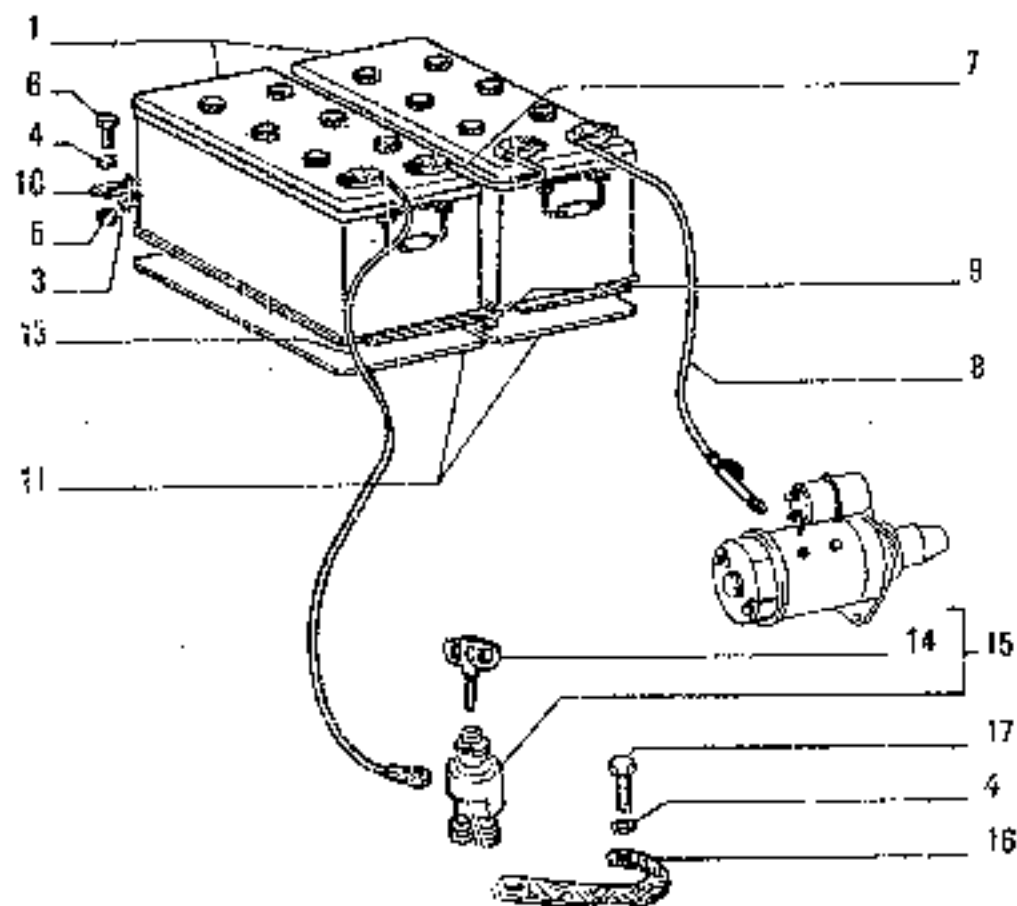
STARTER MOTOR — MOTORINO DI AVVIAMENTO — DÉMARREUR — ANLASSER — MOTOR DE ARRANQUE

ITEM	PART NUMBER	QTY	TRANS CODE	DESCRIPTION	DESCRIZIONE
1	72080371	1	300S	SUPPORTO D2455	SUPPORTO D2455
	79081084	1	300S	SUPPORTO C2455	SUPPORTO C2455
2	9927795	1	300S	SUPPORTO	SUPPORTO
3	79080372	1	197P	BRUSH HOLDER D2455	PORTASPazzOLA D2455
	79080376	1	197P	BRUSH HOLDER C2455	PORTASPazzOLA C2455
4	79060373	1	COM	ARMATURE	INDOTTO
5	79081045	1	2K	KIT	KIT
6	79081046	1	2K	KIT	KIT
7	79080375	1	89P	COIL	BOSINA
8	79080378	1	256C	COVER D2455	COPERCHIO D2455
	79081047	1	256C	COVER C2455	COPERCHIO C2455

F2.05/A

N.T.R. 102S - 30.03.1989

504.04.053.06



FEM

ITEM	PART NUMBER	TRANS CODE	DESCRIPTION	DESCRIZIONE
1	4247770	2	258 BATTERY C 702	BATTERIA C 702
	4751065	2	258 BATTERY (*)	BATTERIA (*)
	79082534	2	258 BATTERY D 702	BATTERIA D 702
3	4975018	2	60T BUCK	PASSELO
4	70516871	3	132R LOCKWASHER 10x2.5	ROSETTA DI SICUREZZA 10x2.5
5	12164711	2	103 NUT 10x1.25x6	DADO 10x1.25x6
6	15970521	2	40V SCREW 10x1.25x20	VITE 10x1.25x20
7	45011273	1	111C CABLE - ASSEMBLY	CAVO - COMPLETO
8	45020100	1	111D CABLE - ASSEMBLY	CAVO - COMPLETO
8	45021293	1	75D SPACER	DISTANZIALE
10	45021428	1	230S BRACKET	STAFFA
11	71301503	2	100P PLATE	PIASTRA
	71301504	2	100P PLATE (*)	PIASTRA (*)
13	71308185	1	171C CABLE - ASSEMBLY	CAVO - COMPLETO
14	79032280	1	150C KEY 02433	CHIAVE 02433
	79073038	2	150C KEY 02432	CHIAVE 02432
15	79048326	1	75I SWITCH - ASSEMBLY GENERAL-GENERALE 02433	INTERUTTORE - COMPLETO GENERAL-GENERALE 02433
	79073031	1	75I SWITCH - ASSEMBLY GENERAL-GENERALE 02433	INTERUTTORE - COMPLETO GENERAL-GENERALE 02433
16	45018378	1	165T GROUND BRAID	TRECCIA DI MASSA
17	15970421	1	20V SCREW 10x1.25x18	VITE 10x1.25x18
(*)			489P FOR SPECIAL EQUIPMENT 00084-71307335	PER VARIANTE 00084-71307335

CURRENT GENERATING SYSTEM - GENERAZIONE DI CORRENTE - GROUPE GENERATEUR DE
 COURANT - STROMERZEUGUNG - GENERADOR DE CORRIENTE

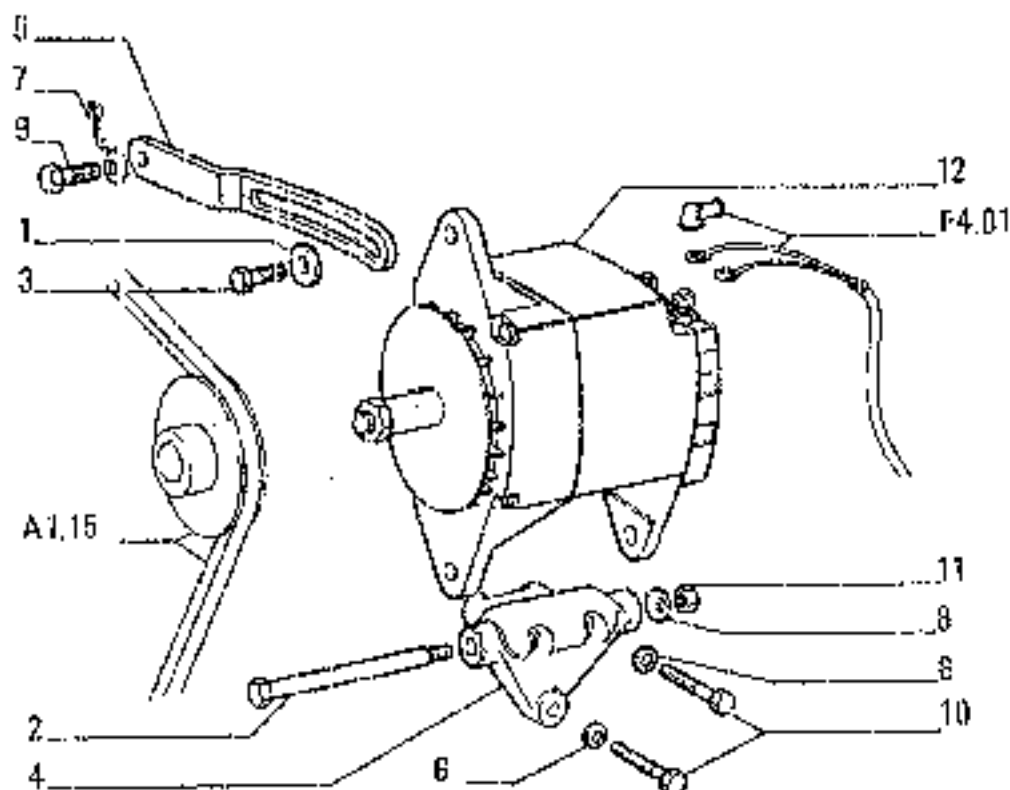
T15

F3.01

1

N.T.R. 102S - 30.03.1989

694.64.053.06



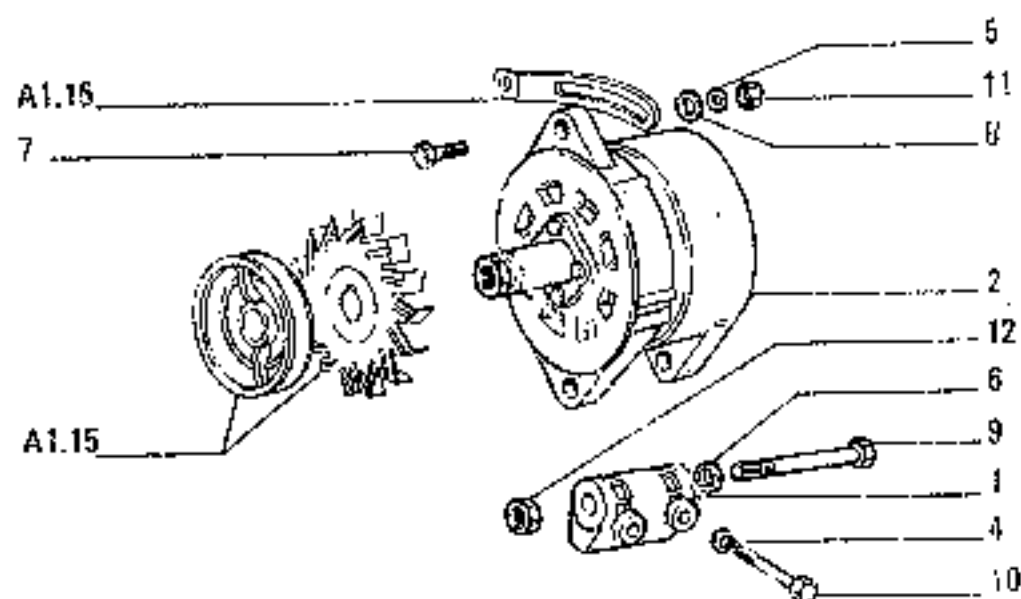
C R33 → Fel. n. 00480 (11) 00101 (14)
 00094 (12) 00029 (15)
 00029 (13)

ITEM	PART NUMBER	QTY	TRANS CODE	DESCRIPTION	DESCRIZIONE
1	4643544	1	131R	WA 196R	ROSETTA
2	4744740	1	40V	SC-FW	VITE
3	4744741	1	43V	SC-FW	VITE
4	4756657	1	300S	SU-PCRT	SUPPORTO
5	4764327	1	87T	BELC. WRETCHER	TENDIINGHIA
6	11198871	3	131R	WA 41R 04x16	ROSETTA 8,4x16
7	11198371	1	131R	WA 41R 10,5x20	ROSETTA 10,5x20
8	11198671	1	131R	WA 3 FR 13x24	ROSETTA 13x24
9	15973921	1	40V	SC-FW 10x1,25x25	VITE 10x1,25x25
10	16044121	3	40V	SC-FW 8x1,25x25	VITE 8x1,25x25
11	16101511	1	10D	NU 12x1,25x10	DADO 12x1,25x10
12	73119134	1	25A	ALT. BRATOR - ASSEMBLY SEE SGR F3.03	ALTERNATORE - COMPLETO VEDERE SGR. F3.03

CURRENT GENERATING SYSTEM - GENERAZIONE DI CORRENTE - GROUPE GENERATEUR DE
 COURANT - STROMERZEUGUNG -- GENERADOR DE CORRIENTE

F3.01

2



0 833 101.0.50301 (01) →
 00095 (02)
 00030 (03)
 00102 (04)
 00030 (05)

ITEM	PART NUMBER	QTY	FRANS CODE	DESCRIPTION	DESCRIZIONE
1	0600128	1	3025	SUPPORT	SUPPORTO
2	4796913	1	25A	ALTERNATOR - ASSEMBLY SEE SGI. F3.03A	ALTERNATORE - COMPLETO VEDERE SGI. F3.03A
4	11193879	2	1926	LOCKWASHER 6,4x16	ROSETTA DI SICUREZZA 6,4x16
5	11193579	1	1328	LOCKWASHER	ROSETTA DI SICUREZZA
6	1115679	1	1828	LOCKWASHER	ROSETTA DI SICUREZZA
7	15070924	1	40V	SCREW 10x1,25x35	VITE 10x1,25x35
8	12646801	1	131R	WASHER 10,2x25	ROSETTA 10,2x25
9	15541824	1	40V	SCREW	VITE
10	16044224	2	40V	SCREW	VITE
11	12164711	1	40D	NUT 12x1,25x8	MOLO 12x1,25x8
12	16101511	1	10D	NUT 12x1,25x10	MOLO 12x1,25x10

CURRENT GENERATING SYSTEM - GENERAZIONE DI CORRENTE - GROUPE GENERATEUR DE COURANT -
 STROMERZEUGUNG - GENERADOR DE CORRIENTE

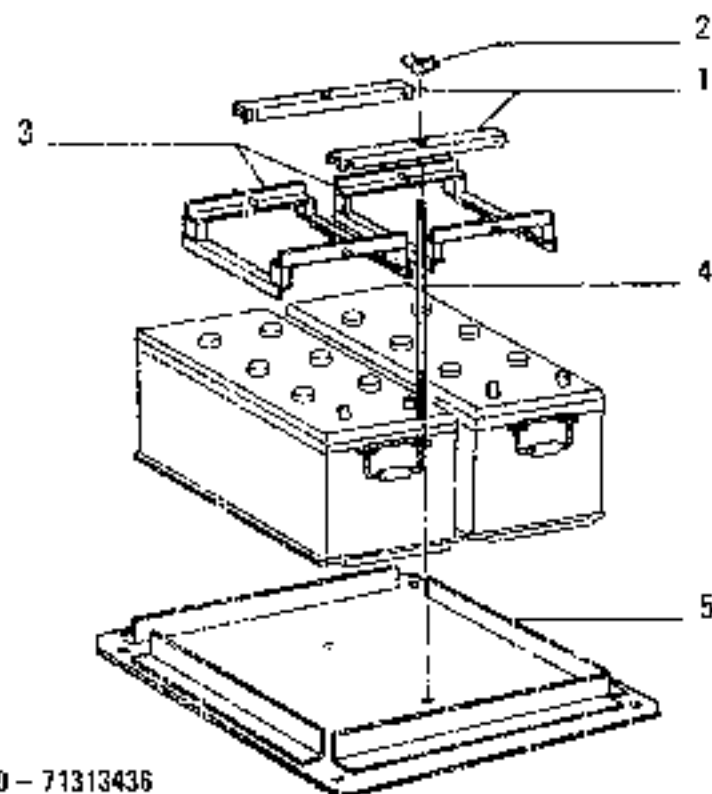
F3.01

2A

F

ELECTRICAL SYSTEM • IMPIANTO ELETTRICO • SYSTEME ELECTRIQUE • ELEKTRISCHE ANLAGE • SISTEMA ELETTRICO

H1



OPTIONAL
VARIANTE 00090 - 71313436

Q T Y	PART NUMBER	TRANG CODE	DESCRIPTION	DESCRIZIONE
2	71313402	100	NUT	FRANCA
2	71313401	102	TIE ROD	TIRANTE
2	71313396	255L	BEZEL	CORNICE
1	71313394	105P	PLATE	PIASTRA
2	71313397	180T	CROSS BEAM	TRAVERSA

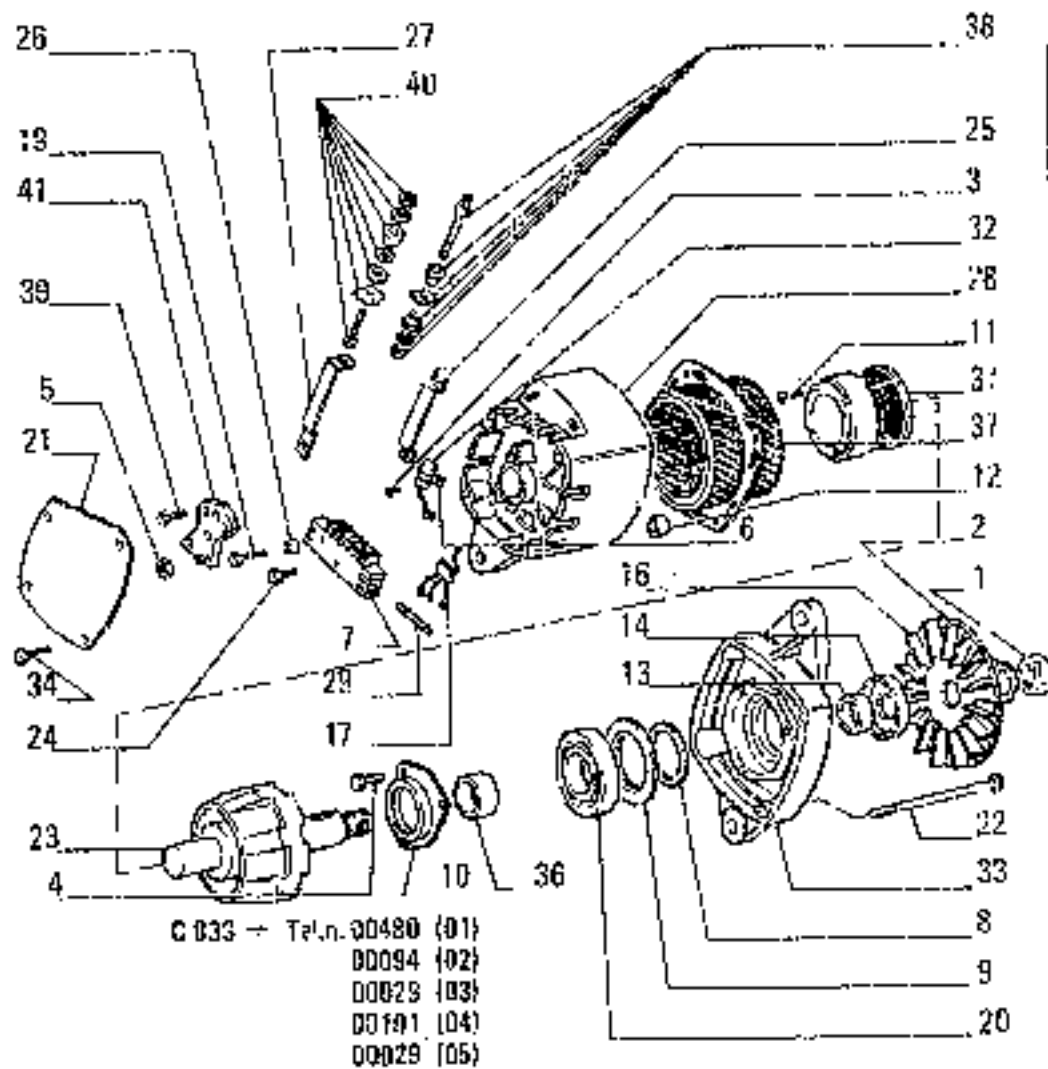
01-02-04

CURRENT GENERATING SYSTEM - GENERAZIONE DI CORRENTE - GROUPE GENERATEUR DE COURANT -
STROMERZEUGUNG - GENERADOR DE CORRIENTE

F3.01/1

N.T.P. 793 - 30.7.1985
604.04,053.04

H2



C 033 - Tel. 00480 (01)
 00094 (02)
 00029 (03)
 00191 (04)
 00029 (05)

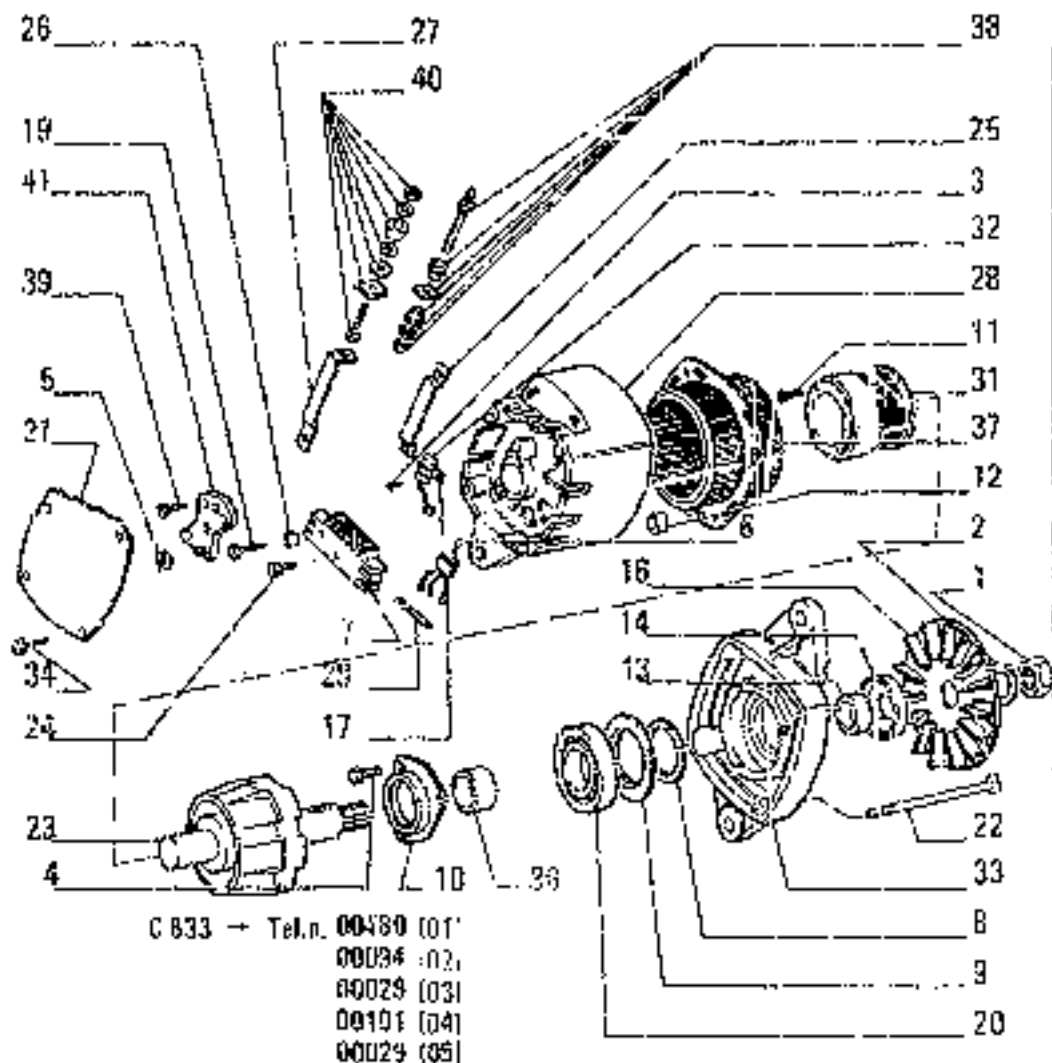
FF18					
ITEM	PART NUMBER	QTY	TRANS CODE	DESCRIPTION	DESCRIZIONE
1	70189001	1	109	NUT	DADO
2	70189002	1	131R	WASHER	PISTOCCA
3	73117031	3	40V	SCREW	VITE
4	73117032	3	40V	SCREW	VITE
5	73117036	4	100	NIN	CAPO
6	73117038	1	225C	BRACKET	CAFFA
7	73117044	1	32R	RECTIFIER	PIRIFICAZZATORE
8	73117056	1	131R	WASHER	PISTOCCA
9	73117058	1	45A	RING	ANELLO
10	73117073	1	105P	PLATE	PIASTRA
11	73117087	4	10V	SCREW	VITE
12	73117088	1	95B	BUSHING	BUCOLA
13	73117096	1	25B	BUSHING	BUCOLA
14	73117103	1	334C	DUST BOOT	CUFFIA PARAPOLVERE
16	73117119	1	28V	BLOWER	VENTOLA
17	73117126	1	53D	PILLOT	PILOTO
18	73117731	1	40V	SCREW	VITE
20	73138823	1	341C	BEARING	CUSCINETTO
21	73117733	1	265C	COVER	COPRISCHEMO
22	73117734	4	40V	SCREW	VITE
23	73117735	1	145R	MOTOR	MOTORE
24	73117737	2	40V	SCREW	VITE
25	73117739	1	235C	CONNECTION	CONNESSIONE
25	73117740	1	95B	BUSHING	BUCOLA
27	73117741	1	235C	CONNECTION	CONNESSIONE
28	73117742	1	300S	SUPPORT	SUI PORTO
29	73117744	1	95	INSULATOR	ISOLANTE

73119134

ALTERNATOR -- ALTERNATORE -- ALTERNATEUR -- DREHSTROMLICHTMASCHINE -- ALTERNADOR

F3.03

H3



FE1B

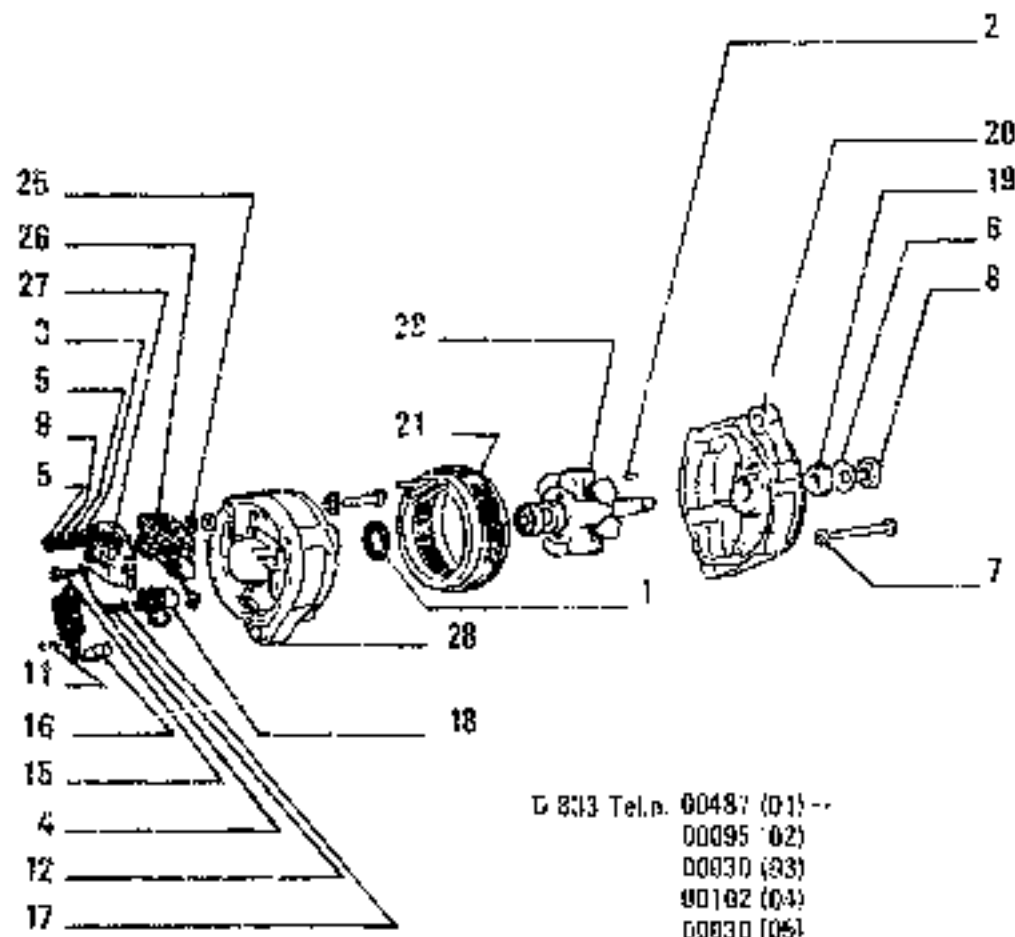
ITEM	PART NUMBER	QTY	TRANS CODE	DESCRIPTION	DESCRIZIONE
31	73117746	1	110A	WINDING	AVVOLGIMENTO
32	73117747	1	220C	CONDENSER	CONDENSATORE
33	73117748	1	300S	SUPPORT	SUPPORTO
34	73117750	5	40V	SCREW	VITE
36	73117752	1	180C	CELLAR	CELLARE
37	73117754	1	271S	STATOR	STATORE
38	73119570	1	250C	CONTACT	CONTATTO
39	73119635	2	40V	SCREW	VITE
40	73119637	1	250C	CONTACT	CONTATTO
41	73131960	1	30R	RESISTOR	RESISTORE

73119104

ALTERNATOR - ALTERNATORE - ALTERNATEUR - DREHSTROMLICHTMASCHINE - ALTERNADOR

F3.03

H4



☎ 813 Tel.n. 00487 (01) --
 00095 (02)
 00030 (03)
 00102 (04)
 00030 (05)

ITEM	PART NUMBER	QTY	TRANS CODE	DESCRIPTION	DESCRIZIONE
1	14454311	1	150G	O-RING	GUARNIZIONE O-R
2	10206220	1	60L	KEY 6,5x3	CINGHETTA 6,5x3
3	10518479	1	170R	LOCKWASHER 6,7x1,8	ROSETTA EL. 6,7x1,8
4	10511301	1	131R	WASHER 5,15x1,0	ROSETTA 5,15x1,0
5	10725918	2	70D	NUT 8x18x4	DADO 8x18x4
6	12601671	1	131R	WASHER 15x22	ROSETTA 15x22
7	10615473	3	131R	WASHER 6,4x11,0	ROSETTA 6,4x11,0
8	10791311	1	10D	NUT 14x1,5x8	DADO 14x1,5x8
9	12601270	1	170R	LOCKWASHER 8,4x12	ROSETTA EL. 8,4x12
11	13265111	2	40V	SCREW 5x0,8x20	VITE 5x0,8x20
12	13268018	1	40V	SCREW 4x0,7x14	VITE 4x0,7x14
15	15211621	1	40V	SCREW 5x0,8x35	VITE 5x0,8x35
16	79014919	1	31R	VOLTAGE REGULATOR	REGOLATORE DI TENSIONE
17	14438201	1	131R	WASHER 4,3x9	ROSETTA 4,3x9
18	79014921	1	187P	BRUSH HOLDER	PORTASPazzOLA
19	79056718	1	45R	RING	ANELLO
20	79034441	1	300S	SUPPORT	SUPPORTO
21	79014927	1	27'S	STATOR	STATORE
25	12644421	1	131R	WASHER 6,15x15	ROSETTA 6,15x15
26	79060727	1	40V	RECTIFIER	RADDOZZATORE
27	79014933	1	70R	GUARD	RIPARO
28	79023996	1	300S	SUPPORT	SUPPORTO
29	79056717	1	145R	ROTOR	ROTORE

6753918

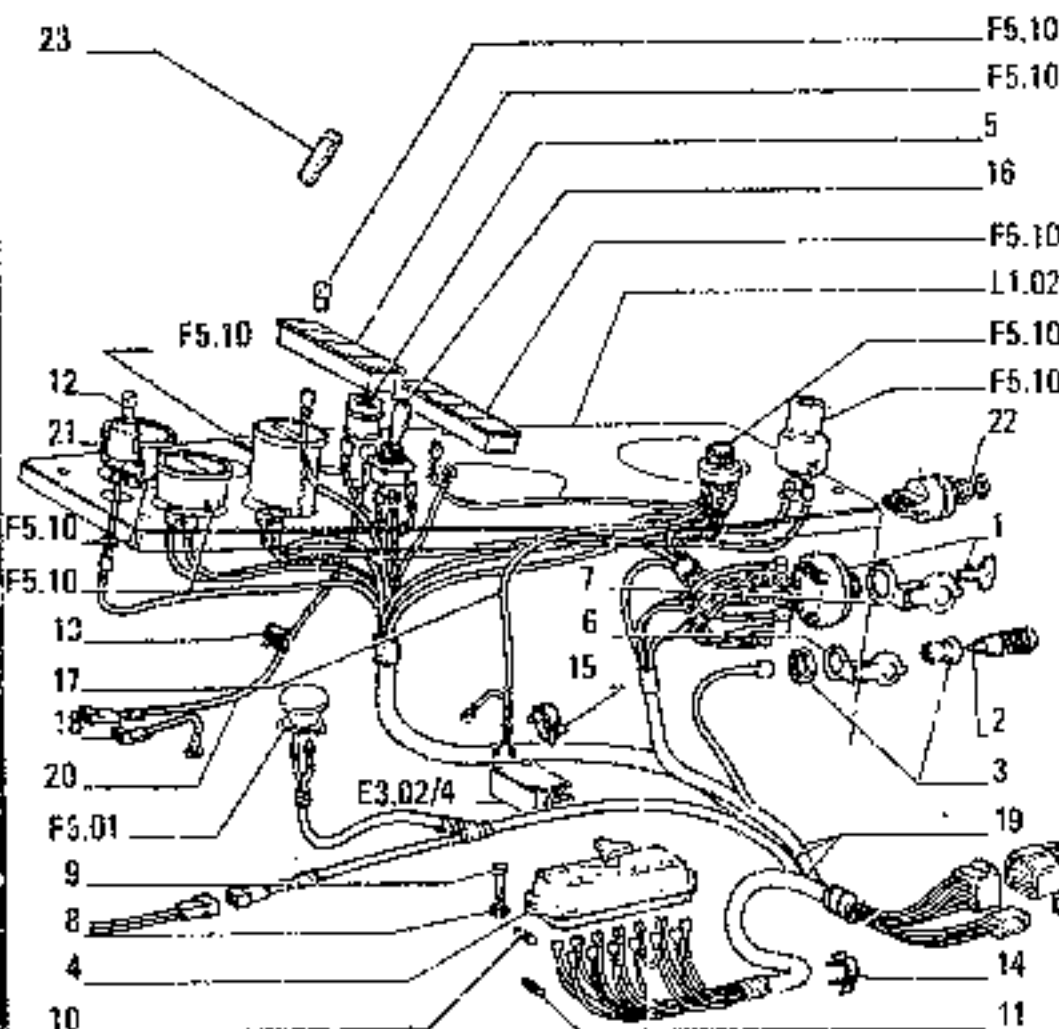
ALTERNATOR - ALTERNATORE - ALTERNATEUR - DREHSTROMLICHMASCHINE -
 ALTERNADOR

F3.03/A

N.T.R. 1025 - 30.03.1989

804.04.053.06

H5



ITEM	PART NUMBER	QTY	TRANS CODE	DESCRIPTION	DESCRIZIONE
1	4158641	1	2100	SWITCH ENGINE STARTING-AVVIA.MOTORE	COMMUTATORE ENGINE STARTING-AVVIA.MOTORE
2	4192461	1	2015	ELECTRICAL PLUG	SPINA ELETTRICA
3	4230971	1	295P	RECEPTACLE	FRESA DI CORRENTE
4	4288834	1	138P	FUSE HOLDER Ø 822	PORTAFUSIBILE Ø 822
	76000390	1	138P	FUSE HOLDER Ø 822	PORTAFUSIBILE Ø 822
5	4306449	1	751	SWITCH WINDSHIELD WASHER-LAVAVETRO	INTERRUTTORE WINDSHIELD WASHER-LAVAVETRO
6	4952553	1	275C	COVER	COPERCHIO
7	4952554	1	215C	COVER	COPERCHIO
8	10516471	2	13 1/2	LOCKWASHER 6,1x1,8	ROSETTA DI SICUREZZA 6,1x1,8
9	10902221	2	40V	SCREW D4x12/6	VITE Ø4x12/6
10	11062090	7	110V	FUSE Ø25	FUSIBILE Ø25
11	11052190	1	111C	FUSE Ø25	FUSIBILE Ø25
12	14149490	1	30L	LAMP 15,15x19	LAMPADA 15,15x19
13	14569680		105M	SPRING FASTENER 12x3	MOILETTA 12x3
14	14589880		105M	SPRING FASTENER 16x3	MOILETTA 16x3
15	14570180		105M	SPRING FASTENER 20x3	MOILETTA 20x3
16	45022461	4	751	SWITCH WIPER-TERGICRISTALLO Ø 677	INTERRUTTORE WIPER-TERGICRISTALLO Ø 677
	71311052	1	751	SWITCH WIPER-TERGICRISTALLO Ø 677	INTERRUTTORE WIPER-TERGICRISTALLO Ø 677
17	71308751	1	111C	CABLE Ø111"	CAVO Ø111"
18	71308975	1	112C	GROUND CABLE	CAVO MASSA
19	71309143	1	111C	CABLE Ø 893	CAVO Ø 893

LIGHTING SYSTEM - ILLUMINAZIONE - ECLAIRAGE - BELEUCHTUNG - SISTEMA DE ALUMBRADO²

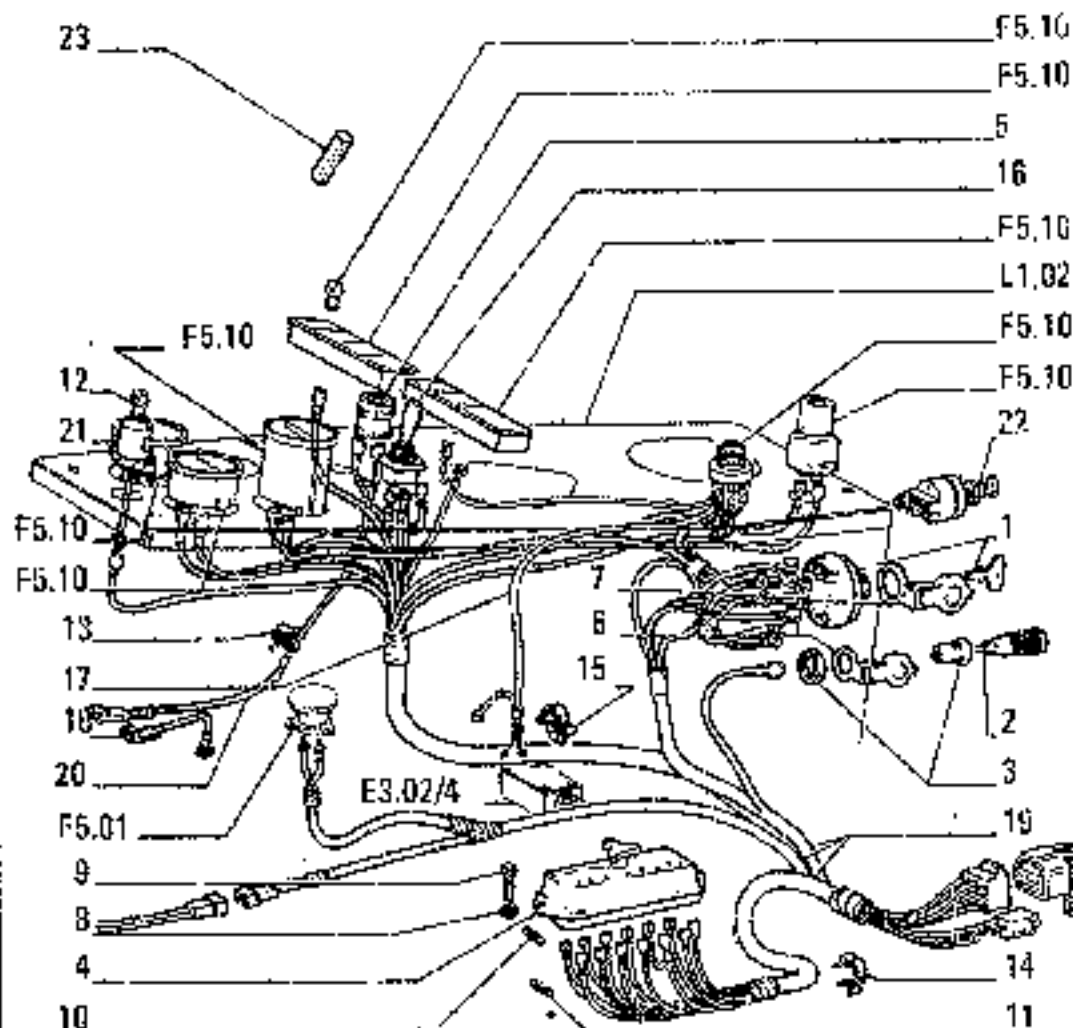
F4.01

1

N.T.R. 1025 - 30.03.1989

604.04.053.06

H6



ITEM	PART NUMBER	QTY	TRANS CODE	DESCRIPTION	DESCRIZIONE
19	71318172	1	111C	CABLE D 833	CAVO D 833
20	71309144	1	111C	CABLE	CAVO
21	4184243	1	12F	INSTRUMENT LAMP D 701	FANALE DEL CRUSCOTTO D 701
	71309651	1	12F	INSTRUMENT LAMP G 701	FANALE DEL CRUSCOTTO G 701
22	79031355	1	73A	SWITCH	INTERRUTTORE
23	71311054	1	85C	BOOT D 877	CAPPUCCIO D 877
(C)			483F	FOR SPECIAL EQUIPMENT	PER VARIANTE 0061-71308750
				0061-71308750	

LIGHTING SYSTEM - ILLUMINAZIONE - ECLAIRAGE - BELEUCHTUNG - SISTEMA DE ALUMBRADO²

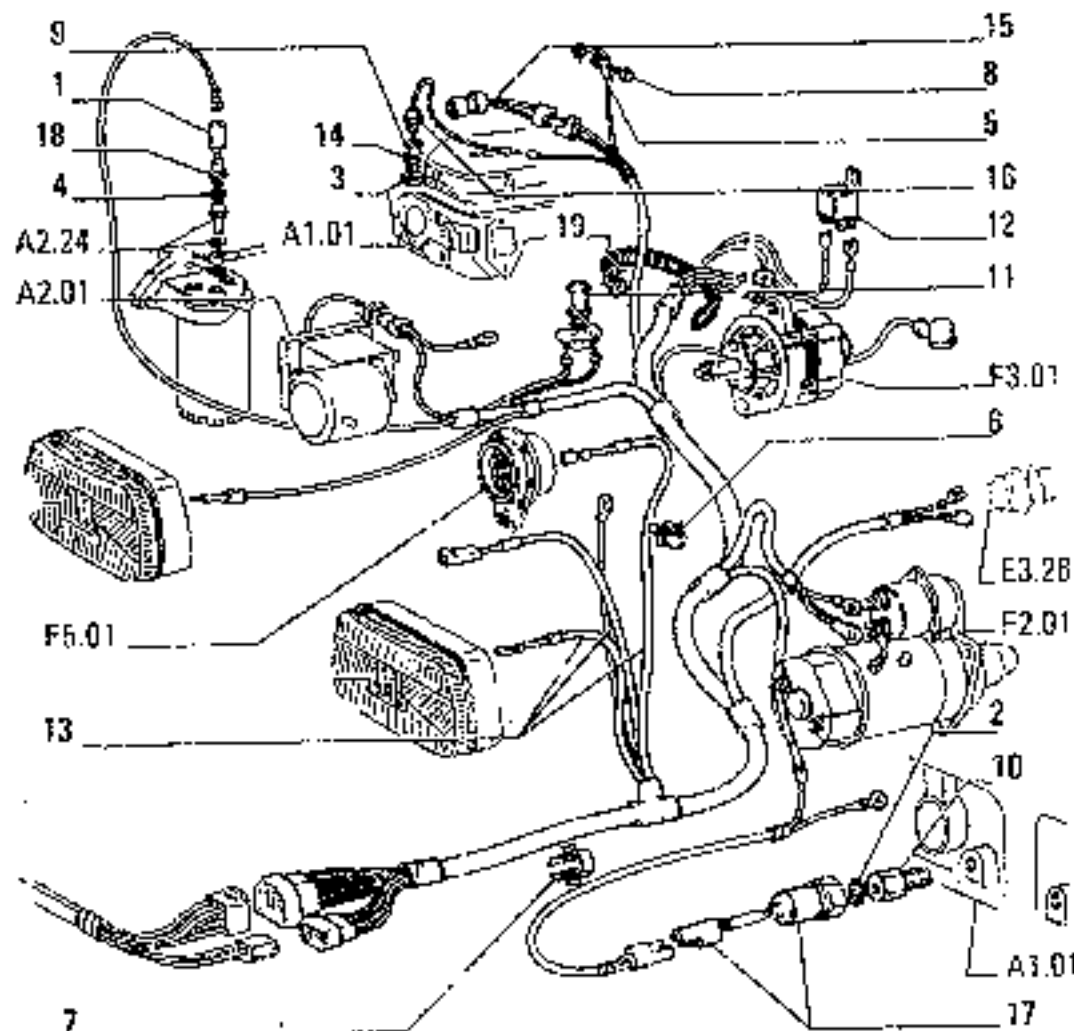
F4.01

1

N.T.R. 1025 - 30.03.1989

604.04.053.06

H7



FE10

F4.01 TAV. 2 PAG.1

ITEM	PART NUMBER	QTY	TRANS CODE	DESCRIPTION	DESCRIZIONE
1	4151244	1	65C	BOOT	CAPRICCI
2	10260160	3	133R	SEAL 10,2x14	ROSETTA DI TENUTA 10,2x14
3	10263400	3	133R	SEAL 22,2x28	ROSETTA DI TENUTA 22,2x28
4	10296360	3	133R	SEAL 10,2x16	ROSETTA DI TENUTA 10,2x16
5	10516671	1	132R	LOCKWASHER 8,1x2,2	ROSETTA DI SICUREZZA D. 8,1
6	14569480	2	105M	SPRING FASTENER 10x3,8	MOLETTA 10x3,8
7	14570090	1	105M	SPRING FASTENER 18x3	MOLETTA 18x3
8	16043031	1	40W	SCREW 8x1,25x12	VITE 8x1,25x12
9	10257060	1	133R	SEAL 16,2x22	ROSETTA DI TENUTA 16,2x22
10	45016696	1	20R	FITTING	RACCORDO
11	45180147	1	75I	SWITCH	INTERUTTORE
12	71308604	1	85T	RELAY C 716	TELEFONATORE C 716
	71315252	1	85T	RELAY - IN ALTERNATIVE D 716	TELEFONATORE - IN ALTERNATIVA D 716
	71315253	1	85T	RELAY - IN ALTERNATIVE D 718	TELEFONATORE - IN ALTERNATIVA D 718
13	71309706	1	111C	CABLE C 833	CAVO C 833
	71318173	1	111C	CABLE D 833	CAVO D 833
14	79030069	3	20R	FITTING	RACCORDO
15	79030400	1	75I	SWITCH C 678	INTERUTTORE C 678
	79058644	1	75I	SWITCH IN ALTERNATIVE ANEP CLOGGING D 678	INTERUTTORE - IN ALTERNATIVA ANEP CLOGGING D 678
	79066478	1	75I	SWITCH ALT.AIR CLEANER D 813	INTERUTTORE ALT.AIR CLEANER D 813
	79035418	1	18CT	SENDING UNIT	TRASMETTITORE

LIGHTING SYSTEM - ILLUMINAZIONE - ECLAIRAGE - BELEUCHTUNG - SISTEMA DE ALUMBRADO

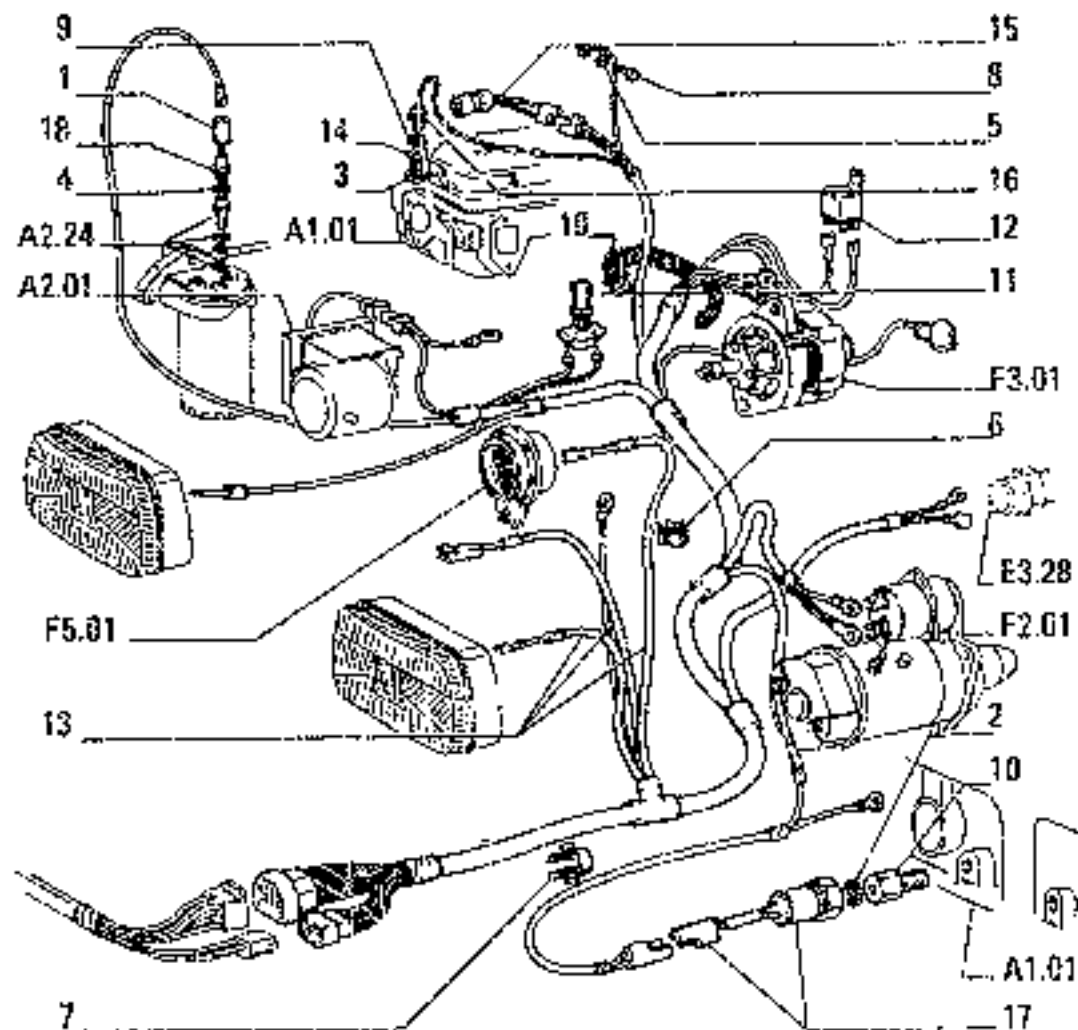
H8

F4.01

2

N.T.R. 1025 - 30.03.1989

604.04.053.06



FE18

F4.01 TAB. 2 PAG.2

ITEM	PART NUMBER	QTY	TRANS CODE	DESCRIPTION	DESCRIZIONE
16	79035418			ENGINE COOLANT TEMPERATURE C2405 TEMPERATURA ACQUA MOTORE	ENGINE COOLANT TEMPERATURE C2405 TEMPERATURA ACQUA MOTORE
	79072543	1	160T	SENDING UNIT ENGINE COOLANT TEMPERATURE C2405 TEMPERATURA ACQUA MOTORE	TRASMETTITORE ENGINE COOLANT TEMPERATURE C2405 TEMPERATURA ACQUA MOTORE
17	79036974	1	160T	SENDING UNIT ENGINE OIL PRESSURE PRESSIONE OLIO MOTORE	TRASMETTITORE ENGINE OIL PRESSURE PRESSIONE OLIO MOTORE
18	79039833	1	75I	SWITCH OIL FILTER CLOGGING INTASAMENTO FILTRO OLIO	INTERRUTTORE OIL FILTER CLOGGING INTASAMENTO FILTRO OLIO
19	45023685	1	31F	CLAMP D2492	FASCETTA D2492

LIGHTING SYSTEM - ILLUMINAZIONE - ECLAIRAGE - BELEUCHTUNG - SISTEMA DE ALUMBRADO

2

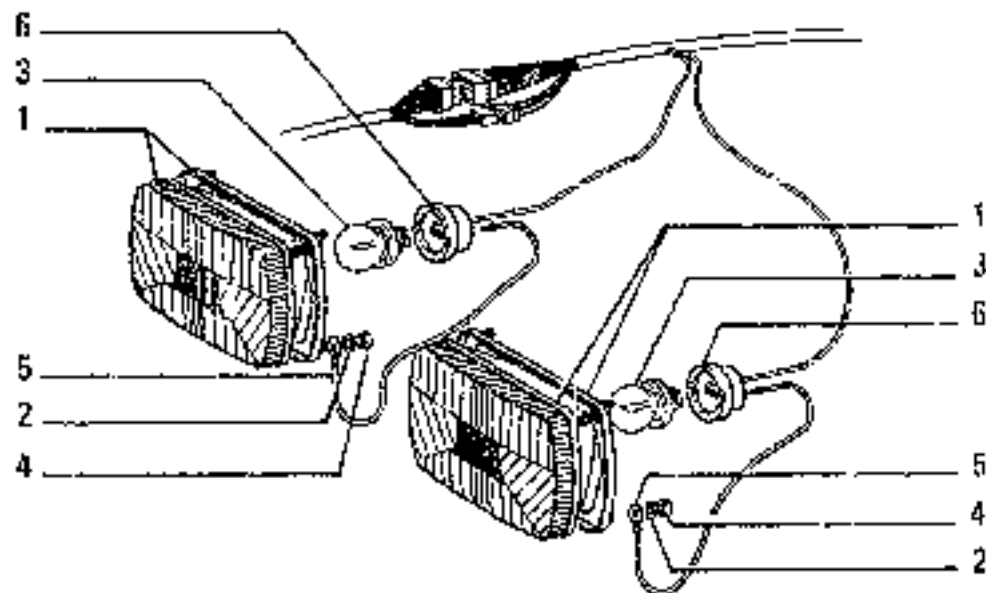
F4.01

2

N.T.R. 1029 - 30.03.1989

604.04.053.02

H9



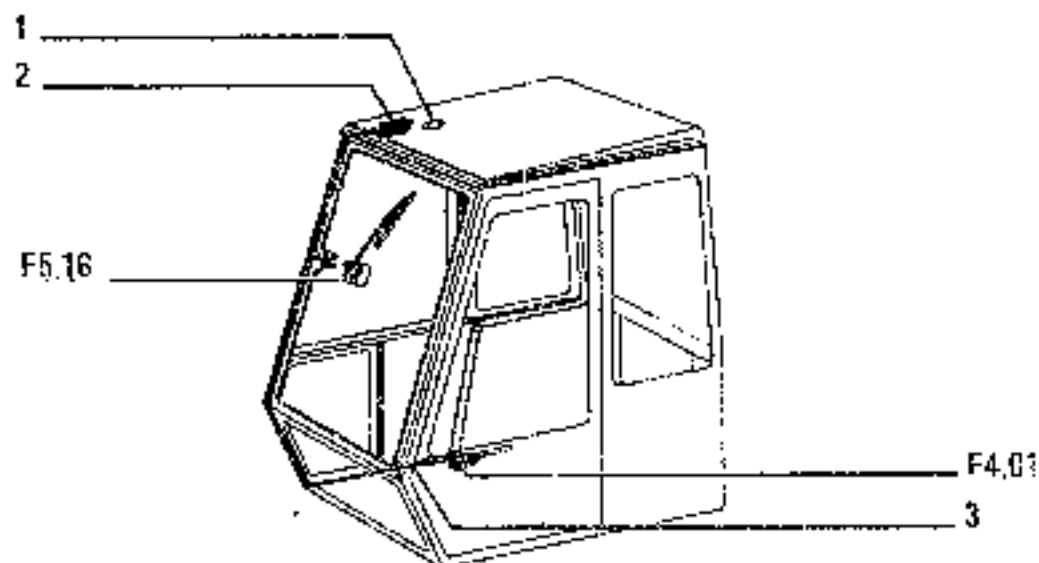
TYPE	PART NUMBER	QTY	TRANS CODE	DESCRIPTION	DESCRIZIONE
1	4260135	2	220P	FLOODLIGHT	PROIETTORE
2	1115471	6	132R	LOCKWASHER 5,1x1,1	ROSETTA DI SICUREZZA 5,1x1,1
3	14747690	2	30L	LAMP 23x41	LAMPADA 23x41
4	11896411	6	100	NUT 5x0,8x4	DADO 5x0,8x4
E	45012581	1	112C	GROUND CABLE	CABLO MASSA
F	45480776	2	199P	BULB HOLDER	PORTA LAMPADA

LIGHTING SYSTEM - ILLUMINAZIONE - ECLAIRAGE - BELEUCHTUNG - SISTEMA DE ALUMBRADO

F4.01

3

H10



ITEM	PART NUMBER	QTY	TRANS CODE	DESCRIPTION	DESCRIZIONE
1	45480344	1	30L	LAMP	LAMPADA
2	45480378	1	135P	CEILING LAMP	PLAFONIERA
3	71306584	1	111C	CABLE	CAVO

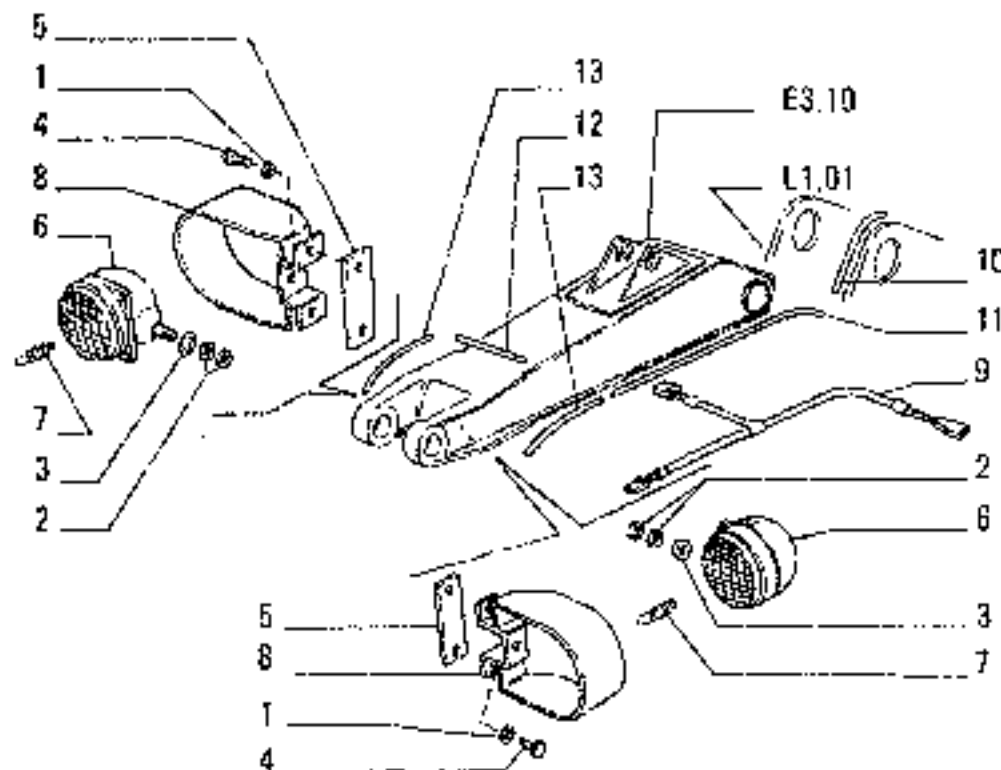
LIGHTING SYSTEM - ILLUMINAZIONE - ECLAIRAGE - BELEUCHTUNG - SISTEMA DE ALUMBRADO

2

F4.01

4

H11



ITEM	PART NUMBER	QTY	TRAVIS COJC	DESCRIPTION	DESCRIZIONE
1	10571871	4	1328	LOCKWASHER 10,2x2,2	ROSETTA DI SICUREZZA 10,2x2,2
2	10717311	4	160	NUT 12x1,75x7	DAVO 12x1,75x7
3	14496701	2	1328	LOCKWASHER 10,5x2,4	ROSETTA DI SICUREZZA 10,5x2,4
4	15970621	4	40V	SCREW 10x1,25x22	VITE 10x1,25x22
5	45016847	2	110P	PLAQUE - TO BE WELDED	PIASTRINA - DA SALDARE
6	71309472	2	220P	FLOODLIGHT - IN ALTERNATIVE ASSEMBLY SEE SGR F4.05	PROIETTORE - IN ALTERNATIVA COMPLETO VEDERE SGR F4.05
	79051137	2	220P	FLOODLIGHT - IN ALTERNATIVE	PROIETTORE - IN ALTERNATIVA
7	71309477	2	35L	LAMP	LAMPADA
8	71309522	2	70R	GUARD	PISTO
9	71310218	1	111C	CABLE	CAVO
10	71310220	1	193T	TUBE	TUBO RIGIDO
11	71310222	1	193T	TUBE - TO BE WELDED	TUBO RIGIDO - DA SALDARE
12	71310223	1	193T	TUBE - TO BE WELDED	TUBO RIGIDO - DA SALDARE
13	71310224	2	103T	TUBE - TO BE WELDED	TUBO RIGIDO - DA SALDARE

OPTIONAL
VARIANTE 00085 - 71310217

01 . 01
05

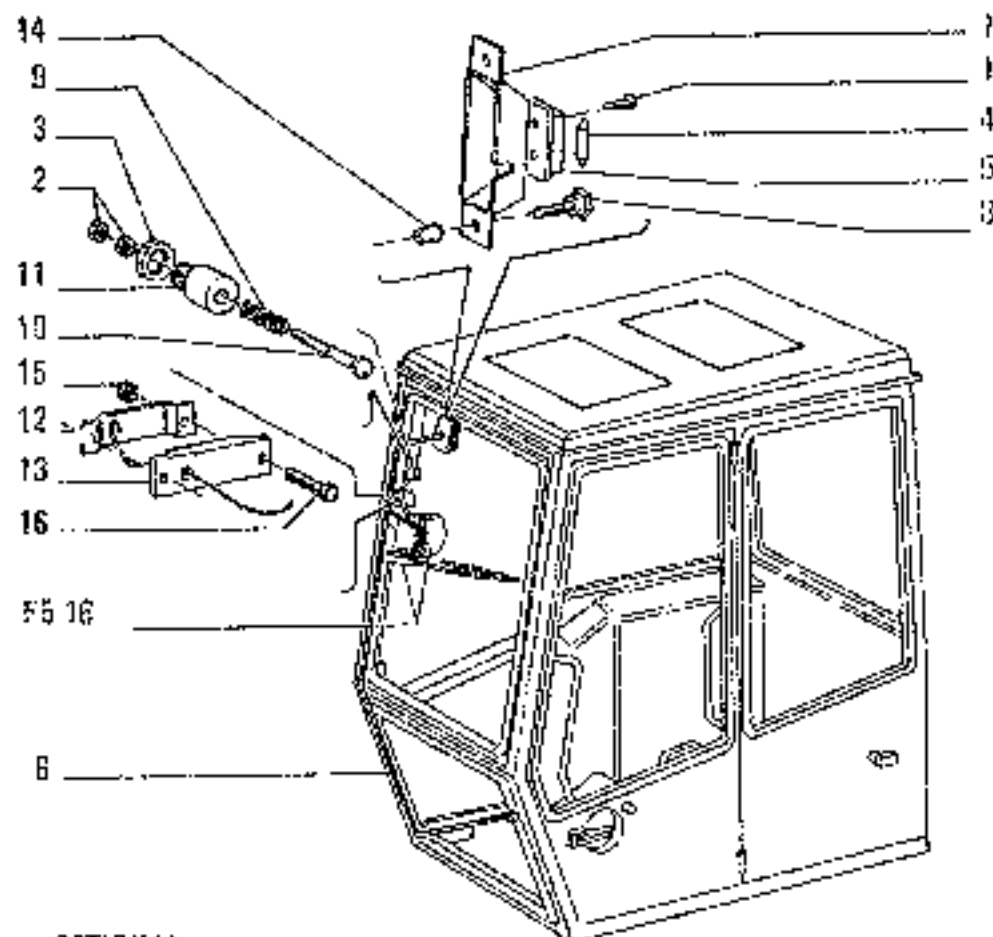
OUTER AND INNER LIGHTING - ILLUMINAZIONE INTERNA ED ESTERNA - ECLAIRAGE EXTERIEUR
E INTERIEUR - AUSSEN- UND INNENBELEUCHTUNG - ALUMBRADO EXTERIOR Y INTERIOR

F4.01/1

N.T.R. 1025 - 30.03.1969

604.04.053.06.

H12



OPTIONAL
VARIANTE 00059 - 71300503

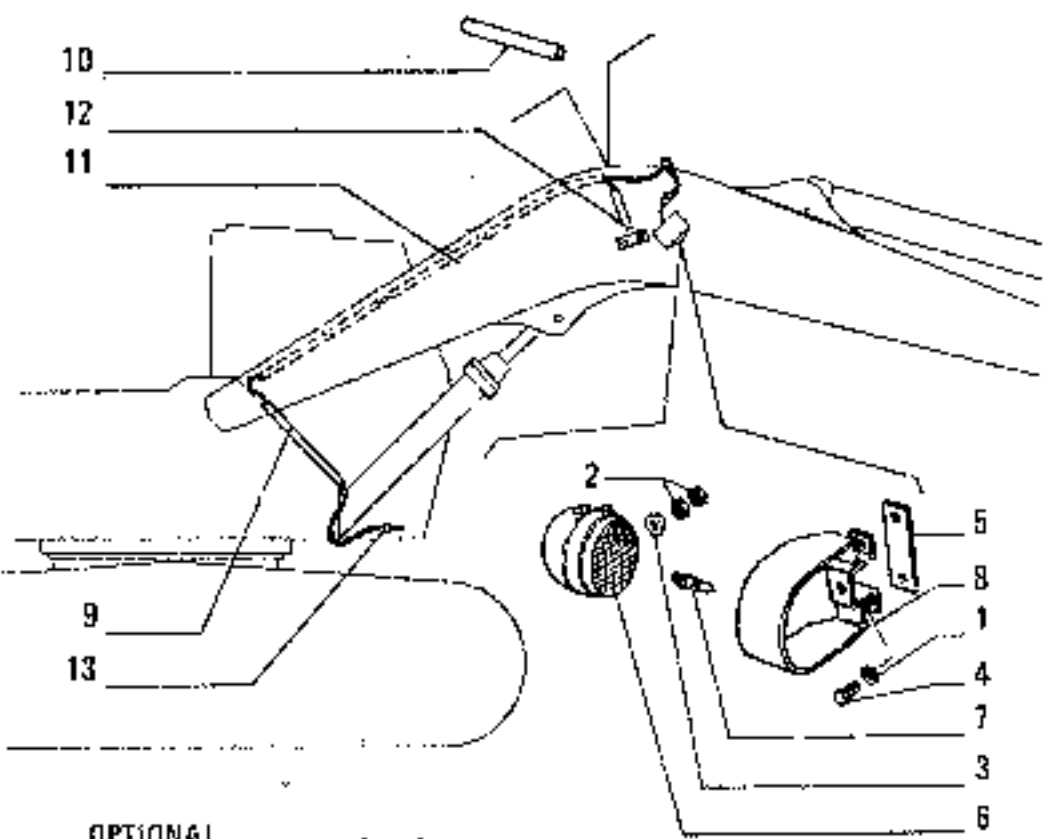
ITEM	PART NUMBER	QTY	TRANS CODE	DESCRIPTION	DESCRIZIONE
1	15632901	2	40V	SCREW 3,5x13	VITE 3,5x13
2	15896421	2	100	NUT 5x0,8x1	ANNO 5x0,8x1
3	16103611	1	100	NUT 12x3,25x7	ANNO 12x1,25x7
4	45480344	1	30L	LAMP	LAMPADA
5	45480778	1	135P	CEILING LAMP	PIAFONIERA
6	71306584	1	111C	CABLE	CAVO
7	71313901	1	300S	SUPPORT	SUPPORTO
8	71313902	1	150P	KNOB	PORCELLO
9	71313903	1	100M	SPRING	BIELLA
10	71313904	1	60P	PIN	PERNO
11	71313905	1	99B	THREADED BUSH	BUCCHOLA FILETATA
12	71313906	1	250C	CONTACT	CONTATTO
13	71313907	1	45P	PAD	PIATTINO
14	71313915	2	96B	BUSHING	BUCCHOLA
15	71313916	2	100	NUT	ANNO
16	71313917	2	40V	SCREW	VITE

LIGHTING SYSTEM - ILLUMINAZIONE - ECLAIRAGE - BELEUCHTUNG - SISTEMA DE ALUMBRADO

F4.01/2

N. T. R. 666 - 29.11.1987
RD4.04.053.01

H13



FE16

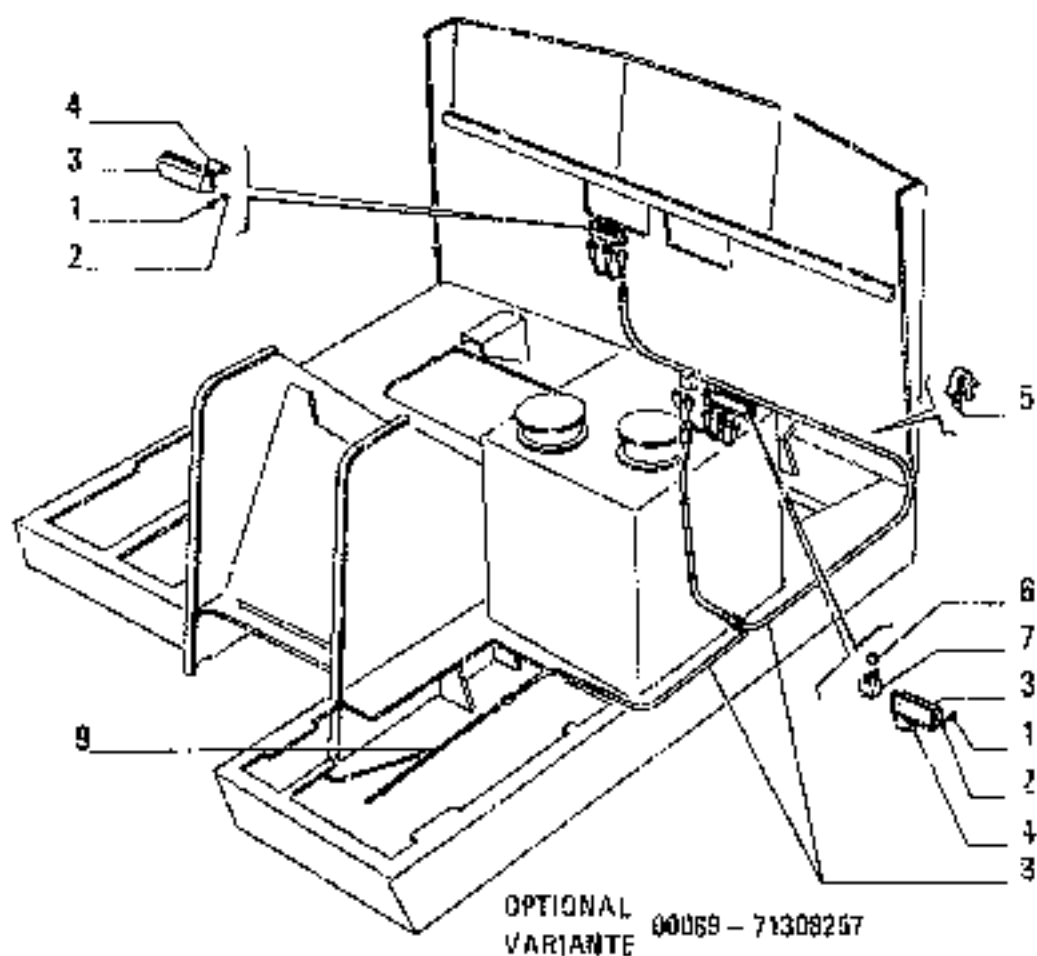
ITEM	PART NUMBER	QTY	TRANS CODE	DESCRIPTION	DESCRIZIONE
1	10571871	4	132R	LOCKWASHER 10,2x22	ROSETTA IN SICUREZZA 10,2x22
2	10717311	4	140D	NUT 12x1,75x7	DADO 12x1,75x7
3	14496701	2	131R	WASHER 10,5x24	ROSETTA 10,5x24
4	15970621	4	40W	SCREW 10x1,25x22	VITE 10x1,25x22
5	45016847	2	110P	PLACHE - TO BE WELDED	PIASTRINA - DA SALDARE
6	71309472	2	220P	FLOODLIGHT - IN ALTERNATIVE ASSEMBLY SEE SCR. F4.05	PROIETTORE - IN ALTERNATIVA COMPLETO VEDERE SCR. F4.05
	79081137	2	220P	FLOODLIGHT - IN ALTERNATIVE	PROIETTORE - IN ALTERNATIVA
7	71309477	2	30E	LAMP	LAMPADA
8	71309522	2	70R	GUARD	RIFASO
9	71315056	1	193T	TUBE - TO BE WELDED	TUBO RIGIDO - DA SALDARE
10	71316968	1	193T	TUBE - TO BE WELDED	TUBO RIGIDO - DA SALDARE
11	71317628	1	193T	TUBE - TO BE WELDED	TUBO RIGIDO - DA SALDARE
12	71317624	2	195I	TUBE - TO BE WELDED	TUBO RIGIDO - DA SALDARE
13	71317628	1	110C	CABLE	CABLO

OPTIONAL VARIANTE 00065 - 71317601

03 - 04 OUTER AND INNER LIGHTING -- ILLUMINAZIONE ESTERNA ED INTERNA -- ECLAIRAGE EXTERIEUR ET INTERIEUR -- AUSSEN UND INNENBELEUCHTUNG -- ALUMBRADO EXTERIOR Y INTERIOR

H14

F4.01/3
 N.T.R. 1025 - 30.03.1989
 604.04.053.08



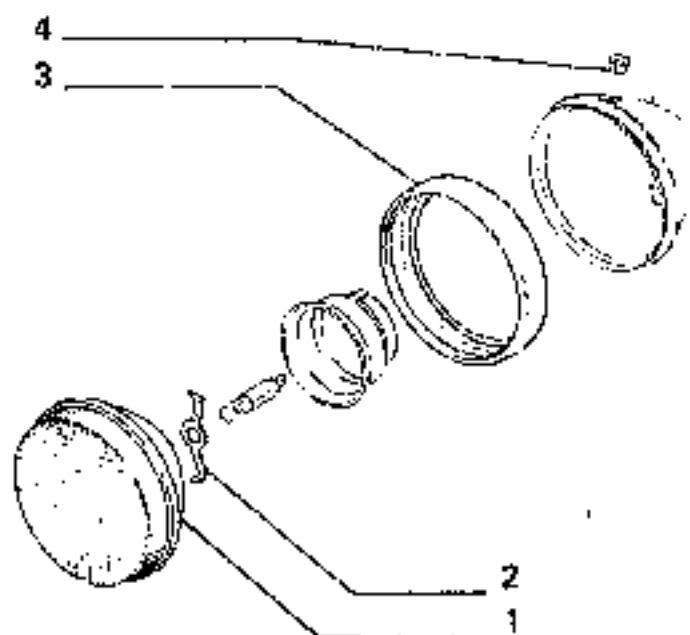
ITEM	PART NUMBER	QTY	TRANS CODE	DESCRIPTION	DESCRIZIONE
1	10375111	8	4W	SCREW 4x0,7x16	VITE 4x0,7x16
2	11195371	8	132R	LOG WASHER 2,1x0,9	ROSETTA DI SICUREZZA 1,1x0,9
3	71300848	2	134P	CEILING LAM	PLAFONERA
4	10863190	6	32L	LAMP 11x36	LAMPADA 11x36
5	14569680	2	105M	SPRING FASTENER 12x3	MOLLETTA 12x3
6	71311054	1	65C	BOOT	CAPPUCCINO
7	71311052	1	75	SWITCH	INTERUTTORE
8	71308270	1	11C	CABLE	CAVO
9	71308268	1	11C	CABLE	CAVO

LIGHTING SYSTEM - ILLUMINAZIONE - ECLAIRAGE - BELEUCHTUNG - SISTEMA DE ALUMBRADO

H15

F4.01/4

N.T.R. 708 - 30.7.1966
604.04.053.04



J T E M	PART NUMBER	Q T Y	TRANS CODE	DESCRIPTION	DESCRIZIONE
1	71315980	1	1106	LENS/REFLECTOR UNIT	GRUPPO OTTICO
2	71315990	1	1034	SPRING	MOLLA
3	71315991	1	331C	HEADLAMP RIM	CORNICE DEL PROIETTORE
4	71315992	3	53T	PLUG	TAPPE

OPTIONAL D0135 - 71310217 (01-02-05)
 VARIANTE DC085 - 71317801 (03-04)

71309472

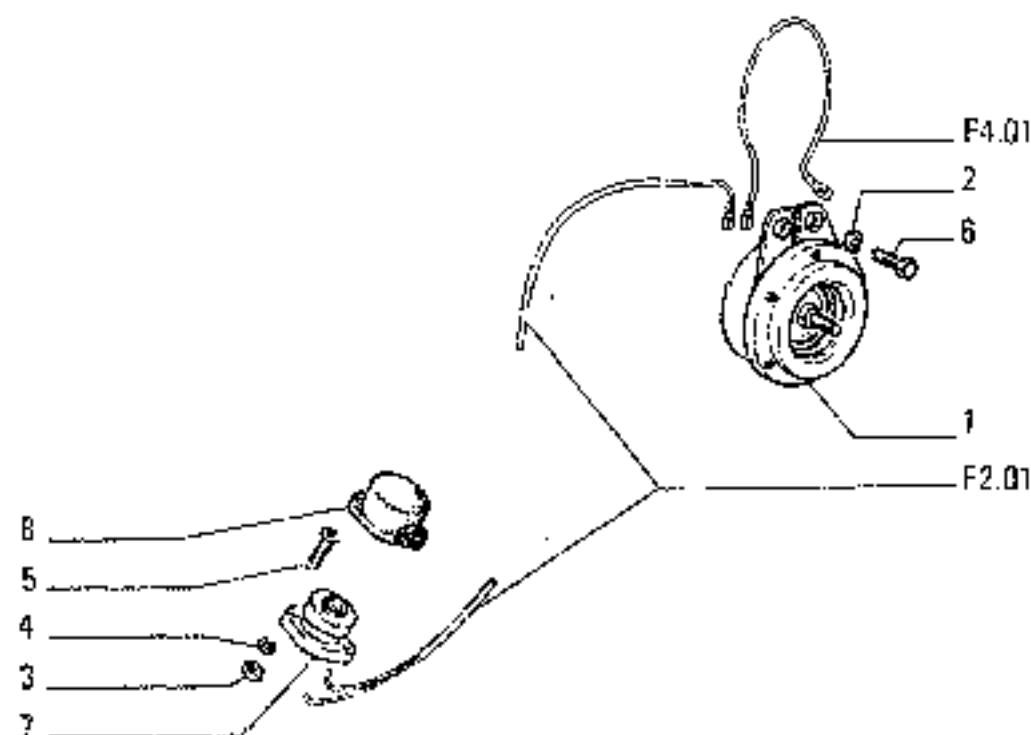
HEADLAMP - PROIETTORE - PROJECTEUR - SCHEINWERFER - PROYECTOR

H16

F4.05

N.T.R. 7/5 - 27.5.1825
804.04.053.03

FE18



ITEM	PART NUMBER	QTY	TRANS CODE	DESCRIPTION	DESCRIZIONE
1	4236805	1	155A	HORN C 659	AVVISATORE ACUSTICO C 659
	79056873	1	05A	HORN D 659	AVVISATORE ACUSTICO D 659
2	10518671	2	132R	LOCKWASHER 3,1x2,2	ROSETTA DI SICUREZZA 3,1x2,2
3	10794011	2	100	NUT 4x0,7x3,2	CAPP 4x0,7x3,2
4	11195371	2	132R	LOCKWASHER 4,1x0,9	ROSETTA DI SICUREZZA 4,1x0,9
5	13272411	2	40V	SCREW 4x0,7x20 C 603	VITE 4x0,7x20 C 603
	13272511	2	40V	SCREW 4x0,7x22 D 603	VITE 4x0,7x22 D 603
6	15043021	2	40V	SCREW 8x1,5x12	VITE 8x1,5x12
7	45482580	1	236P	PUSH BUTTON HORN	PULSANTE HORN
8	71307628	1	65	BC01	CAPPUCCIO

SIGNALLING DEVICES - SEGNALAZIONE DI AVVISO - AVERTISSEURS - SIGNALISIERVORRICHTUNGEN -²
SEÑALIZACION DE AVISO

F5.01

N.T.R. 175 - 20.02.1387
604.04.053.05

H17

	DESIGNAZIONE BASE	BASE DESIGNATION	DESIGNATIONS BASES	GRUNDBEZEICHNUNGEN	DESIGNACIONES BASE
1070	GRUPPO ACCENSIONE ELETTRONICO	ELECTRONIC IGNITION SYSTEM	GRUPE D'ALLUMAGE	ELEKTRODISCHE	SISTEMA DE ENCEN-
1070		UNIT	ELECTRIQUE	ZUEUNDUNGSAN-	TICO ELECTRONICO
1073				FRUESTUNG	
1075	SEMIPULLEY	HALF PULLEY	SEMI-POULE	SCHNEIDMELFTE	SEMIPULEA
1076	CILINDRO INCLINAZIONE	TILT CYLINDER	CYLINDRE DE TILT	TILT ZYLINDER	CILINDRO TILT
1071	CILINDRO TILT (HS-L)	TILT CYLINDER (HS-L)	CYLINDRE DE TILT (HS-L)	TILT ZYLINDER (HS-L)	CILINDRO TILT (HS-L)
1072	CILINDRO TILT (HS)	TILT CYLINDER (HS)	CYLINDRE DE TILT (HS)	TILT ZYLINDER (HS)	
1078	COMANDO ATTREZZI POST	REAR EQUIPMENT CONTROL	COMMANDE D'OUTIL POSTERIEUR	STEUERUNG HECKANBAUGERÄTE	MANDO DEL UTIL POSTERIOR
1088	BORDO	EDGE	PROFIL	PROFIL	PENAL
1083	GRUPPO DI P...	SOLEA UNIT	GRUPE DE RECH...	ZWISCHENGETRÄBE	REENVIO-REDUCTOR
1084	MULTIPLICAT	OVERDRIVE	SURMULTIPLI...	DREHMOMENTVERSTÄRKER	MULTIPLICADOR
1085	RETARDATORE	HYDRAULIC RETARDER	RETARDATEUR HY-	HYDRAULISCHE VERZÜ	RETARDADOR HIDRAULIC
1088			DRANIQUE	BERÜHRSVORRICHTUNG	LIQD
1085	SEMIPULLEY	HALF PISTON	SEMI-PISTON	KOLBENMELFTE	SEMIPULSO
1082	COMANDO L...	PIPING AND CONTROL	COMMANDE ET TYANTERIE	STEUERUNG UND LEITUNG	
1083	COMANDO II CASSETTE	2ND SPOOL CONTROL	COMMANDE DU 2ME TIROIR	BETÄTIGUNG DES 2. STEUERKREISE	
1084	COMANDO III CASSETTE	3RD SPOOL CONTROL	COMMANDE DU 3ME TIROIR	BETÄTIGUNG DES 3. STEUERKREISE	MANDO DE LA 3ª CARRETES
1087	COMANDO F. TUBAZIONE DEVIATORE)	PIPING AND CONTR(DIVERT VALVE)	COMMANDE ET TUYAUTERIE(DEVIA)	STEUERUNG LEITUNG(VOM UMSCHALT	
1090	BORSA PORTACARTE	UTILITY RECESS	WIDE-POCHES	ARLEGERFACH	BOLSA PARA MAPAS
1093	GRUPPO INIEZIONE	INJECTION EQUIPMENT	GRUPE D'INJECTION	ENSPRITZAN-	GRUPO DE INYECCION
1095				STEUERUNG	
1095	MENSOLE INFERIORI	TRUNKIONS	CONSOLS	KIEGELN	REPLACES
1104	ATTREZZO ANTERIORE	FRONT IMPLEMENT	EQUIPEMENT AVANT	VORWÄHRICHTUNG	IMPLEMENTO ANTERIOR
1160	BRACCI E ARTICOLAZIONI	BOOM/LINKAGE	ARTICULATION DE FLECHE	HUBARM UND UNLENKHEBEL	ARTICULACION DE ALGILLON
1161	CILINDRI BOLLEVAMENTO	LIFT CYLINDERS	CYLINDRES LEVAGE	HUBZYLINDER	CILINDRO ALCE
1162	CILINDRI ROTAZIONE BENNA	DUMP CYLINDERS	CYLINDRES DECHARGE	KIPPZYLINDER	CILINDRO DESCARGA
1163	TUBAZIONE CILINDRI SOLLEV	LIFT CYLINDERS PIPING	CONDUITES CYLINDRES LEVAGE	LEITUNGEN FÜR HUBZYLINDER	TUBERIA CILINDRO ALCE
1164	TUBAZIONE CILINDRI ROTAZIONE	DUMP CYLINDERS PIPING	TUYAUTERIE CYLINDRES BASCULAGE	LEITUNGEN FÜR KIPPZYLINDER	
1165	COMANDI ATTREZZO	EQUIPMENT CONTROLS	COMMANDES D'OUTIL		MANDO DEL INTL
1168	LIMITAZIONE SOLLEV. BRACCI	LIFTING KICK-OFF		FÜHRBEGRENZUNG	
116A	AVVOLGIMENTO	WINDING	ENROULEMENT	WICKLUNG	BORNA
110F	FUSIBILE	FUSE	FUSIBLE	SICHERUNG	FUSIBLE
110G	GRUPPO OTTICO	LENS/REFLECTOR UNIT	GRUPE OPTIQUE	ERGSATZ	GRUPO OPTICO
110P	FIASTRINA	PLAQUE	PLAQUETTE	PLÄTTCHEN	CHAPETA
110T	TESTA A SNODO	ARTICULATED JOINT	JOINT A ROTURE	BEIENKOPF	ARTICULACION
1103	TUBAZIONE VALVOLA DEFLUSSO	PIPING W/DOWNFLOW VALVE	TUYAUTERIE AVEC SOUPAPE DE DEF	SCHNELLEVENTIL	
1107	VALVOLA DISCESA RAPIDA	QUICK RELEASE VALVE	SOUPAPE DESCENTE RAPIDE	TRIECKSCHLAGVENTIL	
1108	VALVOLA DI BLOCCO	LOCK VALVE	SOUPAPE DE SOUCAGE	ELEKTROKABEL	CABLE
1110	C...	CABLE	CABLE	REGLERGRUPPE	REGULADOR
1110	GRUPPO DI REGOLAZIONE	GOVERNOR ASSEMBLY	GRUPE REGULATEUR		

NUMERAZIONE BASE	BASIC DESIGNATION	DESIGNATIONS BASES	GRUNDBEZEICHNUNGEN	DENOMINACIONES BASE
1010	GRIGLIA	GRILLE	SCHUTZGITTER	REJILLA
1011	FORCELLA	STRUTS	STREBEN	
1012	FORCELLA A FORZATE	STRUTS W.D.	STREBEN VERSTÄRKTE AUSFÜHRUNG	
1020	BUMBOLEFFA	BOTTLE	FLASCHE	ENVASE DE GAS
102E	ELEVATORE	ELEVATOR	FÖRDERER	ELEVADOR
102G	GRU	CRANE	KRAN	TORRE
102P	PURNALE	PLATEFORM	PLATTE	PLATAFORMA
1022	LASERPLANE-TRASMETTITORE	LASERPLANE TRANSMETTEUR	LASERPLANE-EMITTER	
1023	LASERPLANE-RICEVITORE	LASERPLANE RECEPTEUR	LASERPLANE-EMPRANSEHER	
103A	ASTICCIO PORTABALLI	ROLLER CASING	RUELE	CARTER PORTABOLLOS
103A				OILLOS
105E	ESPLANDRE	EXPLOSIVE		
103M	MOLELA A DIAPRAMMA	SPRING	RODELLE-RESSORT	DIAPHRAGMA DE MUELLE
103M				LLE
103P	PIANTONE	SPRING COLUMN	COLONNE DIRECTION	COLUMNIA DIRECCION
103S	SEMICUSCINETTO	HALF BEARING	DEMI-ROULEMENT	LAGERHALBSCHELEN
103D	CILINDRO ANGOLAZIONE	ANGLE CYLINDERS	CYLINDRES AD	SCHWENKZYLINDER
104A	ATTACCO PER ATTREZZI	EQUIPMENT MOUNTING	ATTACHEMENT DES OUTILS	GERÄTEKUPPLUNG
104A				ENSANCHE DE LOS
104G	GRUPPO COMANDO E DISTRIBUZIONE	CONTROL DRIVE SET	JEU DE COMMANDE DE DISTRIBUTION	UTILES
104G				JUEGO DE MANDOS DE LA DISTRIBUCION
104S	SEMIDISCO	HALF DISC	DEMI-DISQUE	SEMIDISCO
104H	BRACCI E TIRANTI (HSU-HS)	PLUSHES AND STRUTS (HSU-HS)	BRAS ET TIRANTS (HSU-HS)	BRAZOS Y TIRANTES (HSU-HS)
104I	BRACCI E TIRANTI (HS-L)	PLUSHES AND STRUTS (HS-L)	BRAS ET TIRANTS (HS-L)	BRAZOS Y TIRANTES (HS-L)
104J	BRACCI E TIRANTI (HS)	PLUSHES AND STRUTS (HS)	BRAS ET TIRANTS (HS)	BRAZOS Y TIRANTES (HS)
104K	BRACCI E TIRANTI (TILT-PITCH)	PLUSHES AND STRUTS (TILT-PITCH)	BRAS ET TIRANTS (TILT-PITCH)	BRAZOS Y TIRANTES (TILT-PITCH)
105A	AVVISATORE ACUSTICO	HORN	AVERTISSEUR	BOCINA
105F	FIENE	CABLE	CABLE	CABLE
105G	GRUPPO DI ROTAZIONE	ROTATION UNIT	GROUPE DE ROTATION	GRUPO DE ROTACION
105M	SCOLLETTA	SPRINGS FASTENER	AGRAFE	SUETADOR
105P	PIASTRA	PLATE	PLAQUE	PLACA
105R	RISCALDATORE	HEATER	RECHAUFFEUR	CALENTADOR
105S	SEMIGIUNTO	HALF JOINT	DEMI-JOINT	SEMIGOPLAMIENTO
105B	BORDINO	MOULDING	PROFILE	PERFIL
105C	GRUPPO AMMORTIZZANTE	SHOCK ABSORBING UNIT	GROUPE AMORTISSEUR	GRUPO AMORTIGUACION
105R	RISCALDATORE ELETTRICO	HEATING ELEMENT	RECHAUFFEUR ELECTRIQUE	RESISTENCIA DE CALIENTE
105R				CALIENTE
106S	SEMGUARNIZIONE	SEAL GASKET	DEMI-JOINT	SEMIGUARNICION
106S				
1065	CILINDRO TILT (ALL-HYDRAULIC)	TILT CYLINDER (ALL-HYDRAULIC)	CYLINDRE DE TILT (ALL-HYDRAULIC)	TILT ZYLINDER (ALL-HYDRAULIC)
107B	BORDO DI GOMMA	WEATHERSTRIP	GROUPEMENT	PROFILGUMMI

DESIGNAZIONE BASE	BASIC DESIGNATION	DESIGNATIONS-BASES	GRUNDZEICHENUNGEN	DESIGNACIONES BASE
EL	ELIMINATO	DELETED	ELIMINE	ELIMINADO
ERR	ERRATA	WRONG	ERRATA	DOÑDE UNDE
EST	ESTERNO	OUTER	EXTERIOR	EXTERIOR
FACD	AGRICOLA A CINGOLI	AGRICULTURAL CRAWLER	TRACT.AGRICOLE SUR CHENILLES	TRACTOR AGRICOLA SOBRE ORUBAS
FBCD	TERNA	BACKHOE LOADER	CHARGEUSE-PLETTEUSE	TERNA SOBRE RUEDAS
FBCP	APRIPISTA CINGOLI LSP	CRAWLER DOZER-LSP	BOUTEUR SUR CHENILLES LSP	APRINTOCHAS LSP
FBCD	APRIPISTA CINGOLI	CRAWLER DOZER	BOUTEUR SUR CHENILLES	APRINTOCHAS
FEDP	ESCAVATORE A CINGOLI LC	CRAWLER EXCAVATOR-LC	PELLE SUR CHENILLES LC	EXCAVADORA SOBRE ORUBAS LC
FEBK	ESCAVATORE A CINGOLI HD	CRAWLER EXCAVATOR-HD	PELLE SUR CHENILLES HD	EXCAVADORA SOBRE ORUBAS HD
FEDN	ESCAVATORE A RUOTE	WHEEL EXCAVATOR	PELLE SUR PNEUS	EXCAVADORA SOBRE RUEDAS
FEDD	ESCAVATORE A CINGOLI	CRAWLER EXCAVATOR	PELLE SUR CHENILLES	EXCAVADORA SOBRE ORUBAS
FOND	MOTOLIVELLATRICE	MOTOR-GRADER	NIVELEUSE SUR PNEUS	ACTONIVELADORA
FUPP	CARICATORE A CINGOLI LSP	CRAWLER LOADER-LSP	CHARGEUSE SUR CHENILLES LSP	CARGADORA SOBRE ORUBAS LSP
FUD	CARICATORE A CINGOLI	CRAWLER LOADER	CHARGEUSE SUR CHENILLES	CARGADORA SOBRE ORUBAS
FPID	POSATUBI	PIPE-LAYER	POSEUR DE TUBES	TUBOSETORES
FRC	COMPATTATORE A RUOTE	WHEEL COMPACTOR		
FRO	CARICATORE ART GIUTE	WHEEL LOADER	CHARGEUSE SUR PNEUS	CARGADORA SOBRE RUEDAS
FRO	MOTOFRUSPA	MOTOR-SCRAPER	DECAPUSE SUR PNEUS	MOTOFRUSPA
G14	TRASLAZIONE RETROESCAVATORE	BACKHOE TRANSLATION		
IF	INFERIORE	LOWER	INFÉRIEUR	INFERIOR
INT	INTERNO	INNER	INTERIEUR	INTERIOR
LAT	LATERALE	SIDE	LATERAL	LATERAL
POST	POSTERIORE	REAR	ARRIERE	POSTERIOR
SAO	DA SALDARE	TO BE WELDED	A SOLDER	SOLDAR
SEM	SEMILAVORATO	SEMIFINISHED	MI-OUVRE	SEMIELABORADO
SI	SINISTRO	LEFT	GAUCHE	IZQUIERDO
SP	SPESORE	THICKNESS	ÉPAISSEUR	GALLESO
SUP	SUPERIORE	UPPER	SUPERIOR	SUPERIOR
VER	VERINE SGR	SEE SGR	VOIR SGR	VERSE SGR
30G	ARRESTO MOTORE	ENGINE STOP	ARRÊT DU MOTEUR	PARO DEL MOTOR
100B	ROCCOLA DI GOMMA	RUBBER BUSH	BAGUE CAOUTCHOUC	CUINETE DE CAUCHO
100C	CAVALLOTTI	RETAINER	ARRÊTOIR	BUETADOR
100S	GRIGLIA DEL RADIA-TORE	RADIATOR GRILLE	GRILLE DE RADIA-TEUR	CORAZA DEL RADIA-DOR
100A	MOLLA	SPRING	RESSORT	MUELLE
100K	REPOSTO LNO CAUSCOTTO	REGRESS	BONNE A GANTS	ESJANTERA
100S	SEMPRENO	LOCK CONE	SEMI-CONE	CHAVETA CONICA
100G	ARCONI (ALL-HYDRAULIC)	G-FRAME (ALL-HYDRAULIC)	ERRIER (ALL-HYDRAULIC)	ARCON (ALL-HYDRAULIC)
101A	ASTIGLIO	CASING	ETUI	ESTUCHE
101E	ELETTROLITO	ELECTROLYTE	ELECTROLYTE	ELECTROLYTE

F

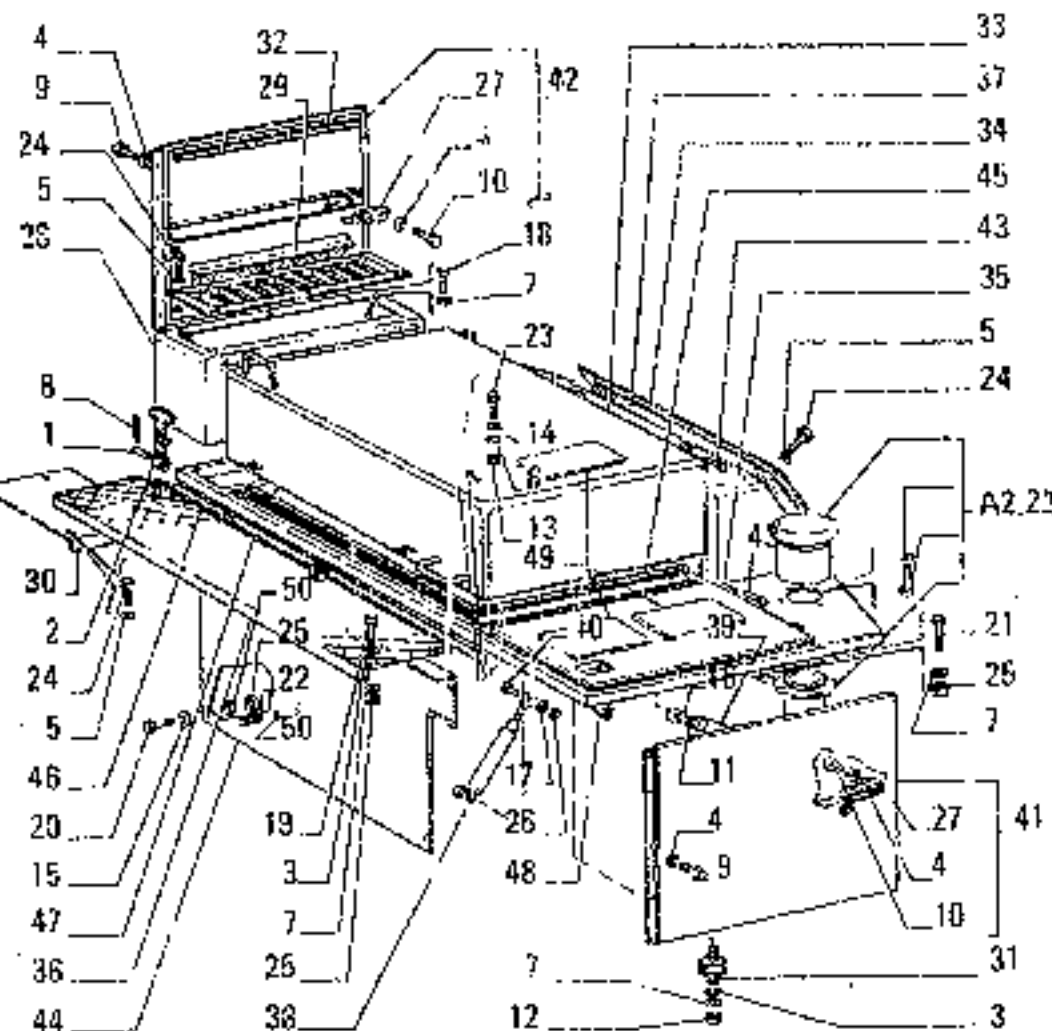
ELECTRICAL SYSTEM • IMPIANTO ELETTRICO • SYSTEME ELECTRIQUE • ELEKTRISCHE ANLAGE • SISTEMA ELETTRICO

H

TOOLS • ATTREZZI • OUTILLAGES • WERKZEUGE • UTILES

L

BODY • CARROZZERIA • CARROSSERIE • AUFBAU • CARROCERIA

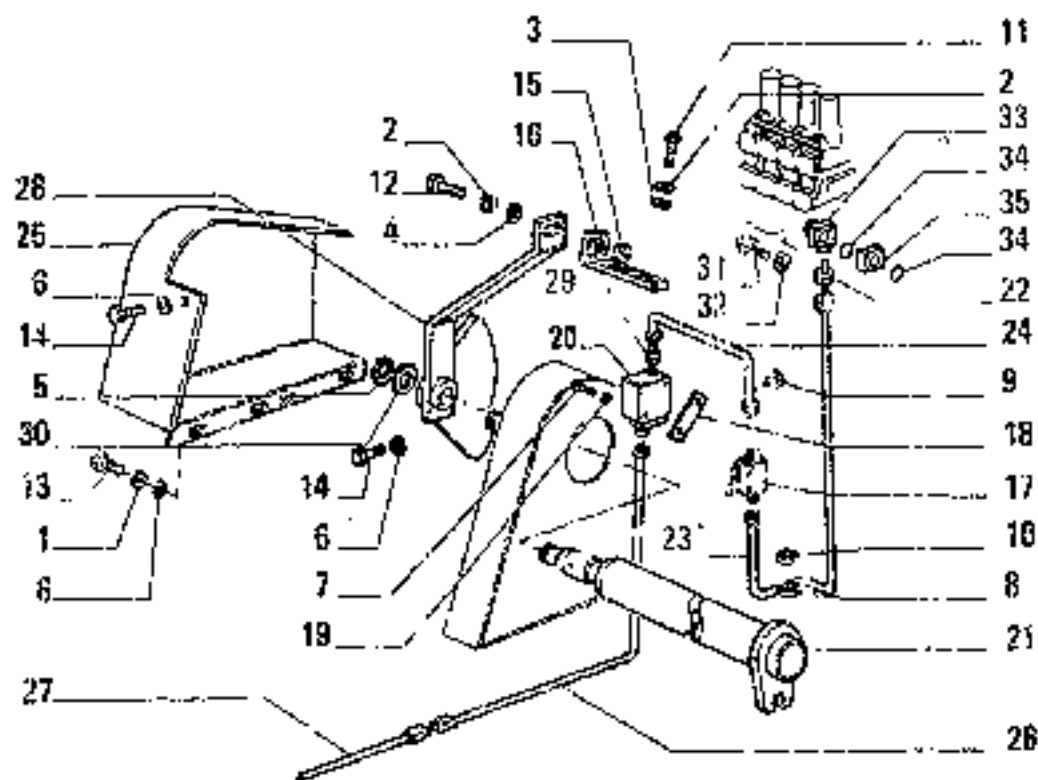


PZ10

ITEM	PART NUMBER	QTY	TRANS CODE	DESCRIPTION	DESCRIZIONE
1	589299	2	8CP	FIN	FRANCO
2	4952067	2	30G	HCP	GANCIO
3	10520001	10	131R	WASHER 12x22	ROSETTA 12x22
4	10571571	14	132R	LOCKWASHER 6,1x1,6	ROSETTA DI SICUREZZA 6,1x1,6
5	10571771	24	132R	LOCKWASHER 8,1x2	ROSETTA DI SICUREZZA 8,1x2
6	10571871	4	132R	LOCKWASHER 10,2x2,2	ROSETTA DI SICUREZZA 10,2x2,2
7	10571971	14	132R	LOCKWASHER 12,2x2,5	ROSETTA DI SICUREZZA 12,2x2,5
8	10734201	4	ZRC	COTTER PIN 1,7x18,5	COPICOLA 1,7x18,5
9	10902021	10	40V	SCREW 6x1x2	VITE 6x1x2
10	10902821	4	40V	SCREW 5x1x30	VITE 5x1x30
11	11087676	2	51A	LOCKRING 6x22	ANELLO DI SICUREZZA 6x12
12	11702911	2	100	NUT 12x1,75x10	DADO 12x1,75x10
13	12164711	3	100	NUT 10x1,25x8	DADO 10x1,25x8
14	12638601	3	131R	WASHER 10,2x19	ROSETTA 10,2x18
15	12646901	12	131R	WASHER 12,2x20 C 689	ROSETTA 12,2x20 C 689
16	45024136	12	131R	WASHER 8 689	ROSETTA 8 689
17	13550301	2	131R	WASHER 8,15x18	ROSETTA 8,15x16
18	13550401	2	131R	WASHER 10,2x20	ROSETTA 10,2x20
19	15540221	4	40V	SCREW 12x1,25x20	VITE 12x1,25x20
20	15540321	4	40V	SCREW 12x1,25x25	VITE 12x1,25x25
21	15540421	4	40V	SCREW 12x1,25x30	VITE 12x1,25x30
22	15540521	4	40V	SCREW 12x1,25x40	VITE 12x1,25x40
23	11280031	3	40V	SCREW 10x1,25x60 D 689	VITE 10x1,25x60 D 689
24	159701521	1	40V	SCREW 10x1,25x20 C 609	VITE 10x1,25x20 C 609
25	15970321	3	40V	SCREW 10x1,25x35	VITE 10x1,25x35
26	16043221	20	40V	SCREW 8x1,25x16	VITE 8x1,25x16
27	16101511	12	100	NUT 12x1,25x10	DADO 12x1,25x10

HOOD ASSY - COFANATURA - CAPOTAGE - HAUPF - CAPOT

L1.01
N.T.R. 1025-30.03.1989
604.04.053.06



OPTIONAL 00019 - 71312085 (02)

VARIANTE 00019 - 71316926 (06)

D 2453 T.R.L.N. --

FE1B

ITEM	PART NUMBER	QTY	TRANS CODE	DESCRIPTION	DESCRIZIONE
28	71312088	1	2255	BRACKET (*)	STAFFA (*)
	71316953	1	2255	BRACKET (1*)	STAFFA (1*)
29	45020111	1	207	FITTING	RACCORDO
30	45019031	7	1963	SHIM	SPESORE
31	14302221	4	477	SCREW 8-1,25x55	VITE 8x1,25x55
32	10569371	4	7167	LOCKWASHER 3,1x2	ROSETTA EL. 8,1x2
33	7131119	1	77F	FLANGE	FLANGIA
34	70824191	2	526	O-RING	GUARNIZIONE O-R
35	71307445	1	750	SPACER	DIVANZIALL
(*)			78P	FOR ... (02)	PER (02)
(1*)			77P	FOR ... (04)	PER (04)

02 - 04

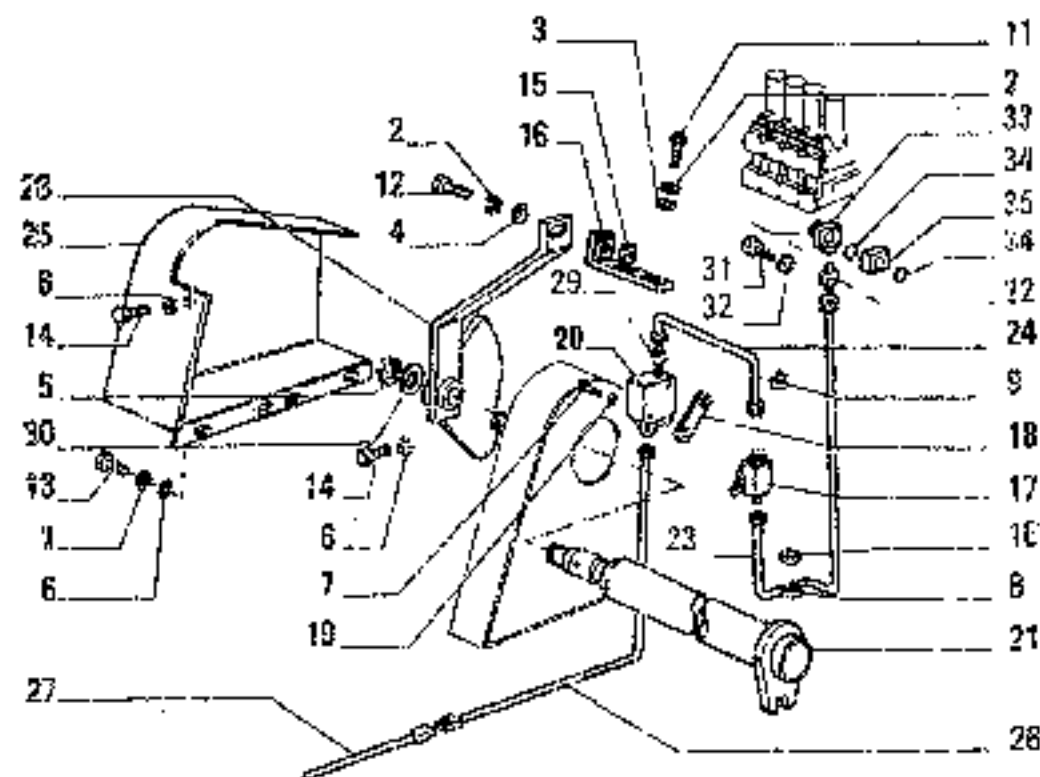
REVOLVING SUPERSTRUCTURE - SOVRASTRUTTURA ROTANTE - SUPERSTRUCTURE PIVOTANTE -
 SCHWENKBARER ÜBERWAGEN - CASATA GIBATORIA

I-3

L1.00/1A

M.T.R. 9025 - 30.03.1967

604.04.053.06



OPTIONAL 00019 - 71312085 (02)
 VARIANTE 00019 - 71316928 (04)

G. 2457 - F.I.R.I.

ITEM	PART NUMBER	QTY	TRANS CODE	DESCRIPTION	DESCRIZIONE
1	10516871	5	170R	LOCKWASHER 10x2,5	ROSETTA EL. 10x2,5
2	10517071	3	170R	LOCKWASHER 12,2x3,1	ROSETTA EL. 12,2x3,1
3	10520001	2	131R	WASHER 12,2x22	ROSETTA 12,2x22
4	10520101	1	131R	WASHER 14,4x26	ROSETTA 14,4x26
5	11068375	1	197A	SNAP RING 32,2x1,5	ANELLO ELASTICO 32,2x1,5
6	12646801	5	131R	WASHER 10,2x25	ROSETTA 10,2x25
7	14305421	2	40V	SCREW 6x1x25	VITE 6x1x25
8	14567780	6	31F	31/2M17	VASCHETTA
9	14569680	1	105M	SPRING FASTENER 12x3	MOLLETTA 12x3
10	14569820	1	105M	SPRING FASTENER 16x3	MOLLETTA 16x3
11	15540221	2	40V	SCREW 12x1,25x20	VITE 12x1,25x20
12	15540521	1	40V	SCREW 12x1,25x35	VITE 12x1,25x35
13	15970121	4	40V	SCREW 10x1,25x14	VITE 10x1,25x14
14	15970421	1	40V	SCREW 10x1,25x18	VITE 10x1,25x18
15	16103311	1	150	NUT 12x1,25x7	DADO 12x1,25x7
16	45019937	1	225S	BRACKET	STAFFA
17	45020112	1	150R	COCK	PIUNNETTO
18	45021121	1	108S	SHIM	SPESORE
19	45482527	2	131R	WASHER	ROSETTA
20	45482534	1	32F	ELECTRIC VALVE	ELETTROVALVOLA
21	71312086	1	80P	PIN	PERNO
22	71320385	1	20R	FITTING	REGGICORDO
23	71312094	1	193F	TUBE	TUBO FISSO
24	71312096	1	153T	TUBE	TUBO FISSO
25	71312099	1	70R	GUARD	RIFARO
26	71312106	1	111C	CABLE	CAVO
27	71312132	1	111C	CABLE	CAVO

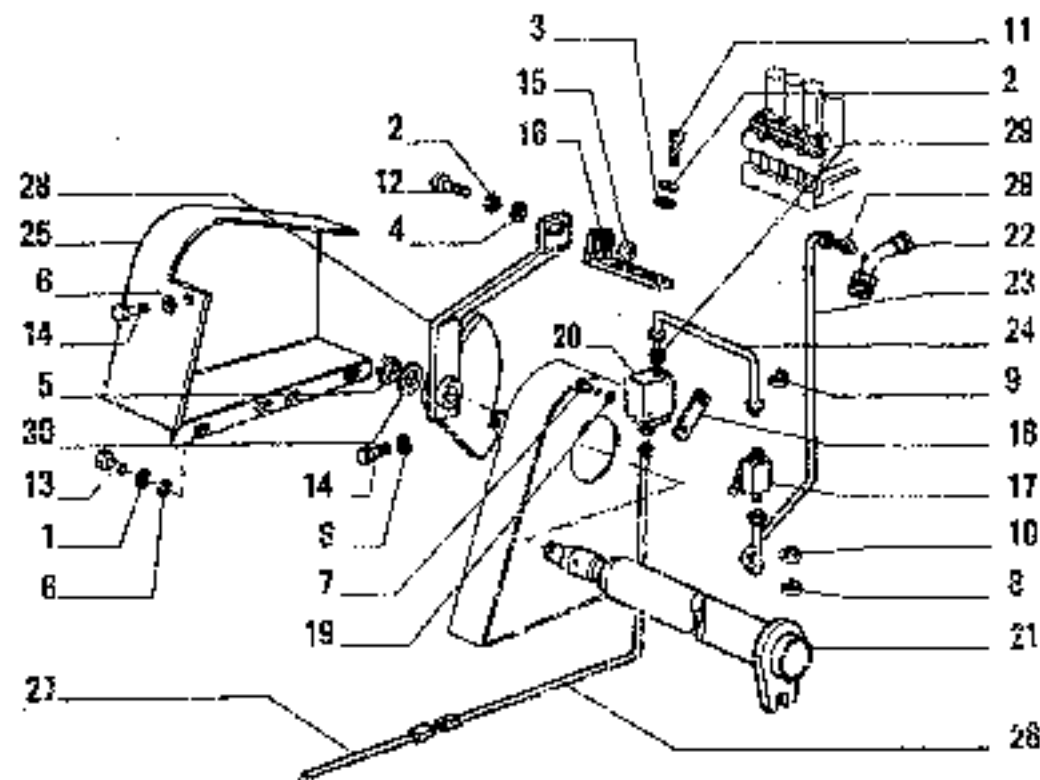
02-04

REVOLVING SUPERSTRUCTURE - SIVRASTRUTTURA ROTANTE - SUPERSTRUCTURE PIVOTANTE -
 SCHWENKBARE OBERWAGEN - CASATA GIRATORIA

L.1.0071A

N.T.R. 1025 - 30.03.1989

504.04.053.06



OPZIONALE 00019 - 71312085 (02)
 VARIANTE 00019 - 71316929 (04)

C 2453 → Tel.n.

ITEM	PART NUMBER	QTY	TRANS CODE	DESCRIPTION	DESCRIZIONE
27	71312132	1	*11C	CABLE	CAVO
28	71312088	1	22SS	BRACKET (*)	STAFFA (*)
	71316953	1	22SS	BRACKET (1*)	STAFFA (1*)
29	4502D111	2	20R	FITTING	RACCORDO
(*)			78P	FOR .. 02	PER 02
(1*)			78P	FOR .. 04	PER 04

02-04

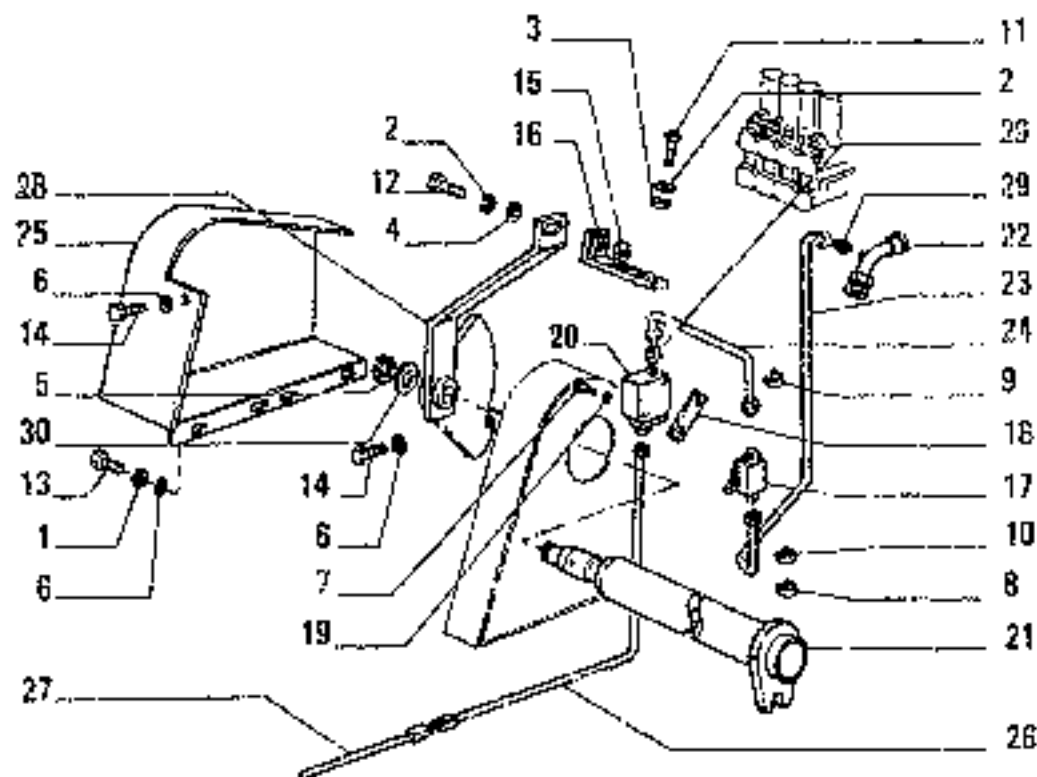
REVOLVING SUPERSTRUCTURE - SOVRASTRUTTURA ROTANTE - SUPERSTRUCTURE PIVOTANTE -
 SCHWENKBARER OBERWAGEN - CASETA GIRATORIA

I-5

L1.00/1

N.T.R. 102S - 30.03.1989

604.04.083.06



OPTIONAL 00019 - 71312085 (02)
 VARIANTE 00019 - 71316926 (04)

C 2453 -> Tel.u.

ITEM	PART NUMBER	QTY	TRANS CODE	DESCRIPTION	DESCRIZIONE
1	10516871	5	170R	LOCKWASHER 10x2,5	ROSETTA EL 10x2,5
2	10517071	3	170R	LOCKWASHER 12,2x3,7	ROSETTA EL 12,2x3,7
3	10520001	2	131R	WASHER 12,2x22	ROSETTA 12,2x22
4	10520101	1	131R	WASHER 14,4x26	ROSETTA 14,4x26
5	11068975	1	107A	SNAP RING 32,2x1,5	ANELLO ELASTICO 32,2x1,5
6	12846801	5	131R	WASHER 10,2x25	ROSETTA 10,2x25
7	14305421	2	40V	SCREW 6x1x25	VITE 6x1x25
8	14567780	6	31F	CLAMP	FASCETTA
9	14569600	1	105M	SPRING FASTENER 12x3	MOLLETTA 12x3
10	14569680	1	105M	SPRING FASTENER 16x3	MOLLETTA 16x3
11	15540221	2	40V	SCREW 12x1,25x20	VITE 12x1,25x20
12	15540521	1	40V	SCREW 12x1,25x35	VITE 12x1,25x35
13	15970121	4	40V	SCREW 10x1,25x14	VITE 10x1,25x14
14	15970421	1	40V	SCREW 10x1,25x18	VITE 10x1,25x18
15	16103611	1	100	NUT 12x1,25x7	DADO 12x1,25x7
16	45019931	7	105S	SHIM	SPESORE
17	45019937	1	225S	BRACKET	STAFFA
18	45020112	1	150R	LOCK	BLORNETTO
19	45021121	1	198S	SHIM	SPESORE
20	45482527	2	131R	WASHER	ROSETTA
21	45482534	1	23C	ELECTRIC VALVE	ELETTROVALVOLA
22	71312085	1	80P	PIK	PERNO
23	71312092	1	20R	FITTING	RACCORDO
24	71312094	1	198T	TUBE	TUBO RIGIDO
25	71312096	1	198T	TUBE	TUBO RIGIDO
26	71312098	1	70R	GAUARD	RIPARO
27	71312106	1	111C	CASLE	CAVO

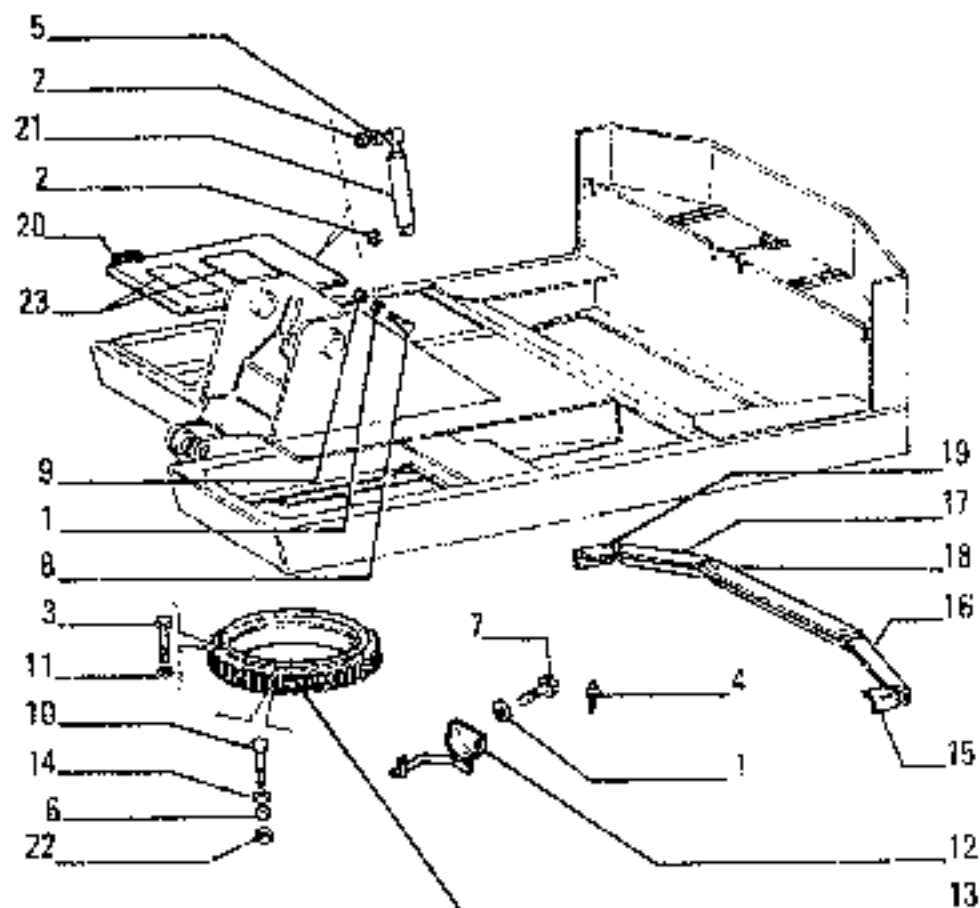
02-04

REVOLVING SUPERSTRUCTURE - SOVRASTRUTTURA ROTANTE - SUPERSTRUCTURE PIVOTANTE -
 SCHWENKBARER OBERWAGEN - CASATA GIRATORIA

L1.00/1

N.T.R. 1025 - 30.03.1989

604.04.053.06



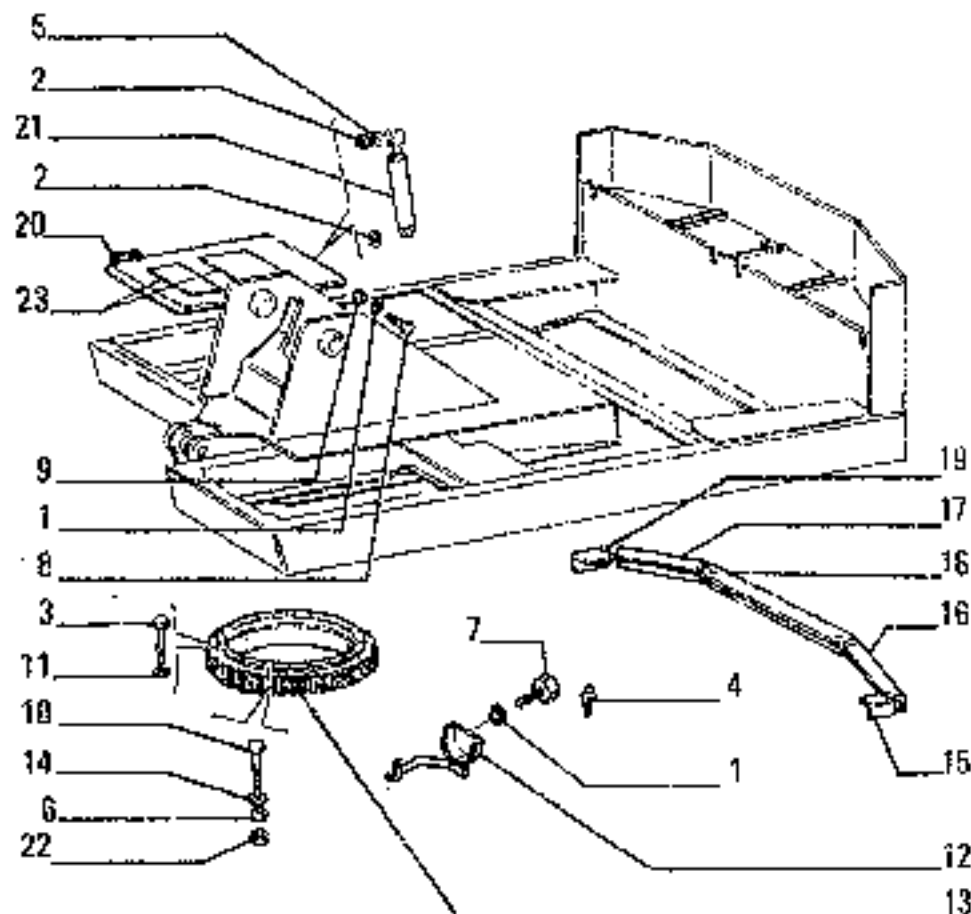
ITEM	PART NUMBER	QTY	TRANS CODE	DESCRIPTION	DESCRIZIONE
19	71301899	1	255	CRACKET	STAFFA
20	71301906	1	2050	CO, 5" L	COTIPERCHIO
21	71304152	1	360	SHOCK ABSORBER	AMMORTIZZATORE
22	71308856	36	95B	BUSHING (")	BOCCOLA (")
23	45015482	2	73A	FOOTREST L' 589	APPROSSIPIAIEDE D 689
(")			78P	FOR .. 45014639	PER 45014639
(")			78P	FOR ..	PER 45014639, 45014600, 71317279
(")			78P	FOR .. 45014639, 45014600, 71317279	
(")			78P	FOR .. 71317284	PER 71317281

REVOLVING SUPERSTRUCTURE - SOVRASTRUTTURA ROTANTE - SUPERSTRUCTURE PIVOTANTE --
 SCHWENKBARER OBERWAGEN - CASATA GIRETORIA

L1.00

2

N.T.A. 79S - 30.7.1986
 604.04.053.04



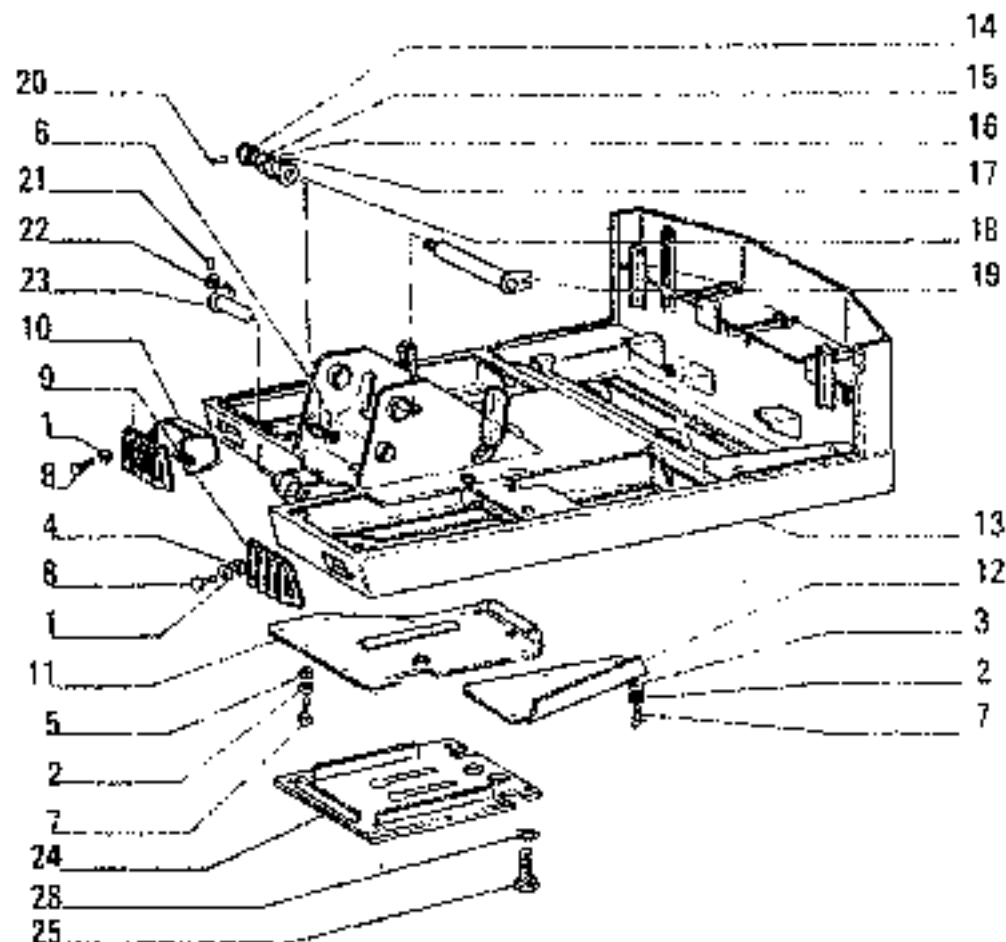
ITEM	PART NUMBER	QTY	TRANS CODE	DESCRIPTION	DESCRIZIONE
1	10516671	7	132R	LOCKWASHER 8x12,2	ROSETTA DI SICUREZZA 8,1x2,2
2	11087878	2	51A	LOCKRING 6x12	ANELLO DI SICUREZZA 6x12
3	11119330	30	40V	SCREW 16x2,70	VITE 16x2,70
4	13407211	4	602	GREASE FITTING 10x1	INGROSSATORE 10x1
5	13550301	2	131R	WASHER 8,15x18	ROSETTA 8,15x18
6	15502621	30	100	NUT 16x1,5x13	DADO 16x1,5x13
7	16043121	3	40V	SCREW 8x1,25x14	VITE 8x1,25x14
8	16043421	4	40V	SCREW 8x1,25x20	VITE 8x1,25x20
9	16100811	4	100	NUT 8x1,25x3,5	DADO 8x1,25x3,5
10	16251130	36	40V	SCREW (1") 16x2,120	VITE (1") 16x2,120
	16251230	36	40V	SCREW (2") D 703	VITE (2") D 703
11	45020607	36	95B	BUSHING	BIGLIOLA
12	45021256	3	190T	TUBE	TUBO RIGIDO
13	45014639	1	239	THRUST PLATE - IN ALTERNATIVE RCS	PLACCA DI SPINTA - IN ALTERNATIVA RCS
	45371400	1	239	THRUST PLATE - IN ALTERNATIVE ROTHE-ERDE	PLACCA DI SPINTA - IN ALTERNATIVA ROTHE-ERDE
	71317279	1	239	THRUST PLATE - IN ALTERNATIVE ROUX-DEFONTAINE	PLACCA DI SPINTA - IN ALTERNATIVA ROUX-DEFONTAINE
	71317281	1	239	THRUST PLATE - IN ALTERNATIVE MFI Ø 703	PLACCA DI SPINTA - IN ALTERNATIVA MFI Ø 703
14	45480231	36	131R	WASHER	ROSETTA
15	71301889	1	225S	BRACKET	STAFFA
16	71301891	1	225S	BRACKET	STAFFA
17	71301893	1	225S	BRACKET	STAFFA
18	71301895	1	225S	BRACKET	STAFFA

REVOLVING SUPERSTRUCTURE - SOVRASTRUTTURA ROTANTE - SUPERSTRUCTURE PIVOTANTE -
SCHWENKBARER OBERWAGEN - CASETA GIBATORIA

L1.00

2

N.T.P. 795 - 30.7.1986
604.04.053.04



FE18

L1.00 TAV. 1 PAG.1

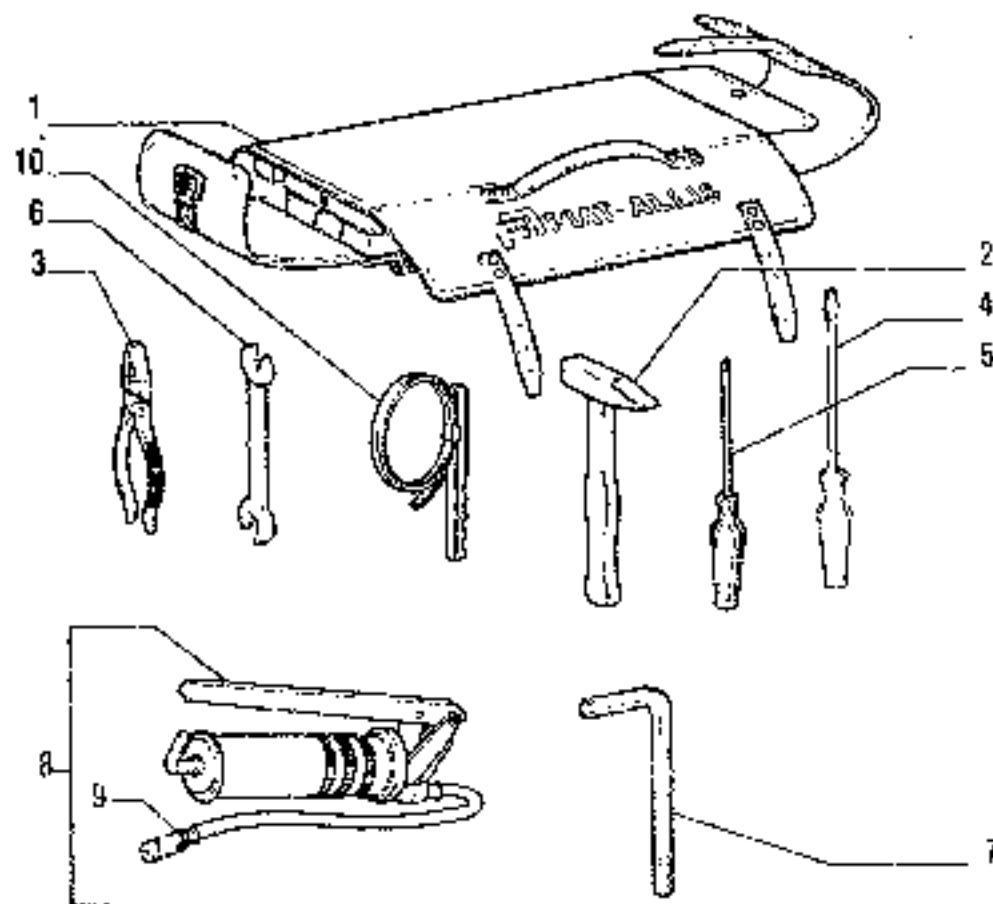
ITEM	PART NUMBER	QTY	TRANS CODE	DESCRIPTION	DESCRIZIONE
1	10516871	4	132R	LOCKWASHER 10x25	ROSETTA DI SICUREZZA 10x25
2	10517071	15	132R	LOCKWASHER 12,2x3,1	ROSETTA DI SICUREZZA 12,2x3,1
3	10520001	5	131R	WASHER 12,2x22	ROSETTA 12,2x22
4	12164711	4	100	NUT 10x1,25x8	FRADO 10x1,25x8
5	12546801	10	131R	WASHER 12,2x25	ROSETTA 12,2x25
6	13407211	4	60T	BLOCK 10x3	TASSELLO 10x3
7	15540421	15	49V	SCREW 12x1,25x30	VITE 12x1,25x30
8	15970921	4	10V	SCREW 10x1,25x35	VITE 10x1,25x35
9	45010746	2	72AP	SHIELD	PROTEZIONE
10	71300189	1	70R	GUARD	RIPARO
11	71302433	1	70R	GUARD	RIPARO
12	71302451	1	70P	GUARD	RIPARO
13	71310510	1	721	FRAME	INTELAIATURA
14	45481712	1	100	NUT	FRADO
15	45029082	1	75C	SPACER	DISTANZIALE
16	45017591	1	131R	WASHER - THICKNESS 3	ROSETTA - SPESSORE 3
17	45017592	1	131R	WASHER - THICKNESS 2	ROSETTA - SPESSORE 2
18	45017593	1	131R	WASHER THICKNESS 1,5	ROSETTA - SPESSORE 1,5
19	71303403	1	80P	PIN	PERNO
20	71309192	1	270C	COTTER PIN	COPIGLIA
21	14610770	1	270C	COTTER PIN 10x70	COPIGLIA 10x70
22	71307377	1	131R	WASHER	ROSETTA
23	71303221	1	80P	PIN	PERNO
24	71313992	1	70R	GUARD D B26	RIPARO D B26
25	15540221	4	49V	SCREW 12x1,25x20 D B26	VITE 12x1,25x20 D B26
26	10517071	4	131R	WASHER 12,2x3,1 D B26	ROSETTA 12,2x3,1 D B26

REVOLVING SUPERSTRUCTURE - SOVRASTRUTTURA ROTANTE - SUPERSTRUCTURE PIVOTANTE --
 SCHWENKBARER OBERWAGEN - CASSETTA GIRAT

L1.00

1

N.T.R. 79S - 30.7.1986
 804.04.053.04



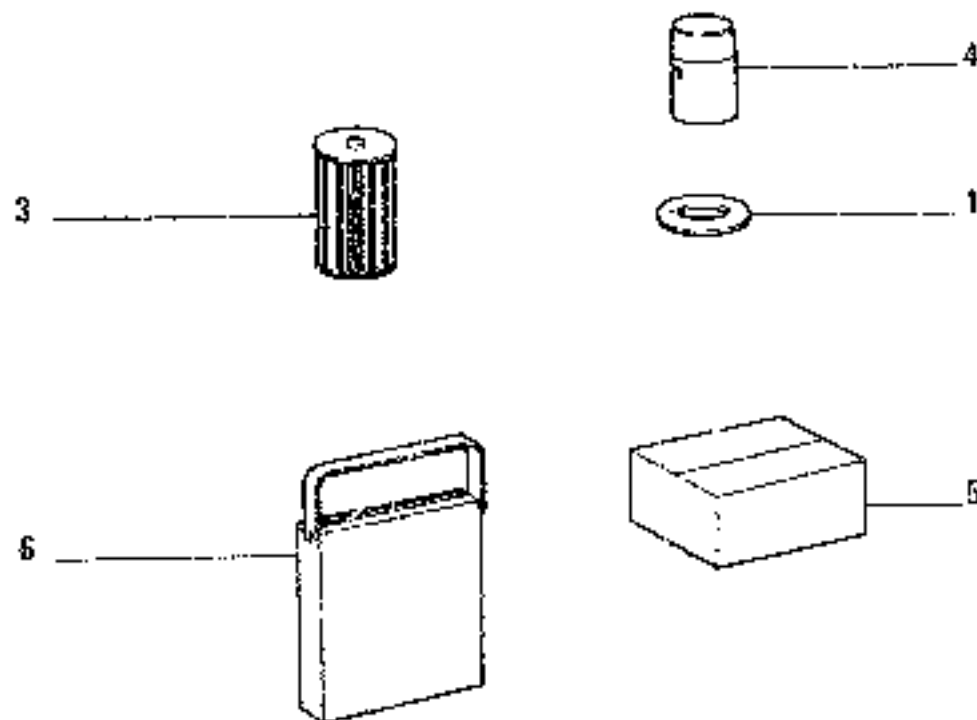
OPTIONAL
VARIANTE 00000 - 79062733

ITEM	PART NUMBER	QTY	TRANS CODE	DESCRIPTION	DESCRIZIONE
1	79062734	1	3505	BAG	BORSA
2	145B2790	1	51M	HAMMER 1180x5	MARTELLO 1180x5
3	14626671	1	125P	PLIERS 13x190	PIEZZA 13x190
4	14628290	1	E0C	SCREWDRIVER	CACCIAVITE
5	14626090	1	150C	KEY 4.5x17	CHIAVE 4.5x17
6	14522421	1	150C	KEY 13x17	CHIAVE 13x17
	14525021	1	150C	KEY 8x10	CHIAVE 8x10
	14549579	1	150C	KEY 12x14	CHIAVE 12x14
	14549879	1	150C	KEY 19x22	CHIAVE 19x22
	14550079	1	150C	KEY 24x27	CHIAVE 24x27
7	14625979	1	450C	KEY 12x132	CHIAVE 12x132
	14538079	1	150C	KEY 8x105	CHIAVE 8x105
	14638179	1	150C	KEY 10x118	CHIAVE 10x118
8	79028977	1	155P	PUMP - ASSEMBLY IN ALTERNATIVE	POMPA - COMPLETO IN ALTERNATIVA
	79028978	1	155P	PUMP - ASSEMBLY IN ALTERNATIVE	POMPA - COMPLETO IN ALTERNATIVA
	79028979	1	155P	PUMP - ASSEMBLY IN ALTERNATIVE	POMPA - COMPLETO IN ALTERNATIVA
	79028980	1	155P	PUMP - ASSEMBLY IN ALTERNATIVE	POMPA - COMPLETO IN ALTERNATIVA
9	79028981	1	236T	HOSE	TUBO FLESSIBILE
10	71304929	1	150C	KEY	CHIAVE

TOOLS - ATTREZZI - OUTILS - WERKZEUGE - HERRAMIENTAS

H1.01/2

N.T.R. 795 - 30.7.1986
604.04.053.01



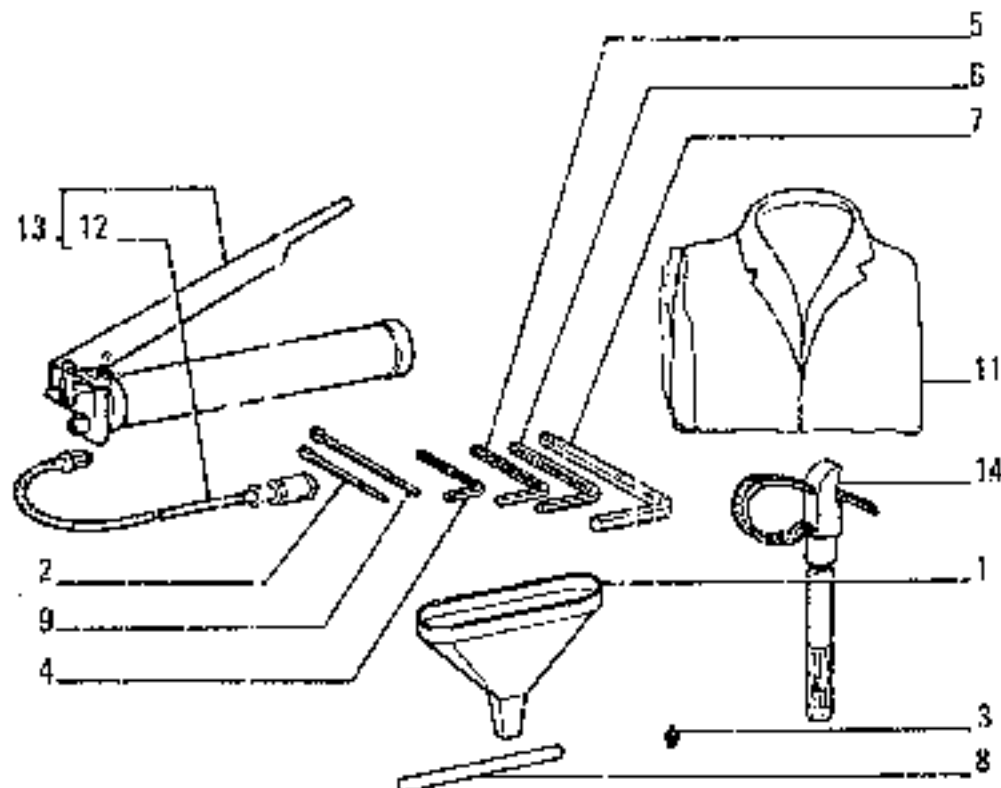
ITEM	PART NUMBER	QTY	TRANS CODE	DESCRIPTION	DESCRIZIONE
1	45017526	5	1985	SHM	SPESORE
	45017527	5	1988	SHM	SPESORE
2	45017745	2	20E	FILTERING ELEMENT - ASSEMBLY	ELEMENTO FILTRANTE - COMPLETO
4	45019853	2	24P	SHIELD	PROTEZIONE
5	71305394	1	67C	TOOL BOX	CASSETTA ATTREZZI
6	71307555	1	108B	UTILITY RECESS	BORSA PORTACARTE

TOOLS - ATTREZZI - OUTILS - WERKZEUGE - HERRAMIENTAS

H1.01/1

N.Y.P. 665 - 29.11.1982

604.04.053.01



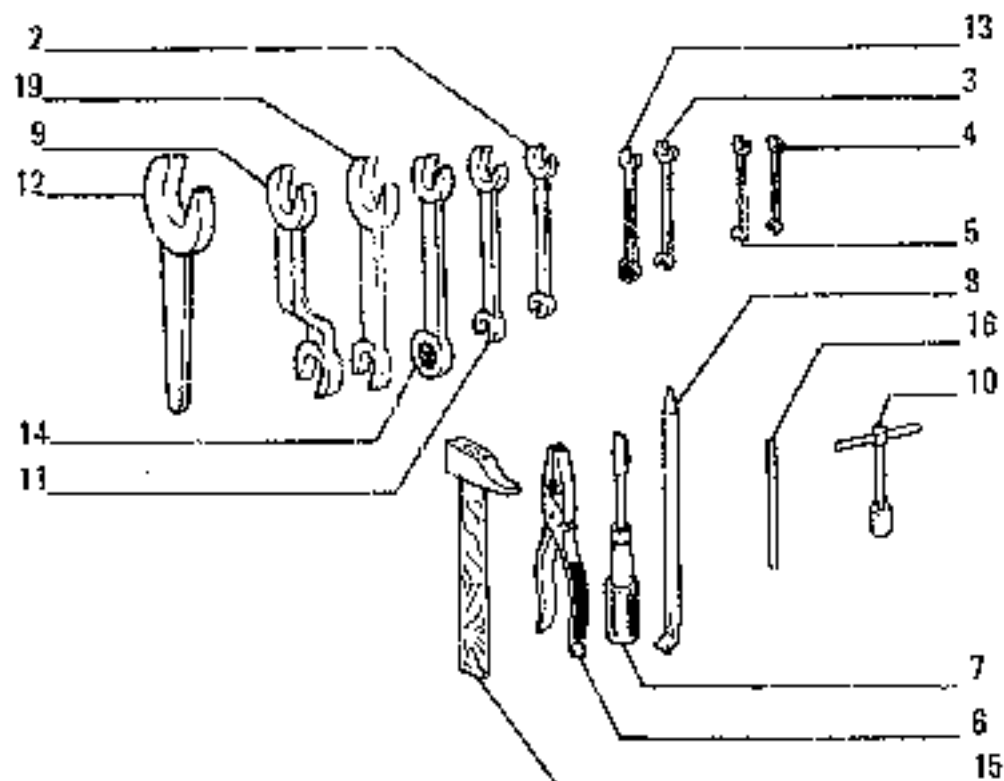
OPTIONAL
VARIANTE 00083 - 45019790

P T E M	PART NUMBER	Q T Y	TRANS CODE	DESCRIPTION	DESCRIZIONE
1	845139	20H		HANDLE	MANUBRO
2	10735001	3	270C	COTTER PIN 4x50	COPIGLIA 4x50
3	13407211	5	601	GREASE FITTING 10x1	INGRASSATORE 10x1
4	14534121	1	750C	KEY 5 5x80	CHIAVE 5 5x80
5	14534221	1	150C	KEY 6 6x90	CHIAVE 6 6x90
6	14534321	1	150C	KEY 8 8x100	CHIAVE 8 8x100
7	14534421	1	150C	KEY 10 10x112	CHIAVE 10 10x112
8	45002028	1		80P PIN	PERNO
9	10905001	2	270C	COTTER PIN 10x36,9	COPIGLIA 10x36,9
11	45480851	1		211T OVERALL	TUTA
12	71903804	1		HOSE ASSY	TUBO FLESSORACCORDO
13	71903805	1	158P	HARD PUMP - ASSEMBLY	POMPA A MANO - COMPLETO
14	71304923	1	150G	KEY	CHIAVE

TOOLS - ATTREZZI - OUTILS - WERKZEUGE - HERRAMIENTAS

H1.01

2



OPTIONAL
VARIANTE 00083 . 45019740

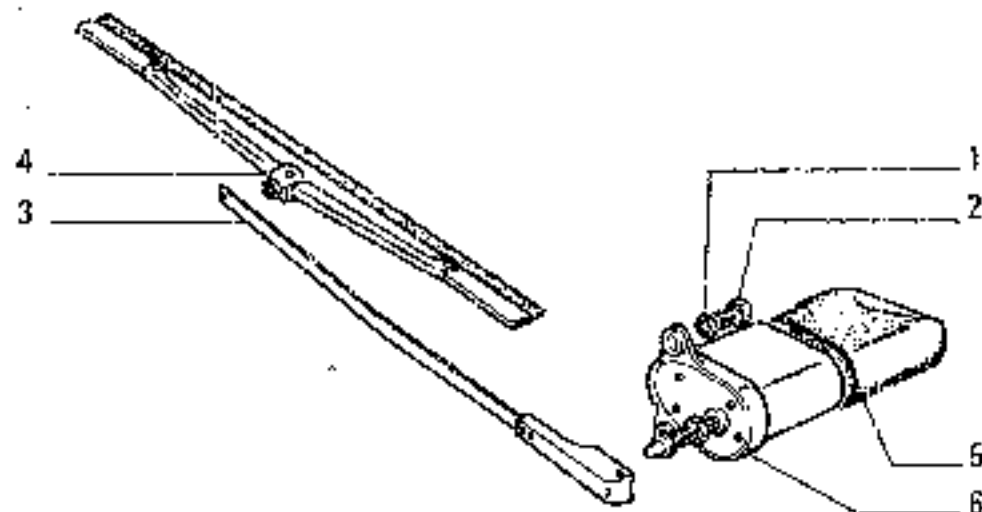
ITEM	PART NUMBER	QTY	TRANS CODE	DESCRIPTION	DESCRIZIONE
2	10848321	1	150C	KEY 19x22 19x22	CHIAVE 19x22 19x22
3	14522421	1	150C	KEY 13x17 13x17	CHIAVE 13x17 13x17
4	14525021	1	150C	KEY 8x10 8x10	CHIAVE 8x10 8x10
5	14526021	1	150C	KEY 17x14 12x14	CHIAVE 17x14 12x14
6	14527571	1	175P	PLIERS 10x160	PINZA 10x160
7	14589090	1	10C	SCREWDRIVER 105x158	CACCIAVITE 105x158
8	45002027	1	ASL	LEVER	LEVA
9	45002090	1	150C	KEY 30x32	CHIAVE 30x32
10	45002415	1	150C	KEY 11	CHIAVE 11
11	45019686	1	150C	KEY 21x23	CHIAVE 21x23
12	45019698	1	150C	KEY 34	CHIAVE 34
13	45019702	1	150C	KEY 60	CHIAVE 60
14	45019703	1	150C	KEY 90	CHIAVE 90
15	71303584	1	150C	KEY 55	CHIAVE 55
16	71303605	1	150C	KEY 38	CHIAVE 38
17	45019699	1	150C	KEY 17x17	CHIAVE 17x17
18	45019700	1	150C	KEY 13x13	CHIAVE 13x13
19	45002414	1	514H	HAMMER	MARTELLO
20	45301100	1	45L	LEVER	LEVA
21	79028815	1	150C	KEY 24x27	CHIAVE 24x27

TOOLS - ATTREZZI - OUTILS - WERKZEUGE - HERRAMIENTAS

HI.01

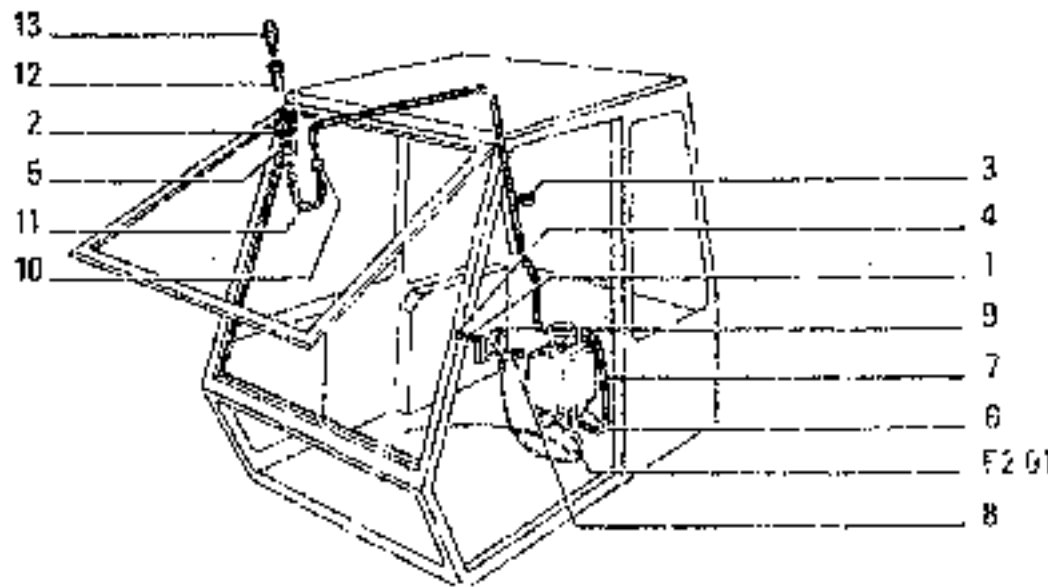
1

ITEM	PART NUMBER	QTY	TRANS CODE	DESCRIPTION	DESCRIZIONE
1	10516471	2	132R	LOCKWASHER 6,1x1,0	ROSETTA DI SICUREZZA 6,1x1,0
2	10902221	2	40V	SCRA 6x1x6	WIE 6x1x6
3	45480829	3	130B	ARM	BRACCIO
4	45480959	1	177S	BRUSH	SPAZZOLA
5	71307627	1	65C	BOOT	CAPPUCCIO
6	71309806	1	231M	MOTOR	MOTORINO



WINDSHIELD WIPER - TERGICRISTALLO - ESSUIE-GIACE - SCHREIBENWISCHER - LIMPIAPARABRISAS

F5.16

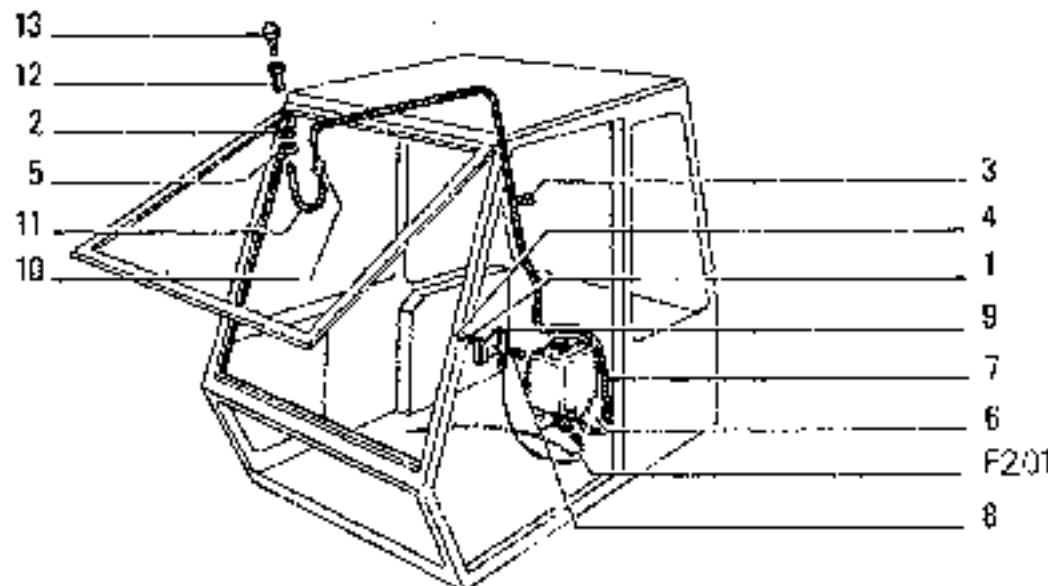


ITEM	PART NUMBER	QTY	TRANS CODE	DESCRIPTION	DESCRIZIONE
1	10516471	2	132R	LOCKWASHER 6,1x1,5	ROSETTA DI SICUREZZA 6,1x1,5
2	10517071	1	132R	LOCKWASHER 12,2x3,1	ROSETTA DI SICUREZZA 12,2x3,1
3	14569480	25	105M	SPRING FASTENER 10x3,8	MOLLETTA 10x3,8
4	15893211	2	10D	NUT 6x1x5	CAPPO 6x1x5
5	16101511	1	19D	NUT 12x1,25x10	CAPPO 12x1,25x10
6	45022219	1	115S	TANK	SERBATOIO
7	45022243	1	192F	HOSE ASSY	TUBO FLESS. CON RACCORDI
8	45022244	2	40V	SCREW	VITE
9	45022772	1	225S	BRACKET	STAFFA
10	45022773	1	10V	VALVE	VALVOLA
11	45022774	1	192T	HOSE ASSY	TUBO FLESS. CON RACCORDI
12	71304004	1	75D	SPACER	DISTANZIALE
13	71304007	1	10G	JET	GETTO

OPTIONAL
VARIANTE 03059 71300503

MISCELLANEOUS ACCESSORIES - ACCESSORI VARI - ACCESSOIRES DIVERS - VERSCHIEDENES
ZUBEHÖR - ACCESORIOS DIVERSOS

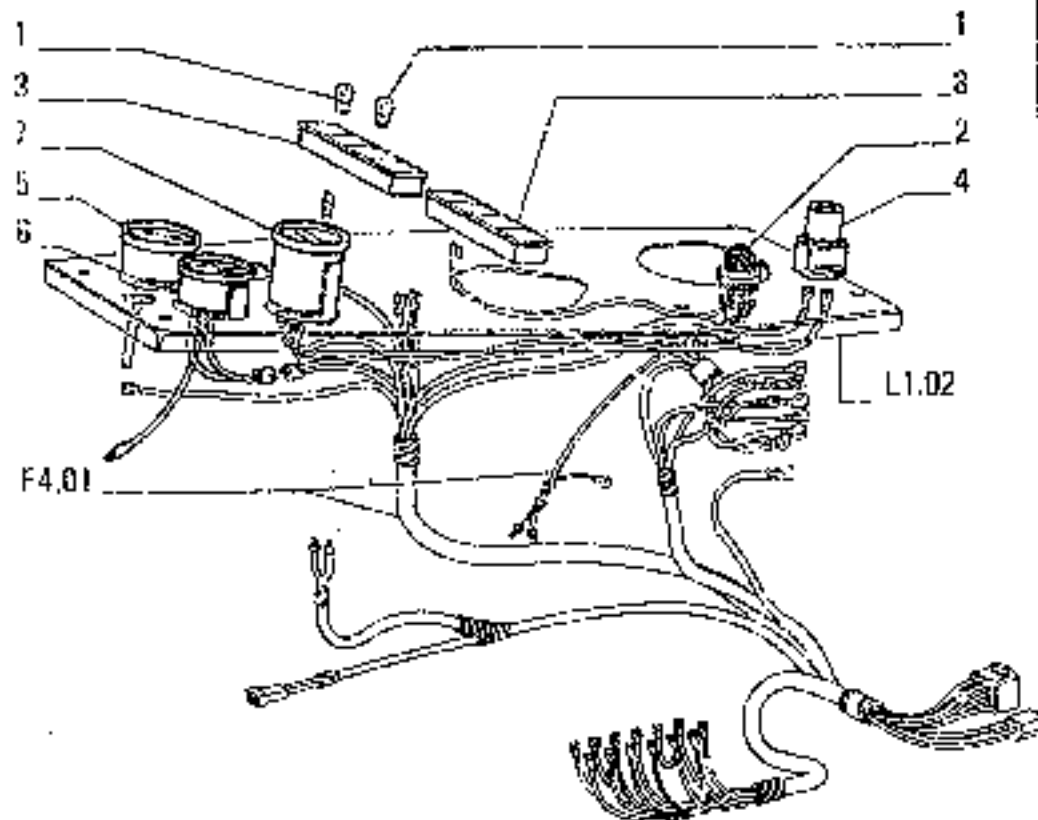
FS.15/1



ITEM	PART NUMBER	QTY	TRANS CODE	DESCRIPTION	DESCRIZIONE
1	10516471	2	1326	LOCKWASHER 6,1x7,8	ROSETTA DI SICUREZZA 6,1x7,8
2	10517071	1	1320	LOCKWASHER 12,2x3,1	ROSETTA DI SICUREZZA 12,2x3,1
3	14569480	13	105M	SPRING FASTENER 10x3,8	MOLLETTA 10x3,8
4	15396211	2	100	NUT 6x15	CAPO 6x15
5	16101511	1	100	NUT 12x1,25x10	CAPO 12x1,25x10
6	45022219	1	1135	TANK	SERBATOIO
7	45022243	1	182T	HOSE ASSY	TUBO FLESSO CARACORRU
8	45022244	2	477	SCREW	VITE
9	45022772	1	223S	BRACKET	STAFFA
10	45022773	1	184	VALVE	VALVOLA
11	45022774	1	182T	HOSE ASSY	TUBO FLESSO CARACORRU
12	71304004	1	750	SPACER	DISTANZIALE
13	71304007	1	493	JET	GETTO

MISCELLANEOUS ACCESSORIES - ACCESSORI VARI - ACCESSOIRES DIVERS - VERSCHIEDENES ZUBEHÖR - ACCESORIOS DIVERSOS

F5.15



ITEM	PART NUMBER	QTY	TRANS CODE	DESCRIPTION	DESCRIZIONE
1	14142490	1	30L	LAMP (011") 9,15x8,8	LAMPADA (011") 9,15x8,8
		5	30L	LAMP 9,15x8,8	LAMPADA 9,15x8,8
2	79010389	1	236P	PUSH BUTTON	PULSANTE
3	79026627	1	35I	INDICATOR	INDICATORE
4	79027131	1	236P	PUSH BUTTON	PULSANTE
5	79028289	1	42M	ENGINE STARTING-ANVVMOTORE ENGINE - MOTOR	ENGINE STARTING-ANVVMOTORE MANOMETRO DUO ENNORE - MOTORE
6	79032395	1	85T	TEMPERATURE GAUGE ENGINE COOLANT-AQUA MOTORE C 812	TERMOMETRO ENGINE COOLANT-AQUA MOTORE C 812
	79066170	1	95I	TEMPERATURE GAUGE ENGINE COOLANT-AQUA MOTORE D 812	TERMOMETRO ENGINE COOLANT-AQUA MOTORE D 812
7	79036749	1	248C	HOLPMETER - IN ALTERNATIVE	CONTADRE - IN ALTERNATIVA
	79052026	1	248C	HOLPMETER - IN ALTERNATIVE D 819	CONTADRE - IN ALTERNATIVA D 819
8	79040488	1	35I	INDICATOR	INDICATORE
(1)			489P	POP. SPECIAL EQUIPMENT 00661-71308750	POP. VARIANTE 00661-71308750

OPERATION INDICATORS - SEGNALAZIONI DI FUNZIONAMENTO - TEMOINS FONCTIONNEMENT
 BETRIEBSIGNALISIERUNG - TESTIGOS DE FUNCIONAMENTO

FS.10

M.T.R. 1028 - 30.03.1989

604.01.053.06

DESIGNAZIONE NAVE	NAVIC DESIGNATION	DESIGNATIONS-BASIS	GRUNDBEZEICHNUNGEN	BENOMINCHONIS BASE	
111V	VALVOLA ASPIRAZIONE	INTAKE VALVE	SOUPAPE D'ADMISSION	EMLAASSVENTIL	VALVULA DE ASPIRACION
111A	BRACCIO ABBATTIMENTO (AD)		BRAS ABAITTESE (AD)	ABBRUCHARM (AD)	
111B	BRACCIO ABBATTIMENTO (BD)		BRAS ABAITTESE (BD)	ABBRUCHARM (BD)	
112C	CAVO MASSA	GROUND CABLE	FIL DE MAS	MASSKABEL	CABLE DE MASA
112F	FUSO A SNODO	STEERING KNUCKLE	FUSEE	ACHSSCHENKEL	PINZA DE EJE
112P	PIASTRINA ISOLANTE	INSULATING PLATE	PLAQUETTE ISOLANTE	ISOLIERUNG	PLACA AISLANTE
112S	SEPARATORE D'ARIA E VAPORE	AIR AND STEAM SEPARATOR	SEPARATEUR D'AIR ET D'VAPEUR	LUFT-UND DAMPFABSCHEIDER	SEPARADOR DE AIRE Y VAPOR
112V	VALVOLA SCARICO	EXHAUST VALVE	SOUPAPE D'EGARPPEMENT	AUSLAASSVENTIL	VALVOLA DE DESCARGA
1126	PIASTRA DI SPINTA PER AJ		PLAQUE DE POUSSÉE POUR AJ	SCHUBPLATTE (AJ)	
1124	TILT HYDRAULICO (HA)	HYDRAULIC TILT (HA)	TILT HYDRAULIQUE (HA)	HYDRAULYVERSTELLUNG (HA)	TILT HIDRAULICO (HA)
1128	TILT-PITCH (HA)	TILT-PITCH (HA)	TILT-PITCH (HA)	TILT-PITCH (HA)	
113B	BOZZELLO CARRUCOLA	SHOEVE BLOCK	POIXIS	FLASCHENZUG	GRANCHIA
113F	FUSO	SHOE SHAFT	FUSEE	ACHSSCHENKEL	MANGUETA
113G	GUANTI	GLOVES	GANTS	HANDSCHUHE	GUANTES
113M	MANOVELA	SINGLE LEVER	LEVIER UNIQUE	EINHEBELBEDIENUNG	MANOPALANCA
113P	PIASTRINA DI SICUREZZA	LOCKPLATE	PLAQUETTE FREIN	SICHERUNGSBLECH	GRAPITA DE SEGURIDAD
113S	SERBATOIO OLIO	OIL RESERVOIR	RESERVOIR D'HUILE	ÖLTANK	DEPOSITO ACEITE
113T	TESTA CILINDRO	CYLINDER HEAD	CULASSE DE CYLINDRE	ZYLINDERKOPF	TAPA DE CILINDROS
113V	VALVOLA DI AVANZO	ADVANCE VALVE	SOUPAPE D'AVANCE	REGELVENTIL	VALVULA DE AVANDE
113E	ATTACCO RAPIDO				
1125	PIASTRA DI SPINTA PER BD		PLAQUE DE POUSSÉE POUR BD	SCHUBPLATTE (BD)	
1138	TILT-PITCH	TILT-PITCH	TILT-PITCH	TILT-PITCH	
114P	PIASTRINA DI COMANDO	DRIVE LINK	PLAQUE DE COMMANDE	RIETHEIMER	PLACA DE ARRASTRE
114S	SERBATOIO COMBUSTIBILE	FUEL TANK	RESERVOIR DE COMBUSTIBLE	KRAFTSTOFFTANK	TANQUE COMBUSTIBLE
1156	GUARDIONE PER BERNAL	SPILL GUARD	RENAISSÉ DE GOÛET	SCHAUER-ALFAISZWAND	PLACA DE EXTENSION DEL CUCHARON
1158	MONTANTE	PILLAR	MONTANTE	SÄULE	MON-TANTE
1158	SERBATOIO	TANK	RESERVOIR	TANK	DEPOSITO
118M	MONTATOIO	STEP PLATE	MARCHEPIED	TRITTBLECH	ESPALDO
1168	INVESTIMENTO	COVERING	REVETEMENT	VERKLEIDUNG	REVESTIMIENTO
1155	SERBATOIO CON VALVOLA	RESERVOIR W/VALVE	RESERVOIR ET SOU-PAPES	BEHAELTER W/VENTIL	DEPOSITO CON VALVULAS
1165	TESTA DEL GIUNTO SFERICO	SOCKET	JOINT A ROTULE	KUGELHAHNÉ	ÁPLICACION DE PATULA
116T					
1160	BLOCCAGGIO BRACCI	BOOM LOCK	BLOCCAGE BRAS	MITELARMARCTERUNG	UNCLAJE DE BRAZO
1161	BLOCCAGGIO BENIA	BUCKET LOCK	BLOCCAGE DU BODÉ	SCHAUERFAHRENERUNG	UNCLAJE DE LA CUCHARA
117R	RIVESTIMENTO ISOLANTE	INSULATION	REVETEMENT ISOLANT	ISOLIERUNG	FORRO AISLANTE
117S	SERBATOIO A DEPRESSIONE	VACUUM TANK	RESERVOIR REPRES-SEUR	UNTERDRUCKBEHALTER	DEPOSITO DE VACIO
1178					

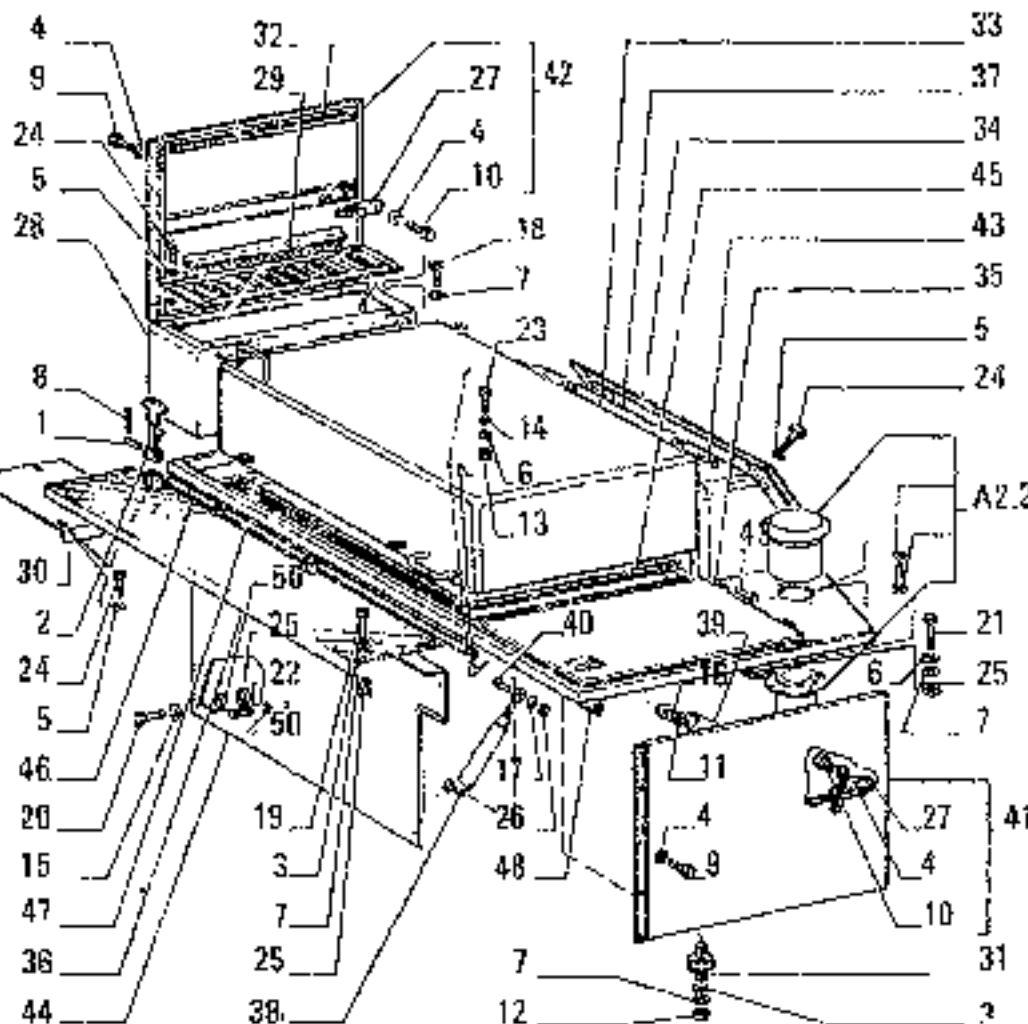
DEI GNAZIONE BASE	BASIC DESIGNATION	DESIGNATIONS-BASES	GRUNDBEZELICHUNGEN	DEROMINACIONES BASE	
1170	INDICATORE POSIZIONE BENNA	BUCKET LEVEL INDICATOR	MISE A NIVEAU DE GOUJET	SCHAUFELSTELLUNGSANZEIGER	REVELACION DE LA CUCHARA
1171	POSIZIONATORE AUTOMATICO BENNA	BUCKET LEVELER	MISE A NIVEAU AUTOMAT. GOUJET	AUTOMAT.SCHAUFEL-RUECKSTELLUNG	REVELACION AUTOMATICA CUCHARA
118P	PIASTRINA MAGNETICA	MAGNETIC PLAQUE	PLAQUETTE MAGNETI- QUE	MAGNETBLECH	IRAN
118P	BERRAFILO	TERMINAL SCREW	SEHRE-FIL	ANSCHLUSSKLEMME	BORNE
1181	DISPOSITIVO KICK-OUT	HOOK KICK-OUT	ANDRET AUTOMATIQUE BRAS	AUTOMAT.HURVA-SCHALTUNG	LEVANTE AUTOMATICO DEL BRAZO
119M	MORSETTIERA	CONNECTION BLOCK	PLAQUE DE JONCTION	KLEMMLEISTE	CAMA DE CONTACTOS
119T	TESTA	HEAD	TETE	SOFT	CABEZA
120A	AUTOPILOTA	AUTOPILOT	AUTOPILOTE	SCHALTSTEUERGRUPPE	AUTOPILOTO
120B	BOTTONNE	BUTTON	BOUFON	KNOPF	BOTON
120G	GUARNIZIONE PIANA	BASKET	JOINT	FLACHDICHTUNG	GUARNICION
120M	MORSETTO ELETTRICO	TERMINAL CONNECTOR	BORNE	KABELKLEMME	AGARRADERA
120P	PIATTELLO	PLATE	COIFFE	TELLERSCHIBE	PLATILLO
120R	ROCCHETTO	REEL	BOBINE	ZUFUHRSPULE	BOBINA
120S	SERRATURA	LOCK	SERRURE	SCHLOSS	OPERRASLRA
120T	TESTA DI REGISTRO	ADJUSTING SLEEVE	EMBOUT DE REGLAGE	EWSTELLBLECHSE	TUERCA DE REGLAJE
1200	BRACC CARICATORE LUNGO	LONG SCOM	MAS LONG	LARGER LADEARM	
121B	BOTTONE DI GOMMA	RUBBER SEAL	BOUFON CAOUTCHOUC	ELMINDLZEN	PITON DE CAUCHU
121C	CHIUSURA ZAMPO	SLIDE FASTENER	FERMETURE CLAIR	REISSVERSCHLUS	CIENRE DE CREMA- LLERA
121M	MORSETTO A MANO	HAND VICE	ETAU A MAIN	KLEMMRACKE	TORNILLO DE MANO
121P	PIATTELLO DELLA PUNTERA	TAPPET PLATE	PASTILLE DE POUSSOIR	INSTANZSCHEIBE	PLATILLO DE EMPU
121S	SEPARATORE DI CONDENSA	WATER SEGREGATOR	SEPARATEUR D'EAU CONDENSEE	KONDENSWASSER- ABSCHIEDER	SEPARADOR DE AGUA
121S					
122V	FINO AL MOTORE IDRAULICO...	UP TO HYDRAULIC MOTOR...	JUSQU'AU MOTEUR HYDRAULIQUE...	BIS HYDRAULIKMOTOR...	HASTA EL MOTOR IDRAULICO...
122G	GUARNIZIONE	SEAL	GARNITURE	DICHTUNG	GUARNICION
122P	PIGNONE	PIGION	PIGNON	RITZEL	PIGNON
122F	FINO AL REDUTTORE...	UP TO REDUCTION GEAR...	JUSQU'AU REDUCTEUR...	BIS UNTERSETZUNGSGETRIEBE...	HASTA EL REDUCTOR...
123G	GUARNIZIONE TENUTA FRONTALE	SEAL ASSY	GARNITURE FRONTAL	LIFE TIME-DICHTUNG	SELLO
123P	PIGNONE CONICO	BEVEL PIGNON	PIGNON CONIQUE	KEGERITZEL	PIGNON CONICO
123S	SERVOCOMANDO	SERVO-COMTRD.	SERVO-COMMANDE	SERVOSTEUERUNG	SERVOMANDA
124B	BRACCIOLO SIEGLE	ARMREST	ACCROIR DE SIEGE	ARMLEHNE	APPOVABRAZO
124F	FINO AL ...	UP TO ...	JUSQU'AU...	BIS ...	HASTA EL ...
124M	MOTOPOMPA	MOTOR PUMP	POMPE A MOTEUR	PUMPENAGGREGAT	BOMBA DE MOTOR
124P	PINZA AUTOCENTRANTE	GELLET	PACE FENQUE	SPANNZANGE	PASADOR DE MUELLE
124S	SERVODISTRIBUTORE	SERVO-VALV	SERVO-DISTRIBUTEUR	VORSTEUERVENTIL	SERVOVÁLVULA
125F	FORCA	FORK			
125P	PINZA	FLIERS	PINCES	ZANGE	ALICATES
125S	SERVOFRENO	BRAKE BOOSTER	SERVO-FREIN	SERVOBREMSE	SERVOFRENO

DESIGNAZIONE BASE	BASIC DESIGNATION	DESIGNATIONS-BASSES	GRUNDBEZEICHNUNGEN	DESIGNACIONES BASE
126F	FINO ALLA POMPA ...	JUSQU'À LA POMPE ...	BIS PUMPE ...	HASTA LA BOMBA ...
126P	PINZA FRENO	ETIÈRE DE FREIN	BREMSZAHNE	ZAPATA DE FRENO
126S	SERVOFRENO	CLUTCH-SERVO	SERVOKUPPLUNG	SERVOEMBRAGUE
127M	MOTORE IDRAULICO	MOTEUR HYDRAULIQUE	HYDRAULIKMOTOR	MOTOR HYDRAULICO
127P	PIGNONE	LEAD SEAL	PLUMBE	PRECINTO
127S	SERVOFRENO PNEUMO-IDRAULICO	AIR-HYDRAULIC ASSISTED BRAKE	HYDRO-PNEUMATISCHE SERVOBREMSSE	SERVOFRENO NEUMO- HIDRAULICO
127S				
127B	TUBAZ. E COMANDO ATTREZZO ANT	FRONT ATTACH PIPING AND CONTR-	FRONTGERÄT LEITUNGEN-STEIERLIN	
1280	TUBAZIONI POST (CAL. DEVIATORE)	REAR PIPE (FROM DIVERTER VALV)	LEITUNGEN HINTER(VOM UMSCHATTV	
1281	TUBAZIONI POST (CAL. DISTRIB)	REAR PIPE (FROM CONTROL VALVE)	LEITUNGEN HINTER(VOM STEUERVEN	
128B	TUBAZIONI ATTREZZO ANT	FRONT ATTACHEMENT PIPING	FRONTLEITUNGEN	TUBERIA DEL UFF. ANTERIOR
128P	PISTA	RACE	LAUFRING	PISTA
1300	BRACCIO	ARM	ARM	BRAZO
130C	CENTRALINA	CONTROL UNIT	EL. STEUERPLATTE	CENTRAL
130F	FUNZIONE IDRAUL. SUPPL.	ADDITIONAL HYDRAULIC FUNCTION		
130M	MOTORE TERMICO	ENGINE	MOTOR	MOTOR
130P	PISTONE	PLUNGER	KOLBEN	EMBOLLO DE VALVOLA
130S	SERVOSTERZO	SERVOSTEERING	SERVOLENNUNG	SERVODIRECCION
130T	TESTATA	END PLATE	KOPFSTUECK	TAPA
131F	FINE SLEEVE	FIRE SLEEVE		
131K	ROSETTA	WASHER	RONDELLE	ARANDÉLA
131T	TESTATA CASSONE	END GATES	STIRNKAPPE	TESTERÓ
132B	BRACCIO OSCILLANTE	SWINGING ARM	BALANGIER	BRAZO OSCILANTE
132F	FONDELLO ANT	HEAD	BOUT AVANT	TAPA ANTERIOR
132P	PISTONE	PISTON	PISTON	EMBOLLO
132R	ROSETTA DI SICUREZZA	LOCKWASHER	FONDELLE FREIN	ARANDÉLA DE FRENO
132S	SENSORE	INDUCTIVE PROXIMITY SWITCHES	CAPTEUR	SENSORIO
133B	BRACCIO SOLLEVAMENTO	LIFT BOOM	BRAS DE LEVAGE	BRAZO LEVANTAMIENTO
133F	FONDELLO POST	BOTTOM	BOUT ARRIERE	TAPA POSTERIOR
133M	MOTORINO AVVIAMENTO	STARTER MOTOR	DEMARTEUR	MOTOR DE ARRANQUE
133R	ROSETTA DI TENUTA	SEAL	JOINT D'ANCHETTE	JUNTA HERMETICA
134M	MOTORINO	MOTOR	MOTEUR	MOTOR
135C	CERCHIO RUOTA	RIM	JANTE	ELANTA
135M	MOZZO	HUB	MOYEN	CUBO
135P	PLAFONIERA	CERING LAMP	PLAFONNIER	PANTALLA
135S	SETTORE DENTATO	TOOTHED SECTOR	SECTEUR DENTES	SECTOR RUEDA DENTADA
136S	SETTORE PIGNONE MORFICE	SPRAGUET SECTOR	SECTEUR SAHROTHIN MOTEUR	SECTOR RUEDA MORFIZ
137M	MOTORINO ELETTRICO	ELECTRIC MOTOR	MOTEUR ELECTRIQUE	MOTOR ELECTRICO
138S	SETTORE DI RIFERIMENTO	REFERENCE SECTOR	SECTEUR DE REFE- RENCE	PLACA DE REFEREN- CIAS

L

BODY • CARROZZERIA • CARROSSERIE • AUFBAU • CARROCCERIA

L1



FE18

ITEM	PART NUMBER	QTY	TRANS CODE	DESCRIPTION	DESCRIZIONE
26	16160876	2	57A	LOCKRING 8x16	ANELLO DI SICUREZZA 8x16
27	45014351	2	120S	LOCK	SERRATURA
28	45023732	1	176C	HOOD	COFANO
28	45023751	1	265C	COVER	COPERCHIO
30	71202826	1	70R	GUARD	RIPARO
31	71300195	2	81T	CUSHING PAD	ESSILLO ELASTICO
32	71301930	1	123G	SEAL ASSY	GIARNIZIONE TENUTA FRONTALE
33	71302387	1	176C	HOOD	COFANO
34	71302425	1	265C	COVER - REAR	COPERCHIO - POSTERIORE
35	71302716	1	205S	DOOR	SPORTELLO
36	71302756	1	64P	FLOOR PLATE	PEDANA
37	71302788	1	72I	FRAME	INTELAMATURA
38	71304151	1	164C	CYLINDER	CILINDRO
38	71304152	1	164C	CYLINDER	CILINDRO
40	71304224	1	80P	PIV	PERNO
41	71306077	1	305S	DOOR - SIDE ASSEMBLY	SPORTELLO - LATERALE COMPLETO
42	71306615	1	205S	DOOR - SIDE ASSEMBLY	SPORTELLO - LATERALE COMPLETO
43	71306793	5	80P	PIV	PERNO
44	71306850	1	70R	GUARD	RIPARO
45	71306857	1	122S	SEAL	GUARNIZIONE
46	71306953	1	122S	SEAL	GUARNIZIONE
47	71306956	1	122S	SEAL	GUARNIZIONE
48	71306957	1	123G	SEAL ASSY	GIARNIZIONE TENUTA FRONTALE
49	45015482	3	54P	FLOOR PLATE	PEDANA
50	45011703	8	131R	WASHER	ROSETTA

HOOD ASSY - COFANATURA - CAPOTAGE - KAUBE - CAPOT

L1.01

N.T.R. 1025 - 30.03.1989

054.04.053.06

L2

0 1032 Tel.n. 00432 (01) →
 00086 (02) →
 00036 (03) →
 00089 (04) →
 00030 (05) →

Tab. 1

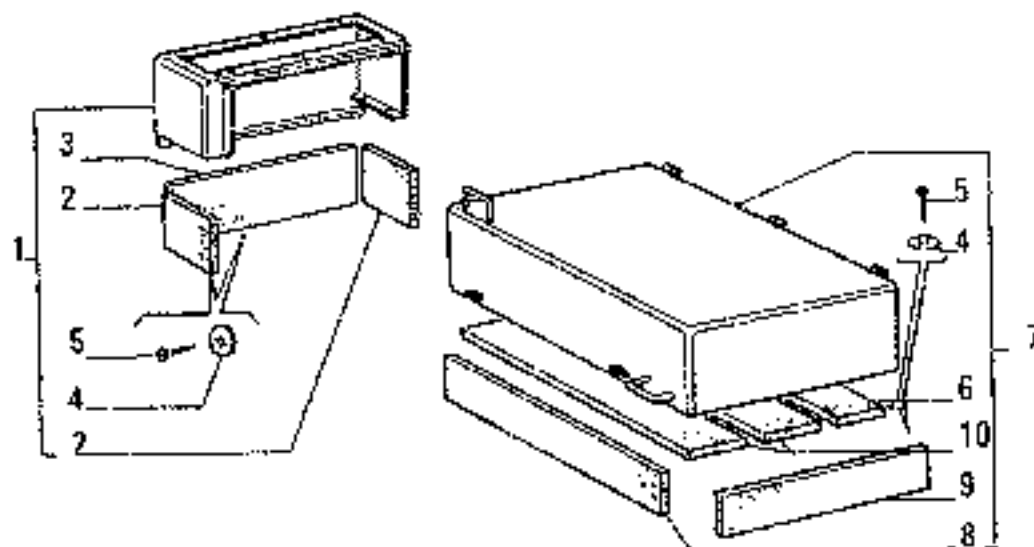
2
 1
 3
 4
 5
 6

ITEM	PART NUMBER	QTY	TRANS CODE	DESCRIPTION	DESCRIZIONE
1	71318090	1	90A	ROD	ASTA
2	14574280	1	105M	SPRING FASTENER 6,5x12	MOLLETTA 6,5x12
3	15540321	1	40V	SCREW 12x1,25x25	VITE 12x1,25x25
4	14496701	1	F31R	WASHER 10,5x24	ROSETTA 10,5x24
5	10571970	1	170P	LOCKWASHER 12,2x2,5	ROSETTA EL. 12,2x2,5
6	16101511	1	100	W1 12x1,25x10	DADO 12x1,25x10

H003 ASSY · COFANETTO · CAPOTAGE · HAUBE · CAPOT

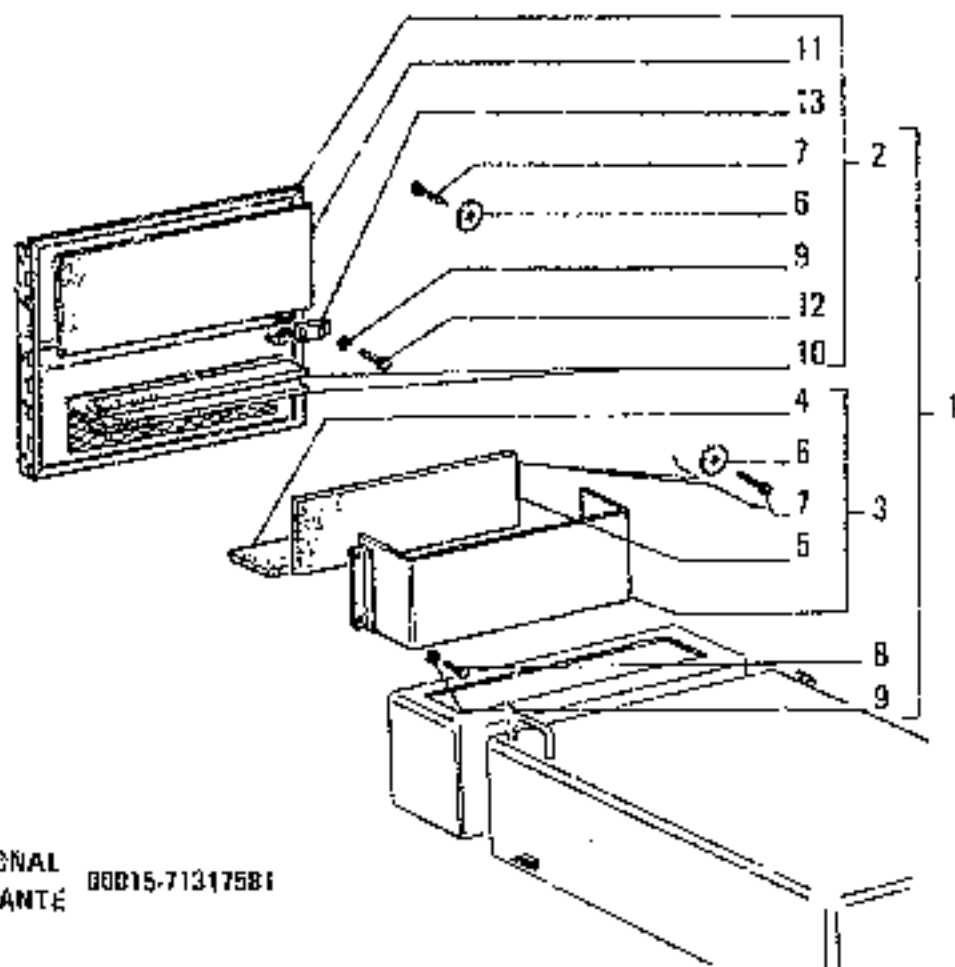
4 L1.01 2
 N.T.R. B7S - 20.02.1987
 604.04.053.05

L3



OPTIONAL 00015 - 71317581
VARIANTE

ITEM	PART NUMBER	QTY	TRANS CODE	DESCRIPTION	DESCRIZIONE
1	71319797	1	176C	HOOD - ASSEMBLY	COFANO - COMPLETO
2	71319801	2	25P	PANEL	PANNELLO
3	71319814	1	25P	PANEL	PANNELLO
4	71317734	24	131R	WASHER	RISSETTA
5	71317733	24	40V	SCREW	VITE
6	71319841	2	25P	PANEL	PANNELLO
7	71319842	1	176C	HOOD - ASSEMBLY	COFANO - COMPLETO
8	71319843	1	25P	PANEL	PANNELLO
9	71319802	1	25P	PANEL	PANNELLO
10	71319842	1	25P	PANEL	PANNELLO



ITEM	PART NUMBER	QTY	TRANS CODE	DESCRIPTION	DESCRIZIONE
1	71319799	1	20SS	HOOD - SIDE ASSEMBLY	SPORTELLO - LATERALE COMPLETO
2	71319847	1	20GS	HOOD - ASSEMBLY	SPORTELLO - COMPLETO
3	71319798	1	300S	SUPPORT - ASSEMBLY	SUPPORTO - COMPLETO
4	71319809	3	25P	PANEL	PANNELLO
5	71319808	1	25P	PANEL	PANNELLO
6	71317734	35	13LR	WASHER	ROSETTA
7	71317733	35	40V	SCREW	VITE
8	16043121	4	40V	SCREW 8x1.25x14	VITE 8x1.25x14
9	10571771	8	132R	LCC WASHER 8,1x2	ROSETTA DI SICUREZZA 8,1x2
10	71319807	2	25P	PANEL	PANNELLO
11	71318134	1	25P	PANEL	PANNELLO
12	10902021	4	40V	SCREW 6x1x12	VITE 6x1x12
13	45013435	1	120S	LOCK	SERRATURA

OPTIONAL
VARIANTE 00015-71317581

HOOD ASSY - CDFANATURA - CAPOTAGE - HAUBE - CAPOT

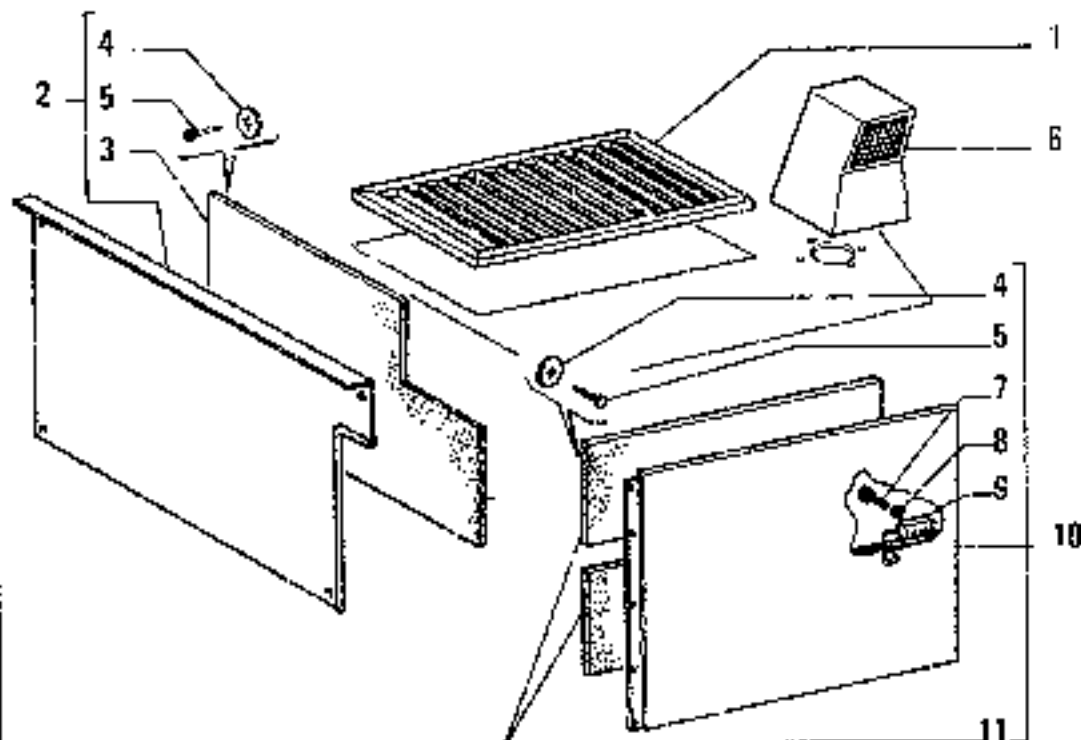
04

L1.01/1

2

N.T.R. 795 - 20.7.1988
604.04.053.04

L5



OPTIONAL
VARIANTE 00815-71317581

ITEM	PART NUMBER	QTY	TRANS CODE	DESCRIPTION	DESCRIZIONE
1	71318836	1	263C	COVER	COPRICHIO
2	71319845	1	70R	GUARD - ASSEMBLY	RIPARO - COMPLETO
3	71319812	1	25P	PANEL	PANNELLO
4	71317734	37	131R	WASHER	ROSETTA
5	71317733	37	40V	SCREW	VITE
6	71306673	1	294P	AIR INTAKE - IN ALTERNATIVE	PRESA ARIA - IN ALTERNATIVA
	71317504	1	204P	AIR INTAKE - IN ALTERNATIVE	PRESA ARIA - IN ALTERNATIVA
7	10902021	2	40V	SCREW 6x12	VITE 6x12
8	10571571	2	137R	LOCKWASHER 6,1x1,6	ROSETTA DA SICUREZZA 6,1x1,6
9	45014351	1	126S	LOCK	SERRATURA
10	71319810	1	205S	DOOR - ASSEMBLY	SPORTELLO - COMPLETO
11	71319806	2	25P	PANEL	PANNELLO

HOOD ASSY - COPANATURA - CAPOTAGE - HAUBE - CAPOT

4

L1.01/1

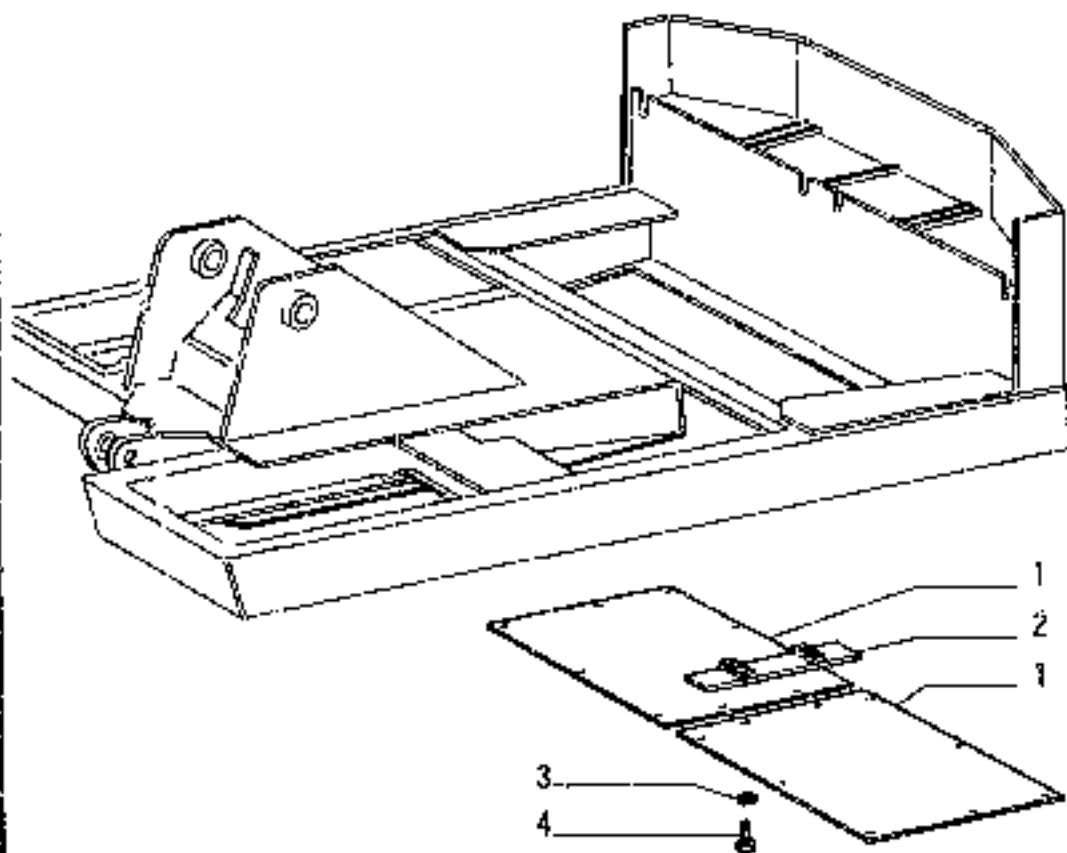
3

04

L6

N.T.R. 795 - 30.7.1986
804.04.059.04

FE10



OPTIONAL
VARIANTE 00015 -- 71317581

Q T E M	PART NUMBER	D T Y	TRANS CODE	DESCRIPTION	DESCRIZIONE
1	71310524	2	105P	PLATE	PIASTRA
2	71310522	1	14B	STRAP 02438	BANDELLA 02438
	71310915	1	14B	STRAP 02438	BANDELLA 02438
3	10571771	18	132R	LOCKWASHER 8.1x2	NOSETTA DI SICUREZZA 8.1x2
4	16043621	10	40V	SCREW 8x1,25x25	VITE 8x1,25x25

04

HOOD ASSY - COFANATURA - CAPOTAGE - HAUBE - CAPOT

4

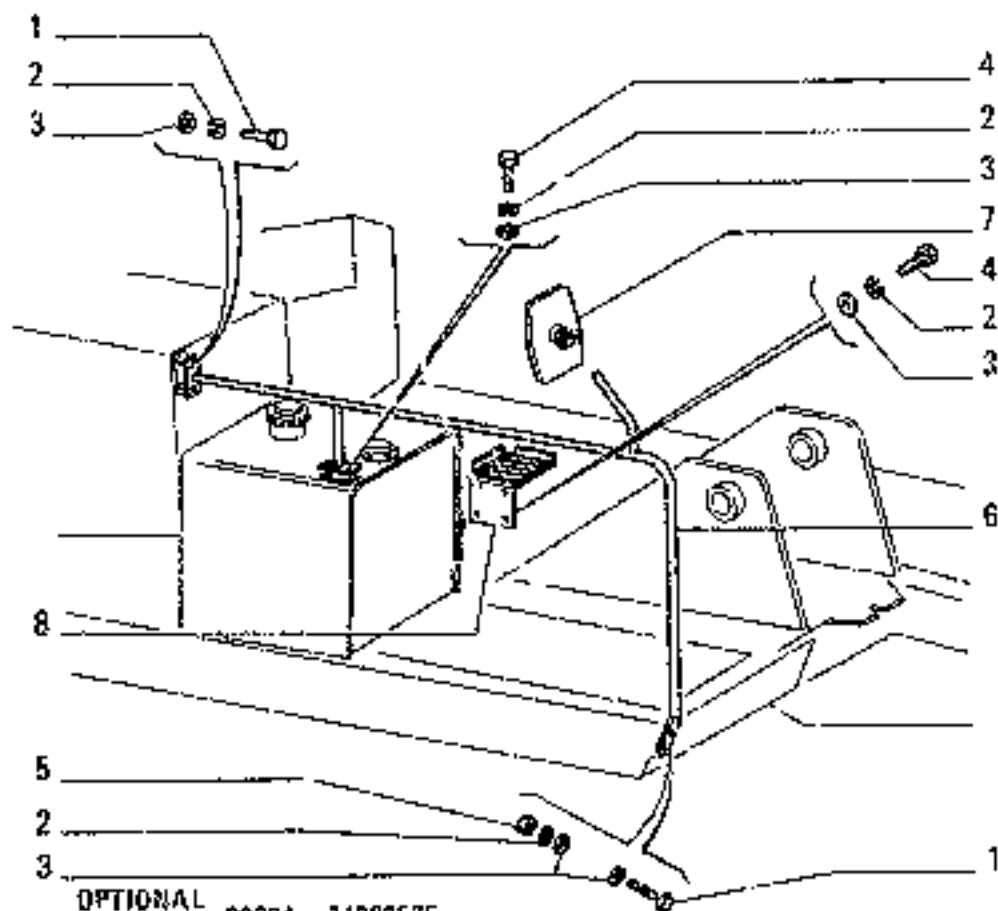
L1.01/1

4

N.T.A. 1028 - 30.03.1989

604.04.053.06

L7



ITEM	PART NUMBER	QTY	TRANS CODE	DESCRIPTION	DESCRIZIONE
1	16204321	4	40V	SCREW	VITE
2	10571671	10	132H	LOCKWASHER 10,2x2,2	ROSETTA DI SICUREZZA 10,2x2,2
3	12698821	12	131R	WASHER 10,2x16	ROSETTA 10,2x8
4	16204221	6	40Y	SCREW 10x1,25x20	VITE 10x1,25x20
5	12164711	2	10D	NUT 10x1,25x8	DADO 10x1,25x8
6	71308575	1	22M	HANDLE - ASSEMBLY	MANIGLIA - COMPLETO
7	4502335B	1	185S	REAR VIEW MIRROR - ASSEMBLY	SPECCHIO RETROVISORE - COMPLETO
8	7130497B	1	116M	STEP PLATE - ASSEMBLY	MONTATOIO - COMPLETO

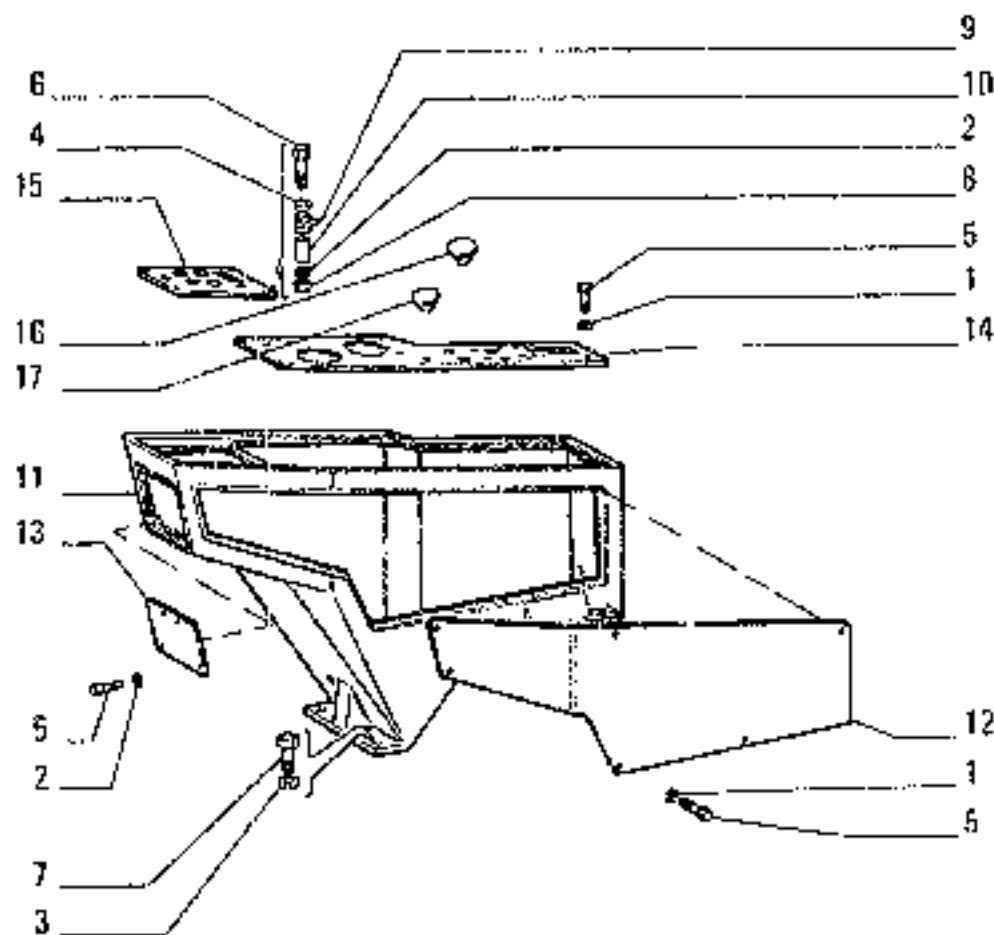
OPTIONAL
VARIANTE 00064 - 71308575

HOOD ASSY - COFANATURA - CAPDTAGE - HAUBE - CAPOT

L1.01/2

N.T.R. 795 - 30.7 1968
504.04.053.04

L8



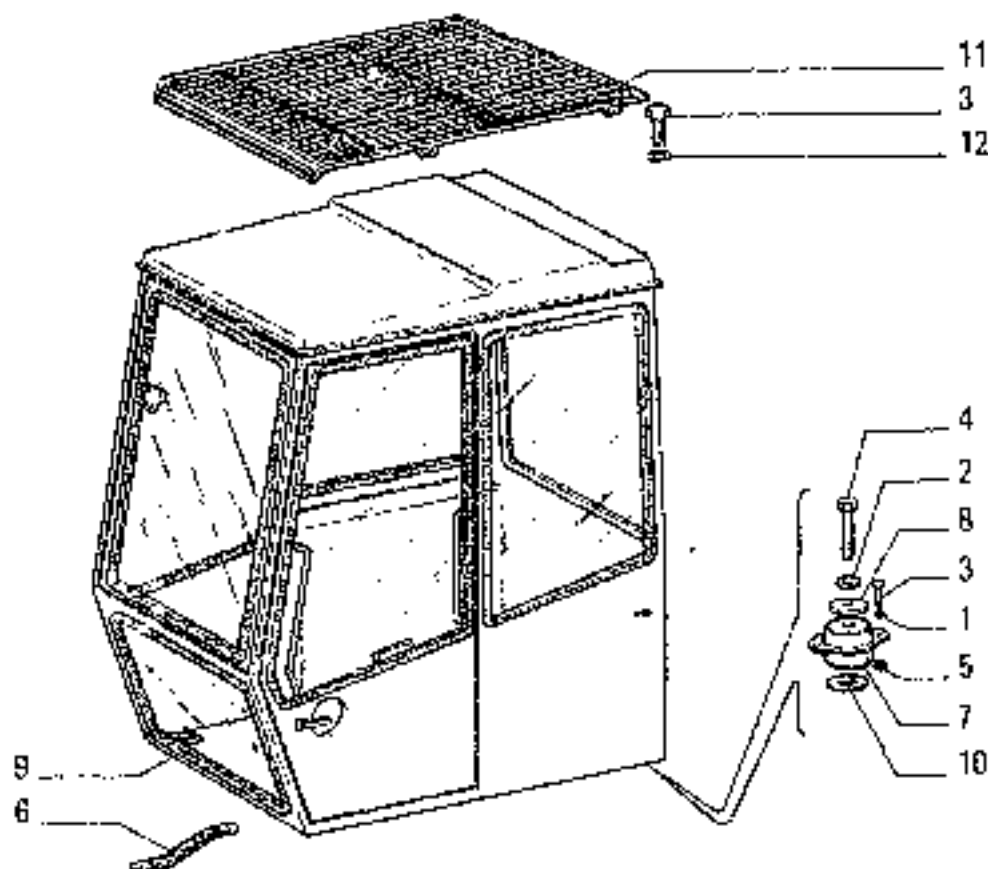
ITEM	PART NUMBER	QTY	TRANS CODE	DESCRIPTION	DESCRIZIONE
4	10516471	11	132R	LOCKWASHER 6,1x1,6	ROSETTA DI SICUREZZA 6,1x1,6
2	10571571	10	132R	LOCKWASHER 8,1x1,6	ROSETTA DI SICUREZZA 8,1x1,6
3	10571971	6	132R	LOCKWASHER 12,2x2,5	ROSETTA DI SICUREZZA 12,2x2,5
4	12640601	4	131R	WASHER 6,15x25	ROSETTA 6,15x25
5	13276411	17	40V	SCREW 6x1,20	VITE 6x1,20
6	13276911	4	40V	SCREW 6x1,35	VITE 6x1,35
7	15540321	6	40V	SCREW 12x1,25x25	VITE 12x1,25x25
8	15998211	4	10D	NUT 6x1x5	NOCCO 6x1x5
9	71303647	5	251	RUBBER PAD	TAMPONE DI GOMMA
10	71303648	4	75D	SPACER	LISTAZIALE
11	71307456	1	300S	SUPPORT - ASSEMBLY	SUPPORTO - COMPLETO
12	71307458	1	205S	DOOR	SPORTELLO
13	71307459	1	265C	COVER	COFERCHIO
14	71307559	1	141P	INSTRUMENT PANEL C 677	PLANCIA PORTASTRUMENTI C 677
	71312472	1	141P	INSTRUMENT PANEL D 677	PLANCIA PORTASTRUMENTI D 677
15	71308876	1	141P	INSTRUMENT PANEL	PLANCIA PORTASTRUMENTI
16	76000609	1	50T	PLUG C 677	TAPPO C 677
17	79001605	1	50T	PLUG	TAPPO

INSTRUMENT PANEL - PLANCIA PORTASTRUMENTI -- TABLIFAU DE BORD -
 INSTRUMENTENSTAFEL - TABLERO DE BORDO

L1.02

N.T.R. 79S - 30.7.1985
 604.64.053.04

L9



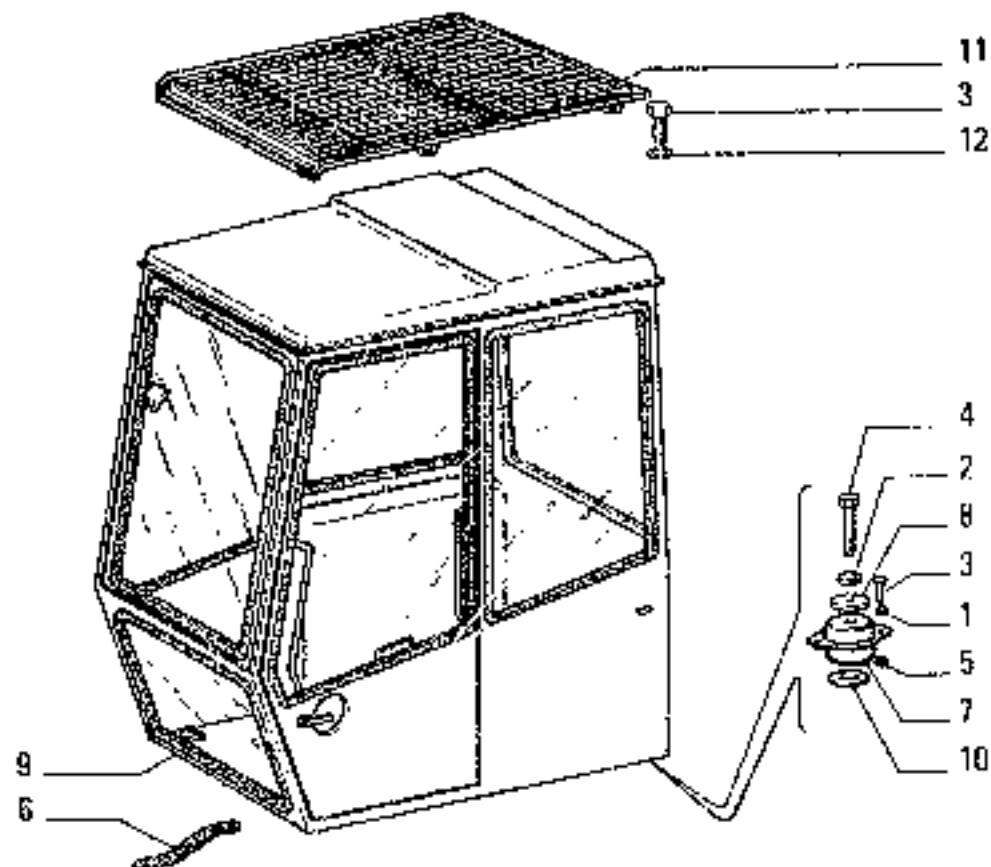
ITEM	PART NUMBER	QTY	TRANS CODE	DESCRIPTION	DESCRIZIONE
1	10517071	8	132P	LOCKWASHER 12,2x3,1	ROSETTA DI SICUREZZA 12,2x3,1
2	10517271	4	132P	LOCKWASHER 16,2x4	ROSETTA DI SICUREZZA 16,2x4
3	15540221	4	40W	SCREW (3") 12x1,25x20	VITE (3") 12x1,25x20
	15540421	8	40W	SCREW 12x1,25x30	VITE 12x1,25x30
4	155B1621	4	40W	SCREW 16x1,5x100	VITE 16x1,5x100
5	16101511	8	100	NUT 12x1,25x10	FRANCO 12x1,25x10
6	45018379	1	112C	GROUND CABLE	CAVO MASSA
7	45023714	4	300S	SUPPORT	SUPPORTO
8	45023715	4	131R	WASHER	ROSETTA
9	71303666	1	BC	CAB - ASSEMBLY SEE SGR L1041 (*)	CABINA - COMPLETO VEDERE SGR L1041 (*)
	71306513	1	BC	CAB - ASSEMBLY SEE SGR L104	CABINA - COMPLETO VEDERE SGR L104
	71316754	1	BC	CAB - ASSEMBLY SEE SGR L1041 (*)	CABINA - COMPLETO VEDERE SGR L1041 (*)
	71318547	1	BC	CAB - ASSEMBLY SEE SGR L1041 (2*)	CABINA - COMPLETO VEDERE SGR L1041 (2*)
10	71307617	4	131R	WASHER	ROSETTA
11	71315007	1	70R	GUARD (3")	RIPARO (3")
12	10571971	4	131R	WASHER (3") 12,2x2,5	ROSETTA (3") 12,2x2,5
	(*)			469P FOR SPECIAL EQUIPMENT 00205-71300503	PER VARIANTE 00205-71300503
	(1*)			469P FOR SPECIAL EQUIPMENT 00205-71316752	PER VARIANTE 00205-71316752
	(2*)			469P FOR SPECIAL EQUIPMENT 00205-71318437	PER VARIANTE 00205-71318437

CAB AND MOUNTINGS - CABINA E SUPPORTI - CABINE ET SUPPORTS - FAHRERHAUS AND LAGEN - CABINA Y APDYDS

L1.03

N.T.R. 793 - 80.7.1986
604. 14.053.04

L10



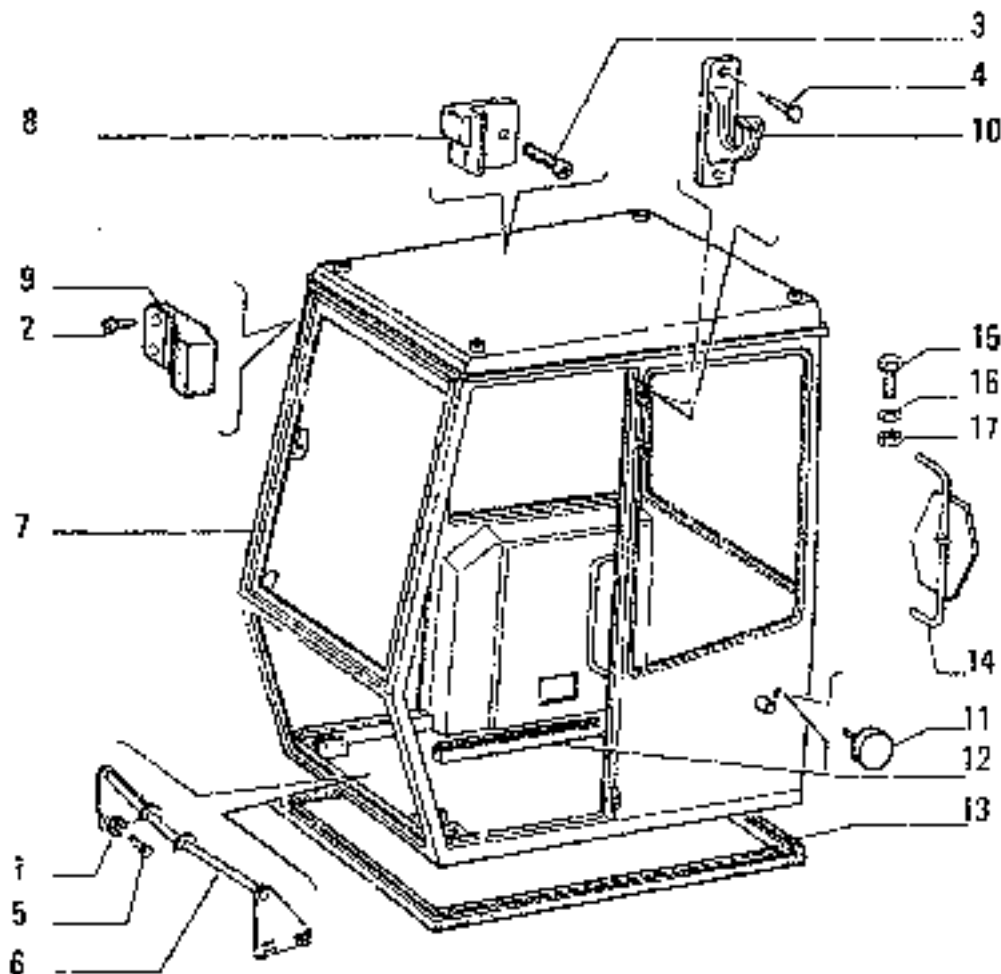
ITEM	PART NUMBER	QTY	TRANS CODE	DESCRIPTION	DESCRIZIONE
37				48SP FOR SPECIAL EQUIPMENT 00540-71315006	PER VARIANTE 00540-71315006

CAB AND MOUNTING — CABINA E SUPPORTI — CABINE ET SUPPORTS — FAHRERHAUS AND LAGER —
 CABINA Y APOYOS

L1.03

N.T.R. 795 - 30.7.1986
 604.04.053.04

L11



FE18

L1.04 TAB. 1 PAG.1

ITEM	PART NUMBER	QTY	TRANS CODE	DESCRIPTION	DESCRIZIONE
1	10571971	4	132R	LOCKWASHER 12x22	ROSETTA DI SICUREZZA 12x22
2	14305526	4	40V	SCREW 6x1x30	VITE 6x1x30
3	14306326	6	40V	SCREW 8x1,25x20	VITE 8x1,25x20
4	14642291	2	55H	RIVET 2,3x15,7	REACTINO 2,3x15,7
5	15540221	4	40V	SCREW 12x1,25x20	VITE 12x1,25x20
6	71308164	1	78A	HINGE - ASSEMBLY	APPOGGIAPIEDE - COMPLETO
7	71311405	2	280	STRUCTURE - ASSEMBLY	CHIAVETTA - COMPLETO
8	71313875	1	80A	STOP - RIGHT	ARRESTO - DESTRO
9	71313876	1	80A	STOP - LEFT	ARRESTO - SINISTRO
10	71313877	2	25T	RUBBER PAD	TAMPONE DI GOMMA
11	71313878	1	316	HINGE	GANCIO APPENDIABILI
12	71313879	1	25T	RUBBER PAD	TAMPONE DI GOMMA
13	71313880	1	10G	GASKET	GUARNIZIONE PIANA
14	71313881	1	120G	GASKET	GUARNIZIONE PIANA
15	45023006	1	185S	REAR VIEW MIRROR - LEFT (*)	SPECCHINO RETROVISORE - SINISTRO (*)
16	16013621	2	40V	SCREW (*) 8x1,25x25	VITE (*) 8x1,25x25
17	10516671	2	132R	LOCKWASHER (*) 8,1x22	ROSETTA DI SICUREZZA (*) 8,1x22
18	15110811	2	10D 48P	NUT (*) 5x1,25x6,5 FOR SPECIAL EQUIPMENT 0062-4502356	ANNO (*) 5x1,25x6,5 PER VARIANTE 0062-4502356

71306513

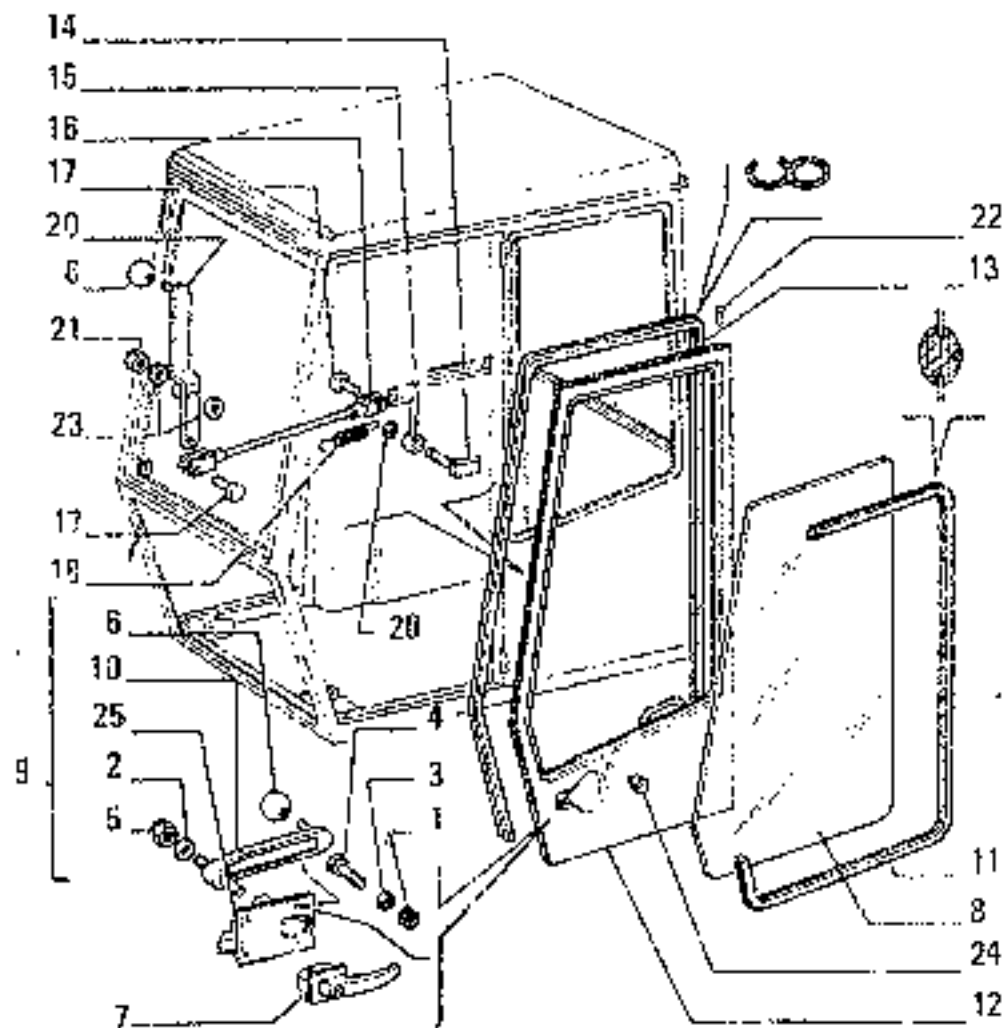
CAB - CABINA - CABINE - FAHRERHAUS - CABINA

1.1.04

1

N.T.R 795 30.7.1986
L1.04.053.04

L12



FE18

ITEM	PART NUMBER	QTY	TRANS CODE	DESCRIPTION	DESCRIZIONE
1	12805370	4	132R	LOCKWASHER 6,1x11,7	ROSETTA DI SICUREZZA 6,1x11,7
2	71313923	1	132R	LOCKWASHER	ROSETTA DI SICUREZZA
3	15896121	4	10D	NUT 5x0,8x1	CAPO 5x0,8x1
4	14305220	4	40V	SCREW 6x1x16	VITE 6x1x16
5	16109611	1	10D	NUT 5x1,25x15	CAPO 5x1,25x15
6	45482898	2	190P	RIVET	PINELLO
7	71303696	1	26A	HANDLE - OUTER	MANGIA ESTERNO
8	71307327	1	315C	GLASS PANE - FRONT LEFT	L'VSTALLO - ANTERIORE SINISTRO
9	71307733	1	12N5	LOCK - ASSEMBLY	SCRIPATURA - COMPLETO
10	71307745	1	20M	HANDLE	MANGIA
11	71311388	1	1220	SEAL	GUARNIZIONE
12	71311388	1	180P	DOOR	PORTA
13	71311390	1	1220	SEAL	GUARNIZIONE
14	71311391	1	80P	PIN	PERNO
15	71311392	1	8L	LEVER	LEVA
16	71311393	1	142T	TIBRID	TRANTE
17	71311394	2	ROP	PIN	PERNO
18	71311395	1	100M	SPRING	MOLLA
19	71311397	1	225S	BEV. NET	STACCA
20	11087776	2	132R	LOCKWASHER 5x11	ROSETTA DI SICUREZZA 5x11
21	14505421	1	16D	NUT	CAPO
22	45482846	2	65R	RIVET	RIFRETTIVO
23	71313294	1	131H	WASHER	ROSETTA
24	71313765	1	30B	HOOK	GANCIO
25	71313882	1	120G	LOCK	SCRIPATURA

71306513

CAB - CABIWA - CABINE - FAHRERHAUS - CABINA

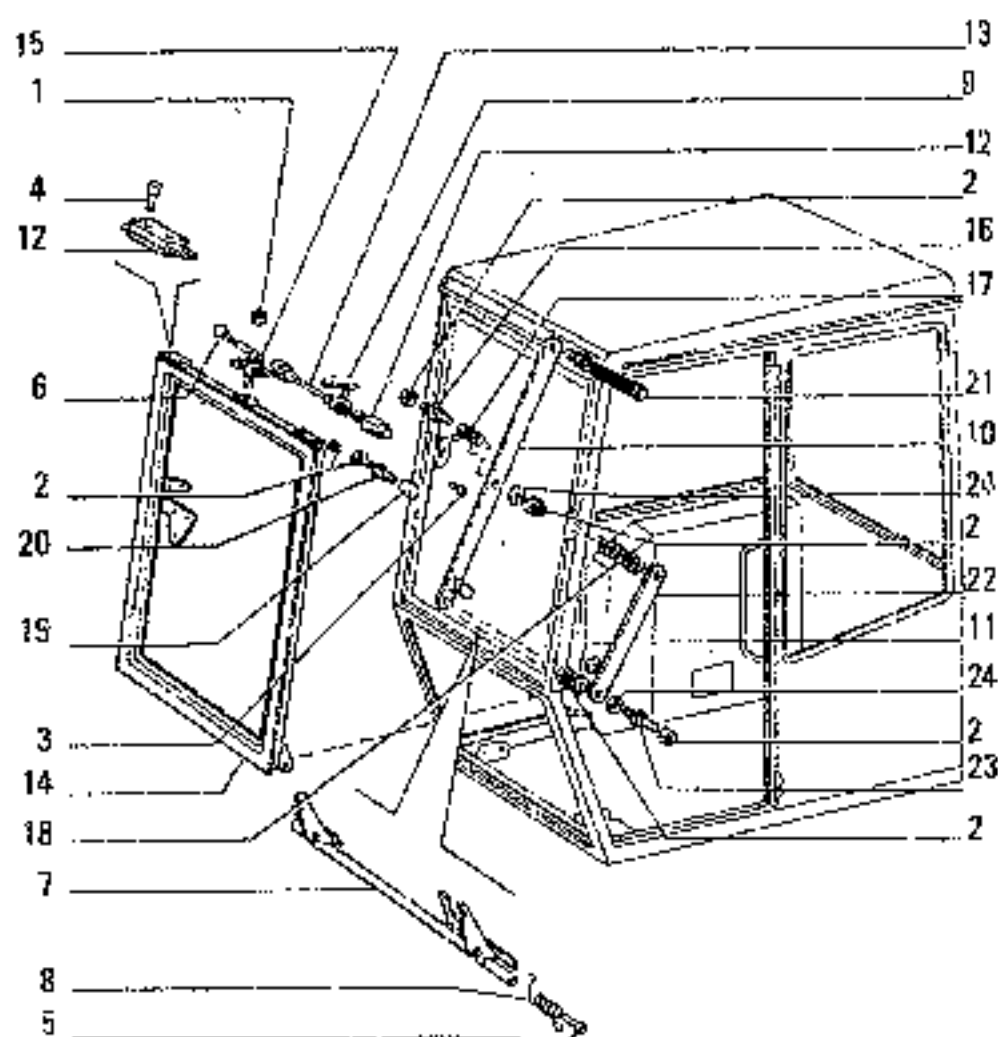
L1.04

2

N.T.R. 102S - 30.03.1995

604.04.053.06

L13



PTEB

ITEM	PART NUMBER	QTY	TRANS CODE	DESCRIPTION	DESCRIZIONE
1	12577221	1	100	NUT 10x1,5x12,3	DADO 10x1,5x12,3
2	12577521	12	100	NUT 12x1,75x14,0	DADO 12x1,75x14,0
3	14305226	2	40V	SCREW 6x1x16	VITE 6x1x16
4	14306526	4	40V	SCREW 5x1,25x10	VITE 5x1,25x10
5	14420226	2	40V	SCREW 10x1,25x30	VITE 10x1,25x30
6	45482896	1	150P	KNOB	POMELLO
7	71308408	1	50A	ROD	ASTA
8	71308419	1	100M	SPRING - RIGHT	MOLLA - DESTRO
	71308420	1	100M	SPRING - LEFT	MOLLA - SINISTRO
9	71311394	4	06P	PIN	PERNO
10	71311399	1	90A	ROD	ASTA
11	71311400	2	75D	SPACER	DISTRANZIANT
12	71311401	2	225S	BRACKET	STAFFA
13	71311402	2	142T	TIEROD	TIRANTE
14	71311403	1	73	FRAME	INTELAIATURA
15	71311404	1	45L	LEVER	LEVA
16	71313761	1	81P	SECURING PIN	PERNO DI FISSAGGIO
17	71313762	1	100M	SPRING	MOLLA
18	71313763	1	100M	SPRING	MOLLA
19	71313764	2	56C	DUST CAP	CAPPUCINO PAPPOLVERE
20	71313883	2	81P	SECURING PIN	PERNO DI FISSAGGIO
21	71313884	1	150P	KNOB	POMELLO
22	71313885	1	45L	LEVER	LEVA
23	71313886	1	81P	SECURING PIN	PERNO DI FISSAGGIO
24	71313913	4	131F	WASHER	ROSETTA

71306513

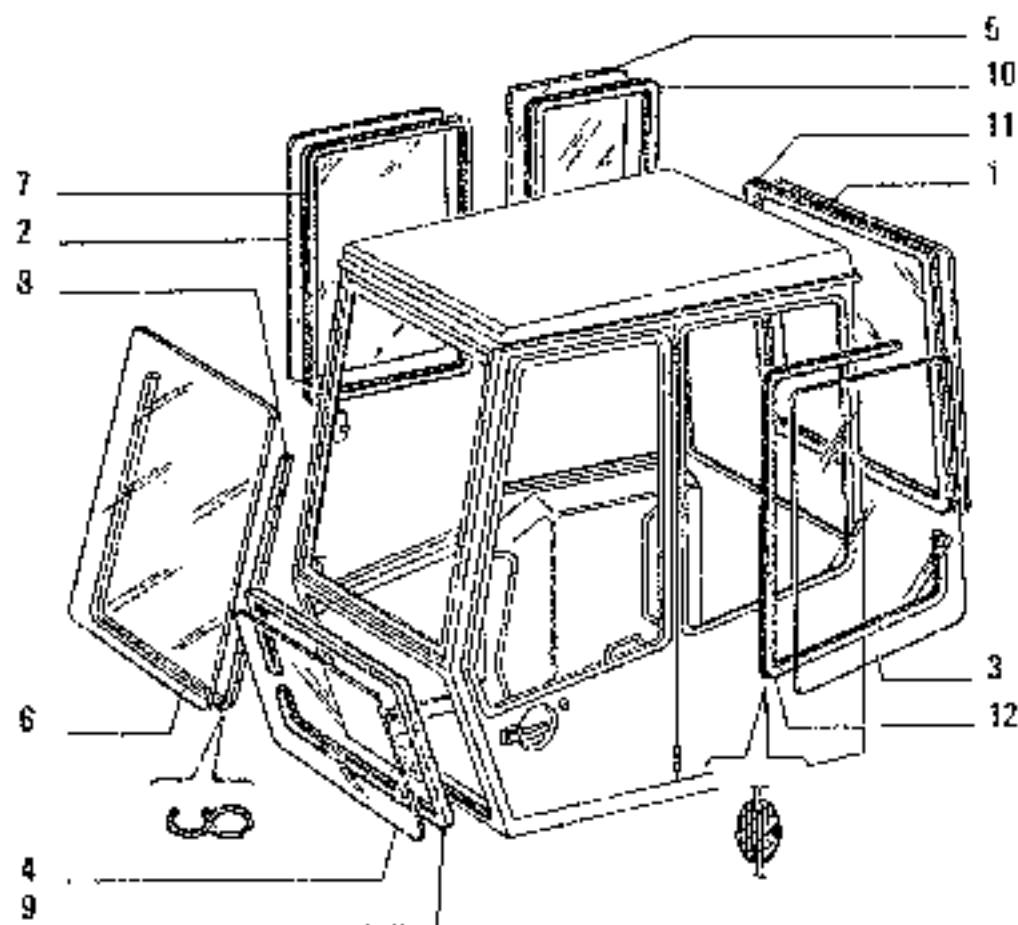
CAB - CABINA - CABINE - FAHRERHAUS - CABINA

L14

L1.04

3

N.T.R. 665 - 29.11.1982
604.04.053.01



ITEM	PART NUMBER	QTY	TRANS CODE	DESCRIPTION	DESCRIZIONE
1	71307326	1	315C	GLASS PANE - REAR	CRISTALLO - POSTERIORE
2	71307329	1	315C	GLASS PANE - FRONT RIGHT	CRISTALLO - ANTERIORE DESTRO
3	71307330	1	315C	GLASS PANE - REAR LEFT	CRISTALLO - POSTERIORE SINISTRO
4	71307331	1	315C	GLASS PANE - FRONT LOWER	CRISTALLO - ANTERIORE INFERIORE
5	71307332	1	315C	GLASS PANE - REAR HIGH	CRISTALLO - POSTERIORE DESTRO
6	71307333	1	315C	GLASS PANE - FRONT	CRISTALLO - ANTERIORE
7	71313887	1	120G	GASKET	GUARNIZIONE PANA
8	71313888	1	120G	GASKET	GUARNIZIONE PANA
9	71313889	1	120G	GASKET	GUARNIZIONE PANA
10	71313890	1	120G	GASKET	GUARNIZIONE PANA
11	71313891	1	120G	GASKET	GUARNIZIONE PANA
12	71313892	1	120G	GASKET	GUARNIZIONE PANA

71306513

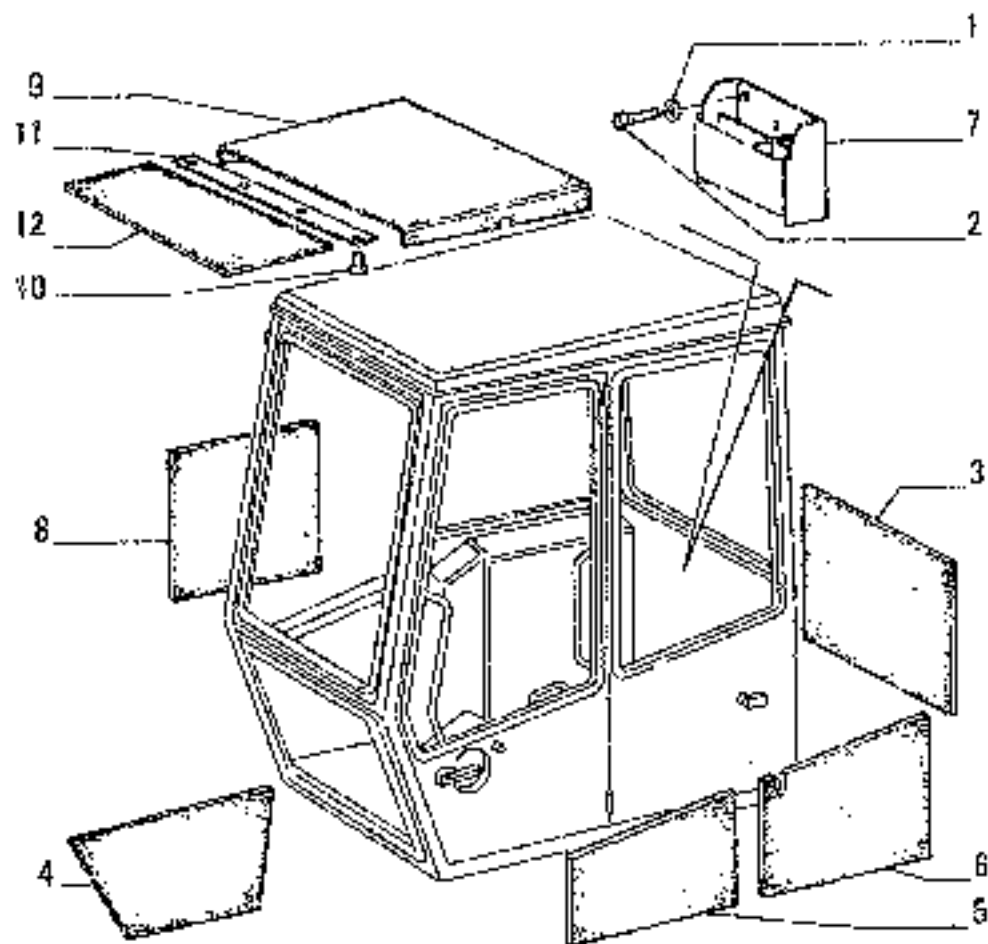
CAB -- CABINA -- CABINE -- FAHRERHAUSE -- CABINA

L15

L1.04

4

INT. 668 29.11.1982
504.04.053.01



FE16

L1.04 TAV. 5 PAG.1

ITEM	PART NUMBER	QTY	TRANS CODE	DESCRIPTION	DESCRIZIONE
1	10571571	3	132A	LOCKWASHER 6,1x1,5	ROSETTA DI SICUREZZA 6,1x1,5
2	10902221	3	40V	SCREW 6x1x16	VITE 6x1x16
3	71306438	1	116A	COVERING - REAR	RIVESTIMENTO - POSTERIORE
4	71306451	1	126A	COVERING - SIDE RIGHT	RIVESTIMENTO - LATERALE DESTRO
5	71306467	1	116R	COVERING	RIVESTIMENTO
6	71306470	1	116L	COVERING - SIDE LEFT	RIVESTIMENTO - LATERALE SINISTRO
7	71307533	1	192P	UTILITY HOLDER	PORTAOGGETTI
8	71307552	1	25P	PANEL - REAR SIDE RIGHT	PANNELLO - POSTERIORE LATERALE DESTRO
9	71307554	1	25P	PANEL - UPPER	PANNELLO - SUPERIORE
10	14842291	4	56R	RIVET 2,3x15,7	CHATTINO 2,3x15,7
11	71313803	1	106P	PLATE	PIASTRA
12	71313894	1	25P	PANEL	PANNELLO

71306513

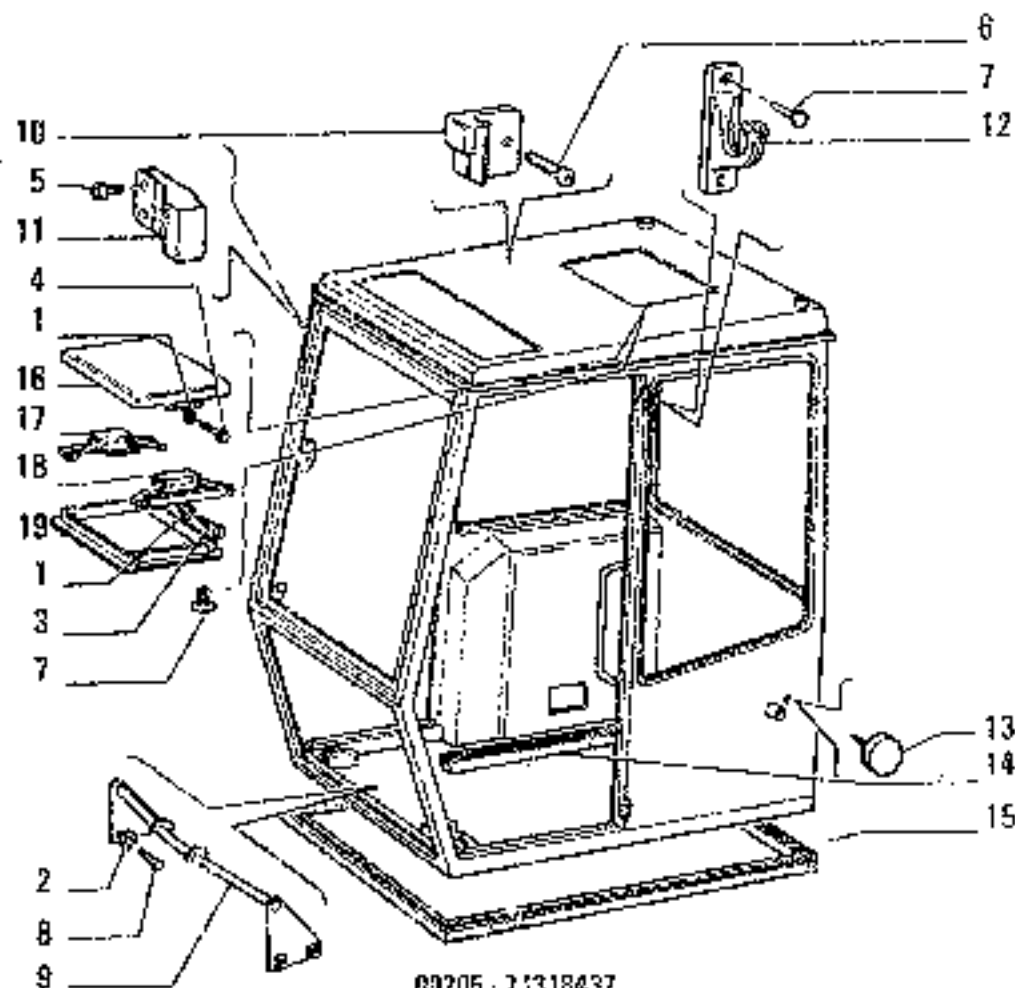
CAB -- CABINA -- CABINE -- FAHRERHAUS -- CABINA

L16

L1.04

5

N.T.R. 66S - 29.11.1982
604.04.053.01



OPTIONAL
VARIANTE
09205 - 71318437
00059 - 71306503
00206 - 71316752

FET8

ITEM	PART NUMBER	QTY	TRANS CODE	DESCRIPTION	DESCRIZIONE
1	10571570	10	132R	LOCKWASHER 6,1x1,0	ROSETTA IN SICUREZZA 6,1x1,0
2	10571971	4	132P	LOCKWASHER 12,2x2,5	ROSETTA IN SICUREZZA 12,2x2,5
3	10902321	4	40V	SCREW 6x1x25	VITE 6x1x25
4	10978431	6	40V	SCREW 6x1x10	VITE 6x1x10
5	14905526	4	41V	SCREW 6x1x30	VITE 6x1x30
6	14306526	5	40V	SCREW 6x1,25x20	VITE 6x1,25x20
7	14642285	6	55N	WASHER 2,3x15,7	WASHERINO 2,3x15,7
8	15540221	4	40V	SCREW 4x1,25x20	VITE 4x1,25x20
9	71308164	1	78A	FOOTREST	APPOGGIAPIEDE
10	71313875	1	80A	STOP - RIGHT	ARRESTO - DESTRO
	71313876	1	80A	STOP - LEFT	ARRESTO - SINISTRO
11	71313877	2	25T	RUBBER PAD	TAMPONE DI GOMMA
12	71313878	1	24G	HANGER	CARICO APPENDIBILI
13	71313879	1	60T	BLOCK	TASSELLO
14	71313880	1	520B	GASKET	GUARNIZIONE PUNTA
15	71313881	1	100C	GASKET	GUARNIZIONE PUNTA
16	71313895	1	2650	COVER	COPERCINO
17	71313898	1	126S	LOCK - RIGHT	SERRATURA - DESTRO
18	71313897	1	126S	LOCK - LEFT	SERRATURA - SINISTRO
19	71313898	1	205C	PLATE	CORNICE

71303666 - 71316754 - 71318547

CAB - CABINA - CABINE - FAHRERHAUS - CASINA

L1.04/1

1

N.T.R. 679 - 20.02.1987
604.04.053.05

DEGNOMAZIONE CAZE	ORIGINE DESIGNATION	DESIGNATIONS-BASES	GRUNDGEGENSTÄNDE	DESIGNACIONES BASE
1590	CILINDRO FRENO	BRAKE CYLINDER	CYLINDRE DE FREIN	CRINDRO DE FRENO
1596	GUARNIZIONE LUBRIF.	CASNET LUBRIC	PELOUSE LIQUID POUR ETANCHE	SELLADOR
1597	RUOTA DENTATA	GEAR WHEEL	WABDSTRIK	RUEDA MOTRIZ
1598	SILENZIATORE 'PLEMENTARE	AUXILIARY SILENCER	SILENCEUX SUPPLEMENTAIRE	SILENCIADOR SUPPLEMENTARIO
1600	CHIODICOLA	LEAD NUT	ECROU EN CARACOLE	ELERICA
1601	BRANULATO FERRUGO	FERRUGUS GRANULATE	GRANULE FERREUX	GRANULADO DE HIERRO
1602	RUOTA	WHEEL	ROUE	RUEDA
1605	SILENZIATORE	MUFFLER	SILENCIEUX	SILENCIADOR
1607	TRASMETTITORE	SENDING UNIT	TRANSMETTEUR	CONTACTOR
1608	ATTREZZO SCRAPER	SCRAPER & FLEWENT	EQUIPEMENT SCRAPER	
1610	CILINDRO CLASSE	CYLINDRE CLASSE	CYLINDRE, CLASSE...	CILINDRO, CLASSE...
1610	GRASSO	GREASE	GRAISSE	
1611	POMPA IDRAULICA	HYDRAULIC PUMP	POMPE HYDRAULIQUE	BOMBA HIDRAULICA
1612	RUOTA LIBERA	FREE WHEEL	ROUE LIBRE	RUEDA LIBRE
1613	SINCRONIZZATORE	SYNCHRONIZER	SYNCHRONISSEUR	SINCRONIZADOR
1620	CILINDRO PNEUMATICO	AIR CYLINDER	CYLINDRE PNEUMATI	CILINDRO PNEUMATICO
1620			ZYLINDER	
1630	CILINDRETTO	BARREL	CYLINDRE	CILINDRO
1631	RUOTA MOTRICE	SPROCKET	BARBOTIN MOTEUR	RUEDA MOTRIZ
1640	CILINDRO	CYLINDER	CYLINDRE	CILINDRO
1641	POMPA SERVOCOMANDO	SERVO CONTROL PUMP	POMPE DE SERVOCOMMANDE	BOMBA DE SERVOCOMANDO
1641			AMORRISSEUR	
1645	SARCIATORE	DAMPER		AMORTIGRADOR
1645			SCHWINGUNGSDÄMPFER	
1651	PONTE	AXLE	PONT	PIENTE
1652	INTORRE	BREAKER	RÜPTEUR	RIPTOR
1653	SNODO	ARTICULATION	ARTICULATION	ARTICULACION
1654	TRASMISSIONE FLESSIBILE	FLEXIBLE SHAFT	TRANSMISSION FLEXIBLE	ARIEL FLEXIBLE
1660	CILINDRO DI COMANDO SANSCE	WHEEL CYLINDER	CYLINDRE DE ROUE	CILINDRO DE FRENO
1661	RUOTA TENDICINGOLO	TRACY IDLER	ROUF TENDIJOUE	RUEDA DE GUIDA
1665	SCRIETTO	BELLOWS	SOUFFLEUR	RUELE
1671	TRECCIA DI MASSA	GROUND BRAID	TRESSE DE MASSE	TRENZA DE MASA
1672	CILINDRO DEL SERVOSTEZO	SERV-ASSYSTED STEERING CYLINDER	CYLINDRE RECEPTEUR	CILINDRO DE SERVODIRECCION
1673	RADIATORE ACQUA	WATER RADIATOR	RADIATOR A EAU	RADIADOR DE AGUA
1675	SOLLEVATORE IDRAULICO	HYDRAULIC LIFTER	RELEVAGE HYDRAULIQUE	LEVANTE HIDRAULICO
1677	TRASPARENZA DELLO STOP	STOP LENS	TRANSPARENT DE FEUX STOP	TAPA TRANSLUCIDA DE LUCES DE PARO
1677			BREMSELECHTE	
1681	RADIAZIONE OLIO	OIL RADIATOR	RADIATOR A HUILE	RADIADOR DE ACEITE

DESIGNAZIONE BASE	BASIC DESIGNATION	DESIGNATIONS BASES	GRUNDBEZEICHNUNGEN	DEMINACIONES BASE
1500	CHIAVE	KEY	CLE	CLAVE
1506	GUIDA DELLA VALVOLA	VALVE GUIDE	GUIDE-SOUPAPE	GUIA DE VALVULA
150P	POMELLO	KNOB	BOITON	BOTON
150H	ROBINETTO	COCK	ROBINET	GRIFO
1509	SIGLA	TYPE MARK	SIGLE	SIGLA
150T	TIMER	TIMER	TIMER	TIMER
1504	BARRA PORTATTREZZI	TOOL BAR	BARRE PORTOUTIL	VARIA
1519	BARRA	BAR	BARRE	VARIA
1510	CHIAVE A TUBO	PIPE WRENCH	CLE A TUBE	LLAVE DE TUBO
1536	GUIDA DELLA VALVOLA DI ASPIRAZIONE	INTAKE VALVE GUIDE	GUIDE DE SOUPAPE D'ADMISSION	GUIA DE LA VALVULA DE ADMISION
1516	POMELLO DI RISSERGO	RETURNING KNOB	POMMEAU DE RETOUR	POMO DE FRACCION
151P				
1505	SIGLA TRATTORE	TYPE PLATE	TYPE	SIGLA TRACTOR
152B	BENNA DA CAVA	QUARRY BUCKET	GODET DE CARRIERE	CUCHARA PARA CANTERA
1526	GUIDA DELLA VALVOLA DI SCARICO	EXHAUST VALVE GUIDE	GUIDE DE SOUPAPE D'ECHAPPEMENT	GUIA DE LA VALVULA DE ESCAPE
152P	POMPA ACQUA	WATER PUMP	POMPE A EAU	BOMBA DE AGUA
152B	BENNA MORDENTE	CLAMSHELL BUCKET	BENNE PRINSEUSE	CUCHARA MORDIENTE
1536	GUIDA DI SCORRIMENTO	SLIDE GUIDE	COUISSSE	GUIA DESLIZANTE
153P	POMPA OLIO	OIL PUMP	POMPE A HUILE	BOMBA DE ACEITE
1540	CHIAVE SERRATURA	LOCK KEY	CLE DE SERRURE	LLAVE DE SERRADURA
154P	POMPA ALIMENTAZIONE	FUEL PUMP	POMPE D'ALIMENTATION	BOMBA DE ALIMENTACION
155B	BENNA DA ROCCIA	ROCK BUCKET	GODET DE ROCHE	CUCHARA PARA ROCAS
1550	GIUNTO RAPIDO	QUICK-CONNECTING COUPLING	ACCOUPLMENT RAPID	JUNTA RAPIDA
155P	POMPA	PUMP	POMPE	BOMBA
155A	ROLLINO	WHEEL ROLLER	ROULEE	RODILLO
155B	SILENTBLOC	SILENTBLOC	SILENTBLOC	SILENTBLOC
156B	BENNA TRAPEZOIDALE	TRAPEZOIDAL DUCKET	GODET TRAPEZE	CUCHARA TRAPEZOIDAL
1560	GOLFARE	EYESILT	OEIL	ARIELLA
156F	POMPA A MANO	HAND PUMP	POMPE A MAIN	BOMBA DE MANO
1570	BENNA 4 IN 1	4-IN-1 BUCKET	GODET MULTIPLES	CUCHARA MULTI-USD
1576	GUARNIZIONE ALBERO ROTANTE	LIP SEAL	GARNITURE D'ETANCHEITE	JUNTA
157F	POMPA ARIA	AIR PUMP	POMPE A AIR	BOMBA DE AIRE
157H	RUOLO	ROLLER	GALET	RODILLO
158B	CRISTA	ENVELOPE	ENVELOPPE	SOBRE
1580	FINIQUETTA A DISCO	WINDROFF KEY	CLAVETTE	CHAVETA
1586	GUARNIZIONE O-R	O-RING	O-RING	GUARNICION TORICA
158P	POMPA INIEZIONE	INJECTION PUMP	POMPE D'INJECTION	BOMBA DE INYECCION
158F	TRASFORMATORE	TRANSFORMER	TRANSFORMATEUR	TRANSFORMADOR

DESIGNAZIONE BASE	BASIC DESIGNATION	DESIGNATIONS-BASES	GRUNDBEZEICHNUNGEN	DESIGNACIONES BASE
1400	GERNERA	CHARNIERE	SCHARNIER	BISAGRA
1403	GUAINA FLESSIBILE	GAINE	HEULE	FUNDA
140P	PIANCA	PLANCHE	WAND	TABLERO
140S	SFERA	BILLE	KUGEL	ESFERA
1451	LAMA ABBATTIMENTO	LAME ABATTAJE	RAMMSCHILD	
141M	MASTICE ADESIVO	MASTIC ADHESIF	DICHTUNGSMASSE	ALMACO A ADHESIVA
141P	PLANCIA PORTASTRUMENTI	TABLEAU DE BORD	INSTRUMENTENBRETT	CHABRO INSTRUMENTACION
141T	TIRANTE FILETTATO	TIRANT	SPANNBOLZEN	PERNO
142G	GUAINA	GAINE	SCHUTZROHR	FUNDA
142M	MOGLIA A BALESTRA	RESSORT A LAMES	BLATTFEDER	BUJELA DE BALLESTA
142T	TIRANTE	TIRANT	STANGE	TIRANTE
142I	LAMA CAVAZZETTI	LAME DESOUCHEUSE	STUBBENFODER	
143M	MOTOCASSALE	ESSIEU MOTEUR	ACHSANTRIEB	ASJE
143T	TIRANTE DI STERZO TRASVERSALE	BARRE D'ACCOUPLE- MENT	SPURSTANGE	BARRA DE ACPLA- MANTO
143P				
143I	LAMA SPIRATRICE	LAME ESPIEROUSE	FELSRICHEN	
144M	MANIPOLATORE	MANIPULATEUR	DRUCK FERNSTEUERUNG	
144T	TIRANTE DI STERZO LONGITUDINA- LE	BARRE DE DIRECTION	LENKSTANGE	BARRA DE DIRECCION
1440	LAMA DECESPUGLIATRICE PER AG	LAME DEBRUSSAILLEUSE AD	RODRECHEN (AD)	
1441	LAMA DECESPUGLIATRICE PER 80	LAME DEBRUSSAILLEUSE RD	RODRECHEN (RD)	
145B	BUSSOLA	DOUILLE	GEWÄNDEREICHE	CASQUILLO
1450	GUIDA	GUIDE	FUEHRRIEG	GUIA
145M	MAGLIA CINGOLO	TRACK LINK	NET-ENGLIED	MALLA DE CINGA
145P	PLANETARIO	SUN GEAR	PLANETENANTRIEB	MINON PLANETARIO
145R	ROTORE	ROTOR	LAUFER	ROTOR
145S	SFIATATOIO	BREATHER	ENTLUEFTER	RESPIRADOR
146M	MODULO ANTERIORE	MODULE ANTERIEUR		MODULO ANTERIOR
146R	RODULA SFERICA	RÖTULE	KUGELBUCHSE	RODULA
146T	TIRANTE ELASTICO	TIRANT ELASTIQUE	FEDERnde STANGE	VARILLA ELASTICA
147G	GUIDA DELLA MOLLA	GUIDE-RESSORT	FEDERFUEHRUNG	GUIA DE RESORTE
147M	MODULO POSTERIORE	MODULE POSTERIEUR		MODULO POSTERIOR
147P	PNEUMATICO	PNEU	ROEFEN	NEUMATICO
147T	TORRETTA	TURRET	DRIFTWAGEN	TORRE
148P	PULVERIZZATRICE	PULVERISATEUR	EINSPRITZGEBE	PULVERIZADOR
148S	SI FORNISCONO SOLO LE PARTI	ON LIVRE SEULEMENT SES PIECES	NUR EINZELTEILE LIEFERBAR	SOLO SE SUMINIS- TRAN LAS PIEZAS
148S				SUJETAS
148S				VALVULA
149H	RUBINETTO-VALVOLA	ROBINET	VENTIL	BOJSA
150S	BORSA	TROUSSE	TASCHE	

L

BODY • CARROZZERIA • CARROSSERIE • AUFBAU • CARROCERIA

SERIE TARGHE
 DECAL KIT
 KIT DE DECALCOMANIES
 SAUSATZ ABZIEHBILDER



1
 2
 3
 4

Q T Y	PART NUMBER	TRANS CODE	DESCRIPTION	DESCRIZIONE
1	71307435	2K KIT		KIT
2	71307497	2K KIT		KIT
3	71309637	2K KIT		KIT
4	71309639	2K KIT		KIT

03 - 04

MAKE - MEDALLIONS - TARGHE - MOTIFS - KENNZEICHEN - EMBLEMAS

L4.10 / 1

N.T.R. 798 - 30.7.1986
604.04.053.04

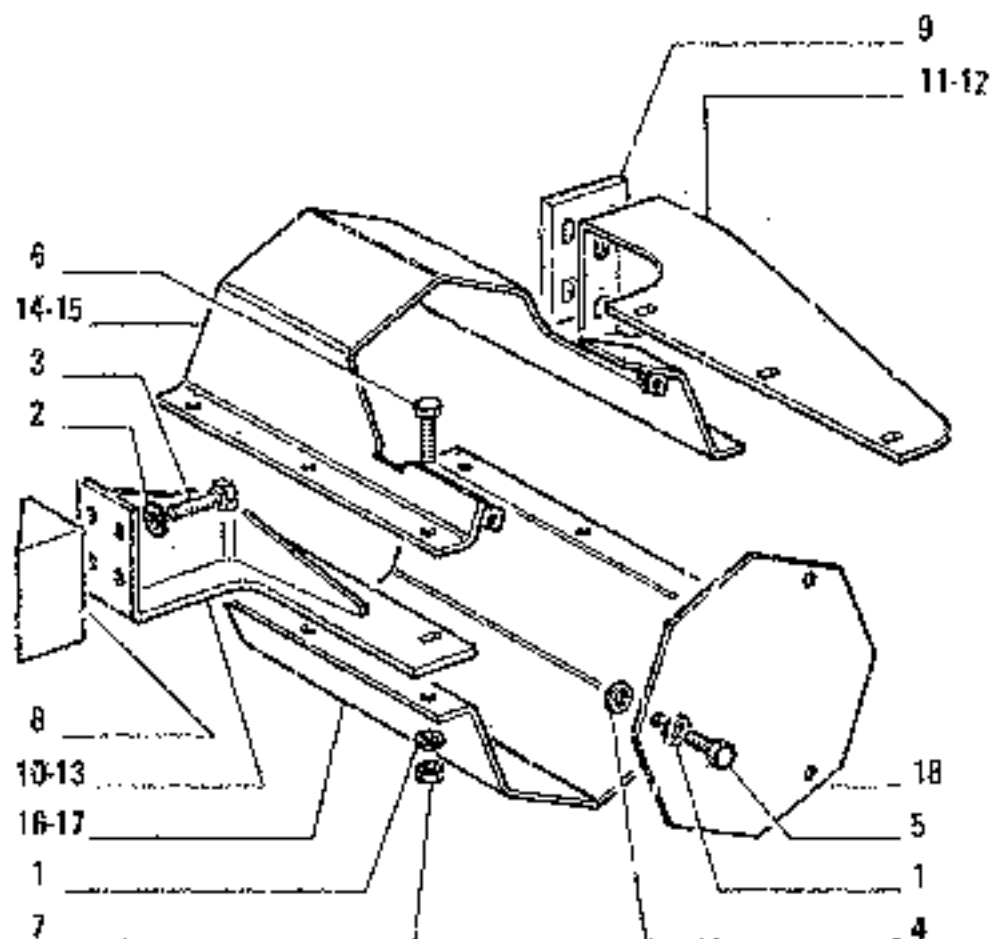
M2

SERIE TARGHE
 DECAL KIT
 KIT DE DECALCOMANIES
 BAUSATZ ABZEICHENBILDER

1
 2
 3
 4

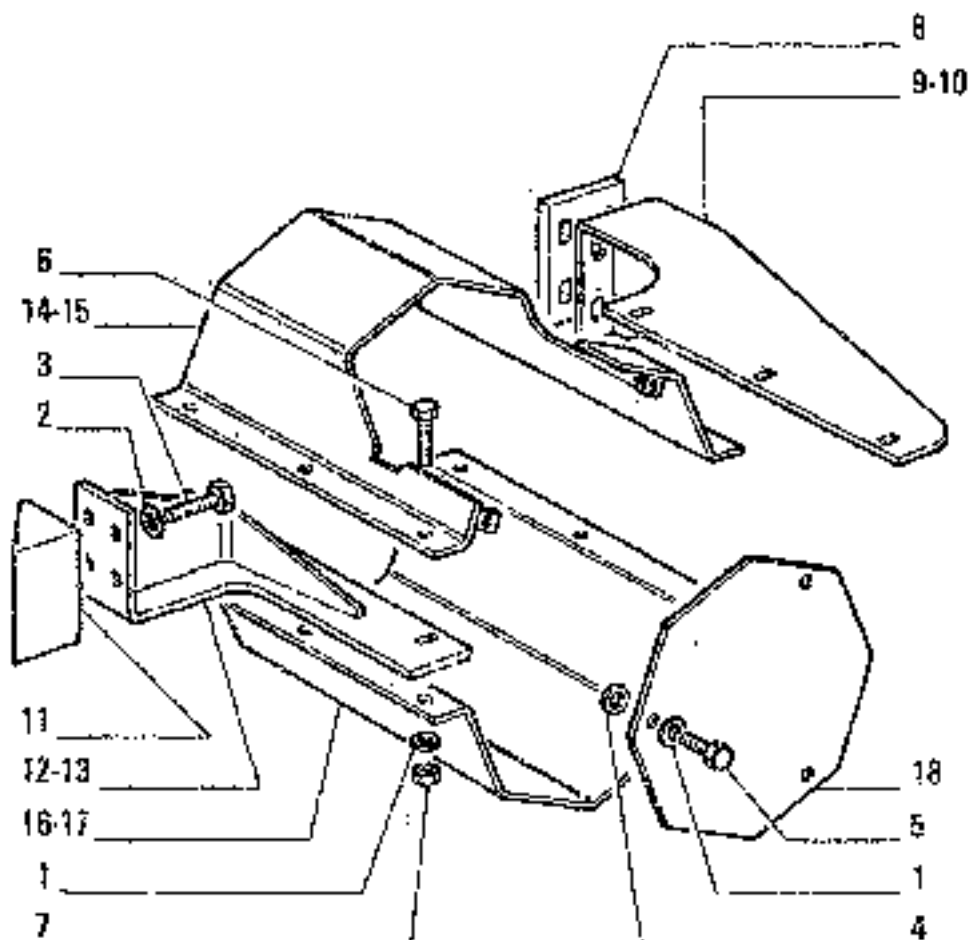


ITEM	PART NUMBER	QTY	TRANS CODE	DESCRIPTION	DESCRIZIONE
1	71307434	1	PK	KIT	KIT
2	71307436	1	PK	KIT	KIT
3	71309836	1	PK	KIT	KIT
4	71309638	1	PK	KIT	KIT



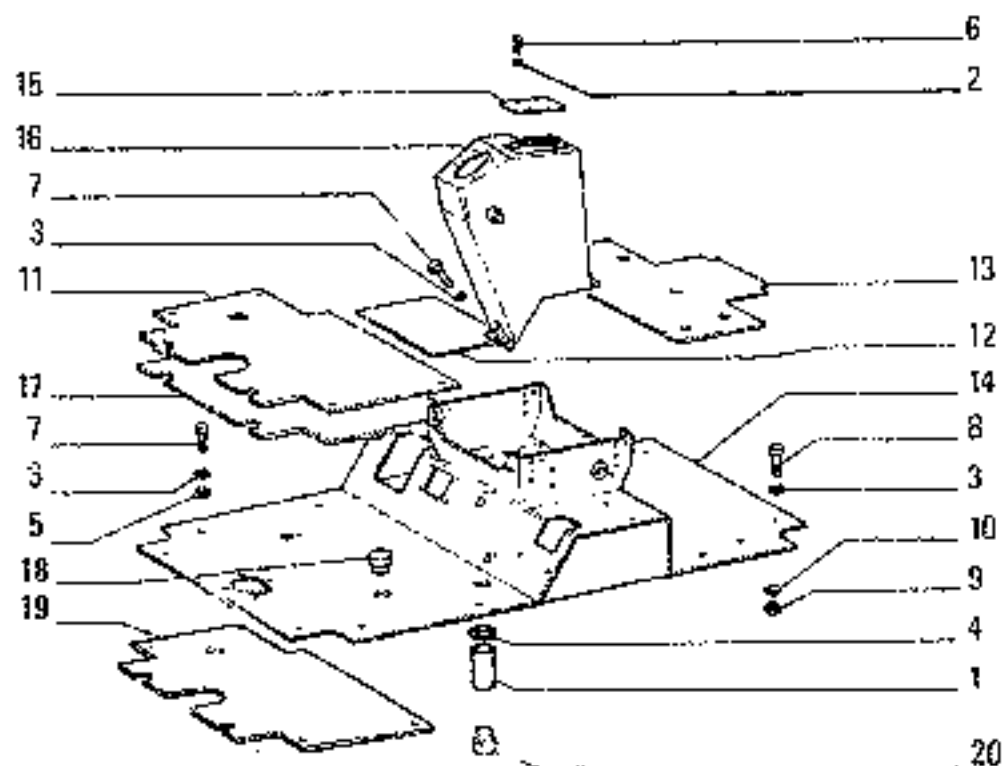
OPTIONAL
VARIANTE 00059 - 71315101

ITEM	PART NUMBER	QTY	TRANS CODE	DESCRIPTION	DESCRIZIONE
1	10571870	16	170R	LOCKWASHER 12,2x2,5	RIGENITA EL. 12,2x2,5
2	10572170	16	170R	LOCKWASHER 16x3,5	ROSETTA EL. 16x3,5
3	11390521	16	40V	SCREW 16x1,5x40	VITE 16x1,5x40
4	14496701	6	131R	WASHER 10,5x24	ROSETTA 10,5x24
5	15540321	6	40V	SCREW 12x1,25x25	VITE 12x1,25x25
6	15540821	1	40V	SCREW 12x1,25x50	VITE 12x1,25x50
7	16101621	12	100	LEIT 12x1,25x10	DADO 12x1,25x10
8	71315108	2	225S	BRACKET - REAR TO BE WELDED	STAFFA - POSTERIORE DA SALDARE
9	71315108	2	225S	BRACKET - FRONT TO BE WELDED	STAFFA - ANTERIORE DA SALDARE
10	71315110	1	300S	SUPPORT - REAR LEFT	SUPPORTO - POSTERIORE SINISTRO
11	71315111	1	300S	SUPPORT - FRONT LEFT	SUPPORTO - ANTERIORE SINISTRO
12	71315113	1	300S	SUPPORT - FRONT RIGHT	SUPPORTO - ANTERIORE DESTRO
13	71315116	1	300S	SUPPORT - REAR RIGHT	SUPPORTO - POSTERIORE DESTRO
14	71318428	1	340	HALF CASE - UPPER RIGHT	SEMI SCATOLA - SUPERIORE DESTRO
15	71318429	1	345	HALF CASE - LOWER LEFT	SEMI SCATOLA - SUPERIORE SINISTRO
16	71318432	1	345	HALF CASE - LOWER RIGHT	SEMI SCATOLA - INFERIORE DESTRO
17	71318433	1	345	HALF CASE - LOWER LEFT	SEMI SCATOLA - INFERIORE SINISTRO
18	71318434	2	285C	COVER	COPERCHIO



OPTIONAL
VARIANTE 0005B - 71315134

P T E M	PART NUMBER	Q T Y	TRANS CODE	DESCRIPTION	DESCRIZIONE
1	10571970	18	170R	LOCKWASHER 12x2,5	ROSETTA BL. 12x2,5
2	10572170	10	170R	LOCKWASHER 16x3,5	ROSETTA BL. 16x3,5
3	11390521	16	40V	SCREW 16x1,5x40	VITE 16x1,5x40
4	14489701	6	131R	WASHER	ROSETTA
5	15540321	6	40V	SCREW 12x1,25x25	VITE 12x1,25x25
6	15540821	12	40V	SCREW 12x1,25x50	VITE 12x1,25x50
7	16101521	12	100	NUT 12x1,25x10	DAADI 12x1,25x10
8	71315109	2	225S	BRACKET - FRONT TO BE WELDED	STAFFA - ANTERIORE DA SALDARE
9	71315111	1	300S	SUPPORT - FRONT LEFT	SUPPORTO - ANTERIORE SINISTRO
10	71315113	1	300S	SUPPORT - FRONT RIGHT	SUPPORTO - ANTERIORE DESTRO
11	71315144	2	225S	BRACKET - REAR TO BE WELDED	STAFFA - POSTERIORE DA SALDARE
12	71315145	1	300S	SUPPORT - REAR RIGHT	SUPPORTO - POSTERIORE DESTRO
13	71315146	1	300S	SUPPORT - REAR LEFT	SUPPORTO - POSTERIORE SINISTRO
14	71318420	1	34S	HALF CASE - UPPER RIGHT	SEMISCATOLA - SUPERIORE DESTRO
15	71318429	1	34S	HALF CASE - UPPER LEFT	SEMISCATOLA - SUPERIORE SINISTRO
16	71318432	1	34S	HALF CASE - LOWER RIGHT	SEMISCATOLA - INFERIORE DESTRO
17	71318433	1	34S	HALF CASE - LOWER LEFT	SEMISCATOLA - INFERIORE SINISTRO
18	71318434	2	265C	COVER	COPERCHIO



Q T E M M	PART NUMBER	Q T Y	TRANS CODE	DESCRIPTION	DESCRIZIONE
(1)			489P	FOR SPECIAL EQUIPMENT REGIS-71317581	PER VARIANTE 00015-71317531

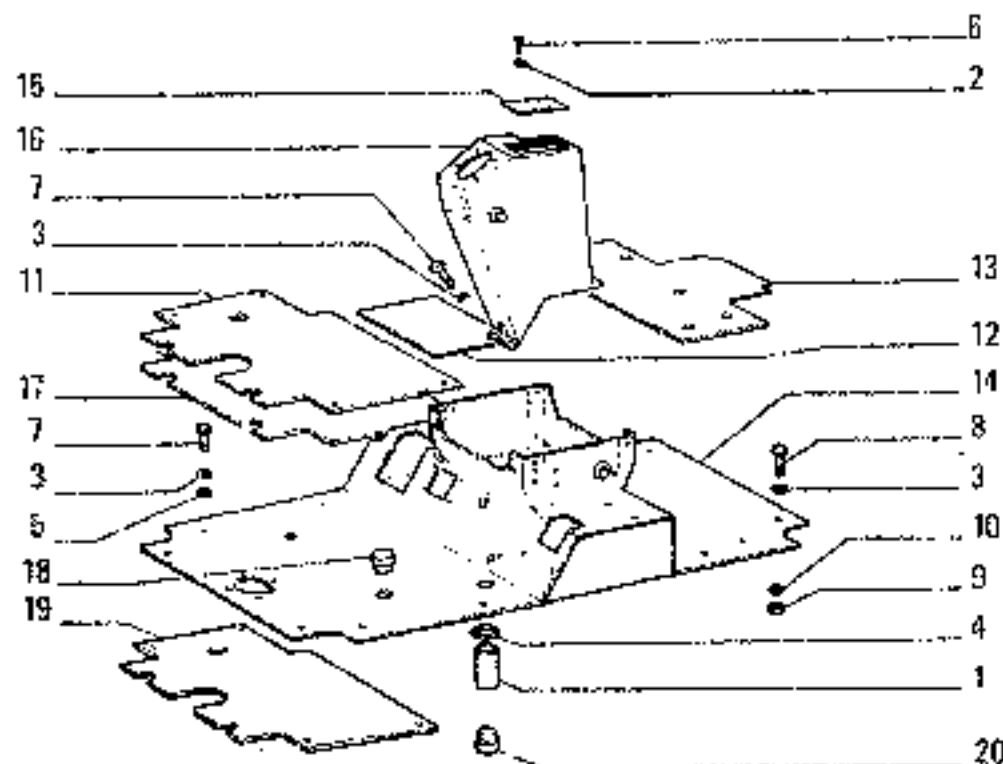
FOOTBOARDS - PEDANE - MARCHÉPIÈDS - TRITTBRETTER - PISD

L3.05

N.T.R. 1025 - 30.03.1989

604.04.053.06

M6



ITEM	PART NUMBER	QTY	TRANS CODE	DESCRIPTION	DESCRIZIONE
1	10147385	1	30M	SLEEVE 40x200	MANICOTTO 40x200
2	10571371	4	132R	LOCKWASHER 4,1x0,9	ROSETTA DI SICUREZZA 4,1x0,9
3	10571971	14	132R	LOCKWASHER 12,2x2,5	ROSETTA DI SICUREZZA 12,2x2,5
4	12174090	1	180C	COLLAR 32x52x14	COLLARE 32x52x14
5	12646901	10	131R	WASHER 12,2x2,8	ROSETTA 12,2x2,8
6	13272411	4	40V	SCREW 4x0,7x20	VITE 4x0,7x20
7	15540321	11	40V	SCREW 12x1,25x25	VITE 12x1,25x25
8	15540721	5	40V	SCREW 12x1,25x45	VITE 12x1,25x45
9	16101511	5	109	NUT 12x1,25x10	CADDO 12x1,25x10
10	45017038	3	131R	WASHER	ROSETTA
11	71305381	1	30T	MAT (01-02-05) C 719	TAPPETO (01-02-05) C 719
12	71305382	1	30T	MAT C 719	TAPPETO C 719
13	71305383	1	30T	MAT (04)(11)	TAPPETO (04)(11)
14	71305383	1	30T	MAT C 719	TAPPETO C 719
15	71307219	1	64P	FLOOR PLATE	PEDANA
16	71307449	1	263C	COVER	COPERCHIO
17	71307450	1	300S	SUPPORT	SUPPORTO
18	71308830	1	30T	MAT (03-04) C 719	TAPPETO (03-04) C 719
19	76000609	1	50T	PLUG D 816	TAPPO D 816
	71305381	1	30T	MAT D2437	TAPPETO D2437
	71317534	1	30T	MAT D 719	TAPPETO D 719
		1	30T	MAT C2437	TAPPETO C2437
20	79019803	2	50T	PLUG (03-04) D2437	TAPPO (03-04) D2437

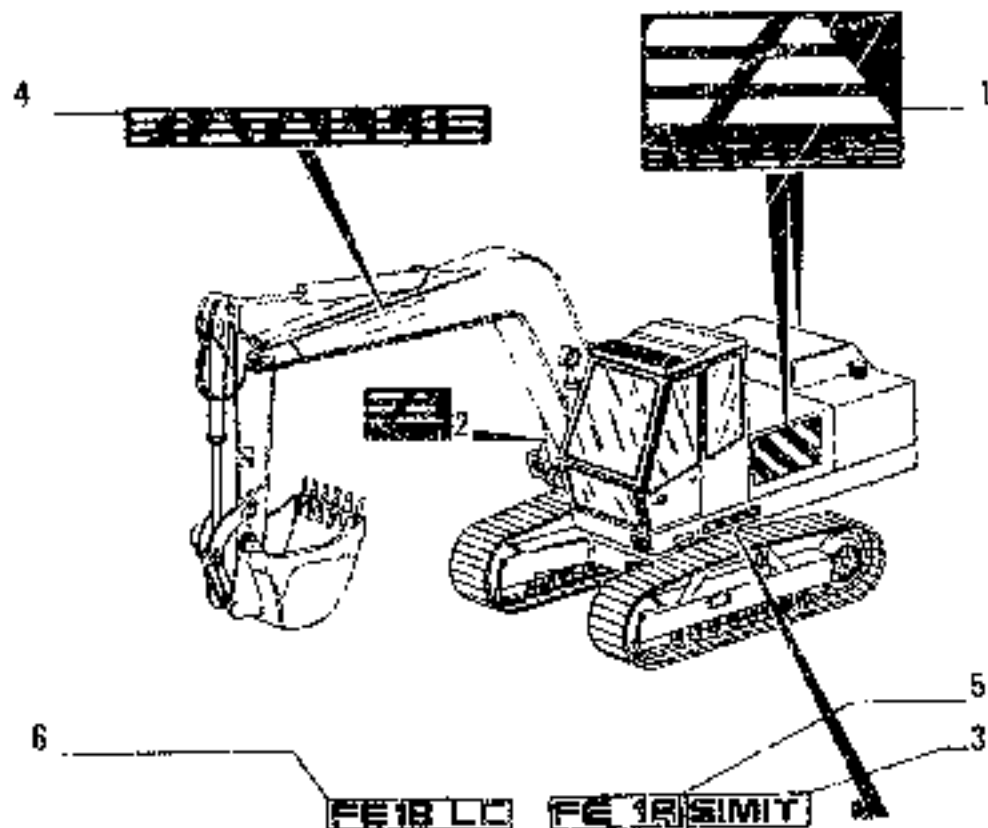
FOOTBOARDS - PEDANE - MARCHEPIEDS - TRITTBRETTEN - PISO

M7

L3.05

N.T.R. 102S - 30.03.1989

604.04.053.06



ITEM	PART NUMBER	QTY	TRANS CODE	DESCRIPTION	DESCRIZIONE
1	71309704	2	150S	TRADE MARK	SIGLA
2	71309808	1	150S	TRADE MARK	SIGLA
3	71309996	2	150S	TRADE MARK	SIGLA
4	71310009	2	150S	TRADE MARK	SIGLA
5	71310434	2	151S	TYPE PLATE	SIGLA TRATTORE
6	71310435	2	151S	TYPE PLATE	SIGLA TRATTORE

03 - 04

TYPE PLATES - SIGLE MODELLI - MOTIFS -- MODELLZEICHEN - EMBLEMAS

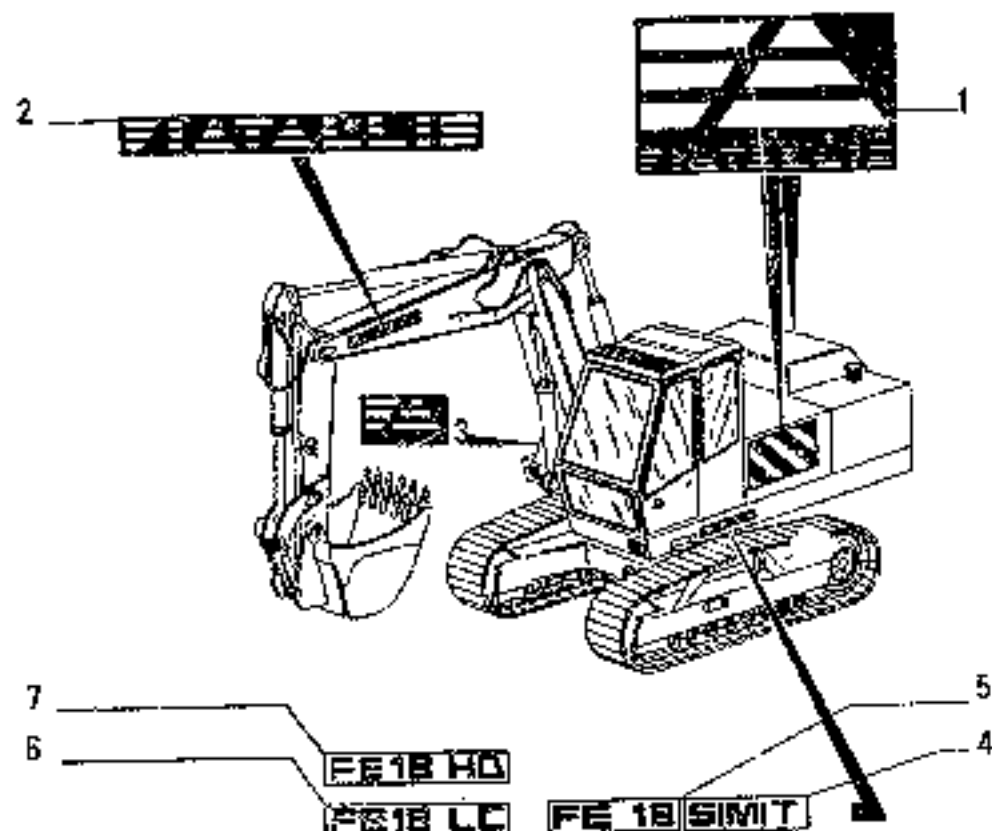
4

L1.25/1

N.T.R. 669 - 29.11.1982

604.04.053.01

M8



ITEM	PART NUMBER	QTY	TRANS CODE	DESCRIPTION	DESCRIZIONE
1	71309704	2	1505	TRADE MARK	SIGLA
2	71309807	2	1505	TRADE MARK	SIGLA
3	71309808	1	1505	TRADE MARK	SIGLA
4	71309996	2	1505	TRADE MARK	SIGLA
5	71310434	2	1515	TYPE PLATE (01)	SIGLA TRATTORE (01)
6	71310435	2	1515	TYPE PLATE (02)	SIGLA TRATTORE (02)
7	71310359	2	1515	TYPE PLATE (03)	SIGLA TRATTORE (03)

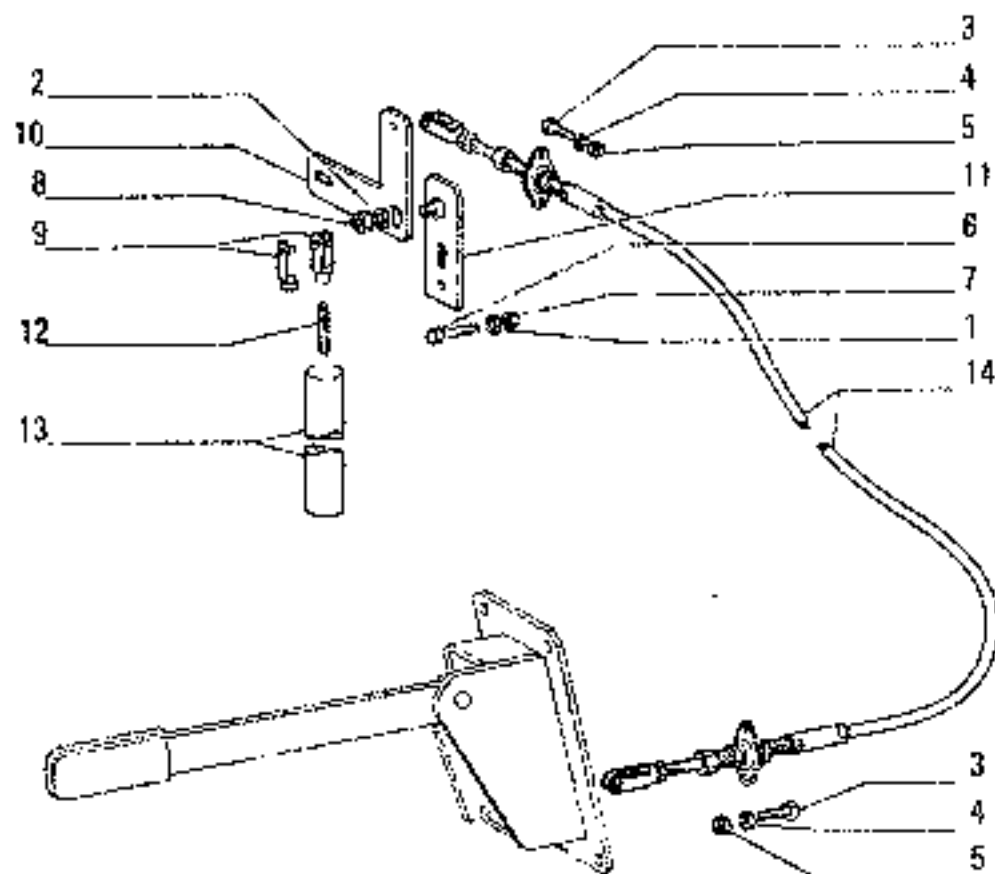
01-02
03

TYPE PLATES - SIGLE MODELLI - MOTIFS - MODELLZEICHEN - EMBLEMAS

L1.25

N.T.R. 79S - 30.7.1996
804.04.059.04

M9



ITEM	PART NUMBER	QTY	TRANS CODE	DESCRIPTION	DESCRIZIONE
1	10516671	2	132R	LOCKWASHER 8,1x2,7	ROSETTA DI SICUREZZA 8,1x2,7
2	10517071	1	132R	LOCKWASHER 12,2x3,1	ROSETTA DI SICUREZZA 12,2x3,1
3	10977921	4	40V	SCREW 5x0,8x18	VITE 5x0,8x18
4	11185471	4	132R	LOCKWASHER 5,1x1,1	ROSETTA DI SICUREZZA 5,1x1,1
5	15896411	4	100	NUT 5x0,8x4	DADO 5x0,8x4
6	16043421	2	40V	SCREW 8x1,25x20	VITE 8x1,25x20
7	16100611	2	100	NUT 8x1,25x6,5	DADO 8x1,25x6,5
8	16101511	1	140	NUT 12x1,25x10	DADO 12x1,25x10
9	45023712	2	86F	YOKE	FORCELLA
10	45023880	1	45L	LEVER	LEVA
11	45023883	1	105P	PLATE	PIASERA
12	71300362	1	260P	STUD	PNIGIOPERO
13	71302288	1	80P	PIN	PERNO
14	71303802	1	111C	CABLE - IN ALTERNATIVE	CAVO - IN ALTERNATIVA
	71318943	1	111C	CABLE - IN ALTERNATIVE D B17	CAVO - IN ALTERNATIVA D B17

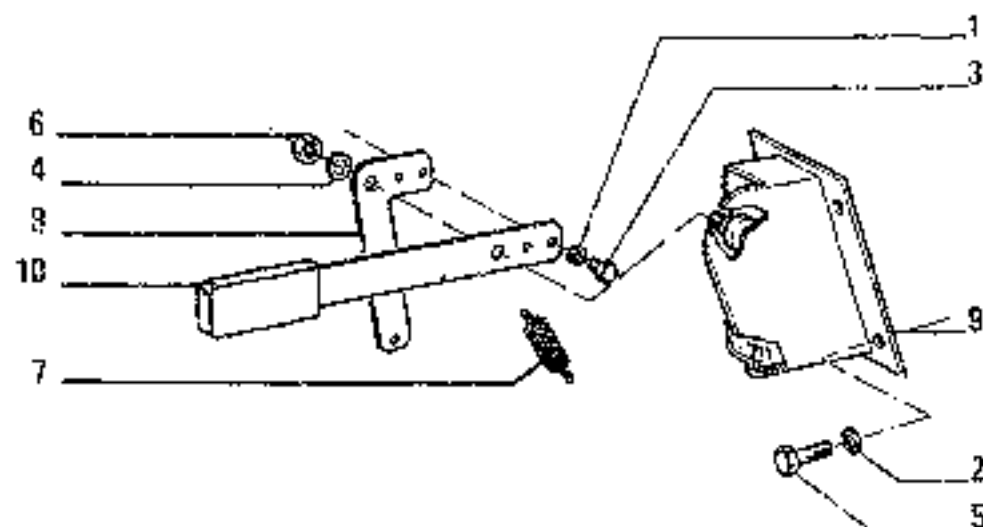
REVOLVING SUPERSTRUCTURE LOCKING DEVICE - DISPOSIT. BLOCC. SOVR. ROTANTE --
 DISPOSITIF DE BLOCAGE SUPERSTRUCTURE PIVOTANTE - BLOCKIERVORRICHTUNGFEURSCHWENKBARER
 OBERWAGEN - PESTILLO DE SUJECIÓN DE LA CASETA GIRATORIA

L1.21

2

N.T.R. 755 - 30.7.1988
 804.D4.053.04

M10



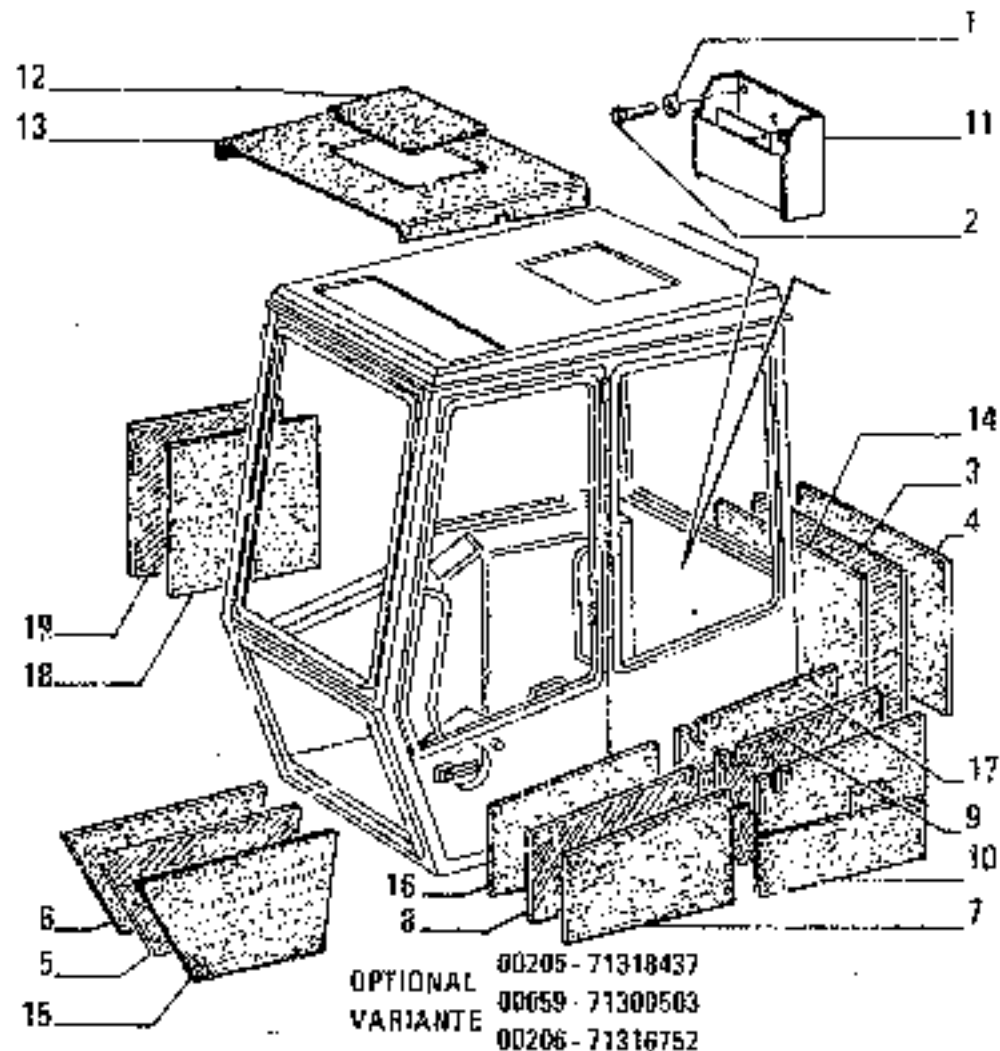
QTY	PART NUMBER	TRANS CODE	DESCRIPTION	DESCRIZIONE
2	10516471	132P	LOCKWASHER 8,1x1,8	ROSETTA DI SICUREZZA 8,1x1,8
4	10516871	132R	LOCKWASHER 10x2,5	ROSETTA DI SICUREZZA 10x2,5
2	10902221	40V	SCREW 6x1x16	VITE 6x1x16
1	12646701	131G	WASHER 8,15x20	ROSETTA 8,15x20
4	15970521	40V	SCREW 10x1,25x20	VITE 10x1,25x20
1	16100811	100	NUT 8x1,25x6,5	DADO 8x1,25x6,5
1	71303525	100M	SPRING	MOLLA
7	71303526	4SL	LEVER	LEVA
1	71303530	300S	SUPPORT	SUPPORTO
7	71303545	4SL	LEVER	LEVA

REVOLVING SUPERSTRUCTURE LOCKING DEVICE - DISPOSIT. BLOCC. SOVR. ROTANTE
 DISPOSITIF DE BLOCAGE SUPERSTRUCTURE PIVOTANTE - BLOCKIERVORRICHTUNG FEURSCHWENKBARER
 OBERWAGEN -- PESTILLO DE SUJECION DE LA CASETA GIRATORIA

L1.21

1

M11



OPTIONAL 00205 - 71318437
 VARIANTE 00059 - 71300503
 00206 - 71316752

FE10

L1.04/1 TAV. 5 PAG.1

ITEM	PART NUMBER	QTY	TRANS CODE	DESCRIPTION	DESCRIZIONE
1	10571571	3	132R	LOCKWASHER R1x16	ROSETTA DI SICUREZZA 6,1x1,6
2	10902221	3	40V	SCREW 6x1x15	VITE 6x1x15
3	71306439	1	224P	SHIELD - REAR	PROTEZIONE - POSTERIORE
4	71306440	1	224P	SHIELD - REAR	PROTEZIONE - POSTERIORE
5	71306482	1	224P	SHIELD - SIDE RIGHT	PROTEZIONE - LATERALE DESTRO
5	71306453	1	224P	SHIELD - SIDE RIGHT	PROTEZIONE - LATERALE DESTRO
7	71306468	1	224P	SHIELD	PROTEZIONE
6	71306489	1	224P	SHIELD	PROTEZIONE
8	71306471	1	224P	SHIELD - REAR LEFT	PROTEZIONE - POSTERIORE SINISTRO
10	71306472	1	224P	SHIELD - REAR LEFT	PROTEZIONE - POSTERIORE SINISTRO
11	71307533	1	192P	UTILITY HOLGER	PORTAOGGETTI
12	71307551	1	25P	PANEL	PANNELLO
12	71307553	1	25P	PANEL - UPPER	PANNELLO - SUPERIORE
14	71306438	1	224P	SHIELD - REAR	PROTEZIONE - POSTERIORE
15	71306461	1	224P	SHIELD - SIDE RIGHT	PROTEZIONE - LATERALE DESTRO
16	71306467	1	224P	SHIELD PORTA	PROTEZIONE PORTA
17	71306470	1	224P	SHIELD - REAR LEFT	PROTEZIONE - POSTERIORE SINISTRO
18	71307552	1	224P	SHIELD - SIDE LEFT	PROTEZIONE - LATERALE SINISTRO
19	71313900	1	224P	SHIELD - SIDE LEFT	PROTEZIONE - LATERALE SINISTRO

71303668 - 71316754 - 71318547

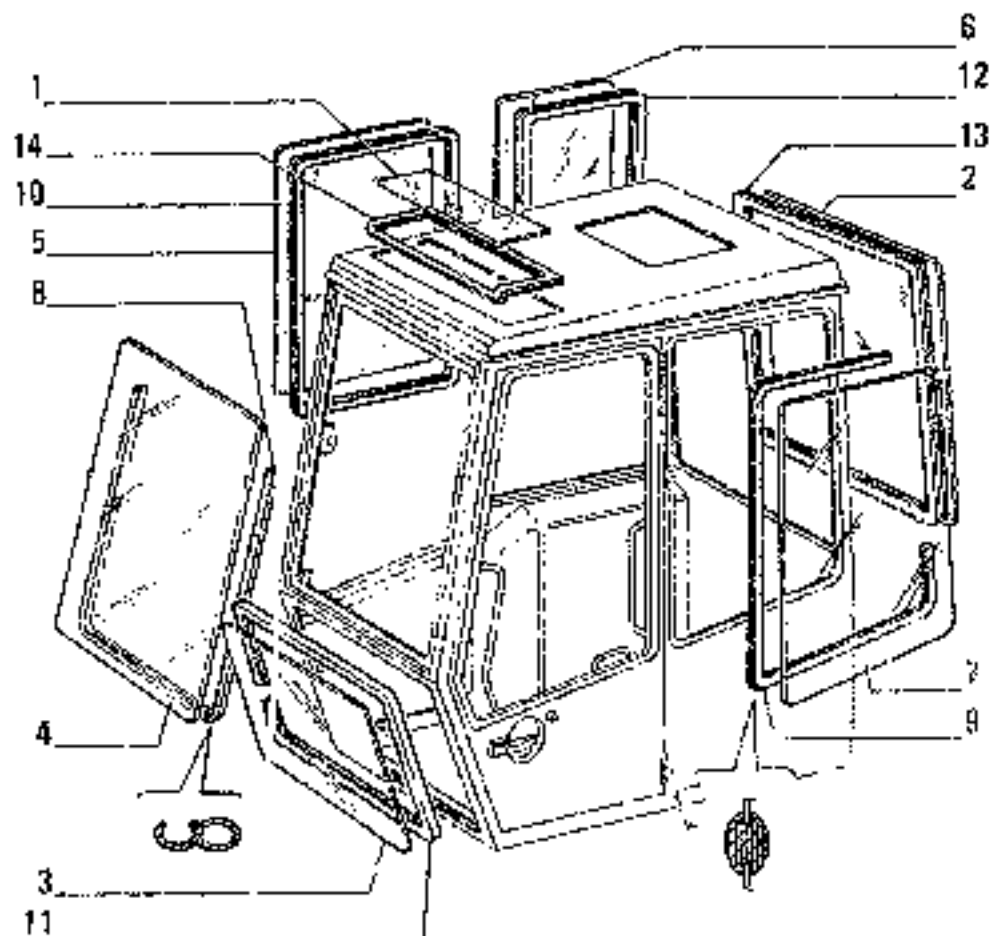
CAB - CABINA - CABINE - FAHRERHAUSE - CABINA

M12

L1.04/1

5

N.T. 789 - 30.7.1986
 604.01-053.04



ITEM	PART NUMBER	QTY	TRANS CODE	DESCRIPTION	DESCRIZIONE
7	71306509	1	315C	GLASS PANE - REAR LEFT (2')	SMISTRO (2') CRISTALLI - POSTERIORE
	71307330	1	315C	GLASS PANE - REAR LEFT (2')	SMISTRO (2') CRISTALLI - POSTERIORE
	71316757	1	315C	GLASS PANE - REAR LEFT (1')	DESTRO (1') CRISTALLI - POSTERIORE
8	71311392	1	120G	GASKET (1'X1')(2')	GUARNIZIONE PIANA (1'X1')(2')
9	71313892	1	120G	GASKET (1'X1')(2')	GUARNIZIONE PIANA (1'X1')(2')
10	71313897	1	120G	GASKET (1'X1')(2')	GUARNIZIONE PIANA (1'X1')(2')
11	71313889	1	120G	GASKET (1'X1')(2')	GUARNIZIONE PIANA (1'X1')(2')
12	71313890	1	120G	GASKET (1'X1')(2')	GUARNIZIONE PIANA (1'X1')(2')
13	71313891	1	120G	GASKET (1'X1')(2')	GUARNIZIONE PIANA (1'X1')(2')
14	71313899	1	120G	GASKET (1'X1')(2')	GUARNIZIONE PIANA (1'X1')(2')
(1)			469P	FOR SPECIAL EQUIPMENT	PER VARIANTE 00069-71306503
			00059-71306503		
(1')			163P	FOR SPECIAL EQUIPMENT	PER VARIANTE 00206-71316752
			00206-71316752		
(2')			469P	FOR SPECIAL EQUIPMENT	PER VARIANTE 00205-71318437
			00205-71318437		

71303666 - 71316754 - 71318547

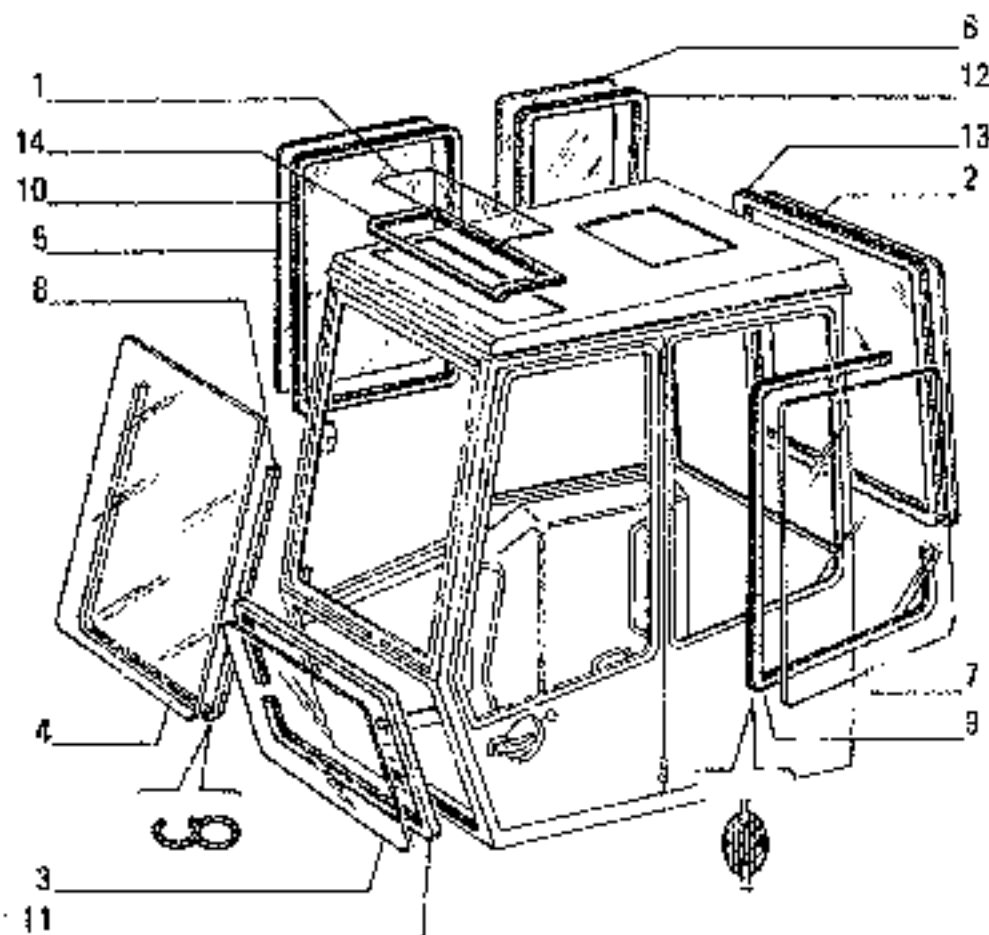
CAB - CABINA - CABINE - FAHRERHAUSE - CASINA

M13

L1.04/1

4

N.T.R. 7/85 - 30.7.1986
604.04.053.04



ITEM	PART NUMBER	QTY	TRANS CODE	DESCRIPTION	DESCRIZIONE
1	71306429	1	315C	GLASS PANE UPPER (1 (1) (2))	CRISTALLO - SUPERIORE (1 (1) (2))
2	71306437	1	315C	GLASS PANE - REAR (1)	CRISTALLO - POSTERIORE (1)
	71307326	1	315C	GLASS PANE - REAR (2)	CRISTALLO - POSTERIORE (2)
	71316761	1	315C	GLASS PANE - REAR (1)	CRISTALLO - POSTERIORE (1)
3	71306442	1	315C	GLASS PANE - FRONT LOWER (1)	CRISTALLO - ANTERIORE INFERIORE (1)
	71307331	1	315C	GLASS PANE - FRONT LOWER (2)	CRISTALLO - ANTERIORE INFERIORE (2)
	71316762	1	315C	GLASS PANE - FRONT LOWER (1)	CRISTALLO - ANTERIORE INFERIORE (1)
4	71306445	1	315C	GLASS PANE - FRONT (1)	CRISTALLO - ANTERIORE (1)
	71313378	1	315C	GLASS PANE - FRONT (2)	CRISTALLO - ANTERIORE (2)
	71316760	1	315C	GLASS PANE - FRONT (1)	CRISTALLO - ANTERIORE (1)
5	71306455	1	315C	GLASS PANE - FRONT RIGHT (1)	CRISTALLO - ANTERIORE DESTRO (1)
	71307328	1	315C	GLASS PANE - FRONT RIGHT (2)	CRISTALLO - ANTERIORE DESTRO (2)
	71316758	1	315C	GLASS PANE - FRONT RIGHT (1)	CRISTALLO - ANTERIORE DESTRO (1)
6	71306460	1	315C	GLASS PANE - REAR RIGHT (1)	CRISTALLO - POSTERIORE DESTRO (1)
	71307332	1	315C	GLASS PANE - REAR RIGHT (2)	CRISTALLO - POSTERIORE DESTRO (2)
	71316756	1	315C	GLASS PANE - REAR RIGHT (1)	CRISTALLO - POSTERIORE DESTRO (1)
7	71306599	1	315C	GLASS PANE - REAR LEFT (1)	CRISTALLO - POSTERIORE (1)

71303666 · 71316754 · 71318517

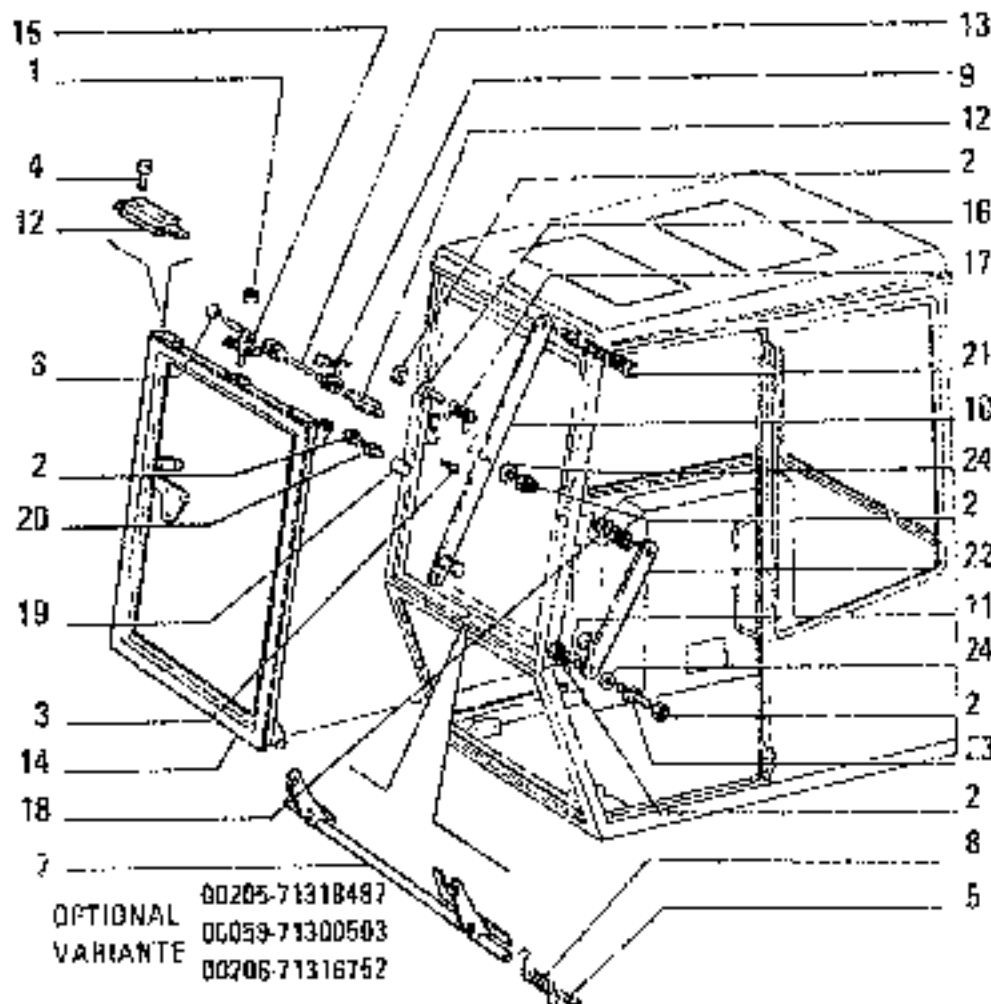
CAB - CABINA - CABINE - FAHRERHAUSE - CABINA

L1.04/1

4

N.T.F. 795 - 30.7 1966
604.04.059.011

M14



OPTIONAL 00205-71318487
 VARIANTE 00059-71300503
 00206-71316752

FE18

ITEM	PART NUMBER	QTY	TRANS CODE	DESCRIZIONE	DESCRIZIONE
1	12577221	1	100	NUT 1x1,5x12,3	DADO 1x1,5x12,3
2	12577521	12	100	NUT 2x1,75x14,8	DADO 2x1,75x14,8
3	14305225	2	4/2	SCREW 6x1x16	VITE 6x1x16
4	14306526	4	40V	SCREW 9x1,75x30	VITE 9x1,75x30
5	14420226	2	40V	SCREW 10x1,75x50	VITE 10x1,75x50
6	45482896	1	150P	KNDS	POMELLO
7	71308409	1	90A	ROD	ASIA
8	71308419	1	100M	SPRING - RIGHT	MOLLA - DESTRO
	71308420	1	100M	SPRING - LEFT	MOLLA - SINISTRO
9	71311394	4	80P	PIN	PERNO
10	71311399	1	90A	ROD	ASIA
11	71311400	1	750	SPACER	DISTANZIALE
12	71311401	1	225B	BRAKET	STAFFA
13	71311402	1	14CT	TIEBOL	TIRANTE
14	71311403	1	72I	FRAME	INTELLAIATURA
15	71311404	1	45L	LEVER	LEVA
16	71313761	1	81P	SECURING PIN	PERNO DI FISSAGGIO
17	71313762	1	100M	SPRING	MOLLA
18	71313763	1	100M	SPRING	MOLLA
19	71313764	2	SEC	DIST CAP	CAPPUCCIO FISSAGGIO
20	71313883	2	81P	SECURING PIN	PERNO DI FISSAGGIO
21	71313884	1	150P	KNDS	POMELLO
22	71313885	1	45L	LEVER	LEVA
23	71313886	1	81P	SECURING PIN	PERNO DI FISSAGGIO
24	71313913	4	131R	WASHER	FOCETTA

71303668 · 71316754 · 71318547

CAB - CABINA - CABINE - FAHRERHAUSE - CABINA

M15

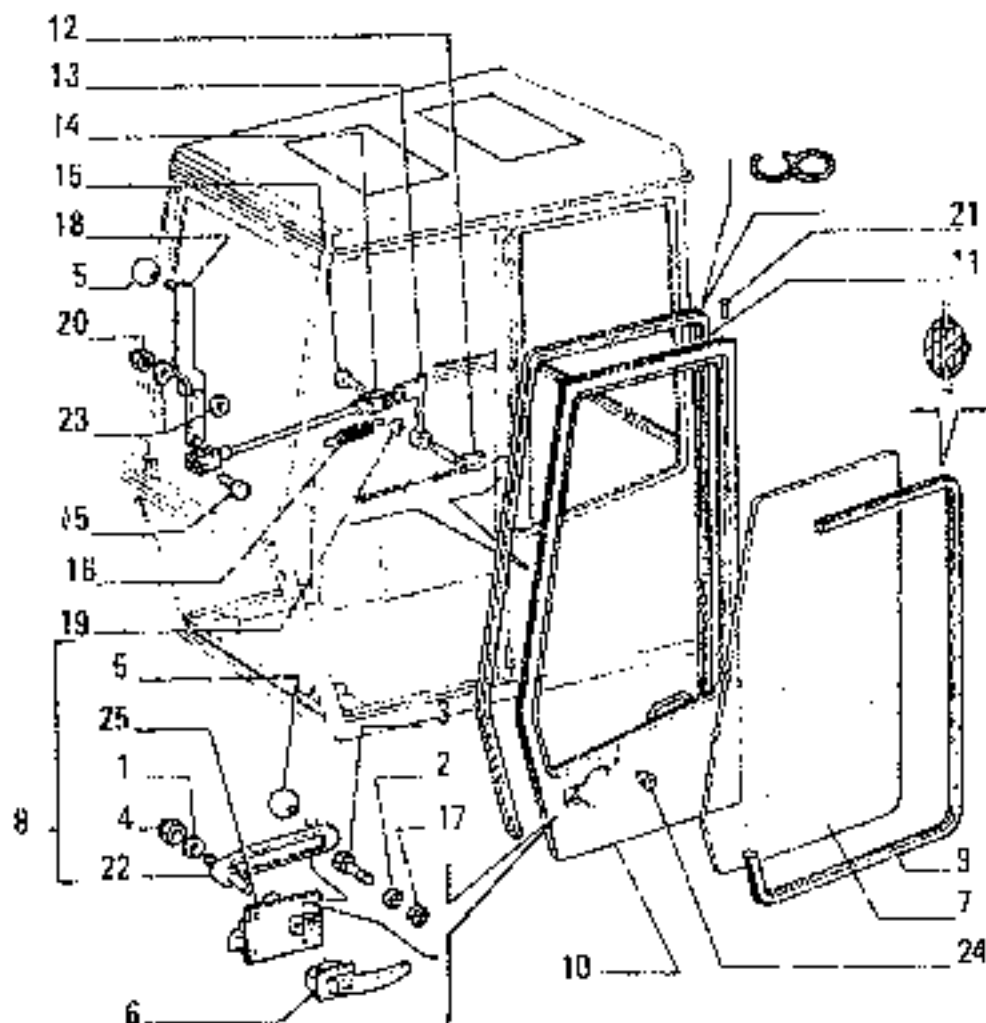
L1.04/1

3

N.T.R. 1025 - 30.03.1989

804.04.053.06

FE1B



ITEM	PART NUMBER	QTY	TRANS CODE	DESCRIPTION	DESCRIZIONE
10	11087776				(10"X2") 5x11
20	14505421	1	100	NUT (1"X1/2")	DADO (1"X1/2")
21	45482846	2	55R	RIVET (1/4"X2")	EBATTINO (1/4"X2")
22	71307745	1	20M	HANDLE (10"X2")	MANIGLIA (10"X2")
23	71313294	1	131R	WASHER (1"X1/2")	ROSCETTA (1"X1/2")
24	71313765	1	20X	HOOK (10"X2")	GANCIO (10"X2")
25	71313882	1	120S	LOCK (1"X1/2")	SERRATURA (1"X1/2")
(1)			469P	FOR SPECIAL EQUIPMENT 0009-71300503	PER VARIANTE 0009-71300503
(1')			469P	FOR SPECIAL EQUIPMENT 00206-71316752	PER VARIANTE 00206-71316752
(2')			469P	FOR SPECIAL EQUIPMENT 00205-71318437	PER VARIANTE 00205-71318437

71303068 - 71316754 - 71318547

CAB - CABINA - CABINE - FAHRERHAUSE - CABINA

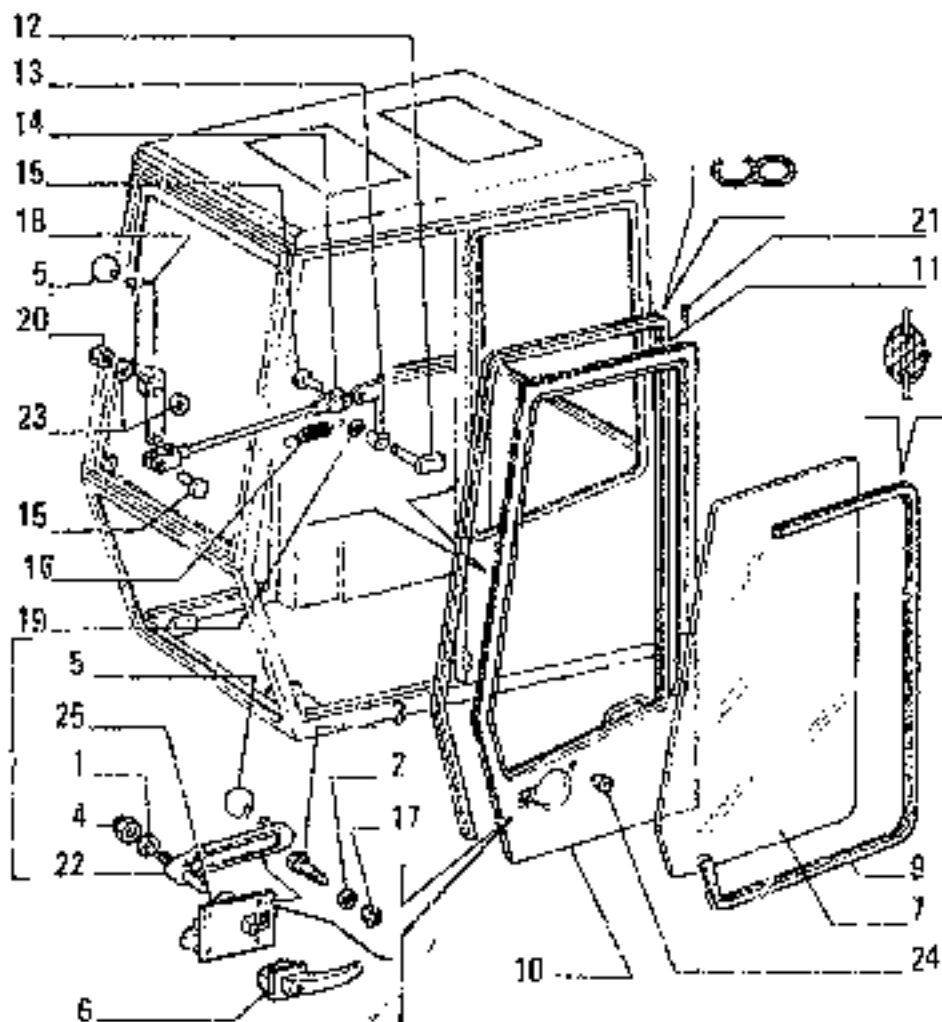
L1.04/1

2

N.T.R. 102S - 30.E3.1989

B/M.04.053.06

M16



PE18

ITEM	PART NUMBER	QTY	TRANS CODE	DESCRIPTION	DESCRIZIONE
1	10571471	2	152R	LOCKWASHER (1)11(1)2" 5,1x1,2	ROSETTA DI SICUREZZA (1)11(1)2" 5,1x1,2
2	10571571	4	132R	LOCKWASHER (1)11(1)2" 6,1x1,5	ROSETTA DI SICUREZZA (1)11(1)2" 6,1x1,5
3	14305220	4	40V	SCREW (1)11(1)2" 6x1x1,6	VITE (1)11(1)2" 6x1x1,6
4	15896411	2	100	NUT (1)11(1)2" 5x0,8x4	DADO (1)11(1)2" 5x0,8x4
5	45482896	2	150P	WASHER (1)11(1)2"	POMELLO (1)11(1)2"
6	71303695	1	20M	HANDLE (1)11(1)2"	MANGIA (1)11(1)2"
7	71306597	1	315C	GLASS PANE - FRONT LEFT (1)	CRISTALLO - ANTERIORE SINISTRO (1)
	71307327	1	315C	GLASS PANE - FRONT LEFT (2)	CRISTALLO - ANTERIORE SINISTRO (2)
	71316758	1	315C	GLASS PANE - FRONT LEFT (1)	CRISTALLO - ANTERIORE SINISTRO (1)
8	71307725	1	025S	LOCK - ASSEMBLY (1)11(1)2"	SERRATURA - COMPLETO (1)11(1)2"
9	71311388	1	127G	SEAL (1)11(1)2"	GUARNIZIONE (1)11(1)2"
10	71311389	1	180P	DOOR (1)11(1)2"	PORTE (1)11(1)2"
11	71311390	1	127G	SEAL (1)11(1)2"	GUARNIZIONE (1)11(1)2"
12	71311391	1	80P	PIN (1)11(1)2"	PERNO (1)11(1)2"
13	71311392	1	45L	LEVER (1)11(1)2"	LEVA (1)11(1)2"
14	71311393	1	142T	SHROD (1)11(1)2"	TRAVATE (1)11(1)2"
15	71311394	2	80P	PIN (1)11(1)2"	PERNO (1)11(1)2"
16	71311395	1	100M	SPRING (1)11(1)2"	MOLLA (1)11(1)2"
17	15896421	4	100	NUT (1)11(1)2" 5x0,6x4	DADO (1)11(1)2" 5x0,6x4
18	71311397	1	225S	BRACKET (1)11(1)2"	STAFFA (1)11(1)2"
19	11087725	2	152R	LOCKWASHER (1)11(1)2" 5x1	ROSETTA DI SICUREZZA (1)11(1)2" 5x1

71303668 - 71316754 - 71318547

CAB - CABINA - CABINE - FAHRERHAUSE - CASINA

L1.04/1

2

S.T.R. 1628 - 30.03.1989

604.04.053.08

M17

DESIGNAZIONE BASE	BASIC DESIGNATION	DESIGNATIONS-BASES	GRUNDBEZEICHNUNGEN	DENOMINACIONES BASE	
1687	TRASPARENTE DELL'INDICATORE DI DIREZIONE	DIRECTION INDICATOR LAMP LENS	TRANSPARENT DIRECTION INDICATOR DI DIRECTION	LICHTSCHEIBE DER BLINKLEUCHE	TAPA TRANSLUCIDA DEL INDICADOR DE DIRECCION
1688	CILINDRO DI DISINNESTO	RELEASE CYLINDER	CYLINDRE DE DEBRAYAGE	ARBEITSZYLINDER	CILINDRO DE ENBRAGUE
1689	POMPA	PUMP, WASHER	POMPE	PUMPE	BOMBA
1690	REGOLATORE	REGULATOR	REGULATEUR	REGLER	REGULADOR
1691	TRASPARENTE CON CATADIOTRO	LENS AND REFLEX-REFLECTOR	TRANSP. ENT CATADIOPTRE	LICHTSCHEIBE MIT RUECKSTRALER	TAPA TRANSLUCIDA CON CATAFORSO
1692	RAFFREDDAMENTO MOTORE	ENGINE COOLING SYSTEM	REFROIDISSEMENT MOTEUR	LETRUNDEN MOTORKUEHL SYSTEM	
1700	VALVOLA RAFFREDD. MOTORE	ENGINE COOLING VALVE	ELEMENTS ETANCHEMENT D'AIR	LETRUNDEN FUER LUFTANLAGE	
1701	ELEMENTI TENUTA ARIA	AIR-TIGHT ELEMENTS	VAITRE-CYLINDRE	HAUPTZYLINDER	CILINDRO PRINCIPAL
1702	CILINDRO MAESTRO	MASTER CYLINDER	CHAPE D'ATTACHE	ANHAENGERKUEPPLUNG	BRIDA
1703	PONTELLI	BRIDGE PIECE	PONDELLE A NESSO	FEDERRING	ARMADILA DE FRENO
1704	ROSETTA EL.	LOCKWASHER	RESISTANCE	ENTSTOEBER	SUPRESOR
1705	SUPPRESSORE	SUPPRESSOR	TRANSPARENT	LICHTSCHEIBE	TRANSLUCIDO
1706	TRASPARENTE	LENS	CYLINDRE DE COMMANDE	ZYLINDER	CILINDRO DE MANDO
1707	CILINDRO OPERATORE	OPERATOR CYLINDER	REFLECTEUR	REFLEKTOR	REFLECTOR
1708	RIFLETTORE	REFLECTOR	PATIN DE ROUTE	STRASSENSCHUH	PATIN DE CARRETERA
1709	SCRASUOLA	STREET PLATE	SANGLE DE FIXATION	HALTERHEMEN	CORDERA DE FIJACION
1710	CINGHIA DI FISSAGGIO	SECURING STRAP	SUSPENSION	AUFHAENGEUNG	SUSPENSION
1711	SOSPENSIONE	SUSPENSION	COURROIE	KEMRIEMEN	CORDERA
1712	CINGHIA	BELT	CRAPAUDINE	DREHKRANZ	INIECA DE DIENTES-EXCAVADORA
1713	RUOTA ROTAZIONE	BEEL GEAR	COURROIES	RIEMEN	CORDERAS
1714	CINGHIE	BELTS	CERCLE	KUGELANFAHME	SUJETA DE DIENTES-MOTORHVELADOR
1715	RUOTA PORTA LAMA	CIRCLE	SUPPORT	SUJETE	SOPORTE
1716	SOSTEGNO	BRACE	REGULATEUR	MECHANISCHER REGLER	REGULADOR
1717	REGOLATORE MECCANICO	GOVERNOR	CAPOT	MOTORANLAGE	CAPOT
1718	COFANO	HOOP	DECROTTOR	ABSTREICHER	UNPULADOR
1719	RUSPA	SCRAPER	BALAI	KOHLERBUEHSTE	ESCOBILLA
1720	RUOTA COMPATTATORE	PAIROOT WHEEL	CHEVILLE	NAUEPENNETTE	CRUGA
1721	SPAZZOLA	FLUSH	COLLIER	ROHRSCHELLE	COLLAR
1722	CINGOLO	TRACK	PORTE	TUER	PUERTA
1723	COLLARE	COLLAR	TRAVERSE	TRAVERSE	TRAVESANO
1800	PORTA	DOOR	TRAVERSE D'ATTACHE	ACKERSCHIENE	TRAVESANO PERFORADO
1801	TRAVERSA	CROSS BEAM	CEINTURE DE SECURITE	SICHERHEITSGURT	CINTURON DE SEGURIDAD
1802	TRAVERSA DI TRAINO	DRAYBAR FRAME			
1803	CINTURA DI SICUREZZA	SAFETY BELT			

DESIGNAZIONE BASE	BASIC DESIGNATION	DESIGNATIONS-BASES	GRUNDBEZEICHNUNGEN	DESIGNACIONES BASE
1821	SULLEVATORE IDRAULICO (MELGCE)	RELEVAGE HYDRAULIQUE (RAZPDE)	KRAFTHEBER HYDRAULISCH-SCHNELL	CENICERO
182P	PYLACENEHE	CEMDRIER	ASCHENBEUEBER	COLUMNA
1840	COLONNETTA	COLECHNETTE	SCHALBENBOELZEN	ESPEJO
184S	SPECCHIO	MIRROR	SPIEGEL	CLAV
1850	CHIODO	NAIL	NIET	CAJA DE BORNAS
185P	PORTACONTATTO	CONTACT CARRIER	KLEMMENHALTER	ESPEJO RETROVISOR
185S	SPECCHIO RETROVISORE	REAR VIEW MIRROR	RUECKSPIEGEL	ARBOL MARCHA ATRAS
186A	ALBERO RETROMARCIA	REVERSE SHAFT	WELLE-RUECKWAERTSGANG	ARCOS ELASTICOS
187A	ANELLO ELASTICO	SNAP RING	SPANNRING	MANDO DE CAIDA LIB
1870	COMANDO CADUTA LIBERA DI EMER-	FREE FALL CONTROL	NOTSTEUERUNG DES F	EMERGENCIA
1870	GENZA			COLGADOR
188A	APPENDIABILI	CLAMP BLOCK	KLEIDERHAKEN	COLLECTOR
188C	COLLETTORE	WAXHOLD	KRUENNER	PORTAFUSIBILE
188P	PORTAFUSIBILE	FUSE HOLDER	SICHERUNGSSWALTER	MECANISMO DE ROTACION
189A	ATTUATORE DI ROTAZIONE	STEERING ACTUATOR	UNERHAGGEGELAT	MECANISMO DE ROTACION
189C	COMANDO	CONTROL	STEUERUNGSD	MECANISMO
1890				
1897	TUBAZIONI MOTORE-FILTRO ARIA	ENGINE TO AIR CLEANER LINES	LEITUNGEN FUER MOTORLUFTFILTER	SUPLEMENTO DE INYECCIOE
190A	BRUCIATORE	EXCESS FUEL	WEHRVUENGENDSYSTEM	
190A				
190C	COMANDO A MAND	HAND CONTROL	HANDBETAEITIGUNG	MANDO MANUAL
190S	SPECIALE PER RICAMBI	SPECIAL FOR REPLACEMENTS	EXTRA FUER DEN	ESPECIAL PARA RE-
190S			ERSATZ	CAMBIOE
190T	TUBAZIONE	LINE	LEITUNG	TUBO
1910	COMANDO A PEDALE	FOOT CONTROL	FUSSHEBEL	PEDAL
1920	COMANDO DELL'AVVISATORE	HOORN BUTTON	HORNBEETAEITIGUNG	PULSADOR DE BOCCA
1920				
192P	PORTAGGETTI	UTILITY HOLDER	ADLAGF	PORTAOBJETS
1921	TUBO FLESSIBILE CON ACCORDI	HOSE ASSY	SCHLAUCH MIT STUETZEN	TUBO FLEXIBLE
1930	COMANDO PNEUMATICO	AIR CONTROL	PNEUMATISCHE	MANDO PNEUMATICO
1930			TIGUNG	
193P	PORTA LAMPADA	BULB HOLDER	LAMPENFASSUNG	PORTA DE LAMPARA
193P	TUBO FLESSIBILE	TUBE	RHHR	TUBO
1940	COMANDO ELETTROPNEUMATICO	ELECTRO-PNEUMATIC CONTROL	ELEKTROPNEUMATI-	MANDO ELECTRO-PNEU-
1940			SCHISCHE BETAEITIGUNG	MATICO
1950	COMANDO FLESSIBILE	BOWDEN ASSY.	BOUENZUG	MANDO FLEXIBIL
1950				
195P	PORTAPOLVERIZZATRICE	NOZZLE HOLDER	ROESENSTOCK	PORTAINJECTOR
195T	TUBETTO	TUBE	ROHR	TUBO
195P	PORTASATELLITI	PLANETARY HLD	PLANETENTRAEGER	CAJA DE SATELITES

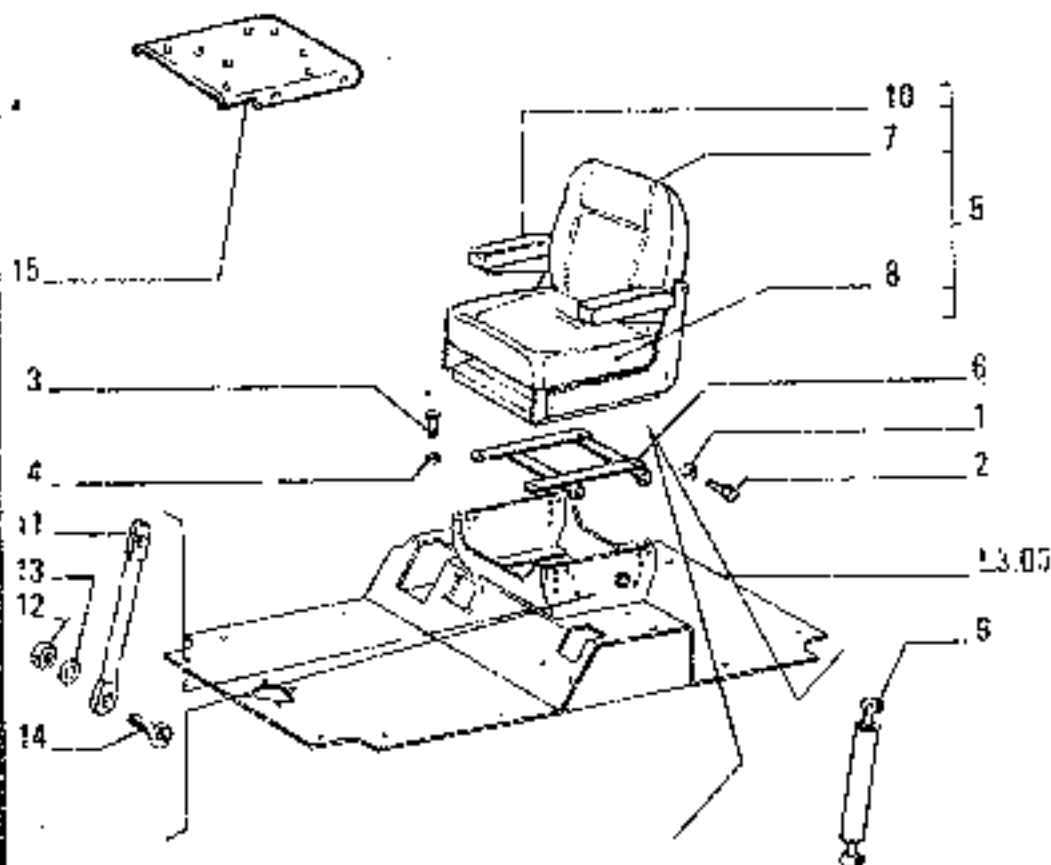
DEGNOMAZIONE BASE	BASIC DESIGNATION	DESIGNATIONS-BASES	GRUNDBEZEICHNUNGEN	DESIGNACIONES BASE
186S	SPECIONE	TRACK FRAME END	BAUDE CHENILLES	ESPOLON
186T	TUBETTO ISOLANTE	INSULATING SHEAT	TUBE ISOLANT	TUBO AGLANTE
197C	COMANDO ACCELERATORE	THRUSTLE CONTROL	COMMANDE D'ACCELERATEUR	MANDO DEL ACCELERADOR
197F	PORTASPazzOLA	BRUSH HOLDER	PORTE-BALAI	PORTAESCORILLA
197S	SPESSORE ELASTICO	PAD	CALE ELASTIQUE	SUPLEMENTO ELASTICO
197S				
197T	TUBETTO SFINGIFILIO	FERRULE	TUBE D'ATTACHE	TUBO DE FIJACION
198C	COMANDO A MANO STARTER	CHOICE CONTROL	COMMANDE A MAIN DE STARTER	MANDO MANUAL DE STARTER
198C				
198P	PIASTRA PORTAFERR. 4	PLATE SUPPORT	PORTE-FERRULE	SOPORTE DE PLACA
198S	SPESSORE	SHIM	CALE D'EPAISSEUR	ESPESOR
199C	GOLTELLIO BENNA	BUCKET CUTTING EDGE	COUPEAU DE BOCET	CUCHILLA
199S	SPESSOMETRO	FEELER GAUGE	ECHANGE D'EPAISSEUR	CALIBRE
200C	COMANDO SICUREZZA	SAFETY CONTROL	COMMANDE DE SECURITE	PESTILLO DE SEGURIDAD
200C				
200P	PRESEPARAZIONE	EXPANDER	PRESSE-JOINT	ELEMENTO SEPARADOR
200S	SPINA	PIN	GOURILLE	PASADOR
200T	TUBO DI INTRODUZIONE	FILLER TUBE	TUBULURE DE REMPLISSAGE	CURSO DE CARGA
200T				
200V	VALVOLA AUTOMATICA DI SCARICO	AUTOMATIC DRAIN VALVE	SOLEPEPE AUTOMATIQUE DE DEVENTE	VALVULA DE DESCARGA AUTOMATICA
200V				
201P	PREFILTRO	PREFLEAMER	PREFILTRE	PREFILTRO
201S	SPINA ELETTRICA	ELECTRICAL PLUG	FICHE ELECTRIQUE	ENCHUFE
201V	VALVOLA AUTOMATICA DI SORGO	AUTOMATIC BLEED VALVE	PURGEUR AUTOMATIQUE	VALVULA DE PURGA AUTOMATICA
201V				
202C	COMMITATORE CON ANTIFURTO	KEY SWITCH ANTI-THEFT DEVICE	COMMITATEUR AVEC ANTIFUR	COMITADOR CON ANTIFURTO
202C				
202P	POSIZIONATORE	POSITIONER	POSITIONNEUR	POSICIONADOR
202S	SPINA ELASTICA	SPRING PIN	GOURILLE ELASTIQUE	PASADOR ELASTICO
202S	SPONDA	SIDE	RIDELLE	LADO
203V	VALVOLA DI ALIMENTAZIONE	FEED VALVE	SOUPAPE D'ALIMENTATION	VALVULA DE ALIMENTACION
203V				
204P	PRESA ARIA	AIR INTAKE	PRISE D'AIR	BOCA DE AIRE
205P	PRESA DI CORRENTE	RECEPTACLE	PRISE DE COURANT	TOMA DE CORRIENTE
205S	SPORTELLO	DOOR	VOLET	POSTIGO
207P	PRESA DI FORZA	POWER TAKE-OFF	PRISE DE FORCE	TOMA DE FUERZA
207T	TUBO DI SPIATO	VENT PIPE	TUOF D'EVENT	TUBO DE VENTILACION
207T				
210T	TURBINA	TURBINE	TURBINE	TURBINA
216S	ARTICOLAZIONE TELAI	MAIN FRAME ARTICULATION	ARTICULATION DES CHASSIS	

L

BODY • CARROZZERIA • CARROSSERIE • AMFBAU • CARROCERIA

N1

FE18



ITEM	PART NUMBER	QTY	TRANS CODE	DESCRIPTION	DESCRIZIONE
1	12514511	4		100 NUT 10x1,25x12,5	DADO 10x1,25x12,5
2	15970521	4		40V SCREW 10x1,25x20	VITE 10x1,25x20
3	16043421	4		40V SCREW 1x1,25x20	VITE 1x1,25x20
4	16104111	4		100 NUT 10x1,25x10,6	DADO 10x1,25x10,6
5	71110290	1		60S SEAT - ASSEMBLY (*)	SEDILE - COMPLETO (*)
	71301855	1		60S SEAT - ASSEMBLY D 654	SEDILE COMPLETO D 654
	71316065	1		60S SEAT - ASSEMBLY D 654	SEDILE - COMPLETO D 654
6	71303493	1		300C SUPPORT C2493	SUPPORTO C2493
7	71305949	1		60S SEAT BACK	SCHENALE
8	71305050	1		345C CUSHION	CUSCINO
9	71305960	1		36A SHOCK ABSORBER	AMMORZITTORE
10	71305933	1		124P ARMREST	BRACCIOLE SEDILE
11	70035976	2		225S BRACKET (1*)101-02-04	STAFFA (1*)101-02-04
12	12164711	2		10B Nut (1*)101-02-04 10x1,25x8	DADO (1*)101-02-04 10x1,25x8
13	14199001	2		135L WASHER (1*)101-02-04 10,5x21	ROSETTA (1*)101-02-04 10,5x21
14	15970521	2		40V SCREW (1*)101-C2-04 10x1,25x20	VITE (1*)101-02-04 10x1,25x20
15	71319544	1		300S SUPPORT D1404	SUPPORTO D1404
	(*)			469P FOR SPECIAL EQUIPMENT 00120-71317219	PER VARIANTI 00120-71317219
	(*)			489P FOR SPECIAL EQUIPMENT 00532-71315393	PER VARIANTI 00532-71315393

DRIVER'S SEAT - SEDELLI CONDUTTORE - SIEGE DE CONDUCTEUR - FAHRERSITZ - ASIENTO
DEL CONDUCTOR

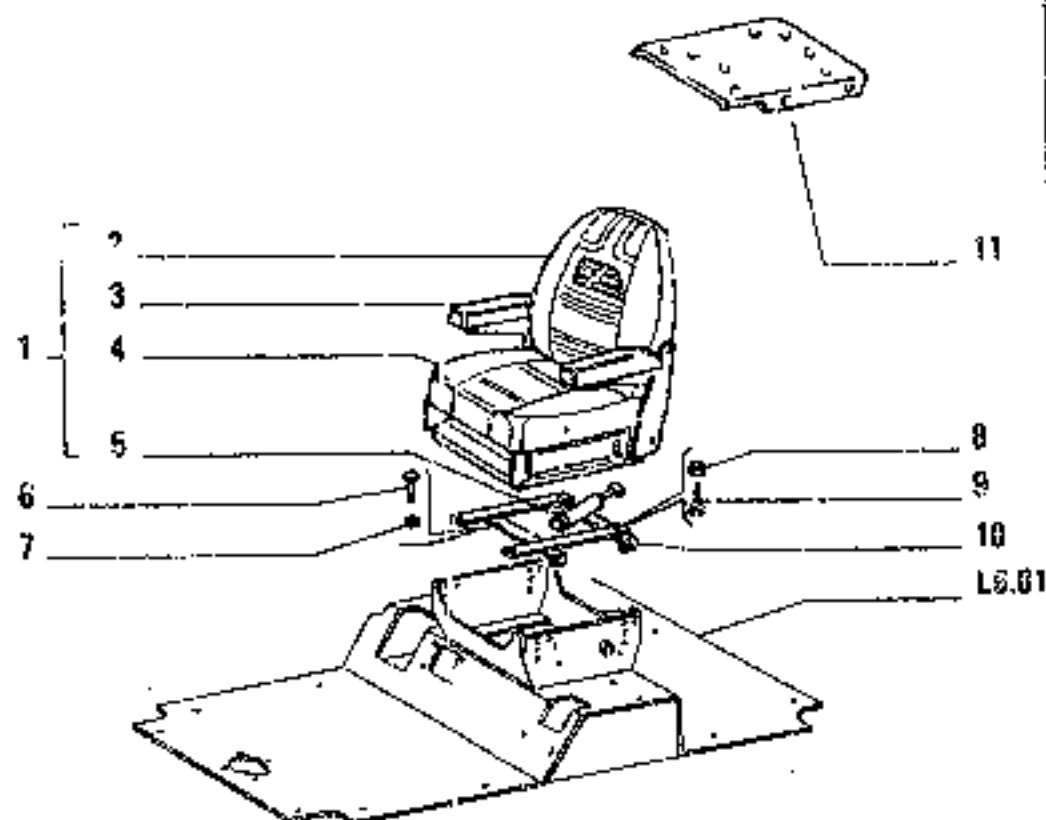
L6.01

N.T.P. 1025 - 30.03.1989

604.04.053.06

N2

FETS



OPTIONAL
VARIANTE 00140 - 71315843

ITEM	PART NUMBER	QTY	TRANS CODE	DESCRIPTION	DESCRIZIONE
1	71301053	1	ROS SEAT - ASSEMBLY	SEDE - COMPLETO	SCHIFALE
2	71305949	1	SEAT BACK	SCHIFALE	SCHIFALE
3	71305983	2	ARMREST	BRACCIOLO SEDE	BRACCIOLO SEDE
4	71305950	1	CUSHION	CUSCINO	CUSCINO
5	71305960	1	36A SHOCK ABSORBER	AMMORTIZZATORE	AMMORTIZZATORE
6	16043421	2	40V SCREW 8x1,25x20	VITE 8x1,25x20	VITE 8x1,25x20
7	16104111	4	102 NUT 8x1,25x10,5	DADO 8x1,25x10,5	DADO 8x1,25x10,5
8	12574511	4	100 NUT 10x1,25x12,3	DADO 10x1,25x12,3	DADO 10x1,25x12,3
9	15970521	4	40/ SCREW 10x1,25x20	VITE 10x1,25x20	VITE 10x1,25x20
10	71302493	1	300S SUPPORT C2484	SUPPORTO C2484	SUPPORTO C2484
11	71319544	1	300S SUPPORT C2484	SUPPORTO C2484	SUPPORTO C2484

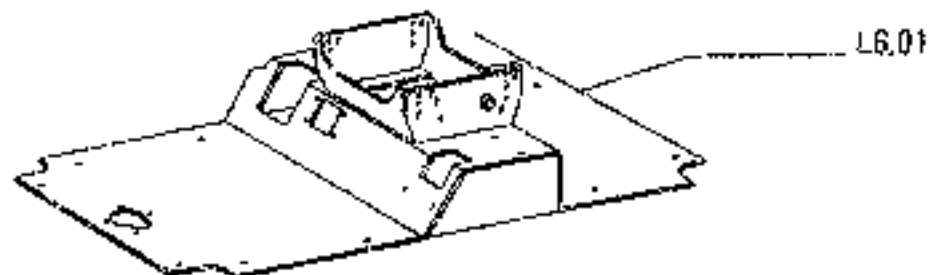
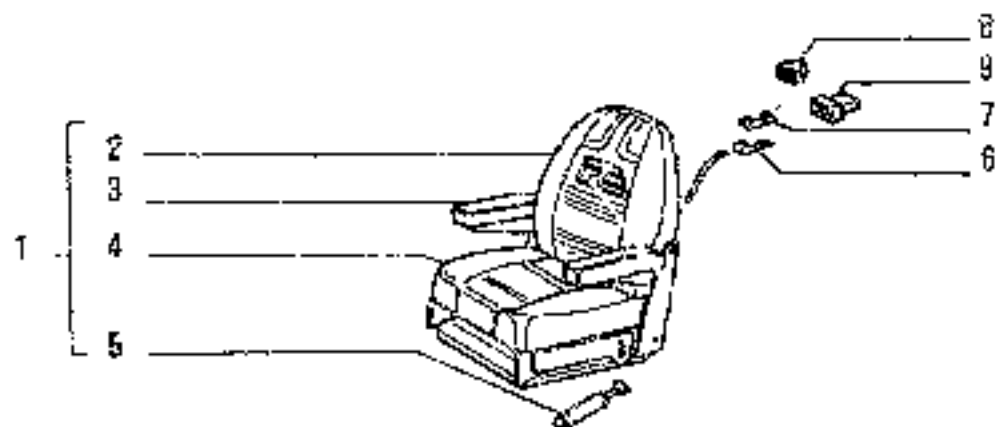
DRIVER'S SEAT - SEDE CONDUTTORE - SIEGE DE CONDUCTEUR - FÄHRESITZ - ASIENTO DEL CONDUCTOR

L6.01/1

N.T.R. 1025 - 30.03.1989

604.04.063.06

N3



OPTIONAL
VARIANTE 0D155-71317146

ITEM	PART NUMBER	QTY	TRANS CODE	DESCRIPTION	DESCRIZIONE
1	71311161	1	80S	SEAT	SEDE
2	79071302	1	50S	SEAT RACK	SCHEMATE
3	79071303	2	124B	ARMREST	BRACCIOLO SEDE
4	79071304	1	345C	CUSHION	CUSCINO
5	71305960	1	35A	SHOCK ABSORBER	AMMORTIZZATORE
6	10250544	1	235C	CONNECTION 7,6x18	CONNESSIONE 7,6x18
7	10250544	2	235C	CONNECTION 6,35x28	CONNESSIONE 6,35x28
8	12050480	1	235C	CONNECTION 15,2x35	CONNESSIONE 15,2x35
9	12050590	1	235C	CONNECTION 15,2x35	CONNESSIONE 15,2x35

DRIVER'S SEAT - SEDILE CONDUTTORE - SIEGE DE CONDUCTEUR - FAHRERSITZ - ASIENTO DEL CONDUTOR

N4

LG.01/2

N.T.R. 1025 30.03.1989

504,04,053.06

DESIGNAZIONE BASE	BASIC DESIGNATION	DESIGNATIONS-BASES	GRUNDBEZEICHNUNGEN	DENOMINACIONEN BASE
2880	COPPIA DI INGRANAGGI	GEAR SET	COUPLE D'ENGRENAGES	PAAR DE WERKSTUKEN
2881	TELAIO ANTERIORE	FRONT MAIN FRAME	CHASSIS AVANT	ARMAZEN DEJANTERO
2882	TELAIO POSTERIORE	REAR MAIN FRAME	CHASSIS ARRIERE	ARMAZEN TRASERO
2883	STRUMENTO MULTIPLO	INSTRUMENT CLUSTER	COMBINE DE BORD PLUS INDICAT.	GRUPO DE INDICACIONES MULTIPLES
2884	TROMBA ACOUSTICA	PROJECTOR	TROMPETTE	TROMPETA
2885	TRATTORE	TRACTOR	TRACTEUR	TRACTOR
2891	COMANDA ESTERNA CAMBIO	TRANSMISSION OUTSIDE CONTROL	COMMANDES EXTER DONT VITESSE	VARRILAJE CAMBIO VELOCIDADES
2892	COMANDA ESTERNA PULITORE	LOW SPEED OUTER CONTROLS	COMMANDES EXTER REDUCTEUR	MANDO DEL REDUCTOR DEL CAMBIO
2893	DISPOSITIVI SICUREZZA CAMBIO	TRANSMISSION SAFETY DEVICE	LOGGAGE DE BOITE DE VITESSES	ENCLAVAMIENTO DEL CAMBIO
2900	COPRIGILBERTO	HISPLATE	COULPE-JOINT	VLIDENKASTAS
2901	TUBETTO IDENTIFICATIVO	CABLE IDENTIFIER		
2910	COPRIGIARRABIONE	SEAL COVER	CLAVÉ-IDENT	ABWAZADERA
2911	TORQUE CONTROL	TORQUE CONTROL		
2920	COPRIPEDALE DI COMMA	PEDAL RUBBER PAD	GARNTURE CABLOCHOUX	FOPPO DE CALCHO
2921	COPRITABERO	PLUG COVER	CACHE-SOINCHON	CAPUCHON
2940	SUCCOREROLA	SUCTION ROSE	CRÉPINE	SAUGSIED
2950	CORNICE	BEZEL	MOULURE	RAMMEN
2951	GRUPPA	SHIELD	PATIN	KETTENPLATTE
2952	COPRIPULSANTE	BUTTON COVER	CACHE-BOUTON	DRUCKKNOPFDECKEL
2970	CORONA DENTATA	RING GEAR	COURONNE DENTEE	ZAHNRING
2980	CILINDRO POSIZIONATORE	POSITIONER CYLINDER	CYLINDRE POSITION	STELLZYLINDER
2981	CILINDRO PENETRAZIONE	PENETRATION CYLINDER	CYLINDRE DE PENETRATION	EINRINGZYLINDER
3000	CORPO	BODY	CORPS	GEHÄUSE
3001	SUPPORTO	SUPPORT	SUPPORT	TRÄGER
3002	PNEUMATICI 23.5X25	TIRES 23.5X25	PNEUS 23.5X25	REIFEN 23.5X25
3010	SUPPORTO ELASTICO	SHUSHER	SUPPORT ELASTIQUE	FEDERTRÄGER
3011	PNEUMATICI 20X24	TIRES 20X24		REIFEN 20X24
3020	SUPPORTO OSCILLANTE	SHOCKING BLOCK	SUPPORT OSCILLANT	KOPFLAGER
3040	SUPPORTO MASSE CENTRIFUGHE	WEIGHT PLATE	PLAQUE DE MASSE-LOTTE	VERGELTPLATTE
3041	SUPPORTO CON CATAFORETTA	SUPPORT WIREFLX REFLECTOR	SUPPORT AVEC CATAFOPTRE	LAGER MIT RUEFLSTÄHLER
3050	CORRETTORE	CORRECTOR	CORRECTEUR	VERSTELLER
3080	CORRETTORE DI FREMATA	BRAKE COMPENSATOR	REPARITEUR DE FREINAGE	BREMSEVERSTELLER
3100	SOPRIMESSORE FREMI	BRAKE BOOSTER	SUPPRESSEUR DE FREINS	DRUCKVERSTELLER
3120	CREMALLERA	RACK	CREMALLERE	ZAHNSTANGE
3150	CRISTALLO	GLASS PANE	GLACE	GLASSCHEIBE
3160	CRISTALLO PROIETTORE	HEADLAMP LENS	GLACE DE PROJECTEUR	STREUSCHEIBE

DESIGNAZIONE BASE	BASIC DESIGNATION	DESIGNATIONS-BASES	GRUPPENSZEICHNUNGEN	DENOMINACIONES BASE
238P	PUNTALE	PUSH ROD	EMPOUT	HÖRSTEBE
239P	PUNTELLO	STAY	BEQUILLE	PUNTEL
240A	TUBAZIONI TRASALIDROSTATICA	HYDROSTATIC DRIVE SYSTEM LINES		
240P	PUNTERIA	TAPPET	POUSSOIR	PERREO ARTICULADO
241P	PUNTERIA A RULLO	ROLLER TAPPET	ROULESSOIR A GALET	EMPUJADOR DE RODILLO
241P				PUNTA DE DIENTE RIPPER
242P	PUNTA DENTE RIPPER	RIPPER SHANK POINT	POINTE DENT SCARIFICATEUR	PUNTA DE DIENTE RIPPER
244P	PUNTORE	STRIFE	ETAI	LITOR
2450	CONTACHILOMETRI	SPEEDOMETER - KM	COMPTEUR KILOMETRIQUE	CUENTAKILOMETROS
2450				
2460	CONTABIGLIA	SPEEDOMETER-MILES	COMPTEUR DE MILLES	CUENTAMILLAS
2470	CONTASIBRI	TACHOMETER	COMPTE-YOURS	CUENTAREVOLUCIONES
2480	CONTADRE	KILOMETER	HOROMETRE	CUENTACORRAS
248P	PUNZONI	PUNCH	POINCON	PUNZON
250A	INNESTO TRASMISSIONE	ENGINE-TRANSMISSION COUPLING		
2501	COLLEGAMENTO CAMBIO	TRANSMISSION CONNECTING	CONNECTIONS OF BOX/GEARBOXES	
250C	CONTATTO	CONTACT	CONTACT	CONTACTO
254C	CONTENITORE	CONTAINER	CONTAINEUR	RECIPIENTE
2560	CONTENITORE FILTRO	FILTER SHELL	COUVE DE FILTRE	GAMISA DE FILTRO
2570	CONTRADADO	LOCK NUT	COITRE-ECROU	CONTRATUERCA
259C	CONVERTITORE DI COPPIA	TORQUE CONVERTER	CONVERTISSEUR DE COUPLE	CONVERTIDOR
2600	CONVOGATORE	SERVOID	CONVOYEUR	CANALIZADOR
265C	COPRICHIO	COVER	COVERCLE	TAPA
2700	COPPIOLA	GOITER PIN	GOUPILLE	CHAVETA PARTIDA
2715	STATORE	STATOR	STATOR	ESTATOR
274C	COPPA OLIO	OIL SUMP	CARTER A HUILE	CARTER DE ACEITE
274S	STILO	ROD	TIGE	VASTAGO
275C	COPPA	SUMP	CARTER A HUILE	CARTER DE ACEITE
275S	STERZO	STEERING	DIRECTION	DIRECCION
278C	COPPA DELLA RUOTA	WHEEL CAP	ENVELOPEUR DE ROUE	ENVELOPEUR DE RUEDA
2780				
279C	COPPA RACCOLGILIO	OIL SHIELD	COLLECTEUR D'HUILE	RETERVOR DE ACEITE
2790				
2800	DISPOSITIVO LUBRIFIC.CAMBIO	TRANS.LUBRICATION SYSTEM	DISP.LUBRIFICATION GEAR BOXES	
280S	STOPPINO	WACK	WECHE	MECHA
282T	TAGGA MANUTENZIONE	SERVICE AND LUBE INSTRUCTOR	DECALCOMANIE ENTRETIEN	CALCOMANIA DE MANTENIMIENTO
283T	TARGHETTA IDENTIFICAZIONE	IDENTIFICATION PLATE	PLAQUETTE RECAPULATIVE	MUESTRA DE IDENTIFICACION
284T	TERGICRISTALLO POSTERIORE	WINDSCREEN WIPER	ESSUIE-GLACE	LUMPA-CRISTAL POST.
285C	COPPIA CONICA	BEVEL GEAR SET	COUPLE CONIQUE	PAR CONICO
285T	TUBO FLESSIBILE	HOSE	TUYAU FLEXIBLE	TUBO FLEXIBLE

DESIGNAZIONE BASE	BASIC DESIGNATION	DESIGNATIONS-BASES	BRUNDBEZEICHNUNGEN	DENOMINACIONES BASE
210C	COMUTATORE	SWITCH	COMMUTATEUR	COMUTADOR
210P	FRIGIONERO	STUD	SCUNION	ESPARRAGO
210T	TURBOCOMPRESSORE	TURBOCHARGER	TURBOCOMPRESSEUR	TURBOCOMPRESOR
211T	TUTA	OVERALL	COMBINAISON	MONO DE MECANICO
214C	COMPRESSE	INCLUDES...	COMPRIEND...	COMPRIENDE...
215P	PROFILATO	CHANNEL	PROFILER	PERFIL
215S	SCUADRETTA	CONNECTING PLATE	EGUERRE	ESCUADRA
216C	COMPRESSORE ARIA	AIR COMPRESSOR	COMPRESSEUR D'AIR	COMPRESOR
216P	PROFILATO DI GOMMA	RUBBER SECTION	PROFILER CAOUTCHOUC	PERFIL DE GOMA
216P	PROIETTORE A TRE LUCI	THREE-LIGHT HEADLAMP	PROJECTEUR A TROIS FEUX	PROYECTOR DE TRES LUMES
216P				
220G	ROTAZIONE RETROSCAVATORE	BACKHOE ROTATION	ROTATION PEU LE RETRAI	ROTACION RETROEXCAVADORA
220G	CONDENSATORE	CONDENSER	CONDENSATEUR	CONDENSADOR
220P	PROIETTORE	FLOODLIGHT	PROJECTEUR	PROYECTOR
220S	STABILIZZATORE	STABILIZER	STABILISATEUR	ESTABILIZADOR
221G	CONDIZIONATORE	AIR CONDITIONER	CLIMATISEUR	CLIMATIZADOR
221P	PROIETTORE SOPPIATO	DUAL HEADLAMP	PROJECTEUR JUMELÉ	PROYECTORES GEME- LOS
221P				
222P	PROLUNGA	EXTENSION	RALLONGE	EXTENSION
223C	CONDOTTO	DUCT	CONDUIT	CONDUITO
223P	PROLUNGA PER GOMMABIO	TIRE INFLATION EXTENSION	RALLONGE DE GOM- MAGE	EXTENSION DE MAN- GUERA
223P				
224C	CONDOTTO ARIA	AIR DUCT	CONDUIT D'AIR	CONDUITO DE AIRE
224P	PROTEZIONE	SHIELD	PROTECTION	DEFENSA
225C	COLLETTORE ASPIRAZIONE	INTAKE MANIFOLD	CONDUIT D'ADMISSION	COLECTOR DE ASPIRACION
225G	STAFFA	BRAKNET	ETRIER	ESTRIBO
225S	STAFFA AD U	U-BOLT	ETRIER PROFILÉ EN U	BRIDA DE SECCION EN U
225S				
226G	PEDALIERA	PEDAL CONTROL		
226S	TUBAZIONI COMANDO TRASM. IDRL	TRANSMISSION CONTROL LINES		
230G	COLLETTORE DI SCARICO	EXHAUST MANIFOLD	CONDUIT D'ÉCHAPPEMENT	COLECTOR DE ESCAPE
230P	PULEGGIA	PULLEY	POULIE	POLEA
230V	VOLTAMPEROMETRO	VOLTTAMPERE	VOLTAMPEROMETRE	VOLTAMPERIMETRO
231S	STAFFETTA	CLIP	COLLIER	ABRAZADERA
231V	VERNICE	PAINT	PEINTURE	PISTURA
235G	CONNESSIONE	CONNECTION	CONNECTION	CONEXION
235S	STAMPILLO	PISTON	HISTON	EMBUDO
236P	PULSANTE	PUSH BUTTON	BOUTTON	PULSADOR
237P	PULSANTIERA	SWITCH PANEL	GLATIER	DECKARTO

MODIFICATIONS

Modifiche

Modifications

Änderungen

Modificaciones

MODIFICATION - MODIFICA		Summary of involved subgroups and directions for replacement. Sottogruppi interessati e norme di ricambio.
C 593 → Tel.n. 00029 (03) 00055 (04)	D 593 Tel.n. 00030 (03) 00056 (04) →	E3.10/6 71303142 = 71303142 N.T.R. 795
C 598 → Cilindro n. 2E00000-71307766(03) (04)	D 598 Cilindro n. 2E00001-71310211(03) → (04)	E3.02/2 Tav. 1 - E3.32/1 71307766 = 71310211 71307766 = 71310093 71307766 = 71310212 N.T.R. 795
C 599 → Cilindro n. 2D00000-71306648(01) (02)	I 599 Cilindro n. 2D00001-71307682(01) → (02)	E3.02/1 - E3.32/2 71306648 = 713107682 N.T.R. 795
C 600 → Cilindro n. 2D00000-71307682(01) (02)	D 600 Cilindro n. 2D00001-71310200(01) → (02) (05)	E3.02/1 - E3.32/2 71307682 = 71310200 N.T.R. 795
C 603 → Tel.n. 00015 (01) 00030 (02) (03) (04)	D 603 Tel.n. 00016 (01) 00031 (02) (03) (04) 00030 (05)	E5.01 Tav. 1 N.T.P. 795
C 604 → Tel.n. 00000 (01-02-03-04) 00029 (05)	D 604 Tel.n. 00001 (01-02-03-04) → 00030 (05)	E3.02/1 Tav. 2 - E3.32/3 ... 32/3A N.T.R. 795
C 605 → Cilindro n. 2E00000-71306593	D 605 Cilindro n. 2E00001-71307247 →	E3.02/1 Tav. 3 - E3.02/2 Tav. 2 - E3.32/4 71306593 = 71307247 N.T.R. 795
C 606 → Cilindro n. 2E00000-71307247	D 606 Cilindro n. 2E00001-71310103 →	E3.02/1 Tav. 3 - E3.02/2 Tav. 2 - E3.32/4 71307247 = 71310103 N.T.R. 795

MODIFICAZIONE - MODIFICA		Summary of involved subgroups and directions for replacement. Sottogruppi interessati a norme di rimbando.
C 607 → Tel.n. 00167 (01) 00035 (02) 00029 (03) 00029 (04)	D 607 Tel.n. 00168 (01) 00036 (02) 00030 (03) 00030 (04)(05)	E3.02 Tav. 9 N.T.R. 798
C 626 → Mot.ldr. 3800066-71311211 (01) (02) (03) (04)	D 626 Mot.ldr. 3800067-71311211(01) (02) (03) (04) (05)	E3.02 Tav. 6 - E3.34/1 - E3.34/1A - E3.02 Tav. 10 - E3.20 N.T.R. 798 65024020 = 71310735 + 71310736 45824020 = 71310736 + 71310735
C 626 → Tel.n. 00168 (01) 00035 (02) (03-04)	D 626 Tel.n. 00169 (01) 00036 (02) (03-04) 00030 (05)	E3.02 Tav. 9 - E3.20/1 N.T.R. 798 71304055 = 71305577
C 638 → Riduttore n. (01) (02) (03) (04)	D 638 Riduttore n. 3F00001-71315047(01) (02) (03) (04) (05)	E3.02 Tav. 6 - E3.21 - E3.21/A N.T.R. 798 71315152 = 71315047
C 638 → Mot.ldr. 2,26,1066 (01) (02) (03) (04)	E 638 Mot.ldr. 2M00001 71311211 (01) (02) (03) (04) (05)	E3.02 Tav. 6 - E3.20 N.T.R. 798 24382255 = 71311211 + 71309654 + 0284754 + 10259860 + 71310719 + 71310201 + 71009695 40006013 = 71310737 + 71311199 + 71315046 + 28037790 45021195 = 71311198 + 71310731 + 71315046 28027790
C 639 → Riduttore n. (01) (02) (03) (04)	D 639 Riduttore n. 3D00001-71315152(01) (02) (03) (04)	E3.02 Tav. 6 - E3.21 N.T.R. 798 45015155 = 71315152 71302906 = 71314941 71302802 = 71314941

MODIFICATION - MODIFICA		Summary of involved subgroups and divractions for replacement. Sottogruppi interessati e norme di ricambio.
C 654 → Tel.n. 00238 (01) 00029 (02) 00035 (03) 00036 (04)	D 654 Tel.n. 00239 (01) → 00030 (02) 00036 (03) 00037 (04) 00038 (05)	L6.01 N.T.R. 79S
C 653 → Tel.n. 00000 (01) (02) (03) (04)	D 659 Tel.n. 00001 (01) → (02) (03) (04)	F5.01 Tav. 1 320005 - 79056873 N.T.R. 79S
C 662 → Tel.n. (01) (02) (03) (04)	D 662 Tel.n. (01) → (02) (03) (04)	E3.29 Tav. 1, Tav. 3, Tav. 4 N.T.R. 79S
C 663 → Tel.n. 00207 (01) 00046 (02) 00018 (03) 00033 (04)	D 663 Tel.n. 00208 (01) → 00047 (02) 00019 (03) 00034 (04) 00030 (05)	E3.02 Tav. 1 - E3.34/6 - E3.54/7 71300405 - 71310306 71300422 - 71310310 N.T.R. 79S
C 669 → Tel.n. 00257 (01) 00046 (02) 00029 (03) 00039 (04)	D 669 Tel.n. 00250 (01) → 00047 (02) 00030 (03) 00040 (04) 00030 (05)	E3.02 Tav. 6 15984231 = 16334531 N.T.R. 79S
C 677 → Tel.n. 00226 (01) (02) (03) (04)	D 677 Tel.n. 00227 (01) → (02) (03) (04) 00030 (05)	(L1.02 - F4.01) Tav. 1 N.T.R. 79S

MODIFICATION - MODIFICA		Summary of involved subgroups and directions for replacement. Sottogruppi interessati a norma di ricambio.
C 878 → Tel.n. 00266 (01) 00049 (02) 00029 (03) 00044 (04)	D 678 Tel.n. 00267 (01) → 00050 (02) 00030 (03) 00045 (04)	F4.01 Tav. 2 79030400 = 79050664 N.T.R. 79S
C 682 → Tel.n. (01) (02) (03) (04)		D1.01 - D1.01/1 N.T.R. 79S
C 683 → Tel.n. 00257 (01) 00046 (02) 00024 (03) 00038 (04)	D 683 Tel.n. 00258 (01) → 00047 (02) 00025 (03) 00039 (04) 00030 (05)	E3.23 Tav. 1 N.T.R. 79S
C 887 → Tel.n. 00327 (01) 00064 (02) 00028 (03) 00058 (04)	D 687 Tel.n. 00328 (01) → 00065 (02) 00030 (03) 00059 (04) 00030 (05)	AZ.56 71315140 = 71315140 N.T.R. 79S
C 689 → Tel.n. 00269 (01) 00029 (02) 00051 (03) 00045 (04)	D 689 Tel.n. 00270 (01) → 00030 (02) 00052 (03) 00046 (04) 00030 (05)	L1.01 Tav. 1 N.T.R. 79S
	D 689 Tel.n. 00270 (01) 00052 (02) 00030 (03) 00046 (04) 00030 (05)	L1.00 Tav. 2 N.T.R. 79S

MODIFICATION - MODIFICA		Summary of involved subgroups and divractions for replacement. Sottogruppi interessati e norme di ricambio.
C 698 → Tel.n. 00378 (01) 00086 (02) 00029 (03) 00079 (04)	D 698 Tel.n. 00379 (01) → 00081 (02) 00030 (03) 00080 (04) 00030 (05)	F3.02 Tav. 1 - E3.29 - E3.29/A - E3.28 N.T.R. 798 F00700 = 79081468 + 71317587
C 699 → Tel.n. (01) 00085 (02) (03) 00087 (04)	D 699 Tel.n. (01) → 00086 (02) (03) 00089 (04)	D1.01/1 - D3.38 - D3.38/1 - D3.38/2 N.T.R. 798
C 700 → Tel.n. 00412 (01) 00029 (02) 00089 (03) 00095 (04)	D 700 Tel.n. 00413 (01) → 00030 (02) 00030 (03) 00096 (04)	D1.01 - D1.01/1 N.T.R. 798
C 701 → Tel.n. 00269 (01) 00051 (02) 00029 (03) 00045 (04)	D 701 Tel.n. 00270 (01) → 00052 (02) 00030 (03) 00046 (04) 00030 (05)	F4.01 Tav. 1 N.T.R. 798
C 702 → Tel.n. 00374 (01) 00073 (02) 00029 (03) 00079 (04)	D 702 Tel.n. 00375 (01) → 00074 (02) 00030 (03) 00080 (04) 00030 (05)	F3.01 Tav. 1 N.T.R. 798
	D 703 Tel.n. 00403 (01) → 00052 (02) 00030 (03) 00046 (04) 00030 (05)	L1.00 Tav. 2 N.T.R. 798

FE18

N.T.R. 875 - 20.02.1987 - 60404053.05

MODIFICATION - MODIFICA		Summary of involved subgroups and directions for replacement. Sottogruppi interessati e norme di ricambio.
C 704 → Tel.n. (01) (02) (03) (04)	D 704 Tel.n. (01) → (02) (03) (04)	E3.35 7131759 (= 71312589) N.T.R. 795
C 705 → Tel.n. (01) (02) (03) (04)	D 705 Tel.n. (01) → (02) (03) (04) 00030 (05)	E3.28 Tav. 2 - E3.35 71312589 = 71317331 N.T.R. 795
C 706 → Tel.n. (01) (02) (03) (04)	D 706 Tel.n. (01) → (02) (03) (04)	E3.35 71313804 = 71313659 + 71313804 N.T.R. 795
C 707 → Tel.n. (01) (02) (03) (04)	D 707 Tel.n. (01) → (02) (03) (04) 00030 (05)	E3.35 N.T.R. 795
C 708 → Tel.n. (01) (02) (03) (04)	D 708 Tel.n. (01) → (02) (03) (04) 00030 (05)	E3.28 Tav. 2 71314814 = 71314814 N.T.R. 795
C 709 → Tel.n. 00259 (01) 00046 (02) 00029 (03) 00039 (04)	D 709 Tel.n. 00259 (01) → 00047 (02) 00030 (03) 00040 (04) 00030 (05)	AD.02 N.T.R. 795

MODIFICATION — MODIFICA		Summary of involved subgroups and directions for replacement. Sottogruppi interessati e norme di ricambio.
C 710 → Tel.n. 00000 (01) (02) (03) (04)	D 710 Tel.n. 00001 (01) (02) (03) (04) 00030 (05)	E3.02 Tav. 7 45023819 = 45023819 N.T.R. 795
C 711 → Tel.n. 00334 (01) 00088 (02) 00029 (03) 00062 (04)	D 711 Tel.n. 00335 (01) 00069 (02) 00030 (03) 00063 (04) 00030 (05)	E3.28 Tav. 2 N.T.R. 795
C 712 → Tel.n. 00269 (01) 00071 (02) 00029 (03) 00045 (04)	D 712 Tel.n. 00270 (01) 00052 (02) 00030 (03) 00046 (04)	A4.02 N.T.R. 795
C 714 → Tel.n. 00364 (01) 00078 (02) 00078 (03) 00078 (04)	D 714 Tel.n. 00365 (01) 00080 (02) 00030 (03) 00077 (04) 00030 (05)	A0.02 N.T.R. 795
C 715 → Tel.n. (01) (03)	D 715 Tel.n. (01) (03)	D1.01 N.T.R. 795
C 716 → Tel.n. 00000 (01) (02) (03) (04)	D 716 Tel.n. 00001 (01) (02) (03) (04) 00030 (05)	F4.01 Tav. 2 71315252 = 71315252 N.T.R. 795
C 717 → Tel.n. (01) (02) (03) (04)	D 717 Tel.n. (01) (02) (03) (04) 00030 (05)	E1.01 71311053 = 71311053 N.T.R. 795

MODIFICATION - MODIFICA		Summary of involved subgroups and directions for replacement. Sottogruppi interessati e norme di ricambio.
C 713 → Tel.n.	D 718 Tel.n. →	E3.02/2 Tav. 1 - E3.34/11 - E3.34/12 76010283 = 45016292 N.T.R. 79S
C 719 → Tel.n. 00435 (01) 00091 (02) 00029 (03) 00096 (04)	D 719 Tel.n. 00439 (01) → 00092 (02) 00030 (03) 00097 (04)	L3.05 N.T.R. 79S
C 720 → Tel.n. 00439 (01) 00091 (02) 00089 (03) 00036 (04)	D 720 Tel.n. 00440 (01) → 00092 (02) 00080 (03) 00037 (04) 00030 (05)	A2.56 79044835 = 79032209 N.T.R. 79S
C 722 → Tel.n. 00446 (01) 00091 (02) 00029 (03) 00097 (04)	D 722 Tel.n. 00447 (01) → 00092 (02) 00030 (03) 00098 (04) 00030 (05)	A4.01 Tav. 1 76017320 = 71215006 N.T.R. 79S
C 723 → Tel.n. 00295 (01) 00052 (02) 00029 (03) 00051 (04)	D 723 Tel.n. 00296 (01) → 00050 (02) 00030 (03) 00052 (04) 00030 (05)	E3.02 Tav. 10 71306710 = 71306705 N.T.R. 79S
C 762 → Tel.n. 00520 (01) 00112 (02) 00030 (03) 00112 (04)	D 762 Tel.n. 00521 (01) → 00113 (02) 00031 (03) 00113 (04) 00030 (05)	E302 Tav.5A - 5B - E3.33 - E3.33/A E3.33/2 - E3.33/2A E3.02 Tav.5A E3.02 Tav.5B E3.02 Tav.5B 71306958 = 79066256 71306959 = 79066254 N.T.R. 79S

MODIFICATION - MODIFICA		Summary of involved subgroups and directions for replacement. Sottogruppi interessati e norme di ricambio.	
C 800 R	D 800 R	E3.31	N.T.R. 79S
C 801 → Tel.n. 80530 (01) 80103 (02) (03) 00102 (04)	D 801 Tel.n. 00531 (01) → 00104 (02) (03) 00103 (04) 00030 (05)	A2,21 Tav. I 3502065E = 71301319	N.T.R. 79S
C 802	D 802	E3.02 Tav. 11 1180762E = 11234721	N.T.R. 79S
C 803 R	D 803 R	E3.02 Tav. 7 3502141E = 71319433 3502141E = 71319433	N.T.R. 79S
C 804 R	D 804 R	D1.01 Tav. 1	N.T.R. 79S
C 805 → Tel.n.	D 805 Tel.n. →	E3.32/5	N.T.R. 79S
C 806 → Tel.n. (01-02-05)		E3.32	N.T.R. 79S
C 807 → Tel.n.	D 807 Tel.n. (01) → (02) (03) (04) 00030 (05)	E3.34	N.T.R. 79S
C 808 → Tel.n.		E3.32/2 - E3.32/3 - E3.32/4 - E3.32/5	N.T.R. 79S
C 809 → Tel.n. (01) (02)	D 809 Tel.n. (01) → (02) 00030 (05)	E3.10/1 - E3.10/1 Tav. 1A - E3.10/2 - E3.10/2A	N.T.R. 79S

MODIFICATION - MODIFICA		Summary of involved subgroups and directions for replacement. Sottogruppi interessati e norme di ricambio.
C 810 → Tel.n. 00295 (01) 00055 (02) 00029 (03) 00052 (04)	D 810 Tel.n. 00296 (01) → 00056 (02) 00030 (03) 00053 (04) 00030 (05)	E3.02 Tav. 1 N.T.R. 79S 71300380 =71300580 E3.02 Tav. 3 - E3.02 Tav. 3A - E3.02 Tav. 4 - E3.02 Tav. 5 - E3.02 Tav. 5A - E3.02 Tav. 5B - E3.02 Tav. 5C - E3.02 Tav. 5D E3.31/4 Tav. 1 E3.31/4 Tav. 2 - E3.31/5 Tav. 1
C 811 → Tel.n. 00209 (01) 00045 (02) (03) 00033 (04)		E3.02 Tav. 1 - E3.34/6 N.T.R. 79S 71300194 =71300186
C 812 → Tel.n. 00521 (01) 00112 (02) 00030 (03) 00112 (04)	D 812 Tel.n. 00522 (01) → 00113 (02) 00031 (03) 00113 (04) 00030 (05)	F5.10 N.T.R. 79S
	D 813 Tel.n. 00510 (01) → 00109 (02) 00031 (03) 00106 (04) 00030 (05)	F4.01 Tav. 2 N.T.R. 79S
C 814 → Tel.n. (01) (02) (03) (04)		A2.01 N.T.R. 79S

O-11

MODIFICATION - MODIFICA		Summary of involved subgroups and directions for replacement. Sottogruppi interessati e norme di ricambio.
C 815 → Tel.n. (01) (02) (03) (04)	D 815 Tel.n. (01) → (02) (03) (04) 00030 (05)	E3.20/1 N.T.R. 795 71309300 = 71319818 - 71309300 = 71319819 - 71309301 = 71319813
	D 816 Tel.n. 00515 (01) → 00110 (02) (03) 00113 (04)	L3.05 N.T.R. 795
	D 817 Tel.n. 00509 (01) → 00103 (02) 00030 (03) 00112 (04) 00030 (05)	L1.21 Tav. 2 N.T.R. 795
	D 818 Tel.n. 00510 (01) → 00108 (02) 00030 (03) 00113 (04) 00030 (05)	F5.10 N.T.R. 795
C 819 → Tel.n. 00614 (01) 00108 (02) 00030 (03) 00112 (04)	D 819 Tel.n. 00515 (01) → 00109 (02) 00031 (03) 00113 (04) 00030 (05)	E3.28 Tav. 1 N.T.R. 795 71304305 = 71319631
C 820 → Tel.n. 00503 (01) 00107 (02) (03) 00111 (04)	D 820 Tel.n. 00509 (01) → 00108 (02) (03) 00112 (04)	F4.01 Tav. 2 N.T.R. 795 71309307 = 71313536

MODIFICATION -- MODIFICA		Summary of involved subgroups and directions for replacement. Sottogruppi interessati e norme di ricambio.
C 821 → Tel.n. 00447 (01) 00091 (02) 00029 (03) 00098 (04)	D 821 Tel.n. 00448 (01) → 00092 (02) 00030 (03) 00099 (04) 00030 (05)	A2.56 7185901 = 71318073 N.T.R. 79S
C 822 → Tel.n. 00452 (01) 00091 (02) 00029 (03) 00098 (04)	D 822 Tel.n. 00453 (01) → 00092 (02) 00030 (03) 00099 (04) 00030 (05)	F4.01 Tav. 1 7600031 = 76000390 N.T.R. 79S
C 823 → Tel.n. 00441 (01) 00091 (02) 00029 (03) 00097 (04)	D 823 Tel.n. 00442 (01) → 00092 (02) 00029 (03) 00098 (04) 00030 (05)	E3.28 Tav. 1 N.T.R. 79S
C 824 → Tel.n. 00415 (01) 00087 (02) 00029 (03) 00099 (04)	D 824 Tel.n. 00416 (01) → 00088 (02) 00030 (03) 00092 (04) 00030 (05)	A1.02 Tav. 1 - E3.02 Tav. 9 - E3.34/2 N.T.R. 79S Tav. 1 - E3.20 Tav. 1 - E3.20/1 Tav. 1 - E3.20/2 Tav. 1 - E3.02 Tav. 1, Tav. 6, Tav. 8 - E3.20/1 Tav. 1, Tav. 2 - Tav. 3 - E3.02/2 Tav. 1 - E3.02 Tav. 8, Tav. 10
C 825 → Tel.n. 00061 (02) 00064 (04)	D 825 Tel.n. 00052 (02) → 00065 (04) 00030 (05)	E3.02 Tav. 9 N.T.R. 79S 71304531 = 71307901 - 71303853 = 71303864
	D 826 Tel.n. 00162 (01) → 00032 (02) (03) (04) 00030 (05)	L1.00 Tav. 1 N.T.R. 79S

MODIFICATION - MODIFICA		Summary of involved subgroups and directions for replacement. Sottogruppi interessati e norme di ricambio.
	D 827 Tel.n. 00258 (01) → 00047 (02) 00030 (03) (04)	E3.28 N.T.R. 79S
	D 828 Tel.n. 00030 (03) → 00053 (04)	E3.02/2 Tav. 2 N.T.R. 79S
C 829 → Tel.n. 00307 (01) 00059 (02) (03) (04)	D 829 Tel.n. 00308 (01) → 00060 (02) (03) (04)	E3.02 Tav. 1 N.T.R. 79S
C 830 → Tel.n. (01) (02) (03) (04)	D 830 Tel.n. (01) → (02) (03) (04)	A1.02 N.T.R. 79S
C 831 → Tel.n. 00520 (01) 00112 (02) 00030 (03) 00112 (04)	D 831 Tel.n. 00521 (01) → 00113 (02) 00031 (03) 00113 (04)	A1.02 Tav. 1 N.T.R. 79S
C 832 → Tel.n. (01) (02) (03) (04)	D 832 Tel.n. (01) → (02) (03) (04)	A1.05 0579220 = 4757712 N.T.R. 79S

MODIFICATION -- MODIFICA		Summary of involved subgroups and directions for replacement Sottogruppi interessati a norme di ricambio.
C 833 → Tel.n. 00480 (01) Tel.n. 00094 (02) Tel.n. 00029 (03) Tel.n. 00101 (04) 00029 (05) Engine Model Modello del Motore 8065.04.097	D 833 Tel.n. 00481 → (01) Tel.n. 00095 → (02) Tel.n. 00030 → (03) Tel.n. 00102 → (04) Tel.n. 00030 → (05) Engine Model Modello del Motore 8065.05.297	A0.00 - A1.01 Tav. 1 - Tav. 2 - A1.01/A Tav. 1, N.T.R. 79S Tav. 1 - A1.02/A Tav. 1 - A1.02 Tav. 2 - A1.02/A Tav. 2 - A1.03 - A1.03/A - A1.04 - A1.05 - A1.05/A - A1.06 - A1.06/A - A1.07 - A1.07/A - A1.08 - A1.15 - A1.15/A - A1.16 - A1.16/A - A1.25 - A2.01 - A2.02 - A2.21 - A2.27 Tav. 1 - A2.22/1 - A2.24 Tav. 1 - A2.24 Tav. 2 - A2.24 Tav. 3 - A2.24/A Tav. 1 - A2.24/A Tav. 2 - A2.24/A Tav. 3 - A2.25 - A2.25/A - A2.26 - A2.26/A - A2.27 Tav. 1 - A2.27 Tav. 2 - A2.28 Tav. 1 - A2.28 Tav. 2 - A2.28 Tav. 3 - A2.28 Tav. 4 - A2.33 - A2.35 - A2.35/A - A2.35/1 A2.35/1A - A2.35/2 - A2.35/2A - A2.35/3 - A2.37 - A2.50 - A2.54/A - A2.56 - A3.01 Tav. 1 - A3.01/A Tav. 1 - A3.01 Tav. 2 - A3.07 - A3.07/A - A4.01 Tav. 1 - A4.01 Tav. 2 - A4.02 Tav. 1 - A4.02 Tav. 1A - A4.02 Tav. 2 - A4.02 Tav. 2A - A4.02 Tav. 3 - A4.03 - A4.04 - A4.04/A - A4.09 - F2.15 - F2.01 - F2.05 - F2.05/A - F3.01 Tav. 2 - F3.01 Tav. 2A - F3.03 - F3.03/A - A1.01/A Tav. 2 - A1.02
	D 835 Tel.n. 00510 (01) → 00100 (02) 00030 (03) 00112 (04) 00030 (05)	E3.28 Tav. 1 N.T.R. 79S
C 836 → Tel.n. (01) 00117 (02) (03) 00111 (04)	D 838 Tel.n. (01) → 00118 (02) (03) 00112 (04)	D1.01 - D1.01/1 N.T.R. 79S
C 841 → Tel.n. (01) (02) (03) (04)	D 841 Tel.n. (01) → (02) (03) (04) 00030 (05)	A2.22/1 N.T.R. 79S 71318328

MODIFICATION - MODIFICA		Summary of involved subgroups and directions for replacement. Sottogruppi interessati e norme di ricambio.
C 842 → Tel.n. (01) (02) (03) (04)	D 842 Tel.n. (01) → (02) (03) (04)	E3.02/4 (N.T.R. 79S)
C 844 → Tel.n. 00016 (01) 00087 (02) 00029 (03) 00093 (04)		A2.01 (N.T.R. 79S)
C 845 → Tel.n. (01) (02) (03) (04)	D 845 Tel.n. (01) → (02) (03) (04) 00030 (05)	E3.34/2 (N.T.R. 79S)
C 1010 → Tel.n. 00378 (01) 00086 (02) 00029 (03) 00079 (04) 00029 (05)	D 1010 Tel.n. 00379 (01) → 00081 (02) 00030 (03) 00080 (04) 00030 (05)	E3.29/A Tav. 3, Tav. 6, Tav. 7 (N.T.R. 87S) 79054922 = 79081944 79068602 = 79063925 79067504 = 79063925
C 1035 → Tel.n. 00847 (01) 00132 (02) (03) 00132 (04) 00044 (05)	D 1035 Tel.n. 00648 (01) → 00133 (02) (03) 00133 (04) 00045 (05)	E3.02 Tav. 7, Tav. 8, Tav. 9, Tav. 9, Tav. 10, (N.T.R. 87S) Tav. 11 - E3.02 Tav. 1A, Tav. 6A, Tav. 8A, Tav. 9A, Tav. 10A, Tav. 11A - E3.02/1 Tav. 1, Tav. 2, Tav. 3 - E3.02/1A Tav. 1, Tav. 2, Tav. 3 - E3.02/2 Tav. 1, Tav. 2 - E3.02/2A Tav. 1, Tav. 2

MODIFICATION — MODIFICA		Summary of involved subgroups and directions for replacement. Sottogruppi interessati e norme di ricambio.
C 1040 → Tel.n.	D 1040 Tel.n. →	D3.40/3 (N.T.R. 87S) ~14344805 = 45480201 ~14344811 = 14164970
C 1041 → Tel.n.	D 1041 Tel.n. →	D3.34/1 - D3.34/1A (N.T.R. 87S)
C 1042 → Tel.n.	D 1042 Tel.n. →	D3.34/1A - D3.34/1B (N.T.R. 87S)
C 2400 → Tel.n. 00649 (01) 00133 (02) 00030 (03) 00133 (04) 00044 (05)	D 2400 Tel.n. 00650 (01) 00134 (02) 00031 (03) 00134 (04) 00045 (05)	A4.02 (N.T.R. 102S)
C 2401 → Tel.n.	D 2401 Tel.n. →	A2.22 (N.T.R. 102S)
C 2402 → Tel.n.	D 2402 Tel.n. →	F4.01 (N.T.R. 102S)
C 2403 → Tel.n.	D 2403 Tel.n. →	A2.01 (N.T.R. 102S)
C 2404 → Tel.n. 00655 (01) 00144 (02) 00148 (03) 00044 (04) 00029 (05)	D 2404 Tel.n. 00596 (01) 00145 (02) 00147 (03) 00045 (04) 00030 (05)	L6.01 - L6.01/1 (N.T.R. 102S)

DESIGNAZIONE BASE	BASIC DESIGNATION	DESIGNATIONS-BASES	GRUNDZEICHNUNGEN	DENOMINACIONES BASE	
319C	CRISTALLO ATERMICO	ATHERMIC GLASS PANE	GLACE ATHERMIQUE	SCHERBE WÄRMEDÄMMEND	CRISTAL ATERMICO
320A	TRASMISSIONE POSTERIORE	REAR TRANSMISSION	TRANSMISSION ARRIERE	HINTERE KRAFTUEBERTRAGUNG	
320C	GRUCERA	SPIDER	EPHUSILLON	KREUZSTUECK	GRUCERA
3201	PNEUMATICI 14.00X24	TIRES 14.00X24	TIRES 14.00X24	REIFEN 14.00X24	
3203	PNEUMATICI 15.5X25	TIRES 15.5X25	PNEUS 15.5X25	REIFEN 15.5X25	
3209	PNEUMATICI 17.5X25	TIRES 17.5X25	PNEUS 17.5X25	REIFEN 17.5X25	
3210	CRONOGIROMETRO	TACHOMETER	TACHYMETRE	DREHZAHLMESSEK	CUENTAREVOLUCIONES
3210	PNEUMATICI 22X25	TIRES 22X25	PNEUS 22X25	REIFEN 22X25	
3211	PNEUMATICI 20.5X25	TIRES 20.5X25	PNEUS 20.5X25	REIFEN 20.5X25	
3213	PNEUMATICI 26.5X25	TIRES 26.5X25	PNEUS 26.5X25	REIFEN 26.5X25	
3213	PNEUMATICI 29.5X25	TIRES 29.5X25	PNEUS 29.5X25	REIFEN 29.5X25	
3225	CRONOTACHIMETRO	SPEEDOMETER	CHRONOTACHYMETRE	TACHOMETER	CRONOTACMETRO
3250	CALUSCOTTO	DASHBOARD	PLANCHE DE BORD	ARMATURENBREIT	TABLERO
3300	CUFFIA RADIATORE	RADIATOR GUARD	CAPOT	KUEHLERHAUBE	CAPUCHON
3310	CUFFIA DI GOMMA	RUBBER BOOT	CAPUCHON CAOUT- CHOUK	MANSCHETTE	CAPUCHON DE CAUCHOU
3315					
3320	GUERIA PER PROIETTORE	HEADLAMP BOOT	GALOTTE DE PRO- JECTEUR	HALTERING	SOPORTE DEL PROJECTOR
3320					
3330	CONEO	WEDGE	COIN	KEIL	CUINA
3340	GUERIA PARAPOLVERE	DESI BOOT	CAPUCHON POUR POUSSIER	STAUBSCHUTZKAPPE	CAPUCHON GUARDAPOLVO
3402	RUOTE CON CERCHIO 14.00-25	WHEELS W/ RIM 14.00-25		RAEDER MIT FELGE 14.00-25	
3403	RUOTE CON CERCHIO 8.00TG-24	WHEELS W/ RIM 8.00TG-24		RAEDER MIT FELGE 8.00TG-24	
3410	CUSCINETTO	BEARING	ROULEMENT	KUSEL LAGER	FONDAMENTO
3450	CUSCINO	CUSHION	COUSSIN	SITZPOLSTER	ALMOHADA
3460	CUSTODIA PER LIBRETTI	PORTFOLIO	POCLETTE A PAPIERS	DOKUMENTENTASCHE	FUNDA PARA MAPAS
3505	BLOCCAGGIO IDRAULICO	HYDRAULIC LOCK	BLOCAF HYDRAULIQUE		ANCLAJE HIDRAULICO
3753	COMANDO FREMI SERVIZIO	BRAKE PEDALS		FUSSBREMSBETAETGUNG	
3764	COMANDO FREMI STAZIONAMENTO	PARKING BRAKE	FREINS DE STATIIONNEMENT	FESTSTELDBREMSSTAPEL	
3902	COMANDO FRIZIONI DI SERVIZIO	STEERING CONTROL		BETAETGUNG LENNKUPLUNGEN	
3905	TUBAZIONI EST FRIZIONI SERVIZIO	STEERING OUTER PIPING		LENNKUPLUNGEN AUSSER LEITUNG	
3907	TUBAZIONI COLLEG.FRIZ.SERVIZIO	STEERING CONNECTING PIPING		LENNKUPLUNG ANSCHLUSSLEITUNG	
3908	CORNICE DELLA TARGA	NUMBER PLATE FRAME	MONTURE DE PLAQUE	KENNZEICHENSCHILD- LEISTE	MARCO DE MATRICULA
3908					
3910	CORNICE DEL PROIETTORE	HEADLAMP RIM	MONTURE DE PRO- JECTEUR	BECKELRING	MARCO DE PROYECCION
3910					
3920	CORNICE DI GOMMA	WEATHERSEAL STRIP	COUCHE CAOUTCHOUC	DICHTUNGSPROFIL	BURLETE DE GOMA
3930	CABINA SICUREZZA	ROPS CAB	CABINE DE SECURITE	SICHERHEITSKABINE	CABINA DE SEGURIDAD
3940	CASSETTO DISTRIBUTORE	DISTRIB. VALVE SPOOL	BOITE DISTRIBUTEUR	SCHIEBERSTANGE	COPPIEDERA DEL DISTRIBUTOR
3950	COLORI	COLOR	COLOR	FARBE	COLOR
3960	CORPO VEICITORE	TRACTOR BODY	CORPS TRACTEUR	MASCHINENKAROSSEN	CUERPO TRACTOR

DESIGNAZIONE BASE	BASIC DESIGNATION	DESIGNATIONS-BASES	GRUNDBEZEICHNUNGEN	DESIGNACIONES BASE
2810	CORPO CARRELLI	TRACK FRAME	LAUFWERKSPANNEN	CARRO DE ORUGA
1990	CRISTALLO COLORATO	TINTED ATMERIC GLASS PANE	SCHEIBE,GETÖFT	CRISTAL COLOREADO
3290	CONVERTITORE PNEUMIDRAULICO	POWER CLUSTER	HYDRO-PNEUMATISCHE SERVOPUMPEN	SERVOFRESD NEUMIDRAULICO
4090	COMBUSTIBILE	FUEL	KRAFTSTOFF	COMBUSTIBILE
7010	LOSTAMPATO	WELD-ON CONNECTOR		
8015	SARACINESCA	GATE VALVE	YANKE	COMPUSATA
9025	SCATOLA CAMBIO	TRANSMISSION HOUSING	BOITE DE VITESSES	CAJA DE CAMBIO
9535	SCATOLA RIDUTTORE FINALE	FINAL DRIVE HOUSING	GARTER DE REDUCTEUR FINAL	CAJA DE REDUCTOR
9045	SCATOLA TRASMISSIONE	REAR HOUSING	CARTER PONE ARRIERE	CAJA DE TRANSMISION
9055	ESILLANTE	SEALANT	PRODUIT ETANCHERITE	SELLADOR
9060	SPRIZZATORE	NOZZLE	DOSEUR	INYECTOR
9075	STRISCIA ANTISTRADODIOLA	ANTI-SLID	BAND: ANTIDERAFASTE	TIRA CONTRA-DESIZAMIENTO
9085	STRUTTURA PROTEZIONE	ROPS CANOPY	STRUCTURE DE PROTECTION	ESTRUCTURA DE PROTECCION
9090	SEGMENTO FRENO	BRAKE LINING	SEGMENT DE FREIN	ZAPATA DE FRENO
4105	SERBATOIO OLIO IMP. IDRAULICO	HYDRAULIC TANK	RESERVOIR HYDRAULIQUE	DEPOSITO ACEITE SISTEMA HIDR.
4115	SERBATOIO COMBUSTIBILE E OLIO	FUEL AND OIL TANK	RESERVOIR COMBUSTIBLE/HUILE	TANQUE COMBUSTIBLE Y ACEITE
4125	SEMIRAGLIA CINGOLO	HALF TRACK LINK	DEMI-MIL-LON	SEMIRALLA DE CINGO
4135	SEMICERNIERA	HALF HINGE	DEMI-CHARNIERE	SEMIBISARRA
4145	SCHEMA	SCHEMATIC	SCHEME	ESQUEMA
4155	SEMIFASCIA	HALF BAND	DEMI-BAND	SEMIFAJA
4165	SEMPRATORE	DEFROSTER	DEFROSTEUR	DESANGELADOR
4175	SEMIPLANGIA	HALF FLANGE	DEMI-BRUE	SEMIBRIDA
4185	SERIE	SET	JEU	JUEGO
4195	SGANCO SOLLEVAMENTO	LIFT RELEASE VALVE		
4205	SERBATOIO ARIA	AIR RESERVOIR	RESERVOIR A AIR	DEPOSITO DE AIRE
7215	SOLVENTE	SOLVENT	SOLVANT	
6695	PER VALVANTE	FOR SPECIAL EQUIPMENT	POUR VARIANTE	PARA VARIANTE
483A	RIDOTTORE LATERALE	FINAL DRIVE	REDUCTEUR LATERAL	
4905	PERNO A SFERA	BALL PIN	AXE SPHERIQUE	
4915	POZZETTO	WELL	ETUI	NOTULA
4925	PUNTA DENTE BICINA	BUCKET TOOTH POINT	POINTE DENT DE ROBOT	COE-DETO
4935	PIATTAFORMA	PLATFORM	SCHAUPELZAHNSPITZE	PLA DE DIENTE CANTURA
5061	RIORE CARRELLI CINGOLO	TRACK ROLLERS	ROUE PORTEUR DE CHENILLE	PLATAFORMA
5062	LEGGIDINGOLO	TRACK IDLER	TENDERS DE CHENILLE	RUEDA DE APOYO DE LA ORUGA
5063	RULLO SOSTEGNO CINGOLO	TRACK CARRIER ROLLER	GALET DE PORTER DE CHENILLE	
5064	ALPANI CINGOLO	TRACK COVERS	PROTECTIONS DE CHENILLE	RUEDA DE SOPORTE DE LA ORUGA
5661	SOSPENSIONE ANT CARROLLI	TRACK FRONT SUSPENSION	SUSPENSION AV. CHENILLE	BLINDAJE DE CARRERAS
5663	COLLEBANDINO CARRELLI	TRACK GUIDING PLATES		
5665	SOSPENSIONE POST CINGOLO	REAR SUSPENSION	SUSPENSION AR CHENILLE	
6001	VARIANTE A RICHIESTA	SPECIAL EQUIPMENT	EQUIPEMENT SPECIAL	EQUIPO SPECIALE

DESCRIZIONE BASE	BASIC DESIGNATION	DESIGNATIONS-BASES	GRUNDBEZEICHNUNGEN	DESCRIPCIONES BASE
6000	PROVEDERE IS LOCK	OBTAIN LOCALLY	R PROCURER SER	CONSEGUIR LOCALMENTE
600W	YACIURE DI MISURA	CUT AT ASSEMBLY	COUPER SELON BESOIN	CORTAR SEGUN NECESARIO
600Z	FINO AL TELAIO...	UP TO SERIAL NO...	JUSQU'AU CHASSIS...	HASTA EL ARMAZON...
600Y	DAL TELAIO...	FROM THE SERIAL NO...	A PARTIR DU CHASSIS...	A PARTIR DEL ARMAZON...
601E	VEDERE NOTA	SEE NOTE	VOIR REMARQUE	VERSE NOTA
6050	COMANDI DIREZIONALI	STEERING SYSTEM	COMMANDE DE DIRECTION	MANDO DE LA DIRECCION
6059	COMANDI FRENO	BRAKE CONTROL	COMMANDE DE FREINS	MANDO DEL FRENO
7117	LEVERAGGI	CONTROL LEVERS	TRINGLERIES	TIMONIERA
7211	TELAIO INFERIORE	LOWER MAIN FRAME	CHASSIS INFERIOR	ARMAZON INFERIOR
7215	TELAIO SUPERIORE	UPPER MAIN FRAME	CHASSIS SUPERIOR	ARMAZON SUPERIOR
7460	BATTERIE, SEDE E RIPARI	BATTERY, SEAT AND SUPPORT	BATTERIE, SIEGE ET PROTECTION	BATERIE HALTERUNG
7462	MOVIMENTO TRASMISSIONE	DRIVE MOTOREDUCTION		
7482	MOVIMENTO ROTAZIONE	SWING MOTOREDUCTION		
756A	IMPIANTO ELETTRICO	ELECTRICAL SYSTEM	SYSTEME ELECTRIQUE	
756B	COMANDI ELETTRICI	ELECTRIC CONTROLS	DISPOSITIFS ELECTRIQUES	ELEKTRISCHE STEUERUNG
7561	APPARECCHI ELETTRICI	ELECTRICAL INSTRUMENTS	DISPOSITIFS ELECTRIQUES	ELEKTRISCHE ANZEIGENSTRUMENTE
7503	CABI AVVIAMENTO	STARTING CABLES	CABLES DEMARRAGE	STARTERKABEL
7504	CABI VARI	WARRANTY CABLES	CABLE DIVERS	MODIFIKATE KABEL
7508	APPARECCHI ILLUMINAZIONE	LIGHTS	ECLAIRAGE	BELEUCHTUNG
7529	TERMOGHI E MANOMETRI	TEMPERATURE-PRESSURE GAUGES	THERMOMETRES ET MANOMETRES	SYSTEMA DE ALUMBRADO
7674	BLOCCAGGIO TORRETTA	SUPERSTRUCTURE LOCKING	BLOCCAGE SUPERSTRUCTURE	
1079	SERBIA SCARICO BILATERALE	BILATERAL DISCHARGE DUCKET	BI-COET VIDEAGE BILATERAL	SEITENKIPPSCHAUFEL
805A	IMPIANTO IDRAULICO	HYDRAULIC SYSTEM	SYSTEME HYDRAULIQUE	SYSTEMA HYDRAULICO
8200	TUBAZIONI	PIPING		LEITUNGEN
8261	FILTRE SERBATOIO OLIO	OIL TANK FILTERS		HYDR.FILTER
8263	POMPA ATTREZZO	EQUIPMENT PUMP	POMPE OUTIL	HYDRAULIKPUMPE
8264	DISTRIBUTORE ATTREZZO	EQUIPMENT CONTROL VALVE	DISTRIBUTEUR DE L'OUTIL	STEUERERACTIVIERSTYDRAULIK
8265	COMANDO DISTRIBUTORE ATTREZZO	CONTROL VALVE DRIVE	COMMANDE DE L'OUTIL	HYDRAULIK-STEUERUNG
8268	TUBAZIONI IMPIANTO IDRAULICO	HYDRAULIC SYSTEM PIPING		LEITUNGEN FÜR HYDRAULIKSYSTEM
8360	COFANI	HOODS	CAPOTS	MOTORHAUBEN
8366	RIPARI LATERALI COFANO	HOOD SIDE GUARDS	PROTECTIONS LATERALES CAPOT	SEITENBLECHE
8560	SEDE CONDUTTORE	OPERATOR SEAT	SEGE OPERATEUR	FÄHRERSTZ
8562	SOSTEGNO E RIPARI SEDE	SEAT SUPPORT AND GUARD	SUPPORT ET PROTECTION SEGE	SITZBEFESTIGUNG UND VERKLEIDUNG
8501	CATERARIA ANTIPOLVERE	SEALED TRACK CHAIR	CHAISSE SCELLEE	KETTENZUG MIT STAUBDICHTUNG
8502	CABINA COAZZATA	COLLECTOR CAB	CABINE SLENDRE	FÄHRERHAUS GEWÄNDERT
870A	POSTO GUIDA	OPERATORS COMPARTMENT		
8702	PANFANGHI-PEDANE	FENDERS-FLOORS	AILES - FIANCHERS	KOTZSIEBEL-TRITBLECH
8701	PROTEZIONI INFERIORI	BOTTOM GUARDS	PROTECTION INFERIEURS	PANZERWÄNNE
8877	STRUTTURA POPP RIVESTITA			POPP RAHMEN VERKLEIDET
9035	SOSTRUZ RAPIDA OLIO MOTORE	ENGINE OIL QUICK CHANGE		

MODIFICATION - MODIFICA			Summary of involved subgroups and directions for replacement. Sottogruppi interessati e norme di ricambio.		
C 2510 → Tel.n.	(01-02)	D 2510 Tel.n.	(01-02)	→	E3.02/8 (M.T.R. 102S)
C 2507 → Tel.n.	00047 (01) 00132 (02) 00132 (04) 00044 (05)	D 2507 Tel.n.	00048 (01) 00133 (02) 00133 (04) 00045 (05)	→	E3.02 - E3.02/5 - E3.02/6 (M.T.R. 102S)

MODIFICATION — MODIFICA		Summary of involved subgroups and directions for replacement. Sottogruppi interessati e norme di ricambio.
C 2460 → Tel.n. 00737 (01) 00145 (02) 00044 (05)	D 2460 Tel.n. 00738 (01) 00146 (02) 00045 (05)	E3.02/1A - E3.32/2 - E3.32/2A (N.T.R. 102S)
C 2467 → Tel.n. 00760 (01) 00145 (02) 00047 (05)	D 2467 Tel.n. 00751 (01) 00146 (02) 00048 (05)	E3.32/2A (N.T.R. 102S)
C 2498 → Tel.n. 00737 (01) 00145 (02) (03) 00151 (04) 00044 (05)	D 2498 Tel.n. 00738 (01) 00146 (02) (03) 00152 (04) 00045 (05)	E3.02/1A - E3.02/2A - E3.32/3A - E3.32/3B (N.T.R. 102S)
C 2499 → Tel.n. 00737 (01) 00145 (02) 00152 (04) 00047 (05)	D 2499 Tel.n. 00738 (01) 00146 (02) 00153 (04) 00048 (05)	E3.32/3B (N.T.R. 102S)
C 2500 → Tel.n. 00767 (01) 00146 (02) (03) 00153 (04) 00047 (05)	D 2500 Tel.n. 00768 (01) 00147 (02) (03) 00154 (04) 00048 (05)	E3.02/1A - E3.02/2A - E3.32/4 (N.T.R. 102S)

MODIFICATION - MODIFICA		Summary of involved subgroups and directions for replacement. Sottogruppi interessati e norme di ricambio.
C 2455 → Tel.n.	D 2455 Tel.n. 00091 (01) > 00091 (02) 00091 (03) 00091 (04) 00030 (05)	A1.01/A - A4.02 - F2.05/A (N.T.R. 102S)
C 2456 → Tel.n. 00301 (01) 00055 (02) 00029 (03) 00051 (04) 00029 (05)	D 2456 Tel.n. 00392 (01) → 00056 (02) 00030 (03) 00052 (04) 00030 (05)	E3.34/6 (N.T.R. 102S)
C 2457 → Tel.n.	D 2457 Tel.n. →	E3.02 - E3.34/7 - E3.34/7A (N.T.R. 102S)
C 2458 → Tel.n. 00719 (01) 00145 (02) 00030 (03) 00152 (04) 00048 (05)	D 2458 Tel.n. 00720 (01) → 00146 (02) 00031 (03) 00153 (04) 00045 (05)	E3.02/1A - E3.02/2A - E3.32 - E3.32/A - E3.32/1 - E3.32/1A (N.T.R. 102S)
C 2459 → Tel.n. 00762 (01) 00146 (02) (03) 00153 (04) 00047 (05)	D 2459 Tel.n. 00763 (01) → 00147 (02) (03) 00154 (04) 00048 (05)	E3.02/A - E3.32/1A (N.T.R. 102S)

MODIFICATION -- MODIFICA		Summary of involved subgroups and directions for replacement. Sottogruppi interessati e norme di ricambio.
	D 2437 Tel.n. 00001 (01) → 00001 (02) 00001 (03) 00001 (04) 00030 (05)	E3.02 - L3.05 (N.T.R. 1025)
C 2438 → Tel.n.	D 2438 Tel.n. →	L1.01/1 (N.T.R. 1025)
C 2439 → Tel.n.	D 2439 Tel.n. →	E1.01 - L3.05 (N.T.R. 1025)
	D 2440 Tel.n. (01-02-05) →	E3.10/9 (N.T.R. 1025)
C 2451 → Tel.n. 00000 (01) 00000 (02) 00000 (03) 00000 (04) 00029 (05)	D 2451 Tel.n. 00001 (01) → 00001 (02) 00001 (03) 00001 (04) 00036 (05)	E3.10/1 (N.T.R. 1025)
C 2452 → Tel.n.	D 2452 Tel.n. →	E3.02/5 - E3.02/6 (N.T.R. 1025)
C 2453 → Tel.n. (02-04)	D 2453 Tel.n. (02-04) →	L1.00/1 - L1.00/1A (N.T.R. 1025)
C 2454 → Tel.n.	D 2454 Tel.n. →	D3.40/1 - D3.40/2 - D3.40/3 (N.T.R. 1025)

MODIFICATION - MODIFICA		Summary of involved subgroups and directions for replacement. Sottogruppi interessati e norme di ricambio.
C 2405 → Tel.n. 00749 (01) 00145 (02) 00153 (04) 00047 (05)	D 2405 Tel.n. 00750 (01) → 00148 (02) 00154 (04) 00048 (05)	F4.01 (N.T.R. 102S)
C 2432 → Tel.n.		E3.02/4 (N.T.R. 102S)
C 2433 → Tel.n. 00000 (01) 00000 (02) 00000 (03) 00000 (04) 00029 (05)	D 2433 Tel.n. 00001 (01) → 00001 (02) 00001 (03) 00001 (04) 00030 (05)	F3.01 (N.T.R. 102S)
C 2434 → Tel.n. (11/03/1987)	D 2434 Tel.n. (12/03/1987) →	A2.21 (N.T.R. 102S)
C 2435 → Tel.n. 00000 (01) 00000 (02) 00000 (03) 00000 (04) 00079 (05)	D 2435 Tel.n. 00001 (01) → 00001 (02) 00001 (03) 00001 (04) 00030 (05)	E3.10/1 (N.T.R. 102S)
	D 2436 Tel.n. 00782 (01) → 00152 (02) 00050 (05)	E3.10 (N.T.R. 102S)

DESIGNAZIONE BASE	BABCO DESIGNATION	DESIGNATIONS-BASES	GRUNDBEZEICHNUNGEN	DEMINACIONES BASE	
0007	IMP. PROTEZIONE MOTORE	ENGINE PROTECTION			
0016	ALLESTIMENTO HUB	HS&P PROVISION			
0130	SENZA CILINDRI SOLLEVAMENTO	LIFT CYLINDERS DEDUCTION	SANS CYLINDRES SOULEVEMENT	OHNE HUBZYLINDER	
0133	SENZA TUBAZ E CILINDRI SOLLEV.	LIFT CYLINDERS & PIPING DEDUCT	SANS TUYAUT ET SYL.SOUL.	OHNE LEITUNGEN UND HUBZYLINDER	
0135	BLOCCAGGIO ARTICOLAZ. BRACCI	BOOM LINKAGE LOCK	BLOCKAGE ARTICULATION BRAS	WURGESTÄNGELARRIETUNG	
0136	ALLESTIMENTO FANA	FANA PROVISION			
0147	PREPARAZIONE FISPEZIONE	SHIPPING PREPARATION			
0150	SENZA DISPOSITIVO EQUISTATICO	EQUISTATIC DEVICE DEDUCTION	SANS DISPOSITIF EQUISSTATIQUE	OHNE EQUISTATIK	
0158	SENZA VERNICCIATURA A SMALTO				
0209	SENZA BOZZELLI CANTIO	HOOK SHEAVES DEDUCTION	SANS MOUFLE DE CROCHET	OHNE HAKENSEILBLOCK	
0208	SPECIAL CONTRACT	SPECIAL CONTRACT			
0220	SENZA CARICABRE POSTERIORI	REAR COUNTERWEIGHT DEDUCTION	SANS LESTS ARRIERES	OHNE KONTERGEWICHT HINTER	
0225	SENZA COMANDO FREE FALL	FREE FALL CONTROL DEDUCTION	SANS COMMANDE FREE FALL	OHNE FREIFALL-EINRICHTUNG	
0230	SENZA ZAVORRA E SUPPORTO (AV)		SANS LEST ET SUPP (AV)	OHNE KONTERGEWICHTSUNTERSOLE VOR	
0232	SENZA ZAVORRA LATERALI	SIDE COUNTERWEIGHT DEDUCTION	SANS LESTS LATERAUX	OHNE SEITLICHES KONTERGEWICHT	
0242	SENZA PNEUMATICI	TIRE OMISSION	SANS PNEUS	OHNE REIFEN	
0491	SENZA PNEUMATICI E CERCHI	TIRE AND WHEEL OMISSION	SANS PNEUS ET CERLES	OHNE REIFEN UND FELGEN	
0508	SENZA SUOLE	SHOES DEDUCTION	SANS PATINS	OHNE KETTENPLATTEN	
0512	SENZA CAFFARRIA E SUOLE	TRACK CRUIS & SHOES DEDUCTION	SANS CHENILLE ET PATINS	OHNE KETTENZUG UND PLATTEN	
0580	SENZA CABINA	CAB OMISSION			
0602	SENZA RISCALDATORE	HEATER DEDUCTION	SANS CHAUFFAGE	OHNE HEIZUNG	
0633	SENZA EMERGENCY STEERING	EMERGENCY STEERING DEDUCTION	SANS DIRECTION D'EMERGENCE	OHNE NOTLENKUNG	
0708	FINITURE ESFERICHE	PURCHASED FINISH (P.F.)			
0765	COMANDO MOTORE (PF MOTORE)	ENGINE CONTROLS (ENGINE PF)		MOTORSTEUERUNG	
0761	SENZA BACK UP ALARM	BACK UP ALARM DEDUCTION	SANS BACK UP ALARM	OHNE RÜCKFAHRSWARNANLAGE	
0809	TARGHE E MANIGLIA	PLAQUES AND DECALS	PLAQUES ET MANIFES	KLEBEZUSCHER UND HANDBUECHER	
0828	TARGHE D'IDENTIFICAZIONE	IDENTIFICATION PLATES	PLAQUE IDENTIFICATION	TYPENSCHILDER	
0862	MARCHI DELTA O DFTA	TRADE MARKS		FIRMENZEICHEN	
0878	SENZA RIGALAMENTO SEDILE	SEAT DEDUCTION	SANS SIEGE	OHNE SITZ	
0851	SENZA SEUILS E SUPPORTO	SEAT AND FOOTSTAL DEDUCTION	SANS SIEGE ET SUPPORT	OHNE SITZ UND KONSOLE	
0876	SENZA STRUTTURA PROTETTIVA	ROPS CANOPY DEDUCTION	SANS STRUCTURE DE PROTECTION	OHNE SCHUTZRAHMEN	SIN ESTRUCTURA DE PROTECCION
0890	SENZA BARRA DI ATTELAGE	SWINGING DRAWBAR DEDUCTION	SANS BARRÉ D'ATELAGE	OHNE ZUGPENDEL	
0891	SENZA CANTIO TRAVO	DRAWBAR DEDUCTION	SANS CROCHET D'ETALAGE	OHNE ZUGHAKEN	
0930	DOTAZIONI FINALI	FINAL PREPARATION			
0958	LUBRIFICANTI	LUBRICANTS	LUBRIFIANTS		