

SPARE PARTS

**Parti di Ricambio
Ersatzteile**

**Pièces détachées
Piezas de repuesto**

**IDENTIFICATION AND VERSION LIST
 IDENTIFICAZIONE ED ELENCO DELLE VERSIONI
 IDENTIFICATION ET LISTE DES VERSIONS
 KENNZEICHEN UND VERZEICHNIS DER VERSIONEN
 IDENTIFICACION Y LISTA DE VERSIONES**

MODELS - MODELLI - MODELES MODELLE - MODELOS	ENGINEERING CODE - DENOMINAZIONE TECNICA DESIGNATION TECHNIQUE - TECHNISCHE BEZEICHNUNG DESIGNACION TECNICA
<p align="center">FH 120</p>	<p align="center">71405001</p>

MODEL SERIAL NUMBER NUMERO DI MATRICOLA DEL MODELLO NUMERO DE SERIE DU MODELE MODELL-SERIENNUMMER NUMERO DE SERIE DEL MODELO	
PRODUCT CODE CODICE PRODOTTO CODE DE PRODUCTION PRODUKT KODEX CODIGO DEL PRODUCTO	UNIT NO. TELAIO NUMERO DE L'UNITE EINHEITS-NR. NUM. DE LA UNIDAD
<p align="center">12 H</p>	<p align="center">0051 E</p>



Machine serial number location
 Posizione del numero di matricola della macchina
 Emplacement du numéro de série de la machine
 Ort der Seriennummer der Maschine
 Ubicación del número de serie de la máquina



Engine serial number location
 Posizione del numero di matricola del motore
 Emplacement du numéro de série du moteur
 Ort der Seriennummer des Motors
 Ubicación del número de serie del motor

ENGINE MODEL MODELLO DEL MOTORE MODELE DU MOTEUR MOTORBAUMUSTER MODELO DEL MOTOR
<p align="center">8045 SI 25 All. 001</p>

A-3

NOTICE

The right is reserved to change the construction or material of any parts where it seems desirable to do so without incurring the obligation of installing such changes on units already delivered.

Additional publications pertaining to this model and to all other products are available through the dealers. Publications are generally available in several languages.

Refer to Service Publications Index for all such publications; the index is available from the dealers.

INSTRUCTIONS FOR ORDERING PARTS

At the time this parts catalog was published the listed part numbers were current. It is our policy to constantly improve our machines and therefore, part numbers and design may change.

When ordering parts, verify part numbers through your dealer's microfiche and master numerical index which are up to date with all the latest part numbers.

ORDER PARTS FROM THE DEALER COVERING THE LOCAL TERRITORY

Orders for spare parts must include the following data (see page 2):

- Model, Serial Number, Engine model, Engine serial number, marked on engine block.
- Specify the part number (shown on Spare Parts Catalog list), possibly completed by its description. If parts refer to an assembly which has a model or serial number, also include this information.
- Give post office address, town, county and state where parts are to be shipped.
- Also specify whether material is to be shipped by freight, express or parcel post.
- Confirm all telephone or telegraph orders in writing.

Parts can only be returned through the dealer from whom the parts were purchased and must have prior written authorization. Each return will be treated individually.

Unless claims for shortages or errors are made immediately upon receipt of goods, they will not be considered. When broken goods are received, a full description of the damage should be made by the carrier agent on the freight bill.

Manufacturer's responsibility is limited, and ceases upon completion of sale conditions provided for each delivery.

Fiatallis is not responsible for any liability arising from any damage resulting from defects caused by parts and/or components not approved by Fiatallis for use in maintaining and/or repairing products manufactured or merchandized by Fiatallis.

In any case, no warranty of any kind is made or shall be imposed with respect to products manufactured or merchandized by Fiatallis when failures are caused by the use of parts and/or components not approved by Fiatallis.

USE OF THE CATALOG

To locate the parts correctly, proceed as follows:

- Consult the version list on page 2 to find the code of the version required; see following para 1 (1).
- Consult the illustrations, the associated spare parts lists as directed below in 1 and 2.
- To identify the component of the possible special equipment of the machine, consult the optional equipment list on page 18 to find the code number and subgroup.

1. Illustrations (see example on page 5)

Illustrations show the parts of each subgroup. The parts illustrated are identified by a reference number (ITEM). This number may be replaced by other indications, for example:

1.000: Part shown only in subgroup 1.000

Moreover, each illustration shows:

— Subgroup number or optional equipment number (1) — Illustration number (2) — Updating indication (3), for example:

Suffix 06, to print no. 604.01.046, indicates that subgroup modification is shown in 6's updating of the catalog dated 23-2-81. When code (3), is missing, no changes were introduced. Number of the Parts Technical Notice (N.T.R.) reporting the 6th updating (4); subgroup title (5) — version code (6) with reference to previous point (a).

In lack of said codes, the illustration applies to all model versions covered by the catalog.

— Indication of part kit (7), with associated part numbers and part kit symbol. (See page 11 for kit composition) — Number of assembly (8).

2. Spare parts lists (see example on page 5)

They list the spare parts of each subgroup contained in the corresponding illustrations. The following is shown for each part.

(9) ITEM: number associating the part shown with the respective "part number".

(10) PART NUMBER: spare part order number

(11) Q.TY: total quantity of the part.

(12) TRANS. CODE:

(13) DESCRIPTION/DENOMINAZIONE: Description of the part in English and Italian.

In case of modification, the description is completed with the following kinds of indication and directions for replacement if any.

(14) 4606783

C 951 means that the part is valid up to modification 951.

(15) 79021573

D 951 means that the part is valid after modification 951.

Effectiveness example:

Up to S/N 004652 (16): installed on machines with serial nos. up to 004652.

S/N 004653 and up (17): installed on machines with serial nos. from 004653.

Examples of direction for replacement:

4606783 ~ 79021573: (18) on exhaustion of stocks of part 4606783 fit part 79021573.

4806787 ~ 79021574 + 79021576 (19): on exhaustion of stocks of part 4606787 fit part 79021574 plus 79021576.

4606792 ~ 79021576 ~ 4606794 (20): on exhaustion of stocks of part 4606792 fit 79021576 and discard 4606794.

If no directions for replacement are given under effectiveness indication, this means that the old and new parts are not interchangeable and, hence, the former must be supplied as spare.

Other useful indications: may be provided (21) under DESCRIPTION/DENOMINAZIONE after the sign —

Terms RIGHT/DESTRO and LEFT/SINISTRO refer to

the direction of machine forward travel.

Should the word WRONG appear next to a part name without the corresponding CORRECT on the line immediately below it means that the associated part was erroneously included at an earlier stage.

(22) Standard part dimensional data:

3. MODIFICATIONS SUMMARY

This summary shows the modifications, the versions involved, the effective points, the subgroups affected and special directions for replacement as required.

A-5

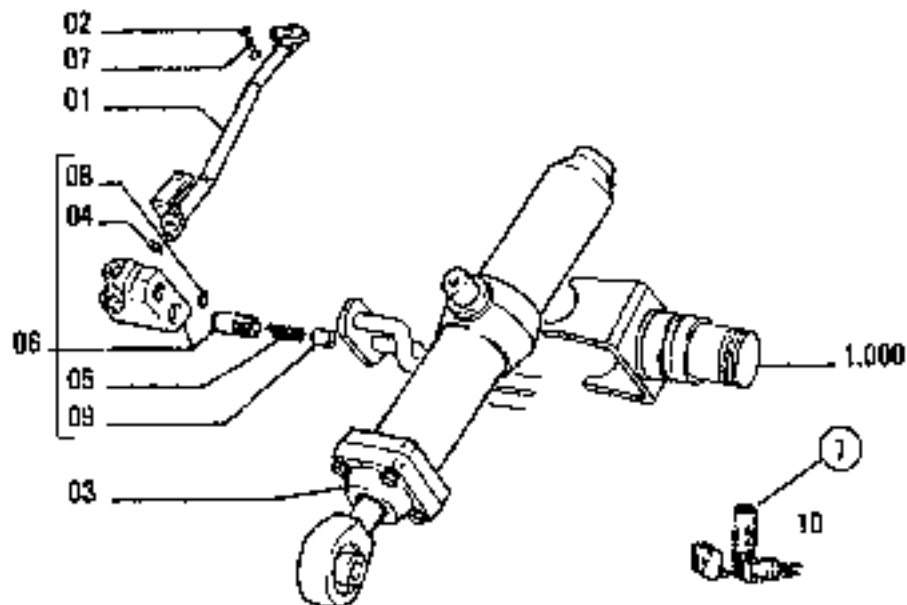
6
FH200 01-02

LIFT CYLINDER (RIGHT)
CILINDRO SOLLEV. (DESTRO)
71405788

VERIN DE RELEVAGE (DROIT)
HUBZYLINDER (RECHTS)
GATO ELEVACION (DERECHO)

1 2
2.030 TAV.2

4 N.T.R. 63-23-2-81
604.01.046.05 3



FH200

LIFT CYLINDER (RIGHT)
CILINDRO SOLLEV. (DESTRO)
71405788

VERIN DE RELEVAGE (DROIT)
HUBZYLINDER (RECHTS)
GATO ELEVACION (DERECHO)

2.030 TAV.2

N.T.R. 63-23-2-81
604.01.046.06

ITEM	PART NUMBER	QTY	TR. CO.	DESCRIPTION	DESCRIZIONE
9-01	1516965	1	193T	TUBE -RIGHT	TUBO RIGIDO -DEST.
	4513436	1	193T	TUBE -RIGHT	TUBO RIGIDO -DEST.
10	4606783	1	193T	TUBE LEFT	TUBO RIGIDO -SIN.
			14	C951 UP TO S/N 004652 4606783-79021573	C951 FINO AL TELAIO 004652
11	79021573	1	193T	TUBE LEFT	TUBO RIGIDO -SIN.
				D951 FROM S/N 004653	D951 DAL TELAIO 004653
02	12638601	2	131R	WASHER	ROSETTA
03	4606785	1	184C	CYLINDER -ASS.Y RIGHT SEE TAV.3	CILINDRO -COMPL. DEST. VED. TAV.3
12	4606787	1	184C	CYLINDER -ASS.Y LEFT C951 UP TO S/N 004652 4606787-79021574-79021576	CILINDRO -COMPL. SIN. C951 FINO AL TELAIO 004652
	79021574	1	184C	CYLINDER -ASS.Y LEFT D951 FROM S/N 004653	CILINDRO -COMPL. SIN. D951 DAL TELAIO 004653
04	4606788	1	158G	O-RING -WRONG	GUARNIZIONE O-R -ERRATA
	4606789	1	158G	O-RING -CORRECT	GUARNIZIONE O-R -CORRIGE
05	4606790	1	100AM	SPRING	MOLLA
06	4606791	1	10V	VALVE -ASS.Y RIGHT	VALVOLA -COMPL. DEST.
	4606792	1	10V	VALVE -ASS.Y LEFT C951 UP TO S/N 004652 4606792-79021576-4606794	VALVOLA -COMPL. SIN. C951 FINO AL TELAIO 004652
	79021575	1	10V	VALVE -ASS.Y LEFT D951 FROM S/N 004653	VALVOLA -COMPL. SIN. D951 DAL TELAIO 004653
07	11307021	2	40V	SCREW 8X1X20	VITE 8X1X20
08	4453381	1	158G	O-RING	GUARNIZIONE O-R
09	4606793	1	50T	PLUG	TAPPO
10	79021577	1K	1K	KIT -SEE PAG.32	KIT -VED. PAG.32

ATTENTION

Le constructeur se réserve le droit de modifier la construction ou le matériau de toute pièce, si cela se révèle nécessaire, sans devoir apporter ces modifications sur les pièces déjà livrées.

D'autres publications concernant ce modèle et tous les autres modèles sont disponibles auprès des Concessionnaires. En général, ces publications sont disponibles en plusieurs langues.

Pour trouver ces publications, se référer au catalogue des publications techniques. Des exemplaires du catalogue sont disponibles auprès des Concessionnaires.

INSTRUCTIONS POUR LA COMMANDE DES PIÈCES DE RECHANGE

Les numéros de commande indiqués sur ce catalogue sont mis à jour à la date de sortie de la publication. Nous nous efforçons constamment d'améliorer les machines et, par conséquent, les numéros de commande et les illustrations peuvent ne plus être à jour.

Au moment de passer commande des pièces de rechange, contrôler les numéros de commande auprès de Votre Concessionnaire, qui dispose des microfiches et de la liste générale des pièces de rechange.

PASSER COMMANDE DE PIÈCES DE RECHANGE CHEZ LE CONCESSIONNAIRE DE VOTRE ZONE

Les commandes de pièces de rechange doivent comporter les indications suivantes (voir page 72):

- Modèle de la machine, Numéro du châssis, Type du moteur, Numéro du moteur estampillé sur le bâti moteur.
- Indiquer le numéro de commande de la pièce désirée (indiquée sur les listes du catalogue), accompagné si possible de sa désignation.
Si les pièces se rapportent à un groupe possédant son propre numéro de modèle ou de série, indiquer aussi ce dernier.
- Indiquer dans l'adresse, le bureau de poste, la ville, la région et le pays où les pièces de rechange doivent être envoyées.
- Indiquer de plus les modalités d'expédition du matériel (par mer, par terre, express ou colis postal).
- Confirmer par écrit toutes les commandes anticipées par téléphone ou télégraphe.

En cas de renvois de pièces, ils pourront être effectués seulement à/ou par l'intermédiaire du Concessionnaire chez lequel les pièces ont été achetées et ils devront être autorisés au préalable par écrit. Tout renvoi sera examiné à la fois.

Les réclamations pour manques et défauts, qui ne seront pas présentées immédiatement à la réception de la marchandise, seront rejetées.

En cas de réception de marchandise endommagée, une description complète doit être présentée par l'agent transporteur sur le bordereau d'expédition.

La responsabilité du constructeur se limite et cesse au moment de l'exécution des conditions de vente prévues pour chaque fourniture.

RÈGLES POUR LA CONSULTATION DU CATALOGUE

En vue d'une recherche correcte des pièces de rechange, il est nécessaire de:

- Consulter la liste des versions à page 2, pour repérer le code éventuel de la version concernée; voir paragraphe 1, point (5) ci-après.
- Consulter les planches illustrées, et leurs listes de pièces de rechange comme indiqué aux paragraphes 1 et 2.
- Pour les modèles comportant des variantes, consulter la liste des variantes à page 18, où il est reporté, par ordre progressif, le sous-groupe et le numéro code correspondant.

1. Illustrations (voir exemple page 10)

Elles représentent les pièces de rechange de chaque groupe dans lesquels la machine est divisée.

Les pièces de rechange représentées sont repérées par le numéro de référence (ITEM). Le numéro de référence peut être remplacé par d'autres indications, par exemple:

1.000: pièce illustrée exclusivement au Sgr. 1.000.

Chaque illustration reporté en cube:

Code de sous-groupe ou code de la variante (1) — numéro de planche (2) — indications de mise à jour (3), par exemple:

Le suffixe 06, ajouté au numéro d'imprimé B04.01.046, indique que le sous-groupe a été modifié avec la 5^{ème} mise à jour du catalogue, parue en date 23 février 1981. Le manque de l'indication (3), signifie qu'aucune modification n'a été apportée. Numéro du Bulletin Technique Rechanges (N.T.R.) où la 5^{ème} mise à jour (4) a paru — désignation du sous-groupe (5) — code de la version (6), avec référence au point (a) précédant. L'absence de codes veut dire que la planche est valable pour toutes les versions du modèle auquel se rapporte le catalogue — indication de l'existence de fils de rechange (7), avec les numéros de références correspondants (pour la composition des trousseaux voir page 32) — Numéro d'ensemble (8).

2. Listes des pièces de rechange (voir exemple page 10)

Ces listes énumèrent les pièces de rechange de chaque groupe, contenues dans les illustrations correspondantes, et elles reportent pour chaque pièce:

- ITEM: numéro d'appariage de la pièce représentée avec son "part number".
- PART NUMBER: numéro de commande de la pièce de rechange.
- QTY: quantité totale de la pièce, rapportée à la planche.
- TRANS. CODE:

(9) DESCRIPTION/DENOMINAZIONE: description de la pièce en anglais et en italien. En cas de modification, la désignation est complétée par le type de l'indication et les INSTRUCTIONS DE RECHANGE éventuelles:

(10) 4606783

C 951 = pièce valide jusqu'à la modification n° 951

(11) 79021573

D 951 = pièce valide depuis la modification n° 951.

Exemple d'indication d'effectuation d'une modification:

jusqu'au châssis n° 004632 (16) montés sur des machines avec n° de châssis jusqu'à 004652.

depuis le châssis n° 004653 (17): montés sur des machines avec n° de châssis à partir de 004653.

Exemple de consignes de rechange:

4606783 = 79021573 (18): dès l'épuisement des stocks de la pièce 4606783, monter la pièce 79021573.

4606787 = 79021574 + 79021576 (19): dès l'épuisement des stocks de la pièce 4606787, monter la pièce 79021574 puis la pièce 79021576;

4606792 = 79021576 - 4606794 (20): dès l'épuisement des stocks de la pièce 4606792, monter la pièce 79021576 en remplaçant la pièce 4606794.

Si aucune consigne de rechange n'est reportée, cela veut dire que la pièce de l'ancien montage doit être toujours livrée de rechange, n'étant pas interchangeable avec celle du nouveau montage.

D'autres indications utiles (21) peuvent figurer dans la colonne DESCRIPTION/DENOMINAZIONE, après le signe — (pour la traduction de ces termes de l'anglais ou de l'italien en français, allemand et espagnol voir la liste des désignations supplémentaires au début du Glossaire page 11). Les termes RIGHT/DROIT et LEFT/GAUCHE se rapportent à la direction de roulement avant de l'angle. Si le terme WRONG/ERRATY figure à côté de la désignation sans la note correspondante CORRECT/CORRIGER à la ligne suivante, cela veut dire que cette pièce avait été incluse par erreur.

(22) Dimensions des pièces normalisées.

3. RESUME DES MODIFICATIONS

Énumération de toutes les modifications, les versions éventuelles, leurs effectuations, les sous-groupes concernés et les consignes pour les rechanges.

A-8

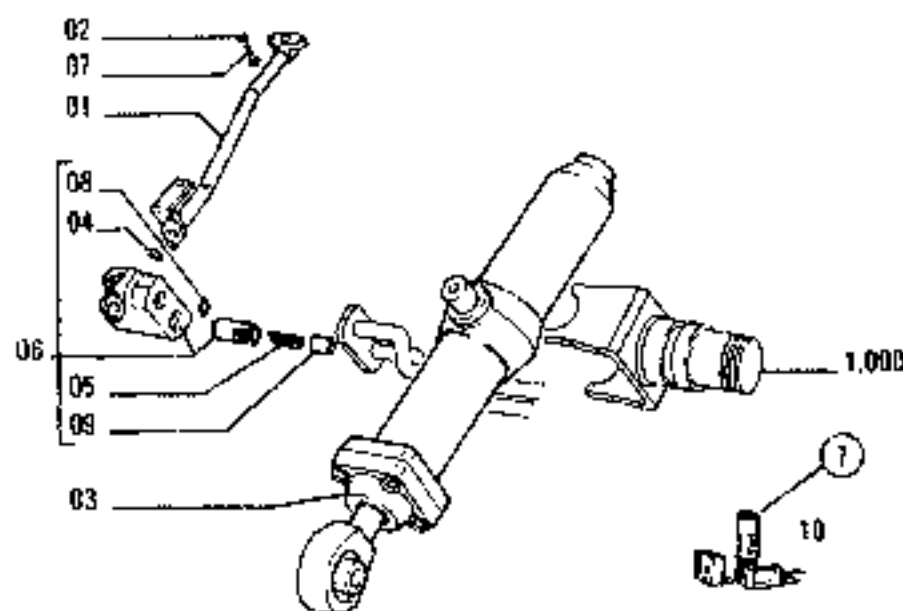
6
FH200 01-02

LIFT CYLINDER (RIGHT)
CILINDRO SOLLEV. (DESTRO)

VÉRIN DE RELEVAGE (DROIT)
HUBZYLINDER (RECHTS)
GATO ELEVACION (DERECHO)

1 2
2.030 TAV.2

4 N.T.R. 63 - 23-2-81
604.01.046.06 3



FH200

LIFT CYLINDER (RIGHT)
CILINDRO SOLLEV. (DESTRO)

VÉRIN DE RELEVAGE (DROIT)
HUBZYLINDER (RECHTS)
GATO ELEVACION (DERECHO)

2.030 TAV.2

N.T.R. 63 - 23-2-81
604.01.046.06

ITEM	PART NUMBER	QTY	TR. CO.	DESCRIPTION	DESCRIZIONE
9	4216965	1	193T	TUBE -RIGHT	TUBO RIGIDO -DEST.
	4513436	1	193T	TUBE -RIGHT	TUBO RIGIDO -DEST.
10	4606783	1	193T	TUBE -LEFT	TUBO RIGIDO -SIN.
			14	C951 UP TO S/N 004652 4606783-79021573	C951 FINO AL TELAIO 004652
11	79021573	1	193T	TUBE -LEFT	TUBO RIGIDO -SIN.
				D951 FROM S/N 004653	D951 DAL TELAIO 004653
02	12638601	2	131R	WASHER	ROSETTA
03	4606780	1	164C	CYLINDER -ASS.Y RIGHT SEE TAV.3	CILINDRO -COMPL. DEST. VED. TAV.3
12	4606787	1	164C	CYLINDER -ASS.Y LEFT C951 UP TO S/N 004652 4606787-79021574-79021576	CILINDRO -COMPL. SIN. C951 FINO AL TELAIO 004652
	79021574	1	164C	CYLINDER -ASS.Y LEFT D951 FROM S/N 004653	CILINDRO -COMPL. SIN. D951 DAL TELAIO 004653
04	4606784	1	158G	O-RING -WRONG	GIARNIZIONE O-R -ERRATA
	4606789	1	158G	O-RING -CORRECT	GIARNIZIONE O-R -CORRIGE
05	4606790	2	100M	SPRING	MOLLA
06	4606791	1	10V	VALVE -ASS.Y RIGHT	VALVOLA -COMPL. DEST.
	4606792	1	10V	VALVE -ASS.Y LEFT C951 UP TO S/N 004652 4606792-79021576-4606794	VALVOLA -COMPL. SIN. C951 FINO AL TELAIO 004652
	79021576	1	10V	VALVE -ASS.Y LEFT D951 FROM S/N 004653	VALVOLA -COMPL. SIN. D951 DAL TELAIO 004653
07	11307021	2	40V	SCREW BX1X20	VITE BX1X20
08	14453381	1	150G	O-RING	GIARNIZIONE O-R
09	4606785	1	50T	FLUG	TAPPO
10	79021577	1	1K	KIT -SEE PAG.32	KIT-VED. PAG.32

LISTE ALPHABETIQUE

DESIGNATION	SGR.	TAV.	DESIGNATION	SGR.	TAV.
ACCESSOIRES D'ENTRETIEN	5.0083	1	FILTRE A AIR	0.001	1
			FILTRE A COMBUSTIBLE	0.200	1
			FILTRE A HUILE DU MOTEUR	0.302	1
ARBRE A CAMES	0.120	1	GALET DE RETOUR CHENILLE	3.030	1
ATTACHES ALTERNATEUR	0.400	1	GALET PORTEUR DE CHENILLE	3.040	1
AUTOPADIC	5.0321	1			
BAIE DE LA CABINE-DROIT	1.250	7	GODET	2.020	1
BAIE DE LA CABINE-GAUCHE	1.250	6			
BALANCIER (2,1m)	5.0022	1			
BALANCIER (2,5m)	7.003	1	INSTALLATION ELECTRIQUE	1.220	2
BALANCIER (3m)	5.0038	1	JAUQE D'HUILE MOTEUR	0.305	2
	5.0038	2	KIT DE RECHANGE	4.003	1
BALANCIER N.3 (2,5m)	2.003	2	MANILLE	1.300	3
BIELLE	0.081	1	MANIPULATEUR-COMPOSANTS	1.070	2
BLOC-CYKINDRES	0.040	1	MODULE DE CONTROL	1.200	2
	0.040	2	MONTAGE DE MARTEAU CLECO.	5.0020	2
	0.040	3	MOTEUR HYDR.-COMPOSANTS	1.040	3
BRAS MONOBLOCUE	2.000	1	MOTEUR HYDRAULIQUE-COMP	3.010	3
CABINE	1.250	4	MOTEUR THERMIQUE	0.021	1
CABINE - PLATE-FORME	1.250	1	MOTORED. TRANSLATION	3.010	1
CABINE-CHASSIS	1.250	7	MOTORED.TRANS.-COMP.	3.010	2
CAPOTAGE	1.300	1	MOTOREDUCTOR ROTACION	1.040	1
	1.300	2	PISTON	0.082	1
CARTER D'HUILE	0.042	1	PLAQUES	4.500	1
CEINTURE DE SECURITE	5.0536	1			
CHASSIS INFERIEUR	3.000	1	POMPE A EAU	0.320	1
CHASSIS SUPERIEUR	1.000	1	POMPE A EAU-COMPOSANTS	0.320	2
CHENILLE	3.050	1	POMPE A HUILE DU MOTEUR	0.300	1
			POMPE CIRCUIT HYDR.	1.030	1
COLLECTEUR D'ADMISSION	0.071	1	POMPE D'ALIMENTATION	0.201	1
COLLECTEUR DECHAPPEMENT	0.077	1	POMPE D'INJECTION	0.140	2
COMMANDE DE DISTRIBUTION	0.100	1		0.140	3
COMMANDE DE POMPE D'EAU	0.340	1		0.140	4
COMMANDE DE VENTILATEUR	0.345	1		0.140	5
COMMANDE ROTACION P.H.	1.030	7	POMPE D'INJECTION-TUYAUT.	0.140	1
COMMANDES	1.070	1	POMPE DE SERVOCOMMANDE	1.030	0
COMMANDES D'ACCELERATEUR	0.004	1	POMPE EQUIP.-COMPOSANTS	1.030	2
COMMANDES DIVERSES	0.350	1	POMPE TRANSVASEMENT COMB.	5.0180	1
COUVERCLES DE BLOC-CYL	0.043	1	PORTE DE LA CABINE	1.250	5
	0.043	2	POULIE DE VILEBREQUIN	0.084	1
CROCHETS DE LEVAGE MOT.	0.450	1	RADIATEUR	0.003	1
CULASSE DE CYLINDRE	0.060	1	RADIATEUR-COMPOSANTS	0.003	2
	0.060	2		0.003	3
CYLINDRE DE GODET	2.030	5	RECHAUFFEUR	1.280	1
DEMARRAGE A FROID	5.0027	1	RECHAUFFEUR-COMPOSANTS	1.290	2
DEMARREUR	0.360	2	REDUCTEUR-COMPOSANTS	1.040	2
DEMARREUR-FIXATIONS	0.360	1	REG. POMPE HYDR.-COMP.	1.030	3
DISTRIBUTEUR	1.350	2	REGULATEUR P.H.-COUVERCLE	1.030	4
	1.050	3		1.030	5
	1.050	4	RENIFLARD DU MOTEUR	0.045	1
	1.050	5		0.045	1A
DISTRIBUTEUR ROT. COMP	3.060	2	RESERVOIR COMBUSTIBLE	1.010	1
DISTRIBUTEUR ROTATIF	3.060	1	RESERVOIR D'HUILE	1.020	1
ECHANGEUR THERMIQUE	0.310	1	ROUE TENDEUSE	3.020	1
	0.310	2	SIEGE CHAUFFE	5.0155	1
ELECTROVALVE	1.080	2	SIEGE DE CONDOC (Bostron)	5.0151	1

A-10

SUBGROUP	GRID	SUBGROUP	GRID	SUBGROUP	GRID	SUBGROUP	GRID	SUBGROUP	GRID
0.000 TAV1	1C-11	0.140 TAV5	1F-8	1.030 TAV3	1I-13	1.200 TAV1	2D-4	2.040 TAV1	2F-23
0.000 TAV1	1C-12	0.149 TAV1	1F-9	1.030 TAV3	1I-14	1.200 TAV2	2D-5	2.040 TAV1	2F-24
0.001 TAV1	1C-13	0.149 TAV1	1F-10	1.030 TAV4	1I-15	1.200 TAV2	2D-6	3.000 TAV1	2G-3
0.001 TAV1	1C-14	0.200 TAV1	1F-11	1.030 TAV4	1I-16	1.200 TAV3	2D-7	3.000 TAV1	2G-4
0.002 TAV1	1C-15	0.200 TAV1	1F-12	1.030 TAV5	1I-17	1.200 TAV3	2D-8	3.010 TAV1	2G-5
0.002 TAV1	1C-16	0.201 TAV1	1F-13	1.030 TAV5	1I-18	1.210 TAV1	2D-9	3.010 TAV1	2G-6
0.003 TAV1	1C-17	0.201 TAV1	1F-14	1.030 TAV6	1I-19	1.210 TAV1	2D-10	3.010 TAV2	2G-7
0.003 TAV1	1C-18	0.203 TAV1	1F-15	1.030 TAV6	1I-20	1.220 TAV1	2D-11	3.010 TAV2	2G-8
0.003 TAV2	1C-19	0.203 TAV1	1F-16	1.030 TAV7	1I-21	1.220 TAV1	2D-12	3.010 TAV3	2G-9
0.003 TAV2	1C-20	0.240 TAV1	1F-17	1.030 TAV7	1I-22	1.220 TAV2	2D-13	3.010 TAV3	2G-10
0.003 TAV3	1C-21	0.240 TAV1	1F-18	1.030 TAV8	1I-23	1.220 TAV2	2D-14	3.010 TAV4	2G-11
0.003 TAV3	1C-22	0.240 TAV2	1F-19	1.030 TAV8	1I-24	1.220 TAV2	2D-15	3.010 TAV4	2G-12
0.004 TAV1	1C-23	0.240 TAV2	1F-20	1.040 TAV1	1J-3	1.220 TAV2	2D-16	3.010 TAV5	2G-13
0.004 TAV1	1C-24	0.241 TAV1	1F-21	1.040 TAV1	1J-4	1.220 TAV3	2D-17	3.010 TAV5	2G-14
0.021 TAV1	1D-3	0.241 TAV1	1F-22	1.040 TAV2	1J-5	1.220 TAV3	2D-18	3.020 TAV1	2G-15
0.021 TAV1	1D-4	0.300 TAV1	1F-23	1.040 TAV2	1J-6	1.220 TAV4	2D-19	3.020 TAV1	2G-16
0.040 TAV1	1D-5	0.300 TAV1	1F-24	1.040 TAV3	1J-7	1.220 TAV4	2D-20	3.030 TAV1	2G-17
0.040 TAV1	1D-6	0.302 TAV1	1G-3	1.040 TAV3	1J-8	1.250 TAV1	2D-21	3.030 TAV1	2G-18
0.040 TAV2	1D-7	0.302 TAV1	1G-4	1.040 TAV3	1J-9	1.250 TAV1	2D-22	3.040 TAV1	2G-19
0.040 TAV2	1D-8	0.305 TAV1	1G-5	1.040 TAV3	1J-10	1.250 TAV2	2D-23	3.040 TAV1	2G-20
0.040 TAV3	1D-9	0.305 TAV1	1G-6	1.040 TAV4	1J-11	1.250 TAV2	2D-24	3.050 TAV1	2G-21
0.040 TAV3	1D-10	0.305 TAV2	1G-7	1.040 TAV4	1J-12	1.250 TAV4	2E-3	3.050 TAV1	2G-22
0.042 TAV1	1D-11	0.305 TAV2	1G-8	1.050 TAV1	1J-13	1.250 TAV4	2E-4	3.050 TAV1	2G-23
0.042 TAV1	1D-12	0.310 TAV1	1G-9	1.050 TAV1	1J-14	1.250 TAV4	2E-5	3.060 TAV1	2G-24
0.043 TAV1	1D-13	0.310 TAV1	1G-10	1.050 TAV1	1J-15	1.250 TAV4	2E-6	3.060 TAV2	2H-3
0.043 TAV1	1D-14	0.310 TAV2	1G-11	1.050 TAV1	1J-16	1.250 TAV5	2E-7	3.060 TAV2	2H-4
0.043 TAV2	1D-15	0.310 TAV2	1G-12	1.050 TAV2	1J-17	1.250 TAV5	2E-8	3.070 TAV1	2H-5
0.043 TAV2	1D-16	0.320 TAV1	1G-13	1.050 TAV2	1J-18	1.250 TAV6	2E-9	3.070 TAV1	2H-6
0.045 TAV1	1D-17	0.320 TAV1	1G-14	1.050 TAV3	1J-19	1.250 TAV6	2E-10	4.000 TAV1	2H-7
0.045 TAV1	1D-18	0.320 TAV2	1G-15	1.050 TAV3	1J-20	1.250 TAV7	2E-11	4.000 TAV1	2H-8
0.045 TAV1A	1D-19	0.320 TAV2	1G-16	1.050 TAV4	1J-21	1.250 TAV7	2E-12	4.500 TAV1	2H-9
0.045 TAV1A	1D-20	0.323 TAV1	1G-17	1.050 TAV4	1J-22	1.250 TAV7	2E-13	4.500 TAV1	2H-10
0.060 TAV1	1D-21	0.323 TAV1	1G-18	1.050 TAV5	1J-23	1.250 TAV7	2E-14	5.0020TAV1	2H-11
0.060 TAV1	1D-22	0.326 TAV1	1G-19	1.050 TAV5	1J-24	1.290 TAV1	2E-15	5.0020TAV1	2H-12
0.060 TAV2	1D-23	0.326 TAV1	1G-20	1.060 TAV1	1K-3	1.290 TAV1	2E-16	5.0020TAV2	2H-13
0.060 TAV2	1D-24	0.340 TAV1	1G-21	1.060 TAV1	1K-4	1.290 TAV2	2E-17	5.0020TAV2	2H-14
0.071 TAV1	1E-3	0.340 TAV1	1G-22	1.070 TAV1	1K-5	1.290 TAV2	2E-18	5.0022TAV1	2H-15
0.071 TAV1	1E-4	0.345 TAV1	1G-23	1.070 TAV1	1K-6	1.300 TAV1	2E-19	5.0022TAV1	2H-16
0.077 TAV1	1E-5	0.345 TAV1	1G-24	1.070 TAV2	1K-7	1.300 TAV1	2E-20	5.0022TAV2	2H-17
0.077 TAV1	1E-6	0.350 TAV1	1H-3	1.070 TAV2	1K-8	1.300 TAV2	2E-21	5.0022TAV2	2H-18
0.080 TAV1	1E-7	0.350 TAV1	1H-4	1.070 TAV3	1K-9	1.300 TAV2	2E-22	5.0025TAV1	2H-19
0.080 TAV1	1E-8	0.360 TAV1	1H-5	1.070 TAV3	1K-10	1.300 TAV3	2E-23	5.0025TAV1	2H-20
0.081 TAV1	1E-9	0.360 TAV1	1H-6	1.080 TAV1	1K-11	1.300 TAV3	2E-24	5.0038TAV1	2H-21
0.081 TAV1	1E-10	0.350 TAV2	1H-7	1.080 TAV1	1K-12	2.000 TAV1	2F-3	5.0038TAV1	2H-22
0.082 TAV1	1E-11	0.360 TAV2	1H-8	1.080 TAV2	1K-13	2.000 TAV1	2F-4	5.0038TAV2	2H-23
0.082 TAV1	1E-12	0.400 TAV1	1H-9	1.080 TAV2	1K-14	2.003 TAV1	2F-5	5.0038TAV2	2H-24
0.083 TAV1	1E-13	0.400 TAV1	1H-10	1.081 TAV1	1K-15	2.003 TAV1	2F-6	5.0151TAV1	2I-3
0.083 TAV1	1E-14	0.400 TAV2	1H-11	1.081 TAV1	1K-16	2.003 TAV2	2F-7	5.0151TAV1	2I-4
0.084 TAV1	1E-15	0.400 TAV2	1H-12	1.081 TAV2	1K-17	2.003 TAV2	2F-8	5.0536TAV1	2I-5
0.084 TAV1	1E-16	0.400 TAV3	1H-13	1.081 TAV2	1K-18	2.020 TAV1	2F-9	5.0536TAV1	2I-6
0.100 TAV1	1E-17	0.400 TAV3	1H-14	1.082 TAV1	1K-19	2.020 TAV1	2F-10	5.0540TAV1	2I-7
0.100 TAV1	1E-18	0.450 TAV1	1H-15	1.082 TAV1	1K-20	2.020 TAV1	2F-11	5.0540TAV1	2I-8
0.120 TAV1	1E-19	0.450 TAV1	1H-16	1.082 TAV1	1K-21	2.020 TAV1	2F-12	5.0083TAV1	2I-9
0.120 TAV1	1E-20	1.000 TAV1	1I-3	1.082 TAV1	1K-22	2.030 TAV1	2F-13	5.0083TAV1	2I-10
0.140 TAV1	1E-21	1.000 TAV1	1I-4	1.082 TAV2	1K-23	2.030 TAV1	2F-14		
0.140 TAV1	1E-22	1.010 TAV1	1I-5	1.082 TAV2	1K-24	2.030 TAV2	2F-15		
0.140 TAV2	1E-23	1.010 TAV1	1I-6	1.082 TAV3	1L-3	2.030 TAV2	2F-16		
0.140 TAV2	1E-24	1.020 TAV1	1I-7	1.082 TAV3	1L-4	2.030 TAV3	2F-17		
0.140 TAV3	1F-3	1.020 TAV1	1I-8	1.083 TAV1	1L-5	2.030 TAV3	2F-18		
0.140 TAV3	1F-4	1.030 TAV1	1I-9	1.083 TAV1	1L-6	2.030 TAV4	2F-19		
0.140 TAV4	1F-5	1.030 TAV1	1I-10	1.084 TAV1	1L-7	2.030 TAV4	2F-20		
0.140 TAV4	1F-6	1.030 TAV2	1I-11	1.084 TAV1	1L-8	2.030 TAV5	2F-21		
0.140 TAV5	1F-7	1.030 TAV2	1I-12	1.200 TAV1	2D-3	2.030 TAV5	2F-22		

A-11

LISTE ALPHABETIQUE

DESIGNATION	SGR	TAV.
SIÈGE DE CONDUCTEUR	1.250	2
SILENCIEUX	0.002	1
SOUPAPE D'ÉCHAPPEMENT	1.040	4
SOUPAPE RÉGULATEUR P.H.	1.030	6
SUSPENSIONS DU MOTEUR	0.000	1
TABLIER DROIT	1.200	1
	1.200	3
TABLIER GAUCHE	1.210	1
THERMOSTAT ET TUYAUT.	0.326	1
TURBODOMPRESSEUR	0.240	1
	0.240	2
TUYAUT. SERVOCOMMANDES(1)	1.080	1
TUYAUT. SERVOCOMMANDES(2)	1.081	1
TUYAUT. SERVOCOMMANDES(3)	1.082	1
TUYAUT. SERVOCOMMANDES(4)	1.083	1
TUYAUT. SERVOCOMMANDES(5)	1.084	1
TUYAUTERIE DU COMBUSTIBLE	0.203	1
TUYAUTERIE ET INJECTEURS	0.149	1
TUYAUTERIES AVANT	2.030	1
TUYAUTERIES DE GRAISSEURS	2.040	1
TUYAUTERIES HUILE MOTEUR	0.305	1
TUYAUTERIES INFÉRIEURES	3.070	1
TUYAUTERIES POMPE/DISTR.	1.050	1
TUYAUTERIES PRINCIPALES	1.060	1
TUYAUTERIES RÉFROIDISS.	0.323	1
TUYAUTERIES TURBOCOMP.	0.241	1
VALVE AMORTISSEUSE	1.082	3
VALVE ANTI-CHUTE 1er BRAS	5.0080	1
VALVE ANTI-CHUTE DE BAL.	5.0081	1
VALVE DE BUTÉE	1.082	2
VALVE DE DÉCHARGE	3.010	5
VALVE DE FREINAGE COMPOS.	3.010	4
VALVE DE NON-RETOUR	1.061	2
VALVE PILOTE	1.070	3
VERIN D'ENFONCEMENT	2.030	4
VERIN DE RELEVAGE(DROIT)	2.030	2
VERIN DE RELEVAGE(L)GAUCHE)	2.030	3
VILEBREQUIN	0.080	1
VOLANT DU MOTEUR	0.083	1

ADVERTENCIA

El Fabricante se reserva el derecho de modificar la construcción o el material de cualquier pieza, si ello resultase procedente, pero sin obligarse a aplicar tales modificaciones a las unidades ya en servicio.

Otras publicaciones referentes a este modelo, lo mismo que a todos los restantes modelos, son disponibles en los Concesionarios. Tales publicaciones, por lo general, son disponibles en diversas lenguas.

Para conocer tales publicaciones consúltense el catálogo de las publicaciones técnicas. Ejemplares de este catálogo obran en los Concesionarios.

COMO SE ENCARGAN LOS RECAMBIOS

Los números de catálogo de las piezas reseñadas en esta publicación están al día hasta la fecha de salida a luz de la misma. Nuestra política estriba en el afán de mejorar constantemente las máquinas, y por lo tanto, los números de catálogo y los grabados a veces puede no sean más efectivos. Con motivo, pues, de ir a encargar piezas de repuesto, verifique los números de catálogo con su Concesionario, el cual dispone de las microfichas y de la lista general de los recambios puesta al día.

ENCARGUENSE LOS RECAMBIOS AL CONCESIONARIO DE SU ZONA

Los encargos de piezas de repuesto tienen que incluir los datos siguientes (véase página 2):

- Modelo de la máquina, Número de fabricación del chasis, Modelo del motor, Número de fabricación del motor, punzonado en el bloque de cilindros.

- Indicar el número de catálogo de cada pieza encargada - tal cual figura en las listas del catálogo - posiblemente acompañado de la denominación que corresponde.

Si los recambios pertenecen a un conjunto que posee su propio número de modelo o de serie, indiquense incluso tales datos.

- En la dirección indiquense la oficina de correos, la ciudad, provincia y nación a donde han de remitirse los recambios.

- Además, indiquense las modalidades de expedición del material: transporte marítimo, terrestre, expreso, o paquete postal.

- Confirmar por escrito todos los encargos enunciados por teléfono y por cable.

Eventuales devoluciones de piezas podrán hacerse tan sólo a/o por el conducto del Concesionario al cual se han comprado las piezas, y deberán ser previamente autorizadas por escrito. Cada devolución se tomará en cuenta según se merece.

Las reclamaciones por faltas o defectos no se tomarán en cuenta, a no ser que vengan efectuadas inmediatamente después de recibir la mercancía.

En caso de que se reciba mercancía que ha sufrido daños, una completa descripción del daño debería ser efectuada por el agente del transportista en el mismo documento de expedición.

La responsabilidad del fabricante es limitada y cesa al cumplirse las condiciones de venta provistas para cada aprovisionamiento.

CÓMO SE MANEJA EL CATÁLOGO

Para buscar correctamente las piezas de repuesto, es preciso:

- consultar la lista de versiones pág. 2, para identificar, en su caso, el código de la versión que interesa. véase el siguiente párrafo 1, punto 5.
- consultar las láminas, y las respectivas listas de piezas de repuesto conforme se explica en los párrafos 1 y 2;
- para los modelos que comprenden variantes, consultar la lista de variantes pág. 31, donde se indica, por orden progresivo, el subgrupo y el correspondiente número de código.

1. Láminas (véase el ejemplo, a pág. 15)

Representan las piezas de repuesto de cada subgrupo en que se divide la máquina. Las piezas de repuesto representadas se designan mediante un número de referencia (ITEM), al cual puede ir sustituido por otras indicaciones: ejemplo:

1.000: pieza ilustrada únicamente en el Sgr. 1.000

Además, en cada lámina figuran:

El código del subgrupo o código de la variante ① — el número de la lámina ② — la indicación de su revisión ③; ejemplo: el sufijo 00, que se agrega al número de la publicación 804.01.046, significa que el subgrupo ha sido modificado en la 6ª revisión del catálogo, editado en fecha de 22 de febrero de 1981; de carácter la indicación ③, significa que no ha habido modificaciones. Número del Boletín Técnico de Recambios (N.T.R.) en el cual se ha efectuado la 6ª revisión ④ — la denominación del subgrupo ⑤ — el código de la versión ⑥, con referencia al punto (a) que antecede, de taler ese código, se entiende que la lámina es aplicable a todas las versiones del modelo de que se trata en el catálogo. — la indicación de la existencia de fomituras de recambios ⑦, con los respectivos números de referencia (véase en la pág. 32 la composición de las fomituras); — Número de conjunto ⑧.

2. Listas de las piezas de repuesto (véase el ejemplo en la pág. 15)

En ellas se reseñan las piezas de repuesto de cada subgrupo representadas en las láminas correspondientes, indicando para cada pieza:

① ITEM: el número de cada pieza representada que se acompaña a su «part number».

② PART NUMBER: número de catálogo de cada pieza de repuesto.

③ Q.TY: número total de la pieza, representada en la lámina.

④ TRANS. CODE:

⑤ DESCRIPTION/DENOMINAZIONE: denominación de la pieza en Inglés e Italiano. En caso de modificaciones, la denominación viene integrada por los tipos de indicación siguientes y, en su caso, por las NORMAS DE RECAMBIO.

⑥ 4606783

C 951 = pieza aplicable hasta la modificación 951;

⑦ 79021573

D 951 = pieza aplicable a partir de la modificación 951.

Ejemplo de indicación de aplicación de la modificación:

hasta el chasis nº 004652 ⑧: Incorporada a las máquinas con chasis hasta el número 004652;

a partir del chasis nº 004653 ⑨: Incorporada a las máquinas a partir del chasis con número 004653.

Ejemplo de normas de recambio:

4606783 - 79021573 ⑩: al agotarse las reservas en almacén de la pieza 4606783, aplíquese la 79021573.

4606787 - 79021574 + 79021576 ⑪: al agotarse las reservas en almacén de la pieza 4606787, aplíquese la 79021574 más la 79021576;

4606792 + 79021576 - 4606794 ⑫: al agotarse las reservas en almacén de la pieza 4606792, aplíquese la 79021576 eliminando la 4606794. Suponiendo que a la indicación de incorporación no se acompañen normas de recambio, ello significa que siempre tiene que entregarse el recambio de la pieza ante-modificación, por no ser intercambiable con aquella post-modificación.

Otras indicaciones útiles ⑬ pueden consignarse en la columna DE DESCRIPTION/DENOMINAZIONE, después del signo — (la traducción de estas voces del inglés o italiano al francés, alemán y español, figura en la lista de voces suplementarias que precede el glosario (pág. ...). Las voces RIGHT/DERECHO y LEFT/IZQUIERDO se refieren al sentido de marcha de la máquina.

Suponiendo que a una denominación se acompañe la palabra WRONG/DONDE, DICE, y en el renglón siguiente no aparezca la correspondiente CORRECT/LEASE, significa que la pieza sobra, por un error.

⑭ Dimensiones de las piezas normalizadas.

3. RESUMEN DE LAS MODIFICACIONES

Este resumen sirve para sintetizar las modificaciones, eventuales versiones y relativas aplicaciones, los subgrupos afectados y las normas de recambio.

A-14

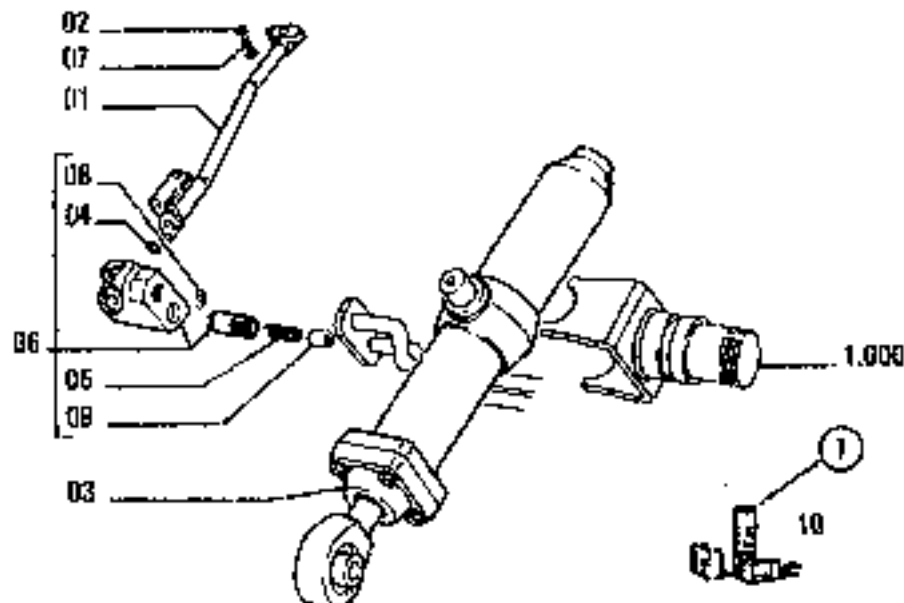
6
FH200 47-02

LIFT CYLINDER (RIGHT)
CILINDRO SOLLEV. (DESTRO)
71405788

VERIN DE RELEVAGE (DROIT)
HUBZYLINDER (RECHTS)
GATO ELEVACION (DERECHO)

1 2
2.030 TAV.2

4 N.T.R. 63 - 23-2-R1
804.01.046.06 3



FH200

LIFT CYLINDER (RIGHT)
CILINDRO SOLLEV. (DESTRO)
71405788

VERIN DE RELEVAGE (DROIT)
HUBZYLINDER (RECHTS)
GATO ELEVACION (DERECHO)

2.030 TAV.2

N.T.R. 63 - 23-2-R1
804.01.046.06

ITEM	PART NUMBER	QTY	TR. CO.	DESCRIPTION	13	DESCRIZIONE
9-01	4318965	1	193T	TUBE -RIGHT		TUBO RIGIDO -DEST.
	4513436	1	193T	TUBE -RIGHT		TUBO RIGIDO -DEST.
10	4806783	1	193T	TUBE -LEFT		TUBO RIGIDO -SIN.
				0851 UP TO S/N 004652	14	0851 FINO AL TELAIO 004652
				4806783-79021579	18	
11	79021579	1	193T	TUBE -LEFT		TUBO RIGIDO -SIN.
				0851 FROM S/N 004653		0851 DAL TELAIO 004653
02	12638601	2	191R	WASHER		ROSETTA
03	4806786	1	164C	CYLINDER -ASS.Y RIGHT		CILINDRO -COMPL. DEST.
				SEE TAV.3		VED. TAV.3
12	4806787	1	164C	CYLINDER -ASS.Y LEFT		CILINDRO -COMPL SIN.
				0851 UP TO S/N 004652	19	0851 FINO AL TELAIO 004652
				4806787-79021574-79021576		
	79021574	1	164C	CYLINDER -ASS.Y LEFT		CILINDRO -COMPL SIN.
				0851 FROM S/N 004653		0851 DAL TELAIO 004653
04	4806788	1	153G	O-RING -WRONG		GUARNIZIONE O-R -ERRATA
	4806789	1	158G	O-RING -CORRECT	21	GUARNIZIONE O-R -CORRIGE
05	4606790	1	100M	SPRING		MOLLA
06	4606791	1	10V	VALVE -ASS.Y RIGHT		VALVOLA -COMPL DEST.
	4606792	1	10V	VALVE -ASS.Y LEFT		VALVOLA -COMPL SIN.
				0851 UP TO S/N 004652	20	0851 FINO AL TELAIO 004652
				4606792-79021576-4606794		
	79021576	1	10V	VALVE -ASS.Y LEFT		VALVOLA -COMPL SIN.
				0851 FROM S/N 004653	17	0851 DAL TELAIO 004653
07	11307021	2	40V	SCREW 8X1X20		VITE 8X1X20
08	14453301	1	158G	O-RING		GUARNIZIONE O-R
09	4606795	1	50T	PLUG		TAPPO
10	79021577	1K		KIT -SEE PAGE 32	22	KIT -VED. PAG.32

INDICE ALFABETICO

DENOMINACIONES	SGR	TAV.	DENOMINACIONES	SGR	TAV
ANCLAJES MOTOR	0.000	1	CULATA	0.060	2
APLICACION DE MARTILLO D.	5.0020	2	DEPOSITO DE ACEITE	1.020	1
ARBRIL DE LEVAS	0.120	1	DEPOSITO DE COMBUSTIBLE	1.010	1
ASIENTO CON CALEFACCION	5.0155	1	DISPOSITIVO TERMOSTARTER	5.0025	1
ASIENTO DE COND. (Bostrom)	5.0151	1	DISTRIBUIDOR	1.050	2
				1.050	3
ASIENTO DE CONDUCTOR	1.250	2		1.050	4
				1.050	5
AUTORADIO	5.0321	1	DISTRIBUIDOR ROTAT.-COMP.	3.060	2
BIELA	0.081	1	DISTRIBUIDOR ROTATIVO	3.060	1
BLOQUE CILINDROS	0.040	1	ELECTROVALVULA	1.080	2
	0.040	2	EMBOCO	0.082	1
	0.040	3	FILTRO DE ACEITE MOTOR	0.302	1
BOMBA DE ACEITE DEL MOTOR	0.300	1	FILTRO DE AIRE	0.031	1
BOMBA DE AGUA	0.320	1	FILTRO DEL COMBUSTIBLE	0.200	1
BOMBA DE AGUA-COMPONENTES	0.320	2	GATO DE CUCHARA	2.030	5
BOMBA DE ALIMENTACION	0.201	1	GATO DE PENETRACION	2.030	4
BOMBA DE INYECCION	0.140	2	GATO ELEVACION (DERECHO)	2.030	2
	0.140	3	GATO ELEVACION (IZQUIERDO)	2.030	3
	0.140	4	HERRAMIENTAS	5.0085	1
	0.140	5	INSTALACION ELECTRICA	1.220	2
BOMBA DE INYECCION-TUBER.	0.140	1	JUEGO DE RECAMBIOS	4.000	1
BOMBA DEL SERVOMANDO	1.030	8	MANDO DE ROTACION B.H.	1.030	7
BOMBA HIDR.-COMPONENTES	1.030	2	MANDOS	1.070	1
BOMBA HIDRAULICA	1.030	1	MANDOS DEL ACELERADOR	0.004	1
			MANDOS VARIOS	0.350	1
			MANUA	1.300	3
BRAZO ELEVACION 3 (2,5m)	2.003	2	MANIPULADOR-COMPONENTES	1.070	2
BRAZO MONOBLOQUE	2.000	1	MOTOR	0.021	1
BRAZO TERMINAL (2,1m)	5.0022	1	MOTOR DE ARRANQUE	0.360	2
BRAZO TERMINAL (2,5m)	2.003	1	MOTOR DE ARRANQUE-ANCLAJ	0.360	1
BRAZO TERMINAL (3m)	5.0038	1	MOTOR HIDR.-COMPONENTES	1.040	2
	5.0038	2	MOTOR HIDRAULICO-COMP.	3.010	3
CABINA	1.250	4	ORUGA	3.050	1
CABINA-BASTIDOR	1.250	7			
CABINA-PISO	1.250	1	PANEL DE CONTROL	1.200	2
			PIÑONES DE DISTRIBUCION	0.700	1
CALORIFERO	1.200	1	PLACAS	4.500	1
CALORIFERO-COMPONENTES	1.200	2			
CAMBIADOR DE CALOR	0.310	1	POLEA DE LA BOMBA DE AGUA	0.340	1
	0.310	2	POLEA DEL CIGUEÑAL	0.084	1
CANCAJOS DE LEVANTAMIENTO	0.450	1	POLEA DEL VENTILADOR	0.345	1
CAPOTS	1.300	1	PUERTA DE LA CABINA	1.250	5
	1.300	2	RADIADOR	0.003	1
CARTER DE ACEITE	0.042	1	RADIADOR-COMPONENTES	0.003	2
CHASIS INFERIOR	3.000	1		0.003	3
CHASIS SUPERIOR	1.000	1	REDUCTOR DE ROTACION	1.040	1
CIGUEÑAL	0.090	1	REDUCTOR-COMPONENTES	1.040	2
CINTURON DE SEGURANZA	5.0536	1	REDUCTORES DE TRANSLACION	3.010	1
COLECTOR DE ASPIRACION	0.071	1	REDUCTORES TRAS.-COMP.	3.010	2
COLECTOR DE ESCAPE	0.077	1	REGULADOR B.H.-TAPA	1.030	4
				1.030	5
CUCHARA	2.020	1	REGULADOR DE BOMBA HIDR.	1.030	2
			RESPIRADERO	0.045	1
				0.045	1A
CULATA	0.060	1	RODILLO DE APOYO C-UGA	3.040	1

A-16

SUBGROUP	GRID	SUBGROUP	GRID	SUBGROUP	GRID	SUBGROUP	GRID	SUBGROUP	GRID
0.000 TAV1	1C-11	0.140 TAV5	1F-8	1.030 TAV3	1I-13	1.200 TAV1	2D-4	2.040 TAV1	2F-23
0.000 TAV1	1C-12	0.149 TAV1	1F-9	1.030 TAV3	1I-14	1.200 TAV2	2D-5	2.040 TAV1	2F-24
0.001 TAV1	1C-13	0.149 TAV1	1F-10	1.030 TAV4	1I-15	1.200 TAV2	2D-6	3.000 TAV1	2G-3
0.001 TAV1	1C-14	0.200 TAV1	1F-11	1.030 TAV4	1I-16	1.200 TAV3	2D-7	3.000 TAV1	2G-4
0.002 TAV1	1C-15	0.200 TAV1	1F-12	1.030 TAV5	1I-17	1.200 TAV3	2D-8	3.010 TAV1	2G-5
0.002 TAV1	1C-16	0.201 TAV1	1F-13	1.030 TAV5	1I-18	1.210 TAV1	2D-9	3.010 TAV1	2G-6
0.003 TAV1	1C-17	0.201 TAV1	1F-14	1.030 TAV6	1I-19	1.210 TAV1	2D-10	3.010 TAV2	2G-7
0.003 TAV1	1C-18	0.203 TAV1	1F-15	1.030 TAV6	1I-20	1.220 TAV1	2D-11	3.010 TAV2	2G-8
0.003 TAV2	1C-19	0.209 TAV1	1F-16	1.030 TAV7	1I-21	1.220 TAV1	2D-12	3.010 TAV3	2G-9
0.003 TAV2	1C-20	0.240 TAV1	1F-17	1.030 TAV7	1I-22	1.220 TAV2	2D-13	3.010 TAV3	2G-10
0.003 TAV3	1C-21	0.240 TAV1	1F-18	1.030 TAV8	1I-23	1.220 TAV2	2D-14	3.010 TAV4	2G-11
0.003 TAV3	1C-22	0.240 TAV2	1F-19	1.030 TAV8	1I-24	1.220 TAV2	2D-15	3.010 TAV4	2G-12
0.004 TAV1	1C-23	0.240 TAV2	1F-20	1.040 TAV1	1J-3	1.220 TAV2	2D-16	3.010 TAV5	2G-13
0.004 TAV1	1C-24	0.241 TAV1	1F-21	1.040 TAV1	1J-4	1.220 TAV3	2D-17	3.010 TAV5	2G-14
0.021 TAV1	1D-3	0.241 TAV1	1F-22	1.040 TAV2	1J-5	1.220 TAV3	2D-18	3.020 TAV1	2G-15
0.021 TAV1	1D-4	0.300 TAV1	1F-23	1.040 TAV2	1J-6	1.220 TAV4	2D-19	3.020 TAV1	2G-16
0.040 TAV1	1D-5	0.300 TAV1	1F-24	1.040 TAV3	1J-7	1.220 TAV4	2D-20	3.030 TAV1	2G-17
0.040 TAV1	1D-6	0.302 TAV1	1G-3	1.040 TAV3	1J-8	1.250 TAV1	2D-21	3.030 TAV1	2G-18
0.040 TAV2	1D-7	0.302 TAV1	1G-4	1.040 TAV3	1J-9	1.250 TAV1	2D-22	3.040 TAV1	2G-19
0.040 TAV2	1D-8	0.305 TAV1	1G-5	1.040 TAV3	1J-10	1.250 TAV2	2D-23	3.040 TAV1	2G-20
0.040 TAV3	1D-9	0.305 TAV1	1G-6	1.040 TAV4	1J-11	1.250 TAV2	2D-24	3.050 TAV1	2G-21
0.040 TAV3	1D-10	0.305 TAV2	1G-7	1.040 TAV4	1J-12	1.250 TAV4	2E-3	3.050 TAV1	2G-22
0.042 TAV1	1D-11	0.305 TAV2	1G-8	1.050 TAV1	1J-13	1.250 TAV4	2E-4	3.060 TAV1	2G-23
0.042 TAV1	1D-12	0.310 TAV1	1G-9	1.050 TAV1	1J-14	1.250 TAV4	2E-5	3.060 TAV1	2G-24
0.043 TAV1	1D-13	0.310 TAV1	1G-10	1.050 TAV1	1J-15	1.250 TAV4	2E-6	3.080 TAV2	2H-3
0.043 TAV1	1D-14	0.310 TAV2	1G-11	1.050 TAV1	1J-16	1.250 TAV5	2E-7	3.080 TAV2	2H-4
0.043 TAV2	1D-15	0.310 TAV2	1G-12	1.050 TAV2	1J-17	1.250 TAV5	2E-8	3.070 TAV1	2H-5
0.043 TAV2	1D-16	0.320 TAV1	1G-13	1.050 TAV2	1J-18	1.250 TAV6	2E-9	3.070 TAV1	2H-6
0.045 TAV1	1D-17	0.320 TAV1	1G-14	1.050 TAV3	1J-19	1.250 TAV6	2E-10	4.000 TAV1	2H-7
0.045 TAV1	1D-18	0.320 TAV2	1G-15	1.050 TAV3	1J-20	1.250 TAV7	2E-11	4.000 TAV1	2H-8
0.045 TAV1A	1D-19	0.320 TAV2	1G-16	1.050 TAV4	1J-21	1.250 TAV7	2E-12	4.500 TAV1	2H-9
0.045 TAV1A	1D-20	0.323 TAV1	1G-17	1.050 TAV4	1J-22	1.250 TAV7	2E-13	4.500 TAV1	2H-10
0.060 TAV1	1D-21	0.323 TAV1	1G-18	1.050 TAV5	1J-23	1.250 TAV7	2E-14	5.0020TAV1	2H-11
0.060 TAV1	1D-22	0.325 TAV1	1G-19	1.050 TAV5	1J-24	1.290 TAV1	2E-15	5.0020TAV1	2H-12
0.060 TAV2	1D-23	0.325 TAV1	1G-20	1.060 TAV1	1K-3	1.290 TAV1	2E-16	5.0020TAV2	2H-13
0.080 TAV2	1D-24	0.340 TAV1	1G-21	1.060 TAV1	1K-4	1.290 TAV2	2E-17	5.0020TAV2	2H-14
0.071 TAV1	1E-3	0.340 TAV1	1G-22	1.070 TAV1	1K-5	1.290 TAV2	2E-18	5.0022TAV1	2H-15
0.071 TAV1	1E-4	0.345 TAV1	1G-23	1.070 TAV1	1K-6	1.300 TAV1	2E-19	5.0022TAV1	2H-16
0.077 TAV1	1E-5	0.345 TAV1	1G-24	1.070 TAV2	1K-7	1.300 TAV1	2E-20	5.0022TAV2	2H-17
0.077 TAV1	1E-6	0.350 TAV1	1H-3	1.070 TAV2	1K-8	1.300 TAV2	2E-21	5.0022TAV2	2H-18
0.080 TAV1	1E-7	0.350 TAV1	1H-4	1.070 TAV3	1K-9	1.300 TAV2	2E-22	5.0025TAV1	2H-19
0.080 TAV1	1E-8	0.360 TAV1	1H-5	1.070 TAV3	1K-10	1.300 TAV3	2E-23	5.0025TAV1	2H-20
0.081 TAV1	1E-9	0.360 TAV1	1H-6	1.080 TAV1	1K-11	1.300 TAV3	2E-24	5.0038TAV1	2H-21
0.081 TAV1	1E-10	0.360 TAV2	1H-7	1.080 TAV1	1K-12	2.000 TAV1	2F-3	5.0038TAV1	2H-22
0.082 TAV1	1E-11	0.360 TAV2	1H-8	1.080 TAV2	1K-13	2.000 TAV1	2F-4	5.0038TAV2	2H-23
0.082 TAV1	1E-12	0.400 TAV1	1H-9	1.060 TAV2	1K-14	2.003 TAV1	2F-5	5.0038TAV2	2H-24
0.083 TAV1	1E-13	0.400 TAV1	1H-10	1.081 TAV1	1K-15	2.003 TAV1	2F-6	5.0151TAV1	2I-3
0.083 TAV1	1E-14	0.405 TAV2	1H-11	1.081 TAV1	1K-16	2.003 TAV2	2F-7	5.0151TAV1	2I-4
0.084 TAV1	1E-15	0.400 TAV2	1H-12	1.081 TAV2	1K-17	2.003 TAV2	2F-8	5.0536TAV1	2I-5
0.084 TAV1	1E-16	0.400 TAV3	1H-13	1.081 TAV2	1K-18	2.020 TAV1	2F-9	5.0536TAV1	2I-6
0.100 TAV1	1E-17	0.400 TAV3	1H-14	1.082 TAV1	1K-19	2.020 TAV1	2F-10	5.0540TAV1	2I-7
0.100 TAV1	1E-18	0.450 TAV1	1H-15	1.082 TAV1	1K-20	2.020 TAV1	2F-11	5.0540TAV1	2I-8
0.120 TAV1	1E-19	0.450 TAV1	1H-16	1.082 TAV1	1K-21	2.020 TAV1	2F-12	5.0083TAV1	2I-9
0.120 TAV1	1E-20	1.000 TAV1	1I-3	1.082 TAV1	1K-22	2.030 TAV1	2F-13	5.0083TAV1	2I-10
0.140 TAV1	1E-21	1.000 TAV1	1I-4	1.082 TAV2	1K-23	2.030 TAV1	2F-14		
0.140 TAV1	1E-22	1.010 TAV1	1I-5	1.082 TAV2	1K-24	2.030 TAV2	2F-15		
0.140 TAV2	1E-23	1.010 TAV1	1I-6	1.082 TAV3	1L-3	2.030 TAV2	2F-16		
0.140 TAV2	1E-24	1.020 TAV1	1I-7	1.082 TAV3	1L-4	2.030 TAV3	2F-17		
0.140 TAV3	1F-3	1.020 TAV1	1I-8	1.083 TAV1	1L-5	2.030 TAV3	2F-18		
0.140 TAV3	1F-4	1.030 TAV1	1I-9	1.083 TAV1	1L-6	2.030 TAV4	2F-19		
0.140 TAV4	1F-5	1.030 TAV1	1I-10	1.084 TAV1	1L-7	2.030 TAV4	2F-20		
0.140 TAV4	1F-6	1.030 TAV2	1I-11	1.084 TAV1	1L-8	2.030 TAV5	2F-21		
0.140 TAV6	1F-7	1.030 TAV2	1I-12	1.200 TAV1	2D-3	2.030 TAV5	2F-22		

INDICE ALFABETICO

DENOMINACIONES	SGR.	TAV.
RODILLO DE SOPORTE DRUGA	3.030	1
TUBERIAS DE ENGRASADORES	2.040	1
RUEDA GUIADORA	3.020	1
SILENCIADOR	0.002	1
SOPORTES DE ALTERNADOR	0.400	1
TABLERO DERECHO	1.200	1
	1.200	3
TABLERO IZQUIERDO	1.210	1
TAPAS DEL BLOQUE	0.043	1
	0.043	2
TERMOSTATO Y TUBERIAS	0.326	1
TUBERIAS ACEITE MOTOR	0.305	1
TUBERIAS ANTERIORES	2.030	1
TUBERIAS BOMBA/DISTR.	1.050	1
TUBERIAS DE COMBUSTIBLE	0.203	1
TUBERIAS DE REFRIGERACION	0.323	1
TUBERIAS INFERIORES	3.070	1
TUBERIAS PRINCIPALES	1.080	1
TUBERIAS SERVOMANDOS (3)	1.082	1
TUBERIAS SERVOMANDOS (4)	1.083	1
TUBERIAS SERVOMANDOS (5)	1.084	1
TUBERIAS SERVOMANDOS(1)	1.080	1
TUBERIAS SERVOMANDOS/2)	1.081	1
TUBERIAS TURBOCOMPRESOR	0.241	1
TUBERIAS Y INYECTORES	0.148	1
TURBOCOMPRESOR	0.240	1
	0.240	2
VALV. ANTICAJADA BRELEV.	5.0080	1
VALV. ANTICAJADA BR. TERMIN.	5.0081	1
VALVULA AMORTIGUADORA	1.082	3
VALVULA DE DESCARGA-COMP.	3.010	5
VALVULA DE ESCAPE	1.040	4
VALVULA DE FRENO-COMP.	3.010	4
VALVULA DE REGULADOR B.H.	1.030	6
VALVULA DE RETENCION	1.081	2
	1.081	2
VALVULA PILOTO	1.070	3
VARILLA DE NIVEL	0.305	2
VENTANA DE CABINA-DERECHO	1.250	7
VENTANA DE CABINA-IZQUIE.	1.250	6
VOLANTE DEL CRUCEÑAL	0.083	1

OPTIONAL EQUIPMENT - ELENCO DELLE VARIANTI - LISTE DES VARIANTES
 LISTE DER VARIANTEN - LISTA DE VARIANTES

SGR.	CODE-CODICE-CODE KENNUMMER-CODIGO	DESCRIPTION-DENOMINAZIONE DESIGNATION-BENENNUNG-DENOMINAC.	VERSION-VERSIONE AUSFUHRUNGEN-VERSIONES
5.0020	71406171	APPLICATION OF OL. HAMMER APPLICAZIONE MARTELLO ID. MONTAGE DE MARTEAU OLEO. VERWENDUNG OEL. HAMMERS APLICACION DE MARTILLO O.	
5.0022	71405999	DIPPER STICK (2.1M) BRACCIO PENETRAZ BALANCIER LOEFFELSTIEL BRAZO TERMINAL	
5.0025	73158459	COLD STARTING AID DISP. AVVIAMENTO A FREDDO DEMARRAGE A FROID KALTSTARTVORRICHTUNG DISPOSITIVO TERMOSTARTER	
5.0038	71405936	DIPPER STICK(3M) BRACCIO PENETRAZIONE BALANCIER LOEFFELSTIEL BRAZO TERMINAL	
5.0083	71405996	TOOL KIT ACCESSORI MANUTENZIONE ACCESSOIRES D'ENTRETIEN BORDWERKZEUGE HERRAMIENTAS	
5.0151	71406293	OPERATOR'S SEAT SEDILE SIEGE DE CONDUC FAHRERSITZ ASIEN TO DE COND.	

A-19

KIT INDEX - INDICE DEI KITS - LISTE DES KITS - VERZEICHNIS DER ERSATZTEILSETZE - INDICE DE FOURNITURES

KIT PART NUMBER	KIT COMPONENTS	TRAN CODE	DESCRIPTION	DESCRIZIONE	SGR	TAV.	ITEM	CITA'
1301188	1307188	K11	KIT - FOR ALTERNATOR	KIT - PER ALTERNATORE	0.400	3	01	1
1901385		K15A	KIT-CRANK THRUST RINGS(+0,000)	KIT-ANELLI SPALLAM. (+0,000)				
	4707775	90S	HALF RING	SEMIANELLO	0.060	1	09	2
	4707779	90S	HALF RING	SEMIANELLO	0.060	1	09	2
1901386		K15B	KIT-CRANK THRUST RINGS(+0,127)	KIT-ANELLI SPALLAM (+0,127)				
	4707776	90S	HALF RING	SEMIANELLO	0.060	1	09	2
	4707780	90S	HALF RING	SEMIANELLO	0.060	1	09	2
1901387		K15C	KIT-CRANK THRUST RINGS(+0,254)	KIT-ANELLI SPALLAM. (+0,254)				
	4708063	90S	HALF RING	SEMIANELLO	0.060	1	09	2
	4708069	90S	HALF RING	SEMIANELLO	0.060	1	09	2
1901388		K15D	KIT-CRANK THRUST RINGS(+0,508)	KIT-ANELLI SPALLAM. (+0,508)				
	4708064	90S	HALF RING	SEMIANELLO	0.060	1	09	2
	4708070	90S	HALF RING	SEMIANELLO	0.060	1	09	2
1930176		K18A	KIT-CYL. BLOCK BEARINGS(-0,000)	KIT-SEMICUSC. DI BANCO (-0,000)				
	4754012	103S	HALF BEARING	SEMICUSCINETTO	0.080	1	06	1
	4754064	103S	HALF BEARING	SEMICUSCINETTO	0.080	1	07	1
1930177		K18B	KIT-CYL. BLOCK BEARINGS(-0,254)	KIT-SEMICUSC. DI BANCO (-0,254)				
	4771248	103S	HALF BEARING	SEMICUSCINETTO	0.080	1	06	1
	4771258	103S	HALF BEARING	SEMICUSCINETTO	0.080	1	07	1
1930178		K18C	KIT-CYL. BLOCK BEARINGS(-0,508)	KIT-SEMICUSC. DI BANCO (-0,508)				
	4771249	103S	HALF BEARING	SEMICUSCINETTO	0.080	1	06	1
	4771250	103S	HALF BEARING	SEMICUSCINETTO	0.080	1	07	1
1930179		K18D	KIT-CYL. BLOCK BEARINGS(-0,762)	KIT-SEMICUSC. DI BANCO (-0,762)				
	4771250	103S	HALF BEARING	SEMICUSCINETTO	0.080	1	06	1
	4771260	103S	HALF BEARING	SEMICUSCINETTO	0.080	1	07	1
1930180		K18E	KIT-CYL. BLOCK BEARINGS(-1,016)	KIT-SEMICUSC. DI BANCO (-1,016)				
	4771251	103S	HALF BEARING	SEMICUSCINETTO	0.080	1	06	1
	4771261	103S	HALF BEARING	SEMICUSCINETTO	0.080	1	07	1
1930201		K21A	KIT-CON. ROD BEARINGS (-0,000)	KIT-SEMICUSC. BIELLA (-0,000)				
	4780969	103S	HALF BEARING	SEMICUSCINETTO	0.081	1	04	2
1930202		K21B	KIT-CON. ROD BEARINGS (-0,254)	KIT-SEMICUSC. BIELLA (-0,254)				
	4780981	103S	HALF BEARING	SEMICUSCINETTO	0.081	1	04	2
1930203		K21C	KIT-CON. ROD BEARINGS (-0,508)	KIT-SEMICUSC. BIELLA (-0,508)				
	4780962	103S	HALF BEARING	SEMICUSCINETTO	0.081	1	04	2
1930204		K21D	KIT-CON. ROD BEARINGS (-0,762)	KIT-SEMICUSC. BIELLA (-0,762)				
	4780963	103S	HALF BEARING	SEMICUSCINETTO	0.081	1	04	2
1930205		K21E	KIT-CON. ROD BEARINGS (-1,016)	KIT-SEMICUSC. BIELLA (-1,016)				
	4780964	103S	HALF BEARING	SEMICUSCINETTO	0.081	1	04	2
1930206		K17A	KIT-FOR ONE PISTON (+0,0)	KIT PER UNO STANTUFFO (+0,0)				
	4754400	45A	RING	ANELLO	0.082	1	06	1
	4754401	45A	RING	ANELLO	0.082	1	06	1
	4758713	45A	RING	ANELLO	0.082	1	04	1
	4770451	60P	PN	PERNO	0.082	1	02	1
	4770452	187A	SNAP RING	ANELLO ELASTICO	0.082	1	03	2
	4770986	132P	PISTON	PISTONE	0.082	1	01	1
1930207		K17B	KIT-FOR ONE PISTON (+0,4)	KIT-PER UNO STANTUFFO (+0,4)				
	4770451	60P	PN	PERNO	0.082	1	02	1
	4770452	187A	SNAP RING	ANELLO ELASTICO	0.082	1	03	2
	4770632	45A	RING	ANELLO	0.082	1	06	1
	4771788	45A	RING	ANELLO	0.082	1	04	1
	4771793	45A	RING	ANELLO	0.082	1	05	1
	4771827	132P	PISTON	PISTONE	0.082	1	01	1
1930208		K18C	KIT-PISTON RINGS(-0,8)	KIT-ANELLI STANTUFFO (-0,8)				
	4770451	60P	PN	PERNO	0.082	1	02	1
	4770452	187A	SNAP RING	ANELLO ELASTICO	0.082	1	03	2
	4770634	45A	RING	ANELLO	0.082	1	06	1
	4771790	45A	RING	ANELLO	0.082	1	04	1
	4771795	45A	RING	ANELLO	0.082	1	05	1
	4771829	132P	PISTON	PISTONE	0.082	1	01	1
1930209		K18A	KIT-PISTON RINGS(+0,0)	KIT-ANELLI STANTUFFO (+0,0)				
	4754400	45A	RING	ANELLO	0.082	1	06	1
	4754401	45A	RING	ANELLO	0.082	1	06	1
	4758713	45A	RING	ANELLO	0.082	1	04	1

A-20

SUBGROUP	GRID	SUBGROUP	GRID	SUBGROUP	GRID	SUBGROUP	GRID	SUBGROUP	GRID
0.000 TAV1	1C-11	0.140 TAV5	1F-8	1.030 TAV3	1I-13	1.200 TAV1	2D-4	2.040 TAV1	2F-23
0.000 TAV1	1C-12	0.149 TAV1	1F-9	1.030 TAV3	1I-14	1.200 TAV2	2D-5	2.040 TAV1	2F-24
0.001 TAV1	1C-13	0.149 TAV1	1F-10	1.030 TAV4	1I-15	1.200 TAV2	2D-6	3.000 TAV1	2G-3
0.001 TAV1	1C-14	0.200 TAV1	1F-11	1.030 TAV4	1I-16	1.200 TAV3	2D-7	3.000 TAV1	2G-4
0.002 TAV1	1C-15	0.200 TAV1	1F-12	1.030 TAV5	1I-17	1.200 TAV3	2D-8	3.010 TAV1	2G-5
0.002 TAV1	1C-16	0.201 TAV1	1F-13	1.030 TAV5	1I-18	1.210 TAV1	2D-9	3.010 TAV1	2G-6
0.003 TAV1	1C-17	0.201 TAV1	1F-14	1.030 TAV6	1I-19	1.210 TAV1	2D-10	3.010 TAV2	2G-7
0.003 TAV1	1C-18	0.203 TAV1	1F-15	1.030 TAV6	1I-20	1.220 TAV1	2D-11	3.010 TAV2	2G-8
0.003 TAV2	1C-19	0.203 TAV1	1F-16	1.030 TAV7	1I-21	1.220 TAV1	2D-12	3.010 TAV3	2G-9
0.003 TAV2	1C-20	0.240 TAV1	1F-17	1.030 TAV7	1I-22	1.220 TAV2	2D-13	3.010 TAV3	2G-10
0.003 TAV3	1C-21	0.240 TAV1	1F-18	1.030 TAV8	1I-23	1.220 TAV2	2D-14	3.010 TAV4	2G-11
0.003 TAV3	1C-22	0.240 TAV2	1F-19	1.030 TAV8	1I-24	1.220 TAV2	2D-15	3.010 TAV4	2G-12
0.004 TAV1	1C-23	0.240 TAV2	1F-20	1.040 TAV1	1J-3	1.220 TAV2	2D-16	3.010 TAV5	2G-13
0.004 TAV1	1C-24	0.241 TAV1	1F-21	1.040 TAV1	1J-4	1.220 TAV3	2D-17	3.010 TAV5	2G-14
0.021 TAV1	1D-3	0.241 TAV1	1F-22	1.040 TAV2	1J-5	1.220 TAV3	2D-18	3.020 TAV1	2G-15
0.021 TAV1	1D-4	0.300 TAV1	1F-23	1.040 TAV2	1J-6	1.220 TAV4	2D-19	3.020 TAV1	2G-16
0.040 TAV1	1D-5	0.300 TAV1	1F-24	1.040 TAV3	1J-7	1.220 TAV4	2D-20	3.030 TAV1	2G-17
0.040 TAV1	1D-6	0.302 TAV1	1G-3	1.040 TAV3	1J-8	1.250 TAV1	2D-21	3.030 TAV1	2G-18
0.040 TAV2	1D-7	0.302 TAV1	1G-4	1.040 TAV3	1J-9	1.250 TAV1	2D-22	3.040 TAV1	2G-19
0.040 TAV2	1D-8	0.305 TAV1	1G-5	1.040 TAV3	1J-10	1.250 TAV2	2D-23	3.040 TAV1	2G-20
0.040 TAV3	1D-9	0.305 TAV1	1G-6	1.040 TAV4	1J-11	1.250 TAV2	2D-24	3.050 TAV1	2G-21
0.040 TAV3	1D-10	0.305 TAV2	1G-7	1.040 TAV4	1J-12	1.250 TAV4	2E-3	3.050 TAV1	2G-22
0.042 TAV1	1D-11	0.305 TAV2	1G-8	1.050 TAV1	1J-13	1.250 TAV4	2E-4	3.060 TAV1	2G-23
0.042 TAV1	1D-12	0.310 TAV1	1G-9	1.050 TAV1	1J-14	1.250 TAV4	2E-5	3.060 TAV1	2G-24
0.043 TAV1	1D-13	0.310 TAV1	1G-10	1.050 TAV1	1J-15	1.250 TAV4	2E-6	3.060 TAV2	2H-3
0.043 TAV1	1D-14	0.310 TAV2	1G-11	1.050 TAV1	1J-16	1.250 TAV5	2E-7	3.060 TAV2	2H-4
0.043 TAV2	1D-15	0.310 TAV2	1G-12	1.050 TAV2	1J-17	1.250 TAV5	2E-8	3.070 TAV1	2H-5
0.043 TAV2	1D-16	0.320 TAV1	1G-13	1.050 TAV2	1J-18	1.250 TAV6	2E-9	3.070 TAV1	2H-6
0.045 TAV1	1D-17	0.320 TAV1	1G-14	1.050 TAV3	1J-19	1.250 TAV6	2E-10	4.000 TAV1	2H-7
0.045 TAV1	1D-18	0.320 TAV2	1G-15	1.050 TAV3	1J-20	1.250 TAV7	2E-11	4.000 TAV1	2H-8
0.045 TAV1A	1D-19	0.320 TAV2	1G-16	1.050 TAV4	1J-21	1.250 TAV7	2E-12	4.500 TAV1	2H-9
0.045 TAV1A	1D-20	0.323 TAV1	1G-17	1.050 TAV4	1J-22	1.250 TAV7	2E-13	4.500 TAV1	2H-10
0.060 TAV1	1D-21	0.323 TAV1	1G-18	1.050 TAV5	1J-23	1.250 TAV7	2E-14	5.0020TAV1	2H-11
0.060 TAV1	1D-22	0.326 TAV1	1G-19	1.050 TAV5	1J-24	1.290 TAV1	2E-15	5.0020TAV1	2H-12
0.060 TAV2	1D-23	0.326 TAV1	1G-20	1.060 TAV1	1K-3	1.290 TAV1	2E-16	5.0020TAV2	2H-13
0.060 TAV2	1D-24	0.340 TAV1	1G-21	1.060 TAV1	1K-4	1.290 TAV2	2E-17	5.0020TAV2	2H-14
0.071 TAV1	1E-3	0.340 TAV1	1G-22	1.070 TAV1	1K-5	1.290 TAV2	2E-18	5.0022TAV1	2H-15
0.071 TAV1	1E-4	0.345 TAV1	1G-23	1.070 TAV1	1K-6	1.300 TAV1	2E-19	5.0022TAV1	2H-16
0.077 TAV1	1E-5	0.345 TAV1	1G-24	1.070 TAV2	1K-7	1.300 TAV1	2E-20	5.0022TAV2	2H-17
0.077 TAV1	1E-6	0.350 TAV1	1H-3	1.070 TAV2	1K-8	1.300 TAV2	2E-21	5.0022TAV2	2H-18
0.080 TAV1	1E-7	0.350 TAV1	1H-4	1.070 TAV3	1K-9	1.300 TAV2	2E-22	5.0025TAV1	2H-19
0.080 TAV1	1E-8	0.360 TAV1	1H-5	1.070 TAV3	1K-10	1.300 TAV3	2E-23	5.0025TAV1	2H-20
0.081 TAV1	1E-9	0.360 TAV1	1H-6	1.080 TAV1	1K-11	1.300 TAV3	2E-24	5.0038TAV1	2H-21
0.081 TAV1	1E-10	0.360 TAV2	1H-7	1.080 TAV1	1K-12	2.000 TAV1	2F-3	5.0038TAV1	2H-22
0.082 TAV1	1E-11	0.360 TAV2	1H-8	1.080 TAV2	1K-13	2.000 TAV1	2F-4	5.0038TAV2	2H-23
0.082 TAV1	1E-12	0.400 TAV1	1H-9	1.080 TAV2	1K-14	2.003 TAV1	2F-5	5.0038TAV2	2H-24
0.083 TAV1	1E-13	0.400 TAV1	1H-10	1.081 TAV1	1K-15	2.003 TAV1	2F-6	5.0151TAV1	2I-3
0.083 TAV1	1E-14	0.400 TAV2	1H-11	1.081 TAV1	1K-16	2.003 TAV2	2F-7	5.0151TAV1	2I-4
0.084 TAV1	1E-15	0.400 TAV2	1H-12	1.081 TAV2	1K-17	2.003 TAV2	2F-8	5.0536TAV1	2I-5
0.084 TAV1	1E-16	0.400 TAV3	1H-13	1.081 TAV2	1K-18	2.020 TAV1	2F-9	5.0536TAV1	2I-6
0.100 TAV1	1E-17	0.400 TAV3	1H-14	1.082 TAV1	1K-19	2.020 TAV1	2F-10	5.0540TAV1	2I-7
0.100 TAV1	1E-18	0.450 TAV1	1H-15	1.082 TAV1	1K-20	2.020 TAV1	2F-11	5.0540TAV1	2I-8
0.120 TAV1	1E-19	0.450 TAV1	1H-16	1.082 TAV1	1K-21	2.020 TAV1	2F-12	6.0083TAV1	2I-9
0.120 TAV1	1E-20	1.000 TAV1	1I-3	1.082 TAV1	1K-22	2.030 TAV1	2F-13	6.0083TAV1	2I-10
0.140 TAV1	1E-21	1.000 TAV1	1I-4	1.082 TAV2	1K-23	2.030 TAV1	2F-14		
0.140 TAV1	1E-22	1.010 TAV1	1I-5	1.082 TAV2	1K-24	2.030 TAV2	2F-15		
0.140 TAV2	1E-23	1.010 TAV1	1I-6	1.082 TAV3	1L-3	2.030 TAV2	2F-16		
0.140 TAV2	1E-24	1.020 TAV1	1I-7	1.082 TAV3	1L-4	2.030 TAV3	2F-17		
0.140 TAV3	1F-3	1.020 TAV1	1I-8	1.083 TAV1	1L-5	2.030 TAV3	2F-18		
0.140 TAV3	1F-4	1.030 TAV1	1I-9	1.083 TAV1	1L-6	2.030 TAV4	2F-19		
0.140 TAV4	1F-5	1.030 TAV1	1I-10	1.084 TAV1	1L-7	2.030 TAV4	2F-20		
0.140 TAV4	1F-6	1.030 TAV2	1I-11	1.084 TAV1	1L-8	2.030 TAV5	2F-21		
0.140 TAV5	1F-7	1.030 TAV2	1I-12	1.200 TAV1	2D-3	2.030 TAV5	2F-22		

KIT INDEX - INDICE DEI KITs - LISTE DES KITs - VERZEICHNIS DER ERGATZTESATZES - INDICE DE FORNITURAS

KIT PART NUMBER	KIT COMPONENTS	TRAN. CODE	DESCRIPTION	DESCRIZIONE	SGR.	TAV.	ITEM	QTA'
1930210		K108	KIT-PISTON RINGS(+0.4)	KIT-ANELLI STANTUFFO (+0.4)				
	4770682	45A	RING	ANELLO	0.082	1	06	1
	4771788	45A	RING	ANELLO	0.082	1	04	1
	4771783	45A	RING	ANELLO	0.082	1	05	1
1930211		K180	KIT-PISTON RINGS(+0.8)	KIT-ANELLI STANTUFFO (+0.8)				
	4770694	45A	RING	ANELLO	0.082	1	03	1
	4771790	45A	RING	ANELLO	0.082	1	04	1
	4771795	45A	RING	ANELLO	0.082	1	05	1
1930788		K81	KIT-OIL PAN GASKETS	KIT-GLIARIN COPPA OLIO				
	4081577	122G	SEAL	GUARNIZIONE	0.042	1	01	1
	4782788	122G	SEAL	GUARNIZIONE	0.042	1	04	1
	4782787	122G	SEAL	GUARNIZIONE	0.042	1	03	1
71400058		K4	KIT-BUCKET CYL SEALS	KIT-GUARN. CILIN. BENNA				
	71400001	45A	RING	ANELLO	2.030	5	16	1
	71400002	122G	SEAL	GUARNIZIONE	2.030	5	14	1
	71400003	45A	RING	ANELLO	2.030	5	15	1
71400068		K4	KIT-BUCKET CYL SEALS	KIT-GUARN. CILIN. BENNA				
	71400025	122G	SEAL	GUARNIZIONE	2.030	5	24	1
	71400026	45A	RING	ANELLO	2.030	5	26	2
	71400027	45A	RING	ANELLO	2.030	5	25	2
71400049		K1	KIT-LIFT RIGHT CYL SEALS	KIT-GUARN.CILINDRO SOLL.DX				
	71400004	45A	RING	ANELLO	2.030	2	19	1
	71400008	122G	SEAL	GUARNIZIONE	2.030	2	17	1
	71400006	45A	RING	ANELLO	2.030	2	18	1
71400088		K2	LIFT LEFT CYL SEAL KIT	KIT GUARN.CILINDRO SOLL.SX				
	71400004	45A	RING	ANELLO	2.030	3	19	1
	71400005	122G	SEAL	GUARNIZIONE	2.030	3	17	1
	71400006	45A	RING	ANELLO	2.030	3	18	1
71400092		K1	KIT-LIFT RIGHT CYL SEALS	KIT-GUARN.CILINDRO SOLL.DX				
	71400028	122G	SEAL	GUARNIZIONE	2.030	2	25	1
	71400029	45A	RING	ANELLO	2.030	2	27	2
	71400030	45A	RING	ANELLO	2.030	2	26	2
71400092		K2	LIFT LEFT CYL SEAL KIT	KIT GUARN.CILINDRO SOLL.SX				
	71400028	122G	SEAL	GUARNIZIONE	2.030	3	25	1
	71400029	45A	RING	ANELLO	2.030	3	27	2
	71400030	45A	RING	ANELLO	2.030	3	26	1
71400106		K3	KIT-DIPPER CYL SEALS	KIT-GUARN. CILIN. PENETRAZIONE				
	71400007	45A	RING	ANELLO	2.030	4	14	1
	71400008	122G	SEAL	GUARNIZIONE	2.030	4	13	1
	71400000	45A	RING	ANELLO	2.030	4	15	1
71400116		K0	KIT-DIPPER CYL SEALS	KIT-GUARN. CILIN. PENETRAZIONE				
	71400031	122G	SEAL	GUARNIZIONE	2.030	4	26	1
	71400032	45A	RING	ANELLO	2.030	4	28	2
	71400033	45A	RING	ANELLO	2.030	4	27	2
79067856	79067856	2K	KIT	KIT	0.148	1	09	
79070385	79070385	K31	KIT - FOR ALTERNATOR	KIT - PER ALTERNATORE	0.400	2	18	
79071796	79071796	K30	KIT-FOR INJECTIN PUMP	KIT-PER POMPA INIEZIONE				
79078826	79078826	105P	PLATE	PIASTRA	0.400	3	10	
79087523	79087523	K10	TURBOCHARGER REVISION KIT	KIT REVISIONE TURBOCOMPRESS.	0.240	1	01	
79097244		K14	KIT - CYLINDER HEAD SEALS	KIT - GUARNIZ. TESTA CILINDRI				
	4788441	120G	GASKET	GUARNIZIONE PIANA	0.050	1	02	1
	4782836	120G	GASKET	GUARNIZIONE PIANA	0.050	1	04	1
79097245		K13	KIT - CYLINDER BLOCK SEALS	KIT - GUARNIZ.BASAMENTO MOTORE				
	4081577	122G	SEAL	GUARNIZIONE	0.042	1	01	1
	4782788	122G	SEAL	GUARNIZIONE	0.042	1	04	1
	4782787	122G	SEAL	GUARNIZIONE	0.042	1	03	1
	4605564	122G	SEAL	GUARNIZIONE	0.043	2	01	1
	4607990	122G	SEAL	GUARNIZIONE	0.043	1	03	1
	4653283	120G	GASKET	GUARNIZIONE PIANA	0.040	2	03	1
	4781678	122G	SEAL	GUARNIZIONE	0.043	1	23	1
	4781580	122G	SEAL	GUARNIZIONE	0.043	1	05	1
	4782853	122G	SEAL	GUARNIZIONE	0.043	1	24	1
	4783740	120G	GASKET	GUARNIZIONE PIANA	0.140	2	13	1

A-22

SUBGROUP	GRID	SUBGROUP	GRID	SUBGROUP	GRID	SUBGROUP	GRID	SUBGROUP	GRID
0.000 TAV1	1C-11	0.140 TAV5	1F-9	1.030 TAV3	1I-13	1.200 TAV1	2D-4	2.040 TAV1	2F-23
0.000 TAV1	1C-12	0.149 TAV1	1F-9	1.030 TAV3	1I-14	1.200 TAV2	2D-5	2.040 TAV1	2F-24
0.001 TAV1	1C-13	0.149 TAV1	1F-10	1.030 TAV4	1I-15	1.200 TAV2	2D-6	3.000 TAV1	2G-3
0.001 TAV1	1C-14	0.200 TAV1	1F-11	1.030 TAV4	1I-18	1.200 TAV3	2D-7	3.000 TAV1	2G-4
0.002 TAV1	1C-15	0.200 TAV1	1F-12	1.030 TAV5	1I-17	1.200 TAV3	2D-8	3.010 TAV1	2G-5
0.002 TAV1	1C-16	0.201 TAV1	1F-13	1.030 TAV5	1I-18	1.210 TAV1	2D-9	3.010 TAV1	2G-6
0.003 TAV1	1C-17	0.201 TAV1	1F-14	1.030 TAV6	1I-19	1.210 TAV1	2D-10	3.010 TAV2	2G-7
0.003 TAV1	1C-18	0.203 TAV1	1F-15	1.030 TAV6	1I-20	1.220 TAV1	2D-11	3.010 TAV2	2G-8
0.003 TAV2	1C-19	0.203 TAV1	1F-16	1.030 TAV7	1I-21	1.220 TAV1	2D-12	3.010 TAV3	2G-9
0.003 TAV2	1C-20	0.240 TAV1	1F-17	1.030 TAV7	1I-22	1.220 TAV2	2D-13	3.010 TAV3	2G-10
0.003 TAV3	1C-21	0.240 TAV1	1F-18	1.030 TAV8	1I-23	1.220 TAV2	2D-14	3.010 TAV4	2G-11
0.003 TAV3	1C-22	0.240 TAV2	1F-19	1.030 TAV8	1I-24	1.220 TAV2	2D-15	3.010 TAV4	2G-12
0.004 TAV1	1C-23	0.240 TAV2	1F-20	1.040 TAV1	1J-3	1.220 TAV2	2D-16	3.010 TAV5	2G-13
0.004 TAV1	1C-24	0.241 TAV1	1F-21	1.040 TAV1	1J-4	1.220 TAV3	2D-17	3.010 TAV5	2G-14
0.021 TAV1	1D-3	0.241 TAV1	1F-22	1.040 TAV2	1J-5	1.220 TAV3	2D-18	3.020 TAV1	2G-15
0.021 TAV1	1D-4	0.300 TAV1	1F-23	1.040 TAV2	1J-6	1.220 TAV4	2D-19	3.020 TAV1	2G-16
0.040 TAV1	1D-5	0.300 TAV1	1F-24	1.040 TAV3	1J-7	1.220 TAV4	2D-20	3.030 TAV1	2G-17
0.040 TAV1	1D-6	0.302 TAV1	1G-3	1.040 TAV3	1J-8	1.250 TAV1	2D-21	3.030 TAV1	2G-18
0.040 TAV2	1D-7	0.302 TAV1	1G-4	1.040 TAV3	1J-9	1.250 TAV1	2D-22	3.040 TAV1	2G-19
0.040 TAV2	1D-8	0.305 TAV1	1G-5	1.040 TAV3	1J-10	1.250 TAV2	2D-23	3.040 TAV1	2G-20
0.040 TAV3	1D-9	0.305 TAV1	1G-6	1.040 TAV4	1J-11	1.250 TAV2	2D-24	3.050 TAV1	2G-21
0.040 TAV3	1D-10	0.305 TAV2	1G-7	1.040 TAV4	1J-11	1.250 TAV4	2E-3	3.050 TAV1	2G-22
0.042 TAV1	1D-11	0.305 TAV2	1G-8	1.050 TAV1	1J-13	1.250 TAV4	2E-4	3.080 TAV1	2G-23
0.042 TAV1	1D-12	0.310 TAV1	1G-9	1.050 TAV1	1J-14	1.250 TAV4	2E-5	3.080 TAV1	2G-24
0.043 TAV1	1D-13	0.310 TAV1	1G-10	1.050 TAV1	1J-15	1.250 TAV4	2E-6	3.060 TAV2	2H-3
0.045 TAV1	1D-14	0.310 TAV2	1G-11	1.050 TAV1	1J-16	1.250 TAV5	2E-7	3.060 TAV2	2H-4
0.043 TAV2	1D-15	0.310 TAV2	1G-12	1.050 TAV2	1J-17	1.250 TAV5	2E-8	3.070 TAV1	2H-5
0.043 TAV2	1D-16	0.320 TAV1	1G-13	1.050 TAV2	1J-18	1.250 TAV6	2E-9	3.070 TAV1	2H-6
0.045 TAV1	1D-17	0.320 TAV1	1G-14	1.050 TAV3	1J-19	1.250 TAV6	2E-10	4.000 TAV1	2H-7
0.045 TAV1	1D-18	0.320 TAV2	1G-15	1.050 TAV3	1J-20	1.250 TAV7	2E-11	4.000 TAV1	2H-8
0.045 TAV1A	1D-19	0.320 TAV2	1G-16	1.050 TAV4	1J-21	1.250 TAV7	2E-12	4.500 TAV1	2H-9
0.045 TAV1A	1D-20	0.323 TAV1	1G-17	1.050 TAV4	1J-22	1.250 TAV7	2E-13	4.500 TAV1	2H-10
0.060 TAV1	1D-21	0.323 TAV1	1G-18	1.050 TAV5	1J-23	1.250 TAV7	2E-14	5.0020 TAV1	2H-11
0.060 TAV1	1D-21	0.326 TAV1	1G-19	1.060 TAV5	1J-24	1.290 TAV1	2E-15	5.0020 TAV1	2H-12
0.060 TAV2	1D-23	0.326 TAV1	1G-20	1.060 TAV1	1K-3	1.290 TAV1	2E-16	5.0020 TAV2	2H-13
0.060 TAV2	1D-24	0.340 TAV1	1G-21	1.060 TAV1	1K-4	1.290 TAV2	2E-17	5.0020 TAV2	2H-14
0.071 TAV1	1E-3	0.340 TAV1	1G-22	1.070 TAV1	1K-5	1.290 TAV2	2E-18	5.0022 TAV1	2H-15
0.071 TAV1	1E-4	0.345 TAV1	1G-23	1.070 TAV1	1K-6	1.300 TAV1	2E-19	5.0022 TAV1	2H-16
0.077 TAV1	1E-5	0.345 TAV1	1G-24	1.070 TAV2	1K-7	1.300 TAV1	2E-20	5.0022 TAV2	2H-17
0.077 TAV1	1E-6	0.350 TAV1	1H-3	1.070 TAV2	1K-8	1.300 TAV2	2E-21	5.0022 TAV2	2H-18
0.080 TAV1	1E-7	0.350 TAV1	1H-4	1.070 TAV3	1K-9	1.300 TAV2	2E-22	5.0025 TAV1	2H-19
0.083 TAV1	1E-8	0.360 TAV1	1H-5	1.070 TAV3	1K-10	1.300 TAV3	2E-23	5.0025 TAV1	2H-20
0.081 TAV1	1E-9	0.360 TAV1	1H-6	1.080 TAV1	1K-11	1.300 TAV3	2E-24	5.0038 TAV1	2H-21
0.081 TAV1	1E-10	0.380 TAV2	1H-7	1.080 TAV1	1K-12	2.000 TAV1	2F-3	5.0038 TAV1	2H-22
0.082 TAV1	1E-11	0.380 TAV2	1H-8	1.090 TAV2	1K-13	2.000 TAV1	2F-4	5.0038 TAV2	2H-23
0.082 TAV1	1E-12	0.400 TAV1	1H-9	1.080 TAV2	1K-14	2.003 TAV1	2F-5	5.0038 TAV2	2H-24
0.083 TAV1	1E-13	0.400 TAV1	1H-10	1.081 TAV1	1K-15	2.003 TAV1	2F-6	5.0151 TAV1	2I-3
0.083 TAV1	1E-14	0.400 TAV2	1H-11	1.081 TAV1	1K-16	2.003 TAV2	2F-7	5.0151 TAV1	2I-4
0.084 TAV1	1E-15	0.400 TAV2	1H-12	1.081 TAV2	1K-17	2.002 TAV2	2F-8	5.0038 TAV1	2I-5
0.084 TAV1	1E-16	0.400 TAV3	1H-13	1.081 TAV2	1K-18	2.020 TAV1	2F-9	6.3636 TAV1	2I-8
0.100 TAV1	1E-17	0.400 TAV3	1H-14	1.082 TAV1	1K-19	2.020 TAV1	2F-10	5.0540 TAV1	2I-7
0.100 TAV1	1E-18	0.450 TAV1	1H-15	1.082 TAV1	1K-20	2.020 TAV1	2F-11	5.0540 TAV1	2I-8
0.120 TAV1	1E-19	0.450 TAV1	1H-16	1.082 TAV1	1K-21	2.020 TAV1	2F-12	5.0083 TAV1	2I-9
0.120 TAV1	1E-20	1.000 TAV1	1I-3	1.082 TAV1	1K-22	2.030 TAV1	2F-13	5.0083 TAV1	2I-10
0.140 TAV1	1E-21	1.000 TAV1	1I-4	1.082 TAV2	1K-23	2.030 TAV1	2F-14		
0.140 TAV1	1E-22	1.010 TAV1	1I-5	1.082 TAV2	1K-24	2.030 TAV2	2F-16		
0.140 TAV2	1E-23	1.010 TAV1	1I-6	1.082 TAV3	1L-3	2.030 TAV2	2F-18		
0.140 TAV2	1E-24	1.020 TAV1	1I-7	1.082 TAV3	1L-4	2.030 TAV3	2F-17		
0.140 TAV3	1F-3	1.020 TAV1	1I-8	1.083 TAV1	1I-5	2.030 TAV3	2F-18		
0.140 TAV3	1F-4	1.030 TAV1	1I-9	1.083 TAV1	1L-6	2.030 TAV4	2F-19		
0.140 TAV4	1F-5	1.030 TAV1	1I-10	1.084 TAV1	1L-7	2.030 TAV4	2F-20		
0.140 TAV4	1F-6	1.030 TAV2	1I-11	1.084 TAV1	1L-8	2.030 TAV5	2F-21		
0.140 TAV5	1F-7	1.030 TAV2	1I-12	1.200 TAV1	2D-3	2.030 TAV5	2F-22		

KIT INDEX - INDICE DEI KITs - LISTE DES KITs - VERZEICHNIS DER ERSATZTEILSETZE - INDICE DE FORNITURAS

KIT PART NUMBER	KIT COMPONENTS	FRAN. CODE	DESCRIPTION	DESCRIZIONE	SGR.	TAV.	ITEM	QTY
70097245	14463281	158G	O-RING	GUARNIZIONE O-R	0.326	1	12	1
	14463280	158G	O-RING	GUARNIZIONE O-R	0.043	2	15	1
	14463280	158G	O-RING	GUARNIZIONE O-R	0.043	2	16	1
	4000011	122G	SEAL	GUARNIZIONE	0.043	1	22	1
	4000080	122G	SEAL	GUARNIZIONE	0.043	2	20	1
70097246	K22		KIT-MANIFOLD GASKETS	KIT-GUARNIZIONI COLLETTORI				
	4782472	120G	GASKET	GUARNIZIONE PIANA	0.240	2	02	1
	4632113	120G	GASKET	GUARNIZIONE PIANA	0.240	2	02	1
	4632117	120G	GASKET	GUARNIZIONE PIANA	0.240	2	11	1
	4632123	120G	GASKET	GUARNIZIONE PIANA	0.240	1	04	1
	4765085	120G	GASKET	GUARNIZIONE PIANA	0.241	1	02	1
	4770265	120G	GASKET	GUARNIZIONE PIANA	0.326	1	09	1
	4770435	120G	GASKET	GUARNIZIONE PIANA	0.326	1	13	1
	4776544	120G	GASKET	GUARNIZIONE PIANA	0.071	1	03	2
	4813566	120G	GASKET	GUARNIZIONE PIANA	0.077	1	09	4
	4923212	120G	GASKET	GUARNIZIONE PIANA	0.326	1	07	1

"FILTER CARE" KIT
MODEL: FH120500 HOUR KIT
PART NUMBER: 75127404

QUANTITY	PART NUMBER	DESCRIPTION
1	04796458	Lube Oil Filter
1	04795601	Fuel Filter
1	71405964	O-ring, Hydraulic Ret. Filter
1	71405964	Hydraulic Ret. Filter

1000 HOUR KIT
PART NUMBER: 75127485

1	04796458	Lube Oil Filter
1	04795601	Fuel Filter
1	71405964	Hydraulic Ret. Filter
1	14467480	O-ring Hydraulic Ret. Filter
1	71402469	Pilot Control Filter
1	71405283	Air Filter Inner
1	71405431	Air Filter Outer

EXTRA CARE KIT
BASE MACHINE
PART NUMBER 75127466

5	04796458	Lube Oil Filter
3	04795601	Fuel Filter
2	71405964	Hydraulic Ret. Filter
2	14467480	O-ring, Hyd Ret. Filter
1	71402469	Pilot Control Filter
1	71401854	O-ring, Pilot Filter
1	71405431	Air Filter Outer
1	04815721	Air Bell
1	04820930	Fan Belt
1	11054580	5A Fuse
1	11054680	4A Fuse
1	11054990	10A Fuse
4	45482377	Track Seal
6	45482375	Track Nut
1	11054850	7.5A Fuse
1	71406283	Air Filter Inner

A-24

SUBGROUP	GRID	SUBGROUP	GRID	SUBGROUP	GRID	SUBGROUP	GRID	SUBGROUP	GRID
0.000 TAV1	1C-11	0.140 TAV5	1F-8	1.030 TAV3	1I-13	1.200 TAV1	2D-4	2.040 TAV1	2F-23
0.000 TAV1	1C-12	0.149 TAV1	1F-9	1.030 TAV3	1I-14	1.200 TAV2	2D-5	2.040 TAV1	2F-24
0.001 TAV1	1C-13	0.149 TAV1	1F-10	1.030 TAV4	1I-15	1.200 TAV2	2D-6	3.000 TAV1	2G-3
0.001 TAV1	1C-14	0.200 TAV1	1F-11	1.030 TAV4	1I-16	1.200 TAV3	2D-7	3.000 TAV1	2G-4
0.002 TAV1	1C-15	0.200 TAV1	1F-12	1.030 TAV5	1I-17	1.200 TAV3	2D-8	3.010 TAV1	2G-5
0.002 TAV1	1C-16	0.201 TAV1	1F-13	1.030 TAV5	1I-18	1.210 TAV1	2D-9	3.010 TAV1	2G-6
0.003 TAV1	1C-17	0.201 TAV1	1F-14	1.030 TAV6	1I-19	1.210 TAV1	2D-10	3.010 TAV2	2G-7
0.003 TAV1	1C-18	0.203 TAV1	1F-15	1.030 TAV6	1I-20	1.220 TAV1	2D-11	3.010 TAV2	2G-8
0.003 TAV2	1C-19	0.203 TAV1	1F-16	1.030 TAV7	1I-21	1.220 TAV1	2D-12	3.010 TAV3	2G-9
0.003 TAV2	1C-20	0.240 TAV1	1F-17	1.030 TAV7	1I-22	1.220 TAV2	2D-13	3.010 TAV3	2G-10
0.003 TAV3	1C-21	0.240 TAV1	1F-18	1.030 TAV8	1I-23	1.220 TAV2	2D-14	3.010 TAV4	2G-11
0.003 TAV3	1C-22	0.240 TAV2	1F-19	1.030 TAV8	1I-24	1.220 TAV2	2D-15	3.010 TAV4	2G-12
0.004 TAV1	1C-23	0.240 TAV2	1F-20	1.040 TAV1	1J-3	1.220 TAV2	2D-16	3.010 TAV5	2G-13
0.004 TAV1	1C-24	0.241 TAV1	1F-21	1.040 TAV1	1J-4	1.220 TAV3	2D-17	3.010 TAV5	2G-14
0.021 TAV1	1D-3	0.241 TAV1	1F-22	1.040 TAV2	1J-5	1.220 TAV3	2D-18	3.020 TAV1	2G-15
0.021 TAV1	1D-4	0.300 TAV1	1F-23	1.040 TAV2	1J-6	1.220 TAV4	2D-19	3.020 TAV1	2G-16
0.040 TAV1	1D-5	0.300 TAV1	1F-24	1.040 TAV3	1J-7	1.220 TAV4	2D-20	3.030 TAV1	2G-17
0.040 TAV1	1D-6	0.302 TAV1	1G-3	1.040 TAV3	1J-8	1.250 TAV1	2D-21	3.030 TAV1	2G-18
0.040 TAV2	1D-7	0.302 TAV1	1G-4	1.040 TAV3	1J-9	1.250 TAV1	2D-22	3.040 TAV1	2G-19
0.040 TAV2	1D-8	0.305 TAV1	1G-5	1.040 TAV3	1J-10	1.250 TAV2	2D-23	3.040 TAV1	2G-20
0.040 TAV3	1D-9	0.305 TAV1	1G-6	1.040 TAV4	1J-11	1.250 TAV2	2D-24	3.050 TAV1	2G-21
0.040 TAV3	1D-10	0.305 TAV2	1G-7	1.040 TAV4	1J-12	1.250 TAV4	2E-3	3.050 TAV1	2G-22
0.042 TAV1	1D-11	0.305 TAV2	1G-8	1.050 TAV1	1J-13	1.250 TAV4	2E-4	3.060 TAV1	2G-23
0.042 TAV1	1D-12	0.310 TAV1	1G-9	1.050 TAV1	1J-14	1.250 TAV4	2E-5	3.060 TAV1	2G-24
0.043 TAV1	1D-13	0.310 TAV1	1G-10	1.050 TAV1	1J-15	1.250 TAV4	2E-6	3.060 TAV2	2H-3
0.043 TAV1	1D-14	0.310 TAV2	1G-11	1.050 TAV1	1J-16	1.250 TAV5	2E-7	3.060 TAV2	2H-4
0.043 TAV2	1D-15	0.310 TAV2	1G-12	1.050 TAV2	1J-17	1.250 TAV5	2E-8	3.070 TAV1	2H-5
0.043 TAV2	1D-16	0.320 TAV1	1G-13	1.050 TAV2	1J-18	1.250 TAV6	2E-9	3.070 TAV1	2H-6
0.045 TAV1	1D-17	0.320 TAV1	1G-14	1.050 TAV3	1J-19	1.250 TAV6	2E-10	4.000 TAV1	2H-7
0.045 TAV1	1D-18	0.320 TAV2	1G-15	1.050 TAV3	1J-20	1.250 TAV7	2E-11	4.000 TAV1	2H-8
0.045 TAV1A	1D-19	0.320 TAV2	1G-16	1.060 TAV4	1J-21	1.250 TAV7	2E-12	4.300 TAV1	2H-9
0.045 TAV1A	1D-20	0.323 TAV1	1G-17	1.050 TAV4	1J-22	1.250 TAV7	2E-13	4.500 TAV1	2H-10
0.060 TAV1	1D-21	0.323 TAV1	1G-18	1.050 TAV5	1J-23	1.250 TAV7	2E-14	5.0020TAV1	2H-11
0.060 TAV1	1D-22	0.326 TAV1	1G-19	1.050 TAV5	1J-24	1.290 TAV1	2E-15	5.0020TAV1	2H-12
0.060 TAV2	1D-23	0.326 TAV1	1G-20	1.060 TAV1	1K-3	1.290 TAV1	2E-16	5.0020TAV2	2H-13
0.060 TAV2	1D-24	0.340 TAV1	1G-21	1.060 TAV1	1K-4	1.290 TAV2	2E-17	5.0020TAV2	2H-14
0.071 TAV1	1E-3	0.340 TAV1	1G-22	1.070 TAV1	1K-5	1.290 TAV2	2E-18	5.0020TAV1	2H-15
0.071 TAV1	1E-4	0.345 TAV1	1G-23	1.070 TAV1	1K-6	1.300 TAV1	2E-19	5.0022TAV1	2H-16
0.077 TAV1	1E-5	0.345 TAV1	1G-24	1.070 TAV2	1K-7	1.300 TAV1	2E-20	5.0022TAV2	2H-17
0.077 TAV1	1E-6	0.350 TAV1	1H-3	1.070 TAV2	1K-8	1.300 TAV2	2E-21	5.0022TAV2	2H-18
0.080 TAV1	1E-7	0.350 TAV1	1H-4	1.070 TAV3	1K-9	1.300 TAV2	2E-22	5.0025TAV1	2H-19
0.080 TAV1	1E-8	0.360 TAV1	1H-5	1.070 TAV3	1K-10	1.300 TAV3	2E-23	5.0025TAV1	2H-20
0.081 TAV1	1E-9	0.360 TAV1	1H-6	1.080 TAV1	1K-11	1.300 TAV3	2E-24	5.0030TAV1	2H-21
0.081 TAV1	1E-10	0.360 TAV2	1H-7	1.080 TAV1	1K-12	2.000 TAV1	2F-3	5.0030TAV1	2H-22
0.082 TAV1	1E-11	0.360 TAV2	1H-8	1.080 TAV2	1K-13	2.000 TAV1	2F-4	5.0030TAV2	2H-23
0.082 TAV1	1E-12	0.400 TAV1	1H-9	1.080 TAV2	1K-14	2.003 TAV1	2F-5	5.0030TAV2	2H-24
0.083 TAV1	1E-13	0.400 TAV1	1H-10	1.081 TAV1	1K-15	2.003 TAV1	2F-6	5.0151TAV1	2I-3
0.083 TAV1	1E-14	0.400 TAV2	1H-11	1.081 TAV1	1K-16	2.003 TAV2	2F-7	5.0151TAV1	2I-4
0.084 TAV1	1E-15	0.400 TAV2	1H-12	1.081 TAV2	1K-17	2.003 TAV2	2F-8	5.0536TAV1	2I-5
0.084 TAV1	1E-16	0.400 TAV3	1H-13	1.081 TAV2	1K-18	2.020 TAV1	2F-9	5.0536TAV1	2I-6
0.100 TAV1	1E-17	0.400 TAV3	1H-14	1.082 TAV1	1K-19	2.020 TAV1	2F-10	5.0540TAV1	2I-7
0.100 TAV1	1E-18	0.450 TAV1	1H-15	1.082 TAV1	1K-20	2.020 TAV1	2F-11	5.0540TAV1	2I-8
0.120 TAV1	1E-19	0.450 TAV1	1H-16	1.082 TAV1	1K-21	2.020 TAV1	2F-12	5.0083TAV1	2I-9
0.120 TAV1	1E-20	1.000 TAV1	1I-3	1.082 TAV1	1K-22	2.030 TAV1	2F-13	5.0083TAV1	2I-10
0.140 TAV1	1E-21	1.000 TAV1	1I-4	1.082 TAV2	1K-23	2.030 TAV1	2F-14		
0.140 TAV1	1E-22	1.010 TAV1	1I-5	1.082 TAV2	1K-24	2.030 TAV2	2F-15		
0.140 TAV2	1E-23	1.010 TAV1	1I-6	1.082 TAV3	1L-3	2.030 TAV2	2F-16		
0.140 TAV2	1E-24	1.020 TAV1	1I-7	1.082 TAV3	1L-4	2.030 TAV3	2F-17		
0.140 TAV3	1F-3	1.020 TAV1	1I-8	1.083 TAV1	1L-5	2.030 TAV3	2F-18		
0.140 TAV3	1F-4	1.030 TAV1	1I-9	1.083 TAV1	1L-6	2.030 TAV4	2F-19		
0.140 TAV4	1F-5	1.030 TAV1	1I-10	1.084 TAV1	1L-7	2.030 TAV4	2F-20		
0.140 TAV4	1F-6	1.030 TAV2	1I-11	1.084 TAV1	1L-8	2.030 TAV5	2F-21		
0.140 TAV5	1F-7	1.030 TAV2	1I-12	1.200 TAV1	2D-3	2.030 TAV5	2F-22		

NUMERICAL INDEX - INDICE NUMERICO - LISTE NUMERIQUE
 NUMERISCHES ERSATZTEILVERZEICHNIS - INDICE NUMERICO

PART. N.	SGR.	TAV.	ITEM	PART. N.	SGR.	TAV.	ITEM	PART. N.	SGR.	TAV.	ITEM
561295	0.305	1	10	4599607	0.040	2	01	4682937	0.060	2	10
563652	0.060	2	01	4600128	0.400	1	01	4889881	0.120	1	02
564530	0.350	1	00	4600189	0.084	1	07	4690509	0.120	1	02
586164	1.200	1	32	4600190	0.084	1	02	4690510	0.120	1	02
588164	1.210	1	34	4600631	0.043	1	01	4690511	0.120	1	02
771326	0.149	1	05	4600893	0.040	3	10	4695922	0.450	1	01
772051	0.149	1	00	4600893	0.045	1	01	4695923	0.450	1	04
772051	0.200	1	01	4601295	0.060	2	04	4699783	0.060	2	11
1282401	0.400	1	16	4601296	0.060	2	05	4704106	0.083	1	01
				4603449	0.040	1	01	4707775	0.080	1	09
				4603450	0.040	1	02	4707776	0.080	1	09
1368754	0.323	1	08	4603451	0.040	1	03	4707779	0.080	1	08
1390713	0.140	1	01	4605220	0.043	1	02	4707780	0.080	1	08
1390713	0.203	1	01	4605564	0.043	2	01	4708063	0.080	1	09
1901385	0.080	3	10	4605853	0.400	1	18	4708064	0.080	1	09
1901386	0.080	1	10	4605854	0.400	1	08	4708069	0.080	1	08
1901387	0.080	1	10	4607590	0.043	1	03	4708070	0.080	1	08
1901388	0.080	1	10	4607590	0.350	1	09	4716734	0.040	3	12
1930176	0.080	1	10	4607627	0.140	1	07	4716734	0.045	1	02
1930177	0.080	1	10	4607646	0.140	1	04	4717026	0.400	1	15
1930178	0.080	1	10	4607647	0.140	1	05	4718740	0.043	2	03
1930179	0.080	1	10	4607722	0.140	2	01	4719705	0.305	1	07
1930180	0.080	1	10	4607786	0.043	2	02	4719706	0.305	1	08
1930201	0.081	1	05	4607786	0.060	1	19	4724588	0.310	2	08
1930202	0.081	1	05	4607933	0.042	1	02	4724814	0.323	1	06
1930203	0.081	1	05	4613290	0.300	1	06	4725331	0.045	1	03
1930204	0.081	1	05	4613292	0.300	1	14	4739213	0.305	1	05
1930205	0.081	1	05	4613293	0.300	1	08	4747164	0.345	1	18
1930206	0.082	1	07	4613351	0.300	1	05	4754062	0.080	1	06
1930207	0.082	1	07	4613353	0.300	1	17	4754064	0.080	1	07
1930208	0.082	1	07	4619405	0.350	1	06	4754400	0.082	1	05
1930209	0.082	1	07	4620989	0.200	1	02	4754401	0.082	1	06
1930210	0.082	1	07	4632113	0.240	2	02	4755015	0.300	1	12
1930211	0.082	1	07	4632117	0.240	2	11	4755435	0.240	2	15
1930798	0.042	1	17	4632123	0.240	1	04	4755436	0.240	2	16
4031577	0.042	1	01	4639661	0.060	2	07	4756569	0.060	1	01
4232606	0.060	1	18	4653262	0.040	2	02	4757803	0.201	1	01
4232606	0.140	2	20	4653283	0.040	2	03	4758243	0.345	1	03
4318965	0.345	1	15	4654154	0.320	2	12	4758713	0.082	1	04
4338920	0.060	2	02	4655844	0.080	1	02	4759659	0.060	1	20
4470778	0.400	1	15	4655847	0.084	1	03	4759803	0.310	2	06
				4659217	0.203	1	02	4759806	0.310	2	05
4547718	0.345	1	05	4659218	0.203	1	03	4760060	0.071	1	02
4564844	0.140	1	02	4659219	0.203	1	04	4760061	0.077	1	01
4570798	0.060	2	03	4661543	0.326	1	08	4760064	0.241	1	01
4570799	0.060	2	03	4663081	0.071	1	01	4760065	0.241	1	02
4585990	0.310	1	09	4663081	5.0025	1	12	4760312	0.323	1	05
4587730	0.300	1	13	4665029	0.040	2	04	4760316	0.323	1	10
4589398	0.120	1	01	4667452	0.140	2	02	4761704	0.310	2	01
4599557	0.320	2	01	4667452	0.350	1	13	4761918	0.310	1	01
4599580	0.320	2	02	4667612	0.305	2	02	4763439	0.040	3	01
4599561	0.320	1	06	4670939	0.300	1	14	4763440	0.040	3	02
4599562	0.323	1	02	4681251	0.060	2	08	4763570	0.045	1	04

SUBGROUP	GRID	SUBGROUP	GRID	SUBGROUP	GRID	SUBGROUP	GRID	SUBGROUP	GRID
0.000 TAV1	1C-11	0.140 TAV5	1F-6	1.030 TAV3	1I-13	1.200 TAV1	2D-4	2.040 TAV1	2F-23
0.000 TAV1	1C-12	0.149 TAV1	1F-9	1.030 TAV3	1I-14	1.200 TAV2	2D-5	2.040 TAV1	2F-24
0.001 TAV1	1C-13	0.149 TAV1	1F-10	1.030 TAV4	1I-15	1.200 TAV2	2D-6	3.000 TAV1	2G-3
0.001 TAV1	1C-14	0.200 TAV1	1F-11	1.030 TAV4	1I-16	1.200 TAV3	2D-7	3.000 TAV1	2G-4
0.002 TAV1	1C-15	0.200 TAV1	1F-12	1.030 TAV5	1I-17	1.200 TAV3	2D-8	3.010 TAV1	2G-5
0.002 TAV1	1C-16	0.201 TAV1	1F-13	1.030 TAV5	1I-18	1.210 TAV1	2D-9	3.010 TAV1	2G-6
0.003 TAV1	1C-17	0.201 TAV1	1F-14	1.030 TAV6	1I-19	1.210 TAV1	2D-10	3.010 TAV2	2G-7
0.003 TAV1	1C-18	0.209 TAV1	1F-15	1.030 TAV6	1I-20	1.220 TAV1	2D-11	3.010 TAV2	2G-8
0.003 TAV2	1C-19	0.203 TAV1	1F-16	1.030 TAV7	1I-21	1.220 TAV1	2D-12	3.010 TAV3	2G-9
0.003 TAV2	1C-20	0.240 TAV1	1F-17	1.030 TAV7	1I-22	1.220 TAV2	2D-13	3.010 TAV3	2G-10
0.003 TAV3	1C-21	0.240 TAV1	1F-18	1.030 TAV8	1I-23	1.220 TAV2	2D-14	3.010 TAV4	2G-11
0.003 TAV3	1C-22	0.240 TAV2	1F-19	1.030 TAV8	1I-24	1.220 TAV2	2D-15	3.010 TAV4	2G-12
0.004 TAV1	1C-23	0.240 TAV2	1F-20	1.040 TAV1	1J-3	1.220 TAV2	2D-16	3.010 TAV5	2G-13
0.004 TAV1	1C-24	0.241 TAV1	1F-21	1.040 TAV1	1J-4	1.220 TAV3	2D-17	3.010 TAV5	2G-14
0.021 TAV1	1D-3	0.241 TAV1	1F-22	1.040 TAV2	1J-5	1.220 TAV3	2D-18	3.020 TAV1	2G-15
0.021 TAV1	1D-4	0.300 TAV1	1F-23	1.040 TAV2	1J-6	1.220 TAV4	2D-19	3.020 TAV1	2G-16
0.040 TAV1	1D-5	0.300 TAV1	1F-24	1.040 TAV3	1J-7	1.220 TAV4	2D-20	3.030 TAV1	2G-17
0.040 TAV1	1D-6	0.302 TAV1	1G-3	1.040 TAV3	1J-8	1.250 TAV1	2D-21	3.030 TAV1	2G-18
0.040 TAV2	1D-7	0.302 TAV1	1G-4	1.040 TAV3	1J-9	1.250 TAV1	2D-22	3.040 TAV1	2G-19
0.040 TAV2	1D-8	0.305 TAV1	1G-5	1.040 TAV3	1J-10	1.250 TAV2	2D-23	3.040 TAV1	2G-20
0.040 TAV3	1D-8	0.305 TAV1	1G-6	1.040 TAV4	1J-11	1.250 TAV2	2D-24	3.050 TAV1	2G-21
0.040 TAV3	1D-10	0.305 TAV2	1G-7	1.040 TAV4	1J-12	1.250 TAV4	2E-3	3.050 TAV1	2G-22
0.042 TAV1	1D-11	0.305 TAV2	1G-8	1.050 TAV1	1J-13	1.250 TAV4	2E-4	3.060 TAV1	2G-23
0.042 TAV1	1D-12	0.310 TAV1	1G-9	1.050 TAV1	1J-14	1.250 TAV4	2E-5	3.060 TAV1	2G-24
0.043 TAV1	1D-13	0.310 TAV1	1G-10	1.050 TAV1	1J-15	1.250 TAV4	2E-6	3.060 TAV2	2H-3
0.043 TAV1	1D-14	0.310 TAV2	1G-11	1.050 TAV1	1J-16	1.250 TAV5	2E-7	3.060 TAV2	2H-4
0.043 TAV2	1D-15	0.310 TAV2	1G-12	1.050 TAV2	1J-17	1.250 TAV6	2E-8	3.070 TAV1	2H-5
0.043 TAV2	1D-16	0.320 TAV1	1G-13	1.050 TAV2	1J-18	1.250 TAV6	2E-9	3.070 TAV1	2H-6
0.045 TAV1	1D-17	0.320 TAV1	1G-14	1.050 TAV3	1J-19	1.250 TAV8	2E-10	4.000 TAV1	2H-7
0.045 TAV1	1D-18	0.320 TAV2	1G-15	1.050 TAV3	1J-20	1.250 TAV7	2E-11	4.000 TAV1	2H-8
0.045 TAV1A	1D-19	0.320 TAV2	1G-16	1.050 TAV4	1J-21	1.250 TAV7	2E-12	4.500 TAV1	2H-9
0.046 TAV1A	1D-20	0.323 TAV1	1G-17	1.050 TAV4	1J-22	1.250 TAV7	2E-13	4.500 TAV1	2H-10
0.060 TAV1	1D-21	0.323 TAV1	1G-18	1.050 TAV5	1J-23	1.250 TAV7	2E-14	5.0020TAV1	2H-11
0.060 TAV1	1D-22	0.326 TAV1	1G-19	1.050 TAV5	1J-24	1.290 TAV1	2E-15	5.0020TAV1	2H-12
0.060 TAV2	1D-23	0.326 TAV1	1G-20	1.060 TAV1	1K-3	1.290 TAV1	2E-16	5.0020TAV2	2H-13
0.060 TAV2	1D-24	0.340 TAV1	1G-21	1.060 TAV1	1K-4	1.290 TAV2	2E-17	5.0020TAV2	2H-14
0.071 TAV1	1E-3	0.340 TAV1	1G-22	1.070 TAV1	1K-5	1.290 TAV2	2E-18	5.0022TAV1	2H-15
0.071 TAV1	1E-4	0.345 TAV1	1G-23	1.070 TAV1	1K-6	1.300 TAV1	2E-19	5.0022TAV1	2H-16
0.077 TAV1	1E-5	0.345 TAV1	1G-24	1.070 TAV2	1K-7	1.300 TAV1	2E-20	5.0022TAV2	2H-17
0.077 TAV1	1E-6	0.350 TAV1	1H-3	1.070 TAV2	1K-8	1.300 TAV2	2E-21	5.0022TAV2	2H-18
0.080 TAV1	1E-7	0.350 TAV1	1H-4	1.070 TAV3	1K-9	1.300 TAV2	2E-22	5.0025TAV1	2H-19
0.080 TAV1	1E-8	0.360 TAV1	1H-5	1.070 TAV3	1K-10	1.300 TAV3	2E-23	5.0025TAV1	2H-20
0.081 TAV1	1E-9	0.360 TAV1	1H-6	1.080 TAV1	1K-11	1.300 TAV3	2E-24	5.0038TAV1	2H-21
0.081 TAV1	1E-10	0.360 TAV2	1H-7	1.080 TAV1	1K-12	2.000 TAV1	2F-3	5.0038TAV1	2H-22
0.082 TAV1	1E-11	0.360 TAV2	1H-8	1.080 TAV2	1K-13	2.000 TAV1	2F-4	5.0038TAV2	2H-23
0.082 TAV1	1E-12	0.400 TAV1	1H-9	1.080 TAV2	1K-14	2.003 TAV1	2F-5	5.0038TAV2	2H-24
0.083 TAV1	1E-13	0.400 TAV1	1H-10	1.081 TAV1	1K-15	2.003 TAV1	2F-6	5.0151TAV1	2I-3
0.083 TAV1	1E-14	0.400 TAV2	1H-11	1.081 TAV1	1K-16	2.003 TAV2	2F-7	5.0151TAV1	2I-4
0.084 TAV1	1E-15	0.400 TAV2	1H-12	1.081 TAV2	1K-17	2.003 TAV2	2F-8	5.0536TAV1	2I-5
0.084 TAV1	1E-16	0.400 TAV3	1H-13	1.081 TAV2	1K-18	2.020 TAV1	2F-9	5.0536TAV1	2I-6
0.100 TAV1	1E-17	0.400 TAV3	1H-14	1.082 TAV1	1K-19	2.020 TAV1	2F-10	5.0540TAV1	2I-7
0.100 TAV1	1E-18	0.450 TAV1	1H-15	1.082 TAV1	1K-20	2.020 TAV1	2F-11	5.0540TAV1	2I-8
0.120 TAV1	1E-19	0.450 TAV1	1H-16	1.082 TAV1	1K-21	2.020 TAV1	2F-12	5.0089TAV1	2I-9
0.120 TAV1	1E-20	1.000 TAV1	1I-3	1.082 TAV1	1K-22	2.030 TAV1	2F-13	5.0083TAV1	2I-10
0.140 TAV1	1E-21	1.000 TAV1	1I-4	1.082 TAV2	1K-23	2.030 TAV1	2F-14		
0.140 TAV1	1E-22	1.010 TAV1	1I-5	1.082 TAV2	1K-24	2.030 TAV2	2F-16		
0.140 TAV2	1E-23	1.010 TAV1	1I-6	1.082 TAV3	1L-3	2.030 TAV2	2F-18		
0.140 TAV2	1E-24	1.020 TAV1	1I-7	1.082 TAV3	1L-4	2.030 TAV3	2F-17		
0.140 TAV3	1F-3	1.020 TAV1	1I-8	1.083 TAV1	1L-5	2.030 TAV3	2F-18		
0.140 TAV3	1F-4	1.030 TAV1	1I-9	1.083 TAV1	1L-6	2.030 TAV4	2F-19		
0.140 TAV4	1F-5	1.030 TAV1	1I-10	1.084 TAV1	1L-7	2.030 TAV4	2F-20		
0.140 TAV4	1F-6	1.030 TAV2	1I-11	1.084 TAV1	1L-8	2.030 TAV5	2F-21		
0.140 TAV5	1F-7	1.030 TAV2	1I-12	1.200 TAV1	2D-3	2.030 TAV5	2F-22		

NUMERICAL INDEX - INDICE NUMERICO - LISTE NUMERIQUE
 NUMERISCHES ERSATZELVERZEILVERZEICHNIS - INDICE NUMERICO

PART. N.	SGR.	TAV.	ITEM	PART. N.	SGR.	TAV.	ITEM	PART. N.	SGR.	TAV.	ITEM
4763572	0.323	1	15	4773265	0.305	1	12	4795600	0.200	1	03
4764577	0.040	3	03	4774405	0.326	1	11	4795601	0.200	1	04
4765377	0.241	1	05	4775923	0.305	1	15	4796457	0.060	1	05
4767452	0.100	1	05	4776544	0.071	1	03	4796458	0.302	1	02
4768412	0.120	1	05	4777690	0.305	1	16	4796470	0.080	1	01
4769414	0.100	1	03	4779122	0.083	1	02	4796845	0.140	2	14
4769416	0.100	1	06	4780108	0.050	2	12	4799425	0.302	1	02
4769417	0.100	1	01	4780206	0.240	2	13	4801571	0.310	1	05
4769417	0.140	2	03	4780558	0.050	2	13	4802126	0.060	1	06
4769418	0.100	1	01	4780559	0.050	2	14	4802127	0.060	1	06
4769419	0.100	1	04	4780612	0.149	1	04	4803954	0.060	1	07
4769419	0.140	2	04	4780627	0.081	1	03	4803955	0.060	1	07
4769420	0.100	1	02	4780959	0.081	1	04	4803956	0.060	1	07
4769420	0.140	2	05	4780960	0.081	1	04	4804219	0.043	1	07
4769441	0.060	1	02	4780961	0.081	1	04	4806133	0.400	1	19
4769590	0.050	1	12	4780962	0.081	1	04	4806716	0.060	2	15
4769749	0.043	1	04	4780963	0.081	1	04	4807378	0.360	1	01
4769877	0.045	1	05	4780964	0.081	1	04	4808080	0.320	2	07
4770055	0.140	2	06	4781342	0.081	1	01	4808268	0.400	1	14
4770056	0.140	2	07	4781579	0.043	1	23	4809519	0.400	1	14
4770255	0.080	1	05	4781580	0.043	1	05	4809603	0.400	1	13
4770265	0.326	1	03	4782452	0.040	2	14	4809524	0.080	1	04
4770435	0.326	1	13	4782453	0.302	1	01	4811045	0.083	1	03
4770451	0.082	1	02	4782472	0.240	2	03	4811892	0.040	3	08
4770452	0.082	1	03	4782787	0.042	1	03	4812047	0.060	1	24
4770454	0.120	1	06	4782788	0.042	1	04	4813001	0.077	1	02
4770623	0.040	1	04	4782836	0.060	1	04	4813370	0.320	1	01
4770624	0.040	1	04	4782853	0.043	1	24	4813442	0.320	2	06
4770632	0.082	1	05	4782886	0.140	2	09	4813566	0.077	1	03
4770634	0.082	1	05	4783048	0.140	2	09	4813652	0.300	1	01
4770680	0.140	2	08	4783049	0.140	2	10	4813654	0.300	1	04
4770859	0.060	1	03	4783226	0.081	1	02	4814180	0.400	1	13
4770996	0.082	1	01	4784008	0.320	2	03	4814703	0.060	1	01
4771242	0.350	1	01	4784011	0.140	2	11	4814845	0.040	1	06
4771247	0.060	1	06	4784054	0.140	2	12	4814847	0.203	1	06
4771248	0.080	1	06	4784055	0.140	2	13	4814848	0.203	1	07
4771249	0.080	1	06	4784890	0.060	2	15	4815584	0.305	1	01
4771250	0.080	1	06	4784968	0.201	1	02	4815585	0.305	1	11
4771251	0.080	1	06	4785501	0.305	1	17	4816108	0.040	3	04
4771257	0.080	1	07	4786512	0.043	1	06	4817438	0.042	1	05
4771258	0.080	1	07	4787154	0.043	2	04	4817756	0.240	1	00
4771253	0.080	1	07	4787485	0.400	1	07	4817788	0.240	2	10
4771260	0.080	1	07	4788084	0.350	1	05	4817998	0.077	1	04
4771261	0.080	1	07	4788086	0.350	1	14	4818862	0.060	1	08
4771788	0.082	1	04	4788086	0.350	1	02	4819721	0.340	1	04
4771790	0.082	1	04	4788087	0.350	1	02	4820056	0.310	1	06
4771793	0.082	1	05	4788087	0.350	1	14	4821051	0.149	1	01
4771795	0.082	1	05	4790861	0.203	1	05	4822134	0.077	1	05
4771827	0.082	1	01	4791124	0.149	1	02	4823210	0.326	1	06
4771829	0.082	1	01	4792169	0.040	1	05	4823212	0.326	1	07
4771872	0.081	1	02	4793112	0.300	1	11	4823497	0.203	1	08
4772231	0.345	1	17	4793794	0.080	1	09	4824165	0.149	1	07
4772904	0.240	2	01	4794193	0.080	1	08	4824218	0.120	1	07

NUMERICAL INDEX - INDICE NUMERICO - LISTE NUMERIQUE
 NUMERISCHES ERSATZTEILVERZEICHNIS - INDICE NUMERICO

PART. N	SGR.	TAV.	ITEM	PART. N.	SGR.	TAV.	ITEM	PART. N.	SGR.	TAV.	ITEM
4824416	0.060	2	16	8110544	0.021	1	00	10338930	2.020	1	07
4824417	0.060	2	16	8110982	0.323	1	18				
4824476	0.203	1	09	8110983	0.000	1	01				
4824539	0.040	1	07	8110984	0.000	1	02				
4824586	0.140	1	07	8110985	0.000	1	05				
4830629	0.323	1	03	8111002	0.000	1	07				
4830631	0.240	1	03	8111003	0.000	1	04	10396980	1.300	1	58
4830930	0.345	1	01	8111007	0.345	1	20	10398180	1.300	2	39
4832321	0.060	1	09	8272791	1.082	1	24	10399480	1.070	1	24
4833907	0.140	1	08	8272791	5.0020	2	76	10399480	1.200	1	46
4836317	0.060	1	02	8293408	2.030	1	09	10400080	1.300	1	64
4838482	0.326	1	14	9917954	0.140	3	01	10418301	5.0038	2	56
4838660	0.060	2	06	9917955	0.140	3	02				
4838782	0.140	1	06	9917979	0.140	4	07	10450390	0.305	2	06
4840138	0.345	1	10	9918092	0.140	4	07	10450690	0.045	1A	03
4842030	0.084	1	04	9918094	0.140	4	07	10516470	5.0160	1	13
4842033	0.345	1	14	9927795	0.360	2	02	10516874	1.010	1	18
4842338	0.345	1	02	9962281	0.140	5	13	10516874	1.040	2	29
4842339	0.345	1	04	10033470	5.0020	1	19	10516874	1.070	1	35
4842403	0.060	2	09	10100220	2.000	1	09	10516874	1.070	1	63
4842696	0.043	2	05	10100230	1.000	1	10	10516874	1.082	1	02
4842703	0.305	2	01	10100230	2.000	1	09	10516874	1.083	1	03
4842704	0.305	2	05	10100230	2.003	2	14	10516874	1.084	1	22
4842705	0.305	2	09	10100230	5.0022	2	14	10516874	1.210	1	51
4842710	0.326	1	01	10160401	0.345	1	06	10516874	2.030	2	09
4843497	0.345	1	07	10160701	0.040		08	10516674	2.030	3	09
4845136	0.060	1	04	10181711	0.203	1	10	10516874	2.030	5	09
4845548	0.340	1	01	10184311	0.203	1	11	10516874	5.0020	1	03
4845740	0.323	1	13	10205910	0.120	1	09	10516874	5.0020	2	03
4847102	0.042	1	12	10260060	0.203	1	12	10516874	5.0039	2	47
4847926	0.323	1	01	10260060	0.310	2	09	10517070	3.020	1	12
4850650	0.043	1	07	10260160	0.071	1	11	10517074	1.050	1	07
4854716	0.323	1	02	10260160	0.140	1	09	10517074	1.060	1	02
4952483	1.300	1	32	10260160	0.203	1	13	10517074	1.081	1	54
4952483	1.300	2	15	10262760	0.140	1	10	10517074	2.030	1	29
4952483	3.000	1	12	10263360	0.326	1	17	10517074	2.030	2	12
4971843	2.030	5	18B	10263460	1.220	2	67	10517074	2.030	3	12
4978587	1.010	1	11	10265060	0.042	1	11	10517074	2.030	4	07
4982514	0.004	1	93	10265060	1.220	2	72	10517074	2.030	5	07
4982514	1.010	1	14	10265460	0.040	2	05	10517074	3.060	1	01
4982514	1.080	1	33	10269850	0.071	1	04	10517074	3.070	1	09
4982514	1.081	1	48	10276111	0.042	1	10	10517074	5.0020	2	63
4982514	1.083	1	29	10278311	0.040	3	05				
4982514	1.290	1	06	10278660	0.323	1	23				
4992514	5.0020	2	50	10278660	0.326	1	20	10517174	1.050	1	02
				10278860	1.220	2	77	10517270	3.020	1	15
				10279580	0.071	1	05	10517274	1.092	1	23
				10280060	0.203	1	14	10517274	3.000	1	22
4991456	1.220	2	08	10284460	5.0025	1	14	10517274	3.010	1	01
				10296160	0.203	1	15	10517274	5.0020	2	78
				10296260	0.040	3	06				
				10298460	0.040	2	06	10519601	0.043	1	08
7302776	0.320	2	04	10300511	0.040	2	07	10519601	0.071	1	06

B-5

SUBGROUP	GRID	SUBGROUP	GRID	SUBGROUP	GRID	SUBGROUP	GRID	SUBGROUP	GRID
0.000 TAV1	1C-11	0.140 TAV6	1F-8	1.030 TAV3	1I-13	1.200 TAV1	2D-4	2.040 TAV1	2F-23
0.000 TAV1	1C-12	0.149 TAV1	1F-9	1.030 TAV3	1I-14	1.200 TAV2	2D-5	2.040 TAV1	2F-24
0.001 TAV1	1C-13	0.149 TAV1	1F-10	1.030 TAV4	1I-15	1.200 TAV2	2D-6	3.000 TAV1	2G-3
0.001 TAV1	1C-14	0.200 TAV1	1F-11	1.030 TAV4	1I-16	1.200 TAV3	2D-7	3.000 TAV1	2G-4
0.002 TAV1	1C-15	0.200 TAV1	1F-12	1.030 TAV5	1I-17	1.200 TAV3	2D-8	3.010 TAV1	2G-5
0.002 TAV1	1C-16	0.201 TAV1	1F-13	1.030 TAV5	1I-18	1.210 TAV1	2D-9	3.010 TAV1	2G-6
0.003 TAV1	1C-17	0.201 TAV1	1F-14	1.030 TAV6	1I-19	1.210 TAV1	2D-10	3.010 TAV2	2G-7
0.003 TAV1	1C-18	0.203 TAV1	1F-15	1.030 TAV6	1I-20	1.220 TAV1	2D-11	3.010 TAV2	2G-8
0.003 TAV2	1C-19	0.203 TAV1	1F-16	1.030 TAV7	1I-21	1.220 TAV1	2D-12	3.010 TAV3	2G-9
0.003 TAV2	1C-20	0.240 TAV1	1F-17	1.030 TAV7	1I-22	1.220 TAV2	2D-13	3.010 TAV3	2G-10
0.003 TAV3	1C-21	0.240 TAV1	1F-18	1.030 TAV8	1I-23	1.220 TAV2	2D-14	3.010 TAV4	2G-11
0.003 TAV3	1C-22	0.240 TAV2	1F-19	1.030 TAV8	1I-24	1.220 TAV2	2D-15	3.010 TAV4	2G-12
0.004 TAV1	1C-23	0.240 TAV2	1F-20	1.040 TAV1	1J-3	1.220 TAV2	2D-16	3.010 TAV5	2G-13
0.004 TAV1	1C-24	0.241 TAV1	1F-21	1.040 TAV1	1J-4	1.220 TAV3	2D-17	3.010 TAV5	2G-14
0.021 TAV1	1D-3	0.241 TAV1	1F-22	1.040 TAV2	1J-5	1.220 TAV3	2D-18	3.020 TAV1	2G-15
0.021 TAV1	1D-4	0.300 TAV1	1F-23	1.040 TAV2	1J-6	1.220 TAV4	2D-19	3.020 TAV1	2G-16
0.040 TAV1	1D-5	0.300 TAV1	1F-24	1.040 TAV3	1J-7	1.220 TAV4	2D-20	3.030 TAV1	2G-17
0.040 TAV1	1D-6	0.302 TAV1	1G-3	1.040 TAV3	1J-8	1.250 TAV1	2D-21	3.030 TAV1	2G-18
0.040 TAV2	1D-7	0.302 TAV1	1G-4	1.040 TAV3	1J-9	1.250 TAV1	2D-22	3.040 TAV1	2G-19
0.040 TAV2	1D-8	0.305 TAV1	1G-5	1.040 TAV3	1J-10	1.250 TAV2	2D-23	3.040 TAV1	2G-20
0.040 TAV3	1D-9	0.305 TAV1	1G-6	1.040 TAV4	1J-11	1.250 TAV2	2D-24	3.050 TAV1	2G-21
0.040 TAV3	1D-10	0.305 TAV2	1G-7	1.040 TAV4	1J-12	1.250 TAV4	2E-3	3.050 TAV1	2G-22
0.042 TAV1	1D-11	0.305 TAV2	1G-8	1.050 TAV1	1J-13	1.250 TAV4	2E-4	3.060 TAV1	2G-23
0.042 TAV1	1D-12	0.310 TAV1	1G-9	1.050 TAV1	1J-14	1.250 TAV4	2E-5	3.060 TAV1	2G-24
0.043 TAV1	1D-13	0.310 TAV1	1G-10	1.050 TAV1	1J-15	1.250 TAV4	2E-6	3.060 TAV2	2H-3
0.043 TAV1	1D-14	0.310 TAV2	1G-11	1.050 TAV1	1J-16	1.250 TAV5	2E-7	3.050 TAV2	2H-4
0.043 TAV2	1D-15	0.310 TAV2	1G-12	1.050 TAV2	1J-17	1.250 TAV5	2E-8	3.070 TAV1	2H-5
0.043 TAV2	1D-16	0.320 TAV1	1G-13	1.050 TAV2	1J-18	1.250 TAV6	2E-9	3.070 TAV1	2H-6
0.046 TAV1	1D-17	0.320 TAV1	1G-14	1.060 TAV3	1J-19	1.250 TAV6	2E-10	4.000 TAV1	2H-7
0.045 TAV1	1D-18	0.320 TAV2	1G-15	1.050 TAV3	1J-20	1.250 TAV7	2E-11	4.000 TAV1	2H-8
0.045 TAV1A	1D-19	0.320 TAV2	1G-16	1.050 TAV4	1J-21	1.250 TAV7	2E-12	4.500 TAV1	2H-9
0.045 TAV1A	1D-20	0.329 TAV1	1G-17	1.050 TAV4	1J-22	1.250 TAV7	2E-13	4.500 TAV1	2H-10
0.060 TAV1	1D-21	0.323 TAV1	1G-18	1.050 TAV5	1J-23	1.250 TAV7	2E-14	5.0020TAV1	2H-11
0.060 TAV1	1D-22	0.326 TAV1	1G-19	1.060 TAV5	1J-24	1.290 TAV1	2E-15	5.0020TAV1	2H-12
0.060 TAV2	1D-23	0.326 TAV1	1G-20	1.060 TAV1	1K-3	1.290 TAV1	2E-16	5.0020TAV2	2H-13
0.060 TAV2	1D-24	0.340 TAV1	1G-21	1.060 TAV1	1K-4	1.290 TAV2	2E-17	5.0020TAV2	2H-14
0.071 TAV1	1E-3	0.340 TAV1	1G-22	1.070 TAV1	1K-5	1.300 TAV1	2E-18	5.0022TAV1	2H-15
0.071 TAV1	1E-4	0.345 TAV1	1G-23	1.070 TAV1	1K-6	1.300 TAV1	2E-19	5.0022TAV1	2H-16
0.077 TAV1	1E-5	0.345 TAV1	1G-24	1.070 TAV2	1K-7	1.300 TAV1	2E-20	5.0022TAV2	2H-17
0.077 TAV1	1E-6	0.350 TAV1	1H-3	1.070 TAV2	1K-8	1.300 TAV2	2E-21	5.0022TAV2	2H-18
0.000 TAV1	1E-7	0.350 TAV1	1H-4	1.070 TAV3	1K-9	1.300 TAV2	2E-22	5.0025TAV1	2H-19
0.080 TAV1	1E-8	0.360 TAV1	1H-5	1.070 TAV3	1K-10	1.300 TAV3	2E-23	5.0025TAV1	2H-20
0.081 TAV1	1E-9	0.360 TAV1	1H-6	1.080 TAV1	1K-11	1.300 TAV3	2E-24	5.0038TAV1	2H-21
0.081 TAV1	1E-10	0.360 TAV2	1H-7	1.080 TAV1	1K-12	2.000 TAV1	2F-3	5.0038TAV1	2H-22
0.082 TAV1	1E-11	0.360 TAV2	1H-8	1.080 TAV2	1K-13	2.000 TAV1	2F-4	5.0038TAV2	2H-23
0.082 TAV1	1E-12	0.400 TAV1	1H-9	1.080 TAV2	1K-14	2.003 TAV1	2F-5	5.0039TAV2	2H-24
0.083 TAV1	1E-13	0.400 TAV1	1H-10	1.081 TAV1	1K-15	2.003 TAV1	2F-6	5.0151TAV1	2I-3
0.083 TAV1	1E-14	0.400 TAV2	1H-11	1.081 TAV1	1K-16	2.033 TAV2	2F-7	5.0151TAV1	2I-4
0.084 TAV1	1E-15	0.400 TAV2	1H-12	1.081 TAV2	1K-17	2.003 TAV2	2F-8	5.0536TAV1	2I-5
0.084 TAV1	1E-16	0.400 TAV3	1H-13	1.081 TAV2	1K-18	2.020 TAV1	2F-9	5.0536TAV1	2I-6
0.100 TAV1	1E-17	0.400 TAV3	1H-14	1.082 TAV1	1K-19	2.020 TAV1	2F-10	5.0540TAV1	2I-7
0.100 TAV1	1E-18	0.450 TAV1	1H-15	1.082 TAV1	1K-20	2.020 TAV1	2F-11	5.0540TAV1	2I-8
0.120 TAV1	1E-19	0.450 TAV1	1H-16	1.082 TAV1	1K-21	2.020 TAV1	2F-12	5.0083TAV1	2I-9
0.120 TAV1	1E-20	1.000 TAV1	1I-3	1.082 TAV1	1K-22	2.030 TAV1	2F-13	5.0083TAV1	2I-10
0.140 TAV1	1E-21	1.000 TAV1	1I-4	1.082 TAV2	1K-23	2.030 TAV1	2F-14		
0.140 TAV1	1E-22	1.010 TAV1	1I-5	1.082 TAV2	1K-24	2.030 TAV2	2F-15		
0.140 TAV2	1E-23	1.010 TAV1	1I-6	1.082 TAV3	1L-3	2.030 TAV2	2F-16		
0.140 TAV2	1E-24	1.020 TAV1	1I-7	1.082 TAV3	1L-4	2.030 TAV3	2F-17		
0.140 TAV3	1F-3	1.020 TAV1	1I-8	1.083 TAV1	1L-5	2.030 TAV3	2F-18		
0.140 TAV3	1F-4	1.030 TAV1	1I-9	1.083 TAV1	1L-6	2.030 TAV4	2F-19		
0.140 TAV4	1F-5	1.030 TAV1	1I-10	1.084 TAV1	1L-7	2.030 TAV4	2F-20		
0.140 TAV4	1F-6	1.030 TAV2	1I-11	1.084 TAV1	1L-8	2.030 TAV5	2F-21		
0.140 TAV5	1F-7	1.030 TAV2	1I-12	1.200 TAV1	2D-3	2.030 TAV5	2F-22		

NUMERICAL INDEX - INDICE NUMERICO - LISTE NUMERIQUE
 NUMERISCHES ERSATZTEILVERZEICHNIS - INDICE NUMERICO

PART. N.	SGR.	TAV.	ITEM	PART. N.	SGR.	TAV.	ITEM	PART. N.	SGR.	TAV.	ITEM
10519601	0.140	2	15	10571779	0.201	1	04	10902234	1.070	1	01
10519601	0.305	1	09	10571779	5.0025	1	07				
10519601	0.305	2	07	10571874	0.001	1	01	10902321	0.350	1	10
10519601	0.310	1	04	10571874	0.002	1	11	10902421	0.240	2	17
10519601	0.310	2	03	10571874	0.004	1	38				
10519621	0.077	1	06	10571874	1.020	1	12	10902624	0.043	1	10
10519621	0.201	1	03	10571874	1.030	1	09	10977534	1.200	3	32
10519621	0.326	1	15	10571874	1.080	1	02	10977834	1.220	2	25
10519660	0.060	1	10	10571874	1.081	1	02	10978221	0.203	1	16
10571274	1.200	3	38	10571874	1.200	1	26	10979234	0.002	1	10
10571374	1.220	1	13	10571874	1.200	1	35	10979234	1.082	1	60
10571374	1.220	2	56	10571874	1.220	2	65	10979234	1.084	1	21
10571374	1.250	8	24					10979234	1.220	2	63
10571374	1.290	1	12					10979234	1.290	1	31
10571376	1.200	3	20					10979234	1.300	2	41
				10571874	1.290	1	21	10979334	1.010	1	17
10571474	1.200	3	34	10571874	1.300	1	15	10979334	1.070	1	81
10571474	1.220	2	15	10571874	1.300	2	01	10979334	1.220	2	06
				10571874	2.030	4	09	10979434	5.0038	2	57
				10571879	0.345	1	23				
10571476	1.200	3	22	10571874	0.001	1	06	11054590	1.200	3	13
10571574	0.004	1	31	10571874	0.002	1	06	11054690	1.200	3	13
10571574	1.070	1	02	10571874	1.300	2	17	11054690	1.200	3	13
10571574	1.200	1	05	10571874	3.000	1	17	11054990	1.200	3	13
10571574	1.200	3	29	10571979	5.0025	1	04	11060476	1.050	1	32
10571574	1.200	3	17	10572074	0.004	1	34	11061576	0.345	1	16
10571574	1.210	1	05	10572074	1.000	1	26				
10571574	1.220	1	00	10572074	1.040	2	32	11066276	0.004	1	25
10571574	1.220	2	18	10572074	2.020	1	06	11066675	0.060	2	17
								11067776	1.300	3	08
								11067974	1.070	1	76
								11098634	2.030	2	08
								11098634	2.030	3	08
10571576	1.200	1	42					11106034	0.001	1	02
10571576	1.210	1	41					11105034	1.000	1	21
10571774	0.003	3	111	10572174	0.003	1	04	11106034	1.030	1	07
10571774	0.004	1	18	10572174	1.010	1	03	11106034	1.080	1	36
10571774	0.323	1	20	10572174	1.020	1	03	11106034	1.081	1	44
10571774	1.070	1	88	10702811	0.201	1	05	11106034	1.082	1	12
10571774	1.070	1	66					11106034	1.200	1	34
10571774	1.200	2	43					11106034	1.210	1	36
10571774	1.220	2	50	10791021	0.004	1	27	11106034	1.300	1	14
				10791311	0.400	2	08	11106034	1.300	2	02
				10802806	5.0020	1	20	11106134	1.020	1	11
				10839610	0.040	2	08	11106234	0.001	1	14
				10839610	0.043	1	09	11106234	0.002	1	10
				10839610	0.300	1	07	11106234	1.000	1	21
				10839610	0.300	1	15	11106234	1.200	1	25
10571774	1.300	1	21	10839710	0.043	2	06	11106234	1.210	1	50
10571774	1.300	2	10	10863190	1.220	1	02A	11106234	1.220	2	05
10571774	5.0151	1	10	10902134	1.200	1	10				
				10902134	1.200	3	16				
				10902134	1.210	1	06				

B-7

 NUMERICAL INDEX - INDICE NUMERICO - LISTE NUMERIQUE
 NUMERISCHES ERSATZELVERZEILVERZEICHNIS - INDICE NUMERICO

PART. N.	SGR.	TAV.	ITEM	PART. N.	SGR.	TAV.	ITEM	PART. N.	SGR.	TAV.	ITEM
				11113334	1.050	1	24	11193871	0.450	1	07
				11113334	2.030	4	06	11193874	0.043	2	08
11106234	1.290	1	01	11113334	3.000	1	10	11193874	0.060	1	21
11106234	5.0020	1	10	11113434	1.060	1	12	11193874	0.305	2	04
11106434	0.004	1	37	11113434	5.0020	2	80	11193874	0.326	1	10
11106434	1.070	1	31	11113534	1.050	1	47	11193879	0.300	1	10
11106434	1.080	1	01	11113534	2.030	2	11	11193879	0.400	1	03
11106434	1.082	1	13	11113534	2.030	3	11	11194171	0.140	2	16
11106434	1.250	1	47					11195470	0.203	1	17
11106434	1.300	1	59					11197771	0.043	1	11
11106434	2.030	2	08	11115534	1.050	1	01	11197771	0.240	2	18
11106434	2.030	3	08	11115634	0.000	1	06	11197771	0.350	1	11
11106434	2.040	1	04	11115634	1.000	1	27	11198071	0.060	2	18
11106534	1.030	1	08	11115834	2.020	1	05	11198071	0.300	1	19
11106634	1.070	1	58					11198371	0.043	2	08
11106634	1.082	1	52					11198371	0.084	1	05
11106634	1.083	1	02					11198371	0.200	1	05
11106634	1.084	1	26					11198371	0.240	2	20
11106634	2.030	4	08					11198371	0.310	1	11
11106634	2.030	5	08	11118534	0.003	1	09	11198371	0.323	1	17
11106634	5.0020	1	02	11118534	1.010	1	02	11198371	0.345	1	08
11106634	5.0020	2	02	11118534	1.020	1	01	11198374	0.042	1	06
11106834	1.070	1	40	11118534	3.000	1	21	11198374	0.320	1	05
11106834	2.030	5	08	11118534	3.030	1	01	11198679	0.400	1	05
11107234	1.081	1	16	11118711	3.020	1	16	11200171	0.043	2	10
11107334	1.061	1	03	11119334	3.010	1	02	11288024	0.084	1	06
11107434	1.081	1	10	11119534	1.020	1	02	11288024	0.345	1	12
11107434	5.0038	2	46	11119774	3.040	1	01	11306921	0.043	2	11
11107734	1.082	1	01	11119934	3.000	1	06	11306921	0.042	1	07
11108234	1.080	1	10	11120934	0.000	1	10	11306924	0.200	1	06
11108234	5.0020	1	23	11127534	0.003	1	03	11306924	0.360	1	03
11112134	0.001	1	05	11127534	0.003	1	09	11306924	1.030	1	05
11112234	1.060	1	01	11127534	3.030	1	01	11307024	0.042	1	08
11112234	1.300	1	10	11190571	0.241	1	04	11307024	0.326	1	04
11112234	1.300	2	30	11190571	0.320	1	05	11307024	0.345	1	11
11112234	3.000	1	11	11190571	0.345	1	13	11343724	0.042	1	09
11112434	1.300	2	16	11190579	0.305	2	12	11408321	0.043	2	12
11112434	3.060	1	02	11190579	0.360	1	02				
11112434	5.0025	1	03	11190579	0.400	1	12	11701721	0.002	1	02
11112621	3.020	1	13	11190579	0.450	1	03	11701721	0.004	1	10
11112634	1.050	1	08	11193871	0.040	2	09	11701721	1.082	1	55
11112834	0.002	1	05	11193871	0.040	3	07				
11112834	1.060	1	18	11193871	0.043	2	07	11701721	1.300	1	38
11112834	3.070	1	16	11193871	0.120	1	09	11702921	0.002	1	07
11113034	1.061	1	53	11193871	0.140	1	11	11702921	1.050	1	22
11113034	1.300	1	37	11193871	0.240	2	05	11702921	1.060	1	13
11113034	2.030	5	06	11193871	0.300	1	03	11702921	1.300	1	25
11113034	3.070	1	08	11193871	0.305	1	05	11702921	5.0020	2	79
11113234	1.060	1	10	11193871	0.320	2	08	11797821	0.040	2	10
11113234	2.030	1	23	11193871	0.323	1	04	11803011	0.071	1	10
11113234	2.030	4	06	11193871	0.323	1	12	11903717	0.203	1	18
11113234	2.030	5	06	11193871	0.340	1	03				
11113234	5.0020	2	62	11193871	0.350	1	05	12077086	0.323	1	07

SUBGROUP	GRID	SUBGROUP	GRID	SUBGROUP	GRID	SUBGROUP	GRID	SUBGROUP	GRID
0.000 TAV1	1C-11	0.140 TAV5	1F-8	1.030 TAV3	1I-13	1.200 TAV1	2D-4	2.040 TAV1	2F-23
0.000 TAV1	1C-12	0.149 TAV1	1F-9	1.030 TAV3	1I-14	1.200 TAV2	2D-5	2.040 TAV1	2F-24
0.001 TAV1	1C-13	0.149 TAV1	1F-10	1.030 TAV4	1I-15	1.200 TAV2	2D-6	3.000 TAV1	2G-3
0.001 TAV1	1C-14	0.200 TAV1	1F-11	1.030 TAV4	1I-16	1.200 TAV3	2D-7	3.000 TAV1	2G-4
0.002 TAV1	1C-15	0.200 TAV1	1F-12	1.030 TAV5	1I-17	1.200 TAV3	2D-8	3.010 TAV1	2G-5
0.002 TAV1	1C-16	0.201 TAV1	1F-13	1.030 TAV5	1I-18	1.210 TAV1	2D-9	3.010 TAV1	2G-6
0.003 TAV1	1C-17	0.201 TAV1	1F-14	1.030 TAV6	1I-19	1.210 TAV1	2D-10	3.010 TAV2	2G-7
0.003 TAV1	1C-18	0.203 TAV1	1F-15	1.030 TAV6	1I-20	1.220 TAV1	2D-11	3.010 TAV2	2G-8
0.003 TAV2	1C-19	0.203 TAV1	1F-16	1.030 TAV7	1I-21	1.220 TAV1	2D-12	3.010 TAV3	2G-9
0.003 TAV2	1C-20	0.240 TAV1	1F-17	1.030 TAV7	1I-22	1.220 TAV2	2D-13	3.010 TAV3	2G-10
0.003 TAV3	1C-21	0.240 TAV1	1F-18	1.030 TAV8	1I-23	1.220 TAV2	2D-14	3.010 TAV4	2G-11
0.003 TAV3	1C-22	0.240 TAV2	1F-19	1.030 TAV8	1I-24	1.220 TAV2	2D-15	3.010 TAV4	2G-12
0.004 TAV1	1C-23	0.240 TAV2	1F-20	1.040 TAV1	1J-3	1.220 TAV2	2D-16	3.010 TAV5	2G-13
0.004 TAV1	1C-24	0.241 TAV1	1F-21	1.040 TAV1	1J-4	1.220 TAV3	2D-17	3.010 TAV5	2G-14
0.021 TAV1	1D-3	0.241 TAV1	1F-22	1.040 TAV2	1J-5	1.220 TAV3	2D-18	3.020 TAV1	2G-15
0.021 TAV1	1D-4	0.300 TAV1	1F-23	1.040 TAV2	1J-6	1.220 TAV4	2D-19	3.020 TAV1	2G-16
0.040 TAV1	1D-5	0.300 TAV1	1F-24	1.040 TAV3	1J-7	1.220 TAV4	2D-20	3.030 TAV1	2G-17
0.040 TAV1	1D-6	0.302 TAV1	1G-3	1.040 TAV3	1J-8	1.250 TAV1	2D-21	3.030 TAV1	2G-18
0.040 TAV2	1D-7	0.302 TAV1	1G-4	1.040 TAV3	1J-9	1.250 TAV1	2D-22	3.040 TAV1	2G-19
0.040 TAV2	1D-8	0.305 TAV1	1G-5	1.040 TAV3	1J-10	1.250 TAV2	2D-23	3.040 TAV1	2G-20
0.040 TAV3	1D-9	0.305 TAV1	1G-6	1.040 TAV4	1J-11	1.250 TAV2	2D-24	3.050 TAV1	2G-21
0.040 TAV3	1D-10	0.305 TAV2	1G-7	1.040 TAV4	1J-12	1.250 TAV4	2E-3	3.050 TAV1	2G-22
0.042 TAV1	1D-11	0.305 TAV2	1G-8	1.050 TAV1	1J-13	1.250 TAV4	2E-4	3.060 TAV1	2G-23
0.042 TAV1	1D-12	0.310 TAV1	1G-9	1.050 TAV1	1J-14	1.250 TAV4	2E-5	3.060 TAV1	2G-24
0.043 TAV1	1D-13	0.310 TAV1	1G-10	1.050 TAV1	1J-15	1.250 TAV4	2E-6	3.060 TAV2	2H-3
0.043 TAV1	1D-14	0.310 TAV2	1G-11	1.050 TAV1	1J-16	1.250 TAV5	2E-7	3.060 TAV2	2H-4
0.043 TAV2	1D-15	0.310 TAV2	1G-12	1.050 TAV2	1J-17	1.250 TAV5	2E-8	3.070 TAV1	2H-5
0.043 TAV2	1D-16	0.320 TAV1	1G-13	1.050 TAV2	1J-18	1.250 TAV6	2E-9	3.070 TAV1	2H-6
0.045 TAV1	1D-17	0.320 TAV1	1G-14	1.050 TAV3	1J-19	1.250 TAV6	2E-10	4.000 TAV1	2H-7
0.045 TAV1	1D-18	0.320 TAV2	1G-15	1.050 TAV3	1J-20	1.250 TAV7	2E-11	4.000 TAV1	2H-8
0.045 TAV1A	1D-19	0.320 TAV2	1G-16	1.050 TAV4	1J-21	1.250 TAV7	2E-12	4.500 TAV1	2H-9
0.045 TAV1A	1D-20	0.323 TAV1	1G-17	1.050 TAV4	1J-22	1.250 TAV7	2E-13	4.500 TAV1	2H-10
0.060 TAV1	1D-21	0.323 TAV1	1G-18	1.050 TAV5	1J-23	1.250 TAV7	2E-14	5.0020TAV1	2H-11
0.060 TAV1	1D-22	0.326 TAV1	1G-19	1.050 TAV5	1J-24	1.290 TAV1	2E-15	5.0020TAV1	2H-12
0.060 TAV2	1D-23	0.326 TAV1	1G-20	1.060 TAV1	1K-3	1.290 TAV1	2E-16	5.0020TAV2	2H-13
0.060 TAV2	1D-24	0.340 TAV1	1G-21	1.060 TAV1	1K-4	1.290 TAV2	2E-17	5.0020TAV2	2H-14
0.071 TAV1	1E-3	0.340 TAV1	1G-22	1.070 TAV1	1K-5	1.290 TAV2	2E-18	5.0022TAV1	2H-15
0.071 TAV1	1E-4	0.345 TAV1	1G-23	1.070 TAV1	1K-6	1.300 TAV1	2E-19	5.0022TAV1	2H-16
0.077 TAV1	1E-5	0.345 TAV1	1G-24	1.070 TAV2	1K-7	1.300 TAV1	2E-20	5.0022TAV2	2H-17
0.077 TAV1	1E-6	0.350 TAV1	1H-3	1.070 TAV2	1K-8	1.300 TAV2	2E-21	5.0022TAV2	2H-18
0.080 TAV1	1E-7	0.350 TAV1	1H-4	1.070 TAV3	1K-9	1.300 TAV2	2E-22	5.0025TAV1	2H-19
0.080 TAV1	1E-8	0.360 TAV1	1H-5	1.070 TAV3	1K-10	1.300 TAV3	2E-23	5.0025TAV1	2H-20
0.081 TAV1	1E-9	0.360 TAV1	1H-6	1.080 TAV1	1K-11	1.300 TAV3	2E-24	5.0038TAV1	2H-21
0.081 TAV1	1E-10	0.360 TAV2	1H-7	1.080 TAV1	1K-12	2.000 TAV1	2F-3	5.0038TAV1	2H-22
0.082 TAV1	1E-11	0.360 TAV2	1H-8	1.080 TAV2	1K-13	2.000 TAV1	2F-4	5.0038TAV2	2H-23
0.082 TAV1	1E-12	0.400 TAV1	1H-9	1.080 TAV2	1K-14	2.003 TAV1	2F-5	5.0038TAV2	2H-24
0.083 TAV1	1E-13	0.400 TAV1	1H-10	1.081 TAV1	1K-15	2.003 TAV1	2F-6	5.0151TAV1	2I-3
0.083 TAV1	1E-14	0.400 TAV2	1H-11	1.081 TAV1	1K-16	2.003 TAV2	2F-7	5.0151TAV1	2I-4
0.084 TAV1	1E-15	0.400 TAV2	1H-12	1.081 TAV2	1K-17	2.003 TAV2	2F-8	5.0536TAV1	2I-5
0.084 TAV1	1E-16	0.400 TAV3	1H-13	1.081 TAV2	1K-18	2.020 TAV1	2F-9	5.0536TAV1	2I-6
0.100 TAV1	1E-17	0.400 TAV3	1H-14	1.082 TAV1	1K-19	2.020 TAV1	2F-10	5.0540TAV1	2I-7
0.100 TAV1	1E-18	0.450 TAV1	1H-15	1.082 TAV1	1K-20	2.020 TAV1	2F-11	5.0540TAV1	2I-8
0.120 TAV1	1E-19	0.450 TAV1	1H-16	1.082 TAV1	1K-21	2.020 TAV1	2F-12	5.0083TAV1	2I-9
0.120 TAV1	1E-20	1.000 TAV1	1I-3	1.082 TAV1	1K-22	2.030 TAV1	2F-13	5.0083TAV1	2I-10
0.140 TAV1	1E-21	1.000 TAV1	1I-4	1.082 TAV2	1K-23	2.030 TAV1	2F-14		
0.140 TAV1	1E-22	1.010 TAV1	1I-5	1.082 TAV2	1K-24	2.030 TAV2	2F-15		
0.140 TAV2	1E-23	1.010 TAV1	1I-6	1.082 TAV3	1L-3	2.030 TAV2	2F-16		
0.140 TAV2	1E-24	1.020 TAV1	1I-7	1.082 TAV3	1L-4	2.030 TAV3	2F-17		
0.140 TAV3	1F-3	1.030 TAV1	1I-8	1.083 TAV1	1L-5	2.030 TAV3	2F-18		
0.140 TAV3	1F-4	1.030 TAV1	1I-9	1.083 TAV1	1L-6	2.030 TAV4	2F-19		
0.140 TAV4	1F-5	1.030 TAV1	1I-10	1.084 TAV1	1L-7	2.030 TAV4	2F-20		
0.140 TAV4	1F-6	1.030 TAV2	1I-11	1.084 TAV1	1L-8	2.030 TAV5	2F-21		
0.140 TAV5	1F-7	1.030 TAV2	1I-12	1.203 TAV1	2D-3	2.030 TAV5	2F-22		

NUMERICAL INDEX - INDICE NUMERICO - LISTE NUMERIQUE
 NUMERISCHES ERSATZELVERZEILVERZEICHNIS - INDICE NUMERICO

PART. N.	SGR.	TAV.	ITEM	PART. N.	SGR.	TAV.	ITEM	PART. N.	SGR.	TAV.	ITEM
12163221	1.070	1	10	13277017	1.210	1	40	14306221	5.0151	1	09
12163321	0.000	1	11					14306434	1.060	1	08
12163321	0.004	1	06					14306434	2.030	2	04
12164011	0.043	2	13	13296111	1.210	1	24	14306434	2.030	3	04
12164021	0.004	1	35					14306434	2.030	5	04
12164711	0.200	1	07					14306434	5.0020	2	58
12164711	0.305	2	11					14311024	1.070	2	19
12164711	0.345	1	09	13312917	1.210	1	23	14323811	0.040	1	10
12164711	0.400	1	09	13407211	2.003	2	19D	14323811	1.010	1	23
12164721	1.030	1	19	13407211	2.003	2	18D	14323911	0.040	1	11
12173790	0.240	2	14	13407211	2.003	2	17	14323911	0.060	1	15
12174790	0.241	1	06	13407211	2.003	2	17	14325001	0.320	2	10
12181390	0.240	2	14	13407211	2.030	4	18	14325801	0.043	2	14
12182190	0.523	1	09	13407211	2.030	5	12	14325711	3.000	1	02
12182890	0.045	1	06	13407211	2.040	1	08	14326001	1.020	1	24
				13407211	4.000	1	00	14326001	3.000	1	03
				13407211	5.0022	2	19D	14327401	0.040	1	13
				13407211	5.0022	2	18D	14328101	0.080	1	03
12601374	1.030	1	15	13407211	5.0022	2	17	14328201	0.040	1	13
12601474	1.030	1	06	13407211	5.0038	2	17	14328301	0.060	2	21
12601474	1.030	1	20	13407211	5.0038	2	18D	14328301	0.060	2	21
				13407211	5.0038	2	19D	14328501	0.040	1	14
				13407811	2.030	2	31	14328501	0.310	1	12
				13407811	2.030	3	31	14329901	0.040	1	15
				13407811	2.030	4	18	14420124	1.070	2	14
12626021	0.201	1	06	13407811	2.030	5	29	14420234	1.050	1	13
12638601	0.043	1	12	13407811	4.000	1	01	14420234	1.060	1	30
12643731	1.200	1	04	13407811	5.0038	2	58	14420234	1.250	1	51
12644321	1.300	1	31	13516221	0.060	2	19	14420234	2.030	2	05
12646801	0.400	1	11	13516920	0.201	1	07	14420234	2.030	3	05
13270224	1.200	3	36	13517530	0.060	1	11	14420334	2.030	4	04
				13517824	0.040	2	11	14420734	1.050	1	38
13271917	1.200	3	19	13543321	0.071	1	07	14420934	1.050	1	27
13272024	1.220	2	14	13543620	0.043	1	13	14422234	5.0081	1	22
13272214	1.250	8	37	13543621	0.043	1	14	14423434	1.200	1	33
13272214	1.290	1	11	13546321	0.071	1	08	14423434	1.210	1	35
13272224	1.220	1	12	13546921	0.043	1	15	14426334	1.050	1	52
13272224	1.220	2	55	13683701	4.500	1	07	14426631	2.030	2	30
				13739811	0.320	2	09	14426631	2.030	3	30
				14048217	0.305	1	10	14426631	2.030	5	19
13274217	1.200	3	21	14048227	0.077	1	07	14432334	1.050	1	26
				14084211	0.400	2	13	14432434	1.300	1	22
13275914	1.200	3	24	14165470	0.040	2	12	14453599	0.149	1	09
13275924	1.200	3	27	14169070	3.020	1	17	14453981	0.060	1	16
				14176770	3.040	1	11	14454381	0.400	2	12
13276024	1.220	1	09	14177670	3.020	1	04	14457281	0.300	1	18
13276124	1.220	2	17	14196670	0.060	2	20	14457481	0.310	1	07
				14233221	0.140	2	17	14457581	0.310	1	02
				14278934	1.030	1	04	14457680	0.042	1	13
13276217	1.200	1	41	14282170	0.060	1	12	14457681	0.305	1	13
13276417	1.200	1	45	14282470	0.060	1	13	14458281	0.310	2	04
13276417	1.210	1	43	14282770	0.040	1	09	14458680	0.201	1	08
13277017	1.200	1	38	14282970	0.060	1	14	14463280	1.030	1	11

NUMERICAL INDEX - INDICE NUMERICO - LISTE NUMERIQUE
 NUMERISCHES ERSATZELVERZEILVERZEICHNIS - INDICE NUMERICO

PART. N.	SGR.	TAV.	ITEM	PART. N.	SGR.	TAV.	ITEM	PART. N.	SGR.	TAV.	ITEM
14463281	0.326	1	12	14496731	1.300	1	11	15970621	1.220	2	62
14463281	0.326	1	12	14496731	5.0025	1	05	15970724	1.030	1	21
14463880	0.043	2	15	14496731	5.0536	1	02	15970921	0.241	1	03
14467480	1.020	1	09	14496831	0.004	1	24	15970921	0.320	1	04
14472380	2.030	5	21	14496931	1.070	1	80	15970924	0.400	1	10
14472680	2.030	2	22					15970931	0.345	1	22
14472680	2.030	3	22	14497629	1.200	3	37	15971924	0.241	1	03
14472980	2.030	4	25	14497731	1.220	1	11	15972424	0.326	1	04
14482580	1.020	1	22	14497821	1.220	2	26	15987934	0.345	1	19
14482780	1.020	1	16	14499421	0.003	3	116				
14483080	0.043	2	16	14522421	5.0083	1	03	16040334	1.000	1	02
				14525021	5.0083	1	03	16040824	0.004	1	12
14496321	1.200	3	33	14534073	5.0083	1	21	16043221	0.310	2	02
				14534279	5.0083	1	21	16043224	0.003	3	108
14496406	1.200	1	43	14534379	5.0083	1	21	16043224	0.043	2	17
14496406	1.210	1	42	14534479	5.0083	1	21	16043224	0.305	1	06
14496421	1.200	3	28	14534579	5.0083	1	21	16043234	0.004	1	17
14496421	1.220	1	01	14549579	5.0083	1	03	16043234	1.220	2	49
14496431	1.200	1	08	14549879	5.0083	1	03	16043234	1.220	2	49
14496431	1.210	1	04	14550079	5.0083	1	03				
				14582790	5.0083	1	26				
				14601470	1.070	1	42				
				14601470	5.0020	1	06	16043234	1.300	1	25
14496521	0.003	3	113	14607070	1.070	1	43	16043321	0.300	1	09
14496531	0.002	1	14	14607070	5.0020	1	07	16043324	0.040	2	13
14496531	1.070	1	71	14626090	5.0083	1	24	16043324	0.060	1	22
14496531	1.200	2	42	14626290	5.0083	1	25	16043421	0.043	2	18
14496531	1.220	2	11	14626671	5.0083	1	27	16043421	0.120	1	10
								16043421	0.300	1	18
				14761123	5.0152	1	07	16043421	0.320	2	11
14496531	1.300	1	26	15201934	1.040	2	31	16043424	0.003	3	109
14496531	1.300	2	05	15213334	5.0020	1	14	16043424	0.305	1	04
14496531	5.0025	1	08	15215624	0.004	1	07	16043424	0.305	2	03
14496621	1.220	2	07	15224034	1.040	1	03	16043424	0.305	2	10
14496631	1.000	1	20	15238234	1.250	1	11	16043424	0.340	1	02
14496631	1.010	1	18	15541021	0.310	1	08	16043424	1.030	1	13
14496631	1.070	1	36	15541521	0.310	1	08	16043434	1.200	2	41
14496631	1.070	1	62	15541824	0.400	1	04				
14496631	1.061	1	07	15645504	1.250	8	74	16043434	1.300	2	11
14496631	1.082	1	53	15687478	1.220	1	04	16043521	0.043	1	17
14496631	1.083	1	17	15640534	0.000	1	03	16043534	0.002	1	11
14496631	1.084	1	27	15888721	0.310	1	10	16043534	0.323	1	19
14496631	1.200	1	27	15888721	0.320	1	02	16043534	5.0025	1	06
14496631	1.210	1	37	15888821	0.043	1	16	16043621	0.140	2	18
14496631	1.250	8	04	15896221	0.004	1	32	16043621	0.240	2	12
14496631	1.290	1	22					16043621	0.310	2	07
14496631	1.300	1	80					16043621	0.323	1	11
14496631	5.0020	1	12					16043624	0.003	3	115
14496631	5.0020	2	12	15970121	0.240	2	19	16043624	0.040	3	08
14496701	0.400	1	17	15970321	1.220	2	62	16043624	0.325	1	09
14496731	1.060	1	03	15970521	0.323	1	16	16043821	0.043	1	17
14496731	1.200	1	31	15970521	0.450	1	02	16043934	1.230	2	10
14496731	1.210	1	33	15970524	0.200	1	06	16043921	0.043	1	18

B-11

SUBGROUP	GRID	SUBGROUP	GRID	SUBGROUP	GRID	SUBGROUP	GRID	SUBGROUP	GRID
0.000 TAV1	1C-11	0.140 TAV5	1F-8	1.030 TAV3	1I-13	1.200 TAV1	2D-4	2.040 TAV1	2F-23
0.000 TAV1	1C-12	0.149 TAV1	1F-9	1.030 TAV3	1I-14	1.200 TAV2	2D-5	2.040 TAV1	2F-24
0.001 TAV1	1C-13	0.149 TAV1	1F-10	1.030 TAV4	1I-15	1.200 TAV2	2D-6	3.000 TAV1	2G-3
0.001 TAV1	1C-14	0.200 TAV1	1F-11	1.030 TAV4	1I-16	1.200 TAV3	2D-7	3.000 TAV1	2G-4
0.002 TAV1	1C-15	0.200 TAV1	1F-12	1.030 TAV5	1I-17	1.200 TAV3	2D-8	3.010 TAV1	2G-5
0.002 TAV1	1C-16	0.201 TAV1	1F-13	1.030 TAV5	1I-18	1.210 TAV1	2D-9	3.010 TAV1	2G-6
0.003 TAV1	1C-17	0.201 TAV1	1F-14	1.030 TAV6	1I-19	1.210 TAV1	2D-10	3.010 TAV2	2G-7
0.003 TAV1	1C-18	0.203 TAV1	1F-15	1.030 TAV6	1I-20	1.220 TAV1	2D-11	3.010 TAV2	2G-8
0.003 TAV2	1C-19	0.203 TAV1	1F-16	1.030 TAV7	1I-21	1.220 TAV1	2D-12	3.010 TAV3	2G-9
0.003 TAV2	1C-20	0.240 TAV1	1F-17	1.030 TAV7	1I-22	1.220 TAV2	2D-13	3.010 TAV3	2G-10
0.003 TAV3	1C-21	0.240 TAV1	1F-18	1.030 TAV8	1I-23	1.220 TAV2	2D-14	3.010 TAV4	2G-11
0.003 TAV3	1C-22	0.240 TAV2	1F-19	1.030 TAV8	1I-24	1.220 TAV2	2D-15	3.010 TAV4	2G-12
0.004 TAV1	1C-23	0.240 TAV2	1F-20	1.040 TAV1	1J-3	1.220 TAV2	2D-16	3.010 TAV5	2G-13
0.004 TAV1	1C-24	0.241 TAV1	1F-21	1.040 TAV1	1J-4	1.220 TAV3	2D-17	3.010 TAV5	2G-14
0.021 TAV1	1D-3	0.241 TAV1	1F-22	1.040 TAV2	1J-5	1.220 TAV3	2D-18	3.020 TAV1	2G-15
0.021 TAV1	1D-4	0.300 TAV1	1F-23	1.040 TAV2	1J-6	1.220 TAV4	2D-19	3.020 TAV1	2G-16
0.040 TAV1	1D-5	0.300 TAV1	1F-24	1.040 TAV3	1J-7	1.220 TAV4	2D-20	3.030 TAV1	2G-17
0.040 TAV1	1D-6	0.302 TAV1	1G-3	1.040 TAV3	1J-8	1.250 TAV1	2D-21	3.030 TAV1	2G-18
0.040 TAV2	1D-7	0.302 TAV1	1G-4	1.040 TAV3	1J-9	1.250 TAV1	2D-22	3.040 TAV1	2G-19
0.040 TAV2	1D-8	0.305 TAV1	1G-5	1.040 TAV3	1J-10	1.250 TAV2	2D-23	3.040 TAV1	2G-20
0.040 TAV3	1D-9	0.305 TAV1	1G-6	1.040 TAV4	1J-11	1.250 TAV2	2D-24	3.050 TAV1	2G-21
0.040 TAV3	1D-10	0.305 TAV2	1G-7	1.040 TAV4	1J-12	1.250 TAV4	2E-3	3.050 TAV1	2G-22
0.042 TAV1	1D-11	0.305 TAV2	1G-8	1.060 TAV1	1J-13	1.250 TAV4	2E-4	3.060 TAV1	2G-23
0.042 TAV1	1D-12	0.310 TAV1	1G-9	1.050 TAV1	1J-14	1.250 TAV4	2E-5	3.060 TAV1	2G-24
0.043 TAV1	1D-13	0.310 TAV1	1G-10	1.050 TAV1	1J-15	1.250 TAV4	2E-6	3.060 TAV2	2H-3
0.043 TAV1	1D-14	0.310 TAV2	1G-11	1.050 TAV1	1J-16	1.250 TAV5	2E-7	3.060 TAV2	2H-4
0.043 TAV2	1D-15	0.310 TAV2	1G-12	1.050 TAV2	1J-17	1.250 TAV5	2E-8	3.070 TAV1	2H-5
0.043 TAV2	1D-16	0.320 TAV1	1G-13	1.050 TAV2	1J-18	1.250 TAV6	2E-9	3.070 TAV1	2H-6
0.045 TAV1	1D-17	0.320 TAV1	1G-14	1.050 TAV3	1J-19	1.250 TAV6	2E-10	4.000 TAV1	2H-7
0.045 TAV1	1D-18	0.320 TAV2	1G-15	1.050 TAV3	1J-20	1.250 TAV7	2E-11	4.000 TAV1	2H-8
0.045 TAV1A	1D-19	0.320 TAV2	1G-16	1.050 TAV4	1J-21	1.250 TAV7	2E-12	4.500 TAV1	2H-9
0.045 TAV1A	1D-20	0.323 TAV1	1G-17	1.050 TAV4	1J-22	1.250 TAV7	2E-13	4.500 TAV1	2H-10
0.060 TAV1	1D-21	0.323 TAV1	1G-18	1.050 TAV5	1J-23	1.250 TAV7	2E-14	5.0020TAV1	2H-11
0.060 TAV1	1D-22	0.326 TAV1	1G-19	1.050 TAV5	1J-24	1.290 TAV1	2E-15	5.0020TAV1	2H-12
0.060 TAV2	1D-23	0.326 TAV1	1G-20	1.060 TAV1	1K-3	1.290 TAV1	2E-16	5.0020TAV2	2H-13
0.060 TAV2	1D-24	0.340 TAV1	1G-21	1.060 TAV1	1K-4	1.290 TAV2	2E-17	5.0020TAV2	2H-14
0.071 TAV1	1E-3	0.340 TAV1	1G-22	1.070 TAV1	1K-5	1.290 TAV2	2E-18	5.0022TAV1	2H-15
0.071 TAV1	1E-4	0.345 TAV1	1G-23	1.070 TAV1	1K-6	1.300 TAV1	2E-19	5.0022TAV1	2H-16
0.077 TAV1	1E-5	0.345 TAV1	1G-24	1.070 TAV2	1K-7	1.300 TAV1	2E-20	5.0022TAV2	2H-17
0.077 TAV1	1E-6	0.350 TAV1	1H-3	1.070 TAV2	1K-8	1.300 TAV2	2E-21	5.0022TAV2	2H-18
0.080 TAV1	1E-7	0.350 TAV1	1H-4	1.070 TAV3	1K-9	1.300 TAV2	2E-22	5.0025TAV1	2H-19
0.080 TAV1	1E-8	0.360 TAV1	1H-5	1.070 TAV3	1K-10	1.300 TAV3	2E-23	5.0025TAV1	2H-20
0.081 TAV1	1E-9	0.360 TAV1	1H-6	1.080 TAV1	1K-11	1.300 TAV3	2E-24	5.0038TAV1	2H-21
0.081 TAV1	1E-10	0.360 TAV2	1H-7	1.080 TAV1	1K-12	2.000 TAV1	2F-3	5.0038TAV1	2H-22
0.082 TAV1	1E-11	0.360 TAV2	1H-8	1.080 TAV2	1K-13	2.000 TAV1	2F-4	5.0038TAV2	2H-23
0.082 TAV1	1E-12	0.400 TAV1	1H-9	1.080 TAV2	1K-14	2.003 TAV1	2F-5	5.0038TAV2	2H-24
0.083 TAV1	1E-13	0.400 TAV1	1H-10	1.081 TAV1	1K-15	2.003 TAV1	2F-6	5.0151TAV1	2I-3
0.083 TAV1	1E-14	0.400 TAV2	1H-11	1.081 TAV1	1K-16	2.003 TAV2	2F-7	5.0151TAV1	2I-4
0.084 TAV1	1E-15	0.400 TAV2	1H-12	1.081 TAV2	1K-17	2.003 TAV2	2F-8	5.0538TAV1	2I-5
0.084 TAV1	1E-16	0.400 TAV3	1H-13	1.081 TAV2	1K-18	2.020 TAV1	2F-9	5.0538TAV1	2I-6
0.100 TAV1	1E-17	0.400 TAV3	1H-14	1.082 TAV1	1K-19	2.020 TAV1	2F-10	5.0540TAV1	2I-7
0.100 TAV1	1E-18	0.460 TAV1	1H-15	1.082 TAV1	1K-20	2.020 TAV1	2F-11	5.0540TAV1	2I-8
0.120 TAV1	1E-19	0.450 TAV1	1H-16	1.082 TAV1	1K-21	2.020 TAV1	2F-12	5.0083TAV1	2I-9
0.120 TAV1	1E-20	1.000 TAV1	1I-3	1.082 TAV1	1K-22	2.030 TAV1	2F-13	5.0083TAV1	2I-10
0.140 TAV1	1E-21	1.000 TAV1	1I-4	1.082 TAV2	1K-23	2.030 TAV1	2F-14		
0.140 TAV1	1E-22	1.010 TAV1	1I-5	1.082 TAV2	1K-24	2.030 TAV2	2F-15		
0.140 TAV2	1E-23	1.010 TAV1	1I-6	1.082 TAV3	1L-3	2.030 TAV2	2F-16		
0.140 TAV2	1E-24	1.020 TAV1	1I-7	1.082 TAV3	1L-4	2.030 TAV3	2F-17		
0.140 TAV3	1F-3	1.020 TAV1	1I-8	1.083 TAV1	1L-5	2.030 TAV3	2F-18		
0.140 TAV3	1F-4	1.030 TAV1	1I-9	1.083 TAV1	1L-6	2.030 TAV4	2F-19		
0.140 TAV4	1F-5	1.030 TAV1	1I-10	1.084 TAV1	1L-7	2.030 TAV4	2F-20		
0.140 TAV4	1F-6	1.030 TAV2	1I-11	1.084 TAV1	1L-8	2.030 TAV5	2F-21		
0.140 TAV5	1F-7	1.030 TAV2	1I-12	1.200 TAV1	2D-3	2.030 TAV5	2F-22		

NUMERICAL INDEX - INDICE NUMERICO - LISTE NUMERIQUE
 NUMERISCHES ERSATZWEILVERZEICHNIS - INDICE NUMERICO

PART. N.	SGR.	TAV.	ITEM	PART. N.	SGR.	TAV.	ITEM	PART. N.	SGR.	TAV.	ITEM
16043921	0.043	2	19	45015167	1.000	1	35	70924110	2.030	3	13
16043921	0.071	1	09	45015167	5.0022	2	39	70924110	2.030	4	03
16043921	0.240	2	04	45017400	1.030	1	03	70924157	1.050	1	39
16043921	0.323	1	14	45019639	3.040	1	00	70924191	1.060	1	32
16043924	0.305	1	14	45481893	3.020	1	05	70924191	2.030	2	03
16044024	0.040	3	11	45481893	3.040	1	10	70924191	2.030	3	03
16044024	0.450	1	05	45481894	3.040	1	02	70924191	2.030	5	03
16044034	1.300	2	36	45481895	3.020	1	09	70924191	5.0020	2	59
16044221	0.043	1	19	45481895	3.040	1	04	70924192	5.0020	2	70A
16044224	0.400	1	02	45481993	3.020	1	27E	70924776	1.220	2	89
16044321	0.300	1	02	45481995	3.020	1	27D	70928280	5.0536	1	01
16044421	0.140	2	19								
16044521	0.060	2	22	45482377	3.050	1	03				
16044521	0.350	1	07								
16044621	0.043	1	20								
16044921	0.043	1	20								
16044921	0.045	1	07	45482379	3.050	1	04				
16044921	0.310	1	03								
16045621	0.045	1	08								
16100811	0.043	1	21								
16100811	0.060	2	23	45482490	3.050	1	08				
16100811	0.140	1	12								
16100811	0.305	2	08								
16100811	0.350	1	04								
16100811	0.450	1	06	45482627	3.020	1	24				
16100811	1.220	1	10	45482628	3.020	1	21	71304923	5.0083	1	31
16100821	0.149	1	06	45482668	3.040	1	13				
16100821	0.201	1	09	45482669	3.040	1	12				
16100821	1.030	1	14	45482670	3.040	1	09				
16100821	1.070	1	67	45482671	3.040	1	08				
16100821	1.070	1	85	45483282	1.030	1	16				
16100821	5.0020	1	15	45483289	1.030	1	17	71314412	3.020	1	26
16101511	0.400	1	06	45483290	1.030	1	18	71318326	3.050	1	05
16104111	0.060	1	17	45483292	1.030	1	12				
				46177482	0.305	1	02				
16321021	0.100	1	07	70923841	1.060	1	16				
16500311	0.240	2	06	70923841	1.082	1	32	71318327	3.050	1	06
16506911	0.240	2	07	70923841	1.082	1	78				
16507611	0.240	2	08	70923841	2.030	1	36				
16508260	0.240	2	09	70923841	2.030	1	33				
17784691	0.045	1A	02	70923841	2.030	1	22	71320138	1.220	2	61
19025186	1.220	2	68	70923841	4.000	1	02	71320219	4.500	1	23
				70923841	5.0038	2	43	71400001	2.030	5	16
				70923843	1.050	1	72	71400002	2.030	5	14
				70923843	1.060	1	56	71400003	2.030	5	15
40000011	0.043	1	22	70923843	2.030	1	23	71400004	2.030	2	19
40000012	0.043	1	22	70923843	3.070	1	01	71400004	2.030	3	19
40003900	0.043	2	20	70923843	4.000	1	02	71400005	2.030	2	17
45001066	3.050	1	10	70923843	5.0020	2	74	71400005	2.030	3	17
								71400006	2.030	2	18
				70924110	1.050	1	11	71400006	2.030	3	18
				70924110	1.060	1	28	71400007	2.030	4	14
45011273	1.220	2	80	70924110	2.030	2	13	71400008	2.030	4	13

NUMERICAL INDEX - INDICE NUMERICO - LISTE NUMERIQUE
 NUMERISCHES ERSATZELVERZEILVERZEICHNIS - INDICE NUMERICO

PART. N.	SGR.	TAV.	ITEM	PART. N.	SGR.	TAV.	ITEM	PART. N.	SGR.	TAV.	ITEM
71400008	2.030	4	15	71400093	2.030	3	23	71400953	3.030	1	07
71400025	2.030	5	24	71400094	2.030	2	28	71400954	3.030	1	08
71400026	2.030	5	26	71400094	2.030	3	28	71400955	3.030	1	10
71400027	2.030	5	25	71400095	2.030	4	11-29	71400956	3.030	1	11
71400028	2.030	2	25	71400096	2.030	4	11	71400957	3.030	1	12
71400028	2.030	3	25	71400100	2.030	4	12	71400959	3.030	1	12A
71400029	2.030	2	27	71400106	2.030	4	15	71400978	3.020	1	22
71400029	2.030	3	27	71400107	2.030	4	17	71400979	3.050	1	00
71400030	2.030	2	26	71400109	2.030	4	17B	71400980	3.050	1	01
71400030	2.030	3	26	71400110	2.030	4	17A				
71400031	2.030	4	26	71400111	2.030	4	18				
71400032	2.030	4	28	71400112	2.030	4	20				
71400033	2.030	4	27	71400113	2.030	4	21				
71400049	2.030	5	1 2-30	71400114	2.030	4	22				
71400050	2.030	5	13	71400115	2.030	4	24				
71400056	2.030	5	17	71400116	2.030	4	29	71401561	1.070	1	04
71400057	2.030	5	18	71400346	2.030	3	1 4-32	71401562	1.070	2	00
71400058	2.030	5	18A	71400347	2.030	3	15	71401565	1.070	2	01
71400060	2.030	5	20	71400367	2.030	4	12	71401566	1.070	2	02
71400081	2.030	5	22	71400651	2.030	4	23	71401567	1.070	2	03
71400083	2.030	5	22A	71400784	3.050	1	09	71401568	1.070	2	04
71400088	2.030	5	23					71401571	1.070	2	07
71400069	2.030	5	30					71401572	1.070	2	08
71400070	2.030	2	29					71401573	1.070	2	11
71400070	2.030	3	29	71400785	3.050	1	07	71401574	1.070	2	11A
71400070	2.030	5	27					71401574	1.070	2	12A
71400071	2.030	5	28					71401575	1.070	2	11B
71400072	2.030	2	1 4-32					71401575	1.070	2	12B
71400073	2.030	2	14	71400786	3.050	1	12	71401576	1.070	2	11C
71400073	2.030	3	14					71401576	1.070	2	12C
71400074	2.030	2	14A					71401576	1.070	3	11C
71400074	2.030	3	14A					71401577	1.070	2	11D
71400074	2.030	4	11A	71400793	5.0004	1	02	71401578	1.070	2	11E
71400074	2.030	4	12A	71400798	3.050	1	02	71401578	1.070	2	12E
71400074	2.030	5	13A	71400891	3.020	1	01-26	71401578	1.070	3	11E
71400078	2.030	2	15	71400892	3.020	1	01	71401579	1.070	2	12
71400079	2.030	2	15A	71400893	3.020	1	02	71401580	1.070	2	12D
71400079	2.030	3	15A	71400894	3.020	1	03	71401581	1.070	2	13
71400085	2.030	2	16	71400895	3.020	1	11	71401583	1.070	2	16
71400085	2.030	3	16	71400896	3.020	1	14	71401584	1.070	2	17
71400087	2.030	2	16A	71400897	3.020	1	18	71401585	1.070	2	18
71400087	2.030	3	16A	71400898	3.020	1	19	71401586	1.070	2	24
71400088	2.030	2	16B	71400899	3.020	1	20	71401587	1.070	2	25
71400088	2.030	3	16B	71400901	3.020	1	23	71401588	1.070	2	26
71400089	2.030	2	20	71400903	3.020	1	27	71401592	1.020	1	23
71400089	2.030	3	20	71400904	3.020	1	27A	71401593	1.020	1	28
71400090	2.030	2	21	71400905	3.020	1	27B	71401597	1.010	1	21
71400090	2.030	3	21	71400947	3.030	1	00	71401598	1.010	1	22
71400091	2.030	2	24	71400948	3.030	1	02	71401610	1.010	1	24A
71400091	2.030	3	24	71400949	3.030	1	03	71401610	1.020	1	28A
71400092	2.030	2	32	71400950	3.030	1	04	71401611	1.020	1	28B
71400092	2.030	3	32	71400951	3.030	1	05	71401617	1.030	1	00
71400093	2.030	2	23	71400952	3.030	1	06	71401618	1.040	1	00

SUBGROUP	GRID	SUBGROUP	GRID	SUBGROUP	GRID	SUBGROUP	GRID	SUBGROUP	GRID
0.000 TAV1	1C-11	0.140 TAV5	1F-8	1.030 TAV3	1I-13	1.200 TAV1	2D-4	2.040 TAV1	2F-23
0.000 TAV1	1C-12	0.149 TAV1	1F-9	1.030 TAV3	1I-14	1.200 TAV2	2D-5	2.040 TAV1	2F-24
0.001 TAV1	1C-13	0.149 TAV1	1F-10	1.030 TAV4	1I-15	1.200 TAV2	2D-6	3.000 TAV1	2G-3
0.001 TAV1	1C-14	0.200 TAV1	1F-11	1.030 TAV4	1I-16	1.200 TAV3	2D-7	3.000 TAV1	2G-4
0.002 TAV1	1C-15	0.200 TAV1	1F-12	1.030 TAV5	1I-17	1.200 TAV3	2D-8	3.010 TAV1	2G-5
0.002 TAV1	1C-16	0.201 TAV1	1F-13	1.030 TAV5	1I-18	1.210 TAV1	2D-9	3.010 TAV1	2G-6
0.003 TAV1	1C-17	0.201 TAV1	1F-14	1.030 TAV6	1I-19	1.210 TAV1	2D-10	3.010 TAV2	2G-7
0.003 TAV1	1C-18	0.203 TAV1	1F-15	1.030 TAV6	1I-20	1.220 TAV1	2D-11	3.010 TAV2	2G-8
0.003 TAV2	1C-19	0.203 TAV1	1F-16	1.030 TAV7	1I-21	1.220 TAV1	2D-12	3.010 TAV3	2G-9
0.003 TAV2	1C-20	0.240 TAV1	1F-17	1.030 TAV7	1I-22	1.220 TAV2	2D-13	3.010 TAV3	2G-10
0.003 TAV3	1C-21	0.240 TAV1	1F-18	1.030 TAV8	1I-23	1.220 TAV2	2D-14	3.010 TAV4	2G-11
0.003 TAV3	1C-22	0.240 TAV2	1F-19	1.030 TAV8	1I-24	1.220 TAV2	2D-15	3.010 TAV4	2G-12
0.004 TAV1	1C-23	0.240 TAV2	1F-20	1.040 TAV1	1J-3	1.220 TAV2	2D-16	3.010 TAV5	2G-13
0.004 TAV1	1C-24	0.241 TAV1	1F-21	1.040 TAV1	1J-4	1.220 TAV3	2D-17	3.010 TAV5	2G-14
0.021 TAV1	1D-3	0.241 TAV1	1F-22	1.040 TAV2	1J-5	1.220 TAV3	2D-18	3.020 TAV1	2G-15
0.021 TAV1	1D-4	0.300 TAV1	1F-23	1.040 TAV2	1J-6	1.220 TAV4	2D-19	3.020 TAV1	2G-16
0.040 TAV1	1D-5	0.300 TAV1	1F-24	1.040 TAV3	1J-7	1.220 TAV4	2D-20	3.030 TAV1	2G-17
0.040 TAV1	1D-6	0.302 TAV1	1G-3	1.040 TAV3	1J-8	1.250 TAV1	2D-21	3.030 TAV1	2G-18
0.040 TAV2	1D-7	0.302 TAV1	1G-4	1.040 TAV3	1J-9	1.250 TAV1	2D-22	3.040 TAV1	2G-19
0.040 TAV2	1D-8	0.305 TAV1	1G-5	1.040 TAV3	1J-10	1.250 TAV2	2D-23	3.040 TAV1	2G-20
0.040 TAV3	1D-9	0.305 TAV1	1G-6	1.040 TAV4	1J-11	1.250 TAV2	2D-24	3.050 TAV1	2G-21
0.040 TAV3	1D-10	0.305 TAV2	1G-7	1.040 TAV4	1J-12	1.250 TAV4	2E-3	3.050 TAV1	2G-22
0.042 TAV1	1D-11	0.305 TAV2	1G-8	1.050 TAV1	1J-13	1.250 TAV4	2E-4	3.060 TAV1	2G-23
0.042 TAV1	1D-12	0.310 TAV1	1G-9	1.050 TAV1	1J-14	1.250 TAV4	2E-5	3.060 TAV1	2G-24
0.043 TAV1	1D-13	0.310 TAV1	1G-10	1.050 TAV1	1J-15	1.250 TAV4	2E-6	3.060 TAV2	2H-3
0.043 TAV1	1D-14	0.310 TAV2	1G-11	1.050 TAV1	1J-16	1.250 TAV5	2E-7	3.060 TAV2	2H-4
0.043 TAV2	1D-15	0.310 TAV2	1G-12	1.050 TAV2	1J-17	1.250 TAV5	2E-8	3.070 TAV1	2H-5
0.043 TAV2	1D-16	0.320 TAV1	1G-13	1.050 TAV2	1J-18	1.250 TAV6	2E-9	3.070 TAV1	2H-6
0.045 TAV1	1D-17	0.320 TAV1	1G-14	1.050 TAV3	1J-19	1.250 TAV6	2E-10	4.000 TAV1	2H-7
0.045 TAV1	1D-18	0.320 TAV2	1G-15	1.050 TAV3	1J-20	1.250 TAV7	2E-11	4.000 TAV1	2H-8
0.045 TAV1A	1D-19	0.320 TAV2	1G-16	1.050 TAV4	1J-21	1.250 TAV7	2E-12	4.500 TAV1	2H-9
0.045 TAV1A	1D-20	0.323 TAV1	1G-17	1.050 TAV4	1J-22	1.250 TAV7	2E-13	4.500 TAV1	2H-10
0.060 TAV1	1D-21	0.323 TAV1	1G-18	1.050 TAV5	1J-23	1.250 TAV7	2E-14	5.002GTAV1	2H-11
0.060 TAV1	1D-22	0.326 TAV1	1G-19	1.050 TAV5	1J-24	1.290 TAV1	2E-15	5.002GTAV1	2H-12
0.060 TAV2	1D-23	0.326 TAV1	1G-20	1.060 TAV1	1K-3	1.290 TAV1	2E-16	5.002GTAV2	2H-13
0.060 TAV2	1D-24	0.340 TAV1	1G-21	1.060 TAV1	1K-4	1.290 TAV2	2E-17	5.002GTAV2	2H-14
0.071 TAV1	1E-3	0.340 TAV1	1G-22	1.070 TAV1	1K-5	1.290 TAV2	2E-18	5.0022TAV1	2H-15
0.071 TAV1	1E-4	0.345 TAV1	1G-23	1.070 TAV1	1K-6	1.300 TAV1	2E-19	5.0022TAV1	2H-16
0.077 TAV1	1E-5	0.345 TAV1	1G-24	1.070 TAV2	1K-7	1.300 TAV1	2E-20	5.0022TAV2	2H-17
0.077 TAV1	1E-6	0.350 TAV1	1H-3	1.070 TAV2	1K-8	1.300 TAV2	2E-21	5.0022TAV2	2H-18
0.080 TAV1	1E-7	0.350 TAV1	1H-4	1.070 TAV3	1K-9	1.300 TAV2	2E-22	5.0025TAV1	2H-19
0.080 TAV1	1E-8	0.360 TAV1	1H-5	1.070 TAV3	1K-10	1.300 TAV3	2E-23	5.0025TAV1	2H-20
0.081 TAV1	1E-9	0.360 TAV1	1H-6	1.080 TAV1	1K-11	1.300 TAV3	2E-24	5.0038TAV1	2H-21
0.081 TAV1	1E-10	0.360 TAV2	1H-7	1.080 TAV1	1K-12	2.000 TAV1	2F-3	5.0038TAV1	2H-22
0.082 TAV1	1E-11	0.360 TAV2	1H-8	1.080 TAV2	1K-13	2.000 TAV1	2F-4	5.0038TAV2	2H-23
0.082 TAV1	1E-12	0.400 TAV1	1H-9	1.080 TAV2	1K-14	2.003 TAV1	2F-5	5.0038TAV2	2H-24
0.083 TAV1	1E-13	0.400 TAV1	1H-10	1.081 TAV1	1K-15	2.003 TAV1	2F-6	5.0151TAV1	2I-3
0.083 TAV1	1E-14	0.400 TAV2	1H-11	1.081 TAV1	1K-16	2.003 TAV2	2F-7	5.0151TAV1	2I-4
0.084 TAV1	1E-15	0.400 TAV2	1H-12	1.081 TAV2	1K-17	2.003 TAV2	2F-8	5.0536TAV1	2I-5
0.084 TAV1	1E-16	0.400 TAV3	1H-13	1.081 TAV2	1K-18	2.020 TAV1	2F-9	5.0536TAV1	2I-6
0.100 TAV1	1E-17	0.400 TAV3	1H-14	1.082 TAV1	1K-19	2.020 TAV1	2F-10	5.0540TAV1	2I-7
0.100 TAV1	1E-18	0.450 TAV1	1H-15	1.082 TAV1	1K-20	2.020 TAV1	2F-11	5.0540TAV1	2I-8
0.120 TAV1	1E-19	0.450 TAV1	1H-16	1.082 TAV1	1K-21	2.020 TAV1	2F-12	5.0083TAV1	2I-9
0.120 TAV1	1E-20	1.000 TAV1	1I-3	1.082 TAV1	1K-22	2.030 TAV1	2F-13	5.0083TAV1	2I-10
0.140 TAV1	1E-21	1.000 TAV1	1I-4	1.082 TAV2	1K-23	2.030 TAV1	2F-14		
0.140 TAV1	1E-22	1.010 TAV1	1I-5	1.082 TAV2	1K-24	2.030 TAV2	2F-15		
0.140 TAV2	1E-23	1.010 TAV1	1I-6	1.082 TAV3	1L-3	2.030 TAV2	2F-16		
0.140 TAV2	1E-24	1.020 TAV1	1I-7	1.082 TAV3	1L-4	2.030 TAV3	2F-17		
0.140 TAV3	1F-3	1.020 TAV1	1I-8	1.083 TAV1	1L-5	2.030 TAV3	2F-18		
0.140 TAV3	1F-4	1.030 TAV1	1I-9	1.083 TAV1	1L-6	2.030 TAV4	2F-19		
0.140 TAV4	1F-5	1.030 TAV1	1I-10	1.084 TAV1	1L-7	2.030 TAV4	2F-20		
0.140 TAV4	1F-6	1.030 TAV2	1I-11	1.084 TAV1	1L-8	2.030 TAV5	2F-21		
0.140 TAV5	1F-7	1.030 TAV2	1I-12	1.200 TAV1	2D-3	2.030 TAV5	2F-22		

B-15

 NUMERICAL INDEX - INDICE NUMERICO - LISTE NUMERIQUE
 NUMERISCHES ERSATZTEILVERZEICHNIS - INDICE NUMERICO

PART. N.	SGR.	TAV.	ITEM	PART. N.	SGR.	TAV.	ITEM	PART. N.	SGR.	TAV.	ITEM
71401619	1.050	1	00	71401688	1.040	3	32	71401734	1.040	2	02
71401620	1.070	1	64	71401688	1.050	2	03	71401735	1.040	2	03
71401621	3.010	1	00	71401688	1.050	3	03	71401736	1.040	2	04
71401622	3.060	1	00	71401688	1.050	4	10	71401737	1.040	2	06
71401625	1.081	1	00	71401688	1.050	5	06	71401738	1.040	2	07
71401626	1.082	1	11	71401688	3.010	3	64	71401739	1.040	2	10
71401627	1.082	1	00	71401688	3.010	4	21	71401740	1.040	2	13
71401628	1.050	1	40	71401689	1.030	3	28	71401741	1.040	2	14
71401629	1.050	1	30	71401690	1.030	3	29	71401742	1.040	2	15
71401630	1.082	1	03	71401691	1.030	3	30	71401743	1.040	2	16
71401631	1.070	1	65	71401692	1.030	3	30	71401744	1.040	2	17
71401632	1.080	1	23	71401693	1.030	3	31	71401745	1.040	2	19
71401633	1.080	1	09	71401694	1.030	3	32	71401746	1.040	2	20
71401634	1.081	1	08	71401695	1.030	7	16	71401747	1.040	2	21
71401648	1.010	1	24	71401696	1.030	7	17	71401748	1.040	2	24
71401647	1.010	1	24B	71401697	1.030	7	18	71401749	1.040	2	26
71401648	3.000	1	05	71401698	1.030	7	19	71401750	1.040	2	27
71401658	5.0020	1	00	71401699	1.030	8	11	71401751	1.040	2	28
71401682	1.030	2	01	71401700	1.030	8	12	71401752	1.040	2	30
71401683	1.030	2	02	71401701	1.030	8	13	71401753	1.040	2	35
71401684	1.030	2	03	71401702	1.030	8	14	71401755	1.040	2	41
71401685	1.030	2	07	71401703	1.030	8	15	71401756	1.040	2	45
71401686	1.030	2	08	71401704	1.030	8	16	71401757	1.040	2	46
71401687	1.030	2	09	71401705	1.030	4	04	71401758	1.040	2	48
71401688	1.030	2	11	71401706	1.030	4	05	71401759	1.040	2	50
71401689	1.030	2	12	71401707	1.030	4	06	71401760	1.040	2	51
71401670	1.030	2	13	71401708	1.030	4	07	71401761	1.040	2	52
71401671	1.030	2	14	71401708	1.030	5	10	71401762	1.040	2	53
71401671	1.040	4	02	71401709	1.030	4	08	71401763	1.040	2	55
71401671	1.050	4	09	71401710	1.030	4	09	71401764	1.040	2	56
71401672	1.030	2	15	71401711	1.081	2	00	71401765	1.040	2	57
71401673	1.030	3	01	71401712	1.030	4	11	71401766	1.040	2	58
71401674	1.030	3	02	71401713	1.030	4	14	71401767	1.040	2	44
71401675	1.030	3	03	71401714	1.030	4	15	71401768	1.081	2	02
71401676	1.030	3	09	71401715	1.030	5	03	71401769	1.081	2	03
71401677	1.030	3	10	71401715	1.030	6	03	71401770	1.082	3	05
71401678	1.030	3	11	71401716	1.030	5	07	71401771	1.082	3	09
71401679	1.030	3	12	71401717	1.030	5	08	71401772	1.082	3	12
71401680	1.030	3	14	71401718	1.030	5	09	71401773	1.082	3	13
71401681	1.030	3	15	71401719	1.030	5	11	71401774	1.082	2	15
71401682	1.030	3	16	71401720	1.030	5	12	71401774	1.082	3	18
71401683	1.030	3	17	71401721	1.030	5	13	71401775	1.082	3	20
71401684	1.030	3	20	71401723	1.030	5	16	71401776	3.010	3	66
71401685	1.030	3	21	71401724	1.030	5	17	71401776	3.010	4	07
71401685	1.030	4	12	71401725	1.081	2	01	71401777	1.032	3	22
71401685	1.030	5	19	71401726	1.030	6	05	71401778	1.082	3	23
71401686	1.030	3	22	71401727	1.030	6	06	71401779	1.082	3	25
71401686	1.030	4	17	71401728	1.030	6	13	71401780	1.082	3	26
71401686	1.030	5	18	71401729	1.030	5	04	71401781	1.082	3	27
71401687	1.030	3	23	71401730	1.030	5	05	71401782	1.032	3	28
71401688	1.030	3	27	71401731	1.040	1	01	71401783	1.082	3	29
71401688	1.030	4	10	71401732	1.040	1	02	71401784	1.082	3	30
71401688	1.030	5	15	71401733	1.040	2	00	71401785	1.082	3	20

B-16

NUMERICAL INDEX - INDICE NUMÉRICO - LISTE NUMÉRIQUE NUMERISCHES ERSATZTEILVERZEICHNIS - INDICE NUMÉRICO

PART. N.	SGR.	TAV.	ITEM	PART. N.	SGR.	TAV.	ITEM	PART. N.	SGR.	TAV.	ITEM
71401786	1.082	2	16	71401838	1.050	4	46	71401887	1.040	4	05
71401787	1.082	2	03	71401839	1.050	4	47	71401888	1.050	5	10
71401788	1.082	2	04	71401840	1.050	4	48	71401889	1.050	4	13
71401789	1.082	2	07	71401841	3.060	2	00	71401890	1.050	4	14
71401790	1.082	2	18	71401842	3.060	2	01	71401891	1.082	3	15
71401792	1.082	2	19	71401843	3.060	2	04	71401892	1.082	3	16
71401794	1.082	2	14	71401844	3.060	2	02	71401893	1.040	4	06
71401795	1.040	3	64	71401845	3.060	2	06	71401894	1.040	3	01
71401796	1.080	1	00	71401846	3.060	2	07	71401895	1.040	3	02
71401797	1.080	1	31	71401847	3.060	2	09	71401896	1.040	3	03
71401798	1.050	4	03	71401848	3.060	2	10	71401897	1.040	3	04
71401798	1.080	2	05	71401849	3.060	2	11	71401898	1.040	3	07
71401799	1.050	4	04	71401850	3.060	2	12	71401899	1.040	3	09
71401800	1.050	4	05	71401851	3.060	2	13	71401900	1.040	3	10
71401801	1.050	4	06	71401852	3.060	2	14	71401901	1.040	3	11
71401802	1.040	4	00	71401853	3.060	2	15	71401902	1.040	3	12
71401802	3.010	3	42	71401854	1.070	3	26	71401903	1.040	3	13
71401803	1.050	4	08	71401854	3.060	2	16	71401904	1.040	3	14
71401804	1.040	4	01	71401855	1.050	4	49	71401905	1.040	3	15
71401805	1.050	3	01	71401856	1.050	4	50	71401906	1.040	3	16
71401806	1.082	3	19	71401857	1.050	4	51	71401907	1.040	3	17
71401807	1.050	5	13	71401858	1.050	4	52	71401908	1.040	3	20
71401808	1.050	5	14	71401859	1.050	4	69	71401909	1.040	3	21
71401809	1.050	5	15	71401860	1.050	4	70	71401910	1.040	3	22
71401810	1.050	5	16	71401861	1.050	4	71	71401911	1.040	3	23
71401811	1.050	5	17	71401862	1.050	4	76	71401912	1.040	3	24
71401812	1.050	5	18	71401864	1.050	5	81	71401913	1.040	3	25
71401813	1.050	5	19	71401865	1.050	5	82	71401914	1.040	3	29
71401814	1.050	5	20	71401866	1.050	5	83	71401915	1.040	3	30
71401815	1.050	5	21	71401867	1.050	5	85	71401916	1.040	2	37
71401816	1.050	5	22	71401868	1.050	4	91	71401916	1.040	3	31
71401817	1.050	5	23	71401869	1.050	4	92	71401917	1.040	3	36
71401818	1.050	5	24	71401870	1.050	4	93	71401918	1.040	3	37
71401819	1.050	5	25	71401871	1.050	4	94	71401919	1.040	3	38
71401820	1.050	5	26	71401872	1.050	4	95	71401920	1.040	3	39
71401821	1.050	5	27	71401873	1.050	2	07	71401921	1.040	3	41
71401822	1.050	5	28	71401873	1.050	3	04	71401922	1.040	3	42
71401823	1.050	2	05	71401873	1.050	5	96	71401923	1.040	3	43
71401823	1.050	5	29	71401874	1.050	4	97	71401924	1.040	3	44
71401824	1.050	2	06	71401875	1.050	5	01	71401925	1.040	3	46
71401824	1.050	5	30	71401876	1.050	5	02	71401925	1.040	3	47
71401825	1.050	5	31	71401877	1.050	5	03	71401927	1.040	3	48
71401826	1.050	5	32	71401878	1.050	5	04	71401928	1.040	3	49
71401827	1.050	5	33	71401879	1.050	5	05	71401929	1.040	3	50
71401828	1.050	5	34	71401880	1.050	5	11	71401930	1.040	3	51
71401829	1.050	5	35	71401881	1.050	2	02	71401931	1.040	3	52
71401830	1.050	5	36	71401881	1.050	3	02	71401932	1.040	3	53
71401832	1.050	5	39	71401882	1.040	4	04	71401933	1.040	3	54
71401833	1.050	4	41	71401883	1.080	2	01	71401934	1.040	3	55
71401834	1.050	4	42	71401884	1.050	4	11	71401935	1.040	3	56
71401835	1.050	4	43	71401884	1.050	5	08	71401936	1.040	3	57
71401836	1.050	4	44	71401885	1.050	5	09	71401937	1.040	3	58
71401837	1.050	4	45	71401886	1.082	2	17	71401938	1.040	3	60

B-17

SUBGROUP	GRID	SUBGROUP	GRID	SUBGROUP	GRID	SUBGROUP	GRID	SUBGROUP	GRID
0.000 TAV1	1C-11	0.140 TAV5	1F-8	1.030 TAV3	1I-13	1.200 TAV1	2D-4	2.040 TAV1	2F-23
0.000 TAV1	1C-12	0.149 TAV1	1F-9	1.030 TAV3	1I-14	1.200 TAV2	2D-5	2.040 TAV1	2F-24
0.001 TAV1	1C-13	0.149 TAV1	1F-10	1.030 TAV4	1I-15	1.200 TAV2	2D-6	3.000 TAV1	2G-3
0.001 TAV1	1C-14	0.200 TAV1	1F-11	1.030 TAV4	1I-16	1.200 TAV3	2D-7	3.000 TAV1	2G-4
0.002 TAV1	1C-15	0.200 TAV1	1F-12	1.030 TAV5	1I-17	1.200 TAV3	2D-8	3.010 TAV1	2G-6
0.002 TAV1	1C-16	0.201 TAV1	1F-13	1.030 TAV5	1I-18	1.210 TAV1	2D-9	3.010 TAV1	2G-8
0.003 TAV1	1C-17	0.201 TAV1	1F-14	1.030 TAV6	1I-19	1.210 TAV1	2D-10	3.010 TAV2	2G-7
0.003 TAV1	1C-18	0.203 TAV1	1F-15	1.030 TAV6	1I-20	1.220 TAV1	2D-11	3.010 TAV2	2G-8
0.003 TAV2	1C-19	0.203 TAV1	1F-16	1.030 TAV7	1I-21	1.220 TAV1	2D-12	3.010 TAV3	2G-9
0.003 TAV2	1C-20	0.240 TAV1	1F-17	1.030 TAV7	1I-22	1.220 TAV2	2D-13	3.010 TAV3	2G-10
0.003 TAV3	1C-21	0.240 TAV1	1F-18	1.030 TAV8	1I-23	1.220 TAV2	2D-14	3.010 TAV4	2G-11
0.003 TAV3	1C-22	0.240 TAV2	1F-19	1.030 TAV8	1I-24	1.220 TAV2	2D-15	3.010 TAV4	2G-12
0.004 TAV1	1C-23	0.240 TAV2	1F-20	1.040 TAV1	1J-3	1.220 TAV2	2D-18	3.010 TAV5	2G-13
0.004 TAV1	1C-24	0.241 TAV1	1F-21	1.040 TAV1	1J-4	1.220 TAV3	2D-17	3.010 TAV5	2G-14
0.021 TAV1	1D-3	0.241 TAV1	1F-22	1.040 TAV2	1J-5	1.220 TAV3	2D-16	3.020 TAV1	2G-15
0.021 TAV1	1D-4	0.300 TAV1	1F-23	1.040 TAV2	1J-6	1.220 TAV4	2D-19	3.020 TAV1	2G-16
0.040 TAV1	1D-5	0.300 TAV1	1F-24	1.040 TAV3	1J-7	1.220 TAV4	2D-20	3.030 TAV1	2G-17
0.040 TAV1	1D-6	0.302 TAV1	1G-3	1.040 TAV3	1J-8	1.250 TAV1	2D-21	3.030 TAV1	2G-18
0.040 TAV2	1D-7	0.302 TAV1	1G-4	1.040 TAV3	1J-9	1.250 TAV1	2D-22	3.040 TAV1	2G-19
0.040 TAV2	1D-8	0.305 TAV1	1G-5	1.040 TAV3	1J-10	1.250 TAV2	2D-23	3.040 TAV1	2G-20
0.040 TAV3	1D-9	0.305 TAV1	1G-6	1.040 TAV4	1J-11	1.250 TAV2	2D-25	3.050 TAV1	2G-21
0.040 TAV3	1D-10	0.305 TAV2	1G-7	1.040 TAV4	1J-12	1.250 TAV4	2E-3	3.050 TAV1	2G-22
0.042 TAV1	1D-11	0.305 TAV2	1G-8	1.050 TAV1	1J-13	1.250 TAV4	2E-4	3.060 TAV1	2G-23
0.042 TAV1	1D-12	0.310 TAV1	1G-9	1.050 TAV1	1J-14	1.250 TAV4	2E-5	3.060 TAV1	2G-24
0.043 TAV1	1D-13	0.310 TAV1	1G-10	1.050 TAV1	1J-15	1.250 TAV4	2E-6	3.060 TAV2	2H-3
0.043 TAV1	1D-14	0.310 TAV2	1G-11	1.050 TAV1	1J-16	1.250 TAV5	2E-7	3.060 TAV2	2H-4
0.043 TAV2	1D-15	0.310 TAV2	1G-12	1.050 TAV2	1J-17	1.250 TAV5	2E-8	3.070 TAV1	2H-5
0.043 TAV2	1D-16	0.320 TAV1	1G-13	1.050 TAV2	1J-18	1.250 TAV6	2E-9	3.070 TAV1	2H-6
0.045 TAV1	1D-17	0.320 TAV1	1G-14	1.050 TAV3	1J-19	1.250 TAV6	2E-10	4.000 TAV1	2H-7
0.045 TAV1	1D-18	0.320 TAV2	1G-15	1.050 TAV3	1J-20	1.250 TAV7	2E-11	4.000 TAV1	2H-8
0.045 TAV1A	1D-19	0.320 TAV2	1G-16	1.050 TAV4	1J-21	1.250 TAV7	2E-12	4.500 TAV1	2H-9
0.045 TAV1A	1D-20	0.323 TAV1	1G-17	1.050 TAV4	1J-22	1.250 TAV7	2E-13	4.500 TAV1	2H-10
0.060 TAV1	1D-21	0.323 TAV1	1G-18	1.050 TAV5	1J-23	1.250 TAV7	2E-14	5.0020TAV1	2H-11
0.060 TAV1	1D-22	0.326 TAV1	1G-19	1.050 TAV5	1J-24	1.290 TAV1	2E-15	5.0020TAV1	2H-12
0.060 TAV2	1D-23	0.326 TAV1	1G-20	1.060 TAV1	1K-3	1.290 TAV1	2E-16	5.0020TAV2	2H-13
0.060 TAV2	1D-24	0.340 TAV1	1G-21	1.060 TAV1	1K-4	1.290 TAV2	2E-17	5.0020TAV2	2H-14
0.071 TAV1	1E-3	0.340 TAV1	1G-22	1.070 TAV1	1K-5	1.290 TAV2	2E-18	5.0022TAV1	2H-15
0.071 TAV1	1E-4	0.345 TAV1	1G-23	1.070 TAV1	1K-6	1.300 TAV1	2E-19	5.0022TAV1	2H-16
0.077 TAV1	1E-5	0.345 TAV1	1G-24	1.070 TAV2	1K-7	1.300 TAV1	2E-20	5.0022TAV2	2H-17
0.077 TAV1	1E-6	0.350 TAV1	1H-3	1.070 TAV2	1K-8	1.300 TAV2	2E-21	5.0022TAV2	2H-18
0.080 TAV1	1E-7	0.350 TAV1	1H-4	1.070 TAV3	1K-9	1.300 TAV2	2E-22	5.0025TAV1	2H-19
0.080 TAV1	1E-8	0.360 TAV1	1H-5	1.070 TAV3	1K-10	1.300 TAV3	2E-23	5.0025TAV1	2H-20
0.081 TAV1	1E-9	0.360 TAV1	1H-6	1.080 TAV1	1K-11	1.300 TAV3	2E-24	5.0038TAV1	2H-21
0.081 TAV1	1E-10	0.360 TAV2	1H-7	1.080 TAV1	1K-12	2.000 TAV1	2F-3	5.0038TAV1	2H-22
0.082 TAV1	1E-11	0.360 TAV2	1H-8	1.080 TAV2	1K-13	2.000 TAV1	2F-4	5.0038TAV2	2H-23
0.082 TAV1	1E-12	0.400 TAV1	1H-9	1.080 TAV2	1K-14	2.003 TAV1	2F-5	5.0038TAV2	2H-24
0.083 TAV1	1E-13	0.400 TAV1	1H-10	1.081 TAV1	1K-15	2.003 TAV1	2F-6	5.0151TAV1	2I-3
0.083 TAV1	1E-14	0.400 TAV2	1H-11	1.081 TAV1	1K-16	2.003 TAV2	2F-7	5.0151TAV1	2I-4
0.084 TAV1	1E-15	0.400 TAV2	1H-12	1.081 TAV2	1K-17	2.003 TAV2	2F-8	5.0536TAV1	2I-5
0.084 TAV1	1E-16	0.400 TAV3	1H-13	1.081 TAV2	1K-18	2.020 TAV1	2F-9	5.0540TAV1	2I-6
0.100 TAV1	1E-17	0.450 TAV3	1H-14	1.082 TAV1	1K-19	2.020 TAV1	2F-10	5.0540TAV1	2I-8
0.100 TAV1	1E-18	0.450 TAV1	1H-15	1.082 TAV1	1K-20	2.020 TAV1	2F-11	5.0540TAV1	2I-8
0.120 TAV1	1E-19	0.460 TAV1	1H-16	1.082 TAV1	1K-21	2.020 TAV1	2F-12	5.0083TAV1	2I-9
0.120 TAV1	1E-20	1.000 TAV1	1I-3	1.082 TAV1	1K-22	2.030 TAV1	2F-13	5.0083TAV1	2I-10
0.140 TAV1	1E-21	1.000 TAV1	1I-4	1.082 TAV2	1K-23	2.030 TAV1	2F-14		
0.140 TAV1	1E-22	1.010 TAV1	1I-5	1.082 TAV2	1K-24	2.030 TAV2	2F-15		
0.140 TAV2	1E-23	1.010 TAV1	1I-6	1.082 TAV3	1L-3	2.030 TAV2	2F-16		
0.140 TAV2	1E-24	1.020 TAV1	1I-7	1.082 TAV3	1L-4	2.030 TAV3	2F-17		
0.140 TAV3	1F-3	1.020 TAV1	1I-8	1.083 TAV1	1L-5	2.030 TAV3	2F-18		
0.140 TAV3	1F-4	1.030 TAV1	1I-9	1.083 TAV1	1L-6	2.030 TAV4	2F-19		
0.140 TAV4	1F-5	1.030 TAV1	1I-10	1.084 TAV1	1L-7	2.030 TAV4	2F-20		
0.140 TAV4	1F-6	1.030 TAV2	1I-11	1.084 TAV1	1L-8	2.030 TAV5	2F-21		
0.140 TAV5	1F-7	1.030 TAV2	1I-12	1.200 TAV1	2D-3	2.030 TAV5	2F-22		

B-18

NUMERICAL INDEX - INDICE NUMERICO - LISTE NUMERIQUE
 NUMERISCHES ERSATZELVERZEILVERZEICHNIS - INDICE NUMERICO

PART. N.	SGR.	TAV.	ITEM	PART. N.	SGR.	TAV.	ITEM	PART. N.	SGR.	TAV.	ITEM
71401939	1.040	3	61	71401993	1.080	2	10	71402047	3.010	3	00
71401940	1.040	3	62	71401994	1.080	2	11	71402048	3.010	3	02
71401941	1.040	3	63	71401995	1.080	2	12	71402049	3.010	3	03
71401942	1.040	3	65	71401996	1.080	2	13	71402050	3.010	3	05
71401943	1.040	3	66	71401997	1.080	2	14	71402051	3.010	3	06
71401944	1.040	3	67	71401998	1.080	2	15	71402052	3.010	3	08
71401945	1.040	3	68	71401999	1.080	2	16	71402053	3.010	3	12
71401945	1.040	4	03	71402000	1.080	2	17	71402054	3.010	3	14
71401946	1.040	3	70	71402002	1.080	2	19	71402055	3.010	3	17
71401947	1.040	3	71	71402003	1.080	2	20	71402056	3.010	3	19
71401948	1.040	3	72	71402004	1.080	2	25	71402057	3.010	3	20
71401949	1.040	3	74	71402005	1.080	2	26	71402058	3.010	3	21
71401950	1.050	2	04	71402006	1.080	2	27	71402059	3.010	3	22
71401951	1.050	2	01	71402007	3.010	2	00	71402060	3.010	3	24
71401953	1.080	1	09B	71402008	3.010	2	01	71402061	3.010	3	27
71401954	1.080	1	09A	71402009	3.010	2	02	71402062	3.010	3	28
71401955	1.070	3	00	71402010	3.010	2	03	71402063	3.010	3	32
71401956	1.070	3	01	71402011	3.010	2	04	71402064	3.010	3	33
71401957	1.070	3	03	71402012	3.010	2	05	71402065	3.010	3	34
71401958	1.070	2	05	71402013	3.010	2	06	71402066	3.010	3	36
71401958	1.070	3	05	71402014	3.010	2	07	71402067	3.010	3	37
71401959	1.070	2	06	71402015	3.010	2	08	71402068	3.010	3	38
71401959	1.070	3	06	71402016	3.010	2	09	71402069	3.010	3	39
71401960	1.070	3	08	71402017	3.010	2	11	71402072	3.010	3	45
71401961	1.070	3	11	71402018	3.010	2	12	71402073	3.010	3	46
71401962	1.070	3	11A	71402019	3.010	2	13	71402074	3.010	3	47
71401963	1.080	2	02	71402020	3.010	2	14	71402075	3.010	3	48
71401964	1.080	2	02A	71402021	3.010	2	15	71402076	3.010	3	52
71401965	1.070	3	11D	71402022	3.010	2	16	71402079	3.010	3	65
71401966	1.080	2	02B	71402023	3.010	2	17	71402081	3.010	3	68
71401967	1.070	2	15	71402024	3.010	2	18	71402082	3.010	3	70
71401967	1.070	3	15	71402025	3.010	2	19	71402083	3.010	4	00
71401968	1.070	3	16	71402026	3.010	2	21	71402084	3.010	4	03
71401969	1.070	3	17	71402027	3.010	2	22	71402085	3.010	4	05
71401970	1.070	3	24	71402028	3.010	2	23	71402086	3.010	2	29
71401971	1.070	3	25	71402029	3.010	2	24	71402087	3.010	4	08
71401973	1.070	3	27	71402030	3.010	2	25	71402088	3.010	4	09
71401974	1.070	3	28	71402031	3.010	2	26	71402089	3.010	4	10
71401975	1.070	3	29	71402032	3.010	2	27	71402090	3.010	4	11
71401976	1.070	3	31	71402033	3.010	2	28	71402091	3.010	4	12
71401977	1.070	3	35	71402034	3.010	2	31	71402092	3.010	4	14
71401979	1.070	3	37	71402035	3.010	2	32	71402093	3.010	4	15
71401980	1.070	3	30	71402036	3.010	2	33	71402095	3.010	4	17
71401981	1.080	2	02C	71402037	3.010	2	34	71402096	3.010	4	19
71401982	1.080	2	02D	71402038	3.010	2	35	71402098	1.070	3	39
71401983	1.080	2	02D	71402039	3.010	2	36	71402098	3.010	3	63
71401984	1.080	2	02D	71402040	3.010	2	37	71402098	3.010	4	22
71401985	1.080	2	02E	71402041	3.010	2	38	71402099	3.010	4	23
71401986	1.080	2	02F	71402042	3.010	2	39	71402100	3.010	4	25
71401987	1.080	2	03	71402043	3.010	2	41	71402101	3.010	4	26
71401990	1.080	2	06	71402044	3.010	2	42	71402102	3.010	4	27
71401991	1.080	2	08	71402045	3.010	2	43	71402103	3.010	4	30
71401992	1.080	2	09	71402046	3.010	2	44	71402104	3.010	5	02

NUMERICAL INDEX - INIXCE NUMERICO - LISTE NUMERIQUE
 NUMERISCHES ERSATZTEILVERZEICHNIS - INDICE NUMERICO

PART. N.	SGR.	TAV.	ITEM	PART. N.	SGR.	TAV.	ITEM	PART. N.	SGR.	TAV.	ITEM
71402105	3.010	5	03	71403603	1.200	2	01	71403929	1.080	1	25
71402106	3.010	5	06	71403604	1.200	2	02	71403930	1.080	1	24
71402108	3.010	5	17	71403605	1.200	2	03	71403932	1.080	1	16
71402109	3.010	5	18	71403606	1.200	2	04	71403936	1.081	1	35
71402111	3.010	5	21	71403607	1.200	2	05	71403943	1.060	1	62
71402112	3.010	5	22	71403608	1.200	2	06	71403945	1.080	1	19
71402113	3.010	5	23	71403609	1.200	2	07	71403946	1.081	1	27
71402152	3.010	3	41	71403610	1.200	2	08	71403947	1.080	1	28
71402462	1.080	2	18	71403611	1.200	2	09	71403948	1.080	1	21
71402465	1.050	4	53	71403612	1.200	2	10	71403950	1.081	1	34
71402466	1.050	4	54	71403613	1.200	2	11	71403953	1.081	1	31
71402489	1.080	1	37	71403614	1.200	2	12	71403955	1.050	1	74
71402547	1.020	1	29	71403615	1.200	2	13	71403956	1.081	1	32
71402914	1.070	3	11B	71403616	1.200	2	14	71403957	1.050	1	63
				71403617	1.200	2	15	71403958	1.050	1	62
				71403618	1.200	2	16	71403967	1.082	1	39
				71403619	1.200	2	17	71403967	1.084	1	38
71403512	1.220	2	13	71403620	1.200	2	18	71403988	1.084	1	17
71403513	1.200	2	00	71403621	1.200	2	19	71403989	1.084	1	16
71403516	1.200	3	04	71403622	1.200	2	20	71403990	1.084	1	15
71403517	1.200	3	05	71403623	1.200	2	21	71403991	1.084	1	13
71403518	1.200	3	06	71403624	1.200	2	22	71403993	1.084	1	11
71403520	1.200	3	11	71403625	1.200	2	23	71403994	1.084	1	12
71403521	1.200	3	23	71403626	1.200	2	24	71403995	1.084	1	08
				71403627	1.200	2	25	71403996	1.084	1	07
71403528	1.200	3	35	71403628	1.200	2	26	71403997	1.084	1	06
71403529	1.220	1	03	71403629	1.200	2	27	71403998	1.084	1	10
71403531	1.220	2	54	71403630	1.200	2	28	71404001	1.083	1	11
				71403631	1.200	2	29	71404002	1.083	1	12
71403535	1.220	1	05	71403632	1.200	2	30	71404003	1.084	1	05
71403538	1.220	2	74	71403633	1.200	2	31	71404006	2.040	1	01
71403541	1.200	3	12	71403634	1.200	2	32	71404007	1.082	1	37
71403543	1.220	2	81	71403635	1.200	2	33	71404008	1.082	1	38
71403558	1.220	2	78	71403636	1.200	2	34	71404009	1.052	1	46
71403561	1.220	1	14	71403637	1.200	2	35	71404010	1.083	1	07
71403562	1.220	2	83	71403638	1.200	2	36	71404011	1.083	1	10
71403564	1.220	2	86	71403639	1.200	2	37	71404012	1.082	1	34
71403565	1.220	2	84	71403640	1.200	2	38	71404027	1.083	1	08
71403566	1.220	2	85	71403641	1.200	2	39	71404028	1.082	1	42
71403567	1.220	2	87	71403652	1.290	2	01	71404029	1.082	1	41
71403568	1.220	2	88	71403653	1.290	2	02	71404045	1.082	1	35
71403571	1.220	2	09	71403654	1.290	2	03	71404046	1.082	1	36
71403574	1.220	2	24	71403655	1.290	2	04	71404047	1.082	1	48
71403575	1.200	3	26	71403656	1.290	2	05	71404048	1.082	1	43
71403582	1.220	2	82	71403657	1.290	2	06	71404049	1.082	1	47
71403587	1.220	1	08	71403658	1.290	2	07	71404052	1.082	1	49
71403588	1.220	1	07	71403659	1.290	2	08	71404058	2.030	1	31
71403590	1.220	1	02	71403660	1.290	2	09	71404059	1.082	1	10
71403592	1.200	3	02	71403661	1.220	2	57	71404065	2.030	1	35A
71403593	1.200	3	03	71403726	5.0025	1	02	71404065	2.030	1	32A
71403594	1.200	3	10	71403906	1.081	1	29	71404066	2.030	1	32
71403595	1.220	2	76	71403910	1.081	1	40	71404068	1.081	1	28
71403596	1.220	1	05	71403913	1.050	1	09	71404069	1.081	1	30

R-20:

SUBGROUP	GRID	SUBGROUP	GRID	SUBGROUP	GRID	SUBGROUP	GRID	SUBGROUP	GRID
0.000 TAV1	1C-11	0.140 TAV5	1F-8	1.030 TAV3	1I-13	1.200 TAV1	2D-4	2.040 TAV1	2F-23
0.000 TAV1	1C-12	0.149 TAV1	1F-9	1.030 TAV3	1I-14	1.200 TAV2	2D-5	2.040 TAV1	2F-24
0.001 TAV1	1C-13	0.149 TAV1	1F-10	1.030 TAV4	1I-15	1.200 TAV2	2D-6	3.000 TAV1	2G-3
0.001 TAV1	1C-14	0.200 TAV1	1F-11	1.030 TAV4	1I-16	1.200 TAV3	2D-7	3.000 TAV1	2G-4
0.002 TAV1	1C-15	0.200 TAV1	1F-12	1.030 TAV5	1I-17	1.200 TAV3	2D-8	3.010 TAV1	2G-5
0.002 TAV1	1C-16	0.201 TAV1	1F-13	1.030 TAV5	1I-18	1.210 TAV1	2D-9	3.010 TAV1	2G-6
0.003 TAV1	1C-17	0.201 TAV1	1F-14	1.030 TAV6	1I-19	1.210 TAV1	2D-10	3.010 TAV2	2G-7
0.003 TAV1	1C-18	0.203 TAV1	1F-15	1.030 TAV6	1I-20	1.220 TAV1	2D-11	3.010 TAV2	2G-8
0.003 TAV2	1C-19	0.203 TAV1	1F-16	1.030 TAV7	1I-21	1.220 TAV1	2D-12	3.010 TAV3	2G-9
0.003 TAV2	1C-20	0.240 TAV1	1F-17	1.030 TAV7	1I-22	1.220 TAV2	2D-13	3.010 TAV3	2G-10
0.003 TAV3	1C-21	0.240 TAV1	1F-18	1.030 TAV8	1I-23	1.220 TAV2	2D-14	3.010 TAV4	2G-11
0.003 TAV3	1C-22	0.240 TAV2	1F-19	1.030 TAV8	1I-24	1.220 TAV2	2D-15	3.010 TAV4	2G-12
0.004 TAV1	1C-23	0.240 TAV2	1F-20	1.040 TAV1	1J-3	1.220 TAV2	2D-16	3.010 TAV5	2G-13
0.004 TAV1	1C-24	0.241 TAV1	1F-21	1.040 TAV1	1J-4	1.220 TAV3	2D-17	3.010 TAV5	2G-14
0.021 TAV1	1D-3	0.241 TAV1	1F-22	1.040 TAV2	1J-5	1.220 TAV3	2D-18	3.020 TAV1	2G-15
0.021 TAV1	1D-4	0.300 TAV1	1F-23	1.040 TAV2	1J-6	1.220 TAV4	2D-19	3.020 TAV1	2G-16
0.040 TAV1	1D-5	0.300 TAV1	1F-24	1.040 TAV3	1J-7	1.220 TAV4	2D-20	3.030 TAV1	2G-17
0.040 TAV1	1D-6	0.302 TAV1	1G-3	1.040 TAV3	1J-8	1.250 TAV1	2D-21	3.030 TAV1	2G-18
0.040 TAV2	1D-7	0.302 TAV1	1G-4	1.040 TAV3	1J-9	1.250 TAV1	2D-22	3.040 TAV1	2G-19
0.040 TAV2	1D-8	0.305 TAV1	1G-5	1.040 TAV3	1J-10	1.250 TAV2	2D-23	3.040 TAV1	2G-20
0.040 TAV3	1D-9	0.305 TAV1	1G-6	1.040 TAV4	1J-11	1.250 TAV2	2D-24	3.050 TAV1	2G-21
0.040 TAV3	1D-10	0.305 TAV2	1G-7	1.040 TAV4	1J-12	1.250 TAV4	2E-3	3.050 TAV1	2G-22
0.042 TAV1	1D-11	0.305 TAV2	1G-8	1.050 TAV1	1J-13	1.250 TAV4	2E-4	3.060 TAV1	2G-23
0.042 TAV1	1D-12	0.310 TAV1	1G-9	1.050 TAV1	1J-14	1.250 TAV4	2E-5	3.060 TAV1	2G-24
0.043 TAV1	1D-13	0.310 TAV1	1G-10	1.050 TAV1	1J-15	1.250 TAV4	2E-6	3.060 TAV2	2H-3
0.043 TAV1	1D-14	0.310 TAV2	1G-11	1.050 TAV1	1J-16	1.250 TAV5	2E-7	3.080 TAV2	2H-4
0.043 TAV2	1D-15	0.310 TAV2	1G-12	1.050 TAV2	1J-17	1.250 TAV5	2E-8	3.070 TAV1	2H-5
0.043 TAV2	1D-16	0.320 TAV1	1G-13	1.050 TAV2	1J-18	1.250 TAV6	2E-9	3.070 TAV1	2H-6
0.045 TAV1	1D-17	0.320 TAV1	1G-14	1.050 TAV3	1J-19	1.250 TAV6	2E-10	4.000 TAV1	2H-7
0.045 TAV1	1D-18	0.320 TAV2	1G-15	1.050 TAV3	1J-20	1.250 TAV7	2E-11	4.000 TAV1	2H-8
0.045 TAV1A	1D-19	0.320 TAV2	1G-16	1.050 TAV4	1J-21	1.250 TAV7	2E-12	4.500 TAV1	2H-9
0.045 TAV1A	1D-20	0.323 TAV1	1G-17	1.050 TAV4	1J-22	1.250 TAV7	2E-13	4.500 TAV1	2H-10
0.060 TAV1	1D-21	0.323 TAV1	1G-18	1.050 TAV5	1J-23	1.250 TAV7	2E-14	5.0020TAV1	2H-11
0.060 TAV1	1D-22	0.326 TAV1	1G-19	1.050 TAV5	1J-24	1.290 TAV1	2E-15	5.0020TAV1	2H-12
0.060 TAV2	1D-23	0.326 TAV1	1G-20	1.060 TAV1	1K-3	1.290 TAV2	2E-16	5.0020TAV2	2H-13
0.060 TAV2	1D-24	0.340 TAV1	1G-21	1.060 TAV1	1K-4	1.290 TAV2	2E-17	5.0020TAV2	2H-14
0.071 TAV1	1E-3	0.340 TAV1	1G-22	1.070 TAV1	1K-5	1.300 TAV1	2E-18	5.0022TAV1	2H-15
0.071 TAV1	1E-4	0.345 TAV1	1G-23	1.070 TAV1	1K-6	1.300 TAV1	2E-19	5.0022TAV1	2H-16
0.077 TAV1	1E-5	0.345 TAV1	1G-24	1.070 TAV2	1K-7	1.300 TAV1	2E-20	5.0022TAV2	2H-17
0.077 TAV1	1E-6	0.350 TAV1	1H-3	1.070 TAV2	1K-8	1.300 TAV2	2E-21	5.0022TAV2	2H-18
0.080 TAV1	1E-7	0.350 TAV1	1H-4	1.070 TAV3	1K-9	1.300 TAV2	2E-22	5.0025TAV1	2H-19
0.080 TAV1	1E-8	0.360 TAV1	1H-5	1.070 TAV3	1K-10	1.300 TAV3	2E-23	5.0025TAV1	2H-20
0.081 TAV1	1E-9	0.360 TAV1	1H-6	1.080 TAV1	1K-11	1.300 TAV3	2E-24	5.0038TAV1	2H-21
0.081 TAV1	1E-10	0.360 TAV2	1H-7	1.080 TAV1	1K-12	2.000 TAV1	2F-3	5.0038TAV1	2H-22
0.082 TAV1	1E-11	0.360 TAV2	1H-8	1.080 TAV2	1K-13	2.000 TAV1	2F-4	5.0038TAV2	2H-23
0.082 TAV1	1E-12	0.400 TAV1	1H-9	1.080 TAV2	1K-14	2.003 TAV1	2F-5	5.0038TAV2	2H-24
0.083 TAV1	1E-13	0.400 TAV1	1H-10	1.081 TAV1	1K-15	2.003 TAV1	2F-6	5.0151TAV1	2I-3
0.083 TAV1	1E-14	0.400 TAV2	1H-11	1.081 TAV1	1K-16	2.003 TAV2	2F-7	5.0151TAV1	2I-4
0.084 TAV1	1E-15	0.400 TAV2	1H-12	1.081 TAV2	1K-17	2.003 TAV2	2F-8	5.0536TAV1	2I-5
0.084 TAV1	1E-16	0.400 TAV3	1H-13	1.081 TAV2	1K-18	2.020 TAV1	2F-9	5.0536TAV1	2I-6
0.100 TAV1	1E-17	0.400 TAV3	1H-14	1.082 TAV1	1K-19	2.020 TAV1	2F-10	5.0540TAV1	2I-7
0.100 TAV1	1E-18	0.450 TAV1	1H-15	1.082 TAV1	1K-20	2.020 TAV1	2F-11	5.0540TAV1	2I-8
0.120 TAV1	1E-19	0.450 TAV1	1H-16	1.082 TAV1	1K-21	2.020 TAV1	2F-12	5.0083TAV1	2I-9
0.120 TAV1	1E-20	1.000 TAV1	1I-3	1.082 TAV1	1K-22	2.030 TAV1	2F-13	5.0083TAV1	2I-10
0.140 TAV1	1E-21	1.000 TAV1	1I-4	1.082 TAV2	1K-23	2.030 TAV1	2F-14		
0.140 TAV1	1E-22	1.010 TAV1	1I-5	1.082 TAV2	1K-24	2.030 TAV2	2F-15		
0.140 TAV2	1E-23	1.010 TAV1	1I-6	1.082 TAV3	1L-3	2.030 TAV2	2F-16		
0.140 TAV2	1E-24	1.020 TAV1	1I-7	1.082 TAV3	1L-4	2.030 TAV3	2F-17		
0.140 TAV3	1F-3	1.020 TAV1	1I-8	1.083 TAV1	1L-5	2.030 TAV3	2F-18		
0.140 TAV3	1F-4	1.030 TAV1	1I-9	1.083 TAV1	1L-6	2.030 TAV4	2F-19		
0.140 TAV4	1F-5	1.030 TAV1	1I-10	1.084 TAV1	1L-7	2.030 TAV4	2F-20		
0.140 TAV4	1F-6	1.030 TAV2	1I-11	1.084 TAV1	1L-8	2.030 TAV5	2F-21		
0.140 TAV5	1F-7	1.030 TAV2	1I-12	1.080 TAV1	2D-3	2.030 TAV5	2F-22		

NUMERICAL INDEX - INDICE NUMERICO - LISTE NUMERIQUE
 NUMERISCHES ERSATZTEILVERZEILVERZEICHNIS - INDICE NUMERICO

PART. N.	SGR.	TAV.	ITEM	PART. N.	SGR.	TAV.	ITEM	PART. N.	SGR.	TAV.	ITEM
71404070	1.081	1	36	71404185	1.080	2	04	71404345	1.084	1	01
71404071	1.081	1	37	71404185	1.081	1	05A				
71404072	1.081	1	39	71404185	1.082	1	26A	71404349	1.082	1	04
71404073	1.081	1	41	71404185	1.082	1	07A	71404351	1.081	1	20
71404074	1.082	1	06	71404185	1.082	1	05A	71404351	1.084	1	03
71404075	1.083	1	09	71404185	1.082	1	77A	71404351	5.0020	2	41
71404076	1.060	1	15	71404185	1.082	3	21				
71404077	1.060	1	25	71404185	1.083	1	30A	71404355	1.082	1	26
71404078	1.060	1	26	71404185	1.083	1	06A	71404355	5.0020	2	39
71404079	1.060	1	43	71404185	1.084	1	02A	71404357	1.050	1	64
71404080	1.060	1	44	71404185	1.084	1	01A	71404357	1.080	1	15
71404081	1.080	1	49	71404185	3.070	1	12A	71404357	1.082	1	07
71404082	1.060	1	50	71404185	3.070	1	11A	71404357	1.083	1	06
71404083	1.060	1	51	71404185	5.0020	2	37A	71404367	1.083	1	30
71404084	1.060	1	53	71404185	5.0020	2	40A	71404357	1.084	1	02
71404095	1.050	1	10					71404357	3.070	1	12
71404117	1.050	1	70					71404357	5.0020	2	40
71404118	5.0038	2	32A								
71404120	5.0038	2	33					71404361	5.0038	2	42
71404132	5.0038	2	32					71404363	2.040	1	02
71404137	1.050	1	58	71404186	1.030	5	14	71404363	5.0038	2	52
71404160	5.0020	2	39A	71404186	1.050	1	57A	71404364	2.040	1	17
71404161	1.050	1	84A	71404186	1.080	1	06A	71404364	5.0038	2	54
71404161	5.0081	2	04A	71404186	1.081	1	55A	71404365	1.050	1	84
71404162	1.050	1	71A	71404186	1.081	1	25A	71404362	1.082	1	77
71404162	1.060	1	54A	71404186	1.081	1	06A	71404384	2.040	1	18
71404162	1.060	1	55A	71404186	1.081	2	04	71404387	1.080	1	09
71404162	3.070	1	00A	71404186	1.082	1	04A	71404389	1.060	1	33
71404162	5.0020	2	64A	71404186	1.082	1	14A	71404389	5.0020	2	57
71404163	1.050	1	75A	71404186	1.082	1	75A	71404390	1.082	1	22
71404163	1.080	1	03A	71404186	5.0038	2	42A	71404390	5.0020	2	77
71404163	1.080	1	05A					71404391	5.0081	2	04
71404163	1.081	1	12A					71404393	1.081	1	25
71404163	1.081	1	04A	71404189	1.050	1	28	71404393	1.081	1	25
71404163	1.081	1	20A	71404189	5.0081	1	21	71404395	1.081	1	06
71404163	1.083	1	05A	71404170	1.050	1	53	71404395	1.082	1	14
71404163	1.084	1	09A	71404172	2.030	1	35	71404395	1.082	1	76
71404163	5.0020	2	38A	71404176	5.0020	2	32	71404406	5.0038	2	34
71404163	5.0020	2	41A	71404177	5.0020	2	33	71404407	1.050	1	12
71404163	5.0020	2	42A					71404407	1.060	1	29
71404163	5.0020	2	71A	71404327	1.050	1	75	71404408	1.083	1	05
				71404327	1.081	1	12	71404408	5.0020	2	42
				71404327	1.081	1	12				
				71404329	1.080	1	06	71404412	1.060	1	55
71404164	1.050	5	38	71404329	1.081	1	55	71404414	1.080	1	54
71404164	1.060	1	07	71404333	1.080	1	05	71404414	3.070	1	00
71404164	3.010	5	12	71404333	1.081	1	04	71404431	5.0020	2	38
71404165	1.040	3	59	71404337	1.050	1	71	71404433	5.0020	2	37
71404165	1.050	1	65A	71404341	1.050	1	57	71404438	3.070	1	11
71404165	1.050	1	64A					71404439	1.050	1	59
71404165	1.050	4	07	71404345	1.050	1	65	71404452	5.0020	2	71
71404165	1.050	5	07	71404345	1.081	1	05	71404494	5.0020	2	35
71404165	1.080	1	15A	71404345	1.082	1	05	71404496	5.0020	2	34

NUMERICAL INDEX - INDICE NUMERICO - LISTE NUMERIQUE
 NUMERISCHES ERSATZELVERZEILVERZEICHNIS - INDICE NUMERICO

PART. N.	SGR.	TAV.	ITEM	PART. N.	SGR.	TAV.	ITEM	PART. N.	SGR.	TAV.	ITEM
71404501	0.001	1	10	71405151	2.003	1	00	71405172	5.0022	2	31
71404503	1.050	1	35	71405152	2.003	2	04	71405172	5.0038	2	31
71404503	5.0030	2	73	71405152	5.0022	2	04	71405174	2.003	1	00A
71404504	1.050	1	55	71405152	5.0038	2	04	71405174	5.0022	1	00A
71404505	0.001	1	11	71405153	2.003	2	05	71405174	5.0038	1	00B
				71405153	5.0022	2	05	71405175	2.003	1	00B
71404615	5.0020	2	70	71405153	5.0038	2	05	71405175	5.0022	1	00B
				71405155	2.003	2	16	71405175	5.0038	1	00D
				71405155	5.0022	2	16	71405176	2.003	1	00C
71404768	5.0020	2	30	71405155	5.0038	2	16	71405176	5.0022	1	00C
71404769	5.0020	2	31	71405156	2.003	2	18	71405176	5.0038	1	00E
71404772	5.0020	2	75	71405156	5.0022	2	18	71405200	1.010	1	06
				71405156	5.0038	2	18	71405200	1.010	1	12
71405003	0.000	1	08	71405158	2.003	2	18B	71405201	1.010	1	12
71405003	0.003	1	01	71405158	2.003	2	18B	71405202	1.010	1	13
71405003	0.003	1	01	71405158	5.0022	2	18B	71405203	1.010	1	20
71405003	1.010	1	04	71405158	5.0022	2	18B	71405204	1.010	1	26
71405003	1.020	1	04	71405158	5.0038	2	18B	71405228	1.010	1	15
				71405158	5.0038	2	18B	71405229	1.010	1	08
71405004	1.020	1	27	71405159	2.003	1	00E	71405231	1.000	1	00
71405005	1.020	1	00	71405159	2.003	2	18C	71405233	1.000	1	06
71405040	1.020	1	17	71405159	2.003	2	19C	71405235	1.000	1	09
71405041	3.000	1	00	71405159	5.0022	1	00E	71405237	1.000	1	13
71405107	2.000	1	00	71405159	5.0022	2	18C	71405238	1.000	1	16
71405108	2.000	1	01	71405159	5.0022	2	19C	71405239	1.000	1	28
71405108	2.003	2	19A	71405159	5.0038	1	00C	71405240	1.000	1	30
71405108	2.003	2	18A	71405159	5.0038	2	18C	71405241	1.000	1	31
71405108	2.003	2	01	71405159	5.0038	2	19C	71405242	1.000	1	32
71405108	2.030	1	08	71405160	2.003	2	19	71405371	0.000	1	09
71405108	5.0022	2	01	71405160	5.0022	2	19	71405374	0.000	1	12
71405108	5.0022	2	18A	71405160	5.0038	2	19	71405375	0.000	1	13
71405108	5.0022	2	19A	71405160	5.0038	2	19	71405378	0.003	1	02
71405108	5.0039	2	19A	71405163	2.003	2	21	71405379	0.002	1	00
71405108	5.0038	2	18A	71405163	5.0022	2	21	71405380	0.002	1	03
71405108	5.0038	2	01	71405163	5.0038	2	21	71405381	0.002	1	12
71405109	2.000	1	06	71405164	2.003	2	22	71405382	0.002	1	04
71405109	2.000	1	00B	71405164	5.0022	2	22	71405383	0.002	1	08
71405109	2.003	1	00C	71405164	5.0038	2	22	71405384	0.002	1	09
71405109	5.0022	1	00D	71405165	2.003	2	23	71405389	0.001	1	00
71405109	5.0038	1	00A	71405165	5.0022	2	23	71405390	0.001	1	04
71405110	1.000	1	07	71405165	5.0038	2	23	71405391	0.001	1	08
71405110	2.000	1	08	71405166	2.003	2	24	71405392	0.001	1	13
71405110	2.003	2	13	71405166	5.0022	2	24	71405393	0.001	1	15
71405110	5.0022	2	13	71405166	5.0038	2	24	71405394	0.001	1	12
71405110	5.0038	2	13	71405167	2.003	2	25	71405431	0.001	1	00A
71405113	2.000	1	27	71405167	5.0022	2	25	71405431	0.001	1	17A
71405114	2.000	1	28	71405167	5.0038	2	25				
71405115	2.000	1	29	71405168	2.003	2	06	71405435	2.020	1	09
71405115	2.003	2	20	71405168	5.0022	2	06				
71405115	5.0022	2	20	71405168	5.0038	2	06				
71405116	2.000	1	00A	71405172	1.000	1	35				
71405117	2.000	1	00C	71405172	2.000	1	11				
71405118	2.000	1	00D	71405172	2.003	2	31				

SUBGROUP	GRID	SUBGROUP	GRID	SUBGROUP	GRID	SUBGROUP	GRID	SUBGROUP	GRID
0.000 TAV1	1C-11	0.140 TAV5	1F-8	1.030 TAV3	1I-13	1.200 TAV1	2D-4	2.040 TAV1	2F-23
0.000 TAV1	1C-12	0.149 TAV1	1F-9	1.030 TAV3	1I-14	1.200 TAV2	2D-5	2.040 TAV1	2F-24
0.001 TAV1	1C-13	0.149 TAV1	1F-10	1.030 TAV4	1I-15	1.200 TAV2	2D-6	3.000 TAV1	2G-3
0.001 TAV1	1C-14	0.200 TAV1	1F-11	1.030 TAV4	1I-16	1.200 TAV3	2D-7	3.000 TAV1	2G-4
0.002 TAV1	1C-15	0.200 TAV1	1F-12	1.030 TAV5	1I-17	1.200 TAV3	2D-8	3.010 TAV1	2G-5
0.002 TAV1	1C-16	0.201 TAV1	1F-13	1.030 TAV5	1I-18	1.210 TAV1	2D-9	3.010 TAV1	2G-6
0.003 TAV1	1C-17	0.201 TAV1	1F-14	1.030 TAV6	1I-19	1.210 TAV1	2D-10	3.010 TAV2	2G-7
0.003 TAV1	1C-18	0.203 TAV1	1F-15	1.030 TAV6	1I-20	1.220 TAV1	2D-11	3.010 TAV2	2G-8
0.003 TAV2	1C-19	0.203 TAV1	1F-16	1.030 TAV7	1I-21	1.220 TAV1	2D-12	3.010 TAV3	2G-9
0.003 TAV2	1C-20	0.240 TAV1	1F-17	1.030 TAV7	1I-22	1.220 TAV2	2D-13	3.010 TAV3	2G-10
0.003 TAV3	1C-21	0.240 TAV1	1F-18	1.030 TAV8	1I-23	1.220 TAV2	2D-14	3.010 TAV4	2G-11
0.003 TAV3	1C-22	0.240 TAV2	1F-19	1.030 TAV8	1I-24	1.220 TAV2	2D-15	3.010 TAV4	2G-12
0.004 TAV1	1C-23	0.240 TAV2	1F-20	1.040 TAV1	1J-3	1.220 TAV2	2D-16	3.010 TAV5	2G-13
0.004 TAV1	1C-24	0.241 TAV1	1F-21	1.040 TAV1	1J-4	1.220 TAV3	2D-17	3.010 TAV5	2G-14
0.021 TAV1	1D-3	0.241 TAV1	1F-22	1.040 TAV2	1J-5	1.220 TAV3	2D-18	3.020 TAV1	2G-15
0.021 TAV1	1D-4	0.300 TAV1	1F-23	1.040 TAV2	1J-6	1.220 TAV4	2D-19	3.020 TAV1	2G-16
0.040 TAV1	1D-5	0.300 TAV1	1F-24	1.040 TAV3	1J-7	1.220 TAV4	2D-20	3.030 TAV1	2G-17
0.040 TAV1	1D-6	0.302 TAV1	1G-3	1.040 TAV3	1J-8	1.250 TAV1	2D-21	3.030 TAV1	2G-18
0.040 TAV2	1D-7	0.302 TAV1	1G-4	1.040 TAV3	1J-9	1.250 TAV1	2D-22	3.040 TAV1	2G-19
0.040 TAV2	1D-8	0.305 TAV1	1G-5	1.040 TAV3	1J-10	1.250 TAV2	2D-23	3.040 TAV1	2G-20
0.040 TAV3	1D-9	0.305 TAV1	1G-6	1.040 TAV4	1J-11	1.250 TAV2	2D-24	3.050 TAV1	2G-21
0.040 TAV3	1D-10	0.305 TAV2	1G-7	1.040 TAV4	1J-12	1.250 TAV4	2E-3	3.050 TAV1	2G-22
0.042 TAV1	1D-11	0.305 TAV2	1G-8	1.050 TAV1	1J-13	1.250 TAV4	2E-4	3.060 TAV1	2G-23
0.042 TAV1	1D-12	0.310 TAV1	1G-9	1.050 TAV1	1J-14	1.250 TAV4	2E-5	3.060 TAV1	2G-24
0.043 TAV1	1D-13	0.310 TAV1	1G-10	1.050 TAV1	1J-15	1.250 TAV4	2E-6	3.060 TAV2	2H-3
0.043 TAV1	1D-14	0.310 TAV2	1G-11	1.050 TAV1	1J-16	1.250 TAV5	2E-7	3.060 TAV2	2H-4
0.043 TAV2	1D-15	0.310 TAV2	1G-12	1.050 TAV2	1J-17	1.250 TAV5	2E-8	3.070 TAV1	2H-5
0.043 TAV2	1D-16	0.320 TAV1	1G-13	1.050 TAV2	1J-18	1.250 TAV6	2E-9	3.070 TAV1	2H-6
0.045 TAV1	1D-17	0.320 TAV1	1G-14	1.050 TAV3	1J-19	1.250 TAV6	2E-10	4.000 TAV1	2H-7
0.045 TAV1	1D-18	0.320 TAV2	1G-15	1.050 TAV3	1J-20	1.250 TAV7	2E-11	4.000 TAV1	2H-8
0.045 TAV1A	1D-19	0.320 TAV2	1G-16	1.050 TAV4	1J-21	1.250 TAV7	2E-12	4.500 TAV1	2H-9
0.045 TAV1A	1D-20	0.323 TAV1	1G-17	1.050 TAV4	1J-22	1.250 TAV7	2E-13	4.500 TAV1	2H-10
0.060 TAV1	1D-21	0.323 TAV1	1G-18	1.050 TAV5	1J-23	1.250 TAV7	2E-14	5.0020TAV1	2H-11
0.060 TAV1	1D-22	0.326 TAV1	1G-19	1.050 TAV5	1J-24	1.290 TAV1	2E-15	5.0020TAV1	2H-12
0.060 TAV2	1D-23	0.326 TAV1	1G-20	1.060 TAV1	1K-3	1.290 TAV1	2E-16	5.0020TAV2	2H-13
0.060 TAV2	1D-24	0.340 TAV1	1G-21	1.060 TAV1	1K-4	1.290 TAV2	2E-17	5.0020TAV2	2H-14
0.071 TAV1	1E-3	0.340 TAV1	1G-22	1.070 TAV1	1K-5	1.290 TAV2	2E-18	5.0022TAV1	2H-15
0.071 TAV1	1E-4	0.345 TAV1	1G-23	1.070 TAV1	1K-6	1.300 TAV1	2E-19	5.0022TAV1	2H-16
0.077 TAV1	1E-5	0.345 TAV1	1G-24	1.070 TAV2	1K-7	1.300 TAV1	2E-20	5.0022TAV2	2H-17
0.077 TAV1	1E-6	0.350 TAV1	1H-3	1.070 TAV2	1K-8	1.300 TAV2	2E-21	5.0022TAV2	2H-18
0.080 TAV1	1E-7	0.350 TAV1	1H-4	1.070 TAV3	1K-9	1.300 TAV2	2E-22	5.0025TAV1	2H-19
0.080 TAV1	1E-8	0.360 TAV1	1H-5	1.070 TAV3	1K-10	1.300 TAV3	2E-23	5.0025TAV1	2H-20
0.081 TAV1	1E-9	0.360 TAV1	1H-6	1.080 TAV1	1K-11	1.300 TAV3	2E-24	5.0038TAV1	2H-21
0.081 TAV1	1E-10	0.360 TAV2	1H-7	1.080 TAV1	1K-12	2.000 TAV1	2F-3	5.0038TAV1	2H-22
0.082 TAV1	1E-11	0.360 TAV2	1H-8	1.080 TAV2	1K-13	2.000 TAV1	2F-4	5.0038TAV2	2H-23
0.082 TAV1	1E-12	0.400 TAV1	1H-9	1.080 TAV2	1K-14	2.001 TAV1	2F-5	5.0038TAV2	2H-24
0.083 TAV1	1E-13	0.400 TAV1	1H-10	1.081 TAV1	1K-15	2.003 TAV1	2F-6	5.0151TAV1	2I-3
0.083 TAV1	1E-14	0.400 TAV2	1H-11	1.081 TAV1	1K-16	2.003 TAV2	2F-7	5.0151TAV1	2I-4
0.084 TAV1	1E-15	0.400 TAV2	1H-12	1.081 TAV2	1K-17	2.003 TAV2	2F-8	5.0536TAV1	2I-5
0.084 TAV1	1E-16	0.400 TAV3	1H-13	1.081 TAV2	1K-18	2.020 TAV1	2F-9	5.0536TAV1	2I-6
0.100 TAV1	1E-17	0.400 TAV3	1H-14	1.082 TAV1	1K-19	2.020 TAV1	2F-10	5.0540TAV1	2I-7
0.100 TAV1	1E-18	0.450 TAV1	1H-15	1.082 TAV1	1K-20	2.020 TAV1	2F-11	5.0540TAV1	2I-8
0.120 TAV1	1E-19	0.450 TAV1	1H-16	1.082 TAV1	1K-21	2.020 TAV1	2F-12	5.0083TAV1	2I-9
0.120 TAV1	1E-20	1.000 TAV1	1I-3	1.082 TAV1	1K-22	2.030 TAV1	2F-13	5.0083TAV1	2I-10
0.140 TAV1	1E-21	1.000 TAV1	1I-4	1.082 TAV2	1K-23	2.030 TAV1	2F-14		
0.140 TAV1	1E-22	1.010 TAV1	1I-5	1.082 TAV2	1K-24	2.030 TAV2	2F-15		
0.140 TAV2	1E-23	1.010 TAV1	1I-6	1.082 TAV3	1L-3	2.030 TAV2	2F-16		
0.140 TAV2	1E-24	1.020 TAV1	1I-7	1.082 TAV3	1L-4	2.030 TAV3	2F-17		
0.140 TAV3	1F-3	1.020 TAV1	1I-8	1.083 TAV1	1L-5	2.030 TAV3	2F-18		
0.140 TAV3	1F-4	1.030 TAV1	1I-9	1.083 TAV1	1L-6	2.030 TAV4	2F-19		
0.140 TAV3	1F-5	1.030 TAV1	1I-10	1.084 TAV1	1L-7	2.030 TAV4	2F-20		
0.140 TAV4	1F-6	1.030 TAV2	1I-11	1.084 TAV1	1L-8	2.030 TAV5	2F-21		
0.140 TAV5	1F-7	1.030 TAV2	1I-12	1.200 TAV1	2D-3	2.030 TAV5	2F-22		

NUMERICAL INDEX - INDICE NUMERICO - LISTE NUMERIQUE
 NUMERISCHES ERSATZTEILVERZEILVERZEICHNIS - INDICE NUMERICO

PART. N.	SGR.	TAV.	ITEM	PART. N.	SGR.	TAV.	ITEM	PART. N.	SGR.	TAV.	ITEM
71405436	2.020	1	08	71405513	1.300	1	06				
				71405514	1.300	1	07				
				71405515	1.300	1	08				
				71405516	1.300	1	09				
				71405517	1.300	1	12	71405690	3.000	1	15
				71405518	1.300	1	13	71405691	3.000	1	14
71405437	2.020	1	01	71405519	1.300	1	16	71405692	3.000	1	08
				71405520	1.300	1	17	71405693	3.000	1	09
				71405521	1.300	1	18	71405694	3.000	1	19
				71405522	1.300	1	19				
				71405524	1.300	1	24				
				71405525	1.300	1	27				
71405438	2.020	1	04	71405526	1.300	1	28				
				71405527	1.300	1	29				
				71405528	1.300	1	30				
				71405529	1.300	1	33				
				71405530	1.300	1	34				
				71405531	1.300	1	35				
71405439	2.020	1	03	71405532	1.300	2	00				
				71405533	1.300	2	04				
				71405534	1.300	2	08				
				71405538	1.300	2	18				
				71405539	1.300	2	19				
				71405540	1.300	2	20				
71405440	2.020	1	02	71405541	1.300	2	21	71405723	0.001	1	07
				71405542	1.300	2	22	71405729	1.000	1	34
				71405543	1.300	2	23	71405731	1.030	1	10
				71405545	1.300	2	28	71405736	1.020	1	14
				71405546	1.300	2	32	71405739	1.081	1	15
				71405547	1.300	2	33	71405740	1.081	1	41A
71405476	0.004	1	19	71405548	1.300	2	34	71405740	1.081	1	39A
71405479	0.004	1	29	71405595	1.300	1	10A	71405740	1.081	1	37A
71405480	0.004	1	30	71405596	1.300	2	00A	71405740	1.081	1	36A
71405481	0.004	1	36	71405600	1.000	1	33	71405740	1.081	1	30A
71405482	0.004	1	20	71405600	1.300	2	38	71405740	1.081	1	28A
71405483	0.004	1	21	71405601	1.300	3	00	71405740	1.082	1	08A
71405484	0.004	1	23	71405684	1.300	1	56				
71405485	0.004	1	26	71405695	1.300	1	57				
71405488	0.004	1	28	71405685	1.300	2	40	71405741	1.082	1	17
71405498	1.030	1	01	71405686	2.020	1	00B	71405743	1.082	1	29
71405499	1.030	1	02					71405745	1.082	1	58
71405500	1.030	1	22					71405745	1.220	2	57
								71405746	1.082	1	56
								71405750	1.084	1	20
								71405753	1.060	1	00
								71405754	1.060	1	05
								71405757	1.060	1	05
								71405760	1.060	1	09
								71405760	1.081	1	52
								71405760	2.030	1	24
								71405761	1.060	1	17
71405507	1.300	1	00					71405767	1.229	2	03
71405508	1.300	1	01					71405768	1.220	2	04
71405509	1.300	1	02								
71405510	1.300	1	03								
71405511	1.300	1	04	71405698	2.020	1	00C				
71405512	1.300	1	05								

NUMERICAL INDEX - INDICE NUMERICO - LISTE NUMERIQUE
 NUMERICAL INDEX ERSATZTEILVERZEICHNIS - INDICE NUMERICO

PART. N.	SGR.	TAV.	ITEM	PART. N.	SGR.	TAV.	ITEM	PART. N.	SGR.	TAV.	ITEM
71405770	1.013	1	16	71405873	2.030	1	34	71406011	4.500	1	10
71405770	1.060	1	35	71405873	2.030	1	37	71406012	4.500	1	11
71405770	1.220	2	57	71405873	5.0038	2	35	71406013	4.500	1	13
71405770	1.220	2	57	71405876	0.003	1	00	71406014	4.500	1	02
71405771	1.220	2	57	71405890	5.0038	1	00	71406015	4.500	1	15
71405772	1.220	2	57	71405900	5.0038	2	45	71406016	4.500	1	17
71405773	1.220	2	57	71405901	5.0038	1	00F	71406017	4.500	1	18
71405774	1.220	2	57	71405902	5.0038	1	00G	71406018	4.500	1	19
71405778	2.040	1	10	71405919	1.081	1	51	71406019	4.500	1	20
71405780	2.040	1	11	71405921	1.082	1	71	71406020	4.500	1	21
71405782	2.040	1	12	71405924	1.060	1	65	71406021	4.500	1	24
71405784	2.040	1	13	71405926	1.060	1	66	71406022	4.500	1	25
71405788	2.040	1	14	71405928	5.0038	2	20	71406034	1.000	1	05
71405793	1.050	1	05	71405932	5.0038	2	55	71406038	0.003	1	07
71405797	1.050	1	04					71406039	0.003	1	08
71405801	1.050	1	15	71405938	1.290	1	06	71406040	1.300	1	23
71405804	1.050	1	16	71405939	1.290	1	10	71406049	1.300	2	13
71405806	1.050	1	21	71405940	1.290	1	16	71406054	1.300	2	14
71405809	1.050	1	25	71405941	1.290	1	17	71406058	1.300	2	27
71405814	1.050	1	45	71405942	1.290	1	19	71406064	1.300	1	61
				71405943	1.290	1	25	71406070	1.300	1	62
71405815	1.050	1	46	71405944	1.290	1	30	71406070	1.300	3	05
71405816	1.050	1	51	71405949	5.0022	1	00	71406071	1.300	1	63
71405818	1.050	1	54	71405963	1.020	1	06	71406073	4.500	1	03
71405824	1.050	1	42	71405984	1.020	1	06A	71406074	4.500	1	04
71405826	3.070	1	02	71405985	1.020	1	06B	71406075	4.500	1	06
71405828	3.070	1	03	71405985	1.020	1	06C	71406076	4.500	1	25
71405830	3.070	1	04	71405989	1.082	1	72	71406077	1.300	3	03
71405832	3.070	1	05	71405970	1.081	1	56	71406078	1.300	3	04
71405834	3.070	1	13	71405981	5.0083	1	02	71406080	1.300	3	07
71405838	2.030	2	32	71405982	5.0083	1	09	71406087	3.000	1	20
71405840	2.030	2	31	71405983	5.0083	1	09	71406098	2.030	4	23
71405841	2.030	2	07	71405985	5.0083	1	11	71406124	1.050	1	41
71405841	2.030	3	07	71405986	5.0083	1	12	71406126	1.050	1	37
71405842	2.030	2	06	71405987	5.0083	1	13	71406128	0.003	2	01
71405842	2.030	3	06	71405989	5.0083	1	13	71406129	0.003	2	02
71405845	2.030	2	00	71405989	5.0083	1	11	71406130	0.003	2	04
71405845	2.030	3	10	71405990	5.0083	1	13	71406131	0.003	2	05
71405846	2.030	3	01	71405991	5.0083	1	13	71406132	0.003	2	06
71405848	2.030	3	02	71405992	5.0083	1	13	71406133	0.003	2	07
71405849	2.030	4	01	71405993	5.0083	1	19	71406134	0.003	2	08
71405851	2.030	4	02	71405994	5.0083	1	20	71406135	0.003	2	09
71405853	2.030	4	10	71405995	5.0083	1	28	71406136	0.003	2	10
71405855	2.030	5	01	71406000	1.220	1	15	71406137	0.003	2	11
71405857	2.030	5	02	71406001	1.220	2	69	71406138	0.003	2	12
71405859	2.030	5	05	71406003	1.220	2	70	71406139	0.003	2	13
71405860	2.030	5	10	71406004	1.220	2	73	71406140	0.003	2	14
71405861	2.030	5	11	71406005	4.500	1	00	71406141	0.003	2	15
71405863	2.030	1	18	71406006	4.500	1	02	71406142	0.003	2	17
71405865	2.030	1	19	71406007	4.500	1	03	71406143	0.003	2	18
71405867	2.030	1	20	71406008	4.500	1	04	71406144	0.003	2	19
71405869	2.030	1	21	71406009	4.500	1	05	71406145	0.003	2	20
71405871	2.030	1	26	71406010	4.500	1	06	71406165	1.020	1	21

C-2

SURGROUP	GRID	SUBGROUP	GRID	SUBGROUP	GRID	SUBGROUP	GRID	SUBGROUP	GRID
0.000 TAV1	1C-11	0.140 TAV5	1F-8	1.030 TAV3	1I-13	1.200 TAV1	2D-4	2.040 TAV1	2F-23
0.000 TAV1	1C-12	0.149 TAV1	1F-9	1.030 TAV3	1I-14	1.200 TAV2	2D-5	2.040 TAV1	2F-24
0.001 TAV1	1C-13	0.149 TAV1	1F-10	1.030 TAV4	1I-15	1.200 TAV2	2D-6	3.000 TAV1	2G-3
0.001 TAV1	1C-14	0.200 TAV1	1F-11	1.030 TAV4	1I-16	1.200 TAV3	2D-7	3.000 TAV1	2G-4
0.002 TAV1	1C-15	0.200 TAV1	1F-12	1.030 TAV5	1I-17	1.200 TAV3	2D-8	3.010 TAV1	2G-5
0.002 TAV1	1C-16	0.201 TAV1	1F-13	1.030 TAV5	1I-18	1.210 TAV1	2D-9	3.010 TAV1	2G-6
0.003 TAV1	1C-17	0.201 TAV1	1F-14	1.030 TAV6	1I-19	1.210 TAV1	2D-10	3.010 TAV2	2G-7
0.003 TAV1	1C-18	0.203 TAV1	1F-15	1.030 TAV6	1I-20	1.220 TAV1	2D-11	3.010 TAV2	2G-8
0.003 TAV2	1C-19	0.203 TAV1	1F-16	1.030 TAV7	1I-21	1.220 TAV1	2D-12	3.010 TAV3	2G-9
0.003 TAV2	1C-20	0.240 TAV1	1F-17	1.030 TAV7	1I-22	1.220 TAV2	2D-13	3.010 TAV3	2G-10
0.003 TAV3	1C-21	0.240 TAV1	1F-18	1.030 TAV8	1I-23	1.220 TAV2	2D-14	3.010 TAV4	2G-11
0.003 TAV3	1C-22	0.240 TAV2	1F-19	1.030 TAV8	1I-24	1.220 TAV2	2D-15	3.010 TAV4	2G-12
0.004 TAV1	1C-23	0.240 TAV2	1F-20	1.040 TAV1	1J-3	1.220 TAV2	2D-16	3.010 TAV5	2G-13
0.004 TAV1	1C-24	0.241 TAV1	1F-21	1.040 TAV1	1J-4	1.220 TAV3	2D-17	3.010 TAV5	2G-14
0.021 TAV1	1D-3	0.241 TAV1	1F-22	1.040 TAV2	1J-5	1.220 TAV3	2D-18	3.020 TAV1	2G-15
0.021 TAV1	1D-4	0.300 TAV1	1F-23	1.040 TAV2	1J-6	1.220 TAV4	2D-19	3.020 TAV1	2G-16
0.040 TAV1	1D-5	0.300 TAV1	1F-24	1.040 TAV3	1J-7	1.220 TAV4	2D-20	3.030 TAV1	2G-17
0.040 TAV1	1D-6	0.302 TAV1	1G-3	1.040 TAV3	1J-8	1.250 TAV1	2D-21	3.030 TAV1	2G-18
0.040 TAV2	1D-7	0.302 TAV1	1G-4	1.040 TAV3	1J-9	1.250 TAV1	2D-22	3.040 TAV1	2G-19
0.040 TAV2	1D-8	0.305 TAV1	1G-5	1.040 TAV3	1J-10	1.250 TAV2	2D-23	3.040 TAV1	2G-20
0.040 TAV3	1D-9	0.305 TAV1	1G-6	1.040 TAV4	1J-11	1.250 TAV2	2D-24	3.050 TAV1	2G-21
0.040 TAV3	1D-10	0.305 TAV2	1G-7	1.040 TAV4	1J-12	1.250 TAV4	2E-3	3.050 TAV1	2G-22
0.042 TAV1	1D-11	0.305 TAV2	1G-8	1.050 TAV1	1J-13	1.250 TAV4	2E-4	3.060 TAV1	2G-23
0.042 TAV1	1D-12	0.310 TAV1	1G-9	1.050 TAV1	1J-14	1.250 TAV4	2E-5	3.060 TAV1	2G-24
0.043 TAV1	1D-13	0.310 TAV1	1G-10	1.050 TAV1	1J-15	1.250 TAV4	2E-6	3.060 TAV2	2H-3
0.043 TAV1	1D-14	0.310 TAV2	1G-11	1.050 TAV1	1J-16	1.250 TAV5	2E-7	3.060 TAV2	2H-4
0.043 TAV2	1D-15	0.310 TAV2	1G-12	1.050 TAV2	1J-17	1.250 TAV5	2E-8	3.070 TAV1	2H-5
0.043 TAV2	1D-16	0.320 TAV1	1G-13	1.050 TAV2	1J-18	1.250 TAV6	2E-9	3.070 TAV1	2H-6
0.045 TAV1	1D-17	0.320 TAV1	1G-14	1.050 TAV3	1J-19	1.250 TAV6	2E-10	4.000 TAV1	2H-7
0.045 TAV1	1D-18	0.320 TAV2	1G-15	1.050 TAV3	1J-20	1.250 TAV7	2E-11	4.000 TAV1	2H-8
0.045 TAV1A	1D-19	0.320 TAV2	1G-16	1.050 TAV4	1J-21	1.250 TAV7	2E-12	4.500 TAV1	2H-9
0.045 TAV1A	1D-20	0.323 TAV1	1G-17	1.050 TAV4	1J-22	1.250 TAV7	2E-13	4.500 TAV1	2H-10
0.060 TAV1	1D-21	0.323 TAV1	1G-18	1.050 TAV5	1J-23	1.250 TAV7	2E-14	5.0020TAV1	2H-11
0.060 TAV1	1D-22	0.326 TAV1	1G-19	1.050 TAV5	1J-24	1.290 TAV1	2E-15	5.0020TAV1	2H-12
0.060 TAV2	1D-23	0.326 TAV1	1G-20	1.060 TAV1	1K-3	1.290 TAV1	2E-16	5.0020TAV2	2H-13
0.060 TAV2	1D-24	0.340 TAV1	1G-21	1.060 TAV1	1K-4	1.290 TAV2	2E-17	5.0020TAV2	2H-14
0.071 TAV1	1E-3	0.340 TAV1	1G-22	1.070 TAV1	1K-5	1.290 TAV2	2E-18	5.0022TAV1	2H-15
0.071 TAV1	1E-4	0.345 TAV1	1G-23	1.070 TAV1	1K-6	1.300 TAV1	2E-19	5.0022TAV1	2H-16
0.077 TAV1	1E-5	0.345 TAV1	1G-24	1.070 TAV2	1K-7	1.300 TAV1	2E-20	5.0022TAV2	2H-17
0.077 TAV1	1E-6	0.350 TAV1	1H-3	1.070 TAV2	1K-8	1.300 TAV2	2E-21	5.0022TAV2	2H-18
0.080 TAV1	1E-7	0.350 TAV1	1H-4	1.070 TAV3	1K-9	1.300 TAV2	2E-22	5.0025TAV1	2H-19
0.080 TAV1	1E-8	0.360 TAV1	1H-5	1.070 TAV3	1K-10	1.300 TAV3	2E-23	5.0025TAV1	2H-20
0.081 TAV1	1E-9	0.360 TAV1	1H-6	1.080 TAV1	1K-11	1.300 TAV3	2E-24	5.0038TAV1	2H-21
0.081 TAV1	1E-10	0.360 TAV2	1H-7	1.080 TAV1	1K-12	2.000 TAV1	2F-3	5.0038TAV1	2H-22
0.082 TAV1	1E-11	0.360 TAV2	1H-8	1.080 TAV2	1K-13	2.000 TAV1	2F-4	5.0038TAV2	2H-23
0.082 TAV1	1E-12	0.400 TAV1	1H-9	1.080 TAV2	1K-14	2.003 TAV1	2F-5	5.0038TAV2	2H-24
0.083 TAV1	1E-13	0.400 TAV1	1H-10	1.081 TAV1	1K-15	2.003 TAV1	2F-6	5.0151TAV1	2I-3
0.083 TAV1	1E-14	0.400 TAV2	1H-11	1.081 TAV1	1K-16	2.003 TAV2	2F-7	5.0151TAV1	2I-4
0.084 TAV1	1E-15	0.400 TAV2	1H-12	1.081 TAV2	1K-17	2.003 TAV2	2F-8	5.0536TAV1	2I-5
0.084 TAV1	1E-16	0.400 TAV3	1H-13	1.081 TAV2	1K-18	2.020 TAV1	2F-9	5.0536TAV1	2I-6
0.100 TAV1	1E-17	0.400 TAV3	1H-14	1.082 TAV1	1K-19	2.020 TAV1	2F-10	5.0540TAV1	2I-7
0.100 TAV1	1E-18	0.450 TAV1	1H-15	1.082 TAV1	1K-20	2.020 TAV1	2F-11	5.0540TAV1	2I-8
0.120 TAV1	1E-19	0.450 TAV1	1H-16	1.082 TAV1	1K-21	2.020 TAV1	2F-12	5.0083TAV1	2I-9
0.120 TAV1	1E-20	1.000 TAV1	1I-3	1.082 TAV1	1K-22	2.030 TAV1	2F-13	5.0083TAV1	2I-10
0.140 TAV1	1E-21	1.000 TAV1	1I-4	1.082 TAV2	1K-23	2.030 TAV1	2F-14		
0.140 TAV1	1E-22	1.010 TAV1	1I-5	1.082 TAV2	1K-24	2.030 TAV2	2F-15		
0.140 TAV2	1E-23	1.010 TAV1	1I-6	1.082 TAV3	1L-3	2.030 TAV2	2F-16		
0.140 TAV2	1E-24	1.020 TAV1	1I-7	1.082 TAV3	1L-4	2.030 TAV3	2F-17		
0.140 TAV3	1F-3	1.020 TAV1	1I-8	1.083 TAV1	1L-5	2.030 TAV3	2F-18		
0.140 TAV3	1F-4	1.030 TAV1	1I-9	1.083 TAV1	1L-6	2.030 TAV4	2F-19		
0.140 TAV4	1F-5	1.030 TAV1	1I-10	1.084 TAV1	1L-7	2.030 TAV4	2F-20		
0.140 TAV4	1F-6	1.030 TAV2	1I-11	1.084 TAV1	1L-8	2.030 TAV5	2F-21		
0.140 TAV5	1F-7	1.030 TAV2	1I-12	1.200 TAV1	2D-3	2.030 TAV5	2F-22		

NUMERICAL INDEX - INDICE NUMERICO - LISTE NUMERIQUE
 NUMERISCHES ERSATZZEILVERZEILVERZEICHNIS - INDICE NUMERICO

PART. N.	SGR.	TAV.	ITEM	PART. N.	SGR.	TAV.	ITEM	PART. N.	SGR.	TAV.	ITEM
71406172	1.220	2	90	71406297	5.0151	1	05	71415029	1.200	1	48
71406173	5.0536	1	00	71406298	5.0151	1	07	71415029	1.210	1	55
				71406299	5.0151	1	06				
								71415031	4.500	1	26
								71415033	1.070	1	78
								71415034	1.070	1	75
71406191	4.500	1	02					71415040	1.070	1	77
71406192	4.500	1	03					71415041	1.070	1	79
71406193	4.500	1	04					71415042	1.070	1	83
71406194	4.500	1	06					71415043	1.070	1	84
71406195	4.500	1	25					71415044	1.070	1	87
								71415045	1.070	1	88
								71415047	1.210	1	00
								71415060	1.200	1	06
								71415060	1.210	1	02
71406228	5.0151	1	02					71415062	1.210	1	14
								71415066	1.210	1	15
								71415067	1.210	1	16
71406230	5.0151	1	04					71415068	1.210	1	17
								71415071	1.210	1	18
								71415072	1.210	1	19
								71415076	1.210	1	20
								71415077	1.210	1	21
71406234	5.0151	1	08					71415078	1.210	1	22
71406236	2.030	1	09					71415080	1.210	1	31
71406238	1.300	1	12	71406339	0.003	3	100	71415083	1.210	1	32
				71406340	0.003	3	101	71415213	1.050	1	08
				71406341	0.003	3	102	71415214	1.040	1	04
				71406342	0.003	3	103	71415221	1.250	1	49
				71406343	0.003	3	104	71415223	0.002	1	01
				71406344	0.003	3	105	71415238	0.001	1	03
				71406345	0.003	3	106	71415425	1.000	1	14
				71406346	0.003	3	114	71415427	1.000	1	23
71406247	0.003	1	05	71406347	0.003	3	117	71415428	1.000	1	24
71406248	0.003	1	06	71406348	0.003	3	118	71415431	1.000	1	25
71406250	0.001	1	09	71406355	4.500	1	33	71415432	1.000	1	18
71406253	4.500	1	02	71410537	1.000	1	15	71415433	1.000	1	19
71406254	4.500	1	03	71415005	1.070	1	06	71415445	1.000	1	29
71406255	4.500	1	04	71415006	1.070	1	07				
71406256	4.500	1	06	71415007	1.070	1	22	71415609	1.200	1	49
71406257	4.500	1	25	71415011	1.070	1	23	71415611	1.200	1	02
71406261	0.001	1	16	71415014	0.004	1	14	71415612	1.200	1	00
71406262	0.001	1	17	71415014	1.070	1	25	71415625	1.200	1	13
71406266	0.001	1	08	71415015	1.070	1	26	71415629	1.200	1	14
71406271	5.0020	2	64	71415016	1.070	1	30	71415630	1.200	1	15
71406274	5.0025	1	00	71415017	1.070	1	32	71415631	1.200	1	22
71406278	5.0025	1	07	71415018	1.070	1	33	71415645	1.200	1	28
71406282	5.0025	1	11	71415019	1.070	1	37	71415647	0.004	1	00
71406283	0.001	1	17C	71415023	1.070	1	38	71415654	0.004	1	03
71406284	1.220	2	08	71415025	1.070	1	39	71415655	0.004	1	04
71406294	5.0151	1	01-05	71415026	1.070	1	44	71415656	0.004	1	05
71406295	5.0151	1	01	71415027	1.070	1	45	71415657	0.004	1	06
71406296	5.0151	1	03	71415028	1.070	1	46	71415660	0.004	1	09

NUMERICAL INDEX - INDICE NUMÉRICO - LISTE NUMÉRIQUE
 NUMERISCHES ERSATZTEILVERZEICHNIS - INDICE NUMÉRICO

PART. N.	SGR.	TAV.	ITEM	PART. N.	SGR.	TAV.	ITEM	PART. N.	SGR.	TAV.	ITEM
71415661	0.004	1	15	71416090	5.0020	2	61				
71415665	0.004	1	16	71416125	1.082	1	64				
71415667	1.200	1	29	71416126	1.220	2	01				
71415668	1.200	1	30	71416128	1.220	2	02				
71415669	1.200	1	47	71416129	1.220	2	01A				
71415670	4.500	1	31	71416130	1.220	2	57				
71415671	4.500	1	32	71416131	1.200	3	30				
71415855	2.030	1	27	71416132	1.220	2	53				
71415871	1.050	1	20	71416229	1.200	3	18				
71415875	1.050	1	10A								
71415875	1.060	1	53A	71416419	1.300	1	36				
71415875	1.060	1	51A								
71415875	1.050	1	50A								
71415875	1.050	1	49A								
71415875	1.050	1	44A								
71415875	1.050	1	43A								
71415875	1.050	1	26A								
71415875	1.050	1	25A								
71415875	1.050	1	15A								
71415875	1.080	1	26								
71415880	1.081	1	09								
71415883	3.070	1	15								
71415884	1.082	1	57								
71415884	1.220	2	57								
71415884	1.082	1	50								
71415894	1.083	1	14								
71415894	1.084	1	24								
71415894	5.0020	2	45								
71415895	1.082	1	51								
71415895	1.083	1	15								
71415895	1.084	1	25								
71415895	5.0020	2	44								
71415898	1.070	1	61								
71415898	1.220	2	57								
71415901	1.070	1	70								
71415903	1.070	1	68								
71415904	1.070	1	69								
71415906	1.070	1	72								
71415906	1.300	2	09								
71415908	1.050	1	66								
71415908	1.060	1	35								
71415908	1.081	1	42								
71415908	1.082	1	59								
71415920	2.040	1	03								
71415930	1.050	1	31								
71415932	1.050	1	33								
71416080	2.030	4	05								
71416089	2.030	1	25								
71416089	3.070	1	07								
71416089	5.0020	2	60								

C-5

SUBGROUP	GRID	SUBGROUP	GRID	SUBGROUP	GRID	SUBGROUP	GRID	SUBGROUP	GRID
0.000 TAV1	1C-11	0.140 TAV5	1F-8	1.030 TAV3	1I-13	1.200 TAV1	2D-4	2.040 TAV1	2F-23
0.000 TAV1	1C-12	0.149 TAV1	1F-9	1.030 TAV3	1I-14	1.200 TAV2	2D-5	2.040 TAV1	2F-24
0.001 TAV1	1C-13	0.149 TAV1	1F-10	1.030 TAV4	1I-15	1.200 TAV2	2D-6	3.000 TAV1	2G-3
0.001 TAV1	1C-14	0.200 TAV1	1F-11	1.030 TAV4	1I-16	1.200 TAV3	2D-7	3.000 TAV1	2G-4
0.002 TAV1	1C-15	0.200 TAV1	1F-12	1.030 TAV5	1I-17	1.200 TAV3	2D-8	3.010 TAV1	2G-5
0.002 TAV1	1C-16	0.201 TAV1	1F-13	1.030 TAV5	1I-18	1.210 TAV1	2D-9	3.010 TAV1	2G-6
0.003 TAV1	1C-17	0.201 TAV1	1F-14	1.030 TAV6	1I-19	1.210 TAV1	2D-10	3.010 TAV2	2G-7
0.003 TAV1	1C-18	0.203 TAV1	1F-15	1.030 TAV6	1I-20	1.220 TAV1	2D-11	3.010 TAV2	2G-8
0.003 TAV2	1C-19	0.203 TAV1	1F-16	1.030 TAV7	1I-21	1.220 TAV1	2D-12	3.010 TAV3	2G-9
0.003 TAV2	1C-20	0.240 TAV1	1F-17	1.030 TAV7	1I-22	1.220 TAV2	2D-13	3.010 TAV3	2G-10
0.003 TAV3	1C-21	0.240 TAV1	1F-18	1.030 TAV8	1I-23	1.220 TAV2	2D-14	3.010 TAV4	2G-11
0.003 TAV3	1C-22	0.240 TAV2	1F-19	1.030 TAV8	1I-24	1.220 TAV2	2D-15	3.010 TAV4	2G-12
0.004 TAV1	1C-23	0.240 TAV2	1F-20	1.040 TAV1	1J-3	1.220 TAV2	2D-16	3.010 TAV5	2G-13
0.004 TAV1	1C-24	0.241 TAV1	1F-21	1.040 TAV1	1J-4	1.220 TAV3	2D-17	3.010 TAV5	2G-14
0.021 TAV1	1D-3	0.241 TAV1	1F-22	1.040 TAV2	1J-5	1.220 TAV3	2D-18	3.020 TAV1	2G-15
0.021 TAV1	1D-4	0.300 TAV1	1F-23	1.040 TAV2	1J-6	1.220 TAV4	2D-19	3.020 TAV1	2G-16
0.040 TAV1	1D-5	0.300 TAV1	1F-24	1.040 TAV3	1J-7	1.220 TAV4	2D-20	3.030 TAV1	2G-17
0.040 TAV1	1D-6	0.302 TAV1	1G-3	1.040 TAV3	1J-8	1.250 TAV1	2D-21	3.030 TAV1	2G-18
0.040 TAV2	1D-7	0.302 TAV1	1G-4	1.040 TAV3	1J-9	1.250 TAV1	2D-22	3.040 TAV1	2G-19
0.040 TAV2	1D-8	0.305 TAV1	1G-5	1.040 TAV3	1J-10	1.250 TAV2	2D-23	3.040 TAV1	2G-20
0.040 TAV3	1D-9	0.305 TAV1	1G-6	1.040 TAV4	1J-11	1.250 TAV2	2D-24	3.060 TAV1	2G-21
0.040 TAV3	1D-10	0.305 TAV2	1G-7	1.040 TAV4	1J-12	1.250 TAV4	2E-3	3.060 TAV1	2G-22
0.042 TAV1	1D-11	0.305 TAV2	1G-8	1.050 TAV1	1J-13	1.250 TAV4	2E-4	3.080 TAV1	2G-23
0.042 TAV1	1D-12	0.310 TAV1	1G-9	1.050 TAV1	1J-14	1.250 TAV4	2E-5	3.060 TAV1	2G-24
0.043 TAV1	1D-13	0.310 TAV1	1G-10	1.050 TAV1	1J-15	1.250 TAV4	2E-6	3.080 TAV2	2H-3
0.043 TAV1	1D-14	0.310 TAV2	1G-11	1.050 TAV1	1J-16	1.250 TAV5	2E-7	3.060 TAV2	2H-4
0.043 TAV2	1D-15	0.310 TAV2	1G-12	1.050 TAV2	1J-17	1.250 TAV5	2E-8	3.070 TAV1	2H-5
0.043 TAV2	1D-16	0.320 TAV1	1G-13	1.050 TAV2	1J-18	1.250 TAV6	2E-9	3.070 TAV1	2H-6
0.045 TAV1	1D-17	0.320 TAV1	1G-14	1.050 TAV3	1J-19	1.250 TAV6	2E-10	4.000 TAV1	2H-7
0.045 TAV1	1D-18	0.320 TAV2	1G-15	1.050 TAV3	1J-20	1.250 TAV7	2E-11	4.000 TAV1	2H-8
0.045 TAV1A	1D-19	0.320 TAV2	1G-16	1.050 TAV4	1J-21	1.250 TAV7	2E-12	4.500 TAV1	2H-9
0.045 TAV1A	1D-20	0.323 TAV1	1G-17	1.050 TAV4	1J-22	1.250 TAV7	2E-13	4.500 TAV1	2H-10
0.060 TAV1	1D-21	0.323 TAV1	1G-18	1.050 TAV5	1J-23	1.250 TAV7	2E-14	5.0020TAV1	2H-11
0.060 TAV1	1D-22	0.326 TAV1	1G-19	1.050 TAV5	1J-24	1.290 TAV1	2E-15	5.0020TAV1	2H-12
0.060 TAV2	1D-23	0.326 TAV1	1G-20	1.060 TAV1	1K-3	1.290 TAV1	2E-16	5.0020TAV2	2H-13
0.060 TAV2	1D-24	0.340 TAV1	1G-21	1.060 TAV1	1K-4	1.290 TAV2	2E-17	5.0020TAV2	2H-14
0.071 TAV1	1E-3	0.340 TAV1	1G-22	1.070 TAV1	1K-5	1.290 TAV2	2E-18	5.0022TAV1	2H-15
0.071 TAV1	1E-4	0.345 TAV1	1G-23	1.070 TAV1	1K-6	1.300 TAV1	2E-19	5.0022TAV1	2H-16
0.077 TAV1	1E-5	0.345 TAV1	1G-24	1.070 TAV2	1K-7	1.300 TAV1	2E-20	5.0022TAV2	2H-17
0.077 TAV1	1E-6	0.350 TAV1	1H-3	1.070 TAV2	1K-8	1.300 TAV2	2E-21	5.0022TAV2	2H-18
0.080 TAV1	1E-7	0.350 TAV1	1H-4	1.070 TAV3	1K-8	1.300 TAV2	2E-22	5.0025TAV1	2H-19
0.080 TAV1	1E-8	0.360 TAV1	1H-5	1.070 TAV3	1K-10	1.300 TAV3	2E-23	5.0025TAV1	2H-20
0.081 TAV1	1E-9	0.360 TAV1	1H-6	1.080 TAV1	1K-11	1.300 TAV3	2E-24	5.0038TAV1	2H-21
0.081 TAV1	1E-10	0.360 TAV2	1H-7	1.080 TAV1	1K-12	2.000 TAV1	2F-3	5.0038TAV1	2H-22
0.082 TAV1	1E-11	0.360 TAV2	1H-8	1.080 TAV2	1K-13	2.000 TAV1	2F-4	5.0038TAV2	2H-23
0.082 TAV1	1E-12	0.400 TAV1	1H-9	1.080 TAV2	1K-14	2.003 TAV1	2F-5	5.0038TAV2	2H-24
0.083 TAV1	1E-13	0.400 TAV1	1H-10	1.081 TAV1	1K-15	2.003 TAV1	2F-6	5.0151TAV1	2I-3
0.083 TAV1	1E-14	0.400 TAV2	1H-11	1.081 TAV1	1K-16	2.003 TAV2	2F-7	5.0151TAV1	2I-4
0.084 TAV1	1E-15	0.400 TAV2	1H-12	1.081 TAV2	1K-17	2.003 TAV2	2F-8	5.0536TAV1	2I-5
0.084 TAV1	1E-16	0.400 TAV3	1H-13	1.081 TAV2	1K-18	2.020 TAV1	2F-9	5.0536TAV1	2I-6
0.100 TAV1	1E-17	0.400 TAV3	1H-14	1.082 TAV1	1K-19	2.020 TAV1	2F-10	5.0540TAV1	2I-7
0.100 TAV1	1E-18	0.450 TAV1	1H-15	1.082 TAV1	1K-20	2.020 TAV1	2F-11	5.0540TAV1	2I-8
0.120 TAV1	1E-19	0.450 TAV1	1H-16	1.082 TAV1	1K-21	2.020 TAV1	2F-12	5.0083TAV1	2I-9
0.120 TAV1	1E-20	1.000 TAV1	1I-3	1.082 TAV1	1K-22	2.030 TAV1	2F-13	5.0083TAV1	2I-10
0.140 TAV1	1E-21	1.000 TAV1	1I-4	1.082 TAV2	1K-23	2.030 TAV1	2F-14		
0.140 TAV1	1E-22	1.010 TAV1	1I-5	1.082 TAV2	1K-24	2.030 TAV2	2F-15		
0.140 TAV2	1E-23	1.010 TAV1	1I-6	1.082 TAV3	1L-3	2.030 TAV2	2F-16		
0.140 TAV2	1E-24	1.020 TAV1	1I-7	1.082 TAV3	1L-4	2.030 TAV3	2F-17		
0.140 TAV3	1F-3	1.020 TAV1	1I-8	1.083 TAV1	1L-5	2.030 TAV3	2F-18		
0.140 TAV3	1F-4	1.030 TAV1	1I-9	1.083 TAV1	1L-6	2.030 TAV4	2F-19		
0.140 TAV4	1F-5	1.030 TAV1	1I-10	1.084 TAV1	1L-7	2.030 TAV4	2F-20		
0.140 TAV4	1F-6	1.030 TAV2	1I-11	1.084 TAV1	1L-8	2.030 TAV5	2F-21		
0.140 TAV5	1F-7	1.030 TAV2	1I-12	1.200 TAV1	2D-3	2.030 TAV5	2F-22		

NUMERICAL INDEX - INDICE NUMERICO - LISTE NUMERIQUE
 NUMERISCHES ERSATZELVERZEILVERZEICHNIS - INDICE NUMERICO

PART. N.	SGR.	TAV.	ITEM	PART. N.	SGR.	TAV.	ITEM	PART. N.	SGR.	TAV.	ITEM
				71416916	5.0020	1	09	79031109	1.220	2	12
				71416920	5.0020	1	16	79039582	0.400	3	14
								79043802	3.020	1	27C
								79044796	0.323	1	21
								79044796	0.326	1	19
								79053146	0.345	1	21
				71416936	4.500	1	27	79054407	0.042	1	14
				71416942	5.0020	2	68	79054463	0.042	1	15
				71416944	5.0020	2	69	79056873	1.220	2	49
								79060064	4.500	1	14
								79060297	4.500	1	14
								79060540	4.500	1	14
								79062581	1.220	2	00
								79062701	0.001	1	17D
				71435439	5.0022	2	32	79065835	1.200	3	01
								79067856	0.149	1	09
								79068180	1.220	2	71
								79068201	1.200	3	15
								79069232	1.200	3	01A
								79069292	1.250	5	30
								79069292	1.300	3	06
								79069460	1.220	2	60A
								79069496	0.200	1	09
								79070045	0.140	4	04
								79070060	0.140	5	01
								79070064	0.140	5	11
								79070065	0.140	5	12
				79001605	1.200	3	07	79070069	0.140	5	02
				79005909	3.050	1	11	79070071	0.140	5	03
								79070072	0.140	5	03
								79070076	0.140	5	04
								79070087	0.140	5	05
				79006025	0.004	1	22	79070088	0.140	5	05
				79013422	1.070	1	08	79070109	0.140	4	06
				79013422	1.200	3	39	79070113	0.140	4	07
				79013422	5.0025	1	15	79070115	0.140	5	06
								79070137	0.140	3	05
				79019383	1.220	2	79	79070140	0.140	3	06
				79022466	0.400	3	11	79070150	0.140	3	25
				79022468	0.400	3	04	79070151	0.140	4	02
				79022480	0.400	3	15	79070159	0.140	4	05
				79022481	0.400	3	13	79070168	0.140	3	13
				79022485	0.400	3	20	79070172	0.140	3	12
				79025484	0.400	3	08				
				79028876	5.0025	1	13				
				79028977	5.0083	1	29				
				79028978	5.0083	1	29				
				79028979	5.0083	1	29				
				79028980	5.0083	1	29				
				79028981	5.0083	1	30				
				79030150	5.0083	1	32				
71416939	5.0020	1	01								
71416905	5.0020	1	05								
71416906	5.0020	1	18								
71416907	5.0020	1	21								
71416911	5.0020	1	22								
71416912	5.0020	1	26								
71416915	5.0020	1	52								

NUMERICAL INDEX - INDICE NUMERICO - LISTE NUMERIQUE
 NUMERISCHES ERSATZTEILVERZEICHNIS - INDICE NUMERICO

PART. N.	SGR.	TAV.	ITEM	PART. N.	SGR.	TAV.	ITEM	PART. N.	SGR.	TAV.	ITEM
79070487	1.200	3	14	79084804	0.140	3	20				
79071796	0.140	3	07	79084805	0.140	3	19				
79071796	0.140	4	03	79084807	0.140	3	15				
79071796	0.140	5	08	79084809	0.140	3	17				
79072796	0.001	1	00B	79087623	0.240	1	01				
79072796	0.001	1	17B	79088048	4.500	1	14				
79072931	5.0025	1	09	79091137	1.220	2	66				
79073139	5.0025	1	16	79091894	0.140	3	14				
79074016	0.140	5	09	79091895	0.140	3	14				
				79091896	0.140	3	14				
				79091897	0.140	3	14				
79075331	0.323	1	22	79091898	0.140	4	01				
79075454	5.0025	1	10	79091899	0.140	4	01				
79076867	1.300	3	02	79091900	0.140	4	01				
				79091901	0.140	4	01				
				79091902	0.140	4	01				
				79092019	0.240	1	02				
				79092952	1.220	2	60				
				79092953	1.200	3	08				
				79092954	1.200	3	09				
				79092955	1.200	3	31				
79079565	0.002	1	15								
79080371	0.360	2	01								
79080372	0.360	2	03	79096762	0.140	5	07				
79080373	0.360	2	04	79096763	0.140	4	09				
79080375	0.360	2	07	79096764	0.140	3	08				
79080376	0.360	2	08	79096765	0.140	3	03				
79080898	0.326	1	16	79096766	0.140	3	04				
79080899	0.326	1	02	79096767	0.140	3	22				
79080922	0.326	1	18	79096768	0.140	3	16				
79081045	0.360	2	05	79097244	0.060	1	23				
79081046	0.360	2	06	79097245	0.040	2	15				
79081900	1.220	2	21	79097245	0.042	1	16				
79083312	1.200	3	40	79097245	0.043	1	25				
79083842	1.010	1	07	79097245	0.043	2	21				
79083842	1.290	1	05	79097245	0.140	2	21				
				79097246	0.071	1	12				
79083846	0.003	1	05	79097246	0.077	1	08				
79083847	0.003	1	06	79097246	0.240	1	05				
79083848	0.001	1	10	79097246	0.240	2	21				
79083848	1.050	1	35	79097246	0.241	1	07				
79083848	1.050	1	55	79097246	0.326	1	21				
79083848	5.0020	2	72								
79083849	0.001	1	09								
79083851	0.001	1	11								
79084752	1.010	1	07	93911108	1.250	1	12				
79084752	1.220	2	64	98400768	0.305	2	05				
79084795	3.140	5	10	98400770	0.045	1A	01				
79084798	0.140	3	09	98401723	0.322	1	03				
79084800	0.140	3	24								
79084801	0.140	3	23								
79084802	0.140	3	18								
79084803	0.140	3	21								

C-8

NUMERICAL INDEX - INDICE NUMERICO - LISTE NUMERIQUE
 NUMERISCHES ERSATZELVERZEILVERZEICHNIS - INDICE NUMERICO

PART. N.	SGR.	TAV.	PART. N.	SGR.	TAV.	PART. N.	SGR.	TAV.	ITEM
Late Additions									
04757193	0.400	2	79022468	0.400	2				
10338930	2.020	1	79022484	0.400	2				
10572074	2.020	1	79025494	0.400	2				
11115834	2.020	1	79074702	0.400	2				
14497821	0.400	2	79074704	0.400	2				
24941650	0.400	2	79074705	0.400	2				
24941680	0.400	2	79074706	0.400	2				
70198775	5.0025	1	79074707	0.400	2				
70639388	5.0025	1	79074708	0.400	2				
70669359	5.0025	1	79074709	0.400	2				
70901825	5.0025	1	79074710	0.400	2				
70904206	5.0025	1	79074711	0.400	2				
70911025	5.0025	1	79074712	0.400	2				
70911841	5.0025	1	79074713	0.400	2				
70912589	5.0025	1	79074714	0.400	2				
70917730	5.0025	1	79074715	0.400	2				
70918282	2.020	1	79075883	0.400	2				
70919426	2.020	1							
70921566	5.0025	1							
70928138	5.0025	1							
70932930	2.020	1							
71405437	2.020	1							
71405432	2.020	1							
71405439	2.020	1							
71405440	2.020	1							
73052086	5.0025	1							
73070169	5.0025	1							
73075165	5.0025	1							
73075166	5.0025	1							
73115559	5.0025	1							
73115566	5.0025	1							
73119442	5.0025	1							
73132158	5.0025	1							
73138080	5.0025	1							
73153877	5.0025	1							
73153878	5.0025	1							
73153879	5.0025	1							
73156110	2.020	1							
73156111	2.020	1							
73156112	2.020	1							
73156113	2.020	1							
73156114	2.020	1							
73156121	0.020	1							
73156127	2.020	1							
73158357	2.020	1							
73158369	2.020	1							
73158371	2.020	1							
73158373	2.020	1							
73158375	2.020	1							
73158377	2.020	1							
73158379	2.020	1							
73158483	2.020	1							
73158484	2.020	1							
73158494	1.070	1							
73158495	1.070	1							
73158506	2.020	1							
73158507	2.020	1							

C-9

 NUMERICAL INDEX (LATE ADDITIONS) - INDICE NUMERICÓ - LISTE NUMERIQUE
 NUMERISCHES ERSATZEIL VERZEIL VERZEICHNIS - INDICE NUMERICÓ

PART. N.	SGR.	TAV.	ITEM	PART. N.	SGR.	TAV.	ITEM	PART. N.	SGR.	TAV.	ITEM
04814180	0.400	1	13	14420234	1.250	1	51	71416429	1.250	7	17
04979701	1.220	3	02	14496331	1.250	4	11I	71416434	1.250	7	21
05136392	1.250	7	75	14496431	1.250	1	15	71416436	1.250	7	22
05961723	1.250	5	11	14496431	1.250	4	36	71416437	1.250	7	28
05961734	1.250	5	12	14496431	1.250	5	16	71416440	1.250	7	30
10571374	1.250	7	24	14496431	1.250	7	60	71416441	1.250	7	31
10571474	1.250	4	25	14496531	1.250	4	11H	71416444	1.250	7	34
10571474	1.250	7	77	14496531	1.250	5	04	71416445	1.250	7	36
10571574	1.250	4	35	14496531	1.250	7	16	71416446	1.250	7	39
10571574	1.250	5	08	14496631	1.250	1	26	71416448	1.250	7	43
10571574	1.250	7	33	15238234	1.250	1	11	71416450	1.250	7	45
10571774	1.250	2	02	15645504	1.250	7	74	71416452	1.250	7	48
10571774	1.250	4	07D	15896221	1.250	5	10	71416455	1.250	7	52
10571774	1.250	4	11G	15896421	1.250	4	11E	71416456	1.250	7	53
10571774	1.250	5	05	15901604	1.250	4	07L	71416459	1.250	7	62
10571774	1.250	7	15	16043134	1.250	4	11F	71416461	1.250	7	79
10571774	1.250	7	65	16043234	1.250	5	03	71416462	1.250	7	80
10571874	1.250	1	21	16043234	1.250	7	18	71416464	1.250	7	82
10571874	1.250	2	05	16043234	1.250	7	84	71416465	1.250	7	83
10571874	1.250	5	20	16043434	1.250	4	07C	71416466	1.250	7	66
10571874	1.250	7	05	16100811	1.250	7	51	71416467	1.250	7	67
10902234	1.250	4	34	16104421	1.250	4	38	71416490	1.250	5	06
10902234	1.250	7	92	70901283	5.0540	1	02	71416491	1.250	4	11B
11066071	1.250	4	07G	70925160	5.0540	1	10	71416491	1.250	5	15
11087874	1.250	4	11N	70928052	5.0540	1	11	71416492	1.250	5	18
11106234	1.250	1	20	70932930	2.020	1	15	71416497	1.250	5	26
11106234	1.250	2	04	70933052	2.020	1	13	71416498	1.250	5	27
11106234	1.250	5	28	71403532	1.220	2	54A	71416515	1.250	6	04
11106234	1.250	7	02	71405003	1.250	1	08	71416516	1.250	6	05
11106434	1.250	1	47	71405699	1.250	1	03	71416517	1.250	6	06
11690921	1.250	7	29	71405702	1.250	1	06	71416526	1.250	4	07A
11701721	1.250	5	19	71405705	1.250	1	07	71416536	1.250	4	20
12574121	1.250	7	78	71405708	1.250	2	00	71416537	1.250	4	39
12574921	1.250	1	10	71405707	1.250	2	03	71416547	1.250	4	07E
12605274	1.250	4	11P	71405708	1.250	1	31	71416549	1.250	4	07E
12606974	1.250	7	55	71405716	1.250	1	36	71416550	1.250	4	07F
13271914	1.250	7	23	71405717	1.250	1	37	71416551	1.250	4	07H
13272214	1.250	7	37	71405718	1.250	1	38	71416552	1.250	4	07I
13274014	1.250	4	24	71405719	1.250	1	42	71416553	1.250	4	08
13274614	1.250	7	40	71405721	1.250	1	44	71416554	1.250	4	09
13275014	1.250	1	14	71405722	1.250	1	45	71416561	1.250	4	22
13275014	1.250	7	59	71405767	1.200	3	41	71416563	1.250	4	22A
13276214	1.250	5	07	71406337	1.250	1	13	71416564	1.250	4	10B
13276214	1.250	7	32	71415030	1.250	1	50	71416564	1.250	4	22B
13276914	1.250	7	49	71415221	1.250	1	49	71416565	1.250	4	10C
13279414	1.250	7	14	71416419	1.250	7	06	71416565	1.250	4	22C
13293916	1.250	6	07	71416422	1.250	7	07	71416566	1.250	4	10D
13301311	1.250	7	35	71416423	1.250	7	08	71416566	1.250	4	22E
13303311	1.250	7	34	71416424	1.250	7	09	71416566	1.250	4	10F
14306221	1.250	2	01	71416425	1.250	7	10	71416573	1.250	4	11A

C-10

 NUMERICAL INDEX (LATE ADDITIONS) - INDICE NUMERICO - LISTE NUMERIQUE
 NUMERISCHES ERSATZEL VERZEIL VERZEICHNIS - INDICE NUMERICO

PART. N.	SGR.	TAV.	ITEM	PART. N.	SGR.	TAV.	ITEM	PART. N.	SGR.	TAV.	ITEM
71416578	1.250	4	11C	71417132	1.250	7	93				
71416579	1.250	4	11D	71417190	1.250	4	05				
71416580	1.250	4	11L	71417219	1.250	7	81				
71416581	1.250	4	11M	71417222	1.250	5	01				
71416588	1.250	4	22D	71417239	1.250	5	02				
71416594	1.250	4	14	71417241	1.250	5	22				
71416597	1.250	4	17	71417242	1.250	5	13				
71416598	1.250	4	18	71417243	1.250	5	24				
71416600	1.250	4	23	71417245	1.250	6	01				
71416601	1.250	4	26	71417247	1.250	6	02				
71416603	1.250	4	28	71417249	1.250	6	02B				
71416604	1.250	4	29	71417249	1.250	6	03A				
71416605	1.250	4	30	71417250	1.250	6	02A				
71416607	1.250	4	33	71417251	1.250	6	03				
71416734	1.250	5	23	71417253	1.250	6	09				
71416734	1.250	5	25	71417254	1.250	4	07M				
71416734	1.250	7	76	71417255	1.250	4	10				
71416857	1.250	1	00	71417257	1.250	4	10G				
71416862	1.250	4	10E	71417258	1.250	4	10H				
71416862	1.250	4	22F	71417263	1.250	4	42				
71416867	1.250	5	09	71431181	1.250	1	05				
71416931	1.250	4	10A	71431182	1.250	1	04				
71417025	1.250	4	31	73100834	2.020	1	18				
71417026	1.250	4	32	73158540	2.020	1	19				
71417035	1.250	4	21	73158654	4.500	1	02				
71417064	1.250	5	21	73158782	1.220	3	01				
71417066	1.250	5	14	73159173	5.0540	1	03				
71417083	1.250	4	40	73159174	5.0540	1	04				
71417102	1.250	4	03	73159175	5.0540	1	05				
71417103	1.250	4	04	73159176	5.0540	1	06				
71417108	1.250	4	12	73159177	5.0540	1	07				
71417109	1.250	4	47	73159178	5.0540	1	08				
71417110	1.250	4	13	73159179	5.0540	1	09				
71417111	1.250	4	15	73159185	5.0540	1	01				
71417112	1.250	4	16	76015770	1.220	3	04				
71417115	1.250	7	03	76017021	1.220	3	03				
71417116	1.250	7	11	78100821	2.020	1	17				
71417117	1.250	7	12	79040883	4.500	1	24				
71417118	1.250	7	13	79069292	1.250	5	30				
71417120	1.250	7	42	79074703	0.400	1	15				
71417121	1.250	7	44	93911108	1.250	1	12				
71417122	1.250	7	50								
71417124	1.250	7	58								
71417125	1.250	7	59								
71417126	1.250	7	70								
71417127	1.250	7	71								
71417128	1.250	7	72								
71417129	1.250	7	73								
71417130	1.250	7	80								
71417131	1.250	7	81								

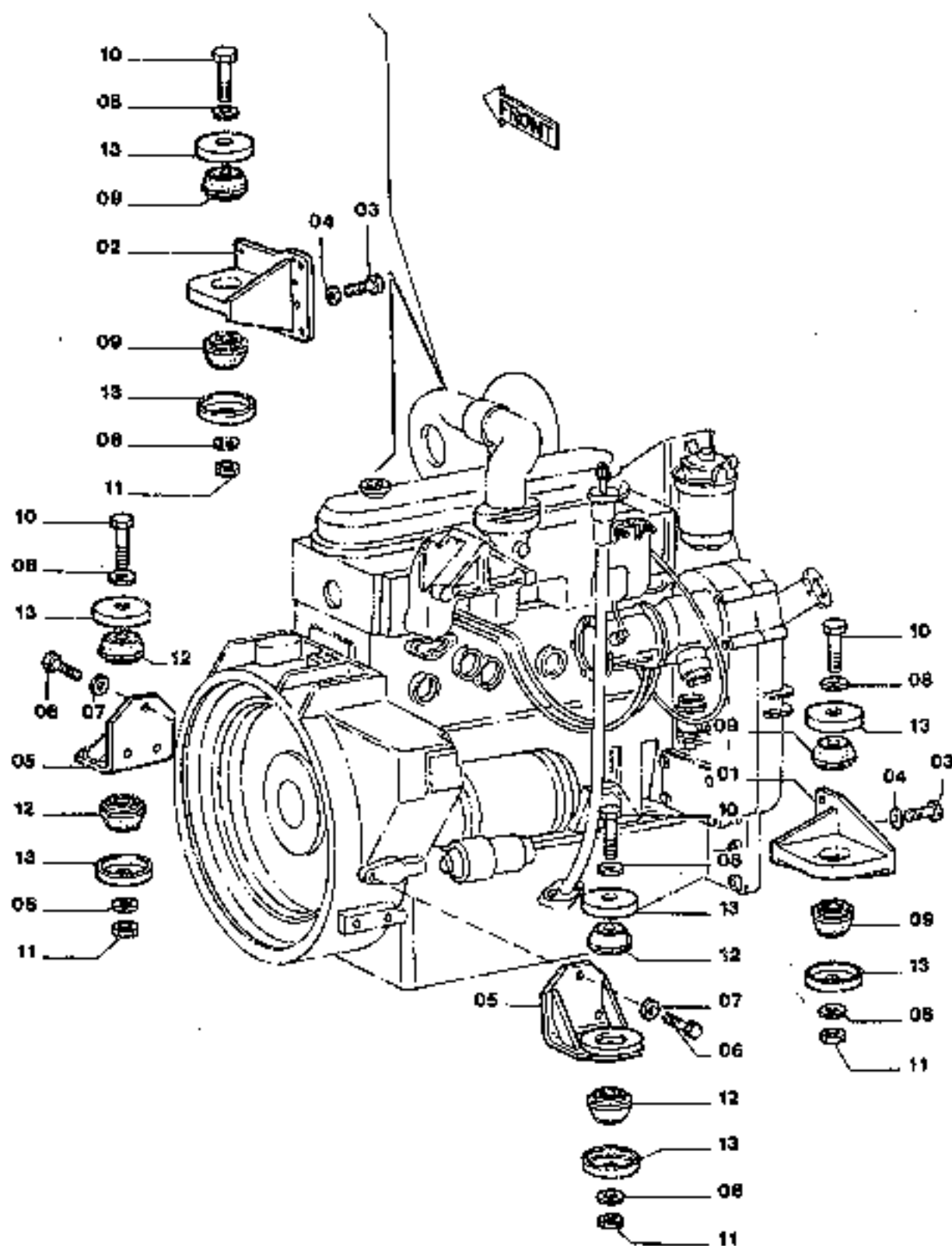
C-11

FH120

ENGINE SUSPENSIONS
SOSPENSIONI MOTORE

SUSPENSIONS DU MOTEUR
MOTORAUFGAENGUNG
ANCLAJES MOTOR

0.000 TAV.1



ENGINE SUSPENSIONS
SOSPENSIONI MOTORESUSPENSIONS DU MOTEUR
MOTORAUFGAENGUNG
ANCLAJES MOTOR

0.000 TAV.1

ITEM	PART NUMBER	QTY	TRL CO.	DESCRIPTION	DESCRIZIONE
01	8110883	1	225S	BRACKET -RIGHT	STAFFA -DEST.
02	8110884	1	225S	BRACKET -LEFT	STAFFA -SIN.
03	15840534	6	40V	SCREW 16X1,5X50	VITE 16X1,5X50
04	8111003	6	131R	WASHER	ROSETTA
05	8110885	2	225S	BRACKET	STAFFA
06	11115634	6	40V	SCREW 14X2X35	VITE 14X2X35
07	8111002	6	131R	WASHER	ROSETTA
08	71405003	8	131R	WASHER	ROSETTA
09	71405371	4	60T	BLOCK	TASSELLO
10	11120934	4	40V	SCREW 16X2X150	VITE 16X2X150
11	12163321	4	10D	NUT	DADO
12	71405374	4	60T	BLOCK	TASSELLO
13	71405375	8	265C	COVER	COPERCHIO

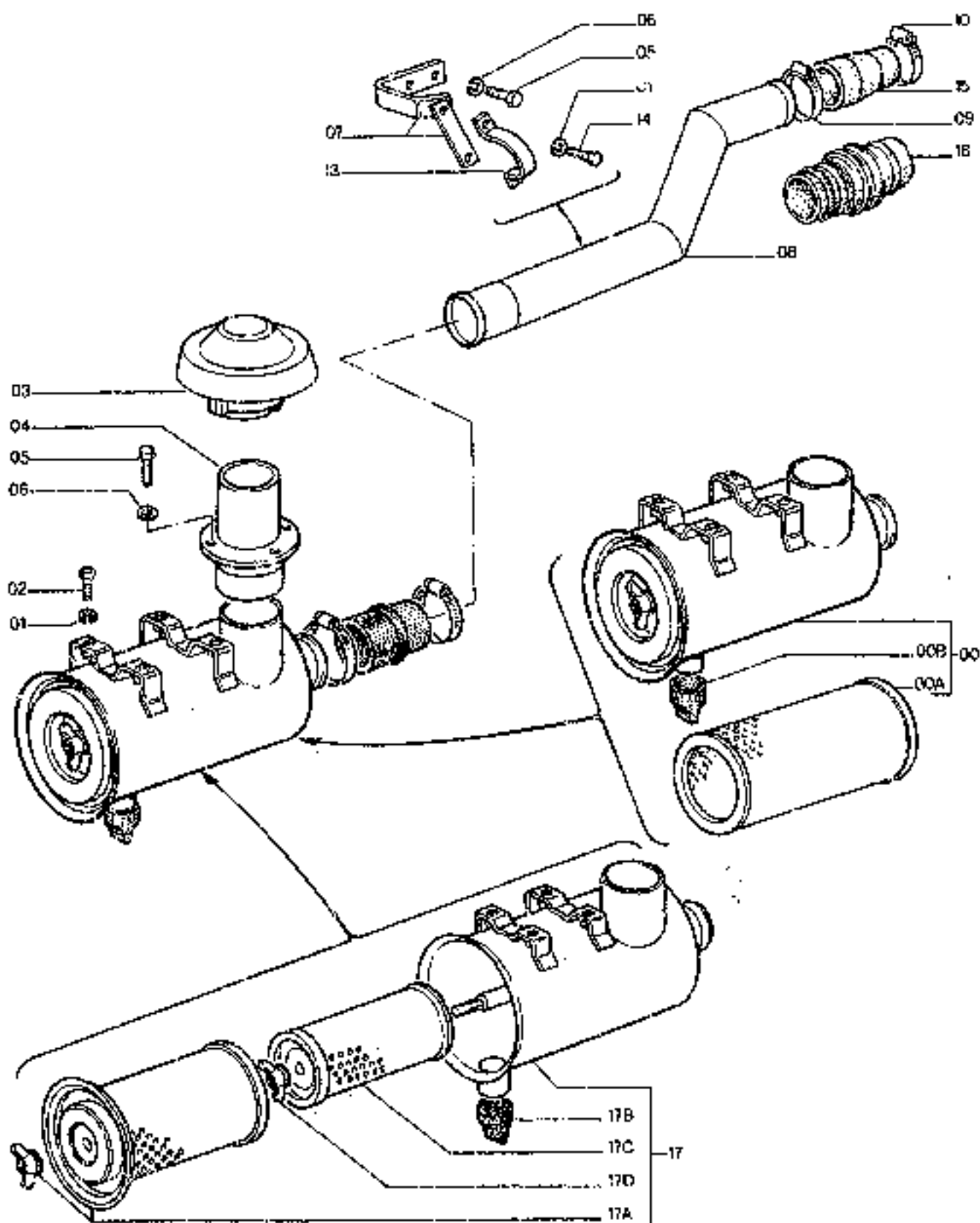
C-13

FH12U

AIR CLEANER
 FILTRO ARIA

FILTRE A AIR
 LUFTFILTER
 FILTRO DE AIRE

0.001 TAV.1



AIR CLEANER
FILTRO ARIAFILTRE A AIR
LUFTFILTER
FILTRO DE AIRE

0.001 TAV.1

ITEM	PART NUMBER	QTY	TR GO.	DESCRIPTION	DESCRIZIONE
00	71405389	1	66F	AIR CLEANER -ASS.LY C2829 UP TO SN 0294 71405389=71406262	FILTRO ARIA -COMPL C2829 FINO AL TELAIO 0294
00A	71405431	1	B4C	FILTER ELEMENT	CARTUCCIA FILTRO
00B	78072795	1	10V	VALVE	VALVOLA
01	10571874	6	1/0R	LOCKWASHER	ROSETTA ELASTICA
02	11106034	4	40V	SCREW 10X1,5X20	VITE 10X1,5X20
03	71415238	1	204P	AIR INTAKE	PRESA ARIA
04	71405390	1	193T	TUBE	TUBO RIGIDO
05	11112134	6	40V	SCREW 12X1,75X20	VITE 12X1,75X20
06	10571874	6	170R	LOCKWASHER	ROSETTA ELASTICA
07	71405723	1	225S	BRACKET	STAFFA
08	71405391	1	193T	TUBE C2571 UP TO SN 0227 71405391=71406261+71406268	TUBO RIGIDO C2571 FINO AL TELAIO 0227
	71406263	1	193T	TUBE D2571 FROM SN 0228	TUBO RIGIDO D2571 DAL TELAIO 0228
09	71406250	2	180C	COLLAR D2571 FROM SN 0228	DOLLARE D2571 DAL TELAIO 0228
	78083848	2	180C	COLLAR C2571 UP TO SN 0227	DOLLARE C2571 FINO AL TELAIO 0227
10	71404503	1	180C	COLLAR D2571 FROM SN 0228	DOLLARE D2571 DAL TELAIO 0228
	78083848	1	180C	COLLAR C2571 UP TO SN 0227	DOLLARE C2571 FINO AL TELAIO 0227
11	71404505	1	180C	COLLAR D2571 FROM SN 0228	DOLLARE D2571 DAL TELAIO 0228
	78083851	1	180C	COLLAR C2571 UP TO SN 0227	DOLLARE C2571 FINO AL TELAIO 0227
12	71405394	1	30M	SLEEVE	MANICOTTO
13	71405382	1	225S	BRACKET	STAFFA
14	11106234	2	40V	SCREW 10X1,5X25	VITE 10X1,5X25
15	71405383	1	30M	SLEEVE C2571 UP TO SN 0227 71405383=71406261+71406268	MANICOTTO C2571 FINO AL TELAIO 0227
16	71406261	1	30M	SLEEVE D2571 FROM SN 0228	MANICOTTO D2571 DAL TELAIO 0228
17	71406262	1	66F	AIR CLEANER -ASS.LY D2629 FROM SN 0295	FILTRO ARIA -COMPL D2629 DAL TELAIO 0295
17A	71405431	1	B4C	FILTER ELEMENT	CARTUCCIA FILTRO
17B	78072795	1	10V	VALVE	VALVOLA
17C	71406283	1	B4C	FILTER ELEMENT D2629 FROM SN 0295	CARTUCCIA FILTRO D2629 DAL TELAIO 0295
17D	78062701	1	10D	NUT D2629 FROM SN 0295	DADO D2629 DAL TELAIO 0295

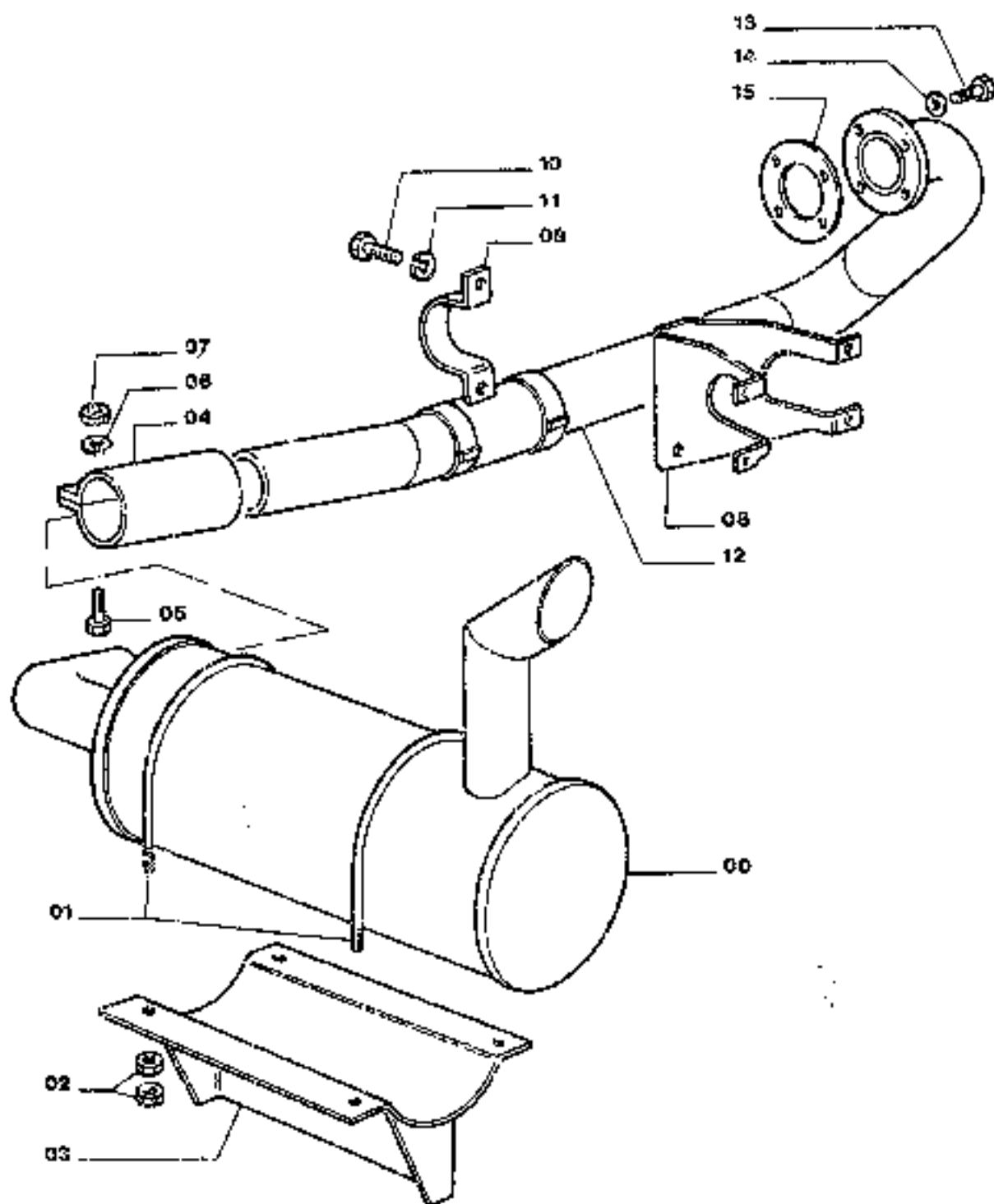
C-15

FH 120

MUFFLER
SILENZIATORE

SILENCEUX
SCHALLDÄMPFER
SILENCIADOR

0.002 TAV.1



C-16

FH120

MUFFLER
SILENZIATORESILENCIEUX
SCHALLDAEMPFER
SILENCIADOR

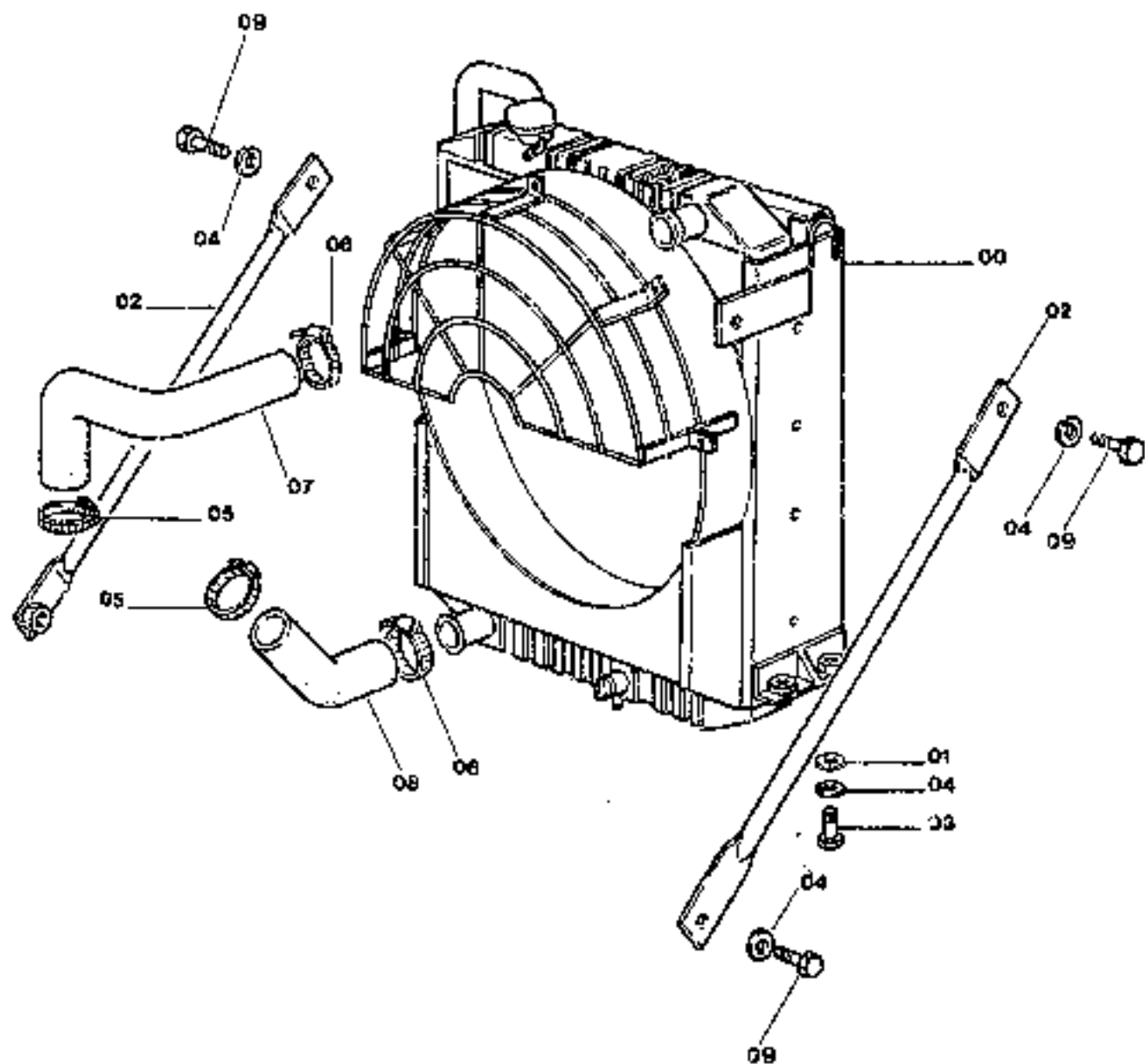
D.002 TAV.1

ITEM	PART NUMBER	QTY	TR. CO.	DESCRIPTION	DESCRIZIONE	
00	71405379	1	160S	MUFFLER	SILENZIATORE	
01	71415223	2	100C	RETAINER	CAVALLOTTO	
02	11701721	8	10D	NUT	DADO	
03	71405380	1	225S	BRACKET	STAFFA	
04	71405382	1	31F	CLAMP	FASCETTA	
05	11112834	2	40V	SCREW 12X1,75X40	VITE 12X1,75X40	
06	10571974	2	170R	LOCKWASHER	ROSETTA ELASTICA	
07	11702821	2	10D	NUT	DADO	
08	71405383	1	225S	BRACKET	STAFFA	
09	71405384	1	231S	CLIP	STAFFETTA	
10	10379234	2	40V	SCREW 10X1,5X16	VITE 10X1,5X16	
				C2514 TIP TO SN	C2514 FINO AL TELAIO	0050
	11106234	2	40V	SCREW 10X1,5X25	VITE 10X1,5X25	
				D2514 FROM SN	D2514 DAL TELAIO	0051
11	10571974	2	170R	LOCKWASHER	ROSETTA ELASTICA	
12	71405381	1	133T	TUBE	TUBO RIGIDO	
13	16045554	4	40V	SCREW	VITE	
14	14486581	4	131R	WASHER	ROSETTA	
15	79079665	1	122G	SEAL	GUARNIZIONE	

FH120

RADIATOR
RADIATORERADIATEUR
KUEHLER
RADIATOR

0.003 TAV.1



FH120

RADIATOR
RADIATORERADIATEUR
KUEHLER
RADIADOR

0.003 TAV.1

ITEM	PART NUMBER	QTY	TR. CO.	DESCRIPTION	DESCRIZIONE
* 00	71405076	1	25R	RADIATOR -ASS'LY SEE C-19,20	RADIATORE -COMPL. VED. TAV.2-3
01	71405002	4	131R	WASHER C2514 UP TO S/N 0050	ROSETTA C2514 FINO AL TELAIO 0050
	71405003	4	131R	WASHER	ROSETTA
02	71405378	2	142T	TIEROD	TIRANTE
03	11127534	4	40V	SCREW 16X2X35	VITE 16X2X35
04	10572174	8	170R	LOCKWASHER	ROSETTA ELASTICA
05	71405247	2	180C	COLLAR D2571 FROM S/N 0228	COLLARE D2571 DAL TELAIO 0228
	79083846	2	180C	COLLAR C2571 UP TO S/N 0227	COLLARE C2571 FINO AL TELAIO 0227
06	71406248	2	180C	COLLAR D2571 FROM S/N 0228	COLLARE D2571 DAL TELAIO 0228
	79083047	2	180C	COLLAR C2571 UP TO S/N 0227	COLLARE C2571 FINO AL TELAIO 0227
07	71408038	1	285T	HOSE	TUBO FLESSIBILE
08	71408039	1	285T	HOSE	TUBO FLESSIBILE
09	11118534	4	40V	SCREW 16X2X40 D2514 FROM S/N 0051	VITE 16X2X40 D2514 DAL TELAIO 0051
	11137534	4	40V	SCREW 16X2X35 C2514 UP TO S/N 0050	VITE 16X2X35 C2514 FINO AL TELAIO 0050

* Sulla macchina sono montati due radiatori completi (Tipo A e Tipo B con P/N 71405076) in alternativa tra loro e intercambiabili come complessivo.

Per ordinare i componenti è necessario individuare quale radiatore è montato sulla macchina.

Questo si fa osservando il radiatore olio:

Tipo A (TAV. 2) radiatore olio in Ferro larghezza 588 mm.

Tipo B (TAV. 3) radiatore olio in Alluminio larghezza 407 mm.

One of two radiator assemblies (Type A and Type B P/N 71405076) can equip the machine. They are interchangeable as complete units.

To order component parts it is necessary to identify the type radiator installed on the unit according to the following characteristics:

Type A (TAV. 2) Steel core 588 mm wide (23 in).

Type B (TAV. 3) Aluminum core 407 mm wide (16 in).

Les machines peuvent être équipées de deux types différents de radiateurs complets (Type A et Type B avec P/N 71405076) en alternative entre eux et interchangeables comme ensembles.

Pour passer commande de leurs pièces, il faut repérer quel est le type de radiateur monté sur la machine.

Cela est obtenu en observant le radiateur d'huile:

Type A (Pl. 2) radiateur d'huile en fer largeur 588 mm.

Type B (Pl. 3) radiateur d'huile en aluminium largeur 407 mm

Zwei vollständige Kühler (Typ A und Typ B, P/N 71405076), alternativ untereinander und austauschbar als Aggregat, sind auf der Maschine montiert.

Bei der Bestellung der Teile muss der Kühler angegeben werden, der auf der Maschine montiert ist.

Dazu soll der Ölkühler abgelesen werden:

Typ A (Bild 2) Ölkühler aus Eisen Breite 588 mm.

Typ B (Bild 3) Ölkühler aus Aluminium Breite 407 mm.

En la máquina se hallan instalados dos radiadores completos (Tipo A y Tipo B con P/N 71405076) alternativos uno con otro e intercambiables en su conjunto.

Para encargar sus componentes hay que identificar el radiador instalado en la máquina, cosa que se hace observando el radiador para el aceite:

Tipo A (LÁMINA 2): radiador para el aceite de hierro - anchura 588 mm.

Tipo B (LÁMINA 3): radiador para el aceite de aluminio - anchura 407 mm.

C-19

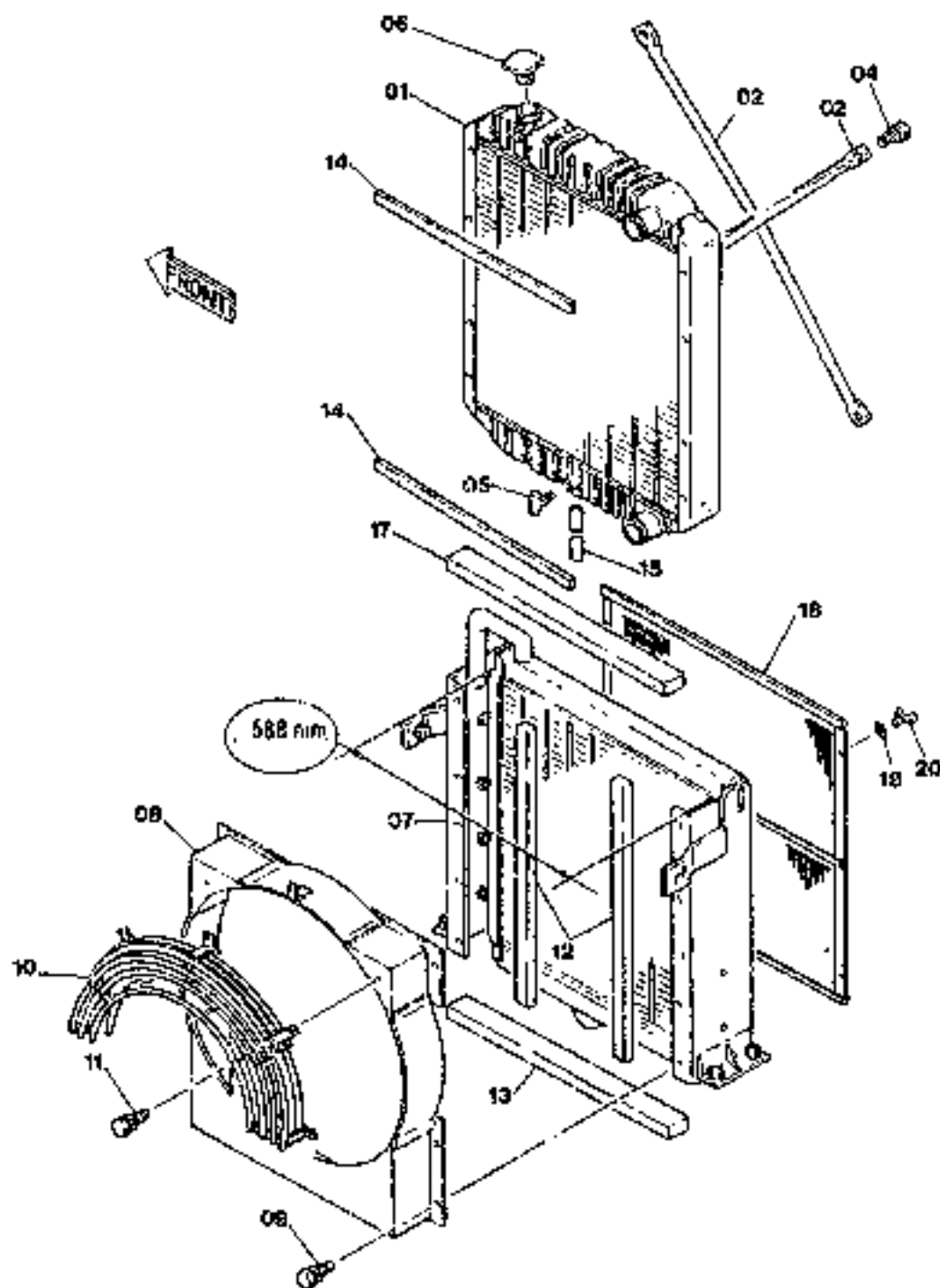
FH120

RADIATOR-COMPONENTS
RADIATORE-COMPONENTI
71405878

RADIATEUR-COMPOSANTS
KUEHLER-EINZELTEILE
RADIADOR-COMPONENTES

0.003 TAV.2

TIPO A



FH120

 RADIATOR-COMPONENTS
 RADIATORE-COMPONENTI
 71405878

 RADIATEUR-KOMPONENTS
 KUEHLER-EINZELTEILE
 RADIADOR-COMPONENTES

D.003 TAV.2

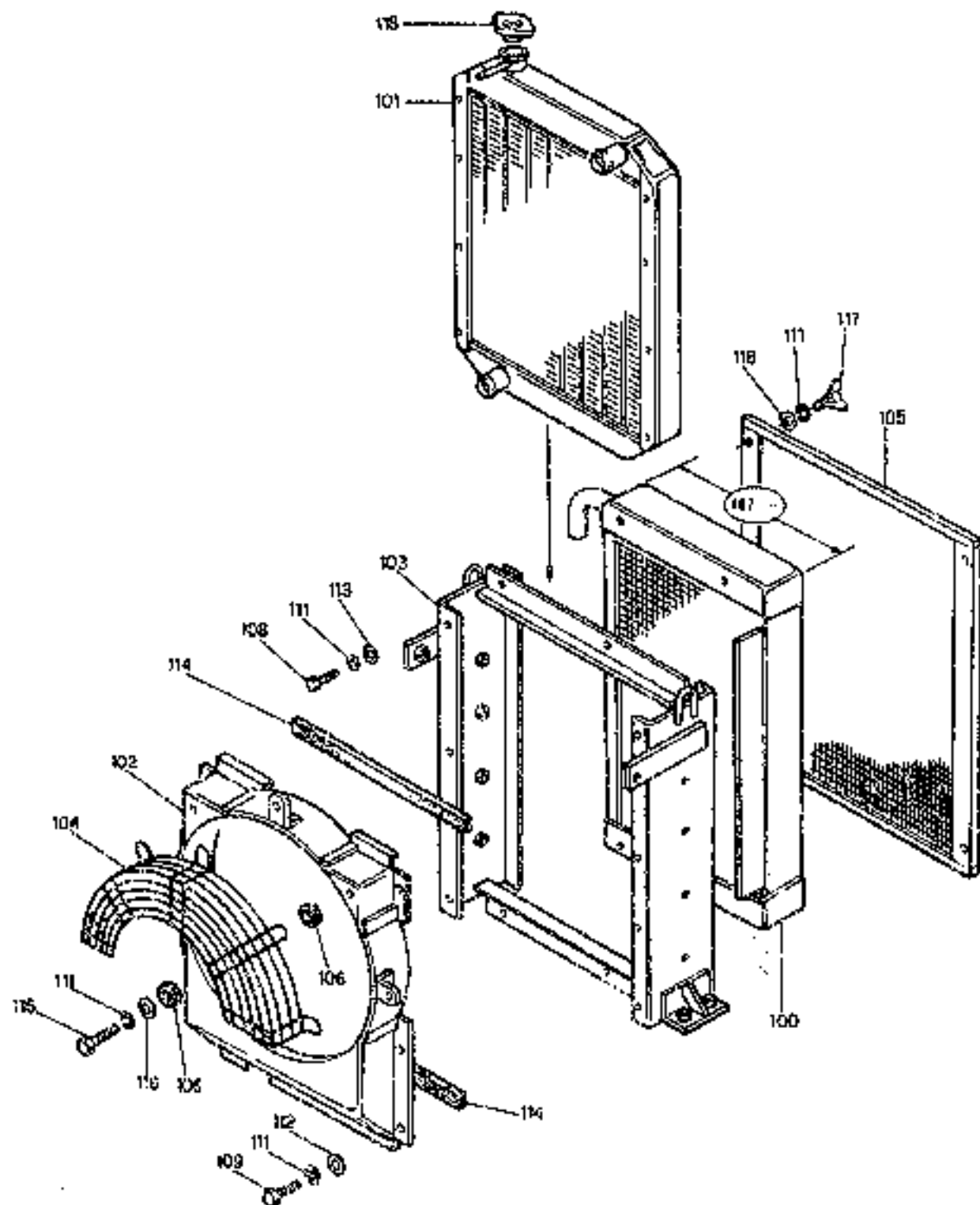
ITEM	PART NUMBER	QTY	TR. CO.	DESCRIPTION	DESCRIZIONE
01	71406128	1	187R	WATER RADIATOR	RADIATORE ACQUA
02	71406129	2	90A	ROD	ASTA
04	71406130	4	40V	SCREW	VITE
05	71406131	1	58T	DRAIN PLUG	TAPPO DI SCARICO
06	71406132	1	50T	PLUG	TAPPO
07	71406133	1	188R	OIL RADIATOR	RADIATORE OLIO
08	71406134	1	70R	GUARD	RIPARO
09	71406135	8	40V	SCREW	VITE
10	71406136	1	70R	GUARD	RIPARO
11	71406137	5	40V	SCREW	VITE
12	71406138	2	122G	SEAL	GUARNIZIONE
13	71406139	1	122G	SEAL	GUARNIZIONE
14	71406140	2	122G	SEAL	GUARNIZIONE
15	71406141	1	30M	SLEEVE	MANICOTTO
17	71406142	1	122G	SEAL	GUARNIZIONE
18	71406143	1	25P	PANEL	PANNELLO
19	71406144	4	131R	WASHER	ROSETTA
20	71406145	4	40V	SCREW	VITE

RADIATOR-COMPONENTS
 RADIATEUR-COMPONENTS
 71405275

RADIATEUR-COMPONENTS
 KUEHLER-EINZELTEILE
 RADIADOR-COMPONENTES

0.003 TAV.3

TIPO B



C-22

1/1120

 RADIATOR-COMPONENTS
 RADIATORE-COMPONENTI
 71405878

 RADIATEUR-COMPOSANTS
 KÜHLER-EINZELTEILE
 RADIADOR-COMPONENTES

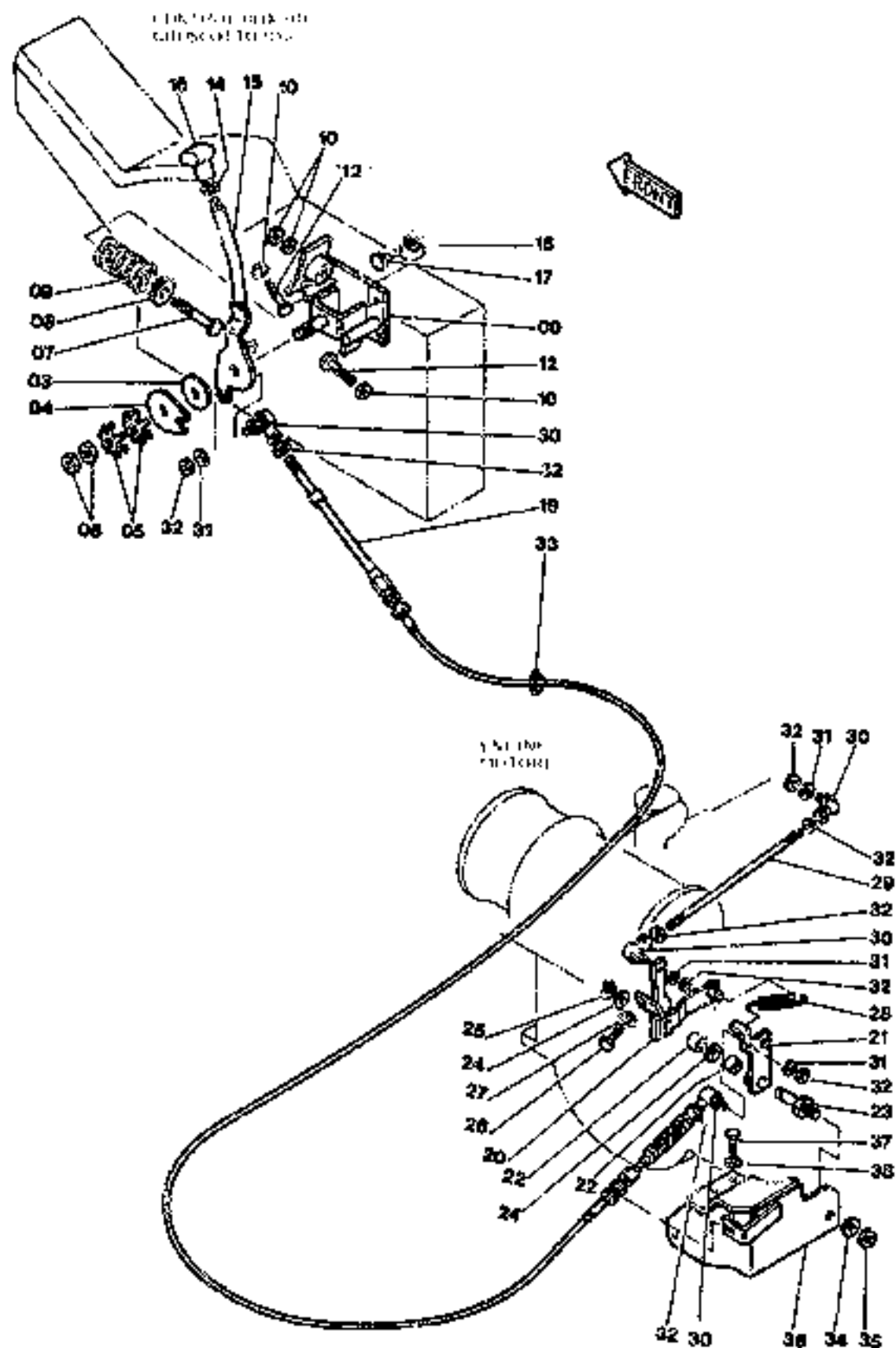
0,903 TAV.3

ITEM	PART NUMBER	QTY	TR. CO.	DESCRIPTION	DESCRIZIONE
100	71406339	1	168R	OIL RADIATOR	RADIATORE OLIO
101	71406340	1	167R	WATER RADIATOR	RADIATORE ACQUA
102	71406341	1	70R	GUARD	RIPARO
103	71406342	1	72I	FRAME	INTELLAIATURA
104	71406343	1	70R	GUARD	RIPARO
105	71406344	1	25P	PANEL	PANNELLO
106	71406345	10	60T	BLOCK	TASSELLO
108	16043224	6	40V	SCREW 8X1,25X16	VITE 8X1,25X16
109	16043424	8	40V	SCREW 8X1,25X20	VITE 8X1,25X20
111	10571774	23	170R	LOCKWASHER	ROSETTA ELASTICA
113	14406521	6	170R	LOCKWASHER	ROSETTA ELASTICA
114	71406346	2	122G	SEAL	GUARNIZIONE
115	16043624	6	40V	SCREW 8X1,25X25	VITE 8X1,25X25
116	14409421	9	131R	WASHER	ROSETTA
117	71406347	4	40V	SCREW	VITE
118	71406348	1	54T	FILLER CAP	TAPPO INTRODUZIONE

ACCELERATOR CONTROLS
 COMANDI ACCELERATORE

COMMANDES D'ACCELERATEUR
 GASREGULIERUNG
 MANDOS DEL ACELERADOR

0.004 TAV.1



C-24

FH120

ACCELERATOR CONTROLS
COMANDI ACCELERATORECOMMANDES D'ACCELERATEUR
GASREGULIERUNG
MANDOS DEL ACCELERADOR

0.004 TAV.1

ITEM	PART NUMBER	QTY	TTL CO.	DESCRIPTION	DESCRIZIONE
00	71415847	1	225S	BRACKET	STAFFA
03	71415654	1	60D	DISC	DISCO
04	71415655	1	110P	PLAQUE	PIASTRINA
05	71415656	2	131R	WASHER	ROSETTA
06	12103321	2	10D	NUT	DADO
07	15215624	1	40V	SCREW 10X1,5X100	VITE 10X1,5X100
08	71415657	1	131R	WASHER	ROSETTA
09	71415660	1	100M	SPRING	MOLLA
10	11701721	4	10D	NUT	DADO
12	16040624	2	40V	SCREW 10X1,5X40	VITE 10X1,5X40
14	71415614	1	10D	NUT	DADO
15	71415661	1	45L	LEVER	LEVA
16	71415665	1	25I	HANDGRIP	IMPUGNATURA
17	18043794	3	40V	SCREW 8X1,25X16	VITE 8X1,25X16
18	10571774	3	131R	WASHER 8X1,25X16	ROSETTA 8X1,25X16
19	71405476	1	111C	CABLE	CAVO
20	71405402	1	45L	LEVER	LEVA
21	71405403	1	45L	LEVER	LEVA
22	79006025	2	95B	BUSHING	BUCCHOLA
23	71405404	1	80P	PIN	PERNO
24	14496831	2	131R	WASHER	ROSETTA
25	11066276	1	187A	SNAP RING	ANELLO ELASTICO
26	71405405	2	40V	SCREW	VITE
27	10781021	2	10D	NUT	DADO
28	71405406	1	100M	SPRING	MOLLA
29	71405478	1	142T	TIEROD	TRANTE
30	71405480	2	185S	ARTICULATION	ENODO SFERICO
31	10571574	4	131R	WASHER	ROSETTA
32	15898221	6	10D	NUT	DADO
33	4682514	1	31F	CLAMP	FASCETTA
34	10572074	1	176R	LOCKWASHER	ROSETTA ELASTICA
35	1216402*	1	10D	NUT	DADO
36	71405481	1	303S	SUPPORT	SUPPORTO
37	11105434	2	40V	SCREW 10X1,5X30	VITE 10X1,5X30
38	10571874	2	131R	WASHER	ROSETTA

D-1

ALPHABETICAL INDEX

DESCRIPTION	SGR.	TAV.	GRID	DESCRIPTION	SGR.	TAV.	GRID
Accelerator controls	0.004	1	1C-23	Dipper Stick cylinder	2.030	4	2F-19
Air Cleaner	0.001	1	1C-13	Dipstick-Engine Oil	0.305	2	1G-7
Alternator-Mounting	0.400	1	1H-9	Discharge Valve	1.040	4	1J-3
Alternator (55 amp)	0.400	2	1H-11	Discharge Valve Componen.	3.010	5	2G-13
Alternator (25 amp)	0.400	3	1H-13	Drive on Engine (Opt.)	0.350	1	1H-3
Anti-Shock Valve (Hydr.)	1.052	3	1L-3	Electric System	1.220	2	2D-13
Application of Ol. Hammer	5.0020	2	2H-13	Elements-Engine Oil	0.001	1	1C-13
Batteries	1.220	4	2D-19	Elements-fuel	0.200	1	1F-11
Belts	0.340	1	1G-21	Elements-Hydraulic	1.020	1	1E-19
	0.345	1	1G-23	Elements-Pilot	1.080	1	1K-11
Boom Piping	2.030	1	2F-13	Emergency Kits	4.000	1	2H-7
Brake Valve Components	3.010	4	2G-11	Engine	0.021	1	1D-3
Bucket	2.020	1	2F-9	Engine-Controls	0.004	1	1C-23
Bucket Cylinder	2.030	5	2F-21	Engine-Suspensions	0.000	1	1C-11
Bull Gear	3.000	1	2G-3	Engine Breather	0.045	1	1D-17
				0.045	1A	1D-19	
Cab	1.250	1	2D-19	Engine Cooling Piping	0.323	1	1G-17
Cab Door	1.250	5	2E-7	Engine Heat Exchanger	0.310	1	1G-9
Cab Heater-Components	1.290	2	2E-15		0.310	2	1G-11
Cab Window-Left Side	1.250	6	2E-9	Engine Lifting Eyes	0.450	1	1H-15
Cab-Frame	1.250	7	2E-11	Engine Oil Filter	0.302	1	1G-3
Cab-Platform	1.250	1	2D-21	Engine Oil Piping	0.305	1	1G-5
Camshaft	0.120	1	1E-19	Engine Oil Pump	0.300	1	1F-23
Check Valve	1.051	2	1K-17	Engine Oil Sump	0.042	1	1D-11
Cold Starting Aid	5.0025	1	2H-19	Engine Piston	0.052	1	1E-11
Connecting Rod	0.051	1	1E-10	Engine Suspensions	0.000	1	1C-11
Conit. Valve-Hydr. (Ass.Y)	1.050	1	1J-13	Exhaust Manifold	0.077	1	1E-5
Control Valve-Hydr.	1.050	2	1J-17	Exhaust Valve	0.050	2	1D-23
	1.050	3	1J-19				
	1.050	4	1J-21	Fan	0.345	1	1G-23
	1.050	5	1J-23	Fan Drive	0.345	1	1G-23
Controls	1.070	1	1K-5	"Filter Care" Kit	21		1A-23
Counterweight	1.000	1	1I-3	Filter-Pilot System	1.080	1	1K-11
Cowlings	1.300	1	2E-19	Filters-Air	0.001	1	1C-13
	1.300	2	2E-21	Filters-Engine Oil	0.302	1	1G-3
Crankshaft	0.050	1	1E-7	Filters-Fuel	0.200	1	1F-11
Crankshaft Pulley	0.054	1	1E-15	Filters-Hydr. System	1.020	1	1I-7
Cylinder Block	0.040	1	1D-5	Flywheel-Engine	0.053	1	1E-13
	0.040	2	1D-7	Fuel Filter	0.200	1	1F-11
	0.040	3	1D-9	Fuel Piping	0.203	1	1F-15
Cylinder Block Covers	0.043	1	1D-13	Fuel Pump	0.201	1	1F-13
	0.043	2	1D-15	Fuel Tank	1.010	1	1I-5
Cylinder Head	0.050	1	1D-21	Fuses	1.200	3	2D-7
	0.050	2	1D-23				
				Guards	1.300	2	2E-21
Dashboard (Left)	1.210	1	2D-9	Handle	1.300	3	2E-23
Dashboard (Right)	1.200	1	2D-3	Heater	1.290	1	2E-15
	1.200	3	2D-7	Horn	1.220	2	2D-15
Data Monitor	1.200	2	2D-5	Hyd.Pump Drive	1.030	7	1I-21
Decals	4.500	1	2H-9	Hyd.Pump Regulator Valve	1.030	6	1I-19
Dipper Stick (2.1m)	5.0022	1	2H-15	Hyd.Pump Regulator-Cover	1.030	4	1I-15
Dipper Stick (2.5m) (STD.)	2.003	1	2F-5		1.030	5	1I-17
Dipper Stick(2.5m)Links(Std.)	2.003	2	2F-7	Hydr.Pump-Components	1.030	2	1I-11
Dipper Stick (3m)	5.0038	1	2H-21	Hydr.Pump Regulator-Comp.	1.030	3	1I-13
	5.0038	2	2H-23				

D-2

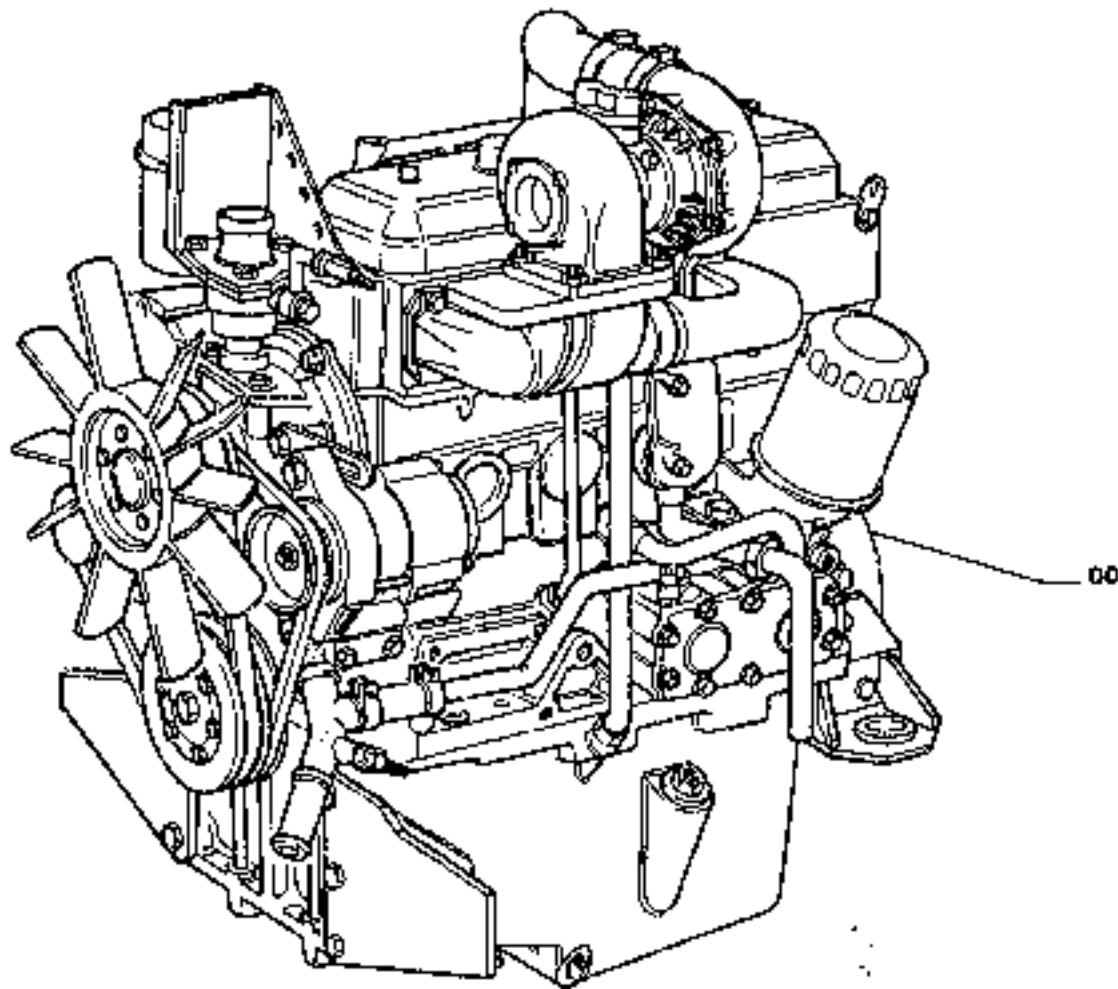
ALPHABETICAL INDEX

DESCRIPTION	SGR.	TAV.	GRID	DESCRIPTION	SGR.	TAV.	GRID
Hydraulic Pump	1.030	1	1I-9	Pump-Water	0.320	1	1G-13
				Pump/Control Valve Piping	1.050	1	1J-13
Idler	3.020	1	1G-15	Radiator	0.003	1	1C-17
Injection Nozzle-Lines	0.149	1	1F-9	Radiator-Components	0.003	2	1C-19
Injection Pump	0.140	2	1E-23		0.003	3	1C-21
	0.140	3	1F-3	Rocker Arm	0.060	2	1D-23
	0.140	4	1F-5	Rotary Distr.-Components	3.060	2	2H-3
	0.140	5	1F-7	Rotary Distributor	3.060	1	2G-23
Injection Pump-Piping	0.140	1	1E-21	Seat Belt (Std.)	5.0536	1	2I-5
Intake Manifold	0.071	1	1E-3	Sensors	1.220	2	2D-15
Intake Valve	0.060	2	1D-21	Solenoid Valve	1.060	2	1K-13
Lift Cylinder (Left)	2.030	3	1F-17	Starter	0.360	2	1H-7
Lift Cylinder (Right)	2.030	2	2F-15	Starter-Mounting	0.360	1	1H-5
Lights	1.220	2	2D-15	Stop Valve	1.082	2	1K-23
Lower Frame	3.000	1	2G-3	Swing Motor-Components	1.040	3	1J-7
Lubric. Fitting Piping	2.040	1	2F-23	Swing Red. Unit-Components	1.040	2	1J-5
				Swing Reduction Unit	1.040	1	1J-3
Main Piping	1.060	1	1K-3	Thermostat & Housing	0.326	1	1G-19
Mirror (Rear)	1.300	2	2E-21	Timing Control	0.100	1	1E-17
Monobloc Boom	2.000	1	2F-3	Tool Kit	5.0083	1	2I-9
Motor - Starter	0.360	2	1H-7	Track Chain	3.050	1	2G-21
Motor - Swing	1.040	1	1J-3	Track Roller	9.040	1	2G-19
Motor - Travel	3.010	1	12G-5	Travel Motor-components	3.010	3	2G-9
Motor - Wiper	1.220	1	2D-13	Travel Piping (Lower)	3.070	1	2H-5
Muffler	0.002	1	1C-15	Travel Rad. Unit-Component.	3.010	2	2G-7
Oil Tank	1.020	1	1I-7	Travel Reduction Units	3.010	1	2G-5
Operator's Seat	1.250	2	2D-23	Turbocharger	0.240	1	1F-17
Operator's Seat (Boström) (Std.)	5.0151	1	2I-3		0.240	2	1F-19
				Turbocharger Piping	0.241	1	1F-21
Pilot Gear Pump	1.030	8	1I-23	Upper Frame	1.000	1	1E-17
Pilot Piping(1)	1.080	1	1K-11	Upper Roller	3.030	1	2G-17
Pilot Piping(2)	1.081	1	1K-15	Valve-Anti-Shock(Hydr.)	1.082	3	1L-3
Pilot Piping(3)	1.082	1	1K-19	Valve-Check (Pilot)	1.081	2	1K-17
Pilot Piping(4)	1.083	1	1L-5	Valve-Exhaust	0.060	2	1D-23
Pilot Piping(5)	1.084	1	1L-7	Valve-Intake	0.060	2	1D-23
Pilot Valve	1.070	3	1K-9	Valve-Pilot (Hydr.)	1.070	1	1K-5
Pilot Valve-components	1.070	2	1K-7	Valve-Pilot(Travel)	1.070	1	1K-5
Pipin-Boom	2.030	1	2F-13	Valve-Solenoid	1.080	2	1K-13
Piping-Engine Oil	0.350	1	1H-3	Valve-Stop(Travel)	1.082	1	1K-21
Piping-Injection	0.149	1	1F-9	Washer (windshield)	1.220	3	2D-17
Piping-Lube Fittings	2.040	1	2G-23	Water Pump	0.320	1	1G-13
Piping-Main	1.060	1	1K-3	Water Pump Drive	0.340	1	1G-21
Piping-Pilot(1)	1.080	1	1K-11	Water Pump-Components	0.320	2	1G-15
Piping-Pilot(3)	1.082	1	1K-19	Wiper	1.220	1	2D-11
Piping-Pilot(4)	1.083	1	1L-5				
Piping-Pilot(5)	1.084	1	1L-7				
Piping-Pump Contr. Valve	1.050	1	1J-13				
Piping-Travel (Lower)	3.070	1	2H-5				
Piping-Turbocharger	0.241	1	1F-21				
Pump-Engine Oil	0.300	1	1F-23				
Pump-Fuel	0.201	1	1F-13				
Pump-Hydraulic	1.030	1	1I-9				
Pump-Injection	0.140	1	1E-21				
Pump-Pilot	1.030	8	1I-23				

FH120

ENGINE
MOTORE TERMICOMOTEUR THERMIQUE
MOTOR
MOTOR

0.021 TAV.1



D-4

FH120

ENGINE
MOTORE TERMICOMOTEUR THERMIQUE
MOTOR
MOTOR

0.021 TAV.1

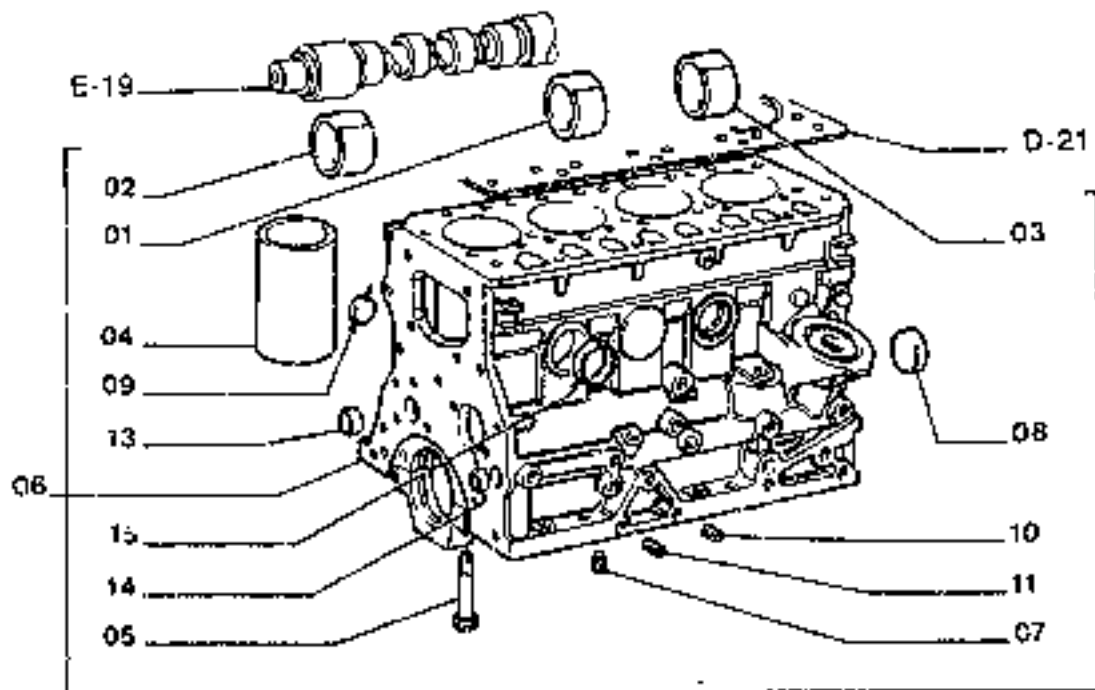
ITEM	PART NUMBER	QTY	TR CO.	DESCRIPTION	DESCRIZIONE
00	8110644	1	130M	ENGINE ASS.LY	MOTORE TERMICO - COMPL.

FH120

CYLINDER BLOCK
BASAMENTO MOTORE

BLOC-CYLINDRES
KURBELGEHAUSE
BLOQUE CILINDROS

0.040 TAV.1



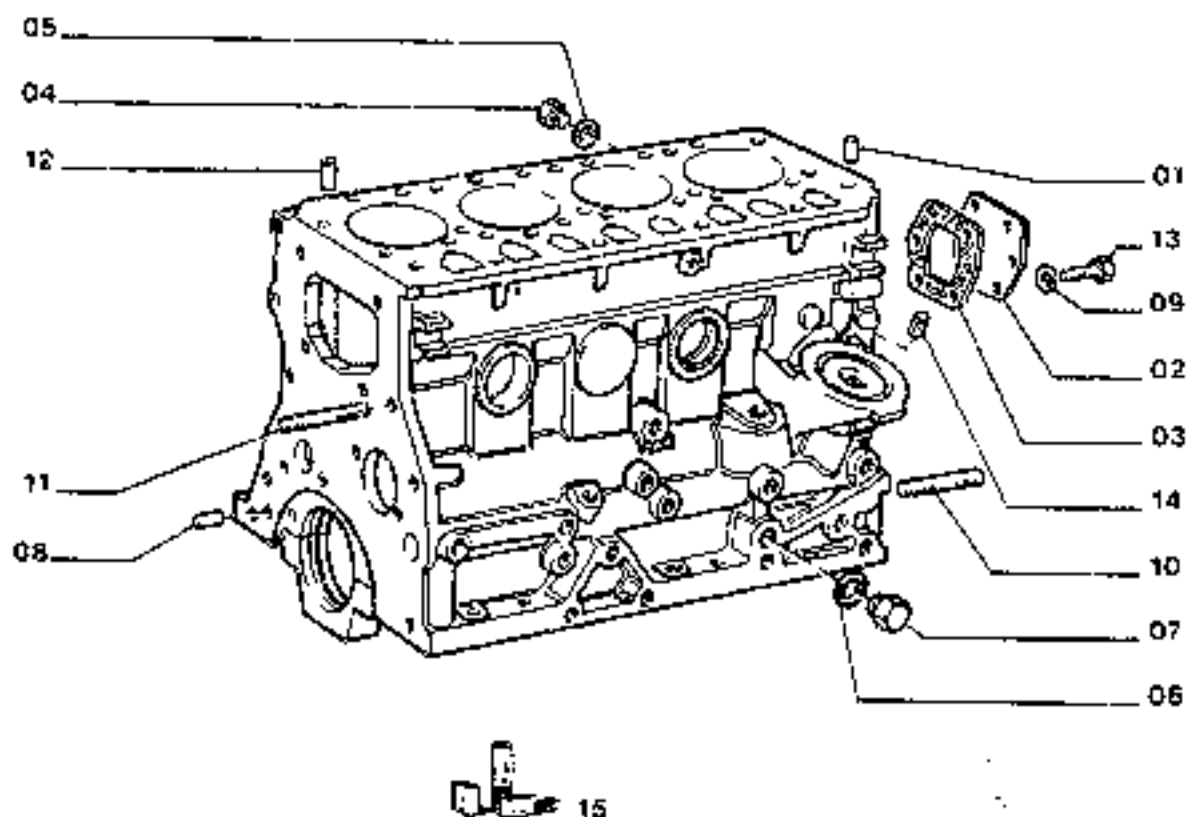
CYLINDER BLOCK
BASAMENTO MOTOREBLOC-CYKINDRES
KURBELGEHAUSE
BLOQUE CILINDROS

0.040 TAV.1

ITEM	PART NUMBER	QTY	TR. CO.	DESCRIPTION	DESCRIZIONE
01	4603449	1	95B	BUSHING	BOCCOLA
02	4603450	1	95B	BUSHING	BOCCOLA
03	4603451	1	95B	BUSHING	BOCCOLA
04	4770623	4	35C	CYLINDER LINER +0,0	CAMICIA CIL. MOTORE +0,0
	4770624	4	35C	CYLINDER LINER +0,2	CAMICIA CIL. MOTORE +0,2
05	4792169	10	40V	SCREW	VITE
06	4814845	1	20B	CYLINDER BLOCK -ASS.LY	BASAMENTO MOTORE -COMPL.
07	4824539	1	50T	PLUG	TAPPO
08	10160701	1	50T	PLUG	TAPPO
09	14282770	5	50T	PLUG	TAPPO
10	14323811	1	50T	PLUG	TAPPO
11	14323911	4	50T	PLUG	TAPPO
12	14327401	1	50T	PLUG	TAPPO
	14328701	1	50T	PLUG	TAPPO
14	14328501	2	50T	PLUG	TAPPO
15	14329801	1	50T	PLUG	TAPPO

CYLINDER BLOCK
BASAMENTO MOTOREBLOK-CYLINDRES
KURBELGEHAUSE
BLOQUE CILINDROS

0.040 TAV.2



CYLINDER BLOCK
BASAMENTO MOTOREBLOC-CYINDRES
KURBELGEHAUSE
BLOQUE CILINDROS

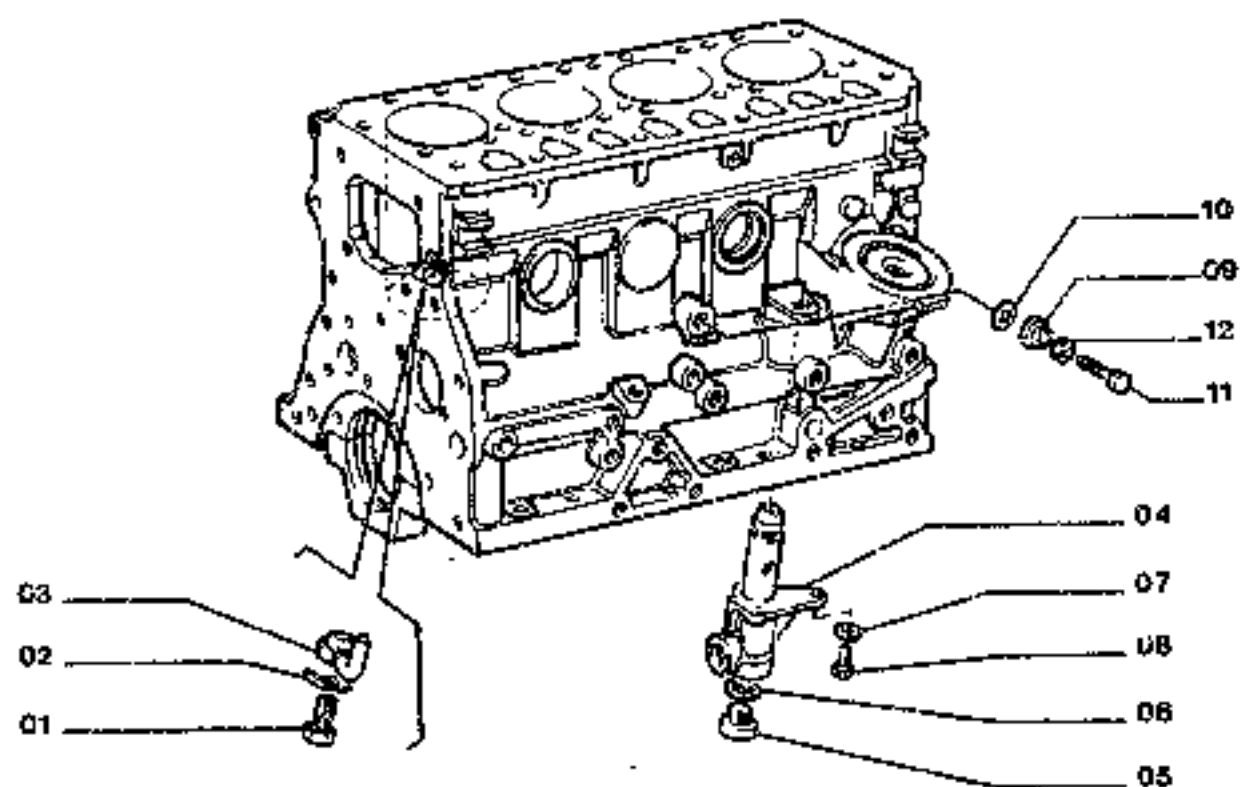
0.640 TAV.2

ITEM	PART NUMBER	QTY	TR. CO.	DESCRIPTION	DESCRIZIONE
01	4688607	1	90G	DOWEL	GRANO
02	4653282	1	265C	COVER	COPERCHIO
03	4653283	1	120G	GASKET -K. 79097245	GUARNIZIONE PIANA -K. 79097245
04	4665028	1	50T	PLUG	TAPPO
05	10265460	1	120G	GASKET	GUARNIZIONE PIANA
06	10204460	1	120G	GASKET	GUARNIZIONE PIANA
07	10300511	1	50T	PLUG	TAPPO
08	10838810	2	90G	DOWEL	GRANO
09	11183871	8	170K	LOCKWASHER	ROSETTA ELASTICA
10	11787821	2	210P	STUD	PRIGIONIERO
11	13517824	1	210P	STUD	PRIGIONIERO
12	14165470	1	202S	SPRING PIN	SPINA ELASTICA
13	16043324	6	40V	SCREW 8X1,25X18	VITE 8X1,25X18
14	4782452	1	90G	DOWEL	GRANO
15	79087245	1	K13	KIT - CYLINDER BLOCK SEALS FOR COMPONENTS, SEE A - 21	KIT - GUARNIZ. BASAMENTO MOTORE VED. COMPONENTI PAG.

CYLINDER BLOCK
BASAMENTO MOTORE

BLOC-CYLINDRES
KURBELGEHAUSE
BLOQUE CILINDROS

0.040 TAV.3



D-10

FH120

CYLINDER BLOCK
BASAMENTO MOTORE

BLOC-CYKINDRES
KURBELGEHAUSE
BLOCQUE CILINDROS

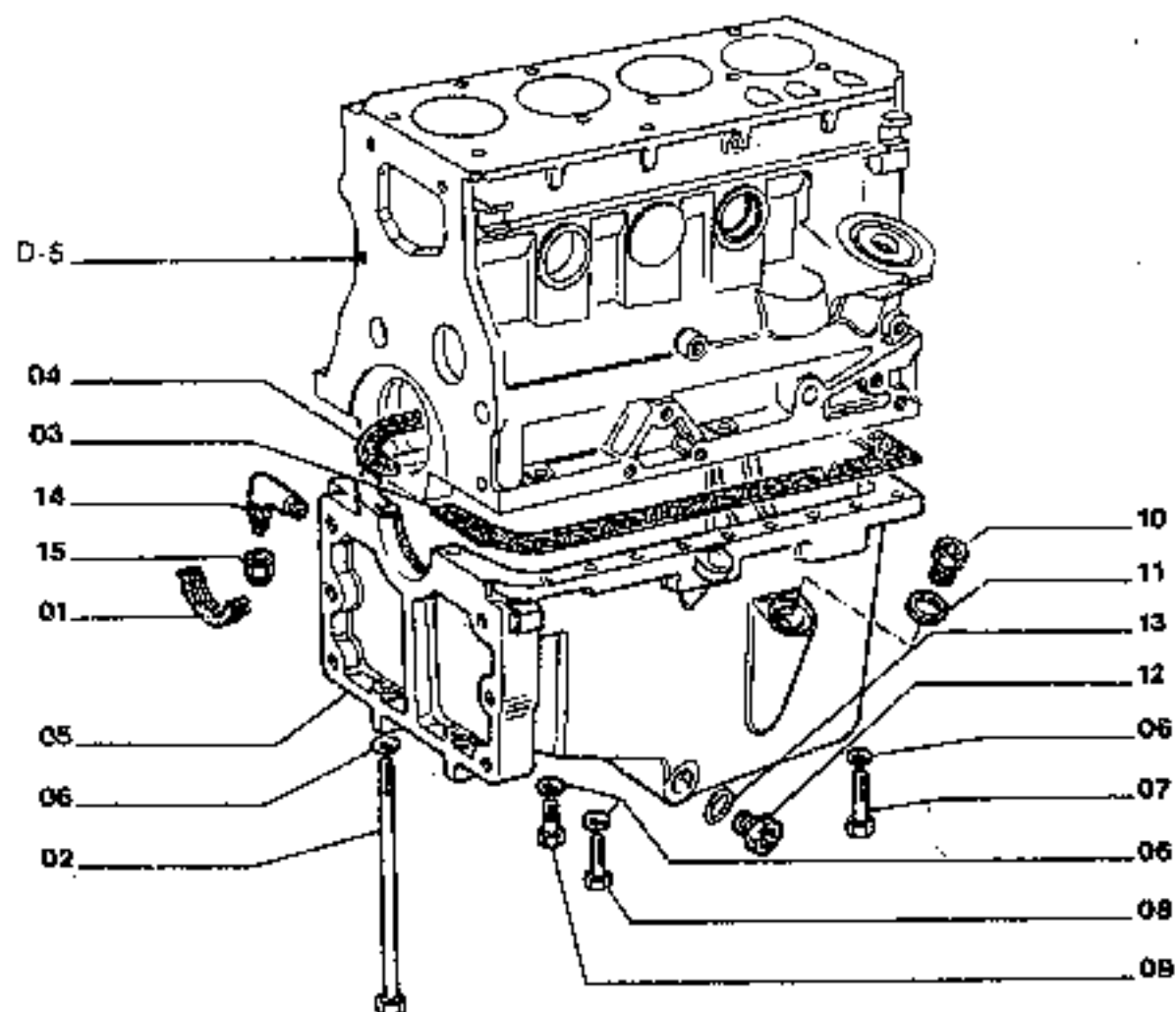
0.040 TAV.3

ITEM	PART NUMBER	QTY	TR. CO.	DESCRIPTION	DESCRIZIONE
01	4763438	4	20R	FITTING	RACCORDO
02	4783440	4	113P	LOCKPLATE	PIASTRINA DI SICUREZZA
03	4784577	4	20U	JET	UGELLO
04	4818108	1	300S	SUPPORT	SUPPORTO
05	10278311	1	60T	PLUG	TAPPO
06	10295289	1	120G	GASKET	GUARNIZIONE PIANA
07	11193871	2	131R	WASHER	ROSETTA
08	16043624	2	40V	SCREW 8X1,25X25	VITE 8X1,25X25
09	4811882	1	265C	COVER	COPERCHIO
10	4800893	1	158G	O-RING	GUARNIZIONE O-R
11	16044024	1	40V	SCREW 8X1,25X40	VITE 8X1,25X40
12	4716734	1	131R	WASHER	ROSETTA
				D2587 FROM ENGINE 298462	D2587 DAL MOTORE 298462
				D2597 FROM ENGINE 298462	D2597 DAL MOTORE 298462
				D2597 FROM ENGINE 298462	D2597 DAL MOTORE 298462
				D2587 FROM ENGINE 298462	D2587 DAL MOTORE 298462

ENGINE OIL SUMP
COPPA OLIO MOTORE

CARTER D'HUILE
MOTORÖLWANNE
CARTER DE. ACEITE

0,042 TAV.1



16-17

ENGINE OIL SUMP
COPPA OLIO MOTORECARTER D'HUILE
MOTOROELWANNE
CAPITER DE ACEITE

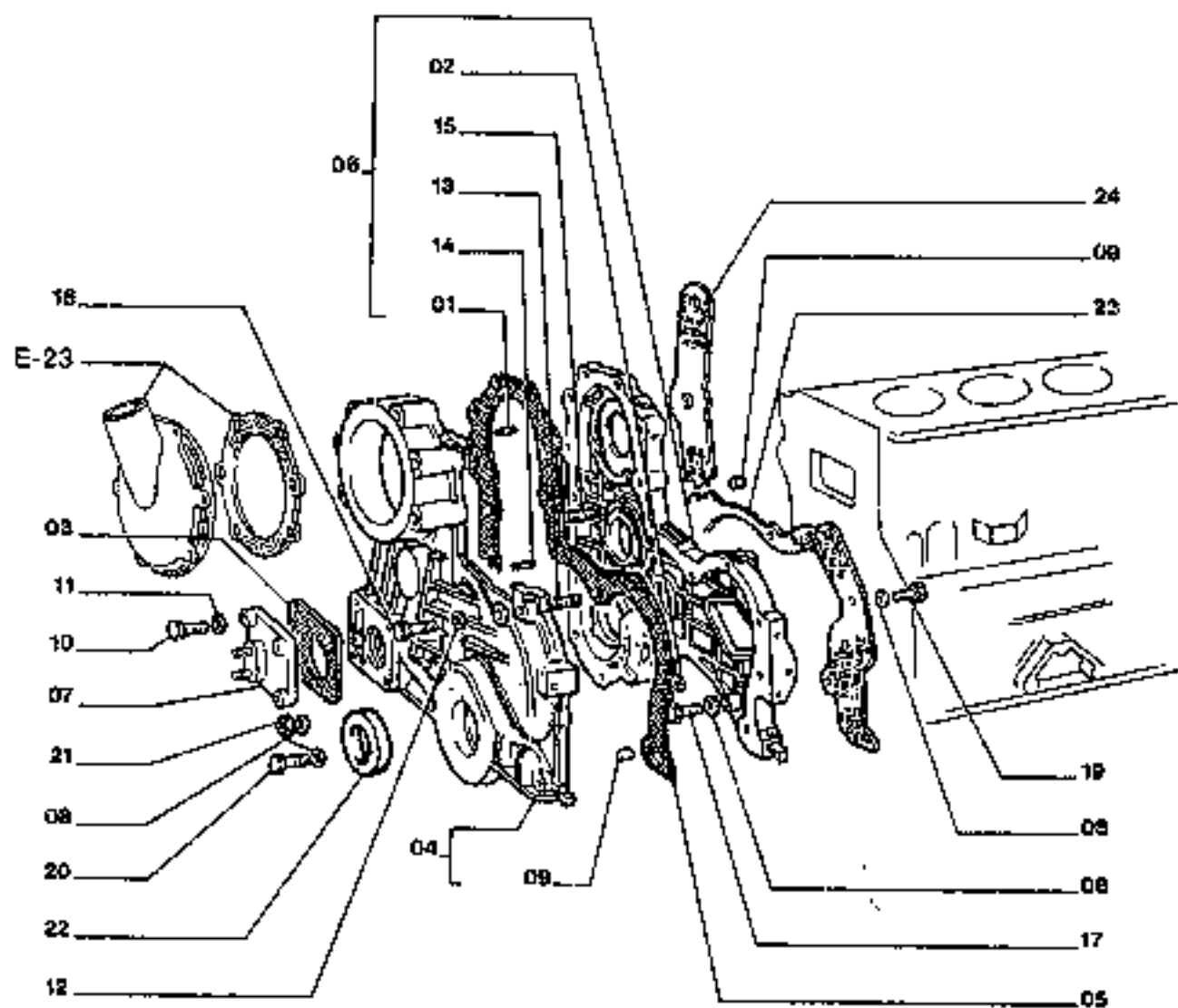
0.042 TAV.1

ITEM	PART NUMBER	QTY	TR. CO.	DESCRIPTION	DESCRIZIONE
01	4021577	1	122G	SEAL -FRONT -K79097245-1930798	GUARNIZIONE -ANT. -K79097245-1930798
02	4807833	3	40V	SCREW	VITE
03	4782787	1	122G	SEAL -LEFT -K79097245-1930798	GUARNIZIONE -SIN. -K79097245-1930798
04	4782788	1	122G	SEAL -RIGHT -K79097245-1930798	GUARNIZIONE -DEST. -K79097245-1930798
05	4817439	1	C274	ENGINE OIL SUMP	COPPA OLIO MOTORE
06	11188974	27	131R	WASHER	ROSETTA
07	11308024	6	40V	SCREW 10X1,25X30	VITE 10X1,25X30
08	11307024	14	40V	SCREW 10X1,25X40	VITE 10X1,25X40
09	11343724	4	40V	SCREW 10X1,25X65	VITE 10X1,25X65
10	10278111	1	50T	PLUG	TAPPO
11	10285080	1	122G	SEAL	GUARNIZIONE
12	4847102	1	50T	PLUG	TAPPO
13	14457880	1	158G	O-RING	GUARNIZIONE O-R
14	79054407	1	20R	FITTING	RACCORDO
15	79054483	1	50T	PLUG	TAPPO
16	79097246	1	K13	KIT - CYLINDER BLOCK SEALS FOR COMPONENTS, SEE A-21	KIT - GUARNIZ. BASAMENTO MOTORE VED. COMPONENTI PAG.
17	1930798	1	K41	KIT-OIL PAN GASKETS FOR COMPONENTS, SEE A-21	KIT-GUARN. COPPA OLIO VED. COMPONENTI PAG.

CYLINDER BLOCK COVERS
 COPERCHI BASAMENTO

COUVERCLES DE BLOC-CYL.
 DECKEL DES KURBELGEHAUSES
 TAPAS DEL BLOQUE

0.043 TAV.1



D-14

FH120

CYLINDER BLOCK COVERS
COPERCHI BASAMENTOCOUVERCLES DE BLOC-CYL.
DECKEL DES KURBELGEHAUSES
TAPAS DEL BLOQUE

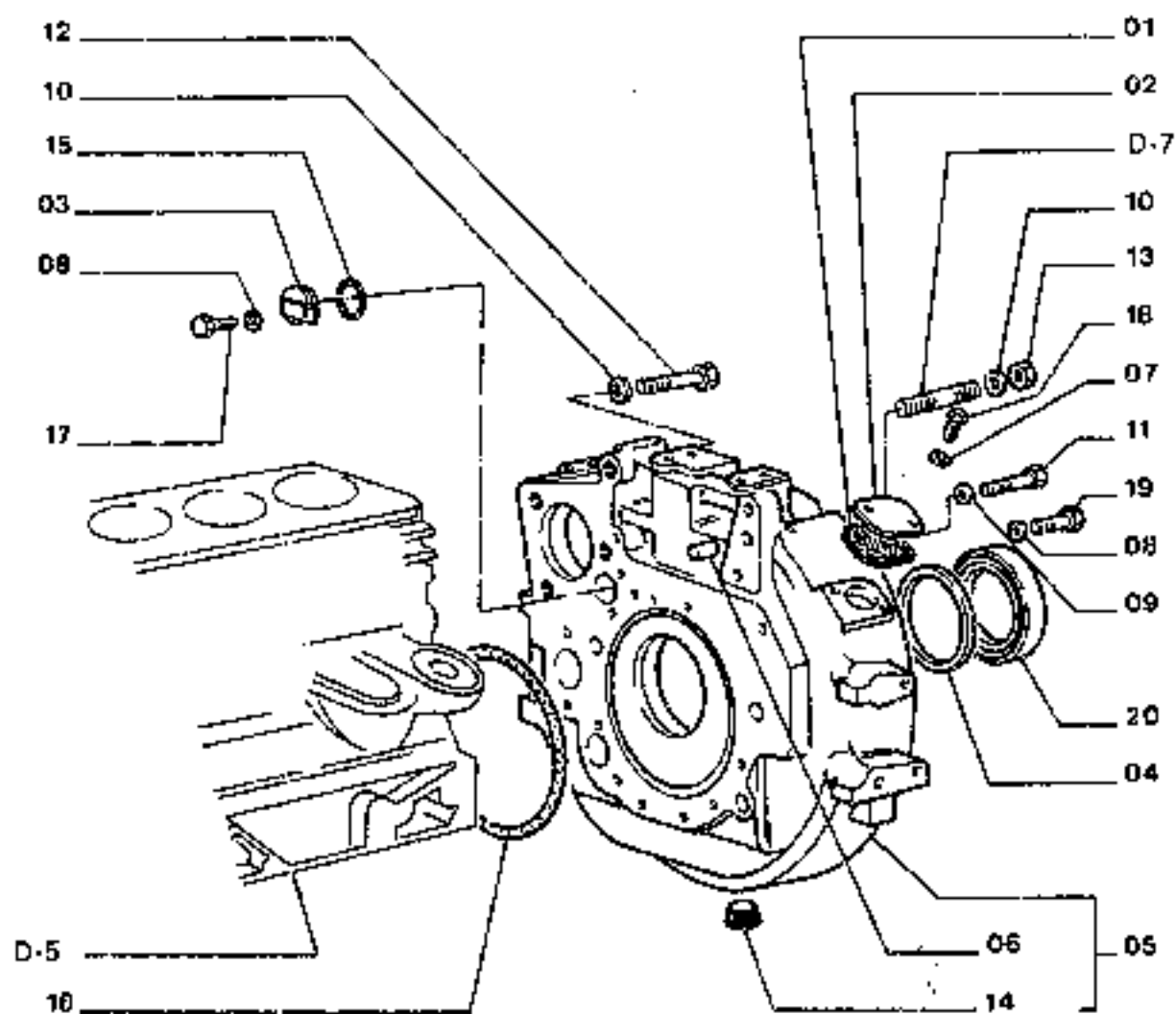
D.043 TAV.1

ITEM	PART NUMBER	QTY	TR. CO.	DESCRIPTION	DESCRIZIONE
01	4600631	3	210P	STUD	PRIGIONIERO
02	4605220	1	20U	JET	UGELLO
03	4607590	1	122G	SEAL -K. 79097245	GUARNIZIONE -K. 79097245
04	4768740	1	265C	COVER	COPERCHIO
05	4781580	1	122G	SEAL -K. 79097245	GUARNIZIONE -K. 79097245
06	4786512	1	35S	CASE	SCATOLA
07	4804210	1	265C	COVER-ASS.LY	COPERCHIO-COMPL.
				C2596 UP TO ENGINE 320145	C2596 FINO AL MOTORE 320145
	4850650	1	265C	COVER-ASS.LY	COPERCHIO-COMPL.
				D2596 FROM ENGINE 320146	D2596 DAL MOTORE 320146
08	10519501	15	131R	WASHER	ROSETTA
09	10839510	2	90G	DOWEL	GRANO
10	10902824	4	40V	SCREW 6X1X30	VITE 6X1X30
11	11197771	4	131R	WASHER	ROSETTA
12	12538501	1	131R	WASHER	ROSETTA
13	13543620	3	210P	STUD	PRIGIONIERO
14	13543621	1	210P	STUD	PRIGIONIERO
15	13546921	3	210P	STUD	PRIGIONIERO
16	15888521	1	40V	SCREW 10X1,25X70	VITE 10X1,25X70
17	16049521	2	40V	SCREW 6X1,25X22	VITE 6X1,25X22
	16043821	1	40V	SCREW 6X1,25X30	VITE 6X1,25X30
18	16049921	1	40V	SCREW 6X1,25X35	VITE 6X1,25X35
	16044221	4	40V	SCREW 6X1,25X50	VITE 6X1,25X50
20	16044621	3	40V	SCREW 6X1,25X50	VITE 6X1,25X50
	16044821	3	40V	SCREW 6X1,25X85	VITE 6X1,25X85
21	16100811	1	10D	NUT	DADO
22	40000011	1	122G	SEAL -K. 79097245	GUARNIZIONE -K. 79097245
				IN ALTERNATIVE	IN ALTERNATIVA
	40000012	1	122G	SEAL -IN ALTER.	GUARNIZIONE -IN ALTER.
23	4781570	1	122G	SEAL -K. 79097245	GUARNIZIONE -K. 79097245
24	4702653	1	122G	SEAL -K. 79097245	GUARNIZIONE -K. 79097245
25	79097245	1	K13	KIT - CYLINDER BLOCK SEALS FOR COMPONENTS, SEE A-211	KIT - GUARNIZ. BASAMENTO MOTORE VED. COMPONENTI PAG. 32

CYLINDER BLOCK COVERS
COPERCHI BASAMENTO

COUVERCLES DE BLOC-CYL.
DECKEL DES KURBELGEHAUSES
TAPAS DEL BLOQUE

0,043 TAV.2



CYLINDER BLOCK COVERS
COPERCHI BASAMENTO

COUVERGLES DE BLOC-CYL
DECKEL DES KURBELGEHAUSES
TAPAS DEL BLOQUE

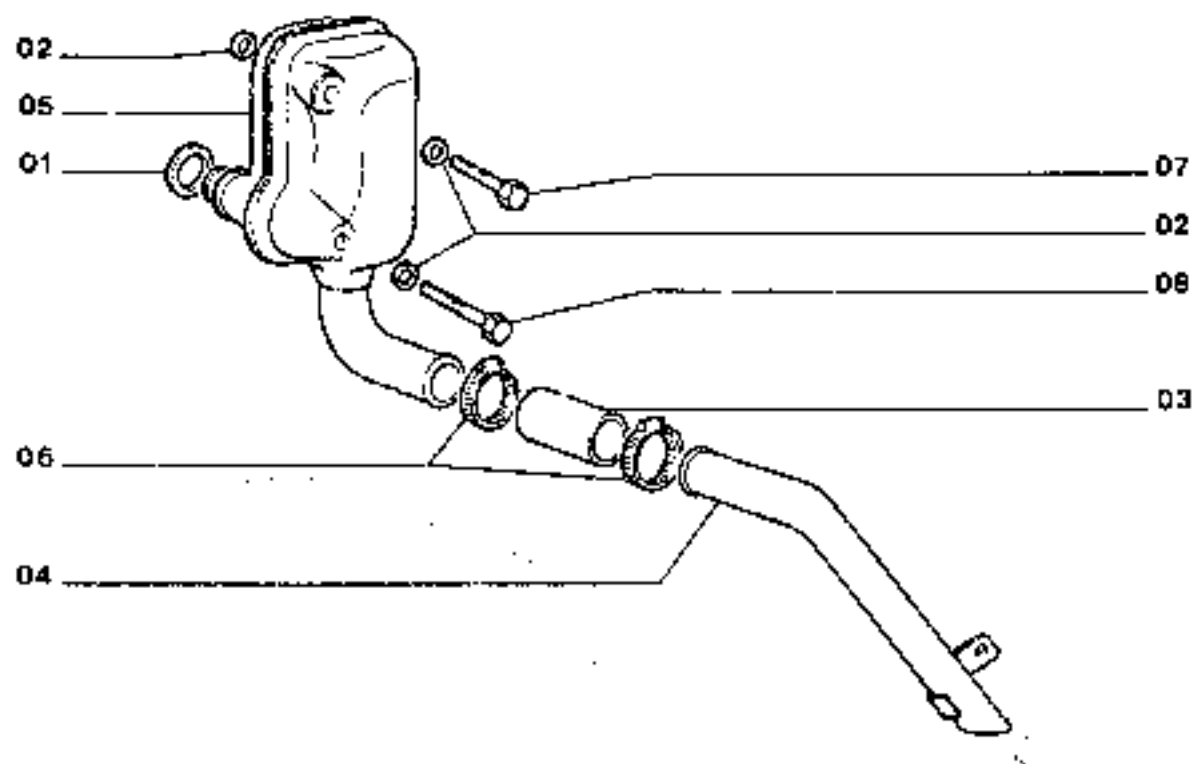
0.043 TAV.2

ITEM	PART NUMBER	QTY	TR. CO.	DESCRIPTION	DESCRIZIONE
01	4605564	1	122G	SEAL -K. 79097245	GUARNIZIONE -K. 79097245
02	4607706	1	265C	COVER	COPERCHIO
03	4719740	1	50T	PLUG	TAPPO
04	4787154	1	75D	SPACER	DISTANZIALE
05	4842696	1	300S	SUPPORT ASS.LY	SUPPORTO -COMPL.
06	10839710	2	90G	DOWEL	GRANO
07	11183071	2	131R	WASHER	ROSETTA
08	11193374	3	131R	WASHER	ROSETTA
09	11198371	4	131R	WASHER	ROSETTA
10	11200171	4	131R	WASHER	ROSETTA
11	11306921	4	40V	SCREW 10X1,25X30	VITE 10X1,25X30
12	11408321	2	40V	SCREW 14X1,5X35	VITE 14X1,5X35
13	12164011	2	10D	NUT	DADO
14	14325601	1	50T	PLUG	TAPPO
15	14463080	1	158G	O-RING -K. 79097245	GUARNIZIONE O-R -K. 79097245
16	14483080	1	158G	O-RING -K. 79097245	GUARNIZIONE O-R -K. 79097245
17	16043224	1	40V	SCREW 8X1,25X16	VITE 8X1,25X16
18	16043421	2	40V	SCREW 8X1,25X20	VITE 8X1,25X20
19	16043921	2	40V	SCREW 8X1,25X35	VITE 8X1,25X35
20	40003600	1	122G	SEAL -K. 79097245	GUARNIZIONE -K. 79097245
21	79097245	1	K13	KIT - CYLINDER BLOCK SEALS FOR COMPONENTS, SEE A-21	KIT - GUARNIZ. BASAMENTO MOTORE VED. COMPONENTI PAG. 32

ENGINE BREATHER
SFIATATOIO MOTOREREINFLARD DU MOTEUR
ENTLUEFTER
RESPIRADERO

6.045 TAV.1

C 2597 → MOT. N. 298461



D-18

PH120

ENGINE BREATHER
SFIATATOIO MOTOREREINFLARD DU MOTEUR
ENTLUEFTER
RESPIRADERO

G.045 TAV.1

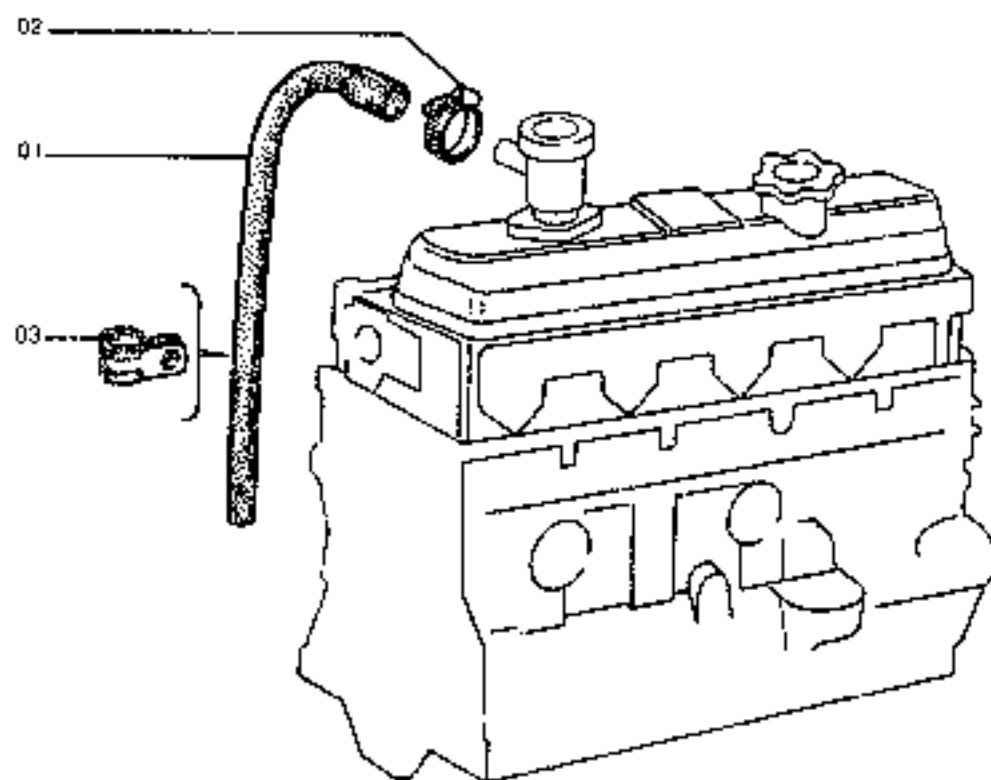
ITEM	PART NUMBER	QTY	TR. CO.	DESCRIPTION	DESCRIZIONE
01	4600003	1	122G	SEAL C2507 UP TO ENGINE 298461	GUARNIZIONE C2507 FINO AL MOTORE 298461
02	4716734	3	131R	WASHER C2507 UP TO ENGINE 298461	ROSETTA C2507 FINO AL MOTORE 298461
03	4725351	1	30M	SLEEVE C2507 UP TO ENGINE 298461	MANICOTTO C2507 FINO AL MOTORE 298461
04	4763670	1	193T	TUBE C2507 UP TO ENGINE 298461	TUBO RIGIDO C2507 FINO AL MOTORE 298461
05	4768077	1	145S	BREATHER C2507 UP TO ENGINE 298461	SFIATATOIO C2507 FINO AL MOTORE 298461
06	12102050	2	180C	COLLAR C2507 UP TO ENGINE 298461	COLLARE C2507 FINO AL MOTORE 298461
07	16044021	1	40V	SCREW 8X1,25X85 C2507 UP TO ENGINE 298461	VITE 8X1,25X85 C2507 FINO AL MOTORE 298461
08	16046021	1	40V	SCREW 8X1,25X120 C2507 UP TO ENGINE 298461	VITE 8X1,25X120 C2507 FINO AL MOTORE 298461

ENGINE BREATHER
SFIATATOIO MOTOREREINFLARD DU MOTEUR
ENTLUEFTER
RESPIRADERO

0.045 TAV.1A

□ 2597

MOT N 250462 -



ENGINE BREATHER
SFIATACIO MOTORERENIFLARD DU MOTEUR
ENTLUEFTER
RESPIRADERO

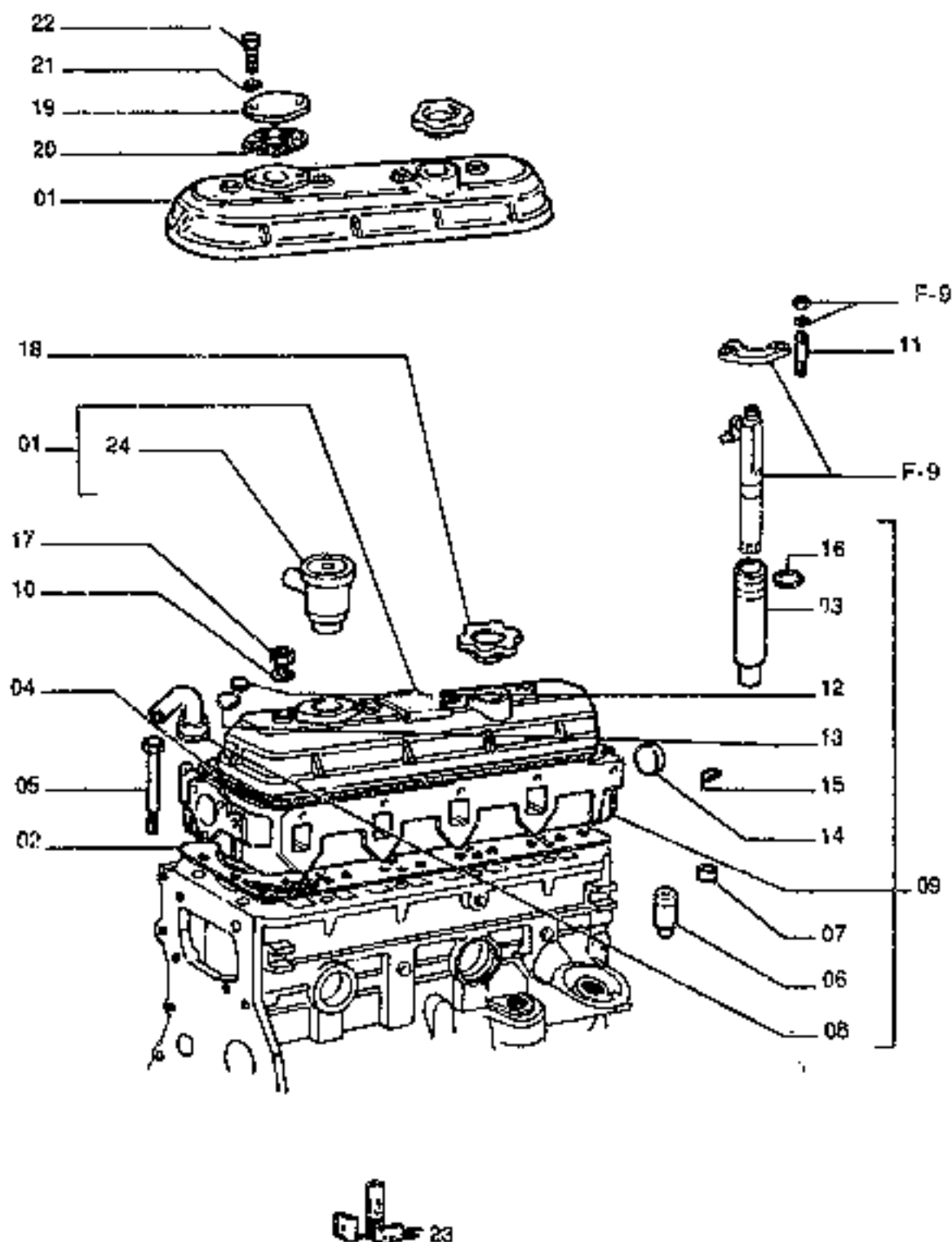
D.045 TAV.1A

ITEM	PART NUMBER	QTY	TR. CO.	DESCRIPTION	DESCRIZIONE
01	98400770	1	285T	HOSE D2597 FROM ENGINE 298462	TUBO FLESSIBILE D2597 DAL MOTORE 298462
02	17754691	1	180C	COLLAR D2597 FROM ENGINE 298462	COLLARE D2597 DAL MOTORE 298462
03	10450690	2	231S	CLIP D2597 FROM ENGINE 298462	STAFFETTA D2597 DAL MOTORE 298462

CYLINDER HEAD
TESTA CILINDRI

CULASSE DE CYLINDRE
ZYLINDERKOPF
CULATA

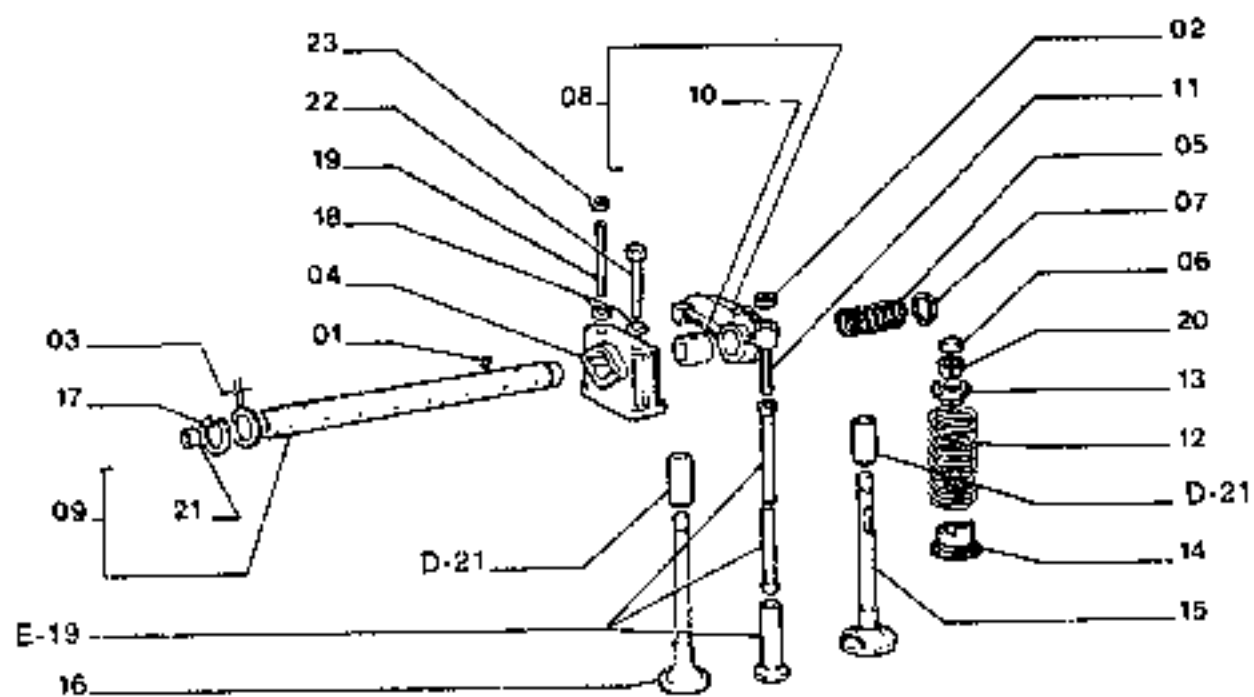
0.060 TAV. 1



CYLINDER HEAD TESTA CILINDRI		CULASSE DE CYLINDRE ZYLINDERKOPF CULATA		0.050	TAV.1
ITEM	PART NUMBER	QTY	TR. CO.	DESCRIPTION	DESCRIZIONE
01	4756569	1	265C	COVER C2597 UP TO ENGINE 298461	COPERCHIO C2597 FINO AL MOTORE 298461
	4814703	1	265C	COVER ASS'LY D2597 FROM ENGINE 298462	COPERCHIO COMPL. D2597 DAL MOTORE 298462
02	4768441	1	120G	GASKET -K. 79097244 C2597 UP TO ENGINE 298461 4789441-4836317	GUARNIZIONE PIANA -K. 79097244 C2597 FINO AL MOTORE 298461
	4835917	1	120G	GASKET D2597 FROM ENGINE 298462	GUARNIZIONE PIANA D2597 DAL MOTORE 298462
03	4770852	4	101A	CASING	ASTUCCIO
04	4782836	1	120G	GASKET -K. 79097244 C2597 UP TO ENGINE 298461 4782836-4845136	GUARNIZIONE PIANA -K. 79097244 C2597 FINO AL MOTORE 298461
	4845136	1	120G	GASKET D2597 FROM ENGINE 298462	GUARNIZIONE PIANA D2597 DAL MOTORE 298462
05	4786457	10	40V	SCREW	VITE
06	4802126	8	145G	GUIDE +0,0	GUIDA +0,0
	4802127	8	145G	GUIDE +0,2	GUIDA +0,2
07	4803954	4	69S	SEAT +0,0	SEDE +0,0
	4803955	4	69S	SEAT +0,05	SEDE +0,05
	4803956	4	69S	SEAT +0,02	SEDE +0,02
08	4816862	4	200	DEFLECTOR	DEFLETTORE
09	4832321	1	113T	CYLINDER HEAD ASS'LY	TESTA CILINDRI COMPL.
10	10518660	4	131R	WASHER	ROSETTA
11	13517830	8	210P	STUD 8X1,25X57	FRIGIONIERO 8X1,25X57
12	14282170	1	50T	PLUG	TAPPO
13	14282470	9	50T	PLUG	TAPPO
14	14282670	1	50T	PLUG	TAPPO
15	14323911	1	50T	PLUG	TAPPO
16	14453881	8	158G	O-RING	GUARNIZIONE O-R
17	16104111	4	100	NUT	DADO
18	4232406	1	50T	PLUG	TAPPO
19	4607786	1	265C	COVER C2597 UP TO ENGINE 298461	COPERCHIO C2597 FINO AL MOTORE 298461
20	4759659	1	120G	GASKET C2597 UP TO ENGINE 298461	GUARNIZIONE PIANA C2597 FINO AL MOTORE 298461
21	11193874	2	131R	WASHER C2597 UP TO ENGINE 298461	ROSETTA C2597 FINO AL MOTORE 298461
22	16049224	2	40V	SCREW 8X1,25X18 C2597 UP TO ENGINE 298461	VITE 8X1,25X18 C2597 FINO AL MOTORE 298461
23	79097244	1	K14	KIT - CYLINDER HEAD SEALS FOR COMPONENTS, SEE A-21	KIT - GUARNIZ. TESTA CILINDRI VED. COMPONENTI PAG.
24	4812097	1	145S	BREATHER D2597 FROM ENGINE 298462	SFIATatoio D2597 DAL MOTORE 298462

CYLINDER HEAD
TESTA CILINDRICULASSE DE CYLINDRE
ZYLINDERKOPF
CULATA

0.000 TAV.2



FH120

CYLINDER HEAD
TESTA CILINDRICULASSE DE CYLINDRE
ZYLINDERKOPF
CULATA

0.060 TAV.2

ITEM	PART NUMBER	QTY	TR. CO.	DESCRIPTION	DESCRIZIONE
01	563652	1	40V	SCREW	VITE
02	4336920	8	100	NUT	DADO
03	4570788		198S	SHIM 0,7	SPESSORE 0,7
	4570799		198S	SHIM 0,5	SPESSORE 0,5
04	4601285	4	30XS	SUPPORT	SUPPORTO
05	4601296	3	107M	SPRING	MOLLA
06	4838680	8	65C	BOOT	CAPPUCCIO
07	4839561	6	131R	WASHER	ROSETTA
08	4681251	8	55B	ROCKER-ASS'LY	BILANCIERE -COMPL.
09	4842403	1	16A	SHAFT-ASS'LY	ALBERO -COMPL.
10	4682937	1	95B	BUSHING	BOCCELLA
11	4699783	3	40V	SCREW	VITE
12	4780108	8	100M	SPRING	MOLLA
13	4780558	8	60S	CUP-UPPER	SCODELLINO -SUP.
14	4780559	8	60S	CUP-LOWER	SCODELLINO -INF.
15	4784890	4	112V	EXHAUST VALVE -IN ALTER.	VALVOLA SCARICO -IN ALTER.
	4806718	4	112V	EXHAUST VALVE -IN ALTER.	VALVOLA SCARICO -IN ALTER.
16	4824416	4	111V	INTAKE VALVE -IN ALTER.	VALVOLA ASPIRAZ. -IN ALTER.
	4824417	4	111V	INTAKE VALVE -IN ALTER.	VALVOLA ASPIRAZ. -IN ALTER.
17	11066675	2	187A	SNAP RING	ANELLO ELASTICO
18	11198071	8	131R	WASHER	ROSETTA
19	13516221	4	210P	STUD	PRIGIONIERO
20	14196670	16	100S	DETENT	SEMICONO
21	14328301	2	50T	PLUG	TAPPO
22	16044521	3	40V	SCREW 8X1,25X65	VITE 8X1,25X65
23	16100811	4	100	NUT 8X1,25X65	DADO 8X1,25X65

ALPHABETICAL INDEX

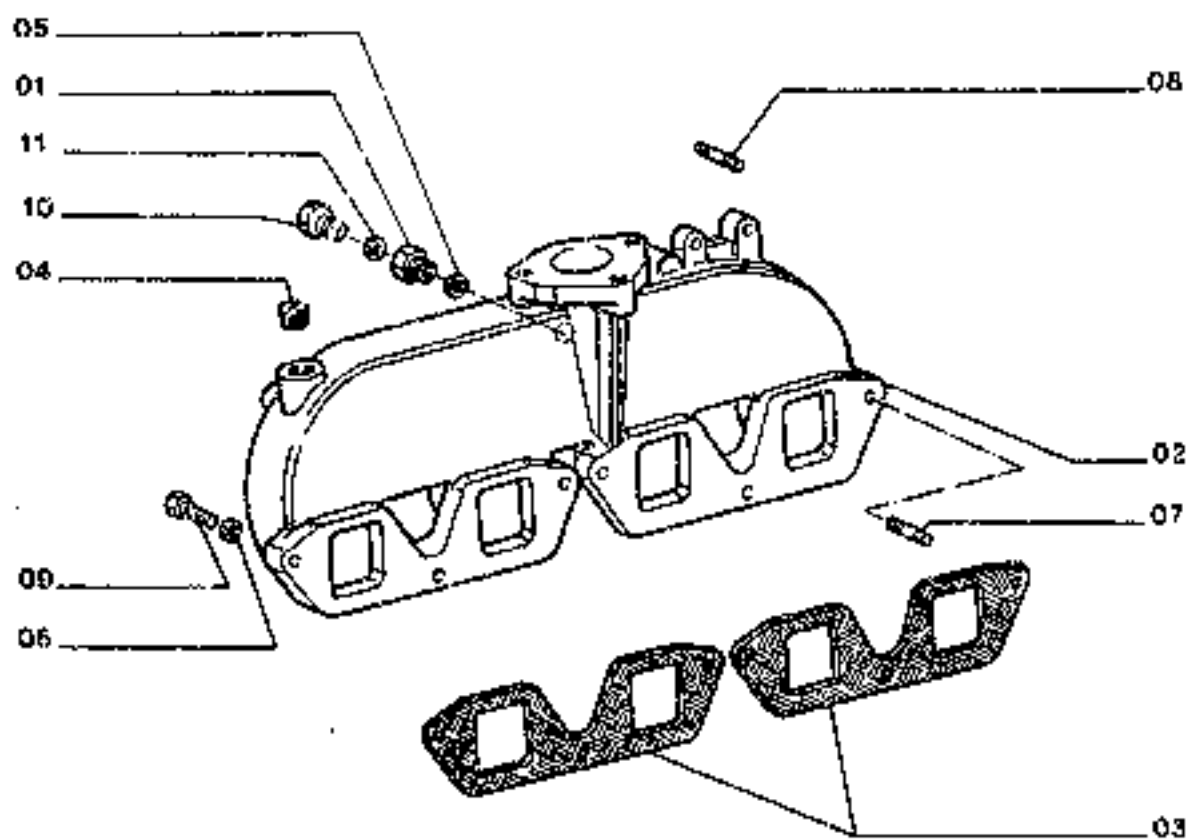
DESCRIPTION	SGR.	TAV.	GRID	DESCRIPTION	SGR.	TAV.	GRID
Accelerator controls	0.004	1	1C-23	Dipper Stick cylinder	2.030	4	2F-19
Air Cleaner	0.001	1	1C-13	Dipstick-Engine Oil	0.305	2	1G-7
Alternator-Mounting	0.400	1	1H-9	Discharge Valve	1.040	4	1J-3
Alternator (55 amp)	0.400	2	1H-11	Discharge Valve Component	3.010	5	2G-13
Alternator (35 amp)	0.400	3	1H-13	Drive on Engine (Opt.)	0.350	1	1H-3
Anti-Shock Valve (Hydr.)	1.082	3	1L-3	Electric System	1.220	2	2D-13
Application of Oil Hammer	5.0020	2	2H-13	Elements-Engine Oil	0.001	1	1C-13
Batteries	1.220	4	2D-19	Elements-Fuel	0.200	1	1F-11
Belts	0.340	1	1G-21	Elements-Hydraulic	1.020	1	1E-19
	0.345	1	1G-23	Elements-Pilot	1.080	1	1K-11
Boom Piping	2.030	1	2F-13	Emergency Kits	4.000	1	2H-7
Brake Valve Components	3.010	4	2G-11	Engine	0.021	1	1D-3
Bucket	2.020	1	2F-9	Engine-Controls	0.004	1	1C-23
Bucket Cylinder	2.030	5	2F-21	Engine-Suspensions	0.000	1	1C-11
Bull Gear	3.000	1	2G-3	Engine Breather	0.045	1	1D-17
					0.045	1A	1D-19
Cab	1.250	1	2D-19	Engine Cooling Piping	0.323	1	1G-17
Cab Door	1.250	5	2E-7	Engine Heat Exchanger	0.310	1	1G-9
Cab Heater-Components	1.290	2	2E-15		0.310	2	1G-11
Cab Window-Left Side	1.250	6	2E-9	Engine Lifting Eyes	0.450	1	1H-15
Cab-Frame	1.250	7	2E-11	Engine Oil Filter	0.302	1	1G-3
Cab-Platform	1.250	1	2D-21	Engine Oil Piping	0.305	1	1G-5
Camshaft	0.120	1	1E-19	Engine Oil Pump	0.300	1	1F-23
Check Valve	1.081	2	1K-17	Engine Oil Sump	0.042	1	1D-11
Cold Starting Aid	5.0025	1	2H-19	Engine Piston	0.082	1	1E-11
Connecting Rod	0.081	1	1E-10	Engine Suspensions	0.000	1	1C-11
Cont. Valve-Hydr. (Ass.Y)	1.050	1	1J-13	Exhaust Manifold	0.077	1	1E-5
Control Valve-Hydr.	1.050	2	1J-17	Exhaust Valve	0.060	2	1D-23
	1.050	3	1J-19				
	1.050	4	1J-21	Fan	0.345	1	1G-23
	1.050	5	1J-23	Fan Drive	0.345	1	1G-23
Controls	1.070	1	1K-5	"Filter Care" Kit	21		1A-23
Counterweight	1.000	1	1I-3	Filter-Pilot System	1.080	1	1K-11
Cowlings	1.300	1	2E-19	Filters-Air	0.001	1	1C-13
	1.300	2	2E-21	Filters-Engine Oil	0.302	1	1G-3
Crankshaft	0.080	1	1E-7	Filters-Fuel	0.200	1	1F-11
Crankshaft Pulley	0.084	1	1E-15	Filters-Hydr. System	1.020	1	1I-7
Cylinder Block	0.040	1	1D-5	Flywheel-Engine	0.083	1	1E-13
	0.040	2	1D-7	Fuel Filler	0.200	1	1F-11
	0.040	3	1D-9	Fuel Piping	0.203	1	1F-15
Cylinder Block Covers	0.043	1	1D-13	Fuel Pump	0.201	1	1F-13
	0.043	2	1D-15	Fuel Tank	1.010	1	1F-5
Cylinder Head	0.060	1	1D-21	Fuses	1.200	3	2D-7
	0.060	2	1D-23				
				Guards	1.300	2	2E-21
Dashboard (Left)	1.210	1	2D-9				
Dashboard (Right)	1.200	1	2D-3	Handle	1.300	3	2E-23
	1.200	3	2D-7	Heater	1.290	1	2E-15
Data Monitor	1.200	2	2D-5	Horn	1.220	2	2D-15
Decals	4.500	1	2H-9	Hyd.Pump Drive	1.030	7	1I-21
Dipper Stick (2.1m)	5.0022	1	2H-15	Hyd.Pump Regulator Valve	1.030	6	1I-19
Dipper Stick (2.5m) (STD.)	2.003	1	2F-3	Hyd.Pump Regulator-Cover	1.030	4	1I-15
Dipper Stick(2.5m)Links(Std.)	2.003	2	2F-7		1.030	5	1I-17
Dipper Stick (3m)	5.0038	1	2H-21	Hydr.Pump-Components	1.030	2	1I-11
	5.0038	2	2H-23	Hydr.Pump Regulator-Comp.	1.030	3	1I-13

ALPHABETICAL INDEX

DESCRIPTION	SGR	TAV	GRID	DESCRIPTION	SGR	TAV	GRID
Hydraulic Pump	1.030	1	1I-9	Pump-Water	0.320	1	1G-13
				Pump/Control Valve Piping	1.050	1	1J-13
Idler	3.020	1	1G-15	Radiator	0.003	1	1C-17
Injection Nozzle-Lines	0.149	1	1F-9	Radiator-Components	0.003	2	1C-19
Injection Pump	0.140	2	1E-23		0.003	3	1C-21
	0.140	3	1F-3	Rocker Arm	0.060	2	1D-23
	0.140	4	1F-5	Rotary Distr.-Components	3.060	2	2H-3
	0.140	5	1F-7	Rotary Distributor	3.060	1	2G-23
Injection Pump-Piping	0.140	1	1E-21	Seat Belt (Std.)	5.0536	1	2I-5
Intake Manifold	0.071	1	1E-3	Sensors	1.220	2	2D-15
Intake Valve	0.060	2	1D-21	Solenoid Valve	1.080	2	1K-13
				Starter	0.360	2	1H-7
Lift Cylinder (Left)	2.030	3	1F-17	Starter-Mounting	0.360	1	1H-5
Lift Cylinder (Right)	2.030	2	2F-15	Stop Valve	1.082	2	1K-23
Lights	1.220	2	2D-15	Swing Motor-Components	1.040	3	1J-7
Lower Frame	3.000	1	2G-3	Swing Red.Unit-Components	1.040	2	1J-5
Lubric. Fitting Piping	2.040	1	2F-29	Swing Reduction Unit	1.040	1	1J-3
Main Piping	1.060	1	1K-3	Thermostat & Housing	0.326	1	1G-19
Mirror (Rear)	1.300	2	2E-21	Timing Control	0.100	1	1E-17
Monobloc Boom	2.000	1	2F-3	Tool Kit	5.0083	1	2I-0
Motor - Starter	0.360	2	1H-7	Track Chain	3.050	1	2G-21
Motor - Swing	1.040	1	1J-3	Track Roller	3.040	1	2G-19
Motor - Travel	3.010	1	12G-5	Travel Motor-component.	3.010	3	2G-9
Motor - Wiper	1.220	1	2D-13	Travel Piping (Lower)	3.070	1	2H-5
Muffler	0.002	1	1C-15	Travel Red.Unit-Component.	3.010	2	2G-7
Oil Tank	1.020	1	1I-7	Travel Reduction Units	3.010	1	2G-5
Operator's Seat	1.250	2	2D-23	Turbocharger	0.240	1	1F-17
Operator's Seat (Bostrom) (Std.)	5.0151	1	2I-3		0.240	2	1F-19
				Turbocharger Piping	0.241	1	1F-21
Pilot Gear Pump	1.030	8	1I-23	Upper Frame	1.000	1	1E-17
Pilot Piping(1)	1.080	1	1K-11	Upper Roller	3.030	1	2G-17
Pilot Piping(2)	1.081	1	1K-15	Valve-Anti-Shock(Hydr.)	1.082	3	1L-3
Pilot Piping(3)	1.082	1	1K-19	Valve-Check (Pilot)	1.081	2	1K-17
Pilot Piping (4)	1.083	1	1L-5	Valve-Exhaust	0.060	2	1D-23
Pilot Piping (5)	1.084	1	1L-7	Valve-Intake	0.060	2	1D-23
Pilot Valve	1.070	3	1K-9	Valve-Pilot (Hydr.)	1.070	1	1K-5
Pilot Valve-components	1.070	2	1K-7	Valve-Pilot(Travel)	1.070	1	1K-5
Pipin-Boom	2.030	1	2F-13	Valve-Solenoid	1.080	2	1K-13
Piping-Engine Oil	0.350	1	1H-3	Valve-Stop(Travel)	1.082	1	1K-21
Piping-Injection	0.149	1	1F-9	Washer (windshield)	1.220	3	2D-17
Piping-Lube Fittings	2.040	1	2G-23	Water Pump	0.320	1	1G-13
Piping-Main	1.060	1	1K-3	Water Pump Drive	0.340	1	1G-21
Piping-Pilot(1)	1.080	1	1K-11	Water Pump-Components	0.320	2	1G-15
Piping-Pilot(3)	1.082	1	1K-19	Wiper	1.220	1	2D-11
Piping-Pilot(4)	1.083	1	1L-5				
Piping-Pilot(5)	1.084	1	1L-7				
Piping-Pump Contr. Valve	1.050	1	1J-13				
Piping-Travel (Lower)	3.070	1	2H-5				
Piping-Turbocharger	0.241	1	1F-21				
Pump-Engine Oil	0.300	1	1F-23				
Pump-Fuel	0.201	1	1F-13				
Pump-Hydraulic	1.030	1	1I-9				
Pump-Injection	0.140	1	1E-21				
Pump-Pilot	1.030	8	1I-23				

INTAKE MANIFOLD
COLLETTORE ASPIRAZIONECOLLECTEUR D'ADMISSION
ANSIUGROHR
COLECTOR DE ASPIRACION

0.071 TAV.1



E-4

FN120

INTAKE MANIFOLD
COLLETTORE ASPIRAZIONE

COLLECTEUR D'ADMISSION
ANSAUGROHR
COLECTOR DE ASPIRACION

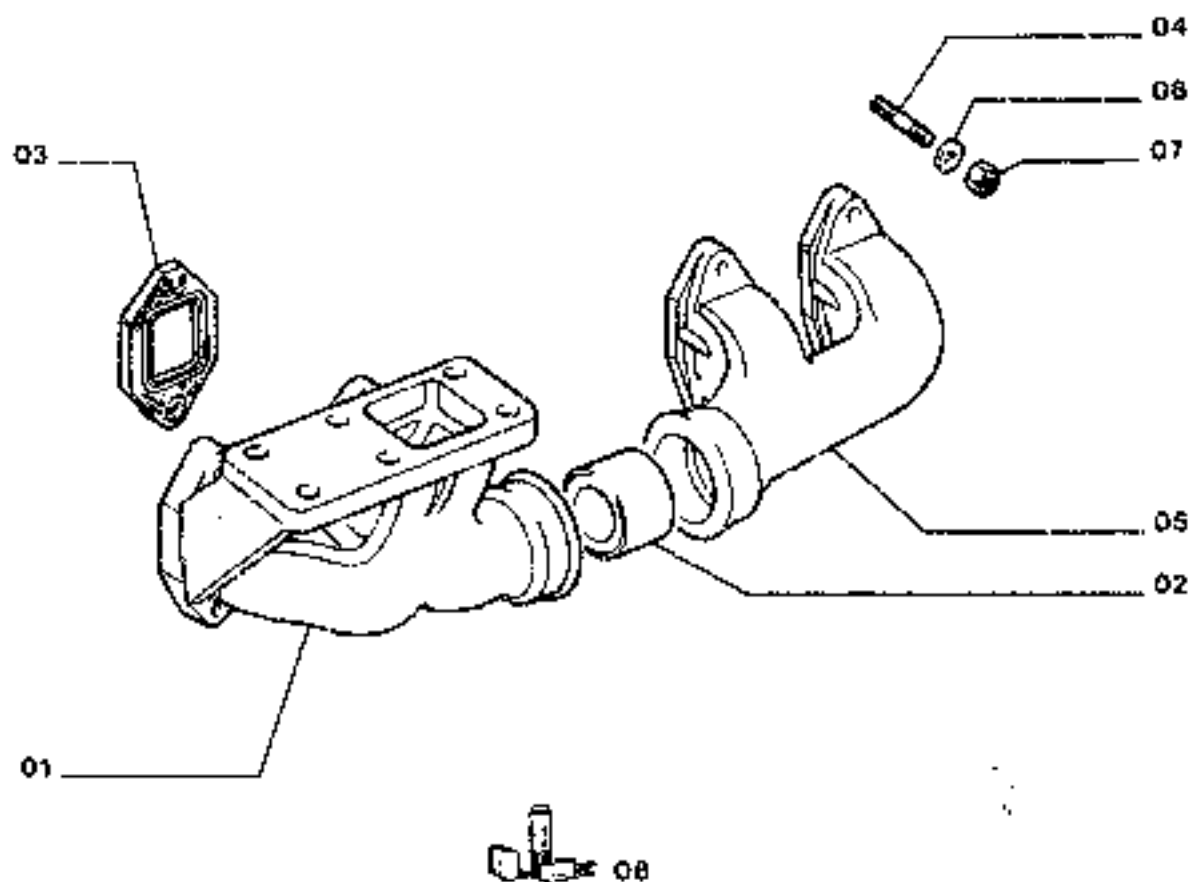
0.071 TAV.1

ITEM	PART NUMBER	QTY	TR. CO.	DESCRIPTION	DESCRIZIONE
01	4563081	1	20R	FITTING	RACCORDO
02	4760060	1	225G	INTAKE MANIFOLD	COLLETTORE ASPIRAZIONE
03	4776544	2	120G	GASKET -K. 79087246	GUARNIZIONE PIANA -K. 79087246
04	10269860	1	50T	PLUG	TAPPO
05	10278560	1	120G	GASKET	GUARNIZIONE PIANA
06	10518601	5	131R	WASHER	ROSETTA
07	13543321	1	E10P	STUD 8X1,25X36	FRIGIONIERO 8X1,25X36
08	13546521	2	210P	STUD 10X1,25X45	FRIGIONIERO 10X1,25X45
09	16043021	6	40V	SCREW 6X1,25X35	VITE 6X1,25X35
10	11803011	1	50T	PLUG	TAPPO
11	10260160	1	120G	GASKET	GUARNIZIONE PIANA
12	79087246	1	K22	KIT-MANIFOLD GASKETS FOR COMPONENTS, SEE A-23	KIT-GUARNIZIONI COLLETTORI VED. COMPONENTI PAG.

FH120

EXHAUST MANFOLD
COLLETORE DI SCARICOCOLLECTEUR D'ÉCHAPPEMENT
AUSPUFFKUEMMER
COLECTOR DE ESCAPE

0.077 TAV.1



EXHAUST MANIFOLD
COLLETTORE DI SCARICOCOLLECTEUR D'ECAPPEMENT
AUSPUFFKRUEMMER
COLECTOR DE ESCAPE

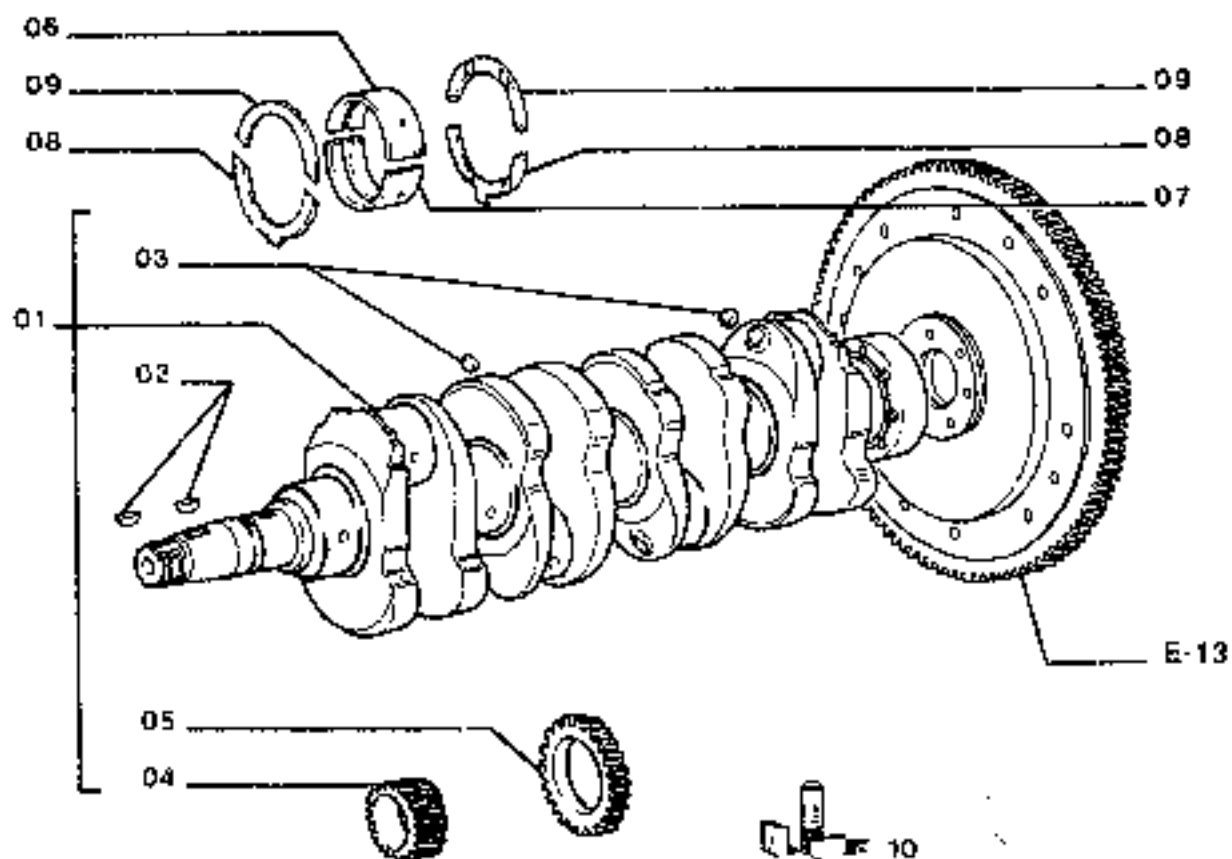
0.077 TAV.1

ITEM	PART NUMBER	QTY	TR. CO.	DESCRIPTION	DESCRIZIONE
01	4750061	1	230C	EXHAUST MANIFOLD -FRONT	COLLETTORE DI SCARICO -ANT.
02	4812001	1	199T	TUBE	TUBO RIGIDO
03	4813566	4	120G	GASKET -K. 79097248	GUARNIZIONE PIANA -K. 79097248
04	6817088	8	210F	STUD	PRIGIONIERO
05	4823134	1	230C	EXHAUST MANIFOLD -REAR	COLLETTORE DI SCARICO -POST.
06	10519624	8	131R	WASHER	ROSETTA
07	14048227	8	10D	NUT	DADO
08	79097248	1	K22	KIT-MANIFOLD GASKETS FOR COMPONENTS, SEE A-23	KIT-GUARNIZIONI COLLETTORI VED. COMPONENTI PAG. 32

FH120

CRANKSHAFT
ALBERO MOTOREVILEBREQUIN
KURBELWELLE
CRUÉVAL

0.060 TAV.1

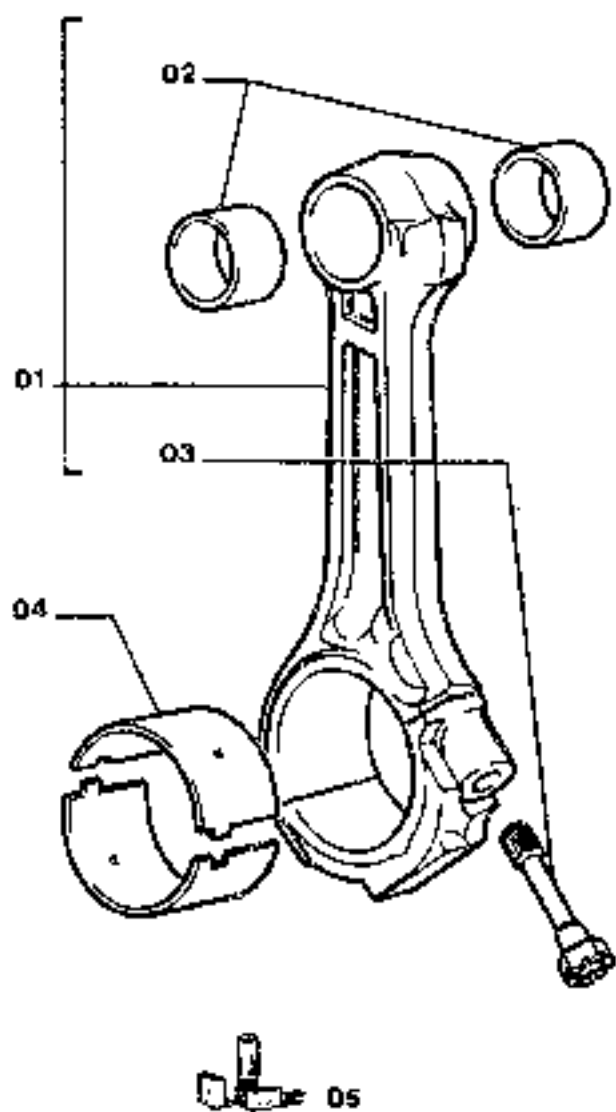


CRANKSHAFT ALBERO MOTORE		VILEBROUW KURBELWELLE CIGÜERIAL		0.000	TAV.1
ITEM	PART NUMBER	QTY	YR CO	DESCRIPTION	DESCRIZIONE
01	4786470	1	18A	CRANKSHAFT-ASS.LY	ALBERO MOTORE -COMPL.
02	4655844	2	61L	WOODRUFF KEY	LINGUETTA A DISCO
03	14328101	4	50T	PLUG	TAPPO
04	4909524	1	50I	GEAR	INGRANAGGIO
05	4770255	1	50I	GEAR	INGRANAGGIO
06	4754062	5	103S	HALF BEARING -0,000	SEMICUSCINETTO -0,000
	4771247	5	103S	HALF BEARING -0,127	SEMICUSCINETTO -0,127
	4771248	5	103S	HALF BEARING -0,254	SEMICUSCINETTO -0,254
	4771249	5	103S	HALF BEARING -0,508	SEMICUSCINETTO -0,508
	4771250	5	103S	HALF BEARING -0,762	SEMICUSCINETTO -0,762
	4771251	5	103S	HALF BEARING -1,016	SEMICUSCINETTO -1,016
07	4754064	5	103S	HALF BEARING -0,000	SEMICUSCINETTO -0,000
	4771257	5	103S	HALF BEARING -0,127	SEMICUSCINETTO -0,127
	4771258	5	103S	HALF BEARING -0,254	SEMICUSCINETTO -0,254
	4771259	5	103S	HALF BEARING -0,508	SEMICUSCINETTO -0,508
	4771260	5	103S	HALF BEARING -0,762	SEMICUSCINETTO -0,762
	4771261	5	103S	HALF BEARING -1,016	SEMICUSCINETTO -1,016
08	4707779	2	90S	HALF RING +0,000	SEMIANELLO +0,000
	4707780	2	90S	HALF RING +0,127	SEMIANELLO +0,127
	4708069	2	90S	HALF RING +0,254	SEMIANELLO +0,254
	4708070	2	90S	HALF RING +0,508	SEMIANELLO +0,508
	4708189	2	90S	HALF RING +0,381	SEMIANELLO +0,381
09	4707775	2	90S	HALF RING +0,000	SEMIANELLO +0,000
	4707776	2	90S	HALF RING +0,127	SEMIANELLO +0,127
	4708069	2	90S	HALF RING +0,254	SEMIANELLO +0,254
	4708064	2	90S	HALF RING +0,508	SEMIANELLO +0,508
	4793794	2	90S	HALF RING +0,381	SEMIANELLO +0,381
10	1901365	1	K15A	KIT-CRANK THRUST RINGS(+0,000) FOR COMPONENTS, SEE A-19	KIT-ANELLI SPALLAM. (+0,000) VED. COMPONENTI PAG.
	1901366	1	K15B	KIT-CRANK THRUST RINGS(+0,127) FOR COMPONENTS, SEE A-19	KIT-ANELLI SPALLAM. (+0,127) VED. COMPONENTI PAG.
	1901367	1	K15C	KIT-CRANK THRUST RINGS(+0,254) FOR COMPONENTS, SEE A-19	KIT-ANELLI SPALLAM. (+0,254) VED. COMPONENTI PAG.
	1901368	1	K15D	KIT-CRANK THRUST RINGS(+0,508) FOR COMPONENTS, SEE A-19	KIT-ANELLI SPALLAM. (+0,508) VED. COMPONENTI PAG.
	1930176	5	K19A	KIT-CYL.BLOCK BEARINGS(-0,000) FOR COMPONENTS, SEE A-19	KIT-SEMICUSC.DI BANCO (-0,000) VED. COMPONENTI PAG.
	1930177	5	K19B	KIT-CYL.BLOCK BEARINGS(-0,254) FOR COMPONENTS, SEE A-19	KIT-SEMICUSC.DI BANCO (-0,254) VED. COMPONENTI PAG.
	1930178	5	K19C	KIT-CYL.BLOCK BEARINGS(-0,508) FOR COMPONENTS, SEE A-19	KIT-SEMICUSC.DI BANCO (-0,508) VED. COMPONENTI PAG.
	1930179	5	K19D	KIT-CYL.BLOCK BEARINGS(-0,762) FOR COMPONENTS, SEE A-19	KIT-SEMICUSC.DI BANCO (-0,762) VED. COMPONENTI PAG.
	1930180	5	K19E	KIT-CYL.BLOCK BEARINGS(-1,016) FOR COMPONENTS, SEE A-19	KIT-SEMICUSC.DI BANCO (-1,016) VED. COMPONENTI PAG.

FH120

CONNECTING ROD
BIELLA MOTOREBIELLE
PLEVEL
BIELA

0.381 TAV.1



FH120

CONNECTING ROD
BIELLA MOTOREBELLE
PLEUEL
BIELA

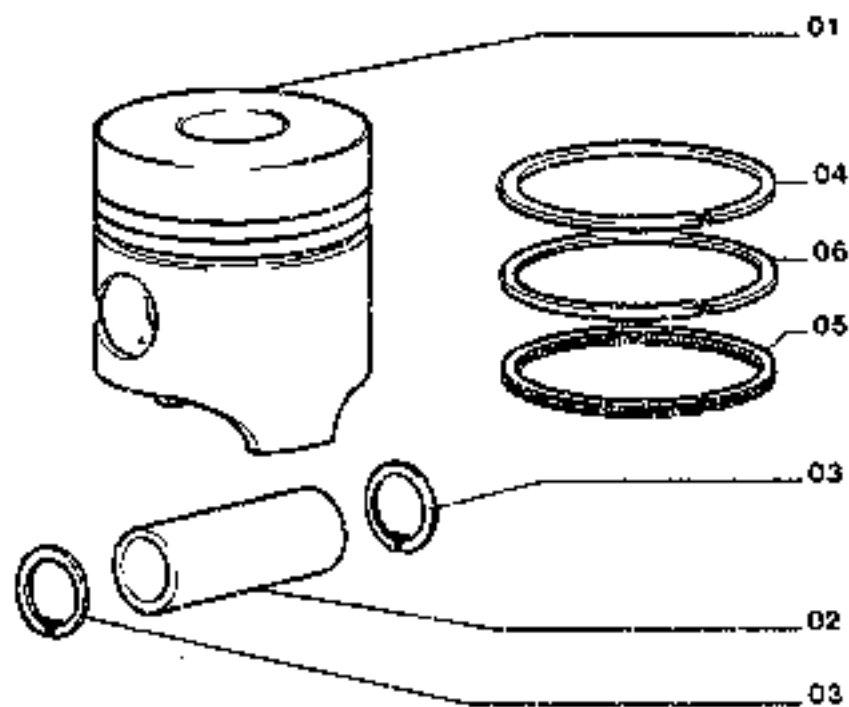
0.081 TAV.1

ITEM	PART NUMBER	QTY	TR. CO.	DESCRIPTION	DESCRIZIONE
01	4781342	4	51B	CONNECTING ROD-ASSLY	BIELLA MOTORE -COMPL.
02	4771872	1	95B	BUSHING -IN ALTER.	BOCCOLA -IN ALTER.
	4783226	1	95B	BUSHING -IN ALTER.	BOCCOLA -IN ALTER.
03	4780627	2	40V	SCREW	VITE
04	4780959	8	103S	HALF BEARING -0,000	SEMICUSCINETTO -0,000
	4780960	8	103S	HALF BEARING -0,127	SEMICUSCINETTO -0,127
	4780961	8	103S	HALF BEARING -0,254	SEMICUSCINETTO -0,254
	4780962	8	103S	HALF BEARING -0,508	SEMICUSCINETTO -0,508
	4780963	8	103S	HALF BEARING -0,762	SEMICUSCINETTO -0,762
	4780964	8	103S	HALF BEARING -1,016	SEMICUSCINETTO -1,016
05	1930201	4	K21A	KIT-COM. ROD BEARINGS (-0,000) FOR COMPONENTS, SEE A-19	KIT-SEMICUSC. BIELLA (-0,000) VED. COMPONENTI PAG.
	1930202	4	K21B	KIT-COM. ROD BEARINGS (-0,254) FOR COMPONENTS, SEE A-19	KIT-SEMICUSC. BIELLA (-0,254) VED. COMPONENTI PAG.
	1930203	4	K21C	KIT-COM. ROD BEARINGS (-0,508) FOR COMPONENTS, SEE A-19	KIT-SEMICUSC. BIELLA (-0,508) VED. COMPONENTI PAG.
	1930204	4	K21D	KIT-COM. ROD BEARINGS (-0,762) FOR COMPONENTS, SEE A-19	KIT-SEMICUSC. BIELLA (-0,762) VED. COMPONENTI PAG.
	1930205	4	K21E	KIT-COM. ROD BEARINGS (-1,016) FOR COMPONENTS, SEE A-19	KIT-SEMICUSC. BIELLA (-1,016) VED. COMPONENTI PAG.

FH120

ENGINE PISTON
PISTONE MOTOREPISTON
KOLBEN
EMBOLO

0.082 TAV.1



ENGINE PISTON
PISTONE MOTOREPISTON
KOLBEN
EMBOLO

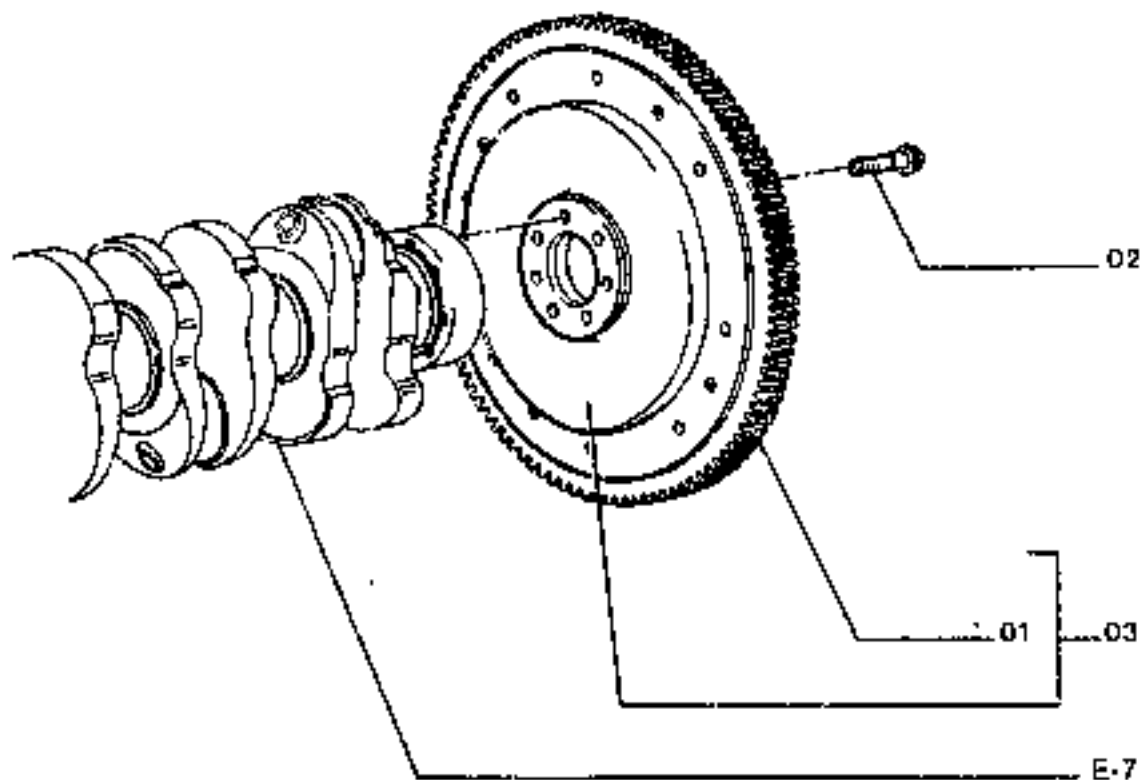
0.082 TAV.1

ITEM	PART NUMBER	QTY	TR. CO.	DESCRIPTION	DESCRIZIONE
01	4770996	4	132P	PISTON +0,0	PISTONE +0,0
	4771827	4	132P	PISTON +0,4	PISTONE +0,4
	4771828	4	132P	PISTON +0,8	PISTONE +0,8
02	4770451	4	80P	PIN	PERNO
03	4770452	8	187A	SNAP RING	ANELLO ELASTICO
04	4758713	4	45A	RING +0,0	ANELLO +0,0
	4771788	4	45A	RING +0,4	ANELLO +0,4
	4771789	4	45A	RING +0,8	ANELLO +0,8
05	4754500	4	45A	RING +0,0	ANELLO +0,0
	4771793	4	45A	RING +0,4	ANELLO +0,4
	4771785	4	45A	RING +0,8	ANELLO +0,8
06	4754401	4	45A	RING +0,0	ANELLO +0,0
	4770832	4	45A	RING +0,4	ANELLO +0,4
	4770834	4	45A	RING +0,8	ANELLO +0,8
07	1930206	4	K17A	KIT-FOR ONE PISTON (+0,0) FOR COMPONENTS, SEE A-19	KIT-PER UNO STANTUFFO (+0,0) VED. COMPONENTI PAG.
	1930207	4	K17B	KIT-FOR ONE PISTON (+0,4) FOR COMPONENTS, SEE A-19	KIT-PER UNO STANTUFFO (+0,4) VED. COMPONENTI PAG.
	1930208	4	K17C	KIT-FOR ONE PISTON (+0,8) FOR COMPONENTS, SEE A-19	KIT-PER UNO STANTUFFO (+0,8) VED. COMPONENTI PAG.
	1930209	4	K18A	KIT-PISTON RINGS(+0,0) FOR COMPONENTS, SEE A-19	KIT-ANELLI STANTUFFO (+0,0) VED. COMPONENTI PAG.
	1930210	4	K18B	KIT-PISTON RINGS(+0,4) FOR COMPONENTS, SEE A-21	KIT-ANELLI STANTUFFO (+0,4) VED. COMPONENTI PAG.
	1930211	4	K18C	KIT-PISTON RINGS(+0,8) FOR COMPONENTS, SEE A-21	KIT-ANELLI STANTUFFO (+0,8) VED. COMPONENTI PAG.

FLYWHEEL - ENGINE
VOLANO MOTORE

VOLANT DU MOTEUR
SCHWUNGRAD
VOLANTE DEL CIGUEÑAL

0.093 TAV.1



FLYWHEEL - ENGINE
VOLANO MOTOREVOLANT DU MOTEUR
SCHWUNGRAD
VOLANTE DEL CIGUEÑAL

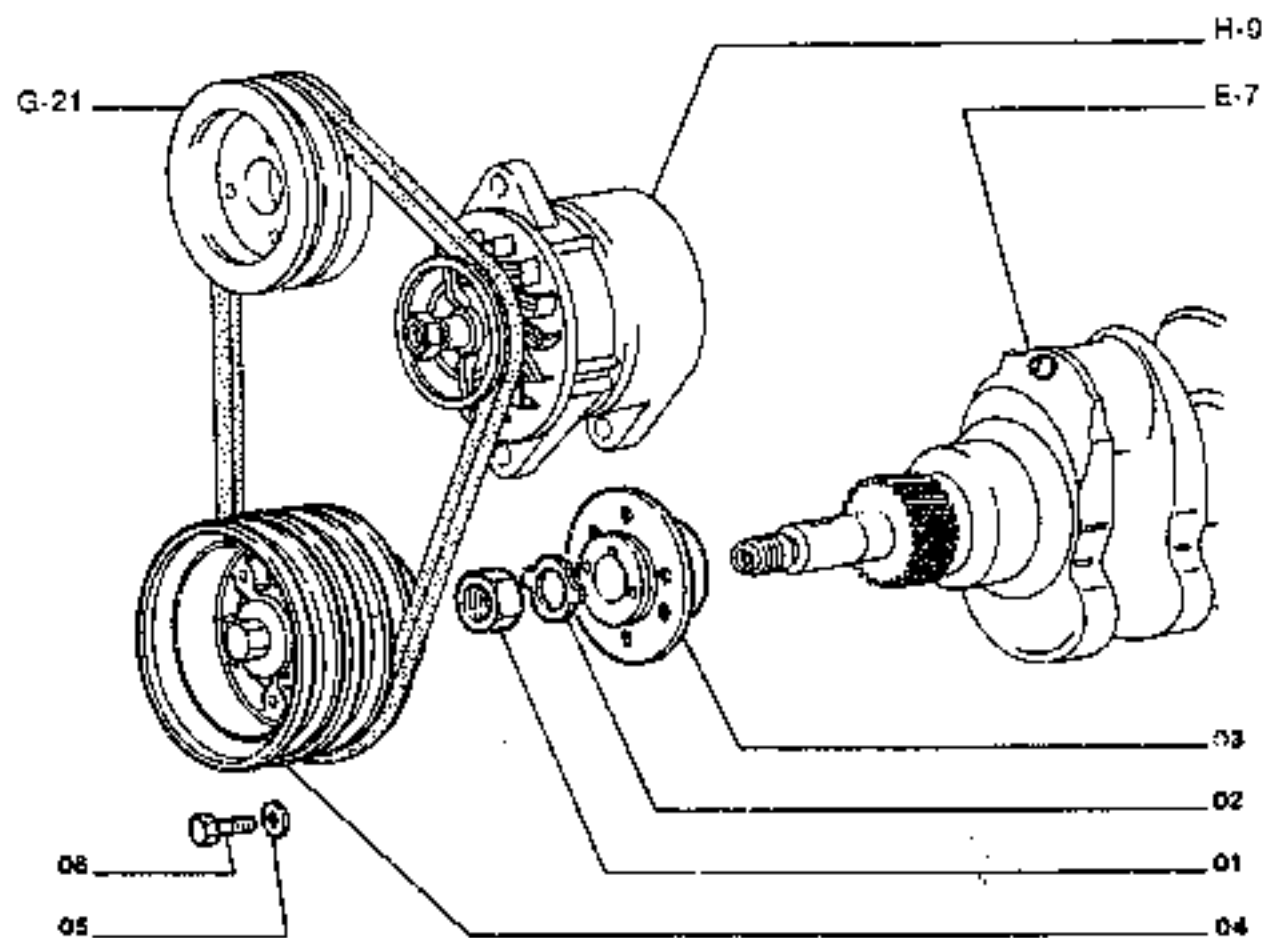
0.083 TAV.1

ITEM	PART NUMBER	QTY	TRL CO.	DESCRIPTION	DESCRIZIONE
01	4704106	1	297C	RING GEAR	CORONA DENTATA
02	4778122	7	40V	SCREW	VITE
03	4811045	1	48V	FLYWHEEL	VOLANO

CRANKSHAFT PULLEY
PULEGIA SU ALBERO MOTORE

POULIE DE VILEBREQUIN
RIEMENSCHIEBE
POLEA DEL CIGÜEÑAL

0.084 TAV.1



CRANKSHAFT PULLEY
 PULEGGIA SU ALBERO MOTORE

POULIE DE VALEBROUIN
 RIEMENSCHIEBE
 POLEA DEL CRUÉÑAL

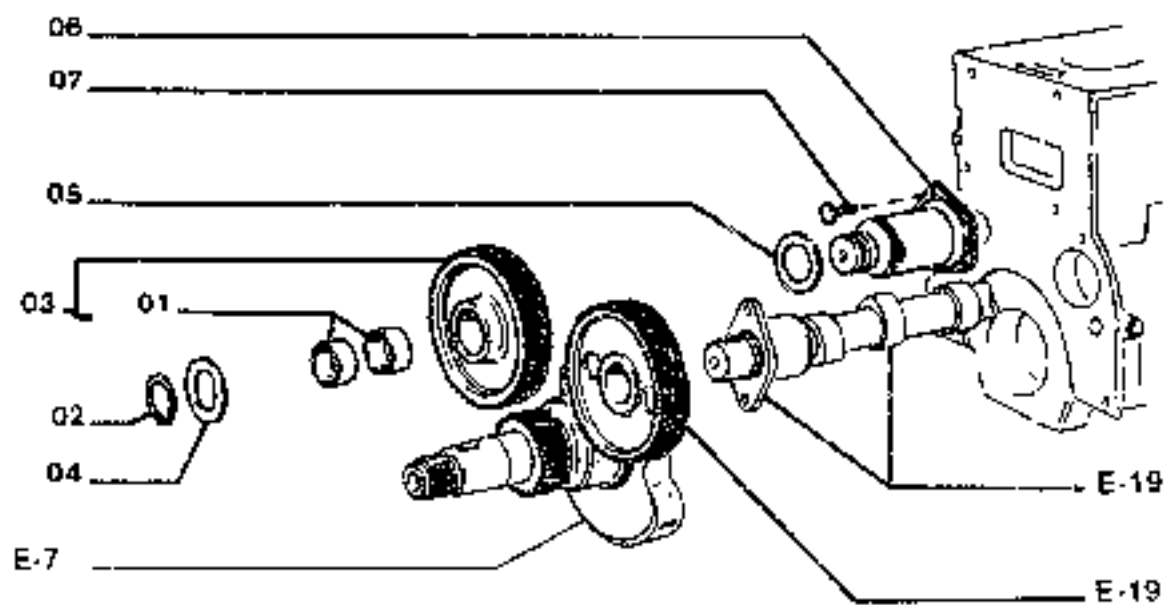
0.084 TAV.1

ITEM	PART NUMBER	QTY	TR. CO.	DESCRIPTION	DESCRIZIONE
01	4500189	1	10D	NUT	DADO
02	4600190	1	110P	PLAQUE	PIASTRINA
03	4655847	1	135M	HUB	MOZZO
04	4642030	1	230P	PULLEY	PULEGGIA
05	11198371	6	131R	WASHER	ROSETTA
06	11288024	6	40V	SCREW	VITE

TIMING CONTROL
COMANDO DISTRIBUZIONE

COMMANDE DE DISTRIBUTION
STEUERUNGSANTRIEB
PIÑONES DE DISTRIBUCION

0,100 TAV.1



TIMING CONTROL
COMANDO DISTRIBUZIONE

COMMANDE DE DISTRIBUTION
STEUERUNGSANTRIEB
PIÑONES DE DISTRIBUCION

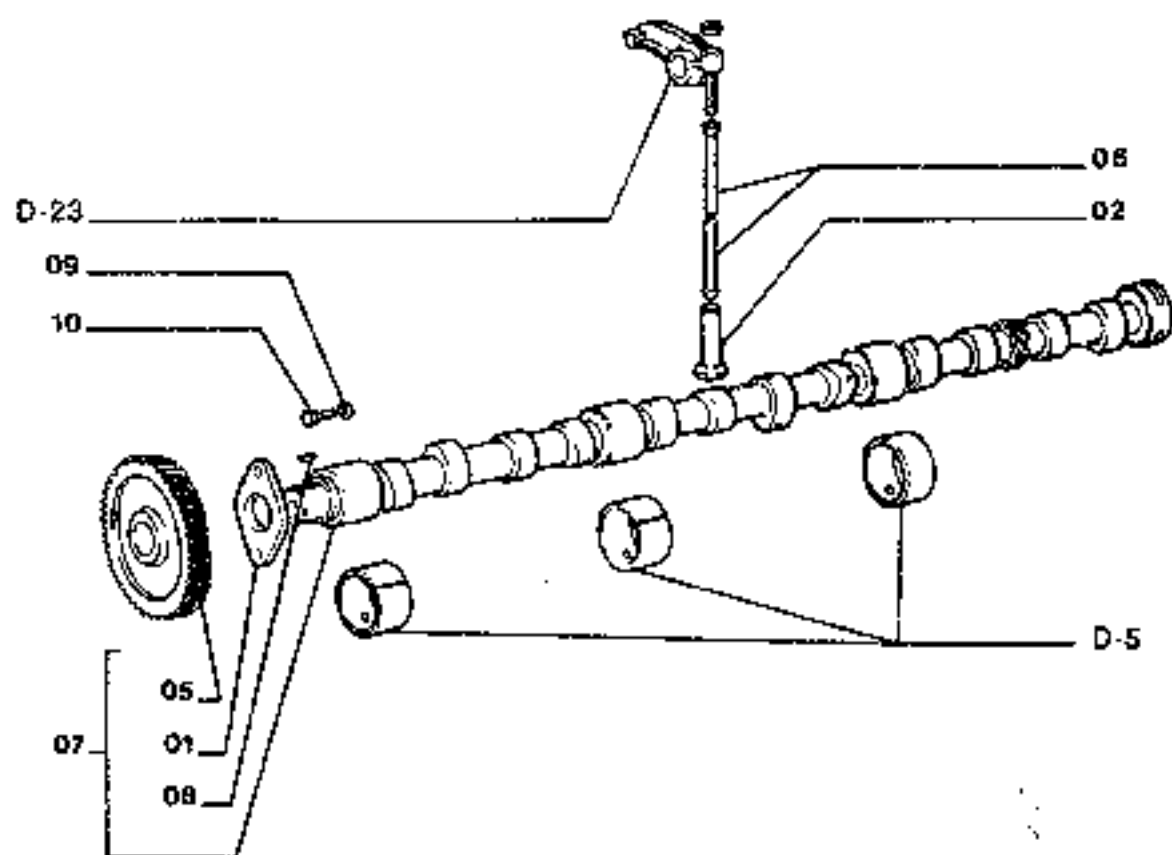
0.100 TAV.1

ITEM	PART NUMBER	QTY	TR. CD.	DESCRIPTION	DESCRIZIONE
01	4769417	2	95B	BUSHING -IN ALTER.	BOCCOLA -IN ALTER.
	4769418	2	95B	BUSHING -IN ALTER.	BOCCOLA -IN ALTER.
02	4769420	1	187A	SNAP RING	ANELLO ELASTICO
03	4769414	1	50I	GEAR	INGRANAGGIO
04	4769419	1	131R	WASHER	ROSETTA
05	4767452	1	131R	WASHER	ROSETTA
06	4769416	1	80P	PIN	PERNO
07	16321021	3	40V	SCREW	VITE

FH120

CAMSHAFT
ALBERO AD ECCENTRICIARBRE A CAMES
EZENTERWELLE
ARBOL DE LEVAS

0.120 TAV.1



FH120

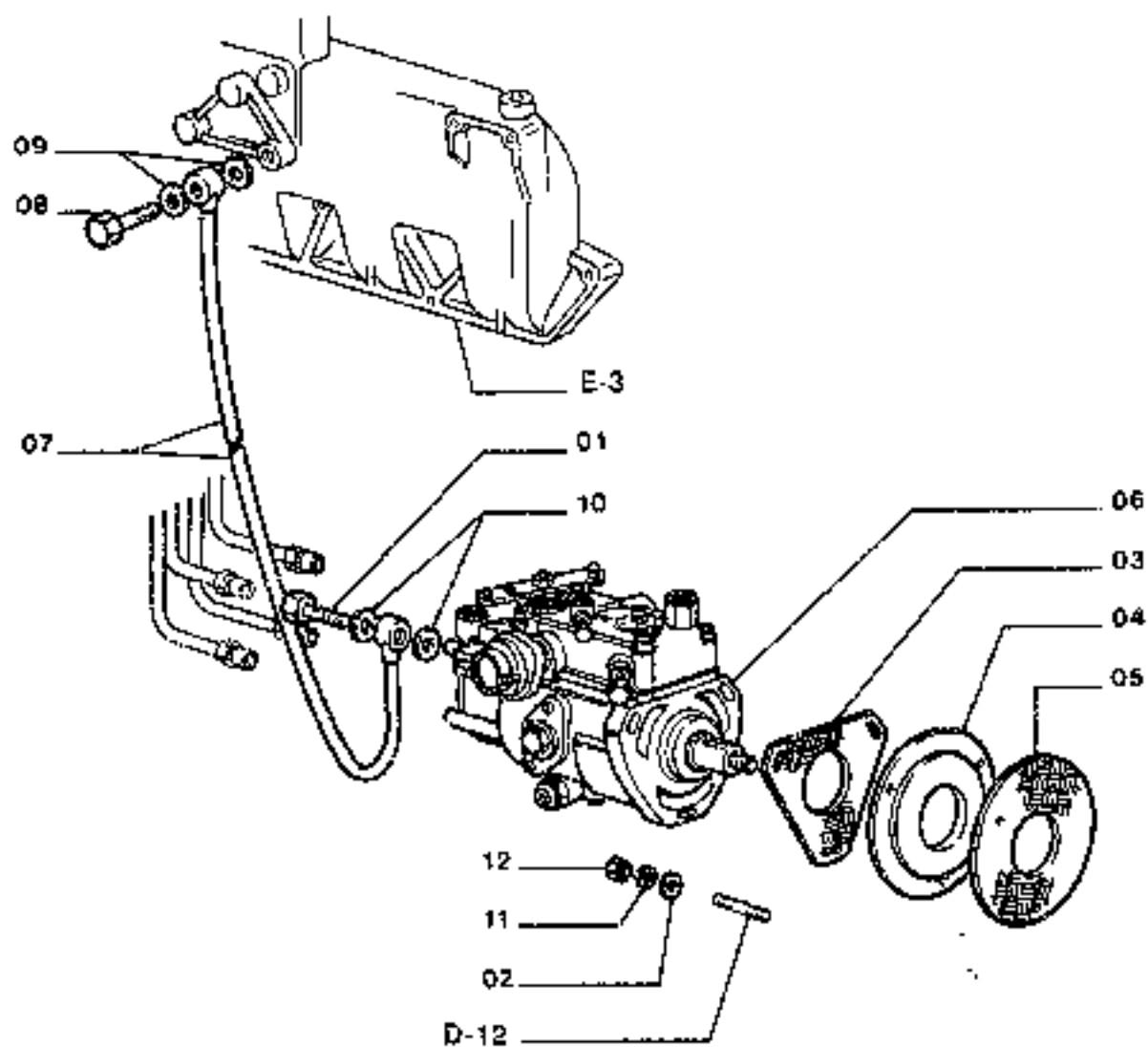
CAMSHAFT
ALBERO AD ECCENTRICIARBRE A CAMES
EXZENTERVELLE
ARBOL DE LEVAS

0.120 TAV.1

ITEM	PART NUMBER	QTY	TR. CO.	DESCRIPTION	DESCRIZIONE
01	4591478	1	105P	PLATE	PIASTRA
02	4588661	8	240P	TAPPET +0,0	PUNTERIA +0,0
	4590508	8	240P	TAPPET +0,1	PUNTERIA +0,1
	4590510	8	240P	TAPPET +0,2	PUNTERIA +0,2
	4590511	8	240P	TAPPET +0,3	PUNTERIA +0,3
05	4769412	1	50I	GEAR	INGRANAGGIO
06	1770454	8	80A	ROD	ASTA
07	4824218	1	17A	CAMSHAFT-ASS.LY	ALBERO AD ECCENTRICI-COMPL
08	16205610	1	31L	WOODRUF KEY	LINGUETTA A DISCO
09	11193371	2	131P	WASHER	ROSETTA
10	16043421	2	40V	SCREW	VITE

INJECTION PUMP
POMPA INIEZIONEPOMPE D'INJECTION
EINSPRITZPUMPE
BOMBA DE INYECCION

0.140 TAV.1



FH120

INJECTION PUMP
POMPA INIEZIONEPOMPE D'INJECTION
EINSPRITZPUMPE
BOMBA DE INYECCION

0.140 TAV. 1

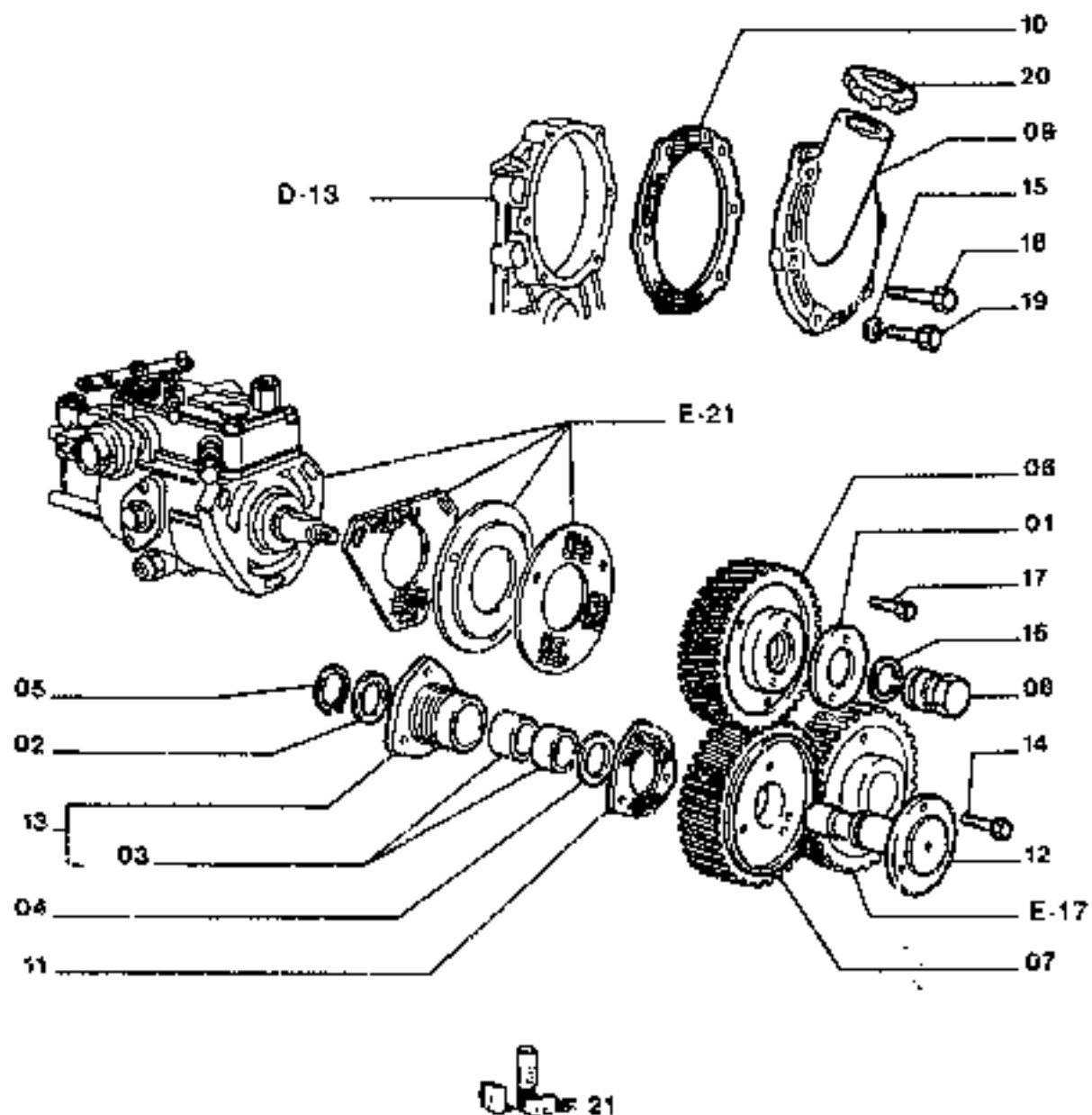
ITEM	PART NUMBER	QTY	TR. CO.	DESCRIPTION	DESCRIZIONE
01	1380713	1	20R	FITTING	RACCORDO
02	4554844	3	131R	WASHER	ROSETTA
03	4607627	1	120G	GASKET	GUARNIZIONE PIANA
04	4607646	1	75D	SPACER	DISTANZIALE
05	4607647	1	120G	GASKET	GUARNIZIONE PIANA
06	4836782	1	158P	INJECTION PUMP -ASS.LY SEE F-3-8	POMPA INIEZIONE -COMPL. VED. TAV. 3-4-5
07	4824586	1	285T	HOSE	TUBO FLESSIBILE
08	4833807	1	20R	FITTING	RACCORDO
09	10260160	2	122G	SEAL	GUARNIZIONE
10	10262760	2	122G	SEAL	GUARNIZIONE
11	11183671	3	131R	WASHER	ROSETTA
12	16100611	3	10D	NUT	DADO

FH120

INJECTION PUMP
POMPA INIEZIONE
4638782

POMPE D'INJECTION
EINSPRITZPUMPE
BOMBA DE INYECCION

0.140 TAV.2



INJECTION PUMP
POMPA INIEZIONE
4808782

POMPE D'INJECTION
EINSPRITZPUMPE
BOMBA DE INYECCION

0.140 TAV.2

ITEM	PART NUMBER	QTY	TR. CO.	DESCRIPTION	DESCRIZIONE
01	4607722	1	70F	FLANGE	FLANGIA
02	4667462	1	131F	WASHER	ROSETTA
03	4760417	2	95B	PUSHING	BOCCOLA
04	4760419	1	131F	WASHER	ROSETTA
05	4789420	1	187A	SNAP RING	ANELLO ELASTICO
06	4770055	1	50I	GEAR	INGRANAGGIO
07	4770056	1	30J	GEAR	INGRANAGGIO
08	4770680	1	130	NUT	DADO
09	4782888	1	25YC	COVER	COPERCHIO
				C2598 UP TO ENGINE 300907	C2598 FINO AL MOTORE 300907
	4783048	1	7.65C	COVER	COPERCHIO
				D2598 FROM ENGINE 300908	D2598 DAL MOTORE 300908
10	4783049	1	120G	GASKET -K 79097245	GUARNIZIONE PIANA -K 79097245
11	4784011	2	120G	GASKET	GUARNIZIONE PIANA
12	4704054	1	16A	SHAFT	ALBERO
13	4784055	1	300S	SUPPORT	SUPPORTO
14	4788045	4	40V	SCREW	VITE
15	10619601	6	131F	WASHER	ROSETTA
16	11194171	1	131F	WASHER	ROSETTA
17	14238221	2	40V	SCREW 10X1,25X20	VITE 10X1,25X20
18	16043621	2	40V	SCREW 8X1,25X25	VITE 8X1,25X25
19	16044421	4	40V	SCREW 8X1,25X60	VITE 8X1,25X60
20	4232806	1	50T	PLUG	TAPPO
21	79097245	1	K13	KIT - CYLINDER BLOCK SEALS FOR COMPONENTS, SEE A-21	KIT - GUARNIZ. BASAMENTO MOTORE VED. COMPONENTI PAG.

ALPHABETICAL INDEX

DESCRIPTION	SGR.	TAV.	GRID	DESCRIPTION	SGR.	TAV.	GRID
Accelerator controls	0.004	1	1C-23	Dipper Stick cylinder	2.030	4	2F-19
Air Cleaner	0.001	1	1C-13	Dipstick-Engine Oil	0.305	2	1G-7
Alternator-Mounting	0.400	1	1H-8	Discharge Valve	1.040	4	1J-3
Alternator (55 amp)	0.400	2	1H-11	Discharge Valve Componen.	3.010	5	2G-13
Alternator (35 amp)	0.400	3	1H-13	Drive on Engine (Opt.)	0.350	1	1H-3
Anti-Shock Valve (Hydr.)	1.092	3	1L-3	Electric System	1.220	2	2D-13
Application of Ot. Hammer	5.0020	2	2H-13	Elements-Engine Oil	0.001	1	1C-13
Batteries	1.220	4	2D-19	Elements-fuel	0.200	1	1F-11
Bellis	0.340	1	1G-21	Elements-Hydraulic	1.020	1	1E-19
	0.345	1	1G-23	Elements-Pilot	1.090	1	1K-11
Boom Piping	2.030	1	2F-13	Emergency Kits	4.000	1	2H-7
Brake Valve Components	3.010	4	2G-11	Engine	0.021	1	1D-3
Bucket	2.020	1	2F-9	Engine-Controls	0.004	1	1C-23
Bucket Cylinder	2.030	5	2F-21	Engine-Suspensions	0.000	1	1C-11
Bull Gear	3.000	1	2G-3	Engine Breather	0.045	1	1D-17
				0.045	1A	1D-19	
Cab	1.250	1	2D-19	Engine Cooling Piping	0.323	1	1G-17
Cab Door	1.250	5	2E-7	Engine Heat Exchanger	0.310	1	1G-9
Cab Heater-Components	1.290	2	2E-15	0.310	2	1G-11	
Cab Window-Left Side	1.250	6	2E-9	Engine Lifting Eyes	0.450	1	1H-15
Cab-Frame	1.250	7	2E-11	Engine Oil Filter	0.302	1	1G-3
Cab-Platform	1.250	1	2D-21	Engine Oil Piping	0.305	1	1G-5
Camshaft	0.120	1	1E-19	Engine Oil Pump	0.300	1	1F-23
Check Valve	1.081	2	1K-17	Engine Oil Sump	0.042	1	1D-11
Cold Starting Aid	5.0025	1	2H-19	Engine Piston	0.082	1	1E-11
Connecting Rod	0.081	1	1E-10	Engine Suspensions	0.000	1	1C-11
Cont. Valve-Hydr. (Ass.Y)	1.050	1	1J-13	Exhaust Manifold	0.077	1	1E-5
Control Valve-Hydr.	1.050	2	1J-17	Exhaust Valve	0.060	2	1D-23
	1.050	3	1J-19				
	1.050	4	1J-21	Fan	0.345	1	1G-23
	1.050	5	1J-23	Fan Drive	0.345	1	1G-23
Controls	1.070	1	1K-5	"Filter Care" Kit	21		1A-23
Counterweight	1.000	1	1I-3	Filter-Pilot System	1.080	1	1K-11
Cowlings	1.300	1	2E-19	Filters-Air	0.001	1	1C-13
	1.300	2	2E-21	Filters-Engine Oil	0.302	1	1G-3
Crankshaft	0.080	1	1E-7	Filters-Fuel	0.200	1	1F-11
Crankshaft Pulley	0.084	1	1E-15	Filters-Hydr. System	1.020	1	1I-7
Cylinder Block	0.040	1	1D-5	Flywheel-Engine	0.083	1	1E-13
	0.040	2	1D-7	Fuel Filter	0.290	1	1F-11
	0.040	3	1D-9	Fuel Piping	0.203	1	1F-15
Cylinder Block Covers	0.043	1	1D-13	Fuel Pump	0.201	1	1F-13
	0.043	2	1D-15	Fuel Tank	1.010	1	1I-5
Cylinder Head	0.060	1	1D-21	Fuses	1.200	3	2D-7
	0.060	2	1D-23				
				Guards	1.300	2	2E-21
Dashboard (Left)	1.210	1	2D-9				
Dashboard (Right)	1.200	1	2D-3	Handle	1.00	3	2E-23
	1.200	3	2D-7	Heater	1.290	1	2E-15
Data Monitor	1.200	2	2D-5	Horn	1.220	2	2D-15
Decals	4.500	1	2H-9	Hyd.Pump Drive	1.030	7	1I-21
Dipper Stick (2.1m)	5.0022	1	2H-15	Hyd.Pump Regulator Valve	1.030	6	1I-19
Dipper Stick (2.5m) (STD.)	2.003	1	2F-5	Hyd.Pump Regulator-Cover	1.030	4	1I-15
Dipper Stick(2.5m)Links(Std.)	2.003	2	2F-7		1.030	5	1I-17
Dipper Stick (3m)	5.0038	1	2H-21	Hydr.Pump-Components	1.030	2	1I-11
	5.0038	2	2H-23	Hydr.Pump Regulator-Comp.	1.030	3	1I-13

F-2

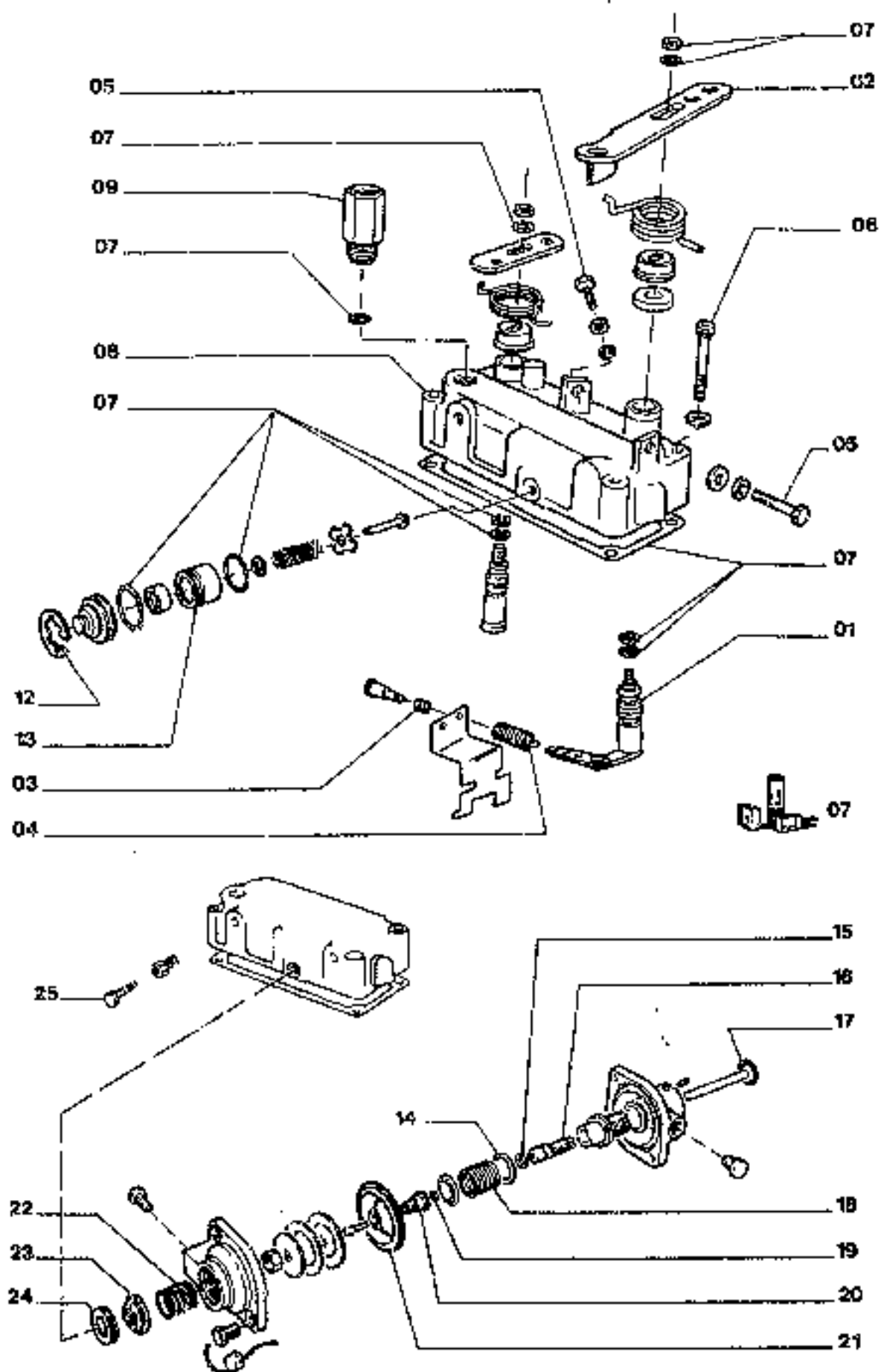
ALPHABETICAL INDEX

DESCRIPTION	SGR	TAV	GRID	DESCRIPTION	SGR	TAV	GRID
Hydraulic Pump	1.030	1	1I-9	Pump-Water	0.320	1	1G-13
				Pump/Control Valve Piping	1.050	1	1J-13
Idler	3.020	1	1G-15	Radiator	0.003	1	1C-17
Injection Nozzle-Lines	0.149	1	1F-9	Radiator-Components	0.003	2	1C-19
Injection Pump	0.140	2	1E-23		0.003	3	1C-21
	0.140	3	1F-3	Rocker Arm	0.060	2	1D-23
	0.140	4	1F-5	Rotary Distr.-Components	3.060	2	2H-3
	0.140	5	1F-7	Rotary Distributor	3.060	1	2G-23
Injection Pump-Piping	0.140	1	1E-21	Seal Belt (Std.)	5.0536	1	2I-5
Intake Manifold	0.071	1	1E-3	Sensors	1.220	2	2D-15
Intake Valve	0.080	2	1D-21	Solenoid Valve	1.080	2	1K-13
Lift Cylinder (Left)	2.030	3	1F-17	Starter	0.360	2	1H-7
Lift Cylinder (Right)	2.030	2	2F-15	Starter-Mounting	0.360	1	1H-5
Lights	1.220	2	2D-15	Stop Valve	1.082	2	1K-23
Lower Frame	3.000	1	2G-3	Swing Motor-Components	1.040	3	1J-7
Lubric. Filling Piping	2.040	1	2F-23	Swing Red.Unit-Components	1.040	2	1J-5
				Swing Reduction Unit	1.040	1	1J-3
Main Piping	1.060	1	1K-3	Thermostat & Housing	0.326	1	1G-19
Mirror (Rear)	1.300	2	2E-21	Timing Control	0.100	1	1E-17
Monobloc Boom	2.000	1	2F-3	Tool Kit	5.0083	1	2I-9
Motor - Starter	0.360	2	1H-7	Track Chain	3.050	1	2G-21
Motor - Swing	1.040	1	1J-3	Track Roller	3.040	1	2G-19
Motor - Travel	3.010	1	12G-5	Travel Motor-components	3.010	3	2G-9
Motor - Wiper	1.220	1	2D-13	Travel Piping (Lower)	3.070	1	2H-5
Muffler	0.002	1	1C-15	Travel Red.Unit-Component	3.010	2	2G-7
Oil Tank	1.020	1	1I-7	Travel Reduction Units	3.010	1	2G-5
Operator's Seat	1.250	2	2D-23	Turbocharger	0.240	1	1F-17
OperatorsSeat(Bostrom)(Std.)	5.0151	1	2I-3		0.240	2	1F-19
				Turbocharger Piping	0.241	1	1F-21
Pilot Gear Pump	1.030	8	1I-21	Upper Frame	1.000	1	1E-17
Pilot Piping(1)	1.080	1	1K-11	Upper Roller	3.030	1	2G-17
Pilot Piping(2)	1.081	1	1K-15	Valve-Anti-Shock(Hydr.)	1.082	3	1I-3
Pilot Piping(3)	1.082	1	1K-19	Valve-Check (Pilot)	1.081	2	1K-17
Pilot Piping (4)	1.083	1	1L-5	Valve-Exhaust	0.060	2	1D-23
Pilot Piping (5)	1.084	1	1L-7	Valve-Intake	0.060	2	1D-23
Pilot Valve	1.070	3	1K-9	Valve-Pilot (Hydr.)	1.070	1	1K-5
Pilot Valve-components	1.070	2	1K-7	Valve-Pilot(Travel)	1.070	1	1K-5
Pipin-Boom	2.030	1	2F-13	Valve-Solenoid	1.080	2	1K-13
Piping-Engine Oil	0.350	1	1H-3	Valve-Stop(Travel)	1.082	1	1K-21
Piping-Injection	0.149	1	1F-9	Washer (windshield)	1.220	3	2D-17
Piping-Lube Fittings	2.040	1	2G-23	Water Pump	0.320	1	1G-13
Piping-Main	1.060	1	1K-3	Water Pump Drive	0.340	1	1G-21
Piping-Pilot(1)	1.080	1	1K-11	Water Pump-Components	0.320	2	1G-15
Piping-Pilot(3)	1.082	1	1K-19	Wiper	1.220	1	2D-11
Piping-Pilot(4)	1.083	1	1L-5				
Piping-Pilot(5)	1.084	1	1L-7				
Piping-Pump Contr. Valve	1.050	1	1J-13				
Piping-Travel (Lower)	3.070	1	2H-5				
Piping-Turbocharger	0.241	1	1F-21				
Pump-Engine Oil	0.300	1	1F-23				
Pump-Fuel	0.201	1	1F-13				
Pump-Hydraulic	1.030	1	1I-9				
Pump-Injection	0.140	1	1E-21				
Pump-Pilot	1.030	8	1I-23				

INJECTION PUMP
POMPA INIEZIONE
4838782

POMPE D'INJECTION
EINSPRITZPUMPE
BOMBA DE INIECCION

0.140 TAV.3



INJECTION PUMP
POMPA INIEZIONE
4838782

POMPE D'INJECTION
EINSPRITZPUMPE
BOMBA DE INYECCION

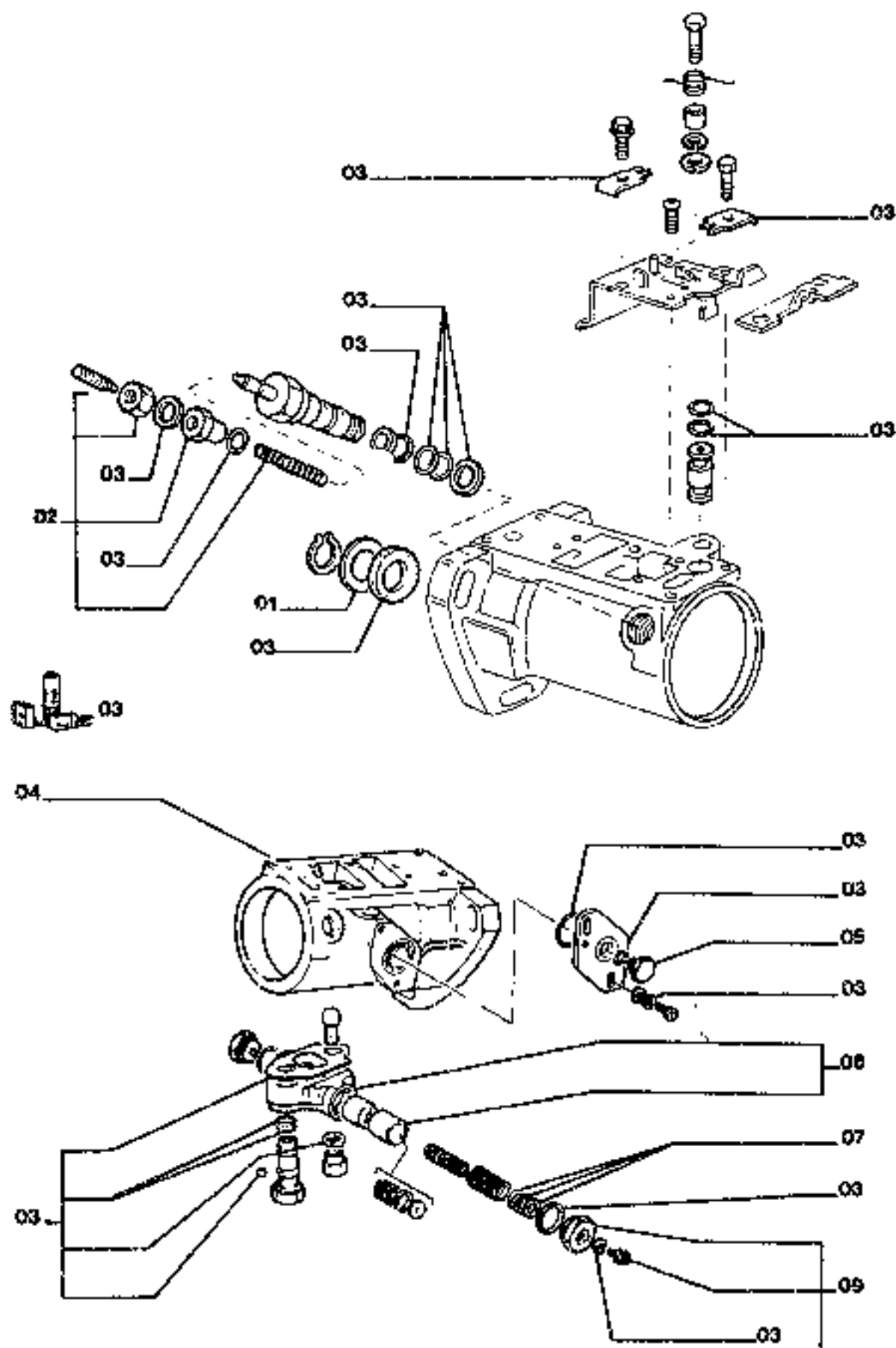
0.140 TAV.3

ITEM	PART NUMBER	QTY	TR. CO.	DESCRIPTION	DESCRIZIONE
	1		45L	LEVER	LEVA
01	9917854	1	16A	SHAFT	ALBERO
02	9917855	1	45L	LEVER	LEVA
03	79096765	1	100M	SPRING	MOLLA
04	79096766	1	100M	SPRING	MOLLA
05	79070137	2	40V	SCREW	VITE
06	79070140	4	40V	SCREW	VITE
07	79071706	1	K30	KIT-FOR INJECTION PUMP	KIT-PER POMPA INIEZIONE
08	79096784	1	265C	COVER	COPERCHIO
09	79084788	1	20R	FITTING	RACCORDO
12	79070172	1	187A	SLAP RING	ANELLO ELASTICO
13	79070168	1	30M	SLEEVE	MANICOTTO
14	79091894		198S	SHIM (mm0,20)	SPESSORE (mm0,20)
	79091895		198S	SHIM (mm0,51)	SPESSORE (mm0,51)
	79091896		198S	SHIM (mm0,84)	SPESSORE (mm0,84)
	79091897		198S	SHIM (mm1,25)	SPESSORE (mm1,25)
15	79084807	1	158G	O-RING	GUARNIZIONE O-R
16	79084788	1	40V	SCREW	VITE
17	79084809	1	158G	O-RING	GUARNIZIONE O-R
18	79084802	1	100M	SPRING	MOLLA
19	79084805	1	158G	O-RING	GUARNIZIONE O-R
20	79084004	1	10V	VALVE	VALVOLA
21	79084803	1	35D	DIAPHRAGM	DIAPHRAGMA
22	79096767	1	100M	SPRING	MOLLA
23	79084801	1	60D	DISC	DISCO
24	79084800	1	50G	RING NUT	GHERA
25	79070150	1	40V	SCREW	VITE

INJECTION PUMP
POMPA INIEZIONE
4838782

POMPE D'INJECTION
EINSPRITZPUMPE
BOMBA DE INYECCION

0.140 TAV.4



INJECTION PUMP
POMPA INIEZIONE
4838782

POMPE D'INJECTION
EINSPRITZPUMPE
BOMBA DE INYECCION

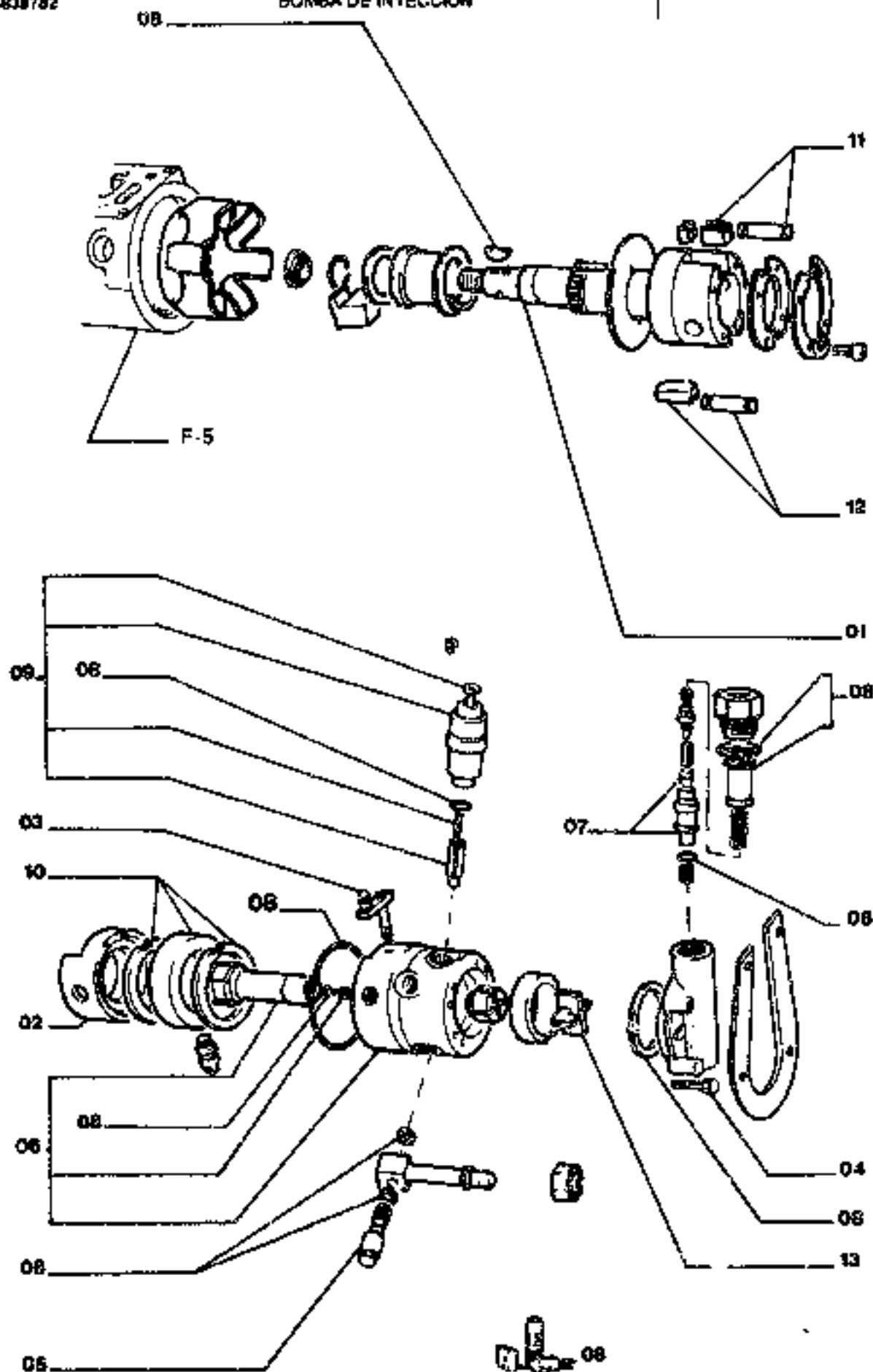
0.140 TAV.4

ITEM	PART NUMBER	QTY	TR. CO.	DESCRIPTION	DESCRIZIONE
01	79091898		131R	WASHER -THICK mm1,74	ROSETTA -SPESS. mm1,74
	79091898		131R	WASHER -THICK mm1,86	ROSETTA -SPESS. mm1,86
	79091898		131R	WASHER -THICK mm1,98	ROSETTA -SPESS. mm1,98
	79091891		131R	WASHER -THICK mm2,10	ROSETTA -SPESS. mm2,10
	79091892		131R	WASHER -THICK mm2,22	ROSETTA -SPESS. mm2,22
02	79070151	1	10V	VALVE	VALVOLA
03	78071798	1	K30	KIT-FOR INJECTION PUMP	KIT PER POMPA INIEZIONE
04	79070045	1	300C	BODY	CORPO
05	79070159	1	50T	PLUG	TAPPO
06	79070109	1	266C	COVER	COFFRICHIO
07	8917979		131R	WASHER -THICK 0,2mm	ROSETTA -SPESS. 0,2mm
	9918092		131R	WASHER -THICK 0,5mm	ROSETTA -SPESS. 0,5mm
	9918094		131R	WASHER -THICK 2mm	ROSETTA -SPESS. 2mm
	79070113		131R	WASHER -THICK 1mm	ROSETTA -SPESS. 1mm
09	79096763	1	50T	PLUG	TAPPO

INJECTION PUMP
POMPA INIEZIONE
4838782

POMPE D'INJECTION
ENSPRITZPUMPE
BOMBA DE INYECCION

0.140 TAV.5



INJECTION PUMP
POMPA INIEZIONE
4838782

POMPE D'INJECTION
EINSPIRITZPUMPE
BOMBA DE INYECCION

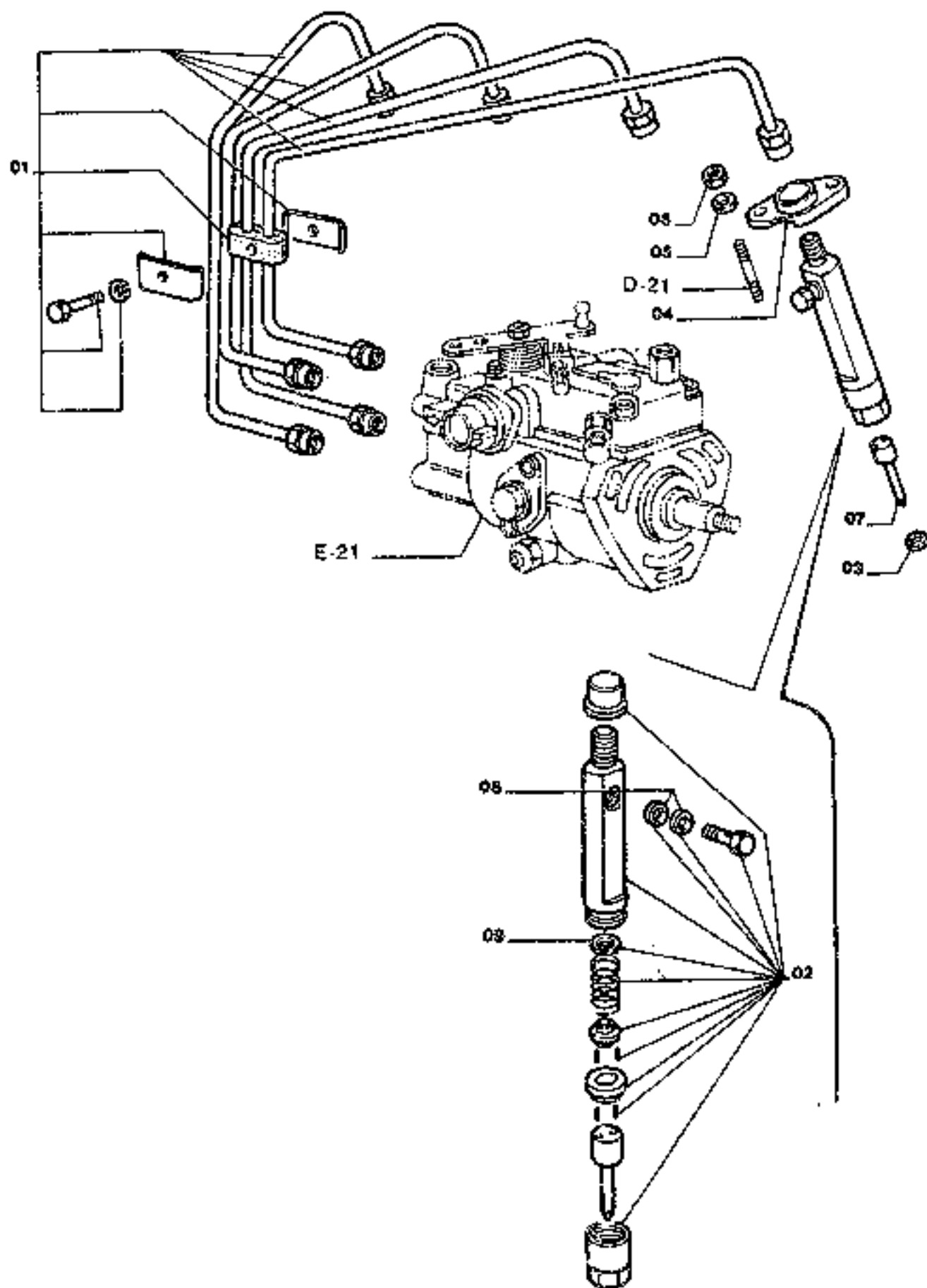
0.140 TAV.5

ITEM	PART NUMBER	QTY	TR. CO.	DESCRIPTION	DESCRIZIONE
01	79070060	1	16A	SHAFT	ALBERO
02	79070069	1	300S	SUF PORT	SUPPORTO
03	79070071		10V	VALVE -IN ALTER.	VALVOLA -IN ALTER.
	79070072		10V	VALVE -IN ALTER.	VALVOLA -IN ALTER.
04	79070078	4	40V	SCREW	VITE
05	79070087	1	10V	VALVE	VALVOLA
	79070088	3	10V	VALVE	VALVOLA
06	79070115	1	300C	BODY -ASS.LY	CORPO -COMPL.
07	79096762	1	30M	SLEEVE	MANICOTTO
08	79071798	1	K30	KIT FOR INJECTIN PUMP	KIT PER POMPA INIEZIONE
09	79074018	1	30E	SOLENOID	ELETTROMAGNETE
10	79084785	1	160G	WORM SCREW	CHIOCCIOLA
11	79070084	3	61C	COUNTERWEIGHT	CONTRAPPESO
12	79070085	1	61C	COUNTERWEIGHT	CONTRAPPESO
13	9962261	2	10V	VALVE	VALVOLA

INJECTION NOZZLE-LINES
TUBAZIONI POMPA-INIETTORI

TUYAULTERIE ET INJECTEURS
LEITUNGEN - DUESENSTOCK
TUBERIAS Y INYECTORES

0.148 TAV.1



F-10

FM120

INJECTION NOZZLE-LINES
TUBAZIONI POMPA-INNETTORITUYAUTERIE ET INJECTEURS
LEITUNGEN - DUESENSTOCK
TUBERIAS Y INYECTORÉS

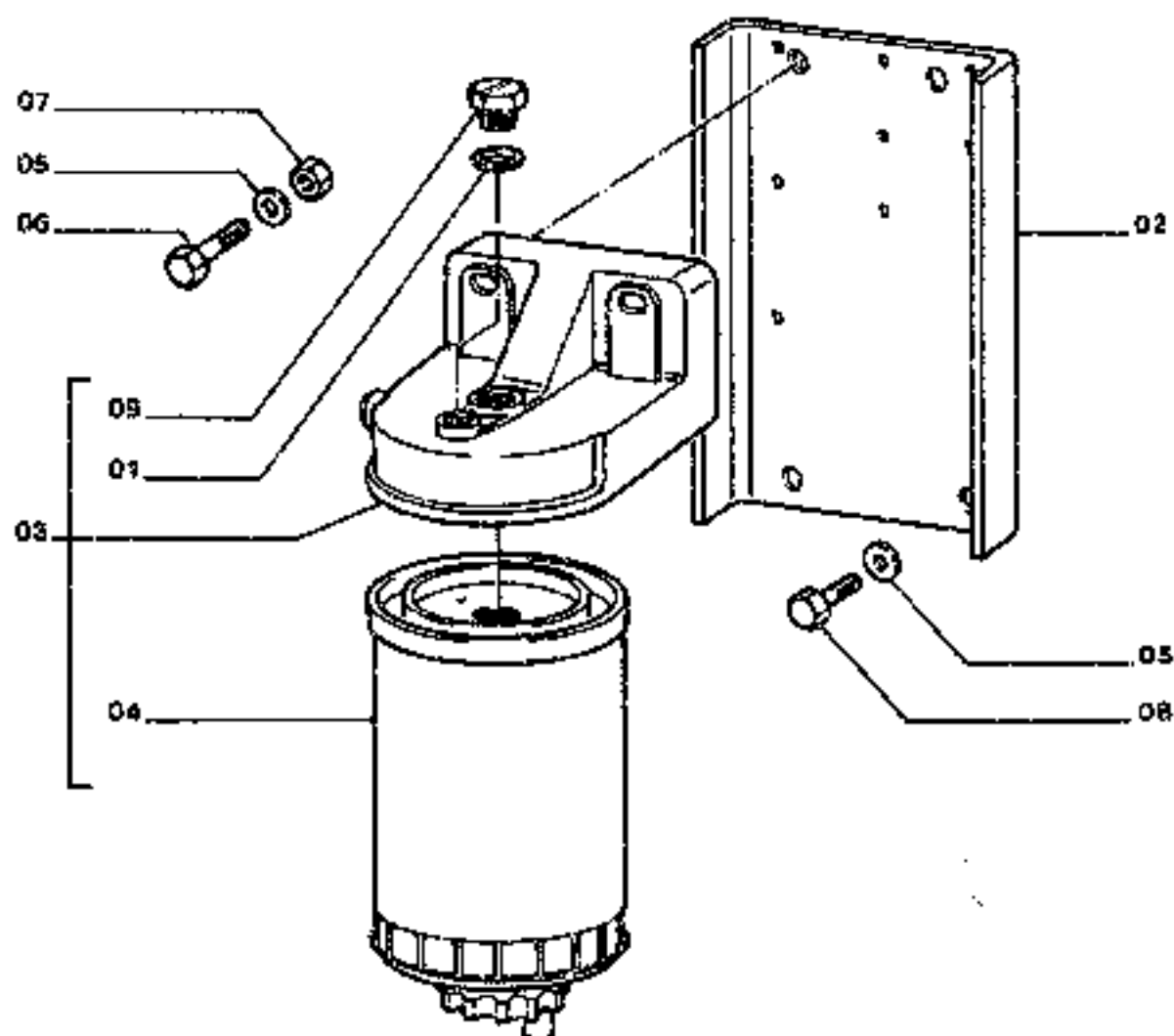
0.148 TAV.1

ITEM	PART NUMBER	QTY	TRL CO.	DESCRIPTION	DESCRIZIONE
01	4821051	1	193T	TUBE-ASS'LY	TUBO RIGIDO-COMPL
02	4791124	4	195P	NOZZLE HOLDER	PORTAPOLVERIZZATORE
03	14453599	4	122G	SEAL	GUARNIZIONE
04	4780812	4	225S	BRACKET	STAFFA
05	771925	4	131R	WASHER	ROSETTA
06	16100821	4	100	NUT	CIANO
07	4824165	4	148P	NOZZLE	POLVERIZZATORE
08	772039	2	131R	WASHER	ROSETTA
09	79067854	4	2K	KIT-THICK	KIT-SPESS.

FUEL FILTER
FILTRO COMBUSTIBILE

FILTRE A COMBUSTIBILE
KRAFTSTOFFFILTER
FILTRO DEL COMBUSTIBILE

0.200 TAV.1



F-12

FH120

FUEL FILTER
 FILTRO COMBUSTIBILE

FILTRE A COMBUSTIBILE
 KRAFTSTOFFILTER
 FILTRO DEL COMBUSTIBILE

0.200 TAV. 1

ITEM	PART NUMBER	QTY	TR. CO.	DESCRIPTION	DESCRIZIONE
01	772051	1	131R	WASHER	ROSETTA
02	4620989	1	300S	SUPPORT	SUPPORTO
03	4785600	1	64F	FUEL FILTER ASS.LY	FILTRO COMBUSTIBILE COMPL.
04	6785601	1	20E	FILTER ELEMENT	ELEMENTO FILTRANTE
05	11198371	4	131R	WASHER	ROSETTA
06	11308924	2	40V	SCREW 10X1,25X30	VITE 10X1,25X30
07	12164711	2	10D	NUT	DADO
08	15970524	2	40V	SCREW 10X1,25X20	VITE 10X1,25X20
09	78069486	1	40V	SCREW	VITE

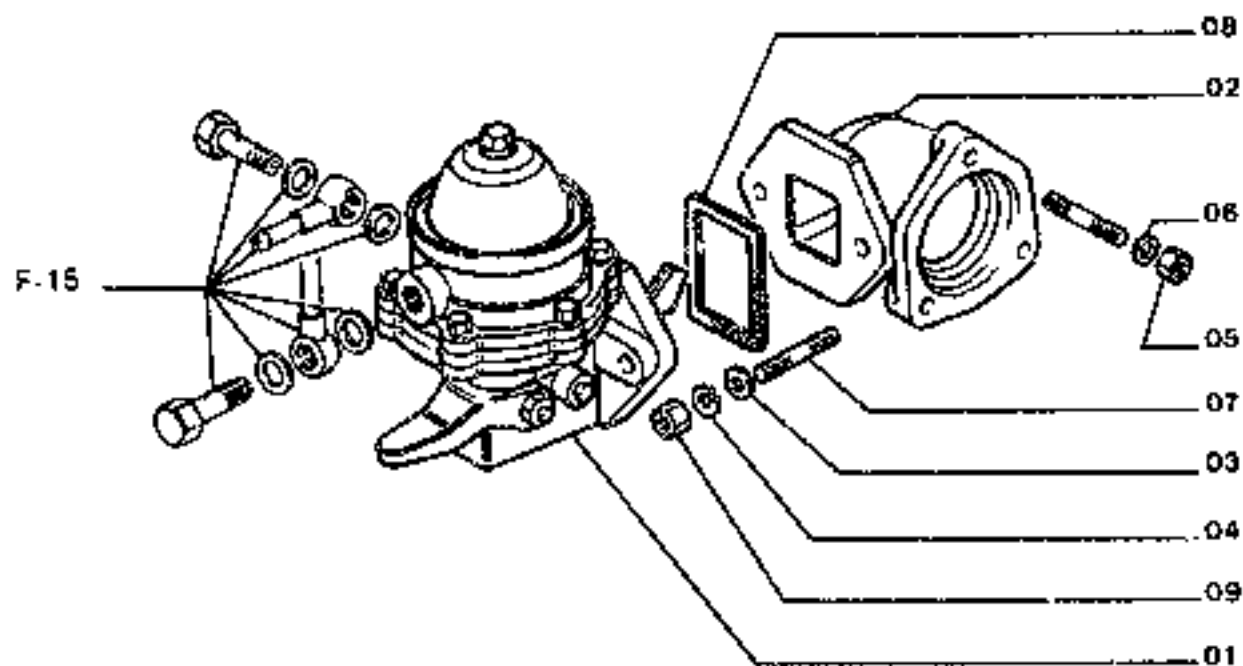
F-13

FH126

FUEL PUMP
POMPA ALIMENTAZIONE

POMPE D'ALIMENTATION
KRAFTSTOFFPUMPE
BOMBA DE ALIMENTACION

0,201 TAV.1



F-14

FH120

FUEL PUMP
POMPA ALIMENTAZIONE

POMPE D'ALIMENTATION
KRAFTSTOFFPUMPE
BOMBA DE ALIMENTACION

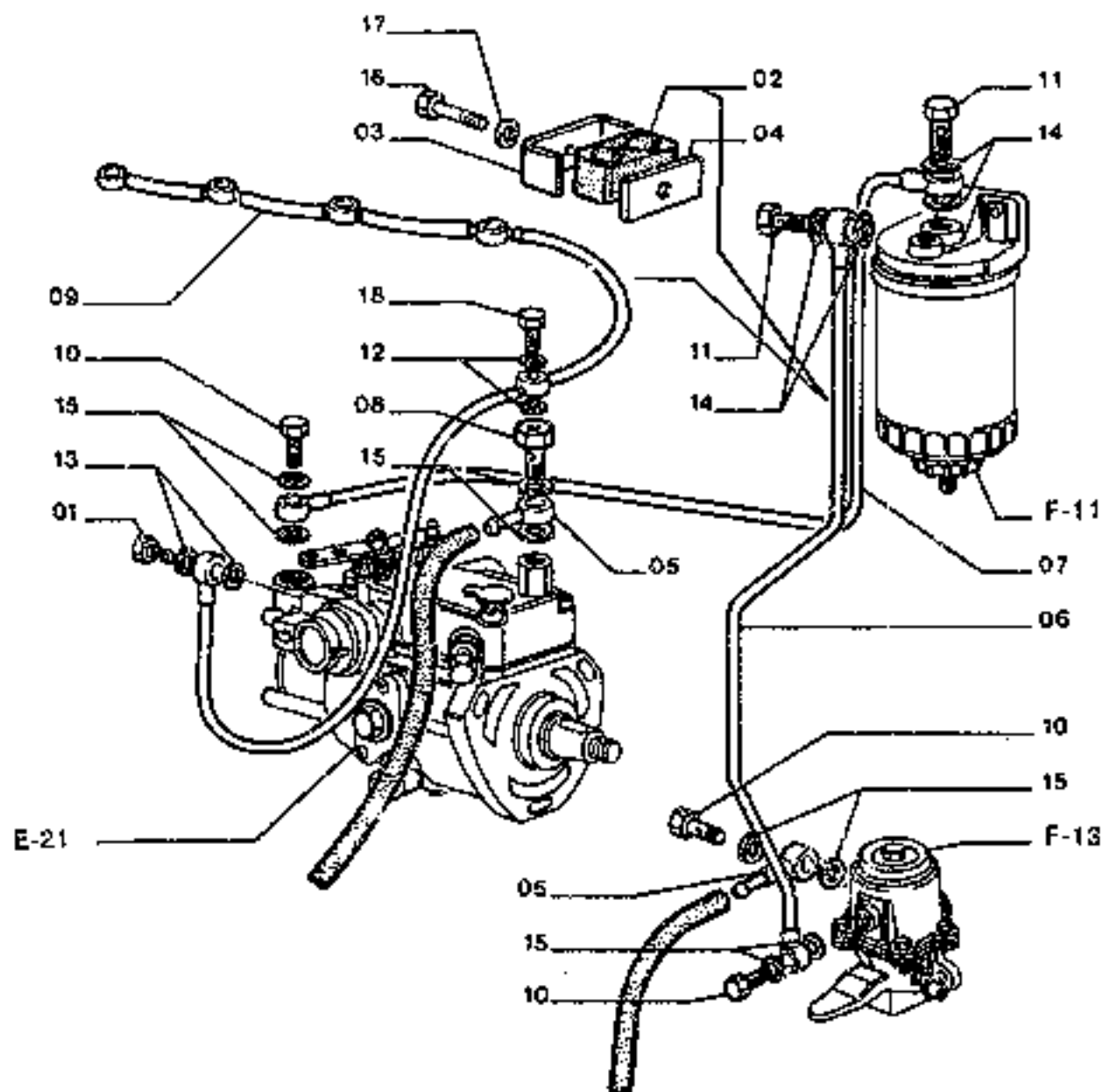
0.201 TAV.1

ITEM	PART NUMBER	QTY	TR. CO.	DESCRIPTION	DESCRIZIONE
01	4757883	1	154P	FUEL PUMP	POMPA ALIMENTAZIONE
02	4764868	2	300S	SUPPORT	SUPPORTO
03	10519521	2	131R	WASHER	ROSETTA
04	10571779	2	131R	WASHER	ROSETTA
05	10702811	3	100	NUT	DADO
06	12626021	3	131R	WASHER	ROSETTA
07	13616920	2	215P	STUD 8X1,25X34	FRIGIONIERO 8X1,25X34
08	14458680	1	120G	GASKET	GUARNIZIONE PIANA
09	16100821	2	100	NUT	DADO

FUEL PIPING
TUBAZIONI COMBUSTIBILE

TUYAUTERIE DU COMBUSTIBLE
LEITUNGEN KRAFTSTOFF
TUBERIAS DE COMBUSTIBLE

0.203 TAY.1



F-16

FH120

FUEL PIPING
TUBAZIONI COMBUSTIBILETUYAUTERIE DU COMBUSTIBLE
LEITUNGEN KRAFTSTOFF
TUBERIAS DE COMBUSTIBLE

8.203 TAV.1

ITEM	PART NUMBER	QTY	TR. CO.	DESCRIPTION	DESCRIZIONE
01	1390713	1	20R	FITTING	RACCORDO
02	4659217	1	74B	BLOCK	BLOCCETTO
03	4659218	1	97S	HALF CONNECTOR	SEMIMORSETTO
04	4659219	1	110P	PLAQUE	PIASTRINA
05	4790881	2	20R	FITTING	RACCORDO
06	4814847	1	193T	TUBE	TUBO RIGIDO
07	4814848	1	193T	TUBE	TUBO RIGIDO
08	4823497	1	20R	FITTING	RACCORDO
09	4824476	1	193T	TUBE	TUBO RIGIDO
10	10181711	3	20R	FITTING	RACCORDO
11	10184311	2	20R	FITTING	RACCORDO
12	10260060	2	120G	GASKET	GUARNIZIONE PIANA
13	10260160	2	120G	GASKET	GUARNIZIONE PIANA
14	10280060	4	120G	GASKET	GUARNIZIONE PIANA
15	10286160	8	120G	GASKET	GUARNIZIONE PIANA
16	10976221	1	40V	SCREW 5X0,8X25	VITE 5X0,8X25
17	11185470	1	131R	WASHER	ROSETTA
18	11903717	1	20R	FITTING	RACCORDO

TURBOCHARGER
TURBOCOMPRESSORE

TURBOCOMPRESSEUR
TURBOLADER
TURBOCOMPRESOR

0.240 TAV.1

ITEM	PART NUMBER	QTY	TR. CO.	DESCRIPTION	DESCRIZIONE
00	4817750	1	210T	TURBOCHARGER-ASS.LY	TURBOCOMPRESSORE -COMPL.
01	78087623	1	K10	TURBOCHARGER REVISION KIT	KIT REVISIONE TURBOCOMPRESS.
02	78092019	1	122G	SEAL	GUARNIZIONE
03	4830631	4	00V	SCREW	VITE
04	4632123	1	120G	GASKET -K. 79097246	GUARNIZIONE PIANA -K. 79097246
05	78087246	1	K22	KIT-MANIFOLD GASKETS FOR COMPONENTS, SEE A-23	KIT-GUARNIZIONI COLLETTORI VED. COMPONENTI PAG.

TURBOCHARGER
TURBOCOMPRESSORETURBOCOMPRESSEUR
TURBOLADER
TURBOCOMPRESOR

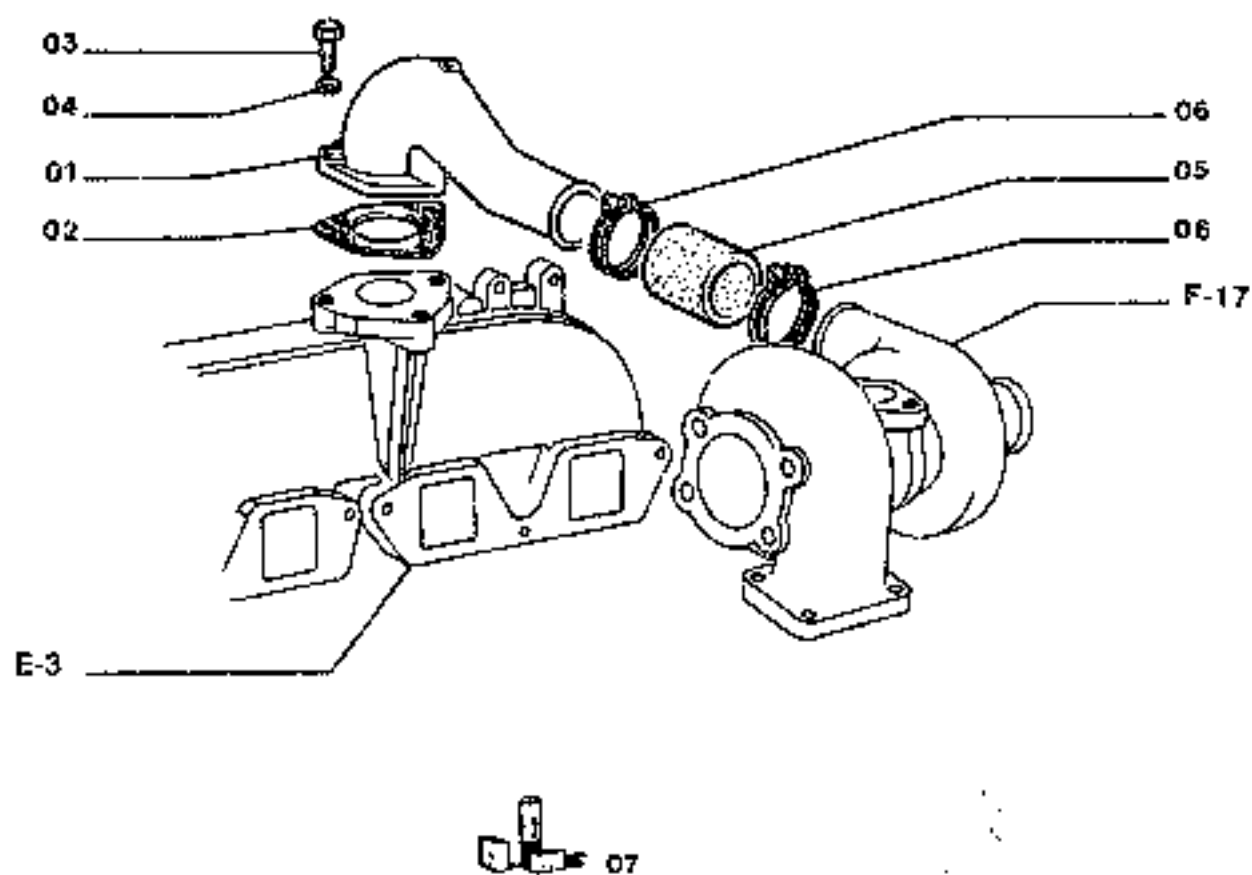
9.240 TAV.2

ITEM	PART NUMBER	QTY	TR. CO.	DESCRIPTION	DESCRIZIONE
01	4772904	1	193T	TUBE	TUBO RIGIDO
02	4632113	1	120G	GASKET -K. 79097246	GUARNIZIONE PIANA -K. 79097246
03	4782472	1	120G	GASKET -UPPER 79097246	GUARNIZIONE PIANA -SUP. 790972
04	16043921	2	40V	SCREW 8X1,25X35	VITE 8X1,25X35
05	11192871	4	131R	WASHER	ROSETTA
06	16500311	1	20R	FITTING	RACCORDO
07	16508911	1	10D	NUT	DADO
08	16507611	1	45A	RING	ANELLO
09	16506260	1	122G	SEAL	GUARNIZIONE
10	4817788	1	193T	TUBE	TUBO RIGIDO
11	4832117	1	120G	GASKET -K. 79097246	GUARNIZIONE PIANA -K. 79097246
12	18043621	2	40V	SCREW 6X1,25X25	VITE 6X1,25X25
13	4795206	1	30M	SLEEVE	MANICOTTO
14	12173780	2	180C	COLLAR	COLLARE
				C2597 UP TO ENGINE 298461	C2597 FINO AL MOTORE 298461
	12181300	2	180C	COLLAR	COLLARE
				D2597 FROM ENGINE 298482	D2597 DAL MOTORE 298482
15	4765436	1	231S	CLIP	STAFFETTA
16	4765436	1	231S	CLIP	STAFFETTA
17	10802421	1	40V	SCREW 6X1X20	VITE 6X1X20
18	11187771	1	131R	WASHER	ROSETTA
18	15970123	1	40V	SCREW	VITE
20	11186371	1	131R	WASHER	ROSETTA
21	79097246	1	K22	KIT-MANIFOLD GASKETS FOR COMPONENTS. SEE A-23	KIT-GUARNIZIONI COLLETTORI; VED. COMPONENTI PAG.

TURBOCHARGER PIPING
TUBAZIONI TURBOCOMPRESS.

TUYAUTERES TURBOCOMPRL
LEITUNGEN-TURBOLADER
TUBERIAS TURBOCOMPRESOR

0.241 TAV.1



TURBOCHARGER PIPING
TUBAZIONI TURBOCOMPRESS.

TUYAUTÉRIES TURBOCOMP.R.
LEITUNGEN-TURBOLADER
TUBERIAS TURBOCOMPRESOR

0.241 TAV.1

ITEM	PART NUMBER	QTY	TR. CO.	DESCRIPTION	DESCRIZIONE
01	4760064	1	193T	TUBE	TUBO RIGIDO
02	4760065	1	120G	GASKET -K. 79097246	GUARNIZIONE PIANA -K. 79097246
03	15970921	2	40V	SCREW	VITE
	15071924	1	40V	SCREW 10X1,25X105	VITE 10X1,25X105
04	11190571	3	131R	WASHER	ROSETTA
05	4765377	1	30M	SLEEVE	MANCOTTO
06	12174790	2	180C	COLLAR	COLLARE
07	79097246	1	K22	KIT-MANIFOLD GASKETS FOR COMPONENTS, SEE A-23	KIT-GUARNIZIONI COLLETTORI VED. COMPONENTI PAG. 32

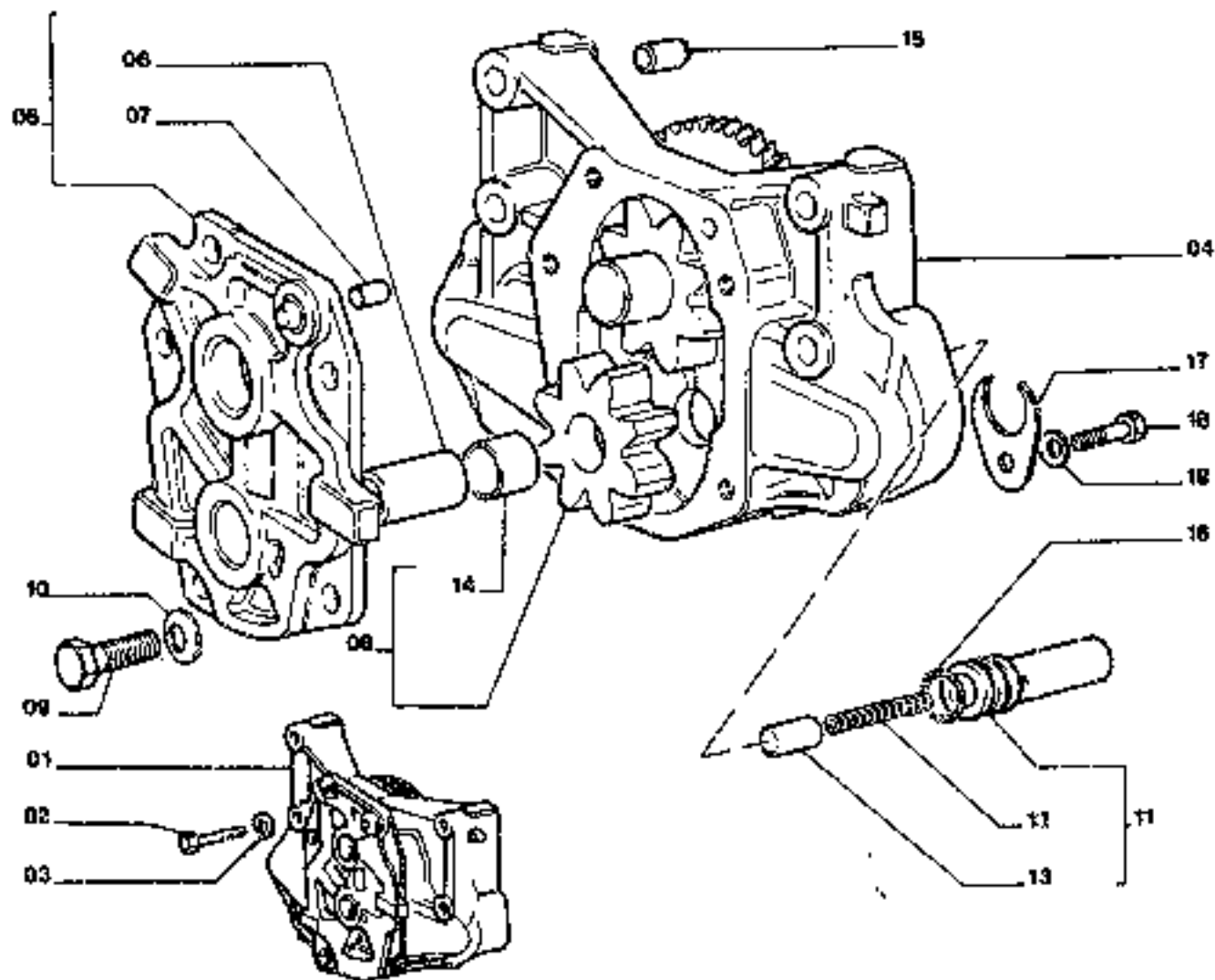
F-23

FH120

ENGINE OIL PUMP
POMPA OLIO MOTORE

POMPE A HUILE DU MOTEUR
OELPUMPE - MOTOR
BOMBA DE ACEITE DEL MOTOR

0.300 TAV.1



ENGINE OIL PUMP
POMPA OLIO MOTOREPOMPE A HUILE DU MOTEUR
OELPUMPE - MOTOR
BOMBA DE ACEITE DEL MOTOR

0.300 TAV.1

ITEM	PART NUMBER	QTY	TRF CO.	DESCRIPTION	DESCRIZIONE
01	4813652	1	P153	OIL PUMP -ASS.LY	POMPA OLIO -COMPL.
02	16044321	4	40V	SCREW 8X1,25X65	VITE 8X1,25X65
03	11193871	4	131R	WASHER	ROSETTA
04	4813654	*	307C	BODY	CORPO
05	4613251	1	285C	COVER -ASS.LY	COPERCHIO -COMPL.
06	4613290	1	80P	PIN	PERNO
07	10839610	1	90G	DOWEL	GRANO
08	4613293	1	501	GEAR -ASS.LY	INGRANAGGIO -COMPL.
09	16043321	5	40V	SCREW 8X1,25X18	VITE 8X1,25X18
10	11193870	5	131R	WASHER	ROSETTA
11	4793112	1	10V	VALVE -ASS.LY	VALVOLA -COMPL.
12	4756015	1	10DM	SPRING	MOLLA
13	4587730	1	10V	VALVE	VALVOLA
14	4813292	1	95B	BUSHING -IN ALTER.	BOCCOLA -IN ALTER.
	4670838	1	85B	BUSHING -IN ALTER.	BOCCOLA -IN ALTER.
15	10839610	2	90G	DOWEL	GRANO
16	14457281	1	158G	O-RING	GUARNIZIONE O-R
17	4613353	1	85F	YOKE	FORCELLA
18	16043421	1	40V	SCREW 8X1,25X20	VITE 8X1,25X20
19	11198071	1	170R	LOCKWASHER	ROSETTA ELASTICA

ALPHABETICAL INDEX

DESCRIPTION	SGR.	TAV.	GRID	DESCRIPTION	SGR.	TAV.	GRID
Accelerator controls	0.004	1	1C-23	Dipper Stick cylinder	2.030	4	2F-19
Air Cleaner	0.001	1	1C-13	Dipstick-Engine Oil	0.305	2	1G-7
Alternator-Mounting	0.400	1	1H-9	Discharge Valve	1.040	4	1J-3
Alternator (55 amp)	0.400	2	1H-11	Discharge Valve Component	3.010	3	2G-13
Alternator (35 amp)	0.400	2	1H-13	Drive on Engine (Opt.)	0.350	1	1H-9
Anti-Shock Valve (Hydr.)	1.082	3	1L-3	Electric System	1.220	2	2D-13
Application of Ol. Hammer	5.0020	2	2H-13	Elements-Engine Oil	0.001	1	1C-13
Batteries	1.220	4	2D-19	Elements-fuel	0.200	1	1F-11
Belts	0.340	1	1G-21	Elements-Hydraulic	1.020	1	1E-19
	0.345	1	1G-23	Elements-Pilot	1.080	1	1K-11
Boom Piping	2.030	1	2F-13	Emergency Kits	4.000	1	2H-7
Brake Valve Components	3.010	4	2G-11	Engine	0.021	1	1D-3
Bucket	2.020	1	2F-9	Engine-Controls	0.004	1	1C-23
Bucket Cylinder	2.030	5	2F-21	Engine-Suspensions	0.000	1	1C-11
Bull Gear	3.000	1	2G-3	Engine Breather	0.045	1	1D-17
					0.045	1A	1D-19
Cab	1.250	1	2D-19	Engine Cooling Piping	0.323	1	1G-17
Cab Door	1.250	5	2E-7	Engine Heat Exchanger	0.316	1	1G-9
Cab Heater-Components	1.290	2	2E-15		0.310	2	1C-11
Cab Window-Left Side	1.250	6	2E-9	Engine Lifting Eyes	0.450	1	1H-15
Cab-Frame	1.250	7	2E-11	Engine Oil Filter	0.302	1	1G-3
Cab-Platform	1.250	1	2D-21	Engine Oil Piping	0.305	1	1G-5
Camshaft	0.120	1	1E-19	Engine Oil Pump	0.300	1	1F-23
Check Valve	1.081	2	1K-17	Engine Oil Sump	0.542	1	1D-11
Cold Starting Aid	5.0025	1	2H-19	Engine Piston	0.082	1	1E-11
Connecting Rod	0.081	1	1E-10	Engine Suspensions	0.000	1	1C-11
Cont. Valve-Hydr. (Ass.Y)	1.050	1	1J-13	Exhaust Manifold	0.077	1	1E-5
Control Valve-Hydr.	1.050	2	1J-17	Exhaust Valve	0.060	2	1D-23
	1.050	3	1J-19				
	1.050	4	1J-21	Fan	0.345	1	1G-23
	1.050	5	1J-23	Fan Drive	0.345	1	1G-23
Controls	1.070	1	1K-5	"Filter Cars" Kit	21		1A-23
Counterweight	1.000	1	1I-3	Filter-Pilot System	1.080	1	1K-11
Cowlings	1.300	1	2E-19	Filters-Air	0.001	1	1C-13
	1.300	2	2E-21	Filters-Engine Oil	0.302	1	1G-3
Crankshaft	0.080	1	1E-7	Filters-Fuel	0.200	1	1F-11
Crankshaft Pulley	0.084	1	1E-15	Filters-Hydr. System	1.020	1	1I-7
Cylinder Block	0.040	1	1D-5	Flywheel-Engine	0.083	1	1E-13
	0.040	2	1D-7	Fuel Filter	0.200	1	1F-11
	0.040	3	1D-9	Fuel Piping	0.203	1	1F-15
Cylinder Block Covers	0.043	1	1D-13	Fuel Pump	0.201	1	1F-13
	0.043	2	1D-15	Fuel Tank	1.010	1	1I-5
Cylinder Head	0.080	1	1D-21	Fuses	1.200	3	2D-7
	0.080	2	1D-23				
				Guards	1.300	2	2E-21
Dashboard (Left)	1.210	1	2D-9	Handle	1.300	3	2E-23
Dashboard (Right)	1.200	1	2D-3	Heater	1.290	1	2E-15
	1.200	3	2D-7	Horn	1.220	2	2D-15
Data Monitor	1.200	2	2D-5	Hyd.Pump Drive	1.030	7	1I-21
Decals	4.500	1	2H-9	Hyd.Pump Regulator Valve	1.030	6	1I-19
Dipper Stick (2,1m)	5.0022	1	2H-15	Hyd.Pump Regulator-Cover	1.030	4	1I-15
Dipper Stick (2,5m) (STD.)	2.003	1	2F-5		1.030	5	1I-17
Dipper Stick (2,5m) Links (Std.)	2.003	2	2F-7	Hydr.Pump-Components	1.030	2	1I-11
Dipper Stick (3m)	5.0038	1	2H-21	Hydr.Pump Regulator-Comp.	1.030	3	1I-13
	5.0038	2	2H-23				

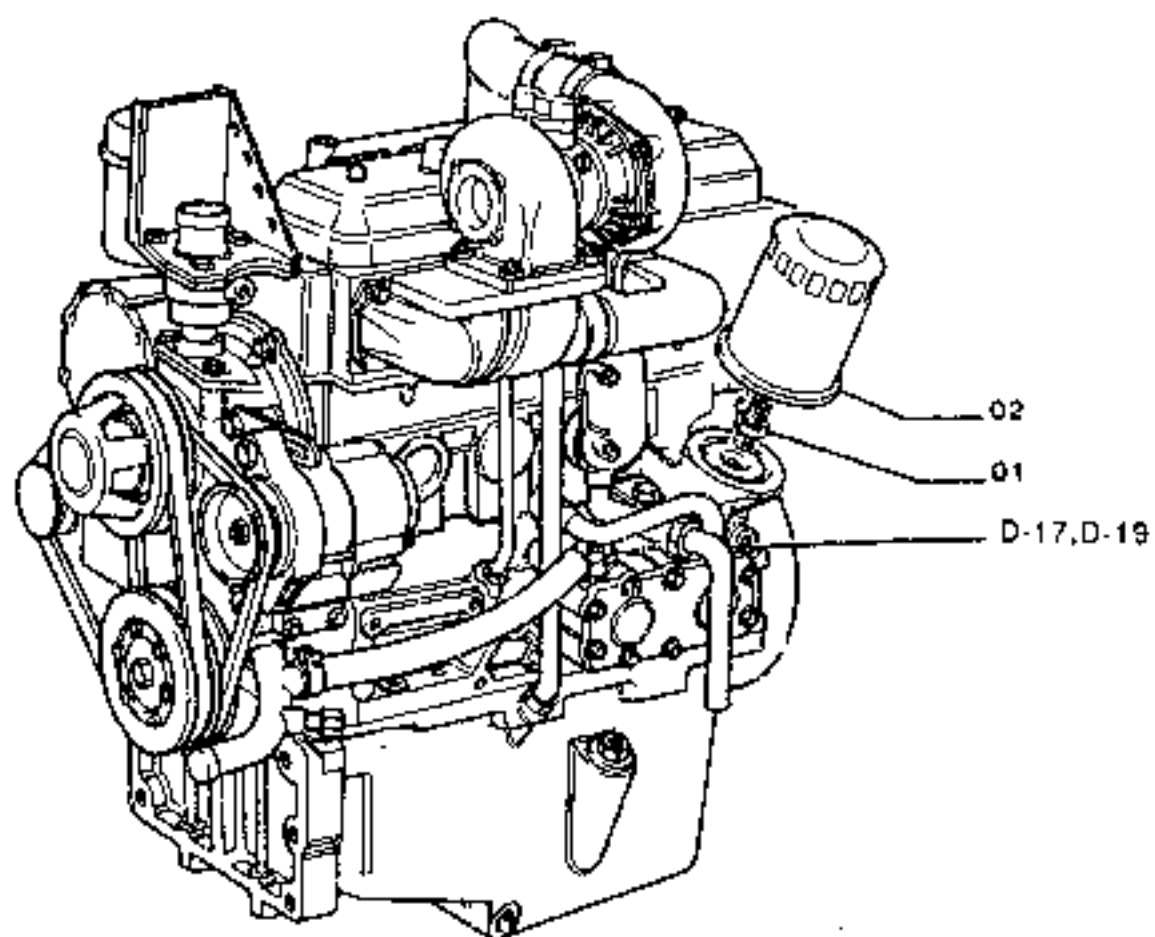
ALPHABETICAL INDEX

DESCRIPTION	SGR.	TAV.	GRID	DESCRIPTION	SGR.	TAV.	GRID
Hydraulic Pump	1.030	1	1I-9	Pump-Water	0.320	1	1G-13
				Pump/Control Valve Piping	1.050	1	1J-13
Idler	3.020	1	1G-15	Radiator	0.003	1	1C-17
Injection Nozzle-Lines	0.149	1	1F-9	Radiator-Components	0.003	2	1C-19
Injection Pump	0.140	2	1E-23		0.003	3	1C-21
	0.140	3	1F-3	Rocker Arm	0.060	2	1D-23
	0.140	4	1F-5	Rotary Distr.-Components	3.060	2	2H-3
	0.140	5	1F-7	Rotary Distributor	3.060	1	2G-23
Injection Pump-Piping	0.140	1	1E-21	Seat Belt (Std.)	5.0536	1	2I-5
Intake Manifold	0.071	1	1E-3	Sensors	1.220	2	2D-15
Intake Valve	0.080	2	1D-21	Solenoid Valve	1.080	2	1K-13
Lift Cylinder (Left)	2.030	3	1F-17	Starter	0.360	2	1H-7
Lift Cylinder (Right)	2.030	2	2F-15	Starter-Mounting	0.360	1	1H-5
Lights	1.220	2	2D-15	Stop Valve	1.082	2	1K-23
Lower Frame	3.000	1	2G-3	Swing Motor-Components	1.040	3	1J-7
Lubric. Fitting Piping	2.040	1	2F-23	Swing Red.Unit-Components	1.040	2	1J-5
				Swing Reduction Unit	1.040	1	1J-3
Main Piping	1.050	1	1K-3	Thermostat & Housing	0.326	1	1G-19
Mirror (Rear)	1.300	2	2E-21	Timing Control	0.100	1	1E-17
Monobloc Boom	2.000	1	2F-3	Tool Kit	5.0083	1	2I-9
Motor - Starter	0.360	2	1H-7	Track Chain	3.050	1	2G-21
Motor - Swing	1.040	1	1J-3	Track Roller	3.040	1	2G-19
Motor - Travel	3.010	1	12G-5	Travel Motor-components	3.010	3	2G-9
Motor - Wiper	1.220	1	2D-13	Travel Piping (Lower)	3.070	1	2H-5
Muffler	0.002	1	1C-15	Travel Red.Unit-Component.	3.010	2	2G-7
Oil Tank	1.020	1	1I-7	Travel Reduction Units	3.010	1	2G-5
Operator's Seat	1.250	2	2D-23	Turbocharger	0.240	1	1F-17
Operator's Seat(Bostrom)(Std.)	5.0151	1	2I-3		0.240	2	1F-19
				Turbocharger Piping	0.241	1	1F-21
Pilot Gear Pump	1.030	8	1I-23	Upper Frame	1.000	1	1E-17
Pilot Piping(1)	1.080	1	1K-11	Upper Roller	3.030	1	2G-17
Pilot Piping(2)	1.081	1	1K-15	Valve-Anti-Shock(Hydr.)	1.082	3	1L-3
Pilot Piping(3)	1.082	1	1K-19	Valve-Check (Pilot)	1.081	2	1K-17
Pilot Piping (4)	1.083	1	1L-5	Valve-Exhaust	0.060	2	1D-23
Pilot Piping (5)	1.084	1	1L-7	Valve-Intake	0.060	2	1D-23
Pilot Valve	1.070	3	1K-9	Valve-Pilot (Hydr.)	1.070	1	1K-5
Pilot Valve-components	1.070	2	1K-7	Valve-Pilot(Travel)	1.070	1	1K-5
Pipin-Boom	2.030	1	2F-13	Valve-Solenoid	1.080	2	1K-13
Piping-Engine Oil	0.350	1	1H-3	Valve-Stop(Travel)	1.082	1	1K-21
Piping-Injection	0.149	1	1F-9	Washer (windshield)	1.220	3	2D-17
Piping-Lube Fittings	2.040	1	2G-23	Water Pump	0.320	1	1G-13
Piping-Main	1.060	1	1K-3	Water Pump Drive	0.340	1	1G-21
Piping-Pilot(1)	1.080	1	1K-11	Water Pump-Components	0.320	2	1G-15
Piping-Pilot(3)	1.082	1	1K-19	Wiper	1.220	1	2D-11
Piping-Pilot(4)	1.083	1	1L-5				
Piping-Pilot(5)	1.084	1	1L-7				
Piping-Pump Contr. Valve	1.050	1	1J-13				
Piping-Travel (Lower)	3.070	1	2H-5				
Piping-Turbocharger	0.241	1	1F-21				
Pump-Engine Oil	0.300	1	1F-23				
Pump-Fuel	0.201	1	1F-13				
Pump-Hydraulic	1.030	1	1I-9				
Pump-Injection	0.140	1	1E-21				
Pump-Pilot	1.030	8	1I-23				

FH120

ENGINE OIL FILTER
FILTRO OLIO MOTOREFILTRE A HUILE DU MOTEUR
MOTOROELFILTER
FILTRO DE ACEITE MOTOR

D.302 TAV.1



G-4

FH120

ENGINE OIL FILTER
FILTRO OLIO MOTOREFILTRE A HUILE DU MOTEUR
MOTOR OIL FILTER
FILTRO DE ACEITE MOTOR

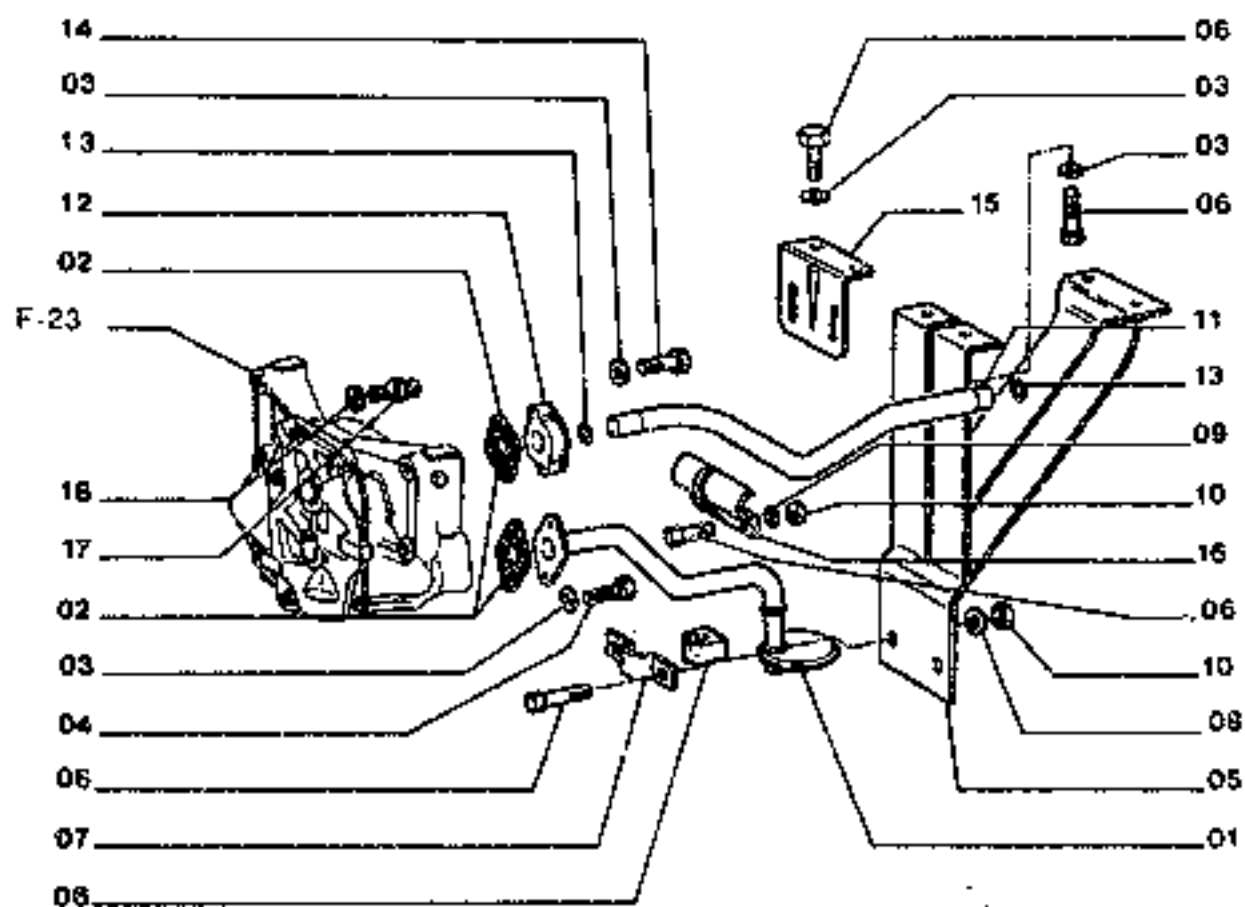
0.302 TAV.1

ITEM	PART NUMBER	QTY	TEL CO.	DESCRIPTION	DESCRIZIONE
01	4782453	1	20A	FITTING	RACCORDO
02	4786450	1	20E	FILTER ELEMENT -IN ALTER.	ELEMENTO FILTRANTE -IN ALTER.
	4788425	1	20E	FILTER ELEMENT -IN ALTER.	ELEMENTO FILTRANTE -IN ALTER.

ENGINE OIL PIPING
TUBAZIONI OLIO MOTORE

TUYAUTES HUILE MOTEUR
LEITUNGEN-OEL
TUBÉRIAS ACEITE MOTOR

0.205 TAV. 1



ENGINE OIL PIPING
TUBAZIONI OLIO MOTORETUYAUTERIES HUILE MOTEUR
LEITUNGEN-OEL
TUBERIAS ACEITE MOTOR

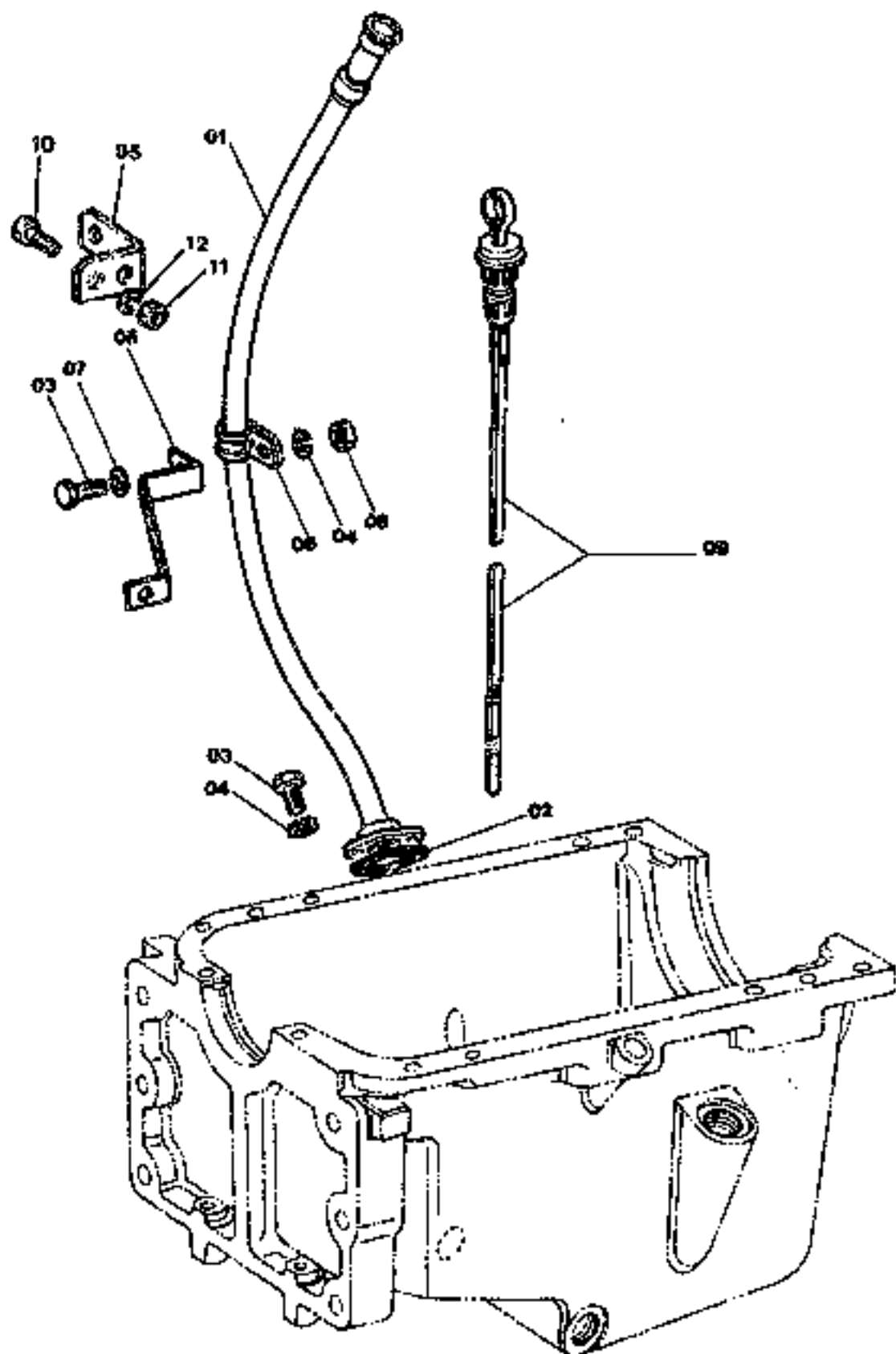
0.305 TAV.1

ITEM	PART NUMBER	QTY	TR. CO.	DESCRIPTION	DESCRIZIONE
01	4015504	1	193T	TUBE	TUBO RIGIDO
02	48177482	2	120G	GASKET	GUARNIZIONE PIANA
03	11183871	3	131R	WASHER	ROSETTA
04	16043424	2	40V	SCREW	VITE
05	4739213	1	225S	BRACKET	STAFFA
06	16043224	12	40V	SCREW 8X1,25X16	VITE 8X1,25X16
07	4719705	1	231S	CLIP	STAFFETTA
08	4719706	1	30M	SLEEVE	MANICOTTO
09	10519601	4	131R	WASHER	ROSETTA
10	14043217	4	10D	NUT	DADO
11	4015505	1	193T	TUBE	TUBO RIGIDO
12	4773265	1	70F	FLANGE	FLANGIA
13	14457861	4	158G	O-RING	GUARNIZIONE O-R
14	16043924	2	40V	SCREW 8X1,25X35	VITE 8X1,25X35
15	4775923	1	225S	BRACKET	STAFFA
16	4777680	1	231S	CLIP	STAFFETTA
17	4765501	1	20R	FITTING	RACCORDO
18	561293	1	158G	O-RING	GUARNIZIONE O-R

DIPSTICK-ENGINE OIL
ASTA LIVELLO OLIO MOTORE

JAUGE D'HUILE MOTEUR
ÖLMESSSTAB-MOTOR
VARILLA DE NIVEL

0.305 TAV.2



DIPSTICK-ENGINE OIL
ASTA LIVELLO OLIO MOTORE

JAUGE D'HUILE MOTEUR
OELMESSTAB/MOTOR
VARILLA DE NIVEL

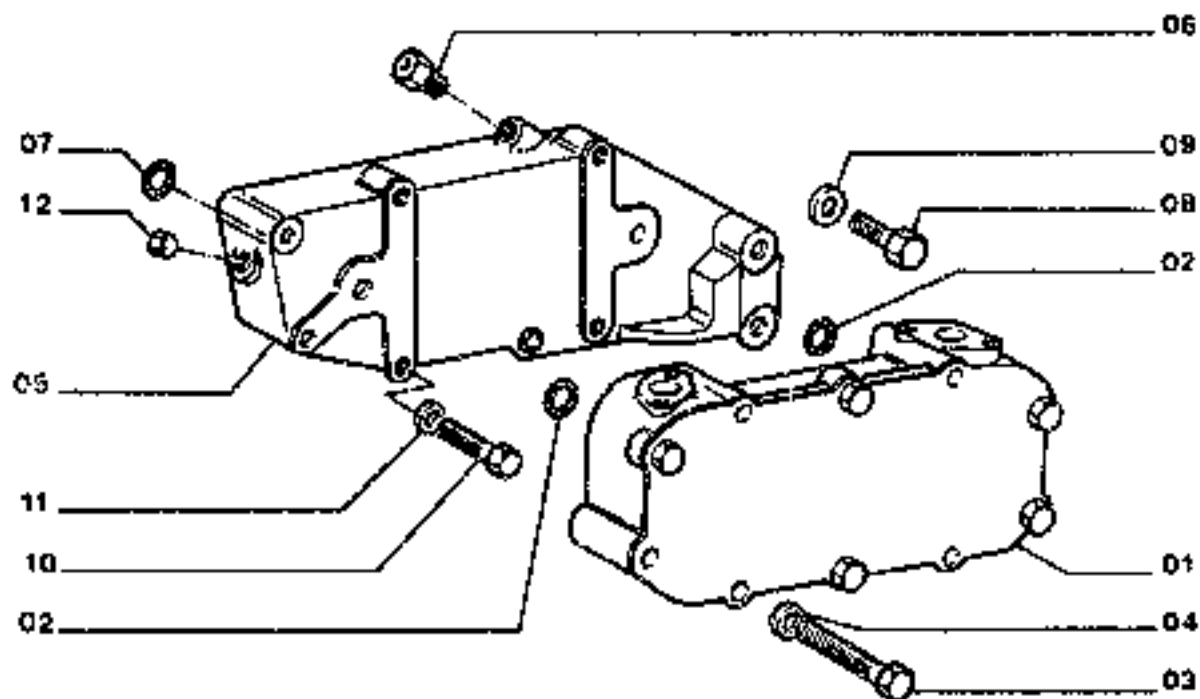
0.305 TAV.2

ITEM	PART NUMBER	QTY	TR. CO.	DESCRIPTION	DESCRIZIONE
01	4842703	1	183T	TUBE	TUBO FISSO
02	4667612	1	120G	GASKET	GUARNIZIONE PIANA
03	16043424	3	40V	SCREW 8X1,25X20	VITE 8X1,25X20
04	11193874	3	170R	LOCKWASHER	ROSETTA ELASTICA
05	4842704	1	225S	BRACKET	STAFFA
				O2586 UP TO ENGINE 320145	O2586 FINO AL MOTORE 320145
	98400768	1	225S	BRACKET	STAFFA
				O2586 FROM ENGINE 320146	O2586 DAL MOTORE 320146
06	10450390	1	231S	CLIP	STAFFETTA
07	10519601	1	131R	WASHER	ROSETTA
08	16100811	1	100	NUT	DADO
08	4842705	1	91A	DIPSTICK	ASTA LIVELLO
10	16043424	1	40V	SCREW 8X1,25X20	VITE 8X1,25X20
				O2586 FROM ENGINE 320146	O2586 DAL MOTORE 320146
11	12104711	1	100	NUT	DADO
				O2586 FROM ENGINE 320146	O2586 DAL MOTORE 320146
12	11190579	1	170R	LOCKWASHER	ROSETTA ELASTICA
				O2586 FROM ENGINE 320146	O2586 DAL MOTORE 320146

ENGINE HEAT EXCHANGER
SCAMBIATORE CALORE MOTORE

ECHANGEUR THERMIQUE
WAERMETAUSCHER
CAMBIADOR DE CALOR

0.310 TAV.1



G-10

FH120

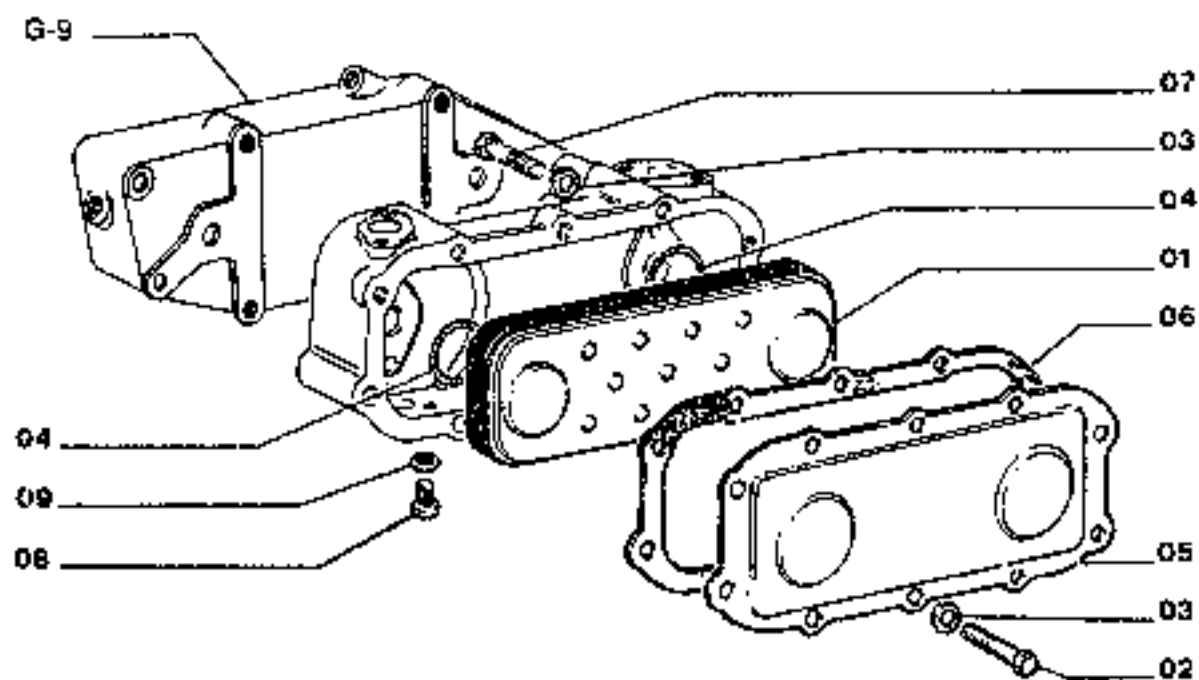
ENGINE HEAT EXCHANGER	ECHANGEUR THERMIQUE	0.310	TAV.1
SCAMBIATORE CALORE MOTORE	WAERMETAUSCHER		
	CAMBIADOR DE CALOR		

ITEM	PART NUMBER	QTY	TR. CO.	DESCRIPTION	DESCRIZIONE
01	4761218	1	25S	HEAT EXCHANGER -ASS.LY SEE G-11	SCAMBIATORE DI CALORE -COMPL. VED. TAV.2
02	14457581	2	158G	O-RING	GUARNIZIONE O-R
03	16044921	5	40V	SCREW 8X1,25X85	VITE 8X1,25X85
04	10519601	5	131R	WASHER	ROSETTA
05	4891571	1	300S	SUPPORT	SUPPORTO
06	4820055	1	20R	FITTING	RACCORDO
07	14457481	2	158G	O-RING	GUARNIZIONE O-R
08	15541021	1	40V	SCREW 12X1,25X60	VITE 12X1,25X60
	15541521	2	40V	SCREW 12X1,25X90	VITE 12X1,25X90
09	4585990	3	131R	WASHER	ROSETTA
10	15888721	1	40V	SCREW 10X1,25X55	VITE 10X1,25X55
11	11188371	1	131R	WASHER	ROSETTA
12	14320501	1	50T	PLUG	TAPPO

ENGINE HEAT EXCHANGER
SCAMBIATORE CALORE MOTORE
4761018

ECHANGEUR THERMIQUE
WAERMETALISCHER
CAMBIADOR DE CALOR

5.310 TAV.2



G-12

FH120

ENGINE HEAT EXCHANGER ECHANGEUR THERMIQUE
 SCAMBIATORE CALORE MOTORE WAERMETAUSCHER
 4761918 CAMBIADOR DE CALOR

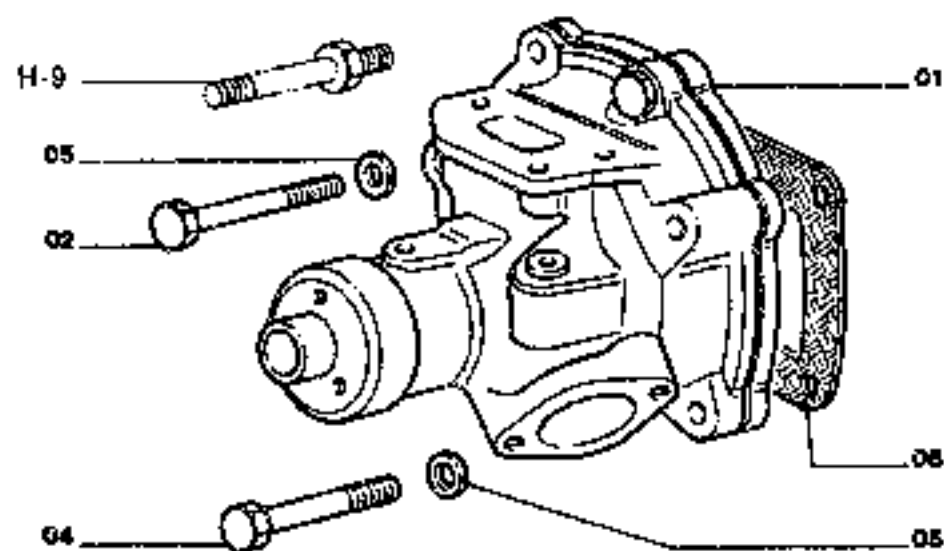
0.310 TAX.2

ITEM	PART NUMBER	QTY	TR. CO.	DESCRIPTION	DESCRIZIONE
01	4761704	1	2SS	HEAT EXCHANGER	SCAMBIATORE DI CALORE
02	16043221	4	40V	SCREW 8X1,25X16	VITE 8X1,25X16
03	10519601	9	131R	WASHER	ROSETTA
04	14458281	2	158G	O-RING	GUARNIZIONE O-R
05	4759806	1	285C	COVER	COPERCHIO
06	4759603	1	120G	GASKET	GUARNIZIONE PIANA
07	16043621	5	40V	SCREW 8X1,25X25	VITE 8X1,25X25
08	4724588		50T	PLUG	TAPPO
09	10260060	1	122G	SEAL	GUARNIZIONE

FH120

WATER PUMP
POMPA ACQUAPOMPE A EAU
WASSERPUMPE
BOMBA DE AGUA

0.320 TAV.1



G-14

FH120

WATER PUMP
POMPA ACQUAPOMPE A EAU
WASSERPUMPE
BOMBA DE AGUA

0.320 TAV.1

ITEM	PART NUMBER	QTY	TR. CO.	DESCRIPTION	DESCRIZIONE
01	4813370	1	P152	WATER PUMP -ASS.Y SEE G-15	POMPA ACQUA -COMPLVED.TAV. 2
02	15886721	2	40V	SCREW 10X1,25X55	VITE 10X1,25X55
04	15070921	1	40V	SCREW 10X1,25X35	VITE 10X1,25X35
05	11180571	4	170R	LOCKWASHER	ROSETTA ELASTICA
06	4598581	1	122G	SEAL	GUARNIZIONE

G-15

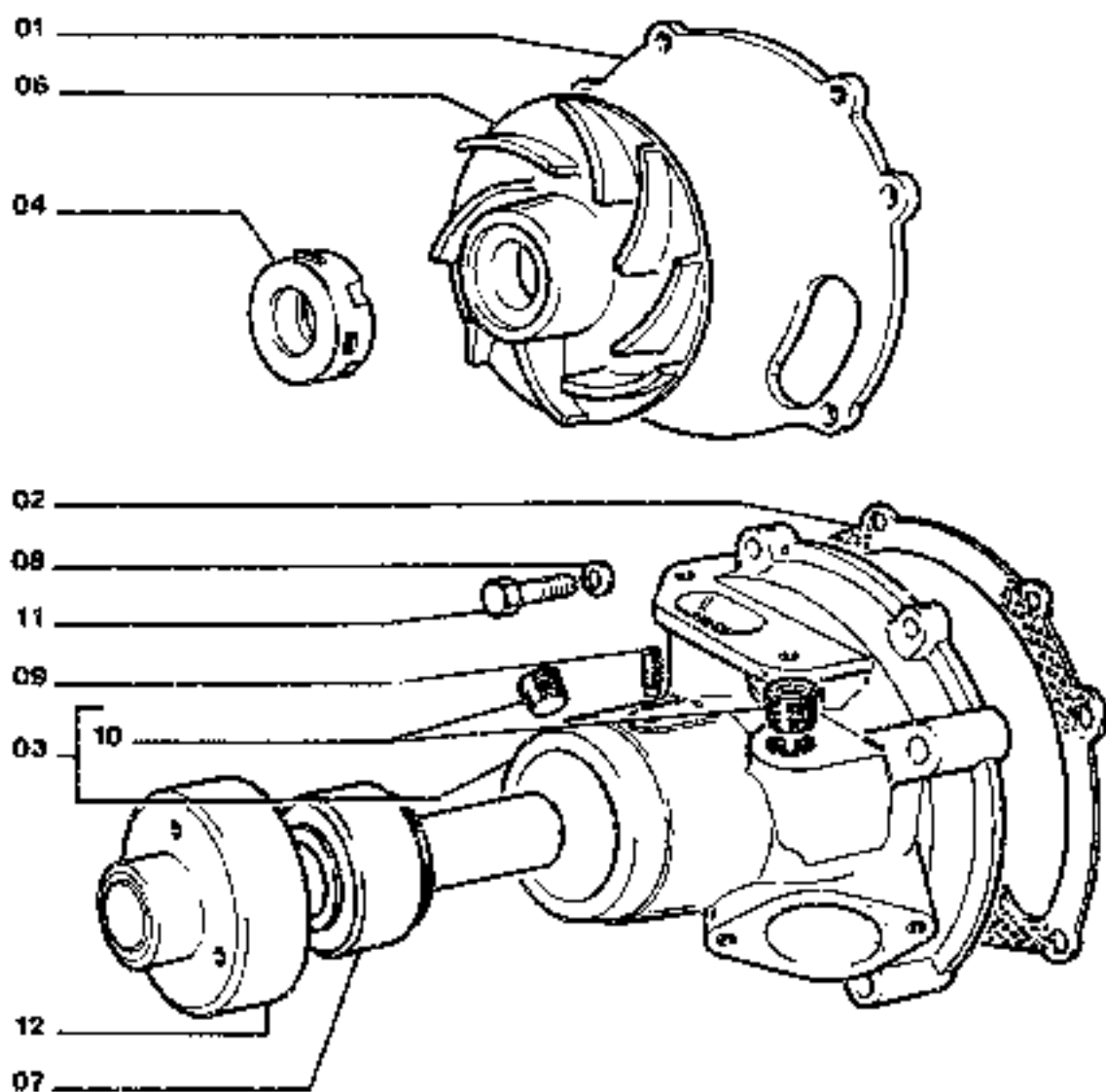
FH120

WATER PUMP-COMPONENTS
POMPA ACQUA-COMPONENTI
4813370

POMPE A EAU-COMPOSANTS
WASSERPUMPE-ENZELTEILE
BOMBA DE AGUA-COMPONENTES

0.320

TAV.2



WATER PUMP-COMPONENTS
 POMPA ACQUA-COMPONENTI
 4813370

POMPE A EAU-COMPOSANTS
 WASSERPUMPE-EINZELTEILE
 BOMBA DE AGUA-COMPONENTES

0.320 TAV.2

ITEM	PART NUMBER	QTY	TR. CO.	DESCRIPTION	DESCRIZIONE
01	4588557	1	265C	COVER	COPERCHIO
02	4588560	1	120G	GASKET	GUARNIZIONE PIANA
03	4784008	1	300C	BODY	CORPO
04	7302776	1	122G	SEAL	GUARNIZIONE
05	4813442	1	80G	IMPELLER	GRANITE
07	4808080	1	16A	SHAFT	ALBERO
08	11193871	2	131R	WASHER	ROSETTA
09	13738811	1	40V	SCREW 8X1,25(16)	VITE 8X1,25X16
10	14325001	2	50T	PLUG	TAPPO
11	16043421	2	40V	SCREW 8X1,25X20	VITE 8X1,25X20
12	4654154	1	135M	HUB	MOZZO

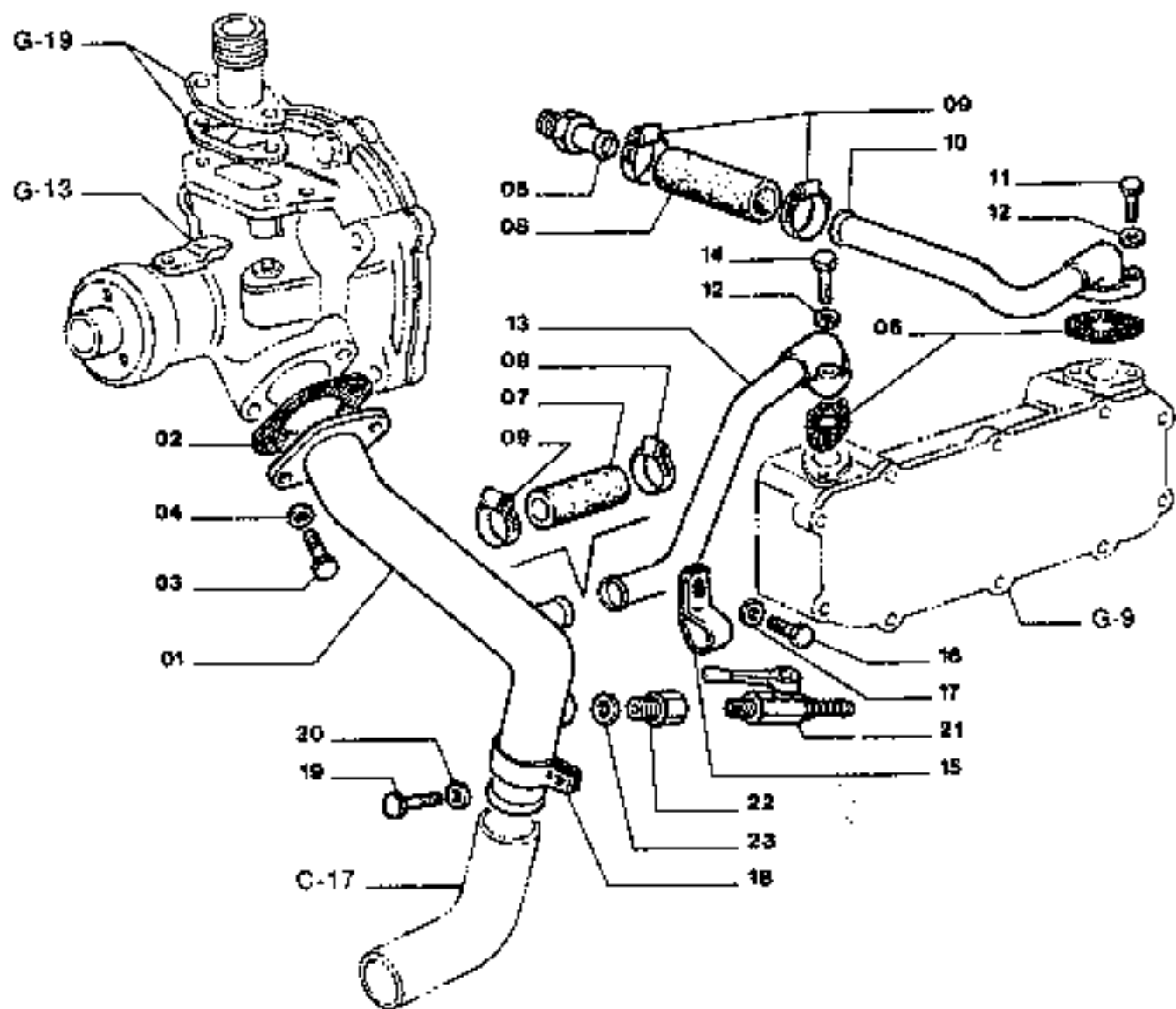
G-17

FH120

ENGINE COOLING PIPING
TUBAZIONI RAFFREDD. MOTORE

TUYAUTERIES REFRIGERISS.
KUEHLROHRE
TUBERIAS DE REFRIGERACION

0.323 TAV. 1



G-18

FH120

ENGINE COOLING PIPING
TUBAZIONI RAFFREDD.MOTORETUYAUTERIES REFRROIDISS.
KUEHLROHRE
TUBERIAS DE REFRIGERACION

0.320 TAV.1

ITEM	PART NUMBER	QTY	TR. CO.	DESCRIPTION	DESCRIZIONE
01	4847928	1	193T	TUBE	TUBO RIGIDO
02	4589582	1	120G	GASKET	GUARNIZIONE PIANA
	4854716	1	120G	GASKET	GUARNIZIONE PIANA
				C2576 UP TO ENGINE 363591	C2576 FINO AL MOTORE 363591
				D2576 FROM ENGINE 363592	D2576 DAL MOTORE 363592
03	4830623	2	40V	SCREW	VITE
				C2578 UP TO ENGINE 363591	C2578 FINO AL MOTORE 363591
	98401723	2	40V	SCREW	VITE
				D2576 FROM ENGINE 363592	D2576 DAL MOTORE 363592
04	11193871	2	170R	LOCKWASHER	ROSETTA ELASTICA
05	4760312	1	20R	FITTING	RACCORDO
06	4724814	2	120G	GASKET	GUARNIZIONE PIANA
07	12077086	1	30M	SLEEVE	MANICOTTO
08	1368754	1	30M	SLEEVE	MANICOTTO
09	12182180	4	180C	COLLAR	COLLARE
10	4760318	1	193T	TUBE	TUBO RIGIDO
11	18043821	2	40V	SCREW 8X1,25X25	VITE 8X1,25X25
12	11193871	4	170R	LOCKWASHER	ROSETTA ELASTICA
13	4845740	1	193T	TUBE	TUBO RIGIDO
14	16043821	2	40V	SCREW 8X1,25X35	VITE 8X1,25X35
15	4763872	1	225S	BRACKET	STAFFA
16	15970521	1	40V	SCREW 10X1,25X20	VITE 10X1,25X20
17	11193871	1	170R	LOCKWASHER	ROSETTA ELASTICA
18	8110982	1	180C	COLLAR	COLLARE
19	16043534	1	40V	SCREW 8X1,25X22	VITE 8X1,25X22
20	10571774	1	170R	LOCKWASHER	ROSETTA ELASTICA
21	79044788	1	150R	COCK	RUBINETTO
22	79075331	1	20R	FITTING	RACCORDO
23	10278680	1	122G	SEAL	GUARNIZIONE

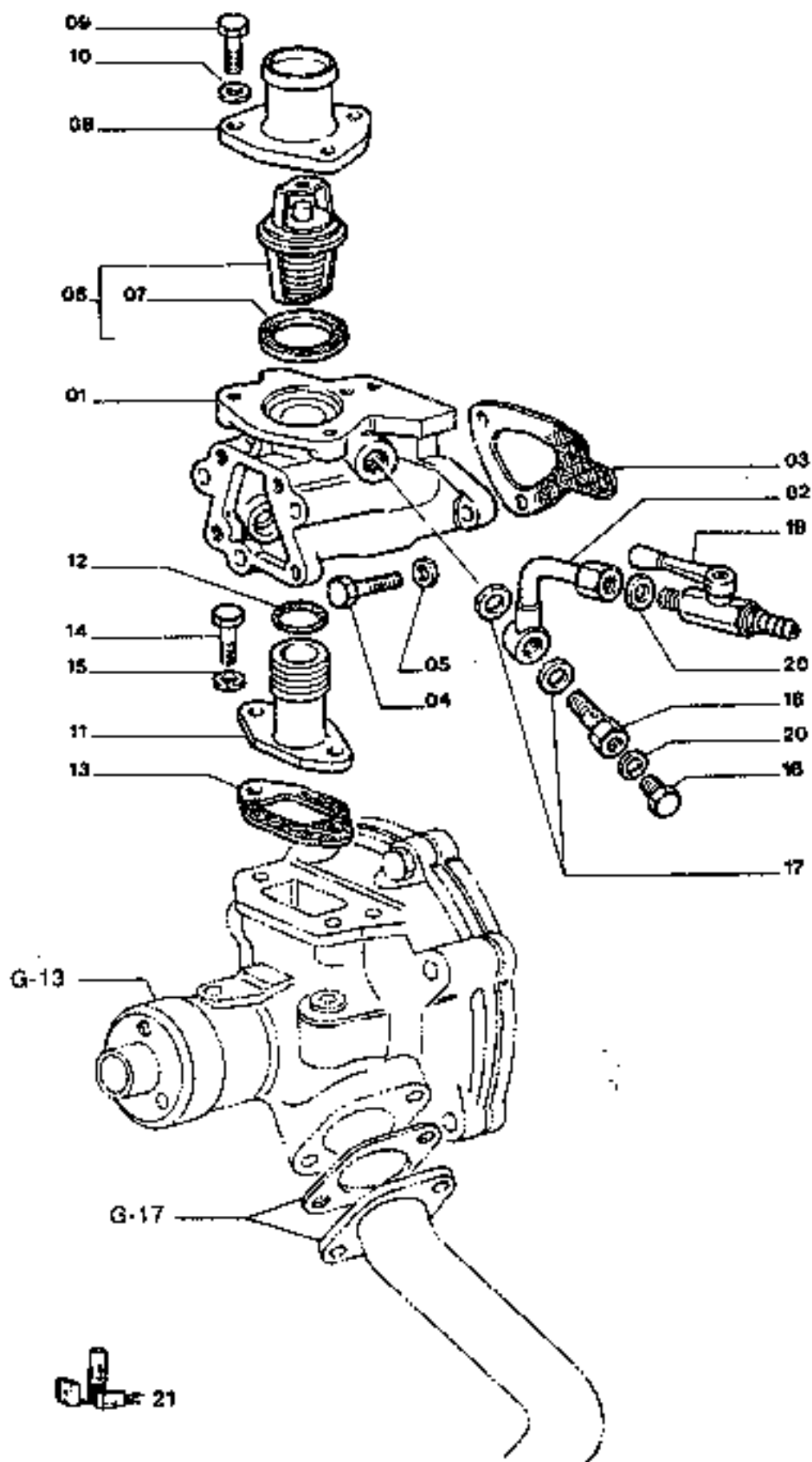
G-19

FH129

THERMOSTAT & HOUSING
TERMOSTATO E TUBAZIONI

THERMOSTAT ET TUYAUT.
TERMOSTAT-MOTDR
TERMOSTATO Y TUBERIAS

0.326 TAV.1



G-20

FH120

THERMOSTAT & HOUSING
TERMOSTATO E TUBAZIONITHERMOSTAT ET TUYAUT.
THERMOSTAT-MOTOR
TERMOSTATO Y TUBERIAS

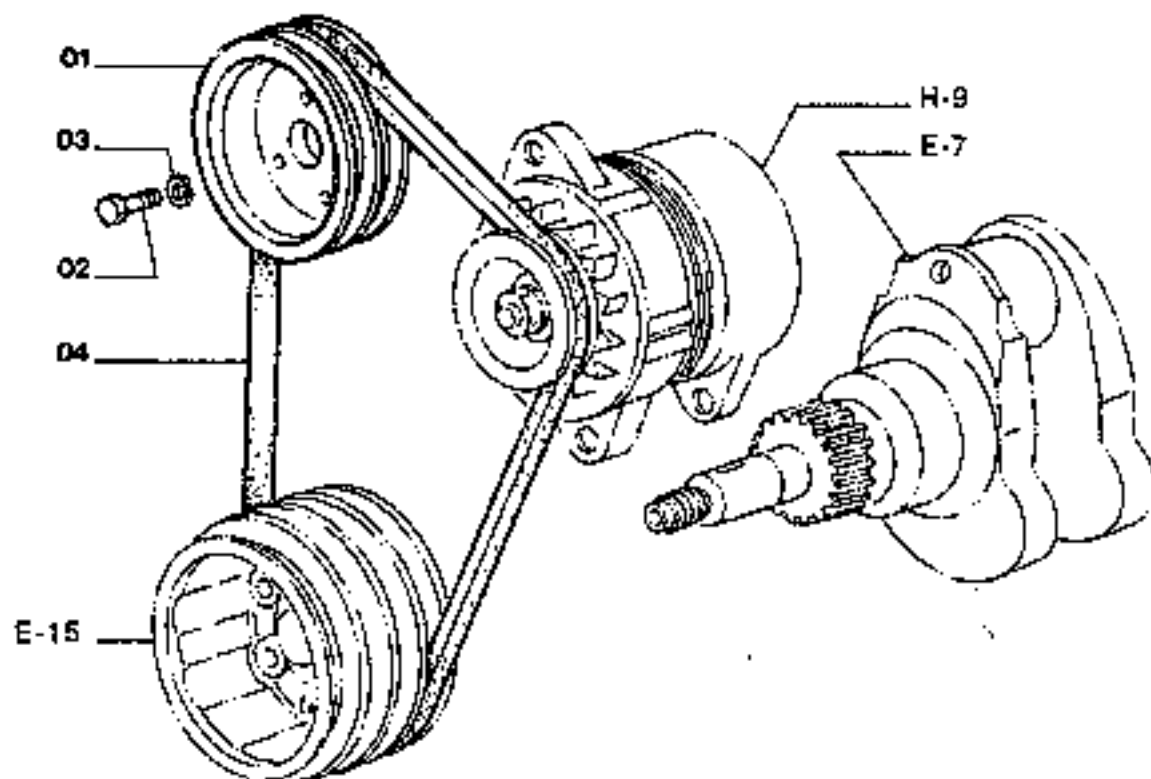
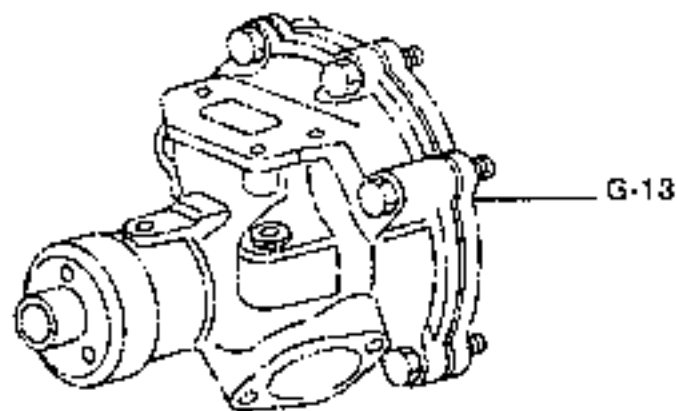
0,326 TAV.1

ITEM	PART NUMBER	QTY	TR. CO.	DESCRIPTION	DESCRIZIONE
01	4842710	1	300S	SUPPORT -ASS.LY	SUPPORTO -COMPL
02	79090899	1	193T	TUBE	TUBO RIGIDO
03	4770265	1	120G	GASKET -K. 79062510	GUARNIZIONE PIANA -K. 79062510
04	11307024	1	40V	SCREW 10X1,25X40	VITE 10X1,25X40
	15072424	3	40V	SCREW 10X1,25X130	VITE 10X1,25X130
05	11198374	4	170R	LOCKWASHER	ROSETTA ELASTICA
06	4823210	1	98T	THERMOSTAT -ASS.LY	TERMOSTATO -COMPL
07	4823212	1	120G	GASKET -K. 79097246	GUARNIZIONE PIANA -K. 79097246
08	4661543	1	265G	COVER	OPPERCHIO
09	10043624	3	40V	SCREW 8X1,25X25	VITE 8X1,25X25
10	11193674	3	170R	LOCKWASHER	ROSETTA ELASTICA
11	4774405	1	193T	TUBE	TUBO RIGIDO
12	14453281	1	158G	O-RING -K. 79094074 -K.79062510	GUARNIZIONE O-R -K. 79094074 -K.79062510
	14453281	1	158G	O-RING -K. 79094074 -K.79062510	GUARNIZIONE O-R -K. 79094074 -K.79062510
13	4770435	1	120G	GASKET -K. 79097246	GUARNIZIONE PIANA -K. 79097246
14	4638482	2	40V	SCREW	VITE
15	10510621	2	131R	WASHER	ROSETTA
16	79090898	1	20R	FITTING	RACCORDO
17	10283380	2	122G	SEAL	GUARNIZIONE
18	79090922	1	50T	PLUG	TAPPO
19	79044709	1	150R	COCK	RUBINETTO
20	10278660	2	122G	SEAL	GUARNIZIONE
21	79097246	1	K22	KIT-MANIFOLD GASKETS FOR COMPONENTS, SEE A-23	KIT-GUARNIZIONI COLLETTORI VED. COMPONENTI PAG.

WATER PUMP DRIVE
DOMANDO POMPA ACQUA

COMMANDE DE POMPE D'EAU
WASSERPUMPENANTRIEB
POLEA DE LA BOMBA DE AGUA

0.540 TAV.1



G-22

FH120

WATER PUMP DRIVE
 COMANDO POMPA ACQUA

COMMANDE DE POMPE D'EAU
 WASSERPUMPENANTRIEB
 POLEA DE LA BOMBA DE AGUA

0.340 TAV.1

ITEM	PART NUMBER	QTY	TR. CO.	DESCRIPTION	DESCRIZIONE
01	4845546	1	230P	PULLEY	PULEGGIA
02	16043424	3	40V	SCREW 8X1,25X20	VITE 8X1,25X20
03	11193671	3	170R	LOCKWASHER	ROSETTA ELASTICA
04	4810721	1	173C	BELT	CINGHIA

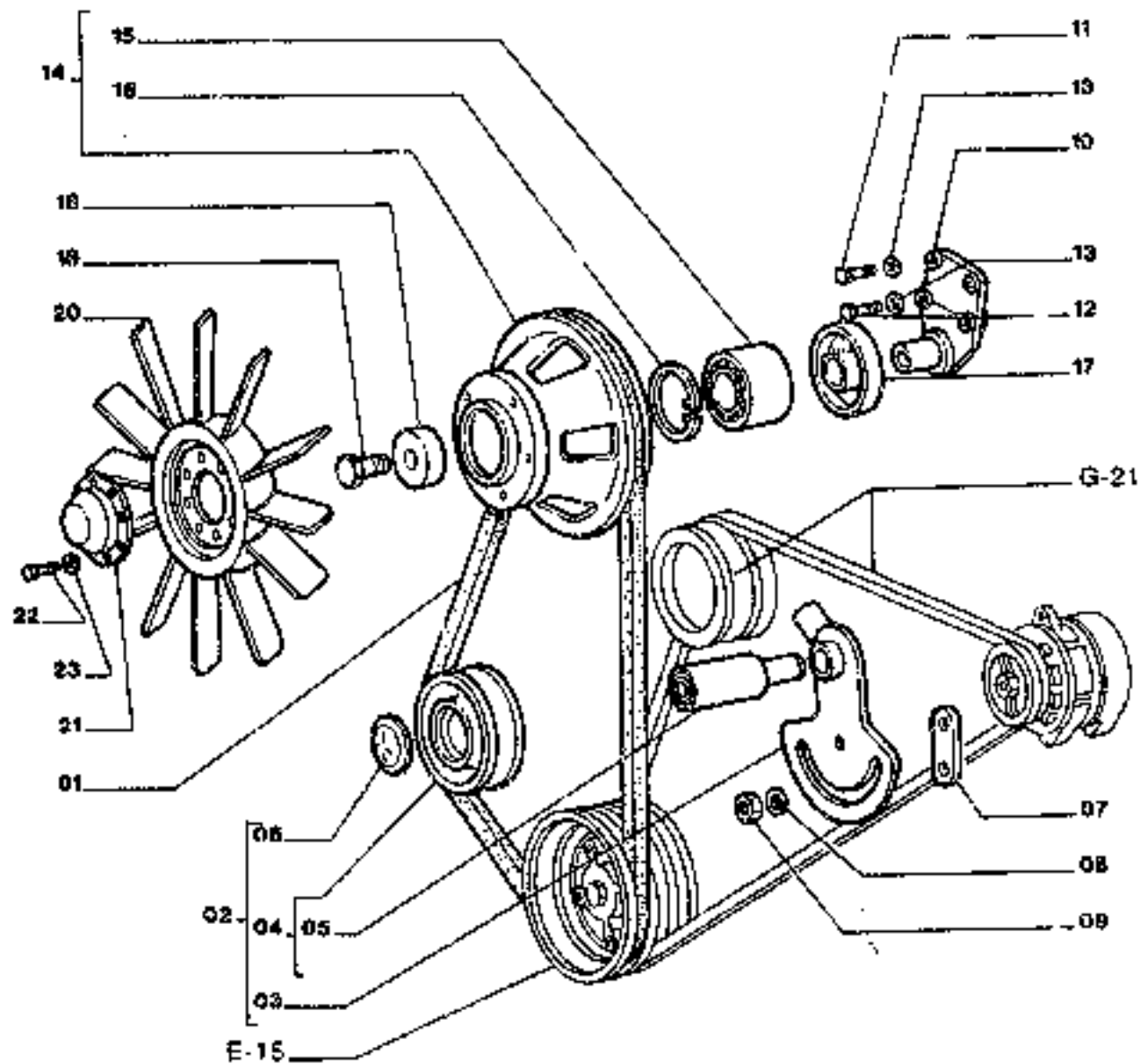
G-23

FH120

FAN DRIVE
COMANDO VENTILATORE

COMMANDE DE VENTILATEUR
LUEFTERANTRIEB
POLEA DEL VENTILADOR

0.345 TAV.1



FK120

FAN DRIVE
COMANDO VENTILATORECOMMANDE DE VENTILATEUR
LUEFTERANTRIEB
POLEA DEL VENTILADOR

0.045 TAV.1

ITEM	PART NUMBER	QTY	TR. CO.	DESCRIPTION	DESCRIZIONE
01	4830930	1	173C	BELT	CINGHIA
02	4842338	1	87T	BELT STRETCHER -ASS.LY	TENDICINGHIA -COMPL.
03	4758243	1	87T	BELT STRETCHER	TENDICINGHIA
04	4842338	1	230P	PULLEY -ASS.LY	PULEGGIA -COMPL.
05	4547718	1	341C	BEARING	CUSCINETTO
06	10166401	1	50T	PLUG	TAPPO
07	4843407	1	75D	SPACER	DISTANZIALE
08	11188371	2	170A	LOCKWASHER	ROSETTA ELASTICA
09	12184711	2	10D	NUT	DADO
10	4940138	1	300S	SUPPORT	SUPPORTO
11	11307024	2	40V	SCREW 10X1,25X40	VITE 10X1,25X40
12	11282024	2	40V	SCREW 10X1,25X50	VITE 10X1,25X50
13	11188671	4	170R	LOCKWASHER	ROSETTA ELASTICA
14	4843033	1	230P	PULLEY -ASS.LY	PULEGGIA -COMPL.
15	4318925	1	341C	BEARING	CUSCINETTO
16	11061576	1	187A	SNAP RING	ANELLO ELASTICO
17	4772231	1	45A	RING	ANELLO
18	4747164	1	131R	WASHER	ROSETTA
19	15987934	1	40V	SCREW 20X1,5X40	VITE 20X1,5X40
20	6111007	1	30V	FAN	VENTILATORE
21	79053146	1	265C	COVER	COPERCHIO
22	15970931	6	40V	SCREW 10X1,25X35	VITE 10X1,25X35
23	10571879	6	170R	LOCKWASHER	ROSETTA ELASTICA

H-1

ALPHABETICAL INDEX

DESCRIPTION	SGR.	TAV.	GRID	DESCRIPTION	SGR.	TAV.	GRID
Accelerator controls	0.004	1	1C-23	Dipper Stick cylinder	2.030	4	2F-19
Air Cleaner	0.001	1	1C-13	Dipstick-Engine Oil	0.305	2	1G-7
Alternator-Mounting	0.403	1	1H-9	Discharge Valve	1.040	4	1J-3
Alternator (55 amp)	0.400	2	1H-11	Discharge Valve Components	3.010	5	2G-13
Alternator (35 amp)	0.400	3	1H-13	Drive on Engine (Opt.)	0.350	1	1H-3
Anti-Shock Valve (Hydr.)	1.082	3	1L-3	Electric Systems	1.220	2	2D-13
Application of Oil Hammer	5.0020	2	2H-13	Elements-Engine Oil	0.001	1	1C-13
Batteries	1.220	4	2D-19	Elements-Fuel	0.200	1	1F-11
Belts	0.340	1	1G-21	Elements-Hydraulic	1.020	1	1E-19
	0.345	1	1G-23	Elements-Pilot	1.080	1	1K-11
Boom Piping	2.030	1	2F-13	Emergency Kits	4.000	1	2H-7
Brake Valve Components	3.010	4	2G-11	Engine	0.021	1	1D-3
Bucket	2.020	1	2F-9	Engine-Controls	0.004	1	1C-23
Bucket Cylinder	2.030	5	2F-21	Engine-Suspensions	0.000	1	1C-11
Butt Gear	3.000	1	2G-3	Engine Breather	0.045	1	1D-17
					0.045	1A	1D-19
Cab	1.250	1	2D-19	Engine Cooling Piping	0.323	1	1G-17
Cab Door	1.250	5	2E-7	Engine Heat Exchanger	0.310	1	1G-9
Cab Heater-Components	1.290	2	2E-15		0.310	2	1G-11
Cab Window-Left Side	1.250	6	2E-9	Engine Lifting Eyes	0.450	1	1H-15
Cab-Frame	1.250	7	2E-11	Engine Oil Filter	0.302	1	1G-3
Cab-Platform	1.250	1	2D-21	Engine Oil Piping	0.305	1	1G-5
Camshaft	0.120	1	1E-19	Engine Oil Pump	0.300	1	1F-23
Check Valve	1.081	2	1K-17	Engine Oil Sump	0.042	1	1D-11
Cold Starting Aid	5.0025	1	2H-19	Engine Piston	0.082	1	1E-11
Connecting Rod	0.081	1	1E-10	Engine Suspensions	0.000	1	1C-11
Cont. Valve-Hydr. (Ass.Y)	1.050	1	1J-13	Exhaust Manifold	0.077	1	1E-5
Control Valve-Hydr.	1.050	2	1J-17	Exhaust Valve	0.060	2	1D-23
	1.050	3	1J-19				
	1.050	4	1J-21	Fan	0.345	1	1G-23
	1.050	5	1J-23	Fan Drive	0.945	1	1G-23
Controls	1.070	1	1K-5	"Filter Care" Kit	21		1A-23
Counterweight	1.000	1	1I-3	Filter-Pilot System	1.080	1	1K-11
Cow Rings	1.300	1	2E-19	Filters-Air	0.001	1	1C-13
	1.300	2	2E-21	Filters-Engine Oil	0.302	1	1G-3
Crankshaft	0.080	1	1C-7	Filters-Fuel	0.200	1	1F-11
Crankshaft Pulley	0.084	1	1E-15	Filters-Hydr. System	1.020	1	1I-7
Cylinder Block	0.040	1	1D-5	Flywheel-Engine	0.083	1	1E-13
	0.040	2	1D-7	Fuel Filter	0.200	1	1F-11
	0.040	3	1D-9	Fuel Piping	0.203	1	1F-15
Cylinder Block Covers	0.043	1	1D-13	Fuel Pump	0.201	1	1F-13
	0.043	2	1D-15	Fuel Tank	1.010	1	1I-5
Cylinder Head	0.060	1	1D-21	Fuses	1.200	3	2D-7
	0.060	2	1D-23				
				Guards	1.300	2	2E-21
Dashboard (Left)	1.210	1	2D-9	Handle	1.300	3	2E-23
Dashboard (Right)	1.200	1	2D-3	Heater	1.290	1	2E-15
	1.200	3	2D-7	Horn	1.220	2	2D-15
Data Monitor	1.200	2	2D-5	Hyd.Pump Drive	1.030	7	1I-21
Decals	4.500	1	2H-9	Hyd.Pump Regulator Valve	1.030	6	1I-19
Dipper Stick (2,1m)	5.0022	1	2H-15	Hyd.Pump Regulator-Cover	1.030	4	1I-15
Dipper Stick (2,5m) (STD.)	2.003	1	2F-5		1.030	5	1I-17
Dipper Stick(2,5m)Links(Std.)	2.003	2	2F-7	Hydr.Pump-Components	1.030	2	1I-11
Dipper Stick (3m)	5.003B	1	2H-21	Hydr.Pump Regulator-Comp.	1.030	3	1I-13
	5.003B	2	2H-23				

H-2

ALPHABETICAL INDEX

DESCRIPTION	SGR.	TAV.	GRID	DESCRIPTION	SGR.	TAV.	GRID
Hydraulic Pump	1.030	1	1I-9	Pump-Water	0.320	1	1G-13
				Pump/Control Valve Piping	1.050	1	1J-13
Idler	3.020	1	1G-15	Radiator	0.003	1	1C-17
Injection Nozzle-Lines	0.149	1	1F-9	Radiator-Components	0.003	2	1C-19
Injection Pump	0.140	2	1E-23		0.003	3	1C-21
	0.140	3	1F-3	Rocker Arm	0.060	2	1D-23
	0.140	4	1F-5	Rotary Distr.-Components	3.060	2	2H-3
	0.140	5	1F-7	Rotary Distributor	3.060	1	2G-23
Injection Pump-Piping	0.140	1	1E-21	Seat Belt (Std.)	5.0536	1	2I-5
Intake Manifold	0.071	1	1E-3	Sensors	1.220	2	2D-15
Intake Valve	0.060	2	1D-21	Solenoid Valve	1.080	2	1K-13
Lift Cylinder (Left)	2.030	3	1F-17	Starter	0.360	2	1H-7
Lift Cylinder (Right)	2.030	2	2F-15	Starter-Mounting	0.360	1	1H-5
Lights	1.220	2	2D-15	Stop Valve	1.082	2	1K-23
Lower Frame	3.000	1	2G-3	Swing Motor-Components	1.040	3	1J-7
Lubric. Fitting Piping	2.040	1	2F-23	Swing Red.Unit-Components	1.040	2	1J-5
				Swing Reduction Unit	1.040	1	1J-3
Main Piping	1.060	1	1K-3	Thermostat & Housing	0.326	1	1G-19
Mirror (Rear)	1.300	2	2E-21	Timing Control	0.100	1	1E-17
Monobloc Boom	2.000	1	2F-3	Tool Kit	5.0083	1	2I-9
Motor - Starter	0.360	2	1H-7	Track Chain	3.050	1	2G-21
Motor - Swing	1.040	1	1J-3	Track Roller	3.040	1	2G-19
Motor - Travel	3.010	1	12G-5	Travel Motor-components	3.010	3	2G-9
Motor - Wiper	1.220	1	2D-13	Travel Piping (Lower)	3.070	1	2H-5
Muffler	0.002	1	1C-15	Travel Red.Unit-Component	3.010	2	2G-7
Oil Tank	1.020	1	1I-7	Travel Reduction Units	3.010	1	2G-5
Operator's Seat	1.250	2	2D-23	Turbocharger	0.240	1	1I-17
Operator's Seat (Bosrom) (Std.)	5.0151	1	2I-3		0.240	2	1F-19
				Turbocharger Piping	0.241	1	1F-21
Pilot Gear Pump	1.030	8	1I-23	Upper Frame	1.000	1	1E-17
Pilot Piping(1)	1.080	1	1K-11	Upper Roller	3.030	1	2G-17
Pilot Piping(2)	1.081	1	1K-15	Valve-Anti-Shock(Hydr.)	1.082	3	1L-3
Pilot Piping(3)	1.082	1	1K-19	Valve-Check (Pilot)	1.081	2	1K-17
Pilot Piping (4)	1.083	1	1L-5	Valve-Exhaust	0.060	2	1D-23
Pilot Piping (5)	1.084	1	1L-7	Valve-Intake	0.060	2	1D-23
Pilot Valve	1.070	3	1K-5	Valve-Pilot (Hydr.)	1.070	1	1K-5
Pilot Valve-components	1.070	2	1K-7	Valve-Pilot(Travel)	1.070	1	1K-5
Pipin-Boom	2.030	1	2F-13	Valve-Solenoid	1.080	2	1K-13
Piping-Engine Oil	0.350	1	1H-3	Valve-Stop(Travel)	1.082	1	1K-21
Piping-Injection	0.149	1	1F-9	Washer (windshield)	1.220	3	2D-17
Piping-Lube Fittings	2.040	1	2G-23	Water Pump	0.320	1	1G-13
Piping-Main	1.060	1	1K-3	Water Pump Drive	0.340	1	1G-21
Piping-Pilot(1)	1.080	1	1K-11	Water Pump-Components	0.320	2	1G-15
Piping-Pilot(3)	1.082	1	1K-19	Wiper	1.220	1	2D-11
Piping-Pilot(4)	1.083	1	1L-5				
Piping-Pilot(5)	1.084	1	1L-7				
Piping-Pump Contr. Valve	1.050	1	1J-13				
Piping-Travel (Lower)	3.070	1	2H-5				
Piping-Turbocharger	0.241	1	1F-21				
Pump-Engins Oil	0.300	1	1F-23				
Pump-Fuel	0.201	1	1F-13				
Pump-Hydraulic	1.030	1	1I-9				
Pump-Injection	0.140	1	1E-21				
Pump-Pilot	1.030	8	1I-23				

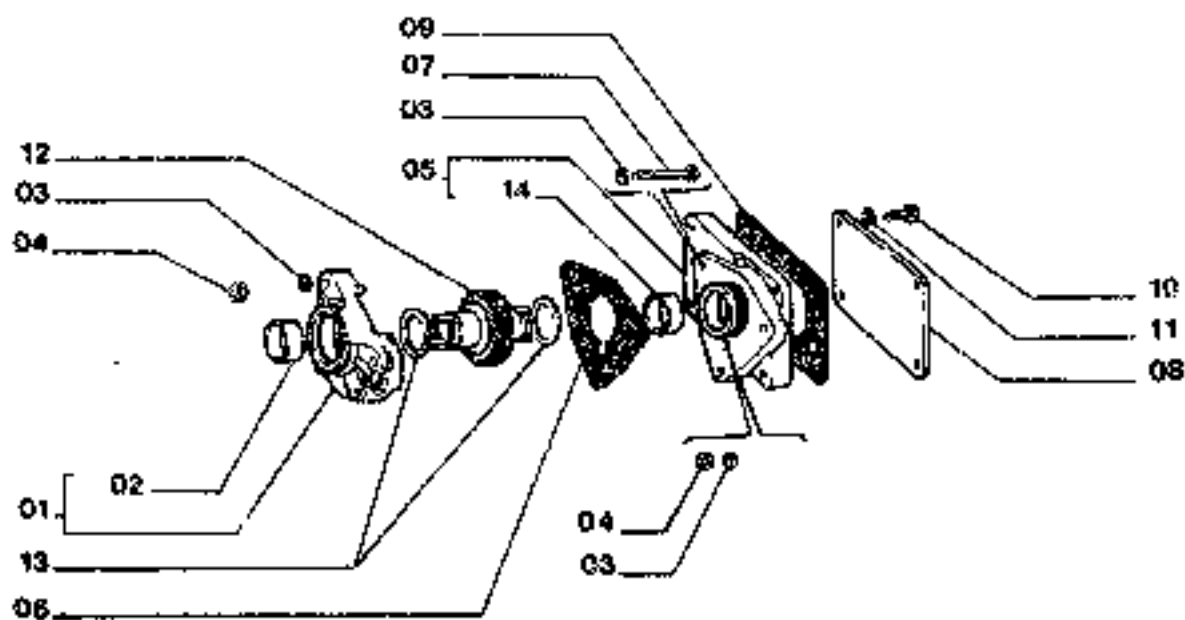
FH120

DRIVE ON ENGINE(OPT.)
 COMANDO AUSIL. SU MOTORE

COMMANDES DIVERSES
 VERSCHIEDENE ANTRIEGE
 MANDOS VARIOS

0.350

TAV.1



FH120

DRIVE ON ENGINE(OPT.)
COMANDO AUSIL. SU MOTORECOMMANDES DIVERSES
VERSCHIEDENE ANTRIEBE
MANDOS VARIOS

0.350 TAV.1

ITEM	PART NUMBER	QTY	TR. CO.	DESCRIPTION	DESCRIZIONE
01	4771242	1	300S	SUPPORT -ASS.LY	SUPPORTO -COMPL.
02	4788086	1	95B	BUSHING -IN ALTER.	BOCCOLA -IN ALTER.
	4788087	1	95B	BUSHING -IN ALTER.	BOCCOLA -IN ALTER.
03	11183871	6	131R	WASHER	ROSETTA
04	18100811	4	10D	NUT	DADO
05	4788064	1	300S	SUPPORT -ASS.LY	SUPPORTO -COMPL.
06	4619405	1	120G	GASKET	GUARNIZIONE PIANA
07	16044521	2	40V	SCREW 6X1,25X65	VITE 6X1,25X65
08	564530	1	265C	COVER	COPERCHIO
09	4607590	1	120G	GASKET	GUARNIZIONE PIANA
10	10902321	4	40V	SCREW 6X1X18	VITE 6X1X18
11	11197771	4	131R	WASHER	ROSETTA
12	4769590	1	16A	SHAFT	ALBERO
13	4667452	2	131R	WASHER	ROSETTA
14	4788086	1	95B	BUSHING -IN ALTER.	BOCCOLA -IN ALTER.
	4788067	1	95B	BUSHING -IN ALTER.	BOCCOLA -IN ALTER.

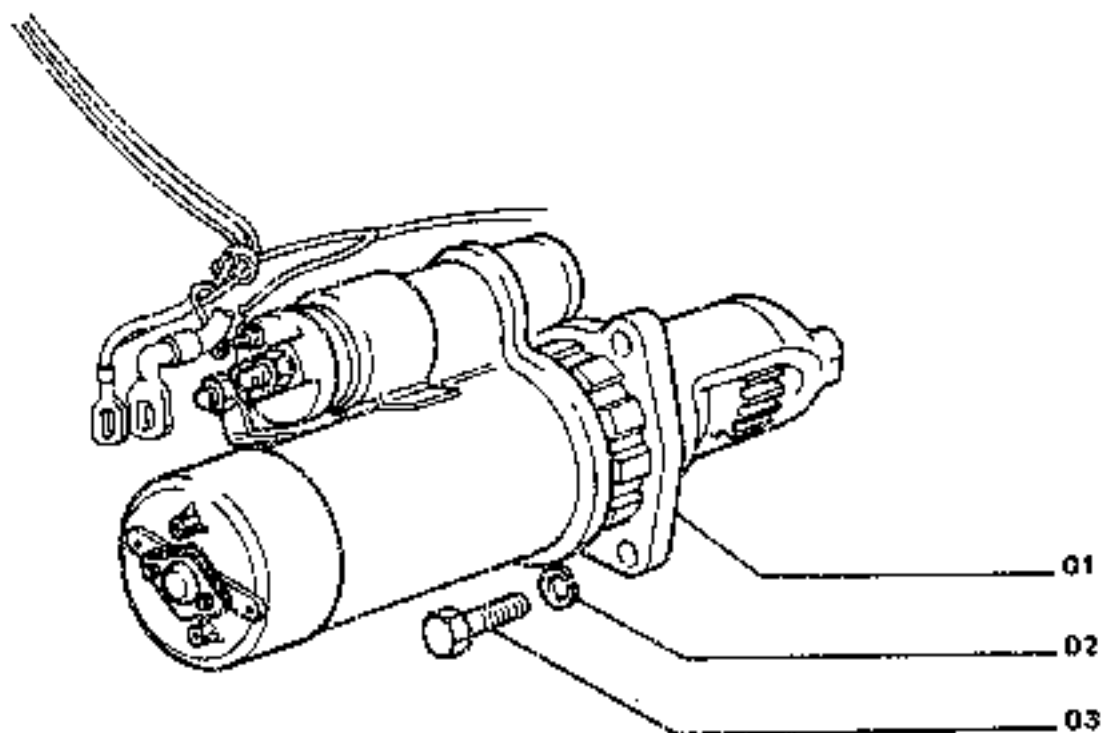
F:1120

H-5

STARTER MOUNTING
MOTORINO AVVIAM-FISSAGGI

DEMARREUR-FIXATIONS
ANLASSEB-BEFESTIGUNG
MOTOR DE ARRANQUE-ANCLAJ.

0.360 TAV.1



H-6

FH120

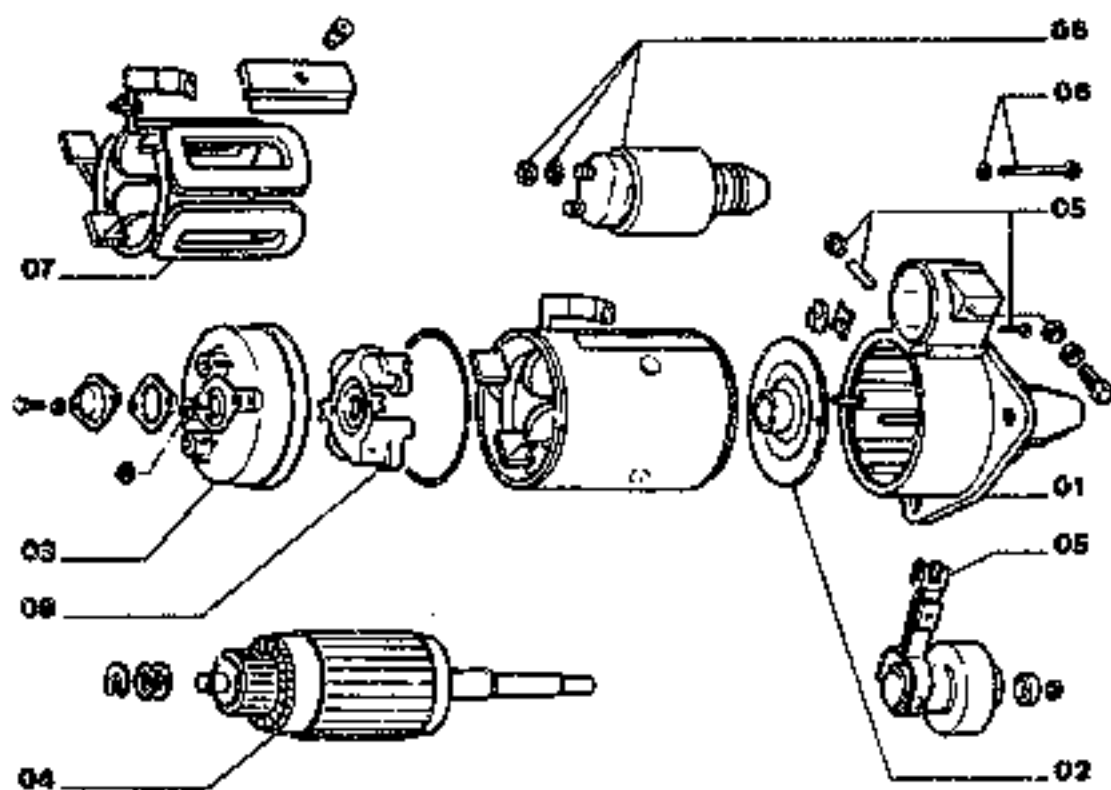
STARTER-MOUNTING	DEMARREUR-FIXATIONS	0.360	TAV.1
MOTORINO AVVIA.M.-FISSAGGI	ANLASSER-BEFESTIGUNG		
	MOTOR DE ARRANQUE-ANCLAJ.		

ITEM	PART NUMBER	QTY	TR. CO.	DESCRIPTION	DESCRIZIONE
01	4807378	1	133M	STARTER-ASS.LY SEE H-7	MOTORINO AVV. -COMPL. VED. TAV.2
02	11190579	3	131R	WASHER	ROSETTA
03	11300824	3	40V	SCREW 10X1.25X30	VITE 10X1.25X30

STARTER
MOTORNO AVVIAMENTO
4907373

DEMARREUR
ANLASSEN
MOTOR DE ARRANQUE

0.380 TAV.2



FM120

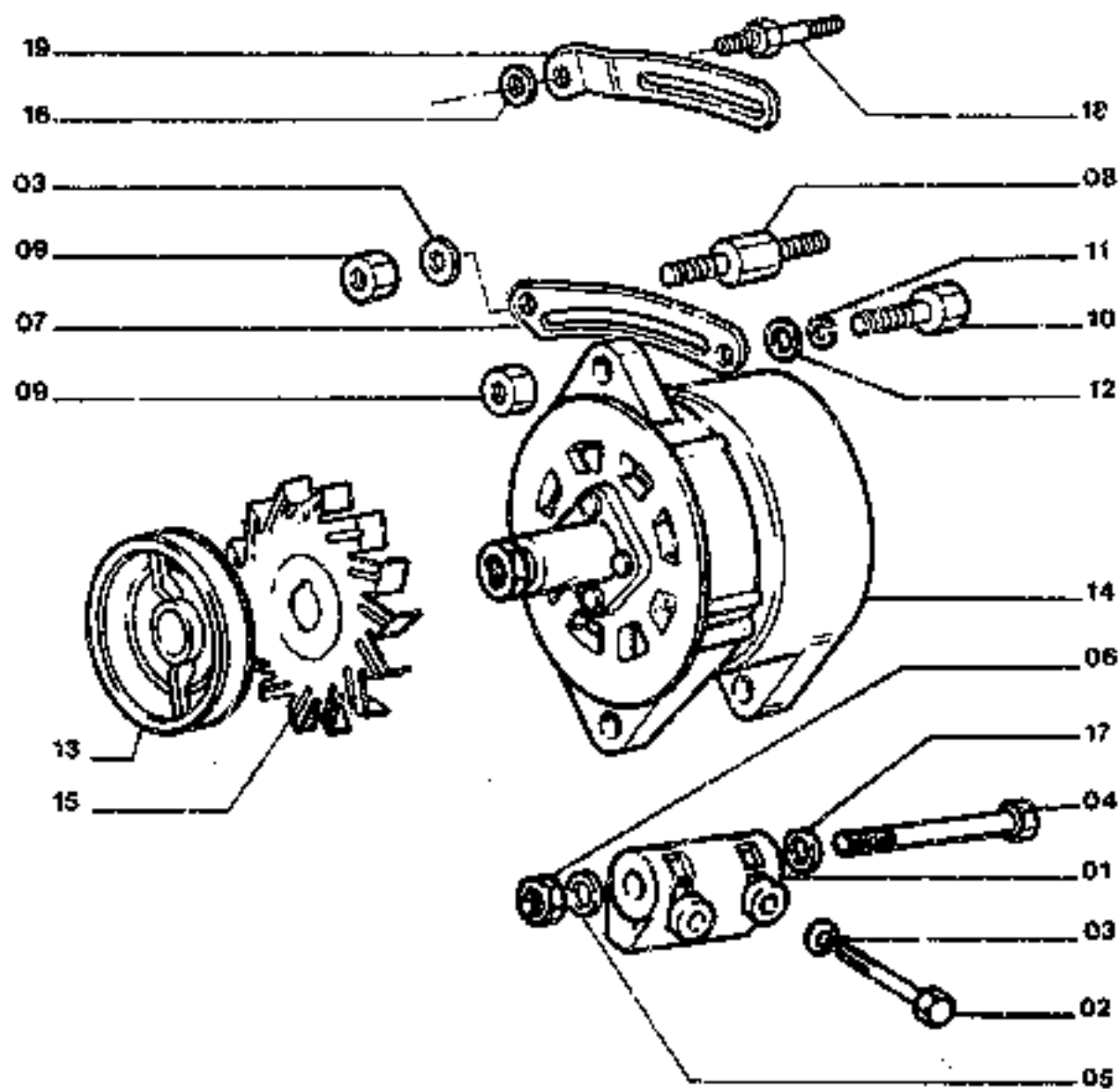
STARTER	DEL VAPREUM	0.360	TAV.2
MOTORINO AVVIAMENTO	ANIL ASSER		
8807378	MC ICFI DE ARRANCUE		

ITEM	PART NUMBER	QTY	TR C.O.	DESCRIPTION	DESCRUZIONE
01	79080371	1	300S	SUPPORT	SUPPORTO
02	8827795	1	300S	SUPPORT	SUPPORTO
03	79080372	1	300S	SUPPORT	SUPPORTO
04	79080373	1	40I	ARMATURE	INDOTTO
05	79081045	1	2K	KIT	KIT
06	79081046	1	2K	KIT	KIT
07	79080375	1	83B	COIL	BOBINA
08	79080376	1	187P	BRUSH HOLDER	PORTASPAZZOLE

ALTERNATOR MOUNTING
ALTERNATORE-FISSAGGIO

ATTAQUES ALTERNATEUR
DREHSTROMLICHTMASCHINE
SOPORTES DE ALTERNADOR

0.400 TAV. 1



H-10

FH120

ALTERNATOR-MOUNTING
ALTERNATORE-FISSAGGIO

ATTAQUES ALTERNATEUR
DREHSTROMLICHTMASCHINE
SOPORTES DE ALTERNADOR

0.400 TAV 1

ITEM	PART NUMBER	QTY	TR. CO.	DESCRIPTION	DESCRIZIONE
01	04600128	1	300S	SUPPORT	SUPPORTO
02	16044224	2	40V	SCREW 8X1.25X50	VITE
03	11193679	2	131R	WASHER	ROSETTA
04	15541824	1	40V	SCREW	VITE
05	11198679	1	131R	WASHER	ROSETTA
06	16101511	1	10D	NUT	DADO
07	04787485	1	87T	BELT STRETCHER UP TO ENGINE S/N 298461	TENDICINGHIA
08	04605854	1	40V	SCREW UP TO ENGINE S/N 298461	VITE
09	12164711	2	10D	BUT	DADO
10	15970824	1	40V	SCREW 10X1.25X35	VITE
11	12648801	1	131R	WASHER	ROSETTA
12	11190579	2	131R	WASHER	ROSETTA
13	08109713	1	230P	PULLEY FOR 04808519	PULEGGIA
	04814180	1	230P	PULLEY FOR 04757193	PULEGGIA
14	04808519	1	25A	ALTERNATOR 35 AMP SEE H-11	ALTERNATORE
	04757193	1	25A	ALTERNATOR 55 AMP SEE H-13	ALTERNATORE
15	04717026	1	36V	BLOWER FOR 04808519	VENTOLA
	79074703	1	36V	BLOWER FOR 04757193	VENTOLA
16	01262401	1	131R	WASHER ENGINE S/N 298462 & UP	ROSETTA
17	14496701	1	131R	WASHER ENGINE S/N 298462 & UP	ROSETTA
18	04605853	1	40V	SCREW ENGINE S/N 298462 & UP	VITE
19	04806133	1	87T	BELT STRETCHER ENGINE S/N 298462 & UP	TENDICINGHIA

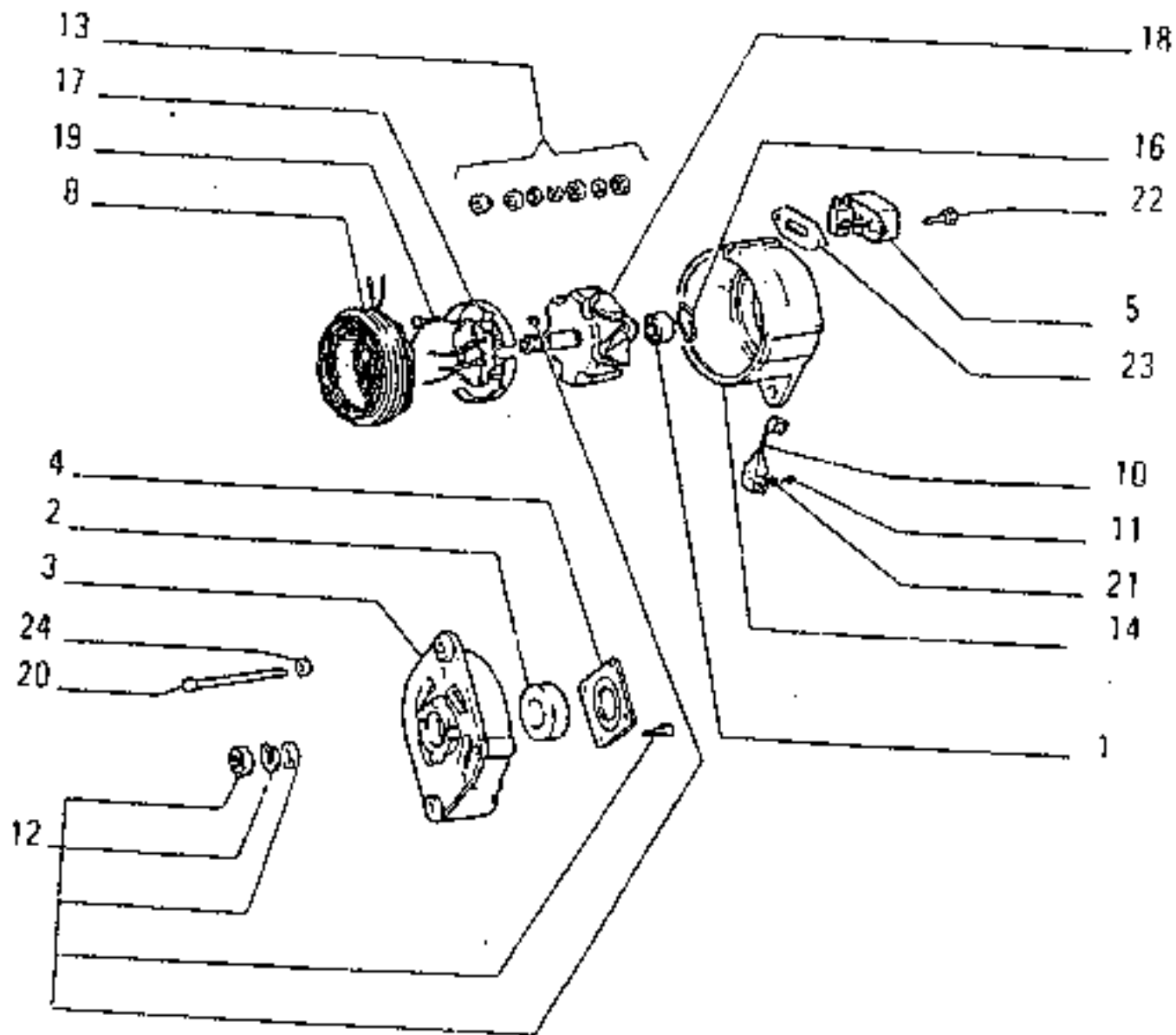
FH120

H-11

ALTERNATOR
ALTERNATORE
04757193

ALTERNATEUR
DREHSTROMLICHTMASCHINE
ALTERNADOR

0.400 TAV 2



REVISED NOVEMBER 1991

FH120

H-12

ALTERNATOR
ALTERNATORE
04757193ALTERNATEUR
DREHSTROMLICHTMASCHINE
ALTERNADOR

0.400 TAV 2

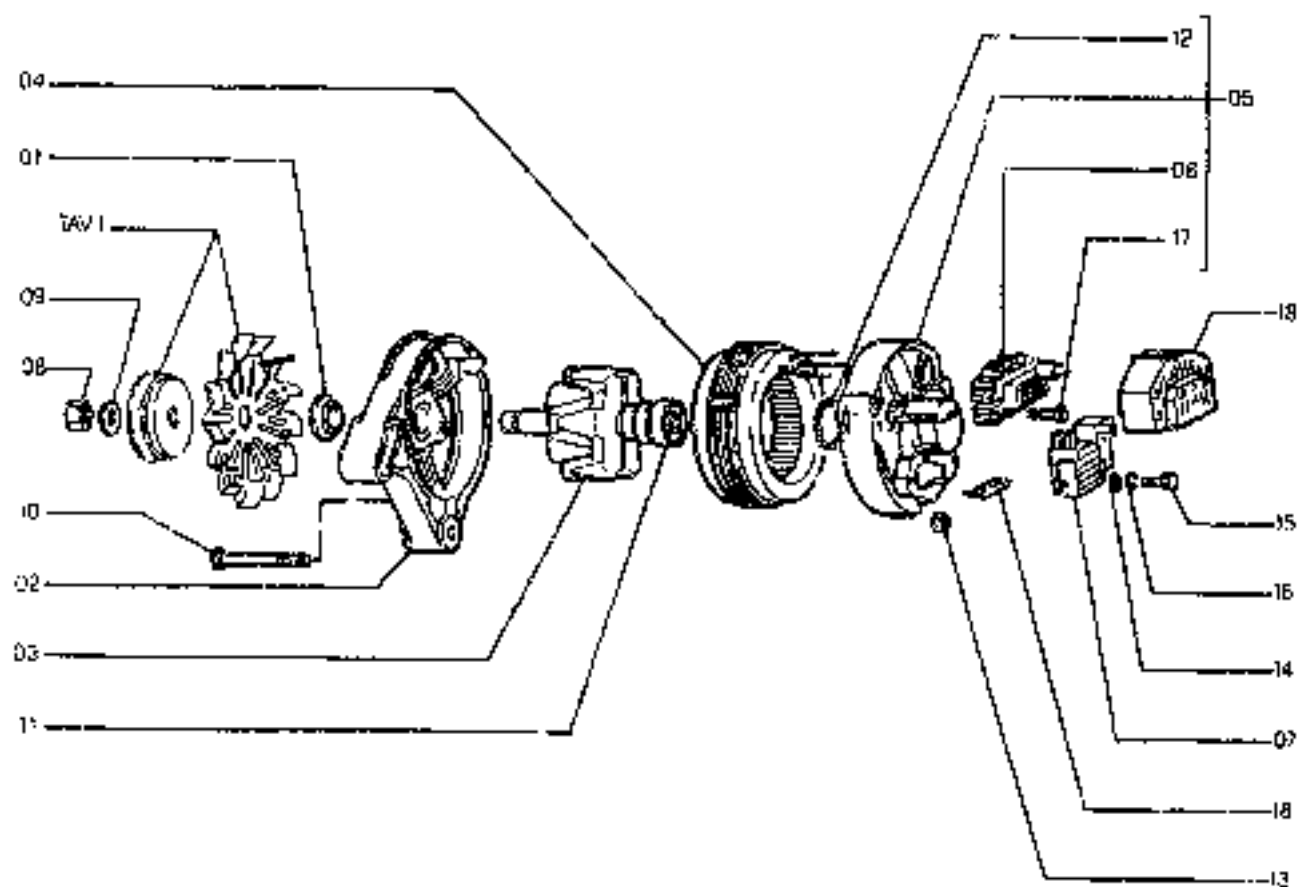
ITEM	PART NUMBER	QTY	TR. CO.	DESCRIPTION	DESCRIZIONE
00	04757193	1	25A	ALTERNATOR INCLUDES ITEMS 01-24	
01	24941650	1	341C	BEARING 12 X32	
02	24941660	1	341C	BEARING 17 X47	
03	79074704	1	300S	SUPPORT	
04	79022468	1	105P	PLATE	
05	79074715	1	111G	REGULATOR	
08	79074705	1	271S	STATOR	
10	79074709	1	220C	CONDENSER	
11	79074711	1	40V	SCREW	
12	79022484	1	129S	KIT	
13	79074707	1	129S	KIT	
14	79074708	1	300S	SUPPORT	
16	79025494	1	55A	O-RING	
17	79074712	1	32RF	RECTIFIER	
18	79074713	1	145R	ROTOR	
19	79074706	2	40V	SCREW	
20	79074702	4	40V	SCREW	
21	79074710	3	132R	LOCKWASHER	
22	79075883	2	40V	SCREW	
23	79074714	1	105P	PLATE	
24	14497821	4	131R	WASHER	

FH120

ALTERNATOR (MARELLI)
 ALTERNATORE (MARELLI)
 4808519

ALTERNATEUR (MARELLI)
 DREHSTROMLICHTMASCHINE
 ALTERNADOR (MARELLI)

0.400 TAV 3



FH120

ALTERNATOR (MARELLI) ALTERNATORE (MARELLI) 4808519		ALTERNATEUR (MARELLI) DREHSTROMLICHTMASCHINE ALTERNADOR (MARELLI)		0.400 TAV 3	
ITEM	PART NUMBER	QTY	TR. CO.	DESCRIPTION	DESCRIZIONE
01	04479391	1	45A	RING	ANELLO
02	79070377	1	300S	SUPPORT	SUPPORTO
03	79070378	1	145R	ROTOR	ROTORE
04	79070379	1	271S	STATOR	STATORE
05	79070380	1	300S	SUPPORT	SUPPORTO
06	79070381	1	32R	RECTIFIER	RADDRIZZATORE
07	79070383	1	169R	REGULATOR	REGOLATORE
08	10791311	1	10D	NUT	DADO
09	12035571	1	170R	LOCKWASHER	ROSETTA ELASTICA
10	79070373	3	40V	SCREW	VITE
11	28996480	1	341C	BEARING	CUSCINETTO
12	14454381	1	158G	O-RING	GURNIZIONE O-R
13	14084211	3	10D	NUT	DADO
14	14496201	2	131R	WASHER	ROSETTA
15	10445024	2	40V	SCREW	VITE
16	10571379	2	170R	LOCKWASHER	ROSETTA ELASTICA
17	79070374	1	40V	SCREW	VITE
18	79070385	1	K11	KIT-FOR ALTERNATOR	KIT-PER ALTERNATORE

FH120

ENGINE LIFTING EYES

GANCI SOLLEVAMENTO MOTORE

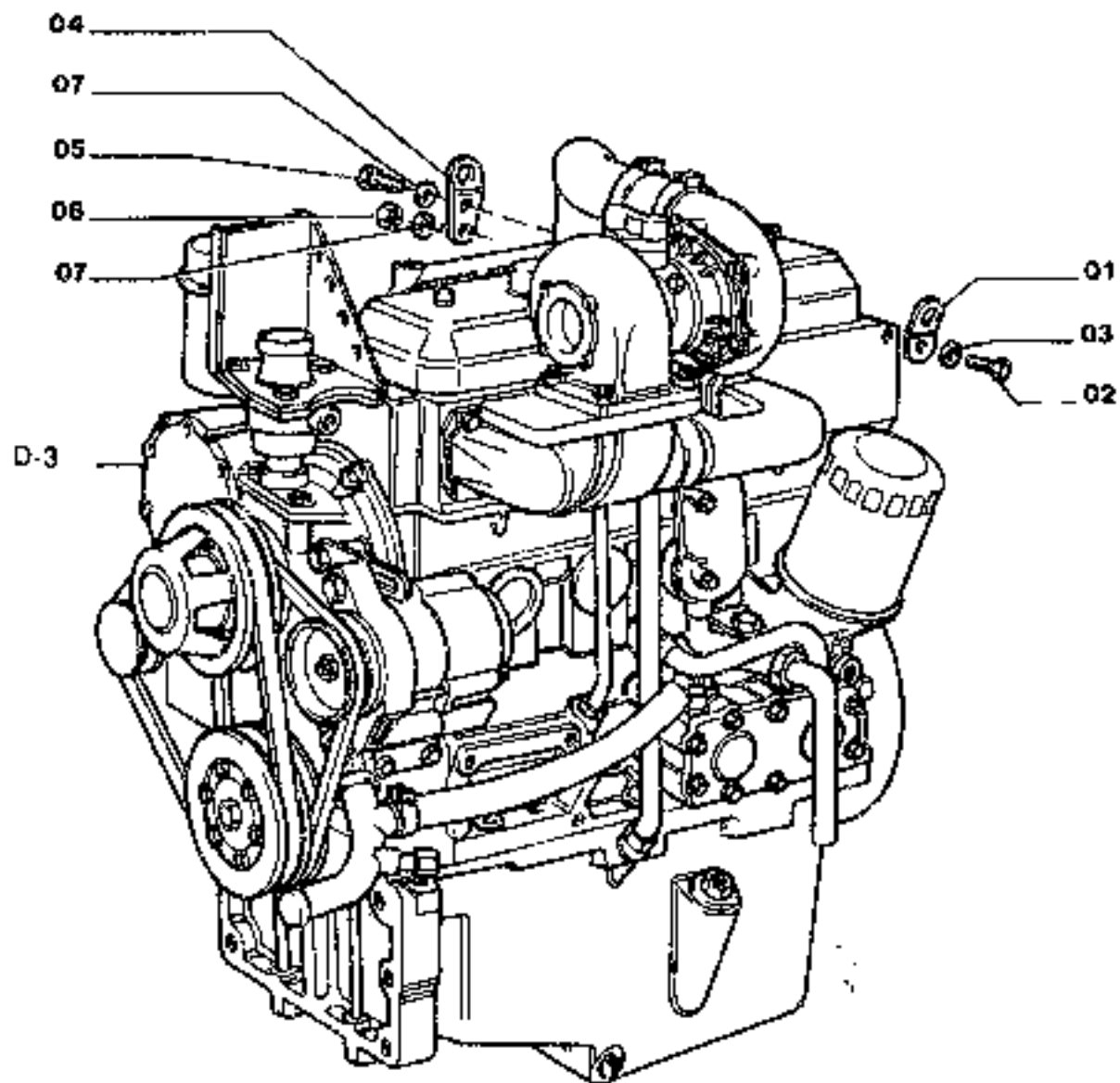
CROCHETS DE LEVAGE MOT.

HAKKEN FUER HEBER

CANCAMOS DE LEVANTAMIENTO

0.150

TAV.1



H-16

FH120

ENGINE LIFTING EYES	CROCHETS DE LEVAGE MOT.	0.450	TAV. 1
GANCI SOLLEVAMENTO MOTORE	MARKEN FLIER HEBER		
	CANCAMOS DE LEVANTAMIENTO		

ITEM	PART NUMBER	QTY	TR. CO.	DESCRIPTION	DESCRIZIONE
01	4695922	1	30G	HOOK	GANCIO
02	15970521	1	40V	SCREW 10X1,25X20	VITE 10X1,25X20
03	11180570	1	131R	WASHER	ROSETTA
04	4695923	1	30G	HOOK	GANCIO
05	16044024	1	40V	SCREW 8X1,25X40	VITE 8X1,25X40
06	16100811	1	10D	NUT	DADO
07	11193871	2	131R	WASHER	ROSETTA

ALPHABETICAL INDEX

DESCRIPTION	SGR.	TAV.	GRID	DESCRIPTION	SGR.	TAV.	GRID
Accelerator controls	0.004	1	1C-23	Dipper Stick cylinder	2.030	4	2F-19
Air Cleaner	0.001	1	1C-13	Dipstick-Engine Oil	0.305	2	1C-7
Alternator-Mounting	0.400	1	1H-9	Discharge Valve	1.040	4	1J-3
Alternator (55 amp)	0.400	2	1H-11	Discharge Valve Components	3.010	5	2G-13
Alternator (35 amp)	0.400	3	1H-13	Drive on Engine (Cpl.)	0.350	1	1H-3
Anti-Shock Valve (Hydr.)	1.082	3	1L-3	Electric System	1.220	2	2D-19
Application of Ox. Hammer	5.0020	2	2H-13	Elements-Engine Oil	0.001	1	1C-13
Batteries	1.220	4	2D-19	Elements-fuel	0.200	1	1F-11
Belts	0.340	1	1G-21	Elements-Hydraulic	1.020	1	1E-19
	0.345	1	1G-23	Elements-Pilot	1.080	1	1K-11
Boom Piping	2.030	1	2F-13	Emergency Kits	4.009	1	2H-7
Brake Valve Components	3.010	4	2G-11	Engine	0.021	1	1D-3
Bucket	2.020	1	2F-9	Engine-Controls	0.004	1	1C-23
Bucket Cylinder	2.030	5	2F-21	Engine-Suspensions	0.000	1	1C-11
Bull Gear	3.000	1	2G-3	Engine Breather	0.045	1	1D-17
					0.045	1A	1D-19
Cab	1.250	1	2D-19	Engine Cooling Piping	0.323	1	1G-17
Cab Door	1.250	5	2E-7	Engine Heat Exchanger	0.310	1	1G-9
Cab Heater-Components	1.290	2	2E-15		0.310	2	1G-11
Cab Window-Left Side	1.250	5	2E-9	Engine Lifting Eyes	0.450	1	1H-15
Cab-Frame	1.250	7	2E-11	Engine Oil Filter	0.302	1	1G-3
Cab-Platform	1.250	1	2D-21	Engine Oil Piping	0.305	1	1G-5
Camshaft	0.120	1	1E-19	Engine Oil Pump	0.300	1	1F-23
Check Valve	1.081	2	1K-17	Engine Oil Sump	0.042	1	1D-11
Cold Starting Aid	5.0025	1	2H-19	Engine Piston	0.082	1	1E-11
Connecting Rod	0.081	1	1E-10	Engine Suspensions	0.000	1	1C-11
Conj. Valve-Hydr. (Ass.Y)	1.050	1	1J-13	Exhaust Manifold	0.077	1	1E-5
Control Valve-Hydr.	1.050	2	1J-17	Exhaust Valve	0.060	2	1D-23
	1.050	3	1J-19				
	1.050	4	1J-21	Fan	0.345	1	1G-23
	1.050	5	1J-23	Fan Drive	0.345	1	1G-23
Controls	1.070	1	1K-5	"Filter Care" Kit	21		1A-23
Counterweight	1.300	1	1I-3	Filter-Pilot System	1.080	1	1K-11
Cowlings	1.300	1	2E-19	Filters-Air	0.001	1	1C-13
	1.300	2	2E-21	Filters-Engine Oil	0.302	1	1G-3
Crankshaft	0.090	1	1E-7	Filters-Fuel	0.200	1	1F-11
Crankshaft Pulley	0.084	1	1E-15	Filters-Hydr. System	1.020	1	1I-7
Cylinder Block	0.040	1	1D-5	Flywheel-Engine	0.083	1	1E-13
	0.040	2	1D-7	Fuel Filter	0.200	1	1F-11
	0.040	3	1D-9	Fuel Piping	0.203	1	1F-15
Cylinder Block Covers	0.043	1	1D-13	Fuel Pump	0.201	1	1F-13
	0.043	2	1D-15	Fuel Tank	1.010	1	1I-5
Cylinder Head	0.060	1	1D-21	Fuses	1.200	3	2D-7
	0.060	2	1D-23				
				Guards	1.300	2	2E-21
Dashboard (Left)	1.210	1	2D-9				
Dashboard (Right)	1.200	1	2D-3	Handle	1.300	3	2E-23
	1.200	3	2D-7	Heater	1.290	1	2E-15
Date Monitor	1.200	2	2D-5	Horn	1.220	2	2D-15
Discals	4.500	1	2H-9	Hyd.Pump Drive	1.030	7	1I-21
Dipper Stick (2.1m)	5.0022	1	2H-15	Hyd.Pump Regulator Valve	1.030	6	1I-19
Dipper Stick (2.5m) (Std.)	2.003	1	2F-5	Hyd.Pump Regulator-Cover	1.030	4	1I-15
Dipper Stick(2.5m) Links(Std.)	2.003	2	2F-7		1.039	5	1I-17
Dipper Stick (3m)	5.0038	1	2H-21	Hydr.Pump-Components	1.030	2	1I-11
	5.0038	2	2H-23	Hydr.Pump Regulator-Comp.	1.030	3	1I-13

ALPHABETICAL INDEX

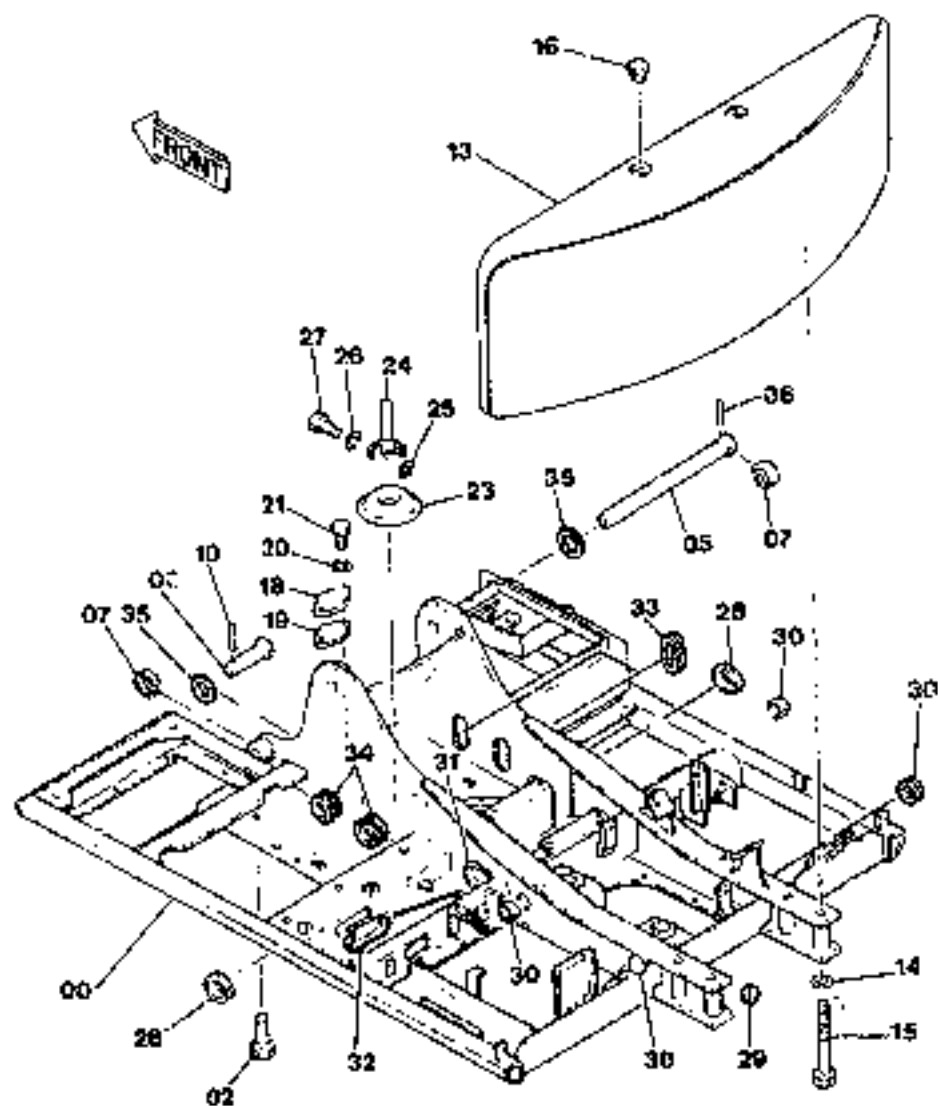
DESCRIPTION	SGR.	TAV.	GRID	DESCRIPTION	SGR.	TAV.	GRID
Hydraulic Pump	1.030	1	1I-9	Pump-Water	0.920	1	1G-13
Idler	3.020	1	1G-15	Pump/Control Valve Piping	1.050	1	1J-13
Injection Nozzle-Lines	0.149	1	1F-9	Radiator	0.003	1	1C-17
Injection Pump	0.140	2	1E-23	Radiator-Components	0.003	2	1C-19
	0.140	3	1F-3		0.003	3	1C-21
	0.140	4	1F-5	Rocker Arm	0.060	2	1D-23
	0.140	5	1F-7	Rotary Distr.-Components	3.060	2	2H-3
Injection Pump-Piping	0.140	1	1E-21	Rotary Distributor	3.060	1	2G-23
Intake Manifold	0.071	1	1E-3	Seat Bell (Std.)	5.0536	1	2I-5
Intake Valve	0.060	2	1D-21	Sensors	1.230	2	2D-15
Lift Cylinder (Lift)	2.030	3	1F-17	Solenoid Valve	1.080	2	1K-13
Lift Cylinder (Flight)	2.030	2	2F-15	Starter	0.360	2	1H-7
Lights	1.220	2	2D-15	Starter-Mounting	0.360	1	1H-5
Lower Frame	3.000	1	2G-3	Stop Valve	1.082	2	1K-23
Lubric. Fitting Piping	2.040	1	2F-23	Swing Motor-Components	1.040	3	1J-7
Main Piping	1.060	1	1K-3	Swing Red. Unit-Components	1.040	2	1J-5
Mirror (Rear)	1.300	2	2E-21	Swing Reduction Unit	1.040	1	1J-3
Monobloc Boom	2.000	1	2F-3	Thermostat & Housing	0.326	1	1G-19
Motor - Starter	0.360	2	1H-7	Timing Control	0.100	1	1E-17
Motor - Swivel	1.040	1	1J-3	Tool Kit	5.0083	1	2I-9
Motor - Travel	3.010	1	2G-5	Track Chain	3.050	1	2G-21
Motor - Wiper	1.220	1	2D-13	Track Roller	3.040	1	2G-19
Muffler	0.002	1	1C-15	Travel Motor-components	3.010	3	2G-9
Oil Tank	1.020	1	1I-7	Travel Piping (Lower)	3.070	1	2H-5
Operator's Seat	1.250	2	2D-23	Travel Red. Unit-Component	3.010	2	2G-7
Operator's Seat (Bostrom) (Std.) (5.015)		1	2I-3	Travel Reduction Units	3.010	1	2G-5
Pilot Gear Pump	1.030	8	1I-23	Turbocharger	0.240	1	1F-17
Pilot Piping(1)	1.060	1	1K-11		0.240	2	1F-19
Pilot Piping(2)	1.081	1	1K-15	Turbocharger Piping	0.241	1	1F-21
Pilot Piping(3)	1.082	1	1K-19	Upper Frame	1.000	1	1E-17
Pilot Piping (4)	1.083	1	1L-5	Upper Roller	3.030	1	2G-17
Pilot Piping (5)	1.084	1	1L-7	Valve-Anti-Shock(Hydr.)	1.082	3	1L-3
Pilot Valve	1.070	3	1K-9	Valve-Check (Pilot)	1.081	2	1K-17
Pilot Valve-components	1.070	2	1K-7	Valve-Exhaust	0.060	2	1D-23
Pipin-Boom	2.030	1	2F-13	Valve-Intake	0.060	2	1D-23
Piping-Engine Oil	0.350	1	1H-3	Valve-Pilot (Hydr.)	1.070	1	1K-5
Piping-Injection	0.149	1	1F-9	Valve-Pilot(Travel)	1.070	1	1K-5
Piping-Lube Fittings	2.040	1	2G-23	Valve-Solenoid	1.080	2	1K-13
Piping-Main	1.060	1	1K-3	Valve-Stop(Travel)	1.082	1	1K-21
Piping-Pilot(1)	1.080	1	1K-11	Washer (windshield)	1.220	3	2D-17
Piping-Pilot(3)	1.082	1	1K-19	Water Pump	0.320	1	1G-13
Piping-Pilot(4)	1.083	1	1L-5	Water Pump Drive	0.340	1	1G-21
Piping-Pilot(5)	1.084	1	1L-7	Water Pump-Components	0.320	2	1G-15
Piping-Pump Contr. Valve	1.050	1	1J-13	Wiper	1.220	1	2D-11
Piping-Travel (Lower)	3.070	1	2H-5				
Piping-Turbocharger	0.241	1	1F-21				
Pump-Engine Oil	0.300	1	1F-23				
Pump-Fuel	0.201	1	1F-13				
Pump-Hydraulic	1.030	1	1I-9				
Pump-Injection	0.140	1	1E-21				
Pump-Pilot	1.030	8	1I-23				

RH120

UPPER FRAME
TELAIO SUPERIORE

CHASSIS SUPERIEUR
RAHMENOBEN
CHASSIS SUPERIOR

1.000 TAV.1

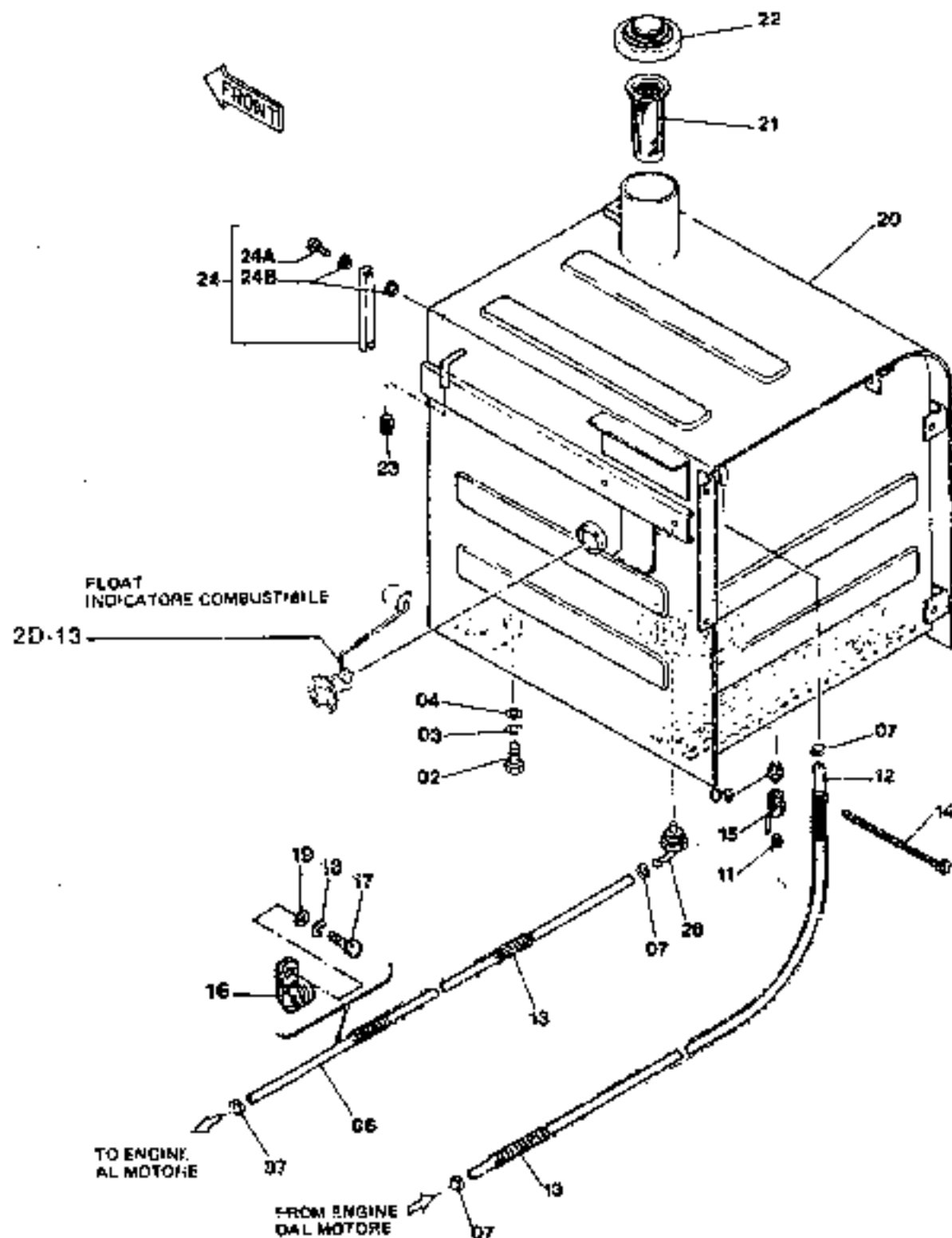


UPPER FRAME TELAIO SUPERIORE		CHASSIS SUPERIEUR RAHMENOBEN CHASSIS SUPERIORI		1.000	TAV.1	
ITEM	PART NUMBER	QTY	TR. CO.	DESCRIPTION	DESCRIZIONE	
00	71405231	1	7215	UPPER FRAME	TELAIO SUPERIORE	
02	13040934	28	40V	SCREW 18X2,5X100	VITE 18X2,5X100	
05	71405034	1	80P	PIN	PERNO	
06	71405233	1	80P	PIN	PERNO	
07	71405110	3	45A	RING	ANELLO	
08	71405235	2	80P	PIN	PERNO	
10	10100220	2	80P	PIN 16X2X80	PERNO 16X2X80	
13	71405237	1	10Z	COUNTERWEIGHT	ZAVORRA	
14	71415426	4	131R	WASHER	ROSETTA	
15	71410537	4	40V	SCREW	VITE	
15	71405236	2	50Y	PLUG	TAPPO	
18	71415432	1	70F	FLANGE	FLANGIA	
19	71415433	1	122G	SEAL	GUARNIZIONE	
20	14498601	2	131R	WASHER	ROSETTA	
21	11108034	2	40V	SCREW 10X1,5X20	VITE 10X1,5X20	
				D2524 FROM SN	D2524 DAL TELAIO	0051
	11105234	2	40V	SCREW 10X1,5X25	VITE 10X1,5X25	
				C2524 UP TO SN	C2524 FINO AL TELAIO	0050
23	71415427	1	265C	COVER	COPERCHIO	
24	71415428	1	26N	RIB	MERVATURA	
25	71415431	2	26N	RIB	MERVATURA	
26	10572074	2	131R	WASHER	ROSETTA	
27	11115634	2	40V	SCREW 14X2X35	VITE 14X2X35	
28	71405239	1	122G	SEAL	GUARNIZIONE	
29	71415445	3	85I	INSULATOR	ISOLANTE	
30	71405240	4	85I	INSULATOR	ISOLANTE	
31	71405241	1	122G	SEAL	GUARNIZIONE	
32	71405242	1	122G	SEAL	GUARNIZIONE	
33	71405600	2	122G	SEAL	GUARNIZIONE	
34	71405729	2	122G	SEAL	GUARNIZIONE	
35	45016167	6	188S	SHIM 2MM	SPESSORE 2MM	
	71405172	6	131R	WASHER 1MM	ROSETTA 1MM	

FUEL TANK
SERBATOIO COMBUSTIBILE

RÉSERVOIR COMBUSTIBLE
KRAFTSTOFFTANK
DEPOSITO DE COMBUSTIBLE

1.010 TAV.1

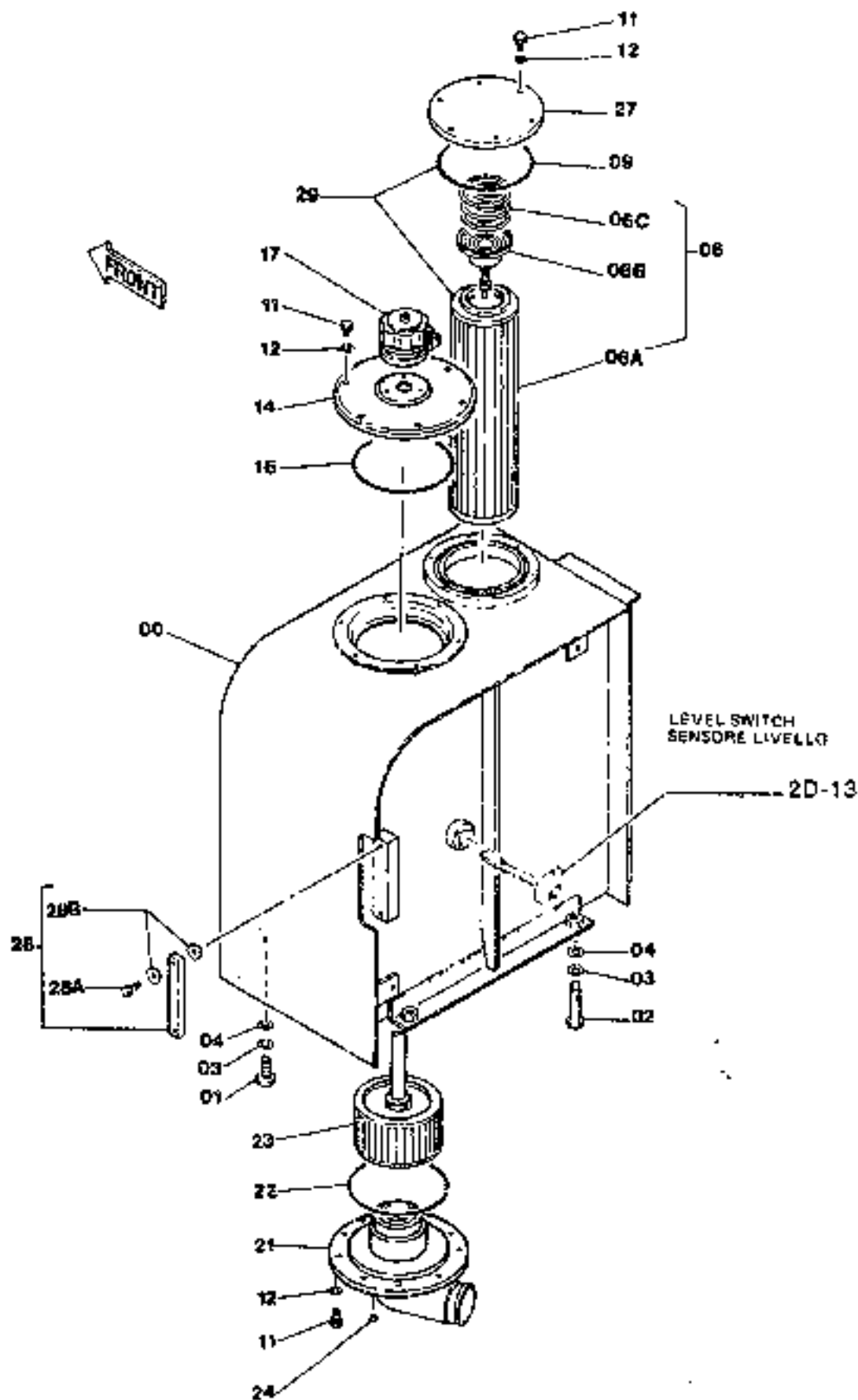


FH120

FUEL TANK SERBATOIO COMBUSTIBILE		RESERVOIR COMBUSTIBLE KRAFTSTOFFTANK DEPOSITO DE COMBUSTIBILE		1.010	TAV.1
ITEM	PART NUMBER	QTY	TR. CO.	DESCRIPTION	DESCRIZIONE
02	11118531	4	40V	SCREW 16X2X40	VITE 16X2X40
03	10572171	4	170R	LOCKWASHER	ROSETTA ELASTICA
04	71405003	4	131R	WASHER	ROSETTA
06	71405200	1	285T	HOSE	TUBO FLESSIBILE
07	79092642	4	160C	COLLAR	COLLARE
	79084752	4	180G	D2518 UP TO S/N	D2518 FINO AL TELAIO
				COLLAR	COLLARE
				D2518 FROM S/N	D2518 DAL TELAIO
09	71405228	1	20R	FITTING	RACCORDO
11	4078587	1	50T	PLUG	TAPPO
12	71405200	1	285T	HOSE	TUBO FLESSIBILE
	71405201	1	285T	D2514 FROM S/N	D2514 DAL TELAIO
				HOSE	TUBO FLESSIBILE
				D2514 UP TO S/N	D2514 FINO AL TELAIO
13	71405202	2	285T	HOSE	TUBO FLESSIBILE
14	4802514	2	31F	CLAMP	FASCETTA
15	71405228	1	150R	COCK	RUBINETTO
16	71405770	2	231S	CLIP d=25	STAFFETTA d=25
				D2518 FROM S/N	D2518 DAL TELAIO
17	10879334	2	40V	SCREW 10X1,5X14	VITE 10X1,5X14
				D2518 FROM S/N	D2518 DAL TELAIO
18	10516674	2	170R	LOCKWASHER	ROSETTA ELASTICA
				D2518 FROM S/N	D2518 DAL TELAIO
19	14408031	2	131R	WASHER	ROSETTA
				D2518 FROM S/N	D2518 DAL TELAIO
20	71405203	1	114S	FUEL TANK	SERBATOIO COMBUSTIBILE
21	71401597	1	65F	FILTER	FILTRO
22	71401598	1	50T	PLUG	TAPPO
23	14323811	1	50T	PLUG	TAPPO
24	71401546	1	35I	INDICATOR	INDICATORE
24A	71401510	2	20R	FITTING	RACCORDO
24B	71401547	4	158G	O-RING	GUARNIZIONE O-R
25	71405204	1	190T	TUBE	TUBO RIGIDO

OIL TANK
SERBATOIO OLIORESERVOIR D'HUILE
OILTANK
DEPOSITO DE ACEITE

1.320 TAV.1



FH120

OIL TANK
SERBATOIO OLIORESERVOIR D'HUILE
OILTANK
DEPOSITO DE ACEITE

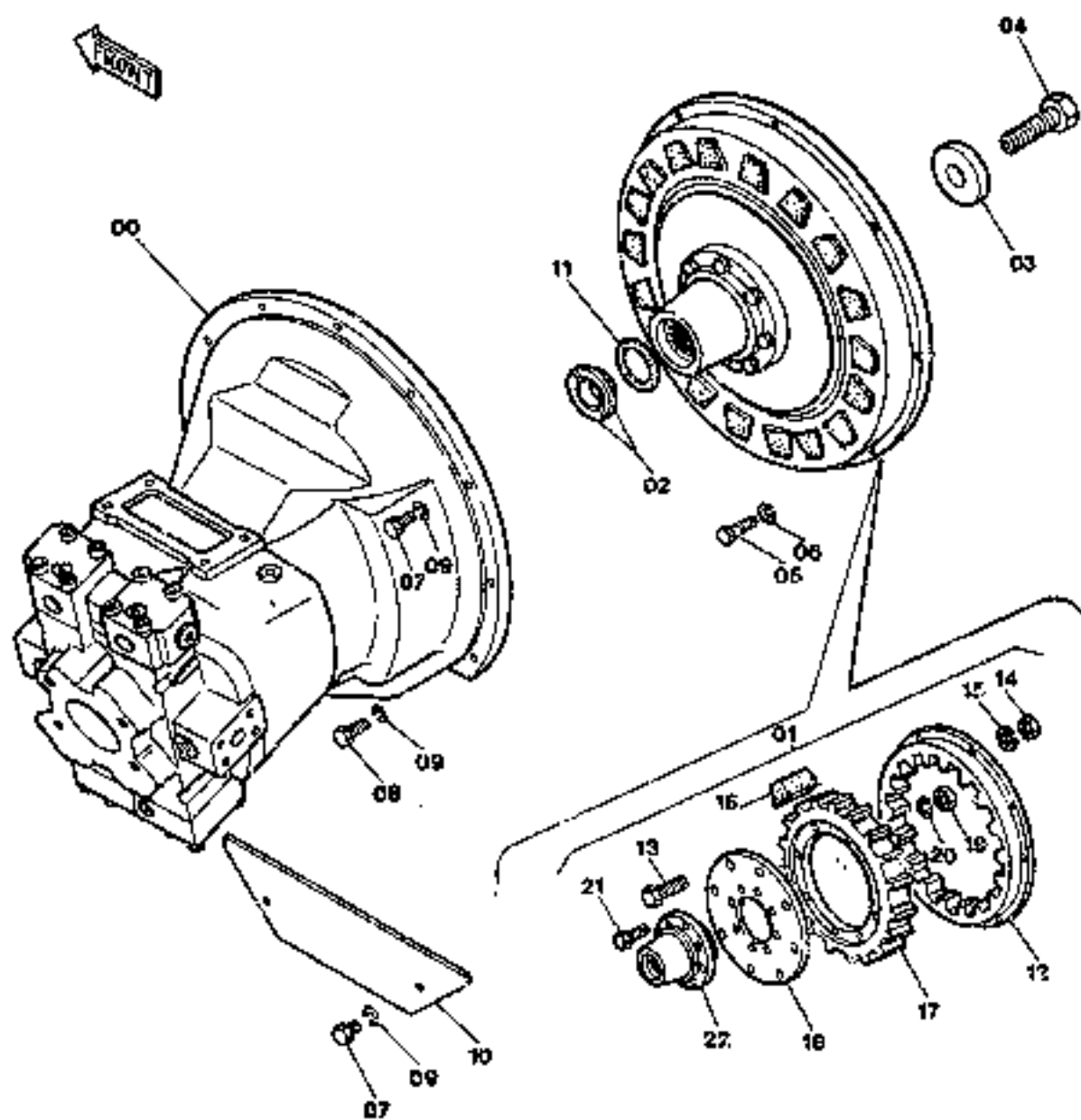
1.020 TAV.1

ITEM	PART NUMBER	QTY	TR. CO.	DESCRIPTION	DESCRIZIONE
00	71405005	1	113S	OIL RESERVOIR	SERBATOIO OLIO
01	11118534	2	40V	SCREW 16X2X40	VITE 16X2X40
02	11118534	2	40V	SCREW 16X2X80	VITE 16X2X80
03	10572174	4	170R	LOCKWASHER	ROSETTA ELASTICA
04	71405003	4	131R	WASHER	ROSETTA
06	71405063	1	65F	FILTER -ASS.LY	FILTRO -COMPL.
06A	71405064	1	65F	FILTER	FILTRO
06B	71405065	1	10V	VALVE	VALVOLA
06C	71405066	1	100M	SPRING	MOLLA
09	14467480	1	158G	O-RING	GUARNIZIONE O-R
11	11105134	18	40V	SCREW 10X1,5X22	VITE 10X1,5X22
12	10571674	18	131R	WASHER	ROSETTA
14	71405736	1	265C	COVER	COPERCHIO
16	14482780	1	158G	O-RING	GUARNIZIONE O-R
17	71406040	1	50T	PLUG	TAPPO
21	71406165	1	70F	FLANGE	FLANGIA
22	14482580	1	158G	O-RING	GUARNIZIONE O-R
23	71401692	1	66F	FILTER	FILTRO
24	14326001	1	50T	PLUG	TAPPO
27	71405004	1	265C	COVER	COPERCHIO
28	71401593	1	35I	INDICATOR -ASS.LY	INDICATORE -COMPL.
28A	71401610	2	20R	FITTING	RACCORDO
28B	71401611	4	158G	O-RING	GUARNIZIONE O-R
29	71402547	1	2K	KIT	KIT

FH120

HYDRAULIC PUMP
POMPA IMPIANTO IDRAULICOPOMPE CIRCUIT HYDR.
HYDRAULIKPUMPE
BOMBA HIDRAULICA

1.030 TAV.1



HYDRAULIC PUMP
POMPA IMPIANTO IDRAULICO

POMPE CIRCUIT HYDR.
HYDRAULIKPUMPE
BOMBA HIDRAULICA

1.039 TAV.1

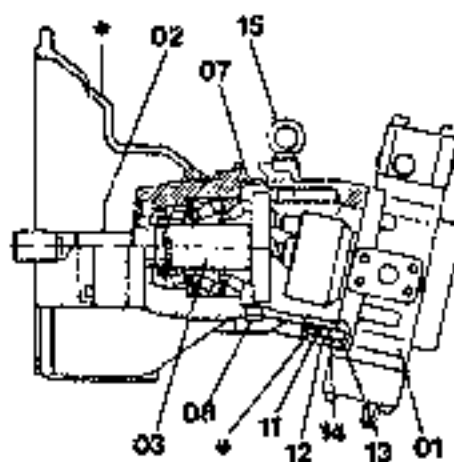
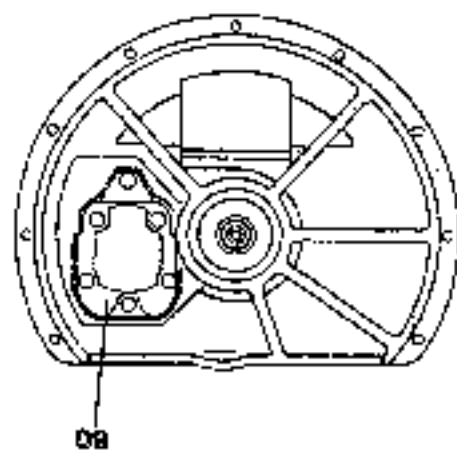
ITEM	PART NUMBER	QTY	TR. CO.	DESCRIPTION	DESCRIZIONE
00	71401617	1	155P	PUMP -ASS.Y SEE I-9	POMPA -COMPL.VED.TAV. 2
01	71405488	1	67G	COUPLING -ASS.LY	GIUNTO -COMPL
02	71405489	2	90S	HALF RING	SEMIANELLO
03	43017400	1	131R	WASHER	ROSETTA
04	14278934	1	40V	SCREW 12X1,75X35	VITE 12X1,75X35
05	11306924	8	40V	SCREW 10X1,25X30	VITE 10X1,25X30
06	12601474	8	131R	WASHER	ROSETTA
07	11108034	3	40V	SCREW 10X1,5X20	VITE 10X1,5X20
08	11108534	8	40V	SCREW 10X1,5X32	VITE 10X1,5X32
09	10571874	11	131R	WASHER	ROSETTA
10	71408731	1	285C	COVER	COPERCHIO
11	14463280	1	158G	O-RING	GUARNIZIONE O-R
12	45483282	1	297C	RING GEAR	CORONA DENTATA
13	16043424	5	40V	SCREW 8X1,25X20	VITE 8X1,25X20
14	16100821	8	10D	NUT	DADO
15	12601374	8	131R	WASHER	ROSETTA
16	45483282	20	74B	BLOCK	BLOCCETTO
17	45483289	1	287C	RING GEAR	CORONA DENTATA
18	45483290	1	80D	DISC	DISCO
19	12184721	8	10D	NUT	DADO
20	12601474	8	131R	WASHER	ROSETTA
21	15979724	8	40V	SCREW 10X1,25X25	VITE 10X1,25X25
22	71405500	1	135M	HUB	MOZZO

PH120

HYDR. PUMP-COMPONENTS
 POMPA ATTREZZ.-COMPONENTI
 71401617

POMPE EQUIP.-COMPOSANTS
 HYDRAULIKPUMPE-GEZ. ZELT.
 BOMBA HICR.-COMPONENTES

1.030 TAV.2



PARTS MARKED * ARE NOT SUPPLIED AS SPARES
 I PARTICOLARI CONTRASSEGNA* I CA * NON VENGONO FORNITI A RICAMBIO

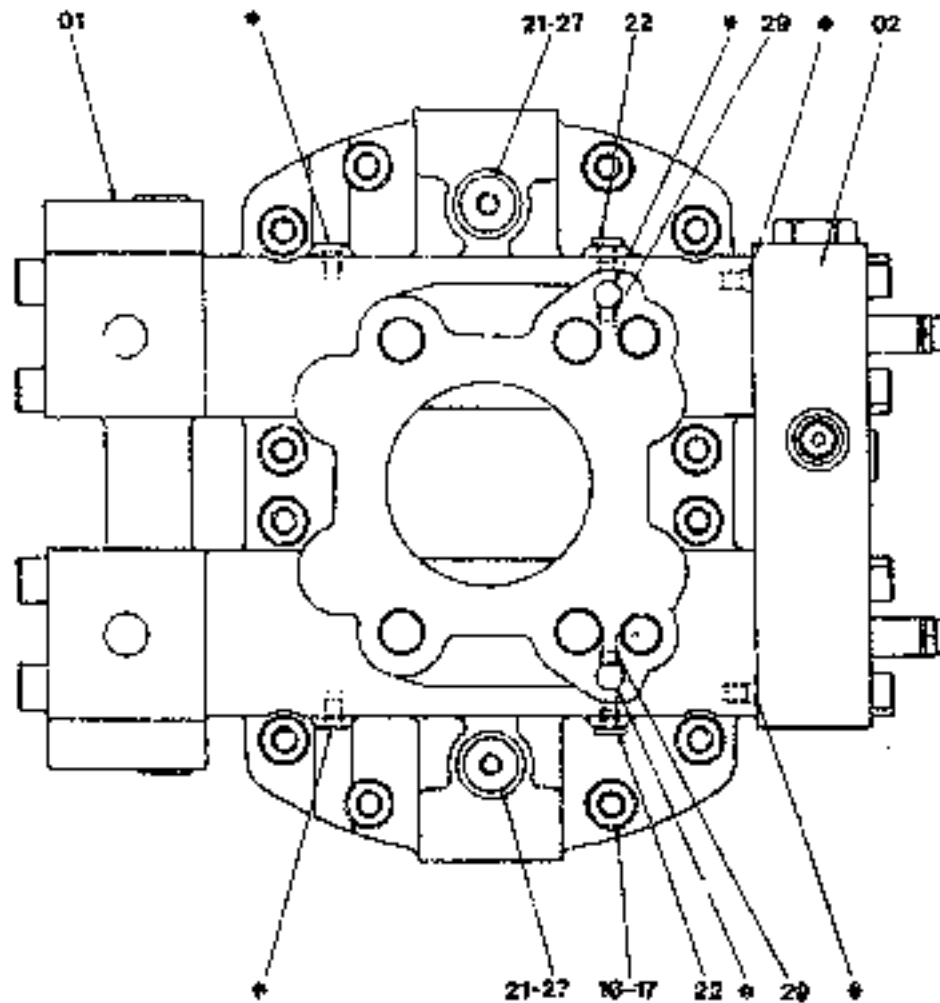
FH120

HYDR. PUMP-COMPONENTS	POMPE EQUIP.-COMPOSANTS	1.035	TAV.2
POMPA ATTREZZ.-COMPONENTI	HYDRAULIKPUMPE-EINZELT.		
71401617	BOMBA HDRL.-COMPONENTES		

ITEM	PART NUMBER	QTY	TR. CO.	DESCRIPTION	DESCRIZIONE
01	71401662	1	169R	REGULATOR-ASS.Y SEE 1-13	REGOLATORE -COMPL.VED.TAV. 3
02	71401663	1	80N	CORE-ASS.Y SEE 1-21	NUCLEO-COMPL.VED.TAV. 7
03	71401664	1	60N	CORE-ASS.LY	NUCLEO-COMPL
07	71401665	1	50T	PLUG	TAPPO
08	71401666	1	50I	PLUG	TAPPO
09	71401667	1	156P	PUMP-ASS.Y SEE 1-23	POMPA-COMPL.VED.TAV. 8
11	71401668	1	140S	BALL	SFERA
12	71401669	1	145G	GUIDE	GUIDA
13	71401670	1	101A	CASING	ASTUCCIO
14	71401671	2	158G	O-RING	GUARNIZIONE O-R
15	71401672	1	45A	RING	ANELLO

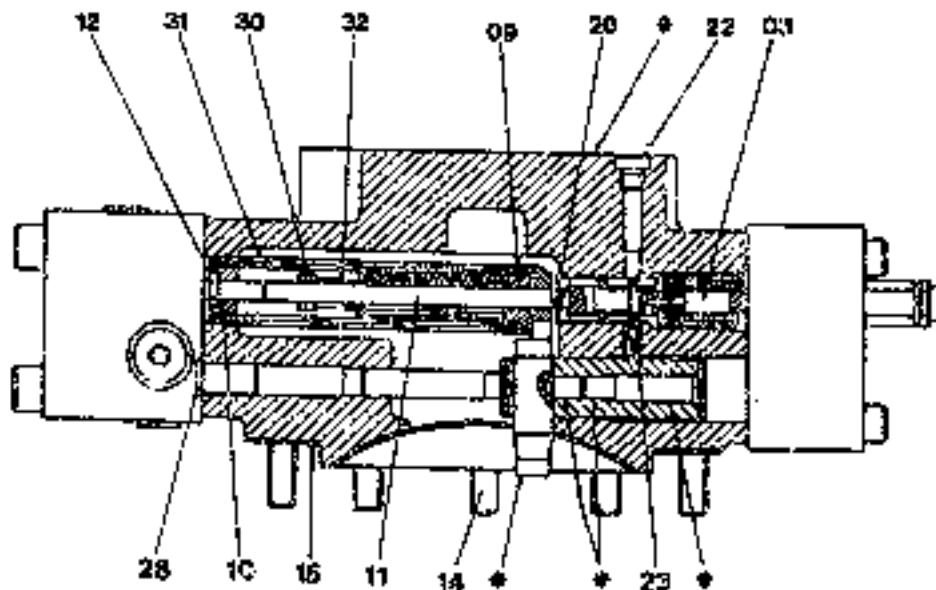
HYDRA PUMP REGULATOR-COMP. REG. POMPE HYDR.-COMP.
 REG. POMPA IDRAULICA-COMP. HYDRAULIKPUMPE-REGLER
 71401852 REGULADOR DE BOMBA HIDR.

1.036 TAV.3



PARTS MARKED ◆ ARE NOT SUPPLIED AS SPARES

I PARTICOLARI CONTRASSEGNA TI DA ◆ NON VENGONO FORNITI A RICAMBIO



FH120

HYDR.PUMP REGULATOR-COMP. REG. POMPE HYDR.-COMP.
 REG.POMPA IDRAULICA-COMP. HYDRAULIKPUMPE-REGLER
 71401662 REGULADOR DE BOMBA HIDR.

1.030 TAV.3

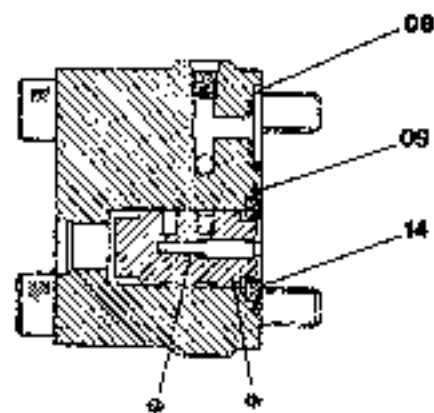
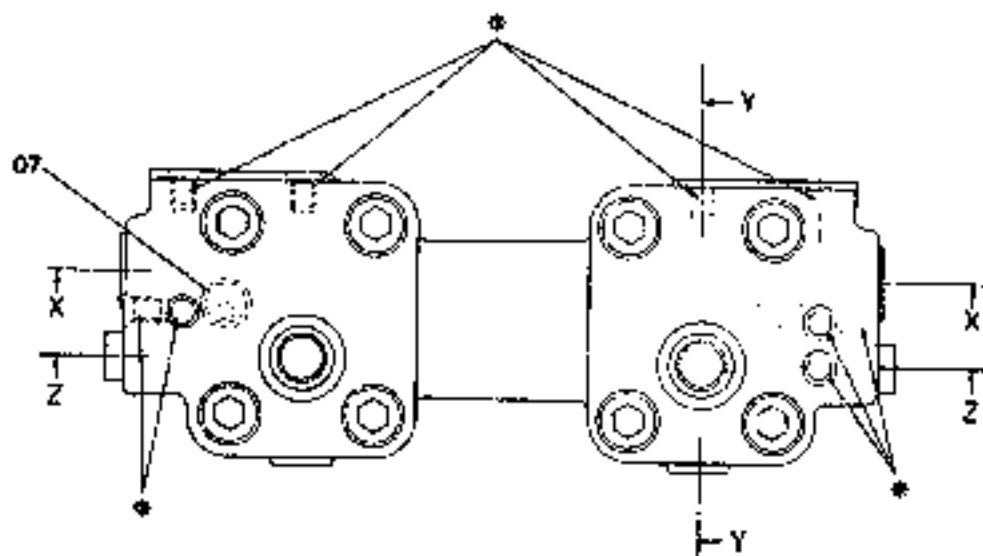
ITEM	PART NUMBER	QTY	TR. CO.	DESCRIPTION	DESCRIZIONE
01	71401673	1	265C	COVER-ASS.Y SEE I-15	COVERCHIO -COMPL.VED.TAV. 4
02	71401674	1	265C	COVER-ASS.Y SEE I-17	COVERCHIO -COMPL.VED.TAV. 5
03	71401675	2	10V	VALVE-ASS.Y SEE I-19	VALVOLA -COMPL.VED.TAV. 6
08	71401676	2	101A	CASING	ASTUCCIO
10	71401677	2	60S	CUP	SCODELLINO
11	71401678	2	90A	POD	ASTA
12	71401679	2	75D	SPACER	DISTANZIALE
14	71401680	2	80P	PIN	PERNO
15	71401681	1	122G	SEAL	GUARNIZIONE
16	71401682	12	40V	SCREW	VITE
17	71401683	12	131R	WASHER	ROSETTA
20	71401684	2	80P	PIN	PERNO
21	71401685	2	50T	PLUG	TAPPO
22	71401686	4	50T	PLUG	TAPPO
23	71401687	2	20U	JET	UGELLO
27	71401688	2	159G	O-RING	GUARNIZIONE O-R
28	71401689	2	80P	PIN	PERNO
29	71401690	2	20U	JET	UGELLO
30	71401691	2	45A	RING-THICK mm. 0,5	ANELLO -SPESS. mm. 0,5
	71401692	2	45A	RING-THICK mm. 1	ANELLO -SPESS. mm. 1
31	71401693	2	100M	SPRING	MOLLA
32	71401694	2	100M	SPRING	MOLLA

FH120

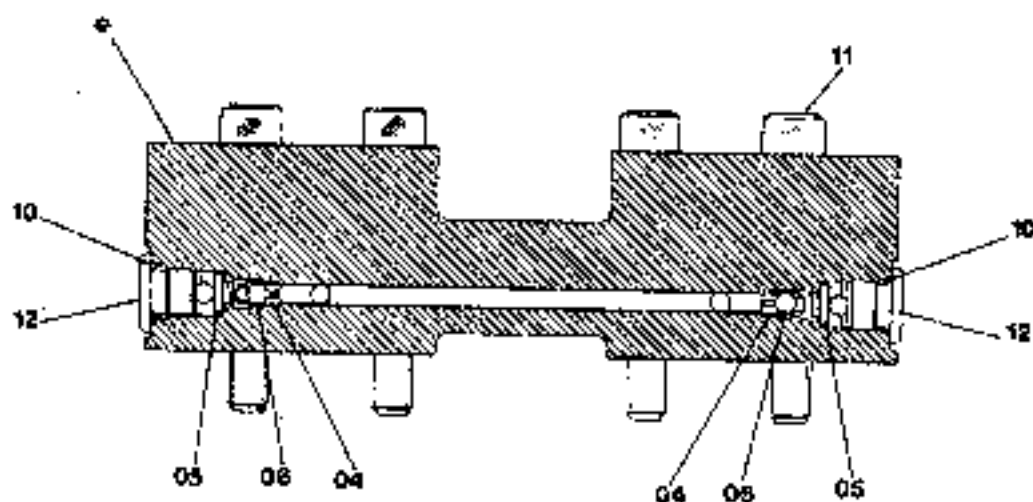
HYD PUMP REGULATOR COVER
 REGOLATORE P.I. COOPERCHIO
 71401673

REGULATEUR P.H.-COUVERCLE
 HYDR. PUMPE REGLER-DECKEL
 REGULADOR B.H.-TAPA

1.030 TAV.4



SECTION
 SEZIONE Y-Y



SECTION
 SEZIONE X-X



SECTION
 SEZIONE Z-Z

PARTS MARKED * ARE NOT SUPPLIED AS SPARES
 I PARTICOLARI CONTRASSEGNA TI DA * NON VENGONO FORNITI A RICAMBIO

HYD.PUMP REGULATOR-COVER REGULATEUR P.H.-COUVERCLE
 REGOLATORE P.I.-COPERCHIO HYDR. PUMPE REGLER-DECKEL
 71401673 REGULADOR B.H.-TAPA

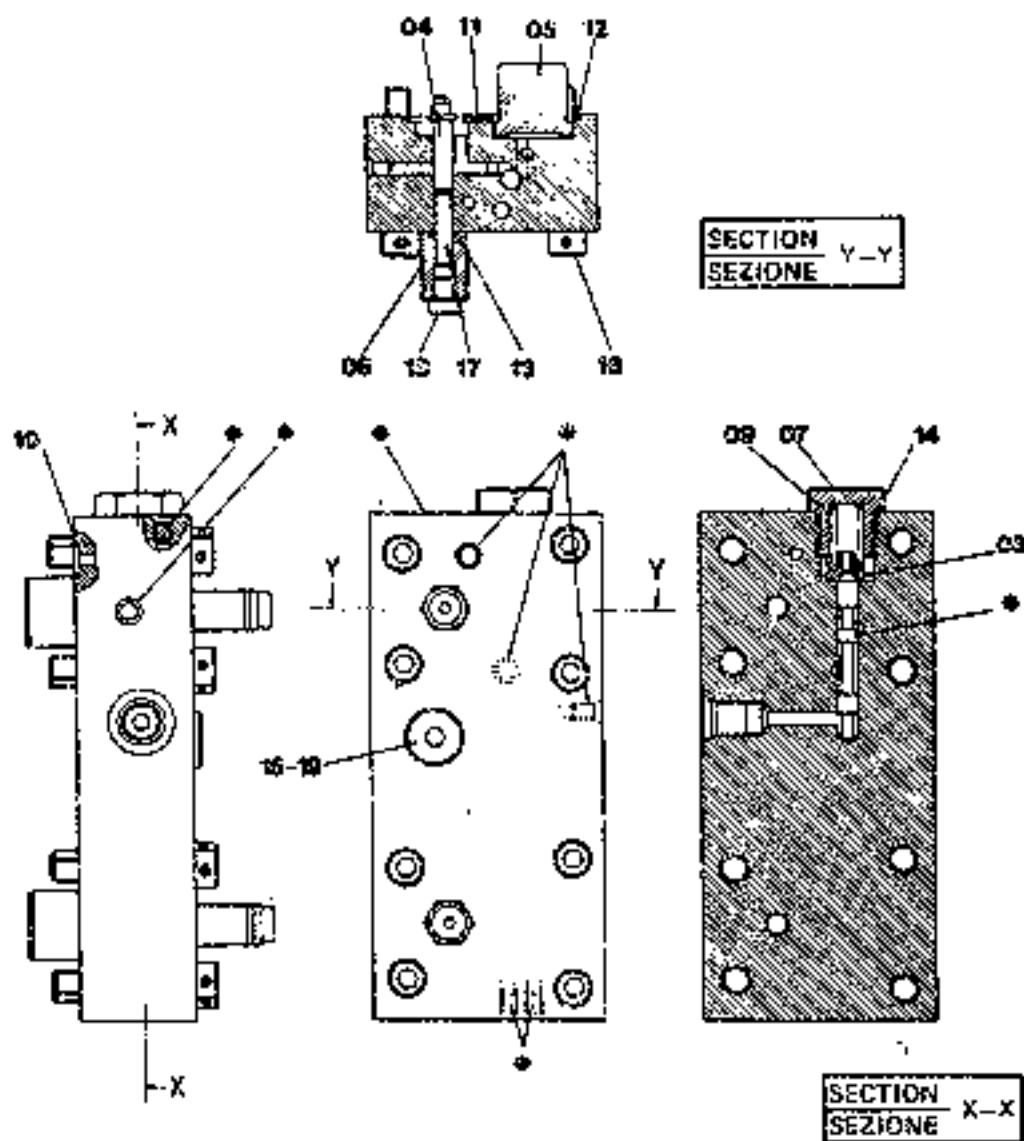
1.030 TAV.4

ITEM	PART NUMBER	QTY	TR. CO.	DESCRIPTION	DESCRIZIONE
04	71401705	2	145G	GUIDE	GUIDA
05	71401706	2	50T	PLUG	TAPPO
06	71401707	2	140S	BALL	SFERA
07	71401708	2	158G	O-RING	GUARNIZIONE O-R
08	71401709	2	158G	O-RING	GUARNIZIONE O-R
09	71401710	2	158G	O-RING	GUARNIZIONE O-R
10	71401688	2	158G	O-RING	GUARNIZIONE O-R
11	71401712	8	40V	SCREW	VITE
12	71401685	2	50T	PLUG	TAPPO
14	71401713	2	75D	SPACER	DISTANZIALE
15	71401714	2	20U	JET	UGELLO
17	71401685	2	50T	PLUG	TAPPO

HYD.PUMP REGULATOR-COVER
 REGOLATORE P.H.-COPERTURA
 71401074

REGULATEUR P.H.-COUVERCLE
 HYDR. PUMPE REGLER-DECKEL
 REGULADOR B.H.-TAPA

1.030 TAV.5



PARTS MARKED * ARE NOT SUPPLIED AS SPARES
 I PARTICOLARI CONTRASSEGNA TI DA * NON VENGONO FORNITI A RICAMBIO

FH129

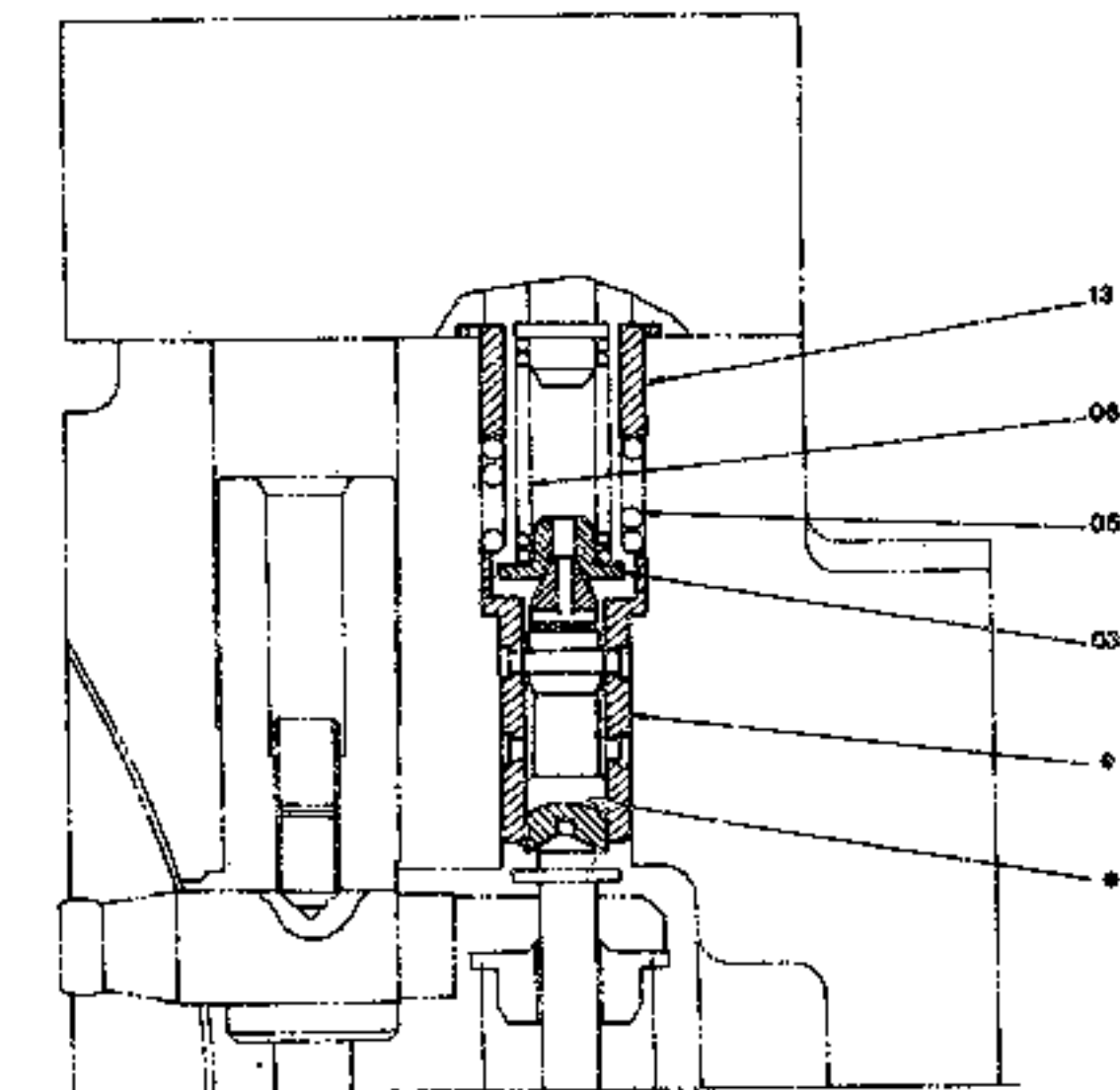
HYD. PUMP REGULATOR COVER REGOLATORE P.H. COPERCHIO 71401674	REGULATEUR P.H.-COUVERCLE HYDR. PUMPE RÉGLES-DECKEL REGULADOR B.H.-TAPA	1.030	TAV.5
--	---	-------	-------

ITEM	PART NUMBER	QTY	TR. CO.	DESCRIPTION	DESCRIZIONE
03	71401715	1	60S	CUP	SCODELLINO
04	71401729	2	233P	PUSH ROD	PUNTALE
05	71401730	2	132P	PISTON	PISTONE
07	71401716	1	50T	PLUG	TAPPO
08	71401717	2	50N	PAWL	NOTTOLO
09	71401718	1	100M	SPRING	MOLLA
10	71401708	1	158G	O-RING	GUARNIZIONE O-R
11	71401719	2	158G	O-RING	GUARNIZIONE O-R
12	71401720	2	158G	O-RING	GUARNIZIONE O-R
13	71401721	2	158G	O-RING	GUARNIZIONE O-R
14	71401685	1	158G	O-RING	GUARNIZIONE O-R
15	71401688	1	158G	O-RING	GUARNIZIONE O-R
16	71401723	8	40V	SCREW	VITE
17	71401724	2	40V	SCREW	VITE
18	71401680	2	50T	PLUG	TAPPO
19	71401685	1	50T	PLUG	TAPPO

HYD.PUMP REGULATOR VALVE
VALVOLA REGOLATORE P.H.
71401675

SOUPAPE REGULATEUR P.H.
HYDR.PUMPE REGLER-VENTIL
VALVULA DE REGULADOR B.H.

1.030 TAV.6



PARTS MARKED ◆ ARE NOT SUPPLIED AS SPARES
I PARTICOLARI CONTRASSEGNA TI DA ◆ NON VENGONO FORNITI A RICAMBIO

FH120

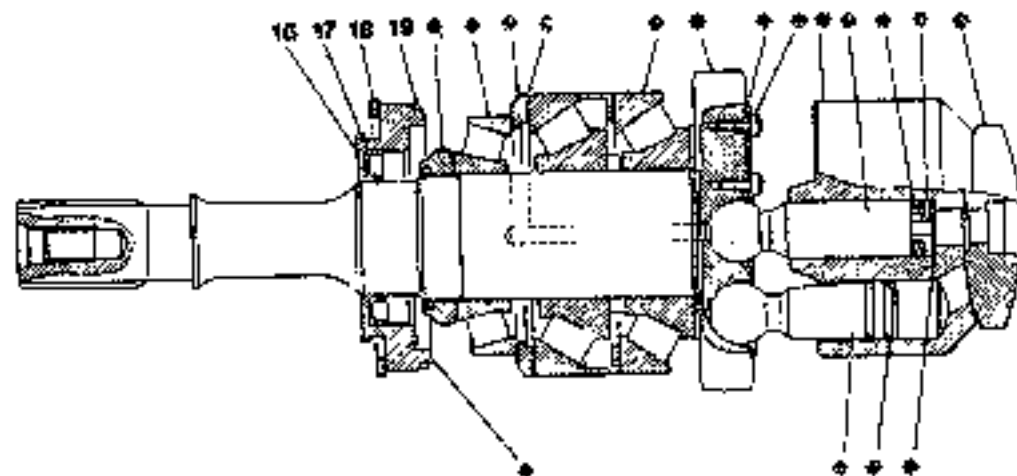
HYD.PUMP REGULATOR VALVE	SOUPAPE REGULATEUR P.H.	1.030	TAV.6
VALVOLA REGOLATORE P.I.	HYDR.PUMPE REGLER-VENTIL		
71401875	VALVULA DE REGULADOR B.H.		

ITEM	PART NUMBER	QTY	TR. CO.	DESCRIPTION	DESCRIZIONE
03	71401715	1	60S	CUP	SCODELLINO
05	71401725	1	100M	SPRING	MOLLA
06	71401727	1	100M	SPRING	MOLLA
13	71401728	1	75D	SPACER	DISTANZIALE

HYD.PUMP DRIVE
 COMANDO ROTAZIONE P.I.
 71401553

COMMANDE ROTATION P.H.
 PUMPE-SCHWENANTREIB
 MANDO DE ROTACION E.H.

1.030 TAV.7



PARTS MARKED * ARE NOT SUPPLIED AS SPARES
 I PARTICOLARI CONTRASSEGNA TI DA * NON VENGONO FORNITI A RICAMBIO

HYD.PUMP DRIVE
 COMANDO ROTAZIONE P.L
 71401603

COMMANDE ROTATION P.H.
 HYDR.PUMPE-SCHWENANTRIEB
 MANDO DE ROTACION B.H.

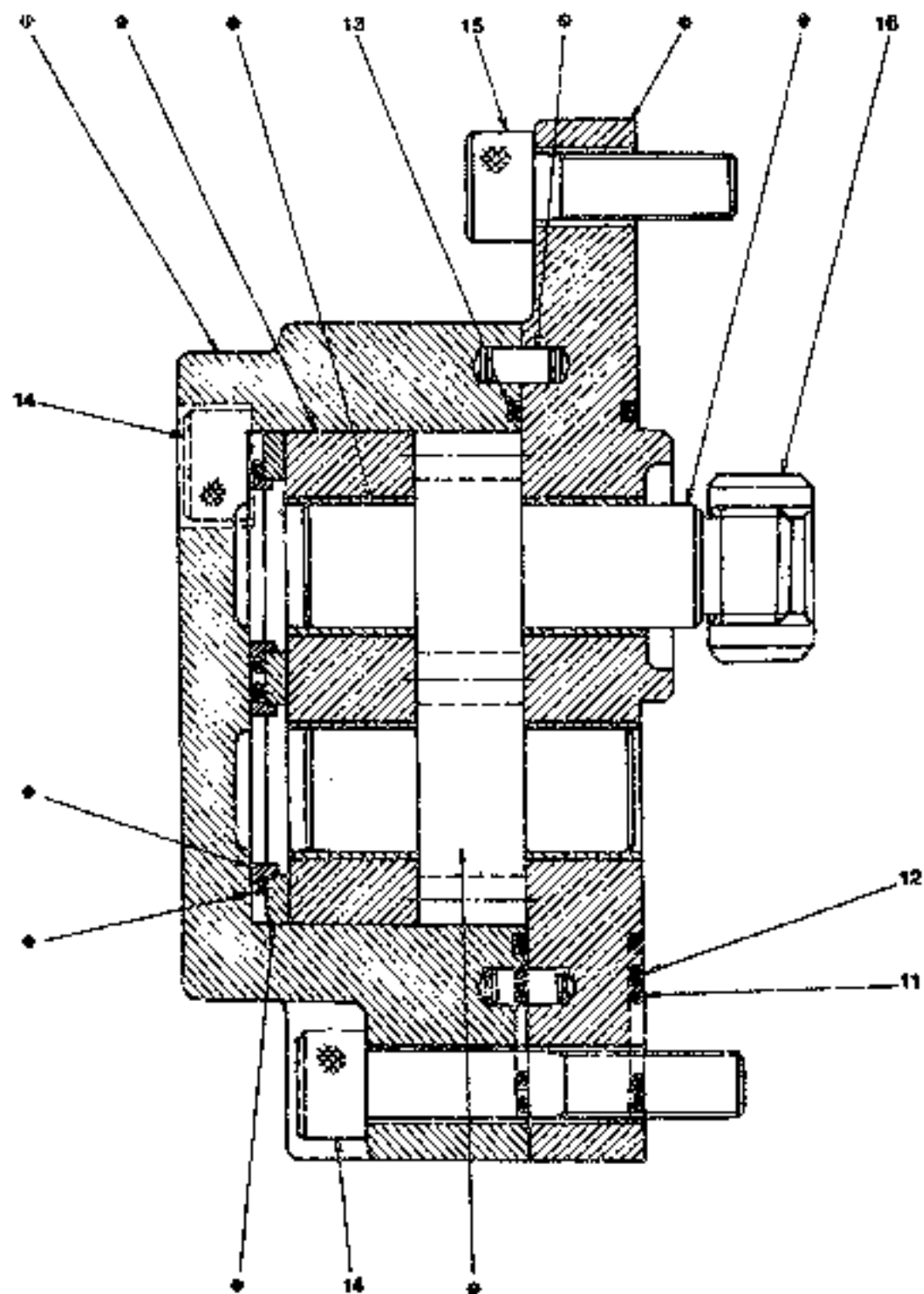
1.030 TAV.7

ITEM	PART NUMBER	QTY	TR. CO.	DESCRIPTION	DESCRIZIONE
16	71401695	1	265C	COVER	COPERCHIO
17	71401696	1	122G	SEAL	GUARNIZIONE
18	71401697	1	45A	RING	ANELLO
19	71401698	1	158G	O-RING	GUARNIZIONE O-R

PILOT GEAR PUMP
POMPA SERVOCOMANDO
71401967

POMPE DE SERVOCOMMANDE
SERVOSTEUERUNGSPUMPE
BOMBA DEL SERVOMANDO

1.030 TAV.8



PARTS MARKED \diamond ARE NOT SUPPLIED AS SPARES
I PARTICOLARI CONTRASSEGNA TI DA \diamond NON VENGONO FORNITI A RICHIESTA

FH120

PILOT GEAR PUMP
 POMPA SERVOCOMANDO
 71401667

POMPE DE SERVOCOMMANDE
 SERVOSTEUERUNGSPUMPE
 BOMBA DEL SERVOMANDO

9.030 TAV.8

ITEM	PART NUMBER	QTY	TR. CO.	DESCRIPTION	DESCRIZIONE
11	71401699	2	158G	O-RING	GUARNIZIONE O-R
12	71401700	2	158G	O-RING	GUARNIZIONE O-R
13	71401701	2	158G	O-RING	GUARNIZIONE O-R
14	71401702	5	40V	SCREW	VITE
15	71401703	1	40V	SCREW	VITE
16	71401704	1	30M	SLEEVE	MANICOTTO

ALPHABETICAL INDEX

DESCRIPTION	SGR.	TAV.	GRID	DESCRIPTION	SGR.	TAV.	GRID
Accelerator Controls	0.004	1	1C-23	Dipper Stick cylinder	2.030	4	2F-19
Air Cleaner	0.001	1	1C-13	Dipstick-Engine Oil	0.305	2	1G-7
Alternator-Mounting	0.400	1	1H-9	Discharge Valve	1.040	4	1J-3
Alternator (55 amp)	0.400	2	1H-11	Discharge Valve Component	3.010	5	2G-13
Alternator (35 amp)	0.400	3	1H-13	Drive on Engine (Opt.)	0.350	1	1H-3
Anti-Shock Valve (Hydr.)	1.082	3	1L-3	Electric System	1.220	2	2D-13
Application of Oil Hammer	5.0020	2	2H-13	Elements-Engine Oil	0.001	1	1C-13
Batteries	1.220	4	2D-19	Elements-fuel	0.200	1	1F-11
Bells	0.340	1	1G-21	Elements-Hydraulic	1.020	1	1E-19
	0.345	1	1G-23	Elements-Pilot	1.080	1	1K-11
Room Piping	2.030	1	2F-13	Emergency Kill	4.000	1	2H-7
Brake Valve Components	3.010	4	2G-11	Engine	0.021	1	1C-3
Bucket	2.020	1	2F-9	Engine-Controls	0.004	1	1C-23
Bucket Cylinder	2.030	5	2F-21	Engine-Suspensions	0.000	1	1C-11
Bull Gear	3.000	1	2G-3	Engine Breather	0.045	1	1D-17
					0.045	1A	1D-19
Cab	1.250	1	2D-19	Engine Cooling Piping	0.523	1	1G-17
Cab Door	1.250	5	2E-7	Engine Heat Exchanger	0.310	1	1G-9
Cab Heater-Components	1.290	2	2E-15		0.310	2	1G-11
Cab Window-Left Side	1.250	6	2E-9	Engine Lifting Eyes	0.450	1	1H-15
Cab-Frame	1.250	7	2E-11	Engine Oil Filter	0.302	1	1G-3
Cab-Platform	1.250	1	2D-21	Engine Oil Piping	0.305	1	1G-5
Camshaft	0.120	1	1E-19	Engine Oil Pump	0.300	1	1F-23
Check Valve	1.181	2	1K-17	Engine Oil Sump	0.042	1	1D-11
Cold Starting Aid	5.0025	1	2H-19	Engine Piston	0.082	1	1E-11
Connecting Rod	0.091	1	1E-10	Engine Suspensions	0.000	1	1C-11
Cont. Valve-Hydr. (Ass.Y)	1.050	1	1J-13	Exhaust Manifold	0.077	1	1E-5
Control Valve-Hydr.	1.050	2	1J-17	Exhaust Valve	0.080	2	1D-23
	1.050	3	1J-19				
	1.050	4	1J-21	Fan	0.345	1	1G-23
	1.050	5	1J-23	Fan Drive	0.345	1	1G-23
Controls	1.070	1	1K-5	"Filter Care" Kit	21		1A-23
Counterweight	1.000	1	1I-3	Filter-Pilot System	1.080	1	1K-11
Cowlings	1.300	1	2E-19	Filters-Air	0.001	1	1C-13
	1.300	2	2E-21	Filters-Engine Oil	0.232	1	1G-3
Crankshaft	0.080	1	1E-7	Filters-Fuel	0.200	1	1F-11
Crankshaft Pulley	0.004	1	1E-15	Filters-Hydr. System	1.020	1	1I-7
Cylinder Block	0.040	1	1D-5	Flywheel-Engine	0.033	1	1E-13
	0.040	2	1D-7	Fuel Filter	0.200	1	1F-11
	0.040	3	1D-9	Fuel Piping	0.203	1	1F-15
Cylinder Block Covers	0.043	1	1D-11	Fuel Pump	0.201	1	1F-13
	0.043	2	1D-15	Fuel Tank	1.010	1	1I-5
Cylinder Head	0.060	1	1D-21	Fuses	1.200	3	2D-7
	0.060	2	1D-23				
				Guards	1.300	2	2E-21
Dashboard (Left)	1.210	1	2D-9				
Dashboard (Right)	1.200	1	2D-3	Handle	1.300	3	2E-23
	1.200	3	2D-7	Heater	1.290	1	2E-15
Date Monitor	1.200	2	2D-5	Horn	1.220	2	2D-15
Decals	4.500	1	2H-9	Hyd. Pump Drive	1.030	7	1I-21
Dipper Stick (2.7m)	5.0022	1	2H-15	Hyd. Pump Regulator Valve	1.030	6	1I-19
Dipper Stick (2.5m) (STD.)	2.003	1	2F-5	Hyd. Pump Regulator-Cover	1.030	4	1I-15
Dipper Stick(2.5m)Links(Std.)	2.003	2	2F-7		1.030	5	1I-17
Dipper Stick (3m)	5.0028	1	2H-21	Hydr. Pump Components	1.030	2	1I-11
	5.0038	2	2H-23	Hydr. Pump Regulator-Comp.	1.030	3	1I-13

ALPHABETICAL INDEX

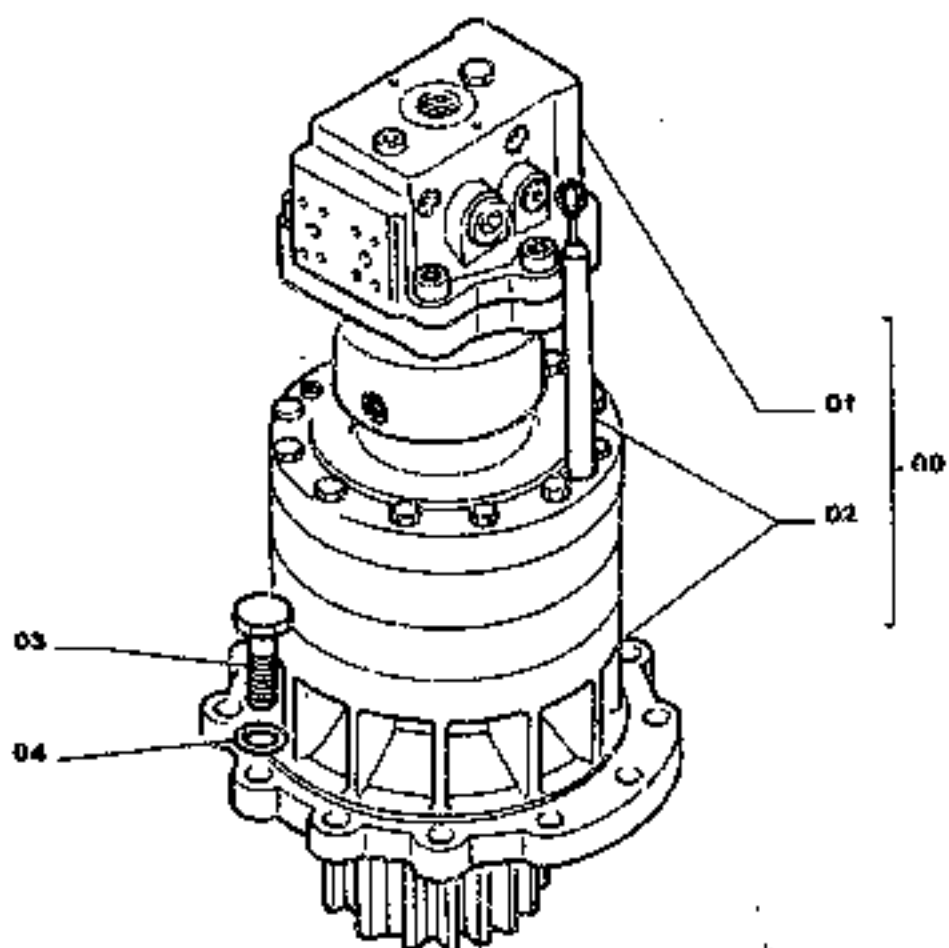
DESCRIPTION	SGR	TAV	GRID	DESCRIPTION	SGR	TAV	GRID
Hydraulic Pump	1.030	1	1I-9	Pump-Water	0.320	1	1G-13
Idler	3.020	1	1G-15	Pump/Control Valve Piping	1.050	1	1J-13
Injection Nozzle-Lines	0.149	1	1F-9	Radiator	0.003	1	1C-17
Injection Pump	0.140	2	1E-23	Radiator-Components	0.003	2	1C-19
	0.140	3	1F-3		0.003	3	1C-21
	0.140	4	1F-5	Rocker Arm	0.060	2	1D-23
	0.140	5	1F-7	Rotary Distr.-Components	3.060	2	2H-3
Injection Pump-Piping	0.140	1	1I-21	Rotary Distributor	3.060	1	2G-23
Intake Manifold	0.071	1	1E-3	Seal Ball (Std.)	5.0536	1	2I-5
Intake Valve	0.060	2	1D-21	Sensors	1.221	2	2D-15
Lift Cylinder (Left)	2.030	3	1F-17	Solenoid Valve	1.090	2	1K-13
Lift Cylinder (Right)	2.030	2	2F-15	Starter	0.360	2	1H-7
Lights	1.220	2	2D-15	Starter-Mounting	0.360	1	1H-5
Lower Frame	3.000	1	2G-3	Stop Valve	1.082	2	1K-23
Lubric. Fitting Piping	2.040	1	2F-23	Swing Motor-Components	1.040	3	1J-7
Main Piping	1.060	1	1K-3	Swing Rad. Unit-Components	1.040	2	1J-5
Mirror (Rear)	1.300	2	2E-21	Swing Reduction Unit	1.040	1	1J-3
Monobloc Boom	2.000	1	2F-3	Thermostat & Housing	0.326	1	1G-19
Motor - Starter	0.360	2	1H-7	Timing Control	0.100	1	1E-17
Motor - Swing	1.040	1	1J-3	Tool Kit	5.0933	1	2I-9
Motor - Travel	3.010	1	12G-5	Track Chain	3.050	1	2G-21
Motor - Wiper	1.220	1	2D-13	Track Roller	3.040	1	2G-19
Muffler	0.002	1	1C-15	Travel Motor-components	3.010	3	2G-9
Oil Tank	1.020	1	1I-7	Travel Piping (Lower)	3.070	1	2H-5
Operator's Seat	1.250	2	2D-23	Travel Rad. Unit-Component	3.010	2	2G-7
Operator's Seat (Bostrom) (Std.)	5.0151	1	2I-3	Travel Reduction Units	3.010	1	2G-5
Pilot Gear Pump	1.030	0	1I-23	Turbocharger	0.240	1	1F-17
Pilot Piping(1)	1.080	1	1K-11		0.240	2	1F-19
Pilot Piping(2)	1.081	1	1K-15	Turbocharger Piping	0.241	1	1F-21
Pilot Piping(3)	1.082	1	1K-19	Upper Frame	1.000	1	1E-17
Pilot Piping (4)	1.083	1	1L-5	Upper Roller	3.030	1	2G-17
Pilot Piping (5)	1.084	1	1L-7	Valve-Anti-Shock(Hydr.)	1.082	3	1L-3
Pilot Valve	1.070	3	1K-9	Valve-Check (Pilot)	1.081	2	1K-17
Pilot Valve-components	1.070	2	1K-7	Valve-Exhaust	0.060	2	1D-23
Pipin-Boom	2.030	1	2F-13	Valve-Intake	0.060	2	1D-23
Piping-Engine Oil	0.350	1	1H-3	Valve-Pilot (Hydr.)	1.070	1	1K-5
Piping-Injection	0.149	1	1F-9	Valve-Pilot(Travel)	1.070	1	1K-5
Piping-Lube Fittings	2.040	1	2G-23	Valve-Solenoid	1.080	2	1K-19
Piping-Main	1.060	1	1K-3	Valve-Stop(Travel)	1.082	1	1K-21
Piping-Pilot(1)	1.080	1	1K-11	Washer (windshield)	1.220	3	2D-17
Piping-Pilot(3)	1.082	1	1K-19	Water Pump	0.320	1	1G-13
Piping-Pilot(4)	1.083	1	1L-5	Water Pump Drive	0.340	1	1G-21
Piping-Pilot(5)	1.084	1	1L-7	Water Pump-Components	0.320	2	1C-15
Piping-Pump Contr. Valve	1.050	1	1J-13	Wiper	1.220	1	2D-11
Piping-Travel (Lower)	3.070	1	2H-5				
Piping-Turbocharger	0.241	1	1F-21				
Pump-Engine Oil	0.300	1	1F-23				
Pump-Fuel	0.201	1	1F-13				
Pump-Hydraulic	1.030	1	1I-9				
Pump-Injection	0.140	1	1E-21				
Pump-Pilot	1.030	8	1I-23				

SWING REDUCTION UNIT
MOTORIDUTTORE DI ROTAZ.

MOTOREDUCTOR ROTACION
UNTERSETZUNGGETRIEBE
REDUCTOR DE ROTACION

1.040

TAV.1



J-4

FH120

SWING REDUCTION UNITS
MOTORIDUTTORI DI ROTAZ

MOTORREDUCTORES ROTACION
UNTERSETZUNGSGETRIEBE
REDUCTORES DE ROTACION

1.040 TAV.1

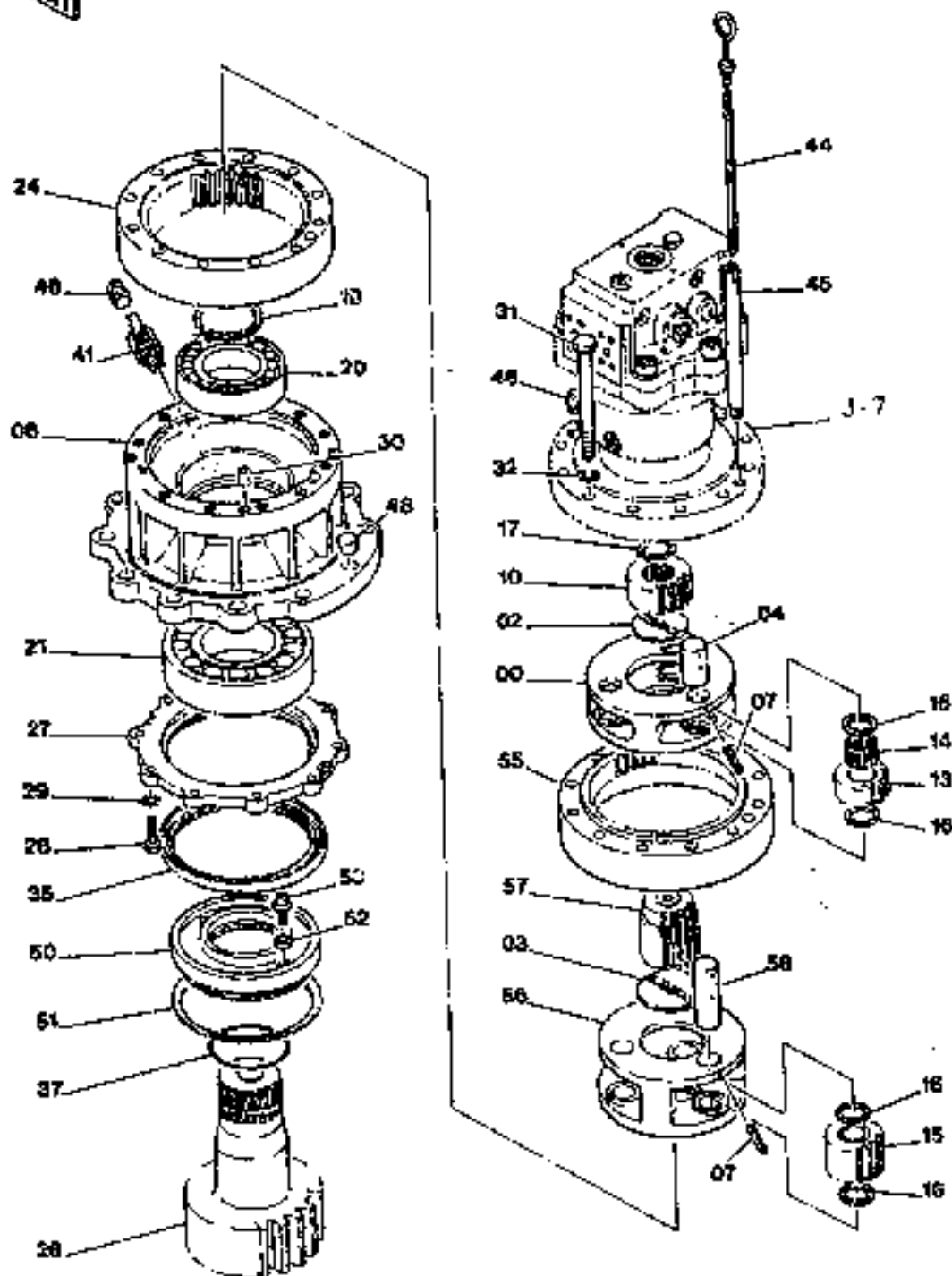
ITEM	PART NUMBER	QTY	TR. CO.	DESCRIPTION	DESCRIZIONE
00	71401610	1	7482	SWING MOTORREDUCTION -ASS.LY	MOTORIDUTT.ROTAZIONE -COMPL.
01	71401731	1	127M	HYDRAULIC MOTOR -ASS.LY SEE J-8	MOTORE IDRAULICO -COMPL. VED. TAV.3
02	71401732	1	58R	REDUCTION GEAR -ASS.LY SEE J-6	RIIDUTTORE -COMPL. VED. TAV.2
03	15224034	10	40V	SCREW 20X2,5X65	VITE 20X2,5X65
04	71415214	10	131R	WASHER	ROSETTA

SWING RED. UNIT COMPONENTS
 RIDUTTORE ROT.-COMPONENTI
 71404732

REDUCTEUR-COMPOSANTS
 UNTERSETZUNG-EINZELTEILE
 REDUCTOR-COMPONENTS

1.040 TAV.2

FRONT



FH120

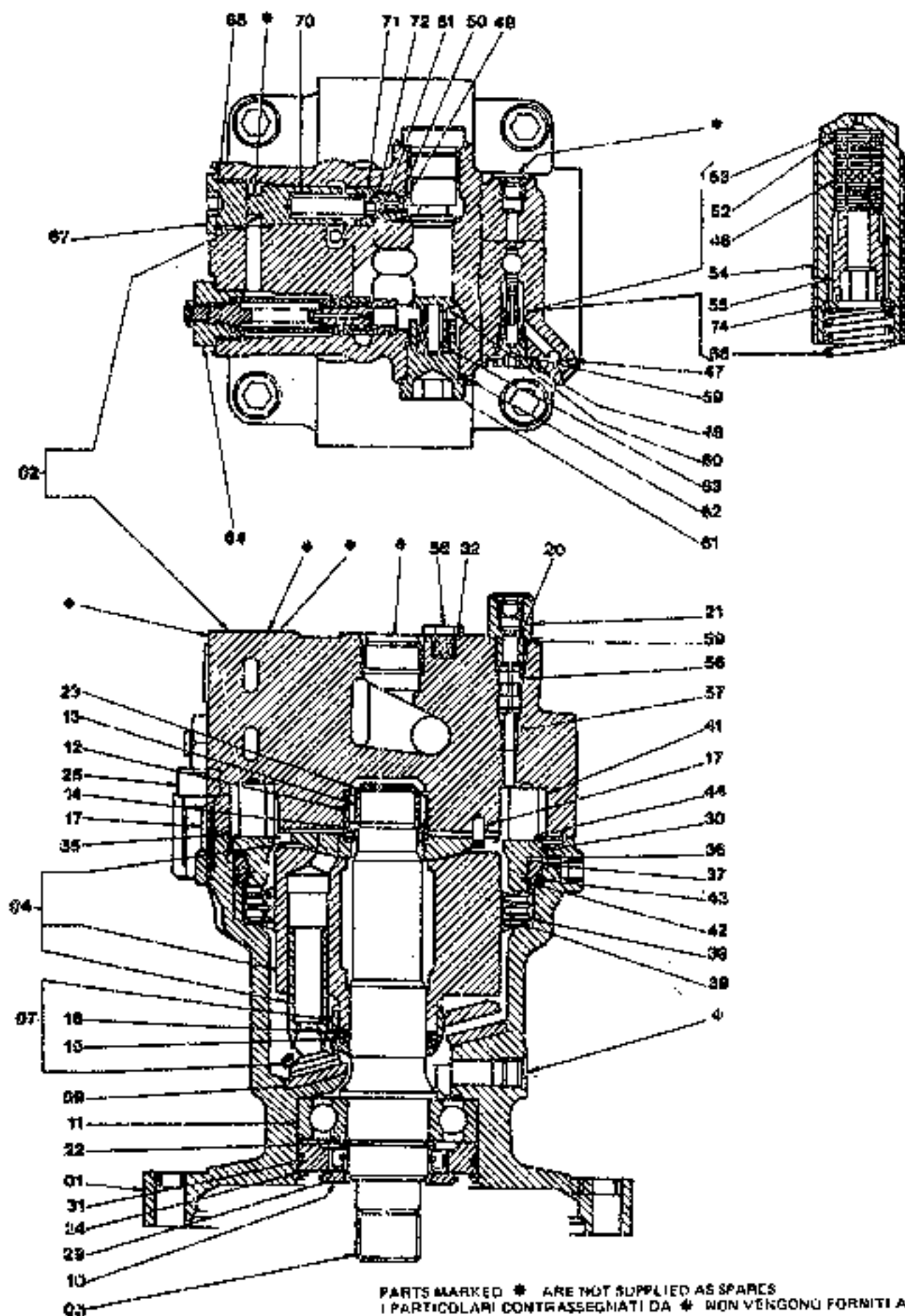
SWING RED. UNIT-COMPONENTS	REDUCTEUR-COMPOSANTS	7.040	TAV.2
REDUTTORE ROT.-COMPONENTI	UNTERSETZUNG-EINZELTEILE		
71401732	REDUCTOR-COMPONENTS		

ITEM	PART NUMBER	QTY	TR. CO.	DESCRIPTION	DESCRIZIONE
00	71401733	1	196P	PLANETARY CARRIER	PORTA-SATELLITI
02	71401734	1	120P	PLATE	PIATTELO
03	71401735	1	120P	PLATE	PIATTELO
04	71401736	3	80P	PIN	PERNO
06	71401737	1	200C	BODY	CORPO
07	71401738	6	200S	PIN	SPINA
10	71401739	1	50I	GEAR	INGRANAGGIO
13	71401740	3	145P	SUN GEAR	PLANETARIO
14	71401741	3	341C	BEARING	CUSCINETTO
15	71401742	3	145P	SUN GEAR	PLANETARIO
16	71401743	12	65A	RING	ANELLO
17	71401744	1	187A	SNAP RING	ANELLO ELASTICO
19	71401745	1	187A	SNAP RING	ANELLO ELASTICO
20	71401746	1	341C	BEARING	CUSCINETTO
21	71401747	1	341C	BEARING	CUSCINETTO
24	71401748	1	297C	RING GEAR	CORONA DENTATA
26	71401749	1	16A	SHAFT	ALBERO
27	71401750	1	285C	COVER	COPERCHIO
28	71401751	10	40V	SCREW	VITE
29	10518874	10	131R	WASHER	ROSETTA
30	71401752	2	200S	PIN	SPINA
31	15201934	12	40V	SCREW	VITE
32	10572074	12	170R	LOCKWASHER	ROSETTA ELASTICA
35	71401753	1	122G	SEAL	GUARNIZIONE
37	71401818	1	158G	O-RING	GUARNIZIONE O-R
41	71401755	1	150R	COCK	RUBINETTO
44	71401767	1	91A	DPSTICK	ASTA LIVELLO
45	71401756	1	193T	TUBE	TUBO RIGIDO
46	71401757	2	60T	FLUG	TAPPO
48	71401758	2	60T	PLUG	TAPPO
50	71401759	1	30M	SLEEVE	MANICOTTO
51	71401760	1	187A	SNAP RING	ANELLO ELASTICO
52	71401781	2	68C	MAGNET	CALAMITA
53	71401782	2	40V	SCREW	VITE
55	71401783	1	297C	RING GEAR	CORONA DENTATA
56	71401784	1	196P	PLANETARY CARRIER	PORTA-SATELLITI
57	71401765	1	50I	GEAR	INGRANAGGIO
58	71401738	3	80P	PIN	PERNO

SWING MOTOR-COMPONENTS
MOTORE IDR. ROTAZ.-COMP.
71481731

MOTEUR HYDR.-COMPOSANTS
HYDROMOTOR-EINZELTEILE
MOTOR HIDR.-COMPONENTES

1.040 TAV.3



PARTS MARKED * ARE NOT SUPPLIED AS SPARES
I PARTICOLARI CONTRASSEGNA TI DA * NON VENGONO FORNITI A RICAMBIO

J-8

FH126

SWING MOTOR COMPONENTS
MOTORE IDR. POTAZ. - COMP.
71401731

MOTEUR HYDR. COMPOSANTS
HYDROMOTOR-EINZELTEILE
MOTORI IDR. COMPONENTES

1.048 TAV.2

ITEM	PART NUMBER	QTY	TR. CO.	DESCRIPTION	DESCRIZIONE
01	71401894	1	300C	BODY	CORPO
02	71401895	1	265C	COVER ASS.LY	COPERCHIO - COMPL.
03	71401896	1	16A	SHAFT	ALBERO
04	71401897	1	300C	BODY ASS.LY	CORPO - COMPL.
07	71401898	1	105F	PLATE ASS.LY	PIASTRA - COMPL.
09	71401899	1	60D	DISC	DISCO
10	71401900	1	101A	CASING	ASTUCCIO
11	71401901	1	341C	BEARING	CUSCINETTO
12	71401902	1	341C	BEARING	CUSCINETTO
13	71401903	1	45A	RING	ANELLO
14	71401904	2	180G	COLLAR	COLLARE
15	71401905	1	100M	SPRING	MOLLA
16	71401906	1	69S	SEAT	SEDE
17	71401907	3	200S	PIN	SPINA
20	71401908	1	80P	PIN	PERNO
21	71401909	1	50T	PLUG	TAPPO
22	71401910	1	187A	SNAP RING	ANELLO ELASTICO
23	71401911	1	187A	SNAP RING	ANELLO ELASTICO
24	71401912	1	187A	SNAP RING	ANELLO ELASTICO
25	71401913	4	40V	SCREW	VITE
29	71401914	1	122G	SEAL	GUARNIZIONE
30	71401915	1	158G	O-RING	GUARNIZIONE O-R
31	71401916	1	158G	O-RING	GUARNIZIONE O-R
32	71401918	2	158G	O-RING	GUARNIZIONE O-R
36	71401917	1	235S	PISTON	STANTUFFO
37	71401918	1	180C	COLLAR	COLLARE
38	71401919	3	66D	DISC	DISCO
39	71401920	3	120P	PLATE	PIATTELO
41	71401921	8	100M	SPRING	MOLLA
42	71401922	1	158G	O-RING	GUARNIZIONE O-R
43	71401923	1	158G	O-RING	GUARNIZIONE O-R
44	71401924	1	158G	O-RING	GUARNIZIONE O-R
46	71401925	1	69F	FILTER	FILTRO
47	71401926	1	50T	PLUG	TAPPO
48	71401927	1	50T	PLUG	TAPPO
49	71401928	2	140S	BALL	SFERA
50	71401929	2	100M	SPRING	MOLLA
51	71401930	2	145G	GUIDE	GUIDA
52	71401931	5	20U	JET	UGELLO
53	71401932	13	131R	WASHER	ROSETTA
54	71401933	1	300C	BODY	CORPO
56	71401934	1	40V	SCREW	VITE
56	71401935	1	10V	VALVE	VALVOLA
57	71401936	1	100M	SPRING	MOLLA
58	71401937	2	50T	PLUG	TAPPO
58	71404165	2	158G	O-RING	GUARNIZIONE O-R
60	71401938	2	10V	VALVE	VALVOLA
61	71401939	2	50T	PLUG	TAPPO
62	71401940	2	158G	O-RING	GUARNIZIONE O-R
63	71401941	2	100M	SPRING	MOLLA
64	71401795	2	10V	VALVE ASS.Y SEE J-11	VALVOLA - COMP. VED. TAV. 4
65	71401942	1	158G	O-RING	GUARNIZIONE O-R
66	71401943	1	100M	SPRING	MOLLA
67	71401944	2	50T	PLUG	TAPPO

SWING MOTOR COMPONENTS
MOTORE IDR. ROTAZ.-COMP.
71401721

MOTEUR HYDR.-COMPOSANTS
HYDROMOTOR-ENZELTEILE
MOTOR IDR.-COMPONENTES

1.040 TAV.3

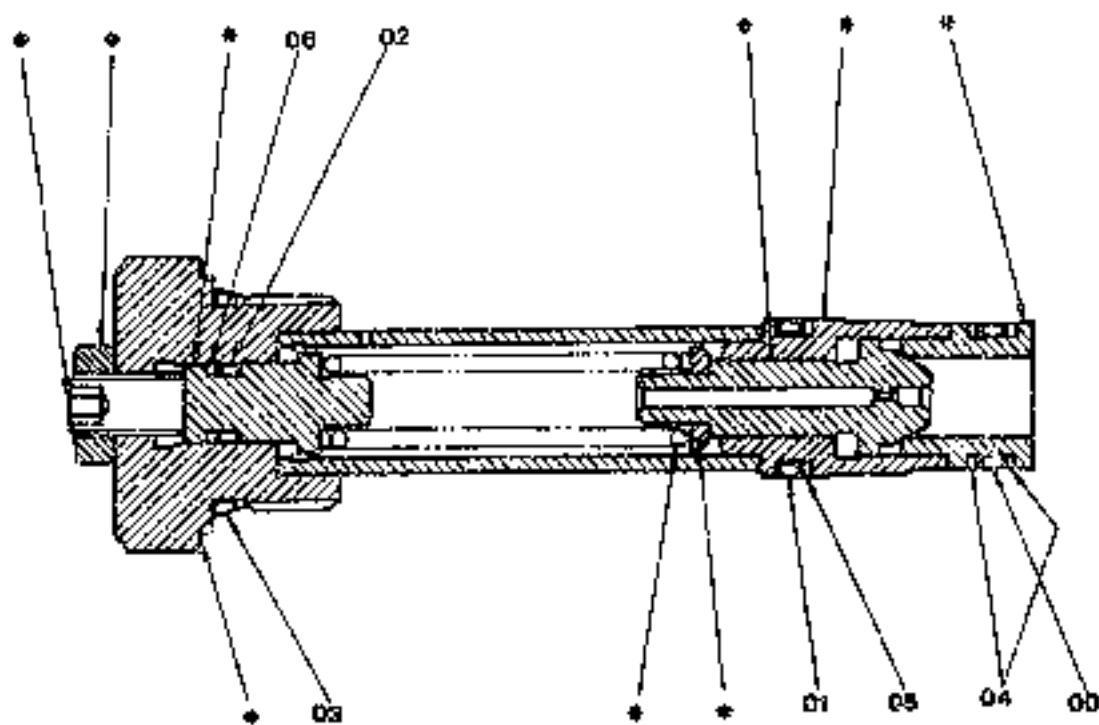
ITEM	PART NUMBER	QTY	TR. CO.	DESCRIPTION	DESCRIZIONE
62	71401845	2	158G	O-RING	GUARNIZIONE O-R
70	71401846	2	100M	SPRING	MOLLA
71	71401847	2	50T	PLUG	TAPPO
72	71401848	2	158G	O-RING	GUARNIZIONE O-R
74	71401849	1	131R	WASHER	ROSETTA

FH120

DISCHARGE VALVE
VALVOLA DI SCARICO
71401785

SCUPAPE D'ÉCHAPPEMENT
AUSLASSVENTIL
VALVULA DE ÉSCAPE

1.040 TAV.4



PARTS MARKED * ARE NOT SUPPLIED AS SPARES
I PARTICOLARI CONTRASSEGNA TI DA * NON VENGONO FORNITI A RICAMBIO

DISCHARGE VALVE
VALVOLA DI SCARICO
71401785

SOUPAPE DECHAPPEMENT
AUSLASSVENTIL
VALVULA DE ESCAPE

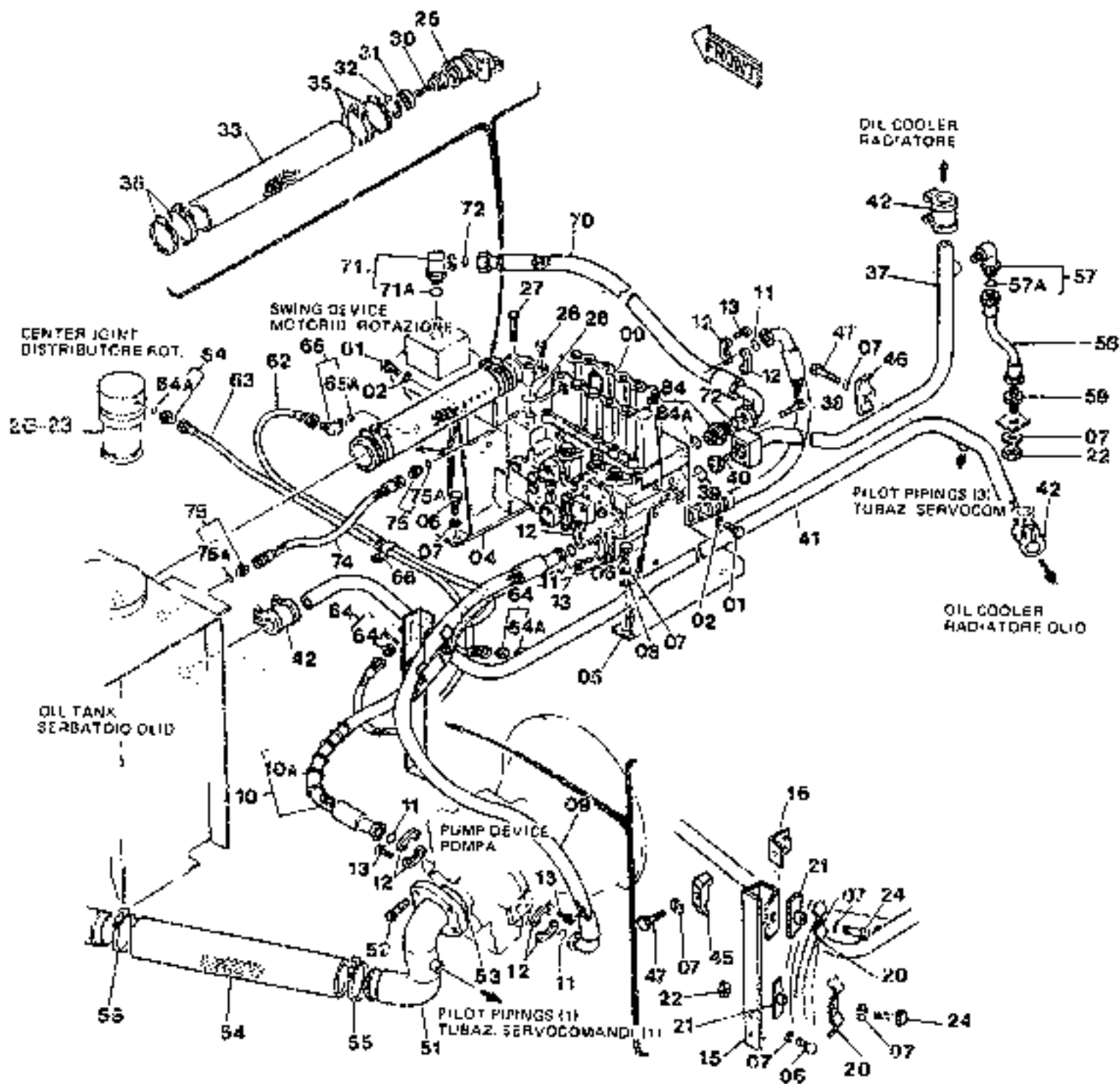
1,040 TAV.4

ITEM	PART NUMBER	QTY	TR. CO.	DESCRIPTION	DESCRIZIONE
00	71401802	1	158G	O-RING	GUARNIZIONE O-R
01	71401804	1	158G	O-RING	GUARNIZIONE O-R
02	71401671	1	158G	O-RING	GUARNIZIONE O-R
03	71401645	1	158G	O-RING	GUARNIZIONE O-R
04	71401882	2	45A	RING	ANELLO
05	71401887	1	45A	RING	ANELLO
06	71401893	1	45A	RING	ANELLO

PUMP/CONTROL VALVE PIPING
 TUBAZ. POMPA/DISTRIBUTORE

TUYA/TERIES POMPE/DIRIG.
 LEITUNGEN-PUMPE/STEUERUNG.
 TUBERIAS BOMBA/DISTR.

1.050 TAV.1



J-14

FH126

PUMP/CONTROL VALVE PIPING
TUBAZ.POMPA/DISTRIBUTORE

TUYAUTERIES POMPE/DISTR.
LEITUNGEN-PUMPE/STEUERG.
TUBERIAS BOMBA/DISTR.

1.050 TAV.1

ITEM	PART NUMBER	QTY	TR. CO.	DESCRIPTION	DESCRIZIONE		
00	71401619	1	83D	CONTROL VALVE ASS.LY SEE TAV. 2-3-4-5	DISTRIBUTORE -COMPL VED. TAV. 2-3-4-5		
01	11115534	8	40V	SCREW 14X2X30	VITE 14X2X30		
02	10517174	8	131R	WASHER	ROSETTA		
04	71405797	1	225S	BRACKET	STAFFA		
05	71405783	1	225S	BRACKET	STAFFA		
06	11112634	6	40V	SCREW 12X1,75X35	VITE 12X1,75X35		
07	10517074	12	131R	WASHER	ROSETTA		
08	71415213	2	131R	WASHER	ROSETTA		
09	71403913	1	285T	HOSE	TUBO FLESSIBILE		
10	71404085	1	285T	HOSE	TUBO FLESSIBILE		
10A	71415875	1	142G	SHEATH	GUAINA		
11	70924110	4	158G	O-RING	GUARNIZIONE O-R		
12	71404407	8	417S	HALF FLANGE	SEMIFLANGIA		
13	14420234	16	40V	SCREW 10X1,5X30	VITE 10X1,5X30		
15	71405801	1	225S	BRACKET	STAFFA		
16	71405804	1	225S	BRACKET	STAFFA		
20	71415871	2	231S	CLIP	STAFFETTA		
21	71405808	2	231S	CLIP	STAFFETTA		
22	11702921	2	180C	NUT	DADO		
24	11113334	2	40V	SCREW 12X1,75X55	VITE 12X1,75X55		
25	71405808	1	188C	MANIFOLD	COLLETTORE		
26	14420234	2	40V	SCREW 10X1,5X22	VITE 10X1,5X22		
27	14420834	2	40V	SCREW 10X1,5X65	VITE 10X1,5X65		
28	71404169	1	158G	O-RING	GUARNIZIONE O-R		
30	71401629	1	10V	VALVE	VALVOLA		
31	71415830	1	120P	PLATE	PIATTELO		
32	11980476	1	187A	SHAP RING	ANELLO ELASTICO		
33	71415932	1	30M	SLEEVE	MANICOTTO		
35	71404503	4	180C	COLLAR	COLLARE		
				D:2599 FROM S/N	0228	D2599 DAL TELAIO	0228
	71083848	4	180C	COLLAR		COLLARE	
				C:2599 UP TO S/N	0227	C2599 FINO AL TELAIO	0227
37	71406126	1	193T	TUBE	TUBO RIGIDO		
38	14420734	4	40V	SCREW 10X1,5X55	VITE 10X1,5X55		
39	70924157	1	158G	O-RING	GUARNIZIONE O-R		
40	71401628	1	10V	VALVE	VALVOLA		
41	71406124	1	193T	TUBE	TUBO RIGIDO		
42	71405824	3	67G	COUPLING	GIUNTO		
45	71405814	1	231S	CLIP	STAFFETTA		
46	71405815	1	231S	CLIP	STAFFETTA		
47	11113534	2	40V	SCREW 12X1,75X65	VITE 12X1,75X65		
51	71405816	1	193T	TUBE	TUBO RIGIDO		
52	14426334	4	40V	SCREW 16X2X45	VITE 16X2X45		
53	71404170	1	158G	O-RING	GUARNIZIONE O-R		
54	71405818	1	30M	SLEEVE	MANICOTTO		
55	71404504	2	180C	COLLAR	COLLARE		
				D:2599 FROM S/N	0228	D2599 DAL TELAIO	0228
	79083848	2	180C	COLLAR		COLLARE	
				C:2599 UP TO S/N	0227	C2599 FINO AL TELAIO	0227
57	71404341	1	20R	FITTING ASS.LY	RACCORDO -COMPL.		
57A	714 4166	1	158G	O-RING	GUARNIZIONE O-R		
58	714 4137	1	285T	HOSE	TUBO FLESSIBILE		
59	71404439	1	50T	PLUG	TAPPO		

PUMP/CONTROL VALVE PIPING
TUBAZ. POMPA/DISTRIBUTORE

TUYAUTERIES POMPE/DISTR.
LEITUNGEN-PUMPE/STEUERG.
TUBERIAS BOMBA/DISTR.

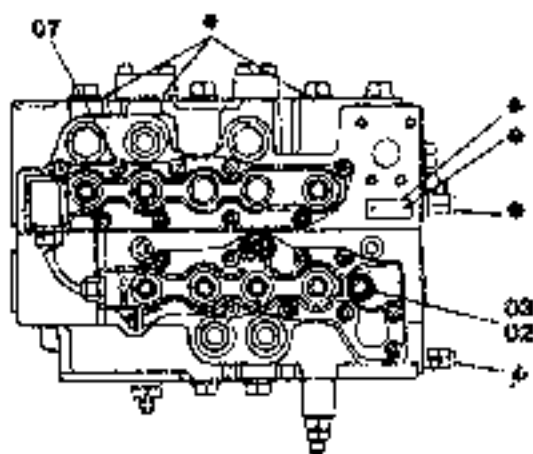
1.050 TAV.1

ITEM	PART NUMBER	QTY	TR. CO.	DESCRIPTION	DESCRIZIONE
62	71403956	1	285T	HOSE	TUBO FLESSIBILE
63	71403957	1	285T	HOSE	TUBO FLESSIBILE
64	71404357	3	20R	FITTING	RACCORDO
64A	71404165	3	158G	O-RING	GUARNIZIONE O-R
65	71404345	1	20R	FITTING	RACCORDO
65A	71406165	1	158G	O-RING	GUARNIZIONE O-R
66	71415908	1	231S	CLIP	STAFFETTA
70	71404117	1	285T	HOSE	TUBO FLESSIBILE
71	71404327	1	20R	FITTING	RACCORDO
71A	71404162	1	158G	O-RING	GUARNIZIONE O-R
72	70923843	2	150G	O-RING	GUARNIZIONE O-R
74	71403956	1	285T	HOSE	TUBO FLESSIBILE
75	71404327	2	20R	FITTING	RACCORDO
75A	71404163	1	158G	O-RING	GUARNIZIONE O-R
84	71404365	1	20R	FITTING	RACCORDO
84A	71404161	1	158G	O-RING	GUARNIZIONE O-R

CONTROL VALVE - HYDR.
DISTRIBUTORE IDRAULICO
71401519

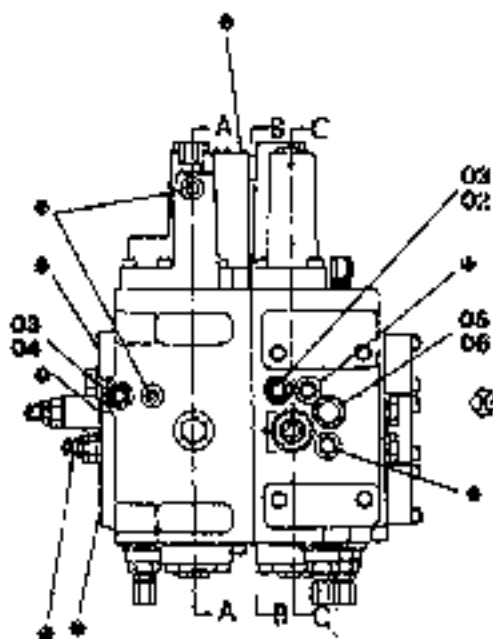
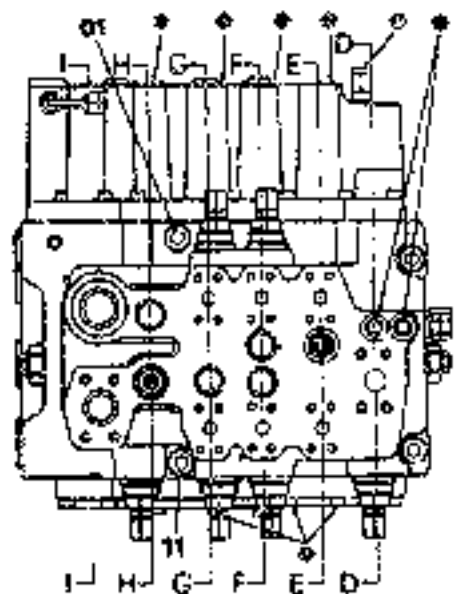
DISTRIBUTEUR
STEUERGERAET
DISTRIBUIDOR

1.050 TAV.2



PARTS MARKED * ARE NOT
SUPPLIED AS SPARES

I PARTICOLARI CONTRASSEGNA TI DA * NON
VERGONO FORNITI A RICAMBIO



FH120

CONTROL VALVE - HYDR.
DISTRIBUTORE IDRAULICO
71401619

DISTRIBUTEUR
STEUERGERAET
DISTRIBUIDOR

1.050 TAV.2

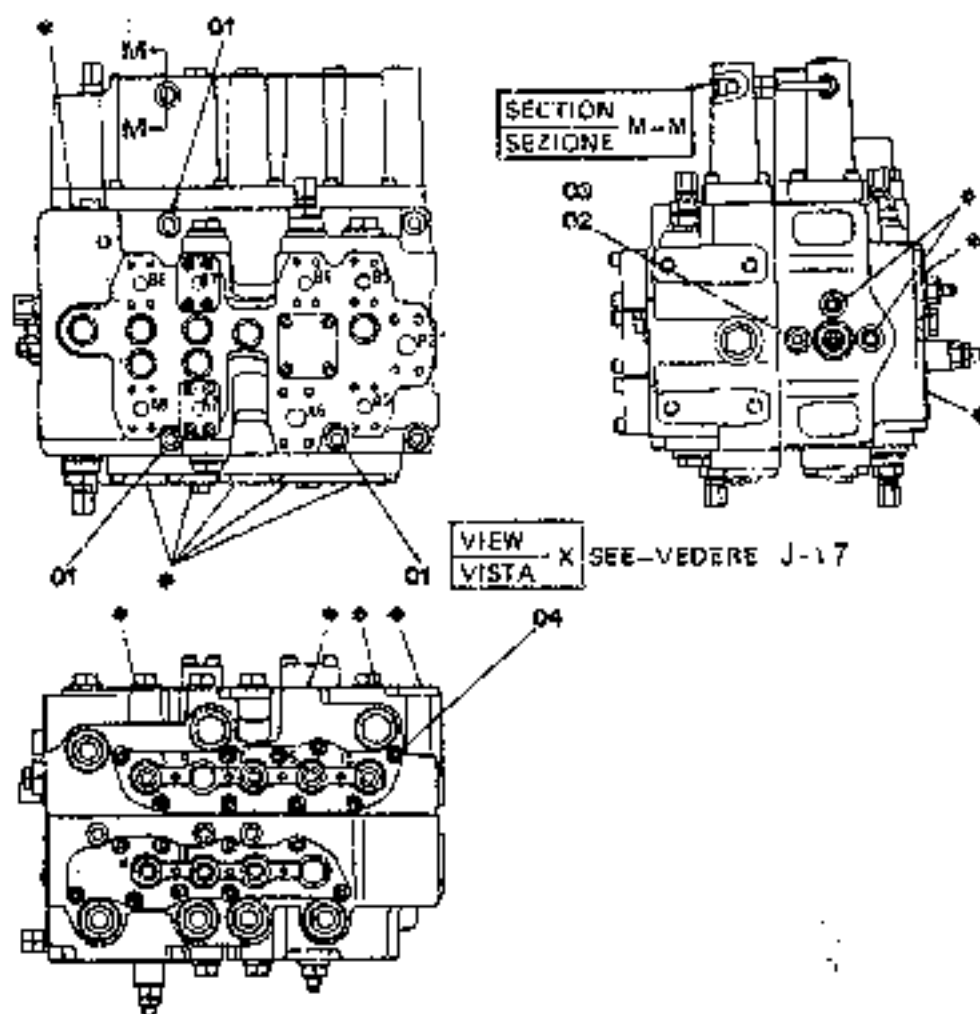
ITEM	PART NUMBER	QTY	TR. CO.	DESCRIPTION	DESCRIZIONE
01	71401851	6	40V	SCREW	VITE
02	71401881	2	20R	FITTING	RACCORDO
03	71401888	3	158G	O-RING	GUARNIZIONE O-R
04	71401930	1	20R	FITTING	RACCORDO
05	71401823	1	50T	PLUG	TAPPO
06	71401824	1	158G	O-RING	GUARNIZIONE O-R
07	71401873	18	40V	SCREW	VITE

CONTROL VALVE - HYDR.
DISTRIBUTORE IDRAULICO
71401618

DISTRIBUTEUR
STEUERSERAET
DISTR.BUIDOR

1.050 TAV.3

PARTS MARKED * ARE NOT SUPPLIED AS SPARES
I PARTICOLARI CONTRASSEGNA TI DA * NON VENGONO FORNITI A RICAMBIO



CONTROL VALVE - HYDR.
DISTRIBUTORE IDRAULICO
71401818

DISTRIBUTEUR
STEUERGERAET
DISTRIBUIDOR

1.050 TAV.3

ITEM	PART NUMBER	QTY	TRL CD.	DESCRIPTION	DESCRIZIONE
01	71401805	3	40V	SCREW	VITE
02	71401881	1	20R	FITTING	RACCORDO
03	71401660	1	15BG	O-RING	GUARNIZIONE O-R
04	71401873	18	40V	SCREW	VITE

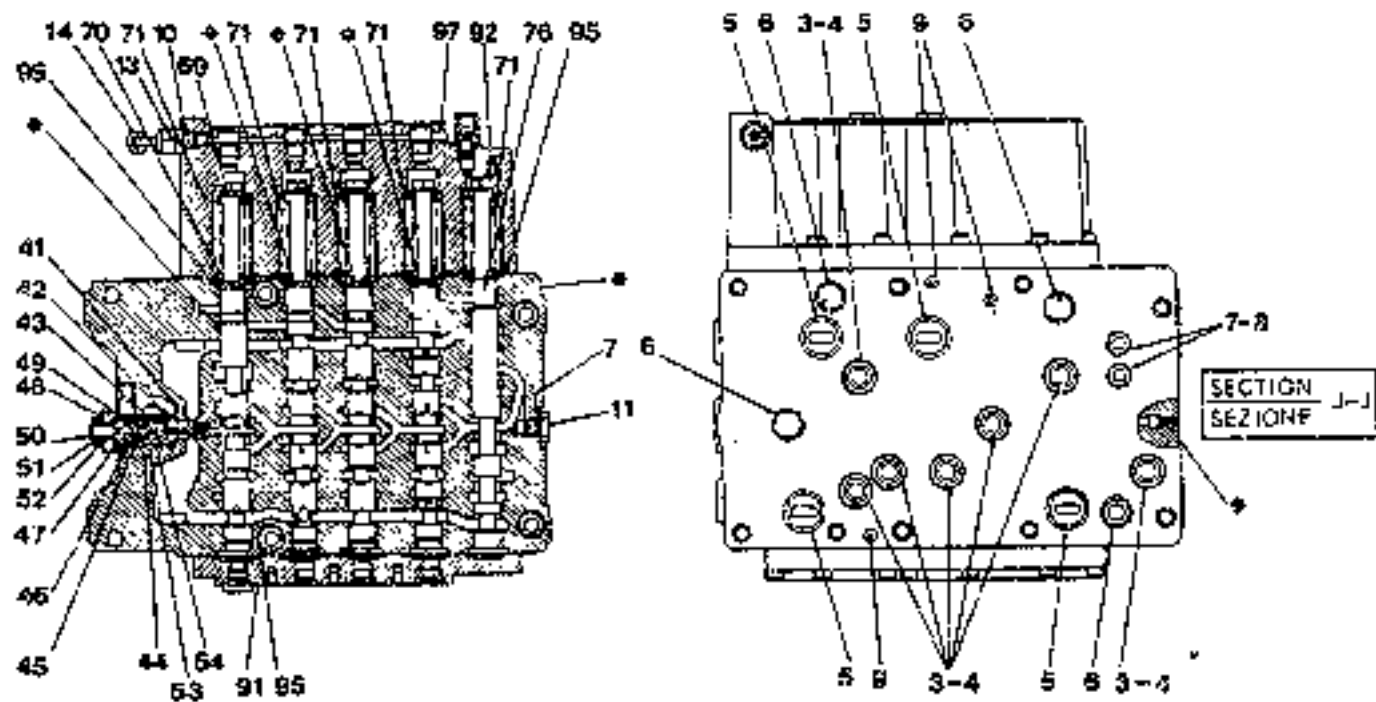
J-21

FN128

CONTROL VALVE - HYDR.
DISTRIBUTORE IDRAULICO
71451810

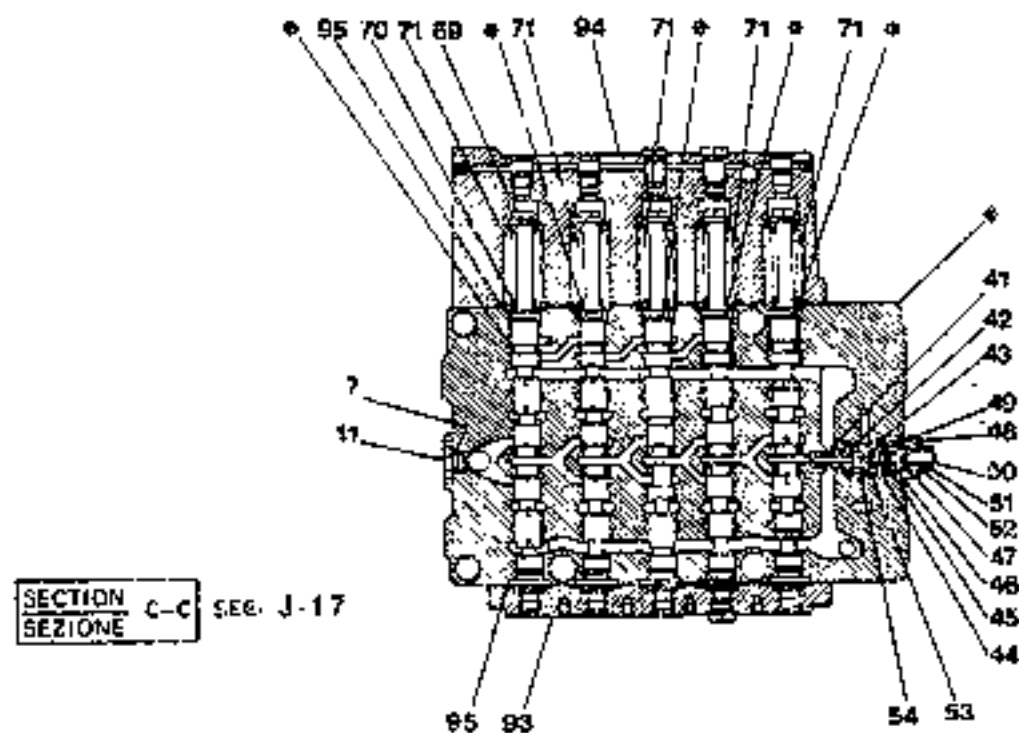
DISTRIBUTEUR
STEUERGERAET
DISTRIBUDOR

1.350 TAV.4



SECTION A-A SEE. J-17
SEZIONE

SECTION B-B SEE. J-17
SEZIONE



SECTION C-C SEE. J-17
SEZIONE

PARTS MARKED ♦ ARE NOT SUPPLIED AS SPARES

: PARTICOLARI CONTRASSEGNA TI DA ♦ NON VENGONO FORNITI A RICAMBIO

CONTROL VALVE - HYDR.
DISTRIBUTORE IDRAULICO
71401619

DISTRIBUTEUR
STEUERGEHAET
DISTRIBUTOR

1,050 TAV.4

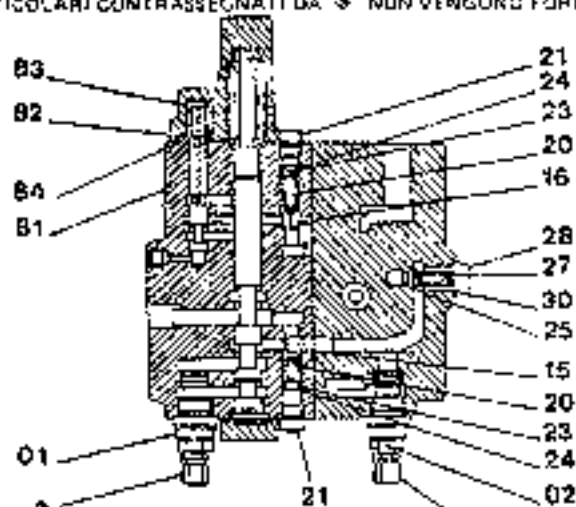
ITEM	PART NUMBER	QTY	TR. CO.	DESCRIPTION	DESCRIZIONE
03	71401798	7	158G	O-RING	GUARNIZIONE O-R
04	71401799	7	45A	RING	ANELLO
05	71401800	4	158G	O-RING	GUARNIZIONE O-R
06	71401801	4	158G	O-RING	GUARNIZIONE O-R
07	71404165	4	158G	O-RING	GUARNIZIONE O-R
08	71401803	2	45A	RING	ANELLO
09	71401671	3	158G	O-RING	GUARNIZIONE O-R
10	71401688	3	158G	O-RING	GUARNIZIONE O-R
11	71401884	2	50T	PLUG	TAPPO
13	71401888	2	20R	FITTING	RACCORDO
14	71401889	1	193T	TUBE	TUBO RIGIDO
41	71401833	2	40V	SCREW	VITE
42	71401834	2	10V	VALVE	VALVOLA
43	71401835	2	95B	BUSHING	BOCCOLA
44	71401836	2	10V	VALVE	VALVOLA
45	71401837	2	100M	SPRING	MOLLA
46	71401838	2	60S	SEAT	SEDE
47	71401839	2	100M	SPRING	MOLLA
48	71401840	2	300C	BODY	CORPO
49	71401855	2	158G	O-RING	GUARNIZIONE O-R
50	71401856	2	40V	SCREW	VITE
51	71401857	2	1G0	NUT	DADO
52	71401858	2	158G	O-RING	GUARNIZIONE O-R
53	71402485	4	65F	FILTER	FILTRO
54	71402486	2	45A	RING	ANELLO
69	71401859	10	40V	SCREW	VITE
70	71401860	20	60S	CUP	SCODELLINO
71	71401861	10	100M	SPRING	MOLLA
78	71401862	1	130P	PLUNGER	PISTONCINO
91	71401868	1	300C	BODY	CORPO
92	71401869	1	300C	BODY	CORPO
93	71401870	1	300C	BODY	CORPO
94	71401871	1	300C	BODY	CORPO
95	71401872	20	158G	O-RING	GUARNIZIONE O-R
97	71401874	1	50T	PLUG	TAPPO

CONTROL VALVE - HYDR.
DISTRIBUTORE IDRAULICO
7149101R

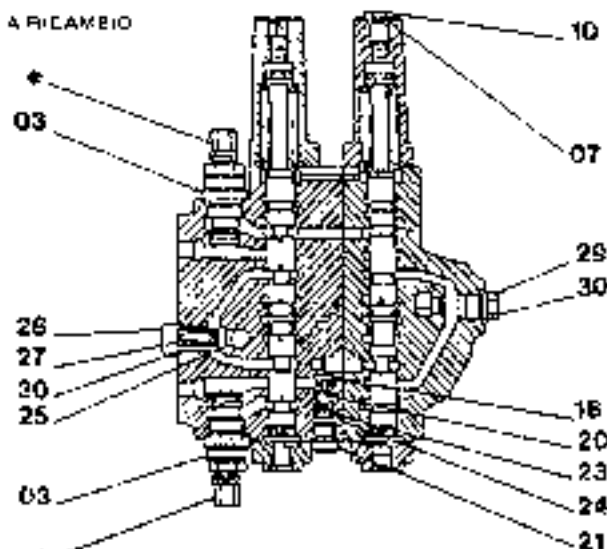
DISTRIBUTEUR
STEUERGEGERÄT
DISTRIBUIDOR

1.050 TAV.5

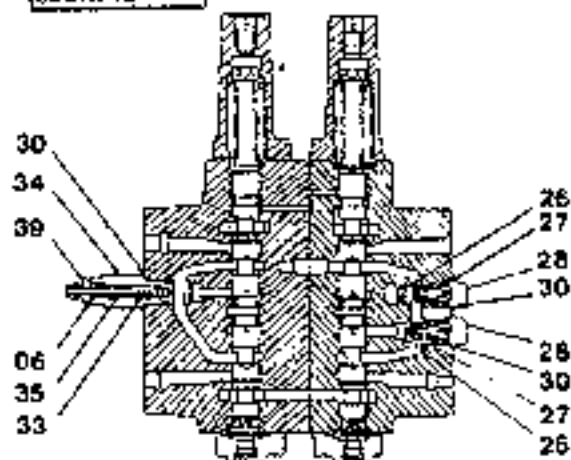
PARTS MARKED * ARE NOT SUPPLIED AS SPARES
PARTICOLARI CONTRASSEGNA TI DA * NON VENGONO FORNITI A RICAMBIO



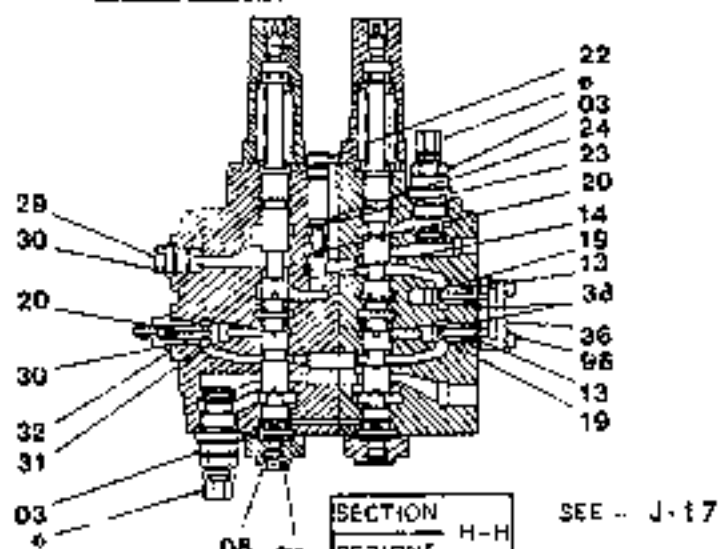
SECTION D-D SEE - J-17
SEZIONE



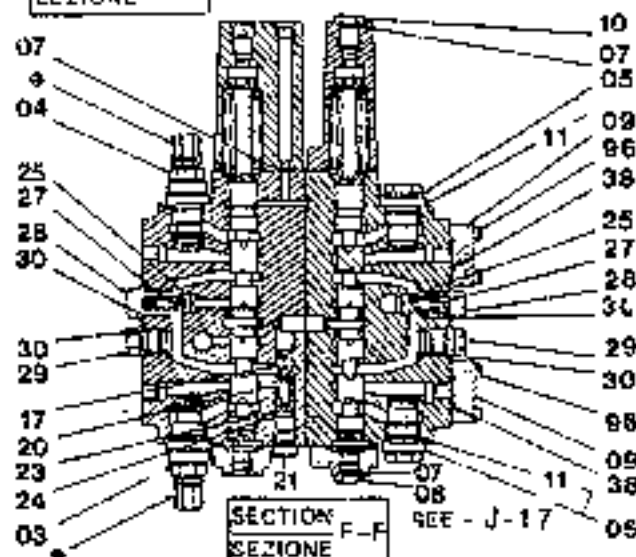
SECTION G-G SEE - J-17
SEZIONE



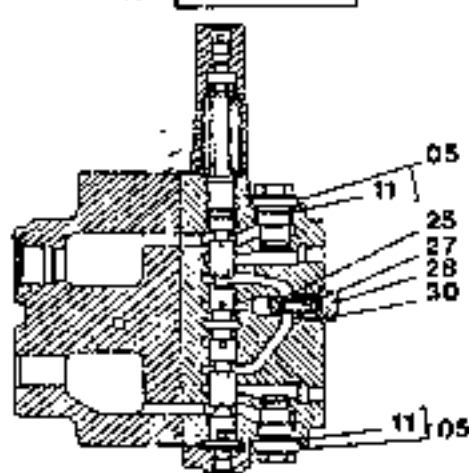
SECTION E-E SEE - J-17
SEZIONE



SECTION H-H SEE - J-17
SEZIONE



SECTION F-F SEE - J-17
SEZIONE



SECTION I-I SEE - J-17
SEZIONE

FH420

CONTROL VALVE - HYDR.
DISTRIBUTORE IDRAULICO
71401618DISTRIBUTEUR
STEUERGERÄTE
DISTRIBUTOR

1.050 TAV.5

ITEM	PART NUMBER	QTY	TR. CO.	DESCRIPTION	DESCRIZIONE
01	71401875	1	10V	VALVE	VALVOLA
02	71401876	1	10V	VALVE	VALVOLA
03	71401877	5	10V	VALVE	VALVOLA
04	71401878	1	10V	VALVE	VALVOLA
05	71401879	4	50T	PLUG	TAPPO
06	71401888	1	158G	O-RING	GUARNIZIONE O-R
07	71404155	5	158G	O-RING	GUARNIZIONE O-R
08	71401884	2	50T	PLUG	TAPPO
09	71401895	2	70F	FLANGE	FLANGIA
10	71401888	2	50T	PLUG	TAPPO
11	71401880	4	158G	O-RING	GUARNIZIONE O-R
13	71401807	2	100M	SPRING	MOLLA
14	71401808	1	1L"	VALVE	VALVOLA
15	71401809	1	10V	VALVE	VALVOLA
16	71401810	1	10V	VALVE	VALVOLA
17	71401811	1	10V	VALVE	VALVOLA
18	71401812	1	10V	VALVE	VALVOLA
19	71401813	2	10V	VALVE	VALVOLA
20	71401814	6	100M	SPRING	MOLLA
21	71401815	4	50T	PLUG	TAPPO
22	71401816	1	50T	PLUG	TAPPO
23	71401817	5	158G	O-RING	GUARNIZIONE O-R
24	71401818	5	45A	RING	ANELLO
25	71401819	6	10V	VALVE	VALVOLA
26	71401820	1	10V	VALVE	VALVOLA
27	71401821	7	100M	SPRING	MOLLA
28	71401822	7	50T	PLUG	TAPPO
29	71401823	4	50T	PLUG	TAPPO
30	71401824	13	158G	O-RING	GUARNIZIONE O-R
31	71401825	1	10V	VALVE	VALVOLA
32	71401826	1	20R	FITTING	RACCORDO
33	71401827	1	10V	VALVE	VALVOLA
34	71401828	1	20R	FITTING	RACCORDO
35	71401829	1	100M	SPRING	MOLLA
36	71401830	1	70F	FLANGE	FLANGIA
38	71404184	4	158G	O-RING	GUARNIZIONE O-R
39	71401882	1	20R	FITTING	RACCORDO
81	71401954	1	130P	PLUNGER	PISTONCINO
82	71401855	1	131R	WASHER	ROSETTA
83	71401866	1	100M	SPRING	MOLLA
85	71401887	1	158G	O-RING	GUARNIZIONE O-R
96	71401879	12	40V	SCREW	VITE

ALPHABETICAL INDEX

DESCRIPTION	SGR.	TAV.	GRID	DESCRIPTION	SGR.	TAV.	GRID
Accelerator controls	0.004	1	1C-23	Dipper Stick cylinder	2.030	4	2F-19
Air Cleaner	0.001	1	1C-13	Dipstick-Engine Oil	0.305	2	1G-7
Alternator-Mounting	0.400	1	1H-9	Discharge Valve	1.040	4	1J-3
Alternator (55 amp)	0.400	2	1H-11	Discharge Valve Component	3.110	5	2G-13
Alternator (35 amp)	0.400	3	1H-13	Drive on Engine (Opt.)	0.350	1	1H-3
Anti-Shock Valve (Hydr.)	1.082	3	1L-3	Electric System	1.220	2	2D-13
Application of Ol. Hammer	5.0020	2	2H-13	Elements-Engine Oil	0.001	1	1C-13
Batteries	1.220	4	2D-19	Elements-fuel	0.200	1	1F-11
Belts	0.340	1	1G-21	Elements-Hydraulic	1.020	1	1E-19
	0.345	1	1G-23	Elements-Pilot	1.080	1	1K-11
Boom Piping	2.030	1	2F-13	Emergency Kits	4.000	1	2H-7
Brake Valve Components	9.010	4	2G-11	Engine	0.021	1	1D-3
Bucket	2.020	1	2F-9	Engine-Controls	0.004	1	1C-23
Bucket Cylinder	2.030	5	2F-21	Engine-Suspensions	0.000	1	1C-11
Bull Gear	3.000	1	2G-3	Engine Breather	0.045	1	1D-17
					0.045	1A	1D-19
Cab	1.250	1	2D-19	Engine Cooling Piping	0.323	1	1G-17
Cab Door	1.250	5	2E-7	Engine Heat Exchanger	0.310	1	1G-9
Cab Heater-Components	1.290	2	2E-15		0.310	2	1G-11
Cab Window-Left Side	1.250	6	2E-9	Engine Lifting Eyes	0.450	1	1H-15
Cab-Frame	1.250	7	2E-11	Engine Oil Filter	0.302	1	1G-3
Cab-Platform	1.250	1	2D-21	Engine Oil Piping	0.305	1	1G-5
Camshaft	0.120	1	1E-19	Engine Oil Pump	0.300	1	1F-23
Check Valve	1.081	2	1K-17	Engine Oil Sump	0.042	1	1D-11
Cold Starting Aid	5.0025	1	2H-13	Engine Piston	0.082	1	1E-11
Connecting Rod	0.081	1	1E-10	Engine Suspensions	0.000	1	1C-11
Cont. Valve-Hydr. (Ass.Y)	1.050	1	1J-13	Exhaust Manifold	0.077	1	1E-5
Control Valve-Hydr.	1.050	2	1J-17	Exhaust Valve	0.060	2	1D-23
	1.050	3	1J-19				
	1.050	4	1J-21	Fan	0.345	1	1G-23
	1.050	5	1J-23	Fan Drive	0.345	1	1G-23
Controls	1.070	1	1K-5	"Filter Care" Kit	21		1A-23
Counterweight	1.000	1	1L-3	Filter-Pilot System	1.080	1	1K-11
Cowlings	1.300	1	2E-19	Filters-Air	0.001	1	1C-13
	1.300	2	2E-21	Filters-Engine Oil	0.302	1	1G-3
Crankshaft	0.050	1	1E-7	Filters-Fuel	0.200	1	1F-11
Crankshaft Pulley	0.084	1	1E-15	Filters-Hydr. System	1.021	1	1I-7
Cylinder Block	0.040	1	1D-5	Flywheel-Engine	0.083	1	1E-13
	0.040	2	1D-7	Fuel Filter	0.200	1	1F-11
	0.040	1	1D-9	Fuel Piping	0.203	1	1F-15
Cylinder Block Covers	0.043	1	1D-13	Fuel Pump	0.201	1	1F-13
	0.043	2	1D-15	Fuel Tank	1.010	1	1I-5
Cylinder Head	0.060	1	1D-21	Fuses	1.200	3	2D-7
	0.060	2	1D-23				
				Guards	1.300	2	2E-21
Dashboard (Left)	1.210	1	2D-9				
Dashboard (Right)	1.200	1	2D-3	Handle	1.300	3	2E-23
	1.200	3	2D-7	Heater	1.290	1	2E-15
Data Monitor	1.200	2	2D-5	Horn	1.220	2	2D-15
Decals	4.500	1	2H-9	Hyd.Pump Drive	1.030	7	1I-21
Dipper Stick (2.1m)	5.0022	1	2H-15	Hyd.Pump Regulator Valve	1.030	6	1I-19
Dipper Stick (2.5m) (STD)	2.003	1	2F-5	Hyd.Pump Regulator-Cover	1.030	4	1I-15
Dipper Stick(2.5m)Links(Std.)	2.003	2	2F-7		1.030	5	1I-17
Dipper Stick (3m)	5.0038	1	2H-21	Hydr.Pump-Components	1.030	2	1I-11
	5.0038	2	2H-23	Hydr.Pump Regulator-Conn.	1.030	3	1I-13

K-2

ALPHABETICAL INDEX

DESCRIPTION	SGR	TAV	GRID	DESCRIPTION	SGR	TAV	GRID
Hydraulic Pump	1.030	1	1I-9	Pump-Water	0.320	1	1G-13
Idler	3.020	1	1G-15	Pump/Control Valve Piping	1.050	1	1J-13
Injection Nozzle-Lines	0.149	1	1F-9	Radiator	0.003	1	1C-17
Injection Pump	0.140	2	1E-23	Radiator-Components	0.003	2	1C-19
	0.140	3	1F-3		0.003	3	1C-21
	0.140	4	1F-5	Rockar Arm	0.060	2	1D-23
	0.140	5	1F-7	Rotary Distr.-Components	3.060	2	2H-3
Injection Pump-Piping	0.140	1	1E-21	Rotary Distributor	3.060	1	2G-23
Intake Manifold	0.071	1	1E-3	Seat Belt (Std.)	5.0536	1	2I-5
Intake Valve	0.060	2	1D-21	Sensors	1.220	2	2D-15
Lift Cylinder (Left)	2.030	3	1F-17	Solenoid Valve	1.080	2	1K-13
Lift Cylinder (Right)	2.030	2	2F-15	Starter	0.360	2	1H-7
Lights	1.220	2	2D-15	Starter-Mounting	0.360	1	1H-5
Lower Frame	3.000	1	2G-3	Stop Valve	1.082	2	1K-23
Lubric. Fitting Piping	2.040	1	2F-23	Swing Motor-Components	1.040	3	1J-7
Main Piping	1.060	1	1K-3	Swing Red.Unit-Components	1.040	2	1J-5
Mirror (Rear)	1.300	2	2E-21	Swing Reduction Unit	1.040	1	1J-3
Monobloc Boom	2.000	1	2F-3	Thermostat & Housing	0.328	1	1G-19
Motor - Starter	0.360	2	1H-7	Timing Control	0.100	1	1E-17
Motor - Swing	1.040	1	1J-3	Tool Kit	5.0083	1	2I-9
Motor - Travel	3.010	1	12G-5	Track Chain	3.050	1	2G-21
Motor - Wiper	1.220	1	2D-15	Track Roller	3.040	1	2G-19
Muffler	0.002	1	1C-15	Travel Motor-component.	3.010	3	2G-9
Oil Tank	1.020	1	1I-7	Travel Piping (Lower)	3.070	1	2H-5
Operator's Seat	1.250	2	2D-23	Travel Red.Unit-Component.	3.010	2	2G-7
Operator's Seat(Bostrom)(Std.)5.0151	5.0151	1	2I-3	Travel Reduction Units	3.010	1	2G-5
Pilot Gear Pump	1.030	8	1I-23	Turbocharger	0.240	1	1F-17
Pilot Piping(1)	1.080	1	1K-11		0.240	2	1F-19
Pilot Piping(2)	1.081	1	1K-13	Turbocharger Piping	0.241	1	1F-21
Pilot Piping(3)	1.082	1	1K-19	Upper Frame	1.000	1	1E-17
Pilot Piping (4)	1.083	1	1L-5	Upper Roller	3.030	1	2G-17
Pilot Piping (5)	1.084	1	1L-7	Valve-Anti-Shock(Hydr.)	1.082	3	1L-3
Pilot Valve	1.070	3	1K-9	Valve-Check (Pilot)	1.081	2	1K-17
Pilot Valve-components	1.070	2	1K-7	Valve-Exhaust	0.060	2	1D-23
Pipin-Booms	2.030	1	2F-13	Valve-Intake	0.060	2	1D-23
Piping-Engine Oil	0.350	1	1H-3	Valve-Pilot (Hydr.)	1.070	1	1K-5
Piping-Injection	0.149	1	1F-9	Valve-Pilot(Travel)	1.070	1	1K-5
Piping-Lube Fittings	2.040	1	2G-23	Valve-Solenoid	1.080	2	1K-13
Piping-Main	1.060	1	1K-3	Valve-Stop(Travel)	1.082	1	1K-21
Piping-Pilot(1)	1.080	1	1K-11	Washer (windshield)	1.220	3	2D-17
Piping-Pilot(3)	1.082	1	1K-19	Water Pump	0.320	1	1G-13
Piping-Pilot(4)	1.083	1	1L-5	Water Pump Drive	0.340	1	1G-21
Piping-Pilot(5)	1.084	1	1L-7	Water Pump-Components	0.320	2	1G-15
Piping-Pump Contr. Valve	1.050	1	1J-13	Wiper	1.220	1	2D-11
Piping-Travel (Lower)	3.070	1	2H-5				
Piping-Turbocharger	0.241	1	1F-21				
Pump-Engine Oil	0.300	1	1F-23				
Pump-Fuel	0.201	1	1F-13				
Pump-Hydraulic	1.030	1	1I-9				
Pump-Injection	0.140	1	1E-21				
Pump-Pilot	1.030	8	1I-23				

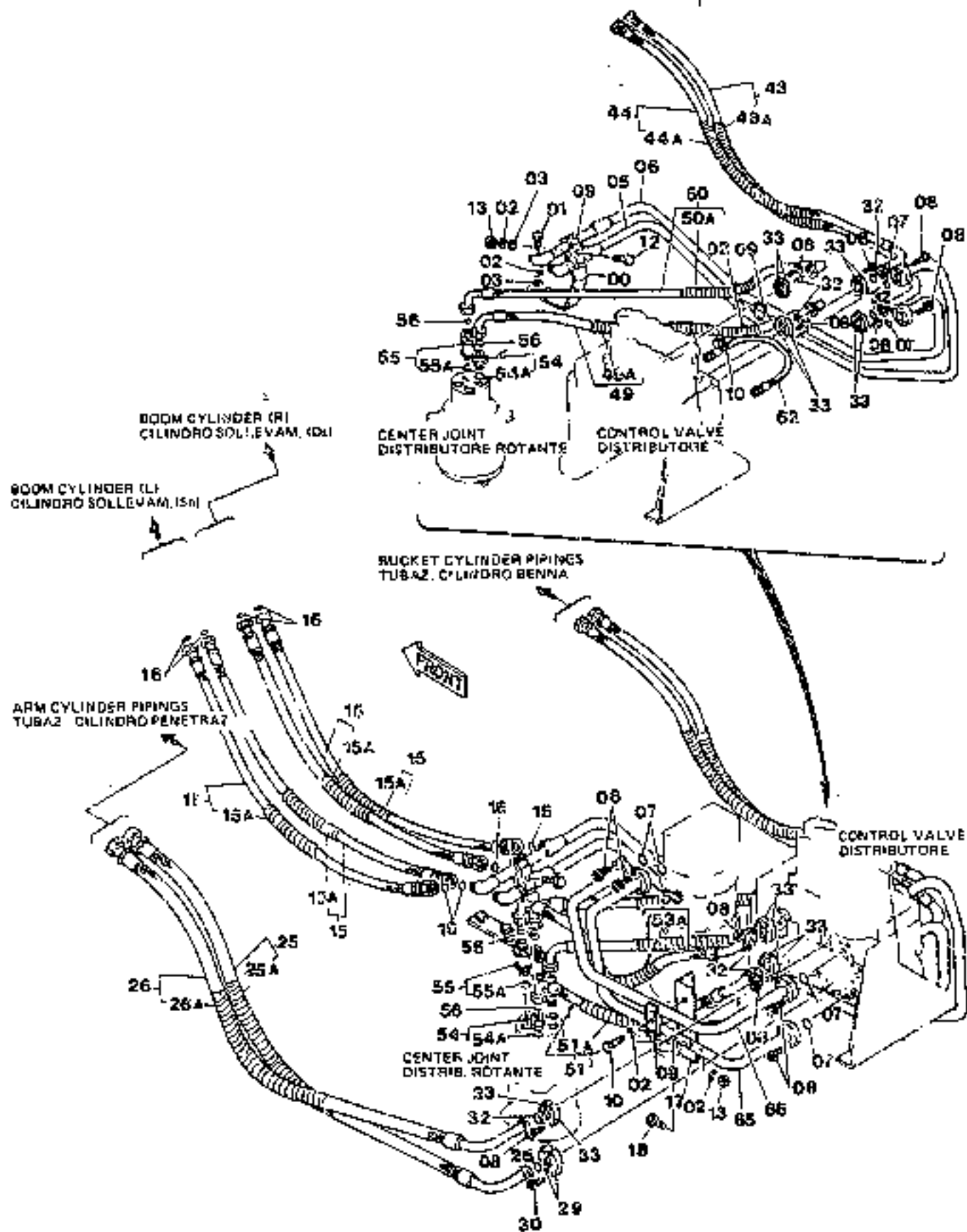
K-3

FH120

MAIN PIPING
TUBAZIONI PRINCIPALI

TUYAUTERIES PRINCIPALES
HAUPTLEITUNGEN
TUBERIAS PRINCIPALES

1.000 TAV.1

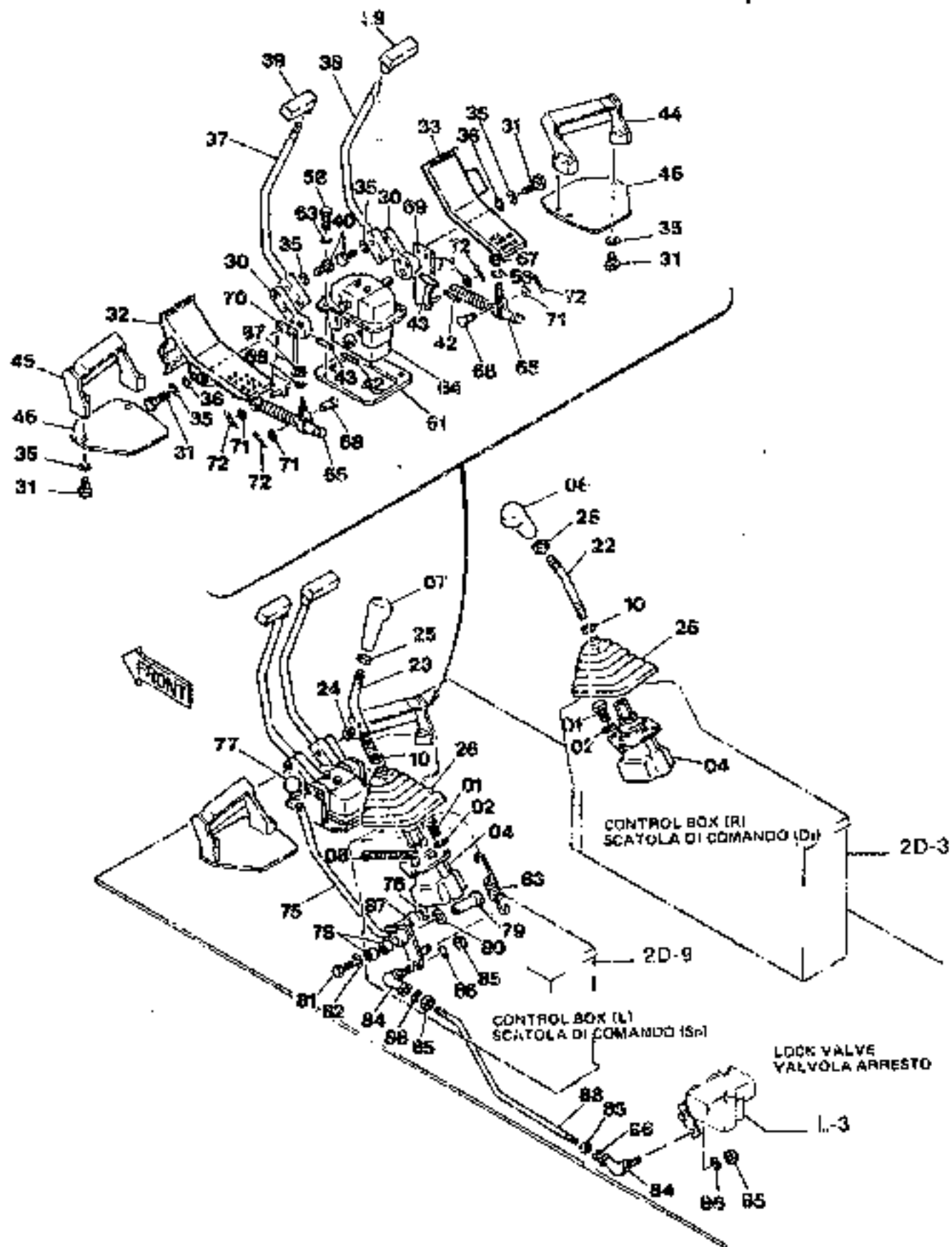


MAIN PIPING
TUBAZIONI PRINCIPALI

TUYAUTERIES PRINCIPALES
HAUPTLEITUNGEN
TUBERIAS PRINCIPALES

1.050 TAV. 1

ITEM	PART NUMBER	QTY	TR. CO.	DESCRIPTION	DESCRIZIONE
00	71405753	1	300S	SUPPORT	SUPPORTO
01	11112234	2	40V	SCREW 12X1,75X25	VITE 12X1,75X25
02	10517074	7	131R	WASHER	ROSETTA
03	14496731	3	131R	WASHER 12X1,75X24	ROSETTA 12X1,75X24
05	71405754	1	193T	TUBE	TUBO RIGIDO
05	71405757	1	193T	TUBE	TUBO RIGIDO
07	71404164	6	158G	O-RING	GUARNIZIONE O-R
08	14306434	52	40V	SCREW 8X1,25X25	VITE 8X1,25X25
09	71405780	3	231S	CLIP	STAFFETTA
10	11113234	2	40V	SCREW 12X1,75X50	VITE 12X1,75X50
12	11113434	1	40V	SCREW 12X1,75X60	VITE 12X1,75X60
13	11702921	3	10D	NUT	DADO
15	71404076	4	285T	HOSE -ASS.LY	TUBO FLESSIBILE -COMPL.
15A	71415875	4	142G	SHEATH	GUAINA
16	70923841	8	158G	O-RING	GUARNIZIONE O-R
17	71405781	1	300S	SUPPORT	SUPPORTO
18	11112834	2	40V	SCREW 12X1,75X40	VITE 12X1,75X40
25	71404077	1	285T	HOSE -ASS.LY	TUBO FLESSIBILE -COMPL.
25A	71415875	1	142G	SHEATH	GUAINA
26	71404078	1	285T	HOSE -ASS.LY	TUBO FLESSIBILE -COMPL.
26A	71415875	1	142G	SHEATH	GUAINA
28	70924110	1	158G	O-RING	GUARNIZIONE O-R
29	71404407	2	417S	HALF FLANGE	SEMIFLANGIA
30	14420234	4	40V	SCREW 10X1,5X30	VITE 10X1,5X30
32	70924191	7	158G	O-RING	GUARNIZIONE O-R
33	71404389	14	417S	HALF FLANGE	SEMIFLANGIA
43	71404079	1	285T	HOSE -ASS.LY	TUBO FLESSIBILE -COMPL.
43A	71415875	1	142G	SHEATH	GUAINA
44	71404080	1	285T	HOSE -ASS.LY	TUBO FLESSIBILE -COMPL.
44A	71415875	1	142G	SHEATH	GUAINA
49	71404081	1	285T	HOSE -ASS.LY	TUBO FLESSIBILE -COMPL.
49A	71415875	1	142G	SHEATH	GUAINA
50	71404082	1	285T	HOSE -ASS.LY	TUBO FLESSIBILE -COMPL.
50A	71415875	1	142G	SHEATH	GUAINA
51	71404083	1	285T	HOSE -ASS.LY	TUBO FLESSIBILE -COMPL.
51A	71415875	1	142G	SHEATH	GUAINA
53	71404084	1	285T	HOSE -ASS.LY	TUBO FLESSIBILE -COMPL.
53A	71415875	1	142G	SHEATH	GUAINA
54	71404414	2	20R	FITTING -ASS.LY	RACCORDO -COMPL.
54A	71404162	2	158G	O-RING	GUARNIZIONE O-R
55	71404412	2	20R	FITTING -ASS.LY	RACCORDO -COMPL.
55A	71404162	2	158G	O-RING	GUARNIZIONE O-R
58	70923843	4	158G	O-RING	GUARNIZIONE O-R
62	71403843	1	285T	HOSE	TUBO FLESSIBILE
65	71405824	1	193T	TUBE	TUBO RIGIDO
66	71405826	1	193T	TUBE	TUBO RIGIDO



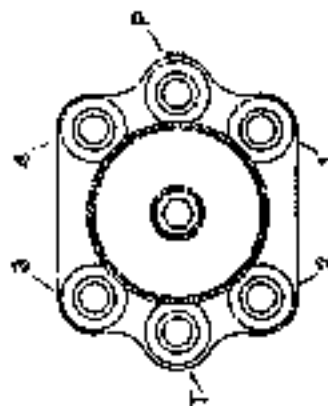
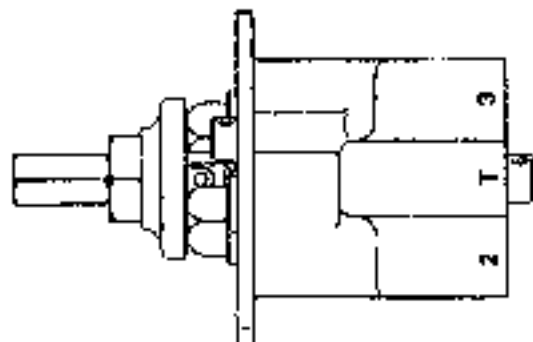
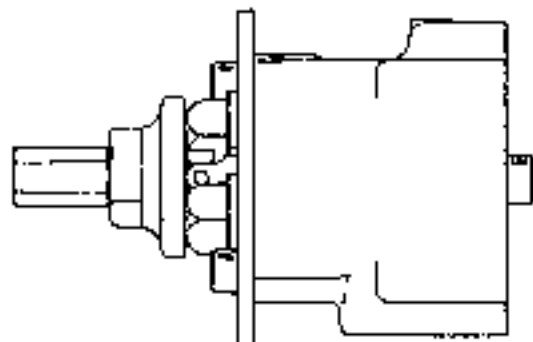
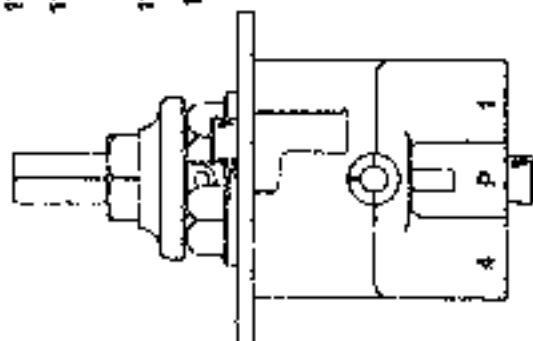
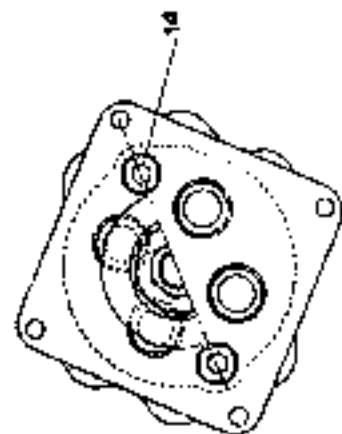
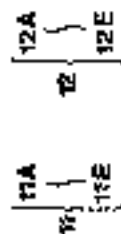
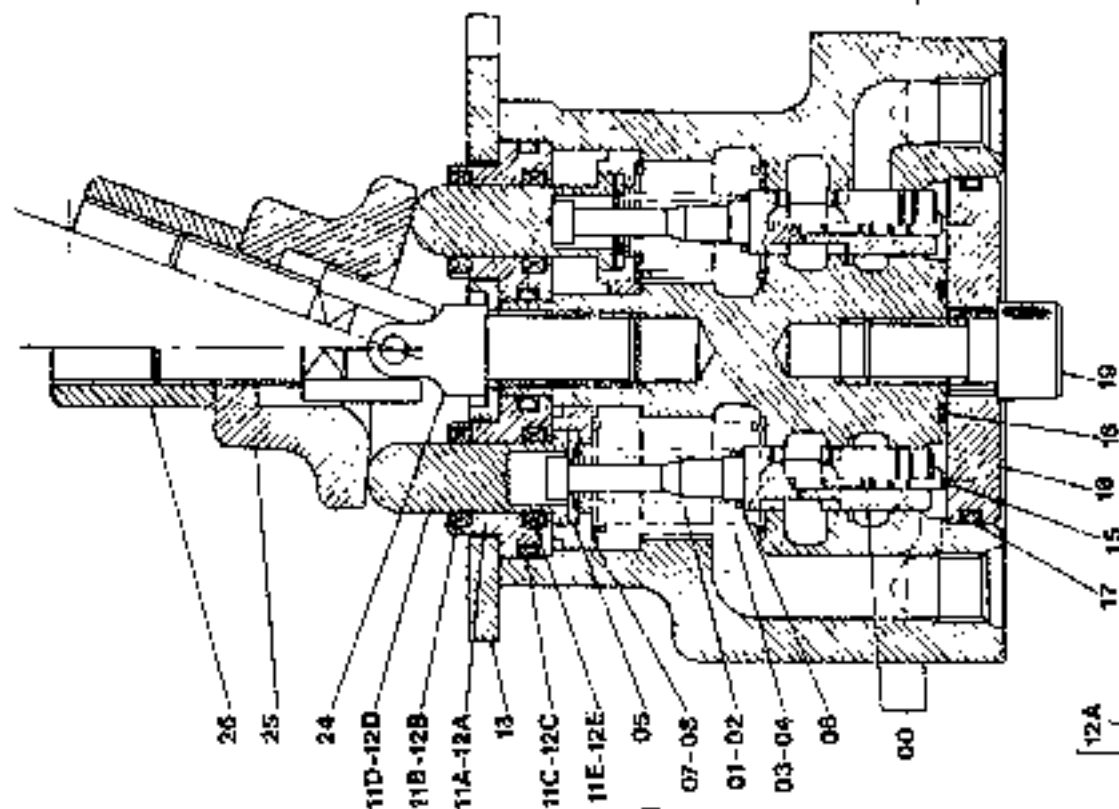
CONTROLS COMANDI		COMMANDES GERAETEBETAETIGUNG MANDOS		1.070	TAV.1
ITEM	PART NUMBER	QTY	TR. CO.	DESCRIPTION	DESCRIZIONE
01	10902234	8	40V	SCREW 6X1X16	VITE 6X1X16
02	10571574	8	131R	WASHER	ROSETTA
04	71401561	2	144M	PILOT VALVE -ASS.Y SEE K-7	MANIPOLATORE -COMPL.MED.TAV.2
05	71415005	1	25I	HANDGRIP	IMPUGNATURA
07	71415006	1	25I	HANDGRIP	IMPUGNATURA
08	79013432	1	31F	CLAMP	FASCETTA
10	12163221	1	10D	NUT	DADO
22	71415007	1	45L	LEVER	LEVA
23	71415011	1	45L	LEVER	LEVA
24	10399480	1	45A	RING	ANELLO
25	71415014	2	10D	NUT	DADO
26	71415018	2	166S	BELLOW	SCOFFRETTO
30	71415016	2	225S	BRACKET	STAFFA
31	11106434	10	40V	SCREW 10X1,5X30	VITE 10X1,5X30
32	71415017	1	60P	PEDAL	PEDALE
33	71415018	1	60P	PEDAL	PEDALE
35	10518874	14	170R	LOCKWASHER	ROSETTA ELASTICA
36	14406831	4	131R	WASHER	ROSETTA
37	73158494	1	45L	LEVER	LEVA
38	73158495	1	45L	LEVER	LEVA
39	71415025	2	25I	HANDGRIP	IMPUGNATURA
40	11106834	4	40V	SCREW 10X1,5X40	VITE 10X1,5X40
42	14801470	2	202S	SPRING PIN	SPINA ELASTICA
43	14607070	2	202S	SPRING PIN	SPINA ELASTICA
44	71415026	1	78A	FOOTREST	APPOGGIAPIEDE
45	71415027	1	78A	FOOTREST	APPOGGIAPIEDE
46	71415028	2	105P	PLATE	PIASTRA
58	11106434	2	40V	SCREW M10X1,5X35	VITE M10X1,5X35
61	71415806	1	105P	PLATE	PIASTRA
63	10518874	2	170R	LOCKWASHER	ROSETTA ELASTICA
64	71401620	1	10V	VALVE -ASS.Y SEE K-9	VALVOLA -COMPL.MED.TAV.3
65	71401621	2	38A	SHOCK ABSORBER	AMMORTIZZATORE
66	10571774	2	170R	LOCKWASHER	ROSETTA ELASTICA
67	16100821	2	10D	NUT	DADO
68	71415903	2	60P	PIN	PERNO
69	71415904	1	225S	BRACKET	STAFFA
70	71415901	1	225S	BRACKET	STAFFA
71	14486531	4	131R	WASHER	ROSETTA
72	71415006	4	27DC	COTTER PIN	COPIGLIA
73	71415024	1	45L	LEVER	LEVA
76	11087874	1	187A	SNAP RING	ANELLO ELASTICO
77	71415040	1	150P	KNOB	POMELLO
78	71415033	2	95B	BUSHING	BOCCOLA
79	71415041	1	60P	PIN	PERNO
80	14496931	1	131R	WASHER	ROSETTA
81	10979334	1	40V	SCREW 10X1,5X14	VITE 10X1,5X14
82	14496531	1	131R	WASHER	ROSETTA
83	71415042	1	100M	SPRING	MOLLA
84	71415043	2	166S	ARTICULATION	SNODO SFERICO
85	16100821	4	10D	NUT	DADO
86	10571774	4	131R	WASHER	ROSETTA
87	71415044	1	95B	BUSHING	BOCCOLA
89	71415045	1	90A	ROD	ASTA

PILOT VALVE COMPONENTS
 MANIPOLATORE-COMPONENTI
 71401561

MANIPULATEUR-COMPOSANTS
 STEUERHEBEL-EINZELTEILE
 MANIPULADOR-COMPONENTES

1.070

TA7.2



K-8

FH120

 PILOT VALVE-COMPONENTS
 MANIPOLATORE-COMPONENTI
 71401561

 MANIPULATEUR-COMPOSANTS
 STEUERHEBEL-GANZLEIHE
 MANIPULADOR-COMPONENTES

1.070

TAV.2

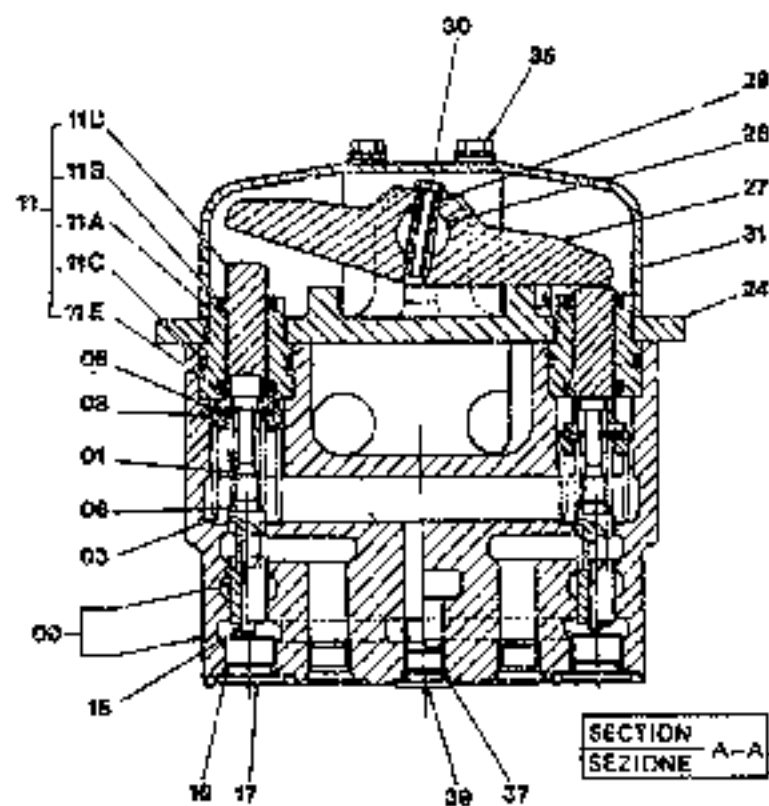
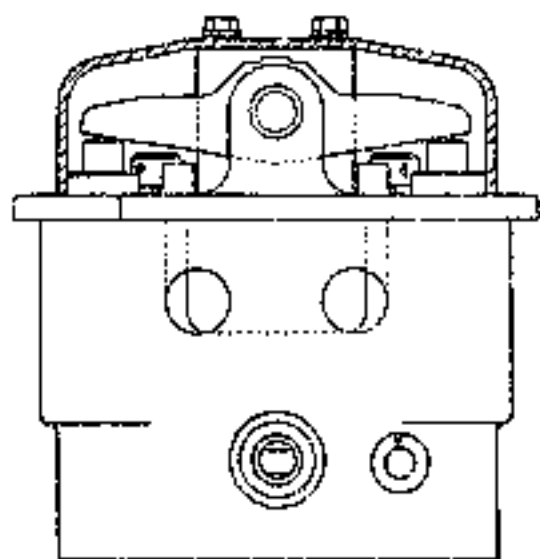
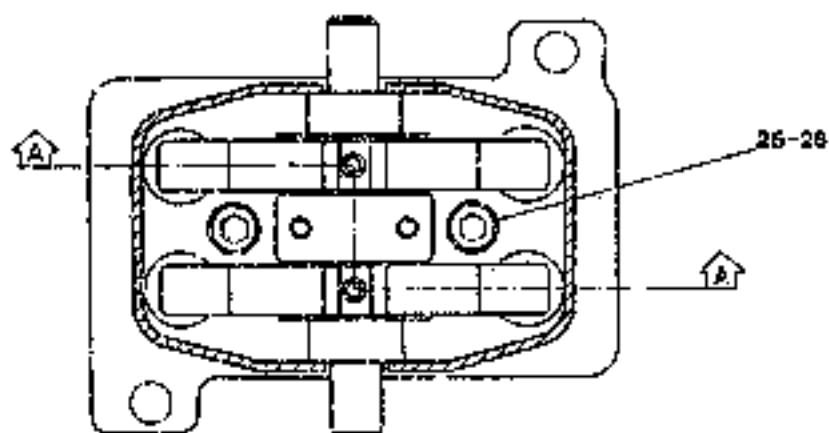
ITEM	PART NUMBER	QTY	TR. CO.	DESCRIPTION	DESCRIZIONE
00	71401562	1	300C	BODY	CORPO
01	71401565	2	100M	SPRING	MOLLA
02	71401566	2	100M	SPRING	MOLLA
03	71401567	2	100M	SPRING	MOLLA
04	71401568	2	100M	SPRING	MOLLA
05	71401958	4	75D	SPACER	DISTANZIALE
06	71401959	20	786S	SHIM	SPESSORE
07	71401571	2	145G	GUIDE-PORT 1-3	GUIDA-SEDE 1-3
08	71401572	2	145G	GUIDE-PORT 2-4	GUIDA-SEDE 2-4
11	71401573	2	130P	PLUNGER-PORT 1-3 ASSEMBLY	PISTONCINO-SEDE 1-3 COMPLESSIVO
11A	71401574	1	96B	BUSHING	BUCOLA
11B	71401575	1	122G	SEAL	GUARNIZIONE
11C	71401576	1	158G	O-RING	GUARNIZIONE O-R
11D	71401577	1	130P	PLUNGER	PISTONCINO
11E	71401578	1	122G	SEAL	GUARNIZIONE
12	71401579	2	130P	PLUNGER-PORT 2-4 ASSEMBLY	PISTONCINO-SEDE 2-4 COMPLESSIVO
12A	71401574	1	96B	BUSHING	BUCOLA
12B	71401575	1	122G	SEAL	GUARNIZIONE
12C	71401576	1	158G	O-RING	GUARNIZIONE O-R
12D	71401580	1	130P	PLUNGER	PISTONCINO
12E	71401578	1	122G	SEAL	GUARNIZIONE
13	71401581	1	105P	PLATE	PIASTRA
14	14420124	2	40V	SCREW 10X1,5X25	VITE 10X1,5X25
15	71401967	4	132P	PISTON	PISTONE
16	71401583	1	158G	O-RING	GUARNIZIONE O-R
17	71401584	1	158G	O-RING	GUARNIZIONE O-R
18	71401585	1	105P	PLATE	PIASTRA
19	14311024	1	40V	SCREW 12X1,75X25	VITE 12X1,75X25
24	71401586	1	65G	UNIVERSAL JOINT	GIUNTO CARDANICO
25	71401587	1	10E	CAM	ECCENTRICO
25	71401589	1	10D	NUT	DADO

FH129

PILOT VALVE
VALVOLA PILOTA
71401020

VALVE PILOTE
VORSTEUERVENTIL
VALVOLA PILOTO

1.070 TAV.3



SECTION
SEZIONE A-A

K-10

FM120

PILOT VALVE
VALVOLA PILOTA
71401620VALVE PILOTE
VORSTEUERVENTIL
VALVOLA PILOTO

1.570 TAV.3

ITEM	PART NUMBER	QTY	TR. CO.	DESCRIPTION	DESCRIZIONE
00	71401955	1	300C	BODY	CORPO
01	71401956	4	100M	SPRING	MOLLA
03	71401957	4	100M	SPRING	MOLLA
05	71401958	4	75D	SPACER	DISTANZIALE
06	71401959	20	188S	SHIM	SPESORE
08	71401960	4	145G	GUIDE	GUIDA
11	71401961	4	130P	PLUNGER-ASS.LY	PISTONCINO-COMPL.
11A	71401962	1	95B	BUSHING	BICCOLA
11B	71402914	1	122G	SEAL	GUARNIZIONE
11C	71401579	1	159G	O-RING	GUARNIZIONE O-R
11D	71401965	1	235S	PISTON	STANTUFFO
11E	7140151R	1	122G	SEAL	GUARNIZIONE
15	71401967	4	130P	PLUNGER	PISTONCINO
16	71401968	4	158G	O-RING	GUARNIZIONE O-R
17	71401969	4	50T	PLUG	TAPPO
24	71401970	1	60D	DISC	DISCO
25	71401971	2	40V	SCREW	VITE
26	71401854	2	170R	LOCKWASHER	ROSETTA ELASTICA
27	71401873	2	55B	ROCKER	BILANCIERE
28	71401874	2	80P	PIN	PERNO
29	71401975	2	202S	SPRING PIN	SPINA ELASTICA
30	71401980	2	202S	SPRING PIN	SPINA ELASTICA
31	71401876	1	285C	COVER	COPERCHIO
35	71401877	2	40V	SCREW	VITE
37	71401979	2	158G	O-RING	GUARNIZIONE O-R
39	71402098	2	50T	PLUG	TAPPO

PILOT PIPING (1) TUBAZIONI SERVOCOMANDA(1)		HYDUL. SERVOCOMMANDES(1) LEITUNGEN-SERVOSTEU. (1) TUBERIAS SERVOCOMANDOS(1)		1.080	TAV.1
ITEM	PART NUMBER	QTY	TR. CO.	DESCRIPTION	DESCRIZIONE
00	71401796	1	10V	VALVE-SEE K-17 ASSEMBLY	VALVOLA -VED. TAV. 2 COMPLESSIVO
01	11106434	2	40V	SCREW 10X1,5X30	VITE 10X1,5X30
02	10571874	5	131F	WASHER	ROSETTA
03	71404387	3	20F	FITTING -ASS.LY	RACCORDO -COMPL.
03A	71404163	1	158G	O-RING	GUARNIZIONE O-R
05	71404933	3	20F	FITTING -ASS.LY	RACCORDO -COMPL.
05A	71404163	1	158G	O-RING	GUARNIZIONE O-R
06	71404329	3	20F	FITTING -ASS.LY	RACCORDO -COMPL.
06A	71404166	1	158G	O-RING	GUARNIZIONE O-R
09	71401033	1	65F	FILTER -ASS.LY	FILTRO -COMPL.
09A	71401954	1	158G	O-RING	GUARNIZIONE O-R
09B	71401953	1	64C	FILTER ELEMENT	CARTUCCIA FILTRO
10	11108234	2	40V	SCREW 10X1,5X100	VITE 10X1,5X100
15	71404357	1	20F	FITTING -ASS.LY	RACCORDO -COMPL.
15A	71404165	1	158G	O-RING	GUARNIZIONE O-R
18	71403932	1	285T	HOSE	TUBO FLESSIBILE
19	71403945	1	285T	HOSE	TUBO FLESSIBILE
21	71403046	1	285T	HOSE	TUBO FLESSIBILE
23	71401832	2	164C	CYLINDER	CILINDRO
24	71403930	1	285T	HOSE	TUBO FLESSIBILE
25	71403929	1	285T	HOSE	TUBO FLESSIBILE
26	71415875	1	142G	SHEATH	GUAINA
28	71403947	1	285T	HOSE	TUBO FLESSIBILE
31	71401787	2	75I	SWITCH	INTERRUTTORE
33	4882514	1	31F	CLAMP	FASCETTA
35	71405770	1	231S	CLIP	STAFFETTA
	71413008	1	231S	D2510 FROM SW	D2510 DAL TELAIO
				CLIP	STAFFETTA
				C2510 UP TO SW	C2510 FINO AL TELAIO
36	11106034	1	40V	SCREW 10X1,5X20	VITE 10X1,5X20
37	11502469	1	2K	KIT	KIT

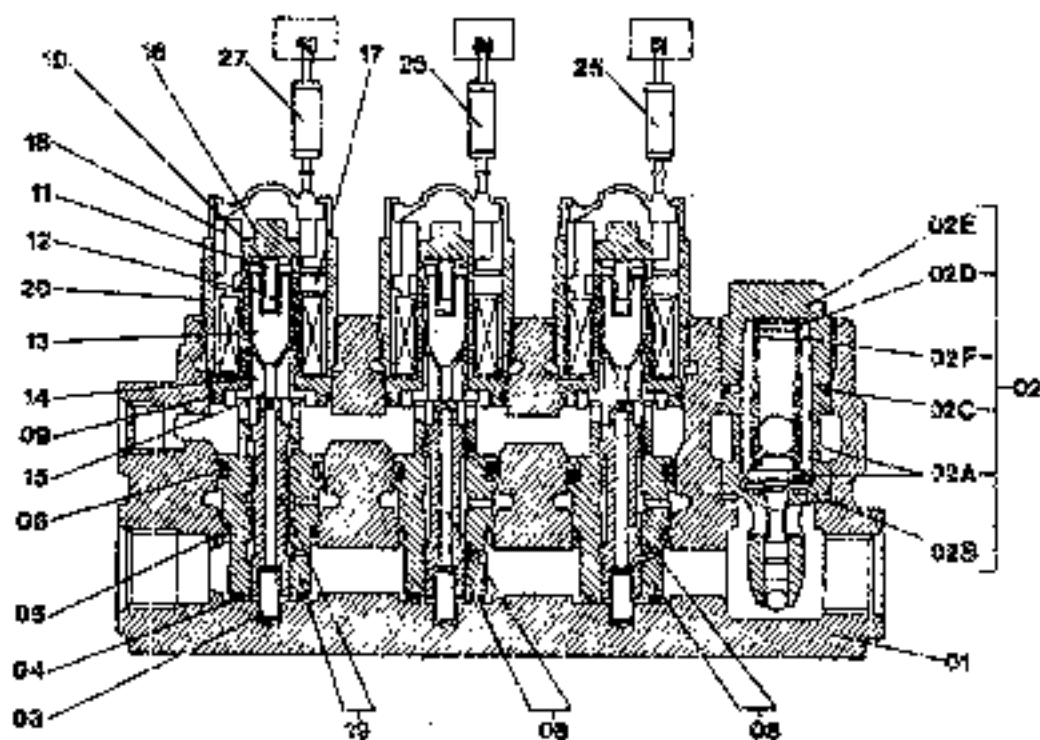
K-13

FN120

SOLENOID VALVE
VALVOLA SOLENOIDE
71401798

ELECTROVALVE
MAGNETVENTIL
ELECTROVALVULA

1.080 TAV.2



SOLENOID VALVE
VALVOLA SOLENOIDE
71401796

ELECTROVALVE
MAGNETVENTIL
ELECTROVALVULA

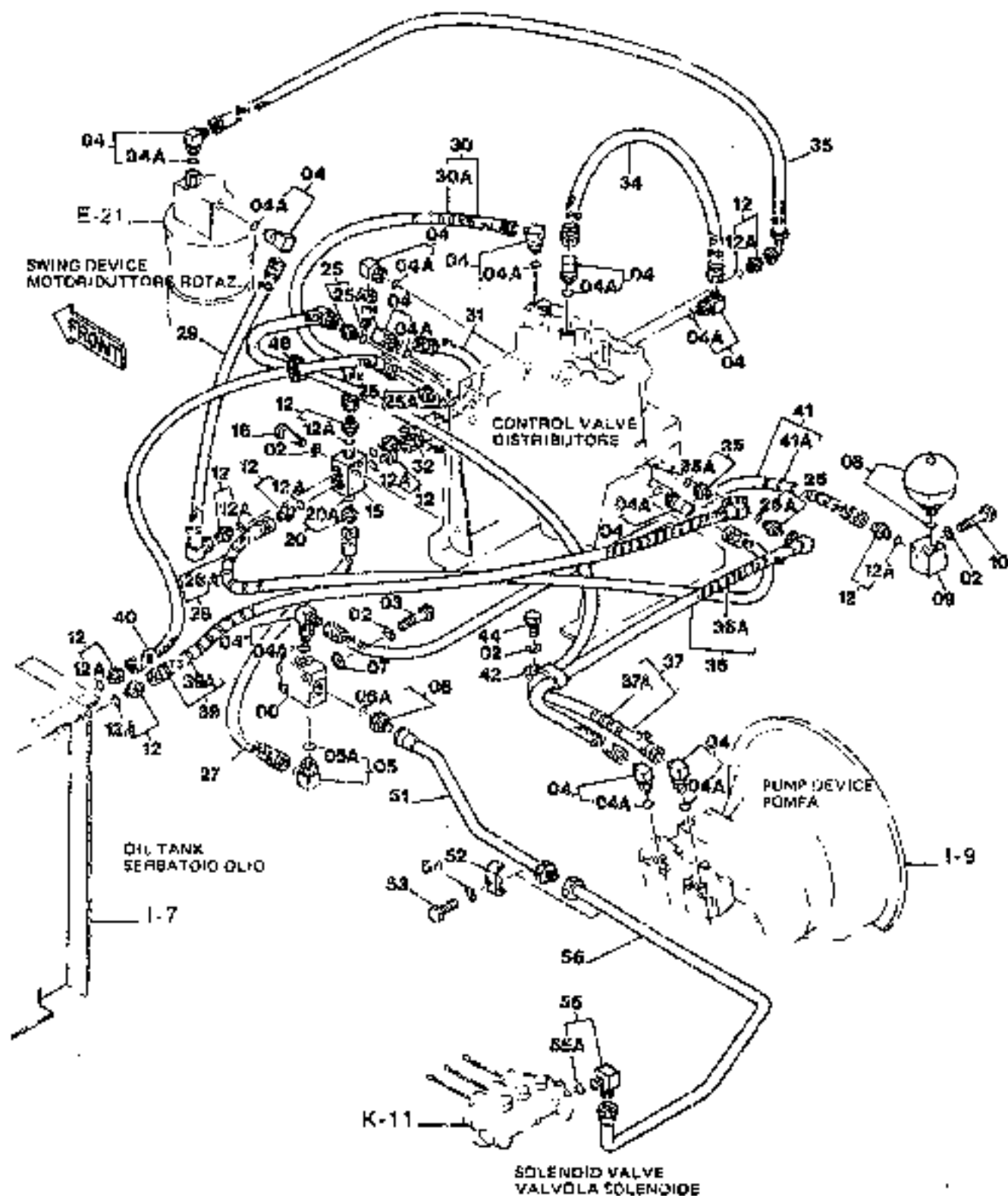
1.080 TAV.2

ITEM	PART NUMBER	QTY	TR. CO.	DESCRIPTION	DESCRIZIONE
01	71401863	1	300C	BODY	CORPO
02	71401863	1	10V	VALVE ASS'LY	VALVOLA COMPL
02A	71401864	1	10V	VALVE	VALVOLA
02B	71401866	1	122G	SEAL	GUARNIZIONE
02C	71401891	1	158G	O-RING	GUARNIZIONE O-R
02D	71401892	1	198S	SHIM	SPESSORE
	71401893	1	198S	SHIM	SPESSORE
	71401894	1	180S	SHIM	SPESSORE
02E	71401895	1	50T	PLUG	TAPPO
02F	71401896	1	100M	SPRING	MOLLA
03	71401907	3	100M	SPRING	MOLLA
04	71404163	3	158G	O-RING	GUARNIZIONE O-R
05	71401790	3	158B	O-RING	GUARNIZIONE O-R
05	71401890	3	118G	O-RING	GUARNIZIONE O-R
08	71401891	2	130P	PLUNGER	PISTONCINO
09	71401892	3	158G	O-RING	GUARNIZIONE O-R
10	71401893	3	198T	TUBE	TUBO RIGIDO
11	71401894	3	88S	SEAT	SEDE
12	71401895	3	100M	SPRING	MOLLA
13	71401896	3	132P	PISTON	PISTONE
14	71401897	3	26T	BLOCK	TAMPONE
15	71401898	3	80A	ROD	ASTA
16	71401899	3	300C	BODY	CORPO
17	71402000	3	75D	SPACER	DISTANZIALE
18	71402452	3	83B	COIL	BOBINA
19	71402002	1	130P	PLUNGER	PISTONCINO
20	71402003	3	300C	BODY	CORPO
25	71402004	1	20N	BAND	NASTRO
26	71402005	1	20N	BAND	NASTRO
27	71402006	1	20N	BAND	NASTRO

PLOT PIPING (2)
TUBAZIONI SERVOCOMANDI(2)

TUYAUT. SERVOCOMMANDES(2)
LEITUNGEN-SERVOSTEU. (2)
TUBERIAS SERVOMANDOS (2)

1.081 TAV.1



K-16

FH120

PILOT PING (2)

TUYAULT. SERVOCOMMANDES(2)

1.081

TAV.1

TUBAZIONI SERVOCOMANDI(2)

LEFVLINGEN-SERVOSTEU. (2)

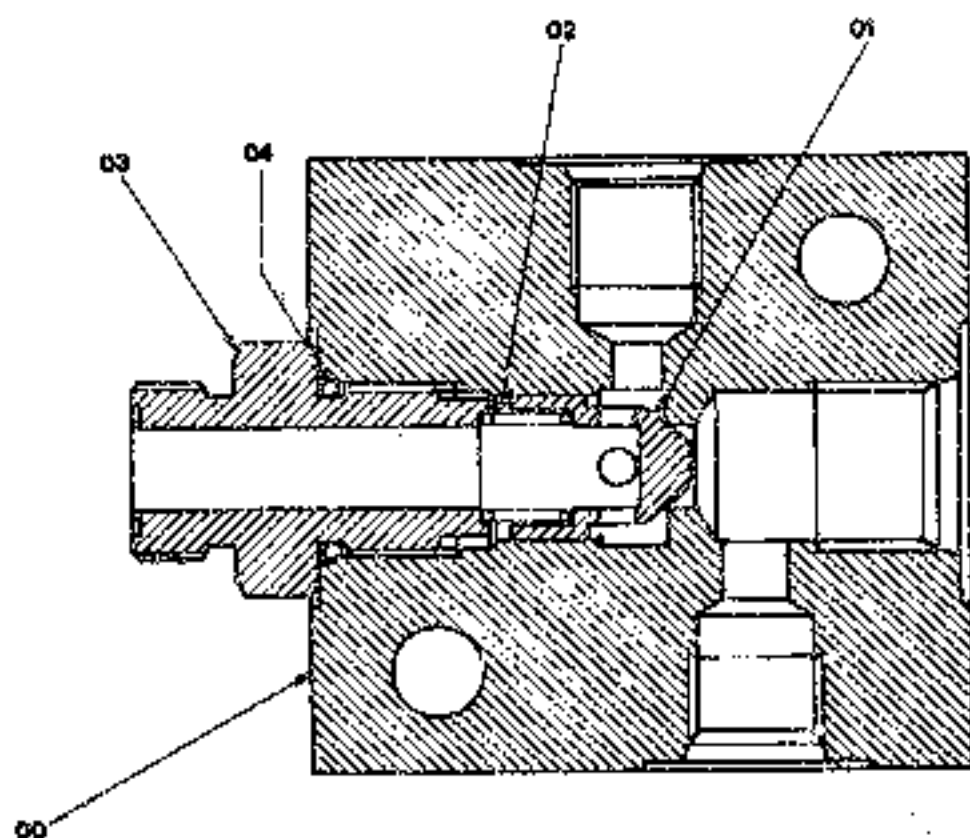
TUBERIAS SERVOCOMANDOS.(2)

ITEM	PART NUMBER	QTY	TR. CO.	DESCRIPTION	DESCRIZIONE	
00	71401625	1	10V	VALVE -ASS.Y SEE. K-23	VALVOLA -COMP.VED.TAV. 2	
02	11971874	7	131R	WASHER	ROSETTA	
03	11107334	2	40V	SCREW M10X55	VITE M10X55	
04	71404333	11	20R	FITTING	RACCORDO	
04A	71404163	1	158G	O-RING	GUARNIZIONE O-R	
05	71404345	1	20R	FITTING -ASS.LY	RACCORDO -COMPL.	
05A	71404165	1	158G	O-RING	GUARNIZIONE O-R	
06	1404396	1	20R	FITTING -ASS.LY	RACCORDO -COMPL.	
06A	71404166	1	158G	O-RING	GUARNIZIONE O-R	
07	14496831	2	131R	WASHER 10X1,5X21	ROSETTA 10X1,5X21	
08	71401834	1	33A	HYDRAULIC ACCUMULATOR	ACCUMULATORE IDRAULICO	
09	71415880	1	74B	BLOCK	BLOCCHETTO	
10	11107434	2	40V	SCREW 10X1,5X60	VITE 10X1,5X60	
12	71404327	9	20R	FITTING -ASS.LY	RACCORDO -COMPL.	
	71404327	2	20R	FITTING -ASS.LY	RACCORDO -COMPL.	
				D2521 UP TO S/N	0050	D2521 FINO AL TELAIO 0050
12A	71404163	1	158G	O-RING	GUARNIZIONE O-R	
15	71405730	1	189C	MANIFOLD	COLLETTORE	
16	11107234	2	40V	SCREW 10X1,5X50	VITE 10X1,5X50	
20	71404331	1	20R	FITTING -ASS.LY	RACCORDO -COMPL.	
20A	71404163	1	158G	O-RING	GUARNIZIONE O-R	
25	71404392	2	20R	FITTING -ASS.LY	RACCORDO -COMPL.	
	71404392	2	20R	FITTING -ASS.LY	RACCORDO -COMPL.	
				D2521 FROM S/N	0051	D2521 DAL TELAIO 0051
25A	71404165	1	158G	O-RING	GUARNIZIONE O-R	
27	71403846	1	285T	HOSE	TUBO FLESSIBILE	
28	71404088	1	285T	HOSE -ASS.LY	TUBO FLESSIBILE -COMPL.	
28A	71405740	2	142G	SHEATH	GUAINA	
29	71403908	1	285T	HOSE	TUBO FLESSIBILE	
30	71404089	1	285T	HOSE -ASS.LY	TUBO FLESSIBILE -COMPL.	
30A	71405740	1	142G	SHEATH	GUAINA	
31	71403953	1	285T	HOSE	TUBO FLESSIBILE	
32	71403966	1	285T	HOSE	TUBO FLESSIBILE	
34	71403950	1	285T	HOSE	TUBO FLESSIBILE	
35	71403936	1	285T	HOSE	TUBO FLESSIBILE	
36	71404070	1	285T	HOSE -ASS.LY	TUBO FLESSIBILE -COMPL.	
36A	71405740	1	142G	SHEATH	GUAINA	
37	71404071	1	285T	HOSE -ASS.LY	TUBO FLESSIBILE -COMPL.	
37A	71405740	1	142G	SHEATH	GUAINA	
39	71404072	1	285T	HOSE -ASS.LY	TUBO FLESSIBILE -COMPL.	
39A	71405740	1	142G	SHEATH	GUAINA	
40	71403910	1	285T	HOSE	TUBO FLESSIBILE	
41	71404073	1	285T	HOSE -ASS.LY	TUBO FLESSIBILE -COMPL.	
41A	71405740	1	142G	SHEATH	GUAINA	
42	71415908	1	231S	CLIP	STAFFETTA	
44	11206034	1	40V	SCREW 10X1,5X20	VITE 10X1,5X20	
48	4882014	1	31F	CLAMP	FASCETTA	
51	71405918	1	190T	TUBE	TUBO RIGIDO	
52	71405760	3	231S	CLIP	STAFFETTA	
53	11113034	3	40V	SCREW	VITE	
54	10517074	3	170R	LOCKWASHER	ROSETTA ELASTICA	
55	71404323	1	20R	FITTING -ASS.LY	RACCORDO -COMPL.	
55A	71404165	1	158G	O-RING	GUARNIZIONE O-R	
56	71405870	1	193T	TUBE	TUBO RIGIDO	

CHECK VALVE
VALVOLA DI NON RITORNO
71401625

VALVE DE NON RETOUR
RUECKSCHLAGVENTIL
VALVULA DE RETENCION

1.081 TAV.2



K-18

FH120

CHECK VALVE	VALVE DE NON-RETOUR	1.091	TAV.2
VALVOLA DI NON RITORNO	RUECKSCHLAGVENTIL		
71401625	VALVULA DE RETENCION		

ITEM	PART NUMBER	QTY	TR. CO.	DESCRIPTION	DESCRIZIONE
00	71401711	1	300C	BODY	CORPO
01	71401725	1	130P	PLUNGER	PISTONCINO
02	71401768	1	100M	SPRING	MOLLA
03	71401789	1	20R	FITTING	RACCORDO
04	71404166	1	158G	O-RING	GUARNIZIONE O-R

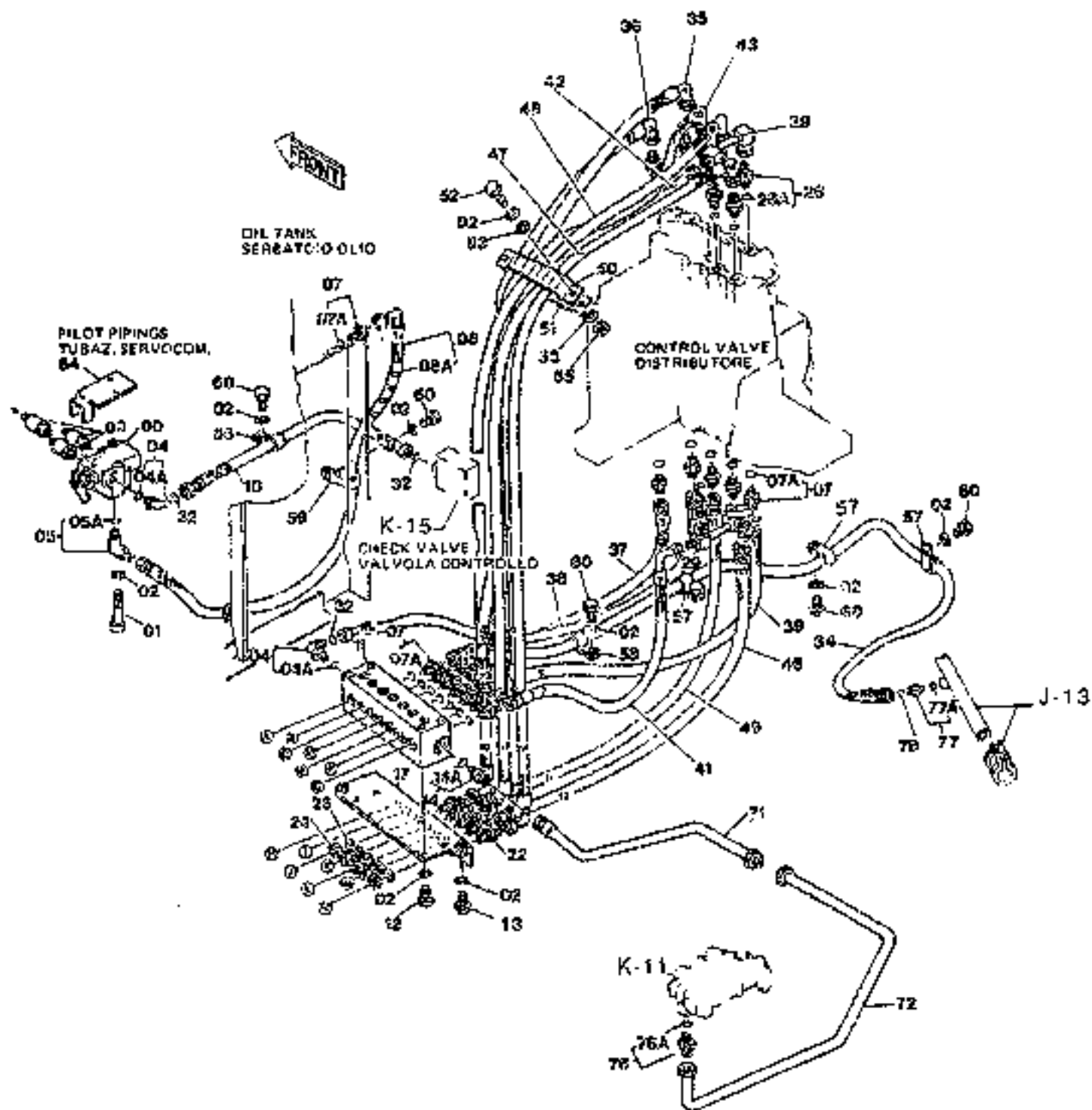
K-19

FH120

PILOT PIPINGS (3)
TUBAZIONI SERVOCOMANDI (3)

TUBAZIONI SERVOCOMANDOS (3)
LEITUNGEN-SERVOSTEU. (3)
TUBERIAS SERVOCOMANDOS (3)

1.662 TAV.1



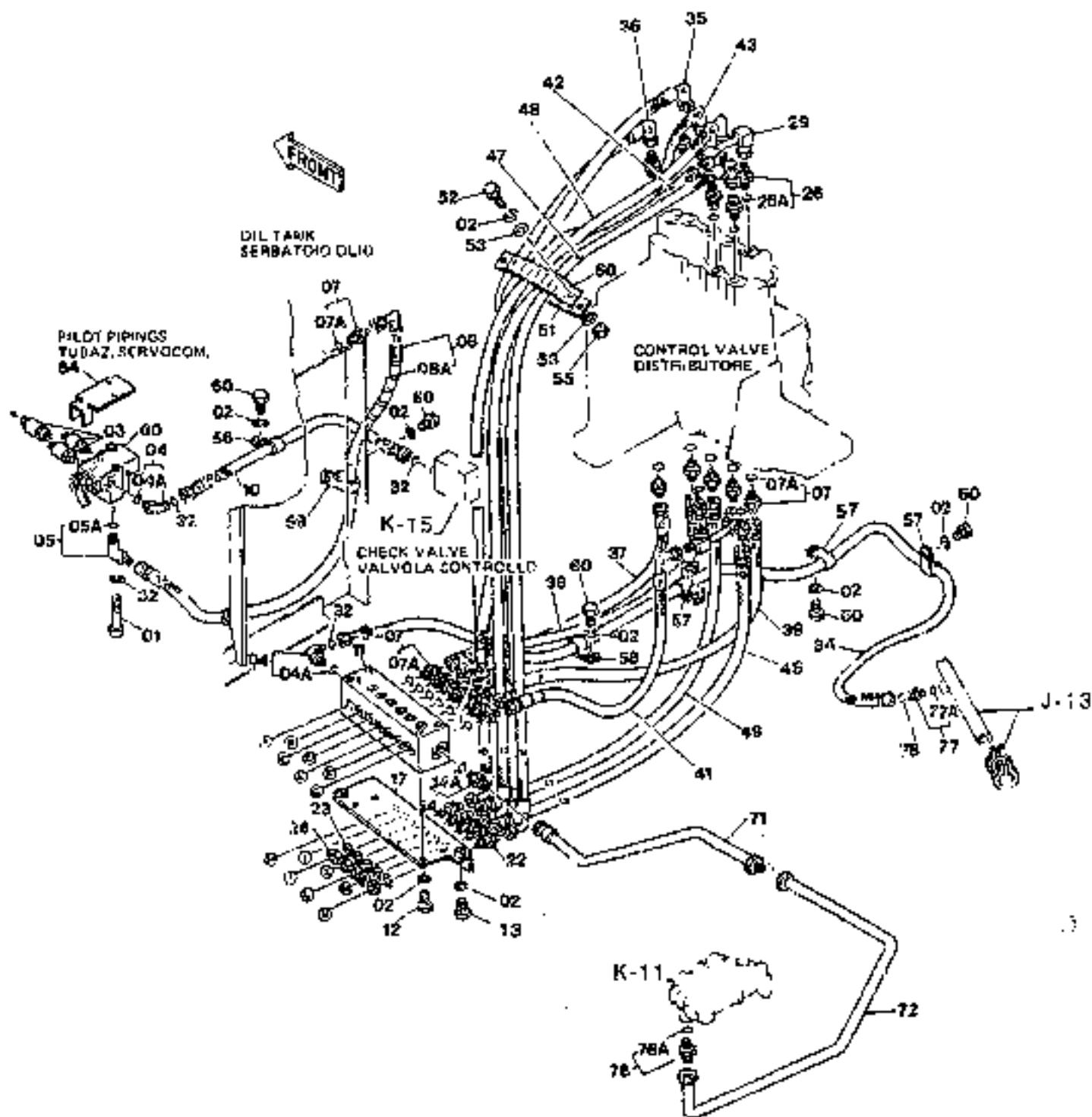
PILOT PIPING (3) TUBAZIONI SERVOCOMANDO(3)		TUYAUT. SERVOCOMMANDES(3) LEITUNGEN-SERVOSTEU. (3) TUBERIAS SERV. COMANDOS (3)		1.082	TA.1.1
ITEM	PART NUMBER	QTY	TR. CD.	DESCRIPTION	DESCRIZIONE
00	71401827	1	10V	VALVE ASS.Y SEE. K-23	VALVOLA -COMP.VED.TAV. 2
01	11107734	2	40V	SCREW 10X1,5X75	VITE 10X1,5X75
02	10518074	16	131R	WASHER	ROSETTA
03	71401650	3	65F	FILTER	FILTRO
04	71404349	2	20R	FITTING ASS.LY	RACCORDO -COMPL.
04A	71404165	1	158G	O-RING	GUARNIZIONE O-R
05	71404345	1	20R	FITTING ASS.LY	RACCORDO -COMPL.
05A	71404165	1	158G	O-RING	GUARNIZIONE O-R
07	71404357	15	20R	FITTING ASS.LY	RACCORDO -COMPL.
07A	71404165	1	158G	O-RING	GUARNIZIONE O-R
08	71404074	1	285T	HOSE ASS.LY	TUBO FLESSIBILE -COMPL.
08A	71405740	1	142G	SHEATH	GUAINA
10	71404059	1	285T	HOSE	TUBO FLESSIBILE
11	71401626	1	10V	VALVE ASS.Y SEE. L-3	VALVOLA -COMP.VED.TAV. 3
12	11105034	4	40V	SCREW 10X1,5X20	VITE 10X1,5X20
13	11105434	2	40V	SCREW 10X1,5X30	VITE 10X1,5X30
14	71404395	1	20R	FITTING ASS.LY	RACCORDO -COMPL.
14A	71404165	1	158G	O-RING	GUARNIZIONE O-R
17	71405741	1	225S	BRACKET	STAFFA
22	71404390	5	20R	FITTING	RACCORDO
23	10517274	5	131R	WASHER	ROSETTA
24	8272791	5	16D	NUT	DADO
26	71404355	7	20R	FITTING ASS.LY	RACCORDO -COMPL.
26A	71404165	1	158G	O-RING	GUARNIZIONE O-R
29	71405743	2	193T	TUBE	TUBO RIGIDO
32	70823841	3	158G	O-RING	GUARNIZIONE O-R
34	71404012	1	285T	HOSE	TUBO FLESSIBILE
35	71404045	1	285T	HOSE	TUBO FLESSIBILE
36	71404046	1	285T	HOSE	TUBO FLESSIBILE
37	71404007	1	285T	HOSE	TUBO FLESSIBILE
38	71404006	1	285T	HOSE	TUBO FLESSIBILE
39	71403957	1	285T	HOSE	TUBO FLESSIBILE
41	71404029	1	285T	HOSE	TUBO FLESSIBILE
42	71404026	1	285T	HOSE	TUBO FLESSIBILE
43	71404048	1	285T	HOSE	TUBO FLESSIBILE
46	71404008	1	285T	HOSE	TUBO FLESSIBILE
47	71404049	1	285T	HOSE	TUBO FLESSIBILE
48	71404047	1	285T	HOSE	TUBO FLESSIBILE
49	71404052	1	285T	HOSE	TUBO FLESSIBILE
50	71415884	1	231S	CLIP	STAFFETTA
51	71415885	1	231S	CLIP	STAFFETTA
52	11105634	2	40V	SCREW M10X1,5X35	VITE M10X1,5X35
53	14488931	4	131R	WASHER 10X1,5X21	ROSETTA 10X1,5X21
55	11701721	2	10D	NUT	DADO
56	71405748	1	231S	CLIP	STAFFETTA
57	71415884	3	231S	CLIP	STAFFETTA
58	71405745	1	231S	CLIP	STAFFETTA
59	71415908	1	231S	CLIP	STAFFETTA
	71418731	1	231S	C2520 UP TO SN CLIP	C2520 FINO AL TELAIO 0050 STAFFETTA
				D2520 FROM SN	D2520 DAL TELAIO 0051
60	10879234	6	40V	SCREW 10X1,5X16	VITE 10X1,5X16
64	71418125	1	105P	PLATE	PIASTRA
71	71405821	1	193T	TUBE	TUBO RIGIDO

K-21

FM139

PILOT PIPING (3)
 TUBAZIONI SERVOCOMANDI(3)
 TUYAUT. SERVOCOMMANDES(3)
 LEITUNGEN-SERVOSTEU. (3)
 TUBERIAS SERVOMANDOS (3)

1.083 TAV.1



PILOT PIPING (3)	TUYAUT. SERVOCOMMANDES(3)	1.082	TAV.1
TUBAZIONI SERVOCOMANDI(3)	LEITUNGEN-SERVOSTEU. (3)		
	TUBERIAS SERVOCOMANDOS (3)		

ITEM	PART NUMBER	QTY	TR. CO.	DESCRIPTION	DESCRIZIONE
72	71405968	1	103T	TUBE	TUBO RIGIDO
76	71404395	1	20R	FITTING	RACCORDO
76A	71404166	1	158G	O-RING	GUARNIZIONE O-R
77	71404382	1	20R	FITTING-ASS.LY	RACCORDO-COMPL.
77A	71404165	1	158G	O-RING	GUARNIZIONE O-R
78	70823641	1	158G	O-RING	GUARNIZIONE O-R

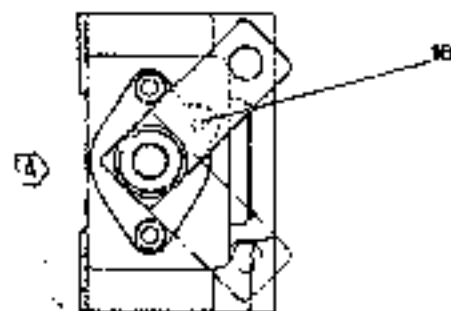
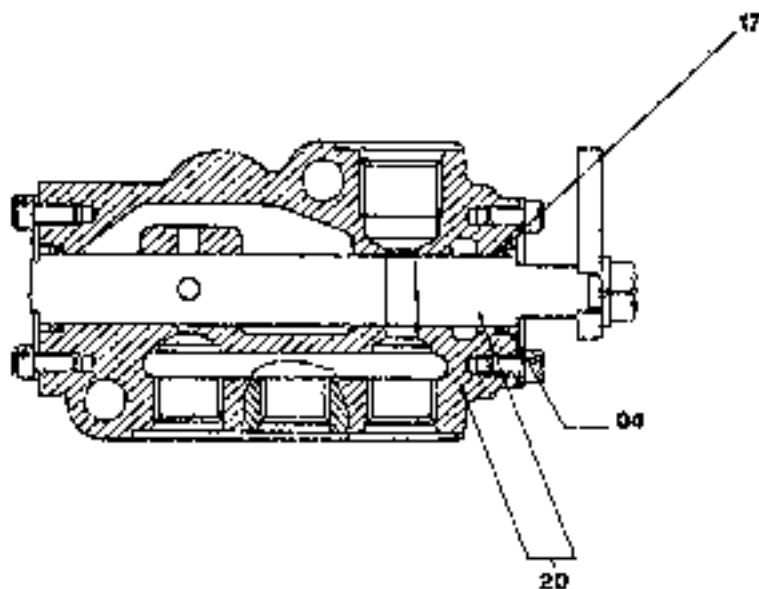
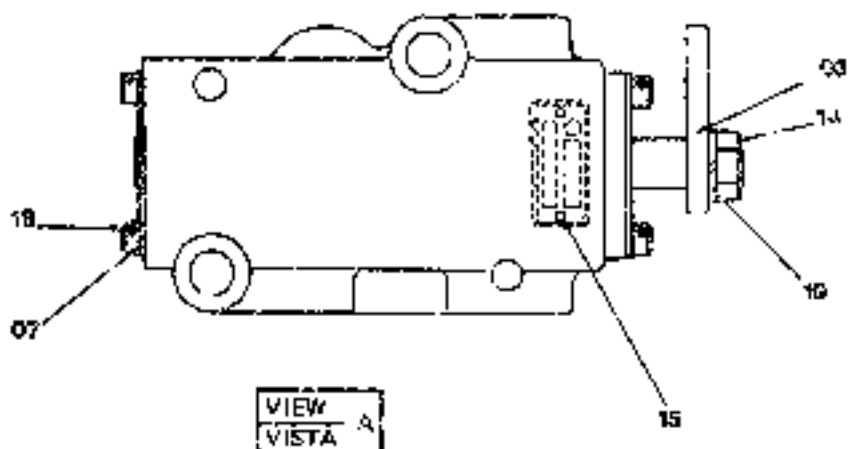
K-23

FH120

STOP VALVE
VALVOLA ARRESTO
71401527

VALVE DE SIFTEE
SPERRVENTIL
VALVULA DE RETENCION

1.082 TAV.2



K-24

FH120

STOP VALVE
VALVOILA ARRESTO
71401927

VALVE DE BURSE
SPERRVENTIL
VALVULA DE RETENCION

1.082 TAV.2

ITEM	PART NUMBER	QTY	TR. CO.	DESCRIPTION	DESCRIZIONE
03	71401767	1	45L	LEVER	LEVA
04	71401768	2	45A	RING	ANELLO
07	71401769	2	225S	BRACKET	STAFFA
14	71401784	1	30D	NUT	DADO
15	71401774	2	40V	SCREW	VITE
16	71401786	1	140S	BALL	SPERA
17	71401806	2	156G	O-RING	GUARNIZIONE O-R
18	71401790	4	40V	SCREW	VITE
19	71401792	1	170R	LOCKWASHER	ROSETTA ELASTICA
20	71401705	1	300C	BODY	CORPO

ALPHABETICAL INDEX

DESCRIPTION	SGR.	TAV.	GRID	DESCRIPTION	SGR.	TAV.	GRID
Accelerator controls	0.004	1	1C-23	Dipper Stick cylinder	2.030	4	2F-19
Air Cleaner	0.001	1	1C-13	Dipstick-Engine Oil	0.305	2	1G-7
Alternator-Mounting	0.400	1	1H-9	Discharge Valve	1.040	4	1J-3
Alternator (55 amp)	0.400	2	1H-11	Discharge Valve Component	3.010	5	2G-19
Alternator (35 amp)	0.400	3	1H-13	Drive on Engine (Opt.)	0.350	1	1H-3
Anti-Shock Valve (Hydr.)	1.082	3	1L-3	Electric System	1.220	2	2D-13
Application of Oil Hammer	5.0020	2	2H-13	Elements-Engine Oil	0.001	1	1C-13
Batteries	1.220	..	2D-19	Elements-Fuel	0.200	1	1F-11
Belts	0.340	1	1G-21	Elements-Hydraulic	1.020	1	1E-19
	0.345	1	1G-23	Elements-Pilot	1.080	1	1K-11
Boom Piping	2.030	1	2F-13	Emergency Kits	4.000	1	2H-7
Brake Valve Components	3.010	4	2G-11	Engine	0.021	1	1C-3
Bucket	2.020	1	2F-9	Engine-Controls	0.064	1	1C-23
Bucket Cylinder	2.030	5	2F-21	Engine-Suspensions	0.000	1	1C-11
Bull Gear	3.000	1	2G-3	Engine Breather	0.045	1	1D-17
					0.045	1A	1D-19
Cab	1.250	1	2D-19	Engine Cooling Piping	0.323	1	1G-17
Cab Door	1.250	5	2E-7	Engine Heat Exchanger	0.310	1	1G-9
Cab Heater-Components	1.290	2	2E-15		0.310	2	1G-11
Cab Window-Left Side	1.250	6	2E-9	Engine Lifting Eyes	0.450	1	1H-15
Cab-Frame	1.250	7	2E-11	Engine Oil Filter	0.302	1	1G-3
Cab-Platform	1.250	1	2D-21	Engine Oil Piping	0.305	1	1G-5
Camshaft	0.120	1	1E-19	Engine Oil Pump	0.300	1	1F-23
Check Valve	1.081	2	1K-17	Engine Oil Sump	0.042	1	1D-11
Cold Starting Aid	5.0025	1	2H-19	Engine Piston	0.082	1	1E-11
Connecting Rod	0.081	1	1E-10	Engine Suspensions	0.000	1	1C-11
Cont. Valve-Hydr. (Ass.Y)	1.050	1	1J-13	Exhaust Manifold	0.077	1	1E-5
Control Valve-Hydr.	1.050	2	1J-17	Exhaust Valve	0.060	2	1D-23
	1.050	3	1J-19				
	1.050	4	1J-21	Fan	0.345	1	1G-23
	1.050	5	1J-23	Fan Drive	0.345	1	1G-23
Controls	1.070	1	1K-5	"Filter Care" Kit	21		1A-23
Counterweight	1.000	1	1I-3	Filter-Pilot System	1.080	1	1K-11
Cowlings	1.300	1	2E-19	Filters-Air	0.001	1	1C-13
	1.300	2	2E-21	Filters-Engine Oil	0.302	1	1G-3
Crankshaft	0.080	1	1E-7	Filters-Fuel	0.200	1	1F-11
Crankshaft Pulley	0.084	1	1E-15	Filters-Hydr. System	1.020	1	1I-7
Cylinder Block	0.040	1	1D-5	Flywheel-Engine	0.083	1	1E-13
	0.040	2	1D-7	Fuel Filter	0.200	1	1F-11
	0.040	3	1D-9	Fuel Piping	0.203	1	1F-15
Cylinder Block Covers	0.043	1	1D-13	Fuel Pump	0.201	1	1F-13
	0.043	2	1D-15	Fuel Tank	1.010	1	1I-5
Cylinder Head	0.060	1	1D-21	Fuses	1.200	3	2D-7
	0.060	2	1D-23				
				Guards	1.300	2	2E-21
Dashboard (Left)	1.210	1	2D-9				
Dashboard (Right)	1.200	1	2D-3	Handle	1.300	3	2E-23
	1.200	3	2D-7	Heater	1.290	1	2E-15
Data Monitor	1.200	2	2D-5	Hom	1.220	2	2D-15
Decals	4.500	1	2H-9	Hyd.Pump Drive	1.030	7	1I-21
Dipper Stick (2,1m)	5.0022	1	2H-15	Hyd.Pump Regulator Valve	1.030	6	1I-19
Dipper Stick (2,5m) (STD.)	2.003	1	2F-5	Hyd.Pump Regulator-Cover	1.030	4	1I-15
Dipper Stick(2,5m)Links(Std.)	2.003	2	2F-7		1.030	5	1I-17
Dipper Stick (3m)	5.0038	1	2H-21	Hydr.Pump-Components	1.031	2	1I-11
	5.0038	2	2H-23	Hydr.Pump Regulator-Comp.	1.030	3	1I-13

ALPHABETICAL INDEX

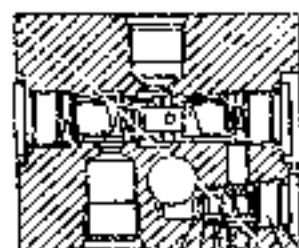
DESCRIPTION	SGR	TAV	GRID	DESCRIPTION	SGR	TAV	GRID
Hydraulic Pump	1.030	1	1I-9	Pump-Water	0.320	1	1G-13
				Pump/Control Valve Piping	1.050	1	1J-13
Roller	3.020	1	1G-15	Radiator	0.003	1	1C-17
Injection Nozzle-Lines	0.149	1	1F-9	Radiator-Components	0.003	2	1C-19
Injection Pump	0.140	2	1E-23		0.003	3	1C-21
	0.140	3	1F-3	Rocker Arm	0.060	2	1D-23
	0.140	4	1F-5	Rotary Distr.-Components	3.060	2	2H-3
	0.140	5	1F-7	Rotary Distributor	3.060	1	2G-23
Injection Pump-Piping	0.140	1	1E-21	Seat Belt (Std.)	5.0536	1	2I-5
Intake Manifold	0.071	1	1E-3	Sensors	1.220	2	2D-15
Intake Valve	0.060	2	1D-21	Solenoid Valve	1.080	2	1K-13
				Starter	0.360	2	1H-7
Lift Cylinder (Left)	2.030	3	1F-17	Starter-Mounting	0.360	1	1H-5
Lift Cylinder (Right)	2.030	2	2F-15	Stop Valve	1.082	2	1K-23
Lights	1.220	2	2D-15	Swing Motor-Components	1.040	3	1J-7
Lower Frame	3.000	1	2G-3	Swing Red.Unit-Components	1.040	2	1J-5
Lubric. Fitting Piping	2.040	1	2F-23	Swing Reduction Unit	1.040	1	1J-3
Main Piping	1.060	1	1K-3	Thermostat & Housing	0.326	1	1G-19
Mirror (Rear)	1.300	2	2E-21	Timing Control	0.100	1	1E-17
Monobloc Boom	2.000	1	2F-3	Tool Kit	5.0083	1	2I-9
Motor - Starter	0.360	2	1H-7	Track Chain	3.050	1	2G-21
Motor - Swing	1.040	1	1J-3	Track Roller	3.040	1	2G-19
Motor - Travel	3.010	1	12G-5	Travel Motor-component	3.010	3	2G-9
Motor - Wiper	1.220	1	2D-13	Travel Piping (Lower)	3.070	1	2H-5
Muffler	0.002	1	1C-15	Travel Red.Unit-Component	3.010	2	2G-7
Oil Tank	1.020	1	1I-7	Travel Reduction Units	3.010	1	2G-5
Operator's Seat	1.250	2	2D-23	Turbocharger	0.240	1	1F-17
Operator's Seat (Estrom)(Std.)	5.0151	1	2I-3		0.240	2	1F-19
Pilot Gear Pump	1.030	8	1I-23	Turbocharger Piping	0.241	1	1F-21
Pilot Piping(1)	1.080	1	1K-11	Upper Frame	1.000	1	1E-17
Pilot Piping(2)	1.081	1	1K-15	Upper Roller	3.030	1	2G-17
Pilot Piping(3)	1.082	1	1K-19	Valve-Anti-Shock(Hydr.)	1.082	3	1L-3
Pilot Piping(4)	1.083	1	1L-5	Valve-Check (Pilot)	1.081	2	1K-17
Pilot Piping(5)	1.084	1	1L-7	Valve-Exhaust	0.160	2	1D-23
Pilot Valve	1.070	3	1K-9	Valve-Intake	0.030	2	1D-23
Pilot Valve-components	1.070	2	1K-7	Valve-Pilot (Hydr.)	1.070	1	1K-5
Pipin-Boom	2.030	1	2F-13	Valve-Pilot(Travel)	1.070	1	1K-5
Piping-Engine Oil	0.350	1	1H-3	Valve-Solenoid	1.080	2	1K-13
Piping-Injection	0.149	1	1F-9	Valve-Stop(Travel)	1.082	1	1K-21
Piping-Lube Fittings	2.040	1	2G-23	Washer (windshield)	1.220	3	2D-17
Piping-Main	1.060	1	1K-3	Water Pump	0.320	1	1G-13
Piping-Pilot(1)	1.080	1	1K-11	Water Pump Drive	0.340	1	1G-21
Piping-Pilot(3)	1.082	1	1K-19	Water Pump-Components	0.320	2	1G-15
Piping-Pilot(4)	1.083	1	1L-5	Wiper	1.220	1	2D-11
Piping-Pilot(5)	1.084	1	1L-7				
Piping-Pump Contr. Valve	1.050	1	1J-13				
Piping-Travel (Lower)	3.070	1	2H-5				
Piping-Turbocharger	0.241	1	1F-21				
Pump-Engine Oil	0.300	1	1F-23				
Pump-Fuel	0.201	1	1F-13				
Pump-Hydraulic	1.030	1	1I-9				
Pump Injection	0.140	1	1E-21				
Pump-Pilot	1.030	8	1I-23				

FH120

ANTI-SHOCK VALVE (HYDR.)
VALVOLA ANTURTO
71401828

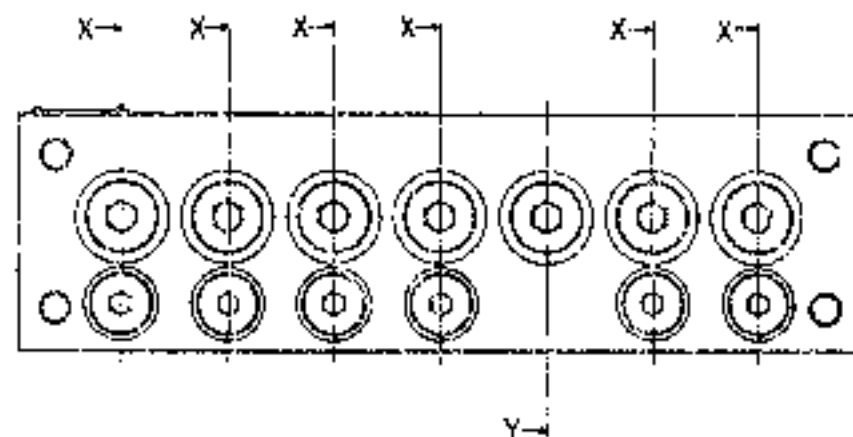
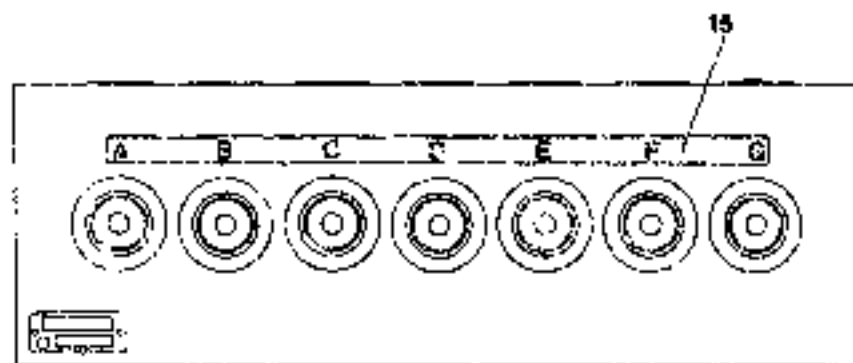
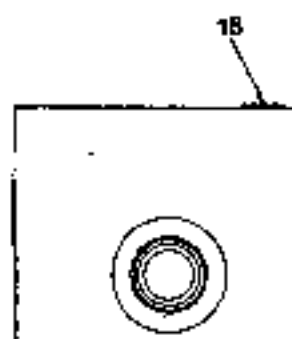
VALVE AMORTISSEUSE
DAEMPFUNGSVENTIL
VALVOLA AMORTIGUADORA

1.022 TAV.3

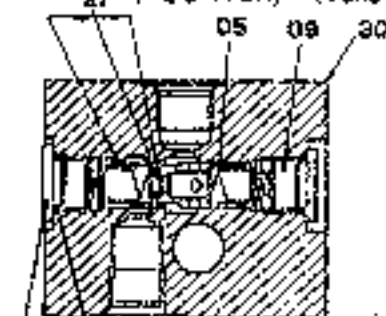


28A 20 12 19 22
21 19

SECTION
SEZIONE X

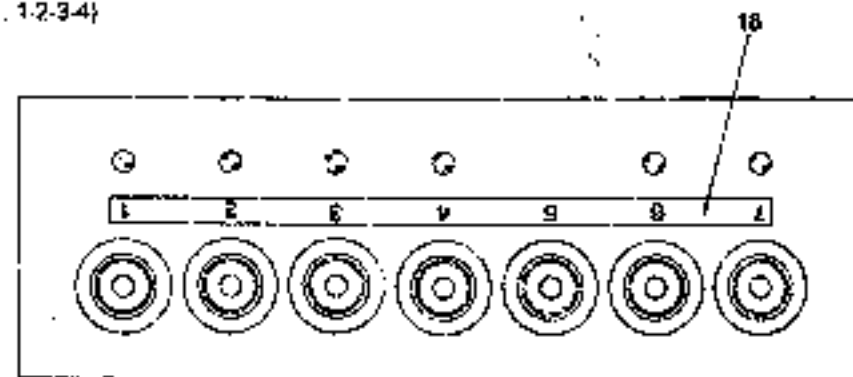


- 26 (7 Port) - (Vano N. 7)
25 (6 Port) - (Vano N. 6)
28 (5 Port) - (Vano N. 5)
27 (1-2-3-4 Port) - (Vano N. 1-2-3-4)



23 21

SECTION
SEZIONE Y



ANTI-SHOCK VALVE (HYDR.)
VALVOLA ANTITUOTO
71401826

VALVE AMORTISSEUSE
DAEMPFUNGSVENTIL
VALVOLA AMORTIGUADORA

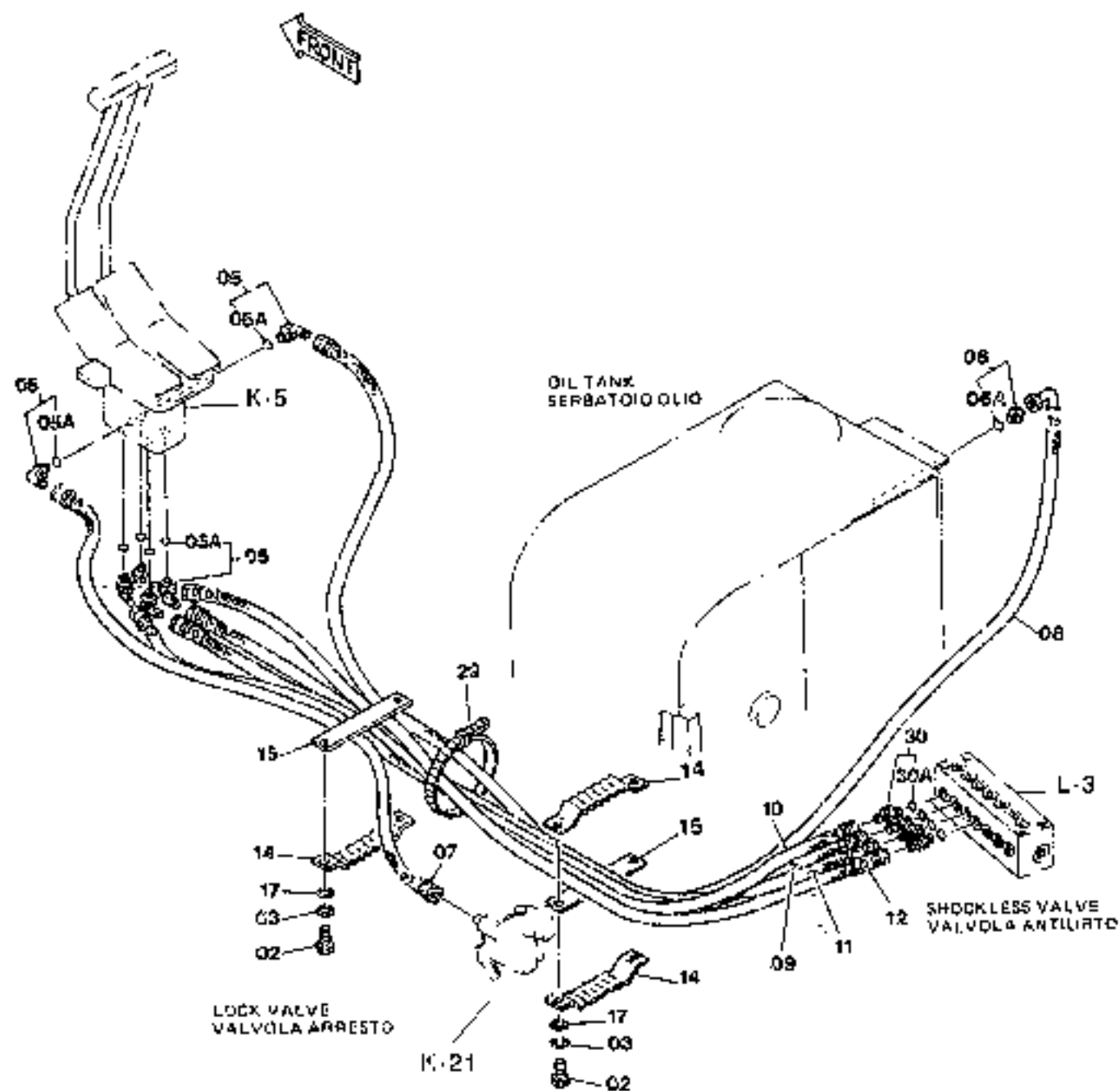
1.082 TAV.3

ITEM	PART NUMBER	QTY	TR. CO.	DESCRIPTION	DESCRIZIONE
05	71401770	14	100M	SPRING	MOLLA
08	71401771	7	50T	PLUG	TAPPO
12	71401772	6	100M	SPRING	MOLLA
13	71401773	6	50T	PLUG	TAPPO
15	71401881	1	65T	DECAL	TARGA
16	71401882	1	65T	DECAL	TARGA
18	71401774	2	40V	SCREW	VITE
19	71401804	12	140S	BALL	SFERA
20	71401775	6	158G	O-RING	GUARNIZIONE O-R
21	71401776	14	158G	O-RING	GUARNIZIONE O-R
22	71401777	6	158G	O-RING	GUARNIZIONE O-R
23	71401778	7	50T	PLUG	TAPPO
25	71401779	1	235S	PISTON -ASS.LY	STANTUFFO -COMPL.
26	71401780	1	235S	PISTON -ASS.LY	STANTUFFO -COMPL.
27	71401781	4	235S	PISTON -ASS.LY	STANTUFFO -COMPL.
28	71401782	1	235S	PISTON -ASS.LY	STANTUFFO -COMPL.
29	71401783	6	65F	FILTER	FILTRO
30	71401784	1	300C	BODY	CORPO

PILOT PIPING (4)
TUBAZIONI SERVOCOMANDE (4)

TUYAUT. SERVOCOMMANDES (4)
LEITUNGEN-SERVOSTEU. (4)
TUBERIAS SERVOMANDOS (4)

1.083 TAV.1



FH12D

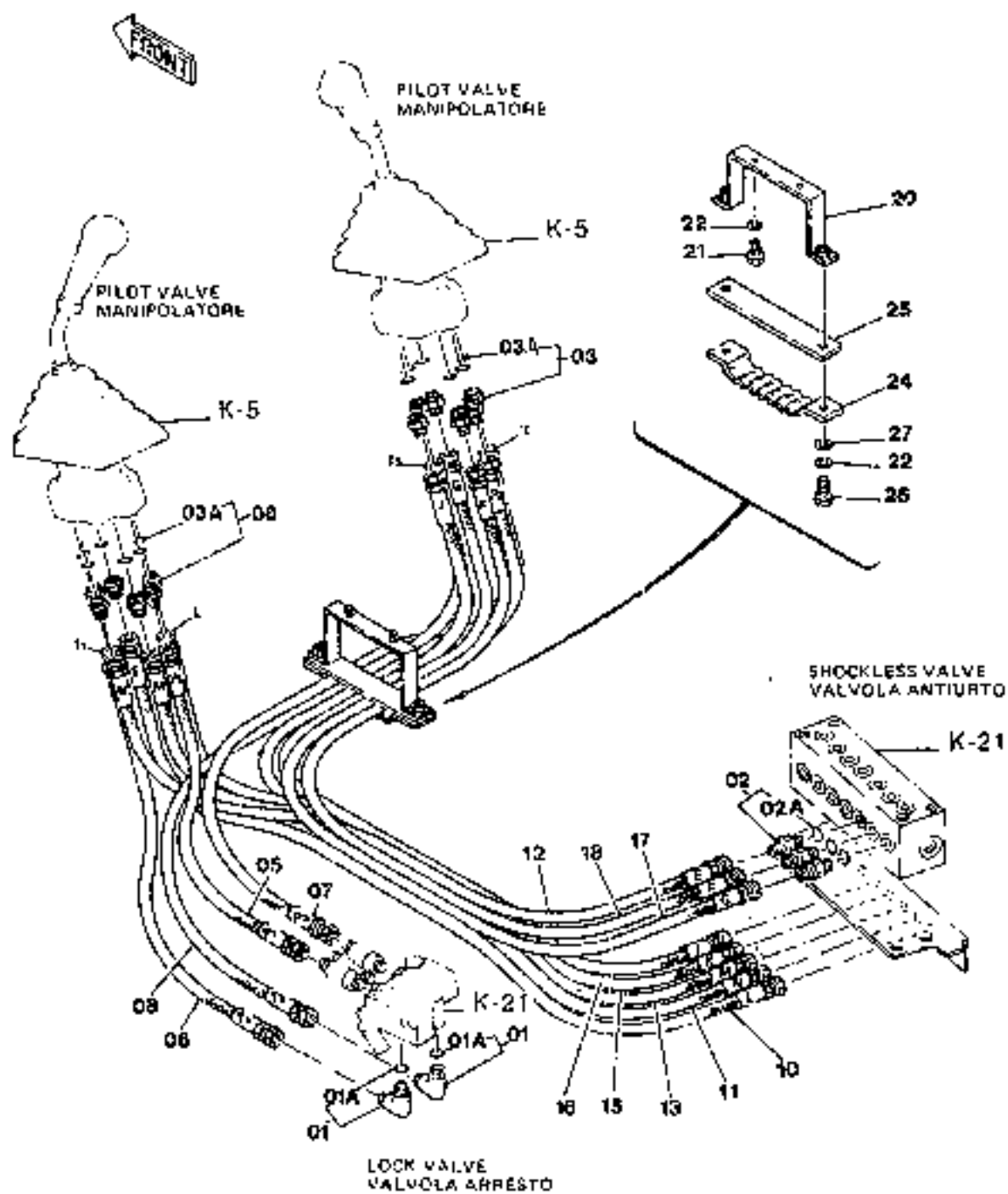
PILOT PIPING (4)	TUYAUT. SERVOCOMANDES(4)	1.083	TAV.1
TUBAZIONI SERVOCOMANDI(4)	LEITUNGEN-SERVOSTELL. (4)		
	TUBERIAS SERVOMANDOS (4)		

ITEM	PART NUMBER	QTY	TR. CO.	DESCRIPTION	DESCRIZIONE
02	11106634	4	40V	SCREW M10X1.5X35	VITE M10X1.5X35
03	10516874	4	131R	WASHER	ROSETTA
05	71408408	6	20R	FITTING ASS.LY	RACCORDO -COMPL
05A	71404163	6	158G	O-RING	GUARNIZIONE O-R
06	71404357	1	20H	FITTING	RACCORDO
06A	71404165	1	158G	O-RING	GUARNIZIONE O-R
07	71404010	1	285T	HOSE	TUBO FLESSIBILE
08	71404027	1	285T	HOSE	TUBO FLESSIBILE
09	71404075	1	285T	HOSE	TUBO FLESSIBILE
10	71404011	1	285T	HOSE	TUBO FLESSIBILE
11	71404001	1	285T	HOSE	TUBO FLESSIBILE
12	71404002	1	285T	HOSE	TUBO FLESSIBILE
14	71415894	3	231S	CLIP	STAFFETTA
15	71415895	2	231S	CLIP	STAFFETTA
17	14488631	4	131R	WASHER	ROSETTA
29	4882514	2	31F	CLAMP	FASCETTA
30	71404357	4	20R	FITTING	RACCORDO
30A	71404166	4	158G	O-RING	GUARNIZIONE O-R

PILOT PIPING (5)
TUBAZIONI SERVOCOMANDI(5)

TUYAUT, SERVOCOMMANDES(5)
LEITUNGEN-SERVOSTEU. (5)
TUBERIAS SERVOMANDOS (5)

1.084 TAV.1



FH120

PILOT PIPING (5) TUYAUT. SERVOCOMMANDES (5)
 TUBAZIONI SERVOCOMMANDE (5) LEITUNGEN-SERVOSTEU. (5)
 TUBERIAS SERVOMANDOS (5)

1.054 TAV. 1

ITEM	PART NUMBER	QTY	TR. CO.	DESCRIPTION	DESCRIZIONE
01	71404245	2	20R	FITTING	RACCORDO
01A	71404165	2	158G	O-RING	GUARNIZIONE O-R
02	71404357	3	20R	FITTING	RACCORDO
02A	71404165	3	158G	O-RING	GUARNIZIONE O-R
03	71404351	12	20R	FITTING ASS.LY	RACCORDO -COMPL.
03A	71404163	12	158G	O-RING	GUARNIZIONE O-R
05	71404003	1	285T	HOSE	TUBO FLESSIBILE
06	71403897	1	285T	HOSE	TUBO FLESSIBILE
07	71403896	1	285T	HOSE	TUBO FLESSIBILE
08	71403895	1	285T	HOSE	TUBO FLESSIBILE
10	71403898	1	285T	HOSE	TUBO FLESSIBILE
11	71403893	1	285T	HOSE	TUBO FLESSIBILE
12	71403884	1	285T	HOSE	TUBO FLESSIBILE
13	71403891	1	285T	HOSE	TUBO FLESSIBILE
15	71403890	1	285T	HOSE	TUBO FLESSIBILE
16	71403880	1	285T	HOSE	TUBO FLESSIBILE
17	71403888	1	285T	HOSE	TUBO FLESSIBILE
18	71403887	1	285T	HOSE	TUBO FLESSIBILE
20	71405750	1	225S	BRACKET	STAFFA
21	10878234	2	40V	SCREW 10X1,5X16	VITE 10X1,5X16
22	10818874	4	131R	WASHER	ROSETTA
24	71415604	1	231S	CLIP	STAFFETTA
25	71415496	1	231S	CLIP	STAFFETTA
26	11106634	2	40V	SCREW M10X1,5X35	VITE M10X1,5X35
27	14406631	2	131R	WASHER	ROSETTA

D-1

ALPHABETICAL INDEX

DESCRIPTION	SGR.	TAV.	GRID	DESCRIPTION	SGR.	TAV.	GRID
Accelerator controls	0.004	1	1C-23	Dipper Stick cylinder	2.030	4	2F-19
Air Cleaner	0.001	1	1C-13	Dipstick-Engine Oil	0.305	2	1G-7
Alternator-Mounting	0.400	1	1H-9	Discharge Valve	1.040	4	1J-3
Alternator (55 amp)	0.400	2	1H-11	Discharge Valve Componen.	3.010	5	2G-13
Alternator (35 amp)	0.400	3	1H-13	Drive on Engine (Opt.)	0.350	1	1H-3
Anti-Shock Valve (Hydr.)	1.082	3	1L-3	Electric System	1.220	2	2D-13
Application of Oil Hammer	5.0020	2	2H-13	Elements-Engine Oil	0.001	1	1C-13
Batteries	1.220	4	2D-19	Elements-fuel	0.200	1	1F-11
Belts	0.340	1	1G-21	Elements-Hydraulic	1.020	1	1E-19
	0.345	1	1G-23	Elements-Pilot	1.080	1	1K-11
Boom Piping	2.030	1	2F-13	Emergency Kits	4.000	1	2H-7
Brake Valve Components	3.010	4	2G-11	Engine	0.021	1	1D-3
Bucket	2.020	1	2F-9	Engine-Controls	0.004	1	1C-23
Bucket Cylinder	2.030	5	2F-21	Engine-Suspensions	0.000	1	1C-11
Bull Gear	3.000	1	2G-3	Engine Breather	0.045	1	1D-17
					0.045	1A	1D-19
Cab	1.250	1	2D-19	Engine Cooling Piping	0.323	1	1G-17
Cab Door	1.250	5	2E-7	Engine Heat Exchanger	0.310	1	1G-9
Cab Heater-Components	1.290	2	2E-15		0.310	2	1G-11
Cab Window-Left Side	1.250	6	2E-9	Engine Lifting Eyes	0.450	1	1H-15
Cab-Frame	1.250	7	2E-11	Engine Oil Filter	0.302	1	1G-3
Cab-Platform	1.250	1	2D-21	Engine Oil Piping	0.305	1	1G-5
Camshaft	0.120	1	1E-19	Engine Oil Pump	0.300	1	1F-23
Check Valve	1.081	2	1K-17	Engine Oil Sump	0.042	1	1D-11
Cold Starting Aid	5.0025	1	2H-19	Engine Piston	0.082	1	1E-11
Connecting Rod	0.081	1	1E-10	Engine Suspensions	0.000	1	1C-11
Cont. Valve-Hydr. (Ass.Y)	1.050	1	1J-13	Exhaust Manifold	0.077	1	1E-5
Control Valve-Hydr.	1.050	2	1J-17	Exhaust Valve	0.060	2	1D-23
	1.050	3	1J-19				
	1.050	4	1J-21	Fan	0.345	1	1G-23
	1.050	5	1J-23	Fan Drive	0.345	1	1G-23
Controls	1.070	1	1K-5	"Filter Care" Kit	21		1A-23
Counterweight	1.000	1	1I-3	Filter-Pilot System	1.080	1	1K-11
Cowlings	1.300	1	2E-19	Filters-Air	0.001	1	1C-13
	1.300	2	2E-21	Filters-Engine Oil	0.302	1	1G-3
Crankshaft	0.080	1	1E-7	Filters-Fuel	0.200	1	1F-11
Crankshaft Pulley	0.084	1	1E-15	Filters-Hydr. System	1.020	1	1I-7
Cylinder Block	0.040	1	1D-5	Flywheel-Engine	0.083	1	1E-13
	0.040	2	1D-7	Fuel Filter	0.200	1	1F-11
	0.040	3	1D-9	Fuel Piping	0.203	1	1F-15
Cylinder Block Covers	0.043	1	1D-13	Fuel Pump	0.201	1	1F-13
	0.043	2	1D-15	Fuel Tank	1.010	1	1E-5
Cylinder Head	0.060	1	1D-21	Fuses	1.200	3	2D-7
	0.060	2	1D-23				
				Guards	1.300	2	2E-21
Dashboard (Left)	1.210	1	2D-9				
Dashboard (Right)	1.200	1	2D-3	Handle	1.300	3	2E-23
	1.200	3	2D-7	Heater	1.290	1	2E-15
Data Monitor	1.200	2	2D-5	Horn	1.220	2	2D-15
Decals	4.500	1	2H-9	Hyd.Pump Drive	1.030	7	1I-21
Dipper Stick (2.1m)	5.0022	1	2H-15	Hyd.Pump Regulator Valve	1.030	6	1I-19
Dipper Stick (2.5m) (STD.)	2.003	1	2F-5	Hyd.Pump Regulator-Cover	1.030	4	1I-15
Dipper Stick(2.5m)Links(Std.)	2.003	2	2F-7		1.030	5	1I-17
Dipper Stick (3m)	5.0038	1	2H-21	Hydr.Pump-Components	1.030	2	1I-11
	5.0038	2	2H-23	Hydr.Pump Regulator-Comp.	1.030	3	1I-13

D-2

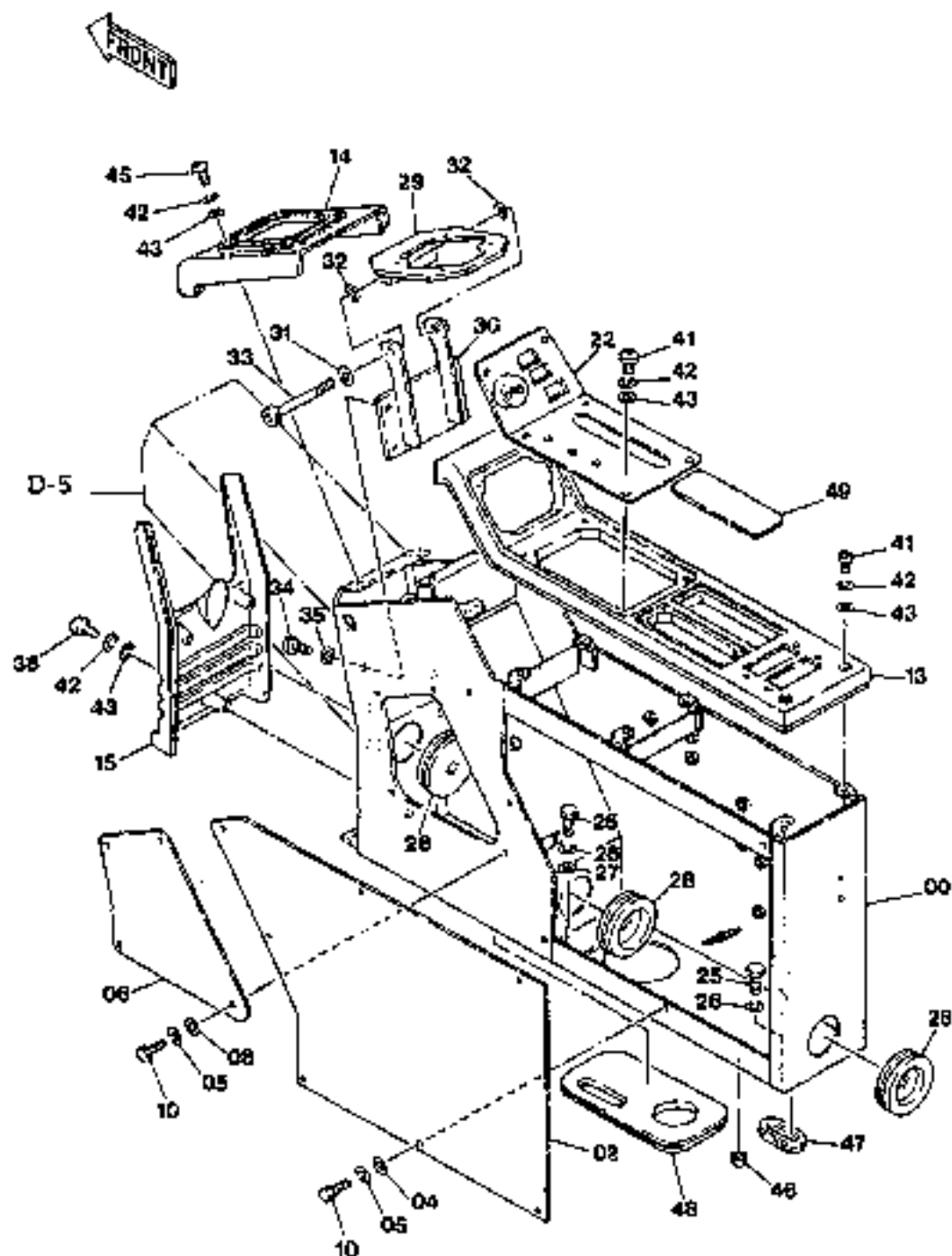
ALPHABETICAL INDEX

DESCRIPTION	SGR	TAV	GRID	DESCRIPTION	SGR	TAV	GRID
Hydraulic Pump	1.030	1	1I-9	Pump-Water	0.320	1	1G-13
				Pump/Control Valve Piping	1.050	1	1J-13
Idler	3.020	1	1G-15	Radiator	0.003	1	1C-17
Injection Nozzle-Lines	0.149	1	1F-9	Radiator-Components	0.003	2	1C-19
Injection Pump	0.140	2	1E-23		0.003	3	1C-21
	0.140	3	1F-3	Rocker Arm	0.060	2	1D-23
	0.140	4	1F-5	Rotary Distr.-Components	3.060	2	2H-3
	0.140	5	1F-7	Rotary Distributor	3.060	1	2G-23
Injection Pump-Piping	0.140	1	1E-21	Seat Belt (Std.)	5.0536	1	2I-5
Intake Manifold	0.071	1	1E-3	Sensors	1.220	2	2D-15
Intake Valve	0.060	2	1D-21	Solenoid Valve	1.080	2	1K-13
Lift Cylinder (Left)	2.030	3	1F-17	Starter	0.360	2	1H-7
Lift Cylinder (Right)	2.030	2	2F-15	Starter-Mounting	0.360	1	1H-5
Lights	1.220	2	2D-15	Stop Valve	1.082	2	1K-23
Lower Frame	3.000	1	2G-3	Swing Motor-Components	1.040	3	1J-7
Lubric. Fitting Piping	2.040	1	2F-23	Swing Red.Unit-Components	1.040	2	1J-5
				Swing Reduction Unit	1.040	1	1J-3
Main Piping	1.060	1	1K-3	Thermostat & Housing	0.326	1	1G-19
Mirror (Rear)	1.300	2	2E-21	Timing Control	0.100	1	1E-17
Monopole Boom	2.000	1	2F-3	Tool Kit	5.0083	1	2I-9
Motor - Starter	0.360	2	1H-7	Track Chain	3.050	1	2G-21
Motor - Swing	1.040	1	1J-3	Track Roller	3.040	1	2G-19
Motor - Travel	3.010	1	12G-5	Travel Motor-components	3.010	3	2G-9
Motor - Wiper	1.220	1	2D-13	Travel Piping (Lower)	3.070	1	2H-5
Muffler	0.002	1	1C-15	Travel Red Unit-Component	3.010	2	2G-7
Oil Tank	1.020	1	1I-7	Travel Reduction Units	3.010	1	2G-5
Operator's Seat	1.250	2	2D-23	Turbocharger	0.240	1	1F-17
Operator's Seat (Bottom) (Std)	5.0151	1	2I-3		0.240	2	1F-19
Pilot Gear Pump	1.030	8	1I-23	Turbocharger Piping	0.241	1	1F-21
Pilot Piping(1)	1.080	1	1K-11	Upper Frame	1.000	1	1E-17
Pilot Piping(2)	1.081	1	1K-15	Upper Roller	3.030	1	2G-17
Pilot Piping(3)	1.082	1	1K-19	Valve-Anti-Shock(Hydr.)	1.082	3	1L-3
Pilot Piping (4)	1.083	1	1L-5	Valve-Check (Pilot)	1.081	2	1K-17
Pilot Piping (5)	1.084	1	1L-7	Valve-Exhaust	0.060	2	1D-23
Pilot Valve	1.070	3	1K-9	Valve-Intake	0.060	2	1D-23
Pilot Valve-components	1.070	2	1K-7	Valve-Pilot (Hydr.)	1.070	1	1K-5
Pipin-Boom	2.030	1	2F-13	Valve-Pilot(Travel)	1.070	1	1K-5
Piping-Engine Oil	0.350	1	1H-3	Valve-Solenoid	1.080	2	1K-13
Piping Injection	0.149	1	1F-9	Valve-Stop(Travel)	1.082	1	1K-21
Piping Tube Fittings	2.040	1	2G-23	Washer (windshield)	1.220	3	2D-17
Piping-Main	1.060	1	1K-3	Water Pump	0.320	1	1G-13
Piping-Pilot(1)	1.080	1	1K-11	Water Pump Drive	0.340	1	1G-21
Piping-Pilot(3)	1.082	1	1K-19	Water Pump-Components	0.320	2	1G-15
Piping-Pilot(4)	1.083	1	1L-5	Wiper	1.220	1	2D-11
Piping-Pilot(5)	1.084	1	1L-7				
Piping-Pump Contr. Valve	1.050	1	1J-13				
Piping-Travel (Lower)	3.070	1	2H-5				
Piping-Turbocharger	0.241	1	1F-21				
Pump-Engine Oil	0.300	1	1F-23				
Pump-Fuel	0.201	1	1F-13				
Pump-Hydraulic	1.030	1	1I-9				
Pump-Injection	0.140	1	1E-21				
Pump-Pilot	1.030	8	1I-23				

DASHBOARD (RIGHT)
CRUSCOTTO (DESTRO)

TABLIER DROIT
STIRNWAND-RECHTS
TABLERO DERECHO

1.200 TAV.1



FH120

DASHBOARD (RIGHT)
CRUSCOTTO (DESTRO)TABLEAU DROIT
STERNWAND-RECHTS
TABLERO DERECHO

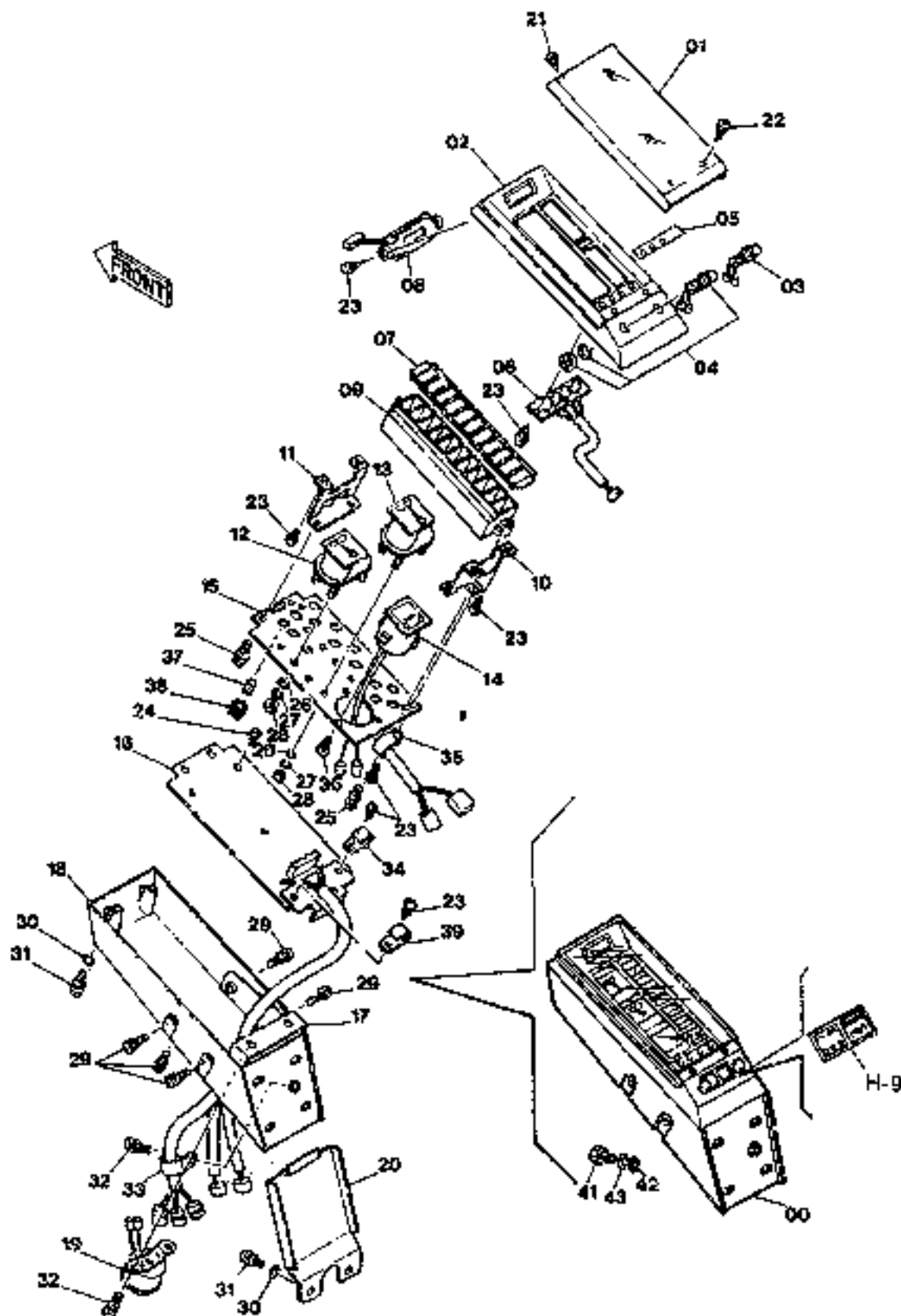
1,200 TAV.1

ITEM	PART NUMBER	QTY	TR. CO.	DESCRIPTION	DESCRIZIONE
00	71415612	1	115M	PILLAR	MONTANTE
02	71415611	1	265C	COVER	COPERCHIO
04	12843731	7	131R	WASHER	ROSETTA
05	10571574	11	131R	WASHER	ROSETTA
06	71415060	1	265C	COVER	COPERCHIO
08	14496431	4	131R	WASHER	ROSETTA
10	10902134	11	40V	SCREW 6X1X14	VITE 6X1X14
13	71415625	1	25P	PANEL	PANNELLO
14	71415629	1	265C	COVER	COPERCHIO
15	71415630	1	265C	COVER	COPERCHIO
22	71415631	1	141P	INSTRUMENT PANEL	PLANCIA PORTASTRUMENTI
25	11106234	6	40V	SCREW 10X1,5X25	VITE 10X1,5X25
28	10571874	6	131R	WASHER	ROSETTA
27	14496631	1	131R	WASHER	ROSETTA
26	71415645	3	145G	GUIDE	GUIDA
29	71415687	1	225S	BRACKET	STAFFA
30	71415688	1	105P	PLATE	PIASTRA
31	14496731	1	131R	WASHER	ROSETTA
32	586164		131R	WASHER	ROSETTA
33	14423434	1	40V	SCREW 12X1,75X100	VITE 12X1,75X100
34	11106034	4	40V	SCREW 10X1,5X20	VITE 10X1,5X20
35	10571874	4	131R	WASHER	ROSETTA
38	13277017	3	40V	SCREW 6X1X40	VITE 6X1X40
41	13276217	6	40V	SCREW 6X1X16	VITE 6X1X16
42	10571578	15	170R	LOCKWASHER	ROSETTA ELASTICA
43	14496406	15	131R	WASHER	ROSETTA
45	13276417	4	40V	SCREW	VITE
46	10399480	1	45A	RING	ANELLO
47	71415669	1	145G	GUIDE	GUIDA
48	71415028	1	265C	COVER	COPERCHIO
49	71415608	1	50T	PLUG	TAPPO

DATA MONITOR
MODULO DI CONTROLLO

MODULE DE CONTROLE
INSTRUMENTE
PANEL DE CONTROL

1.200 TAV.2



FH120

DATA MONITOR
MODULO DI CONTROLLOMODULE DE CONTROLE
INSTRUMENTE
PANEL DE CONTROL

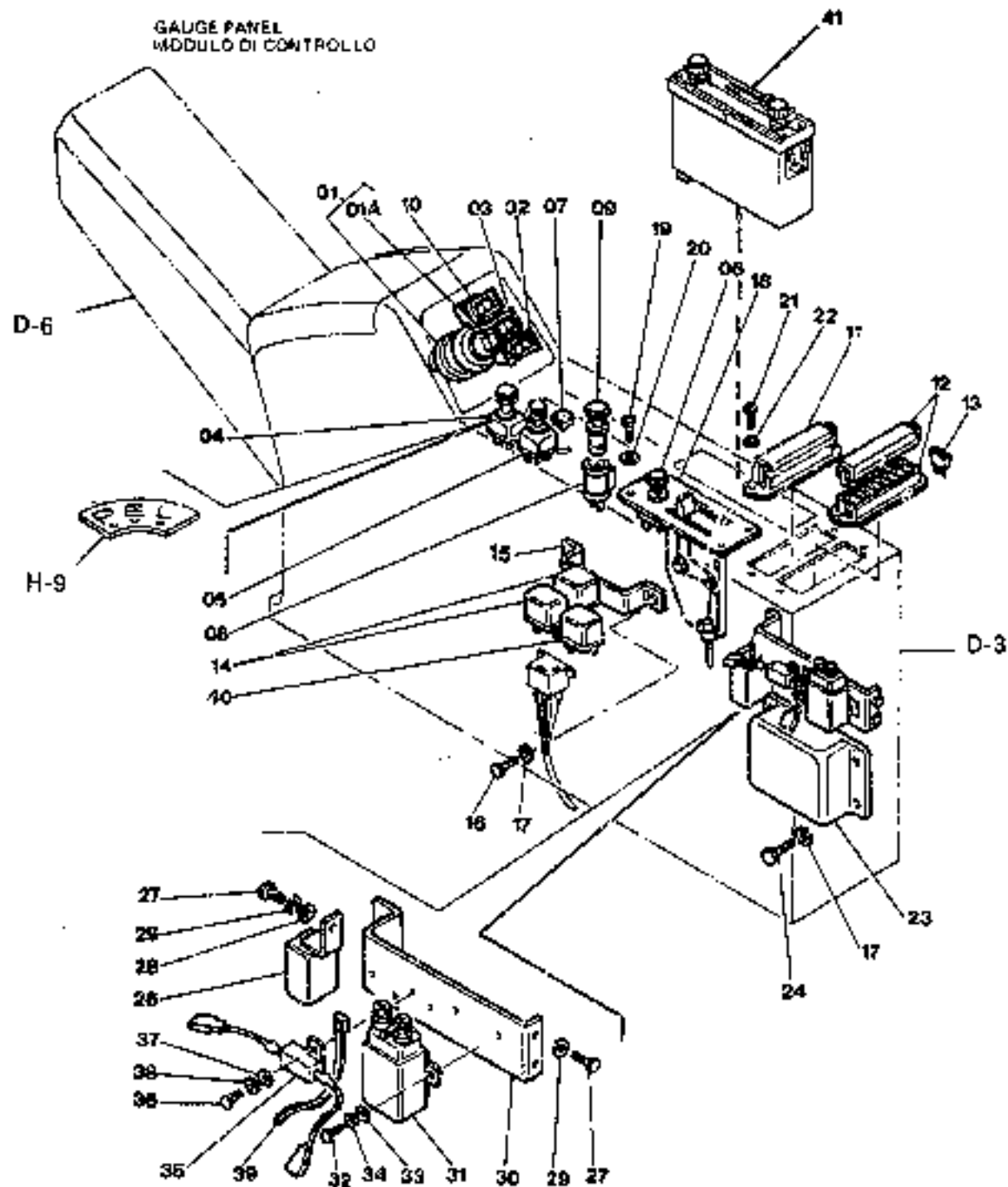
1.200 TAV.2

ITEM	PART NUMBER	QTY	TR CO.	DESCRIPTION	DESCRIZIONE
00	71403513	1	25P	PANEL	PANNELLO
01	71403603	1	265C	COVER	COPERCHIO
02	71403604	1	35S	CASE	SCATOLA
03	71403605	1	236P	PUSH BUTTON	PULSANTE
04	71403606	1	236P	PUSH BUTTON	PULSANTE
05	71403607	1	70L	SIDE RAIL	LONGHERINA
06	71403608	1	25P	PANEL	PANNELLO
07	71403609	1	234	FUEL LEVEL INDICATOR	INDICATORE LIVELLO COMB.
08	71403610	1	240	CLOCK	OROLOGIO
09	71403611	1	35S	CASE	SCATOLA
10	71403612	1	225T	BRACKET	STAFFA
11	71403613	1	225S	BRACKET	STAFFA
12	71403614	1	35T	TEMPERATURE GAUGE	TERMOMETRO ACQUA
13	71403615	1	35I	FUEL LEVEL INDICATOR	INDICATORE LIVELLO COMB.
14	71403616	1	240C	HOURMETER	CONTADRE
15	71403617	1	25P	PANEL	PANNELLO
16	71403618	1	25P	PANEL	PANNELLO
17	71403619	1	225S	BRACKET	STAFFA
18	71403620	1	35S	CASE	SCATOLA
19	71403621	1	105A	HORN	AVVISATORE ACUSTICO
20	71403622	1	265C	COVER	COPERCHIO
21	71403623	2	40V	SCREW	VITE
22	71403624	2	40V	SCREW	VITE
23	71403625	12	40V	SCREW	VITE
24	71403626	2	40V	SCREW	VITE
25	71403627	5	40V	SCREW	VITE
26	71403628	8	131R	WASHER	ROSETTA
27	71403629	8	170R	LOCKWASHER	ROSETTA ELASTICA
28	71403630	8	100	NUT	DADO
29	71403631	6	40V	SCREW	VITE
30	71403632	6	131R	WASHER	ROSETTA
31	71403633	6	40V	SCREW	VITE
32	71403634	3	40V	SCREW	VITE
33	71403635	1	231S	CLIP	STAFFETTA
34	71403636	1	231S	CLIP	STAFFETTA
35	71403637	1	231S	CLIP	STAFFETTA
36	71403638	3	40V	SCREW	VITE
37	71403639	15	87L	BULB	LAMPADINA
38	71403640	15	180P	BULB HOLDER	PORTALAMPADA
39	71403641	1	231S	CLIP	STAFFETTA
41	16043434	4	40V	SCREW 8X1,25X20	VITE 8X1,25X20
42	14496531	4	131R	WASHER	ROSETTA
43	10571774	4	170R	LOCKWASHER	ROSETTA ELASTICA

FH120

DASHBOARD (RIGHT)
CRUSCOITTO (DESTRO)TABLER DROIT
STERNWAND-RECHTS
TABLERO DERECHO

1.200 TAV.3



REVISED JUNE 1990

DASHBOARD (RIGHT)
CRUSCOTTO (DESTRO)TABLEAU DROIT
STIRNwand-RECHTS
TABLERO DERECHO

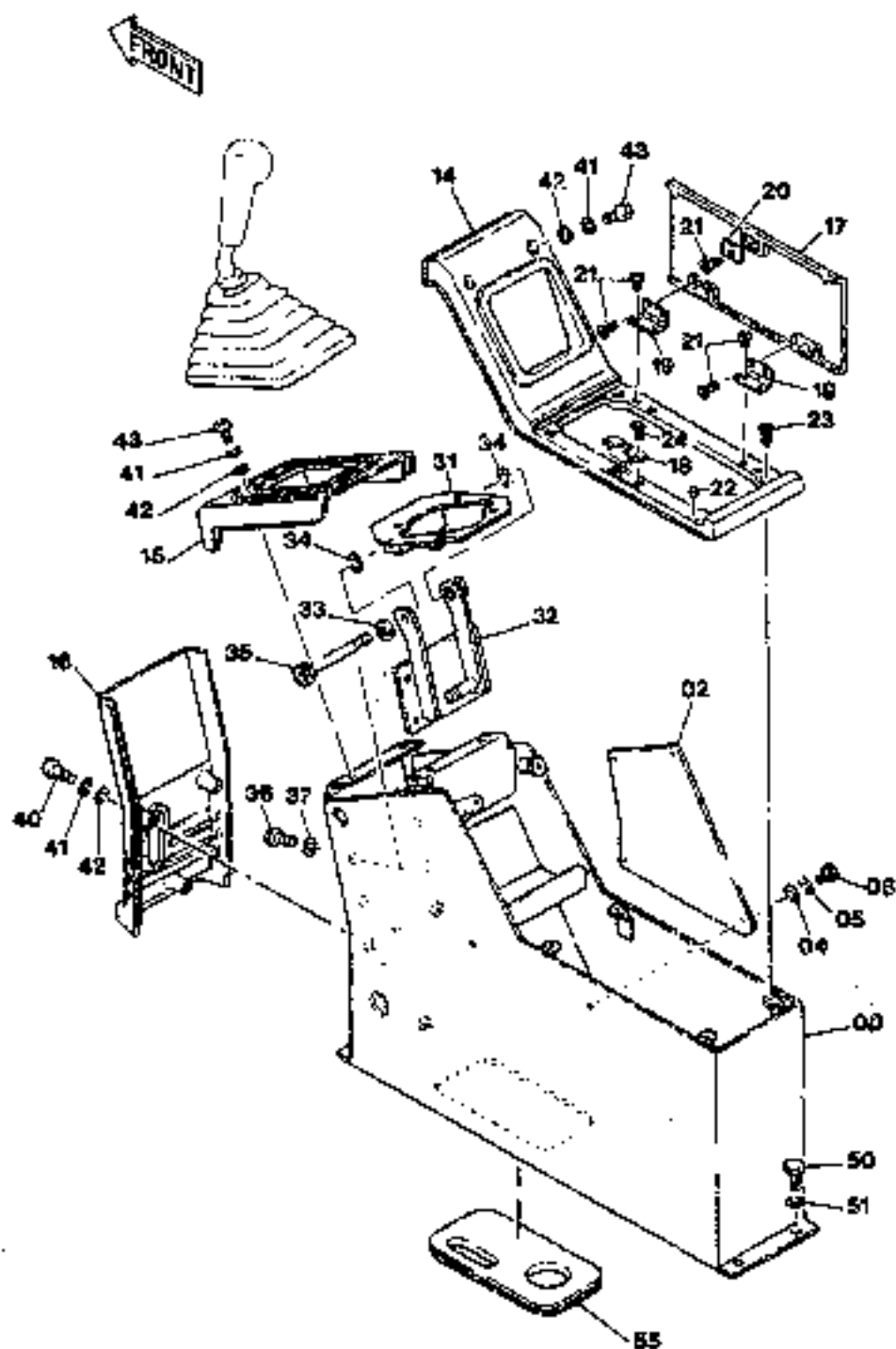
1.200 TAV.3

ITEM	PART NUMBER	QTY	TR. CO.	DESCRIPTION	DESCRIZIONE
01	79065835	1	210C	SWITCH STARTER	COMMUTATORE AVVIAMENTO
01A	79068292	1	150C	KEY	CHIAVE
02	71403592	1	210C	SWITCH SPEED VARIATOR	COMMUTATORE VAR. VELOCITA'
03	71403583	1	210C	SWITCH GAS DEORFASE	COMMUTATORE MINIMO AUTOMATICO
04	71403516	1	210C	SWITCH MODE	COMMUTATORE SELEZIONE MODO OPERATIVO
05	71403517	1	210C	SWITCH LIGHTS	COMMUTATORE PROIETTORI
06	71403518	1	210C	SWITCH ELECTROFAN	COMMUTATORE ELETTROVENTILATORE
07	79001605	1	50T	PLUG	TAPPO
08	79092953	1	205P	RECEPTACLE	PRESA DI CORRENTE
09	79092954	1	5A	CIGARETTE LIGHTER	ACCENDISIGARI
10	71403594	1	210C	SWITCH WIPER	COMMUTATORE TERGICRISTALLO
11	71403520	1	35S	CASE -LEFT	SCATOLA -SIN.
12	71403541	1	35S	CASE -RIGHT	SCATOLA -DEST.
13	11054590	3	110F	FUSE 3A	FUSIBILE 3A
	11054690	1	110F	FUSE 4A	FUSIBILE 4A
	11054890	9	110F	FUSE 7.5A	FUSIBILE 7.5A
	11054990	3	110F	FUSE 10A	FUSIBILE 10A
14	79070487	2	85T	RELAY	TELERUTTORE
15	79068201	1	225S	BRACKET	STAFFA
16	10902134	2	40V	SCREW 6X1X14	VITE 6X1X14
17	10571574	6	131R	WASHER	ROSETTA
18	71416228	1	C189	CONTROL	COMANDO
19	13271817	4	40V	SCREW 4X0.7X10	VITE 4X0.7X10
20	10571376	4	131R	WASHER	ROSETTA
21	13274217	4	40V	SCREW 5X0.6X16	VITE 5X0.6X16
22	10571476	4	131R	WASHER	ROSETTA
23	71403521	1	150C	CONTROL UNIT	CENTRALINA
24	13275914	4	40V	SCREW 6X1X10	VITE 6X1X10
25	71403575	1	85T	RELAY	TELERUTTORE
27	13275924	5	40V	SCREW 6X1X10	VITE 6X1X10
28	14496421	1	131R	WASHER	ROSETTA
29	10571574	5	170R	LOCKWASHER	ROSETTA ELASTICA
30	71416131	1	225S	BRACKET	STAFFA
31	79092955	1	85T	RELAY	TELERUTTORE
32	10977534	2	40V	SCREW	VITE
33	14496321	2	131R	WASHER	ROSETTA
34	10571474	2	170R	LOCKWASHER	ROSETTA ELASTICA
35	71403528	1	40R	RESISTANCE	RESISTENZA
36	13270224	2	40V	SCREW 3X0.5X6	VITE 3X0.5X6
37	14497629	2	131R	WASHER	ROSETTA
38	10571274	2	170R	LOCKWASHER	ROSETTA ELASTICA
39	79013422	2	31F	CLAMP	FASCETTA
40	79063312	1	254C	CONTAINER DIODES	CONTENITORE DIODI
41	71405767	1		RADIO	

DASHBOARD (LEFT)
CRUSCOTTO (SINISTRO)

TABLER GAUCHE
STIRNWAND-LINK
TABLERO IZQUIERDO

1.210 TAV.1



DASHBOARD (LEFT)
CRUSCOTTO (SINISTRO)TABLIER GAUCHE
STRINWAND-LINK
TABLIERO (QUIERDO)

1.210 TAV.1

ITEM	PART NUMBER	QTY	TR. CO.	DESCRIPTION	DESCRIZIONE
00	71415007	1	115M	PILLAR	MONTANTE
02	71415030	1	285C	COVER	COPERCHIO
04	14498431	4	131R	WASHER	ROSETTA
05	10571574	4	131R	WASHER	ROSETTA
08	10902134	4	40V	SCREW 6X1X14	VITE 6X1X14
14	71415082	1	285C	COVER	COPERCHIO
15	71415086	1	285C	COVER	COPERCHIO
16	71415087	1	285C	COVER	COPERCHIO
17	71415088	1	285C	COVER	COPERCHIO
18	71415079	1	58C	MAGNET	CALAMITA
19	71415072	2	140C	HINGE	CERNIERA
20	71415076	1	110P	PLAQUE	PIASTRINA
21	71415077	8	40V	SCREW	VITE
22	71415078	2	60T	BLOCK	TASSELLO
23	13312917	4	40V	SCREW 6X1X14	VITE 6X1X14
24	13295111	2	40V	SCREW 3X0,5X10	VITE 3X0,5X10
31	71415080	1	300S	SUPPORT	SUPPORTO
32	71415083	1	300S	SUPPORT	SUPPORTO
33	14496731	1	131R	WASHER 12X1,75X24	ROSETTA 12X1,75X24
34	588164	1	131R	WASHER	ROSETTA
36	14423434	1	40V	SCREW 12X1,75X100	VITE 12X1,75X100
38	11105034	4	40V	SCREW 10X1,5X20	VITE 10X1,5X20
37	14498631	4	131R	WASHER	ROSETTA
40	13277017	3	40V	SCREW 6X1X40	VITE 6X1X40
41	10571576	9	170R	LOCKWASHER	ROSETTA ELASTICA
42	14496408	8	131R	WASHER	ROSETTA
43	13276417	6	40V	SCREW 6X1X20	VITE 6X1X20
50	11106234	4	40V	SCREW 10X1,5X25	VITE 10X1,5X25
51	10516874	4	170R	LOCKWASHER	ROSETTA ELASTICA
55	71415028	1	285C	COVER	COPERCHIO

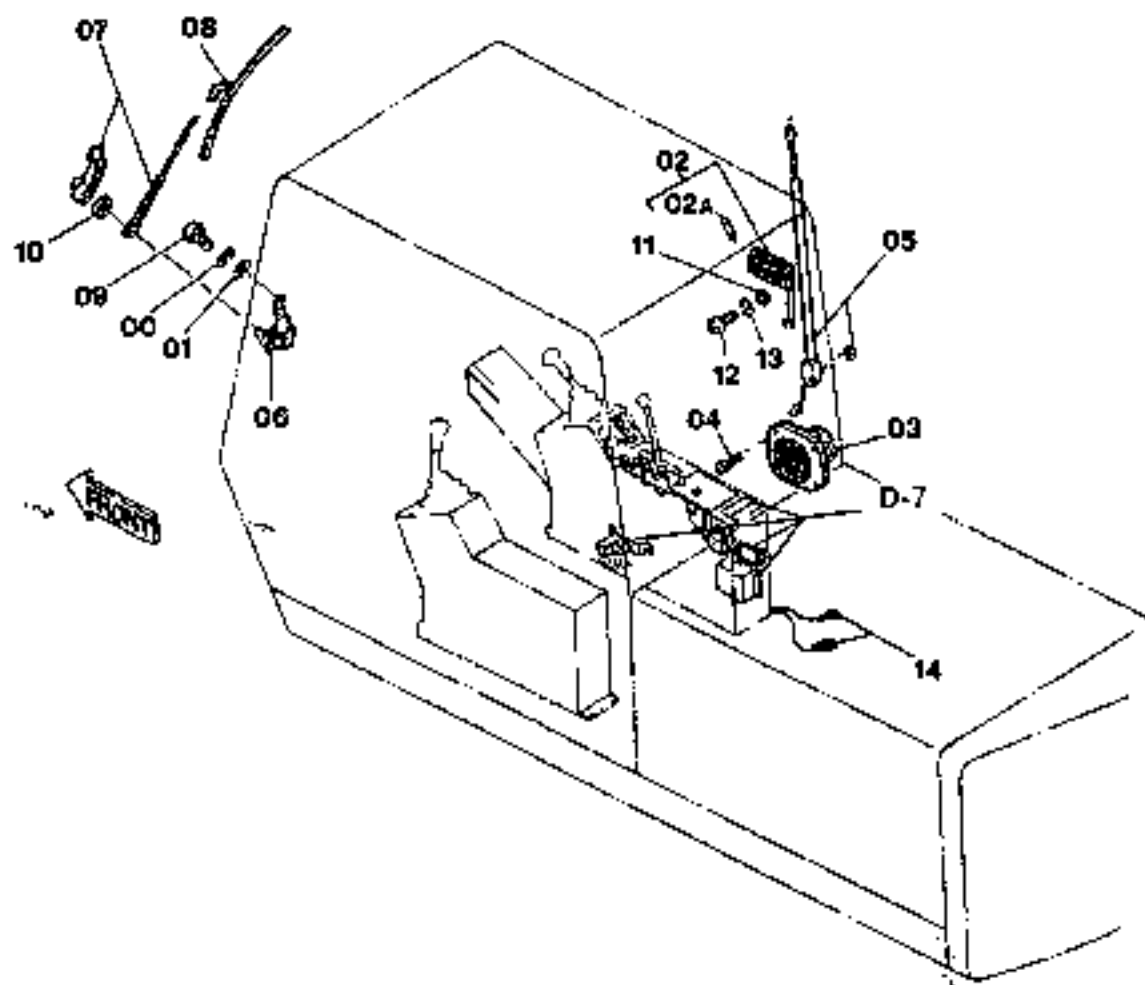
D-11

FH120

ELECTRIC SYSTEM
PIANTO ELETTRICO

INSTALLATION ELECTRIQUE
ELEKTRISCHE ANLAGE
INSTALACION ELECTRICA

1.220 TAV.1



D-12

FH120

ELECTRIC SYSTEM
IMPIANTO ELETTRICOINSTALLATION ELECTRIQUE
ELEKTRISCHE ANLAGE
INSTALACION ELECTRICA

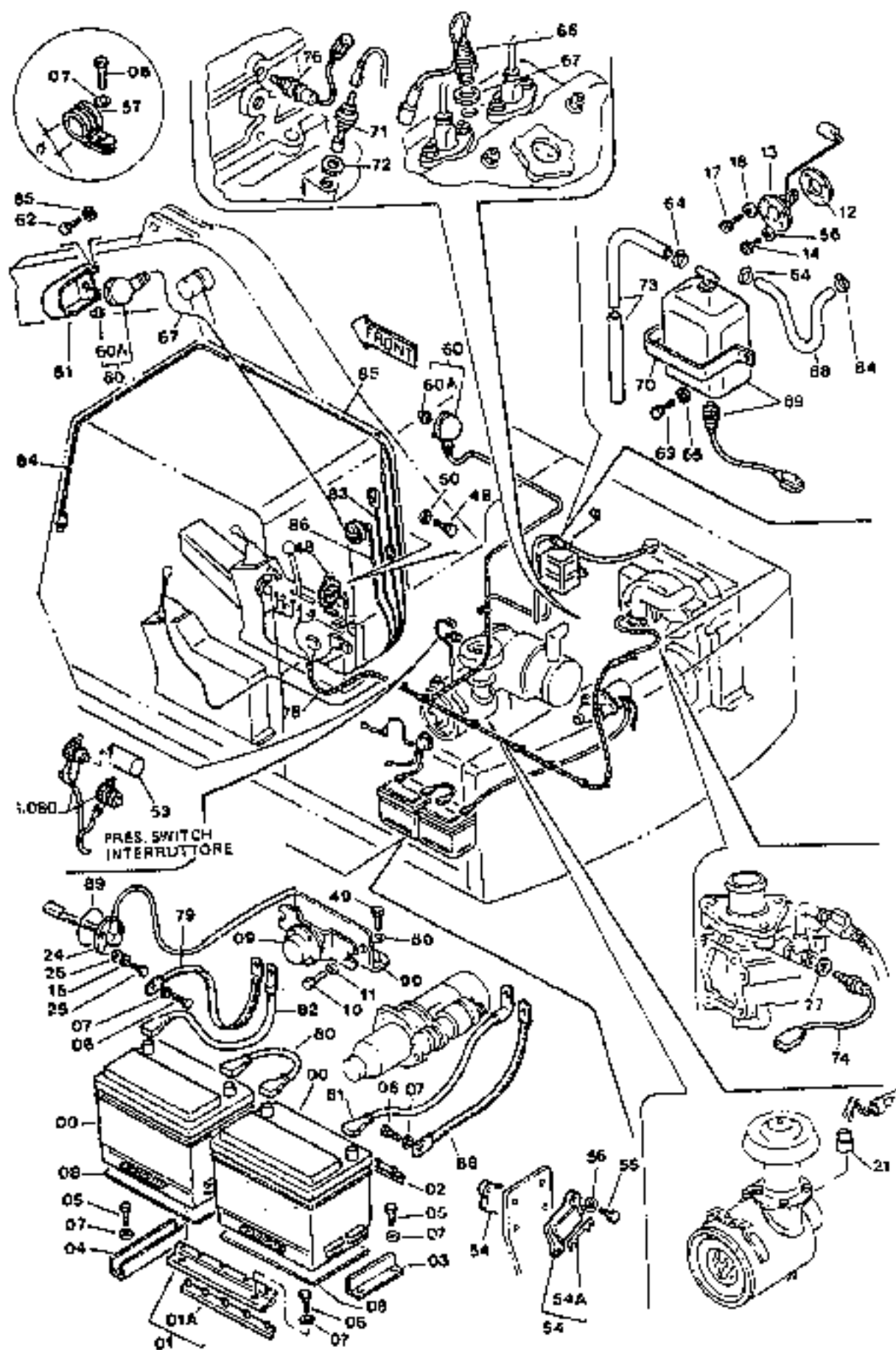
1.220 TAV.1

ITEM	PART NUMBER	QTY	TR. CO.	DESCRIPTION	DESCRIZIONE
00	10571574	3	170R	LOCKWASHER	ROSETTA ELASTICA
01	14496421	3	131R	WASHER	ROSETTA
02	71403590	1	135P	CEILING LIGHT - ASS.LY	PLAFONIERA - COMPL.
02A	10803190	1	30L	LAMP	LAMPADA
03	71403529	1	45D	DIFFUSER	DIFFUSORE
04	15807470	4	40V	SCREW 6X1X25	VITE 6X1X25
05	71403538	1	90A	ROD	ASTA
06	71403505	1	58R	REDUCTION GEAR	RIDUTTORE
07	71403588	1	130B	ARM	BRACCIO
08	71403587	1	177S	BRUSH	SPAZZOLA
09	13275024	3	40V	SCREW 6X1X12	VITE 6X .X12
10	15100811	1	10D	NUT	DADO
11	14497731	2	131R	WASHER	ROSETTA
12	13272224	2	40V	SCREW 4X0,7X16	VITE 4X0,7X16
13	10571574	2	170R	LOCKWASHER	ROSETTA ELASTICA
14	71403561	1	111C	CABLE	CAVO

ELECTRIC SYSTEM
IMPIANTO ELETTRICO

INSTALLATION ELECTRIQUE
ELEKTRISCHE ANLAGE
INSTALACION ELECTRICA

1.220 TAV 2

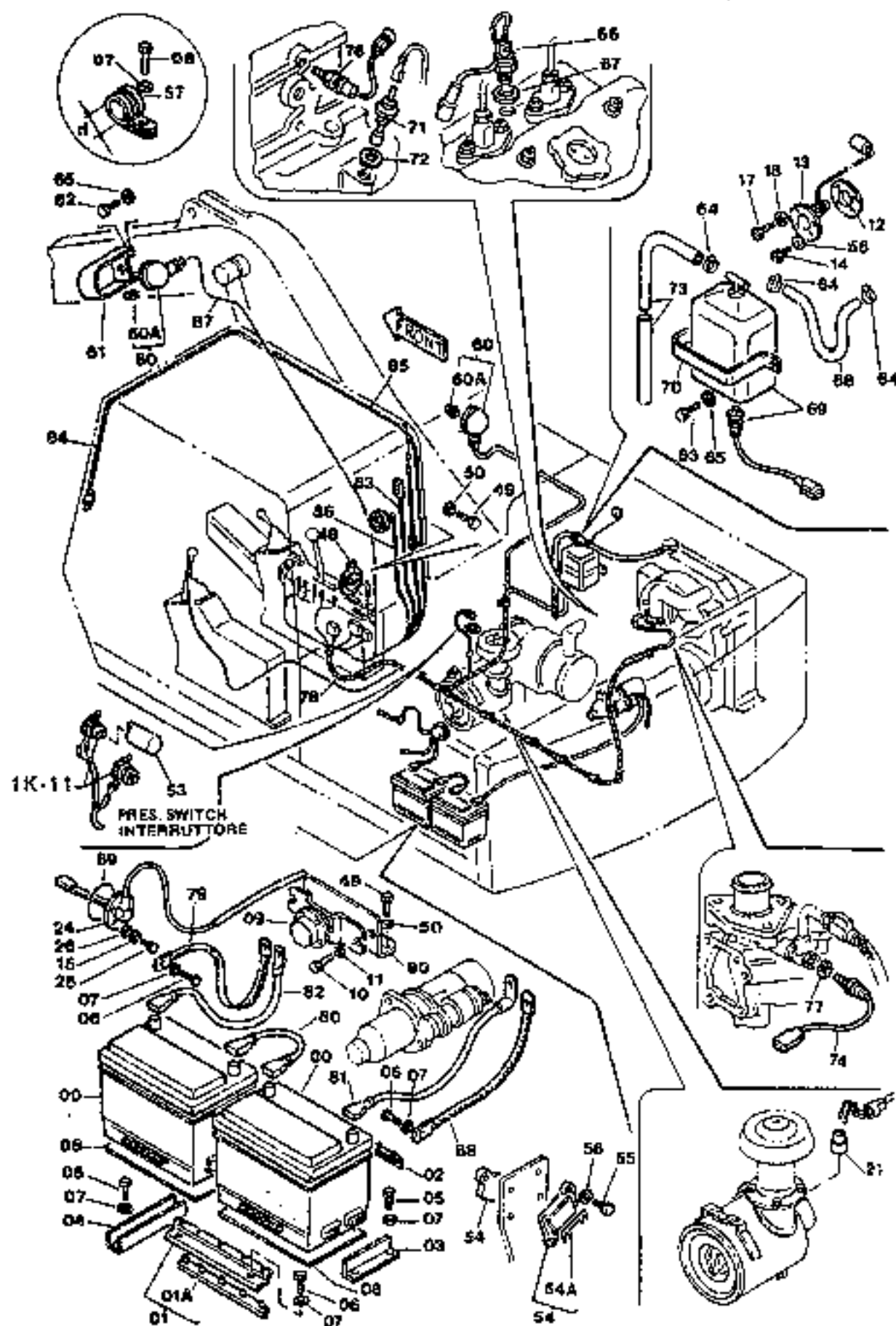


FH120

ELECTRIC SYSTEM IMPIANTO ELETTRICO		INSTALLATION ELECTRIQUE ELEKTRISCHE ANLAGE INSTALACION ELECTRICA			1.220 TAV 2
ITEM	PART NUMBER	QTY	TR. CO.	DESCRIPTION	DESCRIZIONE
00	79062581	2	25B	BATTERY	BATTERIA
01	71418128	2	225S	BRACKET ASSEMBLY	STAFFA
01A	71416128	1	60T	BLOCK	TASSELLO
02	71416128	2	60T	BLOCK	TASSELLO
03	71405767	1	225S	BRACKET	STAFFA
04	71405768	1	225S	BRACKET	STAFFA
05	11106234	6	40V	SCREW 10 X 1.5 X 25	VITE
06	10979334	24	40V	SCREW 10 X 1.5 X 14	VITE
07	14496621	31	131R	WASHER	ROSETTA
08	04991458	2	105P	PLATE PRIOR TO S/N 0229	PIASTRA
	71406284	2	105P	PLATE S/N 0230 AND UP	PIASTRA
09	71403571	1	75I	SWITCH, MASTER	INTERRUTTORE
10	16043834	2	40V	SCREW 8 X 1.25 X 30	VITE
11	14496531	4	131R	WASHER	ROSETTA
12	79091103	1	122G	SEAL	GUARIZIONE
13	71403512	1	35I	INDICATOR, FUEL SENDER	INDICATORE
14	13272024	5	40V	SCREW	VITE
15	10571474	7	170R	LOCKWASHER	ROSETTA ELASTICA
17	13276124	1	40V	SCREW 6 X 1 X 14	VITE
18	10571574	1	131R	WASHER	ROSETTA
21	79081900	1	75I	SWITCH, AIR RESTRICTION	INTERRUTTORE
24	71403574	1	133S	SENSOR	SENSORE
25	10977834	3	40V	SCREW 5 X 0.8 X 16	VITE
26	14497821	9	131R	WASHER	ROSETTA
48	79056873	1	105A	HORN	AVVISATORE ACUSTICO
49	16043234	2	40V	SCREW 8 X 1.25 X 16 S/N 0051 AND UP	VITE
	16043234	2	40V	SCREW 8 X 1.25 X 16	VITE
50	10571774	2	170R	LOCKWASHER	ROSETTA ELASTICA
	10571774	2	170R	LOCKWASHER S/N 0051 AND UP	ROSETTA ELASTICA
53	71416132	1	65C	BOOT	CAPPUCCHIO
54	71403531	2	188P	FUSE HOLDER	PORTA FUSIBILE
54A	71403532	1	110F	FUSE (50 AMP ALTERNATOR)	FUSIBILE
	71403533	1	110F	FUSE (30 AMP STARTER)	FUSIBILE
55	13272224	4	40V	SCREW 4 X 0.7 X 16	VITE
56	10571374	9	131R	WASHER	ROSETTA
57	71403661	3	231S	CLIP D=35 UP TO S/N 0051	STAFFETTA
	71405745	7	231S	CLIP D=18 S/N 0051 & UP	STAFFETTA
	71405770	1	231S	CLIP D=25 UP TO S/N 0051	STAFFETTA
	71405770	1	231S	CLIP D=25	STAFFETTA
	71405771	1	231S	CLIP D=22	STAFFETTA
	71405772	6	231S	CLIP D=19 UP TO S/N 0050	STAFFETTA
	71405773	1	231S	CLIP D=16 UP TO S/N 0050	STAFFETTA
	71405774	2	231S	CLIP D=6	STAFFETTA
	71415884	3	231S	CLIP D=28 S/N 0051 & UP	STAFFETTA
	71415899	6	231S	CLIP D=14	STAFFETTA

ELECTRIC SYSTEM
IMPIANTO ELETTRICOINSTALLATION ELECTRIQUE
ELEKTRISCHE ANLAGE
INSTALACION ELECTRICA

1.220 TAV.2



ELECTRIC SYSTEM
IMPIANTO ELETTICOINSTALLATION ELECTRIQUE
ELEKTRISCHE ANLAGE
INSTALACION ELECTRICA

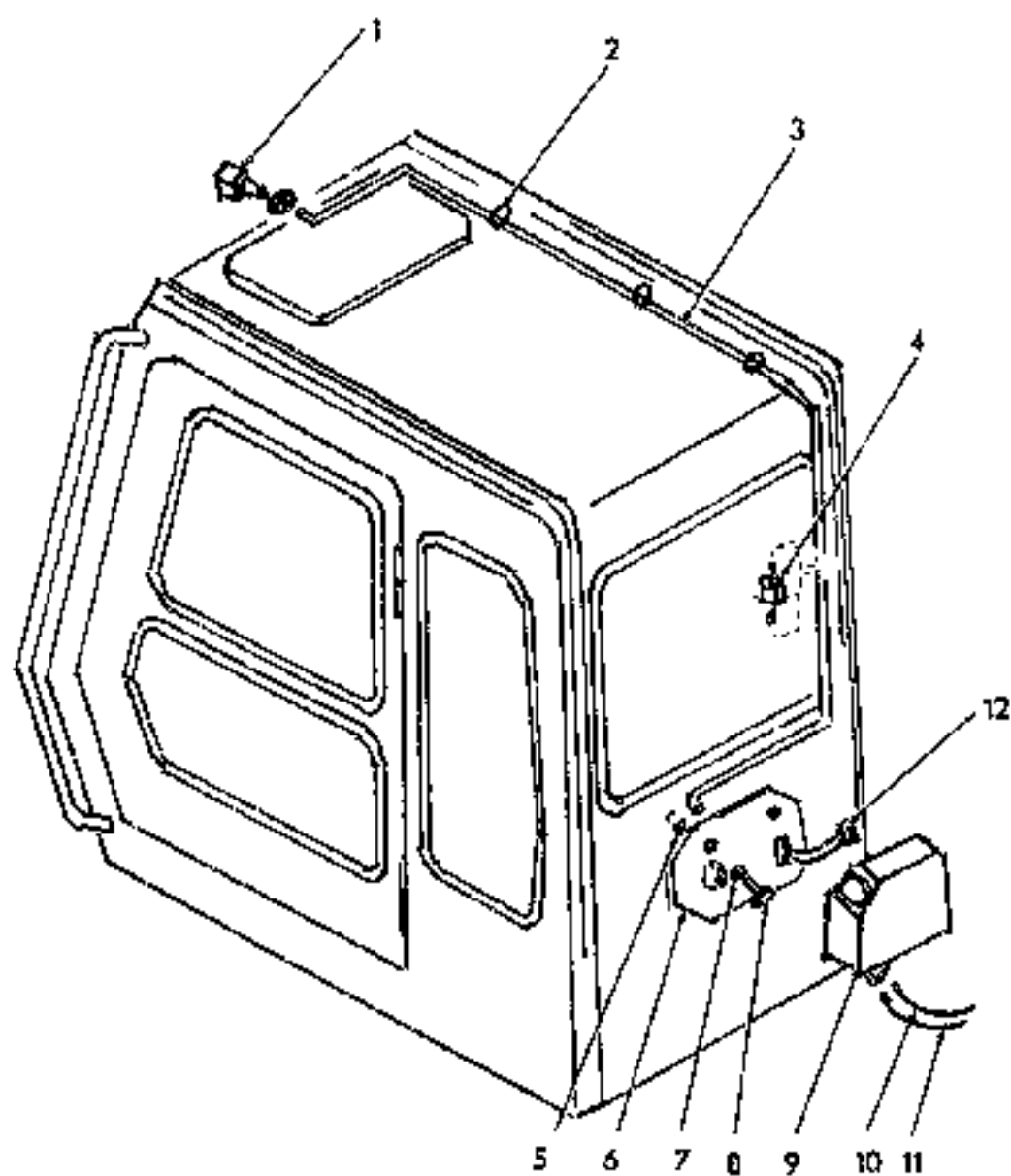
1.270 TAV.2

ITEM	PART NUMBER	QTY	TR. CO.	DESCRIPTION	DESCRIZIONE
	71416130	1	231S	C2515 UP TO SN	C2515 FINO AL TELAIO
				CLIP d=12mm	STAFFETTA d=12mm
60	79092952	2	220P	FLOODLIGHT -ASS.LY	PROIETTORE -COMPL
60A	79069460	1	30L	LAMP	LAMPADA
61	71320133	1	70R	GUARD	RIPARO
62	15970321	4	40V	SCREW	VITE
	15970621	4	40V	D2517 FROM SN	D2517 DAL TELAIO
				SCREW 10X1,25X22	VITE 10X1,25X22
				C2517 UP TO SN	C2517 FINO AL TELAIO
63	10979234	2	40V	SCREW 10X1,5X16	VITE 10X1,5X16
64	79094752	3	180C	COLLAR	COLLARE
65	10571674	6	131R	WASHER	ROSETTA
66	79091137	1	7SI	SWITCH	INTERRUTTORE
				ENGINE COOLANT TEMPERATURE	TEMPERATURA ACQUA MOTORE
67	10269460	1	120G	GA SET	GUARNIZIONE PIANA
68	19025196	1	285T	HOSE	TUBO FLESSIBILE
69	71406001	1	254C	CONTAINER	CONTENITORE
70	71406003	1	225S	BRACKET	STAFFA
71	79059180	1	133S	SENSOR	SENSORE
				ENGINE OIL LEVEL	LIVELLO OLIO MOTORE
72	10265060	1	120G	GASKET	GUARNIZIONE PIANA
73	71406004	1	285T	HOSE	TUBO FLESSIBILE
74	71403538	1	160T	SENDING UNIT	TRASMETTITORE
				ENGINE COOLANT TEMPERATURE	TEMPERATURA ACQUA MOTORE
76	71403585	1	7SI	SWITCH	INTERRUTTORE
				ENGINE OIL PRESSURE	PRESSIONE OLIO MOTORE
77	10270660	1	120G	GASKET	GUARNIZIONE PIANA
78	71403569	1	111C	CABLE	CAVO
79	79019383	1	111C	CABLE	CAVO
80	46011273	1	111C	CABLE	CAVO
81	71403543	1	111C	CABLE	CAVO
82	71403582	1	111C	CABLE	CAVO
83	71403562	1	222P	EXTENSION	PROLUNGA
84	71403565	1	222P	EXTENSION	PROLUNGA
85	71403566	1	222P	EXTENSION	PROLUNGA
86	71402564	1	222P	EXTENSION	PROLUNGA
87	71403567	1	222P	EXTENSION	PROLUNGA
88	71403568	1	111C	CABLE	CAVO
89	70924776	1	158G	O-RING	GUARNIZIONE O-R
90	71408172	1	225S	BRACKET	STAFFA
				D2522 FROM SN	D2522 DAL TELAIO

FH120

WINDSHIELD WASHER
LAVACRISTALLOLAVE-GLACE
SCHEIBENWASCHER
LAVADOR DEL PARABRISAS

1.220 TAV 3



FH120

WINDSHIELD WASHER
LAVACRISTALLOLAVE-GLACE
SCHEIBENWASCHER
LAVADOR DEL PARABRISAS

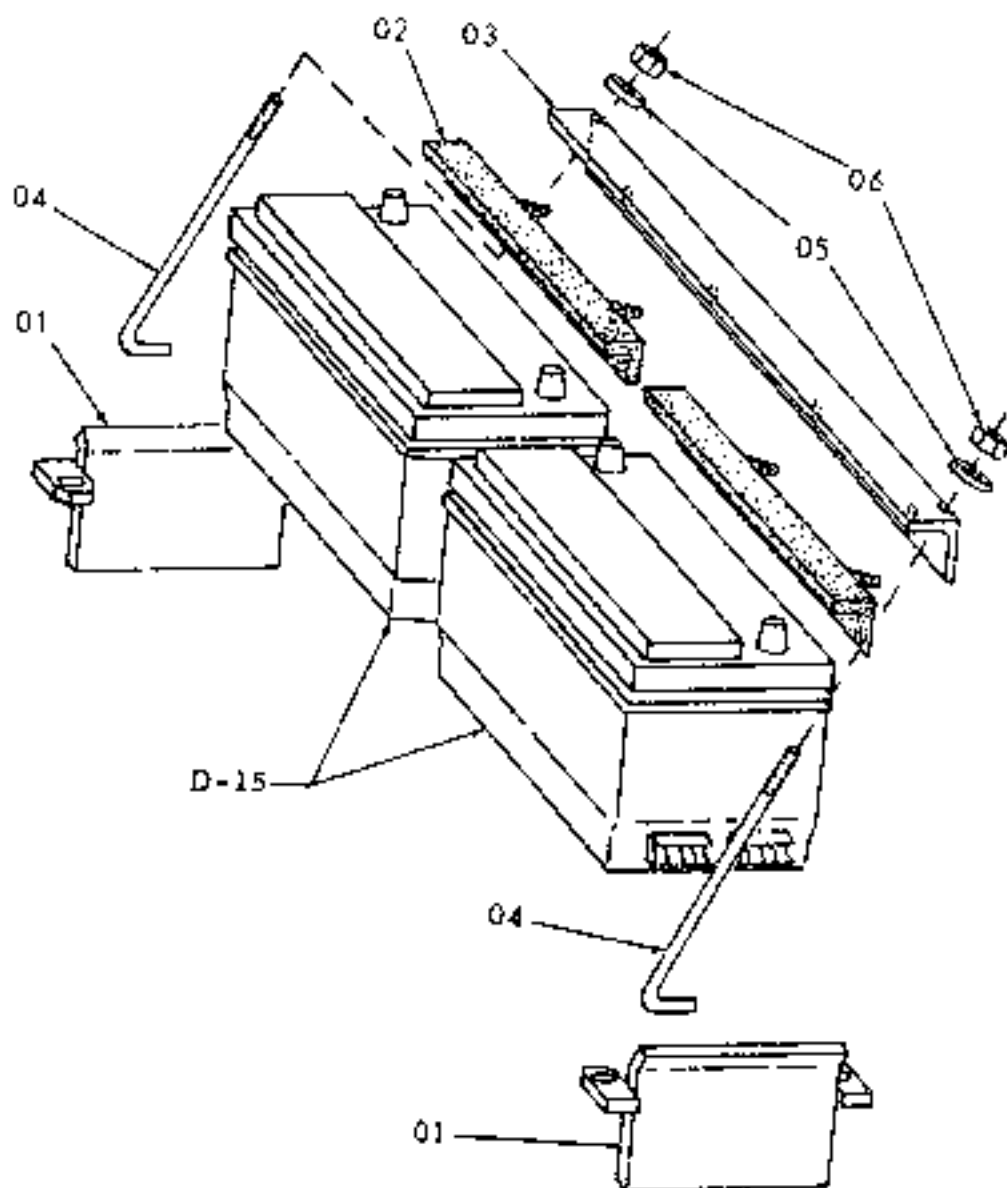
1.220 TAV 3

ITEM	PART NUMBER	QTY	TR. CO.	DESCRIPTION	DESCRIZIONE
01	79095451	1	148P	NOZZLE	POLVERIZZATORE
02	70925094	10	120M	TIE	MORSETTO COLLARE
	73125890	10	30DS	TIE MOUNT	SUPPORTO
03	73158764	1	192T	HOSE	TUBO FLESSIBILE
04	79020844	1	10V	CHECK VALVE	VALVOLA
05	10615671	2	131R	WASHER	ROSETTA
06	73158763	1	80M	BRACKET	MENSOLA
07	12645031	2	131R	WASHER	ROSETTA
08	70925094	2	40V	SCREW	VITE
09	79088943	1	114S	CONTAINER & MOTOR	SERBATOIO
10	73074460	1	60F	WIRE	FILO
11	73158765	1	60F	WIRE	FILO
12	79030150	1	173C	STRAP	CINTURA

SAE BATTERY PROVISION

1.220 TAV 4

ITEM	PART NUMBER	QTY	TR. CO.	DESCRIPTION	DESCRIZIONE
------	-------------	-----	---------	-------------	-------------



T-01099

SAE BATTERY PROVISION

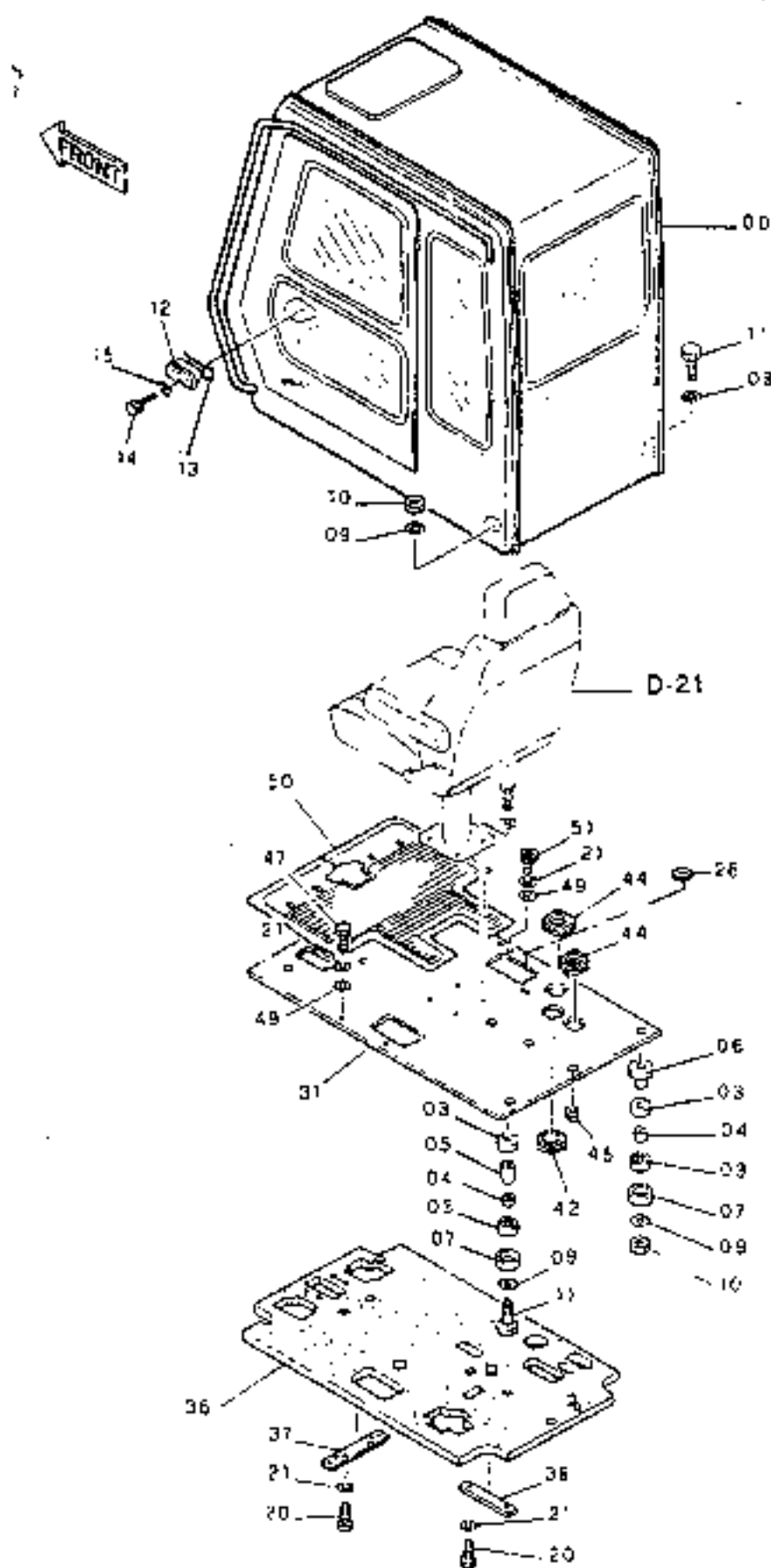
1.220 TAV 4

ITEM	PART NUMBER	QTY	TR. CO.	DESCRIPTION	DESCRIZIONE
01	73158782	2	80M 600T	BRACKET REQUIRES WELDING	
02	04979701	4	74B	BLOCK	
03	76017021	2	80M	BRACKET	
04	76015770	4	90A	ROD	
05	14496431	4	131R	WASHER	
06	15896221	4	10D	NUT	

CAB-PLATFORM
CABINA-PIATTAFORMA

CABINE · PLATE-FORME
FAHRERHAUSE-TRITTBRETT
CABINA-PISO

1.250 TAV.1



FH120

CAB-PLATFORM
CABINA-PIATTAFORMACABINE - PLATE-FORME
FAHRERHAUSE DRITTBRETT
CABINA-PISO

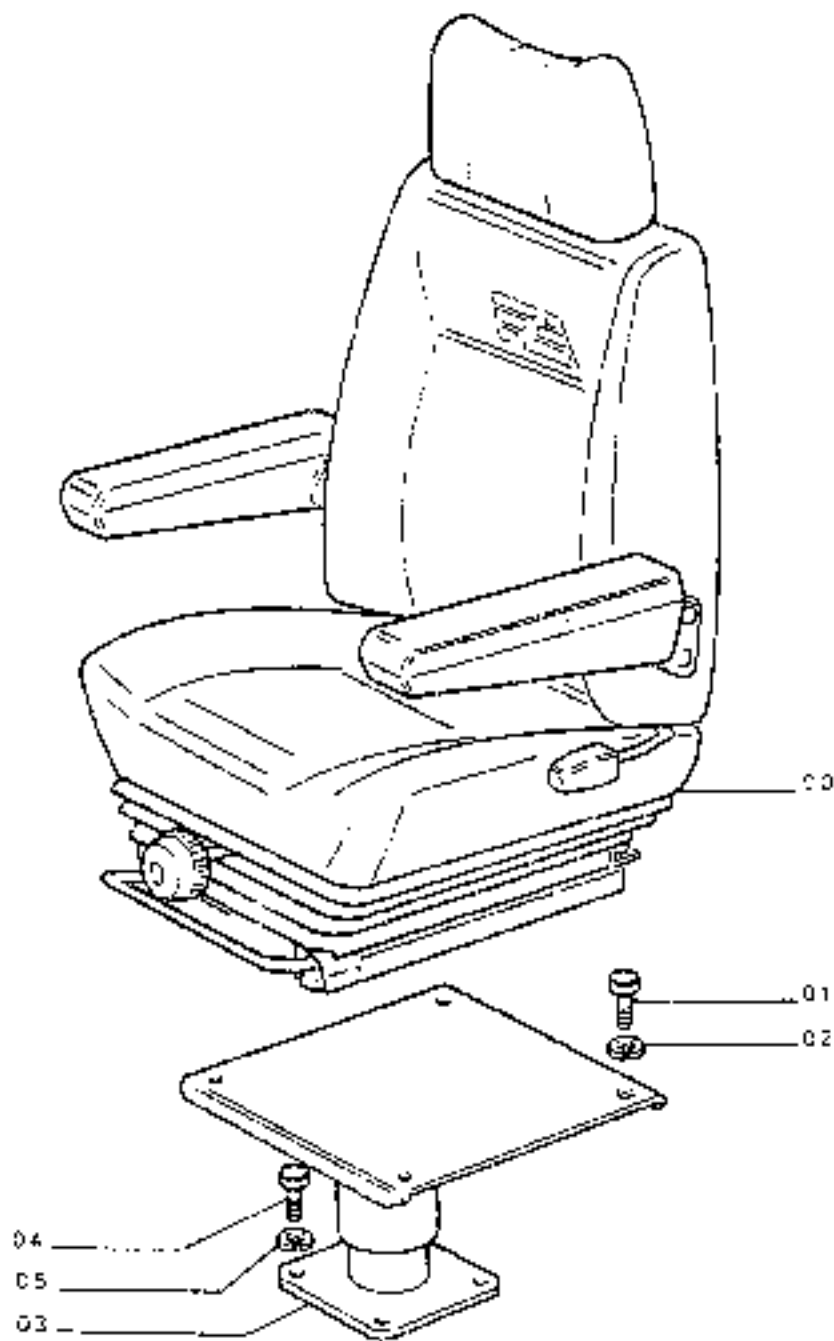
1,250 TAV 1

ITEM	PART NUMBER	QTY	TR CO	DESCRIPTION	DESCRIZIONE
00	71416957	1	8C	CAB-ASSY SEE E-3	CABINA-COMP VED TAV 4
03	71405690	8	30T	BLOCK	TASSELLO
04	71431182	4	45A	RING	ANELLO
06	71431181	3	75D	SPACER	DISTANZIALE
06	71405702	1	75D	SPACER	DISTANZIALE
7	71405705	4	131R	WASHER	ROSETTA
09	71405063	8	131R	WASHER	ROSETTA
10	12574921	4	100	NUT	DADO
11	15236234	4	40V	SCREW 16X1,5X100	VITE 16X1,5X100
12	93911108	1	183P	ASHTRAY	PORTACENERE
13	71406337	1	231S	CLIP	STAFFETTA
14	13276014	1	40V	SCREW 6X1X12	VITE 6X1X12
15	14496431	1	131R	WASHER	ROSETTA
20	11106234	10	40V	SCREW 10X1,5X25	VITE 10X1,5X25
21	10571874	14	131R	WASHER	ROSETTA
25	14496631	1	131R	WASHER	ROSETTA
31	71405708	1	493P	PLATFORM	PIATTAFORMA
36	71405716	1	25P	PANEL	PANNELLO
37	71405717	1	14B	STRAP	BANDELLA
38	71405718	1	14B	STRAP	BANDELLA
42	71405719	1	50T	PLUG	TAPPO
44	71405721	2	145G	GLIDE	GUIDA
45	71405722	1	50T	PLUG	TAPPO
47	11106434	2	40V	SCREW 10X1,5X30	VITE 10X1,5X30
49	71415221	4	131R	WASHER	ROSETTA
50	71415030	1	30T	MAT	TAPPETO
51	14420234	2	40V	SCREW 10X1,5X30	VITE 10X1,5X30

FN120

OPERATOR'S SEAT
SEDESIEGE DE CONDUCTEUR
FAHRERSITZ
ASIENTO DE CONDUCTOR

1.250 TAV 2



FH120

OPERATOR'S SEAT
SEDILESIEGE DE CONDUCTEUR
FAHRERSITZ
ASIENTO DE CONDUCTOR

1.250 TAV.2

ITEM	PART NUMBER	QTY	TR GO.	DESCRIPTION	DESCRIZIONE
00	71406203	1	80S	SEAT BOSTROM SEE 1-3	SEDILE BOSTROM VED. TAV.3
01	14761123	4	40V	SCREW 8X1,25X16	VITE 8X1,25X16
02	10571774	4	131R	WASHER	ROSETTA
03	71405707	1	300S	SUPPORT	SUPPORTO
04	11106234	4	40V	SCREW 10X1,5X25	VITE 10X1,5X25
05	10571874	4	131R	WASHER	ROSETTA

E-1

ALPHABETICAL INDEX

DESCRIPTION	SGR.	TAV	GRID	DESCRIPTION	SGR.	TAV	GRID
Accelerator controls	0.004	1	1C-23	Dipper Stick cylinder	2.030	4	2F-19
Air Cleaner	0.001	1	1C-13	Dipstick-Engine Oil	0.305	2	1G-7
Alternator-Mounting	0.400	1	1H-9	Discharge Valve	1.040	4	1J-3
Alternator (55 amp)	0.400	2	1H-11	Discharge Valve Componen.	3.010	5	2G-13
Alternator (35 amp)	0.400	3	1H-13	Drive on Engine (Opt.)	0.350	1	1H-3
Anti-Shock Valve (Hydr.)	1.082	3	1L-3	Electric System	1.220	2	2D-13
Application of Ox. Hammer	5.0020	2	2H-13	Elements-Engine Oil	0.001	1	1C-13
Batteries	1.220	4	2D-19	Elements-fuel	0.200	1	1F-11
Belts	0.340	1	1G-21	Elements-Hydraulic	1.020	1	1E-19
	0.345	1	1G-23	Elements-Pilot	1.080	1	1K-11
Boom Piping	2.030	1	2F-13	Emergency Kits	4.000	1	2H-7
Brake Valve Components	3.010	4	2G-11	Engine	0.021	1	1D-9
Bucket	2.020	1	2F-9	Engine-Controls	0.004	1	1C--23
Bucket Cylinder	2.030	5	2F-21	Engine-Suspensions	0.000	1	1C-11
Bull Gear	3.000	1	2G-3	Engine Breather	0.045	1	1D-17
					0.045	1A	1D-19
Cab	1.250	1	2D-19	Engine Cooling Piping	0.923	1	1G-17
Cab Door	1.250	5	2E-7	Engine Heat Exchanger	0.310	1	1G-9
Cab Heater-Components	1.290	2	2E-15		0.310	2	1G-11
Cab Window-Left Side	1.250	6	2E-9	Engine Lifting Eyes	0.450	1	1H-15
Cab-Frame	1.250	7	2E-11	Engine Oil Filter	0.302	1	1G-3
Cab-Platform	1.250	1	2D-21	Engine Oil Piping	0.305	1	1G-5
Camshaft	0.120	1	1E-19	Engine Oil Pump	0.300	1	1F-23
Check Valve	1.081	2	1K-17	Engine Oil Sump	0.042	1	1D-11
Cold Starting Aid	5.0025	1	2H-19	Engine Piston	0.082	1	1E-11
Connecting Rod	0.081	1	1E-10	Engine Suspensions	0.000	1	1C-11
Conk. Valve-Hydr. (Ass.Y)	1.050	1	1J-13	Exhaust Manifold	0.077	1	1E-5
Control Valve-Hydr.	1.050	2	1J-17	Exhaust Valve	0.060	2	1D-23
	1.050	3	1J-19				
	1.050	4	1J-21	Fan	0.345	1	1G-23
	1.050	5	1J-23	Fan Drive	0.345	1	1G-23
Controls	1.070	1	1K-5	"Filter Care" Kit	21		1A-23
Counterweight	1.000	1	1I-9	Filter-Pilot System	1.080	1	1K-11
Cowlings	1.300	1	2E-19	Filters-Air	0.001	1	1C-13
	1.300	2	2E-21	Filters-Engine Oil	0.302	1	1G-3
Crankshaft	0.080	1	1E-7	Filters-Fuel	0.200	1	1F-11
Crankshaft Pulley	0.084	1	1E-15	Filters-Hydr. System	1.020	1	1I-7
Cylinder Block	0.040	1	1D-5	Flywheel-Engine	0.083	1	1E-13
	0.040	2	1D-7	Fuel Filter	0.200	1	1F-11
	0.040	3	1D-9	Fuel Piping	0.203	1	1F-15
Cylinder Block Covers	0.043	1	1D-13	Fuel Pump	0.201	1	1F-13
	0.043	2	1D-15	Fuel Tank	1.010	1	1I-5
Cylinder Head	0.060	1	1D-21	Fuses	1.200	3	2D-7
	0.060	2	1D-23				
				Guards	1.300	2	2E-21
Dashboard (Left)	1.210	1	2D-9				
Dashboard (Right)	1.200	1	2D-3	Handls	1.300	3	2E-23
	1.200	3	2D-7	Heater	1.290	1	2E-15
Data Monitor	1.200	2	2D-5	Horn	1.220	2	2D-15
Decals	4.500	1	2H-9	Hyd.Pump Drive	1.030	7	1I-21
Dipper Stick (2.1m)	5.0022	1	2H-15	Hyd.Pump Regulator Valve	1.030	6	1I-19
Dipper Stick (2.5m) (STD.)	2.003	1	2F-5	Hyd.Pump Regulator-Cover	1.030	4	1I-15
Dipper Stick(2.5m)Links(Std.)	2.003	2	2F-7		1.030	5	1I-17
Dipper Stick (3m)	5.0038	1	2H-21	Hydr.Pump-Components	1.030	2	1I-11
	5.0038	2	2H-22	Hydr.Pump Regulator-Comp.	1.030	3	1I-13

E-2

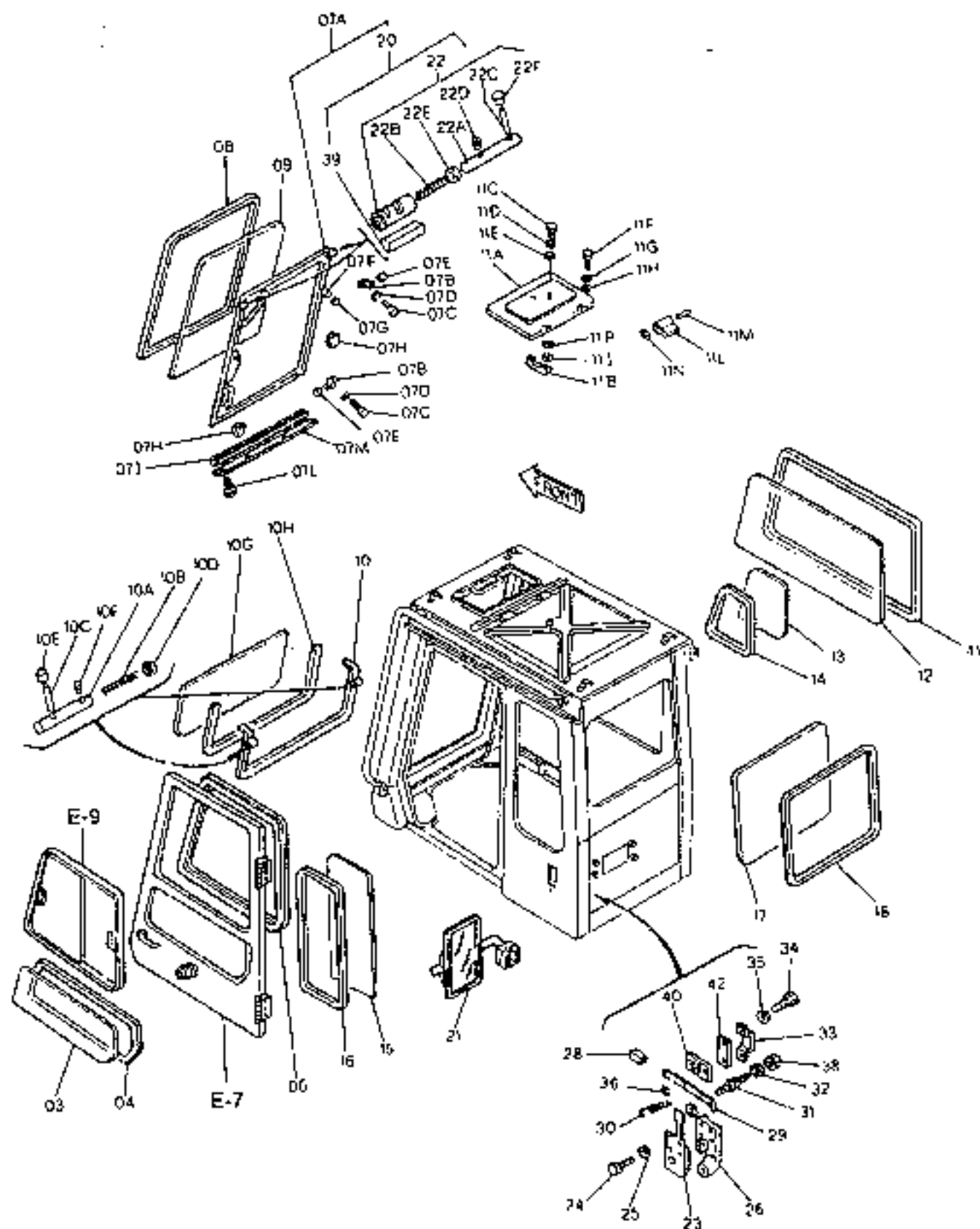
ALPHABETICAL INDEX

DESCRIPTION	SGR.	TAV.	GRID	DESCRIPTION	SGR.	TAV.	GRID
Hydraulic Pump	1.030	1	1I-9	Pump-Water	0.320	1	1G-19
				Pump/Control Valve Piping	1.050	1	1J-13
Idler	3.020	1	1G-15	Radiator	0.003	1	1C-17
Injection Nozzle-Lines	0.149	1	1F-9	Radiator-Components	0.003	2	1C-19
Injection Pump	0.140	2	1E-23		0.003	3	1C-21
	0.140	3	1F-3	Rocker Arm	0.060	2	1D-23
	0.140	4	1F-5	Rotary Distr.-Components	3.060	2	2H-3
	0.140	5	1F-7	Rotary Distributor	3.060	1	2G-23
Injection Pump-Piping	0.140	1	1E-21	Seat Ball (Std.)	5.0536	1	2I-5
Intake Manifold	0.071	1	1E-3	Sensors	1.220	2	2D-15
Intake Valve	0.060	2	1D-21	Solenoid Valve	1.080	2	1K-13
Lift Cylinder (Left)	2.030	3	1F-17	Starter	0.360	2	1H-7
Lift Cylinder (Right)	2.030	2	2F-15	Starter-Mounting	0.360	1	1H-5
Lights	1.220	2	2D-15	Stop Valve	1.082	2	1K-23
Lower Frame	3.000	1	2G-3	Swing Motor-Components	1.040	3	1J-7
Lubric. Fitting Piping	2.040	1	2F-23	Swing Red.Unit-Components	1.040	2	1J-5
				Swing Reduction Unit	1.040	1	1J-3
Main Piping	1.060	1	1K-3	Thermostat & Housing	0.326	1	1G-19
Minor (Rear)	1.300	2	2E-21	Timing Control	0.100	1	1E-17
Monobloc Boom	2.000	1	2F-3	Tool Kit	5.0063	1	2I-9
Motor - Starter	0.360	2	1H-7	Track Chain	3.050	1	2G-21
Motor - Swing	1.040	1	1J-3	Track Roller	3.040	1	2G-19
Motor - Travel	3.010	1	12G-5	Travel Motor-components	3.010	3	2G-9
Motor - Wiper	1.220	1	2D-13	Travel Piping (Lower)	3.070	1	2H-5
Muffler	0.002	1	1C-15	Travel Red.Unit-Component	3.010	2	2G-7
Oil Tank	1.020	1	1I-7	Travel Reduction Units	3.010	1	2G-5
Operator's Seat	1.250	2	2D-23	Turbocharger	0.240	1	1F-17
Operator's Seat (Bostrom) (Std.)	5.0151	1	2I-3		0.240	2	1F-19
Pilot Gear Pump	1.030	8	1I-23	Turbocharger Piping	0.241	1	1F-21
Pilot Piping(1)	1.080	1	1K-11	Upper Frame	1.000	1	1E-17
Pilot Piping(2)	1.081	1	1K-15	Upper Roller	3.030	1	2G-17
Pilot Piping(3)	1.082	1	1K-19	Valve-Anti-Shock(Hydr.)	1.082	3	1L-3
Pilot Piping (4)	1.083	1	1L-5	Valve-Check (Pilot)	1.081	2	1K-17
Pilot Piping (5)	1.084	1	1L-7	Valve-Exhaust	0.060	2	1D-23
Pilot Valve	1.070	3	1K-9	Valve-Intake	0.060	2	1D-23
Pilot Valve-components	1.070	2	1K-7	Valve-Pilot (Hydr.)	1.070	1	1K-5
Pipin-Boom	2.030	1	2F-13	Valve-Pilot(Travel)	1.070	1	1K-5
Piping-Engine Oil	0.350	1	1H-3	Valve-Solenoid	1.080	2	1K-13
Piping-Injection	0.149	1	1F-9	Valve-Stop(Travel)	1.082	1	1K-21
Piping-Lube Fittings	2.040	1	2G-23	Washer (windshield)	1.220	3	2D-17
Piping-Main	1.060	1	1K-3	Water Pump	0.320	1	1G-13
Piping-Pilot(1)	1.080	1	1K-11	Water Pump Drive	0.340	1	1G-21
Piping-Pilot(3)	1.082	1	1K-19	Water Pump-Components	0.320	2	1G-15
Piping-Pilot(4)	1.083	1	1L-5	Wiper	1.220	1	2D-11
Piping-Pilot(5)	1.084	1	1L-7				
Piping-Pump Contr. Valve	1.050	1	1J-13				
Piping-Travel (Lower)	3.070	1	2H-5				
Piping-Turbocharger	0.241	1	1F-21				
Pump-Engine Oil	0.300	1	1F-23				
Pump-Fuel	0.201	1	1F-13				
Pump-Hydraulic	1.030	1	1I-9				
Pump-Injection	0.140	1	1E-21				
Pump-Pilot	1.030	8	1I-23				

CAB
CABINA
71415857

CABINE
FAHRERHAUSE
CABINA

1.250 TAV 4



FH129

CABIN AMERICA
CABINA N AMERICA
71416057

CABINE N AMERICA
FAHRERHAUSE N AMERICA
CABINA N AMERICA

1,250 TAV 4

NTR 11CS - V-90 - UPDATE AGG 01

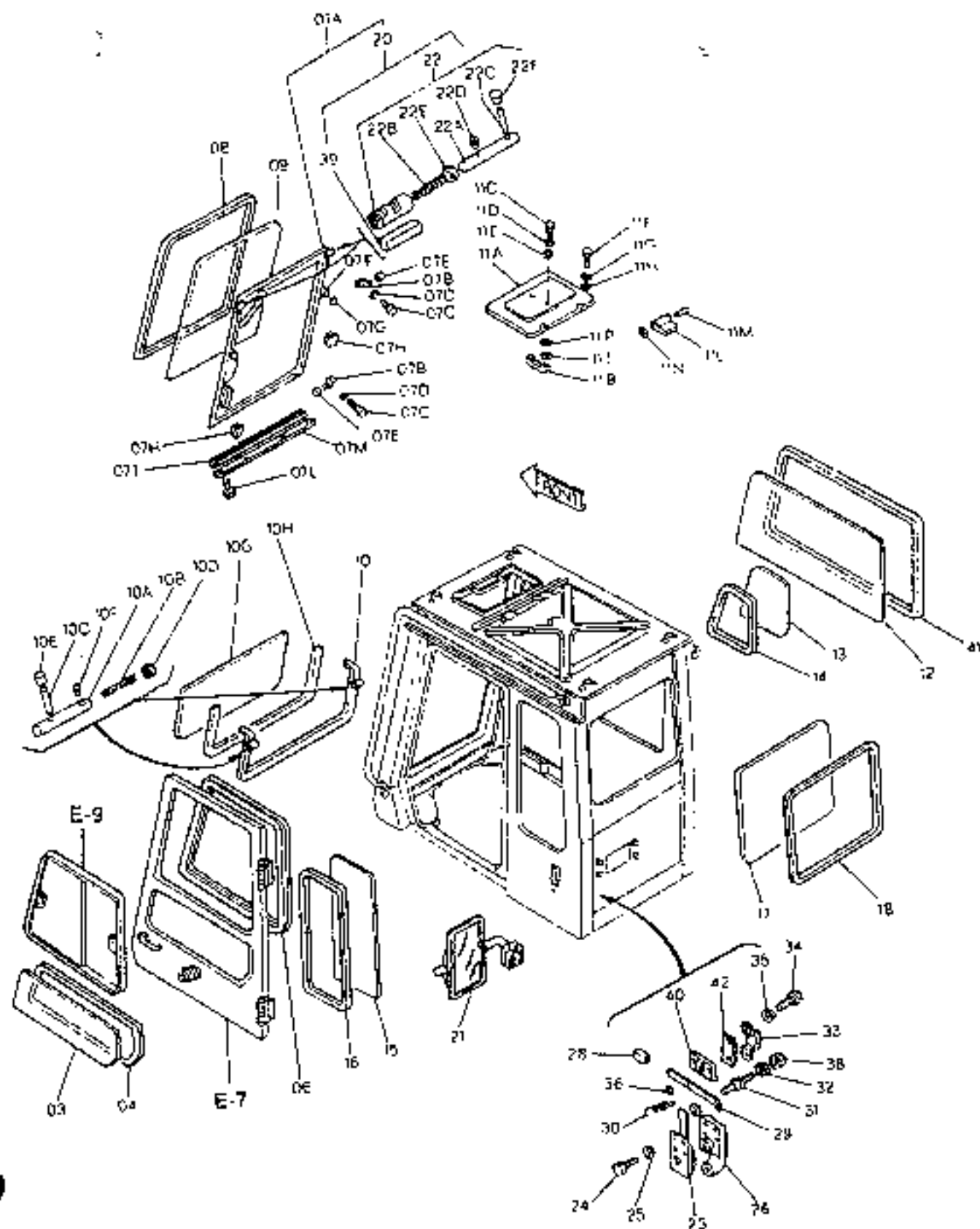
ITEM	PART NUMBER	QTY	TR CO	DESCRIPTION	DESCRIZIONE
03	71417102	1	315C	GLASS	CRISTALLO
04	71417103	1	122G	SEAL	GUARNIZIONE
06	71417190	1	122G	SEAL	GLARNIZIONE
07A	71416526	1	72I	FRAME ASS'LY	INTELLAIATURA -COMPL
07B	71416547	2	300S	SUPPORT	SUPPORTO
07C	16043434	4	40V	SCREW BX1,25X20	VITE 8X1,25X20
07D	10571774	4	131R	WASHER	ROSETTA
07E	71416549	4	95B	BUSHING	BICCOLA
07F	71416550	1	95B	BUSHING	BICCOLA
07G	11066071	1	187A	SNAP RING	ANELLO ELASTICO
07H	71410551	2	50T	PLUG	TAPPO
07I	71416552	1	122G	SEAL	GUARNIZIONE
07L	15901604	4	40V	SCREW	VITE
07M	71417254	1	14B	STRAP	BANDELLA
08	71416553	1	122G	SEAL	GUARNIZIONE
09	71416554	1	315C	GLASS	CRISTALLO
10	71417255	1	72I	FRAME	INTELLAIATURA
10A	71416931	2	80P	PIN	PERNO
10B	71416564	2	100M	SPRING	MOLLA
10C	71416585	2	45L	LEVER	LEVA
10T	71416566	2	131R	WASHER	ROSETTA
10E	71416862	2	65C	BOOT	CAPPUCCIO
10F	71416568	2	80P	PIN	PERNO
10G	71417257	1	315C	GLASS	CRISTALLO
10H	71417259	1	122G	SEAL	GUARNIZIONE
11A	71416573	1	265C	COVER	COPERCHIO
11B	71416491	1	20M	HANDLE	MANGLIA
11C	71416578	2	26T	BLOCK	TAMPONE
11D	71416579	2	122G	SEAL	GUARNIZIONE
11E	15896421	2	10D	NUT	DADO
11F	16043134	4	40V	SCREW 8X1,25X14	VITE 8X1,25X14
11G	10571774	4	131R	WASHER	ROSETTA
11H	14496531	4	131R	WASHER	ROSETTA
11I	14496331	2	131R	WASHER	ROSETTA
11L	71416580	2	413S	HALF HINGE	SEMIGERNIERA
11M	71416581	2	80P	PIN	PERNO
11N	11067374	4	187A	SNAP RING	ANELLO ELASTICO
11P	12605274	2	131R	WASHER	ROSETTA
12	71417100	1	315C	GLASS	CRISTALLO
13	71417110	1	315C	GLASS	CRISTALLO
14	71416594	1	122G	SEAL	GUARNIZIONE
15	71417111	1	315C	GLASS	CRISTALLO
16	71417112	1	122G	SEAL	GUARNIZIONE
17	71416597	1	315C	GLASS	CRISTALLO
18	71416598	1	122G	SEAL	GUARNIZIONE
20	71416536	2	120S	LOCK ASS'LY	SERRATURA -COMPL
21	71417035	1	185S	REAR VIEW MIRROR	SPECCHIO RETROVISORE
22	71416561	1	120S	LOCK ASS'LY	SERRATURA -COMPL
22A	71416563	1	80P	PIN	PERNO
22B	71416564	1	100M	SPRING	MOLLA
22C	71416565	1	45L	LEVER	LEVA
22D	71416568	1	80P	PIN	PERNO
22E	71416566	1	131R	WASHER	ROSETTA

CAB
CABINA
71416857

CABINE
FAHRERHAUSE
CABINA

1.250

Yav 4



FH120

CAB N. AMERICA
CABINA N. AMERICA
71416857

CABINE N. AMERICA
FAHRERHAUSE N. AMERICA
CABINA N. AMERICA

1.250 TAV. 4

NTR 110S * V.90 * UPDATE AGG 01

ITEM	PART NUMBER	QTY	TR. CO.	DESCRIPTION	DESCRIZIONE
22F	71416862	1	65C	BOOT	CAPPUCCIO
23	71416800	1	120S	LOCK	SERRATURA
24	13274014	4	40V	SCREW 5X0.8X12	VITE 5X0.8X12
25	10571474	4	131R	WASHER	ROSETTA
28	71416601	1	116R	COVERING	RIVESTIMENTO
28	71416603	1	25I	HANDGRIP	IMPUGNATURA
29	71416604	1	45L	LEVER	LEVA
30	71416605	1	100M	SPRING	MOLLA
31	71417025	1	80P	PIN	PERNO
32	71417026	1	131R	WASHER	ROSETTA
33	71416607	1	100C	RETAINER	CAVALLOTTO
34	10902234	2	40V	SCREW 6X1X16	VITE 6X1X16
35	10571574	2	131R	WASHER	ROSETTA
36	14496431	2	131R	WASHER	ROSETTA
38	16104421	1	10D	NUT	DADO
39	71416537	1	75D	SPACER	DISTANZIALE
40	71417083	2	75D	SPACER	DISTANZIALE
41	71417109	1	122G	SEAL	GUARNIZIONE
42	71417263	1	75D	SPACER	DISTANZIALE

E-7

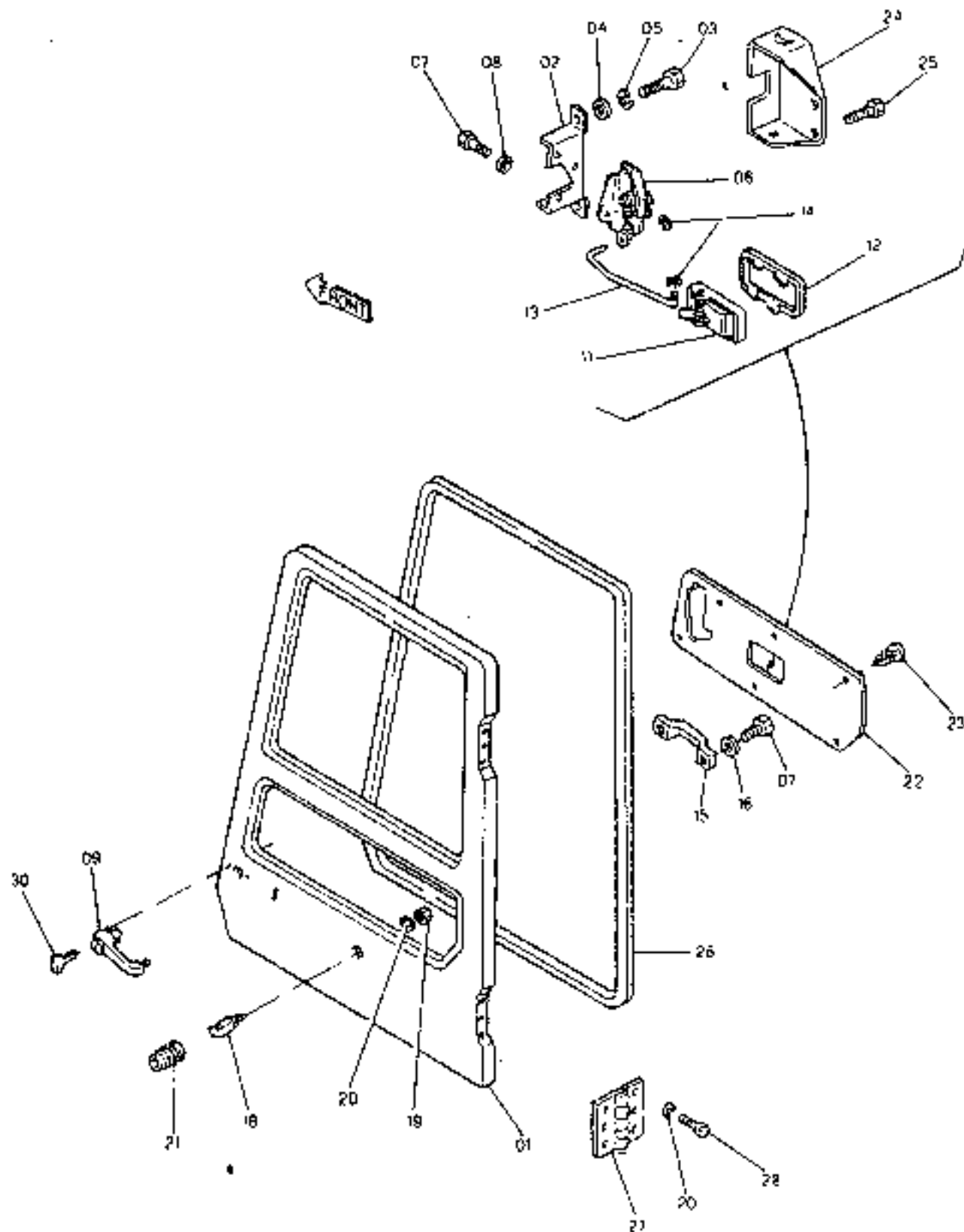
FH120

CAB DOOR
PORTA CABINA

PORTE DE LA CABINE
FAHRERHAUS-TUER
PUERTA DE LA CABINA

1.250

1AV 5



REVISED JUNE 1990

E-8

FH120

CAB DOOR N. AMERICA
PORTA CABINA N. AMERICAPORTE DE CABINE N AMER
FAHRERHAUS-TUER N AMER
PUERTA DE CABINA N AMER

1.250 TAV 5

NTR 1105 V 90 UPDATE AGG 01

ITEM	PART NUMBER	QTY	TR. CO.	DESCRIPTION	DESCRIZIONE
01	71417222	1	721	FRAME	INTELAIATURA
02	71417239	1	35S	CASE	SCATOLA
03	15043234	2	40V	SCREW	VITE
04	14406531	2	131R	WASHER	ROSETTA
05	10571774	2	170R	LOCKWASHER	ROSETTA ELASTICA
06	71416490	1	120S	LOCK	SERRATURA
07	13275214	5	40V	SCREW 6X1X16	VITE 6X1X16
08	10571574	6	131R	WASHER	ROSETTA
09	71416867	1	20M	HANDLE	MANIGLIA
10	15806221	3	10D	NUT	DADO
11	5961723	1	20M	HANDLE	MANIGLIA
12	5981734	1	295C	BEZEL	CORNICE
13	71417242	1	142T	TRICO	TRIANTE
14	71417066	2	167A	SNAP RING	ANELLO ELASTICO
15	71416491	1	20M	HANDLE	MANIGLIA
16	14406431	2	131R	WASHER	ROSETTA
18	71416492	1	80P	PIN	PERNO
19	11701721	1	10D	NUT	DADO
20	10571874	13	131R	WASHER	ROSETTA
21	71417064	1	166S	BELLOW	SOFFRETTO
22	71417241	1	25P	PANEL	PANNELLO
23	71416734	5	120B	BUTTON	BOTTONE
24	71417243	1	70R	GUARD	RIPARO
25	71416734	2	120B	BUTTON	BOTTONE
26	71416497	1	122G	SEAL	GARNIZIONE
27	71416498	2	140C	HINGE	CERNIERA
28	11106234	12	40V	SCREW 10X1.5X25	VITE 10X1.5X25
30	79069292	1	150C	KEY	CHIAVE

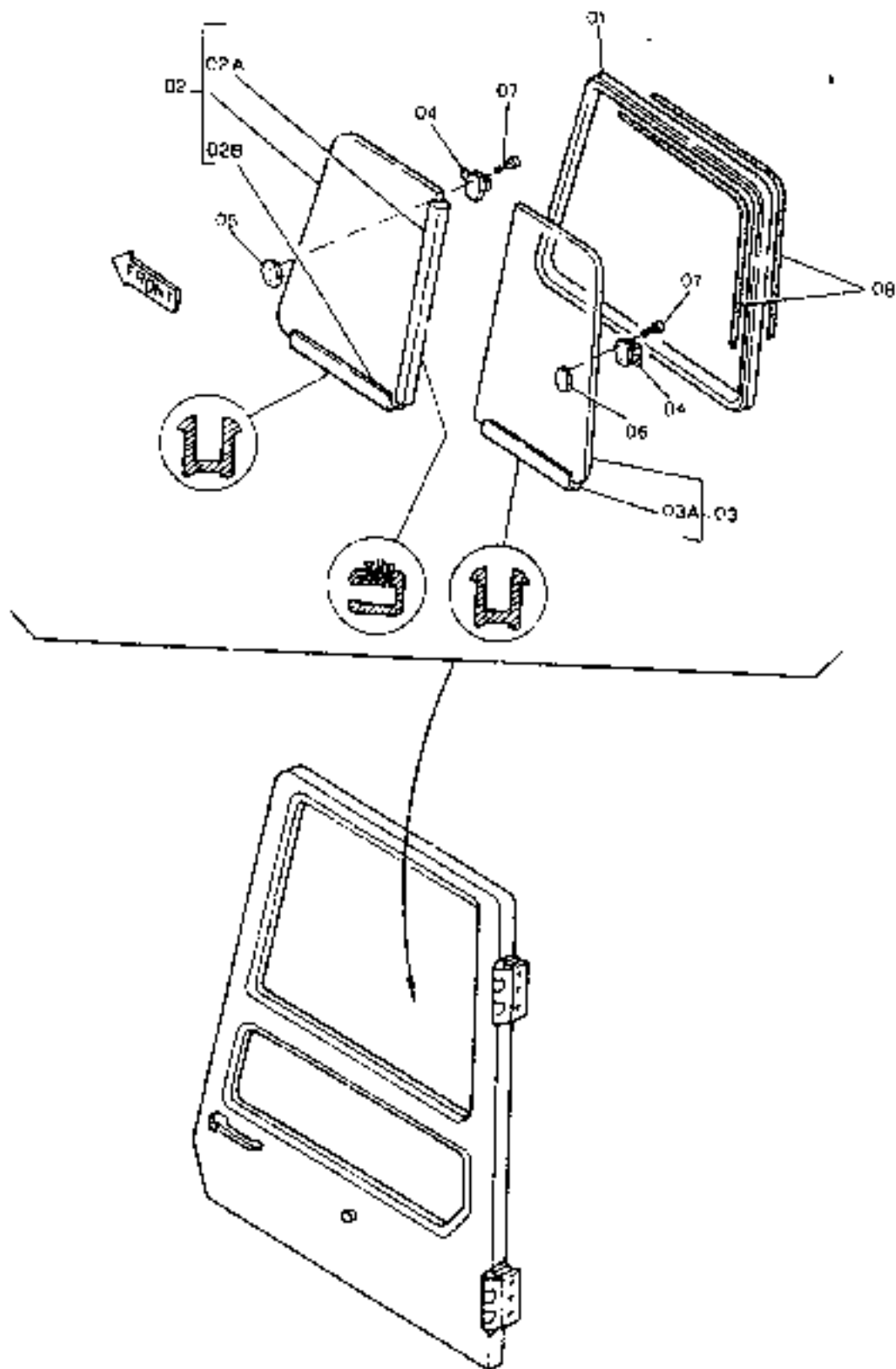
E-9

FH120

CAB WINDOW-LEFT SIDE
FENESTRA CABINA-SINISTRA

BAIE DE LA CABINE-GAUCHE
FAHRERHAUS-LINK
VENTANA DE CABINA-IZQUIERDA

1.250 7AV 6



REVISED JUNE 1990

E-10

FH12P

CAB WINDOW - N. AMERICA FINESTRA CABINA-N. AMER.		BAIE DE CABINE-N. AMERICA FAHRERHAUSEFENSTER-N. AMER. VENTANA DE CABINA-N.AMER.		1.250	TAV 6
NTR 1105 - V.90 * UPDATE-AGG.01					
ITEM	PART NUMBER	QTY	TR CO.	DESCRIPTION	DESCRIZIONE
01	71417245	1	72I	FRAME	INTELAIATURA
02	71417247	1	315G	GLASS-ASS.LY	CRISTALLO-COMPL.
02A	71417250	1	122G	SEAL	GLARNIZIONE
02B	71417245	1	145G	GUIDE	GUIDA
03	71417251	1	315G	GLASS-ASS.LY	CRISTALLO-COMPL.
03A	71417249	1	145G	GUIDE	GUIDA
04	71416515	2	120S	LOCK	SERRATURA
05	71416516	1	30G	HOOK	GANCIO
06	71416517	1	30G	HOOK	GANCIO
07	13299816	4	40V	SCREW 5X0,8X28	VITE 5X0,8X28
09	71417253	2	145G	GUIDE	GUIDA

REVISED JUNE 1990

E-11

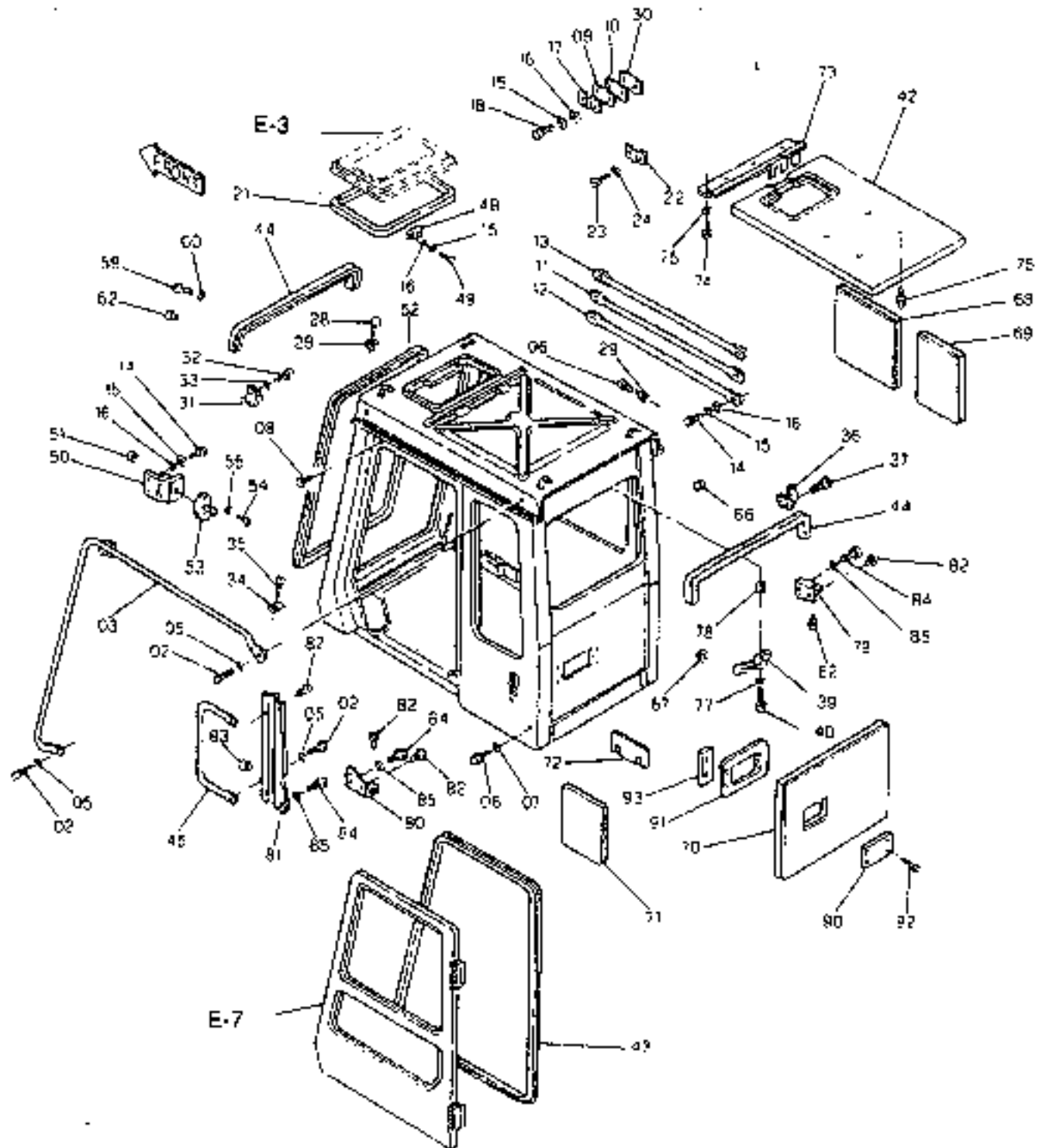
FM120

CAB-FRAME
CABINA-INTELAIAȚURA

CABINE-CHASSIS
FAHRERHAUSE-RAHMEN
CABINA-BASTIDOR

1 250

TAV.7



REVISED JUNE 1990

E-12

FH12A

 CAB N. AMERICA
 CABINA N. AMERICA
 7141685T

 CABINE N. AMERICA
 FAHREHAUSE N. AMERICA
 CABINA N. AMERICA

1.250 FAV 7

NTR 1105 V.90 UPDATE-AGG 01

ITEM	PART NUMBER	QTY	TR CD.	DESCRIPTION	DESCRIZIONE
02	11106234	5	40V	SCREW 10X1.5X25	VITE 10X1.5X25
03	71417115	1	20M	HANDLE	MANIGLIA
05	10571874	5	131R	WASHER	ROSETTA
06	71416419	3	26T	BLOCK	TAMPONE
07	71416422	5	75D	SPACER	DISTANZIALE
08	71416423	1	26T	BLOCK	TAMPONE
09	71416424	1	198S	SHIM	SPESSORE
10	71416426	1	198S	SHIM	SPESSORE
11	71417116	1	70R	GUARD	RIPARO
12	71417117	1	70R	GUARD	RIPARO
13	71417118	1	70R	GUARD	RIPARO
14	13279412	6	40V	SCREW 8X1.25X20	VITE 8X1.25X20
15	10571774	14	131R	WASHER	ROSETTA
16	14496591	14	131R	WASHER	ROSETTA
17	71416428	2	26T	BLOCK	TAMPONE
18	16042234	6	40V	SCREW 6X1.25X16	VITE 6X1.25X16
21	71418434	1	122G	SEAL	GUARNIZIONE
22	71418436	1	110P	PLAQUE	PLASTINA
23	13271914	2	40V	SCREW 4X0.7X10	VITE 4X0.7X10
24	10571374	2	131R	WASHER	ROSETTA
28	71416437	2	26T	BLOCK	TAMPONE
29	11690921	3	10D	NUT	DADO
30	71416440	1	198S	SHIM	SPESSORE
31	71413441	2	26T	BLOCK	TAMPONE
32	13276214	4	40V	SCREW 6X1X16	VITE 6X1X16
33	10571574	4	131R	WASHER	ROSETTA
34	71416444	2	122G	SEAL	GUARNIZIONE
35	13301311	2	40V	SCREW 6X1X16	VITE 6X1X16
36	71416445	1	30G	HOOK	GANCIO
37	13272214	2	40V	SCREW 4X0.7X16	VITE 4X0.7X16
39	71416446	1	120S	LOCK	SERRATURA
40	13274614	2	40V	SCREW	VITE
42	71417120	1	25P	PANEL	PANNELLO
43	71416448	1	122G	SEAL	GUARNIZIONE
44	71417121	2	122G	SEAL	GUARNIZIONE
45	71416450	1	20M	HANDLE	MANIGLIA
46	71416452	1	26T	BLOCK	TAMPONE
48	13278614	2	40V	SCREW	VITE
50	71417122	1	300S	SUPPORT	SUPPORTO
51	16100811	2	10D	NUT	DADO
52	71416455	1	122G	SEAL	GUARNIZIONE
53	71416456	1	74B	BLOCK	BLOCCHETTO
54	13303311	2	40V	SCREW	VITE
55	12605874	2	131R	WASHER	ROSETTA
59	13276014	2	40V	SCREW 6X1X12	VITE 6X1X12
60	14496431	2	131R	WASHER	ROSETTA
62	71416459	1	50T	PLUG	TAPPO
66	71416466	1	50T	PLUG	TAPPO
67	71416467	1	55B	BUSHING	BOCCOLA
68	71417124	1	25P	PANEL	PANNELLO
69	71417125	1	25P	PANEL	PANNELLO
70	71417126	1	25P	PANEL	PANNELLO
71	71417127	1	225S	BRACKET	STAFFA

REVISED JUNE 1990

E-13

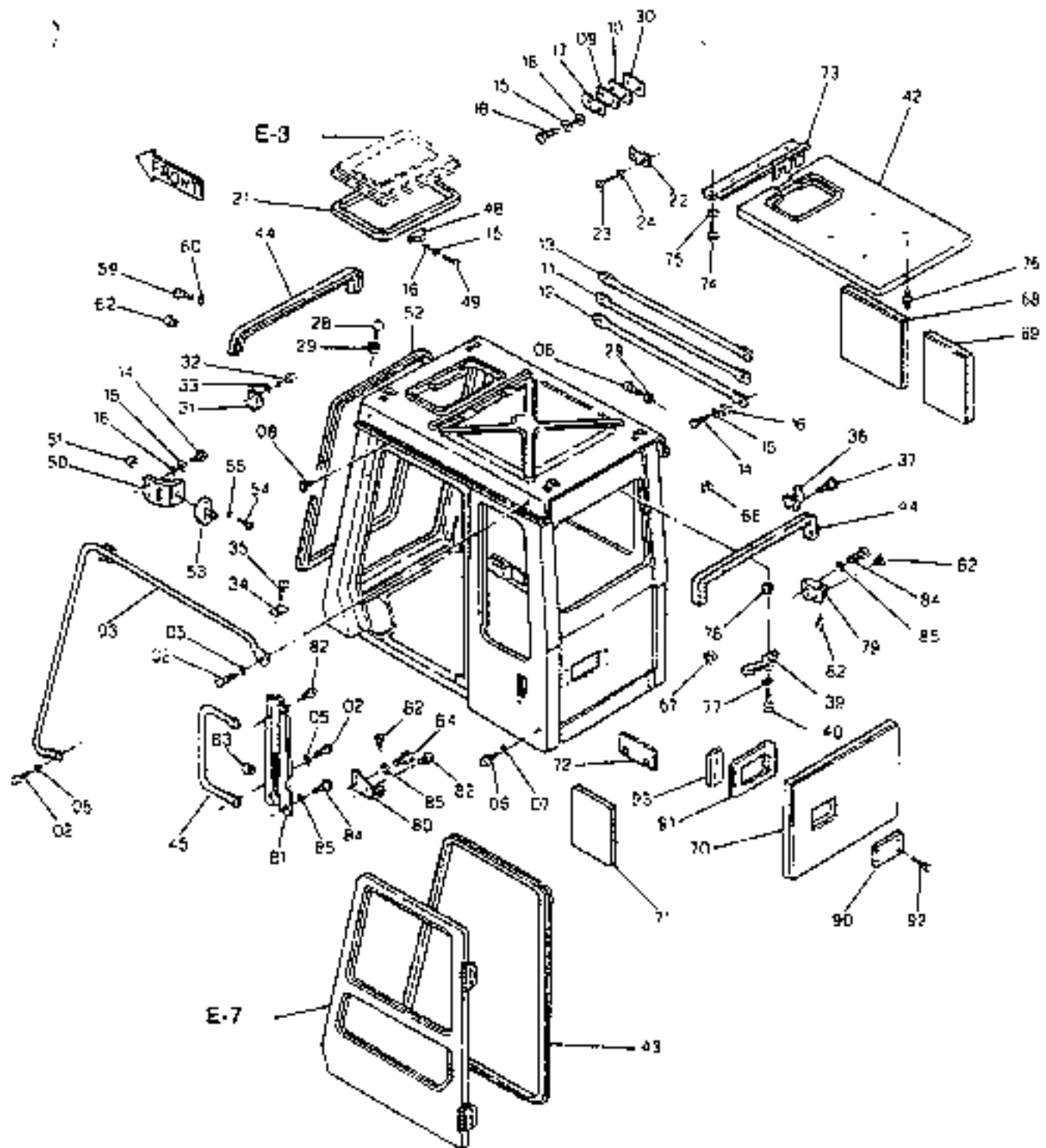
FM130

CAB-FRAME
CABINA-INTELLAIATURA

CABINE-CHASSIS
FAHRERHAUSE-RAHMEN
CABINA-BASTIDOR

1 250

3AV 7



REVISED JUNE 1990

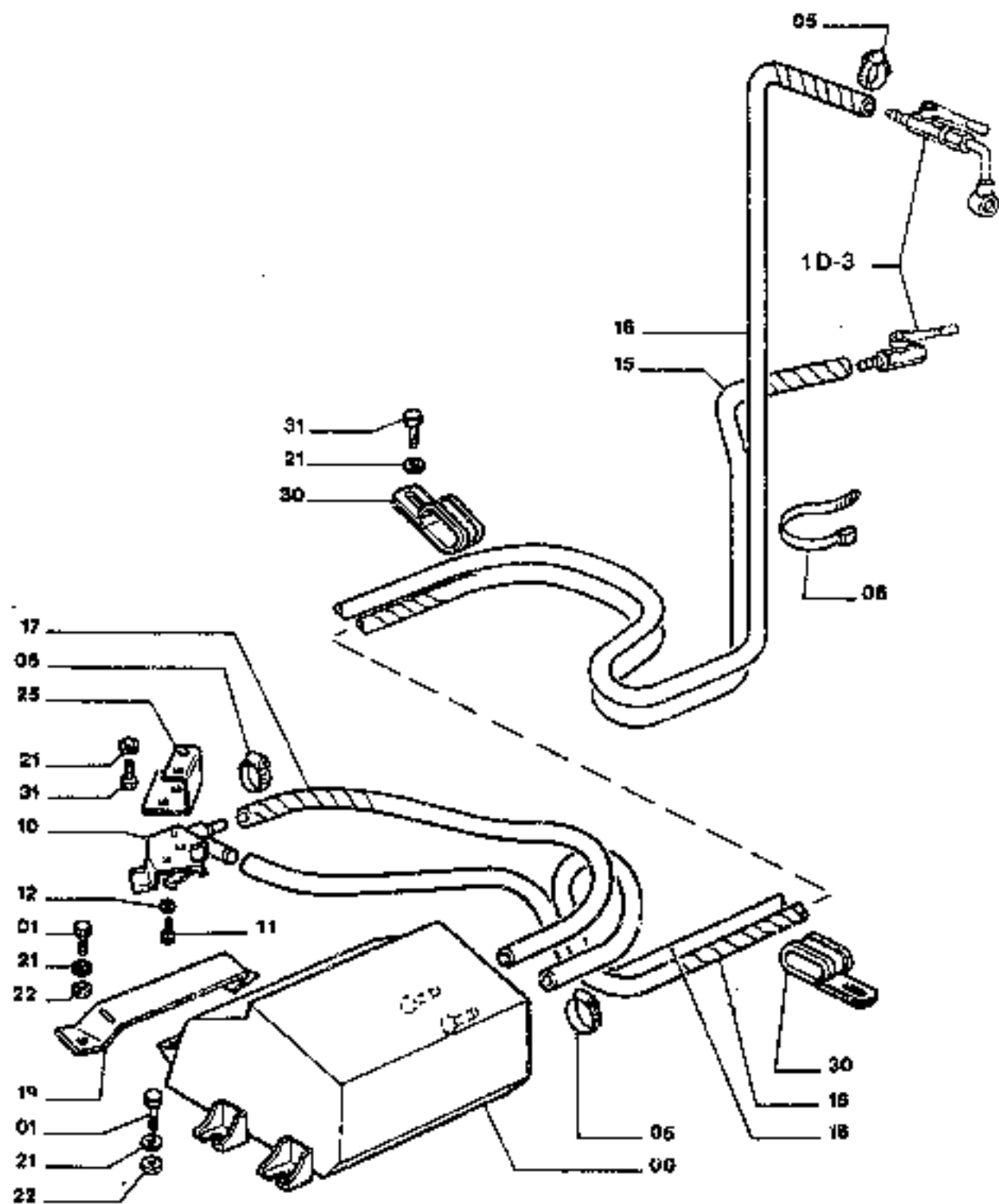
FH120

CABIN AMERICA CABINA N. AMERICA 71416857		CABINE N. AMERICA FAHRERHAUSE N. AMERICA CABINA N. AMERICA		1.250	TAV.7
				NTR 110S * V-90 * UPDATE-AGG.01	
ITEM	PART NUMBER	QTY	TR CCL	DESCRIPTION	DESCRIZIONE
72	71417128	1	254C	CONTAINER -DECAL	CONTENITORE -DECAL
73	71417128	1	180T	CROSS BEAM	TRAVERSA
74	15645504	4	40V	SCREW	VITE
75	5136362	4	131R	WASHER	ROSETTA
76	71416734	4	120B	BUTTON	BOTTONE
77	10571474	2	131R	WASHER	ROSETTA
78	12574121	2	100	NUT	DADO
79	71416461	1	225S	BRACKET	STAFFA
80	71416462	1	225S	BRACKET	STAFFA
81	71417219	1	225S	BRACKET	STAFFA
82	71416464	6	50T	PLUG	TAPPO
83	71416465	2	95B	BUSHING	BOCCOLA
84	16043234	7	40V	SCREW 8X1,25X16	VITE 8X1,25X16
85	10671774	7	131R	WASHER	ROSETTA
89	71417130	1	265C	COVER	COPERCHIO
81	71417131	1	265C	COVER	COPERCHIO
82	10982234	4	40V	SCREW	VITE
83	71417132	2	14E	STRAP	BANDELLA

FH126

HEATER
RISCALDATORERECHAUFFEUR
HEIZGERAET
CALORIFERO

1.290 TAV.1



E-16

FH120

HEATER
RISCALDATORERECHAUFFEUR
HEIZGERAET
CALORIFERO

1.280 TAV.1

ITEM	PART NUMBER	QTY	TR. CO.	DESCRIPTION	DESCRIZIONE
00	71405938	1	105R	HEATER ASS'LY SEE E-17	RISCALDATORE -COMPL. VED. TAV.2
01	11106234	6	40V	SCREW 10X1,5X25	VITE 10X1,5X25
05	79083842	6	180C	COLLAR	COLLARE
06	4982514	6	31F	CLAMP	FASCETTA
10	71405939	1	150R	COCK	RUBINETTO
11	13272214	2	40V	SCREW 4X0,7X16	VITE 4X0,7X16
12	10571374	2	131R	WASHER	ROSETTA
15	71406000	1	285T	HOSE	TUBO FLESSIBILE
16	71405940	1	285T	HOSE	TUBO FLESSIBILE
17	71405941	1	285T	HOSE	TUBO FLESSIBILE
19	71405942	1	225S	BRACKET	STAFFA
21	10571874	10	131R	WASHER	ROSETTA
22	14496631	6	131R	WASHER	ROSETTA
25	71405943	1	225S	BRACKET	STAFFA
30	71405944	2	231S	CLIP	STAFFETTA
31	10978234	4	40V	SCREW 10X1,5X16	VITE 10X1,5X16

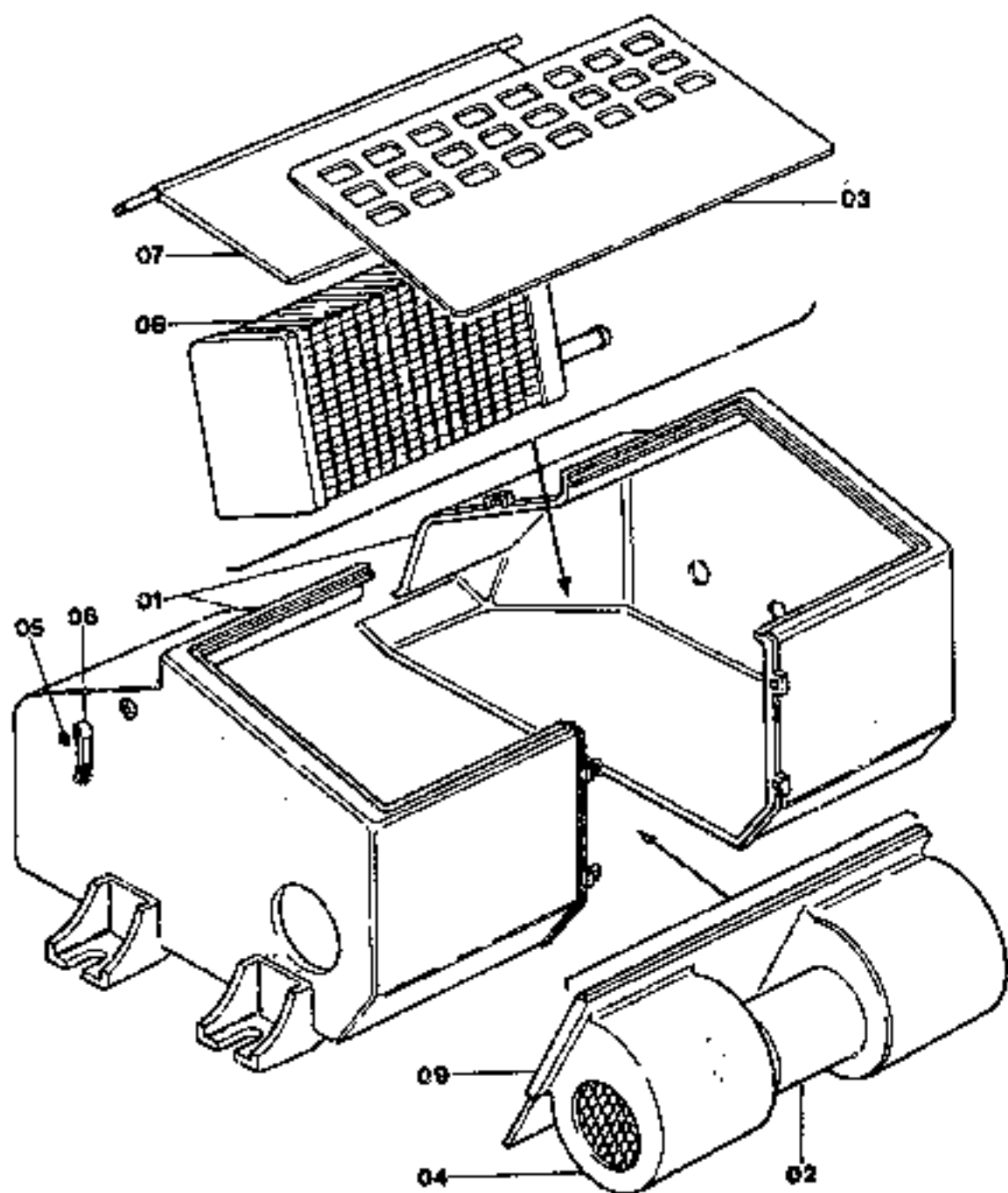
E-17

FH120

CAB HEATER-COMPONENTS
RISCALDATORE CABINA-COMP.
71405938

RECHAUFFEUR-COMPOSANTS
HEIZGERÄT-EINZELTEILE
CALORIFERO-COMPONENTES

1.290 TAV.2



E-18

FH120

CAB HEATER-COMPONENTS
RISCALDATORE CABINA-COMP.
71405236

RÉCHAUFFEUR-COMPOSANTS
HEIZGERÄT-EINZELTEILE
CALORIFERO-COMPONENTES

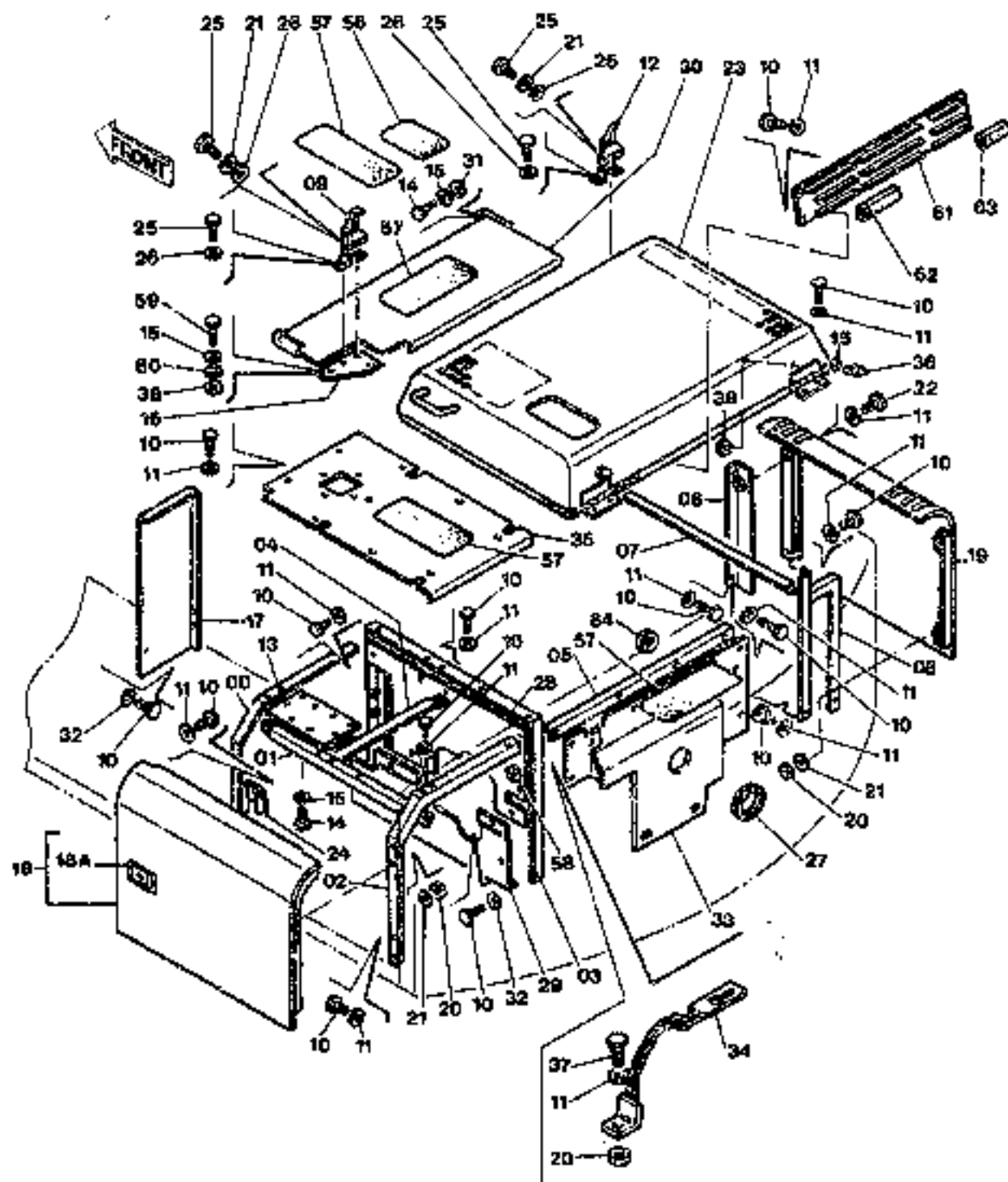
1.280 TAV.2

ITEM	PART NUMBER	QTY	TR CO.	DESCRIPTION	DESCRIZIONE
01	71403652	1	300C	BODY	CORPO
02	71403653	1	53D	DIODE	DIODO
03	71403654	1	265C	COVER	COPERCHIO
04	71403655	1	33E	ELECTRIC FAN	ELETTOVENTILATORE
05	71403656	1	45A	RING	ANELLO
06	71403657	1	20M	HANDLE	MANIGLIA
07	71403658	1	205S	DOOR	SPORTELLO
08	71403659	1	25R	RADIATOR	RADIATORE
09	71403660	1	105P	PLATE	PIASTRA

COUVRINGS
COFANI

CAPOTAGE
HAUBE
CAPOTS

1.300 TAV.1



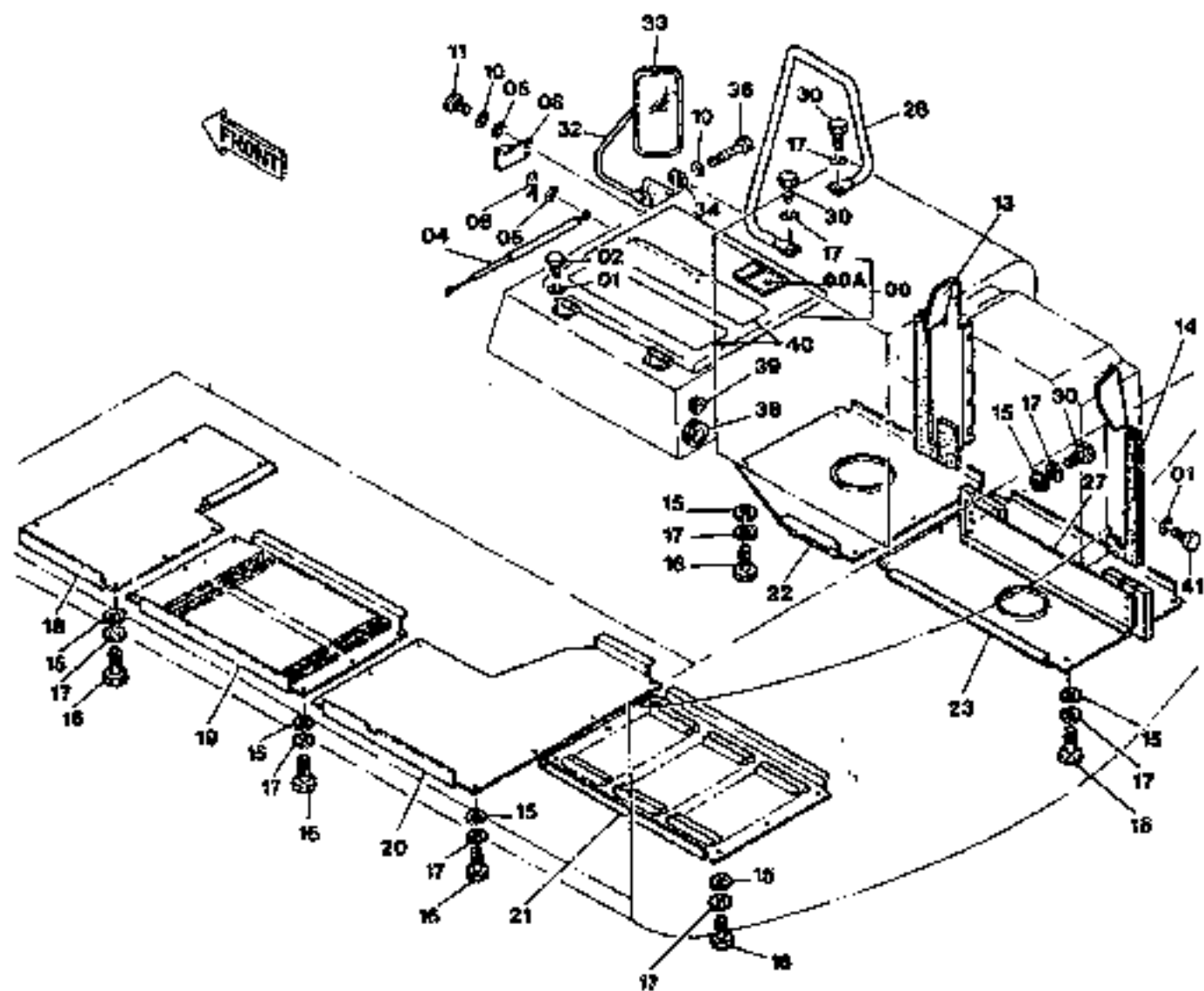
CONLINGS COFANI		CAPOTAGE HAUBE CAPOTS		1.300	TAV.1
ITEM	PART NUMBER	QTY	TR. CO.	DESCRIPTION	DESCRIZIONE
00	71405507	1	300S	SUPPORT	SUPPORTO
01	71405508	1	300S	SUPPORT	SUPPORTO
02	71405509	1	300S	SUPPORT	SUPPORTO
03	71405510	1	300S	SUPPORT	SUPPORTO
04	71405511	1	300S	SUPPORT	SUPPORTO
05	71405512	1	300S	SUPPORT	SUPPORTO
06	71405513	1	300S	SUPPORT	SUPPORTO
07	71405514	1	300S	SUPPORT	SUPPORTO
08	71405515	1	300S	SUPPORT	SUPPORTO
09	71405516	1	20M	HANDLE	MANIGLIA
10	11112234	66	40V	SCREW 12X1,75X25	VITE 12X1,75X25
11	14486731	61	131R	WASHER 12X1,75X24	ROSETTA 12X1,75X24
12	71405517	1	20M	HANDLE	MANIGLIA
				C2572 UP TO S/N	0050 C2572 FINO AL TELAIO 0050
	71408238	1	20M	HANDLE	MANIGLIA
				D2572 FROM S/N	0051 D2572 DAL TELAIO 0051
13	71405518	1	105P	PLATE	PIASTRA
14	11108034	5	40V	SCREW 10X1,5X20	VITE 10X1,5X20
15	10571874	9	131R	WASHER	ROSETTA
16	71405519	1	225S	BRACKET	STAFFA
17	71405520	1	265C	COVER	COPERCHIO
18	71405521	1	205S	DOOR-ASSLY	SPORTELLO-COMPL.
18A	71405525	1	20M	HANDLE-SEE E-23	MANIGLIA-VED. TAV. 3
19	71405522	1	205S	DOOR	SPORTELLO
20	11702021	9	10D	NUT	DADO
21	10671774	12	131R	WASHER	ROSETTA
22	14432434	2	40V	SCREW 12X1,75X20	VITE 12X1,75X20
23	71405523	1	176C	HOOD	COFANO
24	71405524	1	225S	BRACKET	STAFFA
25	16043223	8	40V	SCREW 8X1,25X16	VITE 8X1,25X16
26	14486531	8	131R	WASHER 8X1,25X17	ROSETTA 8X1,25X17
27	71405525	1	45A	RING	ANELLO
28	71405526	1	265C	COVER	COPERCHIO
29	71405527	1	265C	COVER	COPERCHIO
30	71405528	1	265C	COVER	COPERCHIO
31	12644321	1	131R	WASHER 10X35X3	ROSETTA 10X35X3
32	4952483	20	131R	WASHER	ROSETTA
33	71405529	1	265C	COVER	COPERCHIO
34	71405530	1	85C	CHAIN	CATENA
35	71405531	1	265C	COVER	COPERCHIO
36	71418419	2	60T	BLOCK	TASSELLO
37	11113034	1	40V	SCREW 12X1,75X45	VITE 12X1,75X45
38	11701721	4	10D	NUT	DADO
56	71405684	1	20N	BAND	NASTRO
57	71405685	4	20N	BAND	NASTRO
58	10396980	2	45A	RING	ANELLO
59	11108434	2	40V	SCREW 10X1,5X30	VITE 10X1,5X30
60	14486531	4	131R	WASHER	ROSETTA
61	71405664	1	265C	COVER	COPERCHIO
62	71405670	4	116R	COVERING	RIVESTIMENTO
63	71405671	2	116R	COVERING	RIVESTIMENTO
64	10400080	1	45A	RING	ANELLO

E-21

FH120

COWLINGS
COFANICAPOTAGE
HALBE
CANOTS

1.300 TAV.2



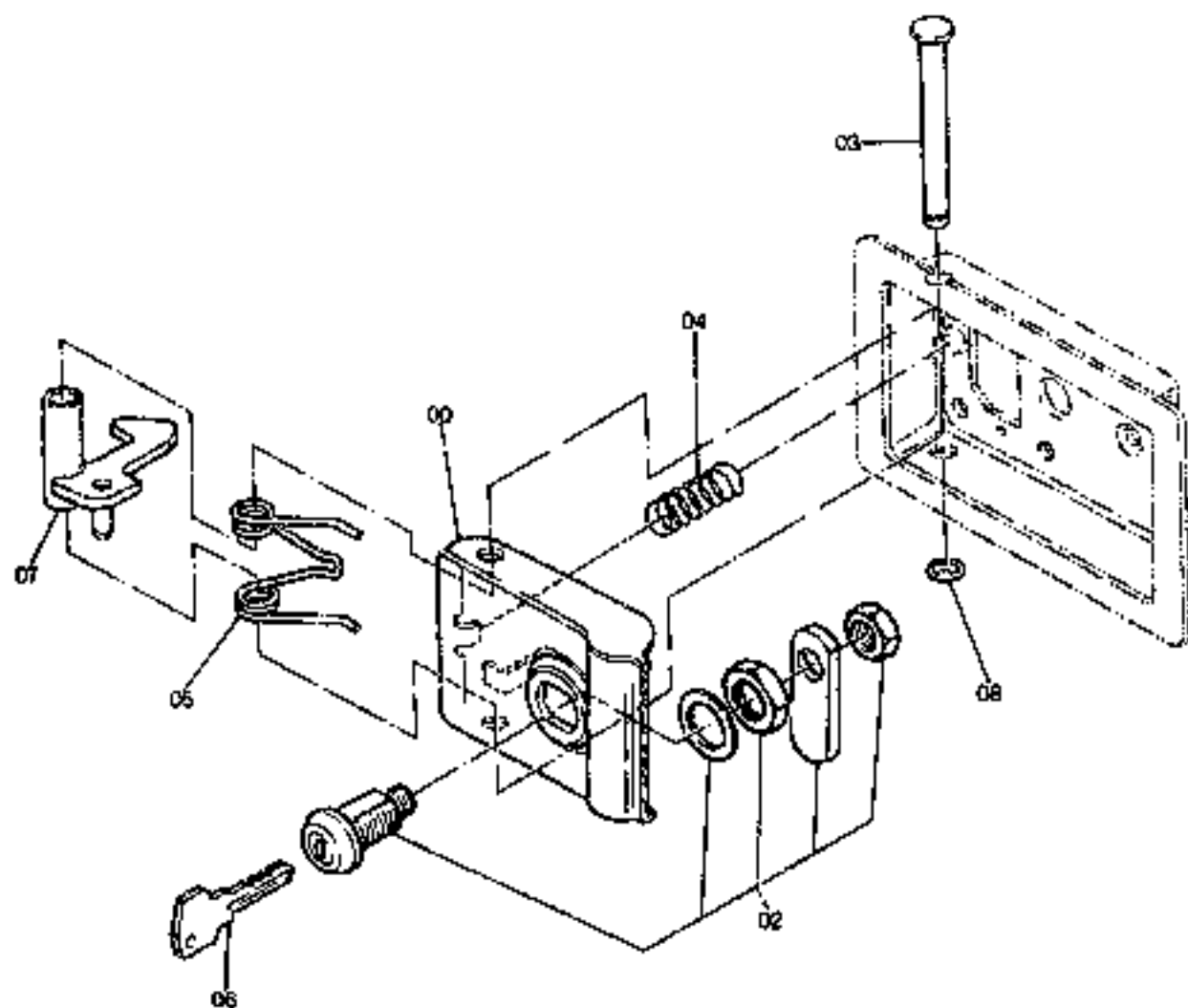
FH128

COWLINGS COFANI		CAPOTAGE HAUBE CAPOTS		1.300	TAV.2
ITEM	PART NUMBER	QTY	TR. CO.	DESCRIPTION	DESCRIZIONE
00	71405532	1	265C	COVER ASS.LY	COPERCHIO -COMPL.
00A	71405535	1	20M	HANDLE -SEE E-23	MANIGLIA -VED. TAV. 3
01	10571874	12	170R	LOCKWASHER	ROSETTA ELASTICA
02	11108034	4	40V	SCREW 10X1,5X20	VITE 10X1,5X20
04	71405533	1	187S	HYDRAULIC LIFT	SOLLEVATORE IDRAULICO
05	14408531	8	131R	WASHER 8X1,25X17	ROSETTA 8X1,25X17
08	71405534	1	225S	BRACKET	STAFFA
09	71415906	2	270C	COTTER PIN	COPIGLIA
10	10571774	4	170R	LOCKWASHER	ROSETTA ELASTICA
11	16043404	2	40V	SCREW	VITE
13	71408049	1	265C	COVER	COPERCHIO
14	71408054	1	265C	COVER	COPERCHIO
15	4552463	41	131R	WASHER	ROSETTA
16	11112434	37	40V	SCREW 12X1,75X30	VITE 12X1,75X30
17	10571974	43	131R	WASHER	ROSETTA
18	71405538	1	265C	COVER	COPERCHIO
19	71405539	1	265C	COVER	COPERCHIO
20	71405540	1	265C	COVER	COPERCHIO
21	71408541	1	265C	COVER	COPERCHIO
22	71405542	1	265C	COVER	COPERCHIO
23	71408543	1	265C	COVER	COPERCHIO
27	71406058	1	265C	COVER	COPERCHIO
28	71405545	1	20M	HANDLE	MANIGLIA
30	11112234	6	40V	SCREW 12X1,75X25	VITE 12X1,75X25
32	71405546	1	20M	HANDLE	MANIGLIA
33	71405547	1	185S	REAR VIEW MIRROR	SPÉCCHIO RETROVISORE
34	71405548	1	74B	BLOCK	BLOCCETTO
36	18044034	2	40V	SCREW 8X1,25X40	VITE 8X1,25X40
38	71405600	1	45A	RING	ANELLO
39	10308180	1	45A	RING	ANELLO
40	71405688	2	20N	BAND	NASTRO
41	10878234	8	40V	SCREW 10X1,5X18	VITE 10X1,5X18

HANDLE
MANIGLIA
71405505

MANILLE
GRUFF
MANIJA

1.300 TAV.3



HANDLE
MANIGLIA
71405985

MANILLE
GRIFF
MANLIA

1.200 TAV.3

ITEM	PART NUMBER	QTY	TR. CO.	DESCRIPTION	DESCRIZIONE
00	71405801	1	20M	HANDLE	MANIGLIA
02	79075857	1	22B	LOCK CYLINDER	BLOCCETTO SERRATURA
03	71405077	1	80P	PIN	PERNO
04	71406078	1	100M	SPRING	MOLLA
05	71406079	1	100M	SPRING	MOLLA
06	78068292	1	150C	KEY	CHIAVE
07	71406080	1	45L	LEVER	LEVA
08	11097776	1	187A	SNAP RING	ANELLO ELASTICO

F-1

ALPHABETICAL INDEX

DESCRIPTION	SGR.	TAV.	GRID	DESCRIPTION	SGR.	TAV.	GRID
Accelerator controls	0.004	1	1C-23	Dipper Stick cylinder	2.030	4	2F-19
Air Cleaner	0.001	1	1C-13	Dipstick-Engine Oil	0.305	2	1G-7
Alternator-Mounting	0.400	1	1H-9	Discharge Valve	1.040	4	1J-3
Alternator (55 amp)	0.400	2	1H-11	Discharge Valve Component	3.010	5	2G-13
Alternator (35 amp)	0.400	3	1H-13	Drive on Engine (Opt.)	0.350	1	1H-3
Ani-Shock Valve (Hydr.)	1.082	3	1L-3	Electric System	1.220	2	2D-13
Application of Oil Hammer	5.0020	2	2H-13	Elements-Engine Oil	0.001	1	1C-13
Batteries	1.220	4	2D-19	Elements-Fuel	0.200	1	1F-11
Bells	0.340	1	1G-21	Elements-Hydraulic	1.020	1	1E-19
	0.345	1	1J-23	Elements-Pilot	1.080	1	1K-11
Boom Piping	2.030	1	2F-13	Emergency Kits	4.000	1	2H-7
Brake Valve Components	3.010	4	2G-11	Engine	0.021	1	1D-3
Bucket	2.020	1	2F-9	Engine-Controls	0.004	1	1C-23
Bucket Cylinder	2.030	5	2F-21	Engine-Suspensions	0.000	1	1C-11
Bull Gear	3.000	1	2G-3	Engine Breather	0.045	1	1D-17
					0.045	1A	1D-19
Cab	1.250	1	2D-19	Engine Cooling Piping	0.323	1	1G-17
Cab Door	1.250	5	2E-7	Engine Heat Exchanger	0.310	1	1G-9
Cab Heater-Components	1.290	2	2E-15		0.310	2	1G-11
Cab Window-Left Side	1.250	6	2E-9	Engine Lifting Eyes	0.450	1	1H-15
Cab-Frame	1.250	7	2E-11	Engine Oil Filter	0.302	1	1G-3
Cab-Platform	1.250	1	2D-21	Engine Oil Piping	0.305	1	1G-5
Camshaft	0.120	1	1E-19	Engine Oil Pump	0.300	1	1F-23
Check Valve	1.081	2	1K-17	Engine Oil Sump	0.042	1	1D-11
Cold Starting Aid	5.0025	1	2H-19	Engine Piston	0.082	1	1E-11
Connecting Rod	0.081	1	1E-10	Engine Suspensions	0.000	1	1C-11
Cont. Valve-Hydr. (Ass.Y)	1.050	1	1J-13	Exhaust Manifold	0.077	1	1E-5
Control Valve-Hydr.	1.050	2	1J-17	Exhaust Valve	0.080	2	1D-23
	1.050	3	1J-19				
	1.050	4	1J-21	Fan	0.345	1	1G-23
	1.050	5	1J-23	Fan Drive	0.345	1	1G-23
Controls	1.070	1	1K-5	"Filter Care" Kit	21		1A-23
Counterweight	1.000	1	1I-3	Filter-Pilot System	1.080	1	1K-11
Cowlings	1.300	1	2E-19	Filters-Air	0.001	1	1C-13
	1.300	2	2E-21	Filters-Engine Oil	0.302	1	1G-3
Crankshaft	0.080	1	1E-7	Filters-Fuel	0.200	1	1F-11
Crankshaft Pulley	0.084	1	1E-15	Filters-Hydr. System	1.020	1	1I-7
Cylinder Block	0.040	1	1D-5	Flywheel-Engine	0.063	1	1E-13
	0.040	2	1D-7	Fuel Filter	0.200	1	1F-11
	0.040	3	1D-9	Fuel Piping	0.203	1	1F-15
Cylinder Block Covers	0.043	1	1D-13	Fuel Pump	0.201	1	1F-13
	0.043	2	1D-15	Fuel Tank	1.010	1	1I-5
Cylinder Head	0.080	1	1D-21	Fuses	1.200	3	2D-7
	0.060	2	1D-23				
				Guards	1.300	2	2E-21
Dashboard (Left)	1.210	1	2D-9				
Dashboard (Right)	1.200	1	2D-3	Handle	1.300	3	2E-23
	1.200	3	2D-7	Heater	1.290	1	2E-15
Data Monitor	1.200	2	2D-5	Horn	1.220	2	2D-15
Decals	4.500	1	2H-9	Hyd.Pump Drive	1.030	7	1I-21
Dipper Stick (2.1m)	5.0022	1	2H-15	Hyd.Pump Regulator Valve	1.030	6	1I-19
Dipper Stick (2.5m) (STD.)	2.003	1	2F-5	Hyd.Pump Regulator-Cover	1.030	4	1I-15
Dipper Stick(2.5m)Links(Std.)	2.003	2	2F-7		1.030	5	1I-17
Dipper Stick (3m)	5.0038	1	2H-21	Hydr.Pump-Components	1.030	2	1I-11
	5.0038	2	2H-23	Hydr.Pump Regulator-Comp.	1.030	3	1I-13

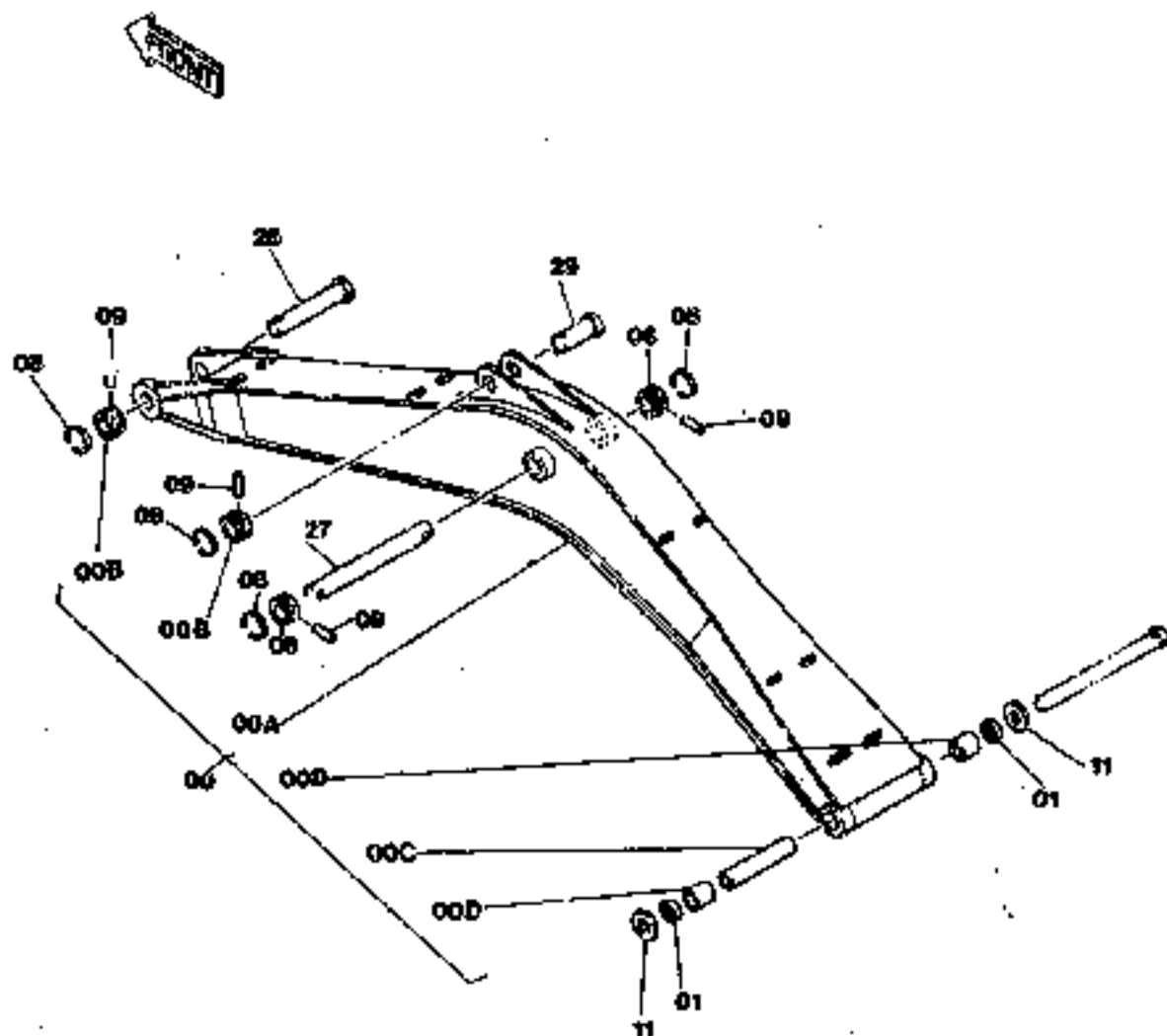
F-2

ALPHABETICAL INDEX

DESCRIPTION	SGR.	TAV.	GRID	DESCRIPTION	SGR.	TAV.	GRID
Hydraulic Pump	1.030	1	1I-9	Pump-Water	0.320	1	1G-13
				Pump/Control Valve Piping	1.050	1	1J-13
Idler	3.020	1	1G-15	Radiator	0.003	1	1C-17
Injection Nozzle-Lines	0.149	1	1F-9	Radiator-Components	0.003	2	1C-19
Injection Pump	0.140	2	1E-23		0.003	3	1C-21
	0.140	3	1F-3	Rocker Arm	0.060	2	1D-23
	0.140	4	1F-5	Rotary Distr.-Components	3.060	2	2H-3
	0.140	5	1F-7	Rotary Distributor	3.060	1	2G-23
Injection Pump-Piping	0.140	1	1E-31	Seat Belt (Std.)	5.0536	1	2I-5
Intake Manifold	0.071	1	1E-3	Sensors	1.220	2	2D-15
Intake Valve	0.060	2	1D-21	Solenoid Valve	1.080	2	1K-13
Lift Cylinder (Left)	2.030	3	1F-17	Starter	0.360	2	1H-7
Lift Cylinder (Right)	2.030	2	2F-15	Starter-Mounting	0.360	1	1H-5
Lights	1.220	2	2D-15	Stop Valve	1.082	2	1K-23
Lower Frame	3.000	1	2G-3	Swing Motor-Components	1.040	3	1J-7
Lubric. Fitting Piping	2.040	1	2F-23	Swing Red.Unit-Components	1.040	2	1J-5
				Swing Reduction Unit	1.040	1	1J-3
Main Piping	1.060	1	1K-3	Thermostat & Housing	0.326	1	1G-19
Mirror (Rear)	1.300	2	2E-21	Timing Control	0.100	1	1E-17
Monobloc Boom	2.000	1	2F-3	Tool Kit	5.0083	1	2I-9
Motor - Starter	0.360	2	1H-7	Track Chain	3.050	1	2G-21
Motor - Swing	1.040	1	1J-3	Track Roller	3.040	1	2G-19
Motor - Travel	3.010	1	12G-5	Travel Motor-components	3.010	3	2G-9
Motor - Wiper	1.220	1	2D-13	Travel Piping (Lower)	3.070	1	2H-5
Muffler	0.002	1	1C-15	Travel Red.Unit-Component	3.010	2	2G-7
Oil Tank	1.020	1	1I-7	Travel Reduction Unit	3.010	1	2G-5
Operator's Seat	1.250	2	2D-23	Turbocharger	0.240	1	1F-17
OperatorsSeat(Bostrom)(Std.)	5.0151	1	2I-3		0.240	2	1F-19
				Turbocharger Piping	0.241	1	1F-21
Pilot Gear Pump	1.030	8	1I-23	Upper Frame	1.000	1	1E-17
Pilot Piping(1)	1.080	1	1K-11	Upper Roller	3.030	1	2G-17
Pilot Piping(2)	1.081	1	1K-15	Valve-Anti-Shock(Hydr.)	1.082	3	1L-3
Pilot Piping(3)	1.082	1	1K-19	Valve-Check (Pilot)	1.081	2	1K-17
Pilot Piping (4)	1.083	1	1L-5	Valve-Exhaust	0.060	2	1D-23
Pilot Piping (5)	1.084	1	1L-7	Valve-Intake	0.060	2	1D-23
Pilot Valve	1.070	3	1K-9	Valve-Pilot (Hydr.)	1.070	1	1K-5
Pilot Valve-components	1.070	2	1K-7	Valve-Pilot(Travel)	1.070	1	1K-5
Pipin-Boom	2.030	1	2F-13	Valve-Solenoid	1.080	2	1K-13
Piping-Engine Oil	0.350	1	1H-3	Valve-Stop(Travel)	1.082	1	1K-21
Piping-Injection	0.149	1	1F-9	Washer (windshield)	1.220	3	2D-17
Piping-Lube Fittings	2.040	1	2G-23	Water Pump	0.320	1	1G-13
Piping-Main	1.060	1	1K-3	Water Pump Drive	0.340	1	1G-21
Piping-Pilot(1)	1.080	1	1K-11	Water Pump-Components	0.320	2	1G-15
Piping-Pilot(3)	1.082	1	1K-19	Wiper	1.220	1	2D-11
Piping-Pilot(4)	1.083	1	1L-5				
Piping-Pilot(5)	1.084	1	1L-7				
Piping-Pump Contr. Valve	1.050	1	1J-13				
Piping-Travel (Lower)	3.070	1	2H-5				
Piping-Turbocharger	0.241	1	1F-21				
Pump-Engine Oil	0.300	1	1F-23				
Pump-Fuel	0.201	1	1F-13				
Pump-Hydraulic	1.030	1	1I-9				
Pump-Injection	0.140	1	1E-21				
Pump-Pilot	1.030	8	1I-23				

MONOBLOC BOOM
BRACCIO MONOBLOCCOBRAS MONOBLOQUE
MONOBLOCK-AUSLEGER
BRAZO MONOBLOQUE

2.000 TAV.1



F-4

F4128

MONOBLOC BOOM
BRACCIO MONOBLOCCOBRÁS MONOBLOQUE
MONOBLOCK-AUSLEGER
BRAZO MONOBLOQUE

E.006 TAV.1

ITEM	PART NUMBER	QTY	TR. CO.	DESCRIPTION	DESCRIZIONE
00	71405107	1	130B	ARM-ASS.LY	BRACCIO-COMPL.
00A	71405118	1	130B	ARM	BRACCIO
00B	71405109	2	75D	SPACER	DISTANZIALE
00C	71405117	1	75D	SPACER	DISTANZIALE
00D	71405118	2	95B	BUSHING	BICCOLA
01	71405108	2	156G	O-RING	GUARNIZIONE O-R
06	71405109	2	75D	SPACER	DISTANZIALE
08	71405110	4	45A	RING	ANELLO
09	10100220	4	80P	PIN	PERNO
				C2523 UP TO SN 10100220-10100230	C2523 FINO AL TELAIO 0050
	10100230	4	80P	PIN	PERNO
				D2523 FROM SN	D2523 DAL TELAIO 0051
11	71405172	2	131R	WASHER-THICK 1mm	ROSETTA-SPESS. 1mm
27	71405113	1	80P	PIN	PERNO
28	71405114	1	80P	PIN	PERNO
29	71405115	1	80P	PIN	PERNO

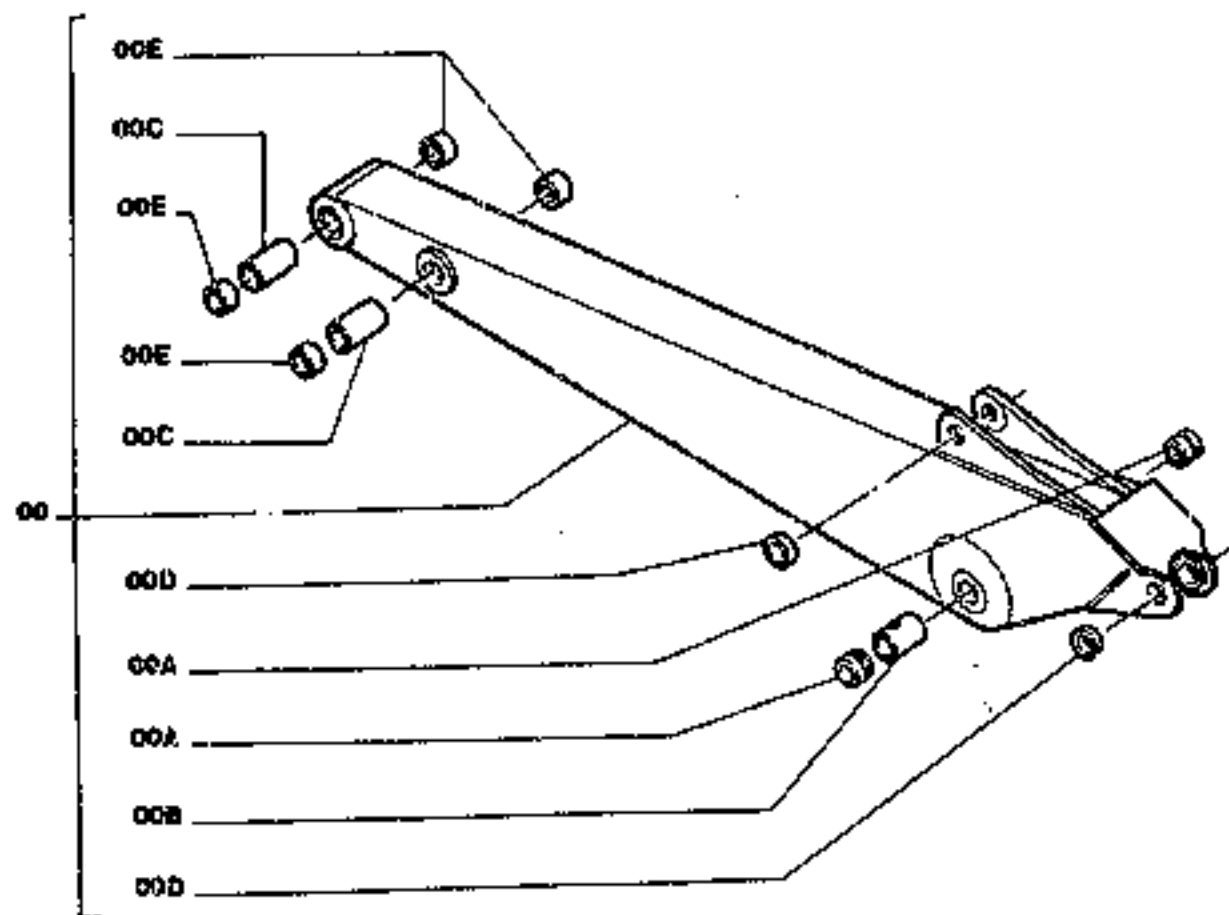
F-5

PH920

DIPPER STICK (2,5m)
BRACCIO PEN. (2,5m)

BALANCIER (2,5m)
LOEFFELSTIEL (2,5m)
BRAZO TERMINAL (2,5m)

2.003 TAV.1



DIPPER STICK (2.5m)	BALANCER (2.5m)	2.003	TAV.1
BRACCIO PENETRAZ. (2.5m)	LOEFFELSTIEL (2.5m)		
	BRAZO TERMINAL (2.5m)		

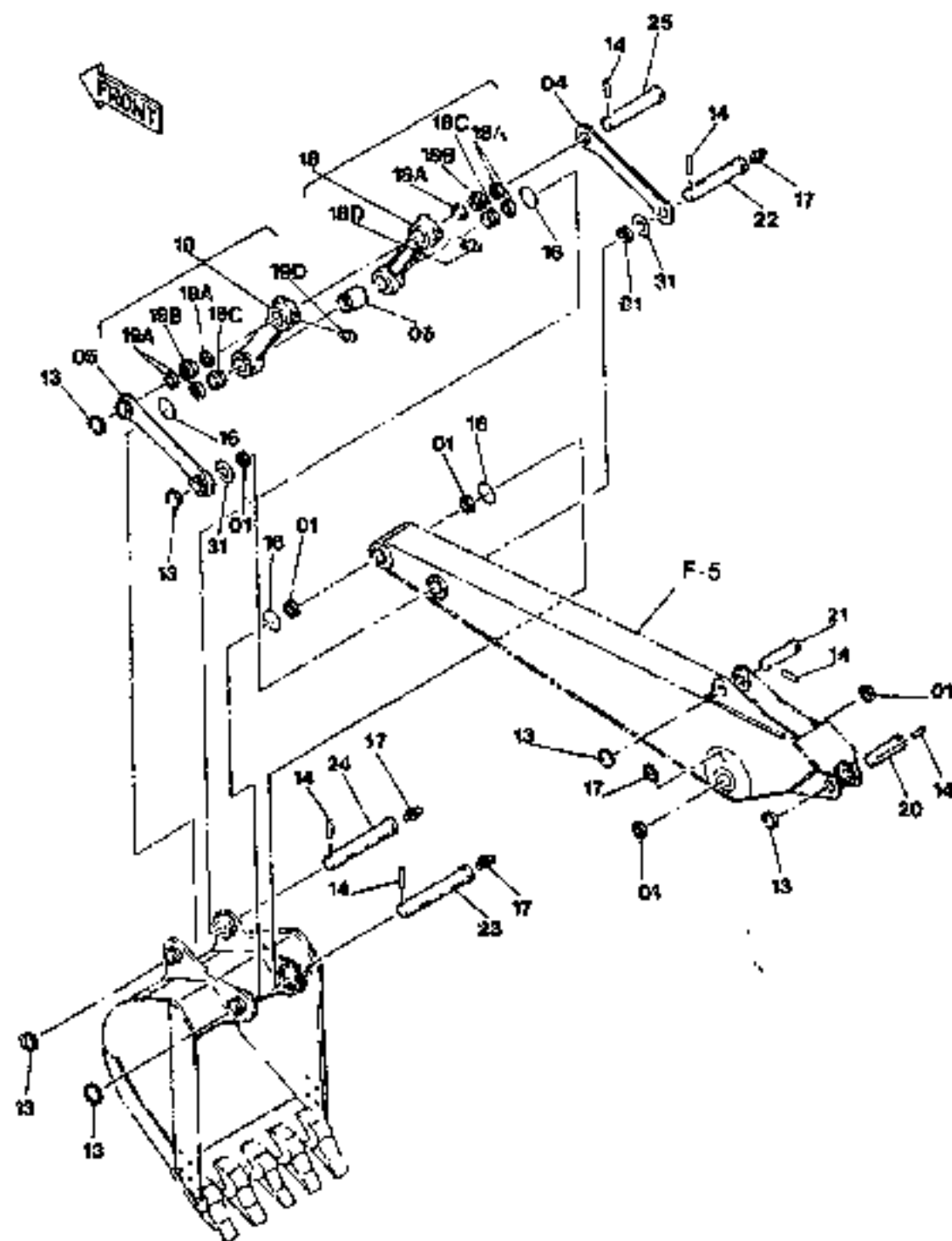
ITEM	PART NUMBER	QTY	TR. CO.	DESCRIPTION	DESCRIZIONE
00	71405151	1	130B	ARM -ASS.LY	BRACCIO -COMPL.
00A	71405174	2	95B	BUSHING	BOCCOLA
00B	71405175	1	75D	SPACER	DISTANZIALE
00C	71405178	2	75D	SPACER	DISTANZIALE
00D	71405109	2	75D	SPACER -TO BE WELDED	DISTANZIALE -DA SALDARE
00E	71405159	4	95B	BUSHING	BOCCOLA

DIPPER STICK (2,5m) LINKS
BRACCIO PEN.(2,5m) LEVER.

BALANCIERE N.3 (2,6m)
LOEFFELSTIEL (2,5m)
BRAZO ELEVACION 3 (2,5m)

2.003

TAV.2



F-8

FH120

DIPPER STICK (2,5m) LINKS
BRAZCO PENL (2,5m) LEVER.BALANCIER: NL3 (2,5m)
LOEFFELSTIEL (2,5m)
BRAZO ELEVACION 3 (2,5m)

2.003 TAV.2

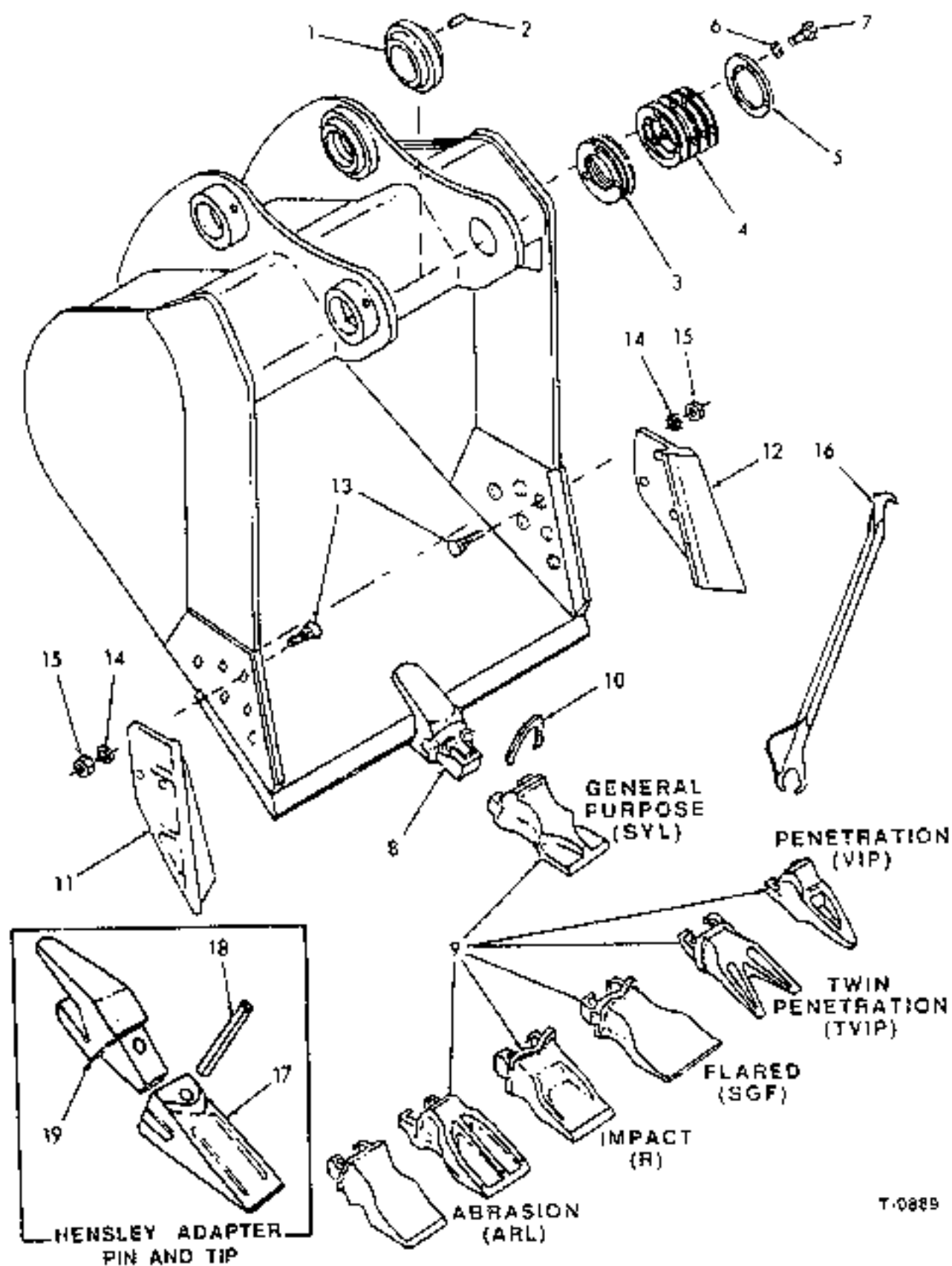
ITEM	PART NUMBER	QTY	TR. CO.	DESCRIPTION	DESCRIZIONE
01	71405108	6	122G	SEAL	GUARNIZIONE
04	71405152	1	50B	LINK ROD	BIELLA
05	71405153	1	50B	LINK ROD	BIELLA
06	71405158	1	75D	SPACER	DISTANZIALE
13	71405110	6	45A	RING	ANELLO
14	10100230	6	80P	PIN	PERNO
15	71405155	4	158G	O-RING	GUARNIZIONE O-R
17	13407211	5	60I	GREASE FITTING	INGRASSATORE
18	71405155	1	90A	ROD	ASTA
18A	71405108	3	122G	SEAL	GUARNIZIONE
18B	71405150	1	95B	BUSHING	BOCCOLA
18C	71405150	1	95B	BUSHING	BOCCOLA
18D	13407211	1	60I	GREASE FITTING	INGRASSATORE
19	71405160	1	90A	ROD	ASTA
19A	71405108	3	122G	SEAL	GUARNIZIONE
19B	71405150	1	95B	BUSHING	BOCCOLA
19C	71405150	1	95B	BUSHING	BOCCOLA
19D	13407211	1	60I	GREASE FITTING	INGRASSATORE
20	71405115	1	80P	PIN	PERNO
21	71405163	1	80P	PIN	PERNO
22	71405164	1	80P	PIN	PERNO
23	71405165	1	80P	PIN	PERNO
24	71405166	1	80P	PIN	PERNO
25	71405167	1	80P	PIN	PERNO
31	71405172	2	131R	WASHER	ROSETTA

BUCKET
BENNA

GODET
LADESCHAUFEL
CUCHARA

2.020

TAV.1



T.0885

REVISED JUNE 1990

BUCKET BENNA		GODET LADESCHAUFEL CUCHARA		2.020	TAV.1
ITEM	PART NUMBER	QTY	TR. CO.	DESCRIPTION	DESCRIZIONE
-	73158369	1	35B 600L	BUCKET GROUP, GENERAL PURPOSE, .5 CU YD. X 24"	
-	73158357	1	35B 600L	BUCKET GROUP, GENERAL PURPOSE, .64 CU.YD. X 30"	
-	73158371	1	35B 600L	BUCKET GROUP, GENERAL PURPOSE, .78 CU.YD. X 36"	
-	73158373	1	35B 600L	BUCKET GROUP, GENERAL PURPOSE, 1.06 CU.YD. X 48"	
-	73158375	1	35B 600L	BUCKET GROUP, SEVERE SERVICE, .5 CU.YD. X 24"	
-	73158377	1	35B 600L	BUCKET GROUP, SEVERE SERVICE, .64 CU.YD X 30"	
-	73158379	1	35B 600L	BUCKET GROUP, SEVERE SERVICE, .78 CU.YD. X 36"	
00	-----	1	35B 601C	BUCKET NOT SERVICED	
01	71405437	1	75D	SPACER	
02	10338930	1	80P	PIN	
03	71405438	3	198S	SHIM, .5mm	
04	71405439	7	198S	SHIM, 1.0mm	
05	71405440	1	105P	PLATE	
06	10572074	3	170R	LOCKWASHER	
07	11115834	3	40V	CAPSCREW, M14X2X40	
08	a73158483	-	55T 600T	ADAPTOR, GENERAL PURPOSE, 21 SERIES REQUIRES WELDING	
	a73158484	-	55T 600T	ADAPTOR, SEVERE SERVICE, 27 SERIES REQUIRES WELDING	
09	a73156110	-	242P	TIP, TOOTH, GENERAL PURPOSE, STD (21 SYL)	
	a73156111	-	242P	TIP, TOOTH, PENETRATION (21 VIP)	
	a73156112	-	242P	TIP, TOOTH, TWIN PENETRATION (21 TVIP)	
	a73156113	-	242P	TIP, TOOTH, FLARED (21 SSF)	
	a73158500	-	242P	TIP, TOOTH, SEVERE SERVICE, IMPACT, STD (27R)	
	a73158503	-	242P	TIP, TOOTH, SEVERE SERVICE, ABRASION, (27 ARL)	
10	a73156114	-	22B	LOCK (21 LK)	
	a73156121	-	28B	LOCK (27 LK)	
11	73158507	1	199C 600B	EDGE, BUCKET CUTTING RIGHT	
12	73158506	1	199C 600A	EDGE, BUCKET CUTTING LEFT	
13	70933052	6	140B	BOLT, PLOW, 7/8"NCX2-1/2"	
14	70919426	6	170R	LOCKWASHER	
15	70932930	6	10D	NUT, 7/8"NC	
16	73156127	1		TOOL	

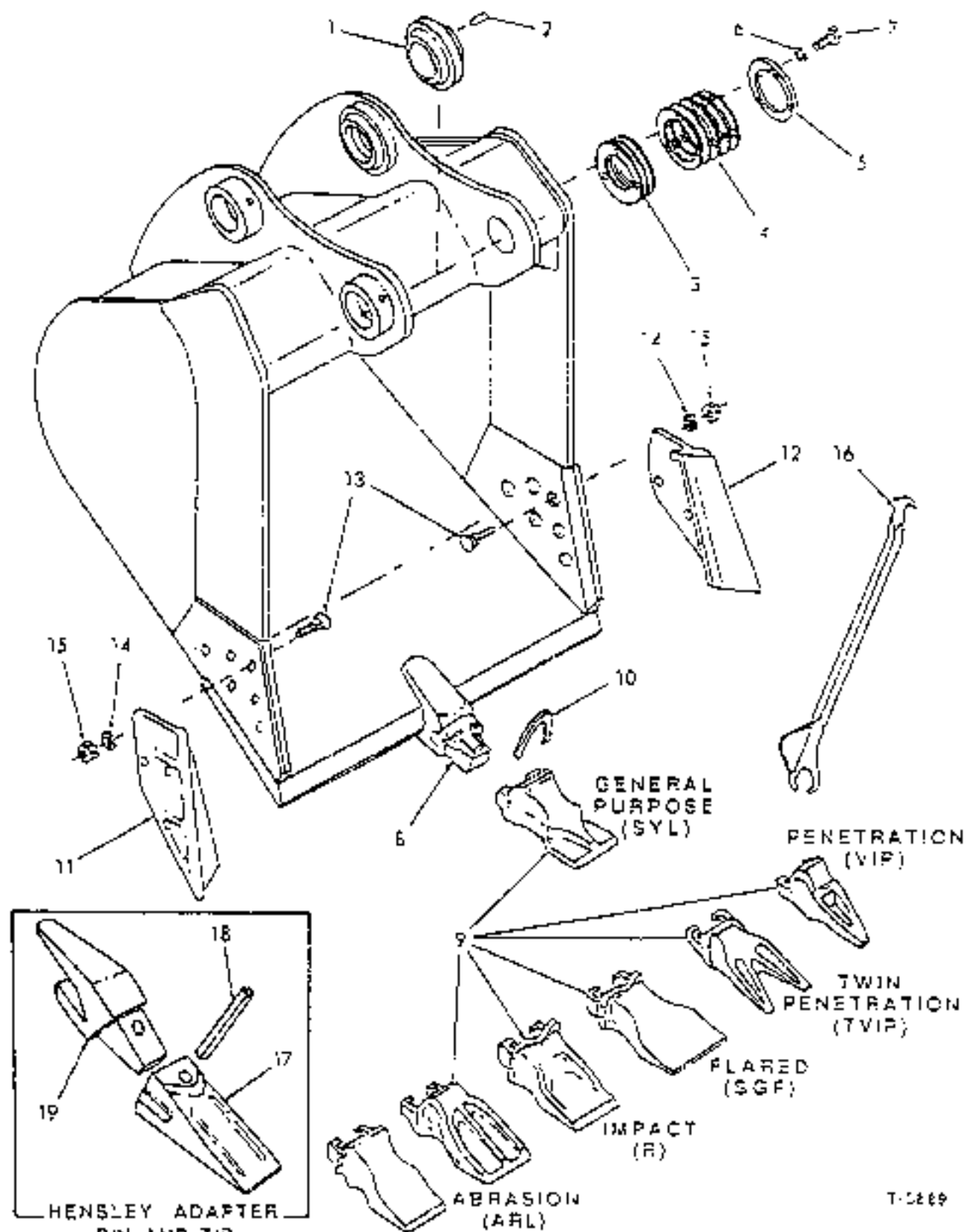
F-11

FH120

BUCKET
BENNA

GODET
LADESCHAUFEL
CUCHARA

2.020 TAV 1 PG2



T-2269

REVISED NOVEMBER 1991

FH120

BUCKET BENNA	GODET LADESCHAUFÉL CUCHARA	2.020	TAV 1	PG2
-----------------	----------------------------------	-------	-------	-----

ITEM	PART NUMBER	QTY	TR.	DESCRIPTION	DESCRIZIONE
17	a78100821	-	242P	TIP, TOOTH (HENSLEY X220)	
18	a78100834	-	80P	PIN, (HENSLEY P160)	
19	a73158540	-	55T 600T	ADAPTOR HENSLEY 109 X 220) REQUIRES WELDING	

a. BUCKET SIZE	ADAPTOR, TIP & LOCK QTY.
0.5 CU YD X 24" GP	4
0.64 CU YD X 30" GP	5
0.64 CU YD X 30" SS	4
0.78 CU YD X 36" GP	6
0.78 CU YD X 36" SS	5
1.06 CU YD X 48" GP	8

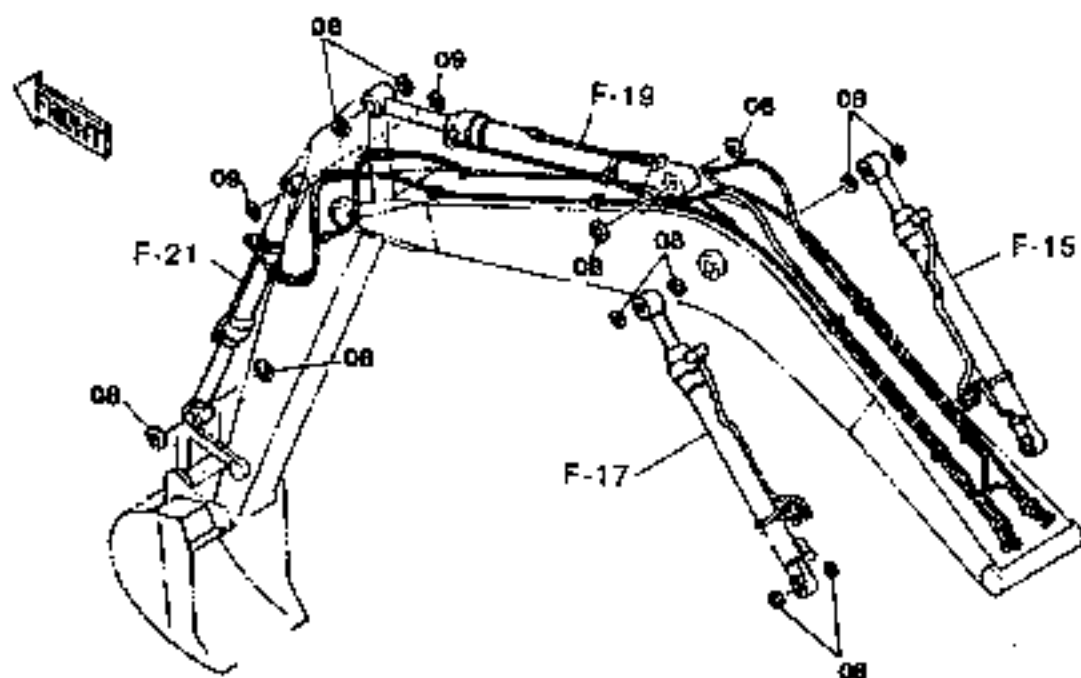
F-13

FH120

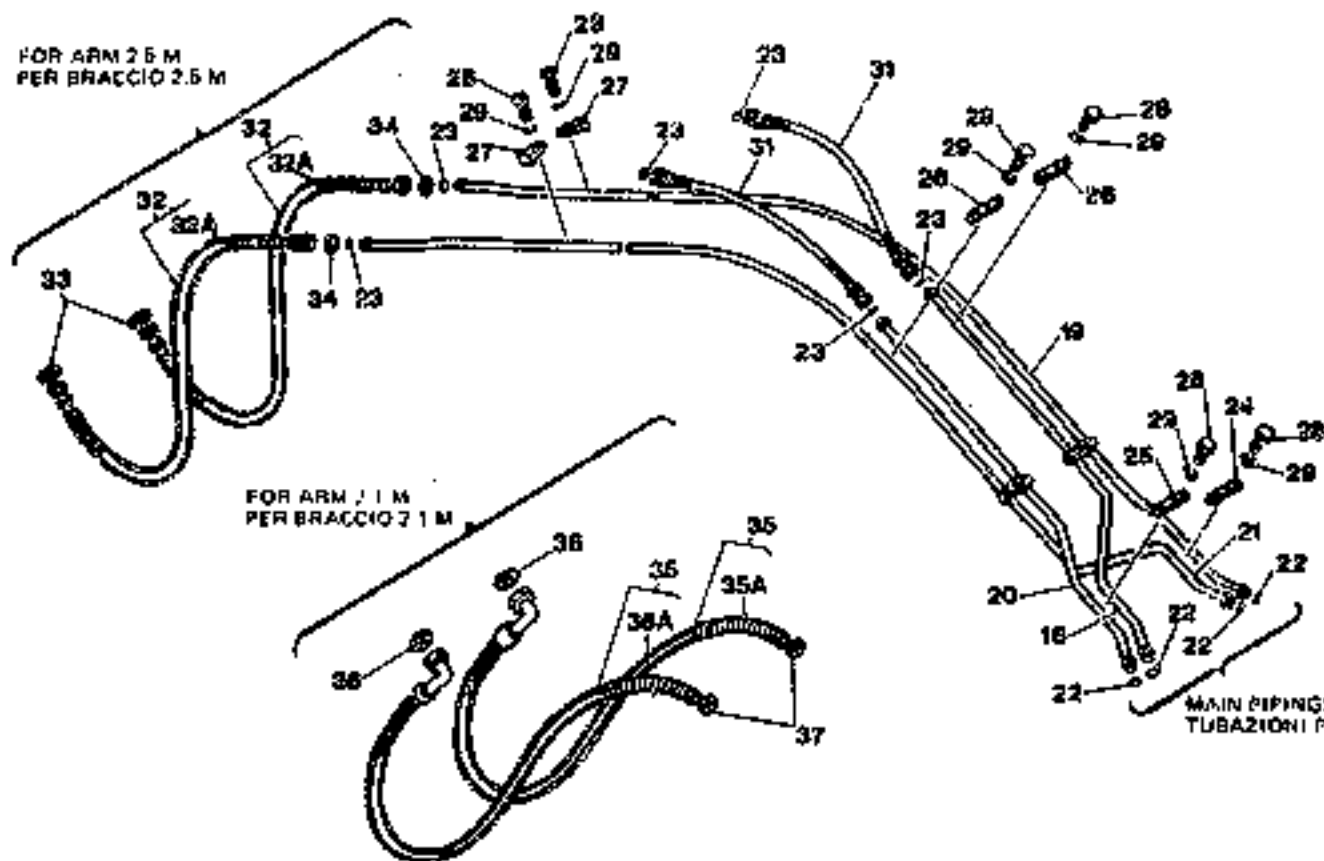
BOOM PIPING
TUBAZIONI BRACCI

TUYAUTES AVANT
LEITUNGEN VORDER
TUBERIAS ANTERIORES

2.030 TAV.1



FOR ARM 2.5 M
PER BRACCIO 2.5 M



FOR ARM 1.1 M
PER BRACCIO 1.1 M

MAIN PIPINGS
TUBAZIONI PRINCIPALI

F-14

FH120

BOOM PIPING
TUBAZIONI BRACCITUYAUTERIES AVANT
LEITUNGEN VORDER
TUBERIAS ANTERIORES

2.030 TAV.1

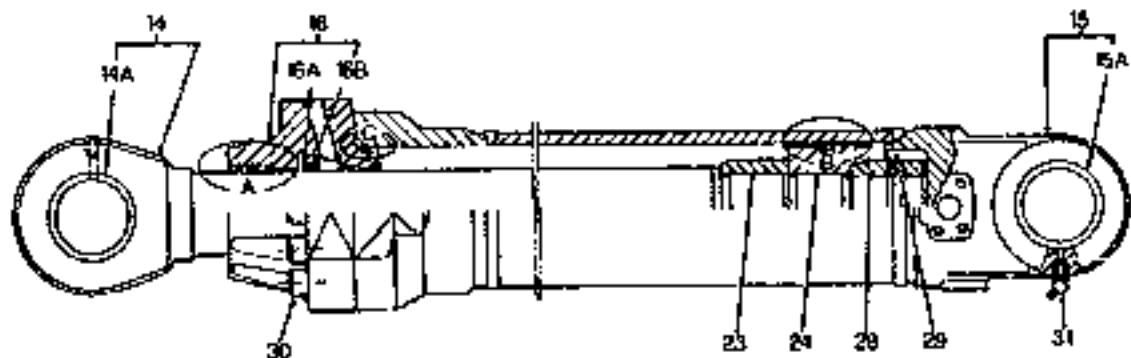
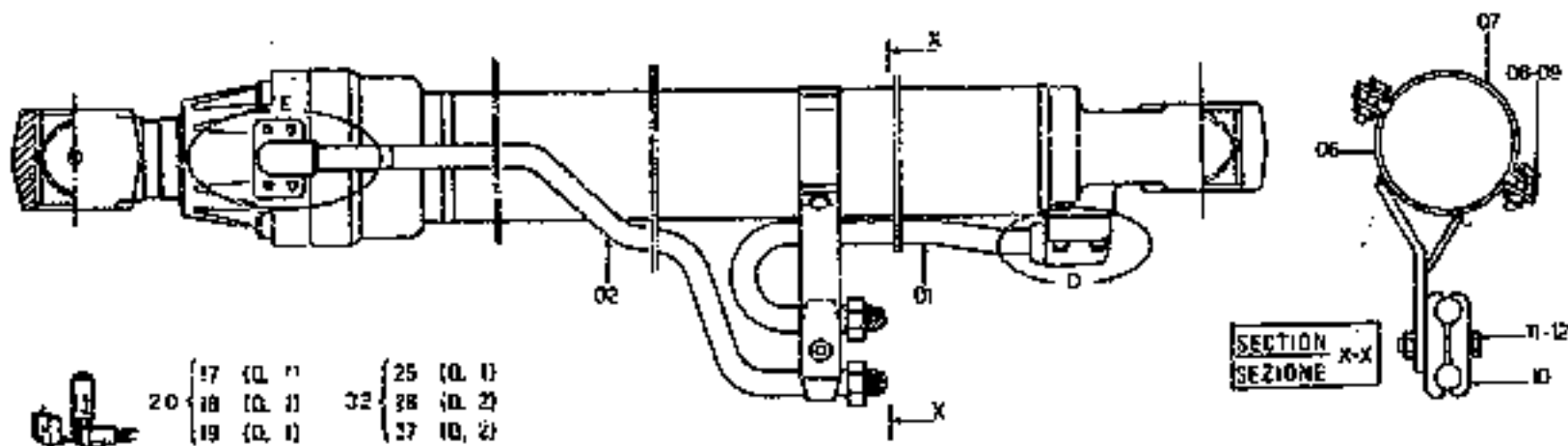
ITEM	PART NUMBER	QTY	TR. CO.	DESCRIPTION	DESCRIZIONE
08	71405108	14	122G	SEAL	GUARNIZIONE
09	8283408	2	122G	SEAL	GUARNIZIONE
	71406238	2	122G	C2600 UP TO S/W 0086 SEAL	C2600 FINO AL TELAIO 0086 GUARNIZIONE
				D2600 FROM S/W 0087	D2600 DAL TELAIO 0087
18	71405863	1	193T	TUBE	TUBO RIGIDO
19	71405885	1	193T	TUBE	TUBO RIGIDO
20	71405867	1	193T	TUBE	TUBO RIGIDO
21	71405869	1	193T	TUBE	TUBO RIGIDO
22	70823841	4	158G	O-RING	GUARNIZIONE O-R
23	70823843	6	158G	O-RING	GUARNIZIONE O-R
24	71405760	1	231S	CLIP	STAFFETTA
25	71416089	1	231S	CLIP	STAFFETTA
26	71405871	4	225S	BRACKET	STAFFA
27	71415855	4	231S	CLIP	STAFFETTA
28	11113234	10	40V	SCREW 12X1,75X50	VITE 12X1,75X50
29	10517074	10	131R	WASHER	ROSETTA
31	71404050	2	285T	HOSE	TUBO FLESSIBILE
32	71404056	2	285T	HOSE	TUBO FLESSIBILE
32A	71404088	2	142G	SHEATH	GUAINA
33	70823841	2	158G	O-RING	GUARNIZIONE O-R
34	71405873	2	131R	WASHER	ROSETTA
35	71404172	2	285T	HOSE	TUBO FLESSIBILE
35A	71404085	2	142G	SHEATH	GUAINA
36	70823841	2	158G	O-RING	GUARNIZIONE O-R
37	71405873	2	131R	WASHER	ROSETTA

LEFT CYLINDER (RIGHT)
CILINDRO SOLLEV. (DESTRO)

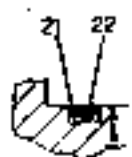
VERIN DE RELEVAGE (DROIT)
HAISZYLINDER (RECHTS)
GATO ELEVACION (DERECHO)

2-000

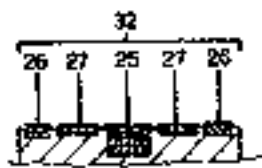
TAV. 2



DETAIL
DETTAGLIO A



DETAIL
DETTAGLIO C



DETAIL
DETTAGLIO B



DETAIL
DETTAGLIO E

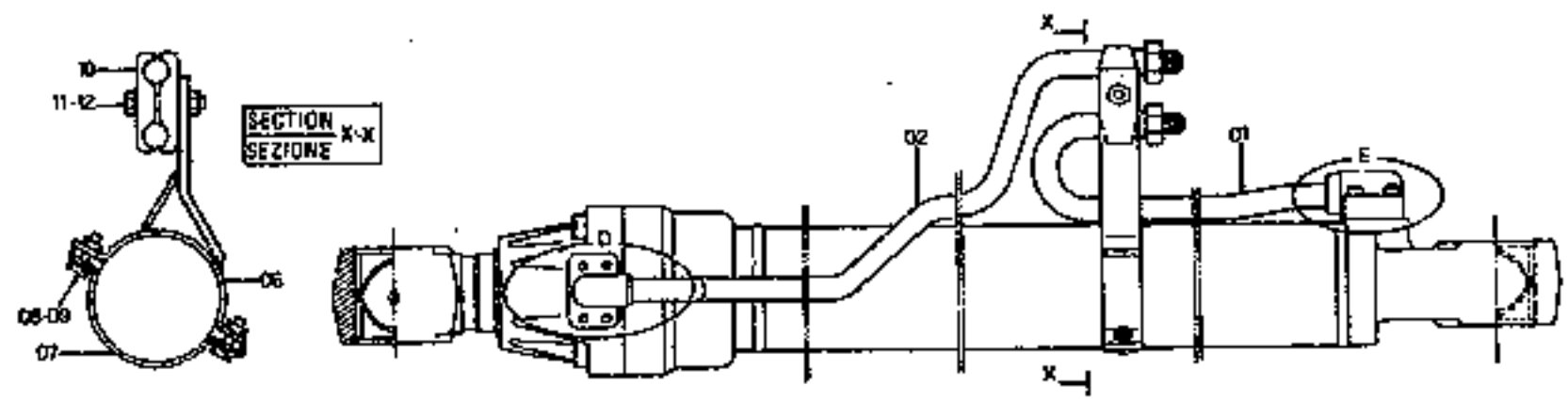


DETAIL
DETTAGLIO D

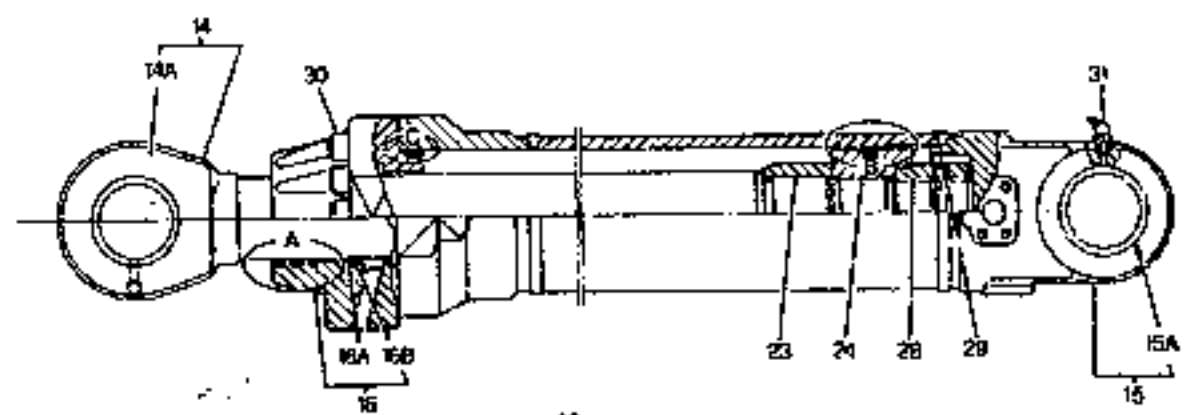
LIFT CYLINDER (RIGHT)
CILINDRO SOLLEV. (DESTRO)VERN DE RELEVAGE(DROIT)
HUBZYLINDER (RECHTS)
GATO ELEVACION (DERECHO)

2.030 TAV.2

ITEM	PART NUMBER	QTY	TR. CO.	DESCRIPTION	DESCRIZIONE		
01	71405840	1	193T	TUBE	TUBO RIGIDO		
02	71405838	1	193T	TUBE	TUBO RIGIDO		
03	70924101	1	158B	O-RING	GUARNIZIONE O-R		
04	14306434	4	40V	SCREW 8X1,25X25	VITE 8X1,25X25		
05	14420234	4	40V	SCREW 10X1,5X30	VITE 10X1,5X30		
06	71405842	1	14B	STRAP	BANDELLA		
07	71405841	1	14B	STRAP	BANDELLA		
08	11020634	2	40V	SCREW 10X1,5X45	VITE 10X1,5X45		
				02513 FROM S/N	0051	02513 DAL TELAIO	0051
	11106434	2	40V	SCREW 10X1,5X30		VITE 10X1,5X30	
				C2513 UP TO S/N	0050	C2513 FINO AL TELAIO	0050
09	10516874	2	191R	WASHER	ROSETTA		
10	71405845	2	225S	BRACKET	STAFFA		
11	11119834	1	40V	SCREW 12X1,75X65	VITE 12X1,75X65		
12	10517074	1	191R	WASHER	ROSETTA		
13	70924110	1	158B	O-RING	GUARNIZIONE O-R		
14-32	71400072	1	184C	CYLINDER ASS.LY	CILINDRO -COMPL.		
14	71400073	1	274S	ROD ASS.LY	STELO -COMPL.		
14A	71400074	1	95B	BUSHING	BOCCOLA		
15	71400078	1	63C	TUBE ASS.LY	CANNA CILINDRO -COMPL.		
15A	71400079	1	95B	BUSHING	BOCCOLA		
16	71400085	1	132F	HEAD ASS.LY	FONDELLO ANT. -COMPL.		
16A	71400087	1	95B	BUSHING	BOCCOLA		
16B	71400088	1	187A	SNAP RING	ANELLO ELASTICO		
17	71400085	1	122G	SEAL -K. 71400089	GUARNIZIONE -K. 71400089		
18	71400086	1	45A	RING -K. 71400089	ANELLO -K. 71400089		
19	71400084	1	45A	RING -K. 71400089	ANELLO -K. 71400089		
20	71400089	1	K1	KIT-LIFT RIGHT CYL. SEALS FOR COMPONENTS, SEE A-21	KIT-GUARN.CILINDRO SOLL.DX VED. COMPONENTI PAG.		
21	71400090	1	45A	RING	ANELLO		
22	14472680	1	158G	O-RING	GUARNIZIONE O-R		
23	71400093	1	95B	BUSHING	BOCCOLA		
24	71400091	1	235S	PISTON	STANTUFFO		
25	71400020	1	122G	SEAL -K. 71400082	GUARNIZIONE -K. 71400082		
26	71400030	2	45A	RING -K. 71400092	ANELLO -K. 71400092		
27	71400026	2	45A	RING -K. 71400092	ANELLO -K. 71400092		
28	71400094	1	10D	NUT	DADO		
29	71400070	1	90G	DOWEL	GRANO		
30	14428631	8	40V	SCREW 16X2X60	VITE 16X2X60		
31	13407811	1	601	GREASE FITTING	INGRASSATORE		
32	71400092		K1	KIT-LIFT RIGHT CYL. SEALS FOR COMPONENTS, SEE A-21	KIT-GUARN.CILINDRO SOLL.DX VED. COMPONENTI PAG.		



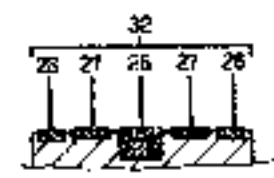
20	17	(Q. 1)	32	26	(B. 1)
	18	(Q. 1)		25	(Q. 2)
	19	(Q. 1)		27	(Q. 2)



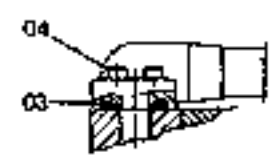
DETAIL
DETTAGLIO A



DETAIL
DETTAGLIO C



DETAIL
DETTAGLIO B



DETAIL
DETTAGLIO D



DETAIL
DETTAGLIO E

F-18

F30120

LIFT CYLINDER (LEFT)
CILINDRO SOLLEV. (SNV.)VERIN DE RELEVAGE (GAUCHE)
HUBZYLINDER (LINK)
GATO ELEVACION (ZQUIERDC)

2.029 TAV.9

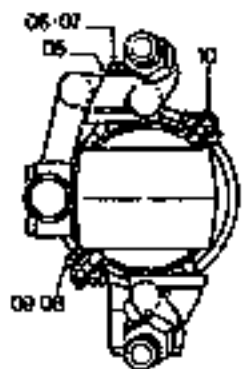
ITEM	PART NUMBER	QTY	TR. CO.	DESCRIPTION	DESCRIZIONE
01	71405845	1	193T	TUBE	TUBO RIGIDO
02	71405848	1	193T	TUBE	TUBO RIGIDO
03	70974191	1	158G	O-RING	GUARNIZIONE O-R
04	14348434	4	40V	SCREW 8X1,25X25	VITE 8X1,25X25
05	14420234	4	40V	SCREW 10X1,5X30	VITE 10X1,5X30
06	71405842	1	14B	STRAP	BANDELLA
07	71405841	1	14B	STRAP	BANDELLA
08	11096634	2	40V	SCREW 10X1,5X45	VITE 10X1,5X45
				D2513 FROM SN	D2513 DAL TELAIO
	11106434	2	40V	SCREW 10X1,5X30	VITE 10X1,5X30
				C2513 UP TO SN	C2513 FINO AL TELAIO
09	10516874	2	131R	WASHER	ROSETTA
10	71405845	2	225S	BRACKET	STAFFA
11	11113934	1	40V	SCREW 12X1,75X65	VITE 12X1,75X65
12	10517074	1	131R	WASHER	ROSETTA
13	70924110	1	158G	O-RING	GUARNIZIONE O-R
14-32	71400346	1	164C	CYLINDER -ASS.LY	CILINDRO -COMPL.
14	71400073	1	274S	ROD -ASS.LY	STELO -COMPL.
14A	71400074	1	95B	BUSHING	BOCCOLA
15	71400347	1	63C	TUBE -ASS.LY	CAMMA CILINDRO -COMPL.
15A	71400079	1	95B	BUSHING	BOCCOLA
16	71400085	1	132F	HEAD -ASS.LY	FONDELLO ANT. -COMPL.
16A	71400087	1	95B	BUSHING	BOCCOLA
16B	71400088	1	187A	SNAP RING	ANELLO ELASTICO
17	71400005	1	122G	SEAL -K. 71400089	GUARNIZIONE -K. 71400089
18	71400006	1	45A	RING -K. 71400089	ANELLO -K. 71400089
19	71400004	1	45A	RING -K. 71400089	ANELLO -K. 71400089
20	71400089	1	K2	LIFT LEFT CYL. SEAL KIT FOR COMPONENTS, SEE A-21	KIT GUARN.CILINDRO SOLL.SX VED. COMPONENTI PAG.
21	71400090	1	45A	RING	ANELLO
22	14472680	1	158G	O-RING	GUARNIZIONE O-R
23	71400093	1	95B	BUSHING	BOCCOLA
24	71400091	1	235S	PISTON	STAMPETTO
25	71400092	1	122G	SEAL -K. 71400092	GUARNIZIONE -K. 71400092
26	71400090	2	45A	RING -K. 71400092	ANELLO -K. 71400092
27	71400092	2	45A	RING -K. 71400092	ANELLO -K. 71400092
28	71400094	1	10D	NUT	DADO
29	71400070	1	90G	DOWEL	GRANO
30	14426631	8	40V	SCREW 16X2X80	VITE 16X2X80
31	13407611	1	801	GREASE FITTING	INGRASSATORE
32	71400092	1	K2	LIFT LEFT CYL. SEAL KIT FOR COMPONENTS, SEE A-21	KIT GUARN.CILINDRO SOLL.SX VED. COMPONENTI PAG.

DUPPER STICK CYLINDER
 CILINDRO PENETRAZIONE

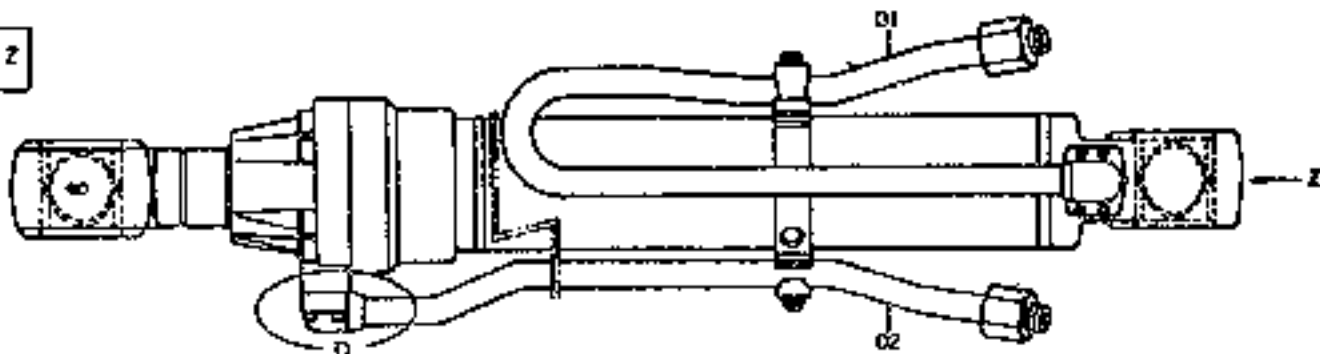
VERRE D'SINFORCEMENT
 LOEFFELSTELZYLINDER
 CILINDRO DE PENETRACION

2.030

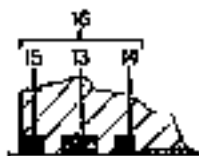
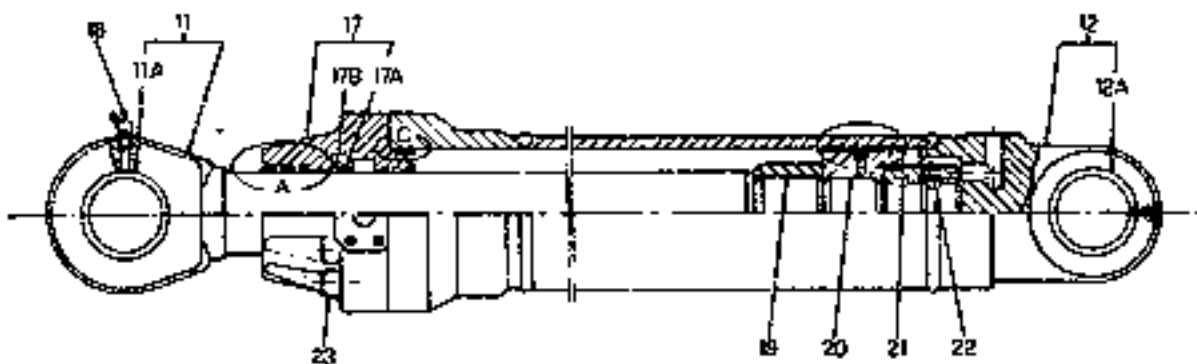
TAV.4



VIEW 2
 VISTA



16	}	13	(Q. 1)	29	}	26	(Q. 2)
		14	(Q. 1)			27	(Q. 2)
		15	(Q. 1)			28	(Q. 2)



DETAIL
 DETTAGLIO A



DETAIL
 DETTAGLIO C



DETAIL
 DETTAGLIO B



DETAIL
 DETTAGLIO D

F-20

FH120

DIPPER STICK CYLINDER
CILINDRO PENETRAZIONE

VERIN D'ENFONCEMENT
LOEFFELSTIELZYLINDER
GATO DE PENETRACION

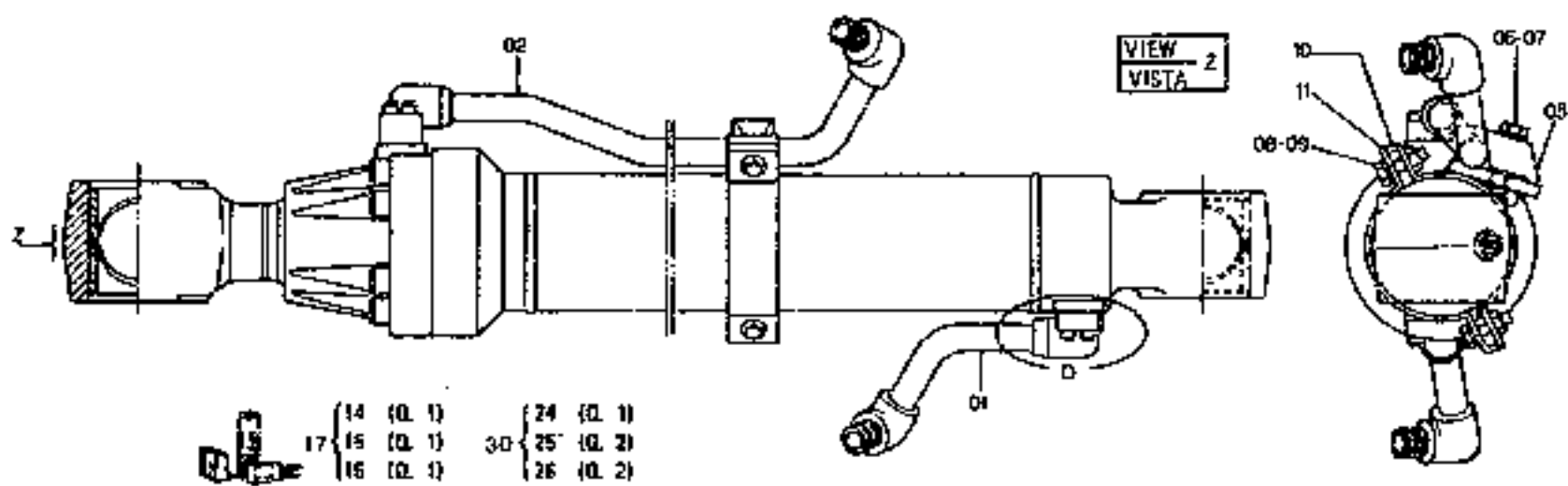
2.030 TAV.4

ITEM	PART NUMBER	QTY	TR. CO.	DESCRIPTION	DESCRIZIONE
01	71405849	1	183T	TUBE	TUBO RIGIDO
02	71405851	1	183T	TUBE	TUBO RIGIDO
03	70824110	2	158G	O-RING	GUARNIZIONE O-R
04	14420134	8	40V	SCREW 10X1,5X35	VITE 10X1,5X35
05	71416080	2	225S	BRACKET	STAFFA
06	11113234	2	40V	SCREW 12X1,75X50	VITE 12X1,75X50
				D2513 FROM SN 0051	D2513 DAL TELAIO 0051
	11113334	2	40V	SCREW 12X1,75X55	VITE 12X1,75X55
				C2513 UP TO SN 0050	C2513 FINO AL TELAIO 0050
07	10517074	2	131R	WASHER	ROSETTA
09	11108834	2	40V	SCREW M10X1,5X35	VITE M10X1,5X35
08	10571874	2	131R	WASHER	ROSETTA
10	71405853	2	14B	STRAP	BANDELLA
11-29	71400095	1	184C	CYLINDER -ASS.LY	CILINDRO -COMPL.
11	71400096	1	274S	ROD -ASS.LY	STELO -COMPL.
11A	71400074	1	85B	BUSHING	BOCCOLA
12	71400100	1	53C	TUBE -ASS.LY	CANNA CILINDRO -COMPL.
				C2511 UP TO CYLINDER BG16/1988	C2511 FINO AL CILIN. BG16/1988
	71400387	1	53C	TUBE	CANNA CILINDRO
				D2511 FROM CYLINDER BG17/1988	D2511 DAL CILINDRO BG17/1988
12A	71400074	1	95B	BUSHING	BOCCOLA
13	71400008	1	122G	SEAL -K 71400106	GUARNIZIONE -K 71400106
14	71400007	1	45A	RING -K 71400106	ANELLO -K 71400106
15	71400009	1	45A	RING -K 71400106	ANELLO -K 71400106
16	71400106	1	K3	KIT-DIPPER CYL. SEALS	KIT-GUARN. CILIN. PENETRAZIONE
17	71400107	1	132F	HEAD	FONDELLO ANT.
17A	71400110	1	187A	SNAP RING	ANELLO ELASTICO
17B	71400109	1	95B	BUSHING	BOCCOLA
18	13407211	1	80I	GREASE FITTING	INGRASSATORE
				C2512 UP TO SN 0055	C2512 FINO AL TELAIO 0055
	13407811	1	80I	GREASE FITTING	INGRASSATORE
				D2512 FROM SN 0056	D2512 DAL TELAIO 0056
19	71400111	1	95B	BUSHING	BOCCOLA
20	71400112	1	235S	PISTON	STANTUFFO
21	71400113	1	10D	NUT	DADO
22	71400114	1	90G	DOWEL	GRANO
23	71400551	8	40V	SCREW 18X2,5X65	VITE 18X2,5X65
				D2511 FROM CYLINDER BG17/1988	D2511 DAL CILINDRO BG17/1988
	71405008	8	40V	SCREW 18X2X60	VITE 18X2X60
				C2511 UP TO CYLINDER BG16/1988	C2511 FINO AL CILIN. BG16/1988
24	71400115	1	45A	RING	ANELLO
25	14472980	1	158G	O-RING	GUARNIZIONE O-R
26	71400031	1	122G	SEAL -K 71400116	GUARNIZIONE -K 71400116
27	71400033	2	45A	RING -K 71400116	ANELLO -K 71400116
28	71400032	2	45A	RING -K 71400116	ANELLO -K 71400116
29	71400116	1	K3	KIT-DIPPER CYL. SEALS FOR COMPONENTS, SEE A-21	KIT-GUARN. CILIN. PENETRAZIONE VED. COMPONENTI PAG.

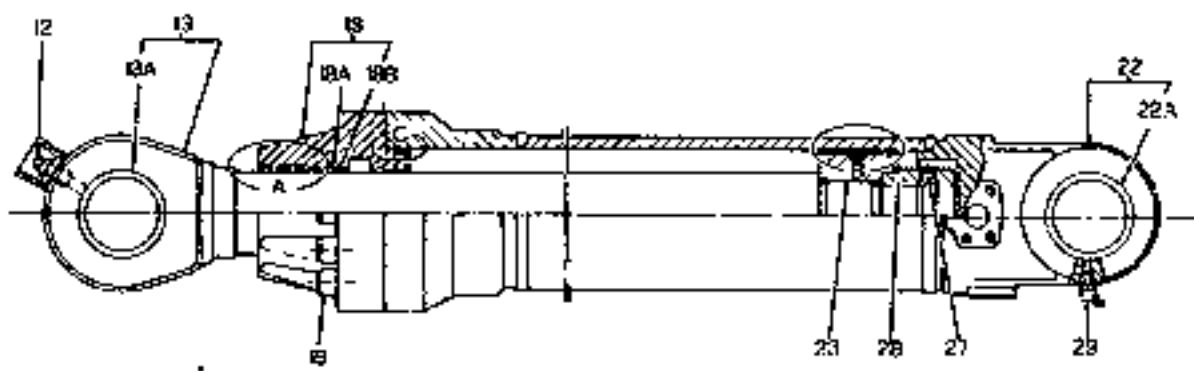
BUCKET CYLINDER
CILINDRO BENVIA

CYLINDRE DE GODET
LOEFFELMPPZILINDER
GATO DE GUOYARA

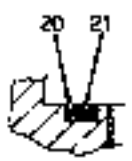
2.030 TAV.5



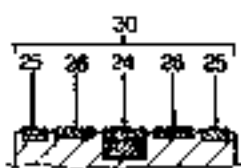
- | | |
|-----------|-----------|
| 14 (Q. 1) | 24 (Q. 1) |
| 15 (Q. 1) | 25 (Q. 2) |
| 16 (Q. 1) | 26 (Q. 2) |
- 17
- 30



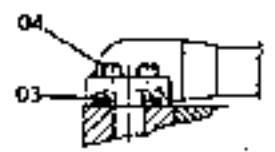
DETAIL
DETTAGLIO A



DETAIL
DETTAGLIO C



DETAIL
DETTAGLIO B



DETAIL
DETTAGLIO D

FH120

BUCKET CYLINDER
CILINDRO BENNACYLINDRE DE GODET
LOEFFELKIPPZILING ER
GATO DE CUCHARA

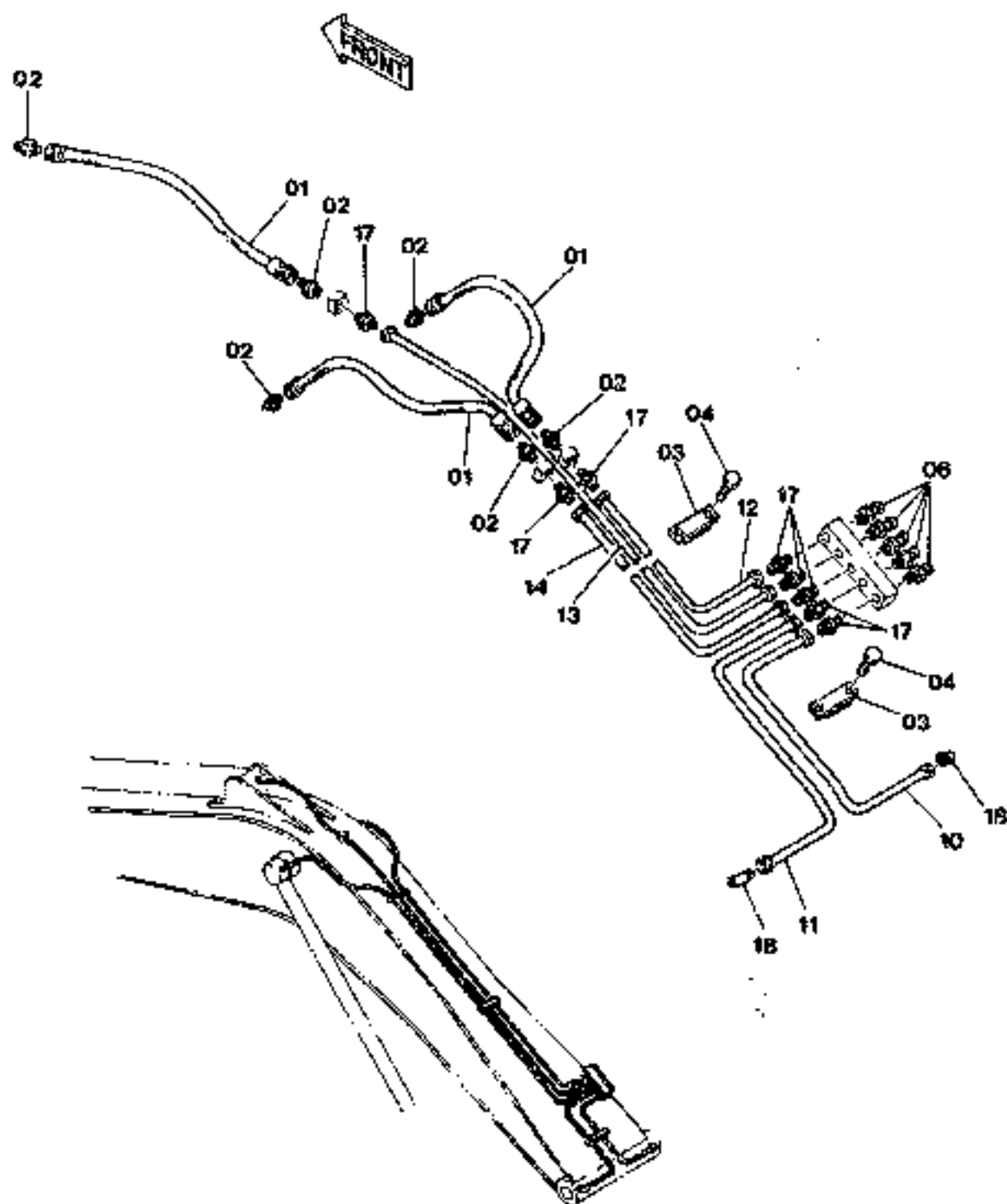
2.030 TAV.5

ITEM	PART NUMBER	QTY	TR. CO.	DESCRIPTION	DESCRIZIONE
01	71405855	1	193T	TUBE	TUBO RIGIDO
02	71405857	1	193T	TUBE	TUBO RIGIDO
03	70924191	2	158G	O-RING	GUARNIZIONE O-R
04	14305434	6	40V	SCREW 8X1,25X25	VITE 8X1,25X25
05	71405856	3	225S	BRACKET	STAFFA
06	11113034	1	40V	SCREW 12X1,75X45	VITE 12X1,75X45
				C2513 UP TO SN	0050 C2513 FINO AL TELAIO 0050
	11113234	1	40V	SCREW 12X1,75X50	VITE 12X1,75X50
				D2513 FROM SN	0051 D2513 DAL TELAIO 0051
07	10517074	1	131R	WASHER	ROSETTA
08	11105634	1	40V	SCREW M10X1,5X35	VITE M10X1,5X35
				C2513 UP TO SN	0050 C2513 FINO AL TELAIO 0050
	11105634	2	40V	SCREW 10X1,5X40	VITE 10X1,5X40
				D2513 FROM SN	0051 D2513 DAL TELAIO 0051
09	10516874	2	131R	WASHER	ROSETTA
10	71405900	1	14B	STRAP	BANDELLA
11	71405861	1	14B	STRAP	BANDELLA
12-30	71400049	1	164G	CYLINDER-ASS.LY	CILINDRO-COMPL.
12	13407211	1	60I	GREASE FITTING	INGRASSATORE
13	71400050	1	274S	ROD-ASS.LY	STELO-COMPL.
13A	71400074	1	95B	BUSHING	BOCCOLA
14	71400052	1	122G	SEAL-K. 71400058	GUARNIZIONE-K. 71400058
15	71400053	1	45A	RING-K. 71400056	ANELLO-K. 71400056
16	71400051	1	45A	RING-K. 71400056	ANELLO-K. 71400056
17	71400056	1	K4	KIT-BUCKET CYL. SEALS FOR COMPONENTS, SEE A-21	KIT-GUARN. CILIN. BENNA VED. COMPONENTI PAG.
18	71400057	1	132F	HEAD-ASS.LY	FONDELLA ANT.-COMPL.
18A	71400058	1	85B	BUSHING	BOCCOLA
18B	4871843	1	45A	RING	ANELLO
19	14428631	8	40V	SCREW 16X2X50	VITE 16X2X50
20	71400060	1	45A	RING	ANELLO
21	14472380	1	158G	O-RING	GUARNIZIONE O-R
22	71400061	1	53C	TUBE-ASS.LY	CANNA CILINDRO-COMPL.
22A	71400063	1	95J	BUSHING	BOCCOLA
23	71400059	1	235S	PISTON	STANTUFFO
24	71400025	1	122G	SEAL-K. 71400069	GUARNIZIONE-K. 71400069
25	71400027	2	45A	RING-K. 71400069	ANELLO-K. 71400069
26	71400028	2	45A	RING-K. 71400069	ANELLO-K. 71400069
27	71400070	1	80L	DOMEL	GRANCO
28	71400071	1	10D	NUT	DADO
29	13407911	1	60I	GREASE FITTING	INGRASSATORE
30	71400058	1	K4	KIT-BUCKET CYL. SEALS FOR COMPONENTS, SEE A-21	KIT-GUARN. CILIN. BENNA VED. COMPONENTI PAG.

LUBRIC. FITTING & PIPING
 TUBAÇ. ONI INGRASSATORI

TUYAUTERIES DE GRAISSEURS
 LEITUNGEN-SCHMIERNIPPLER
 RUBÉRIAS DE ENGRASADORES

2.040 TAV.1



LUBRIC. FITTING PIPING
TUBAZIONI INGRASSATORI

TUYAUTERIES DE GRAISSEURS
LEITUNGEN-SCHMIERNIPPLER
RUBERIAS DE ENGRASADORES

2.040 TAV.1

ITEM	PART NUMBER	QTY	TR. CO.	DESCRIPTION	DESCRIZIONE
01	71404008	3	285T	HOSE	TUBO FLESSIBILE
02	71404363	6	20R	FITTING	RACCORDO
03	71415920	2	231S	CLIP	STAFFETTA
04	11106434	4	40V	SCREW 10X1,5X30	VITE 10X1,5X30
08	13407211	5	60I	GREASE FITTING	INGRASSATORE
10	71405778	1	193T	TUBE	TUBO RIGIDO
11	71405780	1	193T	TUBE	TUBO RIGIDO
12	71405782	1	193T	TUBE	TUBO RIGIDO
13	71405784	1	193T	TUBE	TUBO RIGIDO
14	71405786	1	193T	TUBE	TUBO RIGIDO
17	71404364	8	20R	FITTING	RACCORDO
18	71404384	2	20R	FITTING	RACCORDO

ALPHABETICAL INDEX

DESCRIPTION	SGR.	TAV.	GRID	DESCRIPTION	SGR.	TAV.	GRID
Accelerator controls	0.004	1	1C-23	Dipper Stick cylinder	2.030	4	2F-19
Air Cleaner	0.001	1	1C-13	Dipstick-Engine Oil	0.305	2	1G-7
Alternator-Mounting	0.400	1	1H-9	Discharge Valve	1.040	4	1J-3
Alternator (55 amp)	0.400	2	1H-11	Discharge Valve Component	3.010	5	2G-19
Alternator (35 amp)	0.400	3	1H-13	Drive on Engine (Opt.)	0.350	1	1H-3
Anti-Shock Valve (Hydr.)	1.082	9	1L-3	Electric System	1.220	2	2D-19
Application of Oil Hammer	5.0020	2	2H-13	Elements-Engine Oil	0.001	1	1C-13
Batteries	1.220	4	2D-19	Elements-fuel	0.200	1	1F-11
Belts	0.340	1	1G-21	Elements-Hydraulic	1.020	1	1E-19
	0.345	1	1G-23	Elements-Pilot	1.080	1	1K-11
Boom Piping	2.030	1	2F-13	Emergency Kits	4.000	1	2H-7
Brake Valve Components	3.010	4	2G-11	Engine	0.021	1	1D-3
Bucket	2.020	1	2F-9	Engine-Controls	0.004	1	1C-23
Bucket Cylinder	2.030	5	2F-21	Engine-Suspensions	0.000	1	1C-11
Bull Gear	3.000	1	2G-3	Engine Breather	0.045	1	1D-17
					0.045	1A	1D-19
Cab	1.250	1	2D-19	Engine Cooling Piping	0.323	1	1G-17
Cab Door	1.250	5	2E-7	Engine Heat Exchanger	0.310	1	1G-9
Cab Heater-Components	1.290	2	2E-15		0.310	2	1G-11
Cab Window-Left Side	1.250	6	2E-9	Engine Lifting Eyes	0.450	1	1H-15
Cab-Frame	1.250	7	2E-11	Engine Oil Filter	0.302	1	1G-3
Cab-Platform	1.250	1	2D-21	Engine Oil Piping	0.305	1	1G-5
Camshaft	0.120	1	1E-19	Engine Oil Pump	0.300	1	1F-23
Check Valve	1.081	2	1K-17	Engine Oil Sump	0.042	1	1D-11
Cold Starting Aid	5.0025	1	2H-19	Engine Piston	0.082	1	1E-11
Connecting Rod	1.081	1	1E-10	Engine Suspensions	0.000	1	1C-11
Cont. Valve-Hydr. (Ass.Y)	1.050	1	1J-13	Exhaust Manifold	0.077	1	1E-5
Control Valve-Hydr.	1.050	2	1J-17	Exhaust Valve	0.060	2	1D-23
	1.050	3	1J-19				
	1.050	4	1J-21	Fan	0.345	1	1G-23
	1.050	5	1J-23	Fan Drive	0.345	1	1G-23
Controls	1.070	1	1K-5	"Filter Care" Kit	21		1A-23
Counterweight	1.000	1	1I-3	Filter-Pilot System	1.080	1	1K-11
Cowlings	1.300	1	2E-19	Filters-Air	0.001	1	1C-19
	1.300	2	2E-21	Filters-Engine Oil	0.302	1	1G-3
Crankshaft	0.080	1	1E-7	Filters-Fuel	0.200	1	1F-11
Crankshaft Pulley	0.084	1	1E-15	Filters-Hydr. System	1.020	1	1I-7
Cylinder Block	0.040	1	1D-5	Flywheel-Engine	0.083	1	1E-13
	0.040	2	1D-7	Fuel Filter	0.200	1	1F-11
	0.040	3	1D-9	Fuel Piping	0.203	1	1F-15
Cylinder Block Covers	0.043	1	1D-13	Fuel Pump	0.201	1	1F-13
	0.043	2	1D-15	Fuel Tank	1.010	1	1I-5
Cylinder Head	0.060	1	1D-21	Fuses	1.200	3	2D-7
	0.060	2	1D-23	Guards	1.300	2	2E-21
Dashboard (Left)	1.210	1	2D-9	Handle	1.300	3	2E-23
Dashboard (Right)	1.200	1	2D-3	Heater	1.290	1	2E-15
	1.200	3	2D-7	Hom	1.220	2	2D-15
Data Monitor	1.200	2	2D-5	Hyd.Pump Drive	1.030	7	1I-21
Decals	4.500	1	2H-9	Hyd.Pump Regulator Valve	1.030	6	1I-19
Dipper Stick (2,1m)	5.0022	1	2H-15	Hyd.Pump Regulator-Cover	1.030	4	1I-15
Dipper Stick (2,5m) (STD.)	2.003	1	2F-5		1.030	5	1I-17
Dipper Stick(2,5m)Links(Std.)	2.003	2	2F-7	Hydr.Pump-Components	1.030	2	1I-11
Dipper Stick (3m)	5.0038	1	2H-11	Hydr.Pump Regulator-Comp.	1.030	3	1I-13
	5.0038	2	2H-23				

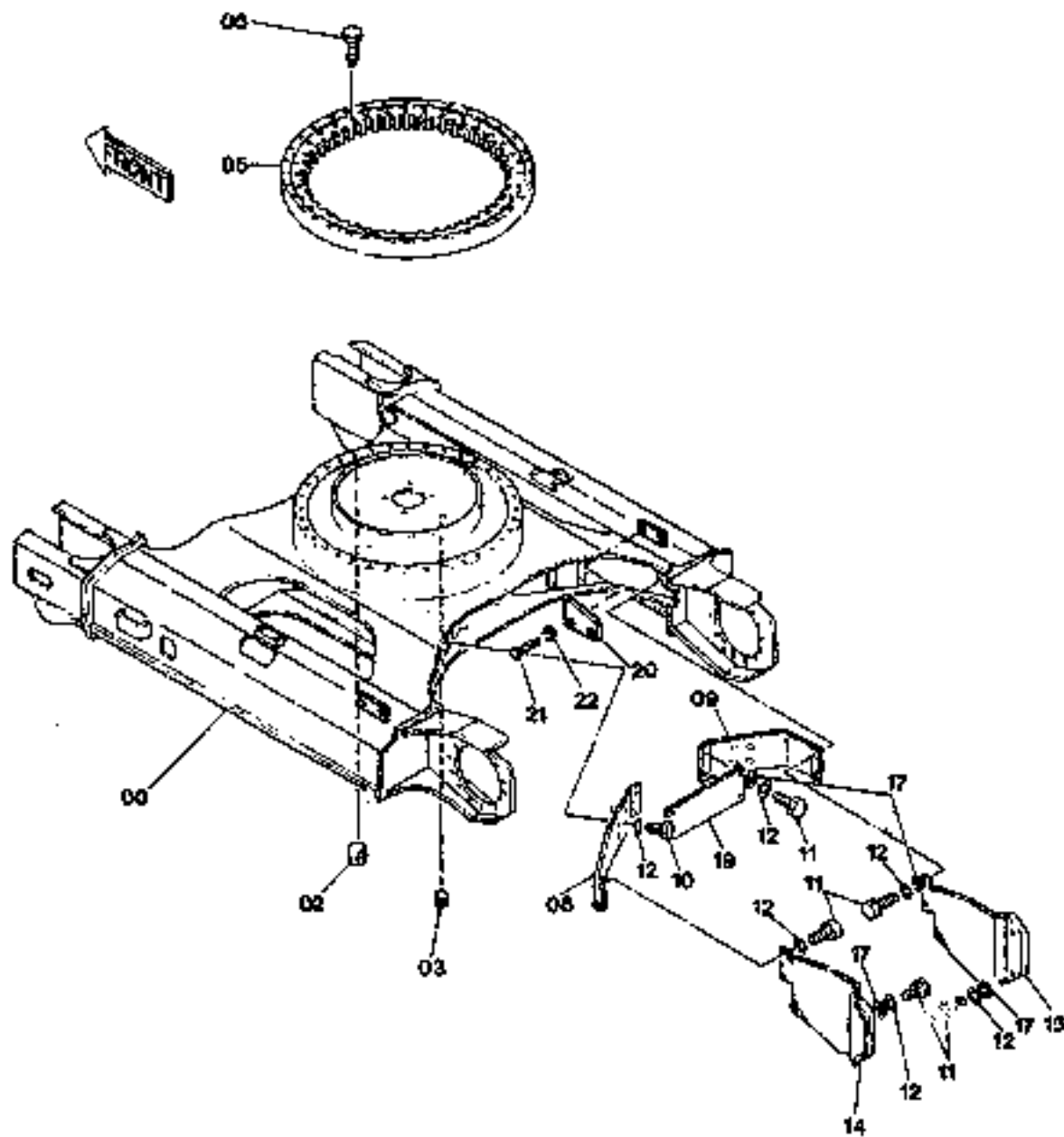
ALPHABETICAL INDEX

DESCRIPTION	SGR	TAV	GRID	DESCRIPTION	SGR	TAV	GRID
Hydraulic Pump	1.030	1	1I-9	Pump-Water	0.320	1	1G-13
				Pump/Control Valve Piping	1.050	1	1J-13
Idler	3.020	1	1G-15	Radiator	0.003	1	1C-17
Injection Nozzle-Lines	0.149	1	1F-9	Radiator-Components	0.003	2	1C-19
Injection Pump	0.140	2	1E-23		0.003	3	1C-21
	0.140	3	1F-3	Rocker Arm	0.060	2	1D-23
	0.140	4	1F-5	Rotary Distr.-Components	3.060	2	2H-3
	0.140	5	1F-7	Rotary Distributor	3.060	1	2G-23
Injection Pump-Piping	0.140	1	1E-21	Seat Belt (Std.)	5.0536	1	2I-5
Intake Manifold	0.071	1	1E-3	Sensors	1.220	2	2D-15
Intake Valve	0.060	2	1D-21	Solenoid Valve	1.080	2	1K-13
Lift Cylinder (Left)	2.030	3	1F-17	Starter	0.360	2	1H-7
Lift Cylinder (Right)	2.030	2	2F-15	Starter-Mounting	0.360	1	1H-6
Lights	1.220	2	2D-15	Stop Valve	1.082	2	1K-23
Lower Frame	3.000	1	2G-3	Swing Motor-Components	1.040	3	1J-7
Lubric. Fitting Piping	2.040	1	2F-23	Swing Red.Unit-Components	1.040	2	1J-5
				Swing Reduction Unit	1.040	1	1J-3
Main Piping	1.060	1	1K-3	Thermostat & Housing	0.326	1	1G-19
Mirror (Rear)	1.300	2	2E-21	Timing Control	0.100	1	1E-17
Monobloc Boom	2.000	1	2F-3	Tool Kit	5.0083	1	2I-9
Motor - Starter	0.360	2	1H-7	Track Chain	3.050	1	2G-21
Motor - Swing	1.040	1	1J-3	Track Roller	3.040	1	2G-19
Motor - Travel	3.010	1	12G-5	Travel Motor-components.	3.010	3	2G-9
Motor - Wiper	1.220	1	2D-13	Travel Piping (Lower)	3.070	1	2H-5
Muffler	0.002	1	1C-15	Travel Red.Unit-Component.	3.010	2	2G-7
Oil Tank	1.020	1	1I-7	Travel Reduction Units	3.010	1	2G-5
Operator's Seat	1.250	2	2D-23	Turbocharger	0.240	1	1F-17
Operator's Seat(Bostrom)(Std.)5 0151		1	2I-3		0.240	2	1F-19
				Turbocharger Piping	0.241	1	1F-21
Pilot Gear Pump	1.030	8	1I-23	Upper Frame	1.000	1	1E-17
Pilot Piping(1)	1.080	1	1K-11	Upper Roller	3.030	1	2G-17
Pilot Piping(2)	1.081	1	1K-15	Valve-Anti-Shock(Hydr.)	1.082	3	1L-3
Pilot Piping(3)	1.082	1	1K-19	Valve-Check (Pilot)	1.081	2	1K-17
Pilot Piping (4)	1.083	1	1L-5	Valve-Exhaust	0.060	2	1D-23
Pilot Piping (5)	1.084	1	1L-7	Valve-Intake	0.060	2	1D-23
Pilot Valve	1.070	3	1K-9	Valve-Pilot (Hydr.)	1.070	1	1K-5
Pilot Valve-components	1.070	2	1K-7	Valve-Pilot(Travel)	1.070	1	1K-5
Pipn-Boom	2.030	1	2F-13	Valve-Solenoid	1.080	2	1K-13
Piping-Engine Oil	0.350	1	1H-3	Valve-Stop(Travel)	1.082	1	1K-21
Piping-Injection	0.149	1	1F-9	Washer (windshield)	1.220	3	2D-17
Piping-Lube Fittings	2.040	1	2G-23	Water Pump	0.320	1	1G-13
Piping-Main	1.060	1	1K-3	Water Pump Drive	0.340	1	1G-21
Piping-Pilot(1)	1.080	1	1K-11	Water Pump-Components	0.320	2	1G-15
Piping-Pilot(3)	1.082	1	1K-19	Wiper	1.220	1	2D-11
Piping-Pilot(4)	1.083	1	1L-5				
Piping-Pilot(5)	1.084	1	1L-7				
Piping-Pump Contr. Valve	1.050	1	1J-13				
Piping-Travel (Lower)	3.070	1	2H-5				
Piping-Turbocharger	0.241	1	1F-21				
Pump-Engine Oil	0.300	1	1F-23				
Pump-Fuel	0.201	1	1F-13				
Pump-Hydraulic	1.030	1	1I-9				
Pump-Injection	0.140	1	1E-21				
Pump-Pilot	1.030	8	1I-23				

FM120

LOWER FRAME
TELAIO INFERIORECHASSIS INFÉRIEUR
RAHMENUNTER
CHASSIS INFERIOR

3.000 TAV.1



LOWER FRAME
TELAIO INFERIORE

CHASSIS INFÉRIEUR
RAHMEN-UNTER
CHASSIS INFERIOR

3.000 TAV.1

ITEM	PART NUMBER	QTY	TR. CO.	DESCRIPTION	DESCRIZIONE
00	71405041	1	7211	LOWER FRAME	TELAIO INFERIORE
02	14325711	1	50T	PLUG	TAPPO
03	14326001	1	50T	PLUG	TAPPO
05	71401648	1	173R	BULL GEAR	PALLA ROTAZIONE
06	11118934	36	40V	SCREW 16X2X100	VITE 16X2X100
08	71405692	1	265C	COVER -LEFT	COPERCHIO -SIN.
09	71405693	1	265C	COVER -RIGHT	COPERCHIO -DEST.
10	11113334	4	40V	SCREW 12X1,75X55	VITE 12X1,75X55
11	11112234	14	40V	SCREW 12X1,75X25	VITE 12X1,75X25
12	4952483	18	131R	WASHER	ROSETTA
14	71405691	1	265C	COVER -LEFT	COPERCHIO -SIN.
15	71405890	1	265C	COVER -RIGHT	COPERCHIO -DEST.
17	10571974	18	170R	LOCKWASHER	ROSETTA ELASTICA
19	71405694	1	265C	COVER	COPERCHIO
20	71408087	2	225S	BRACKET	STAFFA
21	11118534	4	40V	SCREW 16X2X40	VITE 16X2X40
22	10517274	4	170R	LOCKWASHER	ROSETTA ELASTICA

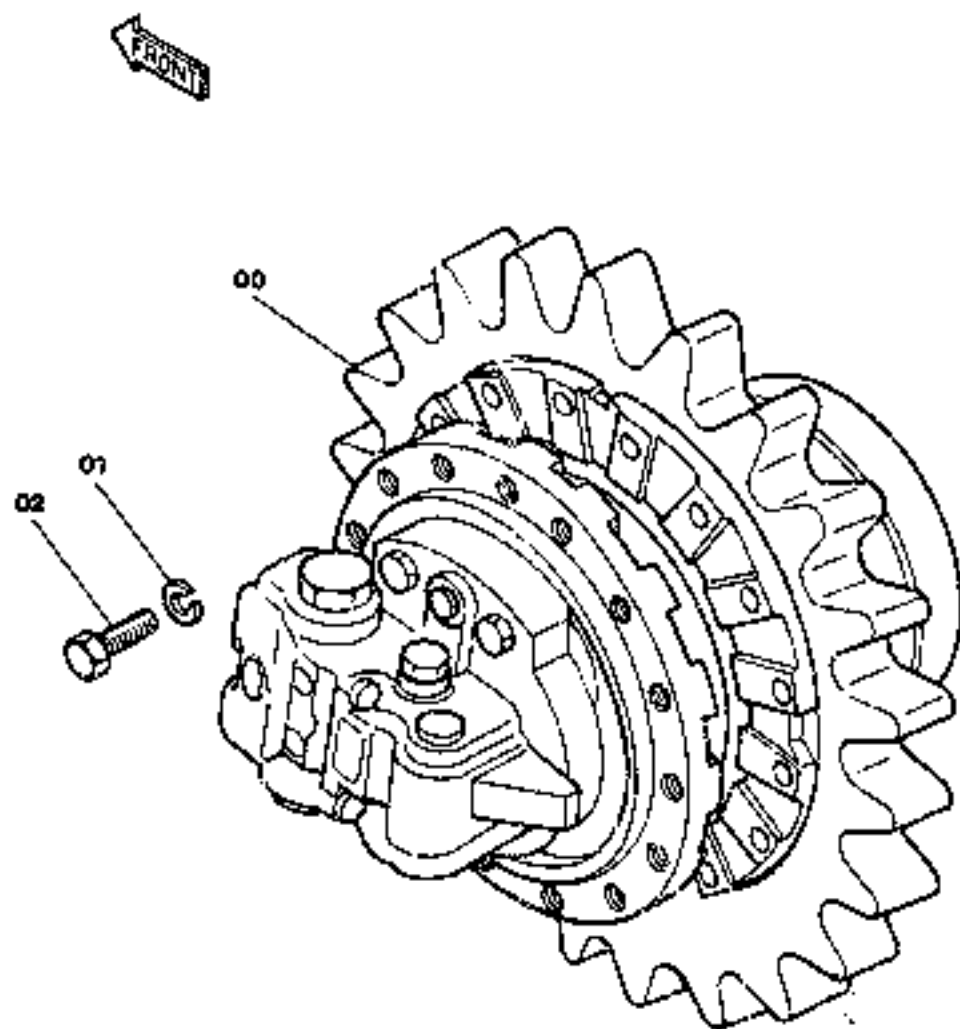
G-5

FH120

TRAVEL REDUCTION UNITS
MOTORIDUTTORI DI TRASLAZ.

MOTORED. TRANSLATION
UNTERSETZUNG-FAHRANTRIEB
REDUCTORES DE TRANSLACION

3.010 TAV.1



TRAVEL REDUCTION UNITS
MOTORIDUTTORI DI TRASLAZ.MOTORED. TRANSLATION
UNTERSETZUNG-FAHRANTRIEB
REDUCTORES DE TRANSLACION

3.010 TAV.1

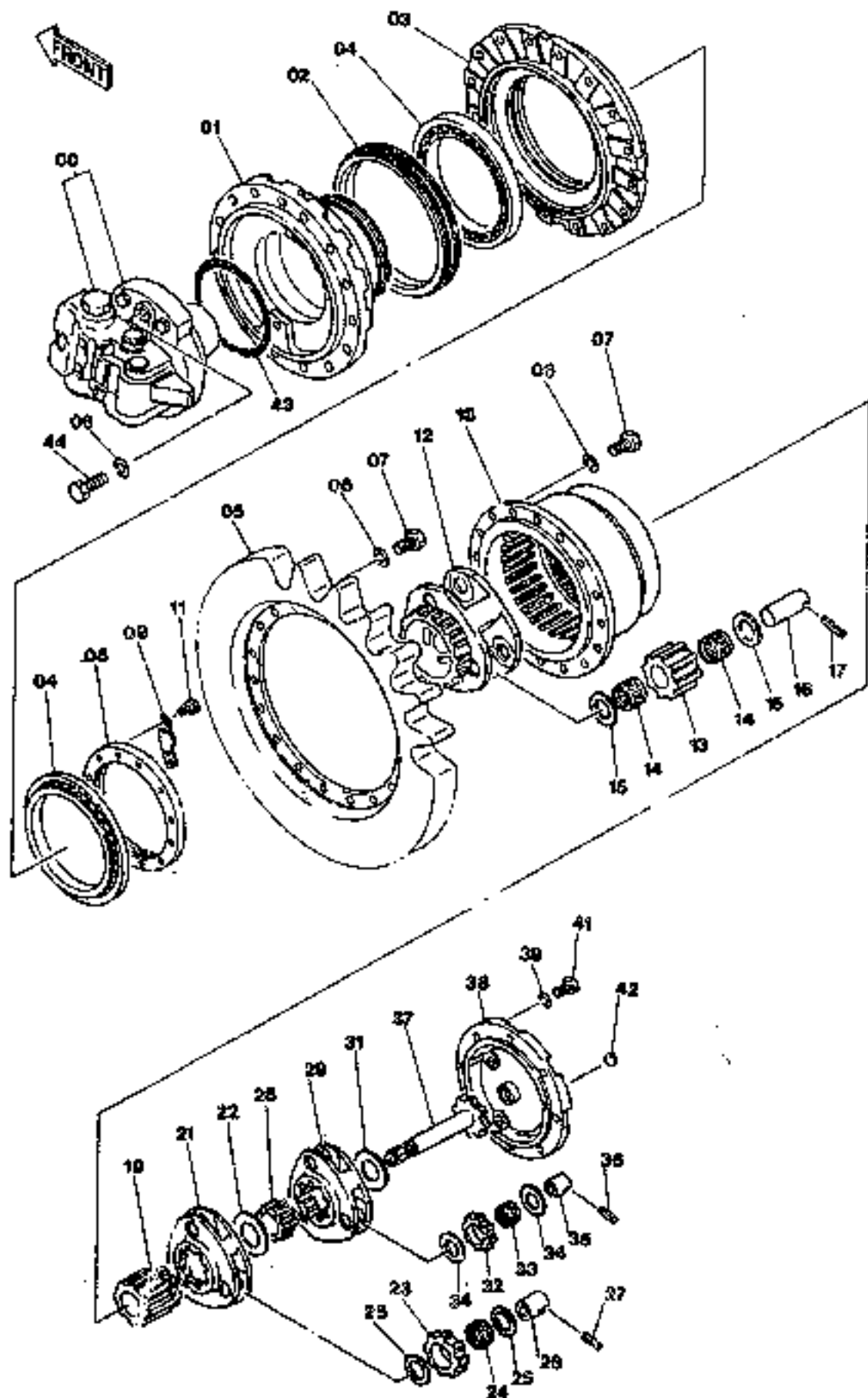
ITEM	PART NUMBER	QTY	TR. CO.	DESCRIPTION	DESCRIZIONE
00	71401621	2	7480	DRIVE MOTOREDUCTION SEE G-7	MOTORIDUTTORE TRASLAZIONE VED. TAV.2
01	10517274	28	131R	WASHER	ROSETTA
02	11118334	28	40V	SCREW 16X2X70	VITE 16X2X70

TRAVEL RED. UNIT-COMPONEN.
MOTORIDUTT. TRASLAZ.-COMP.
71401621

MOTORED. TRANS.-COMP.
UNTERSATZUNG-EINZELTEILE
REDUCTORES TRAS.-COMP.

3.010

TAV.2



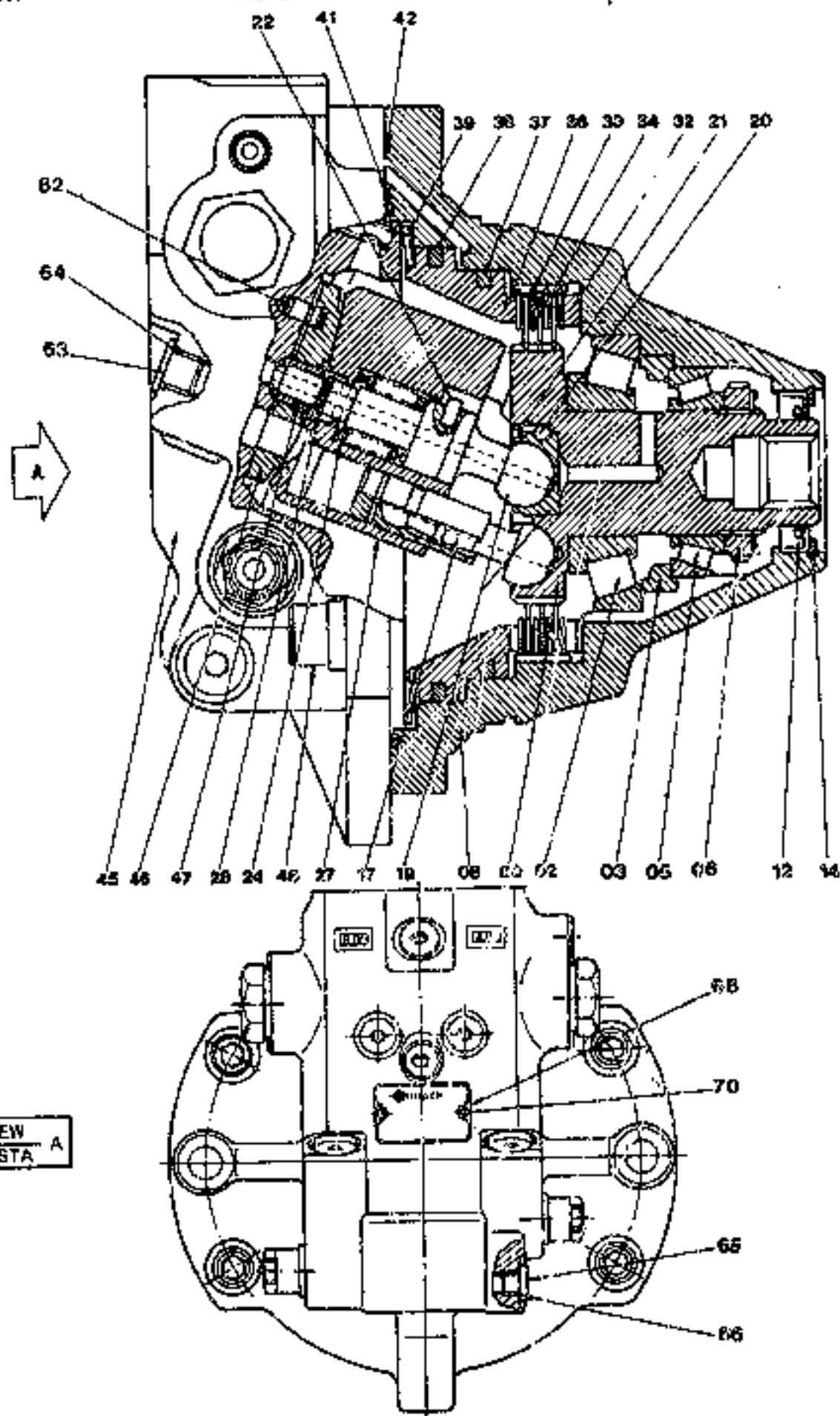
FH120

TRAVEL RED. UNIT - COMPONENT.	MOTOR & D. TRANS. - COMP.	2.010	TAV. 2
MOTORICUTT. TRASLAZ. - COMP.	UNTERSETZUNG-ERZELTEILE		
71401621	REDUCTORES TRAS. - COMP.		

ITEM	PART NUMBER	QTY	TR. CO.	DESCRIPTION	DESCRIZIONE
00	71402007	1	127M	HYDRAULIC MOTOR -ASS.LY SEE G-9	MOTORE IDRAULICO -COMPL. VED. TAV.3
01	71402008	1	360G	BODY	CORPO
02	71402009	1	122G	SEAL	GUARNIZIONE
03	71402010	1	70F	FLANGE	FLANGIA
04	71402011	2	341C	BEARING	CUSCINETTO
05	71402012	1	163R	SPROCKET	RUOTA MOTRICE
06	71402013	34	170R	LOCKWASHER	ROSETTA ELASTICA
07	71402014	32	40V	SCREW	VITE
08	71402015	1	50G	RING NUT	GHIERA
09	71402016	1	113P	LOCKPLATE	PIASTRINA DI SICUREZZA
11	71402017	2	40V	SCREW	VITE
12	71402018	1	196P	PLANETARY CARRIER	PORTA-SATELLITI
13	71402019	3	145P	SUN GEAR	PLANETARIO
14	71402020	6	341C	BEARING	CUSCINETTO
15	71402021	6	45A	RING	ANELLO
16	71402022	3	80P	PIN	PERNO
17	71402023	3	202S	SPRING PIN	SPINA ELASTICA
18	71402024	1	36S	CASE	SCATOLA
19	71402025	1	50I	GEAR	INGRANAGGIO
21	71402026	1	196P	PLANETARY CARRIER	PORTA-SATELLITI
22	71402027	1	75D	SPACER	DISTANZIALE
23	71402028	3	145P	SUN GEAR	PLANETARIO
24	71402029	3	341C	BEARING	CUSCINETTO
25	71402030	6	60D	DISC	DISCO
26	71402031	3	80P	PIN	PERNO
27	71402032	3	202S	SPRING PIN	SPINA ELASTICA
28	71402033	1	60I	GEAR	INGRANAGGIO
29	71402034	1	196P	PLANETARY CARRIER	PORTA-SATELLITI
31	71402034	1	75D	SPACER	DISTANZIALE
32	71402035	3	145P	SUN GEAR	PLANETARIO
33	71402036	3	341C	BEARING	CUSCINETTO
34	71402037	6	60D	DISC	DISCO
35	71402038	3	80P	PIN	PERNO
36	71402039	3	202S	SPRING PIN	SPINA ELASTICA
37	71402040	1	15A	SHAFT	ALBERO
38	71402041	1	265C	COVER	COPERCHIO
39	71402042	8	170R	LOCKWASHER	ROSETTA ELASTICA
41	71402043	8	40V	SCREW	VITE
42	71402044	3	50T	PLUG	TAPPO
43	71402045	1	45A	RING	ANELLO
44	71402046	2	40V	SCREW	VITE

TRAVEL MOTOR-COMPONEN.
MOTORE IDRL TRASL.-COMPON.
T1402007

MOTEUR HYDRAULIQUE-COMP.
HYDROMOTOR-ENZELTEILE
MOTOR HIDRAULICO-COMP.



G-10

PW126

TRAVEL MOTOR-COMPONEN.
MOTORE IDR. TRASL.-COMPON.
71402097

MOTEUR HYDRAULIQUE-COMP.
HYDROMOTOR-EINZELTEILE
MOTOR HIDRAULICO-COMP.

3.010 TAV.3

ITEM	PART NUMBER	QTY	TR. CO.	DESCRIPTION	DESCRIZIONE
00	71402047	1	18A	CRANKSHAFT	ALBERO MOTORE
02	71402048	1	341C	BEARING	CUSCINETTO
03	71402049	1	75D	SPACER	DISTANZIALE
05	71402050	1	341C	BEARING	CUSCINETTO
06	71402051	1	50G	RING NUT	GHIERA
08	71402052	1	35S	CASE	SCATOLA
12	71402053	1	122G	SEAL	GUARNIZIONE
14	71402054	1	187A	SNAP RING	ANELLO ELASTICO
17	71402055	7	132Z	PISTON	PISTONE
19	71402056	1	16A	SHAFT	ALBERO
20	71402057	1	140S	BALL	SFERA
21	71402058	1	187A	SNAP RING	ANELLO ELASTICO
23	71402059	1	80P	PIN	PERNO
24	71402060	1	100M	SPRING	MOLLA
27	71402061	1	145R	ROTOR	ROTORE
28	71402062	1	187A	SNAP RING	ANELLO ELASTICO
32	71402063	1	75D	SPACER	DISTANZIALE
33	71402064	4	105P	PLATE	PIASTRA
34	71402065	3	65D	CLUTCH DISC	DISCO FRIZ.
38	71402066	1	235S	PISTON	STANTUFFO
39	71402067	1	158G	O-RING	GUARNIZIONE O-R
38	71402068	1	158G	C-RING	GUARNIZIONE O-R
39	71402069	1	60D	DISC	DISCO
41	71402152	1	150G	O-RING	GUARNIZIONE O-R
42	71401602	1	158G	O-RING	GUARNIZIONE O-R
45	71402072	1	10V	VALVE ASS.Y SEE. G-11	VALVOLA -COMP. VED. TAV. 4
46	71402073	1	60D	DISC	DISCO
47	71402074	1	56B	BUSHING	BOCCOLA
48	71402076	4	40V	SCREW	VITE
62	71402078	2	200S	PIN	SPINA
63	71402098	1	50T	PLUG	TAPPO
64	71401588	1	158G	O-RING	GUARNIZIONE O-R
65	71402079	1	50T	PLUG	TAPPO
68	71401776	1	158G	C-RING	GUARNIZIONE O-R
68	71402081	1	66T	DECAL	TARGA
70	71402082	2	40V	SCREW	VITE

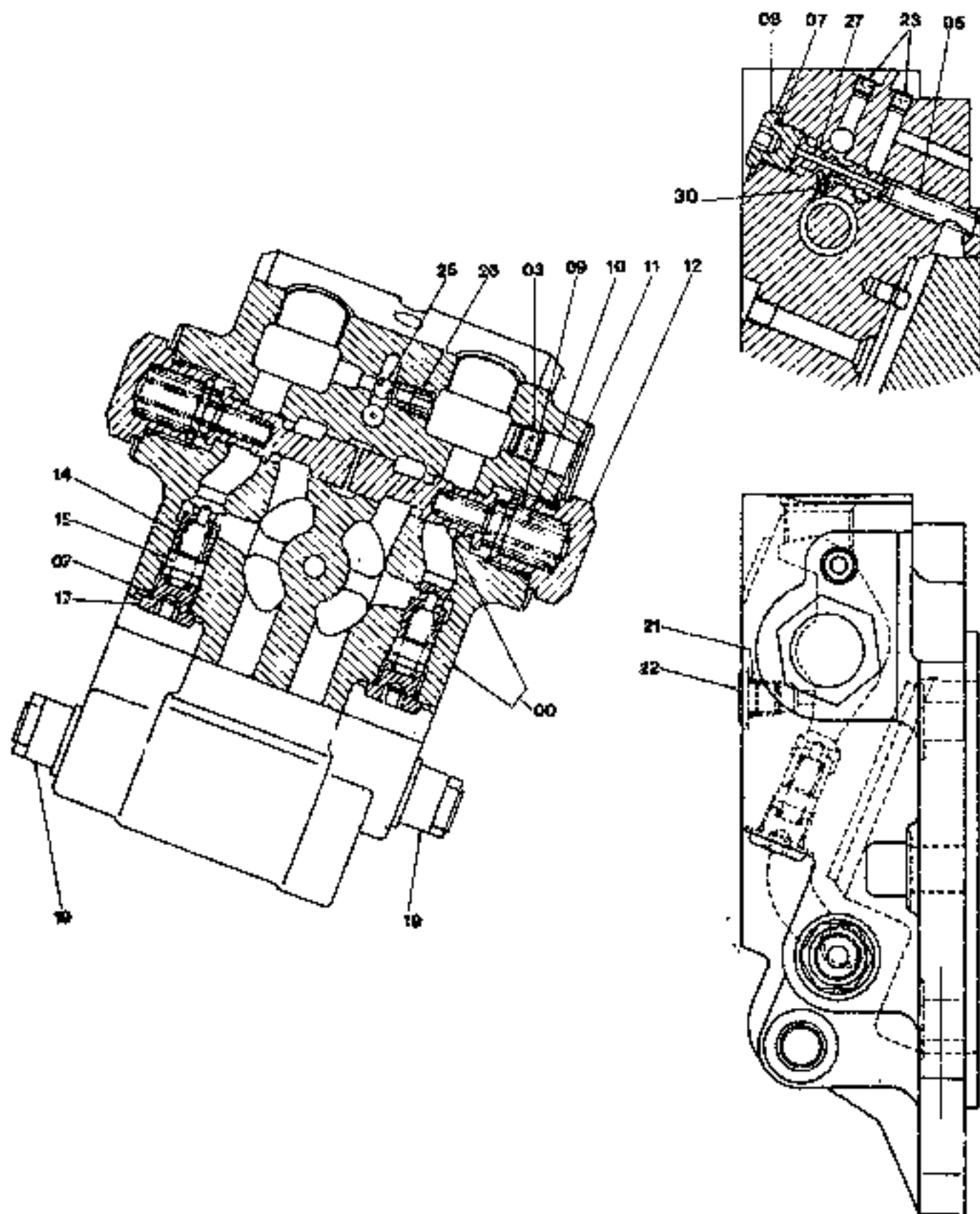
G-11

FH120

BRAKE VALVE-COMPONENTS
VALVOLA FRENO-COMPONENTI
714020/72

VALVE DE FREINAGE-COMPOS.
BREMSVENTIL-EINZELTEILE
VALVULA DE FRENO-COMP.

3.010 TAV.4



G-12

FH120

BRAKE VALVE-COMPONENTS
VALVOLA FRENO-COMPONENTI
71402072VALVE DE FREINAGE-COMPOS.
BREMSVENTIL-EINZELTEILE
VALVOLA DE FRENO-COMP.

3.010 TAV.4

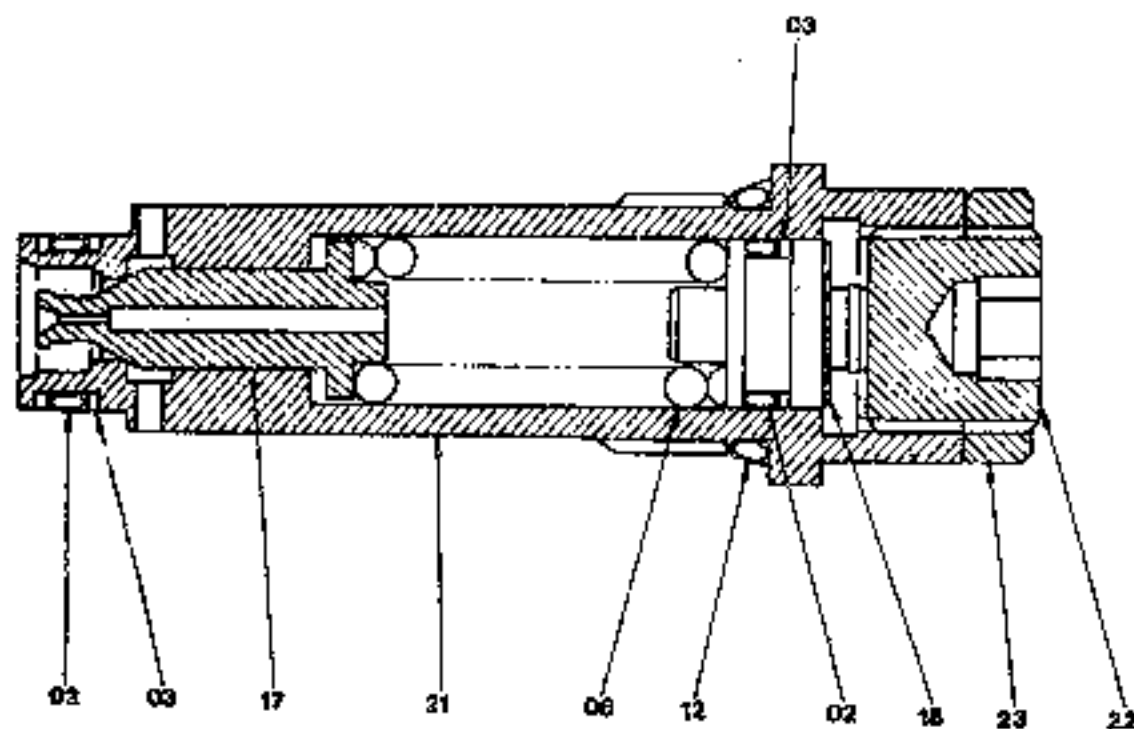
ITEM	PART NUMBER	CTY	TR. CO.	DESCRIPTION	DESCRIZIONE
00	71402083	1	300C	BODY	CORPO
03	71402084	1	50T	PLUG	TAPPO
05	71402085	1	100M	SPRING	MOLLA
07	71401776	3	158G	O-RING	GUARNIZIONE O-R
08	71402087	1	50T	PLUG	TAPPO
09	71402088	2	100M	SPRING	MOLLA
10	71402089	2	100M	SPRING	MOLLA
11	71402050	2	163G	O-RING	GUARNIZIONE O-R
12	71402091	2	50T	PLUG	TAPPO
14	71402092	2	10V	VALVE	VALVOLA
15	71402093	2	100M	SPRING	MOLLA
17	71402095	2	50T	PLUG	TAPPO
19	71402086	2	10V	VALVE-ASS.Y SEE G-13	VALVOLA - COMPL VED. TAV. 5
21	71401606	2	168G	O-RING	GUARNIZIONE O-R
22	71402098	2	50T	PLUG	TAPPO
23	71402099	2	50T	PLUG	TAPPO
25	71402100	1	140S	BALL	SFERA
26	71402101	1	69S	SEAT	SEDE
27	71402102	1	120R	REEL	ROCCETTO
30	71402103	1	20U	JET	UGELLO

G-13

FH120

DISCHARGE VALVE-COMPONENT. VALVE DE DECHARGE
VALVOLA SCARICO-COMPONENT. AUSLASSVENTIL-EINZELTEILE
71-02096 VALVULA DE DESCARGA-COMP.

3.010 TAV.5



G-14

FH120

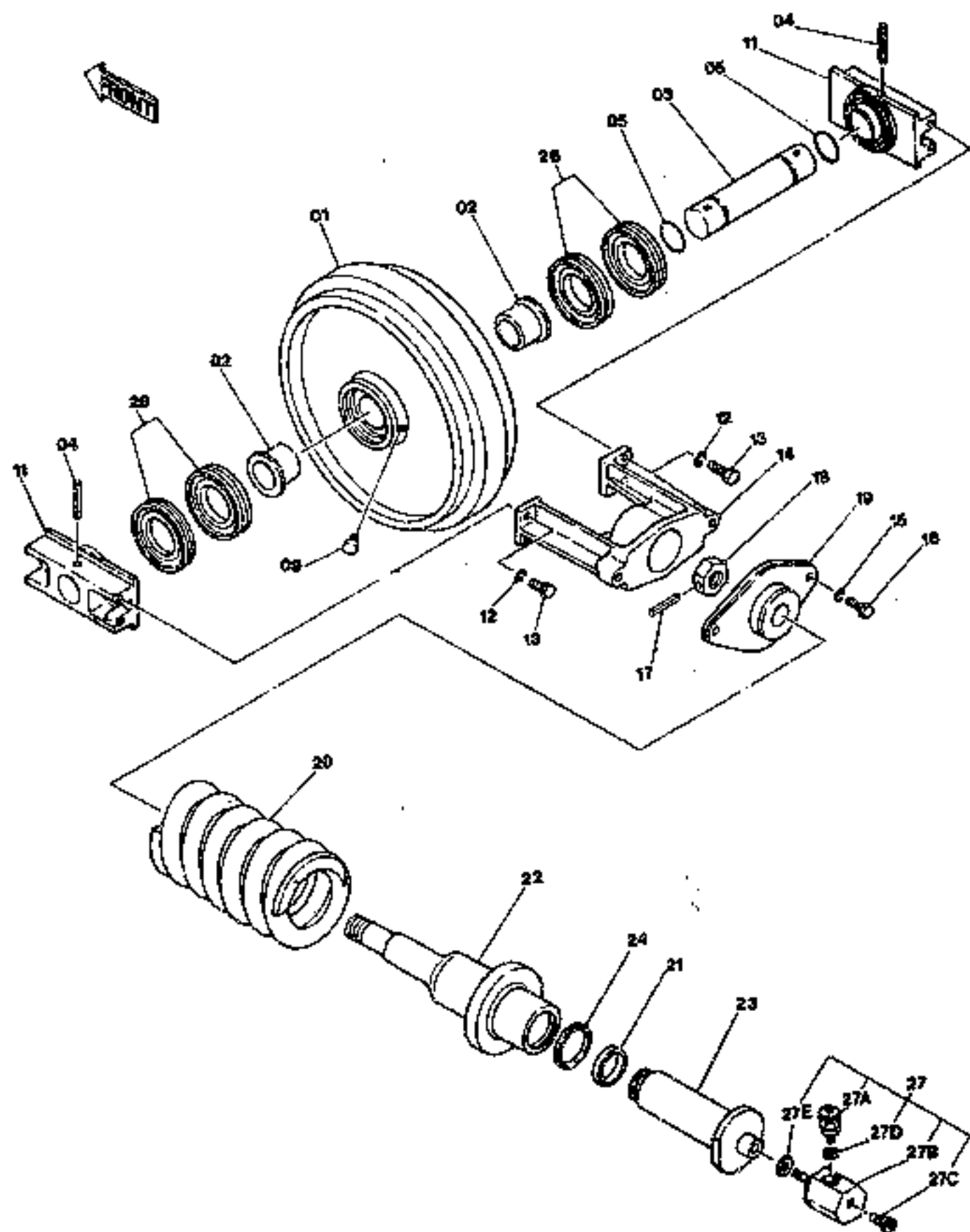
DISCHARGE VALVE-COMPONEN.	VALVE DE DECHARGE	3.810	TAV.5
VALVOLA SCARICO-COMPONEN.	AUSLASSVENTIL-EINZELTEILE		
71402100	VALVULA DE DESCARGA-COMP.		

ITEM	PART NUMBER	QTY	TR. CO.	DESCRIPTION	DESCRIZIONE
02	71402104	2	158G	O-RING	GUARNIZIONE O-R
03	71402105	2	45A	RING	ANELLO
06	71402106	1	100M	SPRING	MOLLA
12	71404164	1	158G	O-RING	GUARNIZIONE O-R
17	71402109	1	132P	PISTON	PISTONE
18	71402109	1	50N	PAWL	NOTTOLINO
21	71402111	1	300C	BODY	CORPO
22	71402112	1	40V	SCREW	VITE
23	71402113	1	50G	RING NUT	GHIERA

IDLER
TENDICINGOLO

ROUE TENDEUSE
RAUPENKETTENSPIANNER
RUEDA GUIADORA

3.020 TAV.1



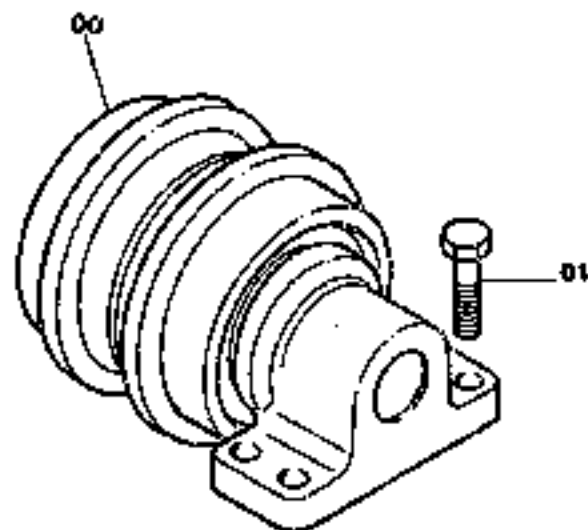
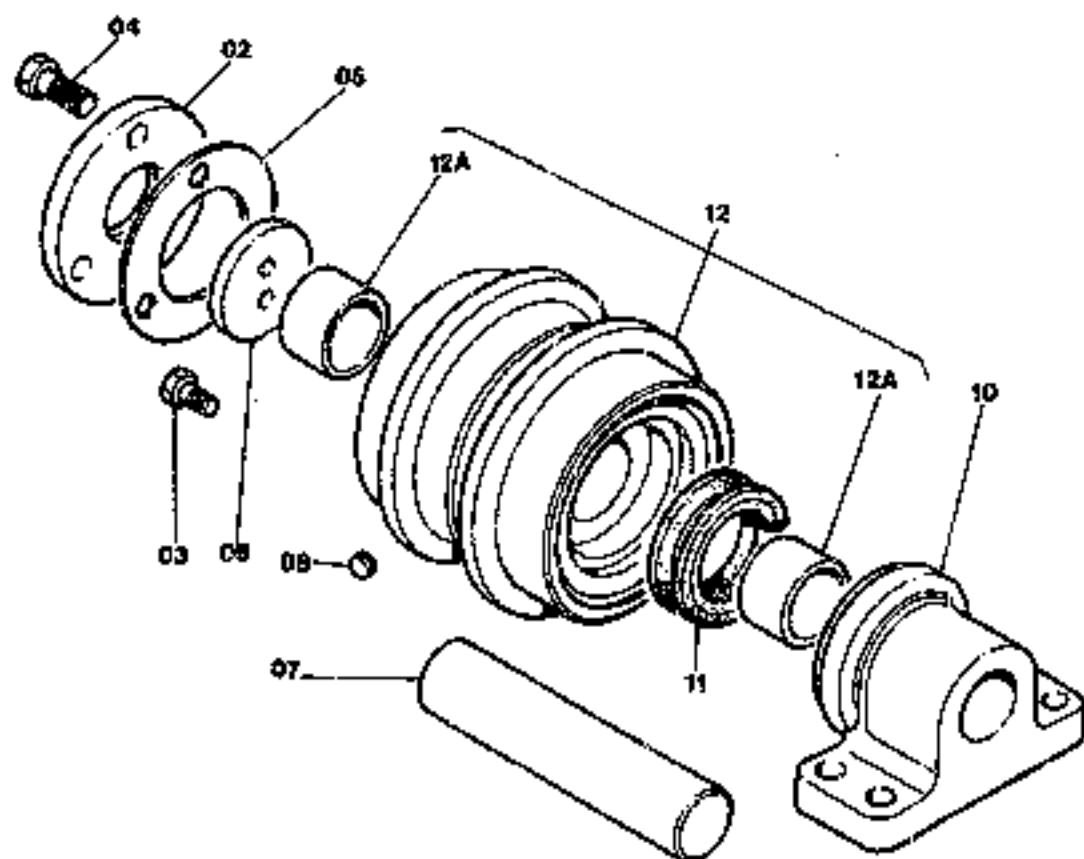
G-16

FH120

IDLER TENDICINGOLO		ROULE TENDEUSE RAUFENKETTENSPIANNER RUEDA GUIADORA		3.020	TAV.1
ITEM	PART NUMBER	QTY	TR. CO.	DESCRIPTION	DESCRIZIONE
01	71400892	1	166R	TRACK IDLER	RUOTA TENDICINGOLO
01-28	71400891	2	50G2	TRACK IDLER ASS'LY	TENDICINGOLO -COMPL
02	71400893	2	95B	BUSHING	BODICOLA
03	71400894	1	16A	SHAFT	ALBERO
04	14177570	2	202S	SPRING PIN	SPINA ELASTICA
05	45481893	2	122G	SEAL	GUARNIZIONE
09	45481895	1	50T	PLUG	TAPPO
11	71400895	2	300S	SUPPORT	SUPPORTO
12	10317979	4	170R	LOCKWASHER	ROSETTA ELASTICA
13	11112521	4	40V	SCREW 12X1,75X35	VITE 12X1,75X35
14	71400896	1	05F	VOKE	FORCELLA
15	10517270	2	170R	LOCKWASHER	ROSETTA ELASTICA
16	11118711	2	40V	SCREW 16X2X45	VITE 16X2X45
17	14169070	1	202S	SPRING PIN	SPINA ELASTICA
18	71400897	1	10D	NUT	DADO
19	71400898	1	105P	PLATE	PIASTRA
20	71400899	1	100M	SPRING	MOLLA
21	45482520	1	122G	SEAL	GUARNIZIONE
22	71400878	1	164C	CYLINDER	CILINDRO
23	71400901	1	132P	PISTON	PISTONE
24	45482527	1	122G	SEAL	GUARNIZIONE
26	71314412	2	122G	SEAL	GUARNIZIONE
27	71400903	2	10V	VALVE ASS'LY	VALVOLA -COMPL
27A	71400904	1	7V	RELIEF VALVE	VALVOLA SOVRAPRESSIONE
27B	71400905	1	222P	EXTENSION	PROLUNGA
27C	78043802	1	10V	VALVE	VALVOLA
27D	45481895	1	122G	SEAL	GUARNIZIONE
27E	45481893	1	122G	SEAL	GUARNIZIONE

UPPER ROLLER
RULLO SOSTEGNOGALET DE RETOUR CHENILLE
STUETZROLLE DER FAUPENK
RODILLO DE SOPORTE ORUGA

3.030 TAV.1



G-18

FH120

UPPER ROLLER
RULLO SOX/TEGNOGALET DE RETOUR CHENILLE
STUETZFOLLE GER RAUPENK.
RODILLO DE SOPORTE CRUGA

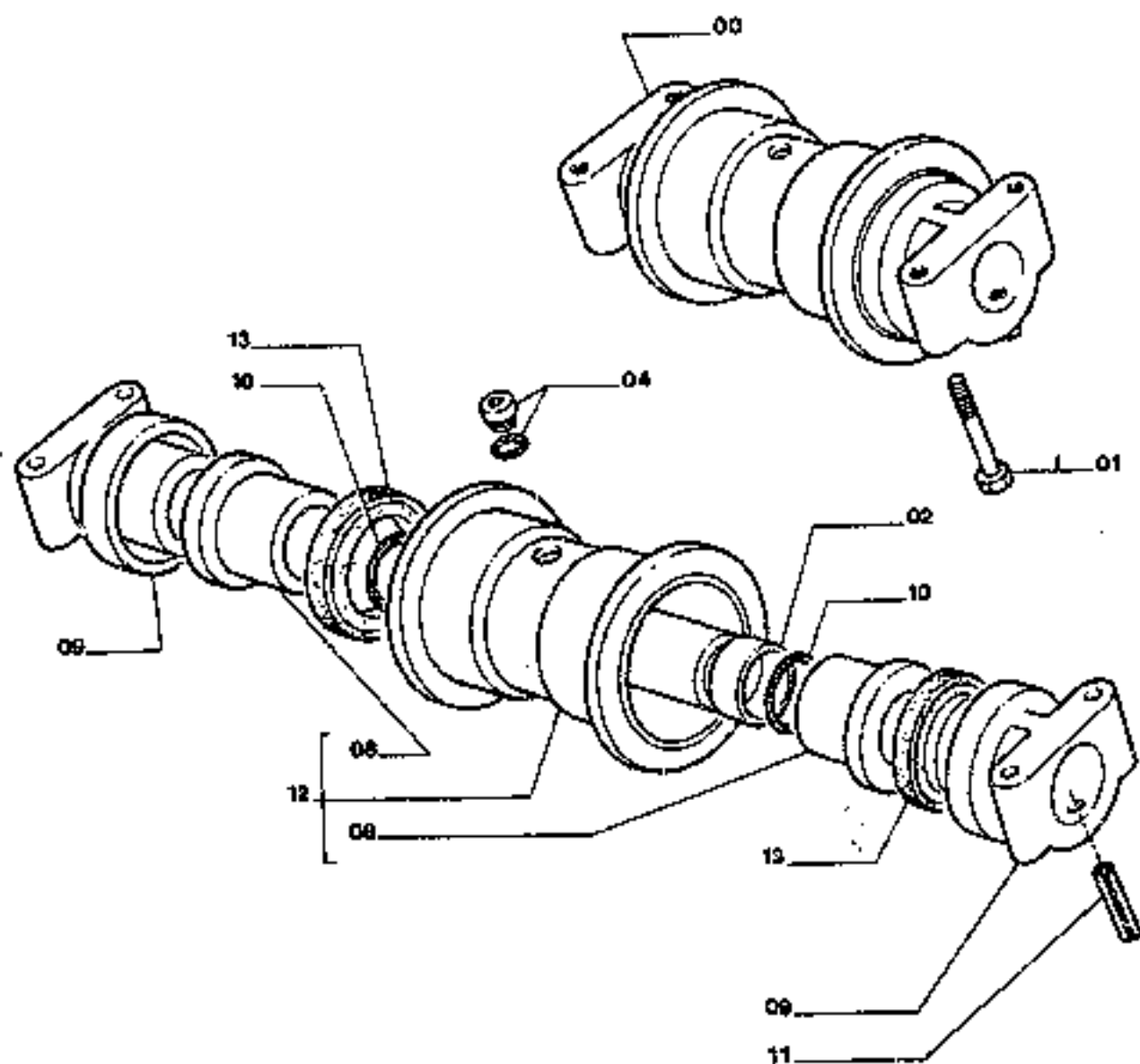
3.030 TAV.1

ITEM	PART NUMBER	QTY	REF. CO.	DESCRIPTION		DESCRIZIONE	
00	71400847	2	157R	ROLLER ASS.LY		RULLO -COMPL.	
01	11118634	9	40V	SCREW 16X2X40		VITE 16X2X40	
				D2516 FROM SH	0081	D2516 DAL TELAIO	0081
	11127534	9	40V	SCREW 16X2X35		VITE 16X2X35	
				C2516 UP TO SH	0080	C2516 FINO AL TELAIO	0080
02	71400848	1	255C	COVER		COPERCHIO	
03	71400849	2	40V	SCREW		VITE	
04	71400950	3	40V	SCREW		VITE	
05	71400851	1	198S	SHIM		SPESSORE	
06	71400952	1	131R	WASHER		ROSETTA	
07	71400853	1	16A	SHAFT		ALBERO	
08	71400854	1	50T	PLUG		TAPPO	
10	71400855	1	300S	SUPPORT		SUPPORTO	
11	71400856	1	122G	SEAL		GUARNIZIONE	
12	71400857	1	157R	ROLLER ASS.LY		RULLO -COMPL.	
12A	71400858	2	95B	BUSHING		BOCCOLA	

TRACK ROLLER
RULLO CARRELLO CINGOLO

GALET PORTEUR DE CHENILLE
LAUFROLLE DER RAUPENKETTE
RODILLO DE APOYO CINGA

3.040 TAV.1



FH120

TRACK ROLLER
RULLO CARRELLO CINGOLO

GALET PORTEUR DE CHENILLE
LAUFROLLE DER RAUPENKETTE
RODILLO DE APOYO ORUGA

3.040 TAV.1

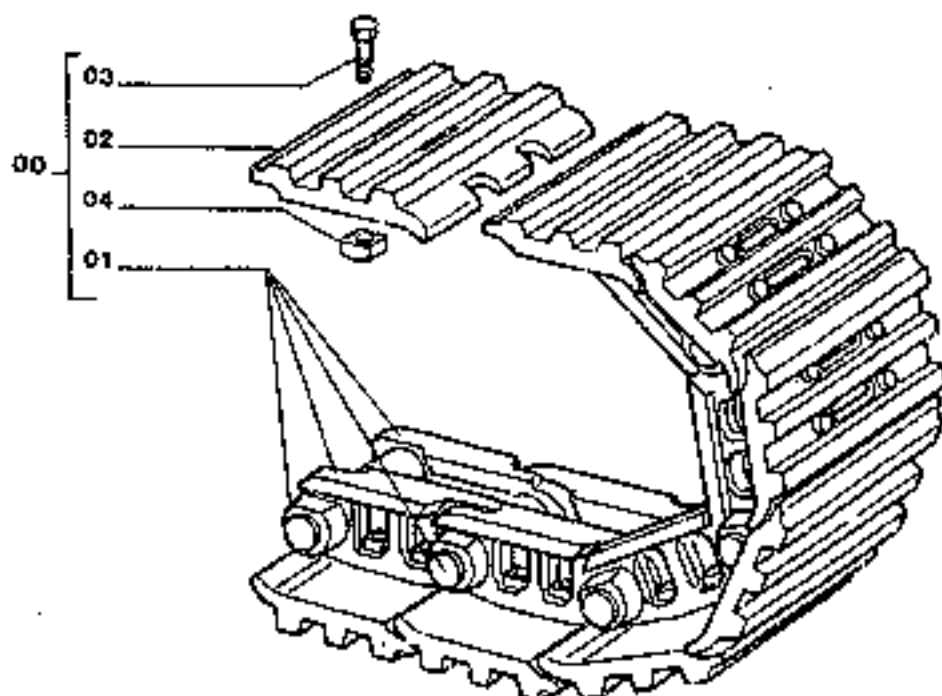
ITEM	PART NUMBER	QTY	TR. CO.	DESCRIPTION	DESCRIZIONE
00	45018630	14	157R	ROLLER ASS'LY	RULLO -COMPL
01	13118774	66	40V	SCREW 16X2X90	VITE 16X2X90
02	45481884	1	16A	SHAFT	ALBERO
04	45481885	1	50T	PLUG	TAPPO
08	45482871	2	95B	BUSHING	BOCCOLA
09	45482870	2	300S	SUPPORT	SUPPORTO
10	45481882	2	122G	SEAL	GUARNIZIONE
11	14176770	2	202S	SPRING PIN	SPINA ELASTICA
12	45482880	1	157R	ROLLER	RULLO
13	45482888	2	122G	SEAL	GUARNIZIONE

TRACK CHAIN
CATENARIA

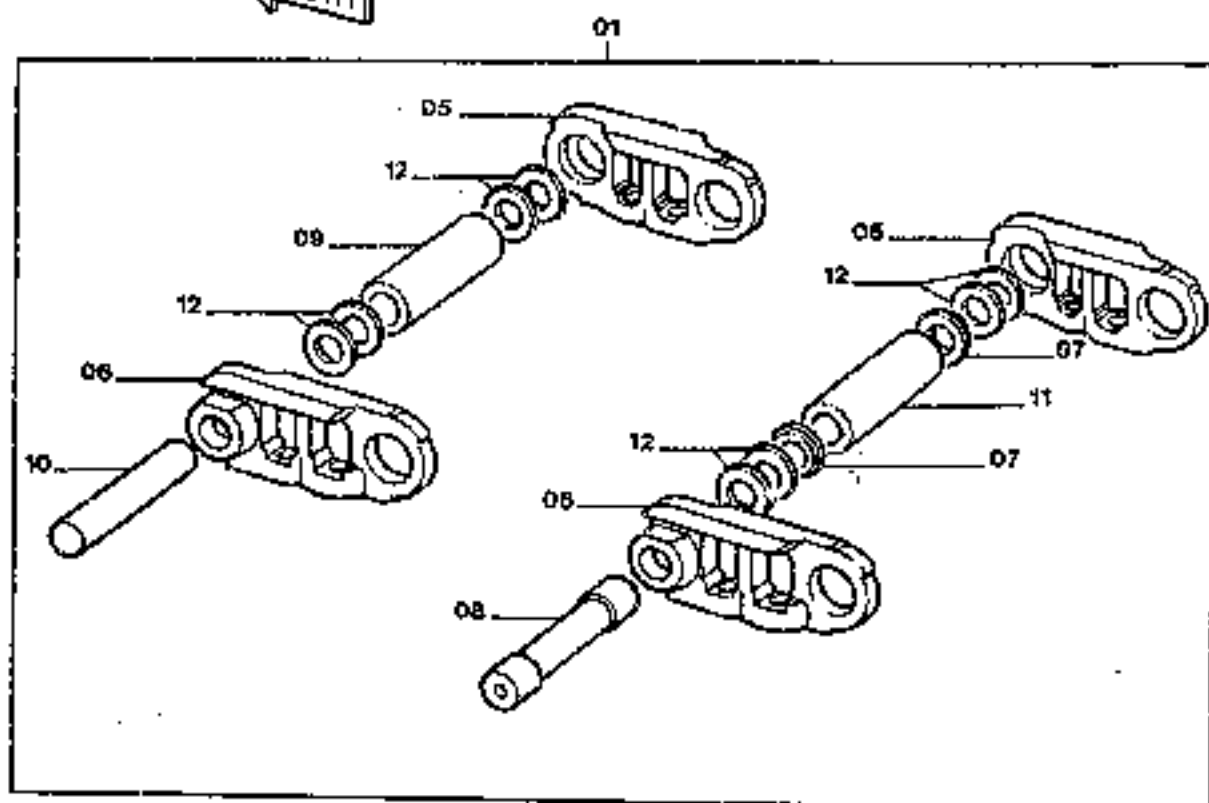
CHEVILLE
RAUPENKETTE
ORUGA

3.050

TAV.1



FRONT



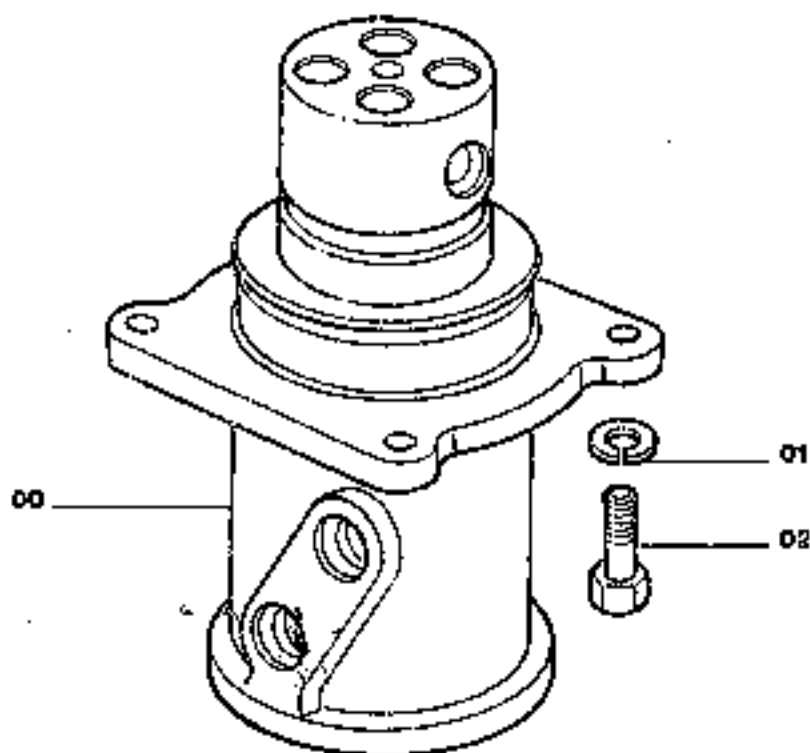
G-22

FM120

TRACK CHAIN CATENARIA				CHENILLE RAUPENKETTE ORUGA	3.050	TAV.1
ITEM	PART NUMBER	QTY	TR. CO.	DESCRIPTION	DESCRIZIONE	
00	71400879	2	97C	TRACK CHAIN ASSY WITH 500mm SHOES		
	71400881	2	97C	TRACK CHAIN ASSY WITH 600mm SHOES		
	71400882	2	97C	TRACK CHAIN ASSY WITH 700mm SHOES		
	71400883	2	97C	TRACK CHAIN ASSY WITH 800mm SHOES		
01	71400980	1	97C	TRACK CHAIN ASSY		
02	71400798	43	295S	SHOE(500mm)		
	71307930	43	295S	SHOE(600mm)		
	71306858	43	295S	SHOE(700mm)		
	71400793	43	285S	SHOE(800mm)		
03	45482377	172	40V	CAPSCREW		
04	45482379	172	10D	NUT		
05	71318326	43	10M	LINK-RIGHT		
06	71318327	43	10M	LINK-LEFT		
07	71400785	2	75D	SPACER		
08	45482490	1	80P	PIN		
09	71400784	42	95B	BUSHING		
10	45001066	42	80P	PIN		
11	79005909	1	95B	BUSHING		
12	71400786	172	80D	DISC		

ROTARY DISTRIBUTOR
DISTRIBUTORE ROTANTEDISTRIBUTEUR ROTATIF
DREHDURCHFÜHRUNG
DISTRIBUIDOR ROTATIVO

3.000 TAV.1



ROTARY DISTRIBUTOR
DISTRIBUTORE ROTANTE

DISTRIBUTEUR ROTATIF
DREH DURCHFUEHRUNG
DISTRIBUIDOR ROTATIVO

9.080 TAV.1

ITEM	PART NUMBER	QTY	TR. CO.	DESCRIPTION	DESCRIZIONE
00	71401822	1	67G	COUPLING-ASSLY SEE H-3	GIUNTO-COMPL VED. TAV.2
01	10517074	4	170R	LOCKWASHER	ROSETTA ELASTICA
02	11112434	4	40V	SCREW 12X1,75X30	VITE 12X1,75X30

ALPHABETICAL INDEX

DESCRIPTION	SGR.	TAV.	GRID	DESCRIPTION	SGR.	TAV.	GRID
Accelerator controls	0.004	1	1C-23	Dipper Stick cylinder	2.030	4	2F-19
Air Cleaner	0.001	1	1C-13	Dipstick-Engine Oil	0.305	2	1G-7
Alternator-Mounting	0.400	1	1H-9	Discharge Valve	1.040	4	1J-3
Alternator (55 amp)	0.400	2	1H-11	Discharge Valve Component	3.010	5	2G-13
Alternator (35 amp)	0.400	3	1H-13	Drive on Engine (Opt.)	0.350	1	1H-5
Anti-Shock Valve (Hydr.)	1.082	3	1L-3	Electric System	1.220	2	2D-13
Application of Oil Hammer	5.0020	2	2H-13	Elements-Engine Oil	0.001	1	1C-13
Batteries	1.220	4	2D-19	Elements-Fuel	0.200	1	1F-11
Belts	0.340	1	1G-21	Elements-Hydraulic	1.020	1	1E-19
	0.345	1	1G-23	Elements-Pilot	1.080	1	1K-11
Boom Piping	2.030	1	2F-13	Emergency Kits	4.000	1	2H-7
Brake Valve Components	3.010	4	2G-11	Engine	0.021	1	1D-2
Bucket	2.020	1	2F-9	Engine-Controls	0.004	1	1C-23
Bucket Cylinder	2.030	5	2F-21	Engine-Suspensions	0.000	1	1C-11
Bull Gear	3.000	1	2G-3	Engine Breather	0.045	1	1D-17
					0.045	1A	1D-19
Cab	1.250	1	2D-19	Engine Cooling Piping	0.323	1	1G-17
Cab Door	1.250	5	2E-7	Engine Heat Exchanger	0.310	1	1G-9
Cab Heater-Components	1.290	2	2E-15		0.310	2	1G-11
Cab Window-Left Side	1.250	6	2E-9	Engine Lifting Eyes	0.450	1	1H-15
Cab-Frame	1.250	7	2E-11	Engine Oil Filter	0.302	1	1G-3
Cab-Platform	1.250	1	2D-21	Engine Oil Piping	0.305	1	1G-5
Camshaft	0.120	1	1E-19	Engine Oil Pump	0.300	1	1F-23
Check Valve	1.081	2	1K-17	Engine Oil Sump	0.042	1	1D-11
Coal Starting Aid	5.0025	1	2H-19	Engine Piston	0.082	1	1E-11
Connecting Rod	0.081	1	1E-10	Engine Suspensions	0.000	1	1C-11
Cont. Valve-Hydr. (Ass.Y)	1.050	1	1J-13	Exhaust Manifold	0.077	1	1E-5
Control Valve-Hydr.	1.050	2	1J-17	Exhaust Valve	0.060	2	1D-23
	1.050	3	1J-19				
	1.050	4	1J-21	Fan	0.345	1	1G-23
	1.050	5	1J-23	Fan Drive	0.345	1	1G-23
Controls	1.070	1	1K-5	*Filter Care* Kit	21		1A-23
Counterweight	1.000	1	1L-3	Filter-Pilot System	1.080	1	1K-11
Cowlings	1.300	1	2E-19	Filters-Air	0.001	1	1C-13
	1.300	2	2E-21	Filters-Engine Oil	0.302	1	1G-3
Crankshaft	0.080	1	1E-7	Filters-Fuel	0.200	1	1F-11
Crankshaft Pulley	0.084	1	1E-15	Filters-Hydr. System	1.020	1	1I-7
Cylinder Block	0.040	1	1D-5	Flywheel-Engine	0.083	1	1E-13
	0.040	2	1D-7	Fuel Filter	0.200	1	1F-11
	0.040	3	1D-9	Fuel Piping	0.203	1	1F-15
Cylinder Block Covers	0.043	1	1D-13	Fuel Pump	0.201	1	1F-13
	0.043	2	1D-15	Fuel Tank	1.010	1	1I-5
Cylinder Head	0.060	1	1D-21	Fuses	1.200	3	2D-7
	0.060	2	1D-23				
				Guards	1.300	2	2E-21
Dashboard (Left)	1.210	1	2D-9				
Dashboard (Right)	1.200	1	2D-3	Handle	1.300	3	2E-23
	1.200	3	2D-7	Heater	1.290	1	2E-15
Data Monitor	1.200	2	2D-5	Horn	1.220	2	2D-15
Decals	4.500	1	2H-9	Hyd. Pump Drive	1.030	7	1I-21
Dipper Stick (2.1m)	5.0022	1	2H-15	Hyd. Pump Regulator Valve	1.030	6	1I-19
Dipper Stick (2.5m) (STD.)	2.003	1	2F-5	Hyd. Pump Regulator-Cover	1.030	4	1I-15
Dipper Stick (2.5m) Links (Std.)	2.002	2	2F-7		1.030	5	1I-17
Dipper Stick (3m)	5.0038	1	2H-21	Hydr. Pump-Components	1.030	2	1I-11
	5.0038	2	2H-23	Hydr. Pump Regulator-Comp.	1.030	3	1I-13

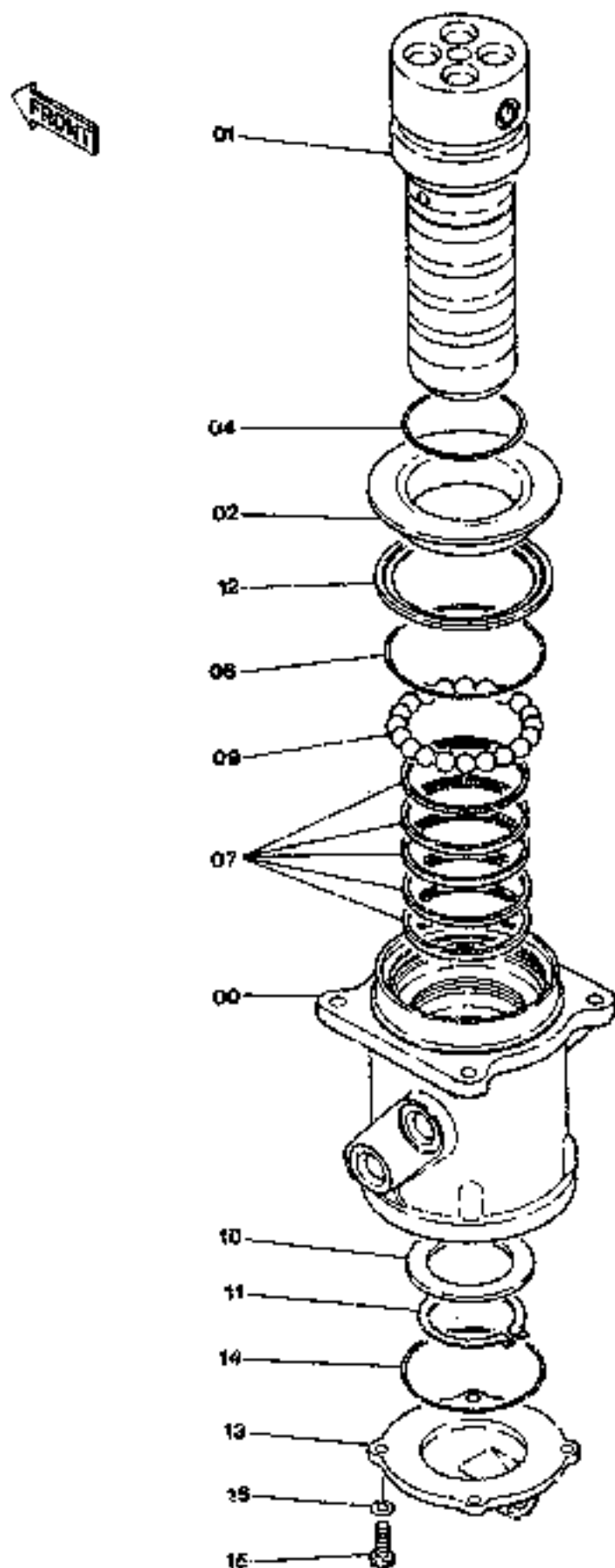
ALPHABETICAL INDEX

DESCRIPTION	SGR	TAV	GRID	DESCRIPTION	SGR	TAV	GRID
Hydraulic Pump	1.030	1	1I-9	Pump-Water	0.320	1	1G-13
				Pump/Control Valve Piping	1.050	1	1J-13
Idler	3.020	1	1G-15	Radiator	0.003	1	1C-17
Injection Nozzle-Lines	0.149	1	1F-9	Radiator-Components	0.003	2	1C-19
Injection Pump	0.140	2	1E-23		0.003	3	1C-21
	0.140	3	1F-3	Rocker Arm	0.080	2	1D-23
	0.140	4	1F-5	Rotary Distr.-Components	3.060	2	2H-3
	0.140	5	1F-7	Rotary Distributor	3.060	1	2G-23
Injection Pump-Piping	0.140	1	1E-21	Seat Belt (Std.)	5.0536	1	2I-5
Intake Manifold	0.071	1	1E-3	Sensors	1.220	2	2D-15
Intake Valve	0.080	2	1D-21	Solenoid Valve	1.060	2	1K-13
Lift Cylinder (Left)	2.030	3	1F-17	Starter	0.360	2	1H-7
Lift Cylinder (Right)	2.030	2	2F-15	Starter-Mounting	0.360	1	1H-5
Lights	1.220	2	2D-15	Stop Valve	1.082	2	1K-23
Lower Frame	3.000	1	2G-3	Swing Motor-Components	1.040	3	1J-7
Lubric. Fitting Piping	2.040	1	2F-23	Swing Red.Unit-Components	1.040	2	1J-5
Main Piping	1.060	1	1K-3	Swing Reduction Unit	1.040	1	1J-3
Mirror (Rear)	1.300	2	2E-21	Thermostat & Housing	0.326	1	1G-19
Monobloc Boom	2.000	1	2F-3	Timing Control	0.100	1	1E-17
Motor - Starter	0.360	2	1H-7	Tool Kit	5.0083	1	2I-9
Motor - Swing	1.040	1	1J-3	Track Chain	3.050	1	2G-21
Motor - Travel	3.010	1	12G-5	Track Roller	3.040	1	2G-19
Motor - Wiper	1.220	1	2D-13	Travel Motor-componen.	3.010	3	2G-9
Muffler	0.002	1	1C-15	Travel Piping (Lower)	3.070	1	2H-5
Oil Tank	1.020	1	1I-7	Travel Red.Unit-Componen.	3.010	2	2G-7
Operator's Seat	1.250	2	2D-23	Travel Reduction Units	3.010	1	2G-5
Operator's Seal (Bostrom) (Std.)	5.0151	1	2I-3	Turbocharger	0.240	1	1F-17
					0.240	2	1F-19
Pilot Gear Pump	1.030	8	1I-23	Turbocharger Piping	0.241	1	1F-21
Pilot Piping (1)	1.080	1	1K-11	Upper Frame	1.000	1	1E-17
Pilot Piping (2)	1.081	1	1K-15	Upper Roller	3.030	1	2G-17
Pilot Piping (3)	1.082	1	1K-19	Valve-Anti-Shock (Hydr.)	1.082	3	1L-3
Pilot Piping (4)	1.083	1	1L-5	Valve-Check (Pilot)	1.081	2	1K-17
Pilot Piping (5)	1.084	1	1L-7	Valve-Exhaust	0.080	2	1D-23
Pilot Valve	1.070	3	1K-9	Valve-Intake	0.060	2	1D-23
Pilot Valve-components	1.070	2	1K-7	Valve-Pilot (Hydr.)	1.070	1	1K-5
Pipin-Boom	2.030	1	2F-13	Valve-Pilot (Travel)	1.070	1	1K-5
Piping-Engine Oil	0.350	1	1H-3	Valve-Solenoid	1.080	2	1K-13
Piping-Injection	0.149	1	1F-9	Valve-Stop (Travel)	1.082	1	1K-21
Piping-Lube Fittings	2.040	1	2G-23	Washer (windshield)	1.220	3	2D-17
Piping-Main	1.060	1	1K-3	Water Pump	0.320	1	1G-13
Piping-Pilot (1)	1.080	1	1K-11	Water Pump Drive	0.340	1	1G-21
Piping-Pilot (3)	1.082	1	1K-19	Water Pump-Components	0.320	2	1G-15
Piping-Pilot (4)	1.083	1	1L-5	Wiper	1.220	1	2D-11
Piping-Pilot (5)	1.084	1	1L-7				
Piping-Pump Contr. Valve	1.050	1	1J-13				
Piping-Travel (Lower)	3.070	1	2H-5				
Piping-Turbocharger	0.241	1	1F-21				
Pump-Engine Oil	0.300	1	1F-23				
Pump-Fuel	0.301	1	1F-13				
Pump-Hydraulic	1.030	1	1I-9				
Pump-Injection	0.140	1	1E-21				
Pump-Pilot	1.030	8	1I-23				

ROTARY DISTR.-COMPONENTS
DISTRIBUTEUR ROTANTE-COMP
71401622

DISTRIBUTEUR ROT.-COMP.
DREHDURCHFUEHRUNG-EINZELT
DISTRIBUIDOR ROTAT.-COMP.

3.060 TAV.2



H4

FH120

ROTARY DISTR. COMPONENTS
DISTRIBUT. ROT. COMPONENTI
71401622

DISTRIBUTEUR ROT. COMP.
DREHDURCHFUEHRUNG-ERZELT
DISTRIBUIDOR ROTAT. COMP.

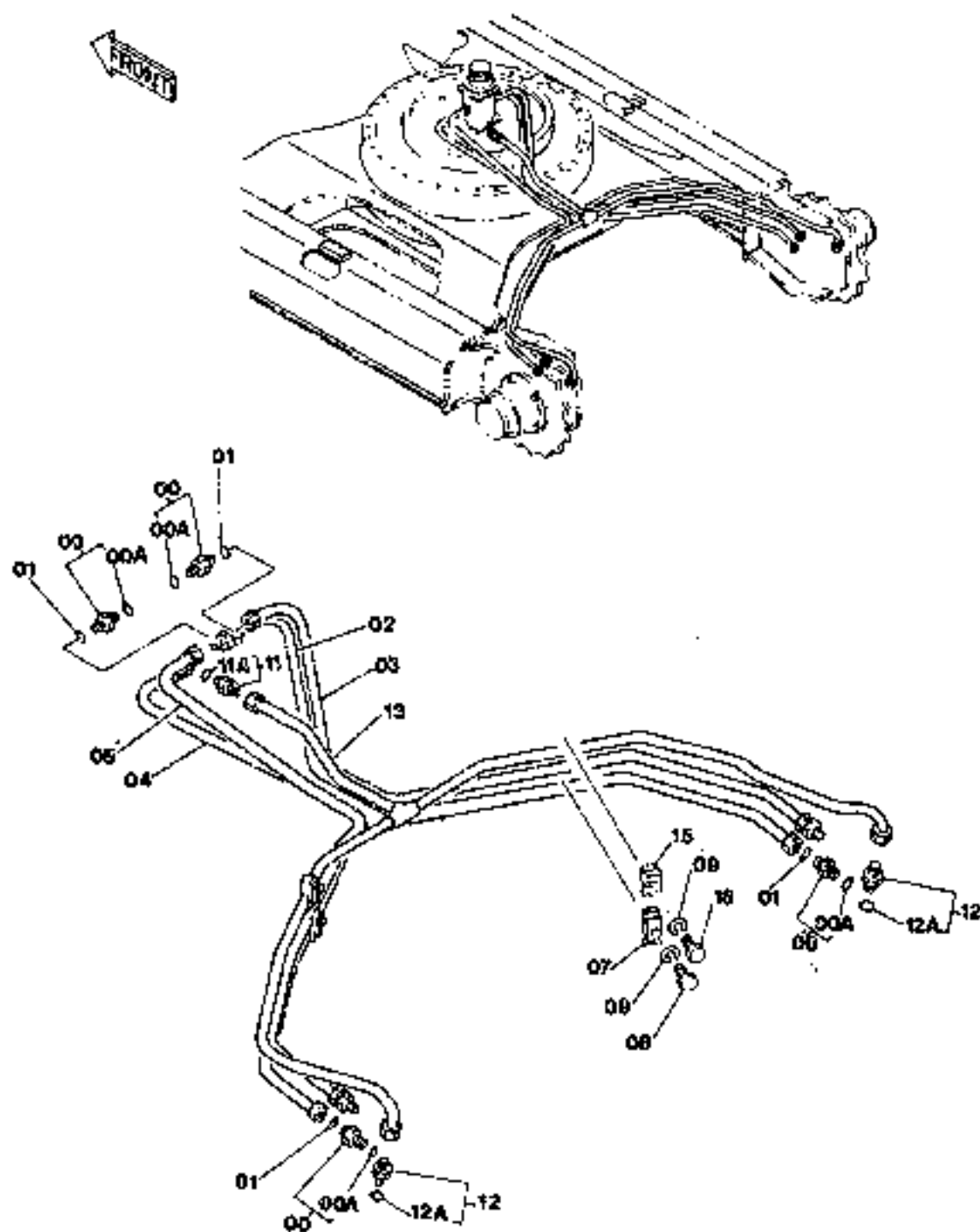
3.050 TAV 2

ITEM	PART NUMBER	QTY	TR. CO.	DESCRIPTION	DESCRIZIONE
00	71401641	1	300C	BODY	CORPO
01	71401642	1	16A	SHAFT	ALBERO
02	71401644	1	265C	COVER	COPERCHIO
04	71401643	1	158G	O-RING	GUARNIZIONE O-R
06	71401645	1	158G	O-RING	GUARNIZIONE O-R
07	71401646	5	122G	SEAL	GUARNIZIONE
09	71401647	20	140S	BALL	SFERA
10	71401648	1	45A	RING	ANELLO
11	71401649	1	187A	SNAP RING	ANELLO ELASTICO
12	71401650	1	122G	SEAL	GUARNIZIONE
13	71401651	1	265C	COVER	COPERCHIO
14	71401652	1	158G	O-RING	GUARNIZIONE O-R
15	71401653	4	40V	SCREW	VITE
16	71401654	4	170R	LOCKWASHER	ROSETTA ELASTICA

TRAVEL PIPING (LOWER)
TUBAZIONI TRASLAZ. (INF.)

TUYAUTERIES INFERIEURES
LEITUNGEN UNTER
TUBERIAS INFERIORES

3.070 TAV. 1



TRAVEL PIPING (LOWER)
TUBAZIONI TRASLAZ.(INF.)

TUYAUTERES INFERIEURES
LEITUNGEN UNTER
TUBERIAS INFERIORES

3.070 TAV.1

ITEM	PART NUMBER	QTY	TR. CO.	DESCRIPTION	DESCRIZIONE
00	71404414	8	20R	FITTING -ASS.LY	RACCORDO -COMPL.
00A	71404162	8	158G	O-RING	GUARNIZIONE O-R
01	70923843	8	158G	O-RING	GUARNIZIONE O-R
02	71405826	1	193T	TUBE	TUBO RIGIDO
03	71405828	1	193T	TUBE	TUBO RIGIDO
04	71405830	1	193T	TUBE	TUBO RIGIDO
05	71405832	1	193T	TUBE	TUBO RIGIDO
07	71416069	2	231S	CLIP	STAFFETTA
03	11113034	2	40V	SCREW 12X1,75X45	VITE 12X1,75X45
09	10517074	4	131R	WASHER	ROSETTA
11	71404436	1	20R	FITTING -ASS.LY	RACCORDO -COMPL.
11A	71404165	1	158G	O-RING	GUARNIZIONE O-R
12	71404357	2	20R	FITTING -ASS.LY	RACCORDO -COMPL.
12A	71404165	2	158G	O-RING	GUARNIZIONE O-R
13	71405834	1	193T	TUBE	TUBO RIGIDO
15	71415693	2	231S	CLIP	STAFFETTA
16	11112834	2	40V	SCREW 12X1,75X40	VITE 12X1,75X40

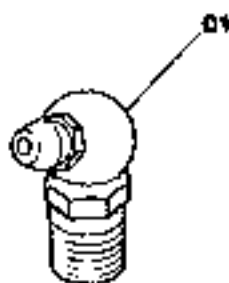
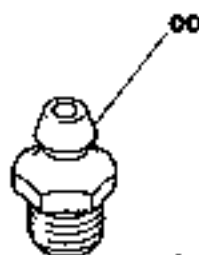
H-7

FH120

FITTINGS
DOTAZIONI

LOT OF TOOLS
WERKZEUGE
HERRAMIENTAS

4.000 TAV.1



H-8

FH120

FITTINGS
DOTAZIONILOT D'OUTILS
WERKZEUGE
HERRAMIENTAS

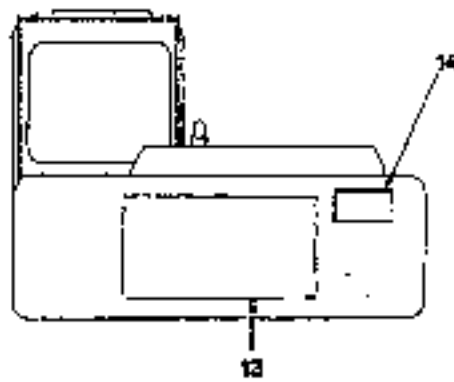
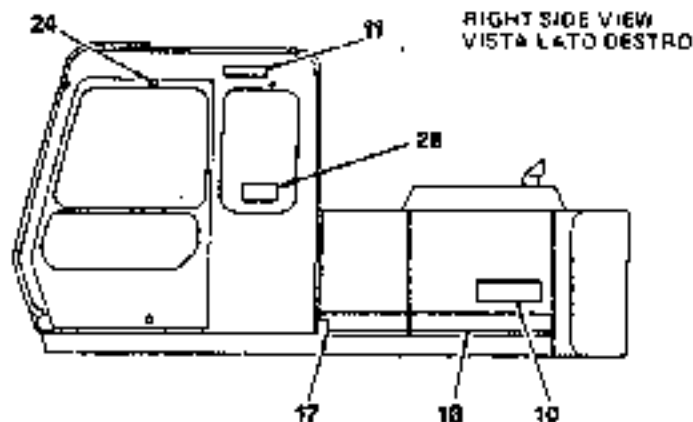
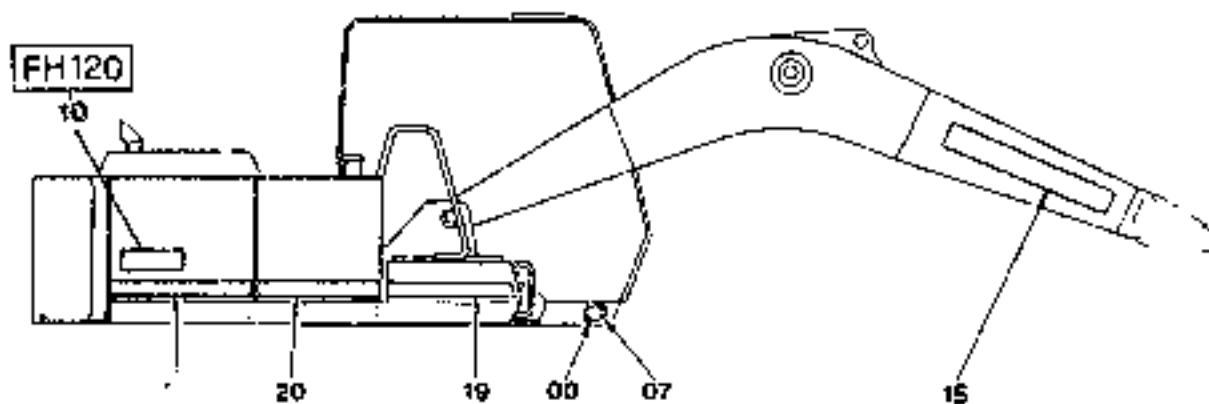
4.000 TAV.1

ITEM	PART NUMBER	QTY	TR. CO.	DESCRIPTION	DESCRIZIONE
00	13407211	10	601	GREASE FITTING (10x1)	INGHASSATORE (10x1)
01	13407811	5	601	GREASE FITTING (10x1)	INGHASSATORE (10x1)
02	70523841	5	158G	O-RING 1,8X12,4	GUARNIZIONE O-R 1,8X12,4
	70523843	5	158G	O-RING 1,8X18,8	GUARNIZIONE O-R 1,8X18,8

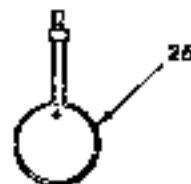
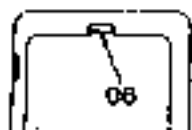
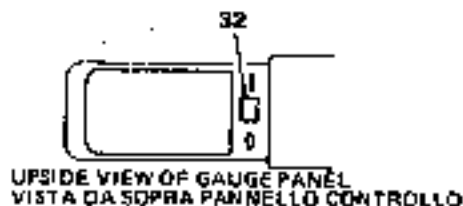
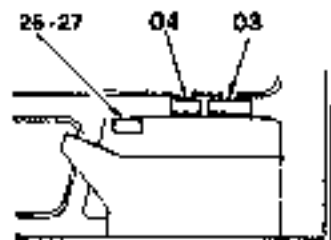
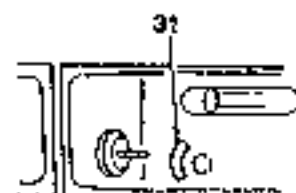
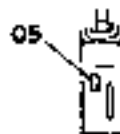
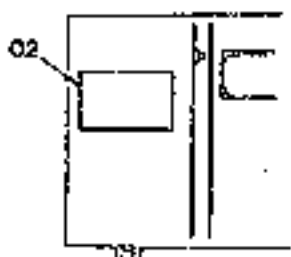
DECALS
TARGHE

PLAQUES
KENNZEICHEN
PLACAS

4.500 TAV.1



LEFT SIDE VIEW
VISTA LATO SINISTRO



H-10

FH120

DECALS
TARGHEPLAQUES
KENNZEICHEN
PLACAS

4.500 TAV.1

ITEM	PART NUMBER	QTY	TRL CO.	DESCRIPTION	DESCRIZIONE
00	79040883	1	283T	IDENTIFICATION PLATE	TARGHETTA IDENTIFICAZIONE
02	71406006	1	65TM	MAINTENANCE TAG (Ital.)	TARGA MANUTENZIONE (Ital.)
	73168654	1	65TM	MAINTENANCE TAG (Eng.)	TARGA MANUTENZIONE (Eng.)
	71406181	1	65TM	MAINTENANCE TAG (Fran.)	TARGA MANUTENZIONE (Fran.)
	71406253	1	65TM	MAINTENANCE TAG (Deut.)	TARGA MANUTENZIONE (Deut.)
03	71405007	1	65T	DECAL (Ital.)	TARGA (Ital.)
	71405073	1	65T	DECAL (Eng.)	TARGA (Eng.)
	71405182	1	65T	DECAL (Fran.)	TARGA (Fran.)
	71405254	1	65T	DECAL (Deut.)	TARGA (Deut.)
04	71406008	1	65T	DECAL (Ital.)	TARGA (Ital.)
	71406074	1	65T	DECAL (Eng.)	TARGA (Eng.)
	71406183	1	65T	DECAL (Fran.)	TARGA (Fran.)
	71406255	1	65T	DECAL (Deut.)	TARGA (Deut.)
05	71406009	1	65T	DECAL	TARGA
06	71406010	1	65T	DECAL (Ital.)	TARGA (Ital.)
	71406075	1	65T	DECAL (Eng.)	TARGA (Eng.)
	71406184	1	65T	DECAL (Fran.)	TARGA (Fran.)
	71406256	1	65T	DECAL (Deut.)	TARGA (Deut.)
07	13683701	4	40V	SCREW	VITE
10	71406011	2	150S	TRADE MARK (FH120)	SIGLA (FH120)
11		1	150S	TRADE MARK	SIGLA
13	71309704	1	150S	TRADE MARK	SIGLA
14	79060064	1	65T	DECAL (Ital.)	TARGA (Ital.)
	79060297	1	65T	DECAL (Fran.)	TARGA (Fran.)
	79060540	1	65T	DECAL (Eng.)	TARGA (Eng.)
	79060048	1	65T	DECAL (Deut.)	TARGA (Deut.)
15	71309807	2	150S	TRADE MARK	SIGLA
17	71406016	1	80	DECAL	DECALCOMANIA
18	71406017	1	80	DECAL	DECALCOMANIA
19	71406018	1	80	DECAL	DECALCOMANIA
20	71406019	1	80	DECAL	DECALCOMANIA
21	71406020	1	80	DECAL	DECALCOMANIA
24	71406021	4	120P	PLATE	PIATTELO
25	71406022	1	65T	DECAL (Ital.)	TARGA (Ital.)
	71406076	1	65T	DECAL (Eng.)	TARGA (Eng.)
	71406185	1	65T	DECAL (Fran.)	TARGA (Fran.)
	71406257	1	65T	DECAL (Deut.)	TARGA (Deut.)
26	71415031	1	65T	DECAL	TARGA
27	71416836	1	65T	DECAL (Eng.)	TARGA (Eng.)
29	71320218	1	65T	DECAL	TARGA
31	71415870	1	65T	DECAL	TARGA
32	71415871	1	65T	DECAL	TARGA

REVISED JUNE 1980

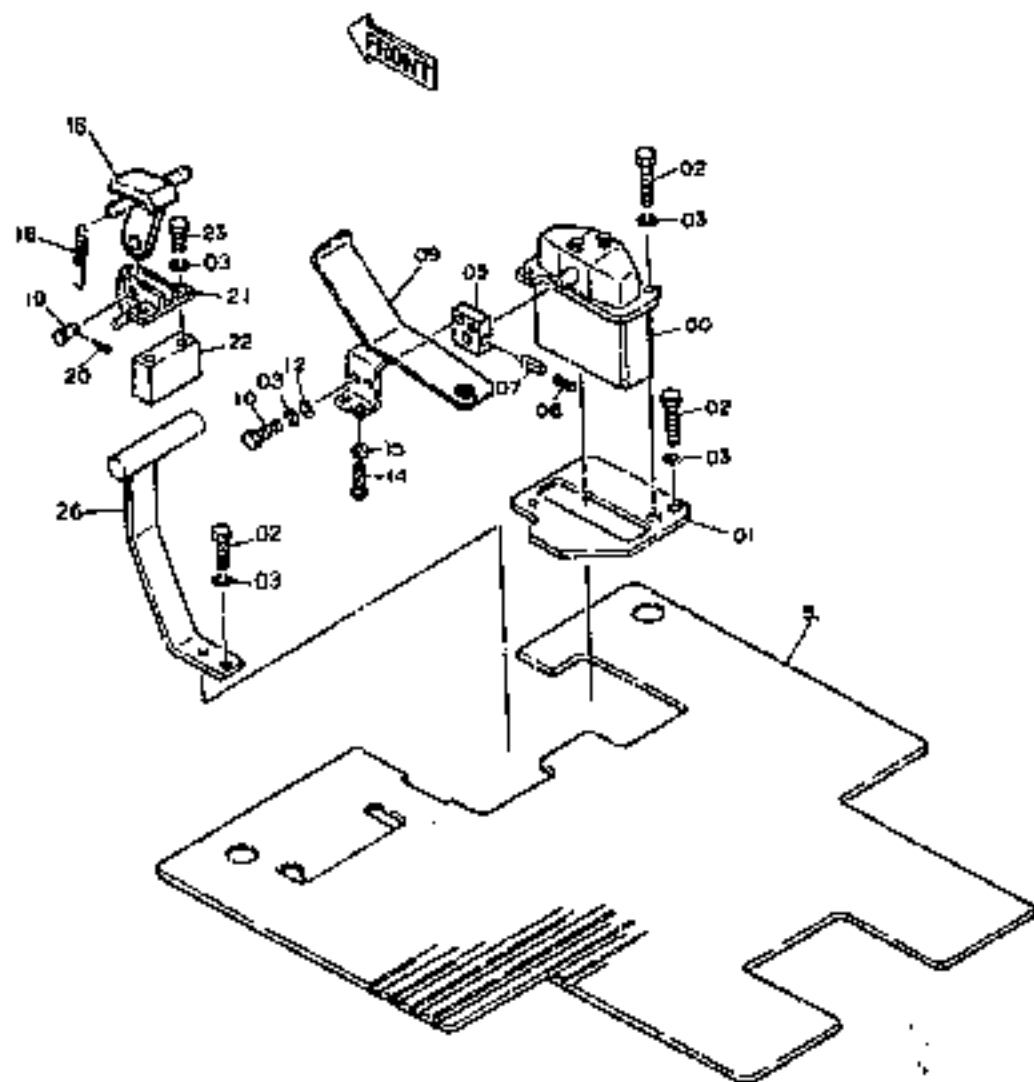
H-11

F01120

APPLICATION OF OIL HAMMER
APPLICAZIONE MARTELLO ID.
71406171

MONTAGE DE MARTEAU OLEO.
VERWENDUNG OELD.HAMMERS
APLICACION DE MARTILLO O.

5.0020 YAV.1



H-12

FH120

APPLICATION OF OIL HAMMER
 APPLICAZIONE MARTELLO O.
 71406171

MONTAGE DE MARTEAU OLEO.
 VERWENDING OELD.HAMMERS
 APLICACION DE MARTILLO O.

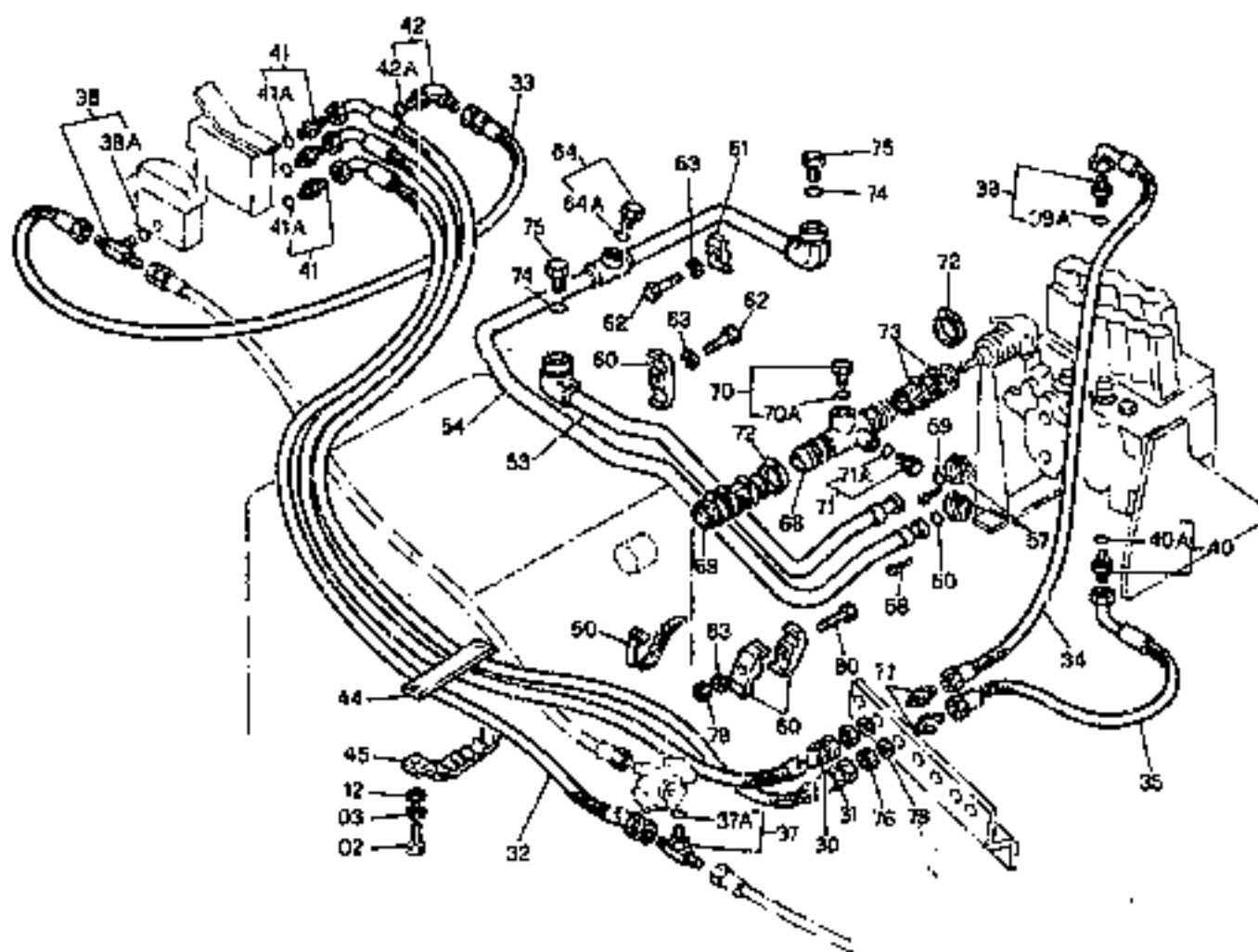
5.0020 TAV.1

ITEM	PART NUMBER	QTY	TR CO.	DESCRIPTION	DESCRIZIONE
00	71401650	1	10V	VALVE	VALVOLA
01	71418903	1	105P	PLATE	PIASTRA
02	11106634	6	40V	SCREW M10X1,5X35	VITE M10X1,5X35
03	10516974	10	131R	WASHER	ROSETTA
05	71418905	1	225S	BRACKET	STAFFA
06	14601470	1	202S	SPRING PIN	SPINA ELASTICA
07	14607070	1	202S	SPRING PIN	SPINA ELASTICA
09	71418919	1	80P	PEDAL	PEDALE
10	11106234	2	40V	SCREW 10X1,5X25	VITE 10X1,5X25
12	14496621	2	131R	WASHER	ROSETTA
14	15212334	1	40V	SCREW 8X1,25X35	VITE 8X1,25X35
15	15100021	1	10D	NUT	CAPO
16	71418920	1	225S	BRACKET	STAFFA
18	71416906	1	100M	SPRING	MOLLA
19	10033470	1	80P	PIN	PERNO
20	11002808	1	270C	COTTER PIN	COPIGLIA
21	71418907	1	300S	SUPPORT	SUPPORTO
22	71416911	1	75D	SPACER	DISTANZIALE
23	11108234	2	40V	SCREW 10X1,5X100	VITE 10X1,5X100
25	71418912	1	78A	FOOTREST	APPOGGIAPIEDE
52	71418915	1	30T	MAT	TAPPETO

APPLICATION OF OIL HAMMER
 APPLICAZIONE MARTELLO ID.
 71406171

MONTAGE DE MARTEAU OILEO.
 VERWENDUNG OELHAMMERS
 APLICACION DE MARTILLO O.

5.0020 7AV.2



APPLICATION OF OL. HAMMER
 APPLICAZIONE MARTELLO OL.
 71406171

MONTAGE DE MARTEAU OLEO.
 VERWENDUNG OELD.HAMMERS
 APLICACION DE MARTILLO O.

5.0020 TAV.2

ITEM	PART NUMBER	QTY	TRL CD.	DESCRIPTION	DESCRIZIONE
02	11108034	1	40V	SCREW M10X1,5X35	VITE M10X1,5X35
03	10516874	1	131R	WASHER	ROSETTA
12	14495631	2	131R	WASHER	ROSETTA
30	71404768	1	285T	HOSE	TUBO FLESSIBILE
31	71404769	1	285T	HOSE	TUBO FLESSIBILE
32	71404174	1	285T	HOSE	TUBO FLESSIBILE
33	71404177	1	285T	HOSE	TUBO FLESSIBILE
34	71404490	1	285T	HOSE	TUBO FLESSIBILE
35	71404494	1	285T	HOSE	TUBO FLESSIBILE
37	71404433	1	20R	FITTING -ASS.LY	RACCORDO -COMPL.
37A	71404165	1	158G	O-RING	GUARNIZIONE O-R
38	71404431	1	20R	FITTING -ASS.LY	RACCORDO -COMPL.
38A	71404163	1	158G	O-RING	GUARNIZIONE O-R
39	71404355	1	20R	FITTING -ASS.LY	RACCORDO -COMPL.
39A	71404160	1	158G	O-RING	GUARNIZIONE O-R
40	71404357	1	20R	FITTING -ASS.LY	RACCORDO -COMPL.
40A	71404165	1	158G	O-RING	GUARNIZIONE O-R
41	71404351	3	20R	FITTING -ASS.LY	RACCORDO -COMPL.
41A	71404163	1	158G	O-RING	GUARNIZIONE O-R
42	71404409	1	20R	FITTING -ASS.LY	RACCORDO -COMPL.
42A	71404163	1	158G	O-RING	GUARNIZIONE O-R
43	71415893	1	231S	CLIP	STAFFETTA
45	71415894	1	231S	CLIP	STAFFETTA
50	4982514	4	31F	CLAMP	FASCETTA
53	71405199	1	193T	TUBE	TUBO RIGIDO
54	71405201	1	193T	TUBE	TUBO RIGIDO
57	71404399	4	417S	HALF FLANGE	SEMIFLANGIA
58	14305434	8	40V	SCREW 8X1,25X25	VITE 8X1,25X25
59	70924191	2	158G	O-RING	GUARNIZIONE O-R
60	71416088	3	231S	CLIP	STAFFETTA
61	71416090	1	231S	CLIP	STAFFETTA
62	11113234	2	40V	SCREW 12X1,75X50	VITE 12X1,75X50
63	10517074	3	131R	WASHER	ROSETTA
64	71406271	1	50T	PLUG -ASS.LY	TAPPO -COMPL.
64A	71404162	1	158G	O-RING	GUARNIZIONE O-R
68	71416942	1	193T	TUBE	TUBO RIGIDO
69	71416944	2	30M	SLEEVE	MANICOTTO
70	71404618	1	50T	PLUG -ASS.LY	TAPPO -COMPL.
70A	70924192	1	158G	O-RING	GUARNIZIONE O-R
71	71404452	1	50T	PLUG -ASS.LY	TAPPO -COMPL.
71A	71404163	1	158G	O-RING	GUARNIZIONE O-R
72	79083948	4	180C	COLLAR	COLLARE
73	71404903	4	130C	COLLAR	COLLARE
74	70823843	2	158G	O-RING	GUARNIZIONE O-R
75	71404772	2	50T	PLUG	TAPPO
76	8272791	2	10D	NUT	DADO
77	71404390	2	20R	FITTING	RACCORDO
78	10517274	2	131R	WASHER	ROSETTA
79	11702921	1	10D	NUT	DADO
80	11113434	1	40V	SCREW 12X1,75X60	VITE 12X1,75X60

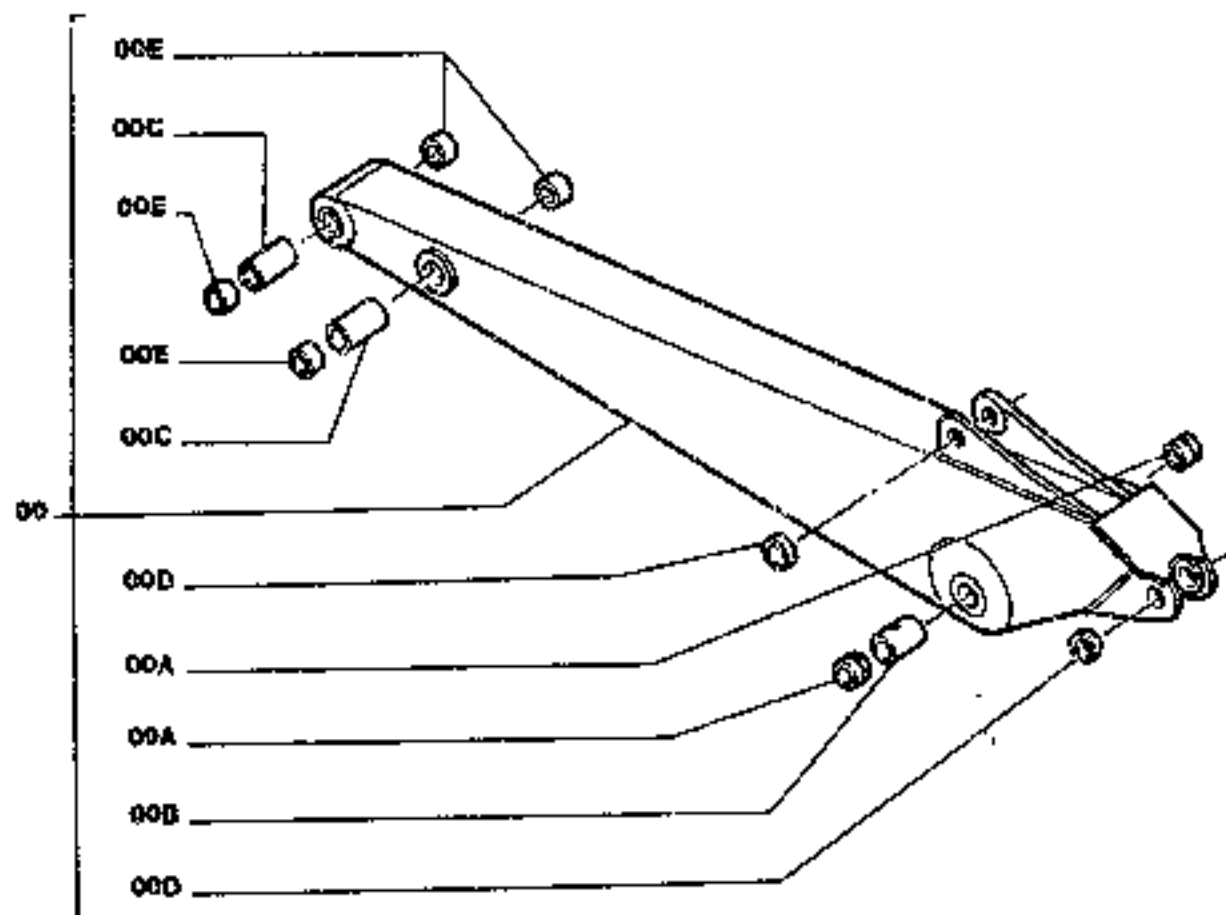
H-15

FH120

DEPPER STICK (2,1m)
BRACCIO PENETRAZ. (2,1m)
71495999

BALANCIER (2,1m)
LOEFFELSTIEL (2,1m)
BRAZO TERMINAL (2,1m)

5,0922 TAV.1



FM120

H-16

DIPPER STICK (2,1m)
BRACCIO PENETRAZ. (2,1m)
71405909

BALANCIER (2,1m)
LOEFFELSTIEI. (2,1m)
BRAZO TERMINAL (2,1m)

5.0022 TAV.1

ITEM	PART NUMBER	QTY	TR. CO.	DESCRIPTION	DESCRIZIONE
00	71405940	1	130B	ARM ASS.LY	BRACCIO -COMPL.
00A	71405174	2	95B	BUSHING	BOCCOLA
00B	71405175	1	193T	TUBE	TUBO RIGIDO
00C	71405176	2	193T	TUBE	TUBO RIGIDO
00D	71405109	2	75D	SPACER -TO BE WELDED	DISTANZIALE -DA SALDARE
00E	71405159	4	95B	BUSHING	BOCCOLA

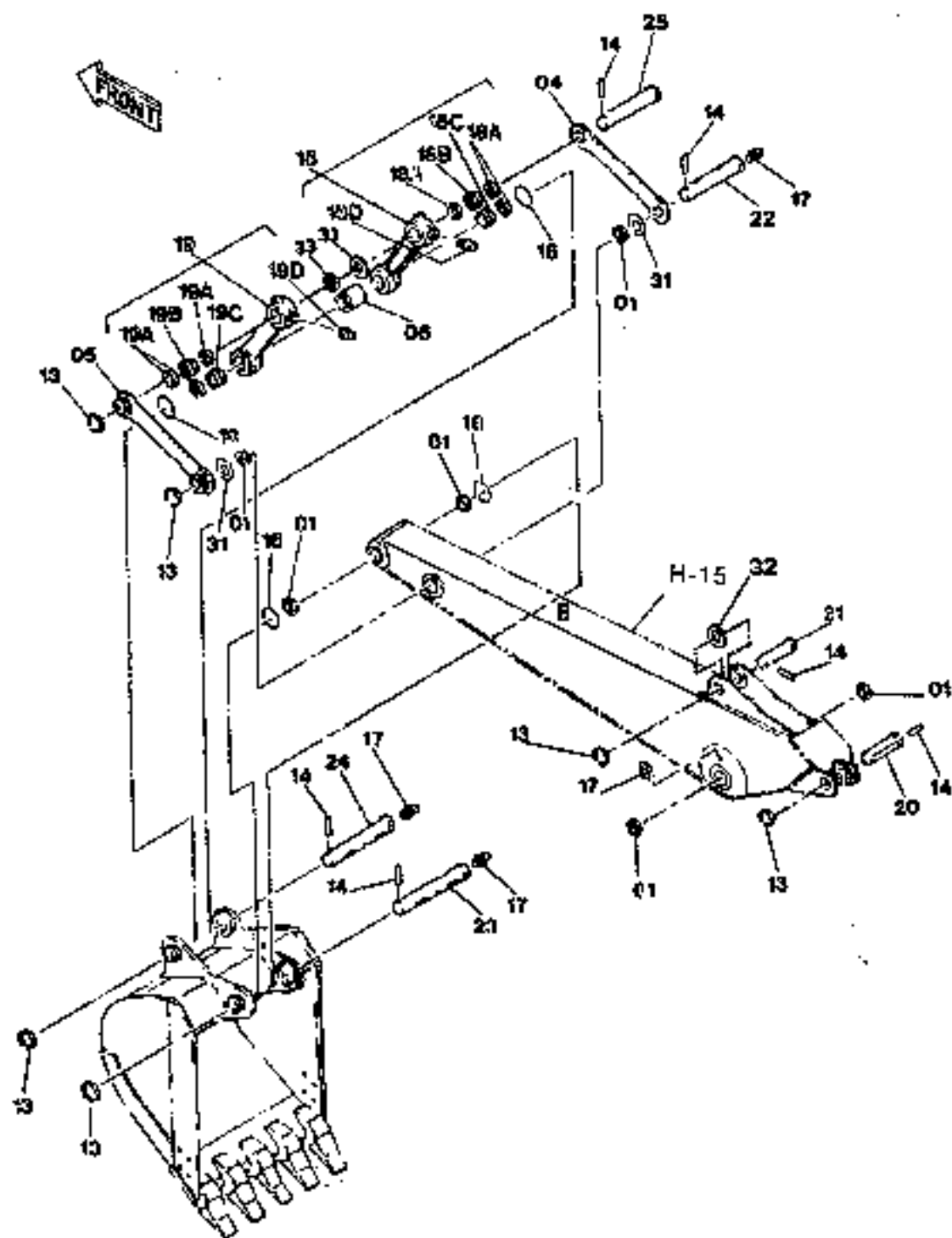
H-17

FH120

OPPER STICK (2,1m)
BRACCIO PENETRAZ. (2,1m)
71405999

BALANCIER (2,1m)
LOEFFELSTIEL (2,1m)
BRAZO TERMINAL (2,1m)

5.9022 TAV.2



DIPPER STICK (2,1m)
BRACCIO PENETRAZ. (2,1m,
71405600

BALANCIER (2,1m)
LOEFPFELSTIEL (2,1m)
BRAZO TERMINAL (2,1m)

5.0022 TAV.2

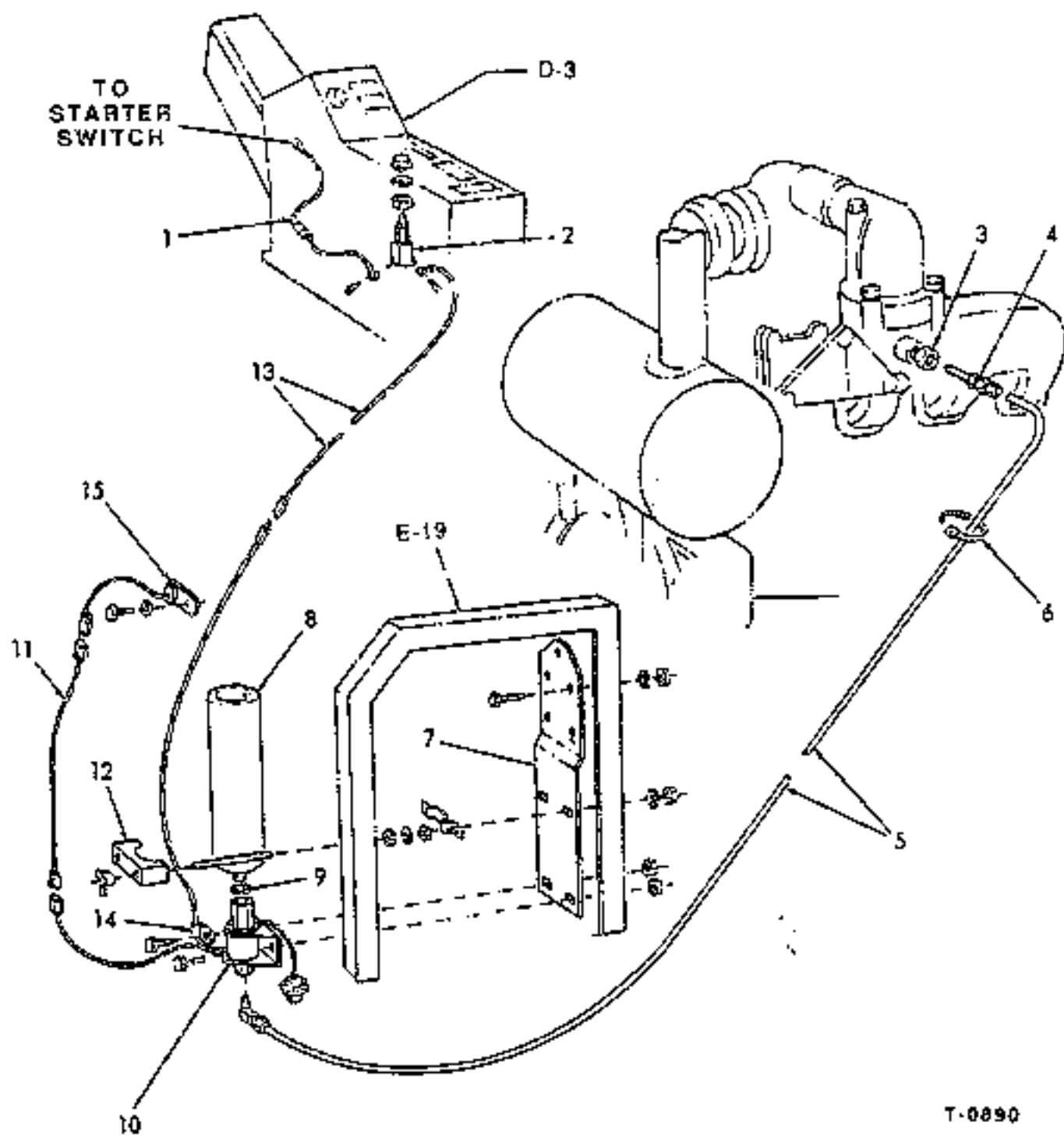
ITEM	PART NUMBER	QTY	TR. CO.	DESCRIPTION	DESCRIZIONE
01	71405108	6	122G	SEAL	GUARNIZIONE
04	71405152	1	50B	LINK ROD	BIELLA
05	71405153	1	50B	LINK ROD	BIELLA
06	71405168	1	75D	SPACER	DISTANZIALE
13	71405110	6	45A	RING	ANELLO
14	10100230	6	80P	PIN	PERNO
16	71405165	4	168G	O-RING	GUARNIZIONE O-R
17	13407211	5	60I	GREASE FITTING	INGRASSATORE
18	71405156	1	90A	ROD-ASS.Y RIGHT	ASTA-COMPL. DEST.
18A	71405108	3	122G	SEAL	GUARNIZIONE
18B	71405159	1	95B	BUSHING	BOCCOLA
18C	71405159	1	95B	BUSHING	BOCCOLA
18D	13407211	1	60I	GREASE FITTING	INGRASSATORE
19	71405150	1	90A	ROD-ASS.Y LEFT	ASTA-COMPL. SIN.
19A	71405108	3	122G	SEAL	GUARNIZIONE
19B	71405168	1	95B	BUSHING	BOCCOLA
19C	71405168	1	95B	BUSHING	BOCCOLA
19D	13407211	1	60I	GREASE FITTING	INGRASSATORE
20	71405115	1	80P	PIN	PERNO
21	71405163	1	80P	PIN	PERNO
22	71405164	1	80P	PIN	PERNO
23	71405165	1	80P	PIN	PERNO
24	71405166	1	80P	PIN	PERNO
25	71405167	1	80P	PIN	PERNO
31	71405172		131R	WASHER	ROSETTA
32	71435439		131R	WASHER	ROSETTA
33	45015167		131R	D2525 FROM SN	D2525 DAL TELAIO
				0051	0051
				D2525 FROM SN	D2525 DAL TELAIO
				0051	0051

COLD STARTING AIDE
DISP. AVVIAMENTO A FREDDO

DEMARRAGE A FROID
KALTSTARTVORRICHTUNG
DISPOSITIVO TERMOSTARTER

5.0025

TAV.1



T-0890

FH120

H-20

COLD STARTING AIDE DISP. AVVIAMENTO A FREDDO				DEMARRAGE A FROID KALTSTARTVORRICHTUNG DISPOSITIVO TERMOSTATER	5.0025	TAV.1
ITEM	PART NUMBER	QTY	TR. CO.	DESCRIPTION	DESCRIZIONE	
1	73153879	1	111C	CABLE, INCLUDES FUSE		
2	73115559	1	75I	SWITCH		
3	70901825	1	95B	BUSHING		
4	73119442	1	550E	ATOMIZER		
5	73115566	1	208T	TUBE		
	73052086	1	85G	ELBOW		
	70911841	2	59C	SLEEVE		
	70912589	2	10D	NUT		
6	70198775	12	501H	TIE		
			600P	AS REQUIRED		
7	73138080	1	80M	BRACKET		
	70921666	2	40V	CAPSCREW, 1/2"NCX2"		
	70904205	2	131R	WASHER		
	70911025	2	10D	NUT, 1/2"NC		
8	73132158	1	164C	CYLINDER		
			500L	INCLUDES ITEM 9		
9	73070169	1	123G	GASKET		
10	73075165	1	10V	VALVE		
	70928138	2	40V	CAPSCREW, 1/4"NCX5/8"		
	70917730	2	10D	NUT		
11	73153877	1	111C	CABLE ELEC.		
12	70669369	1	120M	CLAMP		
			600R	INCLUD. HARDWARE		
13	73153878	1	111C	CABLE ELEC		
14	70639368	1	89G	CLIP		
15	73075166	1	500F	THERMOGUARD		

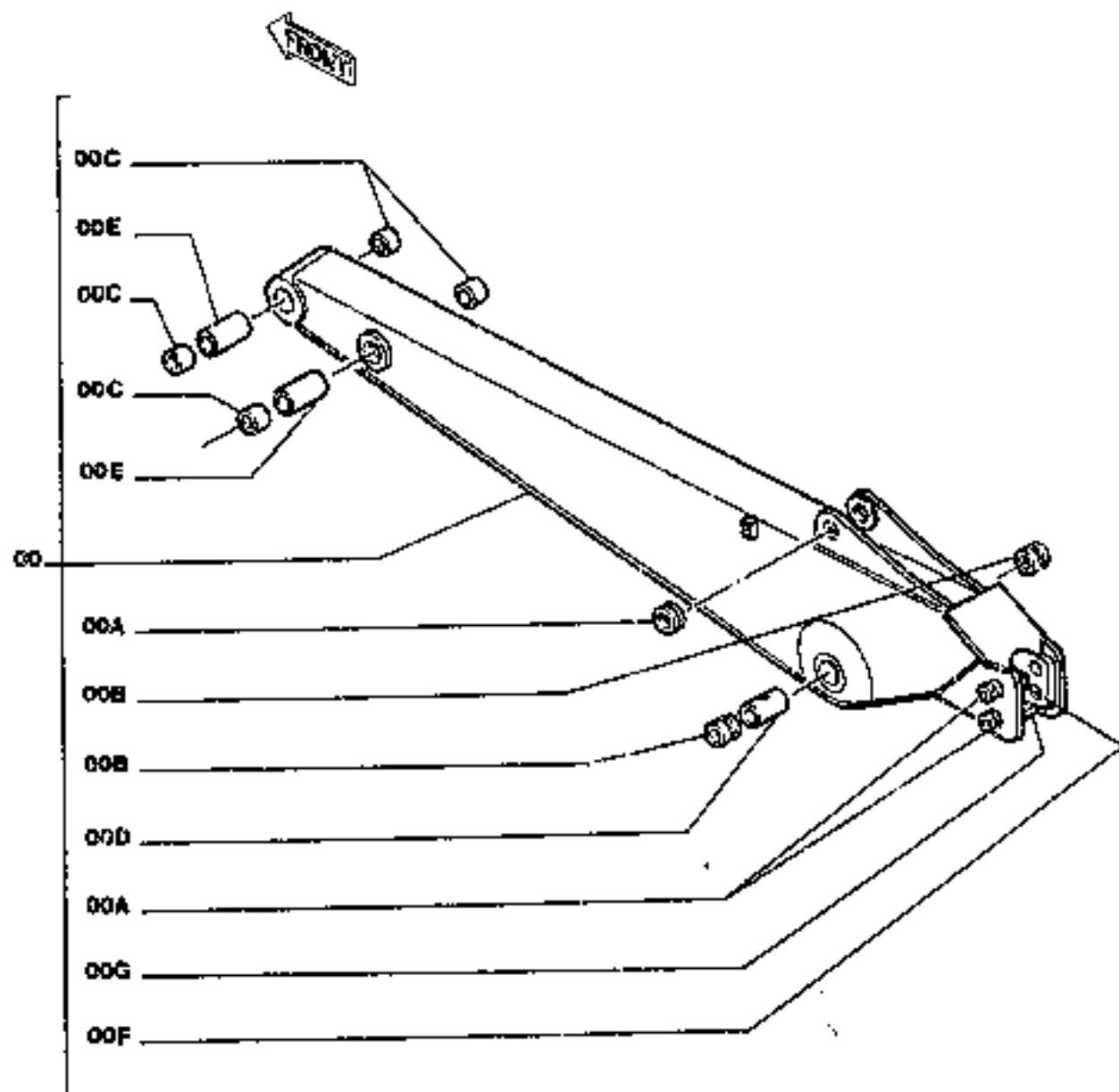
H-21

PH120

DIPPER STICK (3m)
BRACCIO PENETRAZIONE (3m)
71405936

BALANCIER (3m)
LOEFFELSTIEL (3m)
BRAZO TERMINAL (3m)

5.0038 TAV.1



DIPPER STICK (3m)

BALANCIER (3m)

5.0038 TAV.1

BRACCIO PENETRAZIONE (3m)

LOEFFELSTIEL (3m)

71405938

BRAZO TERMINAL (3m)

ITEM	PART NUMBER	QTY	YR CO.	DESCRIPTION	DESCRIZIONE
00	71405900	1	130B	ARM-ASSEMBLY	BRACCIO-COMPL
00A	71405109	3	75D	SPACER-TO BE WELDED	DISTANZIALE-DA SALDARE
00B	71405174	2	95B	BUSHING	BOCCOLA
00C	71405159	4	95B	BUSHING	BOCCOLA
00D	71405175	1	75D	SPACER	DISTANZIALE
00E	71405175	2	75D	SPACER	DISTANZIALE
00F	71405901	2	74B	BLOCK	BLOCCETTO
				C2521 UP TO SN	C2521 FINO AL TELAIO
				0050	0050
00G	71405902	2	74B	BLOCK	BLOCCETTO
				C2521 UP TO SN	C2521 FINO AL TELAIO
				0050	0050

DIPPER STICK (3m)
BRACCIO PENETRAZIONE (3m)
71405036

BALANCIERA (3m)
LOEFFELSTIEL (3m)
BRAZO TERMINAL (3m)

5.0036 TAV.2

ITEM	PART NUMBER	QTY	TR. CO.	DESCRIPTION	DESCRIZIONE
01	71405108	6	122G	SEAL	GUARNIZIONE
04	71405152	1	50B	LINK ROD	BIELLA
05	71405153	1	60B	LINK ROD	BIELLA
06	71405168	1	75D	SPACER	DISTANZIALE
13	71405110	6	45A	RING	ANELLO
16	71405155	4	158G	O-RING	GUARNIZIONE O-R
17	13407211	6	60I	GREASE FITTING	INGRASSATORE
18	71405156	1	90A	ROD -ASS.Y RIGHT	ASTA -COMPL. DEST
18A	71405109	3	122G	SEAL	GUARNIZIONE
18B	71405159	1	95B	BUSHING	BOCCOLA
18C	71405159	1	95B	BUSHING	BOCCOLA
18D	13407211	1	60I	GREASE FITTING	INGRASSATORE
19	71405160	1	90A	ROD -ASS.Y LEFT	ASTA -COMPL. SIN.
	71405160	1	90A	ROD -ASS.Y LEFT	ASTA -COMPL. SIN.
19A	7140510E	3	122G	SEAL	GUARNIZIONE
19B	71405158	1	95B	BUSHING	BOCCOLA
19C	71405158	1	95B	BUSHING	BOCCOLA
19D	13407211	1	60I	GREASE FITTING	INGRASSATORE
20	71405929	1	80P	PIN	PERNO
21	71405163	1	80P	PIN	PERNO
22	71405164	1	80P	PIN	PERNO
23	71405165	1	80P	PIN	PERNO
24	71405166	1	80P	PIN	PERNO
25	71405167	1	80P	PIN	PERNO
31	71405172	2	131R	WASHER	ROSETTA
32	71404132	4	285T	HOSE -ASS.LY	TUBO FLESSIBILE -COMPL.
32A	71404118	4	142G	SHEATH	GUAINA
33	71404120	1	285T	HOSE	TUBO FLESSIBILE
34	71404406	1	20R	FITTING	RACCORDO
35	71405873	2	1..1R	WASHER	ROSETTA
42	71404361	4	20R	FITTING	RACCORDO
42A	71404168	4	156G	O-RING	GUARNIZIONE O-R
43	70923941	6	158G	O-RING	GUARNIZIONE O-R
45	71400900	2	74B	BLOCK	BLOCCHETTO
46	11107434	4	40V	SCREW 10X1,5X60	VITE 10X1,5X60
47	10516874	4	131R	WASHER	ROSETTA
52	71404363	1	20R	FITTING	RACCORDO
54	71404364	2	20R	FITTING	RACCORDO
55	71405832	1	193T	TUBE	TUBO RIGIDO
56	10418301	1	231S	CLIP	STAFFETTA
57	10979434	1	40V	SCREW 6X1X10	VITE 6X1X10
58	13407811	1	60I	GREASE FITTING	INGRASSATORE

1-1
ALPHABETICAL INDEX

DESCRIPTION	SGR.	TAV.	GRID	DESCRIPTION	SGR.	TAV.	GRID
Accelerator controls	0.004	1	1C-23	Dipper Stick cylinder	2.030	4	2F-19
Air Cleaner	0.001	1	1C-13	Dipstick-Engine Oil	0.305	2	1G-7
Alternator-Mounting	0.400	1	1H-9	Discharge Valve	1.040	4	1J-3
Alternator (55 amp)	0.400	2	1H-11	Discharge Valve Component	3.010	5	2G-13
Alternator (35 amp)	0.400	3	1H-13	Drive on Engine (Opt.)	0.350	1	1H-2
Anti-Shock Valve (Hydr.)	1.082	3	1L-3				
Application of Ol. Hammer	5.0020	2	2H-13	Electric System	1.220	2	2D-13
				Elements-Engine Oil	0.001	1	1C-13
Batteries	1.220	4	2D-19	Elements-fuel	0.200	1	1F-11
Belts	0.340	1	1G-21	Elements-Hydraulic	1.020	1	1E-19
	0.345	1	1G-23	Elements-Pilot	1.080	1	1K-11
Boom Piping	2.030	1	2F-13	Emergency Kits	4.000	1	2H-7
Brake Valve Components	3.010	4	2G-11	Engine	0.021	1	1D-3
Bucket	2.020	1	2F-9	Engine-Controls	0.004	1	1C-23
Bucket Cylinder	2.030	5	2F-21	Engine-Suspensions	0.000	1	1C-11
Bull Gear	3.000	1	2G-3	Engine Breather	0.045	1	1D-17
					0.045	1A	1D-19
Cab	1.250	1	2D-19	Engine Cooling Piping	0.329	1	1G-17
Cab Door	1.250	5	2E-7	Engine Heat Exchanger	0.310	1	1G-9
Cab Heater-Components	1.290	2	2E-15		0.310	2	1G-11
Cab Window-Left Side	1.250	6	2E-9	Engine Lifting Eyes	0.450	1	1H-15
Cab-Frame	1.250	7	2E-11	Engine Oil Filler	0.302	1	1G-3
Cab-Platform	1.250	1	2D-21	Engine Oil Piping	0.305	1	1G-5
Camshaft	0.120	1	1E-19	Engine Oil Pump	0.300	1	1F-23
Check Valve	1.081	2	1K-17	Engine Oil Sump	0.042	1	1D-11
Cold Starting Aid	5.0025	1	2H-19	Engine Piston	0.082	1	1E-11
Connecting Rod	0.081	1	1E-10	Engine Suspensions	0.000	1	1C-11
Cont. Valve-Hydr. (Ass.Y)	1.050	1	1J-13	Exhaust Manifold	0.377	1	1E-5
Control Valve-Hydr.	1.050	2	1J-17	Exhaust Valve	0.060	2	1D-23
	1.050	3	1J-19				
	1.050	4	1J-21	Fan	0.345	1	1G-23
	1.050	5	1J-23	Fan Drive	0.345	1	1G-23
Controls	1.070	1	1K-5	"Filter Care" Kit	21		1A-23
Counterweight	1.000	1	1I-3	Filter-Pilot System	1.080	1	1K-11
Cowlings	1.300	1	2E-19	Filters-Air	0.001	1	1C-13
	1.300	2	2E-21	Filters-Engine Oil	0.302	1	1G-3
Crankshaft	0.080	1	1E-7	Filters-Fuel	0.200	1	1F-11
Crankshaft Pulley	0.084	1	1E-15	Filters-Hydr. System	1.020	1	1I-7
Cylinder-Block	0.040	1	1D-5	Flywheel-Engine	0.083	1	1E-13
	0.040	2	1D-7	Fuel Filler	0.200	1	1F-11
	0.040	3	1D-9	Fuel Piping	0.203	1	1F-15
Cylinder Block Covers	0.043	1	1D-13	Fuel Pump	0.201	1	1F-13
	0.043	2	1D-15	Fuel Tank	1.010	1	1I-5
Cylinder Head	0.050	1	1D-21	Fuses	1.200	3	2D-7
	0.050	2	1D-23				
				Guards	1.300	2	2E-21
Dashboard (L.H.)	1.210	1	2D-9				
Dashboard (R.H.)	1.200	1	2D-3	Handle	1.300	3	2E-23
	1.200	3	2D-7	Heater	1.290	1	2E-15
Data Monitor	1.200	2	2D-5	Horn	1.220	2	2D-15
Decals	4.500	1	2H-9	Hyd.Pump Drive	1.030	7	1I-21
Dipper Stick (2.1m)	5.0022	1	2H-15	Hyd.Pump Regulator Valve	1.030	6	1I-19
Dipper Stick (2.5m) (STD.)	2.003	1	2F-5	Hyd.Pump Regulator-Cover	1.030	4	1I-15
Dipper Stick(2.5m)Links(Std.)	2.003	2	2F-7		1.030	5	1I-17
Dipper Stick (3m)	5.0038	1	2H-21	Hydr.Pump-Components	1.030	2	1I-11
	5.0039	2	2H-23	Hydr.Pump Regulator-Comp.	1.030	3	1I-13

ALPHABETICAL INDEX

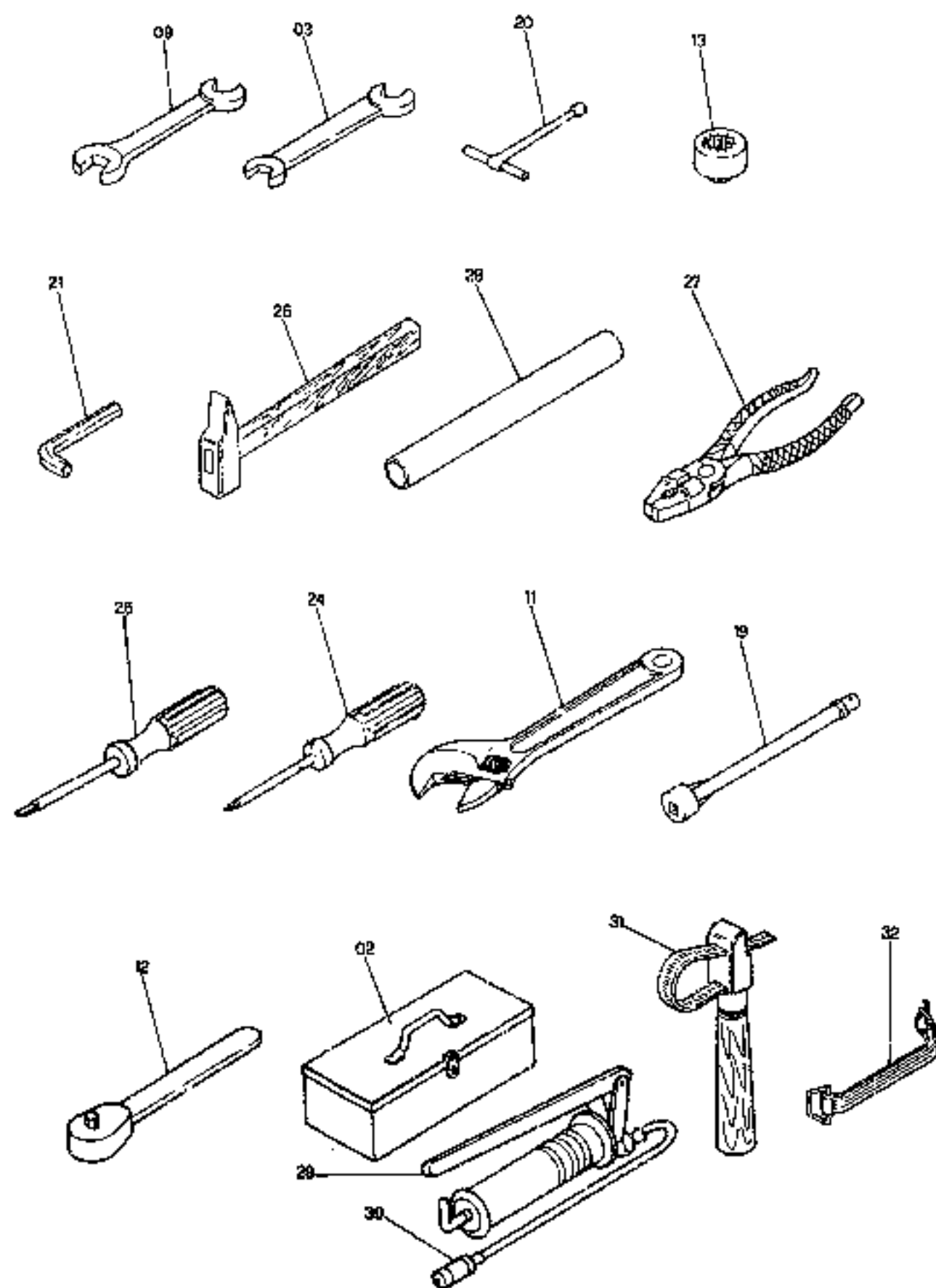
DESCRIPTION	SGR.	TAV.	GRID	DESCRIPTION	SGR.	TAV.	GRID
Hydraulic Pump	1.030	1	1I-9	Pump-Water	0.320	1	1G-13
Idler	3.020	1	1G-15	Pump/Control Valve Piping	1.050	1	1J-13
Injection Nozzle-Lines	0.149	1	1F-9	Radiator	0.003	1	1C-17
Injection Pump	0.140	2	1E-23	Radiator-Components	0.003	2	1C-19
	0.140	3	1F-3		0.003	3	1C-21
	0.140	4	1F-5	Rocker Arm	0.060	2	1D-23
	0.140	5	1F-7	Rotary Distr.-Components	3.060	2	2H-3
Injection Pump-Piping	0.140	1	1E-21	Rotary Distributor	3.060	1	2G-23
Intake Manifold	0.071	1	1E-3	Seat Belt (Std.)	5.0536	1	2I-5
Intake Valve	0.060	2	1D-21	Sensors	1.220	2	2D-15
Lift Cylinder (Left)	2.030	3	1F-17	Solenoid Valve	1.080	2	1K-13
Lift Cylinder (Right)	2.030	2	2F-15	Starter	0.360	2	1H-7
Lights	1.220	2	2D-15	Starter-Mounting	0.360	1	1H-5
Lower Frame	3.000	1	2G-3	Stop Valve	1.082	2	1K-23
Lubric. Fitting Piping	2.040	1	2F-23	Swing Motor-Components	1.040	3	1J-7
Main Piping	1.060	1	1K-3	Swing Red.Unit-Components	1.040	2	1J-5
Mirror (Rear)	1.300	2	2E-21	Swing Reduction Unit	1.040	1	1J-3
Monobloc Boom	2.000	1	2F-3	Thermostat & Housing	0.326	1	1G-19
Motor - Starter	0.360	2	1H-7	Timing Control	0.100	1	1E-17
Motor - Swing	1.040	1	1J-3	Tool Kit	5.0083	1	2I-9
Motor - Travel	3.010	1	12G-5	Track Chain	3.050	1	2G-21
Motor - Wiper	1.220	1	2D-13	Track Roller	3.040	1	2G-19
Muffler	0.002	1	1C-15	Travel Motor-component.	3.010	3	2G-9
Oil Tank	1.020	1	1I-7	Travel Piping (Lower)	3.070	1	2H-5
Operator's Seat	1.250	2	2D-23	Travel Red.Unit-Component.	3.010	2	2G-7
Operators Seat(Bostrom)(Std.)	5.0151	1	2I-3	Travel Reduction Units	3.010	1	2G-5
Pilot Gear Pump	1.030	8	1I-23	Turbocarger	0.240	1	1F-17
Pilot Piping(1)	1.080	1	1K-11		0.240	2	1F-19
Pilot Piping(2)	1.081	1	1K-15	Turbocharger Piping	0.241	1	1F-21
Pilot Piping(3)	1.082	1	1K-19	Upper Frame	1.000	1	1E-17
Pilot Piping (4)	1.083	1	1L-5	Upper Roller	3.030	1	2G-17
Pilot Piping (5)	1.084	1	1L-7	Valve-Anti-Shock(Hydr.)	1.082	3	1L-3
Pilot Valve	1.070	3	1K-9	Valve-Check (Pilot)	1.081	2	1K-17
Pilot Valve-components	1.070	2	1K-7	Valve-Exhaust	0.060	2	1D-23
Pipin-Boom	2.030	1	2F-13	Valve-Fusake	0.060	2	1D-23
Piping-Engine Oil	0.350	1	1H-3	Valve-Pilot (Hydr.)	1.070	1	1K-5
Piping-Injection	0.149	1	1F-9	Valve-Int(Travel)	1.070	1	1K-5
Piping-Luba Fittings	2.040	1	2G-23	Valve-Solenoid	1.080	2	1K-13
Piping-Main	1.060	1	1K-3	Valve-Stop(Travel)	1.082	1	1K-21
Piping-Pilot(1)	1.080	1	1K-11	Washer (windshield)	1.220	3	2D-17
Piping-Pilot(3)	1.082	1	1K-19	Water Pump	0.320	1	1G-13
Piping-Pilot(4)	1.083	1	1L-5	Water Pump Drive	0.340	1	1G-21
Piping-Pilot(5)	1.084	1	1L-7	Water Pump-Components	0.320	2	1G-15
Piping-Pump Contr. Valve	1.050	1	1J-13	Wiper	1.220	1	2D-11
Piping-Travel (Lower)	3.070	1	2H-5				
Piping-Turbocharger	0.241	1	1F-21				
Pump-Engine Oil	0.300	1	1F-23				
Pump-Fuel	0.201	1	1F-13				
Pump-Hydraulic	1.030	1	1I-9				
Pump-Injection	0.140	1	1E-21				
Pump-Pilot	1.030	8	1I-23				

TOOL KIT
ACCESSORI MANUTENZIONE
71405902

ACCESSOIRES D'ENTRETIEN
BORWERTZEUGE
HERRAMIENTAS

E.0063 TAV.1

NTR 105S VI-89 804 04 069.01 - 004 04 084.01



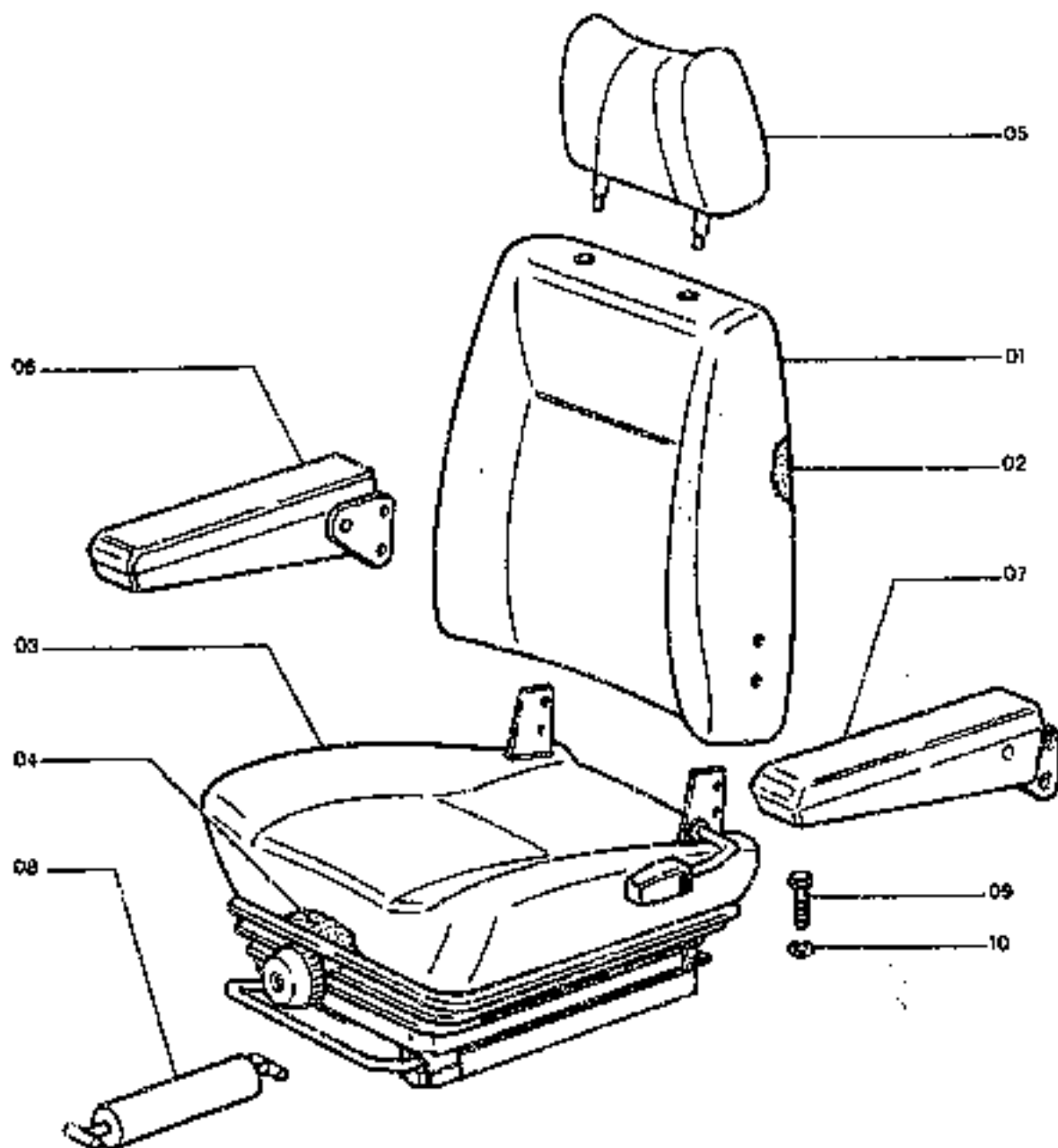
TOOL KIT ACCESSORI MANUTENZIONE 71405995		ACCESSOIRES D'ENTRETIEN BORNDVERKZEUGE HERRAMIENTAS		5.3089	TAV.1
				NTA 1055 VI-89 804 04 069.01-604 04 084.01	
ITEM	PART NUMBER	QTY	TR. CO.	DESCRIPTION	DESCRIZIONE
02	71405989	1	07C	TOOL BOX	CASSETTA ATTREZZI
03	14522021	1	150C	KEY 12x17	CHIAVE 12x17
	14525020	1	150C	KEY 8X10	CHIAVE 8X10
	14540679	1	150C	KEY 12X14	CHIAVE 12X14
	14540679	1	150C	KEY 19x22	CHIAVE 19x22
	14550079	1	150C	KEY 24x27	CHIAVE 24x27
09	71405982	1	150C	KEY 30x32	CHIAVE 30x32
	71405983	1	150C	KEY 38X41	CHIAVE 38X41
11	71405985	1	150C	KEY	CHIAVE
12	71405986	1	150C	KEY 1/2"	CHIAVE 1/2"
13	71405987	1	150C	KEY 17	CHIAVE 17
	71405988	1	150C	KEY 19	CHIAVE 19
	71405989	1	150C	KEY 22	CHIAVE 22
	71405990	1	150C	KEY 24	CHIAVE 24
	71405991	1	150C	KEY 27	CHIAVE 27
	71405992	1	150C	KEY 30	CHIAVE 30
19	71405993	1	222P	EXTENSION	PROLUNGA
20	71405994	1	150C	KEY 10	CHIAVE 10
21	14534079	1	150C	KEY 4	CHIAVE 4
	14534279	1	150C	KEY 6	CHIAVE 6
	14534379	1	150C	KEY 8	CHIAVE 8
	14534479	1	150C	KEY 10	CHIAVE 10
	14534579	1	150C	KEY 12	CHIAVE 12
24	14526090	1	10C	SCREWDRIVER	CACCIAVITE
25	14526290	1	10C	SCREWDRIVER	CACCIAVITE
26	14562790	1	51M	HAMMER 0,5 Kg.	MARTELLLO 0,5 Kg.
27	14826071	1	125P	PLIERS	PIAZA
28	71405985	1	193T	TUBE	TUBO RIGIDO
29	79029977	1	992	GREASING PUMP -IN ALTER.	POMPA INGRASSAGGIO -IN ALTER.
	79029978	1	992	GREASING PUMP -IN ALTER.	POMPA INGRASSAGGIO -IN ALTER.
	79029979	1	992	GREASING PUMP -IN ALTER.	POMPA INGRASSAGGIO -IN ALTER.
	79029980	1	992	GREASING PUMP -IN ALTER.	POMPA INGRASSAGGIO -IN ALTER.
30	79029981	1	265T	HOSE	TUBO FLESSIBILE
31	71304923	1	150C	KEY	CHIAVE
32	79030150	2	173C	BELT	CINGHIA

OPERATOR'S SEAT (Boström)
 SEDILE (Boström)
 71408293

SIEGE DE CONDUC. (Boström)
 FAHRERSITZ (Boström)
 ASIENTO DE COND. (Boström)

5.3151 TAV.1

SEAT WITH CLOTH COVERING
 SEDILE CON RIVESTIMENTO IN PANNO



F4120

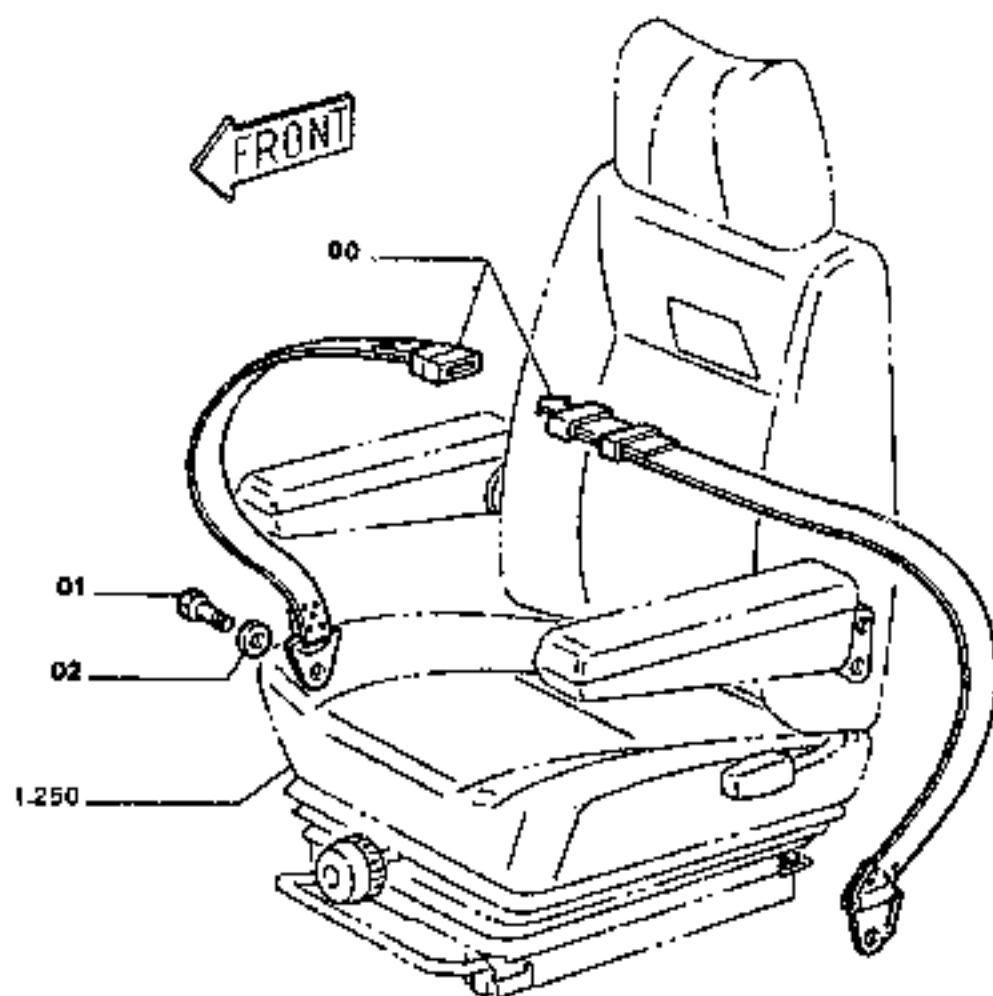
OPERATOR'S SEAT(Bostrom)	SIEGE DE CONDUIC.(Bostrom)	5.0151	TAV.1
SEDILE (Bostrom)	FAHRERSITZ (Bostrom)		
71406200	ASIENTO DE COND.(Bostrom)		

ITEM	PART NUMBER	QTY	TR. CO.	DESCRIPTION	DESCRIZIONE
01-08	71406204	1	80S	SEAT-ASSLY	SEDILE-COMPL
01	71406205	1	50S	SEAT BACK	SCHEMBALE
02	71406220	1	24I	PADDING	IMBOTTITURA
03	71406206	1	345C	CUSHION	CUSCINO
04	71406230	1	24I	PADDING	IMBOTTITURA
05	71406297	1	1A	HEAD-REST	APPOGGIATESTA
06	71406299	1	124B	ARMREST	BRACCIOLO
07	71406298	1	124B	ARMREST	BRACCIOLO
08	71406234	1	38A	SHOCK ABSORBER	AMMORTIZZATORE
09	14308221	4	40V	SCREW 6X1,25X16	VITE 6X1,25X16
10	10571774	4	131R	WASHER	ROSETTA

SEAT BELT
CINTURA DI SICUREZZA
71406149

CEINTURE DE SECURITE
SICHERHEITSGURT
CINTURON DE SEGURANZA

5.0536 TAV 1



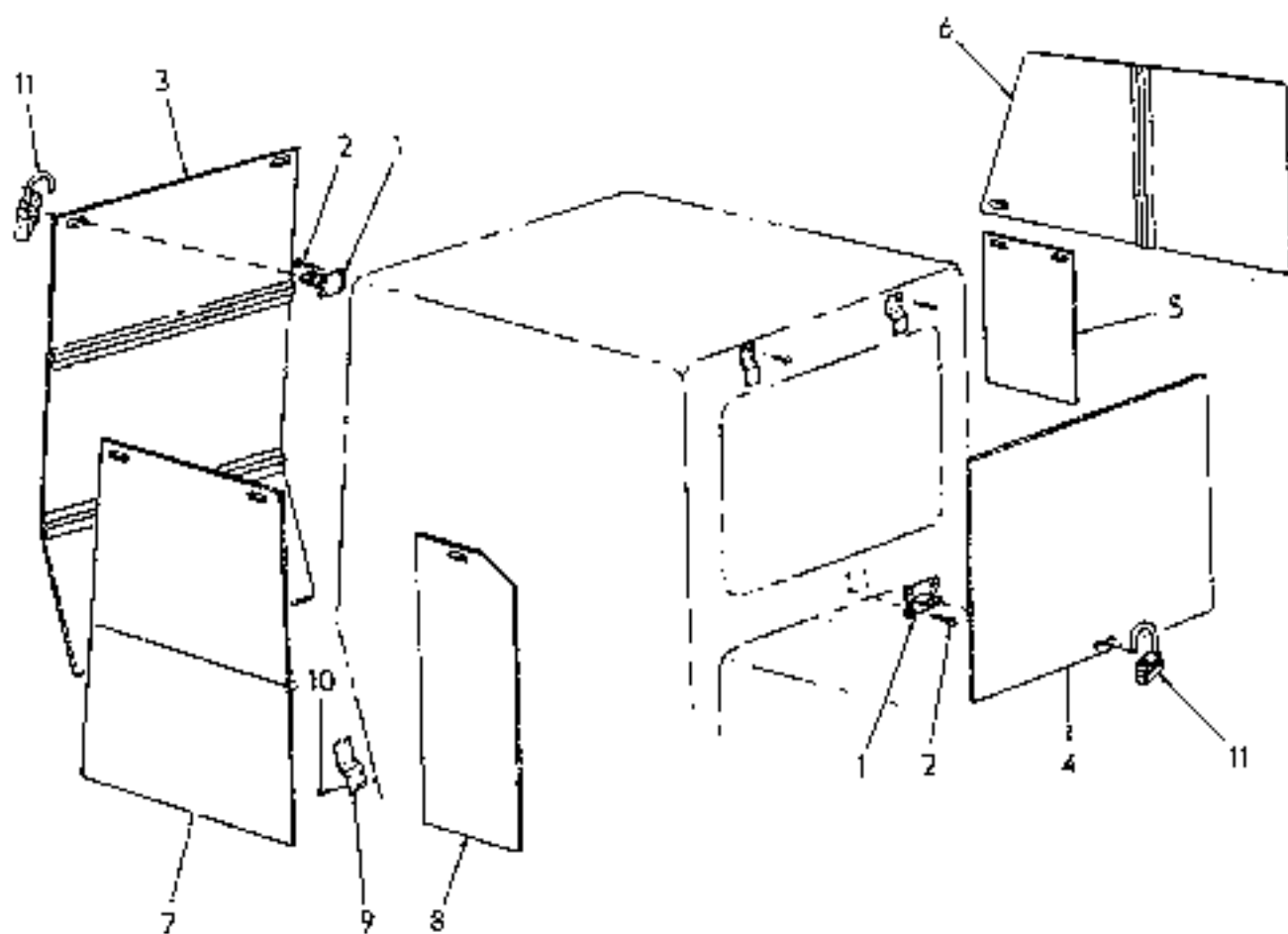
FH120

SEAT BELT
CINTURA DI SICUREZZA
71406149

CEINTURE DE SECURITE
SICHERHEITSGURT
CINTURON DE SEGURANZA

5.0536 TAV 1

ITEM	PART NUMBER	QTY	TR.	DESCRIPTION	DESCRIZIONE
00	71406173	1	182C	SEAT BELT	CINTURA DI SICUREZZA
	73075858	1	182C	SEAT BELT	CINTURA DI SICUREZZA
			600J	SPECIAL EQUIPMENT	
01	70928280	2	40V	SCREW	VITE
02	14496731	2	131R	WASHER	ROSETTA



T-01060

CAB VANDALISM

5.0540

TAV. 1

ITEM	PART NUMBER	QTY	TR. CO.	DESCRIPTION	DESCRIZIONE
------	-------------	-----	---------	-------------	-------------

USAGE: SPECIAL EQUIPMENT

01	73159185	9	103P	PLATE	
02	70901283	36	42P	SCREW	
03	73159173	1	265C	COVER, WINDSHIELD	
04	73159174	1	265C	COVER, REAR WINDOW	
05	73159175	1	265C	COVER, LOWER RIGHT WINDOW	
06	73159176	1	265C	COVER, UPPER RIGHT WINDOW	
07	73159177	1	265C	COVER, DOOR WINDOW	
08	73159178	1	265C	COVER, LEFT WINDOW	
09	73159179	13	80M	BRACKET	
10	70925160	39	55R	RIVET	
11	70928052	9	81L	PADLOCK	