

# 前 言

一、本备件目录汇编了“东风之星”EQ1030T47D-820 轻型商用车各总成零件的备件号、备件名称和数量以及各部总成机构的零件装配关系图，供用户购买备件或订货时使用，也可为使用部门了解汽车各个总成机构的零件装配关系提供参考。

二、EQ1030T47D-820 装备 CYQD32 发动机和尾气净化装置，排放达欧 II 法规。

三、在提出购买或订货时，备件号必须准确完整，并说明备件的备件名称、数量。

四、本备件目录主要是根据 2005 年 11 月以前的生产图纸编制的。由于产品结构的不断改进和完善，个别零件的结构、尺寸及备件号可能有变化，订货时请注明汽车的生产日期。

五、东风汽车股份有限公司商品研究院产品工程部使用文件科负责本备件目录的编制工作。未经书面同意本书的一部分或全部内容均不准翻印。

中华人民共和国  
东风汽车股份有限公司  
2005 年 11 月

# 使用说明

本备件目录汇编了东风 EQ1030T47D-820 轻型商用车各总成零件的备件号、备件名称和数量以及各部总成机构的零件装配关系图，供用户购买备件或订货参考。

## 1. 图号的编制

□××○○

□ --- 系统总成英文名称的代表字母

×× -- 汽车系统的字组号

○○ -- 字组号内零件分解图的顺序号

系统总成英文字母含义：

CYQD32--CYQD32 发动机

C---- 离合器

S---- 车架、悬架系统

F---- 前桥

W--- 车轮、备胎架

B---- 制动系统

CA-- 驾驶室

E-- 发动机系统

T-- 变速器

P-- 传动轴

R-- 后桥

ST-- 转向系统

EL-- 电器系统

OT-- 车箱、随车工具

## 2. 页码的编制

○○ - ××

○○ -- 总成或系统顺序号

×× -- 该总成或系统内零件图和文字的页码号

# FOREWORD

1. This catalog includes all the spare parts with their numbers, names, and quantities for DONGFENG STAR EQ1030T47D-820 light commercial truck. Part of the installation relation figures of the assembly parts are also included to be the reference of the customer and using department.

2. EQ1030T47D-820 is equipped with CYQD32 engine and tail gas clean-up device, which has reached Euro II standard.

3. Before purchasing or booking, you have to note the exact and complete part number, part name and quantity.

4. This catalog is compiled according to the product drawing before November of 2005. Because of the continuously improving and perfecting of the product, the construction, size or part number of some parts may be changed, please note the product date of your vehicle when booking.

5. This catalog is compiled by the Application File Office, Test Department of Commercial Product R&D Institute of DONGFENG AUTOMOBILE CO., LTD., without the authorization, any part or the whole part of the book can be copied or printed.

**PEOPLE'S REPUBLIC OF CHINA  
DONGFENG AUTOMOBILE CO., LTD.  
Nov., 2005**

# INSTRUCTION

This catalog compiles all spare parts with their numbers, names, quantities and figures of every assembly for EQ1030T47D-820 light commercial truck. It gives reference to our clients for purchasing or ordering the spare parts.

## 1. Edition of the figure mark:

□ × × ○ ○

□ --the letter represents the English name of the assembly system

× × --group number of the automobile system

○ ○ --ordered number of the part disassembly figure of the group number

The represented meaning of the system assembly letters

CYQD32--CYQD32 diesel engine

E--engine system

C----clutch

T--Transmission

S----frame & suspension system

P--propeller shaft

F----front axle

R--rear axle

W---wheel & spare tyre carrier

ST--steering system

B----brake system

EL--electric system

CA--cab

OT--cargo body & tools

## 2. Edition of the page number

○ ○ -- × ×

○ ○ --ordered number of the assembly or the system

× × --page number of the part figure and word of the assembly and system

# 1. 发动机

## 1.ENGINE

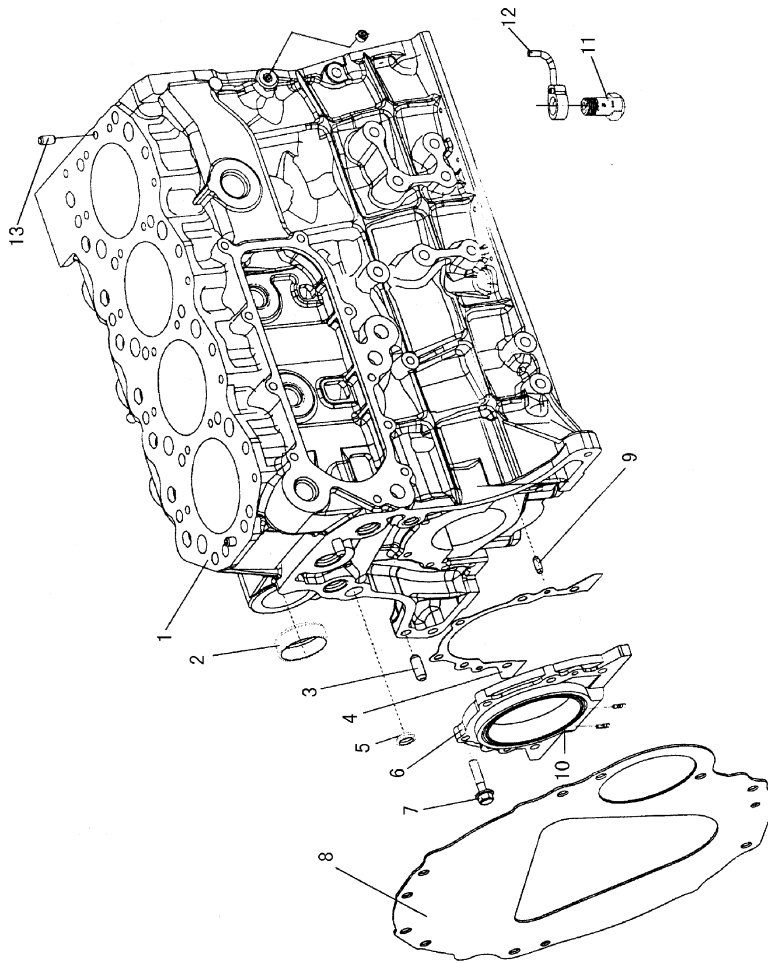
CYQD32-1 机体结合组 A.....	1-4
CYLINDER BLOCK ASSY A.....	1-4
CYQD32-1 机体结合组 B.....	1-5
CYLINDER BLOCK ASSY B.....	1-5
CYQD32-2 机体结合部 .....	1-8
CYLINDER BLOCK UNIT .....	1-8
CYQD32-3 油底壳.....	1-10
OIL PAN .....	1-10
CYQD32-4 油尺结合部 .....	1-12
DIPSTICK UNIT .....	1-12
CYQD32-5 缸盖结合组 .....	1-14
CYLINDER HEAD ASSY .....	1-14
CYQD32-6 缸盖结合部 .....	1-17
CYLINDER HEAD UNIT .....	1-17
CYQD32-7 活塞 .....	1-19
PISTON.....	1-19
CYQD32-8 连杆 .....	1-21
CONNECTING ROD.....	1-21
CYQD32-9 曲轴飞轮.....	1-23
CRANKSHAFT FLYWHEEL .....	1-23
CYQD32-10 凸轮轴.....	1-26
CAMSHAFT .....	1-26

CYQD32-11 摇臂总成 .....	1-28
ROCKER ARM ASSY .....	1-28
CYQD32-12 摇臂室罩 .....	1-30
ROCKER ARM CHAMBER COVER .....	1-30
CYQD32-13 齿轮室盖 .....	1-33
GEAR CHAMBER COVER .....	1-33
CYQD32-14 进气管 .....	1-36
INTAKE PIPE .....	1-36
CYQD32-15 排气管 .....	1-39
EXHAUST PIPE .....	1-39
CYQD32-16 增压器结合组 .....	1-42
TURBOCHARGER ASSY .....	1-42
CYQD32-17 真空泵 .....	1-46
VACUUM PUMP .....	1-46
CYQD32-18 机油泵 .....	1-48
OIL PUMP .....	1-48
CYQD32-19 机油滤清器 .....	1-50
OIL FILTER .....	1-50
CYQD32-20 燃油管 .....	1-52
FUEL PIPE .....	1-52
CYQD32-21 喷油器 .....	1-55
INJECTOR .....	1-55
CYQD32-22 高压油泵 .....	1-57
HIGH PRESSURE OIL PUMP .....	1-57
CYQD32-23 水泵及风扇 .....	1-59
WATER PUMP AND FAN .....	1-59
CYQD32-24 节温器 .....	1-61
THERMOSTAT .....	1-61
CYQD32-25 机油冷却器 .....	1-64
OIL COOLER .....	1-64

CYQD32-26 预热及控制 .....	1-66
PREHEATING AND CONTROL.....	1-66
CYQD32-27 发电机与起动机 .....	1-68
ALTERNATOR AND STARTING MOTOR.....	1-68
CYQD32-28 涨紧轮总成 .....	1-70
TENSIONER ASSY .....	1-70
CYQD32-29 助力泵结合组.....	1-72
BOOSTER ASSY .....	1-72
CYQD32-30 随机工具 .....	1-74
TOOLS.....	1-74
CYQD32-31 废气再循环控制器.....	1-76
EGR CONTROL.....	1-76

CYQD32-1

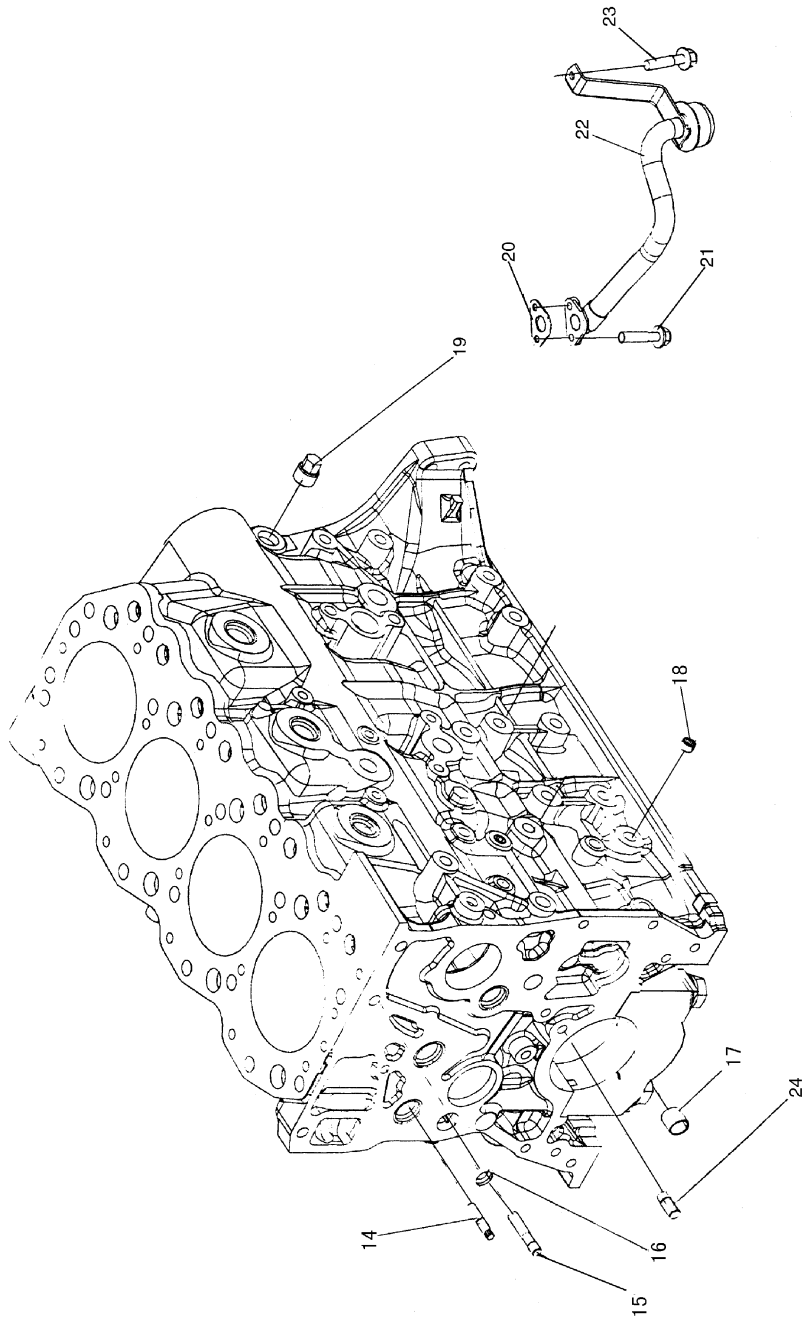
机体结合组 A  
CYLINDER BLOCK ASSY A





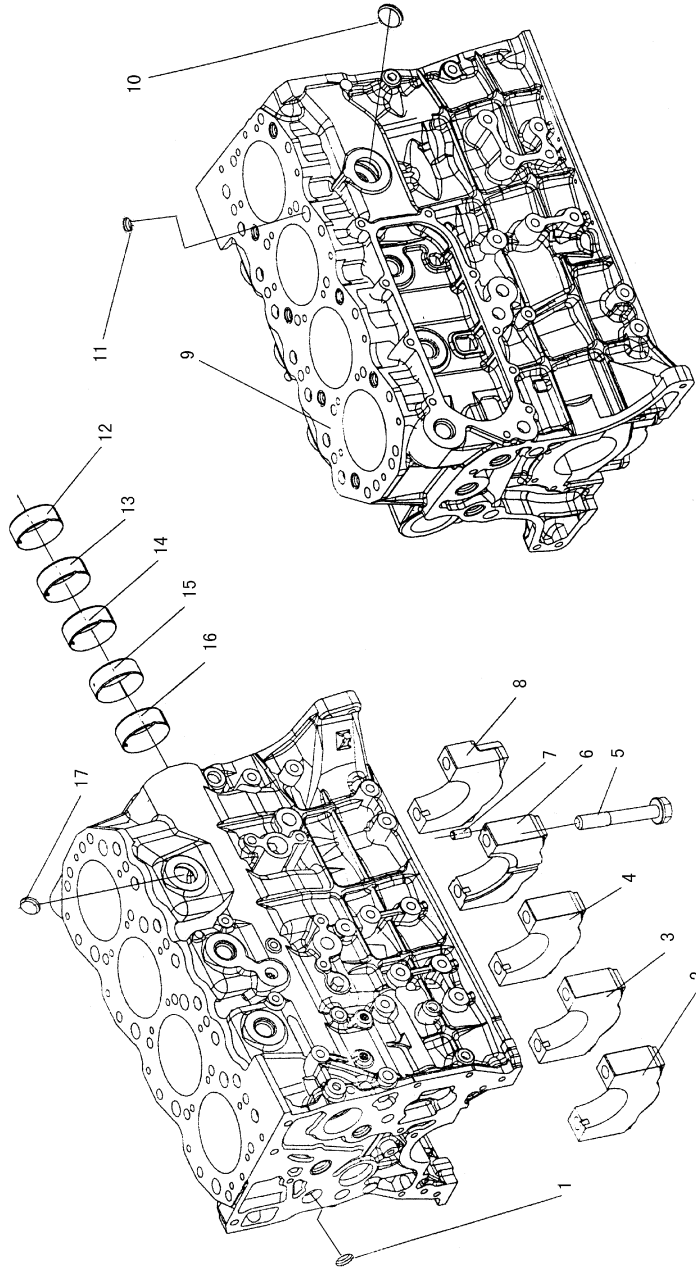
CYQD32-1

机体结合组 B  
CYLINDER BLOCK ASSY B



CYQD32-1		机体结合组 CYLINDER BLOCK ASSY	
标号 NO.	12298 34N00	备 件 名 称 PART NAME & DESCRIPTION	数量 QTY.
1	11010 1W401	机体结合部 Cylinder block unit	1
2	11019 90002	堵片 Plug	1
3	30412 P5100	定位销 Dowel	4
4	12298 34N00	后油封垫 Washer-oil sealant, RR	1
5	01648 00224	碗形塞 Gasket--oil sealant, RR	3
6	12279 C3G06	后油封座 Plug-welch	1
7	08120 8251E	螺栓 Bolt	6
8	30411 02N03	后挡板 Plate ENG,RR	1
9	12313 10600	后油封座定位销 Dpwel--Pin	2
10	12279 C3G05	后油封 Oil sealant, RR	1
11	12123 Z5501	冷却喷嘴螺栓总成 Bolt ass'y	4
12	12124 1W401	冷却喷嘴总成 Jet ass'y--oil	4
13	11013 T9000	开口销 Cotter-pin	2
14	15213 43G01	双头螺柱 Stud	1
15	08227 07010	螺柱 Stud--Coarse	2
16	01648 00224	碗型塞 Plug--Welch	3
17	15075 43G00	机油泵衬套 Bush-- oil pump	1
18	01624 03004	丝堵 Plug--screw	4
19	11021 J2000	丝堵 Plug--screw	1
20	15053 80G00	吸油盘垫 Gasket--oil strainer	1





CYQD32-2

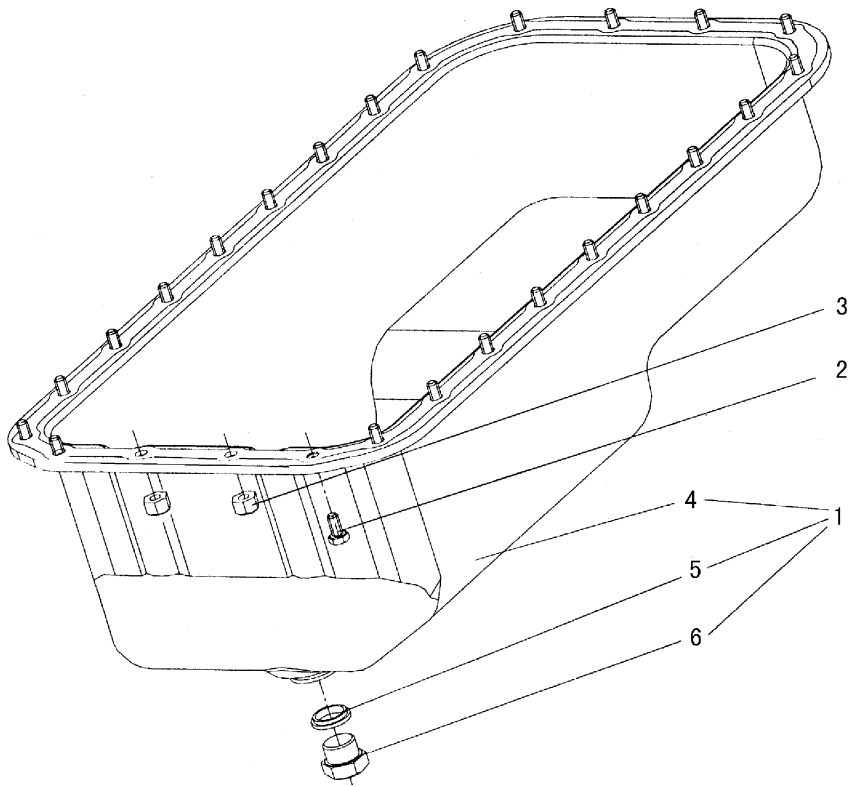
机体结合部

CYLINDER BLOCK UNIT

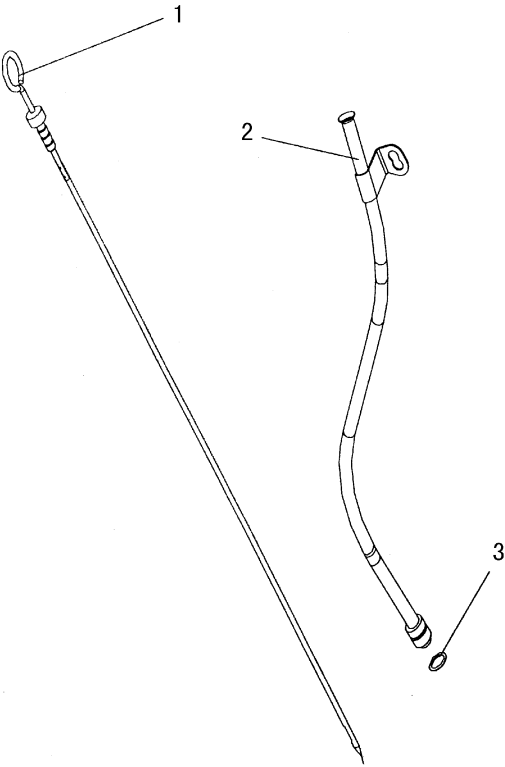
标号 NO.	备 件 号 PART NO.	备 件 名 称 PART NAME & DESCRIPTION	数量 QTY.
1	01648 00024	碗型塞 Plug--welch	4
2	12282 0W800	前主轴承盖 Cap--main bearing, FR	1
3	12283 0W800	中心主轴承盖 Cap--main bearing, CTR	1
4	12284 0W800	中间主轴承盖 Cap--main bearing, MID	1
5	12293 0W800	主轴承盖螺栓 Bolt--bearing cap	10
6	12285 0W800	中间主轴承盖 Cap--main bearing, MID	1
7	01522 05104	主轴承盖定位销 Dowel--mainbearing cap	1
8	12286 0W800	后主轴承盖 Cap--main bearing, RR	1
9	11011 1W401	机体 Block--cylinder	1
10	01648 00154	碗型塞 Plug--welch	1
11	01648 00224	碗型塞 Plug--welch	8
12	13009 43G00	凸轮轴衬套 Bush--camshaft. NO5	1
13	13008 43G00	凸轮轴衬套 Bush--camshaft. NO4	1
14	13007 43G00	凸轮轴衬套 Bush--camshaft. NO3	1
15	13006 43G00	凸轮轴衬套 Bush--camshaft. NO2	1
16	13005 51N00	凸轮轴衬套 Bush--camshaft. NO1	1
17	01648 00084	碗型塞 Plug--welch	9

CYQD32-3

油底壳  
OIL PAN

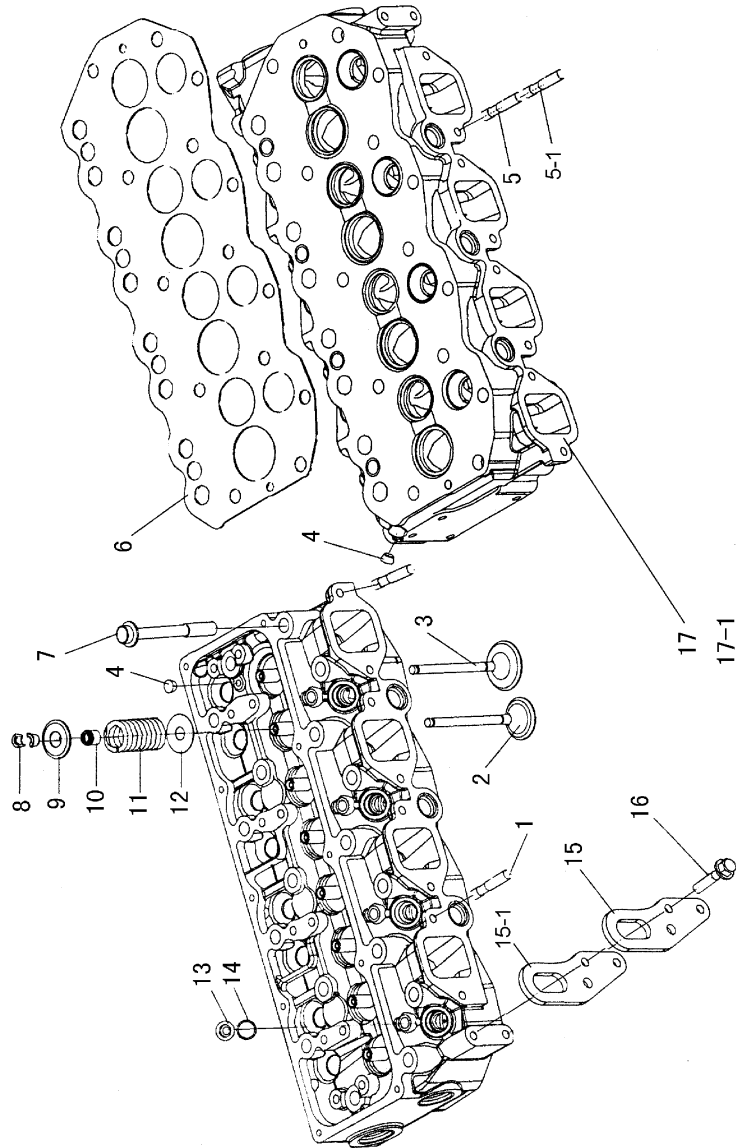






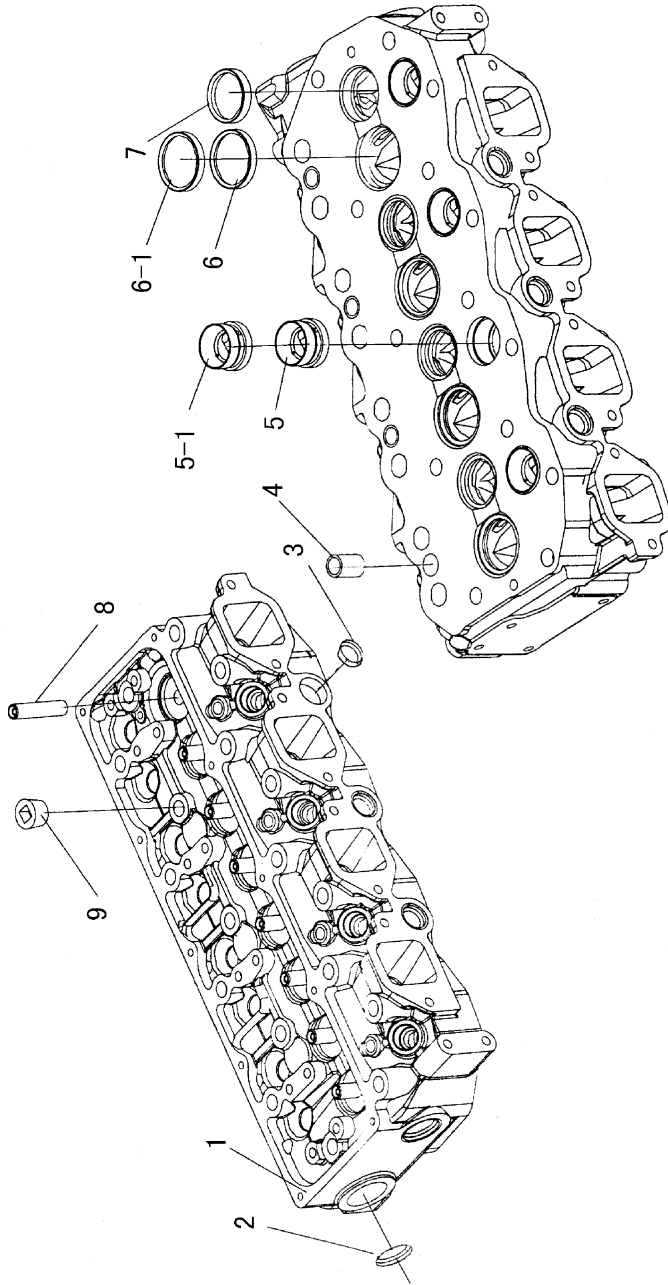




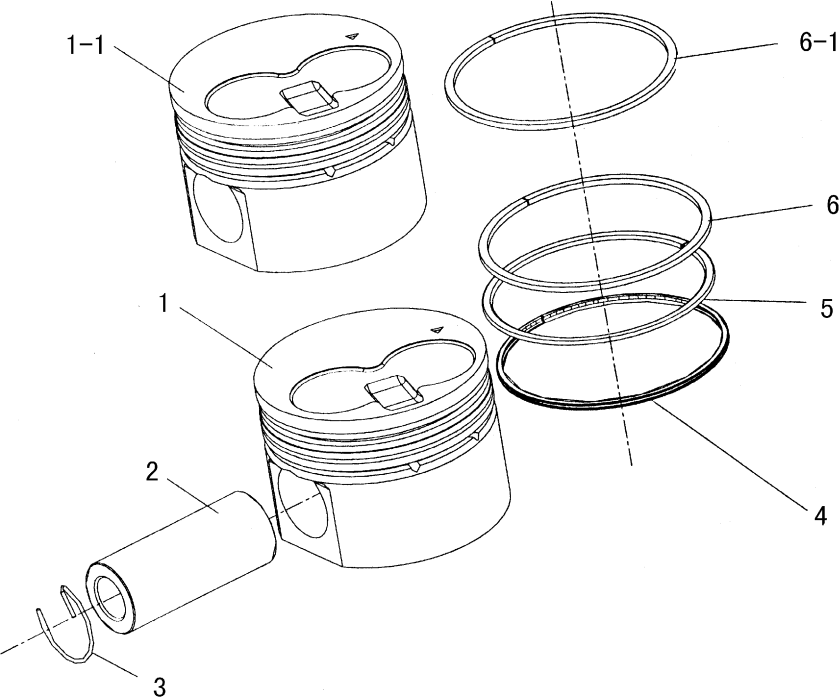


CYQD32-5		缸盖结合组 CYLINDER HEAD ASSY	
标号 NO.	备 件 号 PART NO.	备 件 名 称 PART NAME & DESCRIPTION	数量 QTY.
1	08223 82210	螺柱 Stud M8	2
2	13202 1W400	排气门 Exhaust valve	4
3	13201 1W400	进气门 Intake valve	4
4	00933 20650	锥堵 Plug--taper	2
5	08227 03040	排气管螺柱 Stud--exhaust pipe	8
5-1	14064 31N00	排气管螺柱 Stud--exhaust pipe	8
6	11044 1W402	缸盖垫总成 Gasket ass'y	1
	11044 1W400	缸盖垫总成 Gasket ass'y	1
	11044 1W401	缸盖垫总成 Gasket ass'y	1
7	11056 09D61	缸盖螺栓 Bolt--cylinder head	18
8	13208 Z5500	气门锁夹 Rotator--valve	16
9	13209 43G01	气门弹簧上座 Retainer--valve spring, upper	8
10	13207 V1700	气门导管油封 Seal--valve stem	8
11	13203 54T01	气门弹簧 Valve spring	8
12	13206 31N00	气门弹簧下座 Retainer--valve spring, lower	8
13	16650 43G01	喷油器护套 Protective sleeve--nozzle	4
14	16625 43G02	喷油器垫圈 Washer--nozzle	4
15	10006 43G00	后吊耳 Engine slinger, RR	1
15-1	10006 37N00	后吊耳 Engine slinger, RR	1
16	81130 8201A	螺栓 Bolt	2
17	11041 6T700	缸盖结合部 Cylinder head	1



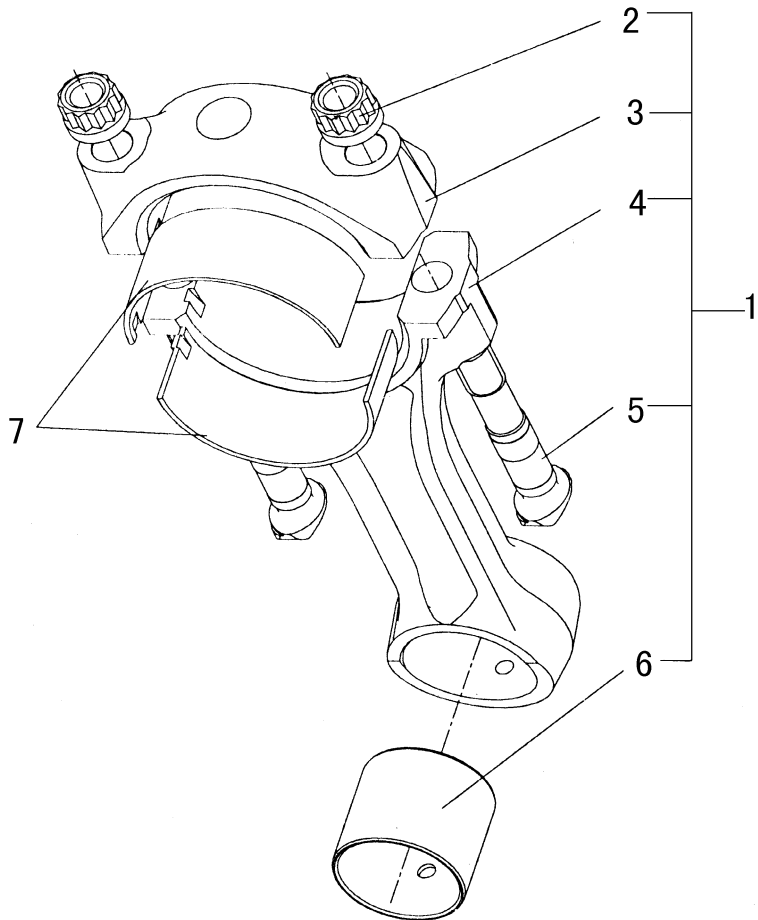






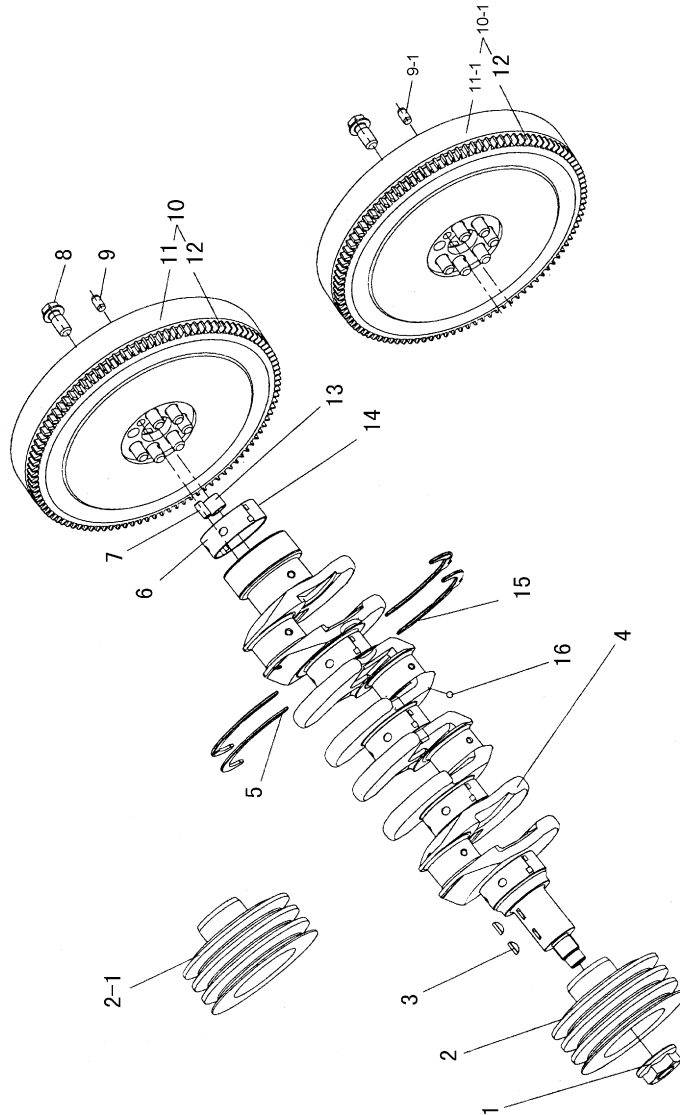








CRANKSHAFT FLYWHEEL



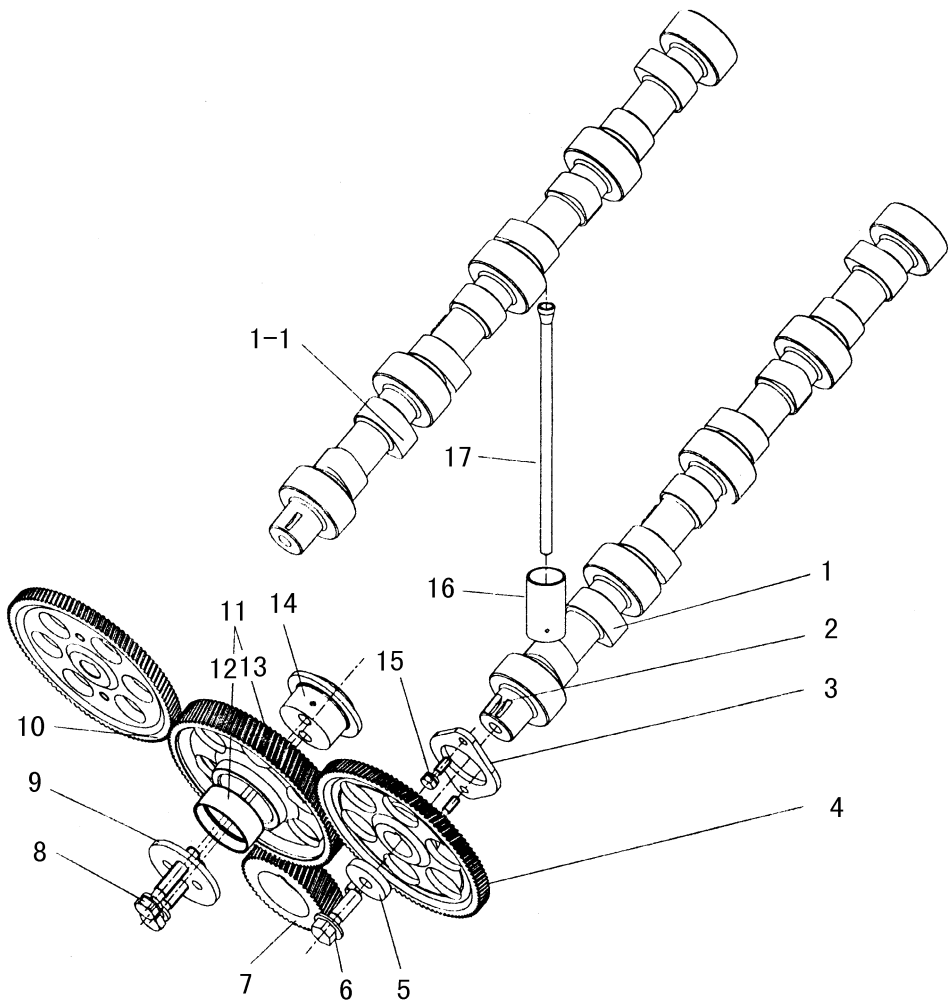
CYQD32-9

曲轴飞轮

## CRANKSHAFT FLYWHEEL

标号 NO.	备 件 号 PART NO.	备 件 名 称 PART NAME & DESCRIPTION	数量 QTY.
1	12309 61503	曲轴螺母 Nut--crankshaft	1
2	12303 65N02	减振器 Pulley assy--crank	1
2-1	12303 0W803	减振器 Pulley assy--crank	1
3	12205 76200	曲轴键 Key--crank	2
4	12201 1W406	曲轴 Crankshaft	1
5	12281 37502	上止推片 Thrust shim, upper	2
	12281 37503	上止推片 Thrust shim, upper	2
	12281 37504	上止推片 Thrust shim, upper	2
6	12215 2W211	上主轴瓦 Main bearing, upper	5
7	01522 10224	定位销 Dowel	1
8	12315 2W200	飞轮螺栓 Bolt--flywheel	7
9	12313 T9000	定位销 Dowel	3
9-1	12313 10600	定位销 Dowel	2
10	12310 CT301	飞轮结合部 Flywheel unit assy	1
10-1	12310 CT110	飞轮结合部 Flywheel unit assy	1
11	12311 CT301	飞轮 Flywheel	1
11-1	12310 CT102	飞轮 Flywheel	1
12	12312 43G01	齿圈 Gear ring	1
13	32202 B9500	一轴衬套 Pilot bush	1
14	12223 2W211	下主轴瓦 Main bearing, lower	5

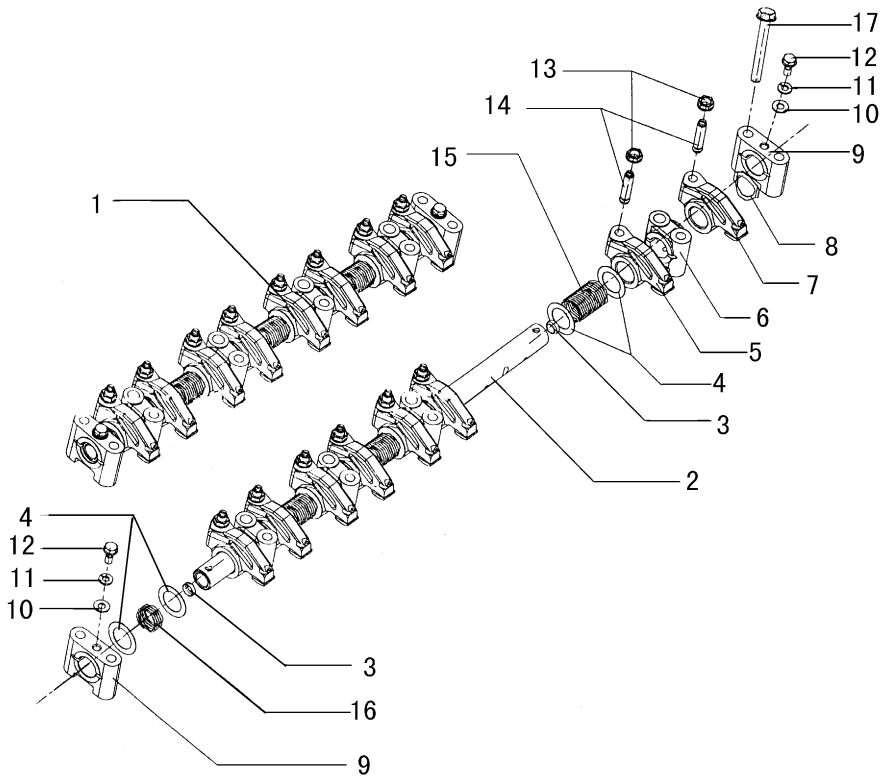




CYQD32-10

凸轮轴  
CAMSHAFT

标号 NO.	备 件 号 PART NO.	备 件 名 称 PART NAME & DESCRIPTION	数量 QTY.
1	13001 54T03	凸轮轴 Camshaft	1
1-1	13001 0W800	凸轮轴 Camshaft	1
2	00926 41600	凸轮轴键 Key--camshaft	1
3	13010 06J00	凸轮轴止推片 Thrust shim--camshaft	1
4	13024 87G00	凸轮轴齿轮 Gear--camshaft	1
5	13030 37500	凸轮轴齿轮压板 Gear pressure plate--camshaft	1
6	08051 0501A	螺栓 Bolt	1
7	13021 43G01	曲轴齿轮 Gear--camshaft	1
8	08121 0501E	组合螺栓 Bolt--hex, M10X50	2
9	13011 43G00	惰轮压板 Pressure plate--idler	1
10	16735 2S600	高压油泵齿轮 Gear--high pressure oil pump	1
10-1	16735 0F000	高压油泵齿轮 Gear--high pressure oil pump	1
11	13012 43G01	惰轮总成 Idler assy	1
12	13015 43G01	惰轮衬套 Bush--idler	1
13	13014 43G00	惰轮 Idler	1
14	13016 43G01	惰轮轴 Idler shaft	1
15	08120 61628	螺栓 Bolt	2
16	13231 54T02	挺杆 Tappet rod	8
17	13238 43G00	推杆 Push rod	8





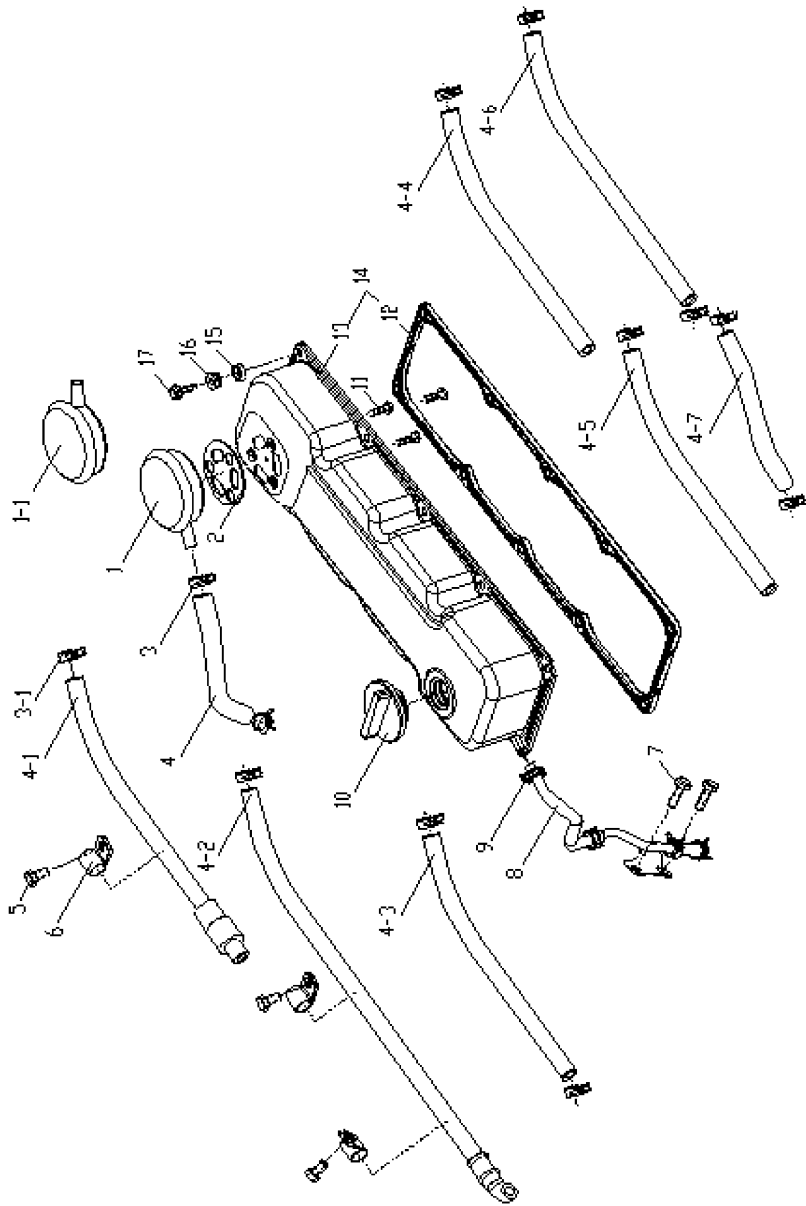
CYQD32-11

摇臂总成

ROCKER ARM ASSY

标号 NO.	备 件 号 PART NO.	备 件 名 称 PART NAME & DESCRIPTION	数量 QTY.
1	13251 63G02	摇臂总成 Rocker arm assy	1
2	13253 43G02	摇臂轴 Rocker arm shaft	1
3	13254 02N00	摇臂轴堵 Plug--rocker arm shaft	2
4	13297 43G00	垫圈 Washer	8
5	13258 63G01	摇臂总成 Rocker arm assy	4
6	13222 43G00	摇臂座 Seat--rocker arm	4
7	13257 63G01	摇臂总成 Rocker arm assy	4
8	13255 43G00	摇臂轴弹性挡圈 Snap ring--rocker arm shaft	1
9	13223 43G01	摇臂座 Rocker arm seat	2
10	08915 43610	垫圈 Washer	2
11	08915 13610	弹垫 Spring washer	2
12	08120 61610	螺栓 Bolt	2
13	01225 00112	调整螺母 Adjusting nut	8
14	13234 43G01	气门调整螺钉 Adjusting screw--valve	8
15	13256 43G01	摇臂轴弹簧 Rocker arm shaft spring	3
16	13256 43G02	摇臂轴弹簧 Rocker arm shaft spring	1
17	08120 8601F	螺栓 Bolt	12

ROCKER ARM CHAMBER COVER



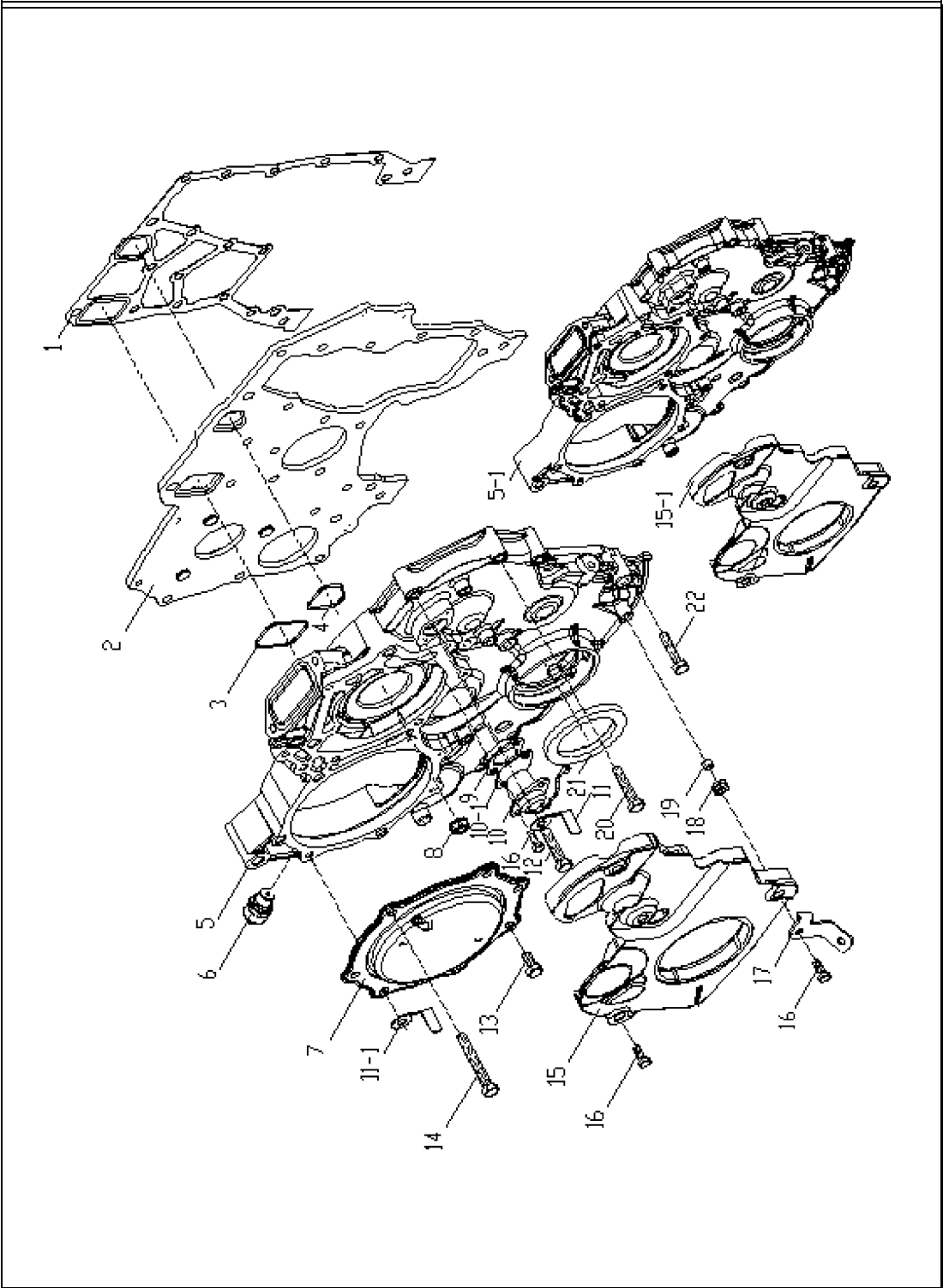
CYQD32-12

摇臂室罩

## ROCKER ARM CHAMBER COVER

标号 NO.	备 件 号 PART NO.	备 件 名 称 PART NAME & DESCRIPTION	数量 QTY.
1-1	11810 43G00	呼吸器 Breather	1
2	11033 43G03	呼吸器垫 Gasket--breather	1
3	11820 C8600	管夹 Clamp--hose	2
3-1	22316 T8203	夹子 Clamp--hose	2
4	11826 17D01	呼吸器胶管 Hose--breather	1
4-1	11826 6T601	呼吸器胶管 Hose--breather	1
4-2	11826 10T01	呼吸器胶管 Hose--breather	1
4-3	11826 CN101	呼吸器胶管 Hose--breather	1
4-4	11826 CE301	呼吸器胶管 Hose--breather	1
4-5	11826 CE101	呼吸器胶管 Hose--breather	1
4-6	11826 CT101	呼吸器胶管 Hose--breather	1
4-7	11826 CI201	呼吸器胶管 Hose--breather	1
5	08120 8251E	螺栓 Bolt	2
6	01551 16144	夹子 Clip	1
7	08120 8251E	螺栓 Bolt	
8	11835 3S900	小呼吸器管结合部 Pipe unit--breather	1
9	01558 00044	夹子 Clip	4
10	15255 D5502	加油口盖总成 Cap assy--oil filler	1
11	08120 62028	组合螺栓 Bolt	3
12	13270 43G02	摇臂室罩垫 Gasket--rocker arm chamber	1





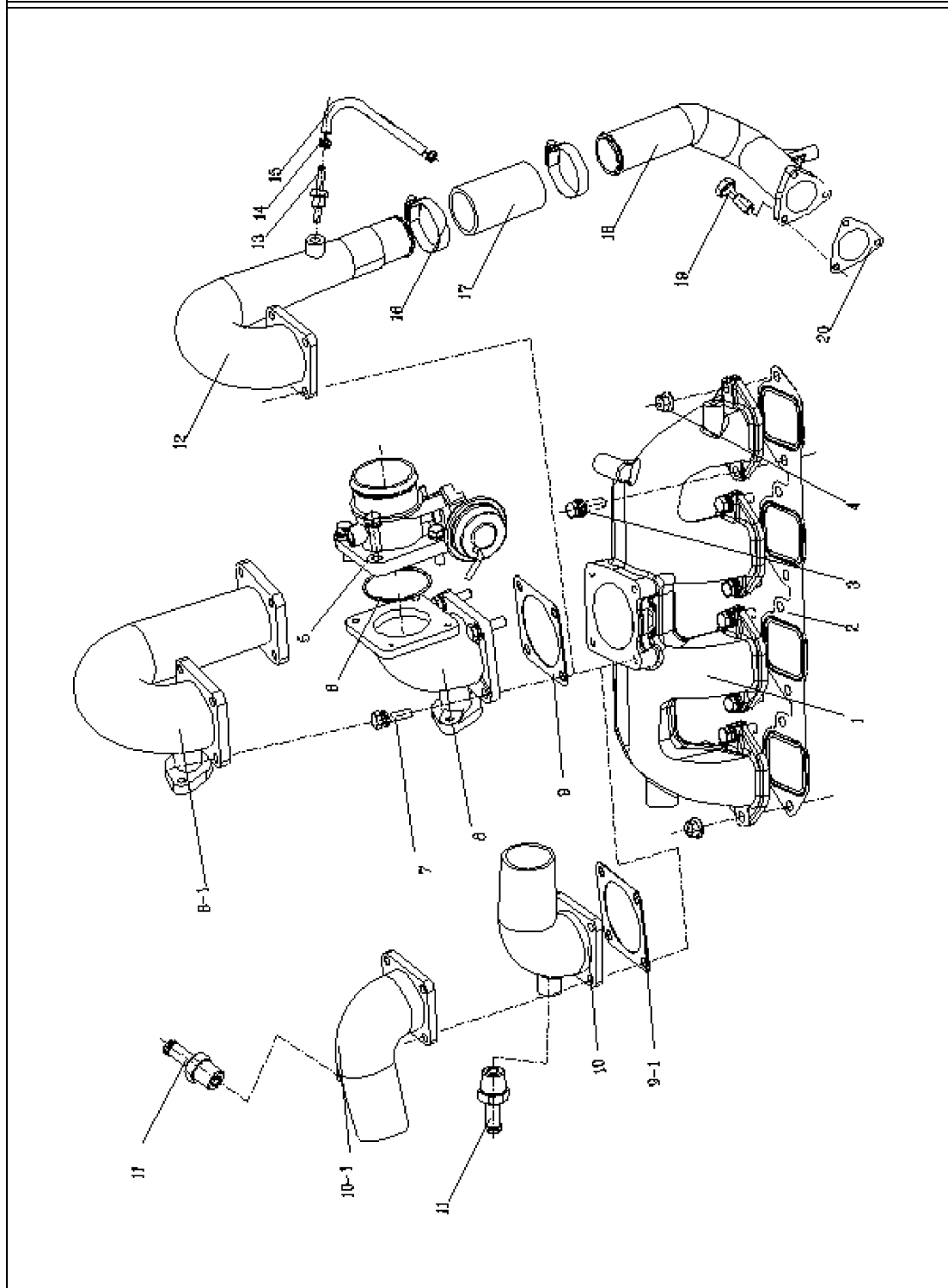
CYQD32-13

齿轮室盖

## GEAR CHAMBER COVER

标号 NO.	备件号 PART NO.	备件名称 PART NAME & DESCRIPTION	数量 QTY.
1	13037 06J01	发动机前端板垫 Gasket--engine front end plate	1
2	13031 5T100	发动机前端板总成 Engine front end plate assy	1
3	14465 43G20	密封圈 Sealing ring	1
4	1465 43G21	密封圈 Sealing ring	1
5	13034 5T102	齿轮室盖 Gear chamber cover	1
5-1	13034 65N12	齿轮室盖 Gear chamber cover	1
6	23731 VB210	传感器总成 Sensor	1
7	13560 6T300	防尘盖 Dustproof cover	1
8	16132 43G00	水泵螺母 Nut--water pump	1
9	13039 34N00	转速传感器垫 Gasket--sensor	1
10	23731 CE101	转速传感器 Sensor	1
10-1	13040 09W00	转速传感器盖板 Cover--sensor	1
11	24211 89944	夹子 Clip	1
12	08120 8451E	螺栓 M8 Bolt--hex, M8	3
13	08120 8161E	螺栓 M8 Bolt--hex, M8	16
14	08120 8601E	螺栓 M8 Bolt--hex, M8	2
15	13036 1W400	隔音罩总成 Sound insulation shield assy	1
15-1	13036 5T100	隔音罩总成 Sound insulation shield assy	1
16	08120 61633	螺栓 Bolt	6
17	14390 5T102	真空泵连接管支架 Bracket--vacuum pump connecting tube	1







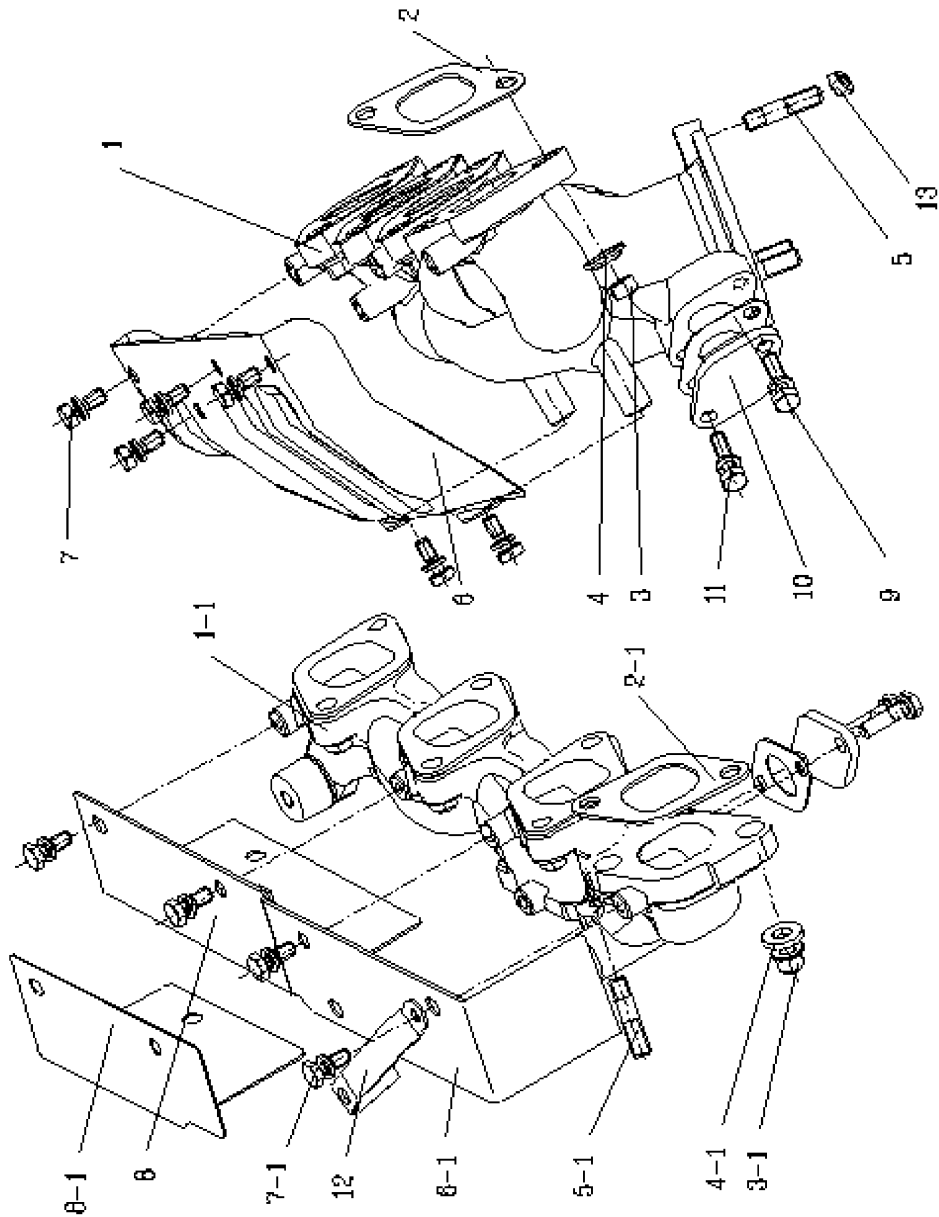
CYQD32-14

进气管

INTAKE PIPE

标号 NO.	备 件 号 PART NO.	备 件 名 称 PART NAME & DESCRIPTION	数量 QTY.
1	14003 6T900	进气管 Intake pipe	1
2	14035 31N00	进气管垫 Gasket--intake pipe	1
3	08120 8251E	组合螺栓 Bolt--hex, M8X25	6
4	08911 1081G	六角法兰螺母 Hex flange nut with conical spring washer	2
5	16118 6T701	节气阀总成 Adjusting valve ass'y	1
6	16569 86P00	O 型密封圈 O-ring	1
7	08120 8251E	组合螺栓 Bolt	4
8	16576 6T900	节气阀座 Valve seat	1
8-1	16576 CE101	进气接管 Intake connector pipe	1
9	14327 3S300	节气阀垫 Valve seat	1
9-1	14327 3S300	进气管口垫 Gasket--intake pipe	1
10	16576 CN101	进气接管 Intake connector pipe	1
10-1	16576 CN102	进气接管 Intake connector pipe	1
11	11832 CN101	接头 Connector	1
12	16576 CT102	进气接管 1 Intake pipe No.1	1
13	14482 31N10	增压补偿接头 Connector	1
14	21383 J6500	夹子 Clip	2
15	02187 CE301	胶管 Hose	1
16	14464 53J00	夹子 Clip	2
17	14463 CT102	进气胶管 Hose	1





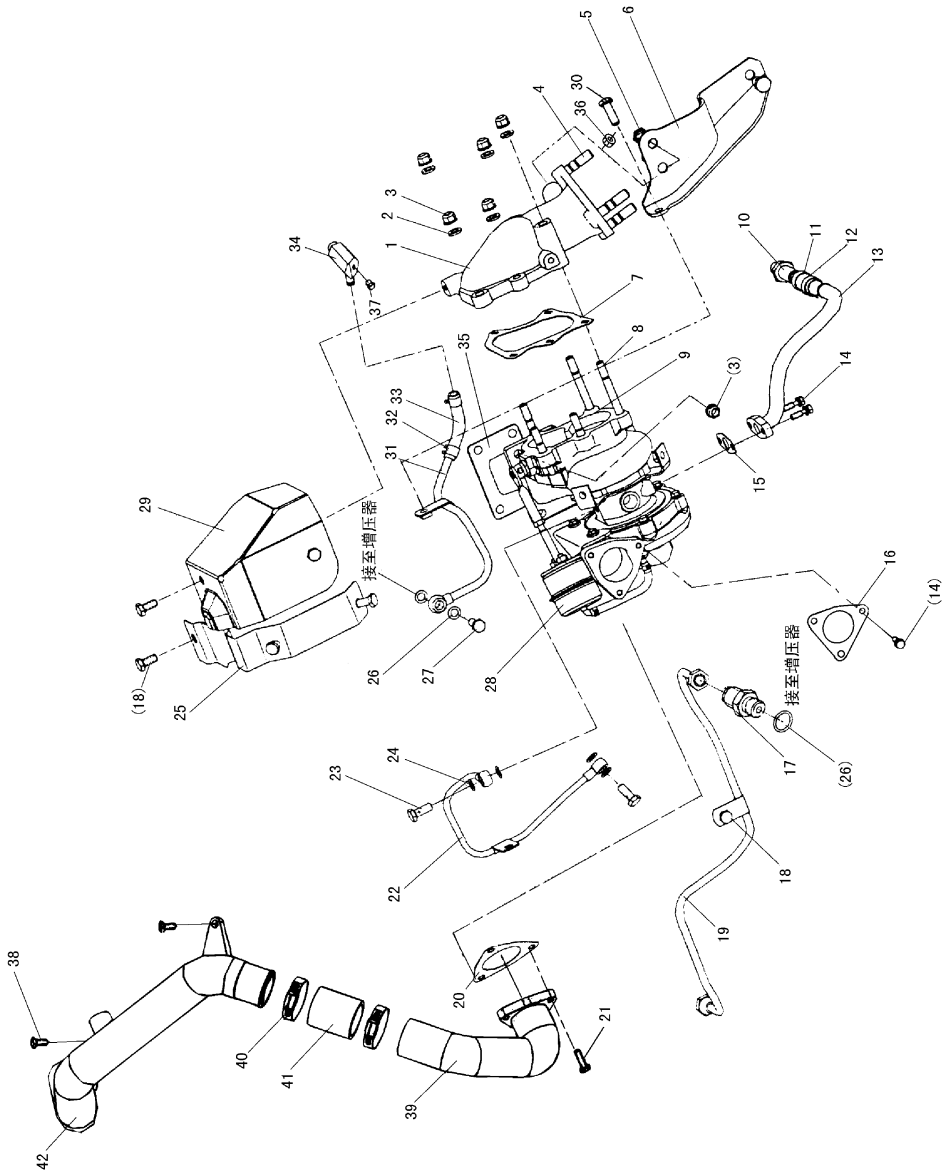
CYQD32-15

排气管

EXHAUST PIPE

标号 NO.	备 件 号 PART NO.	备 件 名 称 PART NAME & DESCRIPTION	数量 QTY.
1	14004 6T900	排气管 Exhaust manifold	1
1-1	14004 0W800	排气管 Exhaust manifold	1
2	14036 43G00	排气管垫 Gasket--exhaust manifold	1
2-1	14036 0W801	排气管垫 Gasket--exhaust manifold	4
3	08911 6401A	紧固螺母 Fix nut	8
3-1	20602 41G00	紧固螺母 Fix nut	8
4	14038 96000	球型垫圈 Ball washer	8
4-1	14037 VJ500	平垫 Plain washer	8
5	14064 31N00	螺柱 Stud	3
5-1	14414 31N00	螺柱 Stud	4
6	16590 DA200	排气管罩 Exhaust manifold cover	1
6-1	16590 0W805	排气管罩 Exhaust manifold cover	1
7	08110 8161C	组合螺栓 Bolt	6
7-1	08110 8161C	组合螺栓 Bolt	4
8	16590 0W804	排气管罩 Exhaust manifold cover	1
8-1	16590 65N02	排气管罩 Exhaust manifold cover	1
9	14719 45N01	垫 Gasket	1
10	14711 58G02	EGR 护盖 EGR protective cover	1
11	08120 8201E	组合螺栓 Bolt	2
12	14017 6T700	增压器进气管支架 Bracket--turbocharger intake manifold	1





CYQD32-16

增压器结合组

TURBOCHARGER ASSY

标号 NO.	备 件 号 PART NO.	备 件 名 称 PART NAME & DESCRIPTION	数量 QTY.
1	14440 0W801	增压器排气接管 Exhaust adapter--turbocharger	1
2	08915 4381A	平垫 Plain washer	5
3	20602 01M00	螺母 Nut	9
4	14064 31N00	螺柱 Stud	3
5	08121 01268	螺栓 Bolt	3
6	14443 31N00	增压器排气接管支架 Bracket--turbocharger exhaust adapter	1
7	14445 31N00	出口垫 Gasket--outlet	1
8	14414 0W800	螺柱 Stud	2
9	14414 51N01	螺柱 Stud	3
10	48711 90007	增压器回油管接头 Oil return pipe adapter--turbochager	1
11	15198 31N01	胶管 Hose	1
12	01558 00134	胶管夹子 Clip--hose	2
13	15197 0W801	增压器回油管 Oil return pipe--turbochager	1
14	08120 62028	组合螺栓 M6 Bolt--hex, M6	5
15	15196 31N02	增压器回油管垫 Gasket--turbochager oil return pipe	1
16	14444 31N00	垫 Gasket	1
17	01612 10134	增压器回水接头 Water return pipe--turbocharger	1
18	08110 8161C	螺母 M8 Bolt--hex, M8	6
19	14498 0W803	增压器回水管 Water return pipe--turbocharger	1
20	14465 31N01	垫 Gasket	1

CYQD32-16

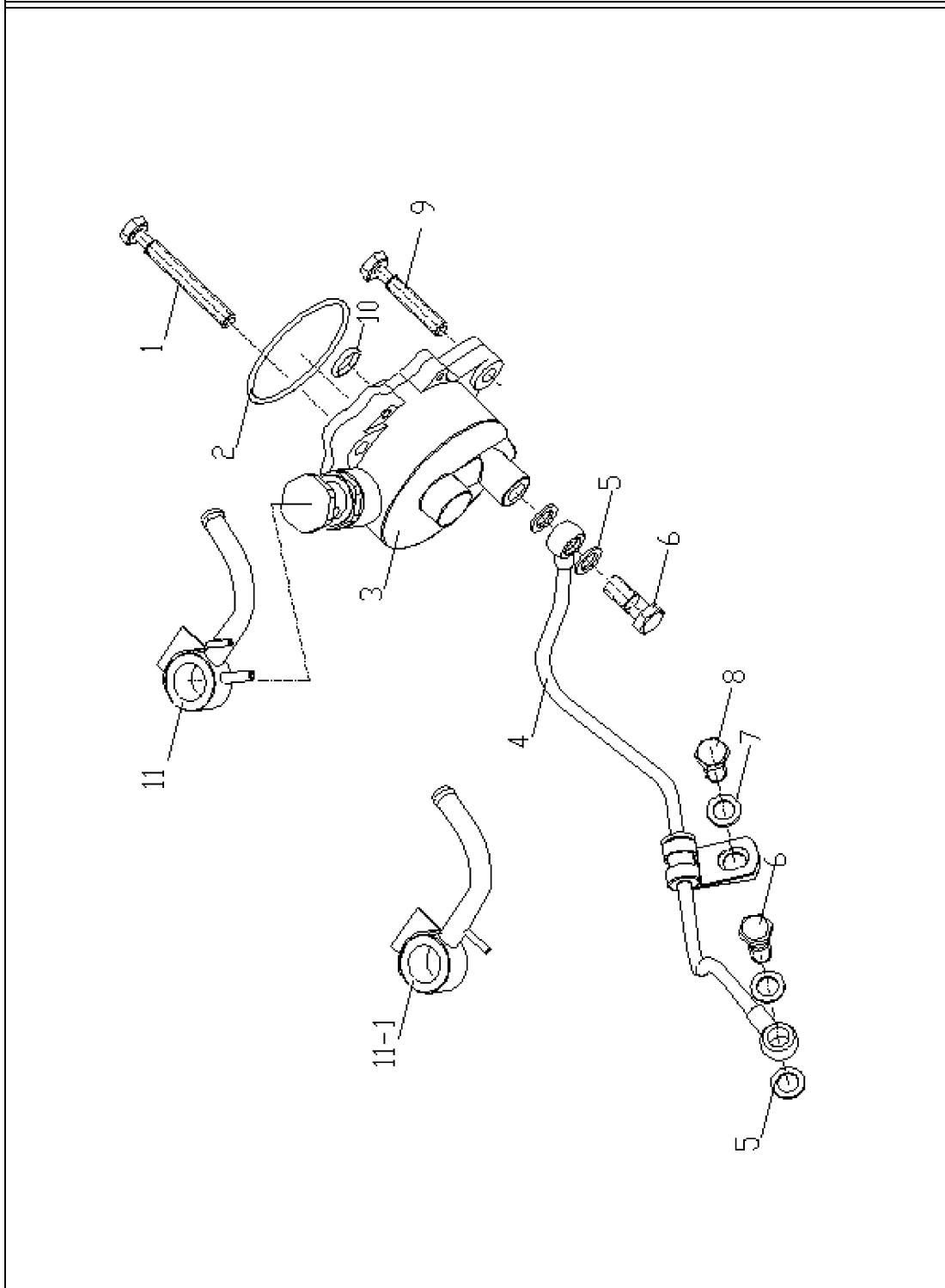
增压器结合组

## TURBOCHARGER ASSY

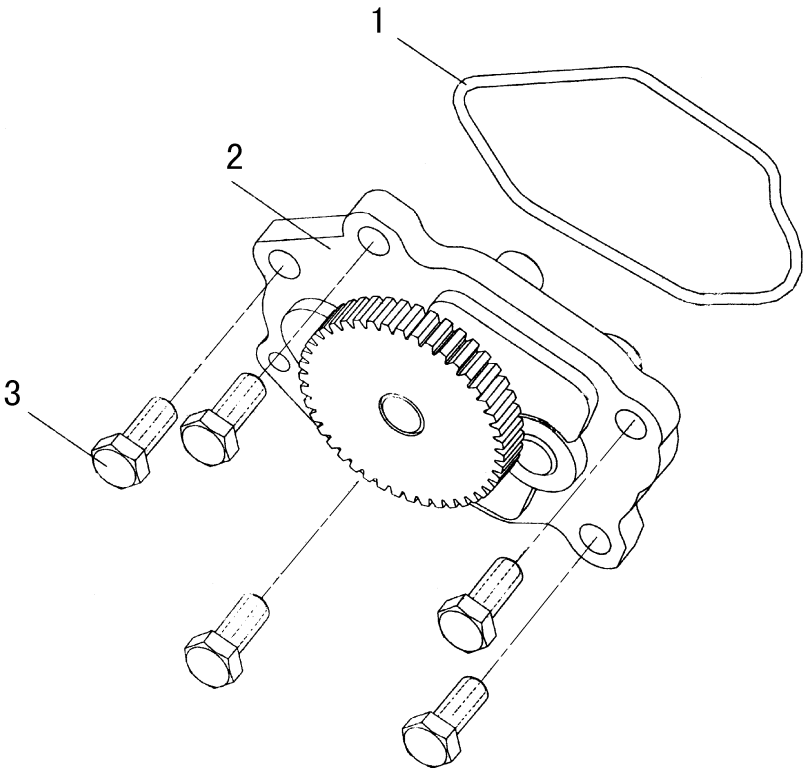
标号 NO.	备 件 号 PART NO.	备 件 名 称 PART NAME & DESCRIPTION	数量 QTY.
21	08120 8251E	螺栓 M8 Bolt M8	3
22	15192 CT101	增压器进油管 Oil inlet tube--turbocharger	1
23	15188 9S000	空心螺钉 Hollow screw	2
24	01351 00104	垫 Gasket	4
25	14450 31N02	增压器隔热罩 Heat insulation housing--turbocharger	1
26	01351 21144	垫 Gasket	3
27	16434 90000	空心螺钉 Hollow screw	1
28	14411 7T600	增压器总成 Turbocharger assy	1
29	14441 0W802	增压器排气接管隔热罩 Heat insulation cover-	1
30	08120 8161E	螺栓 M8 Bolt M8	1
31	14499 0W800	增压器进水管 Water inlet pipe--turbocharger	1
32	01558 00131	胶管夹子 Clip--hose	2
33	14056 0W800	胶管 Hose	1
34	14496 0W800	增压器进水接头 Water inlet adapter--turbocharger	1
35	14415 31N03	增压器进气口垫 Intake gasket--turbocharger	1
36	14440 CT102	螺母 Fix nut	3
37	08931 3021A	锥堵 Plug--taper	1
38	08120 8201E	螺栓 Bolt	2
39	14469 CT104	进气接管 3 Inlet connecting pipe 3	1
40	14464 53J00	夹子 Clip	2



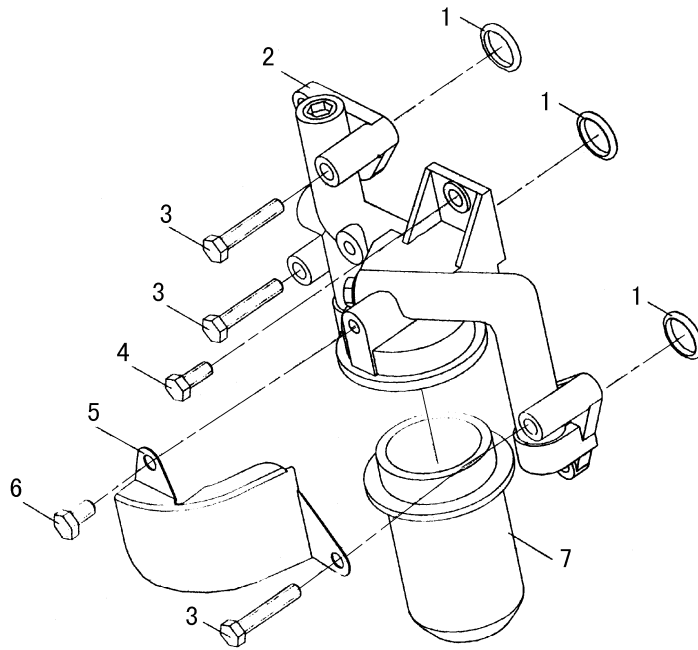




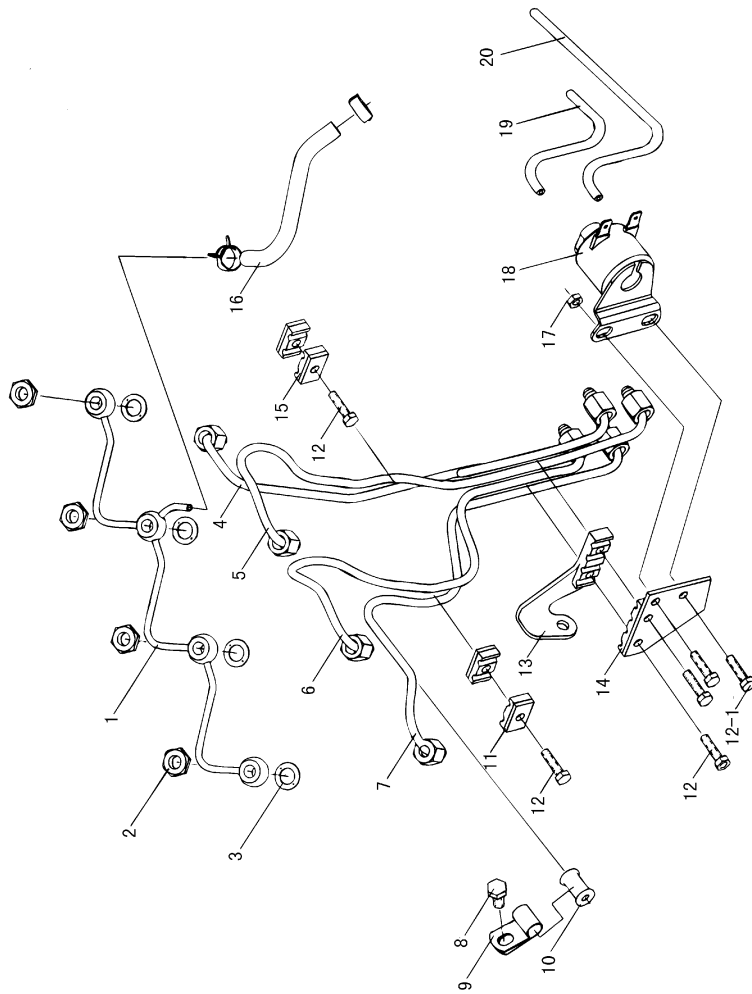














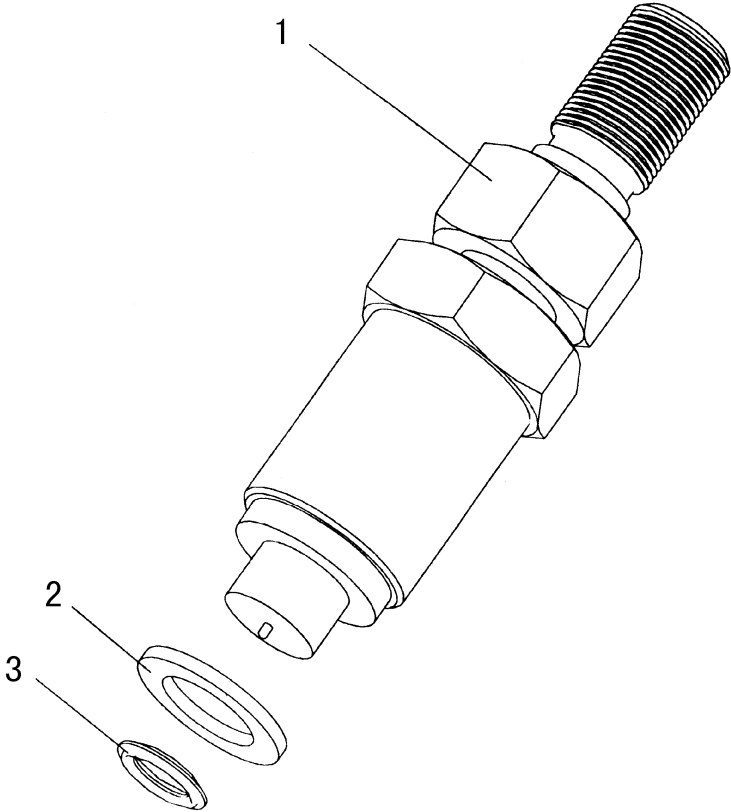
CYQD32-20

燃油管

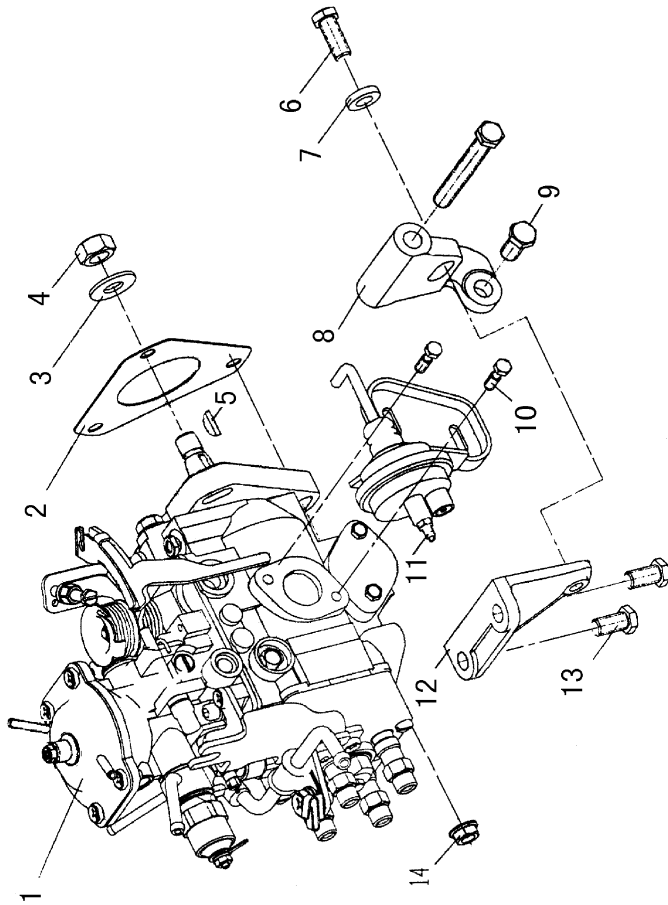
FUEL PIPE

标号 NO.	备 件 号 PART NO.	备 件 名 称 PART NAME & DESCRIPTION	数量 QTY.
1	16670 43G00	小回油管 Small oil return tube	1
2	16666 43G00	小回油管螺母 Nut--small oil return tube	4
3	16627 43G00	小回油管垫 Gasket--small oil return tube	4
4	16680 35V02	一缸高压油管总成 NO. 1 high pressure oil pipe assy	1
5	16681 43G00	二缸高压油管总成 NO. 2 high pressure oil pipe assy	1
6	16682 43G00	三缸高压油管总成 NO. 3 high pressure oil pipe assy	1
7	16683 43G00	四缸高压油管总成 NO. 4 high pressure oil pipe assy	1
8	08120 8161F	螺栓 Bolt	1
9	99450 T9303	高压油管夹子 Clip--high pressure oil pipe	1
10	01561 00064	高压油管护套 Protective sleeve--high pressure oil pipe	1
11	16698 43G01	高压油管夹子 Clip--high pressure oil pipe	2
12	08120 62528	螺栓 Bolt	4
12-1	08120 61228	螺栓 Bolt	2
13	16697 21N00	高压油管夹子 Clip--high pressure oil pipe	1
14	16696 CN101	高压油管夹子 Clip--high pressure oil pipe	1
15	16699 43G00	高压油管夹子 Clip--high pressure oil pipe	2
16	16445 0W800	小回油胶管 Small oil return hose	1
16-1	16445 2S000	小回油胶管 Small oil return hose	1
17	08912 80610	螺母 Nut	2
18	92255 50A00	电磁阀 Solenoid valve	1







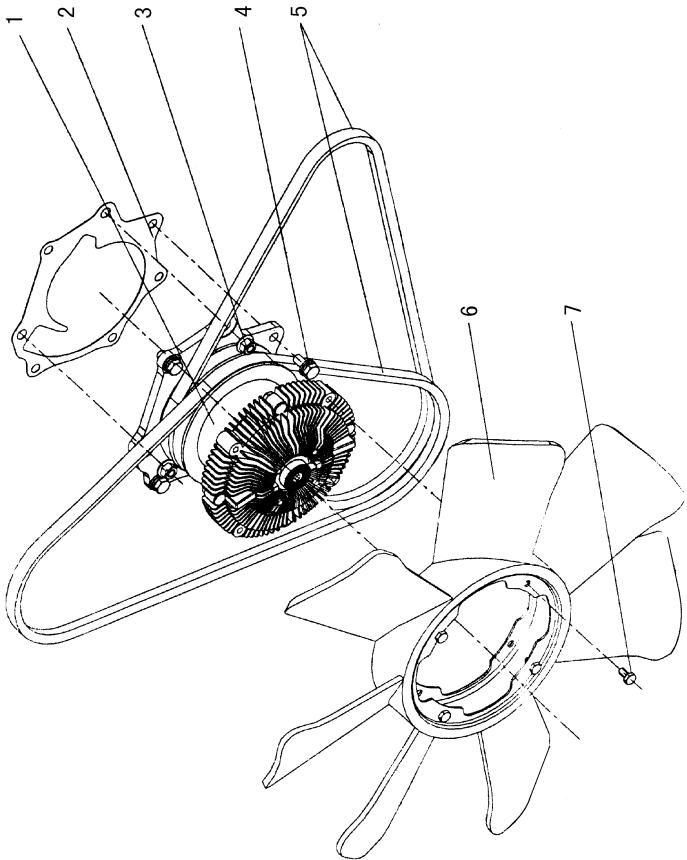


CYQD32-22

高压油泵

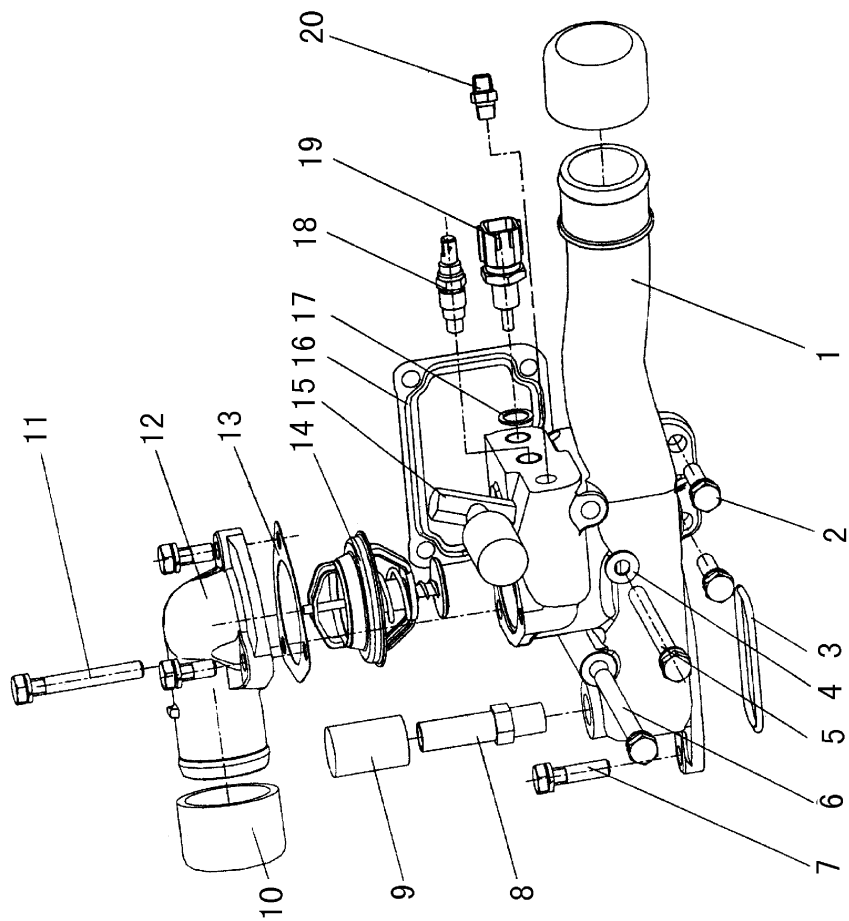
## HIGH PRESSURE OIL PUMP

标号 NO.	备 件 号 PART NO.	备 件 名 称 PART NAME & DESCRIPTION	数量 QTY.
1	16700 7T612	油泵总成 Oil pump assy	1
	16700 7T612	油泵总成 Oil pump assy	1
	16700 7T610	油泵总成 Oil pump assy	1
2	16701 R8100	高压油泵垫 Gasket--high pressure oil pump	1
3	08915 1421A	垫圈 Washer	1
4	01211 01054	螺母 Nut	1
5	16742 37501	高压油泵键 Key--high pressure oil pump	1
6	08121 0251E	螺栓 Bolt	1
7	16420 43G00	垫片 Spacer--fuel pump	1
8	16811 43G02	高压油泵支架 Bracket--high pressure oil pump	1
9	08121 0751E	螺栓 M10 Bolt--hex, M10X75	1
10	08120 61233	螺栓 M6 Bolt--hex, M6X12	2
11	27731 37N00	怠速控制装置 Idle control device	1
12	16814 43G01	高压油泵托架 Supporter--high pressure oil pump	1
13	08121 0201E	螺栓 Bolt	3
14	08918 2081A	螺母 Hex flange nut, M8	3



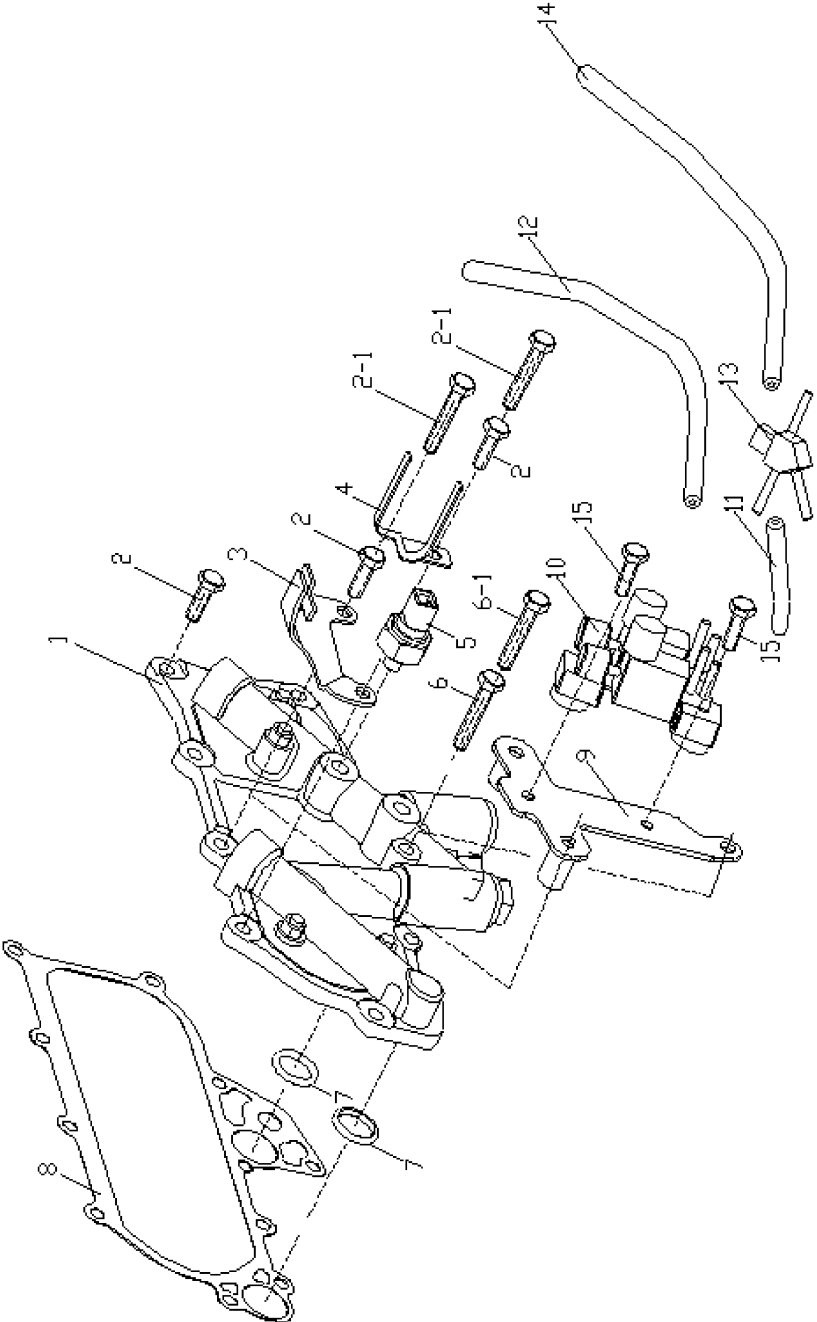






CYQD32-24		节温器 THERMOSTAT	
标号 NO.	备 件 号 PART NO.	备 件 名 称 PART NAME & DESCRIPTION	数量 QTY.
1	11061 3S900	节温器座 Seat thermostat	1
1-1	11061 2S015	节温器座 Seat thermostat	1
2	08120 0201E	组合螺栓 Bolt--hex M8X20	2
3	14465 43G02	密封圈 Sealing ring	1
4	08195 1381A	垫圈 Washer	3
5	08120 8901A	螺栓 Bolt	1
6	08120 8751A	螺栓 Bolt	1
7	08120 8251E	组合螺栓 Bolt	3
8	27070 M0200	暖风接头 (2) Heater connecting adapter (2)	1
9	14058 25500	暖风接头护套 Protective sleeve--heater adapter	2
10	21077 6T600	进回水护套 Protective sleeve--water inlet and return	2
11	08120 8031A	螺栓 Bolt	1
12	11060 2S000	节温器体 Thermostat body	1
13	11062 34N01	节温器盖垫 Gasket--thermostat cover	1
14	21200 58G04	节温器总成 Thermostat assy	1
15	27070 21600	暖风接头 (1) Heater adapter (1)	1
16	11072 34N02	节温器座垫 Gasket thermostat seat	1
17	16974 10G00	组合垫圈 Combination washer	1
18	25080 CE101	温度传感器 Temperature sensor	1
19	22630 1W400	水温传感器 Temperature sensor	1



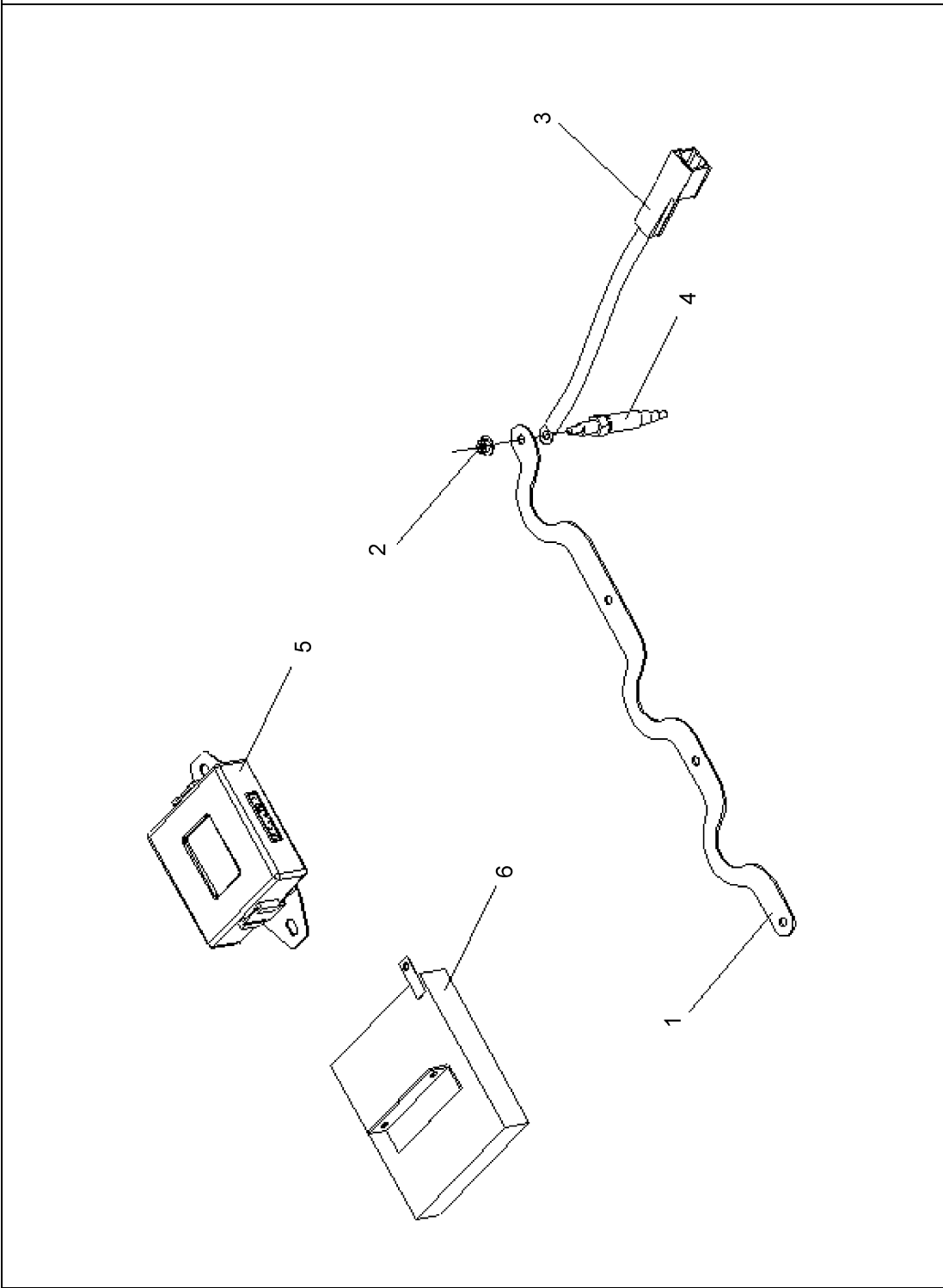


CYQD32-25

机油冷却器  
OIL COOLER

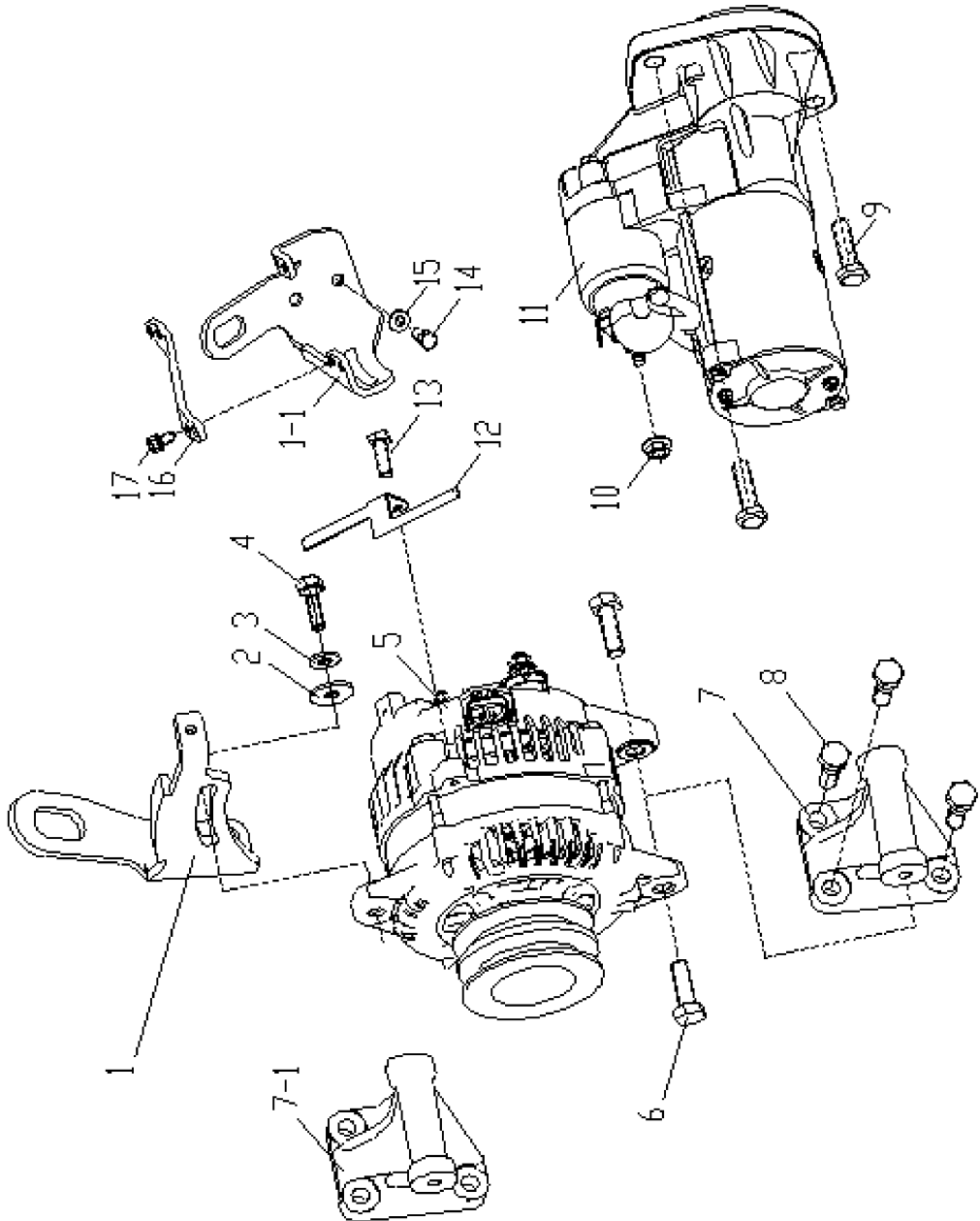
标号 NO.	备 件 号 PART NO.	备 件 名 称 PART NAME & DESCRIPTION	数量 QTY.
1	21305 7T402	机油冷却器 Oil cooler	1
2	08120 8251E	螺栓 Bolt	10
2-1	08120 8551E	螺栓 Bolt	2
3	16842 VH002	电磁阀支架 Bracket--solenoid valve	1
4	24210 4T100	夹子 Clip	1
5	25240 89960	机油压力传感器 Oil pressure sensor	1
6	08120 8451E	螺栓 Bolt	1
6-1	08120 8501E	螺栓 Bolt	1
7	21334 02N00	密封圈 Sealing ring	2
8	21304 34N00	机油冷却器垫 Gasket--oil cooler	1
9	14956 CE301	支架 Blacket	1
10	14956 0W801	电磁阀 Valve	1
11	02187 CE302	胶管 Hose	2
12	02187 CE303	胶管 Hose	2
13	14961 W1300	三通 Tee-pipe joint	1
14	02187 CE301	胶管 Hose	1
15	02187 62528	螺栓 M6X25 Bolt	2

PREHEATING AND CONTROL





## ALTERNATOR AND STARTING MOTOR





CYQD32-27

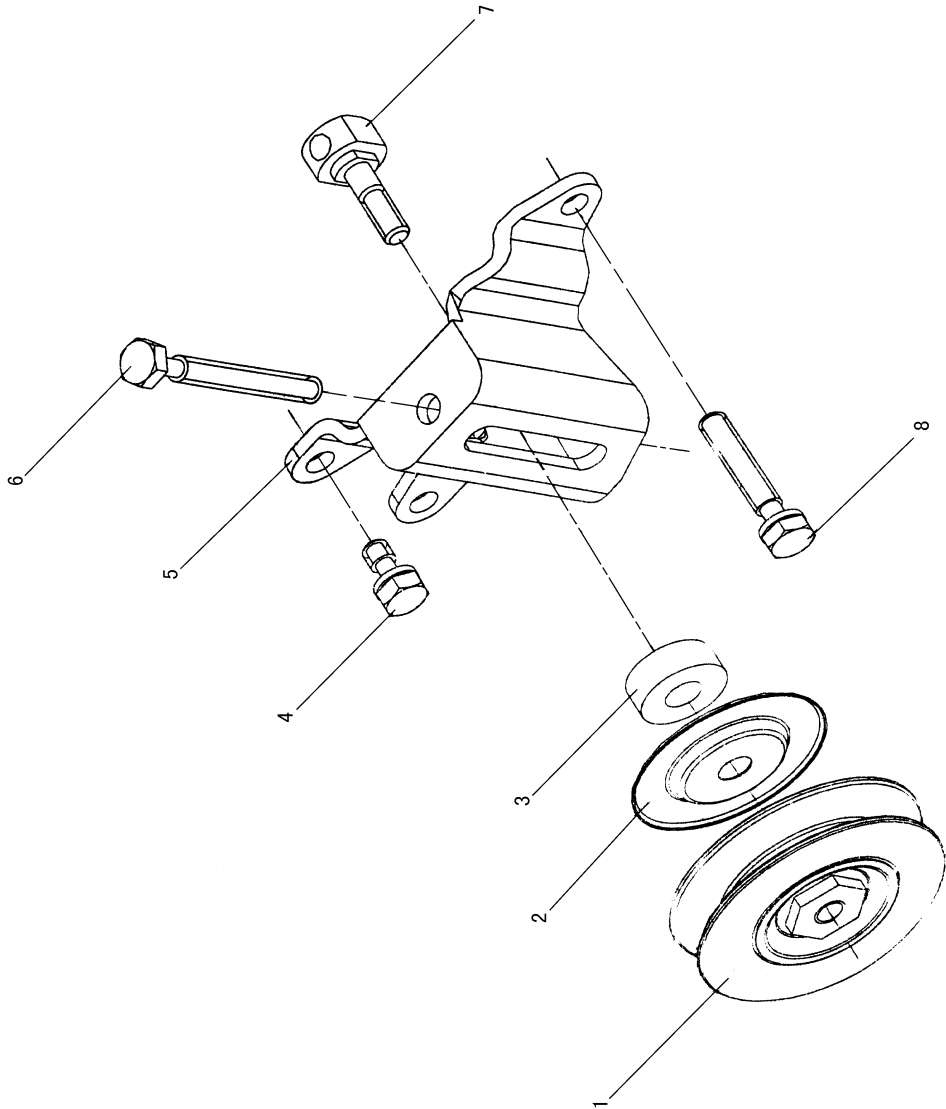
发电机与起动机

## ALTERNATOR AND STARTING MOTOR

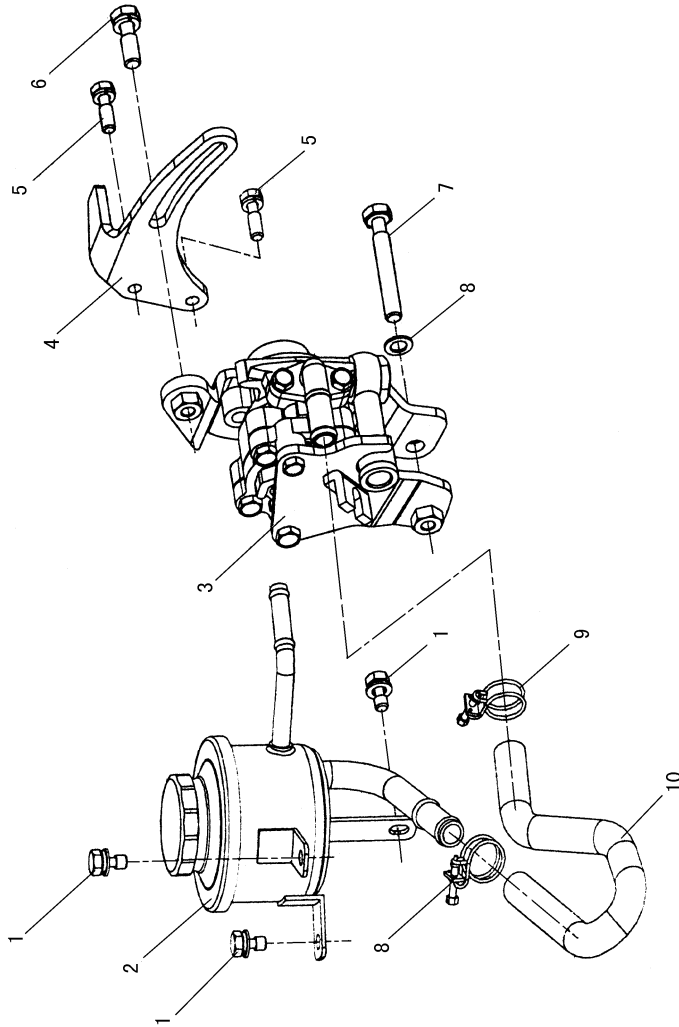
标号 NO.	备 件 号 PART NO.	备 件 名 称 PART NAME & DESCRIPTION	数量 QTY.
1	11715 0W800	发电机调节支架 Adjusting bracket--alternator	1
1-1	11715 65N00	发电机调节支架 Adjusting bracket--alternator	1
2	33296 43G00	平垫圈 Plain washer	1
3	08915 1381A	垫圈 Lock spring washer	1
4	11716 6T000	调节螺栓 Adjusting bolt	1
5	23100 6T002	发电机总成 Alternator assy	1
6	08121 0301F	螺栓 M10 Bolt--hex, M10	2
7	11710 0W800	发电机支座 Bracket--alternator	1
7-1	11710 02N01	发电机支座 Bracket--alternator	1
8	08121 0301E	螺栓 Bolt	3
9	08121 0351F	螺栓 Bolt	2
10	01225 00331	螺母 Nut	1
11	23300 1W400	起动机 Starter	1
12	24210 21N00	夹子 Clip	1
13	08360 51062	螺栓 Bolt	1
14	08171 0201A	螺栓 Bolt	2
15	08915 1401A	垫 Gasket	2
16	11712 65N00	发电机支架加强板 Stiffener--alternator bracket	1
17	01121 00772	螺栓 Botl	4

CYQD32-28

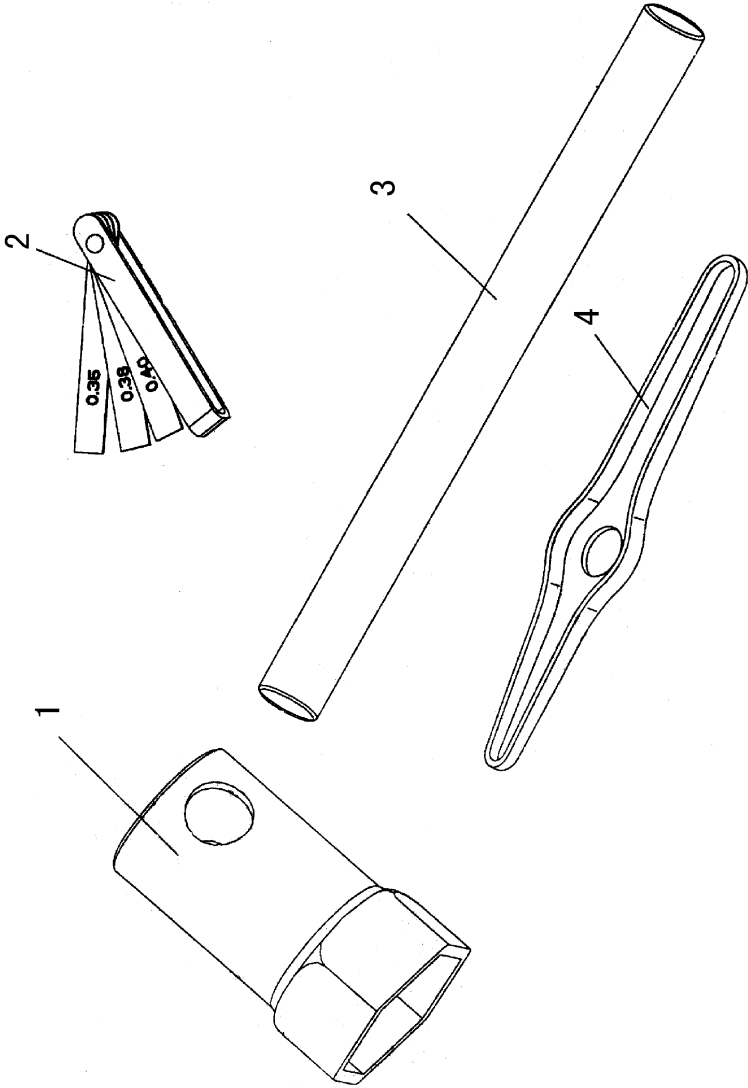
涨紧轮总成  
TENSIONER ASSY



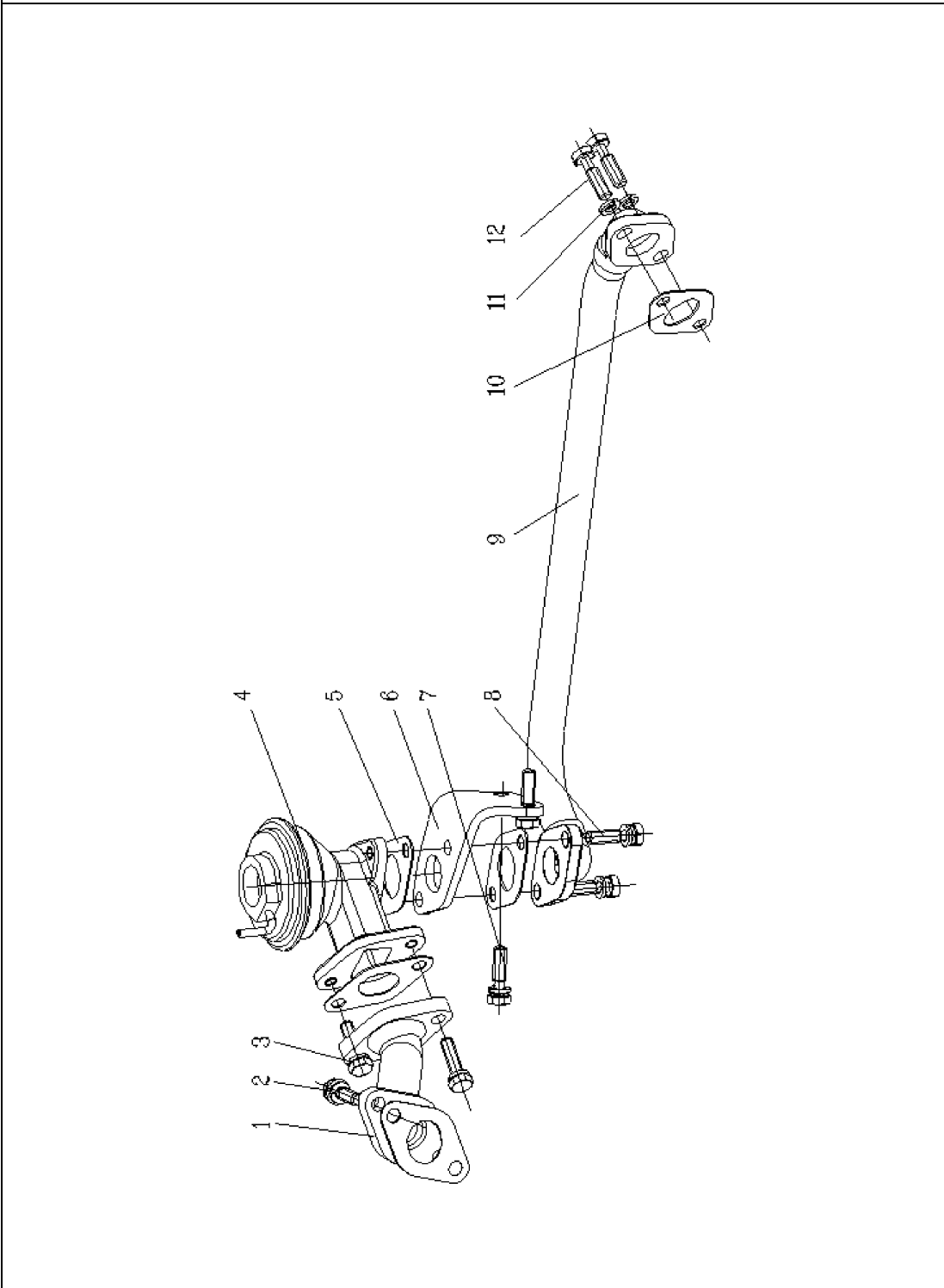














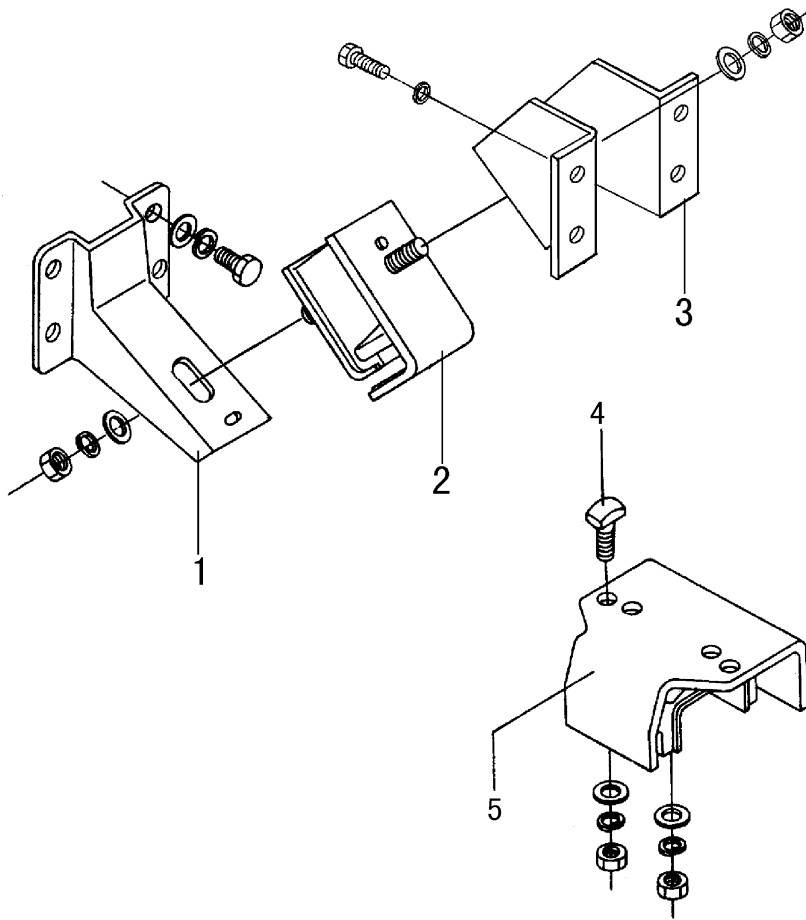




# 2. 发动机系统

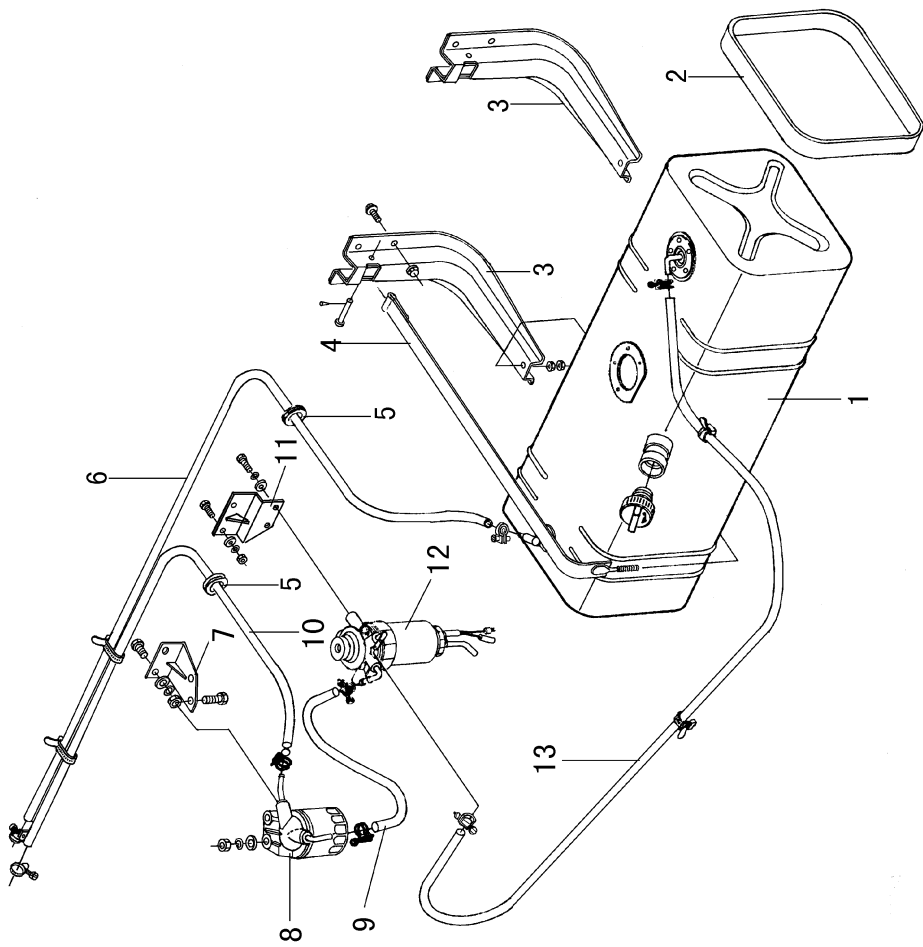
## 2.ENGINE SYSTEM

E1001 发动机悬置.....	2-2
ENGINE SUSPENSION.....	2-2
E1101 燃油箱及油管 .....	2-5
FUEL TANK AND PIPELINE.....	2-5
E1102 油门操纵机构 .....	2-8
THROTTLE CONTROL SYSTEM.....	2-8
E1103 进气系统 .....	2-12
INTAKE SYSTEM .....	2-11
E1201 排气系统 .....	2-14
EXHAUST SYSTEM .....	2-14
E1301 冷却系统 .....	2-18
COOLING SYSTEM.....	2-18



E1001		发动机悬置 ENGINE SUSPENSION	
标号 NO.	备件号 PART NO.	备件名称 PART NAME & DESCRIPTION	数量 QTY.
1	10QC9-01017	左托架—发动机悬置 Engine mounting left bracket	1
	10QC9-01018	右托架—发动机悬置 Engine mounting right bracket	1
	Q150B0820	螺栓 Bolt	4
	Q150B1020	螺栓 Bolt	4
	Q40108	平垫圈 Plain washer	4
	Q40110	平垫圈 Plain washer	4
	Q40308	弹簧垫圈 Spring washer	4
	Q40310	弹簧垫圈 Spring washer	4
2	10QF18-01020-A	发动机前悬置软垫总成 Engine front mounting cushion assy	2
	Q40310	弹簧垫圈 Spring washer	4
	Q40210	大垫圈 Big washer	4
	Q340B10	I型六角螺母 Type I hex nut	4
3	10QF18-01011	发动机前悬置支架 Engine front mounting bracket	2
	Q150B1020-OH1	螺栓 Bolt	8
	Q40310	弹簧垫圈 Spring washer	8
4	10QA-01049	螺栓—发动机后悬置 Bolt--engine rear mounting	2
	Q340B10	I型六角螺母 Type I hex nut	2
	Q40110	平垫圈 Plain washer	2
	Q40310	弹簧垫圈 Spring washer	2
5	10QA-01050	发动机后悬置软垫总成 Engine rear mounting cushion assy	1





E1101

燃油箱及油管

## FUEL TANK AND PIPELINE

标号 NO.	备 件 号 PART NO.	备 件 名 称 PART NAME & DESCRIPTION	数量 QTY.
1	1101QC9-001	燃油箱总成 Fuel tank	1
2	11QA-01115	油箱垫带 Fuel tank band	2
3	11QA-01105	油箱托架总成 Fuel tank bracket assy	2
	Q1840826	螺栓 Bolt	8
	Q32008	法兰面螺母 Flange nut	8
	Q340B08	I型六角螺母 Type I hex nut	8
4	11QA-01110	油箱箍带总成 Fuel tank band assy	2
	Q510B0850	销轴 Pin shaft	2
	Q40108	平垫圈 Plain washer	2
	Q500B3230	开口销 Cotter pin	2
5	11Q01-04023	槽形圈 Trough ring	2
6	11QC9-04030	软管一回油 Hose--oil return	1
	JK442.016	喉箍 (11-16) Throat clips	2
7	11QC9-04065	燃油滤清器支架总成 Fuel prefilter bracket assy	1
	Q150B1025	螺栓 Bolt	2
	Q150B1030	螺栓 Bolt	2
	Q40108	平垫圈 Plain washer	4
	Q40308	弹簧垫圈 Spring washer	4
	Q340B08	平垫圈 Plain washer	4
8	1117QF18-001	燃油滤清器总成 Fuel prefilter assy	1



E1101

燃油箱及油管

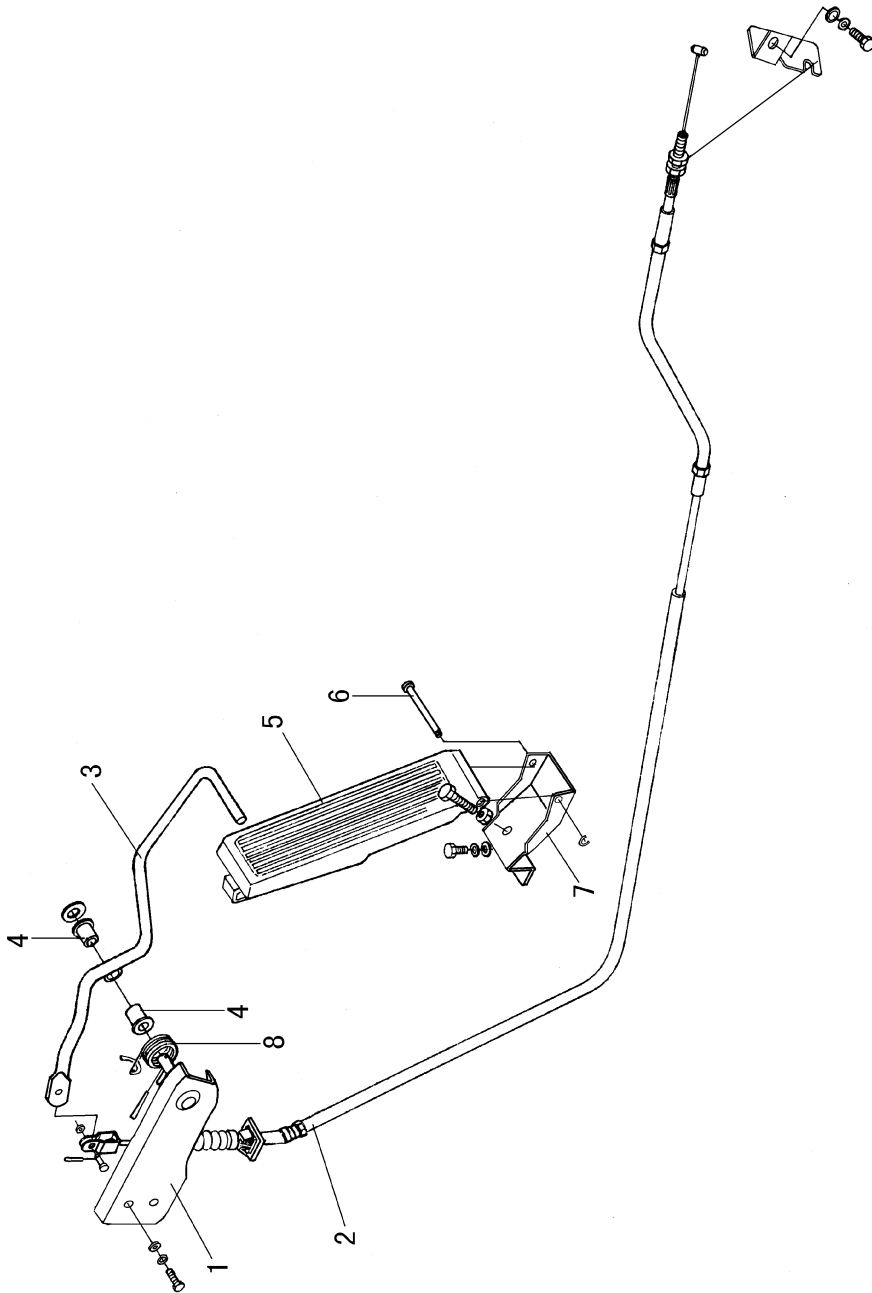
## FUEL TANK AND PIPELINE

标号 NO.	备 件 号 PART NO.	备 件 名 称 PART NAME & DESCRIPTION	数量 QTY.
9	11QC9-04015	进油管—油水分离器至滤清器 Oil intake tube--oil water separator to prefilter	1
	JK442.016	喉箍（11-16） Throat clips	2
10	11QC9-04020	软管—滤清器至油泵 Hose--prefilter to fuel pump	1
	JK442.016	喉箍（11-16） Throat clips	2
	ZD250X7.5	尼龙箍带 Nylon clamp ring	2
11	11QC9-04061	油水分离器支架总成 Oil water separator bracket assy	1
	Q150B0825	螺栓 Bolt	4
	Q340B08	I型六角螺母 Type I hex nut	2
	Q40108	平垫圈 Plain washer	4
	Q40308	弹簧垫圈 Spring washer	4
12	1119QF18-001	油水分离器总成 Oil water separator assy	1
13	11QC9-04010	软管—油箱至油水分离器 Hose--fuel tank to oil water separator	1
	JK442.016	喉箍（11-16） Throat clips	2
	ZD250X7.5	尼龙箍带 Nylon clamp ring	2

E1102

油门操纵机构

THROTTLE CONTROL SYSTEM

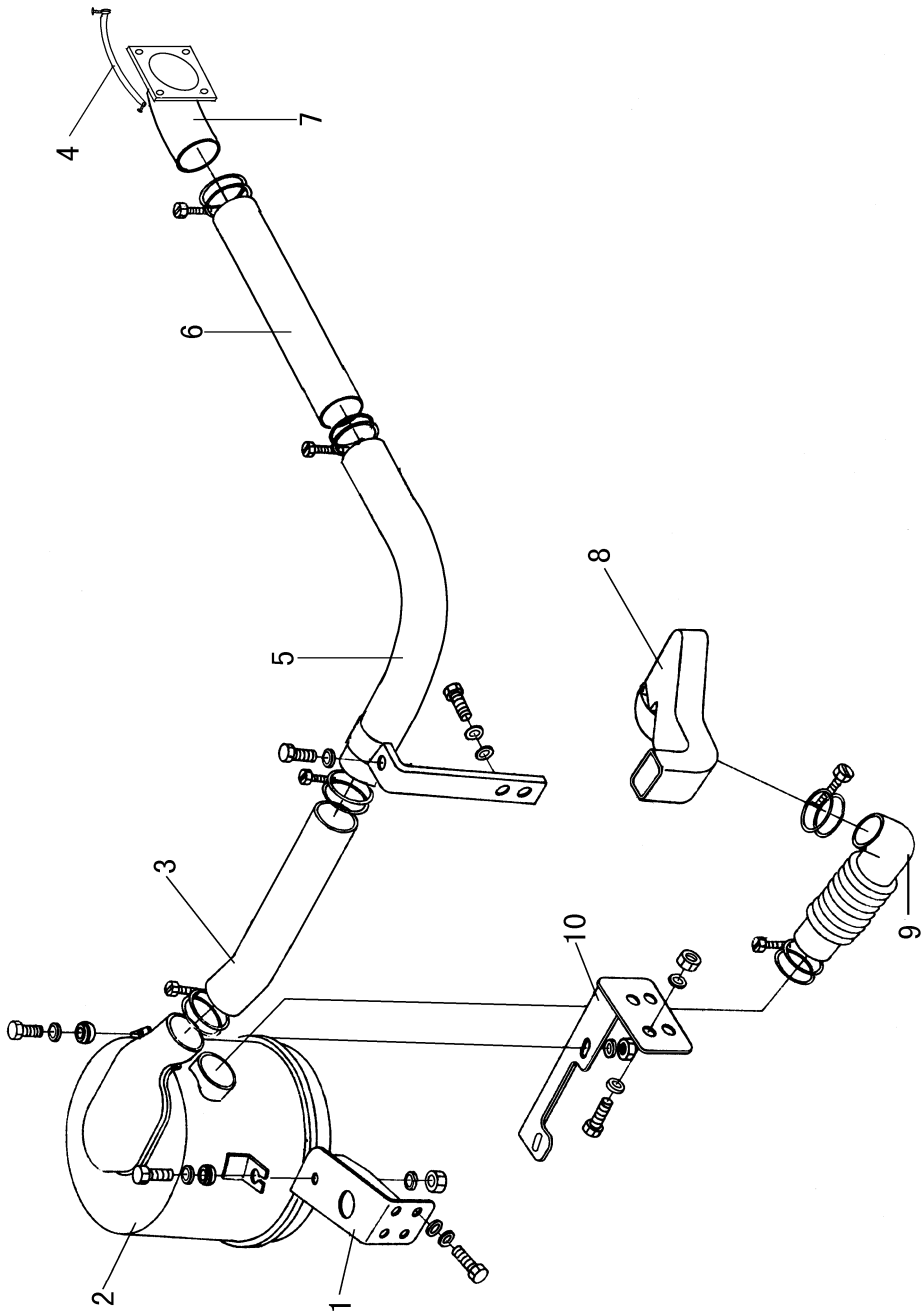


E1102		油门操纵机构 THROTTLE CONTROL SYSTEM	
标号 NO.	备 件 号 PART NO.	备 件 名 称 PART NAME & DESCRIPTION	数量 QTY.
	11QC9-08020	加速传动装置总成 Accelerating drive device	1
1	11QA-08030	支架限位块总成 Bracket limit block assy	1
	Q150B6014	螺栓 Bolt	2
	Q40106	平垫圈 Plain washer	2
	Q40306	弹簧垫圈 Spring washer	2
2	11QC9-08050	加速传动操纵线总成 Accelerating drive control	1
	NZ66-120-1	尼龙紧固带 Nylon fixing strap	2
	Q510B6014	销轴 Pin shaft	1
	Q40106	平垫圈 Plain washer	1
	Q500B1620	开口销 Cotter pin	1
3	11QA-08025	油门加速推杆总成	1
	Q40112	平垫圈 Plain washer	1
	Q500B2530	开口销 Cotter pin	1
4	11N-08036	塑料衬套 Plastic bush	2
	11QA-08010	加速踏板总成（包括 5、6、7） Accelerating pedal assy(include5,6,7)	1
5	11QA-08011	加速踏板 Accelerating pedal	1
6	11QA-08014	销轴—连接踏板支架与踏板 Pin shaft--connecting pedal bracket to pedal	1
	Q43064	开口挡圈 Circlip	1
7	11QA-08015	加速踏板支架总成 Accelerating pedal bracket assy	1
	Q150B0825	螺栓 Bolt	1



E1103

进气系统  
INTAKE SYSTEM

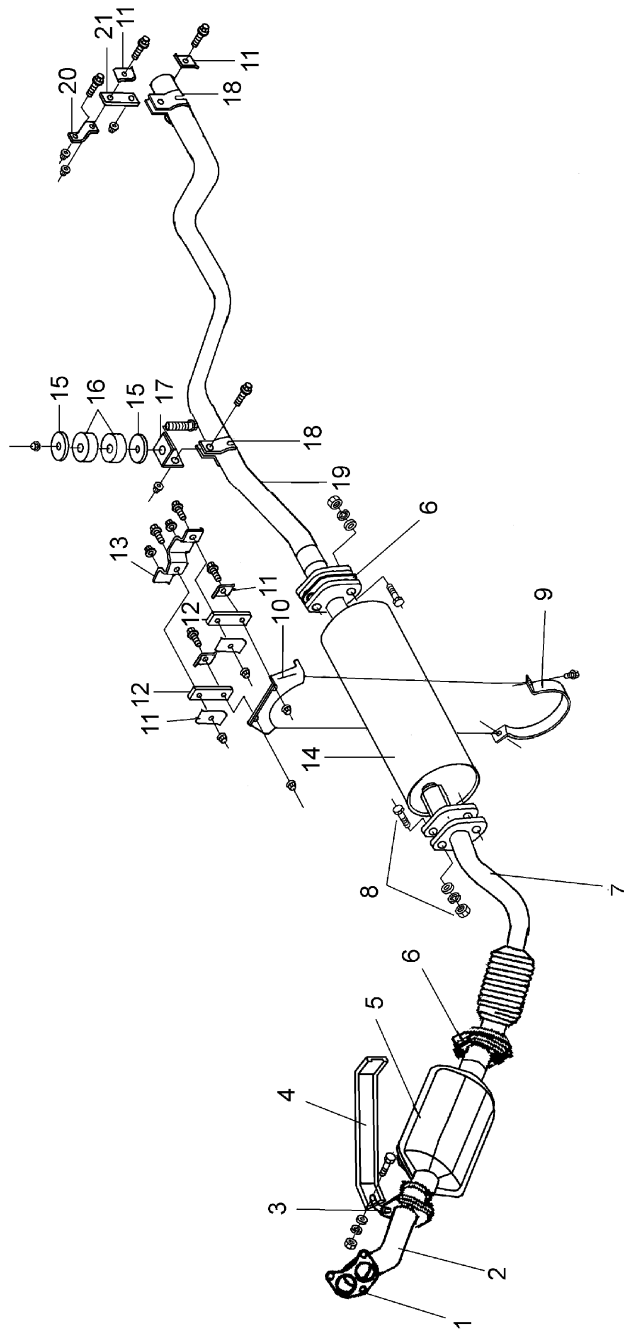


E1103

进气系统  
INTAKE SYSTEM

标号 NO.	备 件 号 PART NO.	备 件 名 称 PART NAME & DESCRIPTION	数量 QTY.
1	11QE-09010	空滤器前支架总成 Air filter front bracket assy	1
	Q150B1025	螺栓 Bolt	2
	Q40110	平垫圈 Plain washer	2
	Q40310	弹簧垫圈 Spring washer	2
2	1109QC9-001	空气滤清器总成 Air filter assy	1
	11QE-09049	橡胶软垫 Rubber cushion	3
	Q150B0625	螺栓 Bolt	3
	Q40206	平垫圈 Plain washer	3
	Q40306	弹簧垫圈 Spring washer	3
	Q340B06	I型六角螺母 Type I hex nut	3
3	11QC9-09022	空滤器出气胶管 Air filter outlet rubber pipe	1
	Q67275	双钢丝环箍 Dual wire clip	2
4	11QE-09016	曲轴箱通风管 Crankcase bleed pipe	1
	JK-442.020	喉箍 Throat clips	1
5	11QC9-09025	进气管总成 Intake pipe assy	1
6	11QC14G-09021	胶管—发动机进气管 Rubber pipe--engine intake pipe	1
	Q67265	双钢丝环箍 Dual wire clip	2
7	11QC9-09035	进气过渡管总成 Intake transition pipe assy	1
	11QC9-09031	进气管垫片 Intake pipe gasket	1
	Q40308	弹簧垫圈 Spring washer	4







E1201

排气系统

EXHAUST SYSTEM

标号 NO.	备 件 号 PART NO.	备 件 名 称 PART NAME & DESCRIPTION	数量 QTY.
1	12QF18-03020	密封环 Gasket ring	2
2	12QC7-03010	催化器进气管总成 Catalytic converter intake pipe assy	1
3	12QC7-03018	催化器连接支架 Catalytic converter connecting bracket	1
	Q40110	平垫圈 Plain washer	1
	Q40310	弹簧垫圈 Spring washer	1
	Q150B1020	螺栓 Bolt	1
	Q340B10	I型六角螺母 Type I hex nut	1
4	12QC7-03017	催化器进气管总成 Catalytic converter intake pipe assy	1
5	1205QC7-001	催化器总成 Catalytic converter assy	1
6	12QK2C-03024	密封垫总成 Gasket assy	3
	Q150B1245	螺栓 Bolt	6
	Q40112	平垫圈 Plain washer	6
	Q40312	弹簧垫圈 Spring washer	6
	Q340B12	I型六角螺母 Type I hex nut	6
7	12QC7-03015	消声器进气管总成 Muffler intake pipe assy	1
8	Q150B1050	螺栓 Bolt	2
	Q40110	平垫圈 Plain washer	2
	Q40310	弹簧垫圈 Spring washer	2
	Q340B10	I型六角螺母 Type I hex nut	2
9	12QE-03034	环箍—紧固消声器 Clip--clamp muffler	1

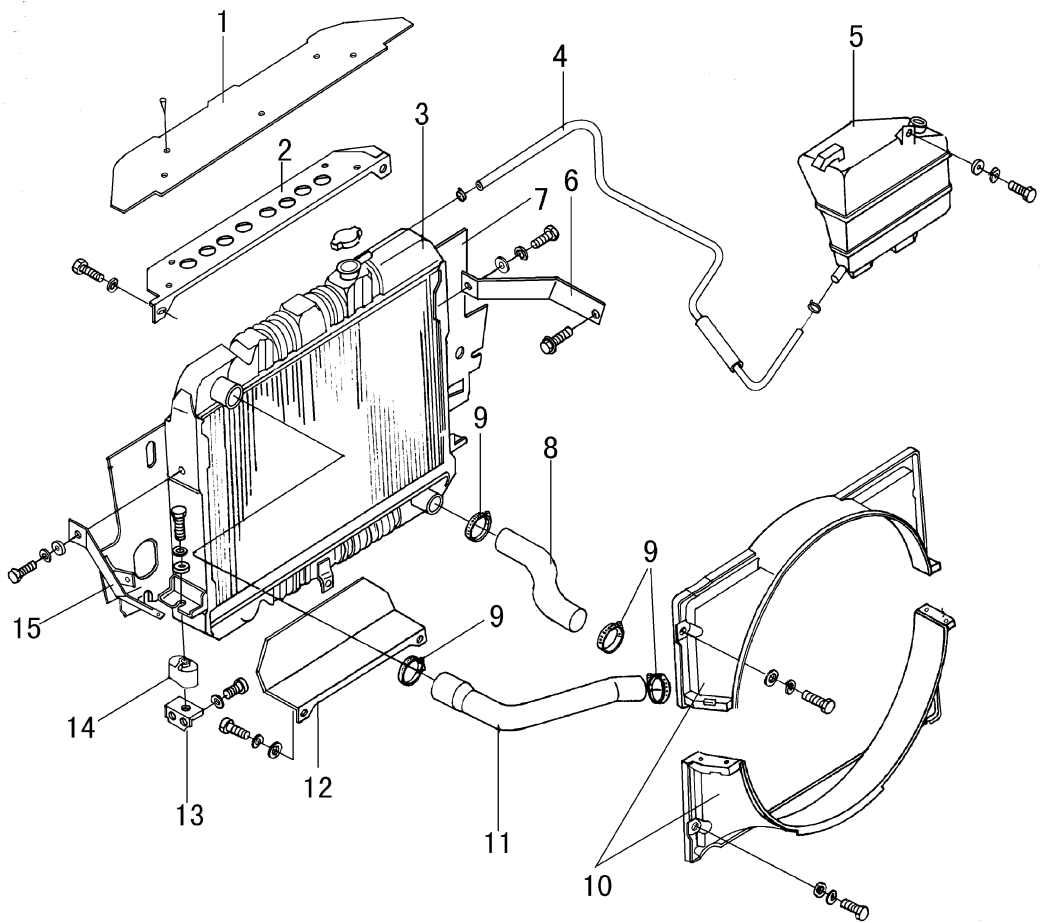
E1201

排气系统

EXHAUST SYSTEM

标号 NO.	备 件 号 PART NO.	备 件 名 称 PART NAME & DESCRIPTION	数量 QTY.
	Q1840816	六角法兰面螺栓 Hex flange bolt	2
10	12QC9-03015	消声器支架总成 Muffler bracket assy	1
11	12QE-03037	消声器吊带垫板 Muffler sling strap base plate	6
12	12QE-03011	消声器橡胶吊带 Muffler rubber sling strap	2
13	12QE-03030	吊板总成—紧固消声器 sling plate assy--clamp muffler	1
	Q1840820	六角法兰面螺栓 Hex flange bolt	4
	Q32008	法兰面螺母 Flange bolt	4
14	1201QC7-001	消声器总成 Muffler assy	1
15	12DD-03028	垫片—软垫 Gasket--cushion	2
16	12DD-03027	软垫 Cushion	2
17	12DD-03029	吊板 Sling plate	1
	Q173B1265	六角法兰面螺栓 Hex flange bolt	1
	Q381B12	法兰面螺母 Flange nut	1
	Q500B3236	开口销 Cotter pin	1
18	12QA-03039	卡箍—紧固消声器 Thimble--clamp muffler	2
	Q1840830	六角法兰面螺柱 Hex flange threaded rod	2
	Q32008	法兰面螺母 Flange bolt	2
19	12QC7-03050	消声器尾管总成 Muffler tail pipe assy	1
20	12QE-03041	消声器尾管支架 Muffler tail pipe bracket	1
	Q1840820	六角法兰面螺栓 Hex flange bolt	1





E1301

冷却系统

COOLING SYSTEM

标号 NO.	备件号 PART NO.	备件名称 PART NAME & DESCRIPTION	数量 QTY.
1	13QA-09031	上档风板 Upper wind deflector	1
	13QA-09054	卡扣 Bayonet catch	5
2	13QA-09032	上档风板支架 Upper wind deflector bracket	1
	RQ1760620	导向螺栓 Guide bolt	2
	Q40206	大垫圈 Big washer	2
	Q40306	弹簧垫圈 Spring washer	2
3	1301QC9-010	散热器总成 Radiator assy	1
4	13QA-03031	蒸汽冷凝管 Vapor condensate pipe	1
	13QA-03035	蒸汽冷凝管套管 Vapor condensate pipe thimble	1
	Q67312	双钢丝卡箍 Dual wire clip	2
5	1311QA-010	膨胀箱总成 Expansion case assy	1
	1311QA-030	膨胀箱盖总成 Expansion case cover assy	1
	Q150B0620	螺栓 Bolt	1
	Q40106	平垫圈 Plain washer	1
	Q40306	弹簧垫圈 Spring washer	1
6	13QC9-02045	散热器右支架总成 Radiator right bracket assy	1
	Q150B0816	螺栓 Bolt	1
	Q40308	弹簧垫圈 Spring washer	1
	Q40108	平垫圈 Plain washer	1
	Q1840820	六角法兰面螺栓 Hex flange bolt	1

E1301

冷却系统

COOLING SYSTEM

标号 NO.	备 件 号 PART NO.	备 件 名 称 PART NAME & DESCRIPTION	数量 QTY.
7	13QA-09031	上挡风板 Upper wind deflector	1
	13QA-09054	卡扣 Bayonet catch	2
8	13QC9-03012	散热器出水胶管 Radiator water outlet rubber pipe	1
9	JK-442.050	喉箍 Throat clips	4
10	13QC9-09011	塑料护风罩 Plastic wind shroud	1
	RQ1760620	导向螺栓 Guide bolt	4
	Q40206	大垫圈 Big washer	4
	Q40306	弹簧垫圈 Spring washer	4
11	13QC9-03011	散热器进水胶管 Radiator water intake rubber pipe	1
12	13QE-09041	散热器下档板 Radiator lower guard	1
	RQ17600620	导向螺栓 Guide bolt	2
	Q40106	平垫圈 Plain washer	2
	Q40306	弹簧垫圈 Spring washer	2
13	13QA-02010	散热器支架—车架 Radiator bracket — frame	2
	Q150B0820	螺栓 Bolt	2
	Q40308	弹簧垫圈 Spring washer	2
14	13QA-02020	散热器减振垫 总成 Radiator shock pads assy	2
15	13QC9-02041	散热器左支架总成 Radiator left bracket assy	1
	Q150B0816	螺栓 Bolt	2
	Q40308	弹簧垫圈 Spring washer	2







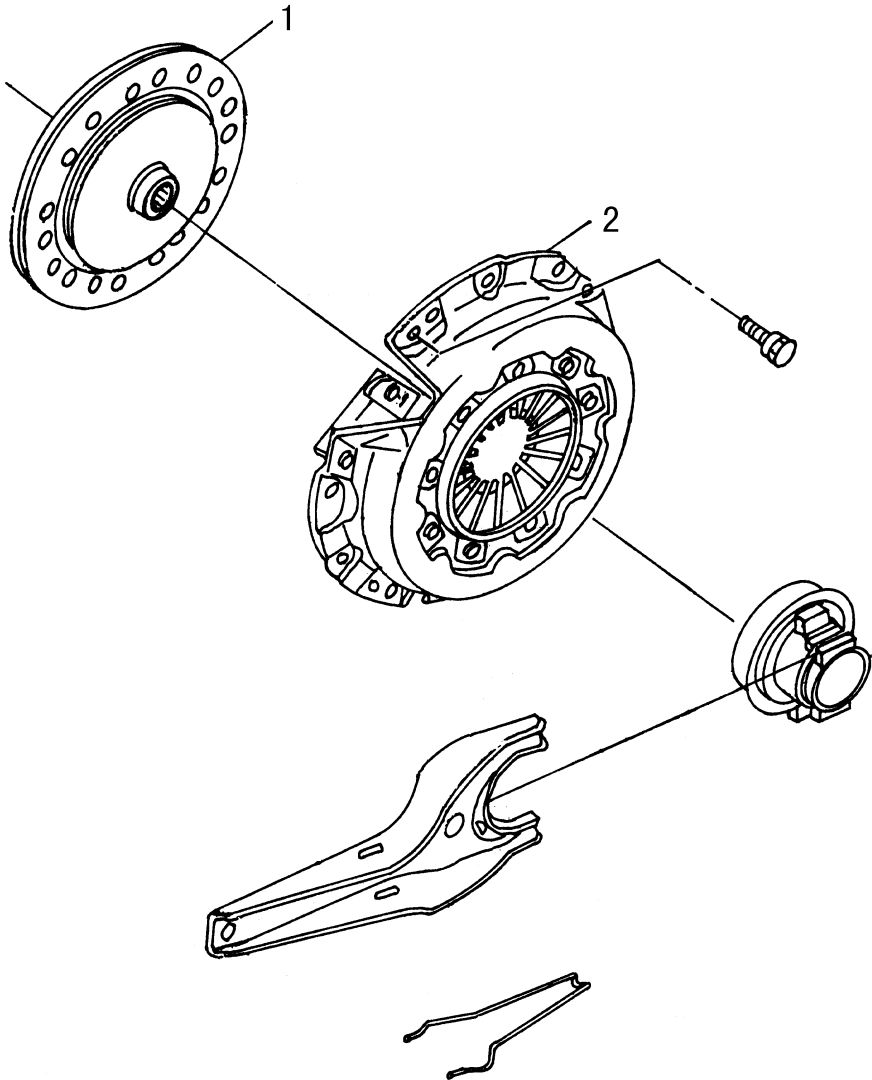
# 3. 离合器

## 3.CLUTCH

C1601 离合器及分离叉 .....	3-2
CLUTCH AND RELEASE FORK .....	3-2
C1602 离合器分泵 .....	3-4
CLUTCH SLAVE PUMP .....	3-4
C1603 离合器总泵 .....	3-6
CLUTCH MASTER PUMP .....	3-6
C1604 离合器操纵 .....	3-9
CLUTCH CONTROL .....	3-9

C1601

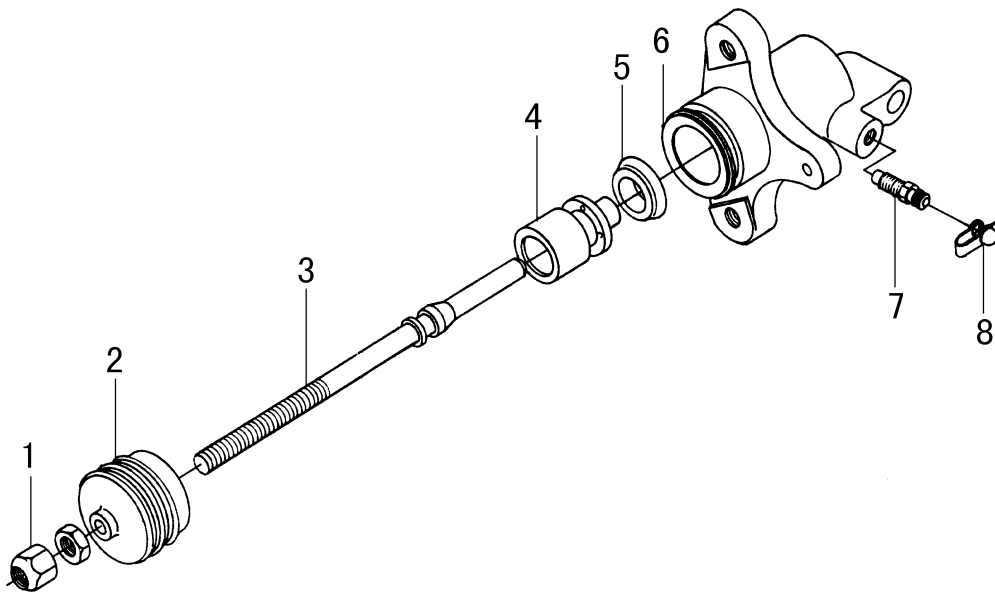
离合器及分离叉  
CLUTCH AND RELEASE FORK



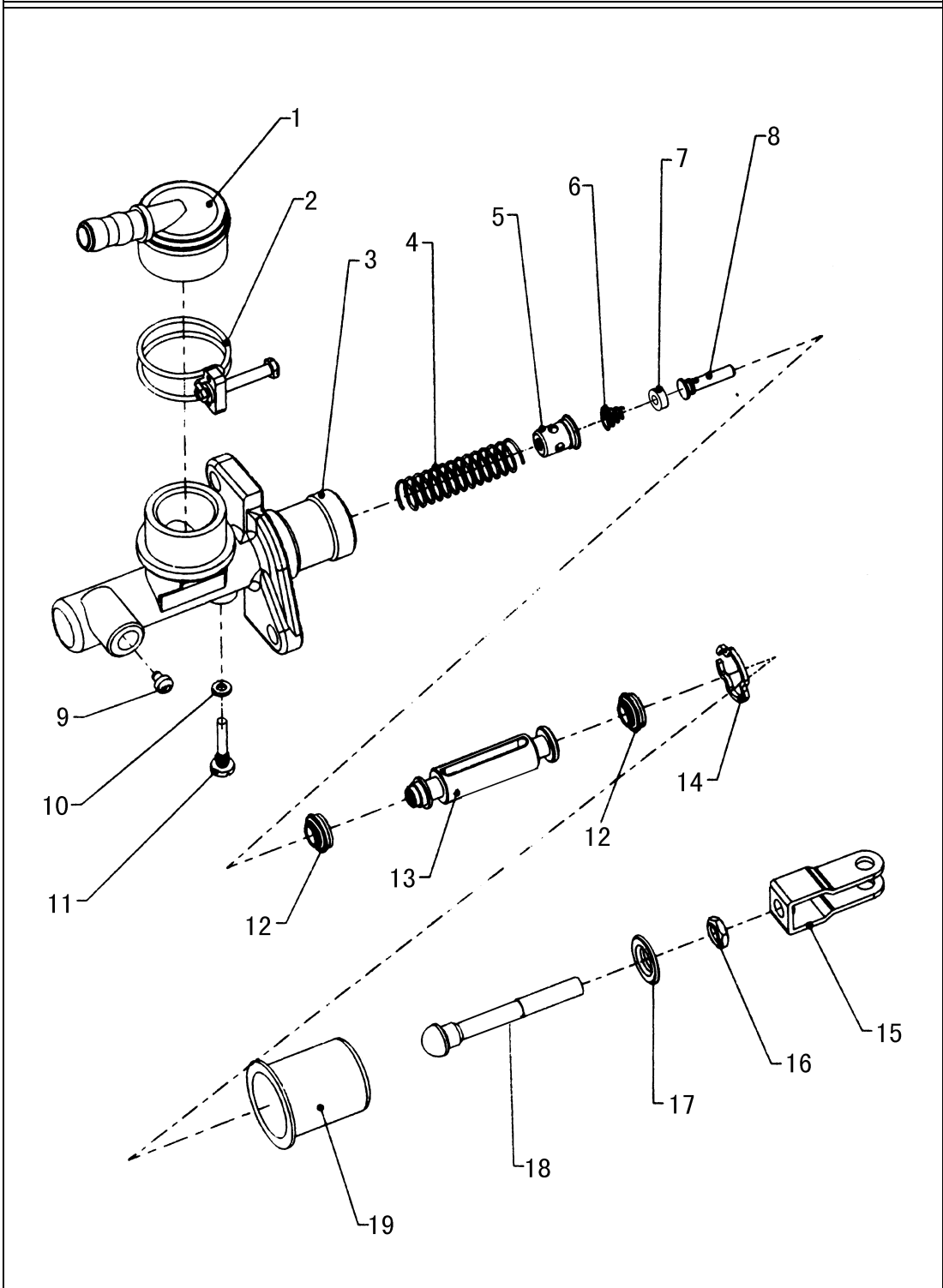


C1602

离合器分泵  
CLUTCH SLAVE PUMP







C1603

离合器总泵

## CLUTCH MASTER PUMP

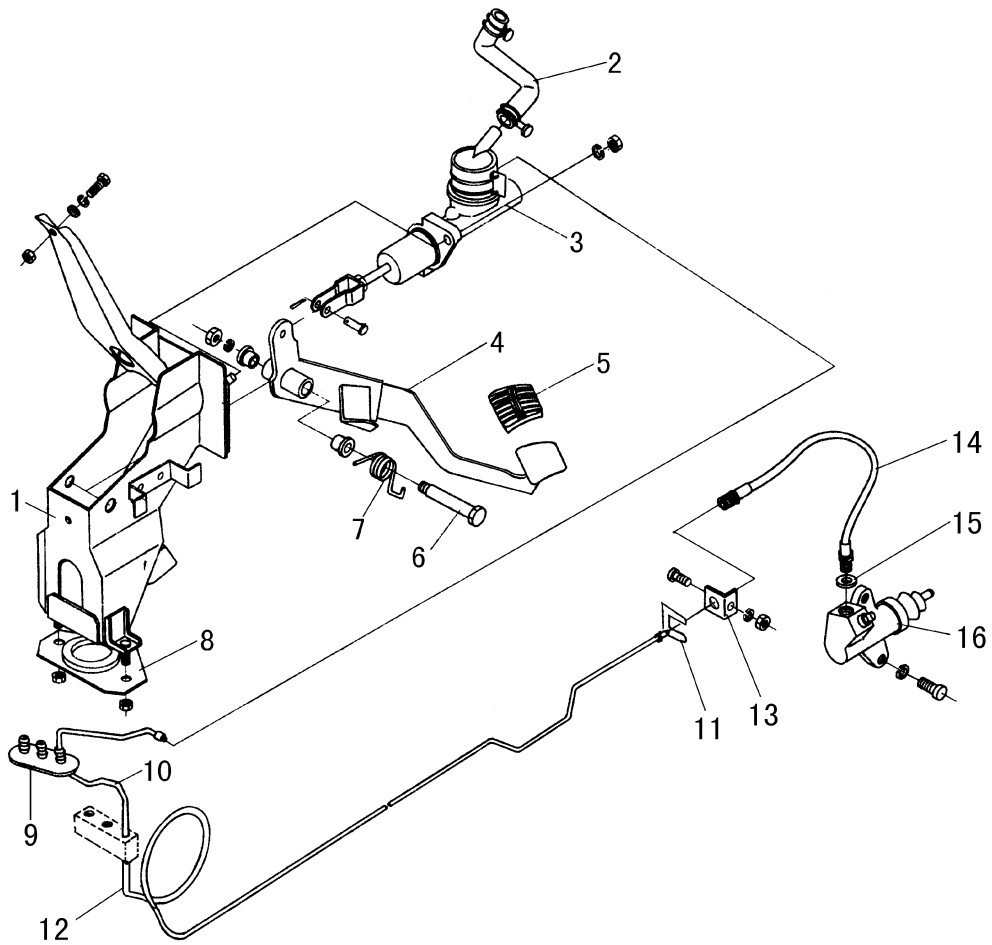
标号 NO.	备 件 号 PART NO.	备 件 名 称 PART NAME & DESCRIPTION	数量 QTY.
	1604QA-010-A	离合器总泵总成 Clutch master pump assy	1
1	1604QA-062	进油接头—离合器总泵 Oil intake joint--clutch master pump	1
2	Q67238	双钢丝式环箍 Dual wire clamp	1
3	1604QA-021	泵体—离合器总泵 Pump body--clutch master pump	1
4	1604QA-024	回位弹簧—离合器总泵 Return spring--clutch master pump	1
	1604QA-030-A	离合器总泵活塞总成（包括 5~8, 12~13） Clutch master pump piston assy (INCL NO. 5~8, 12~13)	1
5	1604QA-038	活塞进油阀回位弹簧座 Piston oil intake valve return spring seat	1
6	1604QA-037	活塞进油阀回位弹簧 Piston oil intake valve return spring	1
7	1604QA-036	活塞进油阀油封 Piston oil intake valve oil seal	1
8	1604QA-034	活塞进油阀—离合器总泵 Piston oil intake valve--clutch master pump	1
9	1604QA-023	油管接头—离合器总成 Oil pipe joint--clutch assy	1
10	1604QA-042	限向螺钉密封圈 Limit screw seal ring	1
11	1604QA-041	限向螺钉—离合器总泵 Limit screw--clutch master pump	1
12	1604QA-031	皮碗—离合器总泵 Rubber cup--clutch master pump	1
13	1604QA-033	活塞—离合器总泵 Piston--clutch master pump	1
14	1604QA-046	挡圈—离合器总泵 Retainer ring--clutch master pump	1
	1604QA-050	推杆总成—离合器总泵（包括 15~18） Push rod assy--clutch master pump (INCL NO. 15~18)	1
15	1604QA-052	推杆螺纹叉—离合器总泵 Push rod thread fork--clutch master pump	1
16	Q350B08	六角薄螺母 Hex thin nut	1
17	1604QA-053	推杆垫片—离合器总泵 Push rod spacer--clutch master pump	1





C1604

离合器操纵  
CLUTCH CONTROL



C1604

离合器操纵

CLUTCH CONTROL

标号 NO.	备 件 号 PART NO.	备 件 名 称 PART NAME & DESCRIPTION	数量 QTY.
1	16QF18G-02110-A	离合器踏板支架总成 Clutch pedal bracket assy	1
	Q150B0820	螺栓 Bolt	1
	Q340B08	I型六角螺母 Type I hex nut	1
	Q40108	平垫圈 Plain washer	1
	Q40308	弹簧垫圈 Spring washer	1
2	16QA-02025	胶管总成—储油筒至总泵 Rubber hose assy--oil reservoir to master pump	1
3	1604QA-010-A	离合器总泵总成 Clutch master pump assy	1
	Q340B08	I型六角螺母 Type I hex nut	2
	Q40308	弹簧垫圈 Spring washer	2
4	16QA-02021	离合器踏板焊接总成 Clutch pedal welding assy	1
5	35QA-04022	踏板护套 Pedal jacket	1
6	16QA-02037	离合器踏板轴 Clutch pedal shaft	1
	Q40310	弹簧垫圈 Spring washer	1
	Q341B10	I型六角螺母 Type I hex nut	1
7	16QA-02039	离合器踏板回位弹簧 Clutch pedal return spring	1
8	16QA-02127-B	下固定板—踏板支架 Lower fixed board--pedal bracket	1
	Q32208	带法兰面六角锁紧螺母 Hex flange lock nut	2
9	16QA-06032	防尘罩 Dustproof	1
10	16QC9-06030	前油管总成—离合器总泵至分泵 Front oil pipe assy--clutch master pump to slave pump	1
11	35QA-06071	卡片 Spacer	1

C1604

离合器操纵

## CLUTCH CONTROL

标号 NO.	备 件 号 PART NO.	备 件 名 称 PART NAME & DESCRIPTION	数量 QTY.
12	16QC9-06050	后油管总成—离合器总泵至分泵 Rear oil pipe assy--clutch master pump to slave pump	1
13	16QE-06066	离合器后曲管支架 Clutch rear bent pipe bracket	1
	Q150B0820	螺栓 Bolt	2
	Q340B08	I型六角螺母 Type I hex nut	2
	Q40308	弹簧垫圈 Spring washer	2
14	16QF16-06060	软管总成—离合器 Hose assy--clutch	1
15	16QA-06068	垫密封圈 Gasket	1
16	1605QF18-010	离合器分泵总成 Clutch slave pump assy	1
	Q150B0825	螺栓 Bolt	2
	Q40308	弹簧垫圈 Spring washer	2
			1



# 4. 变速器

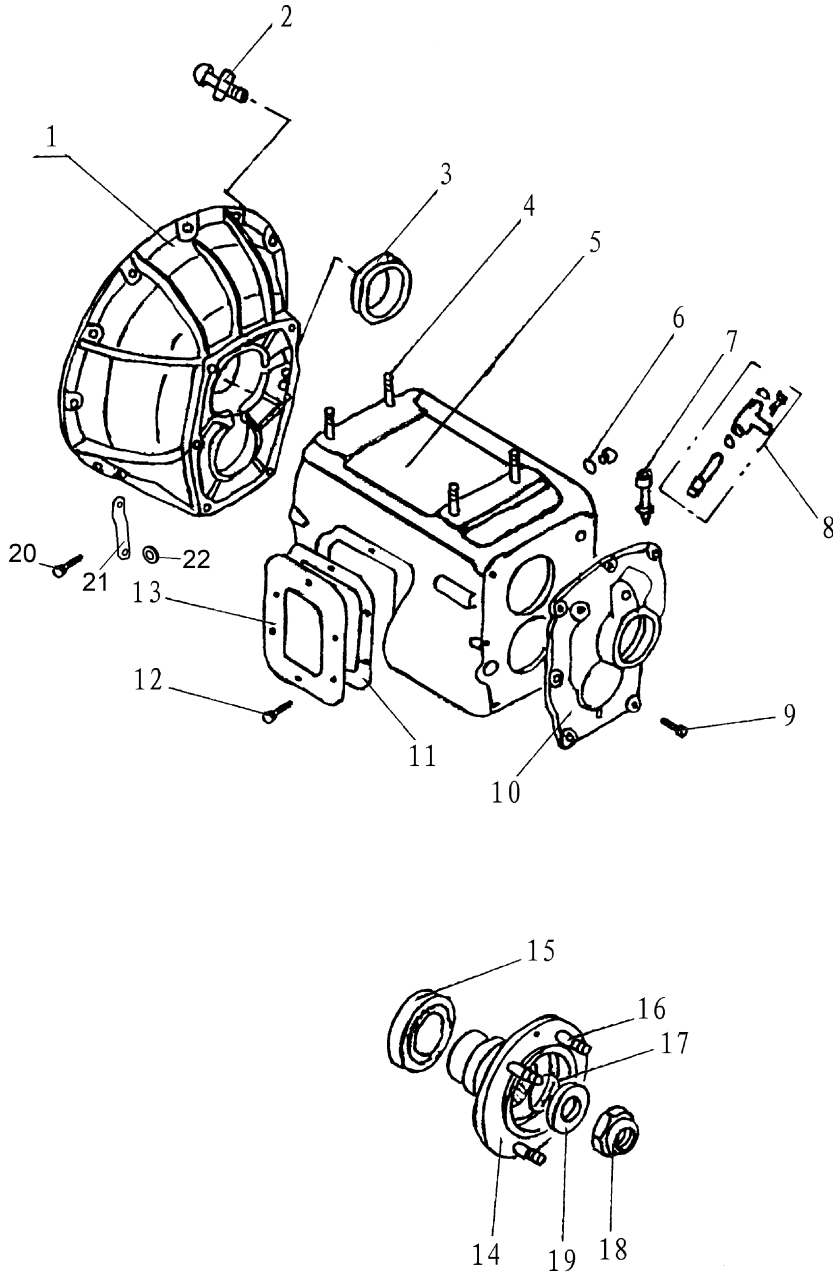
## 4.GEARBOX

T1701 离合器壳体、变速器壳体、后盖 .....	4-2
CLUTCH HOUSING, GEARBOX HOUSING & REAR COVER	4-2
T1702 变速器换档盖及拨叉 .....	4-5
GEAR SHIFT COVER & FORK .....	4-5
T1703 变速器轴和齿轮 .....	4-8
GEARBOX SHAFT & GEAR .....	4-8
T1704 变速器操纵机构 .....	4-12
GEARBOX CONTROL MECHANISM .....	4-12

T1701

离合器壳体、变速器壳体、后盖

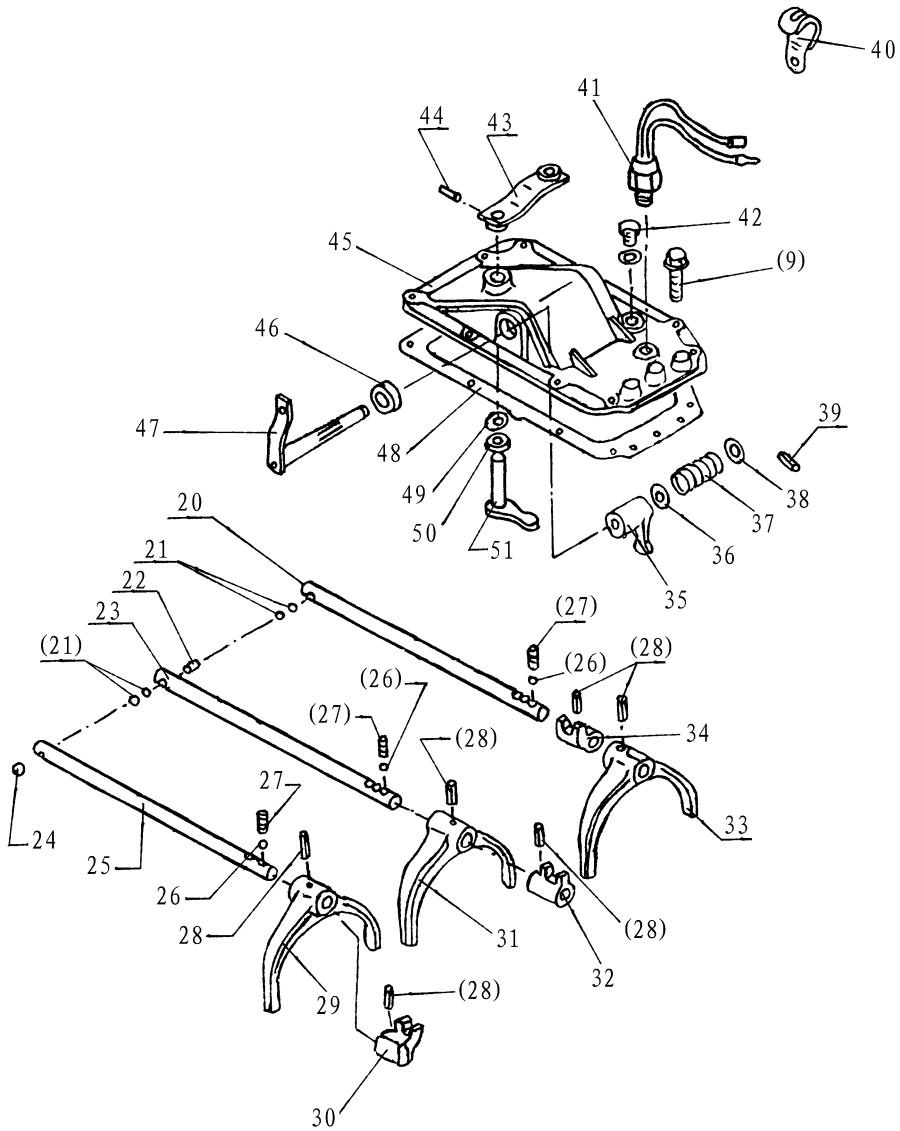
CLUTCH HOUSING, GEARBOX HOUSING & REAR COVER



T1701		离合器壳体、变速器壳体、后盖 CLUTCH HOUSING, GEARBOX HOUSING & REAR COVER	
标号 NO.	备件号 PART NO.	备件名称 PART NAME & DESCRIPTION	数量 QTY.
	17G1A8-25	变速箱总成 Gearbox assy	1
1	JC521T18-1601311	离合器壳 Clutch housing	1
2	JC520T20A-1601312	球形支承 Spherical shape support	1
3	D120-1701065	油封 Oil seal	1
4	D120-1701074	双头螺栓 Double head bolt	4
5	N-1701001-01A	变速器壳体 Gearbox housing	1
6	N-1701540-00Z	放油螺塞 Oil drain screw plug	1
	GB1235-76	O形密封圈 O seal ring	1
7	N-1701550-00Z	通气塞总成 vent plug assy	1
8	N-1700011-01	里程表被动齿轮 Odometer driven gear	1
	N-1700023-01A	里程表轴套 odometer shaft sleeve	1
	D120-1701142	O形密封圈 O seal ring	1
	D120-1701143	油封 Oil seal	1
	GB5789-86	螺栓 Bolt	17
9	GB5789-86	螺栓 Bolt	1
10	JC520T5-1701521	后盖 Rear cover	1
11	N-1701512-01	衬垫 Gasket	6
12	N-1701513-04	螺栓 Bolt	1
13	N-1701511-01	侧盖 Side cover	1
14	JC520T21-1701371	二轴法兰盘 Output shaft flange	1

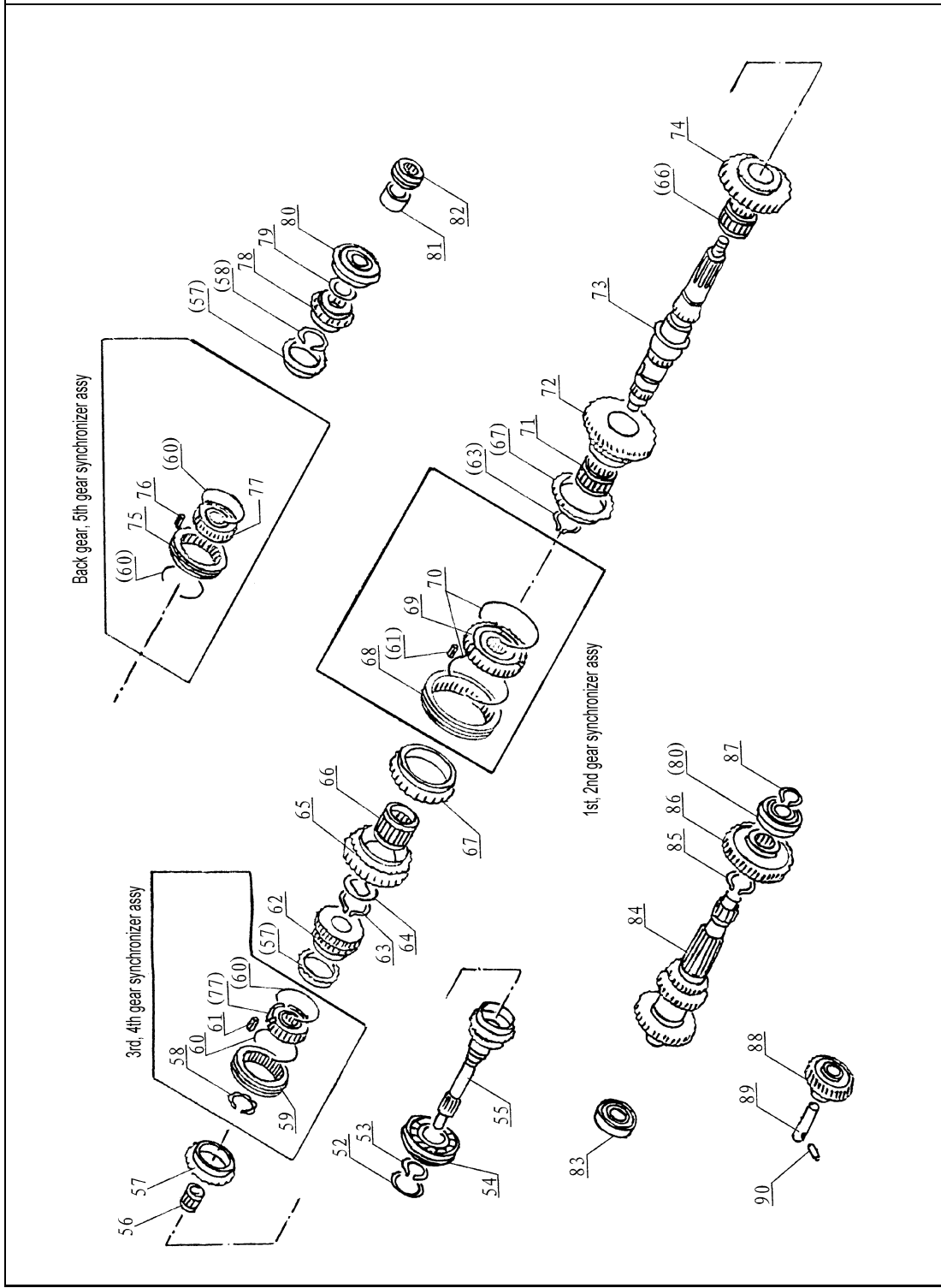






T1702		变速器换档盖及拨叉 GEAR SHIFT COVER & FORK	
标号 NO.	备 件 号 PART NO.	备 件 名 称 PART NAME & DESCRIPTION	数量 QTY.
20	JC521T18-1702243	倒、五档拨叉轴 Back gear, 5th gear fork shaft	1
21	GB308-84 Φ 8.731	钢球 Steel ball	4
22	N-1702255-01	互锁顶销 Interlock knock pin	1
23	JC521T18-1702212	三、四档拨叉轴 3rd, 4th gear fork shaft	1
24	GB2254-80 16	堵片 Plug spacer	1
25	JC521T18-1702232	一、二档拨叉轴 1st, 2nd gear fork shaft	1
26	GB308-84 Φ 8.731	钢球 Steel ball	3
27	N-1702254-01A	钢球弹簧 Steel ball spring	3
28	D120-1702020	弹性圆柱销合件 Elastic straight pin unit	6
29	N-1702231-01A	一、二档换档拨叉 1st, 2nd gear shift fork	1
30	N-1702233-01A	一、二档换档拨块 1st, 2nd gear shift slide block	1
31	N-1702230-01A	三、四档换档拨叉 3rd, 4th gear shift fork	1
32	N-1702211-01A	三、四档换档拨块 3rd, 4th gear shift slide block	1
33	N-1702242-01A	倒、五档换档拨叉 Back gear, 5th gear shift fork	1
34	N-1702241-00A	倒、五档换档拨块 Back gear, 5th gear shift slide block	1
35	N-1702180-01	内换档轴臂 Inner gear shift shaft arm	1
36	N-1702178-00	垫圈 Waher	1
37	N-1702174-00	倒挡限位弹簧 Back gear retainer spring	1
38	N-1702173-00	垫圈 Waher	1
39	GB879-86 Φ 4*30	弹性圆柱销 Elastic straight pin	1

T1702		变速器换档盖及拨叉 GEAR SHIFT COVER & FORK	
标号 NO.	备 件 号 PART NO.	备 件 名 称 PART NAME & DESCRIPTION	数量 QTY.
40	N-901900-00	电线卡子 Electric wire clip	1
41	JC521T18-3729	倒车灯开关总成 Backup lamp switch assy	1
42	N-1701530-00	螺塞 Screw plug	1
	GB1235-76 20*2.4	O 形密封圈 O seal ring	1
43	JC520T29-1702180	选档摆手焊接件 Gear select connecting rod weld part	1
44	D120-1702020	弹性圆柱销合件 Elastic straight pin unit	1
45	N-1702111-01B	变速器盖 Gearbox cover	1
46	D120-1702117	油封 Oil seal	1
47	JC521T18-1702190	外换档摇臂轴合件 Outer gear shift rocker arm shaft unit	1
48	N-1702113-01	变速器盖衬垫 Gearbox cover gasket	1
49	D120-1702118	挡板 Retainer spacer	1
50	D120-1702117	油封 Oil seal	1
51	N-1702190-00Z	内选档摇臂轴合件 Inner gear select rocker arm shaft unit	1



T1703		变速器轴和齿轮 GEARBOX SHAFT & GEAR	
标号 NO.	备 件 号 PART NO.	备 件 名 称 PART NAME & DESCRIPTION	数量 QTY.
52	N-1701132-00	一轴垫片 Input shaft spacer	1
53	GB894.1-86 40	挡圈 Retainer ring	1
54	N-1701120-01	一轴轴承 Input shaft bearing	1
55	JC520T29-1701110	一轴合件 Input shaft unit	1
56	N-1701210-02	滚针轴承 Needle bearing	1
57	D120-1701013	同步器齿环 Synchronizer gear ring	3
58	N-1701222-01	卡环 Snap ring	2
59	N-1701223-01A	三、四档同步器齿套 3rd, 4th gear synchronizer gear bush	1
60	D120-1701093	同步器卡簧 Synchronizer circlip	4
61	D120-170	同步器滑块 Synchronizer slide block	6
62	N-1701241-01B	二轴三档齿轮 Output shaft 3rd gear	1
	N-1701242-00A	滚针轴承 Needle bearing	1
63	N-1701235-00Z	卡环 Snap ring	2
64	N-1701236-00A	止推垫圈 Thrust washer	1
65	N-1701251-01A	二轴二档齿轮 Output shaft 2rd gear	1
66	N-1701260-01	滚针轴承 Needle bearing	2
67	N-1701276-00A	一、二档同步器齿环 1st, 2nd gear synchronizer gear ring	2
68	N-1701272-01A	一、二档同步器齿套 1st, 2nd gear synchronizer gear bush	1
69	N-1701271-01A	一、二档同步器齿毂 1st, 2nd gear synchronizer gear hub	1
70	N-1701273-01A	一、二档同步器弹簧 1st, 2nd gear synchronizer spring	1

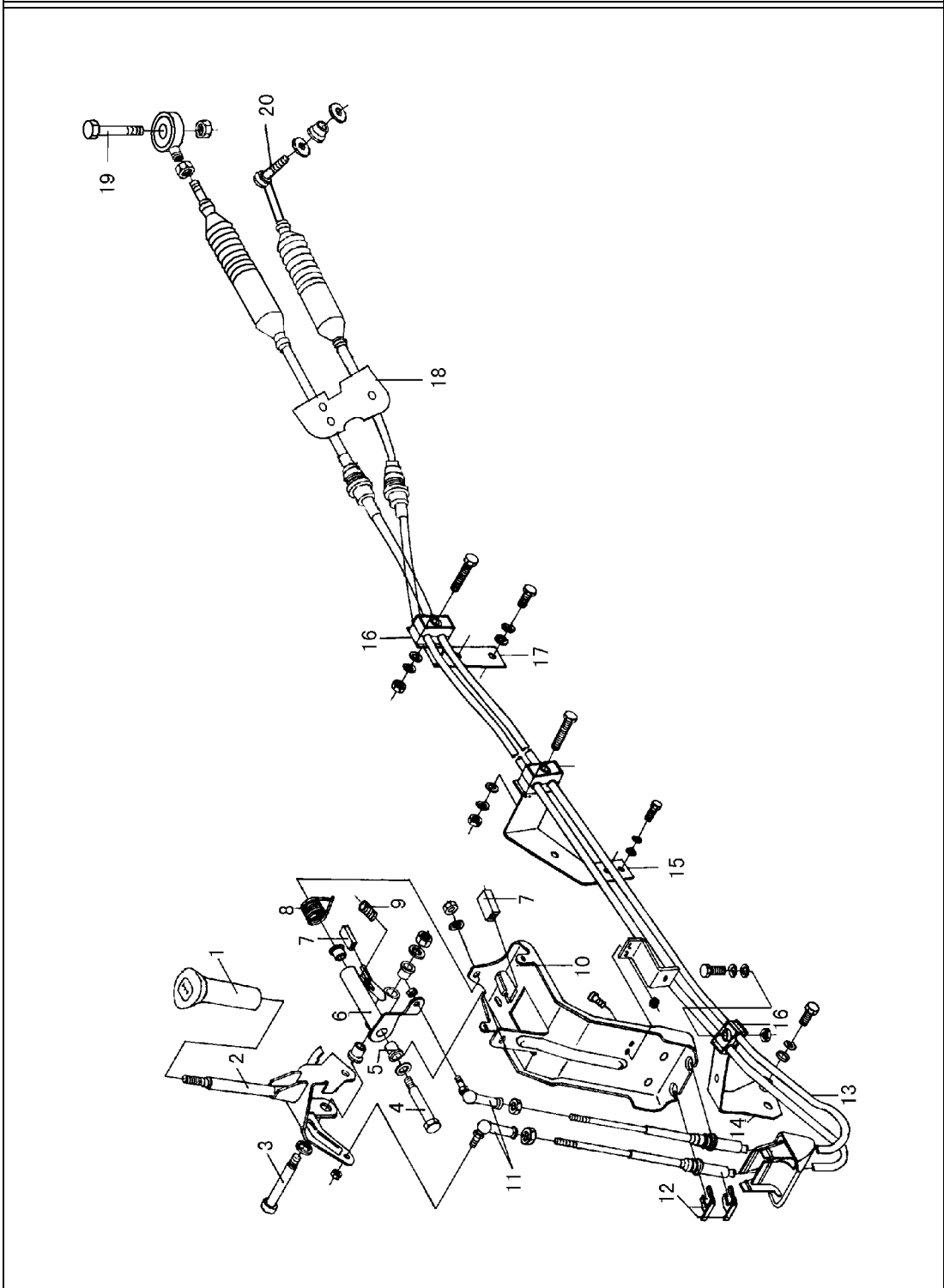
T1703		变速器轴和齿轮 GEARBOX SHAFT & GEAR	
标号 NO.	备 件 号 PART NO.	备 件 名 称 PART NAME & DESCRIPTION	数量 QTY.
71	N-1701260-02A	滚针轴承 Needle bearing	1
72	N-1701231-00A	二轴一档齿轮 Output shaft 1st gear	1
73	N-1701242-00A	二轴 Output shaft	1
74	N-1701291-01A	二轴倒档齿轮 Output shaft back gear	1
75	N-1701332-01A	倒、五档同步器齿套 Back gear, 5th gear synchronizer tooth bush	1
76	N-1701333-01	倒、五档同步器滑块 Back gear, 5th gear synchronizer slide block	1
77	N-1701331-01A	倒、五档同步器齿毂 Back gear, 5th gear synchronizer tooth hub	1
78	N-1701230-01A	二轴五档齿轮 Output shaft 5th gear	1
79	N-1701321-01A	止推垫圈 Thrust washer	1
80	N-1701340-02	轴承 Bearing	2
81	N-1701362-01A	隔套 Spacer	1
82	N-1701362-01A	里程表主动齿轮 Odometer drive gear	1
83	N-1701450-02	轴承 Bearing	1
84	N-1701411-01B	中间轴 Counter shaft	1
85	N-1701237-00	卡环 Snap ring	1
86	N-1701441-01A	中间轴五档齿轮 Counter shaft 5th gear	1
87	N-1701133-00	卡环 Snap ring	1
88	N-1701481-02	倒档齿轮 Back gear	1
89	N-1701483-00A	倒档轴 Back gear shaft	1
90	N-1701502-00	倒档销轴 Back gear pin shaft	1



T1704

变速器操纵机构

GEARBOX CONTROL MECHANISM





T1704		变速器操纵机构 GEARBOX CONTROL MECHANISM	
标号 NO.	备 件 号 PART NO.	备 件 名 称 PART NAME & DESCRIPTION	数量 QTY.
1	17QF16-03080	变速箱操纵杆手柄总成 Gearbox control hand knob assy	1
	17QF16-03025	操纵机构总成（包括标号 2~10） Control mechanism assy (INCL NO. 2~10)	1
2	17V50-03026	操纵杆总成 Control rod assy	1
3	17QA-03032	换档摇臂轴 Gear shift rocker arm shaft	1
	Q340B10	I 型六角螺母 Type I hex nut	1
	Q40310	弹簧垫圈 Spring washer	1
4	17QA-03036	选档摇臂轴 Gear select rocker arm shaft	1
	Q340B10	I 型六角螺母 Type I hex nut	1
	Q40310	弹簧垫圈 Spring washer	1
	17QA-03035	选档摇臂及轴套总成（包括标号 5-9） Gear select rocker arm & shaft sleeve assy (INCL NO.5~9)	
5	17QA-03031	衬套—选档换档摇臂轴 Bush--gear select & shift rocker arm shaft	4
6	17QA-03040	选档摇臂及轴套合件 Gear select rocker arm and shaft sleeve unit	1
	17QA-03033	选档摇臂轴轴套 Gear select rocker arm shaft sleeve	1
	17QA-03037	选档摇臂轴轴套 Gear select rocker arm shaft sleeve	1
	17QA-03038	限位套杆 Limit bush lever	1
	17QA-03039	选档摇臂 Gear select rocker arm	1
	17QA-03051	扭簧支撑片 Torsion spring support plate	1
7	17QA-03053	护套 Jacket	1
8	17QA-03052-B	选档回位弹簧 Gear select return spring	1
9	17QA-03034	缓冲套 Damping bush	1

T1704

变速器操纵机构

## GEARBOX CONTROL MECHANISM

标号 NO.	备 件 号 PART NO.	备 件 名 称 PART NAME & DESCRIPTION	数量 QTY.
10	17QF16-03045	软轴及摇臂轴支架合件 Flexible shaft and rocker arm shaft bracket unit	1
	17QA-03046	软轴及摇臂轴支架 Flexible shaft and rocker arm shaft bracket	1
	17QF16-03054	支撑板 Support bpard	1
	17QE-03060	换挡选档软轴带球节总成（包括 11、13） Gear shift & select flexible shaft with ball knuckle assy (INCL NO.11 & 13)	1
11	17QA-03100	球节总成 Ball knucke assy	2
	Q350B08	六角薄螺母 ] Hex thin nut	2
12	17QA-03059-A	软轴卡片 Flexible shaft spacer	2
13	17QE-03065	变速箱换挡选档软轴总成 Gearbox gear shift & select flexible shaft assy	1
14	17QE-03119	软轴支架板 Flexible shaft bracket plate	1
	Q150B0822	螺栓 Bolt	2
	Q40108	平垫圈 Plain washer	2
	Q40308	弹簧垫圈 Spring washer	2
15	17QE-03116	软轴支架板 Flexible shaft bracket plate	1
	Q150B0622	螺栓 Bolt	2
	Q40106	平垫圈 Plain washer	2
	Q40306	弹簧垫圈 Spring washer	2
16	35D-06801	双管夹子上支架 Dual pipe clip upper bracket	6
	Q340B08	螺母 Nut	3
	Q150B0845	螺栓 Bolt	3
	Q40108	平垫圈 Plain washer	3

T1704

变速器操纵机构

## GEARBOX CONTROL MECHANISM

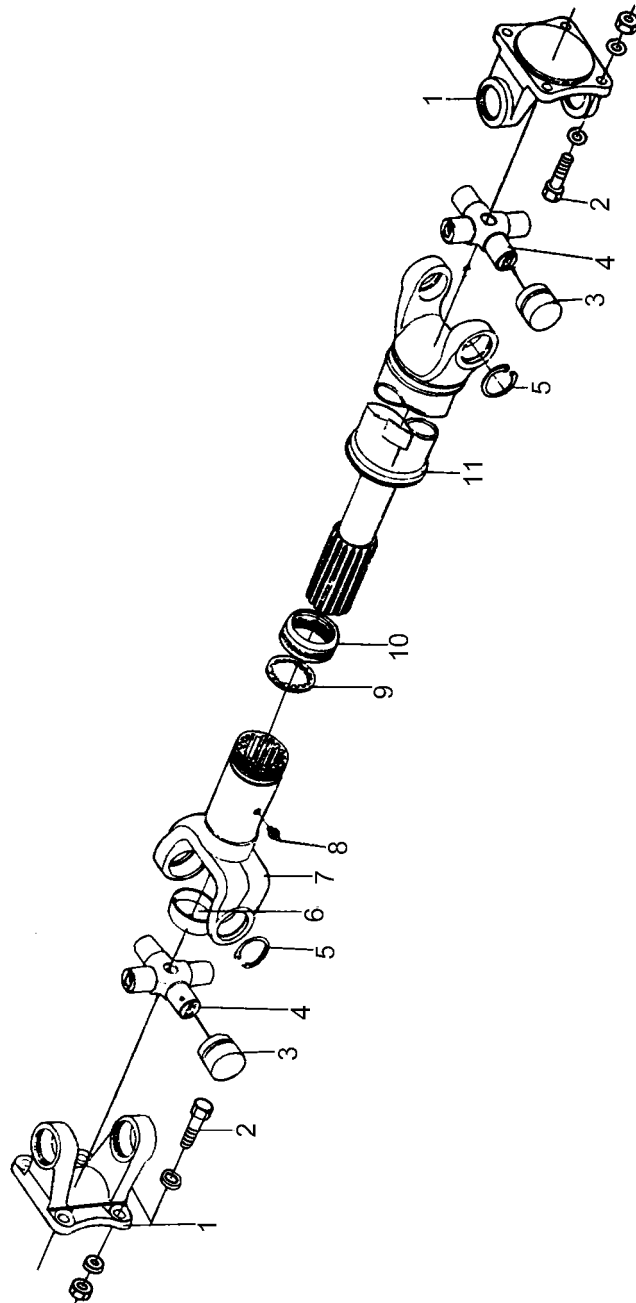
标号 NO.	备 件 号 PART NO.	备 件 名 称 PART NAME & DESCRIPTION	数量 QTY.
	Q40308	弹簧垫圈 Spring washer	3
17	17QE-03111	软轴支架 Flexible shaft bracket	1
	Q150B1022	螺栓 Bolt	2
	Q40110	平垫圈 Plain washer	2
	Q40310	弹簧垫圈 Spring washer	2
18	17QF18-03125	选换挡软轴支架总成 Gear select flexible shaft bracket assy	1
	17QA-03123	选档软轴卡片 Gear select flexible shaft spacer	1
	17QA-03124	选档软轴卡片 Gear select flexible shaft spacer	1
19	17B1-03121	销 Pin	1
	Q33510	全金属锁紧螺母 All metal lock nut	1
20	17QA-03222	衬套 Bush	1
	17QA-03122	销针 Pin needle	1
	Q40108	平垫圈 Plain washer	2



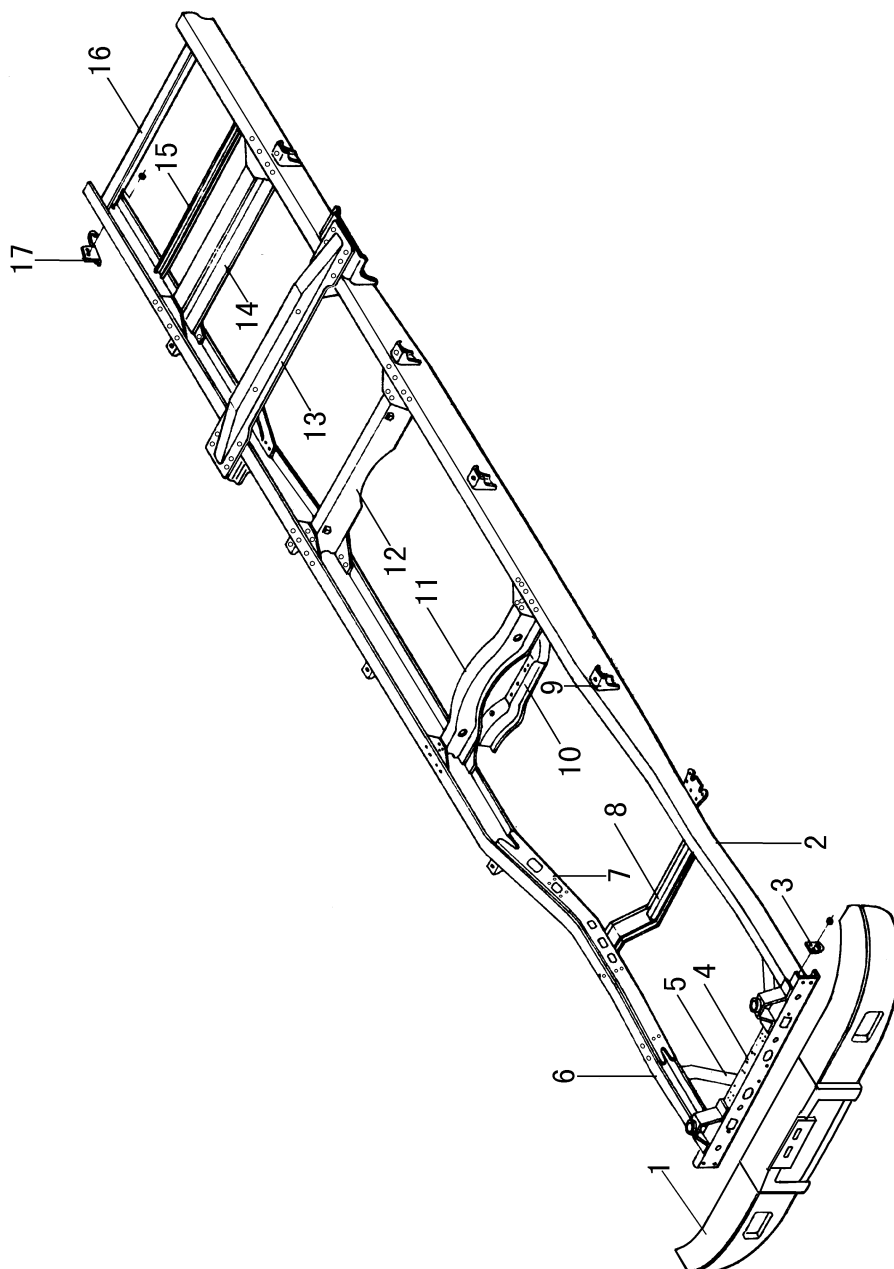
# 5. 传动轴、车架、悬架

## 5.PROPELLER SHAFT, FRAME & SUSPENSION

P2201 传动轴.....	5-2
PROPELLER SHAFT.....	5-2
S2801 车架 .....	5-4
FRAME .....	5-4
S2901 前悬架装置.....	5-8
FRONT SUSPENSION.....	5-8
S2802 后悬架装置.....	5-12
REAR SUSPENSION .....	5-12
S2903 前减振器及支架 .....	5-15
FRONT SHOCK ABSORBER AND SUPPORT.....	5-15
S2904 后减振器 .....	5-18
REAR SHOCK ABSORBER AND SUPPORT .....	5-18



P2201		传动轴 PROPELLER SHAFT	
标号 NO.	备 件 号 PART NO.	备 件 名 称 PART NAME & DESCRIPTION	数量 QTY.
	2201QE-010-A	传动轴带滑动叉总成 Profeller shaft & sliding fork assy	1
1	2201QE1-023	突缘叉 Flange for	2
2	Q151B1035	六角头螺栓 Hex blot	4
	Q341B10	I型六角螺母 Type I hex nut	8
	Q40310	弹簧垫圈 Spring washer	12
3	7040/18	万向节滚针轴承 Universal joint needle bearing	8
4	2201QE-031	十字轴 Spider	2
5	2201QE-026	轴用卡环 Clip ring for shaft	8
6	2201QE-052	堵盖 Blanking cover	1
7	2201QE1-050	滑动叉总成 Sliding fork assy	1
8	Q700B06	直通式滑脂嘴 Straight grease nipple	1
9	2201QE-012	滑动叉油封 Sliding fork oil seal	1
10	2201QE-011	油封盖 Oil cover	1
11	2201QE-045-A	传动轴带万向节总成 Profeller shaft with universal joint assy	1
	2201QE-015-B	传动轴总成 Profeller shaft assy	1





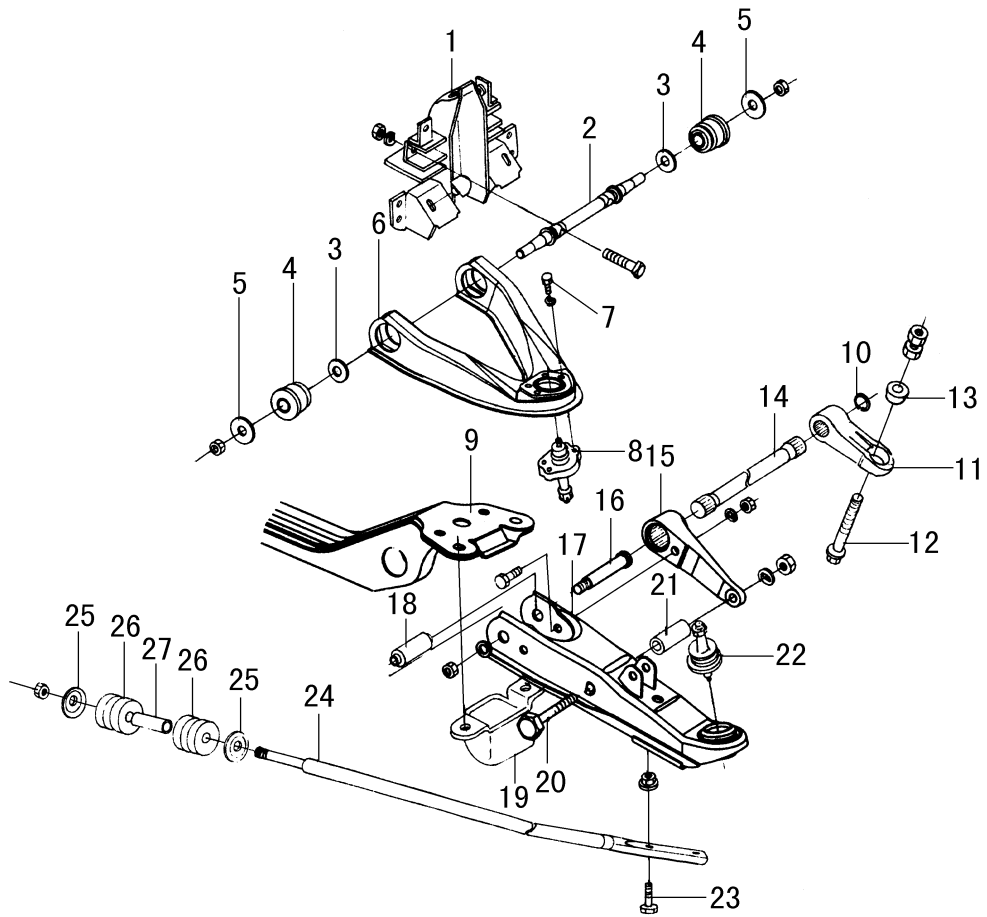
S2801			车架 FRAME
标号 NO.	备 件 号 PART NO.	备 件 名 称 PART NAME & DESCRIPTION	数量 QTY.
1	28QC5A-03009	前保险杠总成 Front bumper	1
	Q340B08	I型六角螺母 Type I hex nut	4
	Q40108	平垫圈 Plain washer	4
	Q40308	弹簧垫圈 Spring washer	4
2	28QA-01021	左纵梁 Left side member	1
3	28QC7-06019	前拖钩 Front tow hook	2
	Q341B12	I型六角螺母 Type I hex nut	4
	Q40312	弹簧垫圈 Plain washer	4
	Q151B1230	螺栓 Bolt	4
4	28QA-01110	第一横梁总成 1st cross member assy	1
	Q4501024	半圆头铆钉 Cup head rivet	1
	Q4500820	半圆头铆钉 Cup head rivet	4
5	28QA-01050	左角撑总成 Left gusset assy	1
	28QA-01055	右角撑总成 Right gusset assy	1
	28QA-01053	垫环一角撑 Base ring--gusset	4
	28QA-01054	左连接板 Left connecting plate	1
	28QA-01056	右连接板 Right connecting plate	1
6	28QA-01022	右纵梁 Right side member	1
7	28QA-01030	右纵梁加强板总成 Right side member gusset plate assy	1
	28QA-01035	左纵梁加强板总成 Left side member gusset plate assy	1

S2801			车架 FRAME
标号 NO.	备件号 PART NO.	备件名称 PART NAME & DESCRIPTION	数量 QTY.
8	29QA-25015	前悬置横梁总成 Front mounting cross member assy	1
	Q151B1235	螺栓 Bolt	4
	Q40312	弹簧垫圈 Spring washer	4
	RQ36806	焊接四角螺母 Welding tetragonal nut	2
9	28QA-01084	车箱下角铁 Body angle iron	8
10	28QE-01140	发动机后悬置横梁总成 Engine rear mounting cross member assy	1
	Q150B1030	小六角头导颈螺栓 Small hex neck bolt	4
	Q340B10	I型六角螺母 Type I hex nut	4
11	28QE-01130	第三横梁总成 3rd cross member assy	1
	28QA-01134	下连接板—第三横梁 Lower connecting plate---3rd cross member	2
12	28QA-01152	横梁—后簧前支架 Cross member--Rear spring front bracket	1
	28QA-01153	上连接板 Upper connecting plate	2
	28QA-01154	下连接板 Lower connecting plate	2
13	28QA-01160	减振器横梁总成 Shock absorber cross member assy	1
14	28QA-01172	横梁—后簧后支架 Cross member--Rear spring rear bracket	1
	28QA-01153	上连接板 Upper connecting plate	2
	28QA-01154	下连接板 Lower connecting plate	2
15	28QA-01191	横梁—备胎 Cross member--spare tyre	1
16	28QA-01192	第六横梁 6th cross member	1
17	28QC9-06010	后拖钩总成 Rear tow hook assy	1



S2901

前悬架装置  
FRONT SUSPENSION



S2901

前悬架装置

FRONT SUSPENSION

标号 NO.	备件号 PART NO.	备件名称 PART NAME & DESCRIPTION	数量 QTY.
1	29QA-25065	减振器支架总成 (左) Shock absorber assy (left)	1
	29QA-25066	减振器支架总成 (右) Shock absorber assy (right)	1
	29QA-25209	副限位块 Assistant limit block	2
2	29QA-25122	上臂轴 Upper arm shaft	1
	Q33514	I型全金属锁紧螺母 Type I all metal locking nut	2
	29QA-25131	方头螺栓 Square head screw	2
	Q40314	弹簧垫圈 Spring washer	2
	Q341B14	I型六角螺母 Type I hex nut	2
3	29QA-25128	内侧垫圈 Inner side washer	2
4	29QA-25125	橡胶衬套总成—上横臂 Rubber bush assy--upper transverse arm	2
	29QA-25127	内圈—橡胶衬套总成 Inner circle---rubber bush assy	2
5	29QA-25129	大垫圈—上横臂 Big washer--upper transverse arm	2
6	29QA-25117	上横臂 Upper transverse arm	1
7	Q150B0820—OH1	螺栓 Bolt	4
	Q40408	轻型弹簧垫圈 Light spring washer	4
8	29QA-25140	球头销总成—上横臂 Round head pin assy--upper transverse arm	1
9	29QA-25015	前悬置横梁总成 Front suspension cross member assy	1
	29QA-25028	套管—前横梁总成 Thimble--front cross member assy	2
10	Q43037	孔用弹性挡圈 Circlip for holes	1
11	29QA-25313	扭杆调整臂 (左) Torsion bar adjusting arm (left)	1

S2901		前悬架装置 FRONT SUSPENSION	
标号 NO.	备件号 PART NO.	备件名称 PART NAME & DESCRIPTION	数量 QTY.
	29QA-25314	扭杆调整臂 (右) Torsion bar adjusting arm (right)	1
12	29QA-25322	调整螺栓 Adjust bolt	1
	Q341B18	I型六角螺母 Type I hex nut	2
13	29QA-25316	球头—调整臂 Round head--adjust arm	1
14	2915QE-010	前扭杆弹簧 (左) Front torsion bar spring (left)	1
	2915QE-020	前扭杆弹簧 (右) Front torsion bar spring (right)	1
15	29QA-25311	扭杆固定臂 Torsion bar fixing bar	1
16	29QA-25262	下臂轴 Lower arm shaft	1
	29QA-25263	平垫圈 Plain washer	1
	Q33514	I型金属六角锁紧螺母 Type I all metal hex locking nut	1
17	29QA-25215	下横臂总成 (左) Lower transverse arm assy (left)	1
	29QA-25216	下横臂总成 (右) Lower transverse arm assy (right)	1
	Q151B1235	螺栓 Bolt	1
	Q40312	弹簧垫圈 Spring washer	1
	Q341B12	I型六角螺母 Type I hex nut	1
18	29QA-25030	橡胶衬套总成 Rubber bush assy	1
19	29QA-25206	限位块总成—前悬架 Limit block assy--front suspension	1
20	Q150B1235	螺栓 Bolt	1
	Q40312	弹簧垫圈 Spring washer	1
	Q341B12	I型六角螺母 Type I hex nut	1







S2902

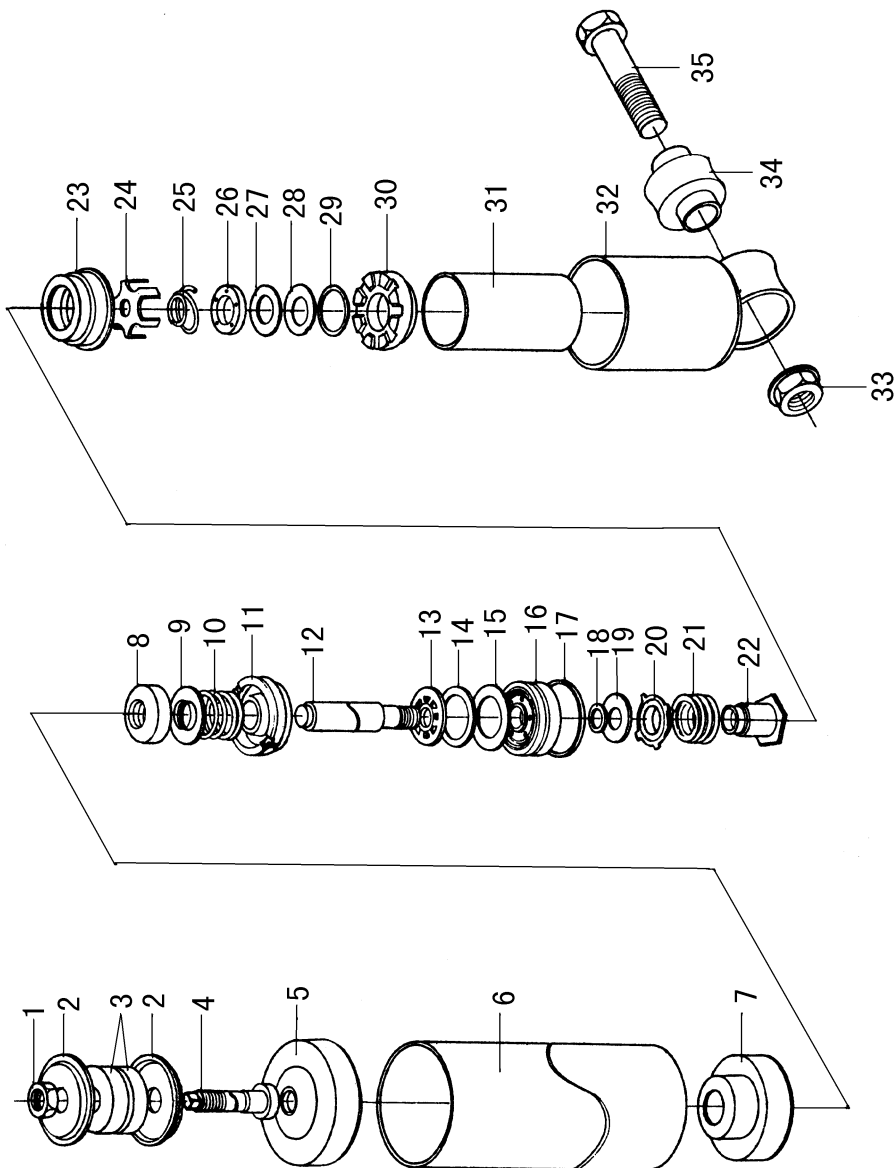
后悬架装置

REAR SUSPENSION

标号 NO.	备 件 号 PART NO.	备 件 名 称 PART NAME & DESCRIPTION	数量 QTY.
1	29QA-02250	固定端支架总成--后悬架 Fixed end bracket--rear suspension	1
2	29QA-02187	橡胶衬套 Rubber bush	6
3	29QA-02251	钢板弹簧销总成 Leaf spring pin assy	1
	Q40312	弹簧垫圈 Spring washer	1
	Q341B12	I型六角螺母 Type I hex nut	1
	Q151B0818	螺栓 Bolt	1
	Q40308	弹簧垫圈 Spring washer	1
4	29QA-02133	六角螺母 Hex nut	4
5	29QA-02115	U型螺栓底板带减振器下销（左） U bolt plate with shock absorber lower pin (left)	1
	29QA-02116	U型螺栓底板带减振器下销（右） U bolt plate with shock absorber lower pin (right)	1
6	2913QA-010	后钢板弹簧总成 Rear leaf spring assy	2
	Q341B10	I型六角螺母 Type I hex nut	1
	2913QA-106	中心螺栓 Central bolt	1
	2913QA-020	第一片带衬套总成 1st piece with bush assy	1
	2913QA-021	第一片 1st piece	1
	2913QA-022	衬套 BUsh	1
	2913QA-023	第二片 2nd piece	1
	2913QA-025	第二片带夹箍总成 2nd piece with clip assy	1
	2913QA-026	第三片 3rd piece	1
	2913QA-032	夹箍 Clip	2



FRONT SHOCK ABSORBER AND SUPPORT



S2903

前减振器及支架

## FRONT SHOCK ABSORBER AND SUPPORT

标号 NO.	备 件 号 PART NO.	备 件 名 称 PART NAME & DESCRIPTION	数量 QTY.
	2921GC-010	减振器总成 Shock absorber assy	1
1	Q33510	全金属锁紧螺母 All metal locking nut	1
2	29QA-25279	垫圈 Washer	2
3	29QA-25277	橡胶垫圈 Rubber washer	2
4	2921GC-103	螺杆 Threaded rod	1
5	2921GC-102	防尘罩盖 Dust shroud	1
6	2921GC-121	防尘罩 Boot	1
7	2921GC-312	连杆油封盖 Connecting rod oil seal cover	1
8	2921GC-311	连杆油封 Connecting rod oil seal	1
9	2921GC-313	连杆油封垫圈 Connecting rod oil seal washer	1
10	2921GC-314	连杆油封弹簧 Connecting rod oil seal spring	1
11	2921GC-301	连杆导向座 Connecting rod guide base	1
12	2921GC-101	连杆 Connecting rod	1
13	2921GC-413	流通阀限位器 Circulation valve restrictor	1
14	2921GC-412	鞍形弹性片 Saddle-backed stretch plate	1
15	2921GC-411	流通阀片 Circulation valve plate	1
16	2921GC-401	活塞 Piston	1
17	2921GC-402	活塞环 Piston ring	1
18	2921GC-431	复原阀垫片 Rebound valve washer	1
19	2921GC-427	复原阀片 Rebound valve plate	1

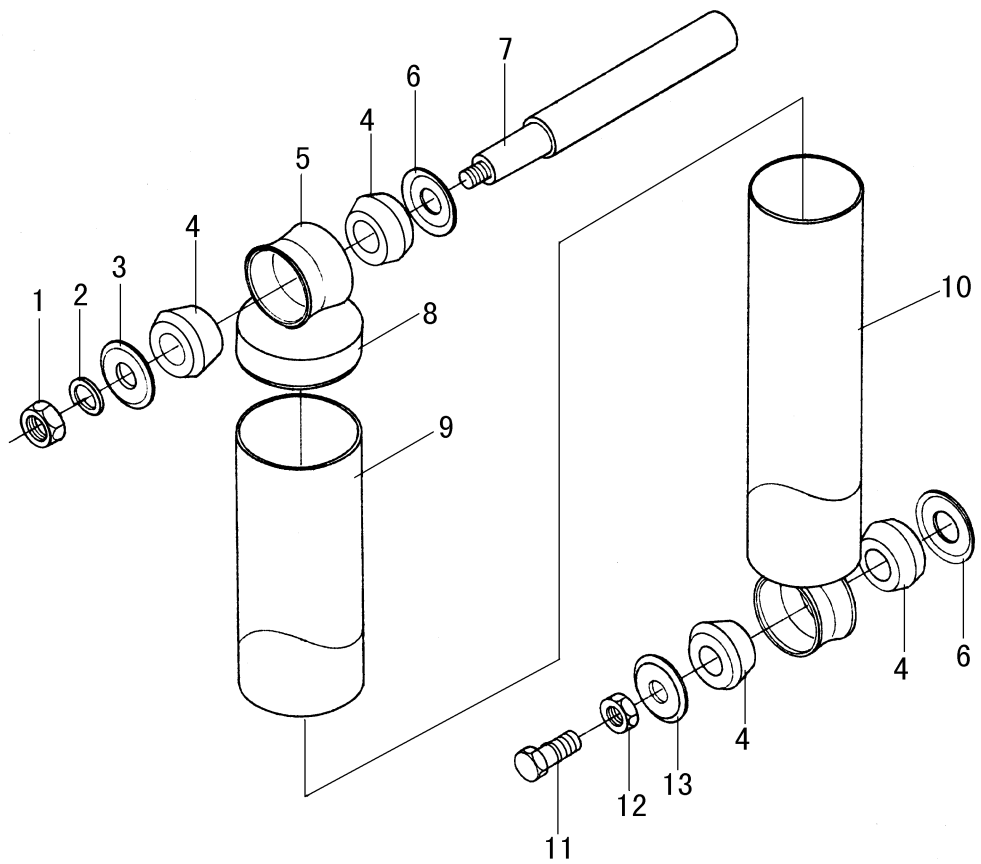
S2903

前减振器及支架

## FRONT SHOCK ABSORBER AND SUPPORT

标号 NO.	备 件 号 PART NO.	备 件 名 称 PART NAME & DESCRIPTION	数量 QTY.
20	2921GC-421	复原阀节流阀片 Rebound valve throttle plate	1
21	2921GC-426	复原阀弹簧 Rebound valve spring	1
22	2921GC-403	复原阀螺母 Rebound valve nut	1
23	2921GC-516	压缩阀罩 Compression valve cover	1
24	2921GC-515	压缩阀内罩 Compression valve inner cover	1
25	2921GC-524	压缩阀弹簧 Compression valve spring	1
26	2921GC-522	压缩阀体 Compression valve body	1
27	2921GC-511	压缩阀片 Compression valve plate	1
28	2921GC-512	压缩阀节流片 Compression valve throttle plate	1
29	2921GC-531	压缩阀垫片 Compression valve washer	1
30	2921GC-501	压缩阀座 Compression valve base	1
31	2921GC-021	缸筒 Cylinder	1
32	2921GC-200	贮油桶总成 Oil reservoir assy	1
33	Q32212	六角法平面锁紧螺母 Hex flange locking nut	1
34	2921GC-015	吊环衬套 Lifting eye bush	1
35	Q150B1250	六角头螺栓 Hex bolt	1

REAR SHOCK ABSORBER AND SUPPORT



S2904

后减振器

## REAR SHOCK ABSORBER

标号 NO.	备 件 号 PART NO.	备 件 名 称 PART NAME & DESCRIPTION	数量 QTY.
	2921GD-010	减振器总成 Shock absorber assy	1
1	Q341B12	I型六角螺母 Type I hex bolt	1
2	Q40312	弹簧垫圈 Spring washer	1
3	29QA-02276	外垫圈 Outsider washer	1
4	29QA-02272	橡胶衬套 Rubber bush	4
5	2921GC-112	吊环 Lifting eye	1
6	29QA-02274	内垫圈—减振器吊环 Inner washer--shock absorber lifting eye	2
7	29QA-02271	减振器上销—后悬架 Shock absorber--rear mounting	1
8	2921GC-102	防尘罩盖 Dust shroud	1
9	2921GD-121	防尘罩 Boot	1
	2921GC-312	连杆油封盖 Connecting rod oil seal cover	1
	2921GC-311	连杆油封 Connecting rod oil seal	1
	2921GC-313	连杆油封垫圈 Connecting rod oil seal washer	1
	2921GC-314	连杆油封弹簧 Connecting rod oil seal spring	1
	2921GC-301	连杆导向座 Connecting rod guide base	1
	2921GD-100	连杆总成 Connecting rod assy	1
	2921GC-413	流通阀限位器 Circulation valve restrictor	1
	2921GC-412	鞍形弹性片 Saddle-backed stretch plate	1
	2921GC-411	流通阀片 Circulation valve plate	1
	2921GC-401	活塞 Piston	1

S2904

后减振器

## REAR SHOCK ABSORBER

标号 NO.	备 件 号 PART NO.	备 件 名 称 PART NAME & DESCRIPTION	数量 QTY.
	2921GC-402	活塞环 Piston ring	1
11	Q151B1022	螺栓 Bolt	1
	2921GC-431	复原阀垫片 Rebound valve washer	1
	2921GC-427	复原阀片 Rebound valve plate	3
	2921GC-421	复原阀节流阀片 Rebound valve throttle plate	1
	2921GC-426	复原阀弹簧 Rebound valve spring	1
	2921GC-403	复原阀螺母 Rebound valve nut	1
	2921GC-500	压缩阀总成 Compression valve assy	1
	2921GD-021	缸筒 Cylinder	1
10	2921GD-200	贮油筒总成 Oil reservoir assy	1
11	Q151B1022	螺栓 Bolt	1
12	Q40310	弹簧垫圈 Spring washer	1
13	29QA-02273	垫圈—减振器吊环 Washer--shock absorber lifting eye	1



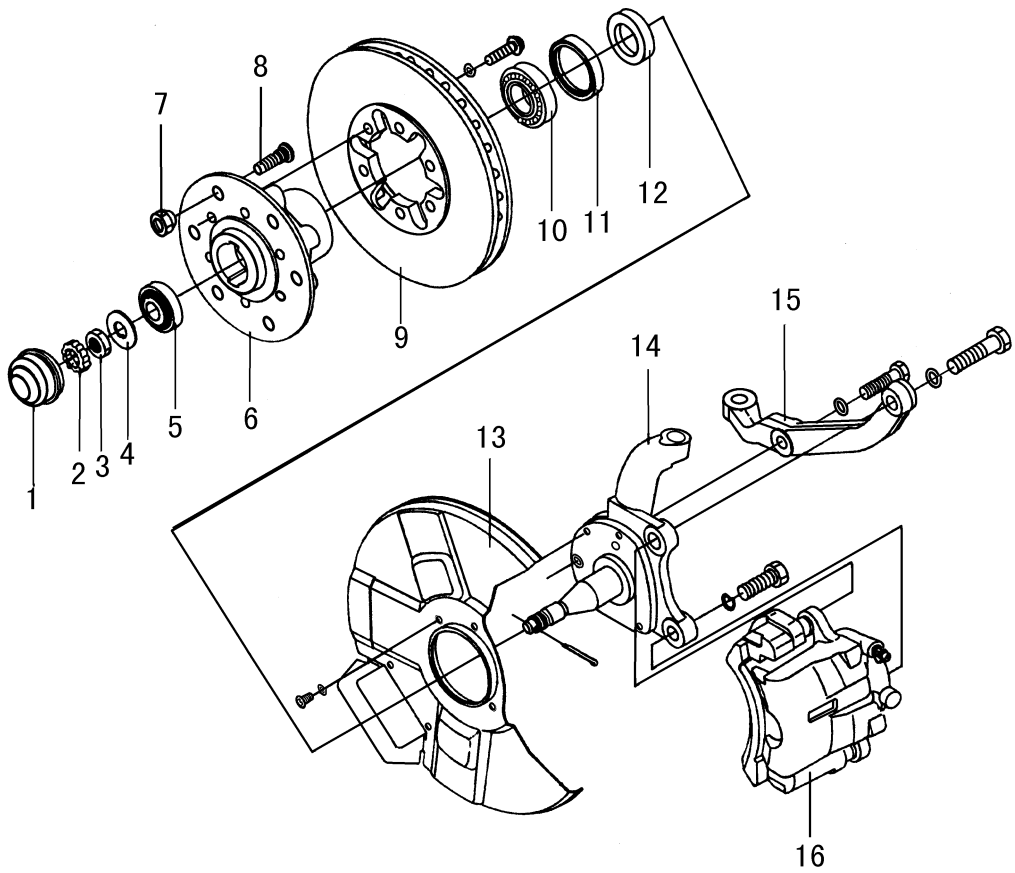
# 6. 前轴、后桥

## 6.FRONT/REAR AXLE

F3001 前轴总成 .....	6-2
FRONT AXLE .....	6-2
R2401 后桥 .....	6-5
REAR AXLE .....	6-5
R2402 主减速器及锥齿轮差速器 .....	6-7
MAIN REDUCTOR & BEVEL GEAR DIFFERENTIAL .....	6-7

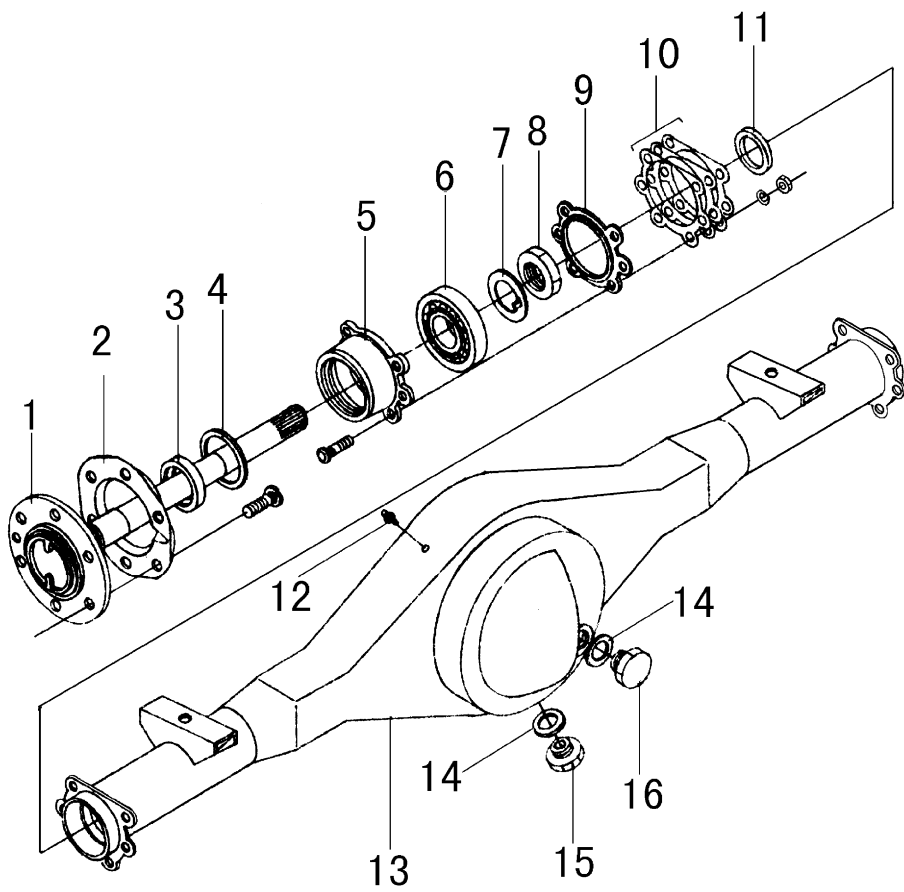
F3001

前轴总成  
FRONT AXLE



F3001		前轴总成 FRONT AXLE	
标号 NO.	备 件 号 PART NO.	备 件 名 称 PART NAME & DESCRIPTION	数量 QTY.
1	31QA-03061	前轮毂盖 Front wheel hub cover	1
2	30QA-01061	止动挡圈 Retainer ring	1
3	Q351B18	六角薄螺母 Hex thin nut	1
4	30QA-01058	减磨档片—转向节 Antifriction spacer--steering knuckle	1
5	31QA-03030	前轮毂外轴承总成 Front wheel hub outer bearing assy	1
6	31QA-03015	前轮毂 Front wheel hub	1
7	31QA-03054	车轮螺母 Wheel nut	6
8	31QA-03051	前车轮螺栓 Front wheel bolt	6
9	35QA-01046	制动盘 Brake disc	1
	Q40310	弹簧垫圈 Spring washer	6
	Q1841035	法蓝面螺栓 Flange bolt	6
10	31QA-03020	前轮毂内轴承总成 Front wheel hub inner bearing assy	1
11	31QA-03080	前轮毂油封总成 Front wheel hub oil seal assy	1
12	31QA-03076	油封座圈 Oil seal retainer	1
13	35QA-01055	左防尘罩总成—前制动器 Left dustproof assy--front brake	1
	35QA-01155	右防尘罩总成—前制动器 Right dustproof assy--front brake	1
	Q40306	弹簧垫圈 Spring washer	4
	Q2140612	螺钉 Screw	4
14	30QA-01017	左转向节 Left steering knuckle	1
	30QA-01018	右转向节 Right steering knuckle	1



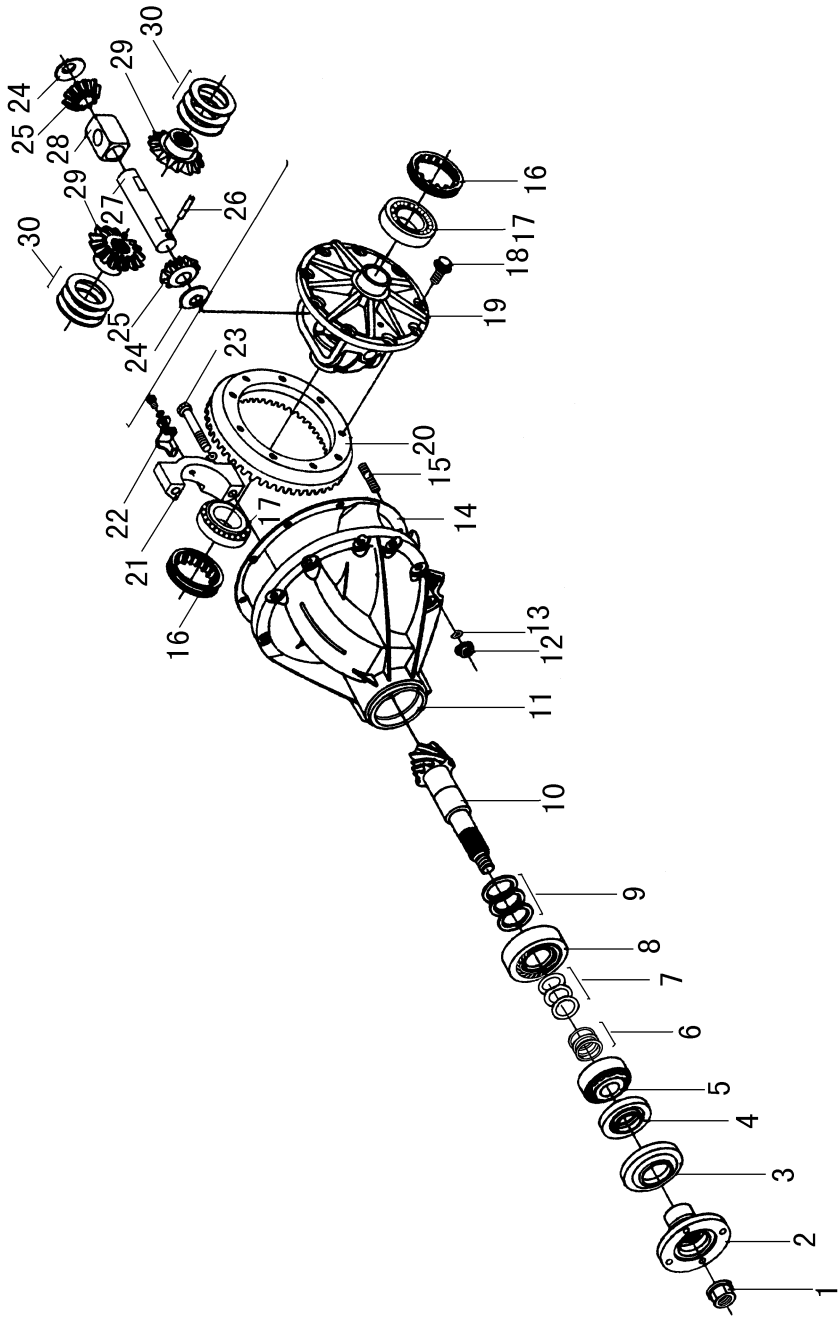


R2401		后桥 REAR AXLE	
标号 NO.	备件号 PART NO.	备件名称 PART NAME & DESCRIPTION	数量 QTY.
	24QA-03060	半轴总成 Half axle assy	1
1	24QA-03065	后桥半轴 Rear axle half axle	1
2	24QA-03064	防尘罩—半轴外油封 Dustproof--half axle outer oil seal	1
3	24QA-03062	半轴外油封座 Half axle outer oil seal seat	1
4	24QA-03070	半轴外油封总成 Half outer oil seal assy	1
5	24QA-03061	半轴轴承座 Half axle bearing seat	1
	Q40310	弹簧垫圈 Spring washer	6
	24QA-01088	连接螺栓—轴头与半轴轴承 Connecting bolt--axle head and half axle bearing	6
	Q33510	全金属锁紧螺母 All metal locking nut	6
6	32209JR	半轴支撑轴承 Half axle supporting bearing	1
7	24QA-03066	锁片—半轴轴承锁紧螺母 Lock spacer--half axle bearing lock nut	1
8	24QA-03067	半轴轴承锁紧螺母 Half axle bearing lock nut	1
9	24QA-01085	橡胶密封垫总成 Rubber seal gasket assy	1
10	24QA-01076~01080	调整垫片—半轴轴承 Adjusting spacer--half axle bearing	Need
11	24QA-01090	半轴内油封总成 Half axle inner oil seal assy	1
12	24QA-01065	通气塞总成 Ventilation plug assy	1
13	2401QA-010-B	后桥壳总成 Rear axle housing assy	1
14	24N-01066	密封垫圈—螺塞 Seal washer--screw plug	2
15	24N-01072	螺塞总成—放油孔 Screw plug assy--oil drain hole	1
16	24N-01065	螺塞—油面孔 Screw plug--oil level hole	1

R2402

主减速器及锥齿轮差速器

MAIN REDUCTOR & BEVEL GEAR DIFFERENTIAL



R2402		主减速器及锥齿轮差速器	
MAIN REDUCTOR & BEVEL GEAR DIFFERENTIAL			
标号 NO.	备件号 PART NO.	备件名称 PART NAME & DESCRIPTION	数量 QTY.
1	2402QA-072-A	六角螺母—主动锥齿轮 Hex nut--drive bevel gear	1
2	2402QA-066	突缘 Flange	1
3	2402QA-067	防尘罩—主动锥齿轮油封 Dustproof--drive bevel gear oil seal	1
4	2402QA-060	油封总成—主动锥齿轮 Oil seal assy--drive bevel gear	1
5	32306AN	主动锥齿轮轴承 Drive bevel gear bearing	1
6	2402QA-031~045	调整垫片—主动锥齿轮轴承 Adjusting spacer--drive bevel gear bearing	Need
7	2402QA-051~055	调整隔套—主动锥齿轮轴承 Adjusting spacer--drive bevel gear bearing	Need
8	32308CN	主动锥齿轮轴承 Drive bevel gear bearing	1
9	2402QA-131~169	调整垫片—主动锥齿轮轴承 Adjusting spacer--drive bevel gear bearing	Need
10	2402QA3-025	主动锥齿轮 Drive bevel gear	1
11	2402QA-115	后桥主减速器壳 Rear axle main reductor housing	1
12	Q32010	法兰面螺母 Flange nut	11
13	Q40310	弹簧垫圈 Spring washer	11
14	24QA-01061	衬垫—后桥主减速器壳与桥 Gasket--rear axle main reductor housing and axle	1
15	24QA-01063	调整螺母—紧固减速器于桥 Adjusting nut--fasten reductor to axle	11
16	2402QA-381	调整螺母—差速器轴承 Adjusting nut--differential bearing	2
17	17887	内圈 Inner ring	2
	17831	外圈 Outer ring	2
18	2402QA-356	螺栓—从动锥齿轮 Bolt--driven bevel gear	9
19	2402QA-315	锥齿轮差速器壳 Bevel gear differential housing	1



R2402

主减速器及锥齿轮差速器

## MAIN REDUCTOR &amp; BEVEL GEAR DIFFERENTIAL

标号 NO.	备 件 号 PART NO.	备 件 名 称 PART NAME & DESCRIPTION	数量 QTY.
20	2402QA3-026	从动锥齿轮 Driven bevel gear	1
21	2402QA-117	差速器轴承盖 Differential bearing cover	2
22	2402QA-383	止动片—差速器轴承 Lock spacer--differential bearing	2
	Q150B0612-5	螺栓 Bolt	2
	Q40206	大垫圈 Big washer	2
	Q40406	轻型弹簧垫圈 Light spring washer	2
23	2402QA-119	螺栓—差速器轴承盖 Bolt--differential bearing cover	4
	Q40312	弹簧垫圈 Spring washer	4
24	2402QA-346	支撑垫圈—行星齿轮 Back up washer--planetary gear	2
25	2402QA-345	行星齿轮 Planetary gear	2
26	Q5280640	弹性圆柱销 Elastic straight pin	1
27	2402QA-331	行星齿轮销 Planetary gear pin	1
28	2402QA-332	半轴止推块 Half axle thrust block	1
29	2402QA-335	半轴齿轮 Half axle gear	2
30	2402QA-336~338	支撑垫圈—半轴齿轮 Back up washer--half axle gear	Need



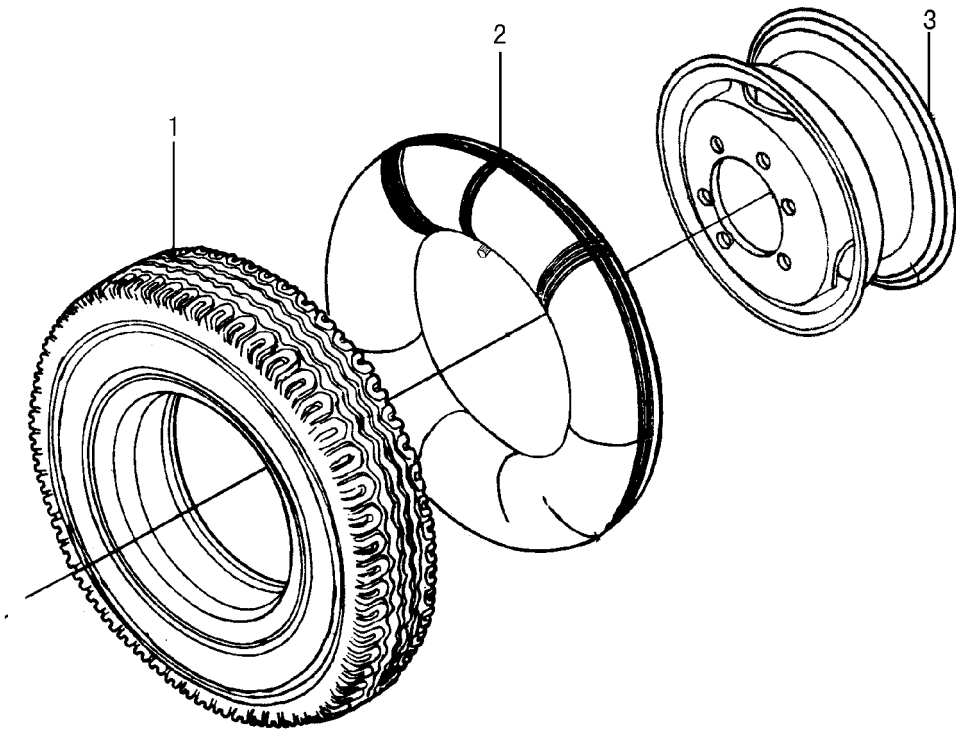
# 7. 车轮、备胎架

## 7.WHEEL & SPARE WHEEL CARRIER

W3101 车轮总成 .....	7-2
WHEEL ASSY .....	7-2
W3102 备胎架总成.....	7-4
SPARE WHEEL CARRIER ASSY .....	7-4

W3101

车轮总成  
WHEEL ASSY

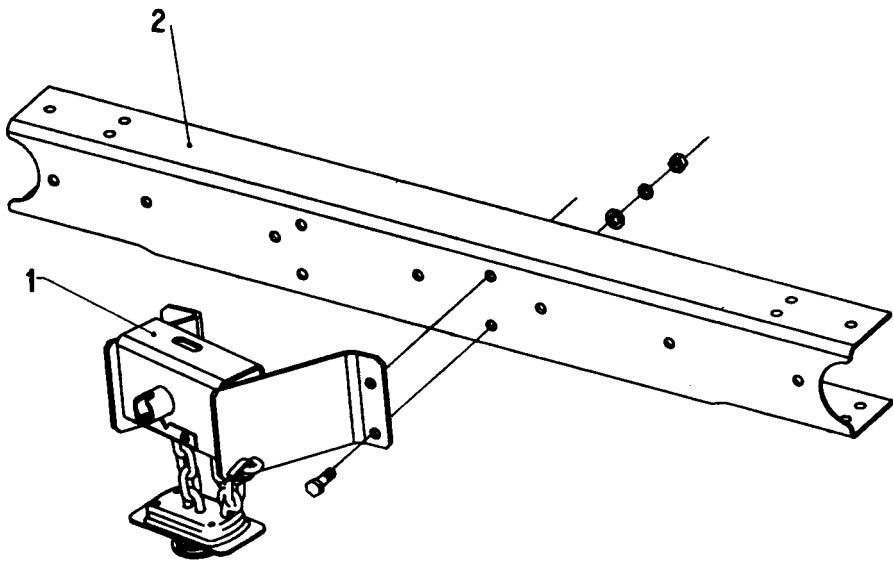




W3102

备胎架总成

SPARE WHEEL CARRIER ASSY





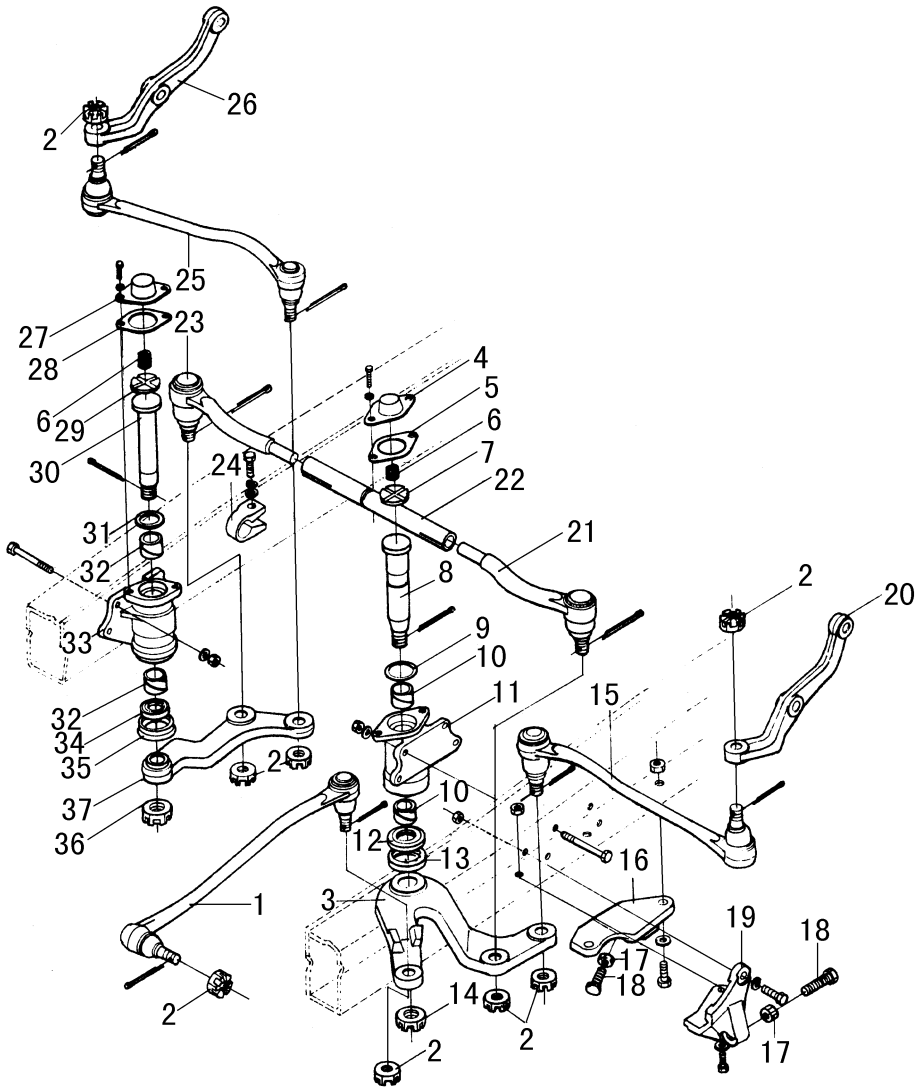




# 8. 转向系统

## 8.STEERING SYSTEM

ST3301 转向杆系 .....	8-2
STEERING ROD.....	8-2
ST3401 转向传动装置.....	8-7
STEERING COLUMN SYSTEM .....	8-7
ST3402 转向器总成 .....	8-9
STEERING GEAR ASSY.....	8-9
ST3403 动力转向管路系统装置 .....	8-13
POWER STEERING PIPELINE SYSTEM.....	8-13



ST3301

转向杆系

STEERING ROD

标号 NO.	备 件 号 PART NO.	备 件 名 称 PART NAME & DESCRIPTION	数量 QTY.
1	33QA-01010	直拉杆总成 Drag link assy	1
2	3303QA-041	六角槽形扁螺母 Hex flat nut with trough	8
3	33QA-04041	过渡臂 Transition arm	1
	33QA-04010	过渡臂支架总成 Transition arm bracket assy	1
	Q150B0812	螺栓 Bolt	2
	Q40108	弹簧垫圈 Spring washer	2
4	33QA-04017	堵盖—过渡臂支架 Plug--transition arm bracket	1
5	33QA-04018	垫密片 Shim	1
6	33QA-05019	弹簧 Spring	2
7	33QA-04052	弹簧座 Spring seat	1
8	33QA-04012	过渡臂销轴 Transition arm pin shaft	1
	Q500B0545	开口销 Cotter pin	1
9	33QA-04051	减摩挡片 Antifriction shim	1
10	33QA-04016	衬套—过渡臂销轴 Bush--transition arm pin shaft	2
11	33QA-04014	过渡臂支架 Transition arm bracket	1
	Q150B1090	螺栓 Bolt	4
	Q40110	平垫圈 Plain washer	4
	Q341B10	I型六角螺母 Tpye I hex nut	4
	Q40210	大垫圈 Big washer	4
	Q40310	弹簧垫圈 Spring washer	4

ST3301		转向杆系 STEERING ROD	
标号 NO.	备件号 PART NO.	备件名称 PART NAME & DESCRIPTION	数量 QTY.
12	33QA-04030	内油封总成—过渡臂支架 Inner oil seal assy--transition arm bracket	1
13	33QA-04020	外油封总成—过渡臂支架 Outer oil seal assy--transition arm bracket	1
14	2402C-072	六角槽形扁螺母 Hex flat nut with trough	1
15	33QA-03010-A	左横拉杆总成 Left tie-rod assy	1
	Q500B3230	开口销 Cotter pin	2
16	33QA-06021-A	后转向限位支架 Rear steering limit bracket	1
	Q150B1225	螺栓 Bolt	2
	Q40312	弹簧垫圈 Spring washer	2
	Q340B12	I型六角螺母 Type I hex nut	2
17	33QA-06013	螺母—转向限位螺母 Nut--steering limit nut	2
18	33QA-06012	转向限位螺栓 Steering limit bolt	2
19	33QA-06011	前转向限位支架 Front steering limit bracket	1
	Q150B1235	螺栓 Bolt	2
	Q40312	弹簧垫圈 Spring washer	2
	Q340B12	I型六角螺母 Type I hex nut	2
20	30QA-01041	左转向节臂 Left steering knuckle arm	1
	33QA-03050-A	中间拉杆总成（包括 21~24） Intermediate drag rod assy (INCL NO. 21~24)	1
21	3303QA-010-A	左接头总成 Left joint assy	1
	Q500B3230	开口销 Cotter pin	1
22	33QA-03052	中间拉杆 Intermediate drag rod	1

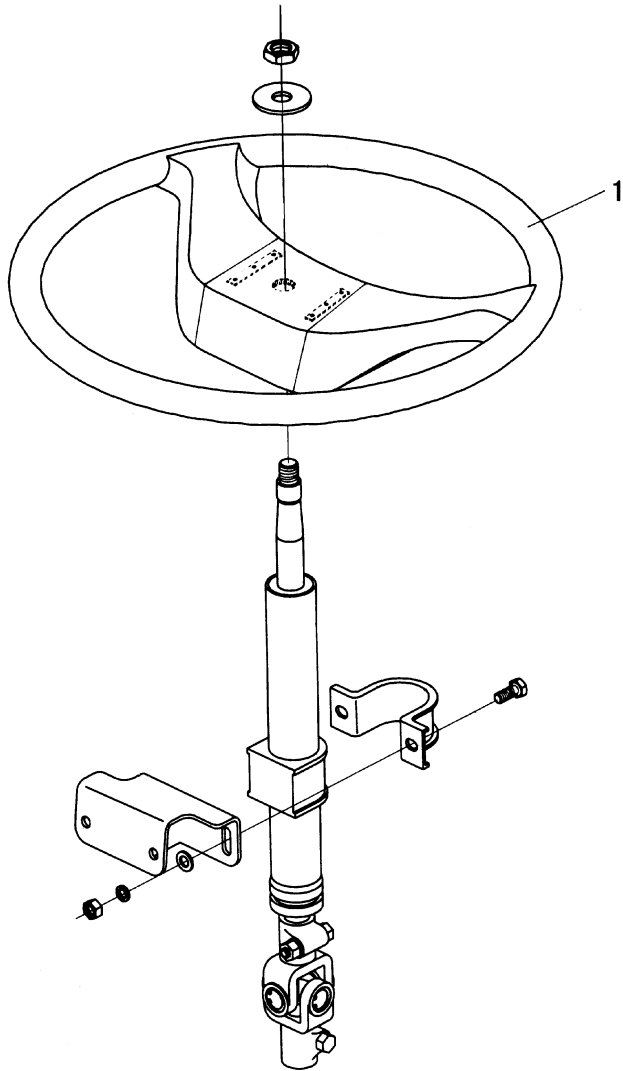
ST3301		转向杆系 STEERING ROD	
标号 NO.	备 件 号 PART NO.	备 件 名 称 PART NAME & DESCRIPTION	数量 QTY.
23	3303QA-030-A	右接头总成 Right joint assy	1
	Q500B3230	开口销 Cotter pin	1
24	33QA-03054	卡箍—中间拉杆 Clamp--intermediate drag rod	2
	Q151B1055	六角头螺栓 Hex bolt	2
	Q341B10	I型六角螺母 Type I hex nut	2
	Q40310	弹簧垫圈 Spring washer	2
25	33QA-03030-A	右横拉杆总成 Right tie-rod assy	1
	Q500B3230	开口销 Cotter pin	2
26	30QA-01042	左转向节臂总成 Left steering knuckle arm assy	1
	33QA-05010	从动臂支架总成（包括 27~36） Driven arm bracket assy (INCL NO. 27~36)	1
	Q150B0812	螺栓 Bolt	2
	Q40308	弹簧垫圈 Spring washer	2
27	33QA-05017	堵盖—从动臂支架 Plug--driven arm bracket	1
28	33QA-05018	垫密片—从动臂支架 Shim--driven arm bracket	1
29	33QA-05052	弹簧座 Spring seat	1
30	33QA-05012	从动臂销轴 Driven arm pin shaft	1
	Q500B0440	开口销 Cotter pin	1
31	33QA-05051	减磨挡片 Antifriction shim	1
32	33QA-05016	衬套—从动臂销轴 Bush--driven arm pin shaft	2
33	33QA-05014	从动臂支架 Driven arm bracket	1



ST3401

转向传动装置

STEERING COLUMN SYSTEM

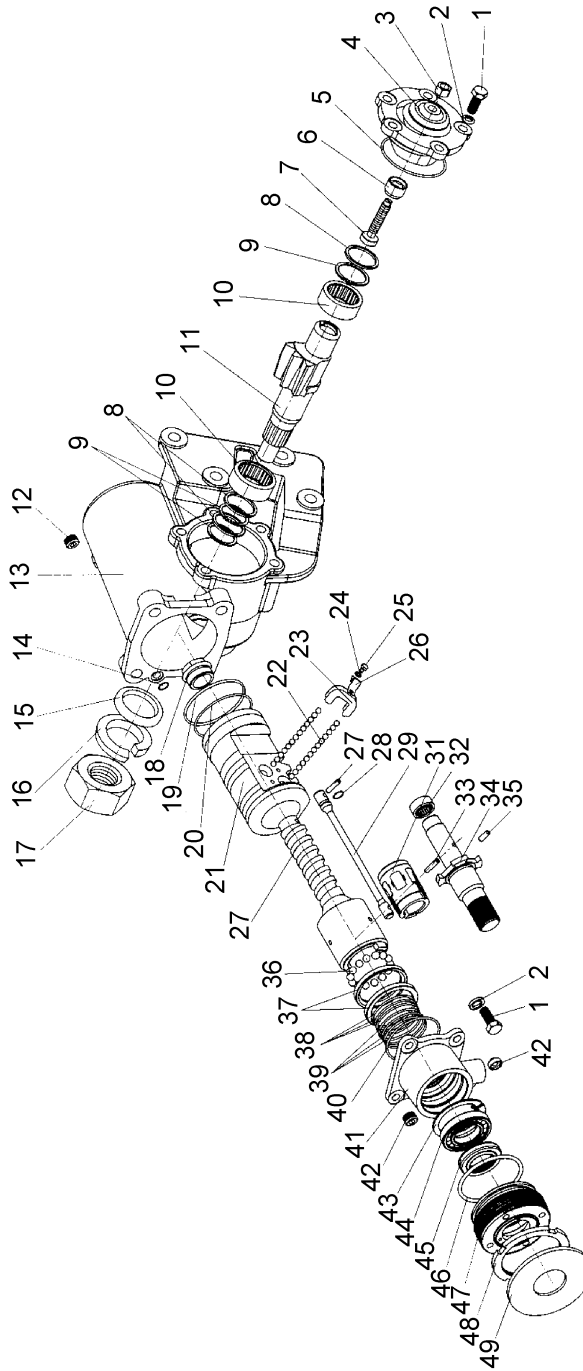






ST3402

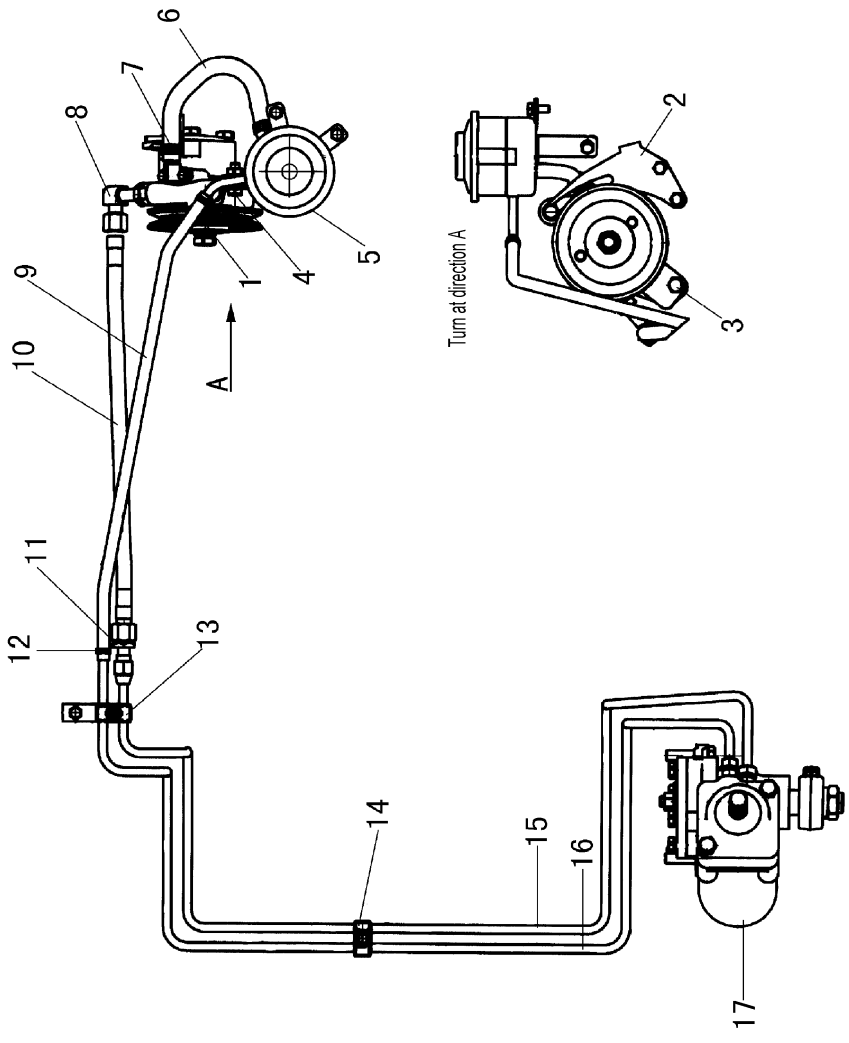
转向器总成  
STEERING GEAR ASSY



ST3402		转向器总成 STEERING GEAR ASSY	
标号 NO.	备 件 号 PART NO.	备 件 名 称 PART NAME & DESCRIPTION	数量 QTY.
1	CQ1501025	六角头导颈螺栓 Hex neck bolt	9
2	Q40310	弹簧垫圈 Spring washer	9
3	CQ34110	六角螺母 Hex nut	1
4	K09-3411421	侧 盖 Side cover	1
5	Q7343175C	O 型橡胶密封圈 O rubber sealing ring	1
6	K06-3411413	锁紧螺母 Retaining nut	1
7	K06-3411412	调整螺栓 Adjusting bolt	1
8	K06-3411103	挡圈 - 高压密封圈 Retaining ring--high pressure sealing ring	3
9	K06-3411102	高压密封圈 High pressure sealing ring	3
10	K09-3411104	滚针轴承 Needle bearing	2
11	K09-3411411	转向臂轴 Steering arm shaft	1
12	A01-3411108	圆锥堵塞 Cone plug	2
13	K15-3411101	壳体 Housing	1
14	Q7341913C	O 型橡胶密封圈 O rubber sealing ring	1
15	K06-3411012	防尘封 - 转向臂轴 Dustproof--steering arm shaft	1
16	Q40322	弹簧垫圈 Spring washer	1
17	CQ35122	六角薄螺母 Hex thin nut	1
18	K14-3411291	堵头 Casing cap	4
19	K14-3411283	密封环 Sealing ring	4
20	K14-3411282	O 型橡胶密封圈 O rubber sealing ring	1

ST3402		转向器总成 STEERING GEAR ASSY	
标号 NO.	备 件 号 PART NO.	备 件 名 称 PART NAME & DESCRIPTION	数量 QTY.
21	K14-3411281	转向螺母 Steering nut	1
22	M11-3411201	钢球 Steel ball	26
23	M11-3411202	钢球导管 Steel ball duct	2
24	Q40305	弹簧垫圈 Spring washer	2
25	Q214054	十字槽平圆头螺钉 Cross-recessed flat round head screw	2
26	M11-3411203	导管夹 Duct clip	1
27	K14-3411231	转向螺杆 Steering screw lever	1
28	M11-3411222	圆柱销 - 固定螺杆扭杆 Cylinder pin--fasten screw lever torsion bar	1
29	M11-3411233	O 型橡胶密封圈 O rubber sealing ring	1
30	K14-3411232	扭杆 Torsion bar	1
31	M11-3411226	阀套 Valve pocket	1
32	A01-3411221	滚针轴承 Needle bearing	1
33	M11-3411223	圆柱销 - 固定输入轴扭杆 Cylinder pin--fasten input shaft torsion bar	1
34	K15-3411236	输入轴 Input shaft	1
35	A01-3411237	圆柱销 - 输入轴 Cylinder pin--input shaft	1
36	A01-3411213	钢球 Steel ball	18
37	M11-3411211	外圈 Outside ring	2
38	M11-3411258	密封环 sealing ring	3
39	M11-3411257	O 型橡胶密封圈 O rubber sealing ring	3
40	Q7343170C	O 型橡胶密封圈 O rubber sealing ring	1





ST3403		动力转向管路系统装置	
POWER STEERING PIPELINE SYSTEM			
标号 NO.	备 件 号 PART NO.	备 件 名 称 PART NAME & DESCRIPTION	数量 QTY.
1	3406QF18-001	转向油泵总成 Steering oil pump assy	1
2	34QCA-02011	转向油泵支架 Steering oil pump bracket	1
	Q150B0820	螺栓 Bolt	2
	Q40308	弹簧垫圈 Spring washer	2
3	34QCA-02025	螺栓 Bolt	1
	Q40110	平垫圈 Plain washer	2
	Q40310	弹簧垫圈 Spring washer	2
4	34QCA-02024	螺栓 Bolt	1
	Q40310	弹簧垫圈 Spring washer	1
	Q40110	平垫圈 Plain washer	1
5	3410QCA-001	油罐总成 Oil reservoir assy	1
	Q150B0816	螺栓 Bolt	3
	Q40308	弹簧垫圈 Spring washer	3
6	34QCA-06015	油泵进油管总成 Oil pump intake pipe assy	1
7	34N-08037	卡箍 Clip	2
8	34QF18-05045	可调向弯管接头总成 Adjustable elbow joint assy	1
9	34QCA-05068	橡胶软管—转向机至油泵 Rubber hose--stering gear to oil pump	1
10	34QCA-05030	转向机进油软管总成 Steering gear oil intake hose assy	1
11	34QCA-06047	隔壁式直通接头 Straight joint	1
12	JK-442.16	喉箍 Throat hoop	2

ST3403

动力转向管路系统装置

## POWER STEERING PIPELINE SYSTEM

标号 NO.	备 件 号 PART NO.	备 件 名 称 PART NAME & DESCRIPTION	数量 QTY.
13	35N12-06801	双管夹子上支架 Dual pipe clip upper bracket	1
	35N12-06802	双管夹子下支架 Dual pipe clip lower bracket	1
	Q40108	平垫圈 Plain washer	1
	Q40308	弹簧垫圈 Spring washer	1
	Q340B08	I型六角螺母 Type I hex nut	1
	Q150B0855	螺栓 Bolt	1
14	34QF18-06048	钢管夹垫环 Steel pipe clip backing ring	1
	35N12-06801	双管夹子上支架 Dual pipe clip upper bracket	1
	Q40108	平垫圈 Plain washer	1
	Q40308	弹簧垫圈 Spring washer	1
	Q340B08	I型六角螺母 Type I hex nut	1
	Q150B0870	螺栓 Bolt	1
15	34QCA-06040	转向器进油管总成 Steering gear oil intake pipe assy	1
16	34QCA-06045	转向器回油管总成 Steering gear oil return pipe assy	1
17	3401QCA-001	动力转向机总成 Power steering gear assy	1

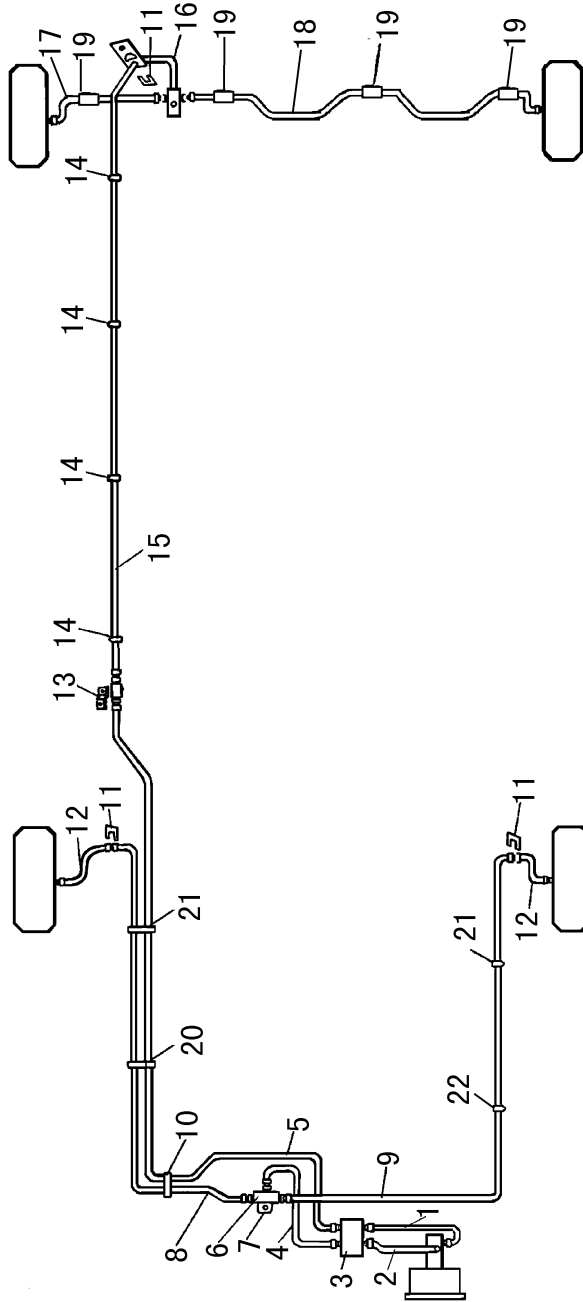




# 9. 制动系统

## 9.BRAKE SYSTEM

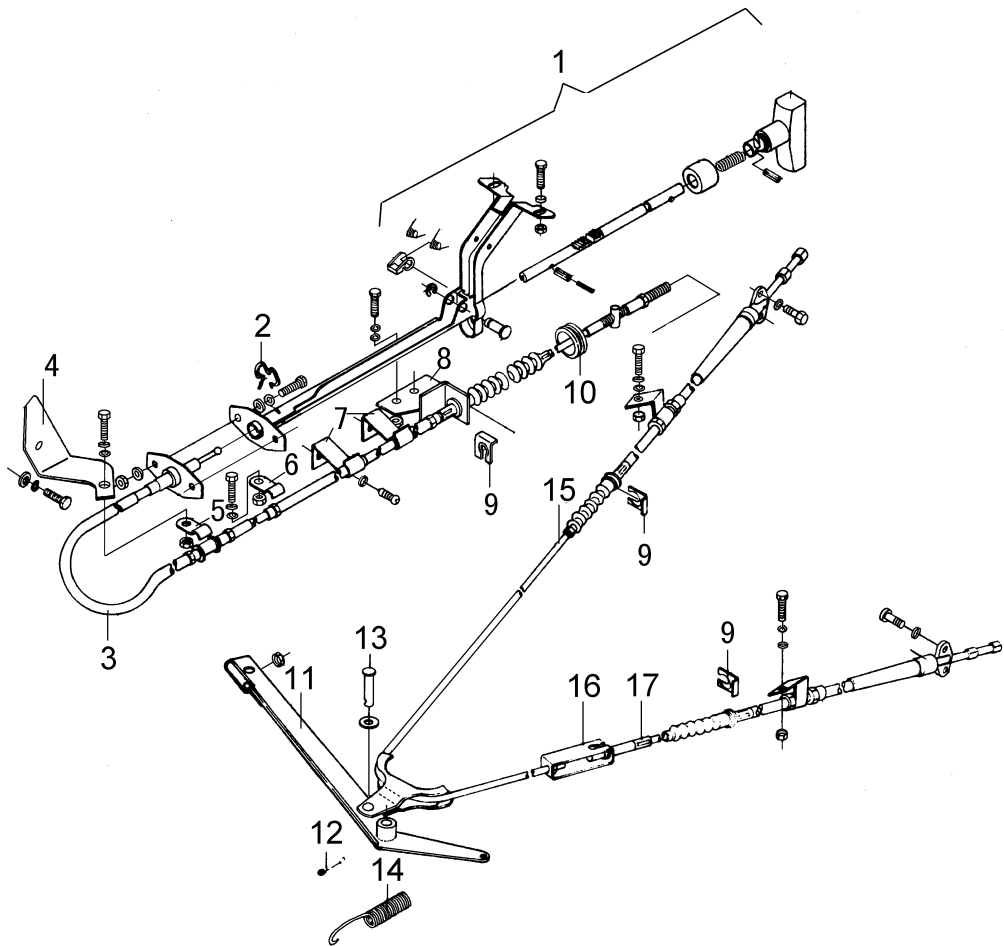
B3501 制动管路 .....	9-2
BRAKE PIPELINE.....	9-2
B3502 驻车制动系统 .....	9-6
PARKING BRAKE SYSTEM .....	9-6
B3503 前盘式制动器 .....	9-9
FRONT DISC BRAKE .....	9-9
B3504 后制动器总成 .....	9-12
REAR BRAKE .....	9-12
B3505 制动踏板装置 .....	9-16
BRAKE PEDAL .....	9-16
B3506 制动总泵带真空助力器.....	9-18
BRAKE MASTER CYLINDER WITH VACUUM BOOSTER..	9-18



B3501		制动管路 BRAKE PIPELINE	
标号 NO.	备 件 号 PART NO.	备 件 名 称 PART NAME & DESCRIPTION	数量 QTY.
1	35QC9-06202	油制动管总成—总泵后腔接三列直通管接头 Oil brake pipe assy--master cylinder rear chamber to three line straight joint	1
2	35QC9-06102	油制动管总成—总泵接三列直通管接头 Oil brake pipe assy--master cylinder to three line straight joint	1
3	35QA-06012	三列直通管接头 Three line straight joint	1
	Q150B0632	六角头螺栓 Hex bolt	2
	Q40306	弹簧垫圈 Spring washer	2
4	35QC9-06104	油制动管总成—直列三通接前三通接头 Oil brake pipe assy--inline three way to front three way joint	1
5	35QC9-06204	第一油制动管总成—三直接软管总成 1st oil brake pipe assy--three line straight joint to hose assy	1
6	35QA-06075	三通接头 Three way joint	1
	Q150B0628	六角头螺栓 Hex bolt	1
	Q40306	弹簧垫圈 Spring washer	1
	Q340B06	I型六角螺母 Type I hex nut	1
7	35QA-06073	前三通支架总成 Front three way bracket assy	1
	Q40308	弹簧垫圈 Spring washer	1
	Q340B08	I型六角螺母 Type I hex nut	1
8	35QC9-06108	油制动管总成—前左分泵 Oil brake pipe assy--front left slave cylinder	1
9	35QC9-06106	油制动管总成—前右分泵 Oil brake pipe assy--front right slave cylinder	1
10	35QA-06083	三管卡 Pipe clip for three pipe inline	1
	35QA-06042	支架 Bracket	1
	Q40108	平垫圈 Plain washer	1
	Q340B08	I型六角螺母 Type I hex nut	1

B3501		制动管路 BRAKE PIPELINE	
标号 NO.	备 件 号 PART NO.	备 件 名 称 PART NAME & DESCRIPTION	数量 QTY.
	Q40308	弹簧垫圈 Spring washer	1
	Q150B0820	螺栓 Bolt	1
11	35QA-06071	卡片 Shim	3
12	35QA-06060	制动软管总成 Brake hose assy	2
13	35QA-06013	直通接头 Straight joint	1
	Q150B0625	螺栓 Bolt	1
	Q40306	平垫圈 Plain washer	1
	35QC9-06078	直通支架总成 Straight bracket assy	1
	Q340B08	I 型六角螺母 Type I hex nut	1
	Q40308	弹簧垫圈 Spring washer	1
14	35QA-06081	单管夹 Single pipe clip	4
15	35QC9-06206	第二油制动管总成—总泵至后桥 2nd oil brake pipe assy--master cylinder to rear axle	1
16	35QA-06088	制动软管总成 Brake hose assy	1
17	35QC9-06278	油制动软管总成—后右分泵 Oil brake hose assy--rear right slave cylinder	1
18	35QC9-06276	油制动软管总成—后左分泵 Oil brake hose assy--rear left slave cylinder	1
19	16N-06034	尼龙衬套 Nylon bush	4
20	35QC9-06011	支架 Bracket	1
	Q150B0820	螺栓 Bolt	1
	35QC9-06012	支架 Bracket	1
	Q40308	平垫圈 Plain washer	1





B3502

驻车制动系统

## PARKING BRAKE SYSTEM

标号 NO.	备 件 号 PART NO.	备 件 名 称 PART NAME & DESCRIPTION	数量 QTY.
1	35QF18-08010	驻车制动操纵杆总成 (包括 1~11) Parking brake control lever assy (INCL NO. 1~11)	1
2	35QA-08044	弹性卡丝 Elastic clip	1
3	35QC14G-08070	驻车制动钢丝绳总成 Parking brake wire rope assy	1
	Q341B06	螺母 Nut	1
4	35QA-08065	支架带焊接螺母总成 Bracket with welding nut assy	1
	Q150B0825	螺栓 Bolt	3
	Q40108	平垫圈 Plain washer	3
	Q40308	弹簧垫圈 Spring washer	3
5	Q68614	单管夹片 Monotube clamping piece	1
6	Q68612	单管夹片 Monotube clamping piece	1
7	35QA-08067	软轴卡片 Flexible shaft shim	2
	Q2710618	自攻螺钉 Tapping screw	2
	Q40106	平垫圈 Plain washer	2
8	35QA-08055	支架总成 Bracket assy	1
	Q340B08	螺母 Nut	2
	Q40308	弹簧垫圈 Spring washer	2
	Q40108	平垫圈 Plain washer	2
	Q150B0825	螺栓 Bolt	2
9	35QA-08063	弹簧卡片 Spring shim	3
10	35QA-08062	橡胶套 Rubber bush	1

B3502

驻车制动系统

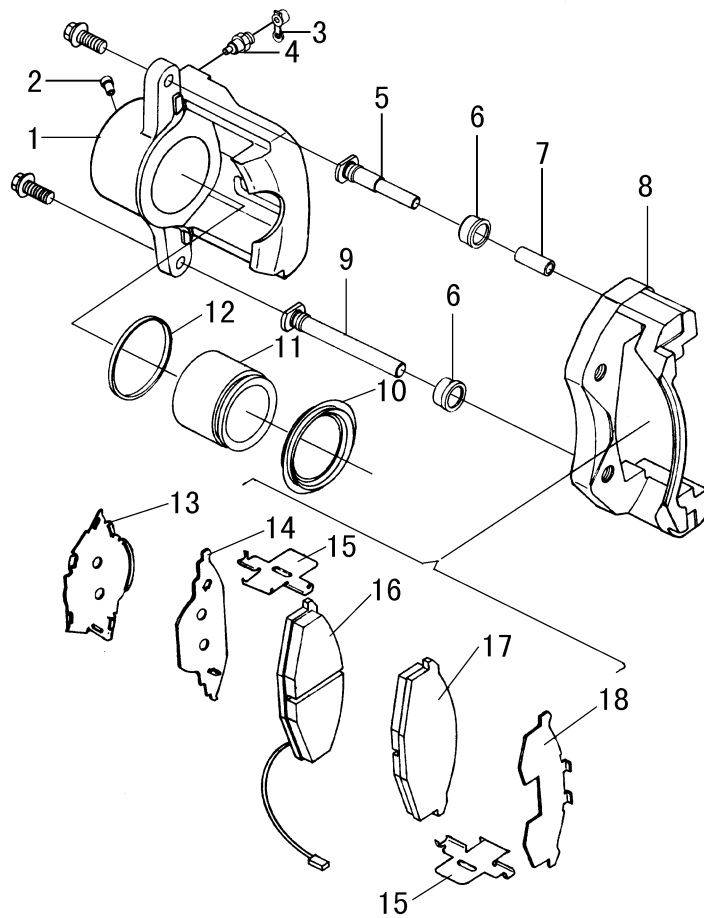
## PARKING BRAKE SYSTEM

标号 NO.	备 件 号 PART NO.	备 件 名 称 PART NAME & DESCRIPTION	数量 QTY.
11	35QC14G-08030	摇臂总成 Rocker assy	1
12	Q500B3226	开口销 Cotter pin	1
13	Q510B1038	销轴 Pin shaft	1
	Q40110	平垫圈 Plain washer	1
14	35QA-08042	回位弹簧 Return spring	1
15	35QC14G-08160	驻车制动钢丝绳总成 Parking brake wire rope assy	1
	Q150B0625	螺栓 Bolt	1
	Q340B06	螺母 Nut	1
	Q40306	弹簧垫圈 Spring washer	1
	Q40106	平垫圈 Plain washer	1
16	35QA-08040	连接架与焊接螺母总成 Connecting rack and welding nut assy	1
17	35QA-08060	驻车制动钢丝绳总成 Parking brake wire rope assy	1
	Q150B0625	螺栓 Bolt	1
	Q340B06	螺母 Nut	1
	Q40306	弹簧垫圈 Spring washer	1
	Q40106	平垫圈 Plain washer	1



B3503

前盘式制动器  
FRONT DISC BRAKE



B3503

前盘式制动器

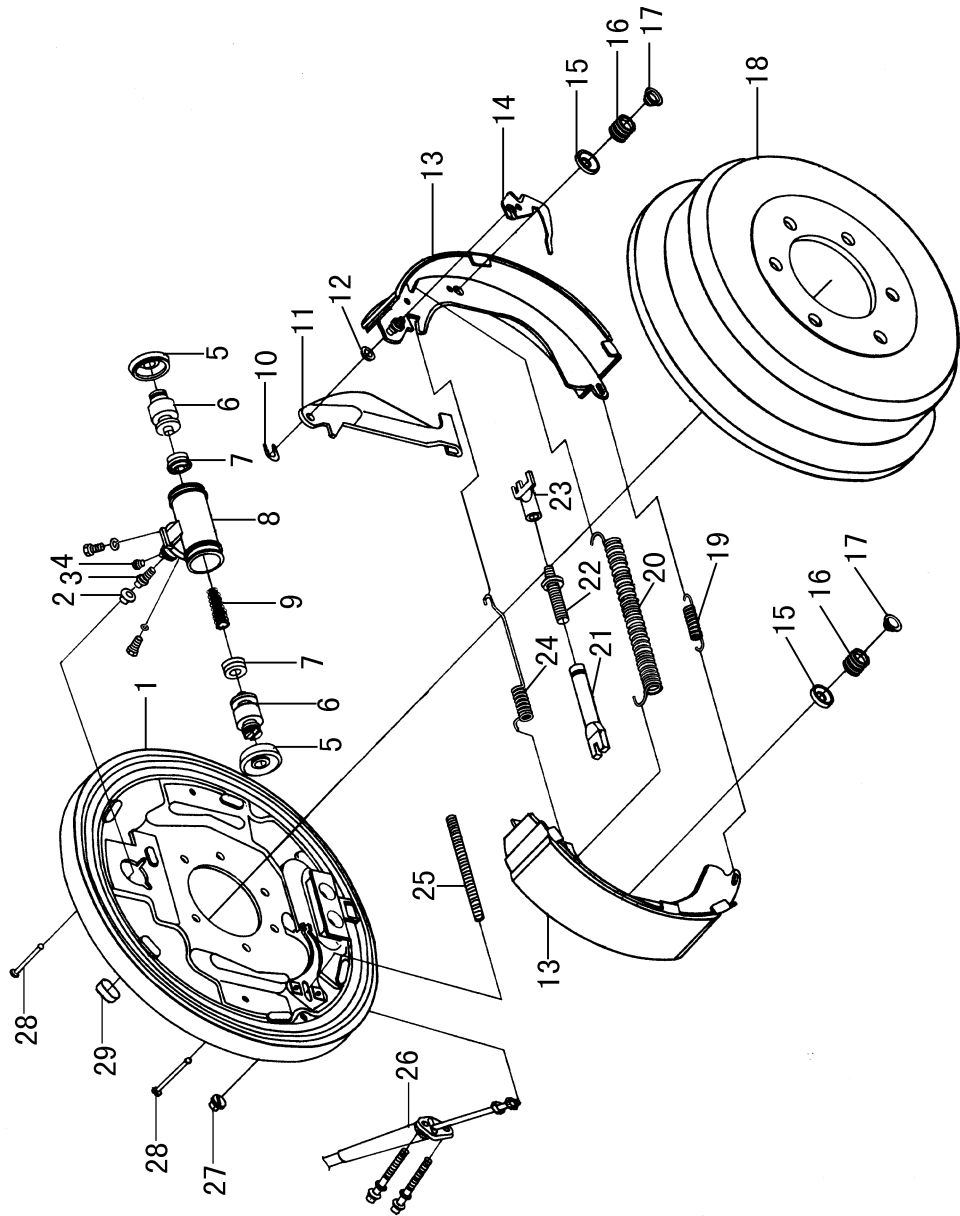
FRONT DISC BRAKE

标号 NO.	备 件 号 PART NO.	备 件 名 称 PART NAME & DESCRIPTION	数量 QTY.
	3501QA-010	盘式制动器—左 Disc brake--left	1
	3501QA-110	盘式制动器—右 Disc brake--right	1
	3501QA-012	卡钳体带管接芯合件—左（包括 1~2） Caliper body with hose joint core unit--left (INCL NO.1~2)	1
	3501QA-013	卡钳体带管接芯合件—右（包括 1~2） Caliper body with hose joint core unit--right (INCL NO.1~2)	1
1	3501QA-015	卡钳体—左 Caliper body--left	1
	3501QA-014	卡钳体—右 Caliper body--right	1
	Q1841025	六角法兰面螺栓 Hex flange bolt	2
2	3501QA-021	管接芯 Hose joint core	1
3	3502QA-069	防尘罩 Dustproof	1
4	3502QA-068	放油螺塞 Oil drain screw plug	1
5	3501QA-028	支承销 Rest pin	1
6	3501QA- 026	防尘罩—销 Dustproof--pin	2
7	3501QA-029	橡胶套—支承销 Rubber bush--rest pin	1
8	3501QA-011	卡钳支架 Caliper bracket	1
9	3501QA-027	导向销 Guide pin	1
10	3501QA-024	防尘罩—活塞 Dustproof--piston	1
11	3501QA-022	活塞 Piston	1
12	3501QA-023	密封圈 Sealing ring	1
13	3501QA-039	减振垫片 Damping spacer	1
14	3501QA-042	绝热垫片 Insulation spacer	1



B3504

后制动器总成  
REAR BRAKE



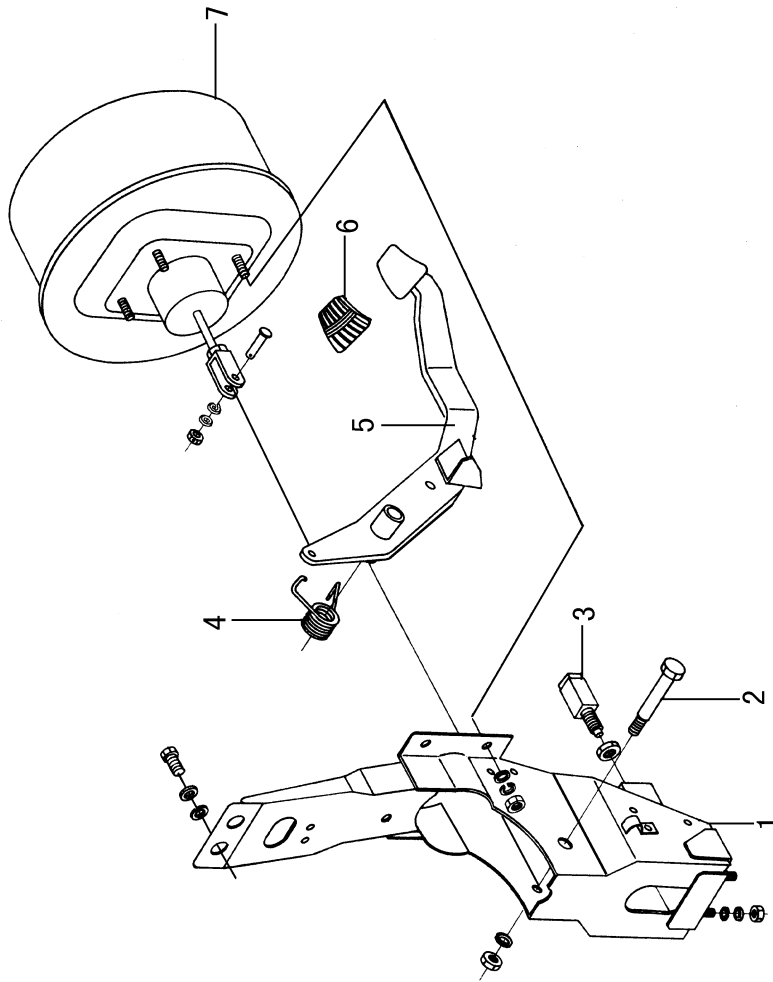
B3504		后制动器总成 REAR BRAKE	
标号 NO.	备件号 PART NO.	备件名称 PART NAME & DESCRIPTION	数量 QTY.
	35QA-02010	后左制动器总成带拉丝组件 Rear left brake assy with cable unit	1
	35QC14G-02011	后右制动器总成带拉丝组件 Rear right brake assy with cable unit	1
	3502QA-010-B	后左制动器总成 Rear left brake assy	1
	3502QA-020-A	后右制动器总成 Rear right brake assy	1
1	3502QA-022	后左制动底板总成 Rear left brake bottom plate assy	1
	3502QA-024	后右制动底板总成 Rear right brake bottom plate assy	1
	3502QA-060	轮缸总成 (包括 2~9) Wheel cylinder assy (INCL NO.2~9)	1
2	3502QA-069	防尘罩 Dustproof	1
3	3502QA-068	放油螺塞 Oil drain screw	1
4	3502QA-063	接头芯 Joint core	1
5	3502QA-066	轮缸护罩 Wheel cylinder shield	2
6	3502QA-064	活塞 Piston	2
7	3502QA-065	皮碗 Rubber cup	2
8	3502QA-062	后制动轮缸体 Rear brake wheel cylinder body	1
	Q174B0612	十字槽螺栓 Cross-recessed bolt	2
	Q40406	轻型弹簧垫片 Light spring spacer	2
9	3502QA-067	轮缸弹簧 Wheel cylinder spring	1
	3502QA-091	左制动蹄带拉臂总成 (包括 10~14) Left brake shoe with pull arm assy (INCL NO. 10~14)	1
	3502QA-092	右制动蹄带拉臂总成 (包括 10~14) Right brake shoe with pull arm assy (INCL NO. 10~14)	1
10	3502QA-123	卡片 Shim	1

B3504		后制动器总成 REAR BRAKE	
标号 NO.	备件号 PART NO.	备件名称 PART NAME & DESCRIPTION	数量 QTY.
11	3502QA-125	左拉臂—驻车制动机构 Left pull arm--parking brake mechanism	1
	3502QA-126	右拉臂—驻车制动机构 Right pull arm--parking brake mechanism	1
12	3502QA-122	弹性垫圈 Spring washer	1
13	3502QA-080	制动蹄片总成 Brake shoe plate assy	2
14	3502QA-101	叉—左蹄隙自调机构 Fork--left shoe clearance self regulating mechanism	1
	3502QA-102	叉—右蹄隙自调机构 Fork--right shoe clearance self regulating mechanism	1
15	3502QA-040	弹簧座 Spring seat	2
16	3502QA-047	制动蹄压簧 Brake shoe pressure spring	2
17	3502QA-041	弹簧座 Spring seat	2
18	35QA-02075	后制动鼓 Rear brake drum	1
19	3502QA-044	回位弹簧—制动蹄 Return spring--brake shoe	1
20	3502QA-045	回位弹簧—制动蹄 Return spring--brake shoe	1
	3502QA-103	左间隙自调机构（包括 21~23） Left clearance self regulating mechanism (INCL NO. 21-23)	1
	3502QA-104	右间隙自调机构（包括 21~23） Right clearance self regulating mechanism (INCL NO. 21-23)	1
21	3502QA-107	叉—左间隙自调机构 Fork--left clearance self regulating mechanism	1
	3502QA-108	叉—右间隙自调机构 Fork--right clearance self regulating mechanism	1
22	3502QA-109	棘轮—左间隙自调机构 Ratchet wheel--left clearance self regulating mechanism	1
	3502QA-110	棘轮—右间隙自调机构 Ratchet wheel--right clearance self regulating mechanism	1
23	3502QA-105	叉—间隙自调机构 Fork--clearance self regulating mechanism	1
24	3502QA-043	回位弹簧—间隙自调机构 Return spring--clearance self regulating mechanism	1



B3505

制动踏板装置  
BRAKE PEDAL





B3505

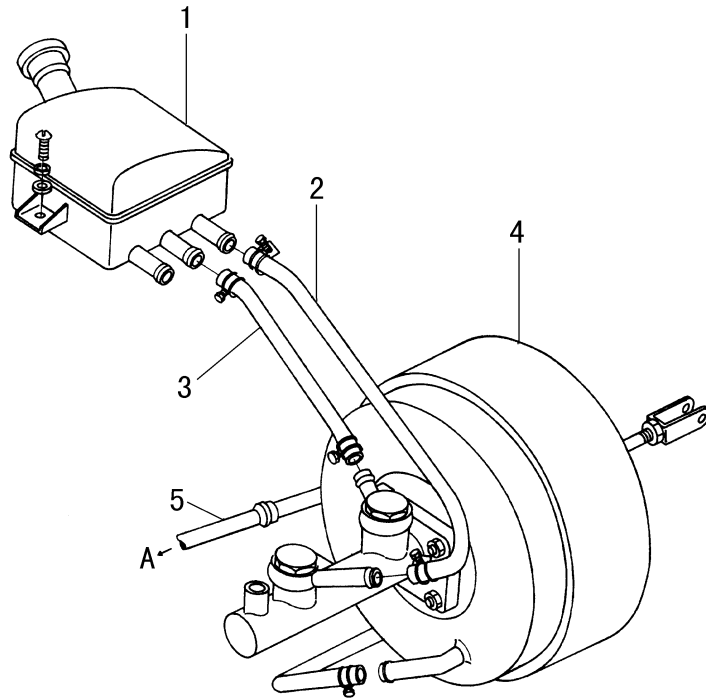
制动踏板装置  
BRAKE PEDAL

标号 NO.	备 件 号 PART NO.	备 件 名 称 PART NAME & DESCRIPTION	数量 QTY.
1	35QA-04030	踏板支架总成 Pedal bracket assy	1
	Q150B0820	螺栓 Bolt	2
	Q340B08	I 型六角螺母 Type I hex nut	2
	Q40108	平垫圈 Plain washer	4
	Q40308	弹簧垫圈 Spring washer	4
2	16QA-02037	支承销—踏板 Rest pin--pedal	1
	Q341B10	六角薄螺母 Hex thin nut	1
	Q40310	弹簧垫圈 Spring washer	1
3	37QA-20010	制动灯开关 Brake lamp switch	1
	Q351B10	六角薄螺母 Hex thin nut	1
4	35QA-04037	踏板回位弹簧 Pedal return spring	1
5	35QA-04015	踏板总成 Pedal assy	1
6	35QA-04022	踏板护套 Pedal jacket	1
7	3505QA-510	制动主缸带真空助力器总成 Brake master cylinder with vacuum booster assy	1
	Q40108	平垫圈 Plain washer	5
	Q40308	弹簧垫圈 Spring washer	4
	Q500B3218	开口销 Cotter pin	1
	Q510B0826	销轴 Pin shaft	1
	Q340B08	I 型六角螺母 Type I hex nut	4

B3506

制动总泵带真空助力器

BRAKE MASTER CYLINDER WITH VACUUM BOOSTER



B3505

制动总泵带真空助力器

## BRAKE MASTER CYLINDER WITH VACUUM BOOSTER

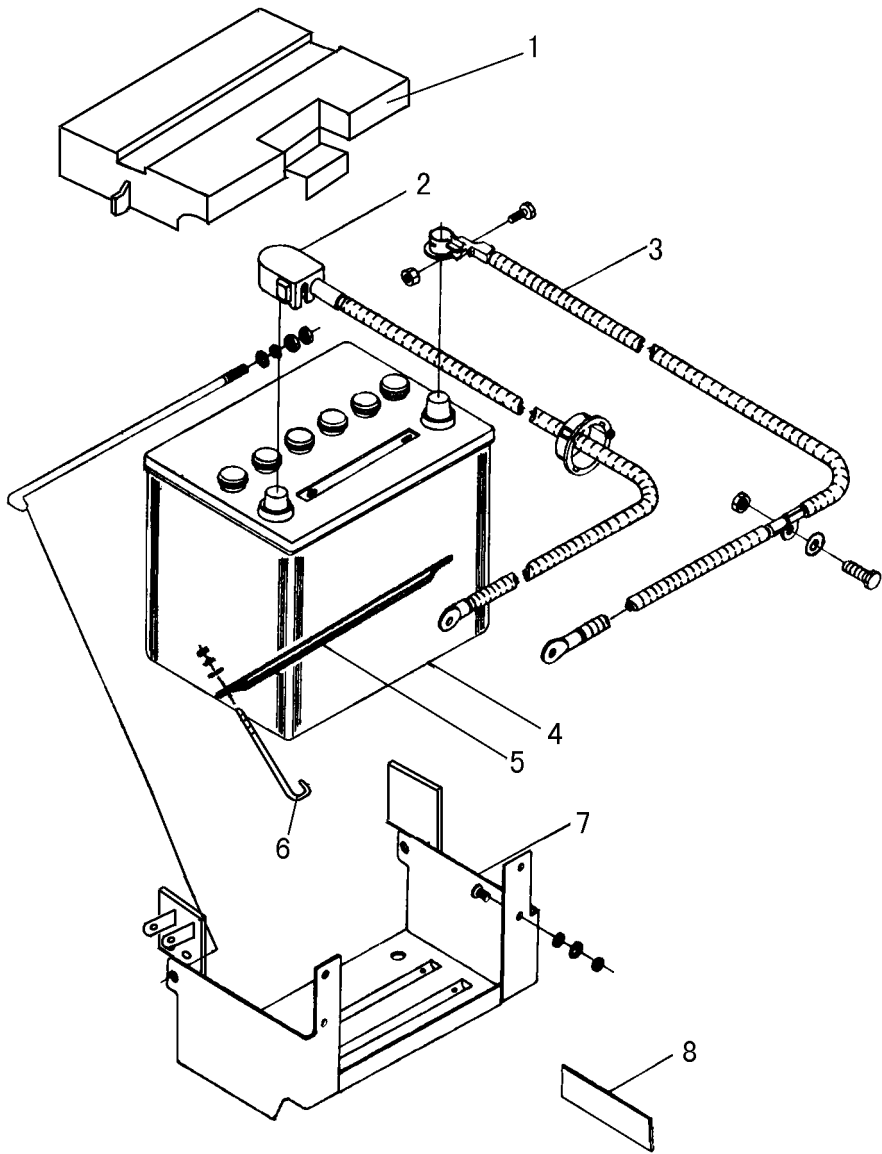
标号 NO.	备 件 号 PART NO.	备 件 名 称 PART NAME & DESCRIPTION	数量 QTY.
1	35QA-05010	储油筒总成 Oil reservoir assy	1
	Q2710518	自攻螺钉 Tapping screw	1
	Q40105	平垫圈 Plain washer	2
	Q40305	弹簧垫圈 Spring washer	2
	Q2710520	十字槽半圆头自攻螺钉 Cross-recessed cup-head tapping screw	1
2	35QA-05025-A	后腔供油管总成 Rear chamber oil supply pipe assy	1
	Q67218	双钢丝环箍 Dual wire clamp	2
	35QA-05026-A	后腔供油管 Rear chamber oil supply pipe	1
3	35QA-05015-A	前腔供油管总成 Front chamber oil supply pipe assy	1
	Q67218	双钢丝环箍 Dual wire clamp	2
	35QA-05016-A	前腔供油管 Front chamber oil supply pipe	1
4	3505QA-510	制动主缸带真空助力器总成 Brake master cylinder with vacuum booster assy	1
5	35QC9-06510	尼龙管带单向阀总成 Nylon pipe with cone way valve assy	1
	ZD150	尼龙扎带 Nylon tape	3
		A 一接发动机进气歧管 A--to engine intake manifold	



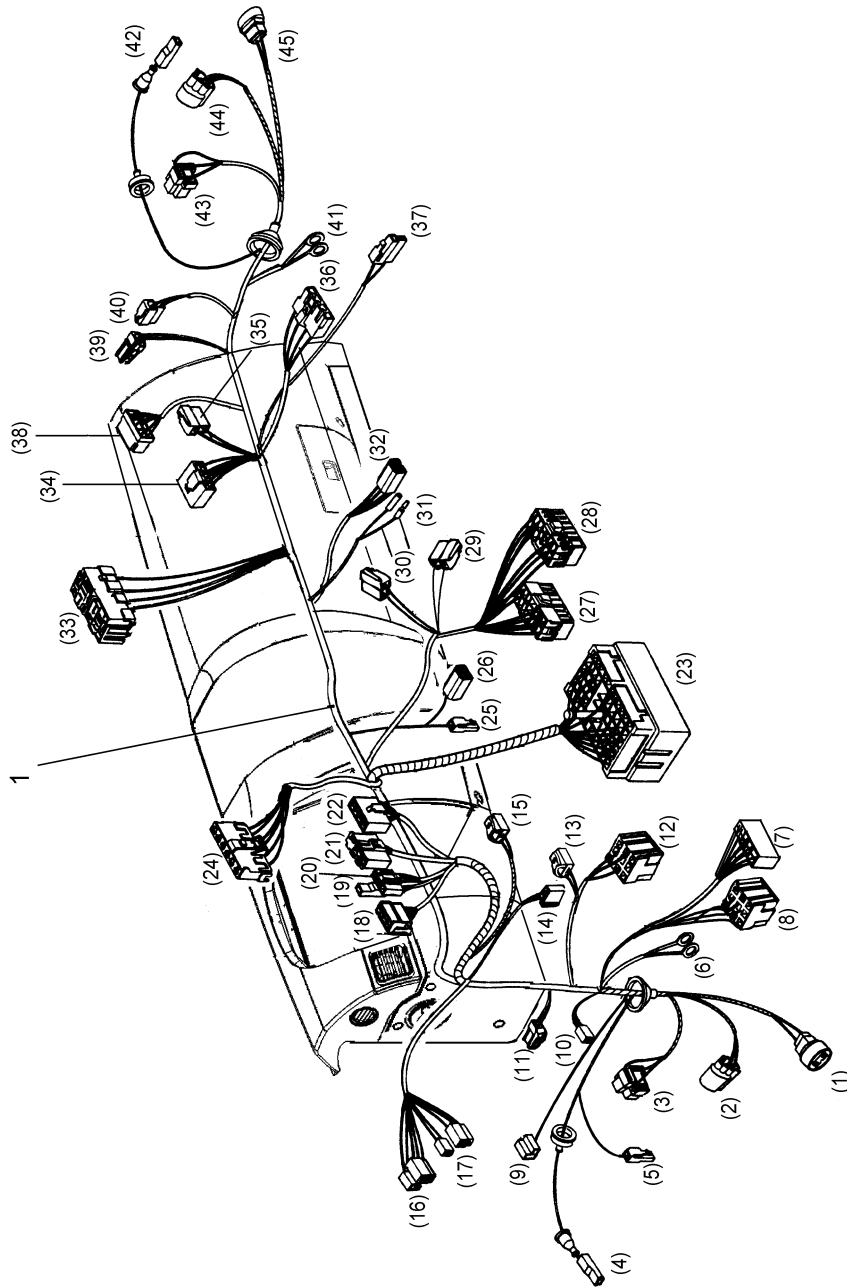
# 10. 电器系统

## 10.ELECTRIC SYSTEM

EL3701 蓄电池.....	10-2
BATTERY.....	10-2
EL3702 驾驶室电线束.....	10-4
CAB HARNESS.....	10-4
EL3703 车架电线束.....	10-8
FRAME HARNESS.....	10-8
EL3704 驾驶室内电线束.....	10-12
HARNESS IN CAB.....	10-12
EL3705 前照灯装置.....	10-14
HEADLAMP.....	10-14
EL3706 后尾灯及牌照灯.....	10-16
REAR TAIL LAMP AND LICENSE PLATE LAMP.....	10-16
EL3707 驾驶室电器.....	10-18
CAB ELECTRIC ELEMENTS.....	10-18
EL3708 附件.....	10-21
ACCESSORIES.....	10-21



EL3701		蓄电池 BATTERY	
标号 NO.	备 件 号 PART NO.	备 件 名 称 PART NAME & DESCRIPTION	数量 QTY.
1	37QE-03147	蓄电池罩盖 Battery cover	1
2	37QC9-24130	蓄电池正极线 Battery positive wire	1
	37QA-24029	线束扎带 Wire fastening strip	1
3	37QC9-24150	蓄电池负极线 Battery negtive wire	1
	Q150B0825	螺栓 Bolt	1
	Q340B08	I型六角螺母 Type I hex nut	1
	Q41108	内外锯齿锁紧垫圈 Interior and exterior saw locking washer	1
4	37QB17D-03010	蓄电池总成（带电解液） Battery assy (with electrolyte)	1
	6-QA-100DF	蓄电池总成（无电解液） Battery assy (without electrolyte)	1
5	37QE-03136	蓄电池压条 Battery frame strip	1
	Q340B08	I型六角螺母 Type I hex nut	2
	Q40108	平垫圈 Plain washer	2
	Q40308	弹簧垫圈 Spring washer	2
6	37Q01-03137-C	前拉杆—压紧蓄电池用 Front pull rod--impacting battery	2
7	37QE-03125-B	蓄电池框 Battery frame	1
	Q150B0825	螺栓 Bolt	4
	Q340B10	I型六角螺母 Type I hex nut	4
	Q40310	弹簧垫圈 Spring washer	4
	Q40110	平垫圈 Plain washer	4
8	37C-03146	蓄电池垫木 Battery bloster	2





EL3702

驾驶室电线束  
CAB HARNESS

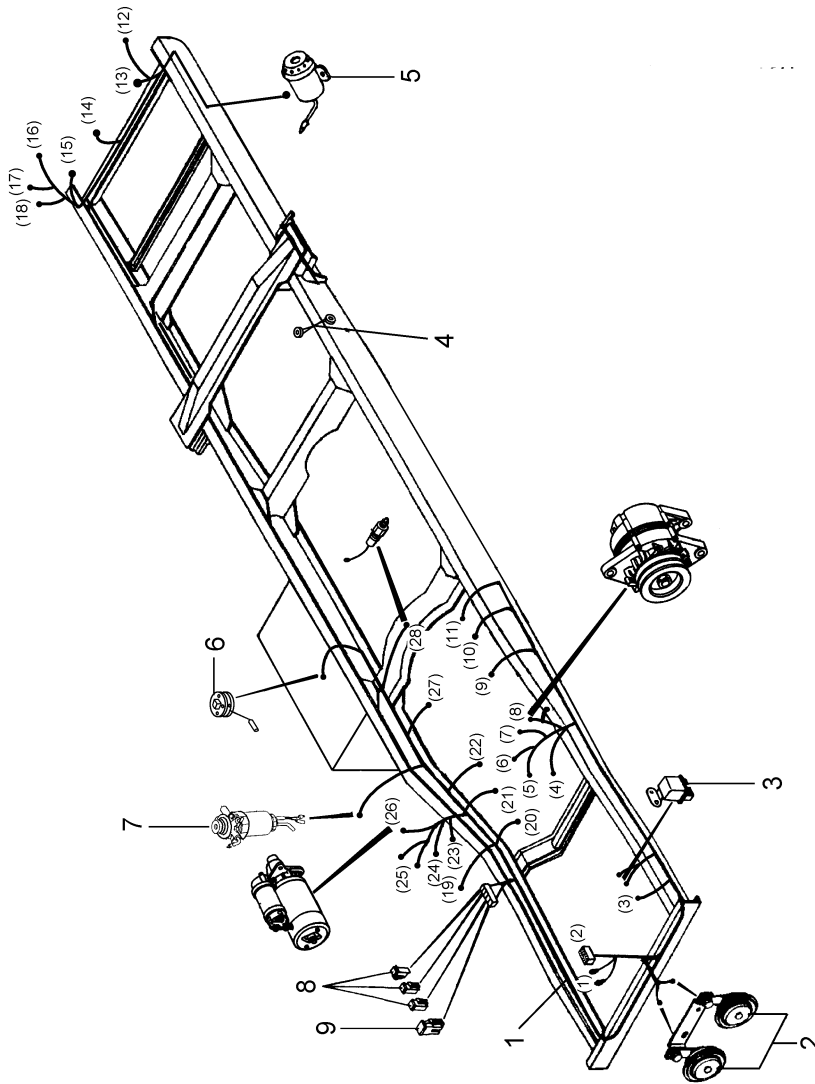
标号 NO.	备 件 号 PART NO.	备 件 名 称 PART NAME & DESCRIPTION	数量 QTY.
1	37QF18G-24010	驾驶室电线束总成 Cab harness assy	1
		(1)- 左前雾灯 (1)-Left front fog lamp	
		(2)- 左前组合灯 (2)- Left fornt combination lamp	
		(3)- 左前照灯 (3)-Left front headlight	
		(4)- 左车门开关 (4)- Left door switch	
		(5)- 驻车制动开关 (5)- Parking switch	
		(6)- 接地 (6)- Earthing	
		(7)- 预热控制器 (7)- Preheater controller	
		(8)- 中央门锁控制器 (8)- Central door lock controller	
		(9)- 倒车雷达控制器 (9)- Reversing radar controller	
		(10)- 厢灯照明开关 (10)- Cab light switch	
		(11)- 左车门线束 (11)- Left door harness	
		(12)- 综合报警控制器 (12)- Comprehensive warning controller	
		(13)- 蜂鸣器 (13)- Buzzer	
		(14)- 制动液面报警开关 (14)- Brake oil level warning switch	
		(15)- 制动灯开关 Brake lamp switch	
		(16)- 左电动车窗开关 (16)- Left electric window switch	
		(17)- 右电动车窗开关 (17)- Right electric window switch	
		(18)- 组合开关 (洗涤部分) (18)- Combination switch (washing part)	
		(19)- 组合开关 (喇叭部分) (19)- Combination switch (horn part)	

EL3702

驾驶室电线束  
CAB HARNESS

标号 NO.	备 件 号 PART NO.	备 件 名 称 PART NAME & DESCRIPTION	数量 QTY.
		(20)- 组合开关 (点火锁) (20)- Combination switch (ignition lock part)	
		(21)- 组合开关 (灯光部分) (21)- Combination switch (lightening part)	
		(22)- 组合开关 (转向部分) (22)- Combination switch (turning part)	
		(23)- 车架电线束总成 (23)- Frame harness assy	
		(24)- 组合仪表 (24)- Combination instrument	
		(25)- 危险警报灯开关 (25)- Danger warning lamp switch	
		(26)- 石英钟 (26)- Watch	
		(27)- 后雾灯开关 (27)- Rear fog lamp switch	
		(28)- 暖风空调内外循环转换开关 (28)- Heater A/C circulating switch	
		(29)- 前雾灯开关 (29)- Front fog lamp switch	
		(30)- 收放机 (30)- Radio cassette	
		(31)- 点烟器 (31)- Cigar lighter	
		(32)- 空调温调开关 (32)- A/C temperature controller	
		(33)- 中央配电盒 (33)- Central switch box	
		(34)- 雨刮电机 (34)- Wiper motor	
		(35)- 内外循环转换电机 (35)- Circulation moter	
		(36)- 暖风电机 (36)- Heater motor	
		(37)- 暖风降压电阻 (37)- Heater dropping resistor	
		(38)- 顶灯线束 (38)- Top lamp harness	
		(39)- 右车门线束 (39)- Right door harness	





EL3703

车架电线束

FRAME HARNESS

标号 NO.	备 件 号 PART NO.	备 件 名 称 PART NAME & DESCRIPTION	数量 QTY.
1	37QC15G-24080	车架电线束 Frame harness	1
2	37QA-21010	电喇叭总成 Electric horn assy	1
3	37QA-35085-B	起动继电器总成 Start relay assy	
4	37QA-24300	搭铁线—车箱至车架 Ground wire--body to frame	1
	Q150B0616	螺栓 Bolt	1
	Q150B0815	螺栓 Bolt	1
	Q340B06	I型六角螺母 Type I hex nut	1
	Q340B08	I型六角螺母 Type I hex nut	1
	Q401106	内外锯齿锁紧垫圈 Interior and exterior saw locking washer	1
	Q401108	内外锯齿锁紧垫圈 Interior and exterior saw locking washer	1
5	3819QF18-010	倒车报警器总成 Reversing warner assy	1
	Q174B0825	十字槽螺栓 cross recess bolt	2
	Q340B08	I型六角螺母 Type I hex nut	2
	Q40308	弹簧垫圈 Spring washer	2
	Q40108	平垫圈 Plain washer	2
6	3827QE-010	油量传感器 Fuel sensor	1
7	1119QF18-001	油水分离器 Oil and water seperator	1
8	37QA-22020	五路熔断丝盒 Five way fusible wire box	1
9	37QA-22030	单档熔断丝盒 Single fusible wire box	1
		(1)- 接地 (1)- Earthing	

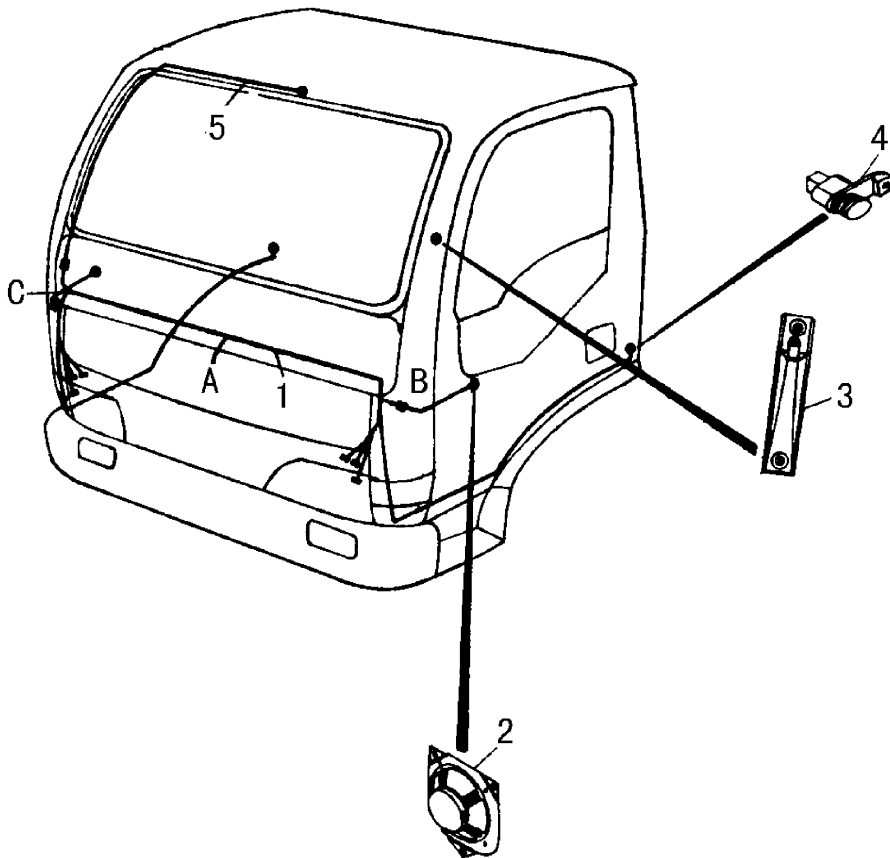
EL3703

车架电线束

FRAME HARNESS

标号 NO.	备 件 号 PART NO.	备 件 名 称 PART NAME & DESCRIPTION	数量 QTY.
		(2)- 接驾驶室电线束 (2)- To Cab harness	
		(3)- 接空调压力开关 (3)- To A/C pressure switch	
		(4)- 接空调压缩机 (4)- To A/C compressor	
		(5)- 接温度传感器 (5)- To temperature sensor	
		(6)- 接水温表传感器 (6)- To water temperature sensor	
		(7)- 接转速传感器 (7)- To speed sensor	
		(8)- 接发电机 (8)- To generator	
		(9)- 接摩擦片 (9)- To plate friction lining	
		(10)- 接车厢线束 (10)- To body harness	
		(11)- 接冷凝电机 (11)- To	
		(12)- 接倒车雷达传感器 (12)- To reversing radar sensor	
		(13)- 接左后组合灯 (13)- To left rear combination lamp	
		(14)- 接牌照灯 (14)- To license plate lamp	
		(15)- 接倒车蜂鸣器 (15)- To reversing buzzer	
		(16)- 接倒车雷达传感器 (16)- To reversing radar sensor	
		(17)- 接地 (17)- Earthing	
		(18)- 接右后组合灯 (18)- To right rear combination lamp	
		(19)- 接预热控制器 (19)- To preheater controller	
		(20)- 接摩擦片 (20)- To plate friction lining	
		(21)- 接油压报警传感器 (21)- To fuel pressure warning sensor	



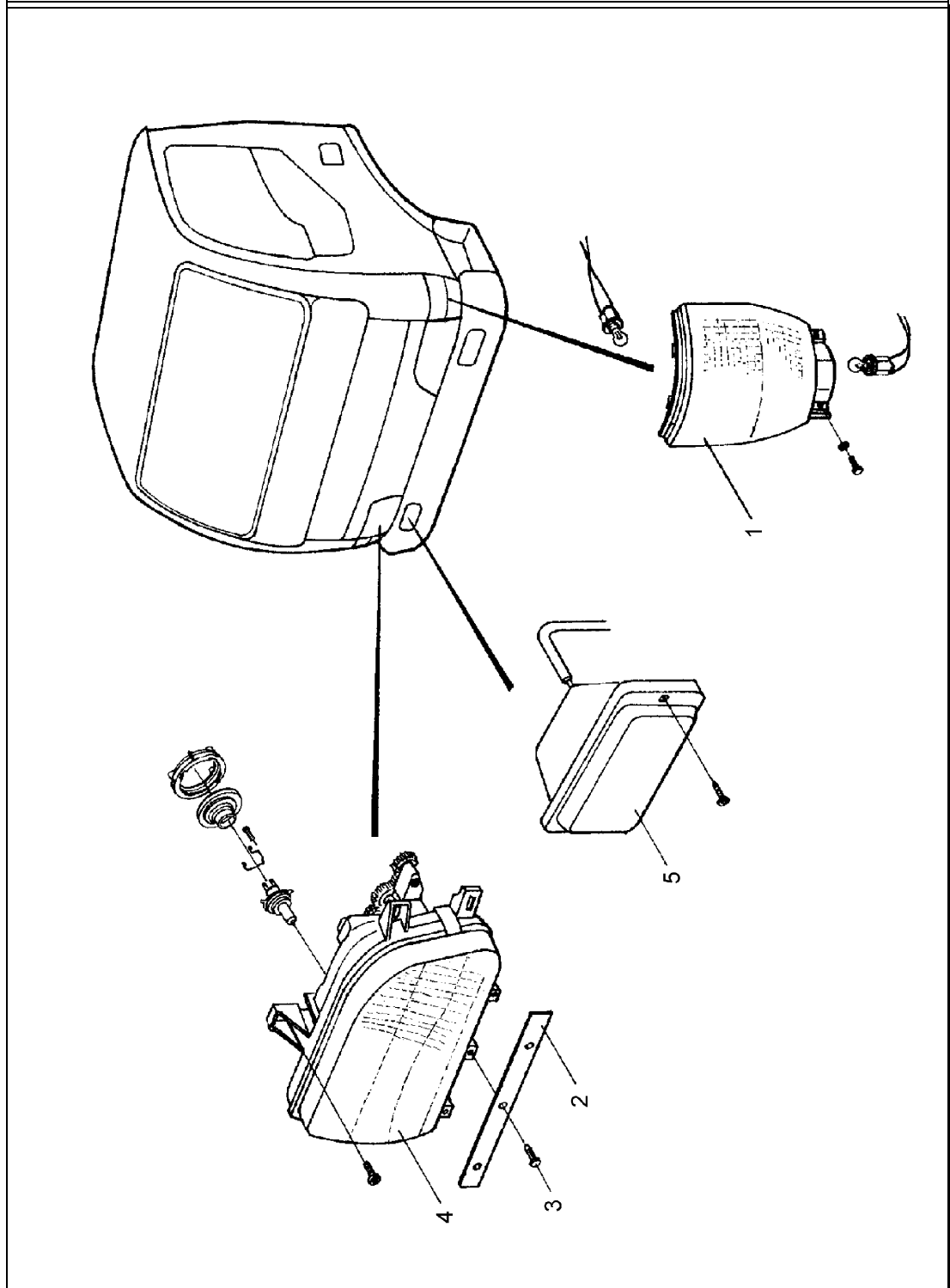






EL3705

前照灯装置  
HEADLAMP

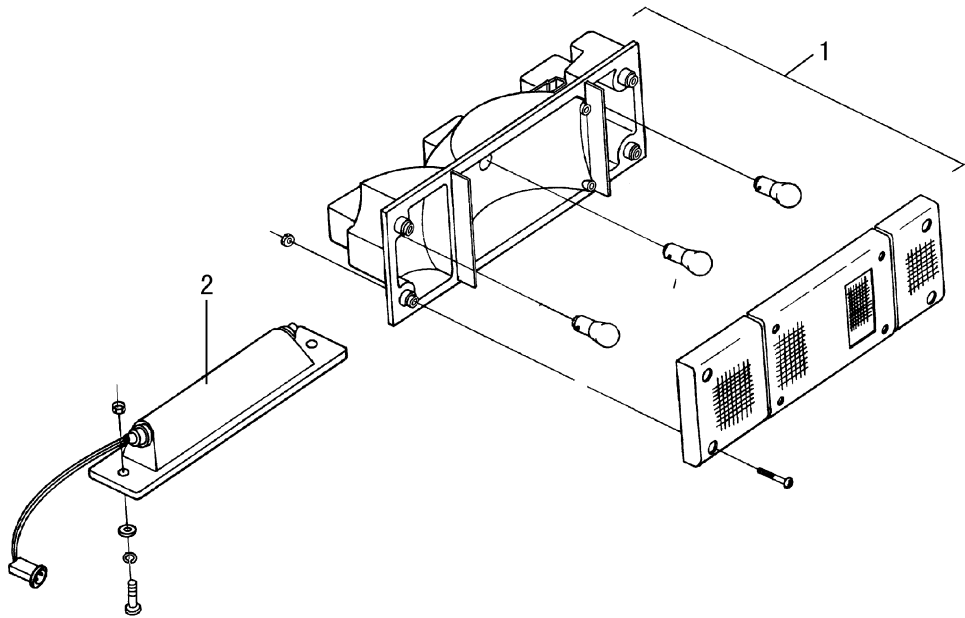




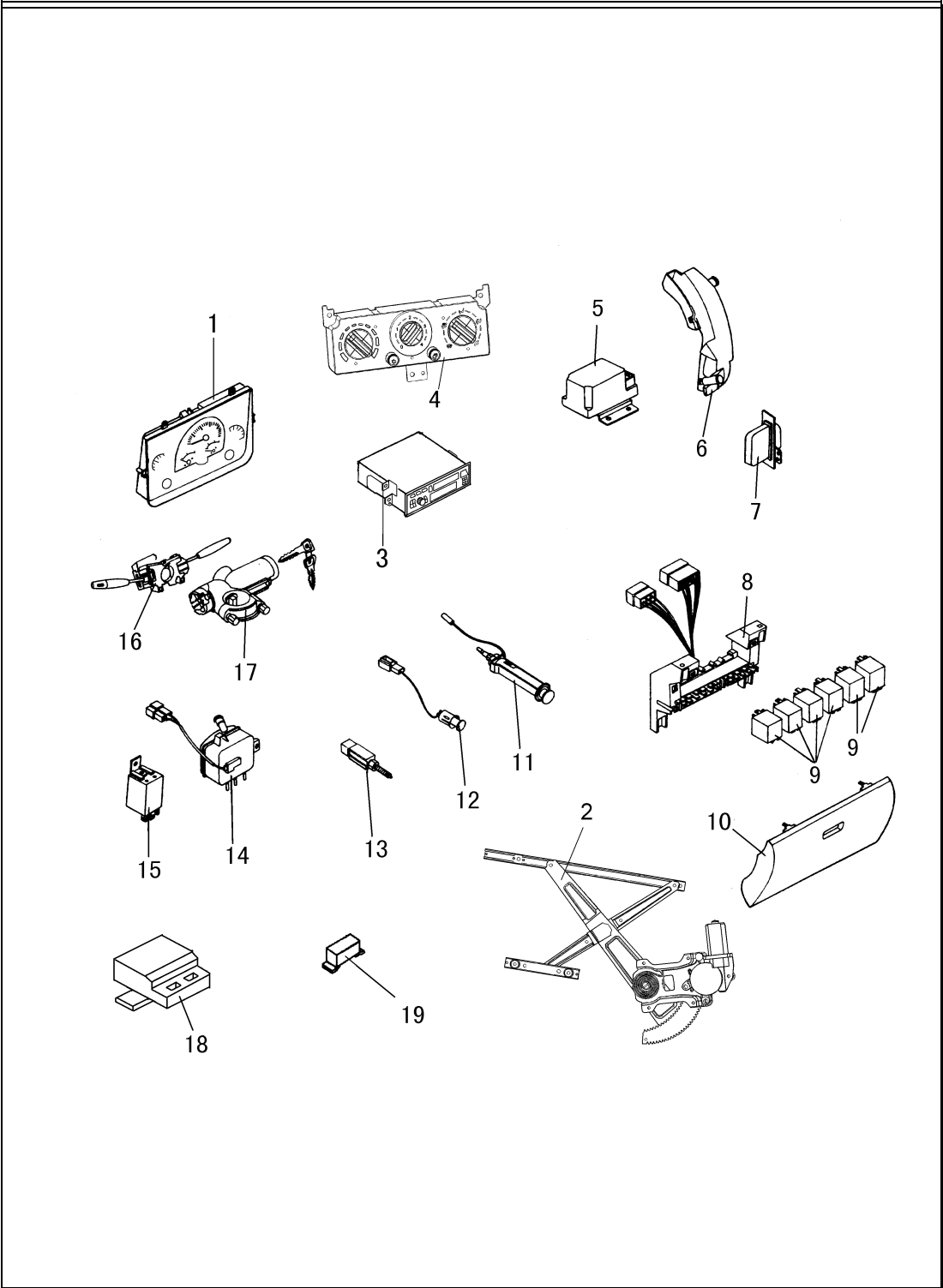
EL3706

后尾灯及牌照灯

REAR TAIL LAMP AND LICENSE PLATE LAMP







EL3707

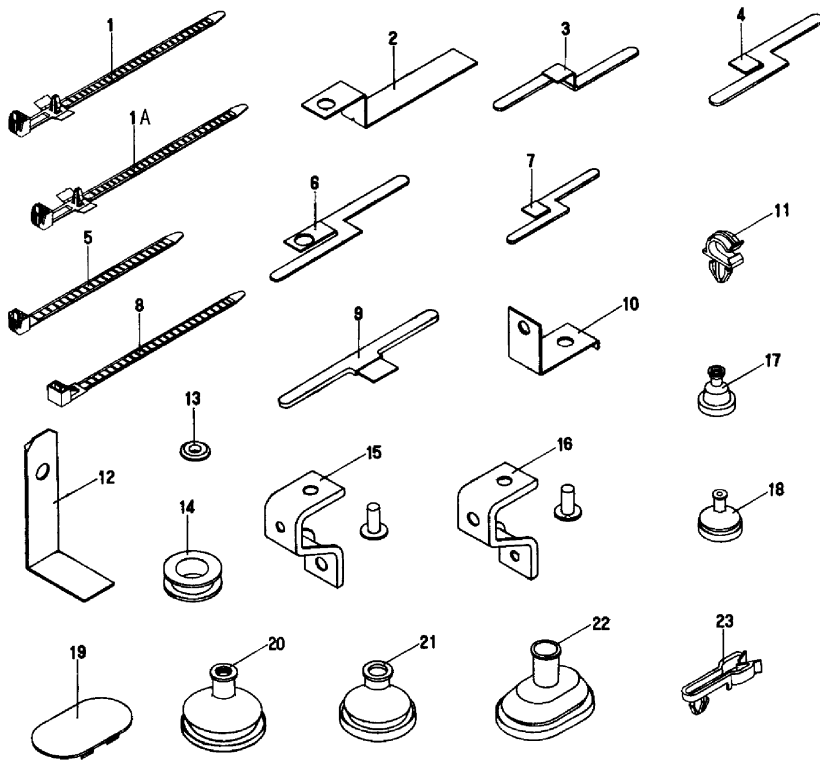
驾驶室电器

## CAB ELECTRIC ELEMENTS

标号 NO.	备 件 号 PART NO.	备 件 名 称 PART NAME & DESCRIPTION	数量 QTY.
1	53AB02-02110	仪表板总成 Instrument panel assy	1
2	37AA01-46030	电动玻璃升降器执行器 ( 右 ) Electric window lifter actuator (right)	1
	37AA01-46020	电动玻璃升降器执行器 ( 左 ) Electric window lifter actuator (left)	1
3	37QF18G-75020	收放机总成 Radio cassette assy	1
4	37AA01-44020	暖风空调内外循环转换开关 Heater A/C circulator switch	1
5	37AA01-35010	刮水间隙继电器 Wiper intermittent relay	1
6	37QF18G-47010	洗涤器壳及电机总成 Washer cover and motor assy	1
	37QA-47017	洗涤器支架 Wiper bracket	1
	Q174B05616	十字槽螺栓 Cross-recessed bolt	3
	Q40305	弹簧垫圈 Spring washer	3
7	37QA-44015-B	电阻总成 Resistance assy	1
8	37QF18G-22010	保险丝盒 fusible wire box	1
9	37AA01-35090	继电器总成 Relay assy	6
10	37QF18A-22011	保险丝盒盖 fusible wire box cover	1
11	37QF18G-25010	点烟器 Cigar lighter	1
12	37QA-20020	手制动开关 Parking brake switch	1
13	37QA-20010-A	制动灯开关 Brake lamp switch	1
14	35QA-05010	储油筒总成 Fuel reservior assy	1
15	37QATA-35020	闪光器总成 Flasher assy	1
	Q2710514	自攻螺钉 Tapping screw	1







EL3708

附件

## ACCESSORIES

标号 NO.	备 件 号 PART NO.	备 件 名 称 PART NAME & DESCRIPTION	数量 QTY.
1	37QA-24028	尼龙扎带 Nylon tape	15
2	37QA-24052	线束卡片支架 Harness clip bracket	1
3	37QA-24015	线束卡片总成（包括 4、12） Harness clip assy (include 4,12)	2
4	37QA-24012	线束卡片 Harness clip	2
5	37QA-24027	尼龙扎带 Nylon tape	3
6	37QA-24053	线束卡片 Harness clip	1
7	37QA-24055	线束卡片 Harness clip	1
8	ZD150X8	尼龙扎带 Nylon tape	4
9	37QA-24051	线束卡片 Harness clip	1
10	37QA-24181	线束支架 Harness bracket	1
11	37QA-24282	夹子 Clip	17
12	37QA-24017	线束卡片支架 Harness clip bracket	2
13	37QA-24284	橡胶护套 Rubber sleeve	1
14	37QA-24283	橡胶护套 Rubber sleeve	1
15	37QA-24263	线束固定支架 Harness fasten bracket	1
16	37QA-24082	线束固定支架总成 Harness fasten bracket assy	1
17	37QA-24026	线束密封套 Harness seal sleeve	1
18	37QA-24024	线束密封套 Harness seal sleeve	1
19	37QA-24088	堵盖 Blankig cover	1
20	37QA-24022	线束密封套 Harness seal sleeve	1



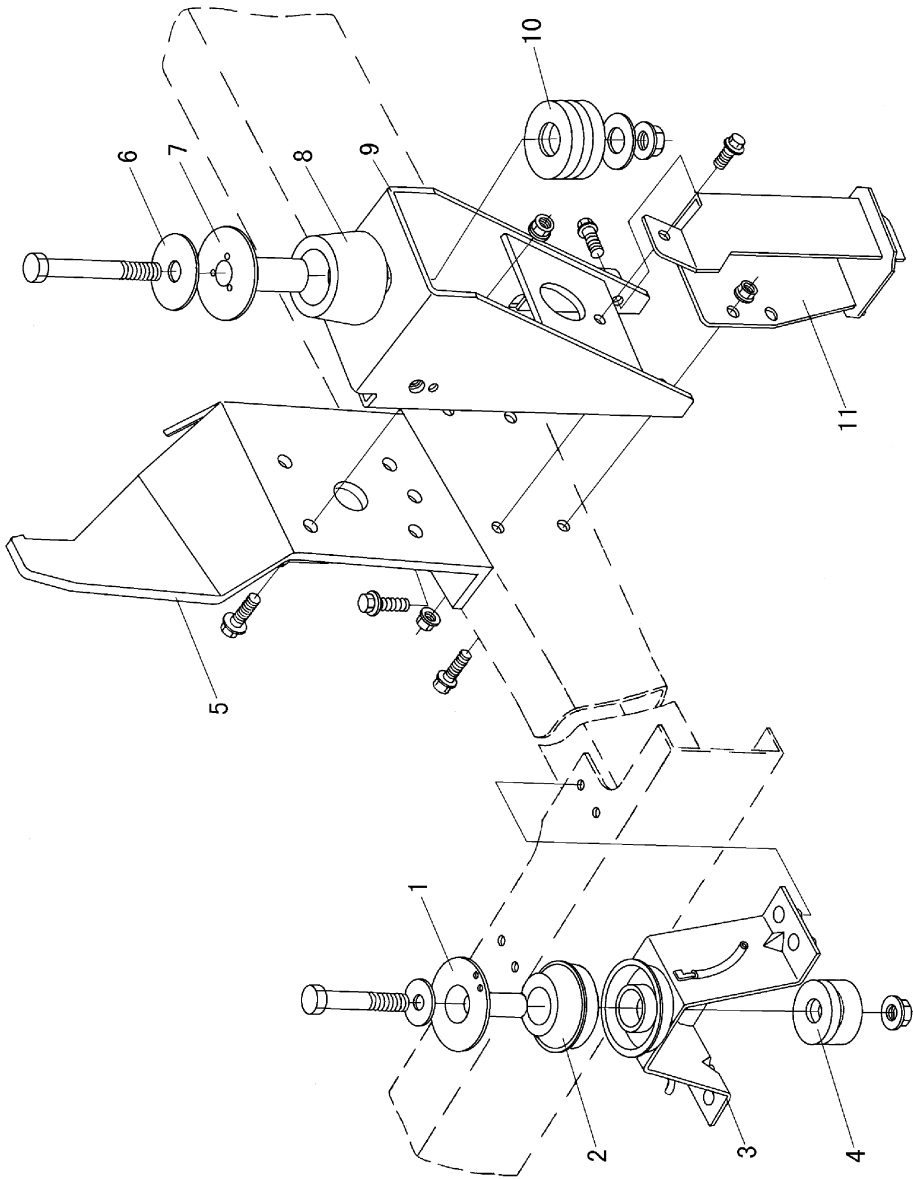


# 11. 驾驶室

## 11.CAB

CA5001 驾驶室悬置 .....	11-3
CAB SUSPENSION .....	11-3
CA5101 驾驶室地板 .....	11-6
CAB FLOOR .....	11-6
CA5103 驾驶室地毯 .....	11-9
CAB CARPET .....	11-9
CA5201 风窗刮水器 .....	11-11
WINDSHIELD WIPER.....	11-11
CA5301 驾驶室前围、顶盖 .....	11-13
CAB FRONT PANEL, ROOF .....	11-13
CA5303 驾驶室前围面罩 .....	11-15
CAB FRONT PANEL GRILLE .....	11-15
CA5304 转向装置附件 .....	11-17
STEERING GEAR ACCESSORIES .....	11-17
CA5305 驾驶室仪表板 .....	11-19
CAB INSTRUMENT PANEL .....	11-19
CA5401 驾驶室侧围 .....	11-21
CAB SIDE PANEL.....	11-21
CA5601 驾驶室后围 .....	11-24
CAB REAR PANEL .....	11-24
CA5602 驾驶室风窗玻璃.....	11-26
CAB WINDSHIELD .....	11-26

CA6101 车门.....	11-28
DOOR .....	11-28
CA6801 座椅.....	11-32
SEAT .....	11-32
CA8101 暖风系统.....	11-34
AIR HEATER.....	11-34
CA8201 驾驶室附件 .....	11-37
CAB ACCESSORIES.....	11-37
CA8203 驾驶室安全带 .....	11-40
CAB SAFETY BELT .....	11-40
CA8401 驾驶室挡泥板 .....	11-42
CAB MUD BAFFLE.....	11-42



CA5001

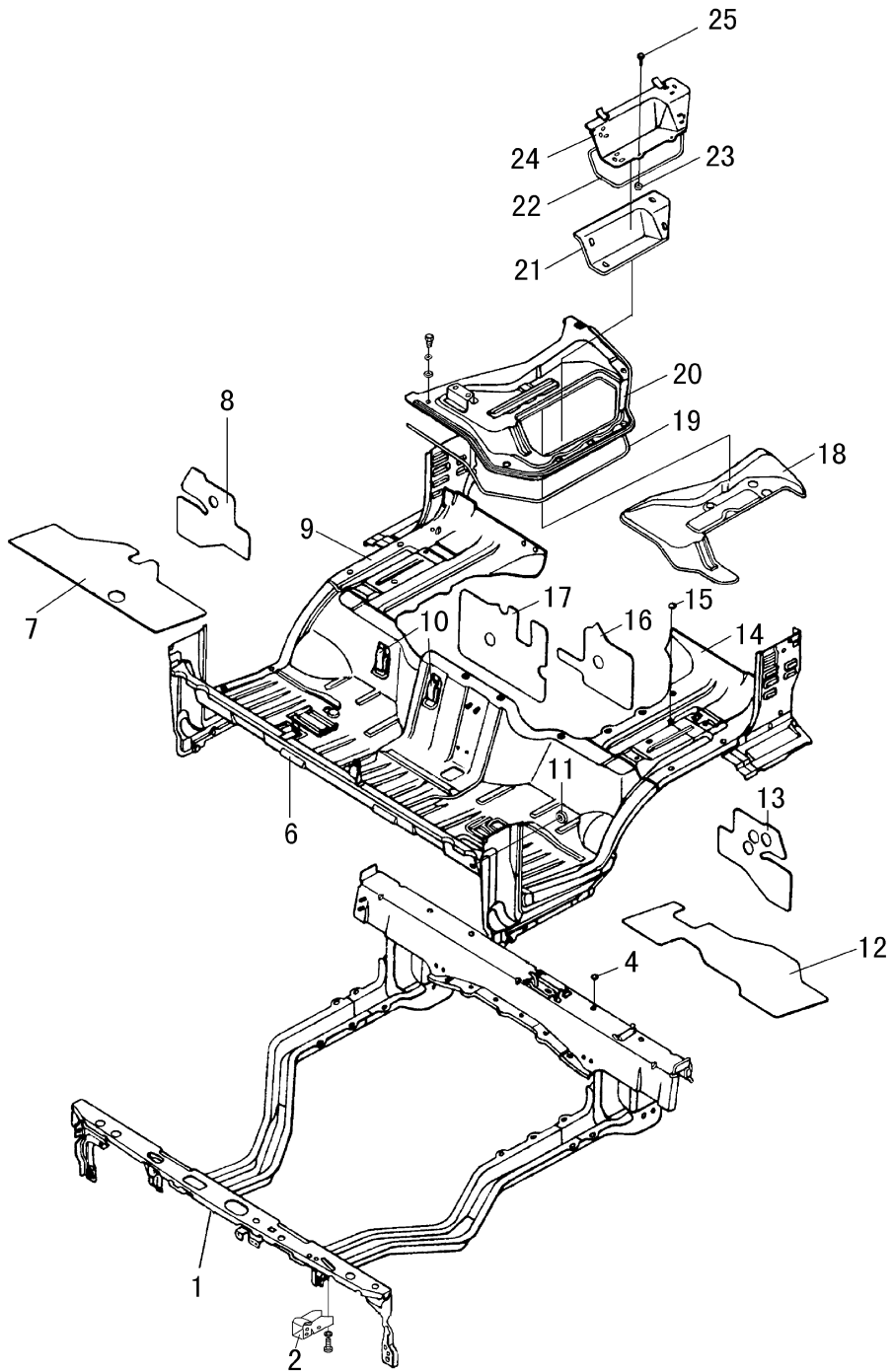
驾驶室悬置

CAB SUSPENSION

标号 NO.	备 件 号 PART NO.	备 件 名 称 PART NAME & DESCRIPTION	数量 QTY.
1	50QA-01113	衬套—前悬置上软垫 Bushing-upper cushion, front suspension	2
2	50QA-01112	上软垫—前悬置 Upper cushion-front suspension	2
3	50QA-01009	前悬置左支架总成—左 Left bracket assembly, front suspension-left	1
	50QA-01010	前悬置右支架总成—右 Right bracket assembly, front suspension-right	1
	Q4500816	半圆头铆钉 Rivet	4
	Q4500820	半圆头铆钉 Rivet	4
	Q150B1290	螺栓 Bolt	2
	Q40212	大垫圈 Big washer	2
	Q32212	锁紧螺母 Locking nut	2
4	50QA-01115	下软垫总成 Lower cushion assembly	2
5	50QA-01035	左上支架总成—后悬置 Upper bracket assembly, left-rear suspension	1
	50QA-01036	右上支架总成—后悬置 Upper bracket assembly, right-rear suspension	1
	Q1841030	螺栓 Bolt	4
6	50QA-01141	大垫片 Big washer	2
7	50QA-01125	衬套总成—后悬置 Bushing assembly-rear suspension	2
8	50QA-01122	后悬置上软垫 Upper cushion, rear suspension	2
9	50QA-01045	左连接支架总成—后悬置 Left linking bracket assembly-rear suspension	1
	50QA-01046	右连接支架总成—后悬置 Right linking bracket assembly-rear suspension	1
	Q1841030	螺栓 Bolt	14
	Q32010	螺母 Bolt	16





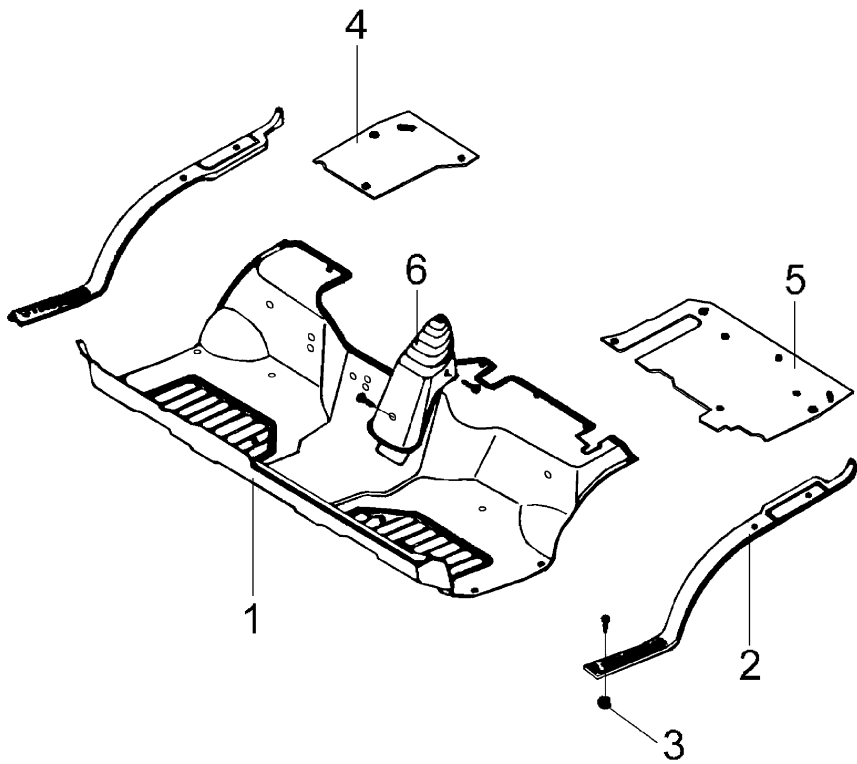


CA5101		驾驶室地板 CAB FLOOR	
标号 NO.	备件号 PART NO.	备件名称 PART NAME & DESCRIPTION	数量 QTY.
	51QC14G-00010	地板焊接总成 Welded floor assembly	1
1	51QE-00015	地板梁焊接总成 Welded floor beam assembly	1
2	51QA-01169	左连接支架总成—前悬置 Left linking bracket assembly-front suspension	1
	51QA-01170	右连接支架总成—前悬置 Right linking bracket assembly-front suspension	1
	Q15B1225	螺栓 Bolt	6
	Q40212	大垫圈 Big washer	6
	Q40312	弹簧垫圈 Spring washer	6
4	51QA-02081	堵片 Plug	2
	51QA-02082	堵片 Plug	2
6	51QF16-01011	前地板焊接总成 Welded front floor assembly	1
7	51QA-02012	前右熔性防振隔热垫 Front right shock-absorbing heat-insulating cushion	1
8	51QA-02014	后右熔性防振隔热垫 Rear right shock-absorbing heat-insulating cushion	1
9	51QF16-01058	右后地板 Right rear floor	1
10	69QA-07040	拉钩总成 Connecting hook assembly	2
11	51QA-02084	离合器踏板限位块 Limiting plate, clutch pedal	1
12	51QA-02011	前左熔性防振隔热垫 Front left shock-absorbing heat-insulating cushion	1
13	51QA-02013	后左熔性防振隔热垫 Rear left shock-absorbing heat-insulating cushion	1
14	51QA-01050	左后地板焊接总成 Welded left rear floor assembly	1
15	51N-02062	塑料堵盖 Plastic plug	4
16	51QA-02015	后中熔性防振隔热垫 A Rear middle shock-absorbing heat-insulating cushion A	1



CA5103

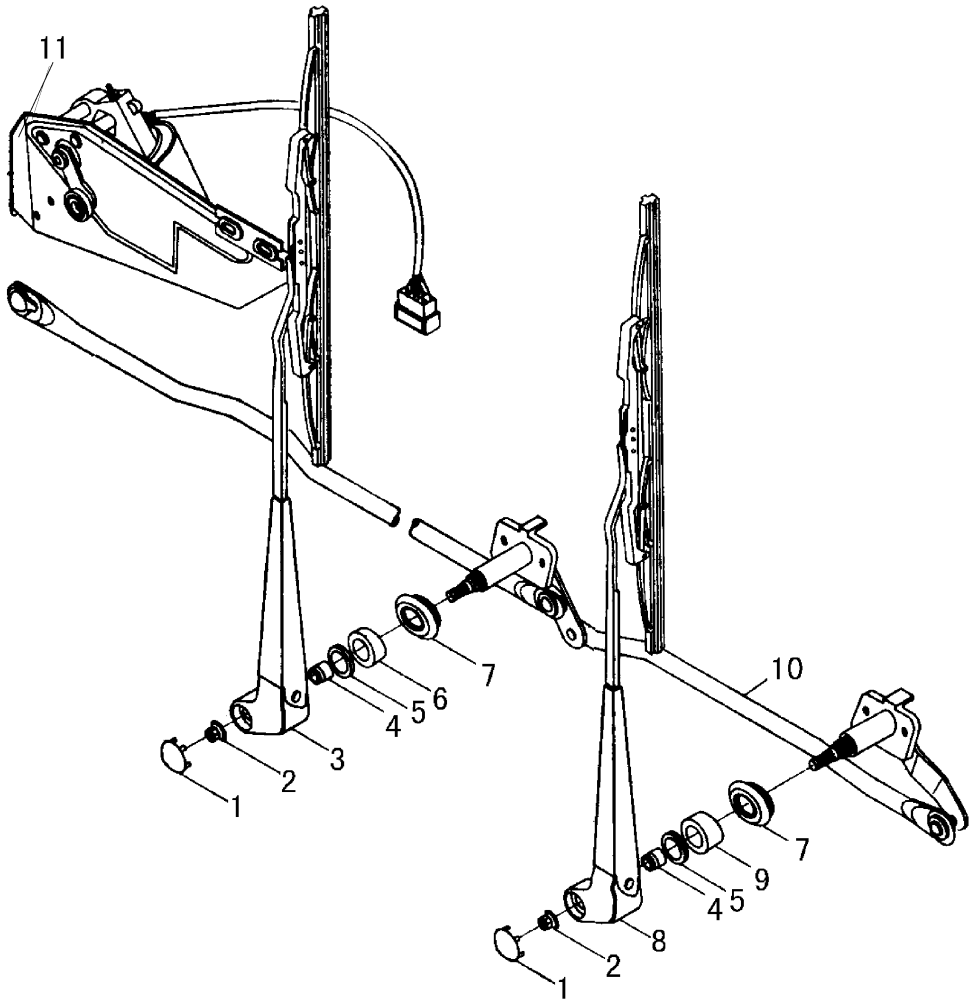
驾驶室地毯  
CAB CARPET



CA5103		驾驶室地毯 CAB CARPET	
标号 NO.	备 件 号 PART NO.	备 件 名 称 PART NAME & DESCRIPTION	数量 QTY.
1	51QF16-02045-A	地毯总成 Carpet assembly	1
	51QC-02070	塑料卡扣座总成 Plastic clip retainer assembly	16
	51QC-02071	塑料卡扣盖 Plastic clip cover	16
2	51QF16-02057	左门槛护板 Guard panel, left doorsill	1
	51QF16-02058	右站槛护板 Guard panel, right doorsill	1
	Q2706316-Z5	自攻螺钉 Tapping screw	8
3	51QA-02059	塑料螺母总成 Plastic nut assembly	8
4	51QF16-02035-A	右后地毯总成 Right rear carpet assembly	1
	51QC-02070	塑料卡扣座总成 Plastic clip retainer assembly	1
	51QC-02071	塑料卡扣盖 Plastic clip cover	1
5	51QF16-02030-B	左后地毯总成 Left rear carpet assembly	1
	51QC-02070	塑料卡扣座总成 Plastic clip retainer assembly	3
	51QC5B-02071	塑料卡扣盖 Plastic clip cover	3
6	51AB01-02060	变速杆罩总成 Shift lever cover assembly	1
	51QA-02061	变速杆密封套底座 Seat, shift lever sealing sleeve	1
	51QA-02062	变速杆密封套 Shift lever sealing sleeve	1
	51AB01-02063	变速杆护罩 Shift lever cover	1
	Q2706313-Y	自攻螺钉 Tapping screw	1
	Q2705513-Y	自攻螺钉 Tapping screw	2

CA5201

风窗刮水器  
WINDSHIELD WIPER



CA5201

风窗刮水器

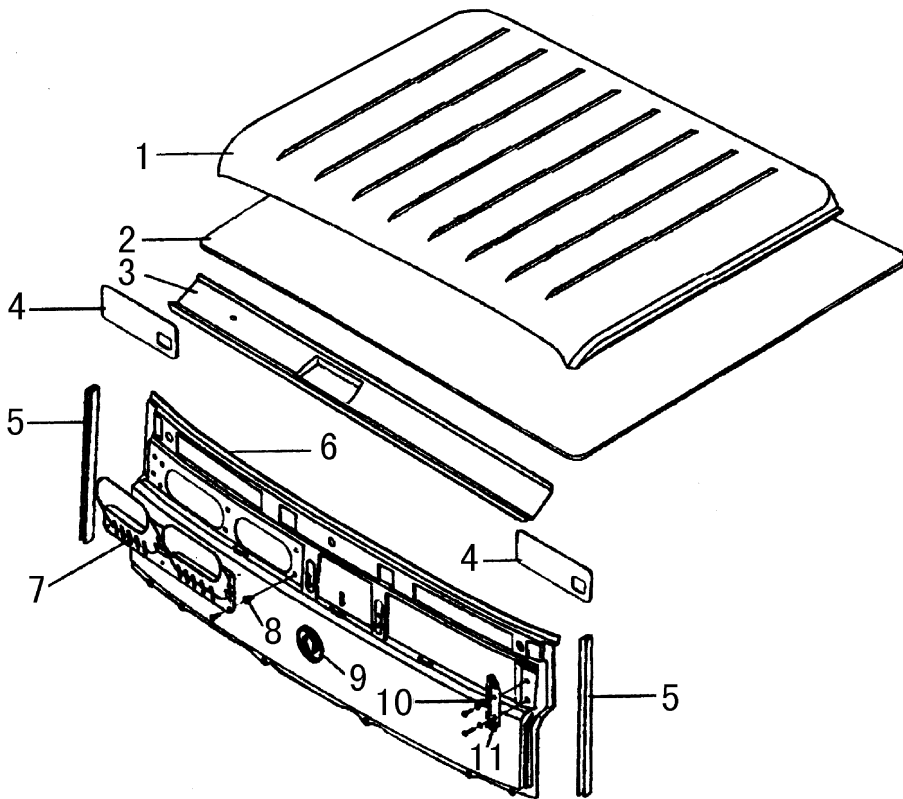
WINDSHIELD WIPER

标号 NO.	备 件 号 PART NO.	备 件 名 称 PART NAME & DESCRIPTION	数量 QTY.
	52QA-05010	刮水器总成 Windshield wiper assembly	1
	RQ1760616	导向螺栓 Guide bolt	4
	RQ42306	碟形弹性垫圈 Saucer spring washer	4
1	52QA-05063	装饰盖 Trimming cover	2
2	Q32010	六角法兰面螺母 Flange nut	2
3	52QA-05049	左刮臂刮刷总成 Left wiper arm & blade assembly	1
4	52QA-05066	密封套 Sealing sleeve	2
5	52QA-05068	大螺母 Big nut	2
6	52QA-05071	左压块 Left pressure pad	1
7	52QA-05074	密封圈 Sealing ring	2
8	52QA-05050	右刮臂刮刷总成 Right wiper arm & blade assembly	1
9	52QA-05072	右压块 Right pressure pad	1
10	52QA-05020	传动机构总成 Wiper linkage assembly	1
11	37QA-41010	刮水电机总成 Wiper motor assembly	1
	RQ1760625	导向螺栓 Bolt	4
	RQ42306	碟形弹性垫圈 Saucer spring washer	4



CA5301

驾驶室前围、顶盖  
CAB FRONT PANEL, ROOF

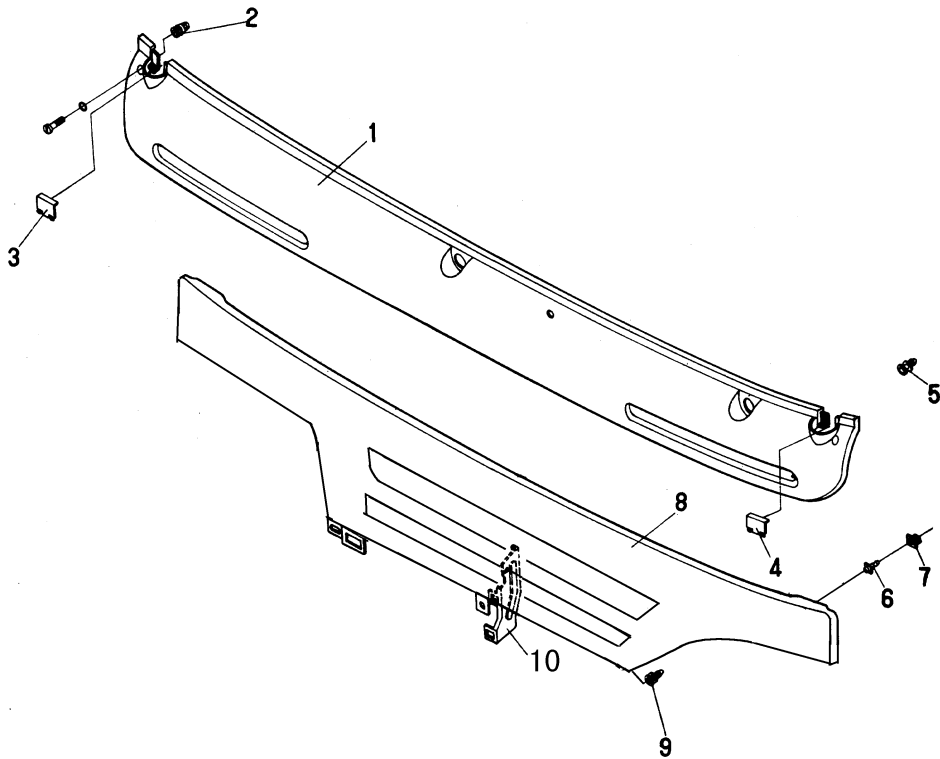


CA5301		驾驶室前围、顶盖 CAB FRONT PANEL, ROOF	
标号 NO.	备 件 号 PART NO.	备 件 名 称 PART NAME & DESCRIPTION	数量 QTY.
1	57QF16-01010	顶盖总成 Roof panel assembly	1
	51QA-02081	堵片 Plug	2
2	57QF16-02010	顶盖内饰板总成 Inner trimming panel assembly, roof panel	1
3	53QF16-01050	前横梁总成—顶盖 Front cross beam assembly- roof panel	1
4	53QA-01163	热熔性隔热垫—前围 Hot-melt heat insulation cushion- front panel	2
5	53QF18-01127	卡扣 B —前围下盖板 Clip B- front panel lower plate	1
	53QF18-01128	卡扣座 B —前围下盖板 Clip B seat- front panel lower plate	1
6	53QF18-00010	前围焊接总成 Welded front panel assembly	1
7	53QA-01150	前围进风罩总成 Inlet air cover assembly- front panel	1
8	51QA-02059	塑料螺母总成 Plastic nut assembly	6
	Q2706316	自攻螺钉 Tapping screw	6
9	53QB10H-01085	标徽总成 Logo assembly	1
10	53QA-01076	后视镜支架轴套 Shaft sleeve, rearview mirror bracket	1
11	53QF16-01073	后视镜左支架 Left bracket, rearview mirror	1
	53QF16-01074	后视镜右支架 Right bracket, rearview mirror	1
	Q1400616	螺栓 Bolt	4

CA5303

驾驶室前围面罩

CAB FRONT PANEL GRILLE

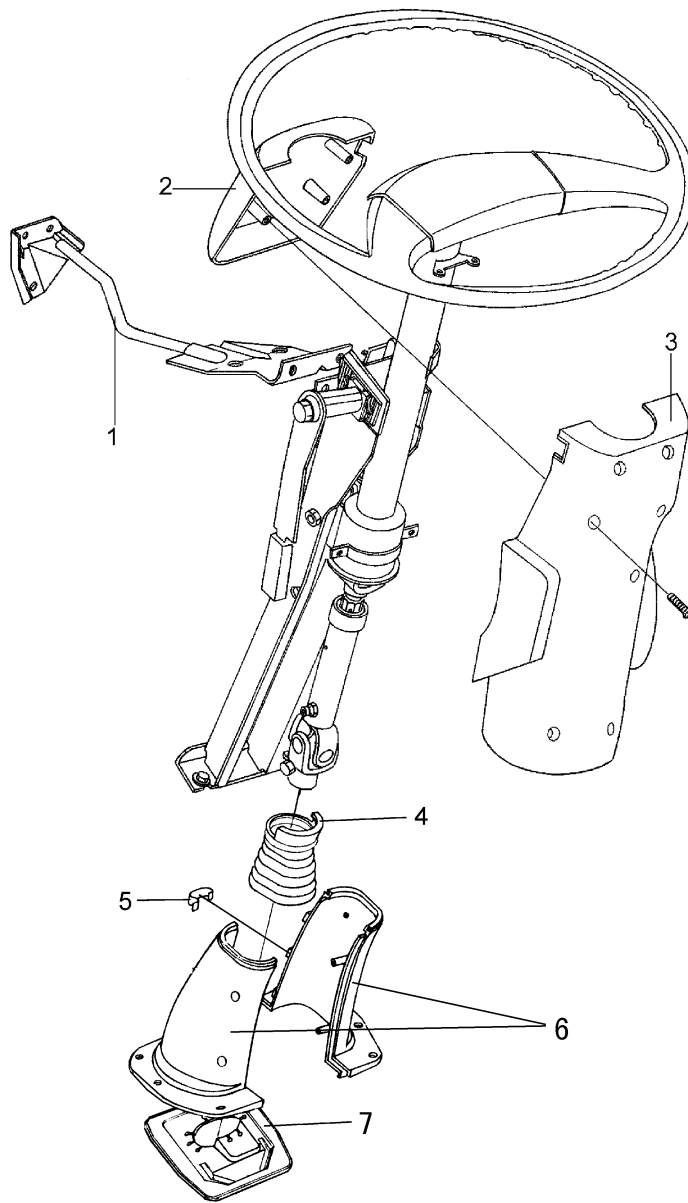


CA5303

驾驶室前围面罩

## CAB FRONT PANEL GRILLE

标号 NO.	备 件 号 PART NO.	备 件 名 称 PART NAME & DESCRIPTION	数量 QTY.
1	53QF18-01070	前围上面罩 Front panel upper cover	1
	RQ1760615	十字槽盘头螺钉 Cross recessed pan head screw	2
	Q40106-Y	平垫圈 Flat washer	2
2	53N-02821-A	弹片螺母 Spring nut	2
3	53QF18-01072	右堵块 Right plug	1
4	53QF18-01071	左堵块 Left plug	1
5	53QA-01080	卡扣总成—前围上面罩 Clip assembly- upper cover, front panel	7
6	53QF16-01123	卡扣—前围下盖板 Clip- lower cover, front panel	2
7	53QA-01124	卡扣座—前围下盖板 Clip retainer- lower cover, front panel	2
8	53QY4-01094	前围下盖板总成 Lower cover assembly, front panel	1
9	51QA-02059	塑料螺母总成 Plastic nut assembly	2
	Q2706316	自攻螺钉 Tapping screw	2
10	53QF16-01131	支架—前围下盖板 Bracket- lower cover, front panel	1
	Q1400616	螺栓 Bolt	2

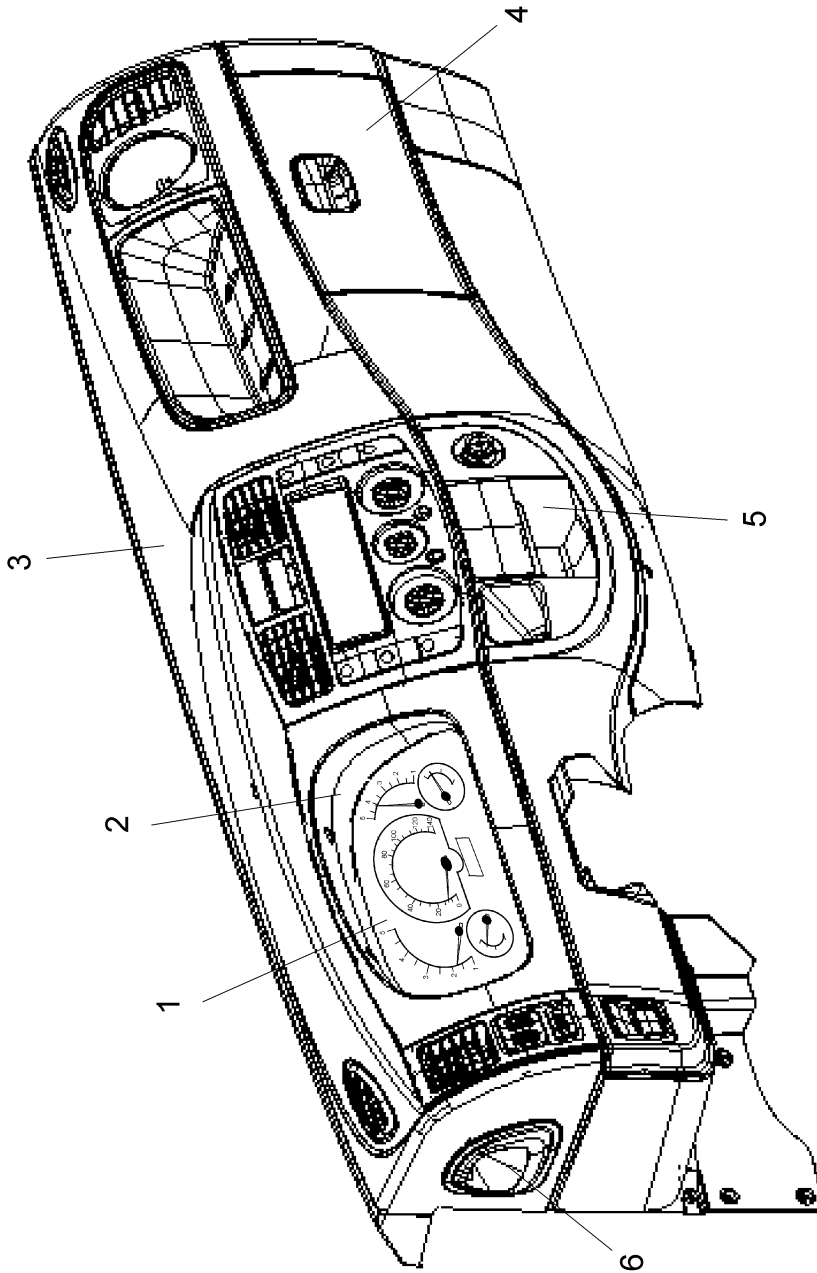


CA5304

转向装置附件

## STEERING GEAR ACCESSORIES

标号 NO.	备 件 号 PART NO.	备 件 名 称 PART NAME & DESCRIPTION	数量 QTY.
1	53QF16-01170	转向柱支架总成 Bracket assembly, steering column	1
	Q1300816	螺栓 Bolt	4
	53DE11-01205	转向柱上护罩总成 (包括 2、3) Upper shield assembly, steering column(including 2, 3)	1
2	53DE11-01210	转向柱上护罩—前 Upper shield-front, steering column	1
3	53DE11-01207	转向柱上护罩—后 Upper shield-rear, steering column	1
	Q2710516	自攻螺钉 Tapping screw	2
	Q2710512	自攻螺钉 Tapping screw	4
4	53QA-01212	密封套 Sealing sleeve	1
5	53QA-01213	弹簧卡—转向柱下护罩 Spring clip- lower shield, steering column	3
6	53QF16-01220	转向柱下护罩总成 Lower shield assembly, steering column	1
	53QF16-01222	转向柱下护罩—右本体 Lower shield, steering column-right	1
	53QF16-01221	转向柱下护罩—左本体 Lower shield, steering column -left	1
	Q2710516	自攻螺钉 Tapping screw	2
7	53QA-01216	下密封垫 Lower sealing cushion	1

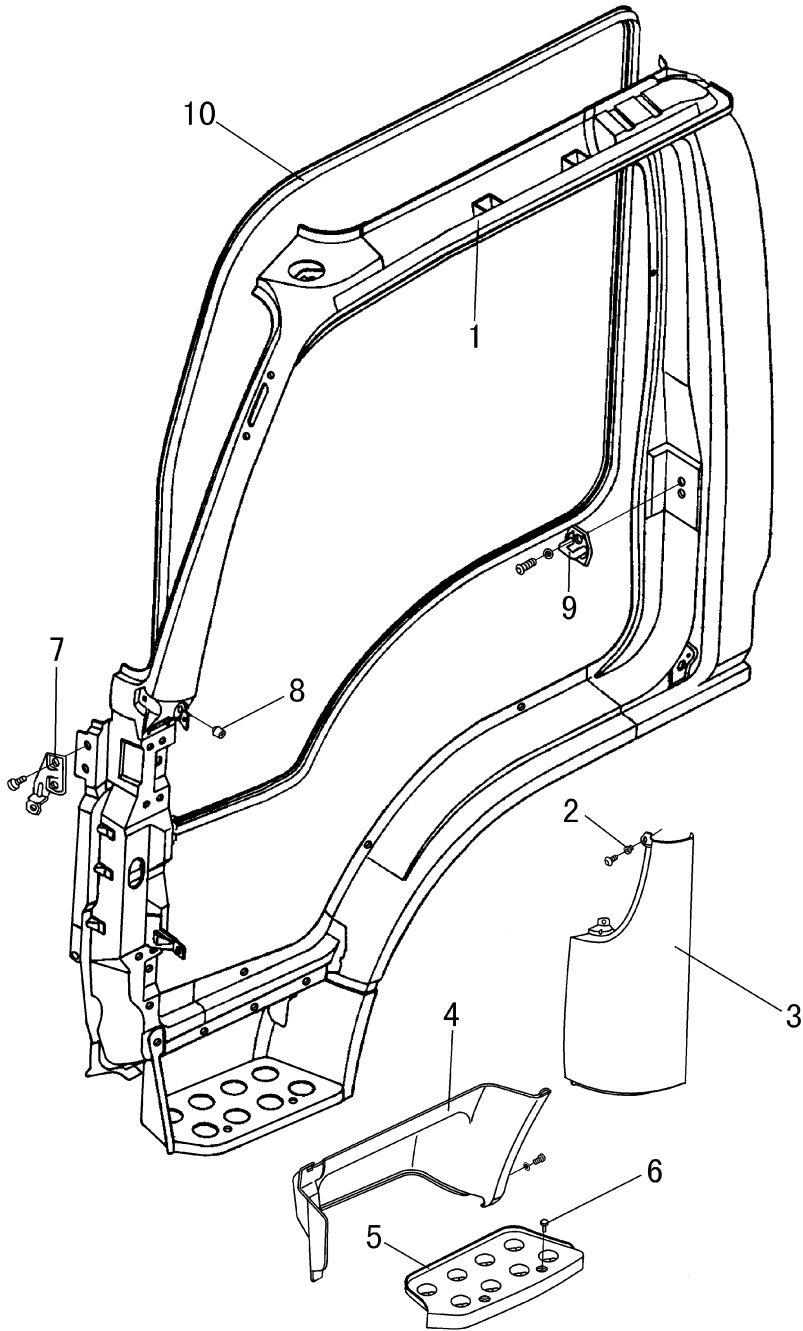






CA5401

驾驶室侧围  
CAB SIDE PANEL

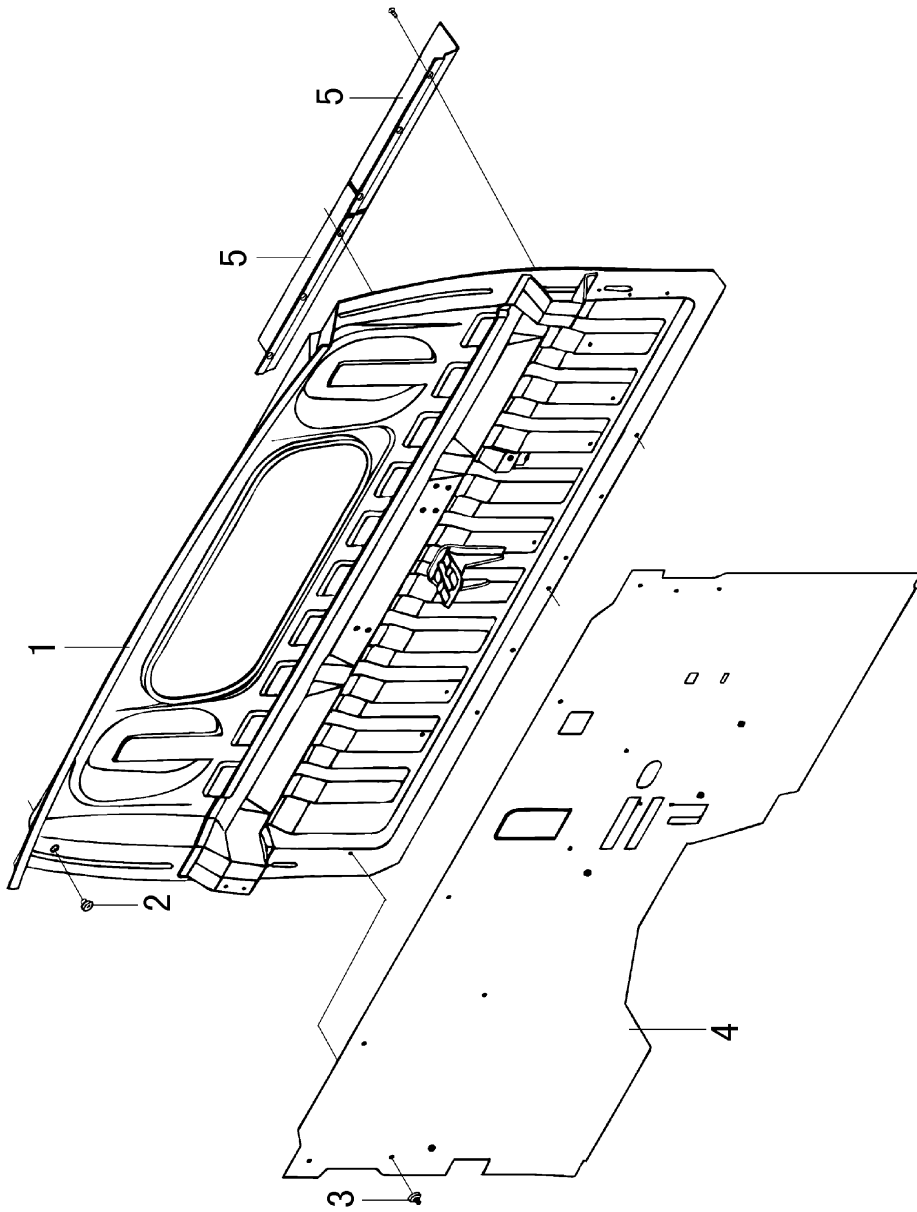


CA5401		驾驶室侧围 CAB SIDE PANEL	
标号 NO.	备件号 PART NO.	备件名称 PART NAME & DESCRIPTION	数量 QTY.
1	54QC9-01009	左侧围焊接总成 Welded left side panel assembly	1
	54QC9-01010	右侧围焊接总成 Welded right side panel assembly	1
2	51QA-02059	塑料螺母总成 Plastic nut assembly	10
	Q2706316	自攻螺钉 Tapping screw	10
3	54QA-02011	左侧围外盖板总成 Outer cover assembly, left side panel	1
	54QA-02012	右侧围外盖板总成 Outer cover assembly, right side panel	1
4	54QF18-02021	左脚踏板护罩 Shield, left pedal	1
	54QF18-02022	右脚踏板护罩 Shield, right pedal	1
	Q174B0516	螺钉 Screw	8
	Q40105	平垫圈 Flat washer	16
	Q340B05	螺母 Nut	8
5	54QA-02023	左踏板垫 Pad, left pedal	1
	54QA-02024	右踏板垫 Pad, right pedal	1
6	54QA-02025	卡子总成 Clip assembly	4
7	54QA-02017	左外盖板前支架 Front bracket, left outer cover	1
	54QA-02018	右外盖板前支架 Front bracket, right outer cover	1
8	54QA-02031	缓冲橡胶钉 Buffering rubber nail	2
9	6105QA-025	门锁柱销总成 Dowel pin assembly, door lock	2
	Q2560816	半沉头螺钉 Semi sunk head screw	4
	Q41408	锁紧垫圈 Conical raked locking washer	4



CA5601

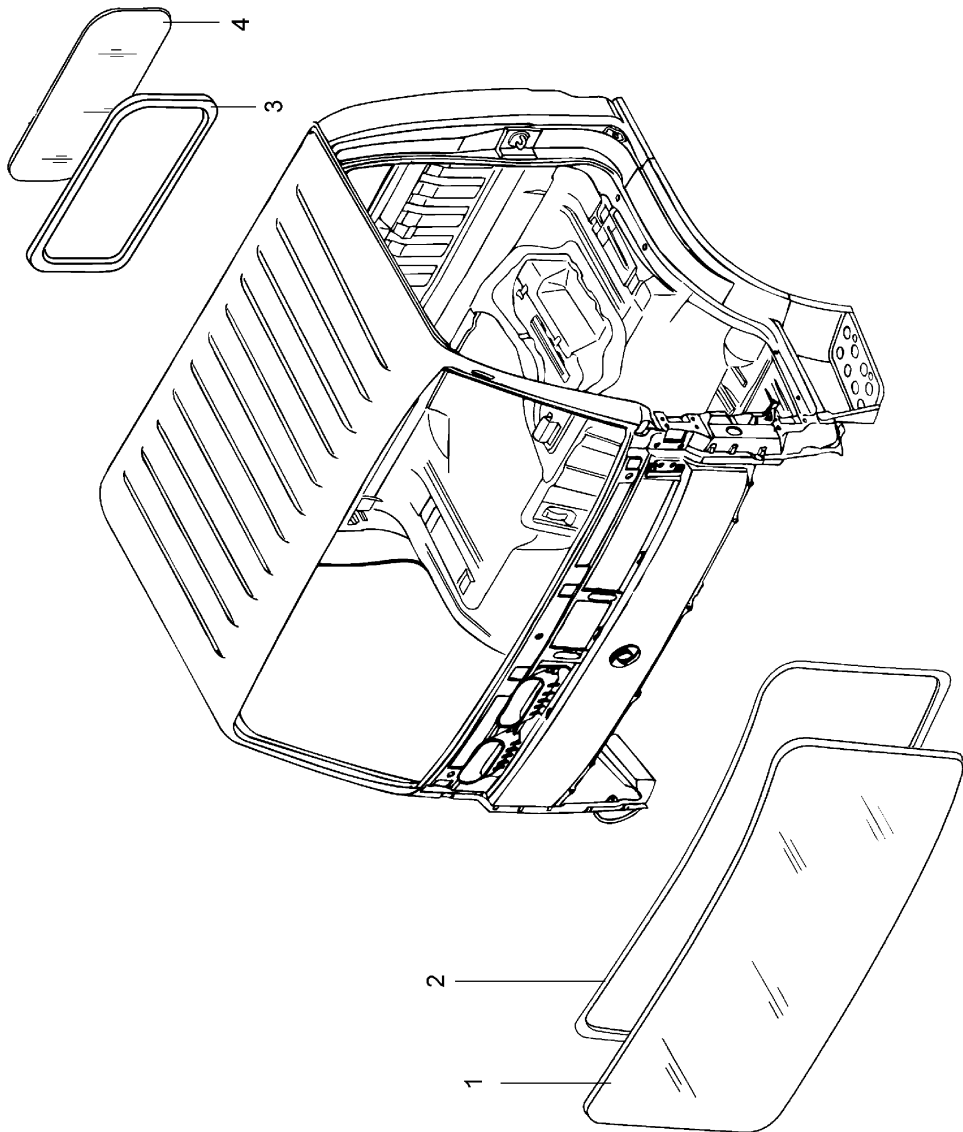
驾驶室后围  
CAB REAR PANEL



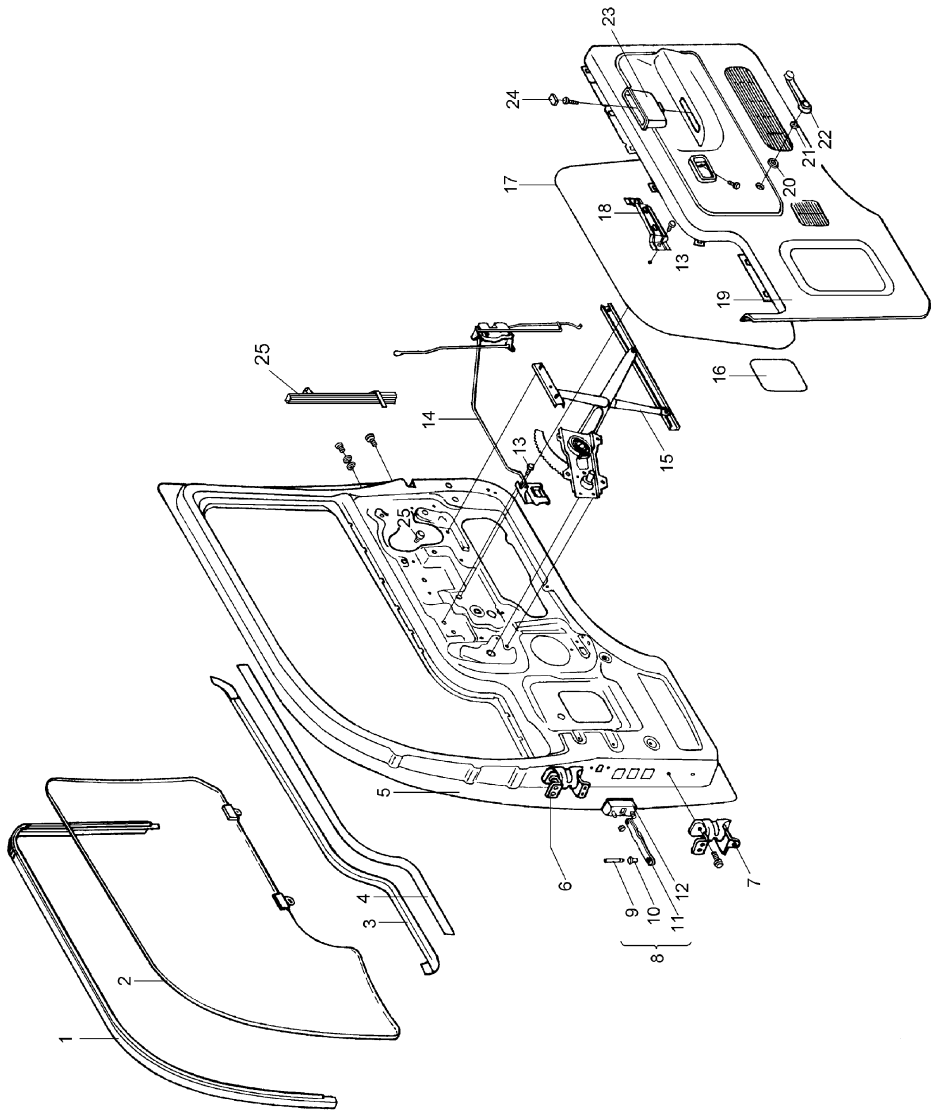


CA5602

驾驶室风窗玻璃  
CAB WINDSHIELD









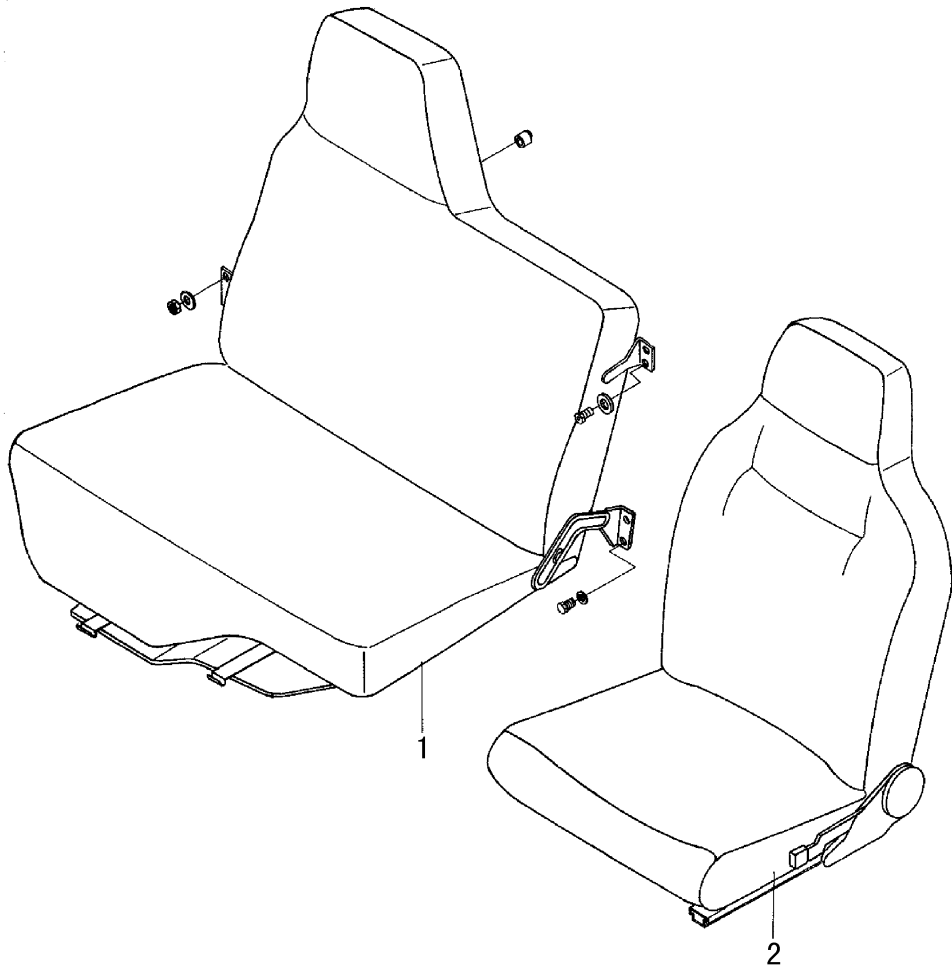
CA6101			车门 DOOR
标号 NO.	备 件 号 PART NO.	备 件 名 称 PART NAME & DESCRIPTION	数量 QTY.
	61QF16-00119	左车门总成 Left door assembly	1
	61QF16-00120	右车门总成 Right door assembly	1
1	61QA-03009-B	左车门玻璃上密封条 Upper sealing strip, left door	1
	61QA-03010-B	右车门玻璃上密封条 Upper sealing strip, right door	1
2	61QA-03059	左车门玻璃总成 Left door glass assembly	1
	61QA-03060	右车门玻璃总成 Right door glass assembly	1
3	61QA-03019	窗台外密封条总成—左件 Outer sealing strip assembly, windowsill-left	1
	61QA-03020	窗台外密封条总成 Outer sealing strip assembly, windowsill	1
4	61QA-03029	窗台内密封条总成—左件 Inner sealing strip assembly, windowsill-left	1
	61QA-03030	窗台内密封条总成 Inner sealing strip assembly, windowsill	1
5	61QA-01019	左车门里板焊接总成 Welded plate assembly, left door inner	1
	61QF16-01020	右车门里板焊接总成 Welded plate assembly, right door inner	1
6	61QA-06010	车门上铰链总成 Upper hinge assembly, door	2
7	61QA-06019	左车门下铰链总成 Lower hinge assembly, left door	1
	61QA-06020	右车门下铰链总成 Lower hinge assembly, right door	1
	Q1480820	六角头螺栓和锥形弹性垫圈组件 Hex bolt and spring washer assembly	14
8	61QA-06050	车门限位器总成 Door check assembly	2
9	61QA-06067	限位器销轴 Pin shaft, door check	2
10	61QA-06066	限位器衬套 Bushing, door check	2
11	61QA-06065	限位器杆总成 Door check rod assembly	2

CA6101			车门 DOOR
标号 NO.	备 件 号 PART NO.	备 件 名 称 PART NAME & DESCRIPTION	数量 QTY.
	Q1480616	六角法兰面螺栓 Hex flange bolt	4
12	61QA-06055	限位器本体总成 Door check body assembly	2
13	61QA-02033	自攻组合螺钉 Tapping combination screw	8
	Q2560510	半沉头螺钉—门锁内开机构与车门护板 Screw	2
14	61QF16-05009	左车门锁及操纵机构总成 Left door lock and control mechanism assembly	1
	61QE11-05010	右门锁及操作机构总成 Right door lock and control mechanism assembly	1
	Q41406	锥形锯齿锁紧垫圈 Conical racked locking washer	6
	Q2540620	沉头螺钉—固定锁体总成 Screw	6
	Q32206	锁紧螺母 Locking nut	2
15	6104AA01-009	左车玻璃升降器总成 Left window regulator assembly	1
	6104AA01-010	右车玻璃升降器总成 Right window regulator assembly	1
	Q1400612	螺栓—紧固玻璃升降器总成 Bolt	8
	Q32206	锁紧螺母 Locking nut	4
	Q40006	小垫圈 Small washer	4
	Q350B06	六角薄螺母 Hex thin nut	4
16	61QA-02077	车门防水薄膜—前部 Water-proof film assembly, front	2
17	61QA-02075	左车门防水薄膜总成 Water-proof film assembly, left door	1
	61QA-02076	右车门防水薄膜总成 Water-proof film assembly, right door	1
18	61DE01-02032	车门内拉手支架 Bracket, inner handle, door	2
19	61AB01-02049	左车门内护板 Inner guard panel, left door	1

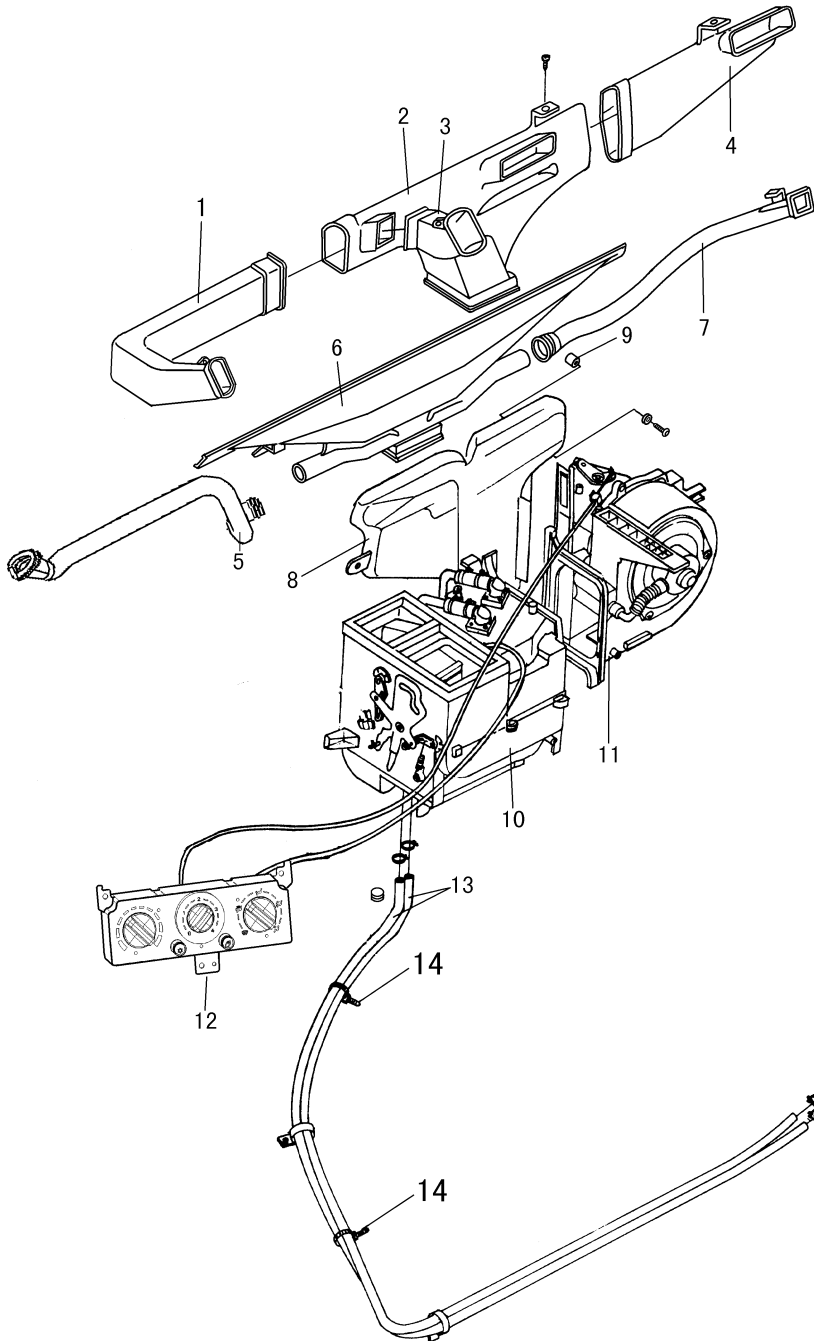
CA6101			车门 DOOR
标号 NO.	备 件 号 PART NO.	备 件 名 称 PART NAME & DESCRIPTION	数量 QTY.
	61AB01-02050	右车门内护板 Inner guard panel, right door	1
	Q2710412	自攻螺钉 Tapping screw	2
20	61DE11-02041	手柄护罩 Handle shield	2
21	61QA-04018	卡簧—手柄 Stopper spring-handle	2
23	61DE11-02061	前左扬声器面罩 Cover, front speaker, left	2
	RQ2200512-Z3	螺钉 Screw	2
	Q40105	平垫圈 Flat washer	2
24	61DE11-02062	前右扬声器面罩 Cover, front speaker, right	2
25	61QA-05054	导向卡扣 Guide clip	2
	61QA-02009	左车门玻璃后导轨总成 Rear guide rail assembly, left window	1
	61QA-02010	右门玻璃后导轨总成 Rear guide rail assembly, right window	1
	Q2410610	螺钉 Screw	2
	Q40106	平垫圈 Flat washer	2
	Q40406	弹簧垫圈 Spring washer	2
	Q40206	大垫圈 Big washer	2
	Q340B06	螺母 Nut	2

CA6801

座椅  
SEAT



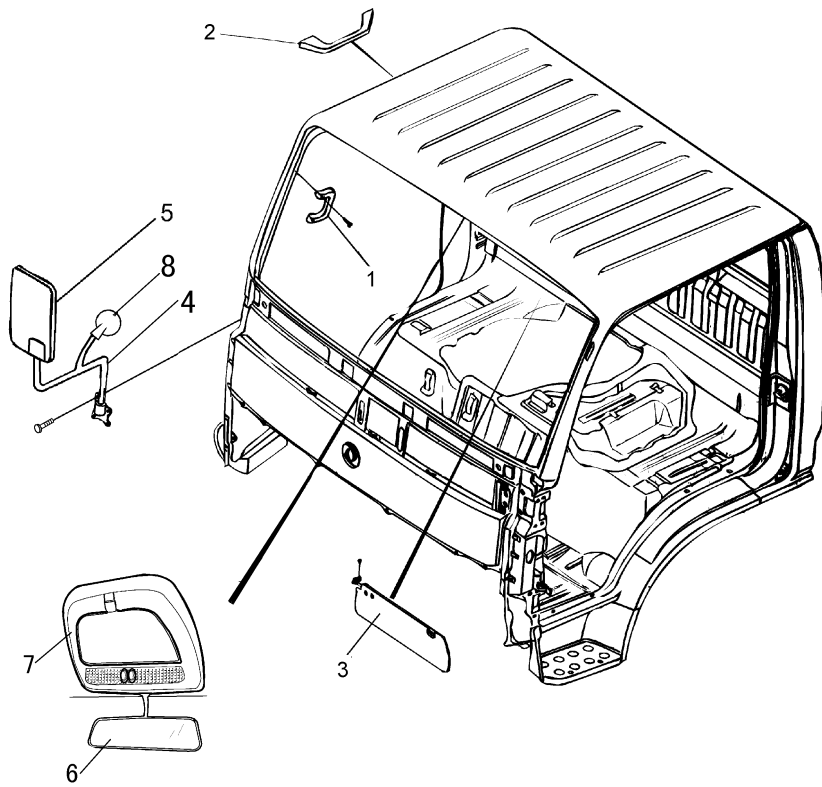
CA6801			座椅 SEAT
标号 NO.	备 件 号 PART NO.	备 件 名 称 PART NAME & DESCRIPTION	数量 QTY.
1	6900QF18G-010	乘客座椅总成—带地毯、隔热垫、带扣 Passenger seat assembly- with carpet, heat insulating cushion, anchorage	1
	69QF18G-00010	乘客座椅总成 Passenger seat assembly	1
	69QA-02020	橡胶垫块—乘客座椅 Rubber pad- passenger seat	3
	69QA-02030	鼓包下隔热垫总成 Heat insulation cushion, floor engine cover assembly	1
	69QA-02040	鼓包盖板密封条总成 Sealing strip assembly,floor engine cover	1
	69QA-07040	拉钩总成 Hook assembly	2
	Q174B0616	十字槽螺栓 Cross recessed bolt	4
	Q340B08	I 型六角螺母 Nut	2
	Q40106	平垫圈 Flat washer	4
	Q40108	平垫圈 Flat washer	2
	Q40206	大垫圈 Big washer	4
	Q174B0612	十字槽螺栓 Nut	4
2	68QF18G-00010	司机座椅总成 Driver seat assembly	1
	Q32008	法兰面螺母 Flange nut	2



CA8101		暖风系统 AIR HEATER	
标号 NO.	备 件 号 PART NO.	备 件 名 称 PART NAME & DESCRIPTION	数量 QTY.
1	81DE11-02030	左风管 Left air pipe	1
2	81AB01-02015	风道总成 Air duct assembly	1
3	81AB01-02010	中风管 Middle air pipe	1
4	81QA-02022	右风管总成 Right air pipe assembly	1
5	81DE11-02020	左门除霜管总成 Defrosting pipe assembly, left door	1
6	81AB01-02015	除霜喷嘴总成 Defrosting nozzle assembly	1
7	81AB01-02025	右门除霜管总成 Defrosting pipe assembly, right door	1
8	81QA-02030	进风道总成 Air inlet duct assembly	1
9	51QA-02059	塑料螺母总成 Plastic nut assembly	1
	Q2706316	自攻螺钉 Tapping screw	1
	RQ1760616	自攻螺钉 Tapping screw	1
	Q40106	平垫圈 Flat washer	1
	Q270516	自攻螺钉 Tapping screw	10
	Q40105	平垫圈 Flat washer	10
10	81DE11-01010	暖风总成 Heater assembly	1
	Q1760616	导向螺栓 Guide bolt	5
	Q40206	平垫圈 Flat washer	6
	Q40306	弹簧垫圈 Spring washer	6
	Q340B06	螺母 Nut	1
11	81AB01-01020	鼓风机总成 Blower assembly	1







CA8201

驾驶室附件

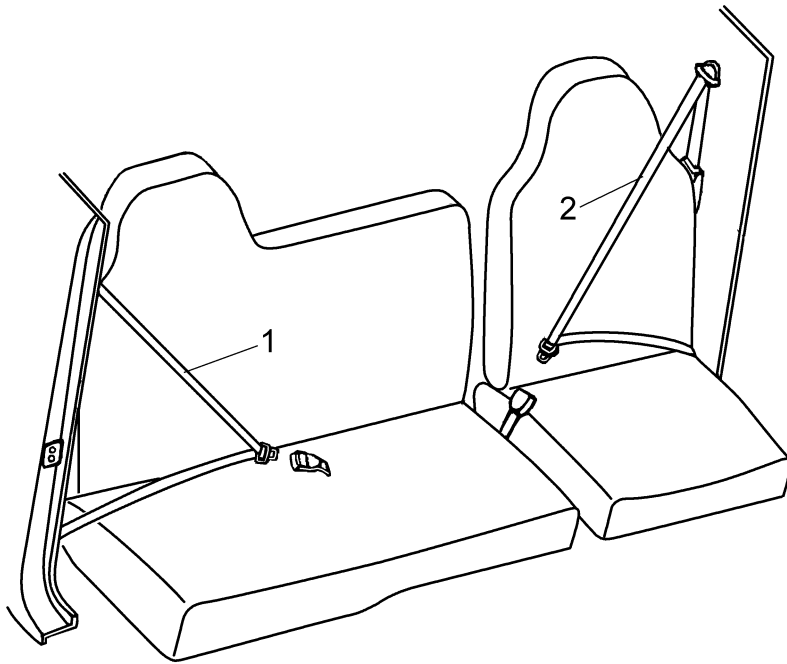
## CAB ACCESSORIES

标号 NO.	备 件 号 PART NO.	备 件 名 称 PART NAME & DESCRIPTION	数量 QTY.
1	82DE11-00010	扶手一前支柱 Hand rail- front pillar	2
	RQ2160625	尖尾螺钉 Pointed end screw	4
	Q40106-Y	平垫圈 Flat washer	4
	Q40306	弹簧垫圈 Spring washer	4
2	82DE11-00020	扶手一侧围 Hand rail- side panel	1
	RQ2160516	尖尾螺钉 Pointed end screw	2
	RQ42305	碟形弹性垫圈 Saucer spring washer	2
3	82QF18G-04009	左遮阳板总成 Left sun visor assembly	2
	82QF18G-04010	右遮阳板总成 Right sun visor assembly	2
	Q2760520-Z5	自攻螺钉 Tapping screw	4
4	82QF18-02010	右外后视镜杆总成 Right outer rearview mirror rod assembly	1
	82QF18-02009	左外后视镜杆总成 Left outer rearview mirror rod assembly	1
	RQ1760625	导向螺栓 Guide bolt	8
	RQ42306	碟形弹性垫圈 Saucer spring washer	8
	82QF16-04012	支座一遮阳板 Bearer- sun visor	2
	Q2760616-Z5	自攻螺钉 Tapping screw	2
5	8202Q68-010	左后视镜总成 Left rearview mirror assembly	1
	8202Q68-020	右后视镜总成 Right rearview mirror assembly	1
6	82AB01-01010	内视镜总成 Inner rearview mirror assembly	1
	Q2760520-Z5	自攻螺钉 Tapping screw	1



CA8203

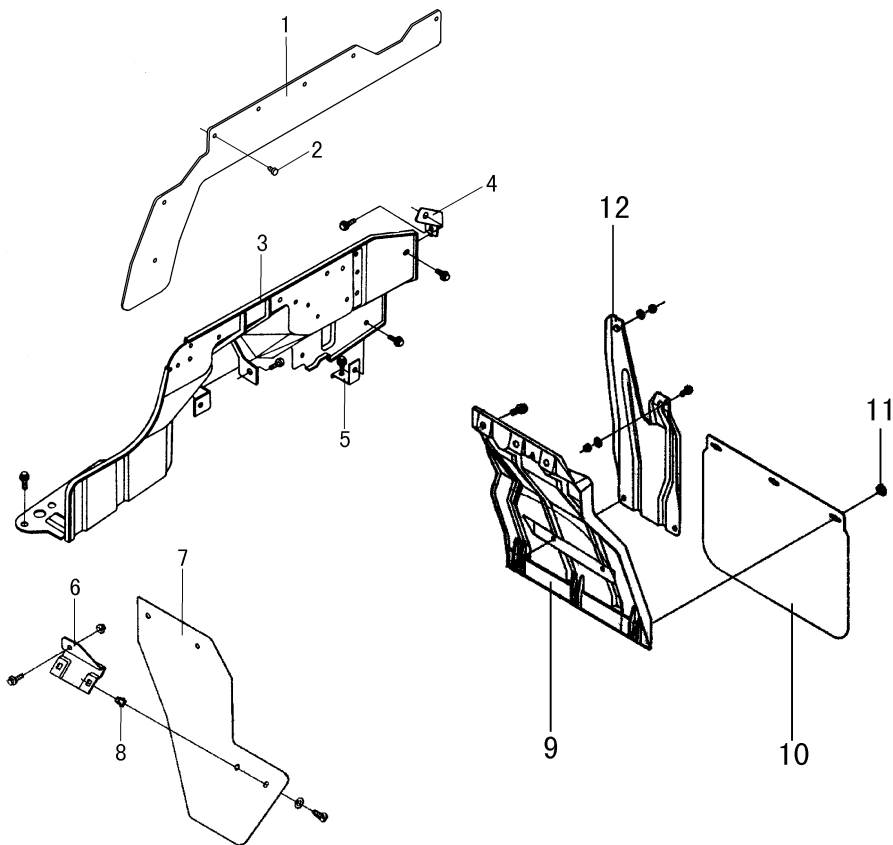
驾驶室安全带  
CAB SAFETY BELT





CA8401

驾驶室挡泥板  
CAB MUD BAFFLE



CA8401

驾驶室挡泥板

CAB MUD BAFFLE

标号 NO.	备 件 号 PART NO.	备 件 名 称 PART NAME & DESCRIPTION	数量 QTY.
1	84QA-03067	左侧纵向橡胶挡泥板 Left lengthways rubber mud guard	1
	84QA-03068	右侧纵向橡胶挡泥板 Right lengthways rubber mud guard	1
2	84QA-03072	卡扣-纵向橡胶挡泥板 Clip- lengthways rubber mud guard	11
3	84QA-03005	左侧内挡泥板总成 Left inner mud guard assembly	1
	84QC9-03010	右侧内挡泥板总成 Right inner mud guard assembly	1
	Q1840820	六角法平面螺栓 Hex flange bolt	18
	Q1840816	六角法平面螺栓 Hex flange bolt	2
	Q40208	碟形弹簧垫圈 Hex flange nut	2
4	84QA-03035	左挡泥板连接支架总成 Joint bracket assembly, left mud guard	1
	84QA-03036	右挡泥板连接支架总成 Joint bracket assembly, right mud guard	1
5	84QA-03040	挡泥板支架总成 Bracket assembly, mud guard	2
6	84QA-03121	左前挡泥板支架 Bracket, left front mud guard	1
	84QA-03122	右前挡泥板支架 Bracket, right front mud guard	1
	Q1840616	六角法平面螺栓 Hex flange bolt	2
	32006	法平面螺母 Hex flange nut	2
7	84QA-03111	左前挡泥板 Left front mud guard	1
	84QA-03112	右前挡泥板 Right front mud guard	1
8	51QA-02059	塑料螺母总成 Plastic nut assembly	8
	Q2710616	自攻螺钉 Tapping screw	8
	Q40106	平垫圈 Flat washer	8

CA8401

驾驶室挡泥板

CAB MUD BAFFLE

标号 NO.	备 件 号 PART NO.	备 件 名 称 PART NAME & DESCRIPTION	数量 QTY.
9	84QA-03151	左后挡泥板 Left rear mud guard	1
	84QA-03152	右后挡泥板 Right rear mud guard	1
	RQ1760816	导向螺栓 Guide bolt	6
	RQ42308	碟形弹性垫圈 Spring washer	12
	Q340B08	螺母 Nut	6
	A39006029	六角法平面螺栓 Hex flange bolt	4
10	84QA-03162	后下挡泥板 Rear loewr mud guard	2
11	84QA-03163	卡扣-后下挡泥板 Clip- lower rear mud guard	6
12	84QA-03169	左支板总成-后挡泥板 Left plate assembly-rear mud guard	1
	84QA-03171	右支板总成-后挡泥板 Right plate assembly-rear mud guard	1
	RQ1760616	螺栓 Bolt	4
	RQ42306	垫圈 Washer	9
	Q340B06	螺母 Nut	5



# 12. 车箱、工具

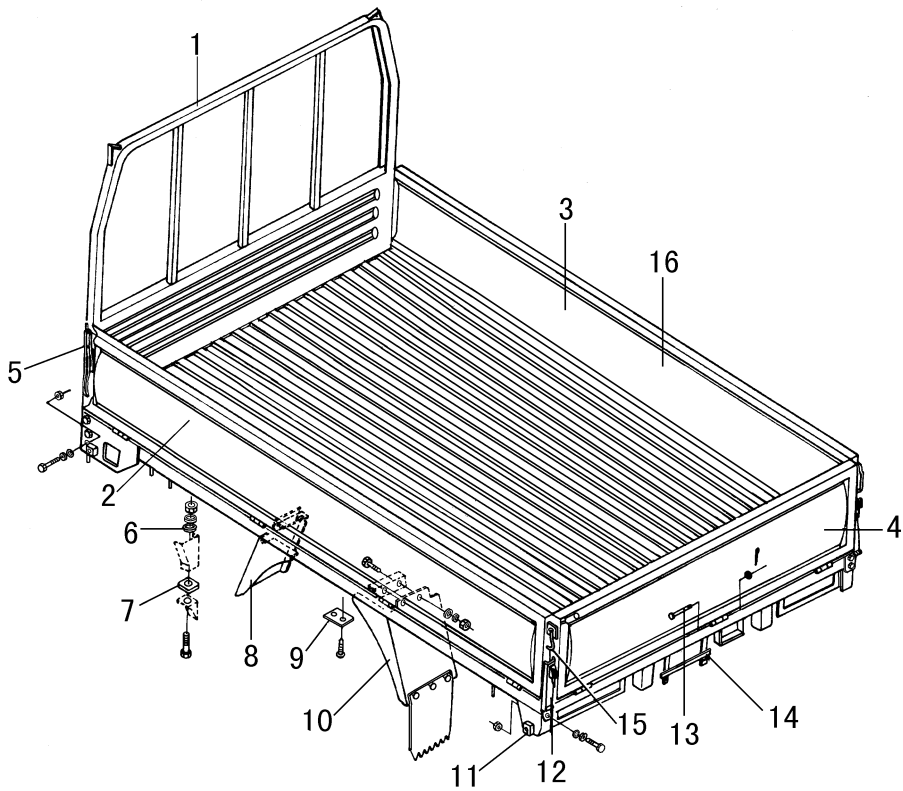
## 12.CARGO BODY & TOOLS

OT8501 车箱.....	12-2
CARGO BODY.....	12-2
OT3901 随车工具.....	126
TOOL .....	12-6

OT8501

车箱

CARGO BODY



OT8501		车箱 CARGO BODY	
标号 NO.	备 件 号 PART NO.	备 件 名 称 PART NAME & DESCRIPTION	数量 QTY.
	85G0A8-03	车箱总成 Cargo body assy	1
1	8500QA-410	前板总成 Front board assy	1
	Q150B1025	螺栓 Bolt	6
	Q40110	平垫圈 Plain washer	6
	Q40310	弹簧垫圈 Spring washer	6
	Q32010	法兰面螺母 flange nut	6
	Q150B0820	螺栓 Bolt	8
	Q40108	平垫圈 Plain washer	16
	Q40308	弹簧垫圈 Spring washer	8
	Q340B08	螺母 Nut	8
2	8500QA-205	左边板总成 Left side board assy	1
3	8500QA-206	右边板总成 Right side board assy	1
	8500QA-202	边板密封条 Side board seal strip	2
	8500QA-203	橡皮塞 Rubber plug	4
	8500QA-201	塑料销钉 Plastic pin	6
4	8500QA-305	后板总成 Rear board assy	1
	8500QA-301	塑料盖 Plastic cover	2
5	8500QA-600	栓杆总成 Locking bar assy	1
	Q150B0825	螺栓 Bolt	4
	Q40108	平垫圈 Plain washer	4

OT8501			车箱 CARGO BODY
标号 NO.	备 件 号 PART NO.	备 件 名 称 PART NAME & DESCRIPTION	数量 QTY.
	Q340B08	螺母 Nut	4
6	85QA-00066	橡胶垫片 Rubber gasket	10
7	85QA-00062	橡胶垫板 Rubber base plate	10
	Q150B1050	螺栓 Bolt	10
	Q40110	平垫圈 Plain washer	10
	Q40210	大垫圈 Big washer	10
	Q33410	锁紧螺母 Locking nut	10
8	85QA-09021	左后挡泥板 Left rear mudguard	1
	85QA-09022	右后挡泥板 Right rear mudguard	1
9	85QA-00061	纵梁支撑垫板 Main sill supporting base plate	2
	Q2740614	自攻螺钉 Tap screw	4
10	85QA-09019	左挡泥板总成 Left rear mudguard assy	1
	85QA-09020	右挡泥板总成 Right rear mudguard assy	1
	Q2140820	螺钉 Screw	4
	Q150B0820	螺栓 Bolt	8
	Q40108	平垫圈 Plain washer	12
	Q40308	弹簧垫圈 Spring washer	12
	Q340B08	螺母 Nut	12
11	8500QA-550	缓冲块 Buffer stopper	6
	RQ2200620	螺钉 Screw	6

OT8501		车箱 CARGO BODY	
标号 NO.	备 件 号 PART NO.	备 件 名 称 PART NAME & DESCRIPTION	数量 QTY.
	Q40106	平垫圈 Plain washer	6
12	8500QA-505	左锁止机构总成 Left locking device assy	1
	8500QA-506	右锁止机构总成 Right locking device assy	1
13	Q510B1090	销轴 Aixs pin	13
14	85QA-08010	牌照固定板总成 License fixing plate assy	1
	Q150B0625	螺栓 Bolt	2
	Q40106	平垫圈 Plain washer	2
15	8500QA-541	左后栓杆 Left rear locking bar	1
	8500QA-542	右后栓杆 Right rear locking bar	1
	8500QA-543	后栓杆橡皮头 Rear locking bar rubber pad	2
	Q33512	锁紧螺母 Locking nut	2
16	8500QA-100	车箱 底板总成 Cargo body bottom plate assy	1

